

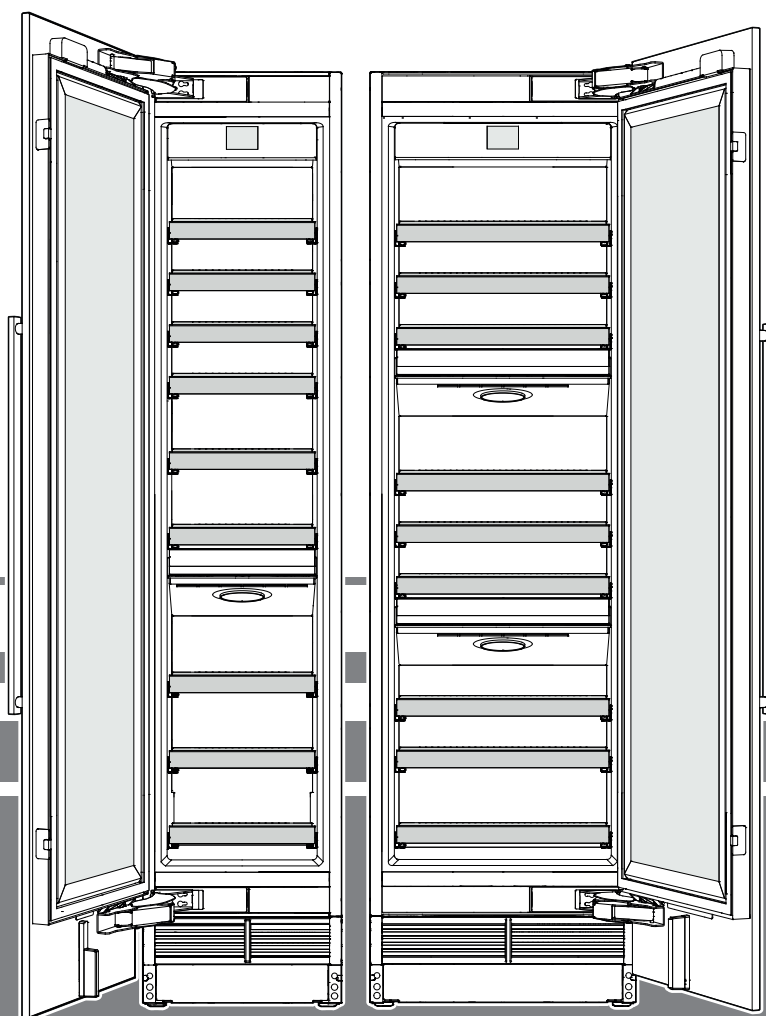
Navodila za uporabo

Vinska vitrina

Pred uporabo preberite navodila

stran 158

SL



7085 981-01




EWT 91 / EWT 92 / EWP. 94.. / EWP. 96..

LIEBHERR

Vsebina

Razvrstitev opozoril.....	158
Varnostna navodila in opozorila	158
Simboli na napravi:	159
Opis aparata.....	160
Klimatski razred.....	161
Področje uporabe aparata.....	161
Navodila za odstranjevanje	161
Zbirka podatkov EPREL:	161
Upravljalno polje.....	162
Hiter dostop do informacij	162
Vklop aparata	162
Sprememba jezika in enote temperature	162
Glavni meni	163
Nastavitev temperature	163
Ventilator	164
Predstavitvena luč.....	164
Funkcija SabbathMode	165
Izklop aparata.....	165
Sporočilo o vzdrževanju	166
Potrditev vzdrževanja	166
Nastavitev menija (Setup)	167
Paket SmartDeviceBox (ni priloženo v vseh državah).....	169
Opis prikazovalnika SmartDevice	169
Alarmna sporočila	170
Skica shranjevanja vina.....	172
Oprema	173
Čiščenje	175
Odstranjevanje in vstavljanje lesenih polic	175
Meni za vzdrževanje.....	177
Vzdrževanje.....	178
Dodatne funkcije	179
Motnja.....	182
Prenehanje uporabe.....	182

Razvrstitev opozoril




 NEVARNOST!	označuje neposredno nevarnost, ki povzroči smrt ali težke telesne poškodbe, če je ne preprečimo.
 OPOZORILO!	označuje nevarnost, ki lahko povzroči smrt in težke telesne poškodbe, če je ne preprečimo.
 PREVIDNO!	označuje nevarnost, ki lahko povzroči lažje ali srednje težke telesne poškodbe, če je ne preprečimo.
POZOR	označuje nevarnost, ki lahko povzroči materialno škodo, če je ne preprečimo.
Opomba	označuje uporabna navodila in nasvete.

Varnostna navodila in opozorila

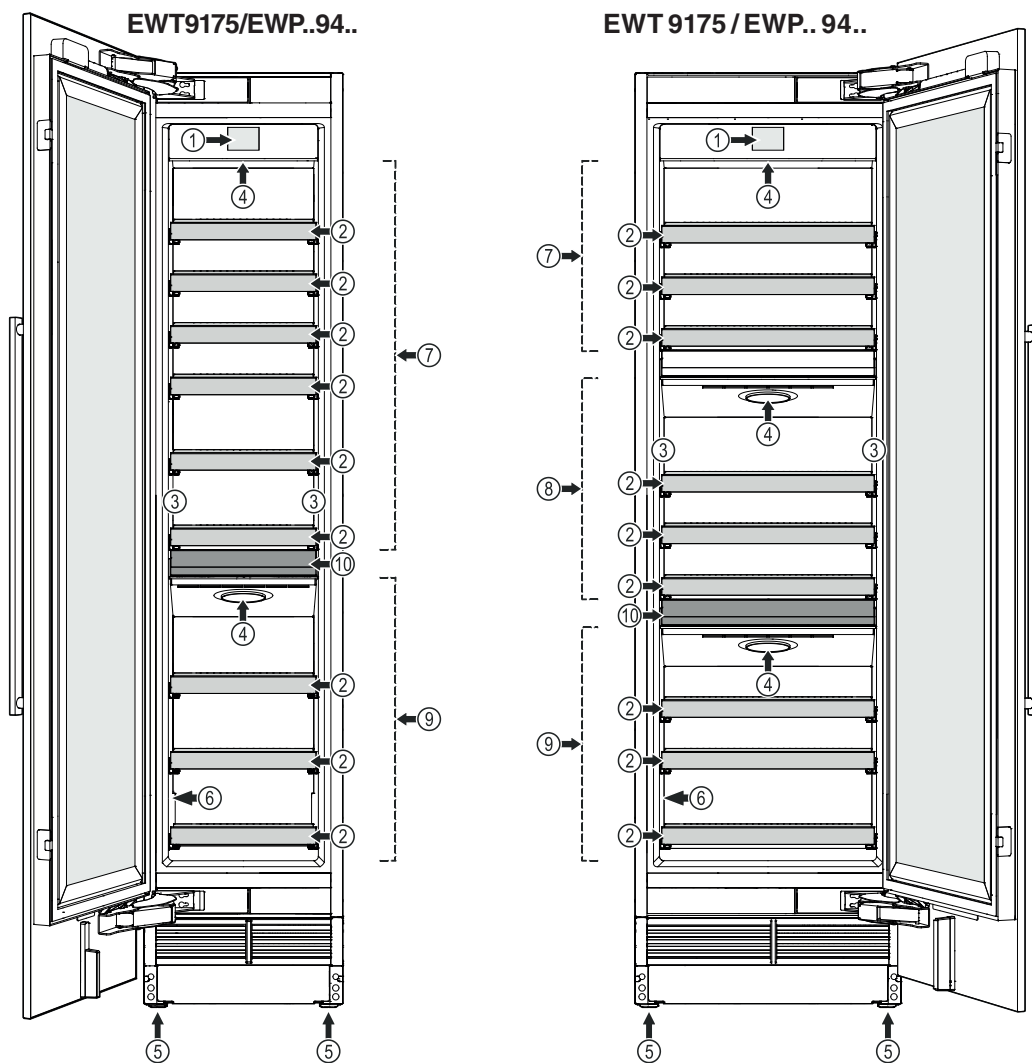
- **OPOZORILO:** ne prekrivajte prezračevalnih odprtin v ohišju aparata ali vgradnem ohišju.
- **OPOZORILO:** za pospešitev odtajanja ne uporabljajte druge mehanske opreme ali sredstev, ki jih proizvajalec ne priporoča.
- **OPOZORILO:** pazite, da ne poškodujete hladilnega tokokroga.
- **OPOZORILO:** v hladilnem predalu ne uporabljajte električnih aparatov, ki ne ustrezajo izvedbi, priporočeni s strani proizvajalca.
- **OPOZORILO:** med priključevanjem ne poškodujte omrežnega kabla.
- **OPOZORILO:** električnih razdelilnikov/razdelilnih letev in drugih elektronskih aparatov (kot so halogenski transformatorji) ne smete namestiti in uporabljati na hrbtni strani aparatov.
- **OPOZORILO:** nevarnost poškodb zaradi električnega udara! Pod pokrovom so deli, ki prevajajo električni tok. Notranja osvetlitev LED naj zamenja ali popravlja izključno servisna služba ali za to usposobljeno strokovno osebje.
- **OPOZORILO:** nevarnost poškodb zaradi LED-svetilke. Intenziteta svetlobe svetil LED ustreza laserskemu razredu 2. Ko je pokrov okvarjen: z optičnimi lečami ne glejte neposredno v svetlobo iz neposredne bližine. Oči se pri tem lahko poškodujejo.
- **OPOZORILO:** ta aparat pritrdite skladno z navodili za uporabo (navodili za vgradnjo), da izključite nevarnosti zaradi pomanjkljive stabilnosti.
- Ne vzpenjajte in ne opirajte se na podnožje, predale, vrata itd.
- Otroci, starejši od 8 let, in osebe, ki imajo omejene fizične, zaznavne ali duševne sposobnosti ali omejene izkušnje in/ali znanje, lahko uporabljajo ta aparata, če jih kdo nadzoruje oziroma pouči o varni uporabi aparata in če razumejo nevarnosti, povezane z uporabo aparata. Otroci se ne smejo igrati z aparatom. Otrokom ni dovoljeno čistiti in vzdrževati aparata, razen če jih kdo nadzira. Otroci od 3 let naprej in mlajši od 8 let ne smejo polniti in prazniti hladilnega/zamrzovalnega predala.
- V aparatu ne shranjujte eksplozivnih snovi, na primer vsebnikov z aerosolom z vnetljivim potisnim plinom.
- Za preprečitev telesnih poškodb in materialne škode naj aparat postavljata dve osebi.

- Po odstranitvi embalaže preverite aparat glede morebitnih poškodb. V primeru poškodb se obrnite na dobavitelja. Aparata ne priključite na napajalno napetost.
- Preprečite daljši stik kože z mrzlimi površinami (npr. hlajeno/zamrznjeno vsebino). Po potrebi sprejmite zaščitne ukrepe (npr. rokavice).
- Ne uporabljajte živil s pretečenim rokom uporabe, ker lahko pride do zastrupitve.
- Popravila in posege na aparatu naj izvaja izključno servisna služba ali strokovno usposobljeno osebje. Enako velja za zamenjavo omrežnega dovoda.
- Popravila in posege na aparatu izvajajte samo, če ste se prepričali, da je omrežni vtič izključen.
- Aparat namestite, priključite in odstranite izključno v skladu z navedbami navodil za uporabo.
- Ob motnji izvlecite omrežni vtič ali izklopite varovalko.
- Omrežni kabel iz omrežja izključite zgolj tako, da izvlečete omrežni vtič. Ne vlecite za kabel.
- Pri aparatih z možnostjo zaklepanja bodite pozorni, da ključev ne shranjuate v bližini aparata ali v dosegu otrok.
- Aparat je zasnovan za uporabo v zaprtih prostorih. Aparat ne uporabljajte na prostem ali na vlažnih mestih in mestih, kjer je možno brizganje vode.
- Notranja osvetlitve LED ne uporabljajte za osvetlitev prostora. Notranja osvetlitve LED v aparatu je namenjena izključno osvetlitvi notranjosti aparata.
- Preprečite odprt plamen ali vire vžiga v notranjosti aparata.
- Alkoholne pijače in druge vsebnike, ki vsebujejo alkohol, shranjajte izključno tesno zaprte.

Simboli na napravi:

	Simbol se lahko nahaja na kompresorju. Nanaša se na olje v kompresorju in opozarja na naslednjo nevarnost: Lahko je smrtno, če ga pogoltnete ali če vdre v dihalne poti. Ta napotek je pomemben samo za recikliranje. V normalnem načinu ne obstaja nobena nevarnost.
	Simbol se nahaja na kompresorju in označuje nevarnost vnetljivih snovi. Nalepke ne odstranite.
	Takšno ali podobno nalepko boste lahko našli na zadnji strani naprave. Opozarja na to, da so v vratih in/ali v ohišju vakuumski izolacijski paneli (VIP) ali perlitovi paneli. Ta napotek je pomemben samo za recikliranje. Nalepke ne odstranite.

Opis aparata



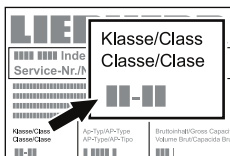
- (1) Upravljalno polje
- (2) Izvlečna polica
- (3) Predstavitvena luč
- (4) Zračni filter
- (5) Nastavitvene noge
- (6) Tipska ploščica
- (7) Zgornja cona
- (8) Srednja cona (samo pri EWT 9275 / EWP.. 96..)
- (9) Spodnja cona
- (10) Servirna polica

Klimatski razred

Klimatski razred navaja, pri kakšni temperaturi prostora lahko uporabljate aparat za doseganje celotne hladilne zmogljivosti.

Klimatski razred je odtisnjen na tipski ploščici.

Položaj tipske ploščice je naveden v poglavju **Opis aparata**.



Klimatski razred Temperatura prostora

SN	od +10 °C do +12 °C
N	od +16 °C do +32 °C
ST	od +16 °C do +38 °C
T	od +16 °C do +43 °C
SN- ST	od +10 °C do +38 °C
SN-T	od +10 °C do +12 °C.

Aparat uporabljajte samo v navedenih sobnih temperaturah!

Področje uporabe aparata

Aparat je namenjen izključno shranjevanju vina v gospodinjskih ali podobnih okoljih. Sem spada npr. uporaba

- v komercialnih kuhinjah, penzionih,
- sobe za goste v počitniških hišah, hotelih, motelih in drugih nastanitvenih objektih,
- za storitve dostave pripravljenih jedi in podobne komercialne storitve.

Aparat uporabljajte izključno v običajnih gospodinjskih okoljih. Vsakršna drugačna uporaba je prepovedana.

Aparat ni primeren za shranjevanje in hlajenje zdravil, krvne plazme, laboratorijskih pripravkov ali podobnih snovi in izdelkov, opisanih v Direktivi 2007/47/ES o medicinskih pripomočkih. Napačna uporaba aparata lahko povzroči poškodbe shranjenega blaga ali celo uničenje aparata.

Aparat poleg tega ni primeren za uporabo na eksplozijsko ogroženih območjih.

Navodila za odstranjevanje

Aparat vsebuje dragocene materiale, zato ga ne zavržite med splošne komunalne odpadke. Odslužene aparate strokovno in ustrezno zavržite skladno z veljavnimi lokalnimi predpisi in zakoni.



Med prevozom pazite, da ne poškodujete hladilnega tokokroga odslužene aparata, da vsebovano hladilno sredstvo (podatke najdete na tipski ploščici) in olje ne iztečeta nenadzorovano.

- Zagotovite, da aparata ne bo več mogoče uporabljati.
- Izvlecite omrežni vtič.
- Ločite priključni kabel.

⚠ OPOZORILO

Nevarnost zadušitve zaradi embalažnega materiala in folij!

Otroci se ne smejo igrati z embalažnim materialom.

Embalažni material odstranite med ločene odpadke (uradno zbirno mesto).

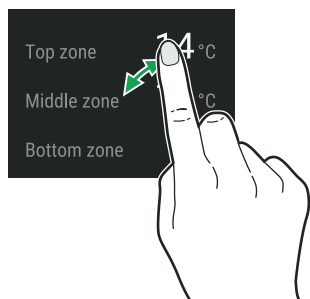
Zbirka podatkov EPREL:

Od 1. marca 2021 lahko podatke o zahtevah glede označevanja z energijskimi nalepkami in okoljsko primerne zasnove izdelkov najdete v Evropski zbirki podatkov o izdelkih (EPREL). Do omenjene zbirke podatkov lahko dostopate prek naslednje povezave <https://eprel.ec.europa.eu/>. Tu boste morali vnesti identifikacijsko oznako modela. Podatke o identifikacijski oznaki modela najdete na tipski ploščici.

Osvetlitev	
Razred energijske učinkovitosti ¹	Svetlobni vir
Izdelek vsebuje svetlobni vir z razredom energijske učinkovitosti G	LED
¹ Aparat lahko vsebuje svetlobne vire različnih razredov energijske učinkovitosti. Naveden je najnižji razred energijske učinkovitosti.	

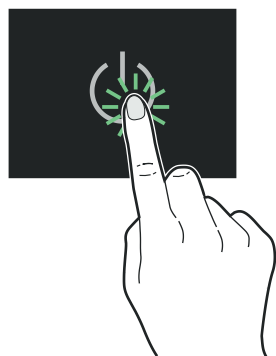
Upravljalno polje

Tri različna dejanja za uporabo upravljalnega polja.



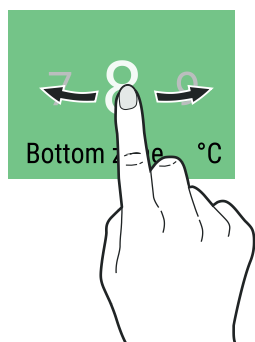
Dotaknite se

Dotaknite se, da aktivirate funkcije.



Pritisnite

Pritisnite in pridržite približno 2 sekundi, da aktivirate funkcije.

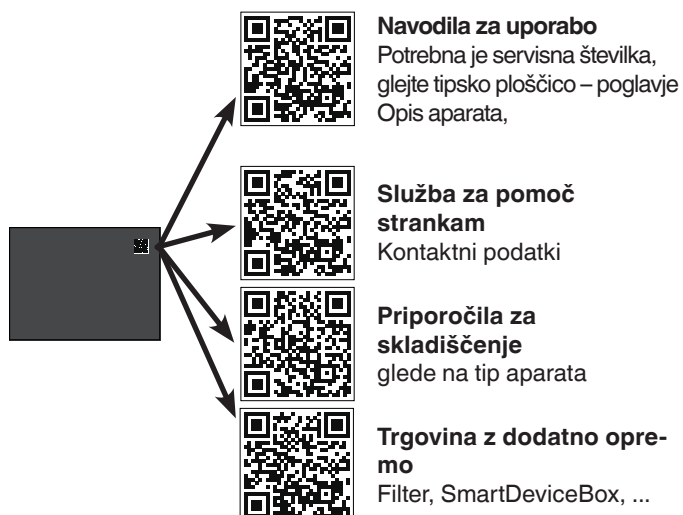


Podrsajte

Če želite krmariti po meniju ali iskati vrednosti, podrsajte v desno ali levo.

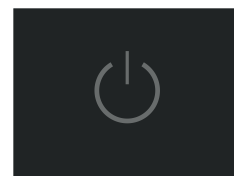
Hiter dostop do informacij

(samo modeli z oznako EWP..)



Vklop aparata

Dotaknite se



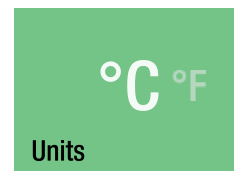
Podrsajte na jezik in se dotaknite



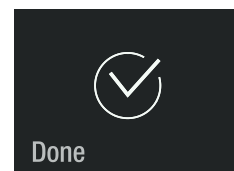
Razpoložljivi jeziki:

- Nemščina
- Portugalščina (Brazilija)
- Francoščina
- Španščina
- Italijanščina
- Angleščina (VB)
- Angleščina (ZDA)
- Kitajščina
- Ruščina

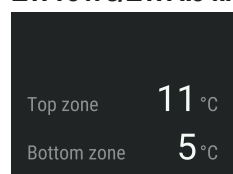
Podrsajte do zelene enote temperature in se dotaknite



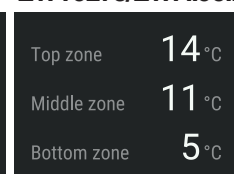
Dotaknite se za potrditev



EWT9175/EWP..94..



EWT9275/EWP..96..



Sprememba jezika in enote temperature

Za prihodnje spremembe jezika in enote temperature je treba aparat izklopiti in ponovno vklopiti (nastavitve stranke ne bodo izbrisane).

Glavni meni

Krmarjenje po glavnem meniju. Na voljo so naslednje funkcije:


 <p>14 °C Top zone</p>	<p>Prikaz temperature za zgornjo cono in nastavev temperature.</p>
 <p>11 °C Middle zone</p>	<p>Prikaz temperature za srednjo cono in nastavev temperature (samo pri EWT 9275 / EWP.. 96..).</p>
 <p>5 °C Bottom zone</p>	<p>Prikaz temperature za spodnjo cono in nastavev temperature.</p>
 <p>Fan</p>	<p>Vklop in izklop ventilatorja.</p>
 <p>Presentation Light</p>	<p>Nastavev svetlosti predstavivene luči.</p>
 <p>SabbathMode</p>	<p>Način obratovanja aparata, ki je primeren za Sabbath in praznike. Ustreza zahtevam certifikata STAR-K Kosher.</p>
	<p>Vklop in izklop aparata.</p>
 <p>Maintenance</p>	<p>Opisuje, kako zamenjati filter in kako očistiti filter za prah.</p>
 <p>Setup</p>	<p>Omogoča nastavev svetlosti zaslona in vsebuje podatke o aparatu (servisna številka, ime modela, serijska številka).</p>

Nastavev temperature

Privzeta nastavev je 12 °C (vse cone).

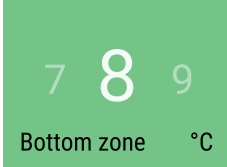
Posamezne cone lahko nastavite neodvisno od drugih.

Podrsajte do zelene cone. Dotaknite se




Bottom zone

↓



7 8 9
Bottom zone °C

↓



8 °C
Bottom zone

Utripajoča številka spodaj desno prikazuje trenutno notranjo temperaturo. Ko je dosežena ciljna temperatura, številka ugasne.

Zaprte vrata aparata.

EWT9175/EWP..94..

Top zone 11 °C
Bottom zone 5 °C

Prikaz, ko se vrata spet odprejo.

EWT9275/EWP..96..

Top zone 14 °C
Middle zone 11 °C
Bottom zone 5 °C

Prikaz temperature hladilnega dela utripa, ko dejanska notranja temperatura odstopa od ciljne temperature. Ko je dosežena ciljna temperatura, prikaz preneha utripati.

Če shranite veliko količino neohlajenega vina, lahko pride do odstopanja od ciljne temperature, kar lahko traja dalj časa (do 24 ur), vse dokler se ne vzpostavi ciljna temperatura.

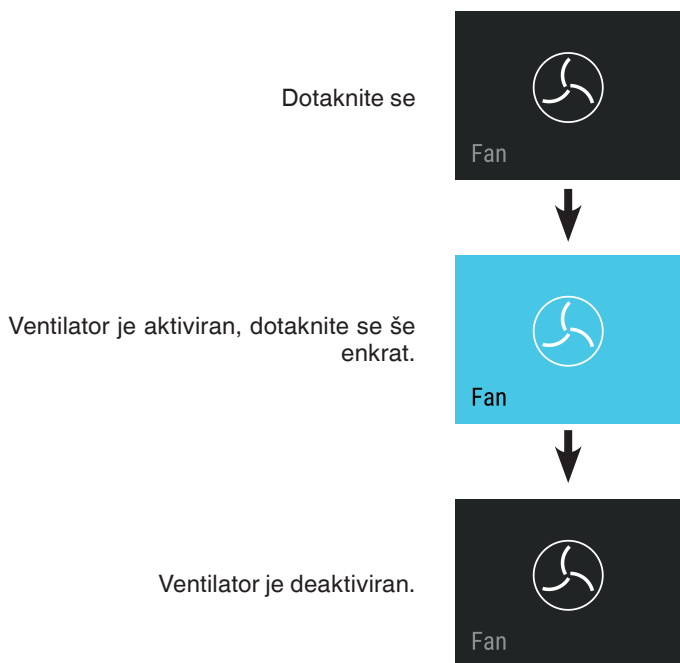
Temperaturo lahko nastavite med 5 °C in 20 °C.

Ventilator

Ventilator v notranjosti zagotavlja stalno in enakomerno temperaturo ter klimatske razmere, ugodne za shranjevanje vina.

Z aktivacijo ventilatorja (v vseh conah) se zračna vlaga v aparatu še nekoliko zviša, kar še posebej ugodno vpliva na vino pri dolgotrajnem shranjevanju.

Zvišana zračna vlažnost dolgoročno preprečuje izsuševanje zamaškov.



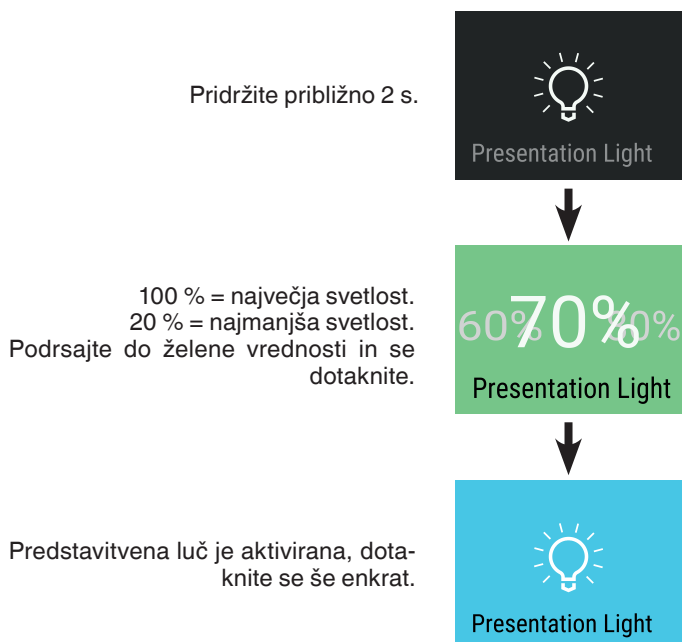
Predstavitvena luč

Predstavitvena luč se nahaja na levi in desni strani hladilnega dela. Predstavitvena luč se aktivira, ko so vrata zaprta.

Aktivacija predstavitvene luči



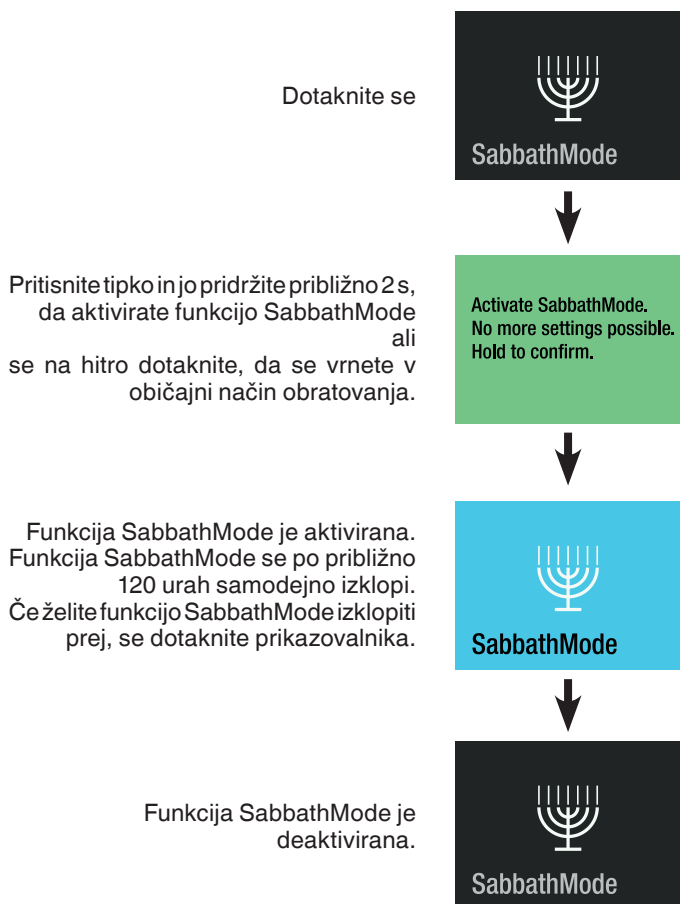
Nastavitev svetlosti predstavitvene luči



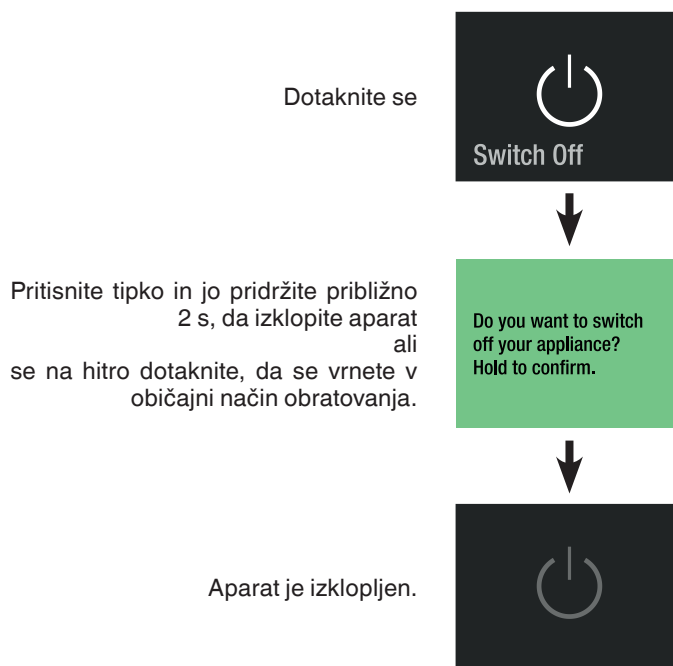
Funkcija SabbathMode

Ko aktivirate funkcijo SabbathMode, se nekatere funkcije elektrone izklopijo, da se izpolnijo zahteve certifikata STAR-K Kosher.

- Osvetlitev ostane izklopljena.
- Alarma za odprta vrata ni.
- Alarma za temperaturo ni.
- Tudi v primeru izpada električnega toka se obratovanje aparata vrne v način SabbathMode.

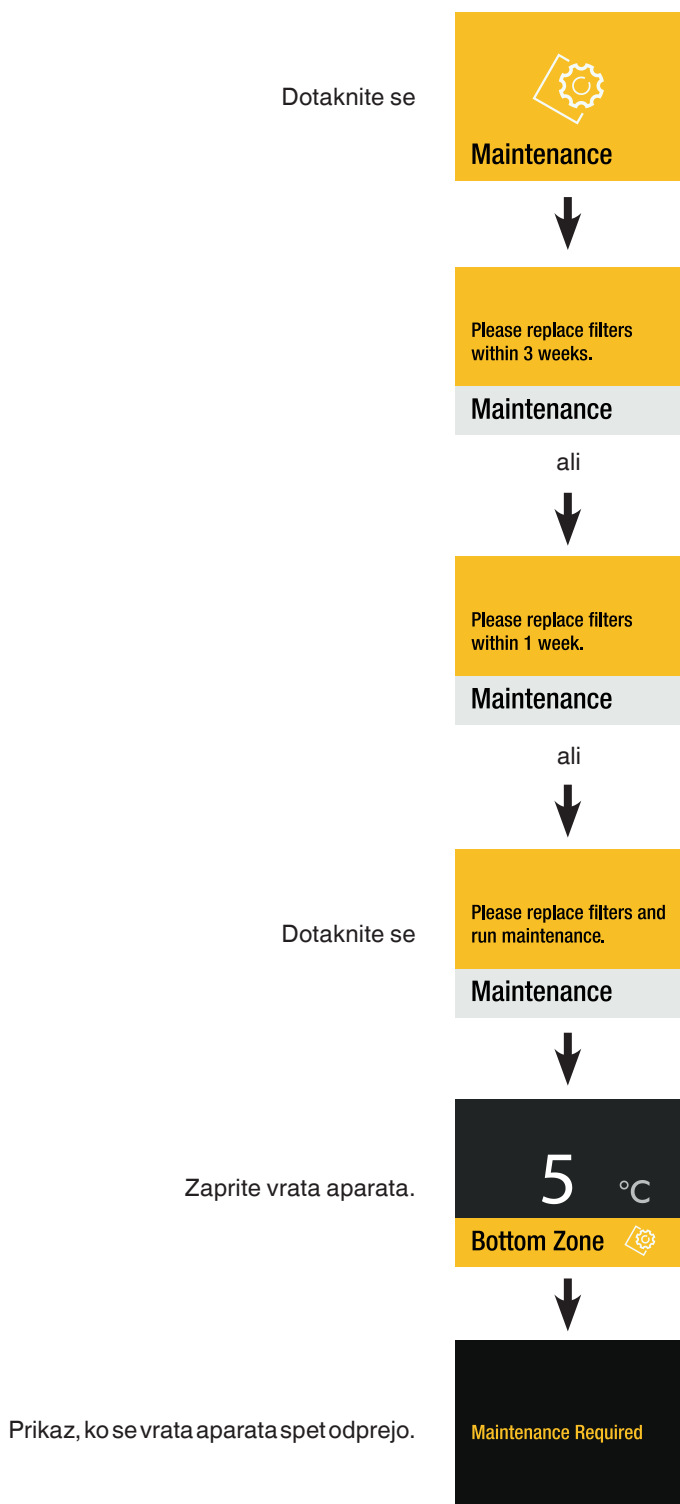


Izklop aparata



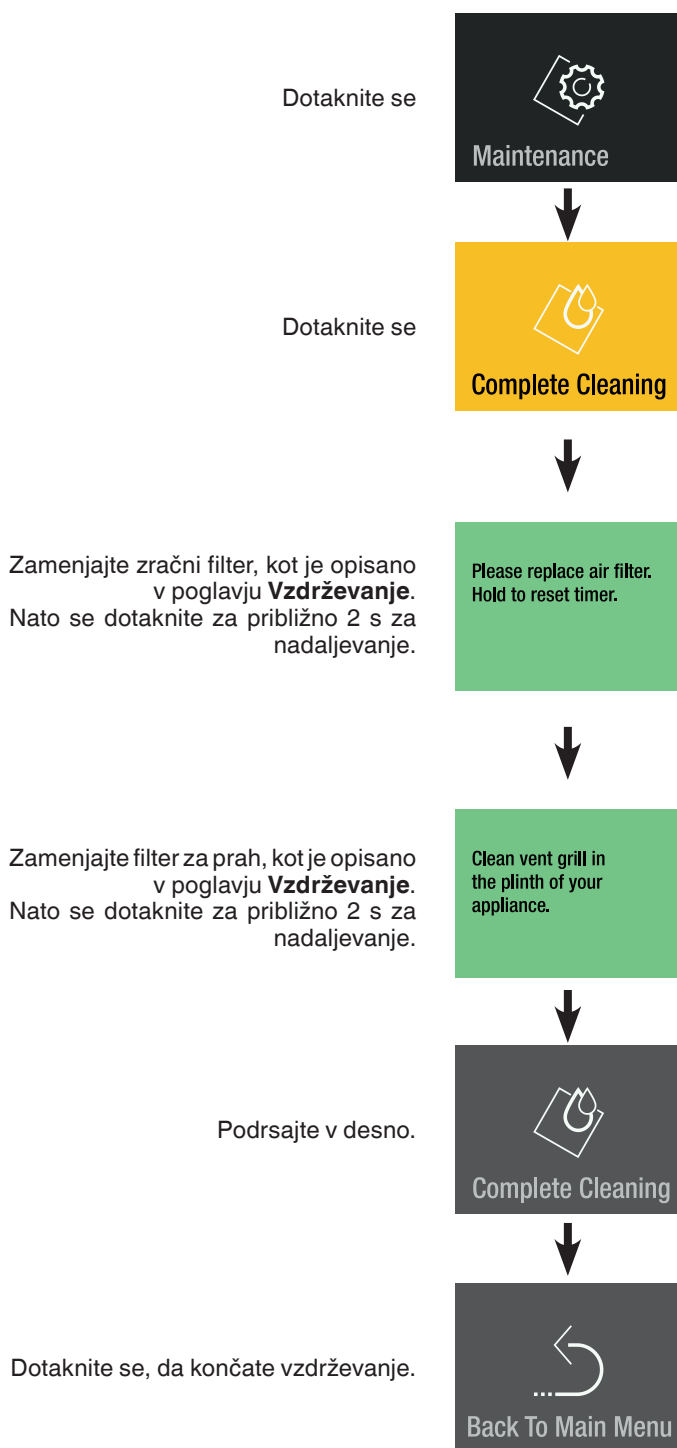
Sporočilo o vzdrževanju

Med delovanjem aparata se v rednih presledkih oglasi sporočilo o vzdrževanju (6 mesecev). Filter za prah je treba očistiti.



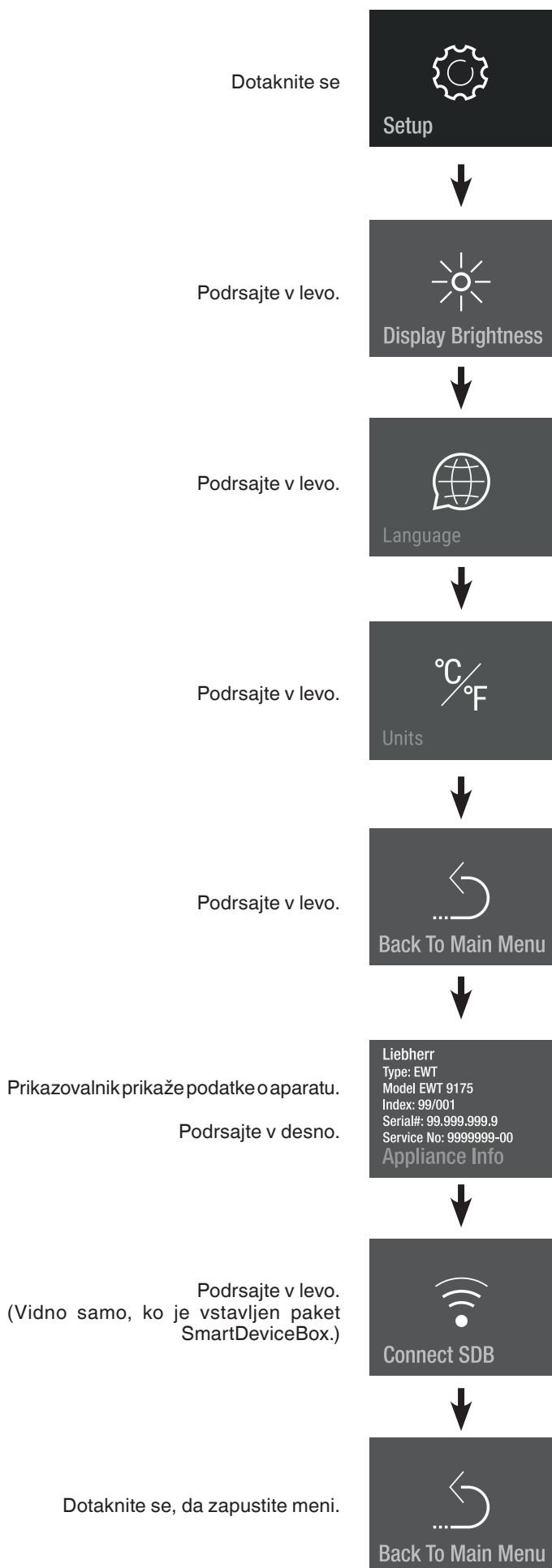
Zračni filter kupite pri pooblaščenem trgovcu in izvedite vzdrževanje.

Potrditev vzdrževanja

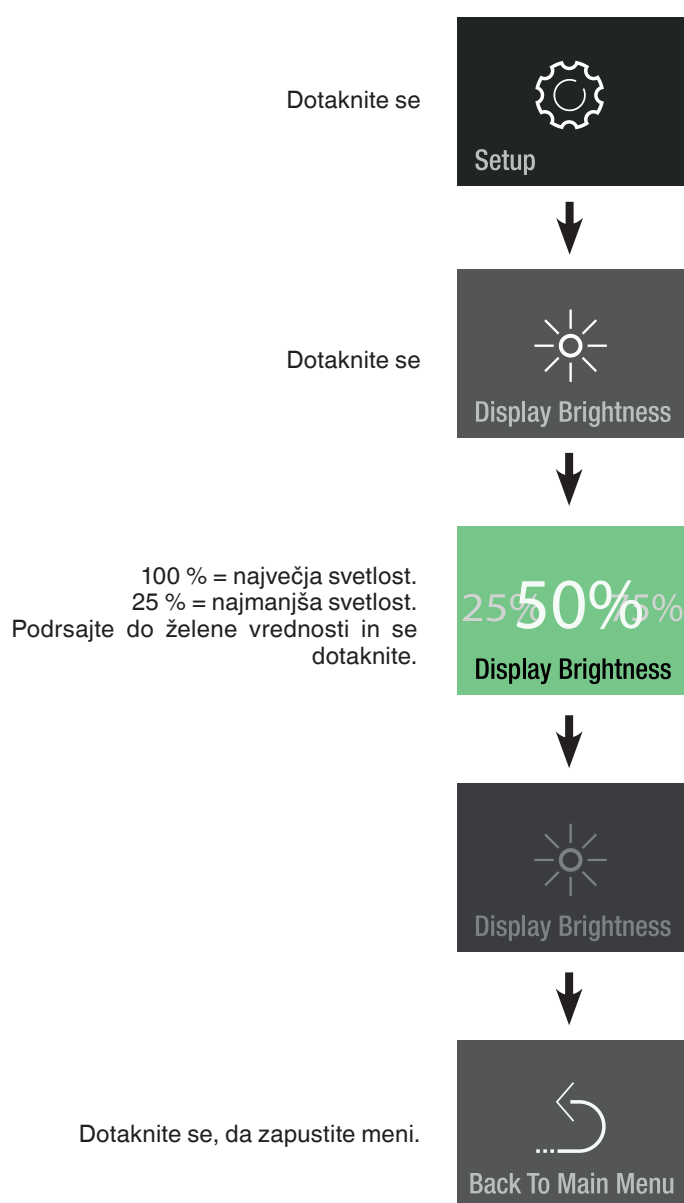


Nastavitev menija (Setup)

Vsebuje nastavitev svetlosti prikazovalnika, jezika, enot, aktivacijo paketa SmartDeviceBox in podatke o aparatu.

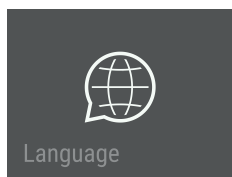


Svetlost prikazovalnika

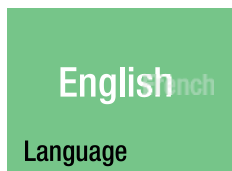


Jezika

Dotaknite se



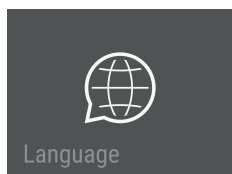
Podrsajte na jezik in se dotaknite



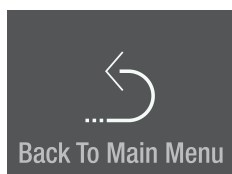
Razpoložljivi jeziki:

- Nemščina
- Portugalščina (Brazilija)
- Francoščina
- Španščina
- Italijansščina
- Angleščina (VB)
- Angleščina (ZDA)
- Kitajščina
- Ruščina

Dvakrat podrsajte v levo.

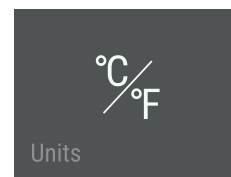


Dotaknite se, da zapustite meni.

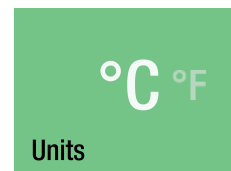


Enot

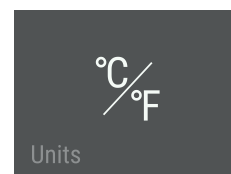
Dotaknite se



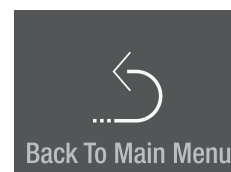
Podrsajte do zelene enote temperature in se dotaknite



Podrsajte v levo.



Dotaknite se, da zapustite meni.



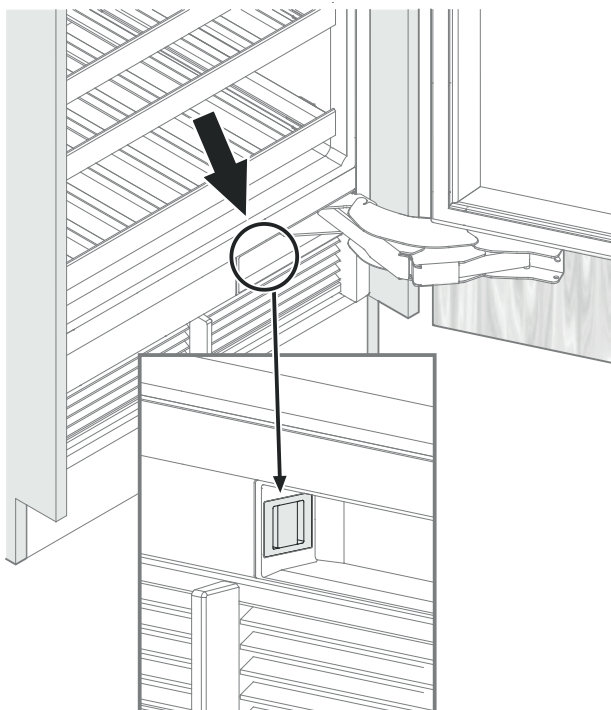
Paket SmartDeviceBox (ni priloženo v vseh državah)

Aparat je pripravljen za vključitev v sistem pametnega doma in za razširjene storitve.

Več informacij o razpoložljivosti in pogojih ter o posameznih možnostih najdete na spletni strani smartdevice.liebherr.com.

Prenesite aplikacijo "SmartDevice" na mobilno končno napravo.

Zaženite aplikacijo na mobilni končni napravi in sledite navodilom.



Funkcije SmartDevice niso na voljo v vseh državah.

Opis prikazovalnika SmartDevice

Paket SmartDeviceBox je vstavljen.

Hold to configure now.

SDB Inserted

Prikaz za zagon povezave WLAN.



Connect SDB

Simbol utripa.

Povezava z omrežjem WLAN se vzpostavlja.



SDB Connecting

Prikažejo se prijavni podatki usmerjevalnika.

Router_0123456789
01234567890123456

Connecting to:

Aparat je povezan z omrežjem WLAN.



SDB Connected

Ponastavitev povezave.

Reset SDB connection?
Hold to reset.

To sporočilo kaže na težave z usmerjevalnikom ali internetom.



No Connection

Alarmna sporočila

Alarm za odprta vrata

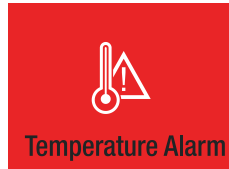
Vrata aparata so bila odprta več kot 60 sekund.

Dejanje
Zaprte vrata aparata.



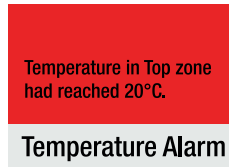
Alarm za temperaturo

Dotaknite se



Notranja temperatura je bila previsoka.

Dotaknite se
(v primeru novega alarma se znova dotaknite)



Dotaknite se



Dejanje
Preverite kakovost shranjenih živil.
Ko je dosežena nastavljena temperatura, se prikaz alarma ugasne.



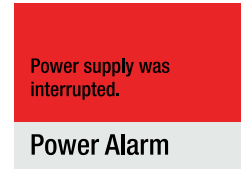
Alarm za električni tok

Dotaknite se



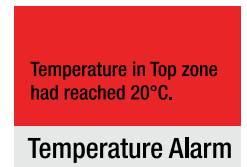
Napajanje je bilo prekinjeno.

Dotaknite se



Če je bila notranja temperatura previsoka.

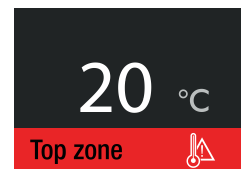
Dotaknite se



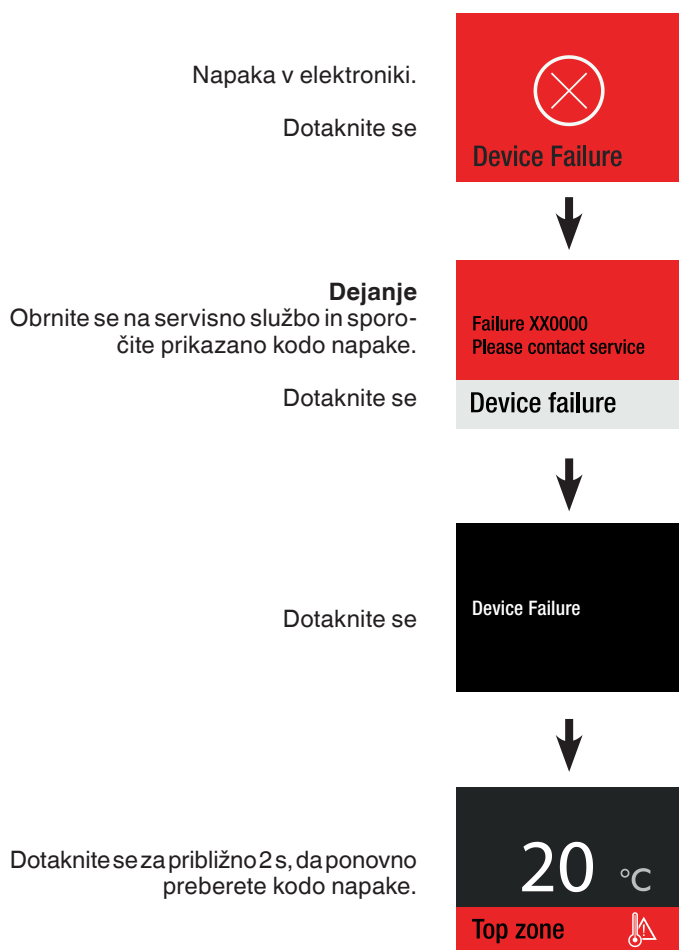
Dotaknite se



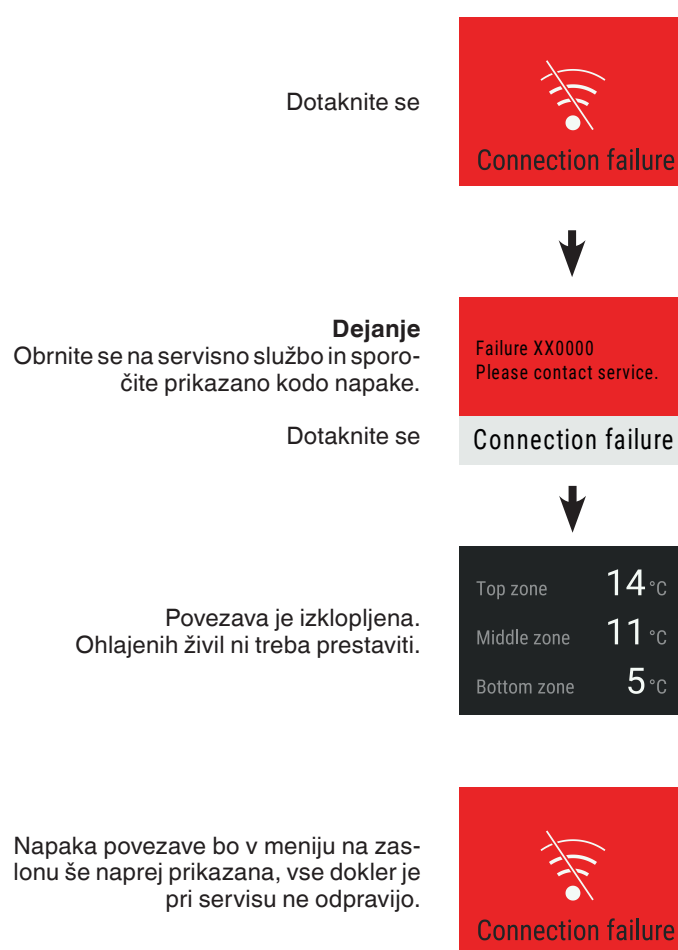
Dejanje
Preverite kakovost shranjenih živil.
Ko je dosežena nastavljena temperatura, se prikaz alarma ugasne.



Alarm za napako v elektroniki



Napaka povezave

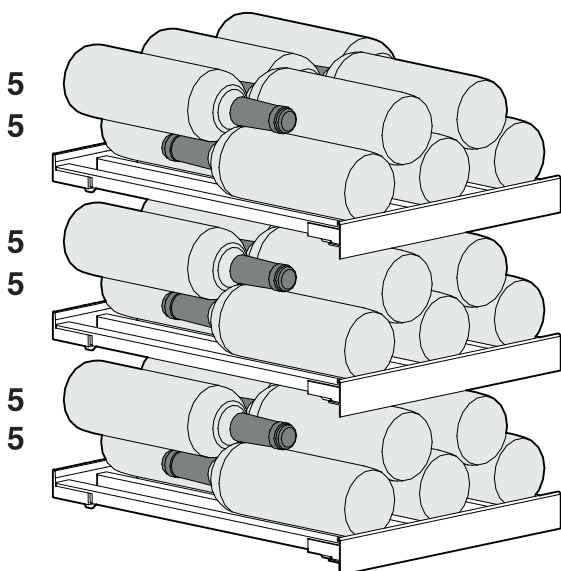
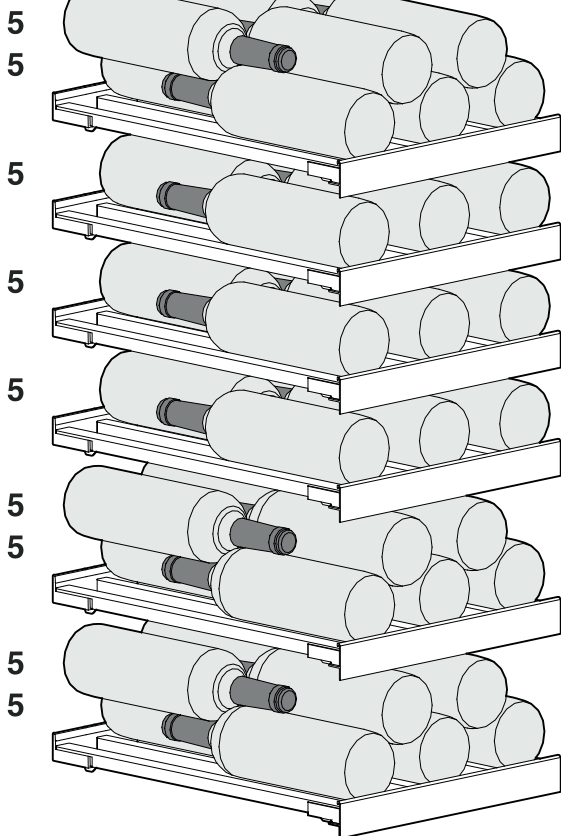


Skica shranjevanja vina

za 0,75-litrške steklenice Bordeaux skladno s standardom NF H 35-124

EWT 9175/EWP..94..

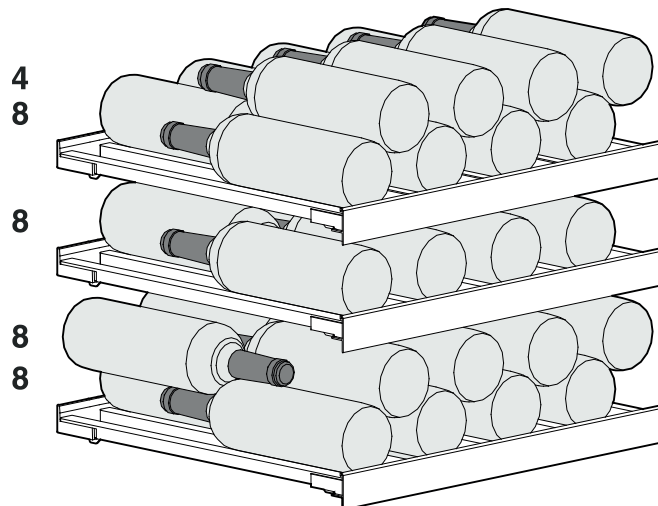
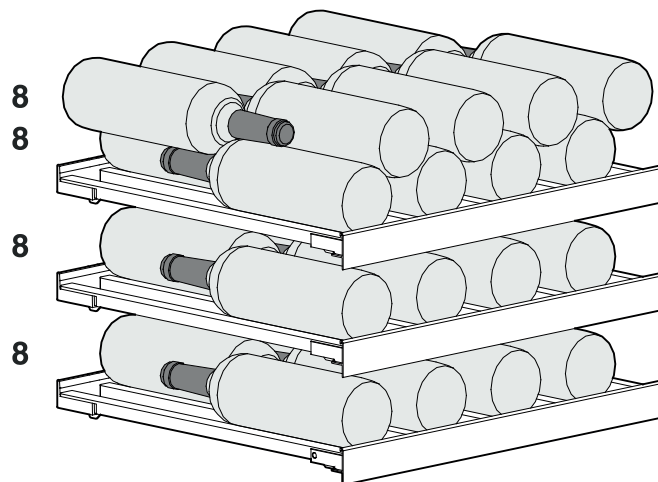
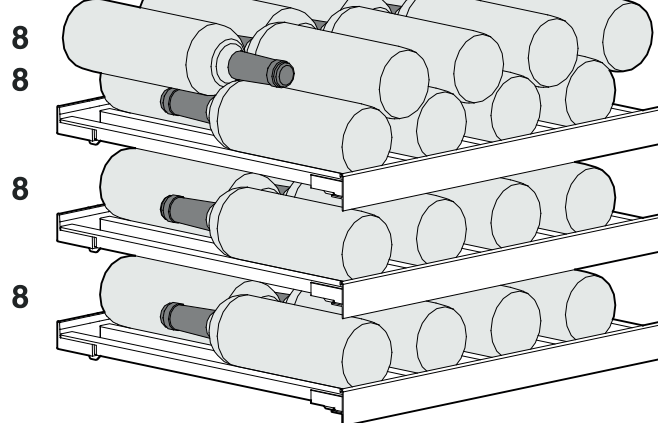
Število steklenic



Največ 75 steklenic

EWT 9275/EWP..96..

Število steklenic



Največ 100 steklenic



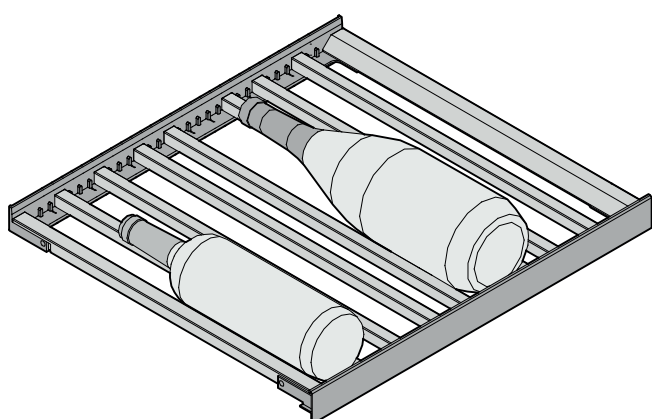
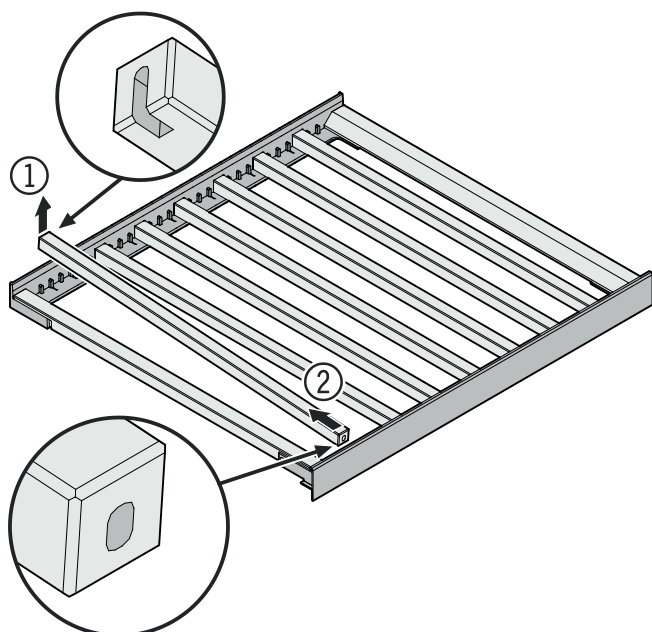
Pozor

Največja nosilnost na leseno polico znaša 20 kg.

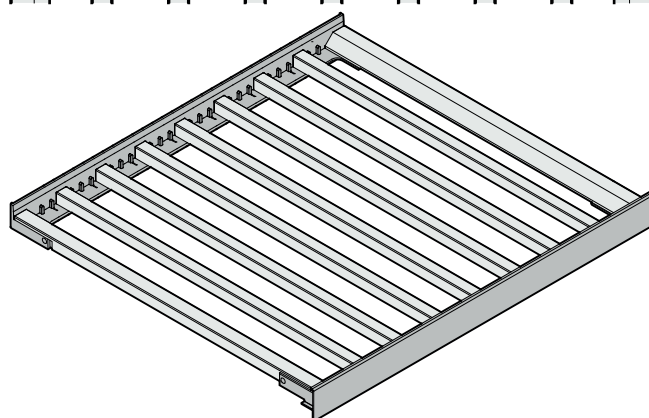
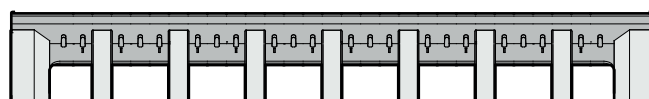
Oprema

Izvlačna polica

Če želite shraniti večje ali manjše steklenice, lahko letve odstranite in jih premaknete. Letev zadaj dvignite (1) in jo izvlecite (2).

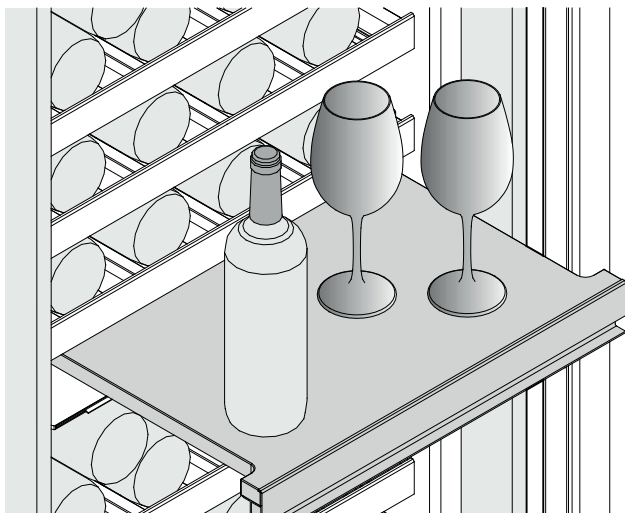


Letve porzdelite tako, da boste lahko shranili čim večje število steklenic.



Servirna polica

Servirno polico lahko izvlečete in tako pridobite prostor za odlaganje.

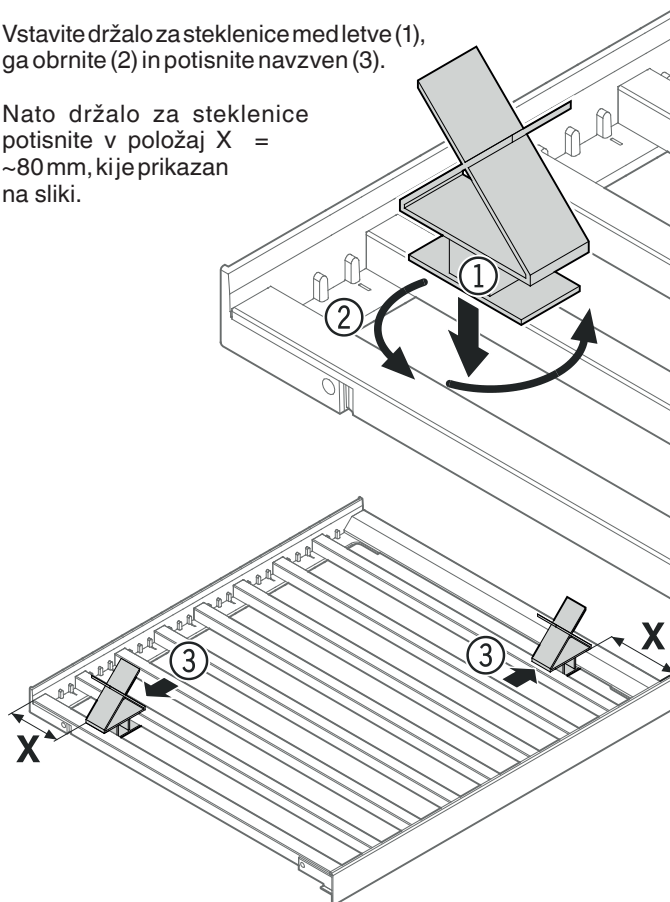


Držalo za steklenice

Za shranjevanje največjega števila steklenic namestite priložena držala za steklenice.

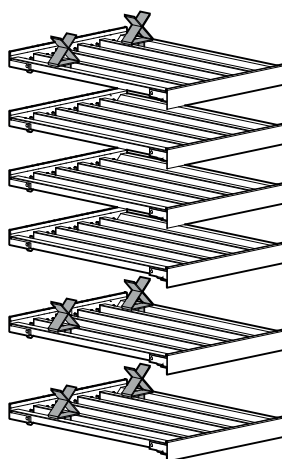
Vstavite držalo za steklenice med letve (1), ga obrnite (2) in potisnite navzven (3).

Nato držalo za steklenice potisnite v položaj X = ~80 mm, ki je prikazan na sliki.

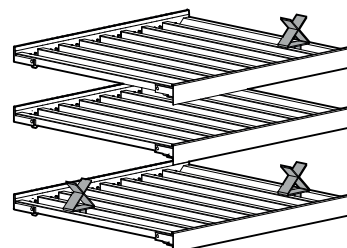
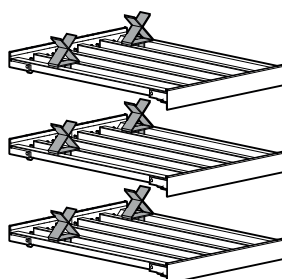
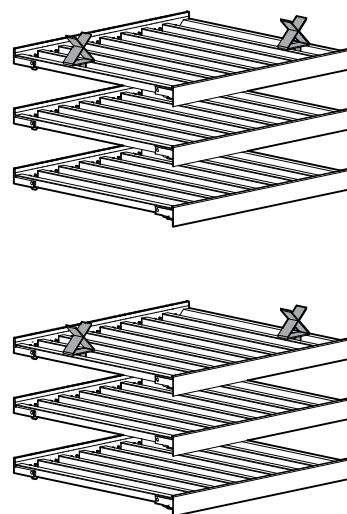


Položaj držal za steklenice, ki omogoča največje število steklenic:

EWT9175/EWP.. 94..



EWT9275/EWP.. 96..



Čiščenje

Neupoštevanje teh navodil lahko povzroči, da se živila pokvarijo.



OPOZORILO!

Pred čiščenjem aparat obvezno izključite iz omrežja. Izvlecite omrežni vtič ali izklopite varovalko!

Površine, ki lahko prihajajo v stik z živili in dostopnimi odvodnimi sistemi, je treba redno čistiti!

Če so vrata dlje časa odprta, se lahko v predalih aparata temperatura močno zviša.

- Notranjost, opremo in zunanje površine očistite z mlačno vodo in manjšo količino sredstva za pomivanje posode. Nikoli ne uporabljajte čistil, ki vsebujejo pesek ali kisline oz. kemičnih topil.
- Za čiščenje steklenih površin uporabite čistilo za steklo, za površine iz nerjavnega jekla pa običajno čistilo za nerjavno jeklo.



PREVIDNO!

Nevarnost poškodb komponent aparata in nevarnost poškodb zaradi vroče pare.

Aparata ne čistite z napravo za čiščenje s paro!

- Pazite, da v električne dele in prezračevalne rešetke ne pride voda za čiščenje.
- Vse dele dobro osušite s krpo.
- Tipske ploščice v notranjosti aparata ne poškodujte ali odstranite - pomembna je namreč za servisno službo.

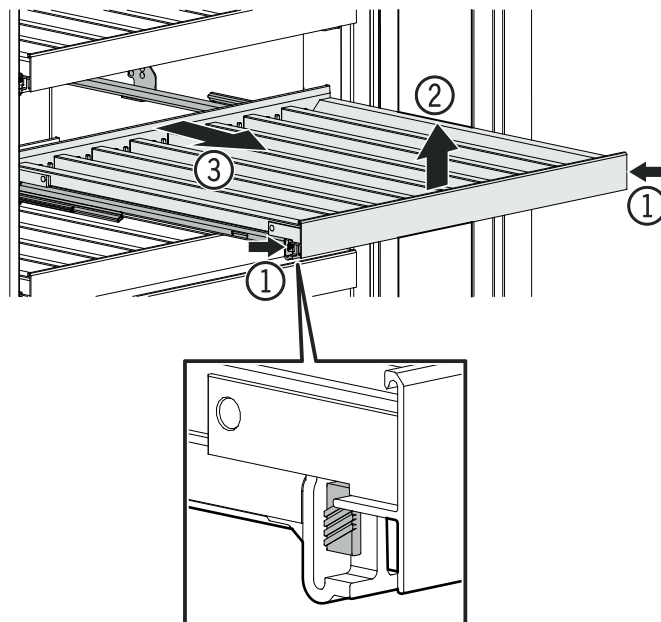
Če bo aparat dlje časa prazen, ga izklopite, odtajajte, očistite in osušite ter pustite vrata odprta, da preprečite pojav plesni.

Odstranjevanje in vstavljanje lesenih polic

Za lažje čiščenje notranjosti je mogoče lesene police odstraniti.

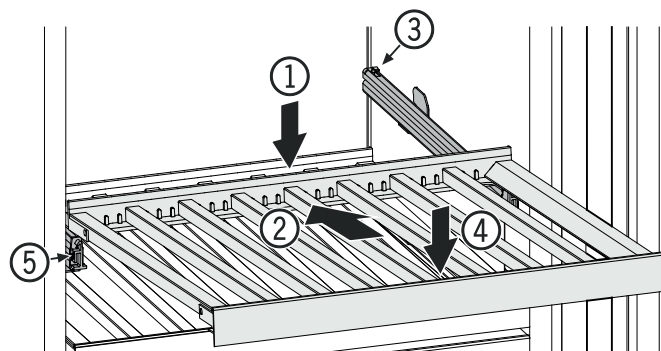
Odstranjevanje lesene police

Izvlecite leseno polico, ob straneh (1) rahlo pritisnite, dvignite navzgor (2) in povlecite naprej (3).



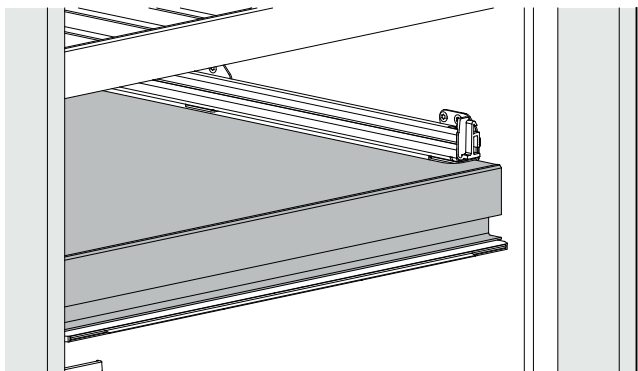
Vstavljanje lesene police

Zadaj namestite leseno polico (1), potisnite jo na vodila (2) od zadnje strani, na koncu jo zataknete (3) in pritisnite navzdol (4), da se lesena polica zaskoči v vodila (5).

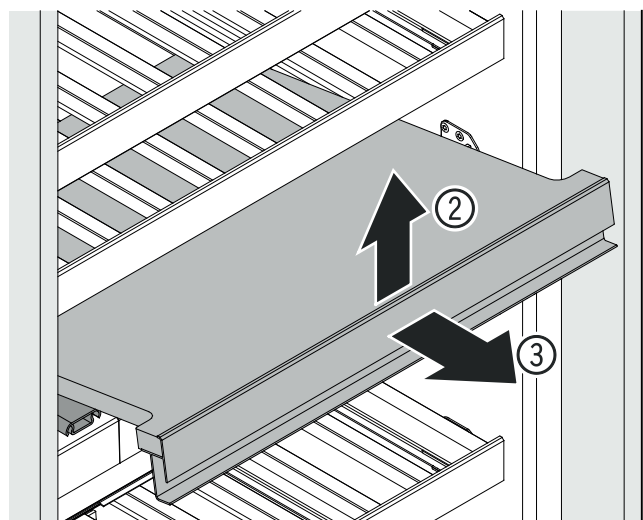
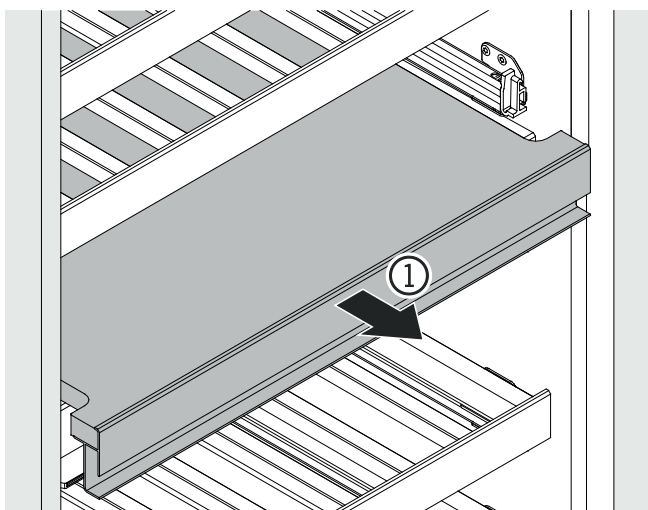


Odstranjevanje servirne police

Če želite odstraniti servirno polico, morate najprej odstraniti leseno polico nad servirno polico.

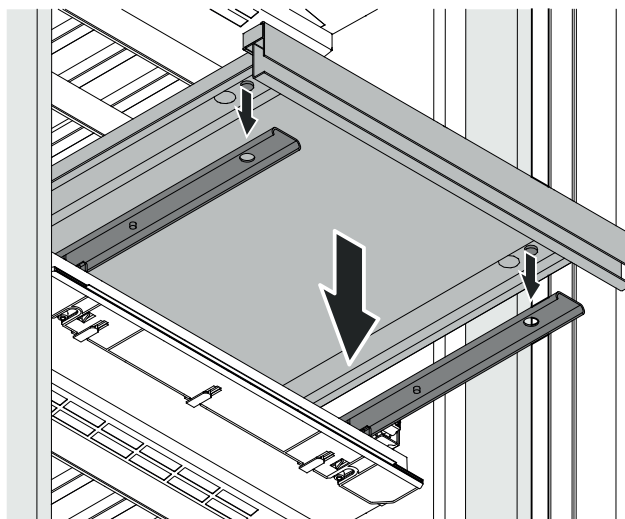


Malce izvlecite servirno polico (1), spredaj jo dvignite (2), da magnetna povezava popusti, nato jo povlecite naprej (3).

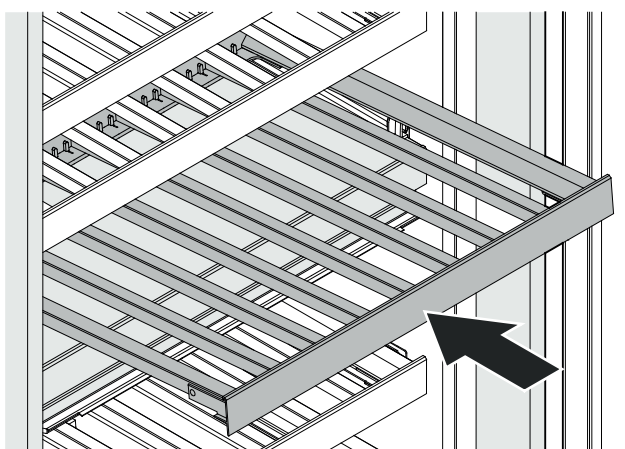


Vstavljanje servirne police

Položite servirno polico na vodila. Za natančno namestitev se morajo sornike na spodnji strani servirne police zaskočiti v vodila.

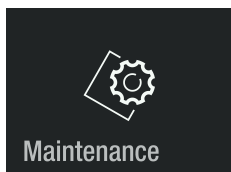


Namestite leseno polico nad servirno polico.

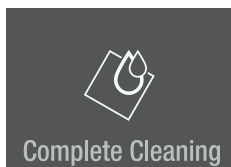


Meni za vzdrževanje

Vzdrževanje se lahko izvaja ne glede na vnaprej določene redne intervale. Meni za vzdrževanje vključuje naslednje korake.



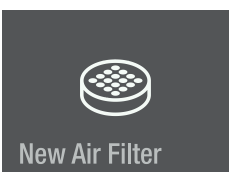
Popolno čiščenje
Za popolno vzdrževanje aparata.



Please replace air filter.
Hold to reset timer.

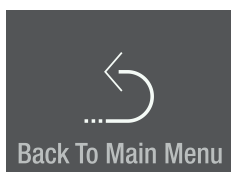
Clean vent grill in
the plinth of your
appliance.

Nov zračni filter
Ponastavitev intervala
vzdrževanja.



Please replace air filter.
Hold to reset timer.

Nazaj na glavni meni.



Vzdrževanje

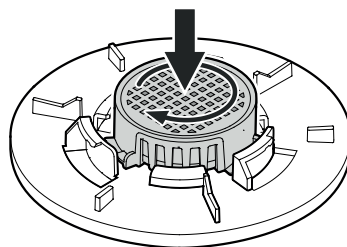
Nov zračni filter

Vina glede na okoliške pogoje nenehno zorijo.

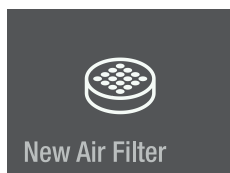
Zato je kakovost zraka odločilna za konzerviranje.

Zamenjati ga je treba vsaj vsakokrat, ko poteče določen interval vzdrževanja.

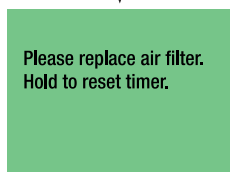
Vstavite nov zračni filter in ga zavrtite v smeri urinega kazalca, dokler se ne zaskoči.



Dotaknite se

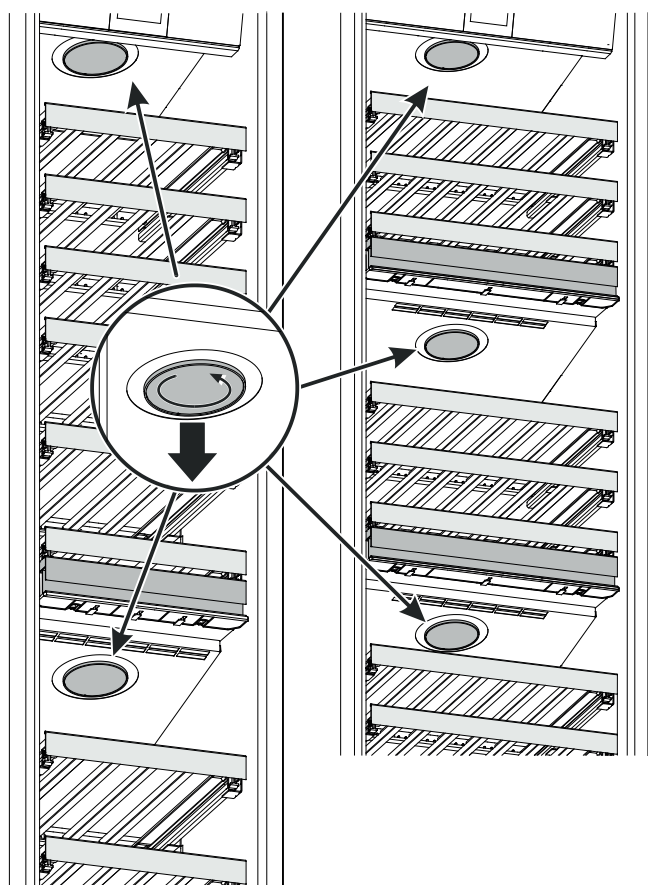


Sporočilo



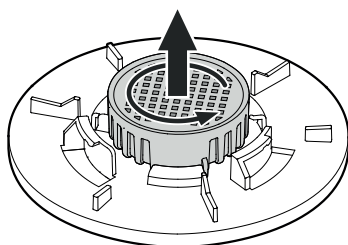
EWT9175/EWP..94..

EWT9275/EWP..96..



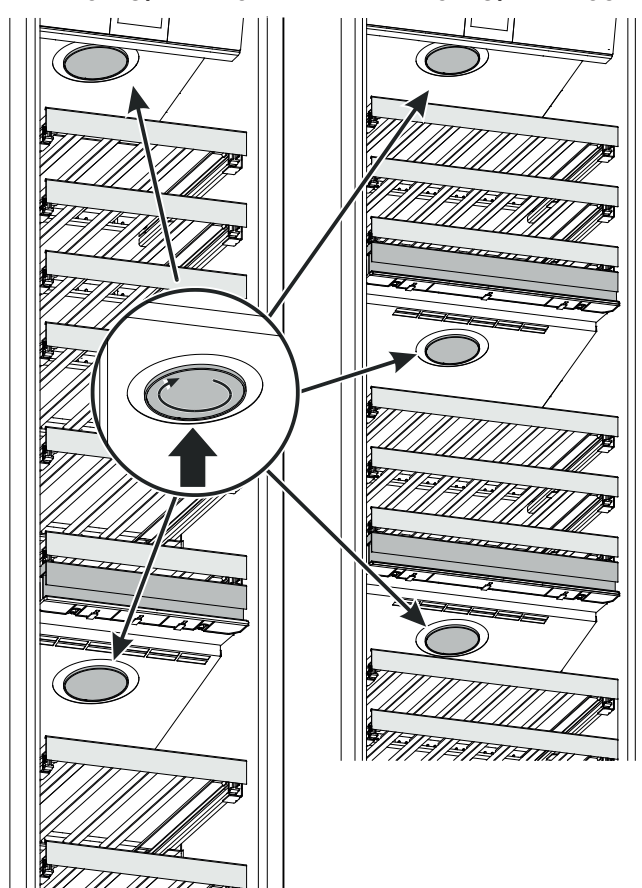
Pokrov zavrtite v nasprotni smeri urinega kazalca in ga odstranite.

Zavrtite zračni filter v nasprotni smeri urinega kazalca in ga odstranite.



EWT9175/EWP..94..

EWT9275/EWP..96..



Namestite pokrov in ga zavrtite v smeri urinega kazalca, dokler se ne zaskoči.

Pridržite približno 2 s

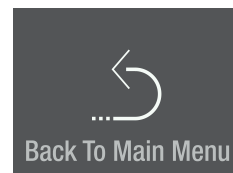
Interval vzdrževanja za menjavo zračnega filtra se bo ponastavil.

Please replace air filter.
Hold to reset timer.

Dvakrat podrsajte v levo.



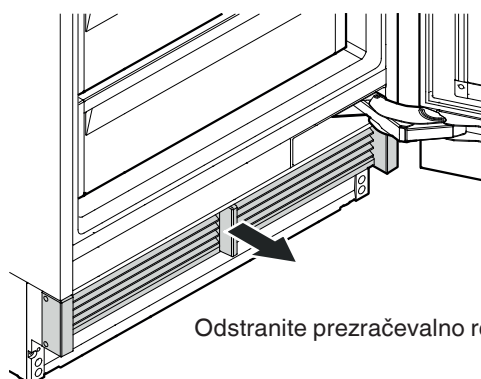
Dotaknite se, če želite zapustiti meni.



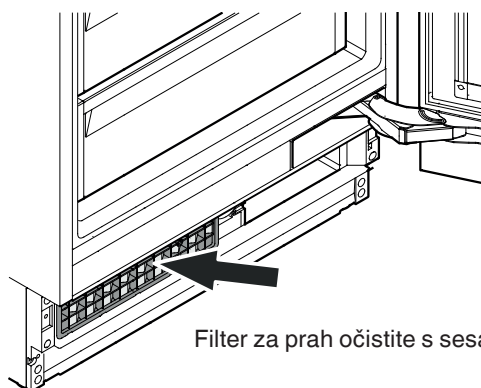
Dodatne funkcije

Čiščenje filtra za prah

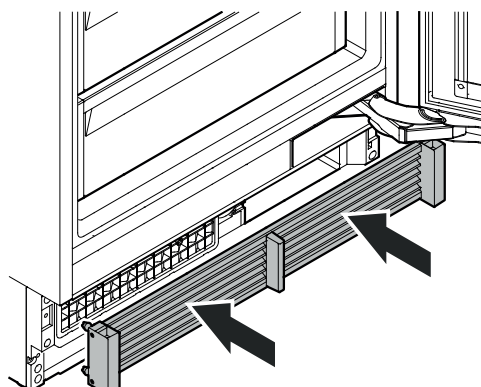
Očistite filter za prah v podnožju vsaj vsakokrat, ko poteče določen interval vzdrževanja.



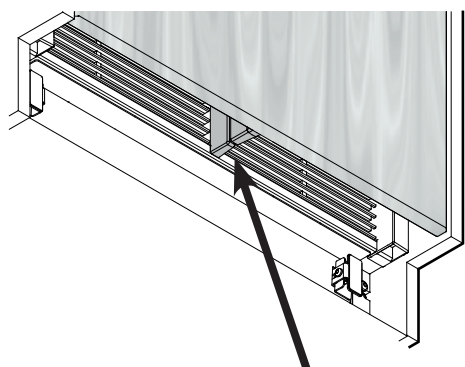
Odstranite prezračevalno rešetko.



Filter za prah očistite s sesalnikom.



Namestite prezračevalno rešetko.



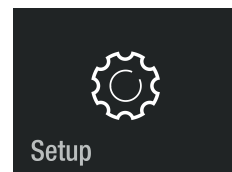
Preverite, da med zračnim separatorjem naprave in zračnim separatorjem vrat ni nobenih špranj.

POMEMBNO

Če je prezračevalna rešetka nameščena nepravilno, se bo pojavila vrzel.

Ročno aktiviranje funkcije odtajanja
Ponastavitev tovarniških nastavitev
DemoMode

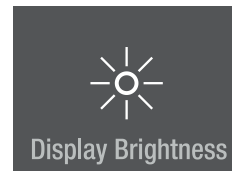
Dotaknite se



Setup



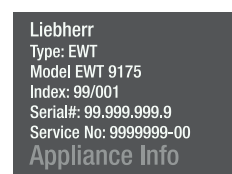
Podrsajte v desno.



Display Brightness



Dotaknite se za približno 2 s



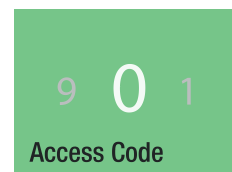
Liebherr
Type: EWT
Model EWT 9175
Index: 99/001
Serial#: 99.999.999.9
Service No: 9999999-00
Appliance Info



Podrsajte v levo ali desno.

Vnesite kodo **151**.

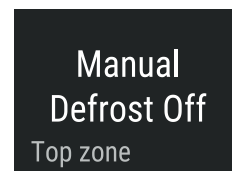
Če vnesete napačno kodo, se prikaz spet pokaže podatke o aparatu.



9 0 1
Access Code



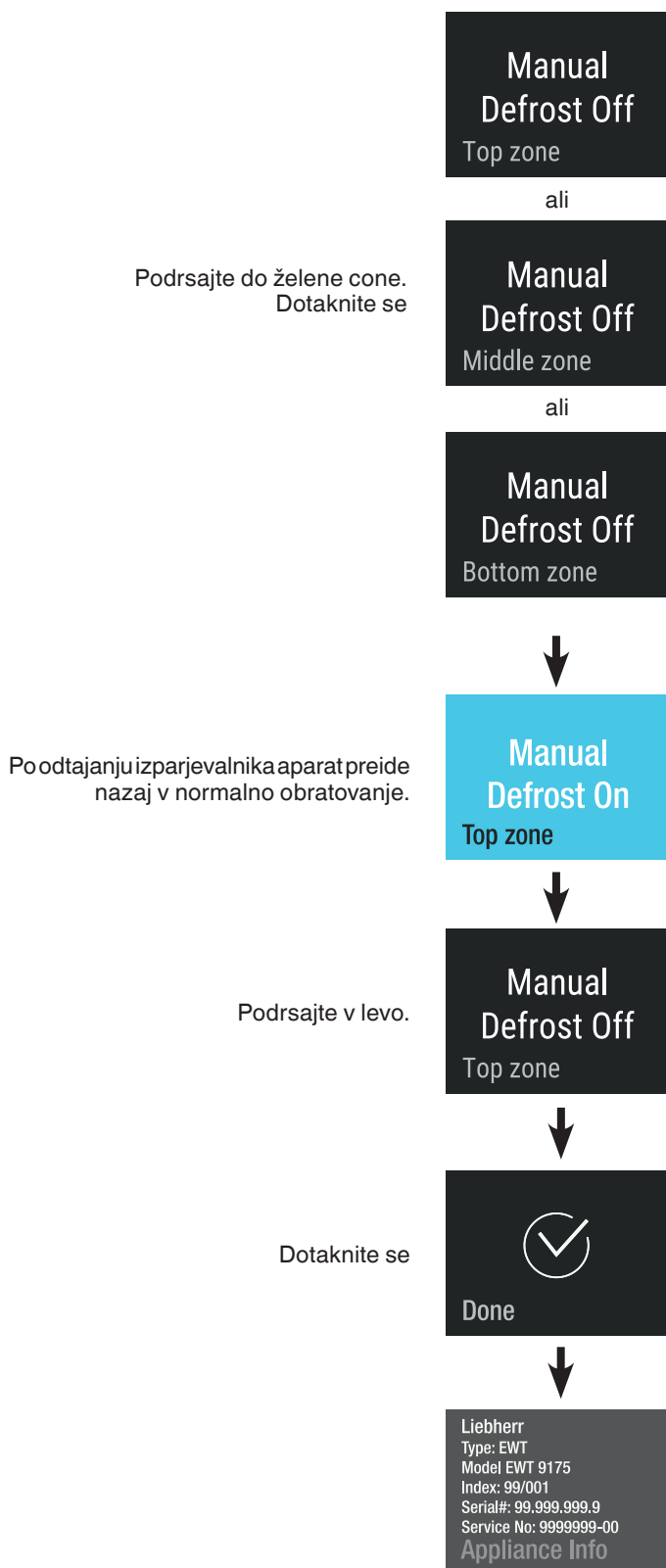
Krmarjenje po meniju.



Manual
Defrost Off
Top zone

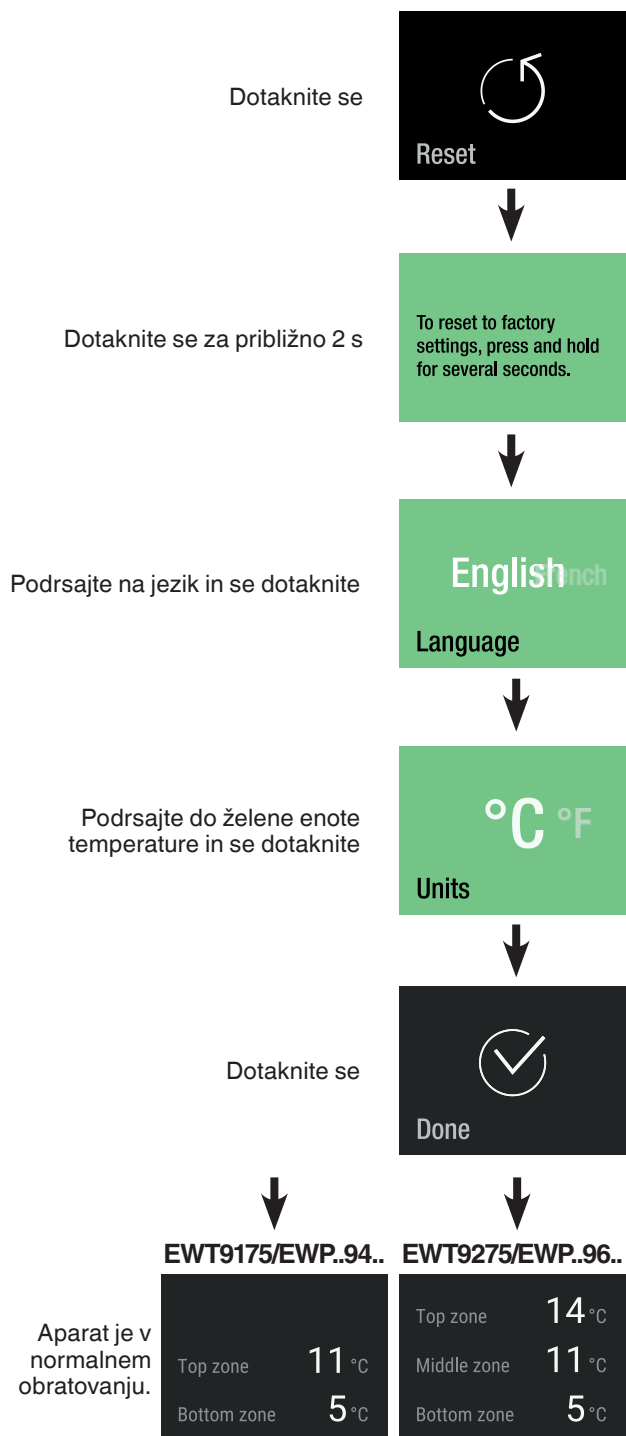
Ročno odtajanje

Aparat se odtaja samodejno. Funkcijo odtajanja lahko aktivirate ročno za potrebe servisa.



Ponastavitev

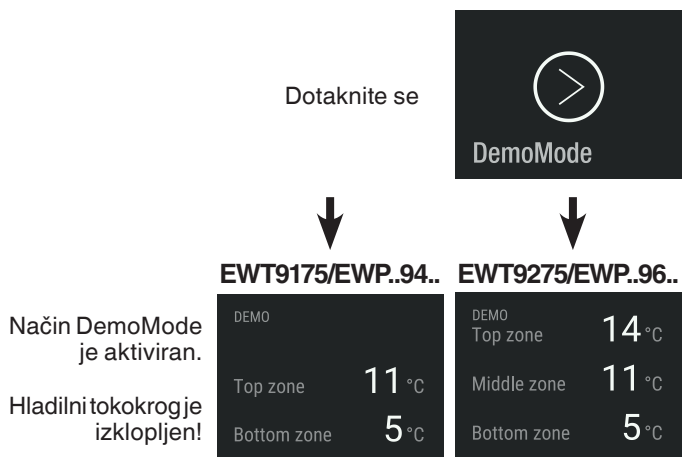
S to funkcijo je mogoče elektronsko krmiljenje ponastaviti nazaj na tovarniške nastavitve.



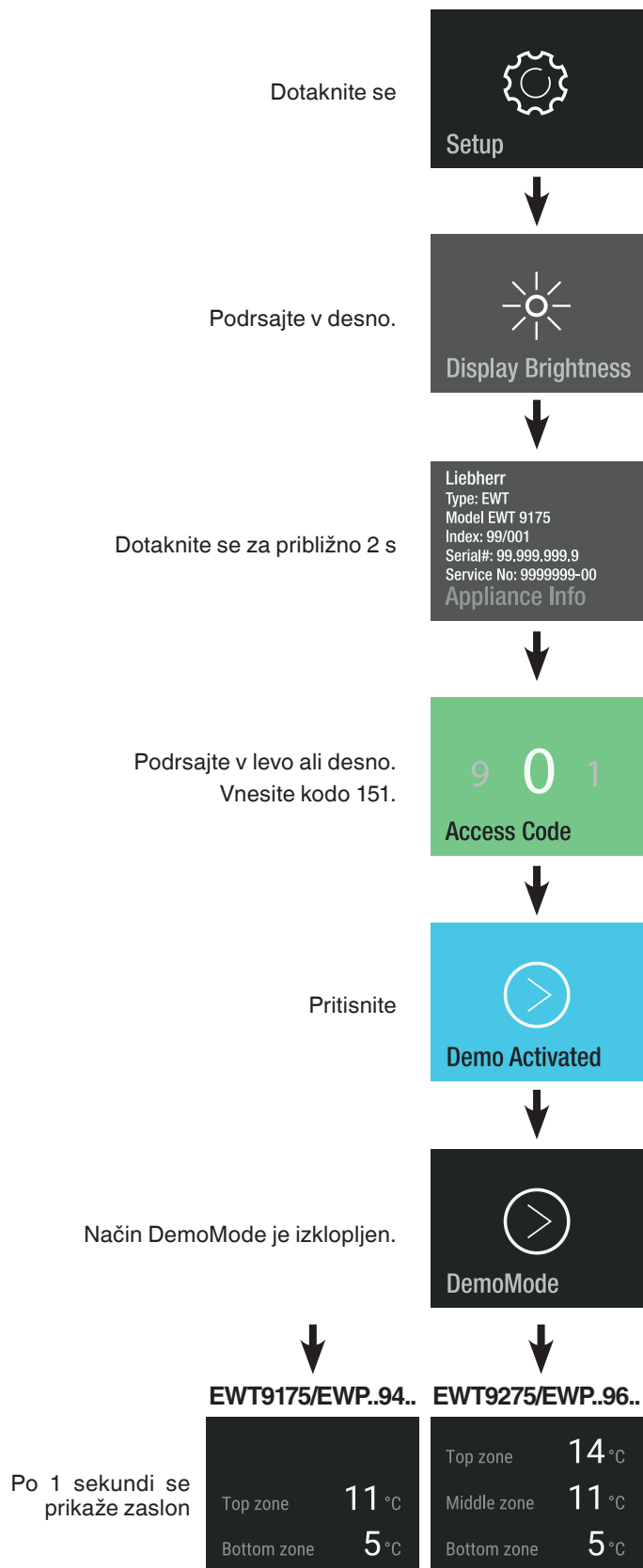
DemoMode

Način DemoMode je mogoče aktivirati za predstavitev aparata na sejmih ali v prodajnih prostorih, da je videti, kot da normalno obratuje.

Aktiviranje načina DemoMode



Izklop načina DemoMode



Motnja

S preverjanjem možnih vzrokov lahko sami odpravljate naslednje motnje:

Aparat ne deluje. Preverite, ali

- je aparat vklopljen,
- je omrežni vtič pravilno vključen v vtičnico,
- ali je varovalka vtičnice v brezhibnem stanju.

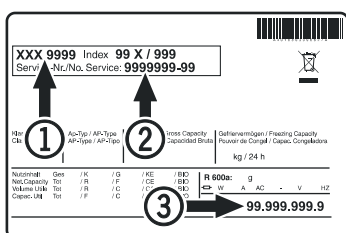
Zvoki so preglasni. Preverite, ali

- aparat trdno stoji na tleh,
- se tresljaji z delujočega hladilnega agregata prenašajo na pohištvo in predmete v bližini. Upoštevajte, da zvokov, ki jih povzroča pretakanje v hladilnem tokokrogu, ni mogoče preprečiti.

Temperatura ni zadosti nizka. Preverite

- nastavitve skladno z razdelkom "Nastavitve temperature", ali so bile nastavljene pravilne vrednosti;
- ali samostojni termometer prikazuje pravilno vrednost;
- ali je odzračevanje pravilno;
- Ali je mesto postavitve preblizu vira toplote?

Če niste ugotovili nobenega od zgoraj navedenih vzrokov in sami ne morete odpraviti motnje, se obrnite na najbližjo servisno službo. Sporočite ji oznako tipa (1), servisno (2) in serijsko številko (3) na tipski ploščici.



Položaj tipske ploščice je naveden v poglavju **Opis aparata**.

Prenehanje uporabe

Če aparata dlje časa ne boste uporabljali: izklopite aparat, izvlecite omrežni vtič ali sprožite oz. odvijte predhodno vezano varovalko.

Očistite aparat in pustite vrata odprta, da preprečite nastajanje neprijetnih vonjav.

Aparat izpolnjuje zadevna varnostna določila ter določila direktiv EU 2014/35/EU, 2014/30/EU, 2009/125/ES in 2011/65/EU.



Liebherr Hausgeräte Lienz GmbH

Dr.-Hans-Liebherr-Strasse 1

A-9900 Lienz

Österreich

www.liebherr.com
