



Instrucciones de montaje

Quality, Design and Innovation



home.liebherr.com/fridge-manuals




LIEBHERR


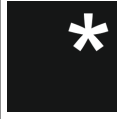
Indicaciones generales sobre seguridad

Contenido

1	Indicaciones generales sobre seguridad.....	2
2	Condiciones de instalación.....	3
2.1	Recinto.....	3
2.2	Instalación de varios aparatos.....	3
2.3	Conexión eléctrica.....	4
3	Dimensiones del electrodoméstico.....	4
4	Medidas del hueco de instalación.....	5
4.1	Medidas interiores.....	5
5	Requisitos de ventilación.....	5
6	Pesos de los frentes.....	5
7	Conexión de agua*.....	5
7.1	Medidas para la conexión de agua.....	6
7.2	Presión del agua.....	6
8	Transporte del electrodoméstico.....	6
9	Desembalar el aparato.....	6
10	Instalar el aparato.....	6
10.1	Después de la instalación.....	6
11	Eliminación del embalaje.....	7
12	Explicación de los símbolos utilizados.....	7
13	Puerta del congelador *****	8
13.1	Cambiar de lado las bisagras de la puerta.....	8
14	Cambio del sentido de apertura de la puerta.....	8
15	Conexión del electrodoméstico al suministro de agua*.....	8
15.1	Conexión de la manguera.....	8
15.2	Comprobación del sistema de agua.....	9
16	Montaje del electrodoméstico en el hueco.....	9
16.1	Preparación del hueco y el electrodoméstico.....	10
16.2	Alineación del electrodoméstico en el hueco.....	12
16.3	Fijación provisional del sensor de golpeteo.....	14
16.4	Colocación de las cubiertas y la regulación de altura.....	15
16.5	Montaje del frente del mueble.....	15
16.6	Fijación del sensor de golpeteo.....	18
16.7	Montar las cubiertas y burletes.....	18
16.8	Ajuste de la sensibilidad del sensor de golpeteo...	19
16.9	Comprobación del montaje.....	19
17	Frentes de muebles.....	19
17.1	Medidas.....	19
17.2	Montar los frentes de muebles.....	20
17.3	Ajustar la holgura sin colisiones.....	20
18	Depósito de agua*.....	21
18.1	Colocar el depósito de agua.....	21
19	Filtro de agua*.....	21
19.1	Colocar el filtro de agua.....	21
20	Conexión del aparato.....	21

El fabricante trabaja continuamente para seguir desarrollando todos los tipos y modelos. Por lo tanto, rogamos su comprensión por posibles modificaciones en la forma, el equipamiento y la técnica.

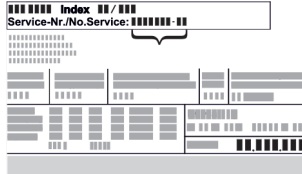
Icono	Explicación
	Leer las instrucciones Para conocer todas las prestaciones de su nuevo aparato, lea detenidamente las notas de estas instrucciones.

Icono	Explicación
	Más información en Internet. Podrá encontrar las instrucciones en formato digital con información adicional y en otros idiomas en Internet a través del código QR en la portada de las instrucciones o introduciendo el número de servicio en home.liebherr.com/fridge-manuals . Encontrará el número de servicio en la placa de características:  <i>Fig. Representación a modo de ejemplo</i>
	Comprobar el aparato Compruebe que ninguna pieza presente daños de transporte. En caso de reclamaciones, debe dirigirse al distribuidor o al servicio técnico.
	Variaciones Las instrucciones son válidas para varios modelos; pueden producirse variaciones. Las secciones solo aplicables a determinados aparatos aparecen marcadas con un asterisco (*).
	Instrucciones de manejo y resultados de manejo Las instrucciones de manejo aparecen marcadas con ▶, mientras que los resultados de manejo se indican con ▷.
	Videos En el canal de YouTube de Liebherr-Hausgeräte hay disponibles vídeos sobre los aparatos.

1 Indicaciones generales sobre seguridad

- Conservar estas instrucciones de montaje en un lugar seguro para poder consultarlas en cualquier momento.
- En caso de que el aparato pase a otro propietario, asegurarse de incluir también las instrucciones de montaje.
- Con tal de poder utilizar el aparato de forma adecuada y segura, leer detenidamente estas instrucciones de montaje antes de su instalación y utilización. Seguir en todo momento las instrucciones, indicaciones de seguridad y avisos de advertencia que se incluyen en las instrucciones de uso. Su seguimiento es importante para poder instalar y operar el aparato de forma segura y correcta.
- Debe leer primero las indicaciones generales sobre seguridad en las **instruc-**

ciones de uso que forman parte de estas instrucciones de montaje, en el capítulo "Instrucciones generales sobre seguridad" y seguirlas. Si extravía las **instrucciones de uso**, puede descargar las **instrucciones de uso** desde Internet introduciendo el número de servicio en home.liebherr.com/fridge-manuals. Encontrará el número de servicio en la placa de características:



- **Observar los avisos de advertencia y las demás indicaciones descritas en los demás capítulos a la hora de instalar el aparato:**

	PELIGRO	identifica una situación de peligro inminente que, si no se evita, puede producir lesiones graves o incluso la muerte.
	ADVERTENCIA	identifica una situación de peligro que, si no se evita, puede producir lesiones graves o incluso la muerte.
	ATENCIÓN	identifica una situación de peligro que, si no se evita, puede producir lesiones leves o moderadas.
	AVISO	identifica una situación de peligro que, si no se evita, puede producir daños materiales.
	Nota	identifica indicaciones y recomendaciones útiles.

2 Condiciones de instalación

ADVERTENCIA

Riesgo de incendio derivado de la humedad. Si las piezas conductoras de electricidad o la línea de alimentación eléctrica se humedecen, puede producirse un cortocircuito.

- El aparato está diseñado para utilizarse en espacios cerrados. No ponga en funcionamiento el aparato en un lugar al aire libre, expuesto a la humedad ni a las salpicaduras de agua.

Uso previsto

- Instale y utilice el aparato únicamente en espacios cerrados.
- Utilice el aparato sólo cuando esté instalado.

2.1 Recinto

ADVERTENCIA

¡Fugas de refrigerante y aceite!
Incendio. El refrigerante contenido es respetuoso con el medioambiente, pero es inflamable. El aceite contenido también es inflamable. Las fugas de refrigerante y aceite pueden inflamarse con una concentración correspondientemente elevada y al entrar en contacto con una fuente de calor externa.

- No se deben dañar las tuberías del circuito de refrigerante y del compresor.

- Si el aparato se instala en un entorno muy húmedo, en la parte exterior del aparato se puede formar agua de condensación. Prestar siempre atención a que exista una buena ventilación y escape de aire en el lugar de instalación.
- Cuanto más refrigerante haya en el electrodoméstico, más grande deberá ser el recinto en el que se encuentre el electrodoméstico. En recintos demasiado pequeños se puede formar una mezcla inflamable de gas y aire al producirse una fuga. Por cada 8 g de refrigerante, el lugar de instalación deberá tener como mínimo 1 m³ de volumen. Los datos sobre el refrigerante incluido figuran en la placa de características en el interior del electrodoméstico.

2.1.1 Suelo del recinto

- El suelo del lugar de instalación debe ser horizontal y plano.
- Si monta el electrodoméstico en un mueble de cocina ubicado sobre un suelo irregular: nivelar el mueble de cocina.

2.1.2 Colocación en el recinto

- No montar el electrodoméstico ni en la zona de una radiación solar directa ni al lado de una calefacción o similar.
- Sí puede montar el electrodoméstico directamente al lado de un horno.
- Si monta el electrodoméstico al lado de un horno el consumo de energía puede aumentar ligeramente. Esto dependerá de la duración e intensidad de uso del horno.
- Instale el aparato únicamente en muebles estables.

Nota

A través del servicio técnico puede adquirir un juego para limitar el ángulo de apertura de la puerta a 90° en aparatos con amortiguación de cierre.

2.2 Instalación de varios aparatos

Los electrodomésticos están diseñados para diferentes tipos de instalación. Si desea instalar varios electrodomésticos uno al lado del otro o uno encima del otro, hay que asegurarse de que se cumplan los siguientes requisitos:

- Colocar uno al lado del otro o uno encima del otro solo los electrodomésticos diseñados para ello.
- Observar las notas y la tabla siguiente.

AVISO

Riesgo de daños derivado de agua de condensación

- No instalar el electrodoméstico directamente al lado de otro frigorífico/congelador.

Dimensiones del electrodoméstico

AVISO

Peligro de daños materiales por agua de condensación.

- ▶ No instalar el electrodoméstico directamente sobre otro frigorífico/congelador.

Modelo	Tipo de instalación
Todos los modelos	Individualmente
Los modelos cuya designación comienza por S .	Side-by-Side (SBS)
Los modelos hasta una altura máxima del hueco de 880 mm y con techo calefactado pueden colocarse unos "encima de otros". Electrodoméstico superior: hasta la altura máxima del hueco de 140 mm	Uno encima del otro

Modelos y tipo de instalación

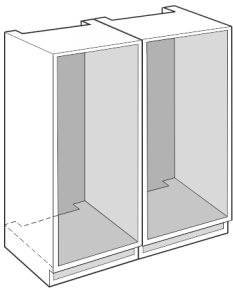


Fig. 1

Montar cada electrodoméstico en un hueco separado del mueble.

2.3 Conexión eléctrica



ADVERTENCIA

¡Peligro de incendio por colocación indebida!

Si un cable de red o un conector entra en contacto con la parte trasera del electrodoméstico, la vibración del electrodoméstico puede dañar el cable de red o el conector provocando un cortocircuito.

- ▶ Asegurarse de que ningún cable de red quede atrapado debajo del electrodoméstico al colocarlo.
- ▶ Coloque el aparato de tal forma que no entre en contacto con ningún conector o cable de red.
- ▶ No se deben conectar otros aparatos en los enchufes situados en la parte posterior del aparato.
- ▶ Los enchufes múltiples y las regletas de conexión, así como otros equipos electrónicos (como, p. ej., los transformadores para halógenos), **no** se deben colocar ni utilizar en la parte posterior del electrodoméstico.

3 Dimensiones del electrodoméstico

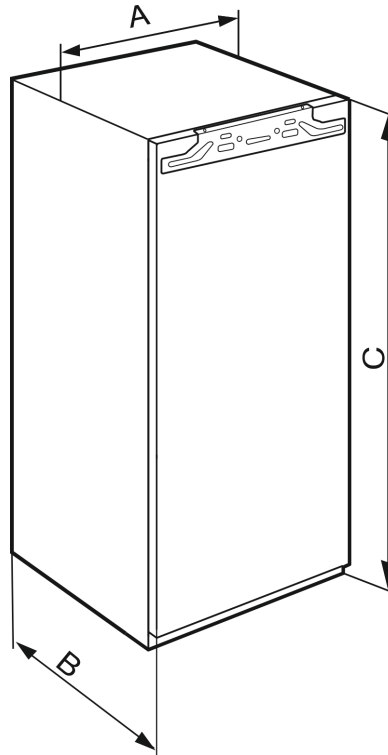


Fig. 2

IRBA.. 41..	
A (mm)	559
B (mm)	546
C (mm)	1213

IRBA.. 51.. / SIFNA.. 51..	
A (mm)	559
B (mm)	546
C (mm)	1770

4 Medidas del hueco de instalación

4.1 Medidas interiores

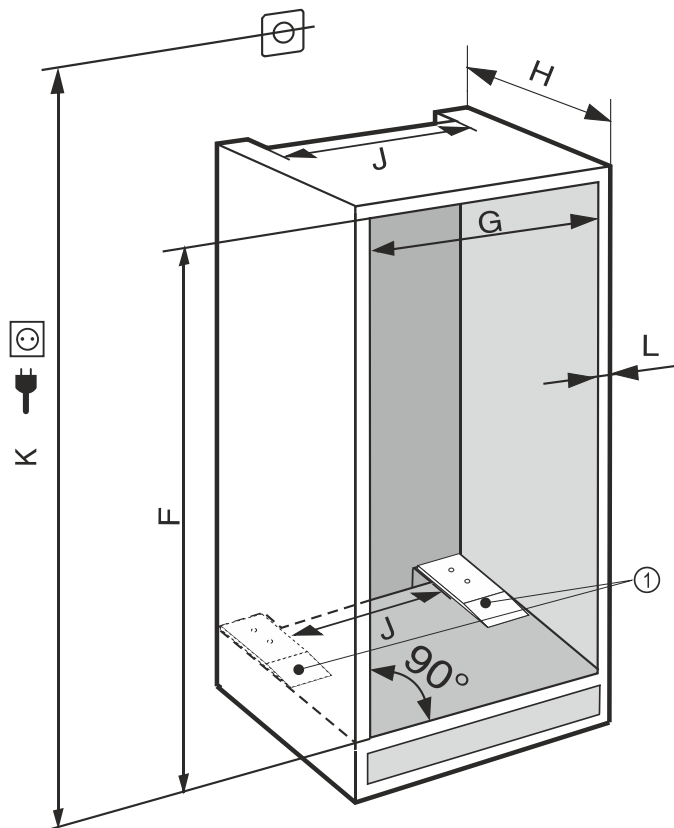


Fig. 3
(K) máx. 2100 mm

(1) El montaje de las placas distanciadoras es funcionalmente relevante.

En electrodomésticos con conexión fija de agua debe tenerse en cuenta la siguiente información:*

- Conexión de agua (consulte 7 Conexión de agua*)
- Conectar el electrodoméstico al suministro de agua (consulte 15 Conexión del electrodoméstico al suministro de agua*)

IRBA.. 41..	
F (mm)	de 1220 a 1236
G (mm)	de 560 a 570
H (mm)	mín. 555, recomendado 560
J (mm)	mín. 500
L (mm)	máx. 19

IRBA.. 51.. / SIFNA.. 51..	
F (mm)	de 1777 a 1793
G (mm)	de 560 a 570
H (mm)	mín. 555, recomendado 560
J (mm)	mín. 500
L (mm)	máx. 19

El consumo de energía declarado se determinó con una profundidad del mueble de cocina de 560 mm . El electrodoméstico funciona perfectamente con una profundidad del mueble de cocina de 550 mm , pero su consumo energético es ligeramente superior.

- Comprobar el grosor de pared del mueble adyacente: Debe ser de como mín. 16 mm .
- Montar el electrodoméstico únicamente en muebles de cocina sólidos y estables. Asegurar los muebles contra vuelco.
- Alinear el mueble de cocina con un nivel de burbuja y una escuadra y, si es necesario, nivelarlo utilizando calzas.
- Asegurarse de que el suelo forme un ángulo recto con las paredes laterales del mueble.

5 Requisitos de ventilación

AVISO

¡Orificios de ventilación tapados!

Daños. El aparato puede sobrecalentarse, lo que puede reducir la vida útil de diferentes partes del aparato y provocar limitaciones funcionales.

- Prestar siempre atención a que exista una buena ventilación y escape de aire.
- Mantener siempre libres los orificios y las rejillas de ventilación en la carcasa del aparato y en el mueble de cocina (aparato empotrable).
- Mantener siempre libres las ranuras de aire del ventilador.

Es indispensable respetar las secciones de ventilación:

- La profundidad de la cámara de ventilación en la pared trasera del mueble debe ser de como mín. 38 mm.
- Para las secciones de ventilación y escape de aire del zócalo del mueble y de los muebles circundantes de la parte superior se requieren como mín. 200 cm².
- Básicamente se aplica lo siguiente: cuanto mayor sea la sección de ventilación, más energía ahorrará el aparato en funcionamiento.

Para el funcionamiento del electrodoméstico, es necesario disponer de suficiente ventilación y escape de aire. Las rejillas de aire proporcionadas de fábrica garantizan una sección de ventilación adecuada en el electrodoméstico de 200 cm². En caso de sustituir las rejillas de aire por un panel, este debe tener una sección de ventilación del mismo tamaño, como mínimo, o mayor, que la rejilla del fabricante.

6 Pesos de los frentes

AVISO

¡Peligro de daños debido a frentes demasiado pesados!

Si el frente es demasiado pesado, se pueden producir daños en las bisagras y no se pueden excluir errores de funcionamiento de ello derivados.

- Antes de montar el frente, asegurarse de que no se supera el peso máximo permitido del frente.

Altura del hueco (mm)	Tipo de aparato	Peso máximo del frente (kg)
1220	IRBA.. 41..	19
1780	IRBA.. 51.. SIFNA.. 51..	26

Frigoríficos y congeladores de una puerta

7 Conexión de agua*

Si su electrodoméstico dispone de una conexión fija de agua, este viene provisto de la manguera correspondiente.

Transporte del electrodoméstico

Nota

Puede adquirir una manguera de otra longitud como accesorio.

Vista general de las medidas para la conexión de agua:	(consulte 7.1 Medidas para la conexión de agua)
Requisitos de la presión de agua:	(consulte 7.2 Presión del agua)
Instalación de la conexión de agua:	(consulte 15 Conexión del electrodoméstico al suministro de agua*)

7.1 Medidas para la conexión de agua

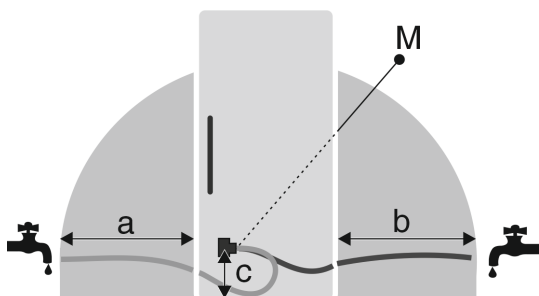


Fig. 4

(a) Longitud máxima disponible de la manguera

(b) Longitud máxima disponible de la manguera

(c) Distancia de la electroválvula al suelo

(M) Electroválvula

a	b	c
~ 1200 mm	~ 1200 mm	~ 55 mm

7.2 Presión del agua

La tubería de conexión de agua y la electroválvula del electrodoméstico son adecuadas para una presión de agua de hasta 1 MPa (10 bar).

Para garantizar que su electrodoméstico funcione correctamente (caudal, tamaño de los cubitos de hielo, nivel de ruido), respete la siguiente presión del agua:

Presión del agua:	
bar	MPa
1,5 a 6,2	0,15 a 0,62

Presión del agua si se utiliza un filtro de agua:*	
bar*	MPa*
2,8 a 6,2	0,28 a 0,62

Si la presión es superior a 6,2 bar:

- ▶ Preconectar un reductor de presión.
- ▶ Instalar la conexión de agua. (consulte 15 Conexión del electrodoméstico al suministro de agua*)

8 Transporte del electrodoméstico

A tener en cuenta al transportar el aparato:

- ▶ Transportar el electrodoméstico en posición vertical.
- ▶ Transportar el electrodoméstico con ayuda de dos personas.

Durante la primera puesta en servicio:

- ▶ Transportar el aparato embalado.

Al transportar el aparato después de la primera puesta en servicio (por ejemplo, al trasladarlo o limpiarlo):

- ▶ Vaciar el aparato.
- ▶ Asegurar la puerta para que no se abra accidentalmente.

9 Desembalar el aparato

Si existe algún daño en el aparato, consulte de inmediato – antes de conectarlo – al proveedor.

- ▶ Compruebe que el aparato y el embalaje no presentan daños de transporte. Póngase en contacto inmediatamente con los proveedores en caso de que observe la presencia de cualquier daño.
- ▶ Retire todos los materiales de la parte trasera o de las paredes laterales del aparato que puedan obstaculizar la correcta instalación o ventilación y salida de aire.
- ▶ Retirar todas las láminas protectoras del aparato. ¡No utilizar para ello objetos punzantes o afilados!

10 Instalar el aparato



ATENCIÓN

- ¡Peligro de lesiones debido al electrodoméstico pesado!
- ▶ Transportar el electrodoméstico a su lugar de instalación entre dos personas.



ADVERTENCIA

- ¡Peligro de sufrir lesiones y daños materiales debido a electrodoméstico inestable!
- El electrodoméstico puede volcar.
- ▶ Fijar el electrodoméstico conforme a la instrucciones.



ADVERTENCIA

- Peligro de incendio y de sobrecalentamiento
- ▶ No coloque aparatos que emiten calor como, por ej. microondas, tostadoras etc. sobre el aparato.

Permita que un profesional se encargue del montaje del aparato en el mueble de cocina.

No coloque el aparato sin ayuda de otra persona.

10.1 Después de la instalación

- ▶ Extraiga todas las piezas de protección para el transporte

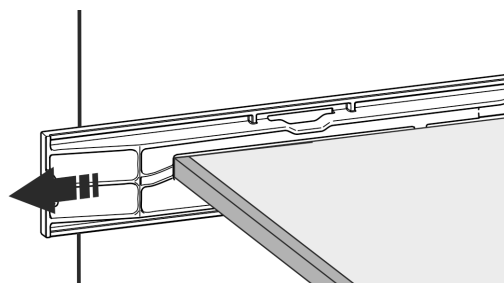
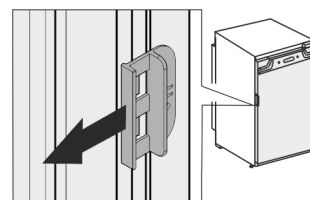


Fig. 5

- ▶ Retirar la protección para el transporte situada en la puerta del frigorífico.



- ▶ Limpie el aparato (véase el capítulo Limpiar el aparato en las instrucciones de uso).

11 Eliminación del embalaje



ADVERTENCIA

Peligro de asfixia derivado del material de embalaje y las láminas

- ▶ No permita que los niños jueguen con el material de embalaje.

El embalaje está fabricado con materiales reciclables:



- Cartón paja/cartón
- Piezas de poliestireno expandido
- Láminas y bolsa de polietileno
- Flejes para bandaje de polipropileno
- Marco de madera clavado con plancha de polietileno*
- ▶ Deposite el material de embalaje en un punto de recogida oficial.

12 Explicación de los símbolos utilizados

	En este paso existe peligro de lesiones. Tenga en cuenta las indicaciones sobre la seguridad.
	Las instrucciones son válidas para varios modelos. Realice este paso únicamente si se aplica a su aparato.
	Tenga en cuenta la descripción detallada para el montaje en la parte de texto de las instrucciones.
	La sección es válida para un aparato de una puerta, o bien, para un aparato de dos puertas.
	Seleccione entre las alternativas: Aparato con apertura de la puerta a la derecha o aparato con apertura de la puerta a la izquierda.
	Paso de montaje necesario con IceMaker y/o InfinitySpring.
	Afloje o apriete ligeramente los tornillos.
	Apriete los tornillos para fijarlos.
	Compruebe si el siguiente paso de trabajo es necesario para su modelo.

	Compruebe el montaje / asiento correctos de los componentes utilizados.
	Compruebe la medida especificada midiendo y corríjala, si es necesario.
	Herramienta para el montaje: metro plegable
	Herramienta para el montaje: destornillador de batería y punta
	Se recomienda utilizar una broca larga para un mejor acceso a los tornillos.
	Herramienta para el montaje: nivel de burbuja
	Herramienta para el montaje: llave de boca del 7 y del 10
	Para este paso de trabajo se necesitan dos personas.
	El paso de trabajo se lleva a cabo en el lugar marcado en el aparato.
	Instrumento para el montaje: hilo
	Instrumento para el montaje: escuadra
	Instrumento para el montaje: destornillador
	Instrumento para el montaje: tijeras
	Instrumento para el montaje: lápiz, borrable

Puerta del congelador *****

	Kit de accesorios: retire los componentes
	Deseche debidamente los componentes que ya no sean necesarios.

13 Puerta del congelador *****

Con un cambio de bisagras es posible cambiar de lado la puerta del congelador **** de manera muy sencilla. Si es posible abrir la puerta del frigorífico a más de 115° (1), también se puede abrir el congelador sin necesidad de cambiar las bisagras. En caso de ángulo de apertura menor (2) de la puerta del electrodoméstico, es necesario cambiar de lado las bisagras de la puerta.

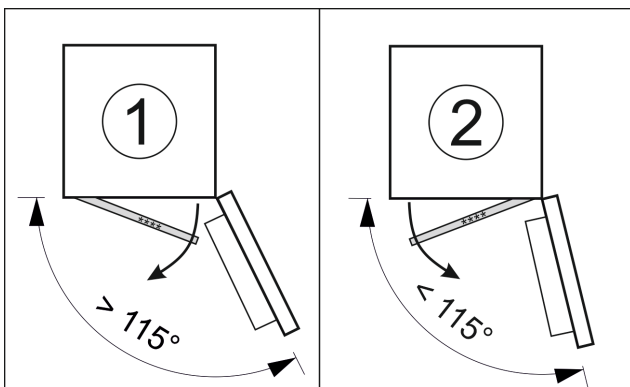


Fig. 6

13.1 Cambiar de lado las bisagras de la puerta

La corredera para cambiar de lado las bisagras de la puerta está en la parte trasera de la puerta del congelador ***.

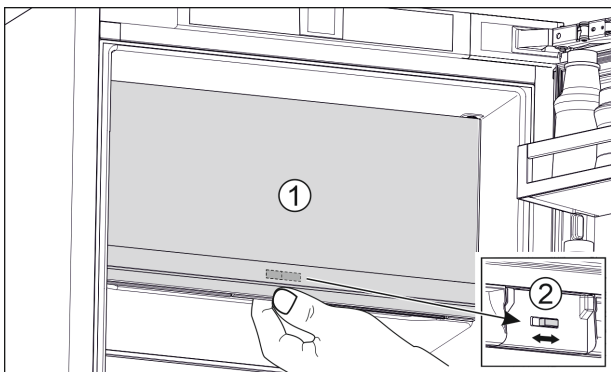


Fig. 7

- ▶ Cierre la puerta del congelador **** (1).
- ▶ Sujete la puerta del congelador **** desde abajo.
- ▶ Desplazar la corredera (2) hacia la derecha o la izquierda.

14 Cambio del sentido de apertura de la puerta

Para un cambio de bisagras recibirá un kit de accesorios por separado a través del servicio al cliente.

Liebherr recomienda:

- ▶ Solicite a un técnico de servicio que realice el cambio de bisagra.

15 Conexión del electrodoméstico al suministro de agua*

Asegurar que se cumplen los siguientes requisitos:

- Se conocen las medidas para la conexión al suministro de agua y se respetan. (consulte 7.1 Medidas para la conexión de agua)
- Se debe respetar la presión del agua. (consulte 7.1 Medidas para la conexión de agua)
- La alimentación de agua al electrodoméstico se realiza mediante una tubería de agua fría que resiste la presión de funcionamiento y está conectada al suministro de agua potable.
- Todos los aparatos y dispositivos que se utilizan para la alimentación de agua cumplen las normas vigentes del país respectivo.
- Se puede acceder al lado posterior del electrodoméstico para conectar el electrodoméstico al suministro de agua potable.
- Se debe utilizar la manguera suministrada. Se deben desechar las mangueras antiguas.
- En la pieza de conexión de la manguera hay un filtro con junta.
- Entre la manguera y la conexión del agua doméstica hay una llave del agua para que usted pueda cortar la alimentación del agua cuando sea necesario.
- La llave del agua se encuentra fuera de la zona de la parte trasera del electrodoméstico y se accede a ella con facilidad. Esto le permite introducir el electrodoméstico hasta la parte más profunda del hueco del mueble y, cuando sea necesario, puede cerrar rápidamente la llave del agua.



ADVERTENCIA

¡Peligro de descarga eléctrica por agua!

- ▶ Antes de conectarlo a la tubería de agua: desconecte el aparato de la toma de corriente.
- ▶ Antes de conectarlo a las tuberías de alimentación de agua: bloquee el suministro de agua.
- ▶ Asegurarse de que la conexión del electrodoméstico al suministro de agua potable sea realizada exclusivamente por personal técnico cualificado.



ADVERTENCIA

¡Peligro de intoxicación por agua contaminada!

- ▶ Conectar únicamente al suministro de agua potable.

15.1 Conexión de la manguera

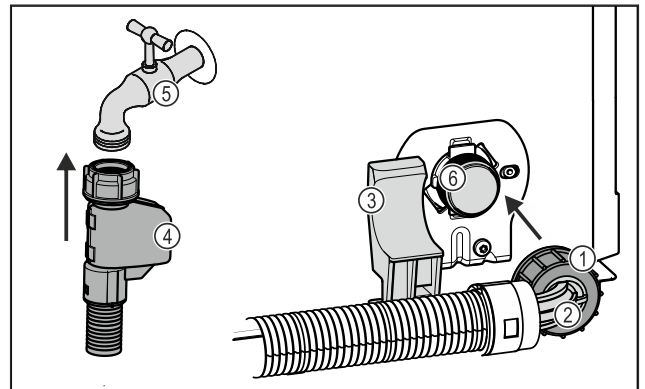


Fig. 8

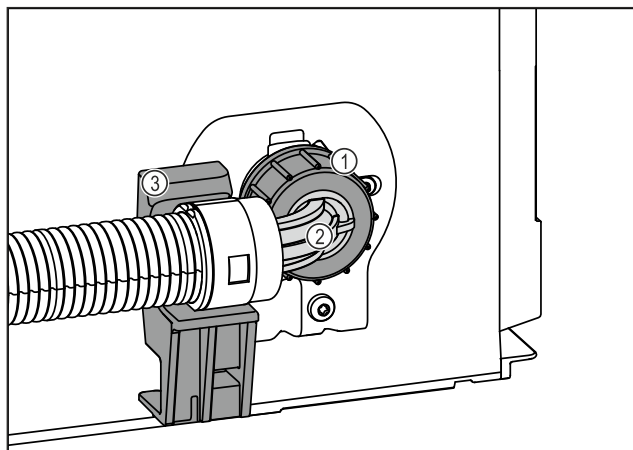


Fig. 8

- | | |
|---------------------------------|---|
| (1) Tuerca | (4) Extremo recto de manguera |
| (2) Extremo de manguera acodado | (5) Llave del agua |
| (3) Soporte | (6) Electroválvula: la electroválvula se encuentra en la parte inferior trasera del electrodoméstico. Tiene una rosca de conexión R3/4. |

AVISO

¡Peligro de daños por montaje incorrecto!

- ▶ No dañar ni doblar la manguera durante el montaje.
- ▶ No dañar ni doblar la manguera durante el montaje en el hueco del mueble.

Conexión de la manguera al electrodoméstico:

- ▶ Posicionar y sujetar el extremo de manguera acodado Fig. 8 (2) en posición horizontal en el soporte Fig. 8 (3).
- ▶ Enroscar a mano la tuerca Fig. 8 (1) en la rosca hasta que quede firme y segura.
- ▷ La manguera está conectada al electrodoméstico.

Conexión de la manguera a la llave del agua:

- ▶ Conectar el extremo recto de manguera Fig. 8 (4) a la llave del agua Fig. 8 (5).
- ▷ La manguera está conectada a la llave del agua.

15.2 Comprobación del sistema de agua

Antes de montar por completo el electrodoméstico en el hueco del mueble, Liebherr recomienda comprobar la estanqueidad del sistema de agua.

- ▶ Colocar el depósito de agua de InfinitySpring. (consulte 18 Depósito de agua*)*
- ▶ Colocar el filtro de agua de InfinitySpring. (consulte 19 Filtro de agua*)*
- ▶ Abrir lentamente la llave del agua.
- ▶ Comprobar si las mangueras, la alimentación de agua y las conexiones son estancas.
- ▷ Se ha comprobado la estanqueidad del sistema de agua.
- ▷ El sistema de agua es estanco: puede montar por completo el electrodoméstico en el hueco del mueble.

Nota

InfinitySpring: Antes del primer uso debe poner en servicio InfinitySpring. Para ello, debe purgar el aire del sistema de agua y limpiarlo. (Véase Quick Start Guide o las instrucciones de uso)*

IceMaker: Antes del primer uso debe limpiar el IceMaker. (Véase Quick Start Guide o las instrucciones de uso)*

16 Montaje del electrodoméstico en el hueco

El montaje del electrodoméstico debe realizarse siguiendo estos pasos principales:

1. Preparar las herramientas. Fig. 9 ()
2. Comprobar las piezas de montaje en el kit de accesorios. Fig. 10 () a Fig. 16 ()
3. Preparar el hueco y el electrodoméstico.
4. Alinear el electrodoméstico en el hueco.
5. Fijar de manera provisional el sensor de golpeteo.
6. Colocar las cubiertas y la regulación de altura.
7. Montar el frente de mueble.
8. Colocar el sensor de golpes.
9. Montar las cubiertas y burletes.
10. Ajustar la sensibilidad del sensor de golpes.
11. Verificar el empotrado.

Herramientas



Fig. 9

Piezas de montaje en el kit de accesorios Fig. 10 () hasta Fig. 16 ()

Montaje del electrodoméstico en el hueco

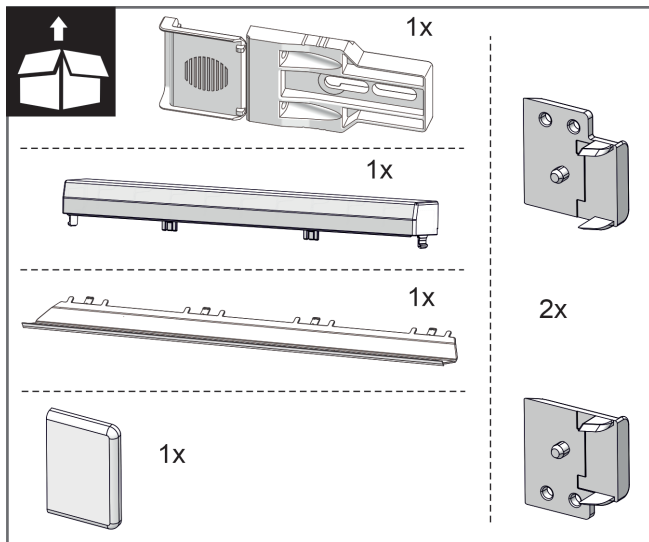


Fig. 10

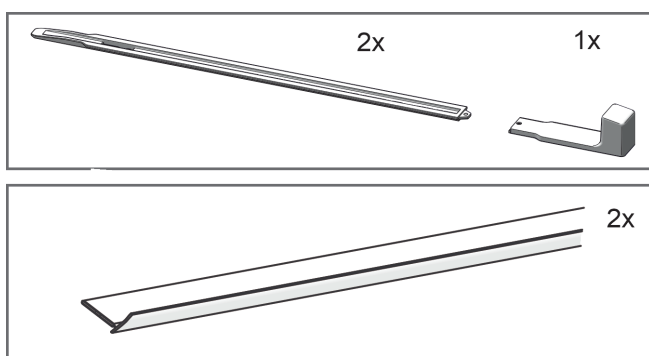


Fig. 11

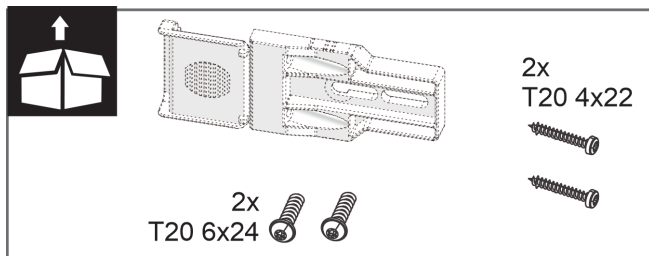


Fig. 12

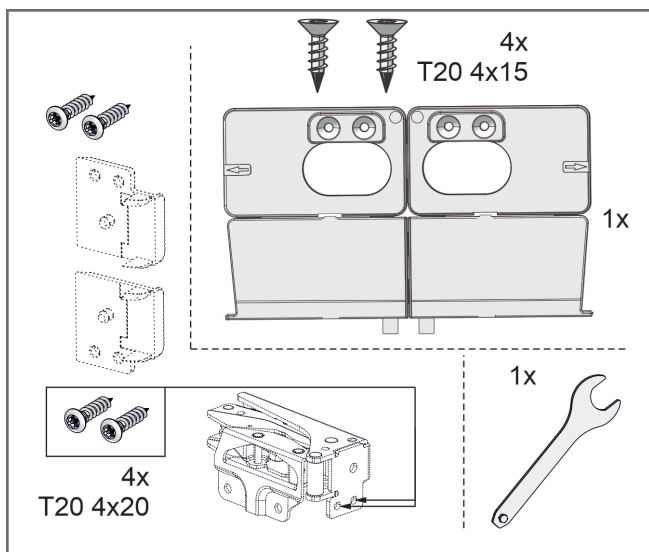


Fig. 13

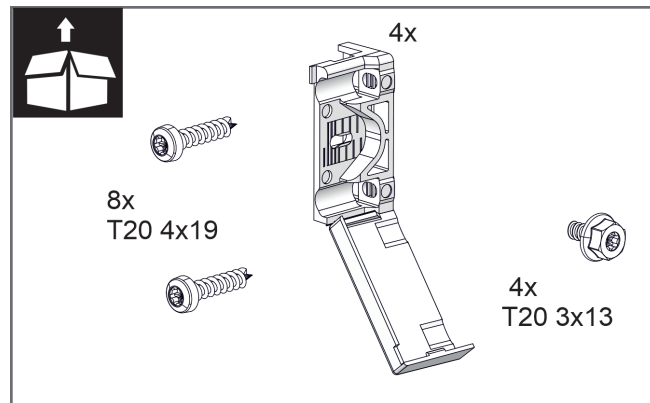


Fig. 14

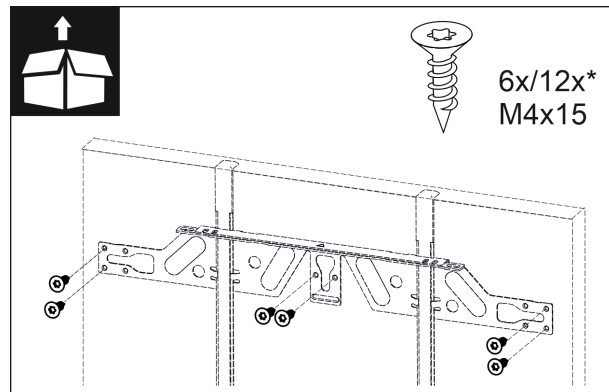


Fig. 15

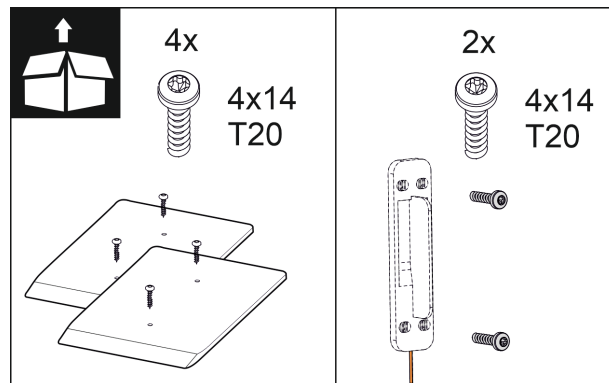


Fig. 16

16.1 Preparación del hueco y el electrodoméstico

AVISO

Riesgo de daños debido al arrastre de la puerta por el suelo. Daños en la unidad de accionamiento de la puerta. Si las placas distanciadoras no se instalan en el hueco, la distancia de la puerta al suelo es demasiado pequeña. La puerta puede arrastrarse por el suelo y dañar partes de la unidad de accionamiento.

► Colocar las placas distanciadoras suministradas en la base del hueco.

Montaje del electrodoméstico en el hueco

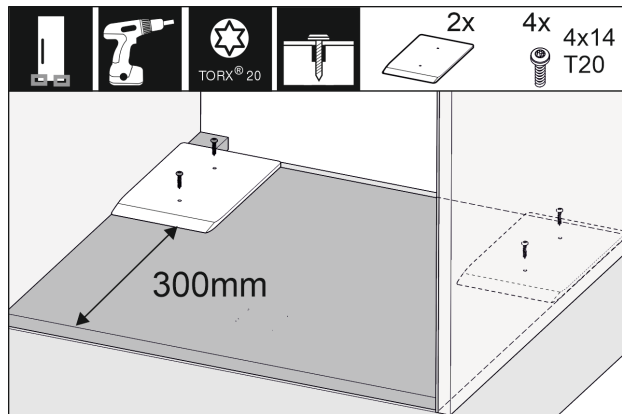


Fig. 17

- ▶ Montar las placas distanciadoras incluidas a la derecha y a la izquierda en el hueco del mueble.

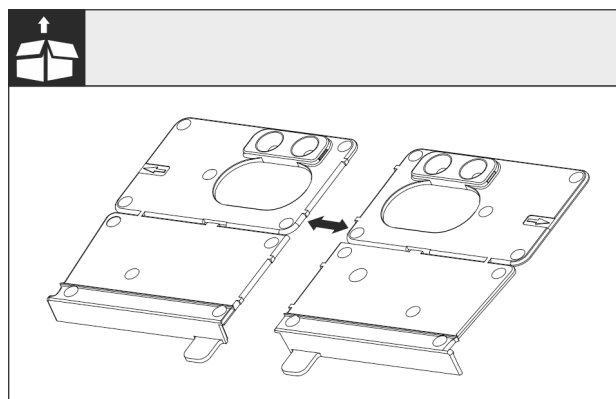


Fig. 18

- ▶ Separar la escuadra de montaje de la base en la perforación.

AVISO

Profundidad de instalación del electrodoméstico.

- ▶ El uso de la escuadra de montaje garantiza la profundidad de montaje correcta del electrodoméstico.

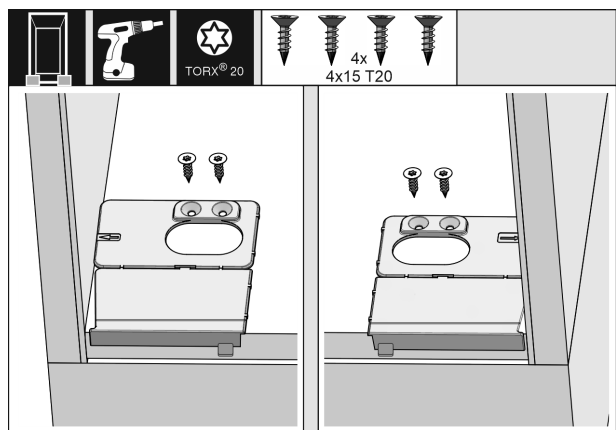


Fig. 19

- ▶ Atornillar la escuadra de montaje de la base a derecha e izquierda, a ras de la pared lateral en la base del hueco del mueble.

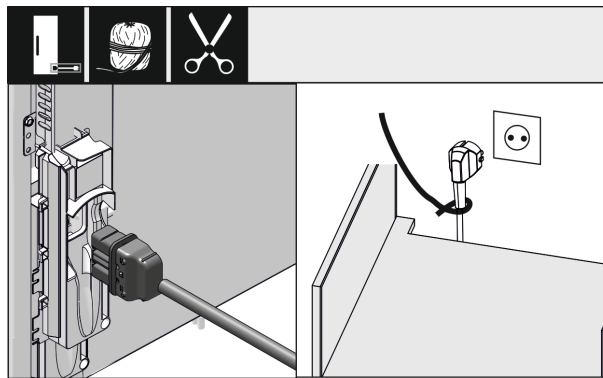


Fig. 20

- ▶ Extraer el cable de conexión a la red del paquete.
- ▶ Insertar el conector para aparatos de frío del cable de conexión a la red completamente en el conector en la parte posterior del electrodoméstico. Asegurarse de que el conector para aparatos de frío esté firmemente asentado.
- ▶ Llevar el enchufe de la red a una toma de corriente de libre acceso utilizando un cordón.

AVISO

Peligro de daños debido a la apertura automática de la puerta.

Daños en la unidad de accionamiento de la puerta. Si el electrodoméstico aún no está completamente instalado en el mueble de cocina, pero ya lo ha conectado a la red eléctrica, la puerta puede abrirse inesperadamente. Si la distancia de la puerta al suelo es demasiado pequeña, la puerta puede arrastrarse por el suelo y dañar partes de la unidad de accionamiento.

- ▶ No introduzca el enchufe en la toma de corriente hasta que el electrodoméstico esté correctamente instalado.

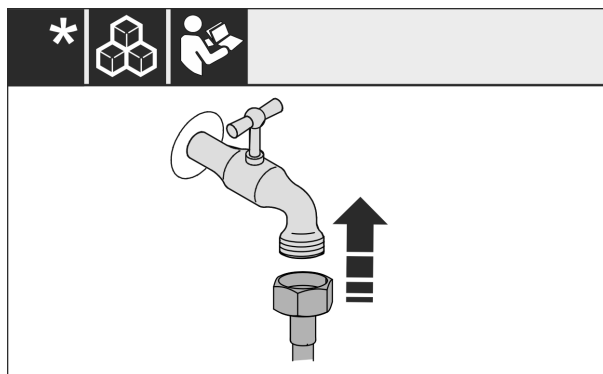


Fig. 21

- ▶ Si es necesario, instalar ahora la conexión de agua según las instrucciones de empleo.

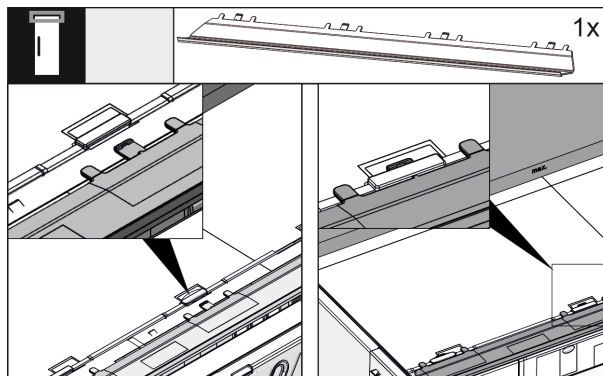


Fig. 22

- ▶ Introducir el panel de compensación en la parte superior del electrodoméstico. El panel se puede desplazar hacia ambos lados.

Montaje del electrodoméstico en el hueco

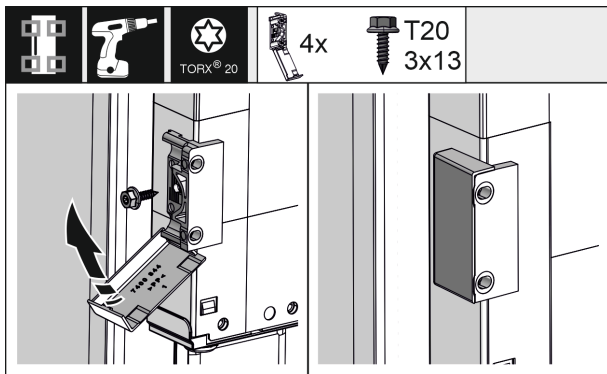


Fig. 23

- ▶ Para facilitar el montaje, instalar la escuadra de fijación antes de introducir el mueble en el hueco. Si la puerta es muy grande, utilizar cuatro escuadras de fijación en total. Plegar las cubiertas sobre la escuadra después del montaje.

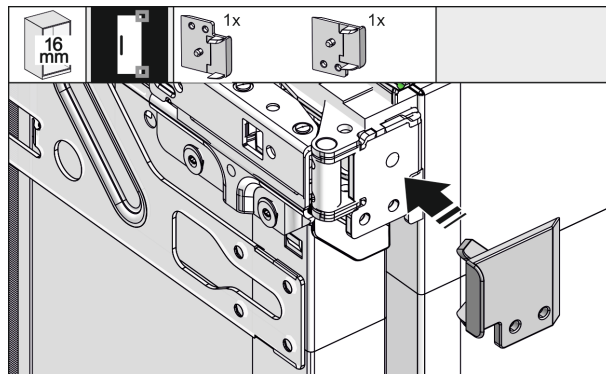


Fig. 26

- ▶ Si las paredes laterales del mueble tienen 16 mm de grosor: fijar la pieza distanciadora en todas las bisagras. Si las paredes laterales del mueble tienen 19 mm de grosor, no es necesario usar piezas distanciadoras.

16.2 Alineación del electrodoméstico en el hueco

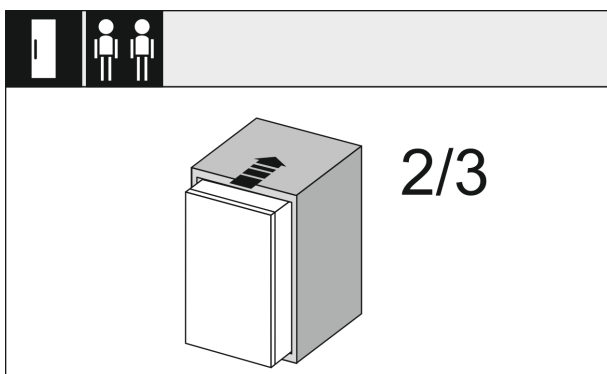


Fig. 24

- ▶ Insertar el electrodoméstico 2/3 partes en el hueco de mueble.

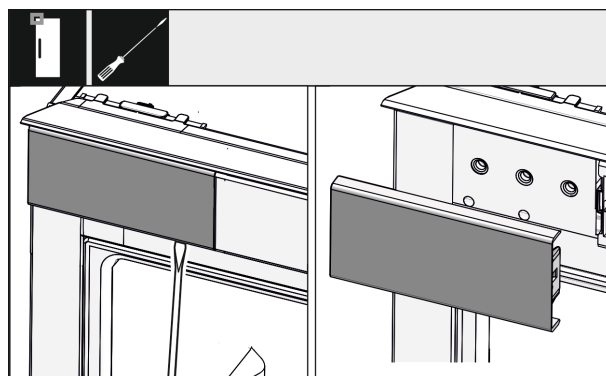


Fig. 27

- ▶ Con un destornillador, aflojar la cubierta superior izquierda y retirarla.

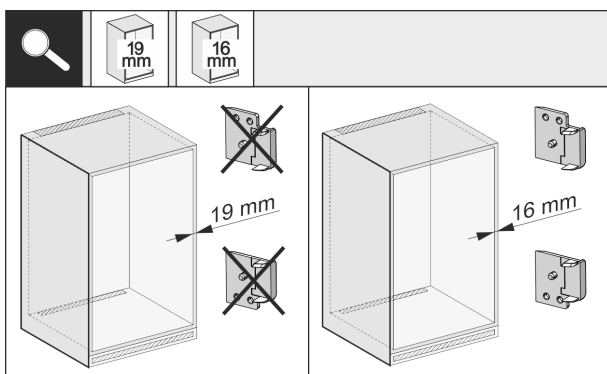


Fig. 25

- ▶ Comprobar si la pared lateral del mueble tiene 16 mm o 19 mm de grosor.

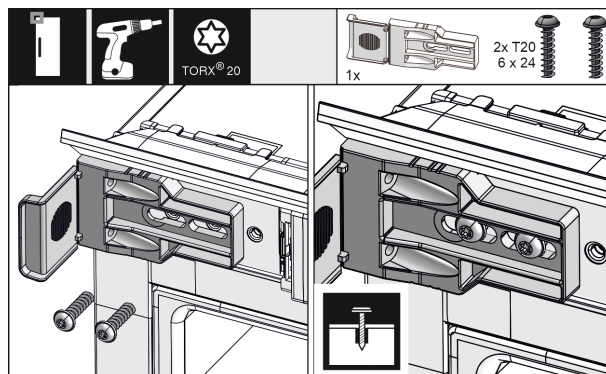


Fig. 28

- ▶ Atornillar la escuadra de fijación sin apretar. La escuadra aún se debe poder mover ligeramente.

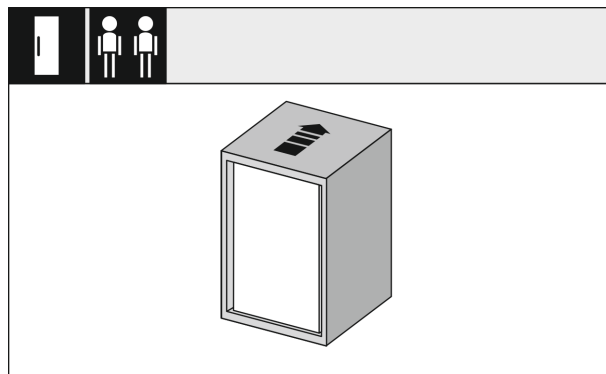


Fig. 29

Montaje del electrodoméstico en el hueco

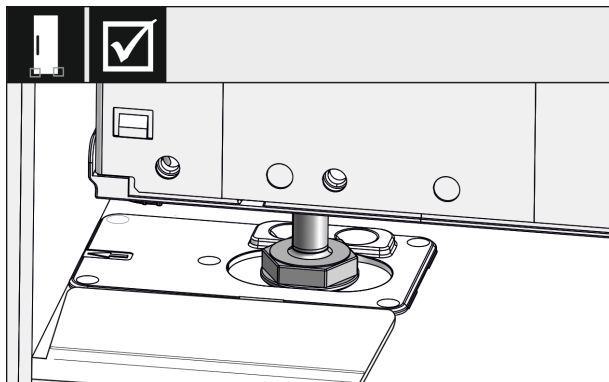


Fig. 30



ADVERTENCIA

Peligro de incendio por cortocircuito.

- ▶ Cuando empuje el electrodoméstico en el hueco: No retorcer, pellizcar ni dañar el cable de conexión a la red eléctrica.
- ▶ No poner en marcha el electrodoméstico con un cable conector defectuoso.

- ▶ Introducir por completo el electrodoméstico en el hueco. Las patas de ajuste deben descansar en las escotaduras de las escuadras de tope a ambos lados.

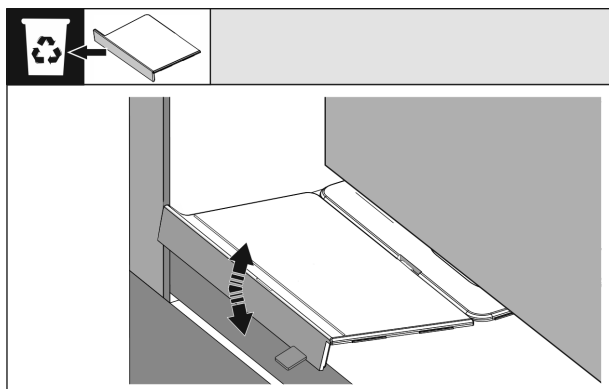


Fig. 31

- ▶ Retirar el tope de la escuadra de montaje de la base. Mover el tope para soltarlo y, si es necesario, arrancarlo con unos alicates.

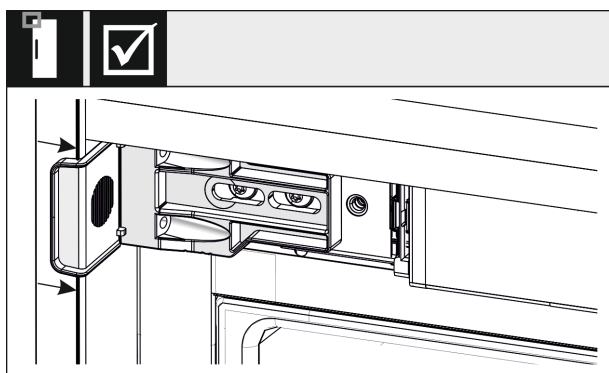


Fig. 32

- ▶ Comprobar si el electrodoméstico queda a ras del hueco. La escuadra de fijación debe descansar en la pared lateral del hueco.

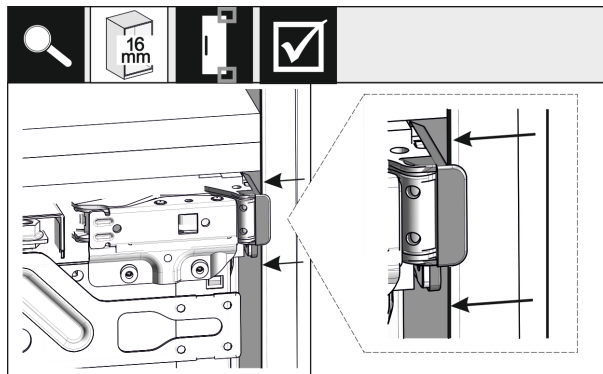


Fig. 33

- ▶ Si las paredes laterales del mueble tienen 16 mm de grosor, las piezas distanciadoras descansan en el lado de las bisagras en el hueco del mueble.

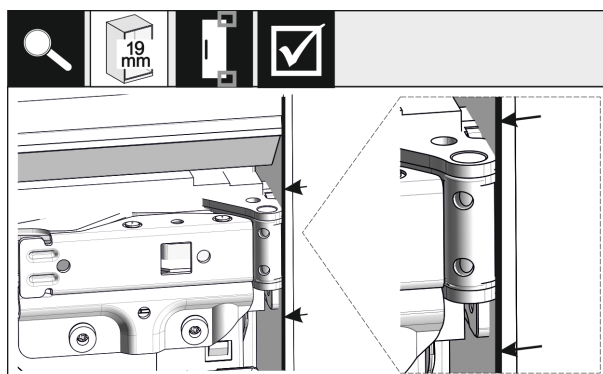


Fig. 34

- ▶ Si las paredes laterales del mueble tienen 19 mm de grosor, alinear los bordes delanteros de las bisagras a ras de la parte delantera de la pared lateral del mueble.

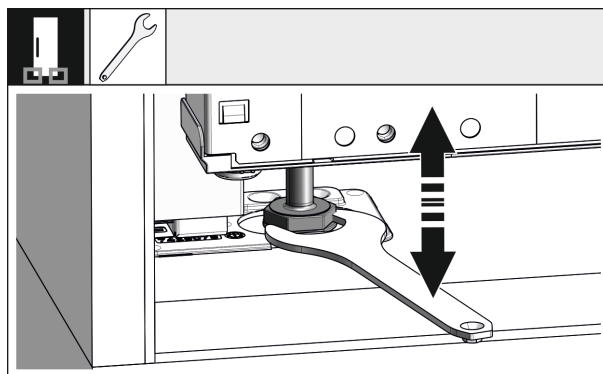


Fig. 35

- ▶ Si fuera necesario, alinear la inclinación del electrodoméstico mediante las patas de ajuste.

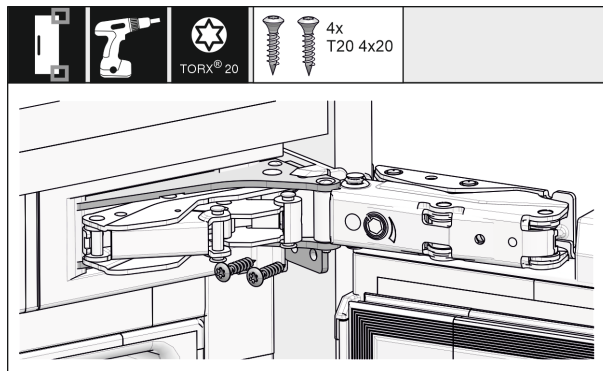


Fig. 36

- ▶ Atornillar el electrodoméstico por el lado de las bisagras.

Montaje del electrodoméstico en el hueco

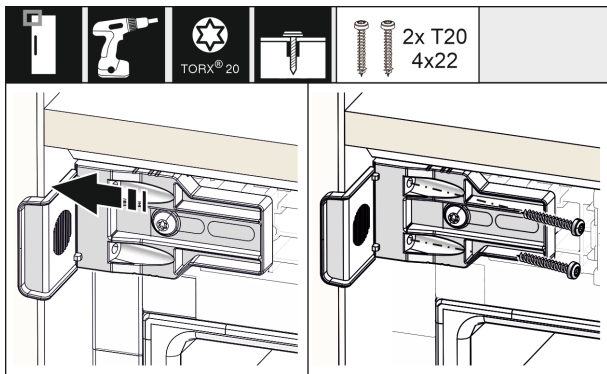


Fig. 37

- Desplazar la escuadra de modo que quede a ras con la pared lateral del hueco. Apretar todos los tornillos.

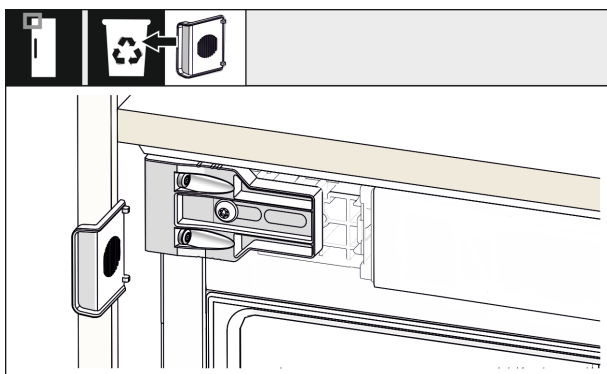


Fig. 38

- Quitar el tope de la escuadra en el lado del tirador superior y deséchélo.

16.3 Fijación provisional del sensor de golpeteo

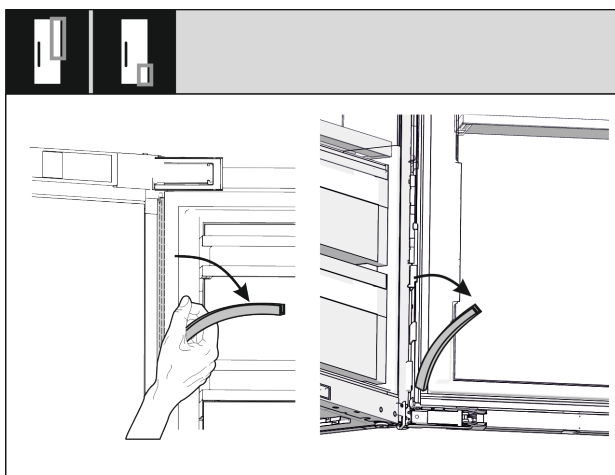


Fig. 39

- Retirar las tiras de cubierta superior e inferior de la canaleta portacables y dejarlas a un lado. Necesita el espacio detrás de las tiras de cubierta para montar el sensor de golpes y el frente del mueble.

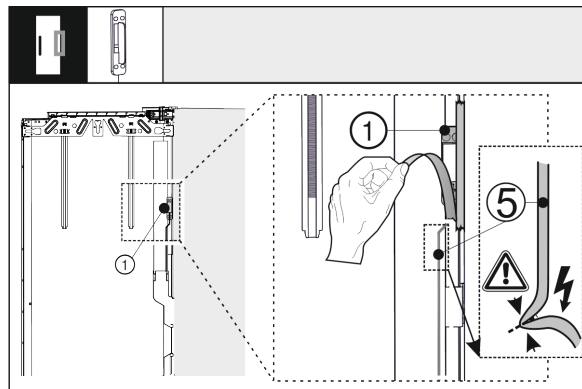


Fig. 40

- Separar el sensor de golpes Fig. 40 (1) de la puerta exterior. No dañar el cable de conexión Fig. 40 (5).

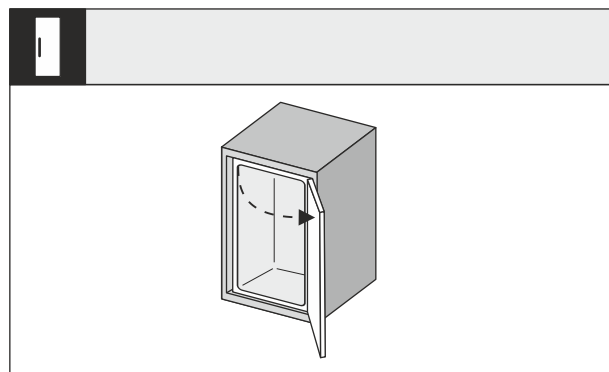


Fig. 41

- Abrir bien la puerta del electrodoméstico.

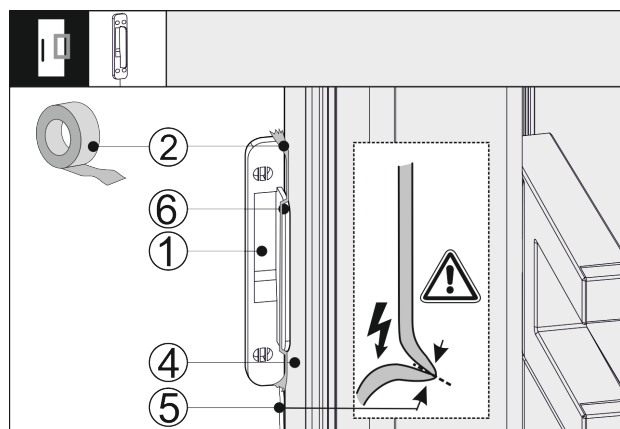


Fig. 42

- Colocar el sensor de golpes Fig. 42 (1) contra el lateral de la puerta del electrodoméstico Fig. 42 (4) de forma que el tope Fig. 42 (6) esté en contacto con la puerta del electrodoméstico Fig. 42 (4). El cable del sensor Fig. 42 (5) está ligeramente tensado y también está sujeto a la puerta del electrodoméstico Fig. 42 (4).
- Fijar el sensor de golpes Fig. 42 (1) con cinta adhesiva Fig. 42 (2). El sensor de golpes se atornilla posteriormente al frente de mueble.

16.4 Colocación de las cubiertas y la regulación de altura

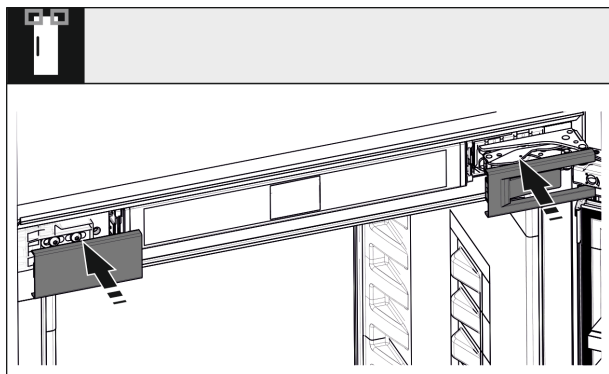


Fig. 43

- Colocar las cubiertas.

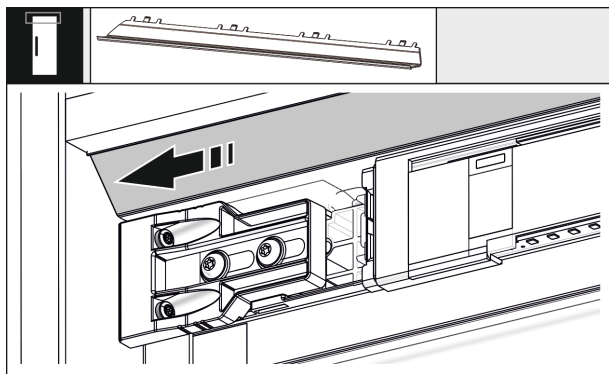


Fig. 44

- Desplazar el panel de modo que quede a ras con el lateral de la pared del mueble.

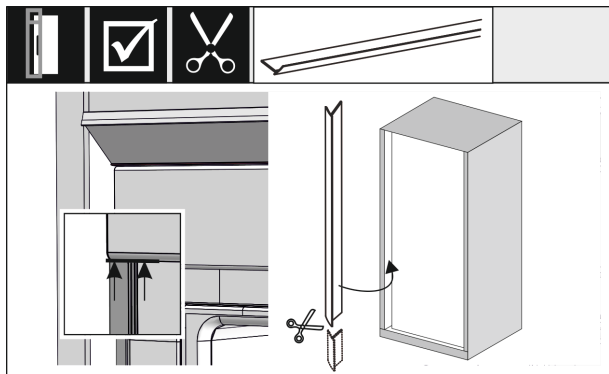


Fig. 45

- El burlete es magnético. Colocar el burlete bajo la cubierta superior y presionar. Si fuera necesario, acortar el burlete a la longitud necesaria con unas tijeras afiladas.

A partir de una altura del hueco de 1400 mm, montar rieles de nivelación:



Fig. 46

A partir de una altura del hueco de 1400 mm, deben instalarse rieles de nivelación debajo del electrodoméstico. Los rieles de nivelación **reducen el nivel de ruido**. Se incluyen de serie dos rieles de nivelación y un tirador de montaje a partir de una altura del hueco de 1400 mm.

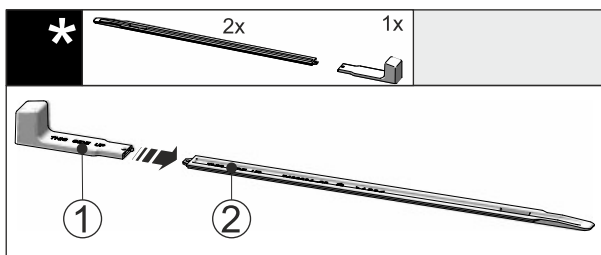


Fig. 47

- Insertar el tirador de montaje Fig. 47 (1) en el riel de nivelación Fig. 47 (2).

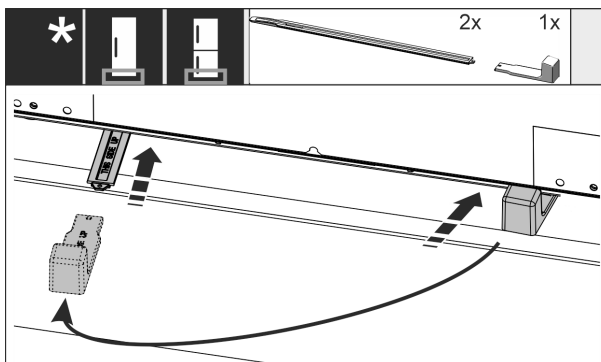
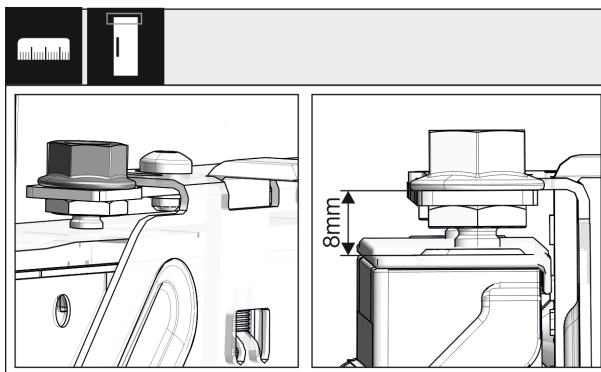


Fig. 48

- Deslizar el riel de nivelación en la guía situada debajo de la base del electrodoméstico hasta el tope.
- Extraer el tirador de montaje e insertarlo en el segundo riel de nivelación.
- Proceder del mismo modo con el segundo riel de nivelación.

16.5 Montaje del frente del mueble



Montaje del electrodoméstico en el hueco

Fig. 49

- ▶ Cerrar la puerta y comprobar el preajuste de 8 mm desde el borde superior de la puerta del electrodoméstico hasta el apoyo del travesaño

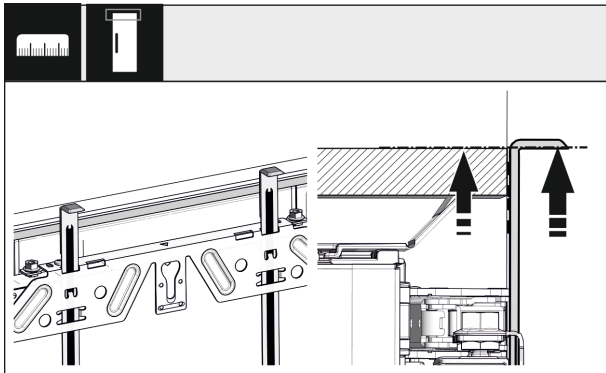


Fig. 50

- ▶ Desplazar hacia arriba las ayudas de montaje a la altura del frente. Canto inferior de tope de la ayuda de montaje = canto superior de la puerta que se debe montar.

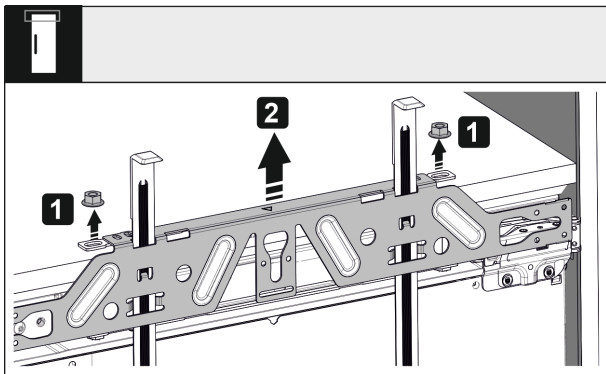


Fig. 51

- ▶ Aflojar las contratuercas y retirar el travesaño de fijación.

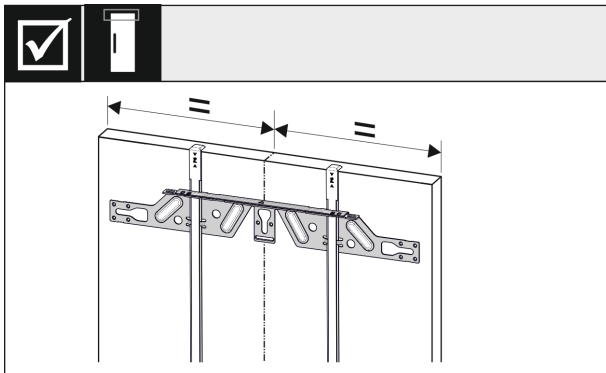


Fig. 52

- ▶ Enganchar el travesaño de fijación en la cara interior de la puerta del mueble y alinearlo centrado.

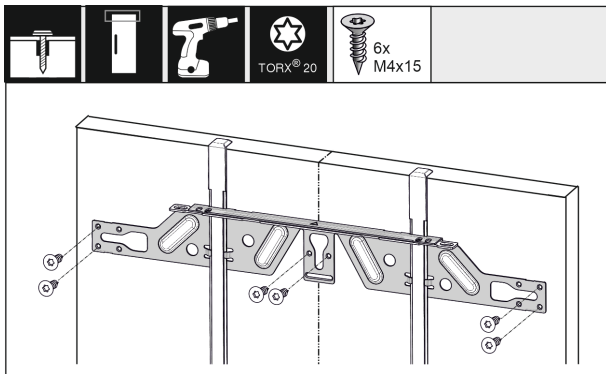


Fig. 53

- ▶ Montar el travesaño de fijación con 6 tornillos como mínimo en caso de puertas de conglomerado y con 4 tornillos como mínimo en caso de puertas de paneles.

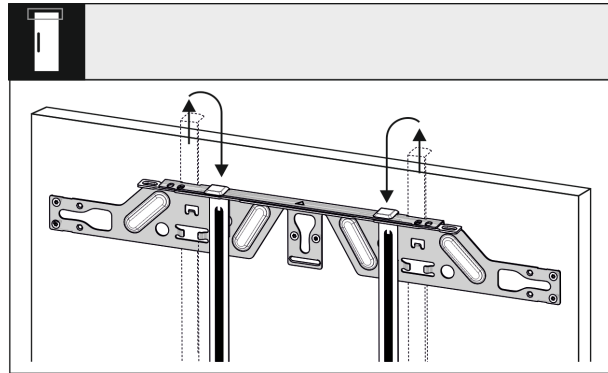


Fig. 54

- ▶ Extraer las ayudas de montaje e introducir las invertidas en el orificio de alojamiento adyacente.

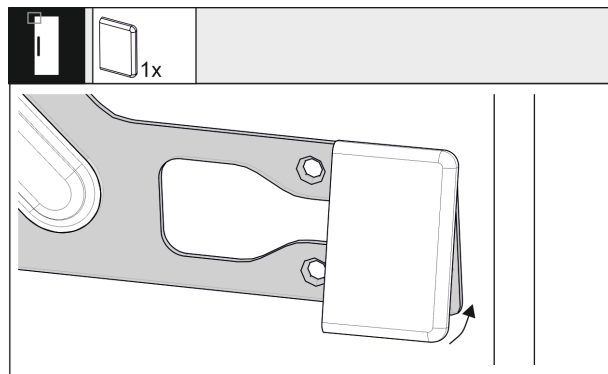


Fig. 55

- ▶ Sujetar la cubierta en el travesaño de fijación en el lado del tirador.

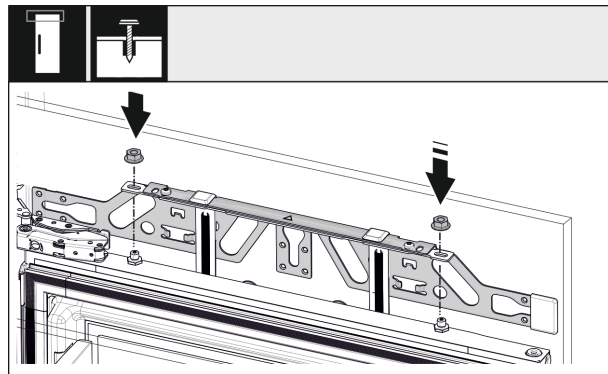
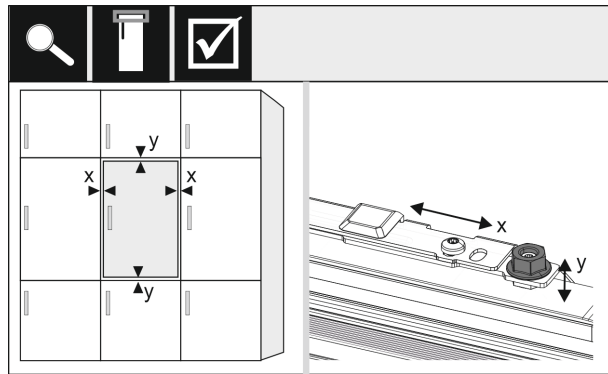


Fig. 56

- ▶ Enganchar la puerta del mueble y volver a apretar ligeramente las contratuercas en los pernos de ajuste.



Montaje del electrodoméstico en el hueco

Fig. 57

- ▶ Alinear la puerta del mueble con los pernos de ajuste en sentido X e Y.

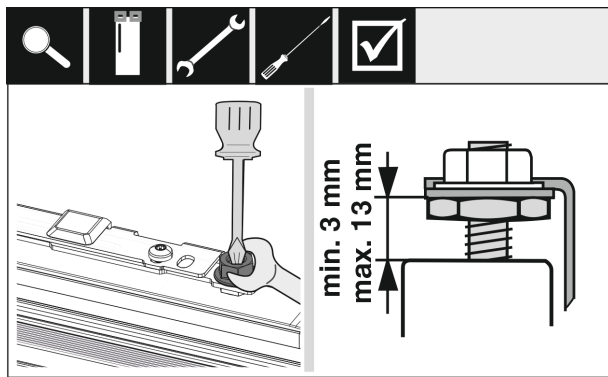


Fig. 58

- ▶ Apretar las contratuercas y comprobar la altura de ajuste.

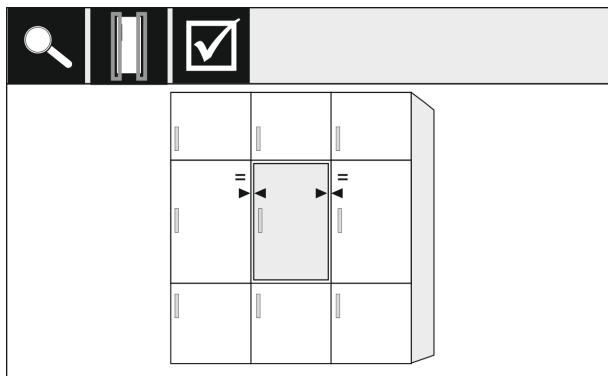


Fig. 59

- ▶ Comprobar la distancia de la puerta respecto a las puertas de los muebles adyacentes. En el caso de frentes de muebles que tengan más de 19 mm de grosor, tener en cuenta las medidas e indicaciones que figuran en el capítulo **Frentes de muebles**.

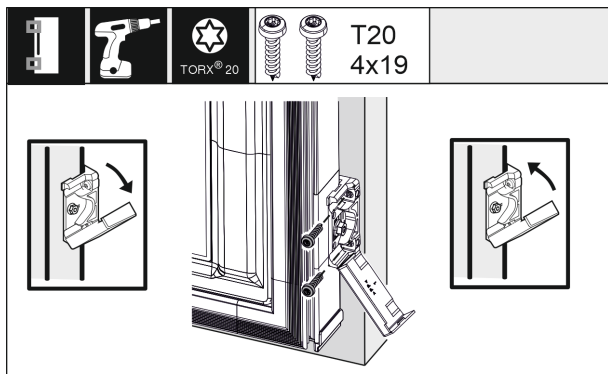


Fig. 60

- ▶ Para montar la escuadra de fijación en el frente, abrir la cubierta. Alinear el borde delantero de la escuadra de fijación paralelamente al borde del frente y atornillar la escuadra. Abatir la cubierta hacia arriba.

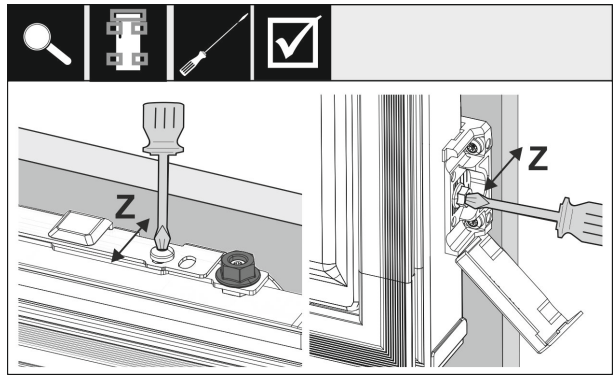


Fig. 61

Alineación del frente en sentido Z:

- ▶ Aflojar el tornillo regulador en el travesaño de fijación y el tornillo en la escuadra de fijación.
- ▶ Desplazar la puerta.

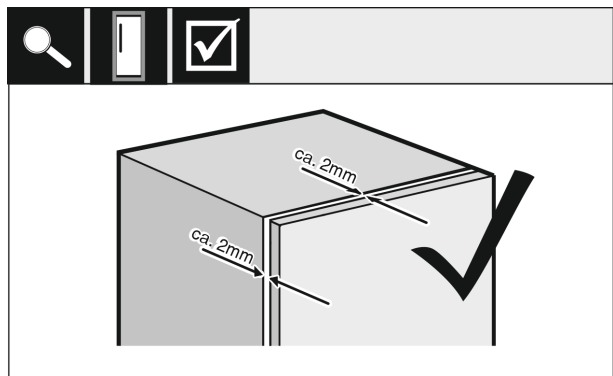


Fig. 62

- ▶ Comprobar la distancia entre el frente y el cuerpo del mueble.
- ▶ Controlar todos los tornillos y, si fuera necesario, apretarlos de nuevo.

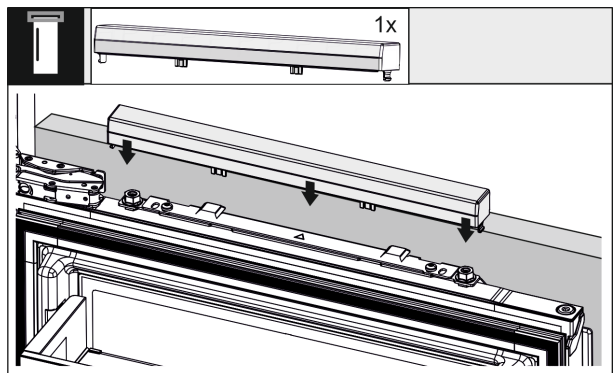


Fig. 63

- ▶ Sujetar la cubierta superior.

Montaje del electrodoméstico en el hueco

16.6 Fijación del sensor de golpeo

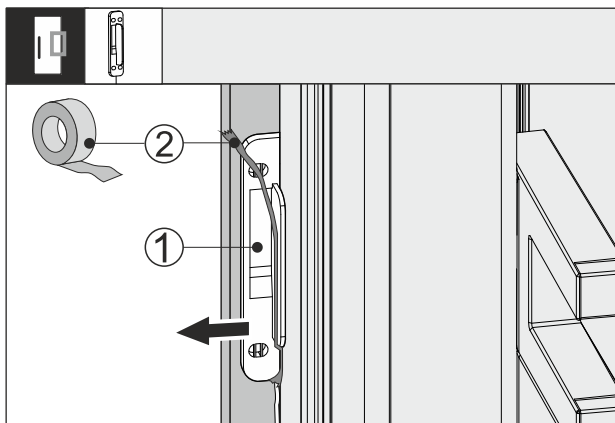


Fig. 64

- ▶ Aflojar la cinta adhesiva Fig. 64 (2) del sensor de golpes Fig. 64 (1).
- ▶ Extraer con cuidado el sensor de golpes de entre el frente de mueble y la puerta del electrodoméstico.

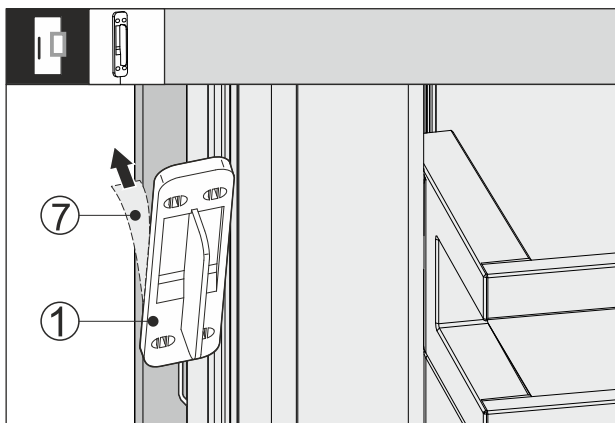


Fig. 65

- ▶ Retirar la película protectora Fig. 65 (7) de la parte posterior del sensor de golpes Fig. 65 (1).

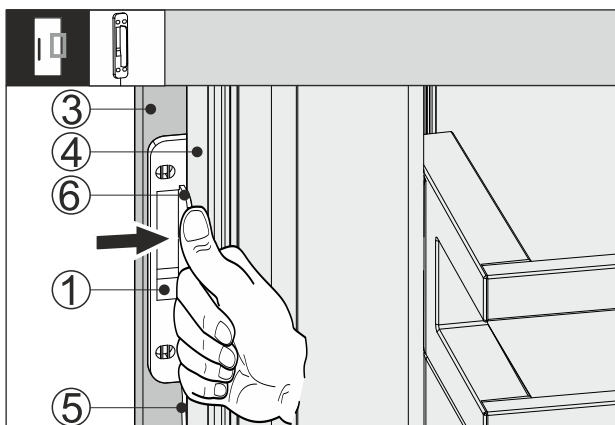


Fig. 66

- ▶ Empujar el sensor de golpes Fig. 66 (1) entre el frente de mueble Fig. 66 (3) y la puerta del electrodoméstico Fig. 66 (4) de forma que el cable Fig. 66 (5) quede ligeramente tensado. El tope Fig. 66 (6) del sensor de golpes se encuentra en la puerta del electrodoméstico Fig. 66 (4).
- ▶ Presionar el sensor de golpes Fig. 66 (1) en el frente de mueble Fig. 66 (3).
- ▷ El sensor de golpes Fig. 66 (1) está fijado. La fijación del sensor de golpes optimiza la transmisión de la señal de golpes.

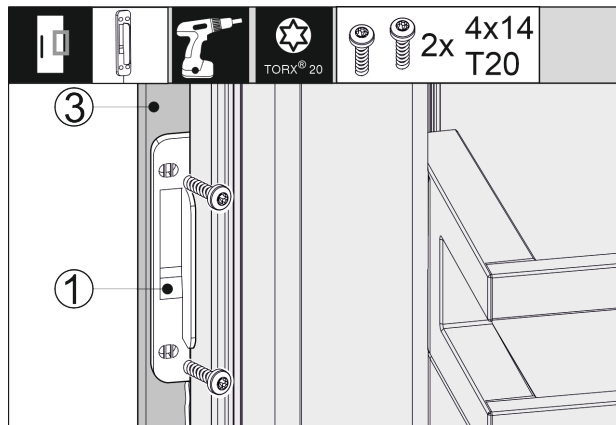


Fig. 67

La fijación permanente del sensor de golpes Fig. 66 (1) aumenta la vida útil.

- ▶ Atornillar el sensor de golpes Fig. 66 (1) al frente de mueble Fig. 66 (3) utilizando los tornillos suministrados.
- ▷ El sensor de golpes está atornillado.

16.7 Montar las cubiertas y burletes

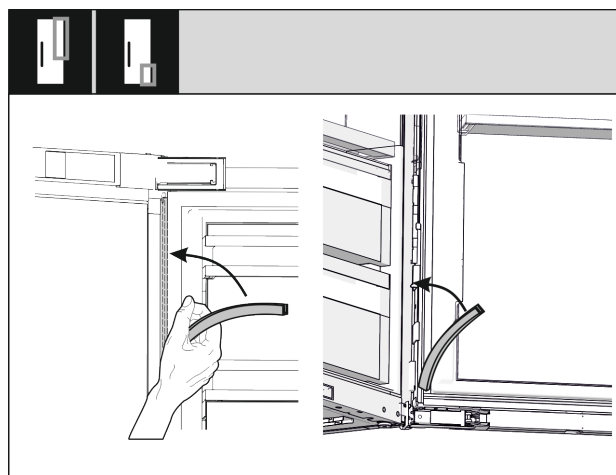


Fig. 68

- ▶ Colocar la cubierta larga encima por el lado de la bisagra y presionar.
- ▶ Colocar la cubierta corta debajo por el lado de la bisagra y presionar.

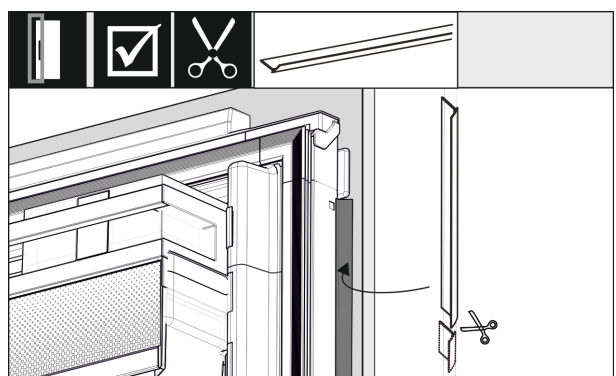


Fig. 69

- ▶ Ajustar el burlete, cortarlo a medida e insertarlo entre la puerta delantera del mueble y la puerta del electrodoméstico.

16.8 Ajuste de la sensibilidad del sensor de golpeteo

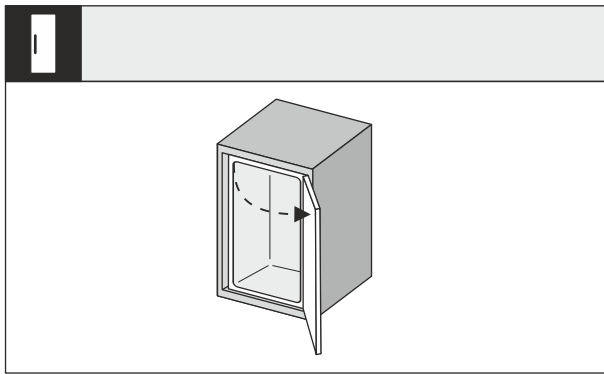


Fig. 70

- Abrir bien la puerta del electrodoméstico.

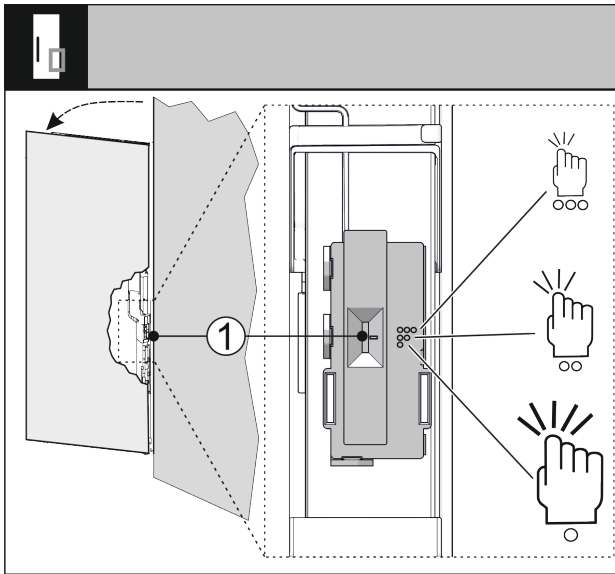


Fig. 71

Puede ajustar la sensibilidad del sensor de golpes mediante un interruptor Fig. 71 (1). El interruptor está en el lado de las bisagras, en el tercio inferior de la puerta.

Posición del interruptor	Símbolo	Significado
Arriba	○○○	Alta sensibilidad, basta con un ligero golpe.
Centro	○○	Sensibilidad media, requiere menos golpe. Este ajuste está preestablecido.
Abajo	○	Menos sensible, es necesario un fuerte golpe.

- Deslice el interruptor Fig. 71 (1) hasta la posición deseada.

16.9 Comprobación del montaje

- Comprobar los siguientes puntos para asegurarse de que el electrodoméstico está instalado correctamente. De lo contrario, podría producirse hielo, condensación y fallos de funcionamiento.
 - ▷ La puerta debe cerrar correctamente.
 - ▷ La puerta no debe entrar en contacto con el cuerpo del mueble.
 - ▷ La junta situada en la esquina superior del lado del tirador debe estar bien ajustada.
 - ▷ Las placas distanciadoras se atornillan en el hueco.

17 Frentes de muebles

17.1 Medidas

Según la variante del aparato, necesita una puerta o dos puertas de muebles. El tamaño de las puertas de muebles correspondientes depende del tamaño total del habitáculo y del grosor del cuerpo del mueble.

Nota

Tenga en cuenta las dimensiones del electrodoméstico y del nicho y los esquemas de instalación correspondientes.

Indicaciones generales:

- Tenga en cuenta nuestras recomendaciones específicas para electrodoméstico en cuanto a tamaño y peso para el montaje de puertas fijo (consulte 6 Pesos de los frentes).
- El grosor del cuerpo del mueble debe ser de 16 mm como mínimo y de 19 mm como máximo.
- Para montar dos puertas de muebles, tenga en cuenta la posición de la ranura.

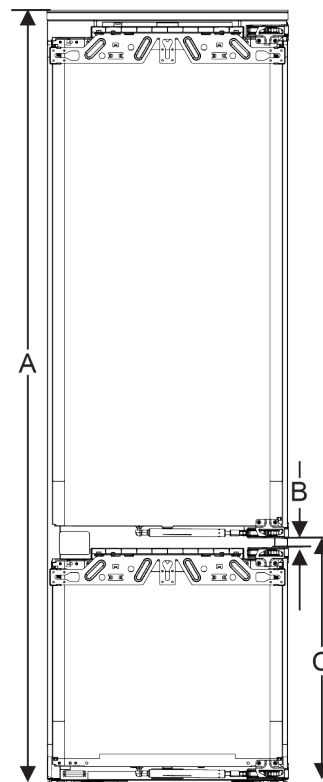


Fig. 72 Posición de la ranura de un frente de mueble de dos puertas

Altura del hueco 178 - 2 cajones	
Altura del electrodoméstico (A) (mm)	1770
Distancia (B) (mm)	15
Posición de la ranura (C) puerta fija (mm)	549 + 15

Altura del hueco 178 - 3 cajones	
Altura del electrodoméstico (A) (mm)	1770
Distancia (B) (mm)	15
Posición de la ranura (C) puerta fija (mm)	695 + 15

Frentes de muebles

Otra puerta de mueble encima, debajo o contigua:

- La holgura vertical entre las puertas del mueble debe ser de 4 mm.
- La holgura horizontal entre las puertas del mueble debe ser de 4 mm. Compruebe aquí las propiedades de colisión. (consulte 17.3 Ajustar la holgura sin colisiones)

Peso y bisagras:

- En caso de frentes de muebles pesados, la tensión sobre la bisagra es muy elevada. La bisagra puede resultar dañarse. Tenga en cuenta la especificación de peso máximo de su electrodoméstico en la sección Pesos de los frentes).
- Si el frente de mueble sobrepasa el peso máximo permitido, la solución puede ser un aparato con técnica de puerta orientable, ya que el peso se descarga entre varias bisagras de cazoleta del mueble.
- Si utiliza frentes de muebles largos que sobresalen en gran medida de los aparatos, recomendamos una bisagra de puerta adicional (por ejemplo, Kamat), que tenga obligatoriamente el mismo punto de giro que la bisagra de puerta fija utilizada en su electrodoméstico. Gracias al uso de otra bisagra (Kamat), se descarga el peso entre varios puntos. En frentes de muebles altos, se recomienda utilizar un herraje de compensación fresado para contrarrestar cualquier deformación (convexa/cóncava).

17.2 Montar los frentes de muebles

Durante el montaje, tenga en cuenta lo siguiente:

- El frente del mueble debe estar montado simétricamente respecto a la puerta del frigorífico.
- El frente del mueble contiguo se encuentra exactamente al mismo nivel.
- El frente del mueble contiguo tiene el mismo radio de canto que el frente del aparato.
- El frente del mueble es plano y está libre de tensión.
- El frente del mueble tiene un ajuste de profundidad mínima de aprox. 2 mm respecto al cuerpo.
- ▶ Montar el electrodoméstico en el hueco.
- ▶ Fijar el frente del mueble en la puerta del electrodoméstico.
- ▶ Comprobar si el frente del mueble puede colisionar. (consulte 17.3 Ajustar la holgura sin colisiones).

17.3 Ajustar la holgura sin colisiones

Después de haber montado los frentes de muebles, debe comprobar que no haya colisiones.

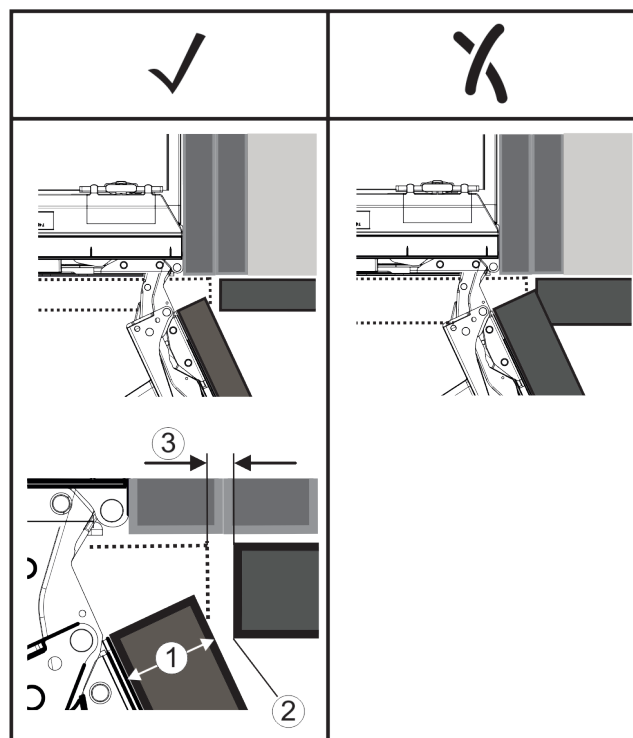


Fig. 73

- (1) Grosor del frente (FD) (2) Radio de canto (R) (3) Holgura (S)

FD(1) (mm)	R (2) = 0 mm		R = 1,2 mm		R = 2 mm		R = 3 mm	
	G _{min}	G _{max}	G _{min}	G _{max}	G _{min}	G _{max}	G _{min}	G _{max}
16	0,3	0,9	0,1	0,4	0,1	0,2	0,1	0,2
19	0,7	2,4	0,3	1,9	0,23	3,25	0,1	0,8
20	2	4,3	1,5	3,6	1	3,1	0,6	2,7
22	3,5	6,3	3	5,6	2,6	5,3	2,1	4,6
24	5,5	8,3	5	7,8	4,5	7,4	4	6,9
26	7,6	10,7	7	10,3	6,6	9,9	6,2	9,4

Fig. 74 Tabla de límites de holgura

G_{min} = límite inferior de la holgura en mm

G_{max} = límite superior de la holgura en mm

Nota

En el caso de correcciones, preste siempre atención a que el frente del mueble se adapte al aspecto general del frente.

Compruebe las propiedades de colisión y corrija de manera correspondiente:

- ▶ Determine el grosor del frente y el radio de canto.
- ▶ Determine el límite para la holgura en la tabla.
- ▶ Compare la holgura con los valores de la tabla.
- ▶ Realice una de las siguientes acciones según la holgura determinada.

Holgura	Descripción
$S > G_{\text{máx}}$	Si la holgura es mayor que ambos valores límite, no debe realizar ninguna corrección.
$S < G_{\text{mín}}$	Si la holgura se sitúa por debajo de los valores límite, debe incrementar la holgura. Otra posibilidad es aumentar el radio de canto.
$G_{\text{mín}} \leq S \leq G_{\text{máx}}$	Si la holgura se encuentra entre ambos valores límite, debe trabajar con gran precisión. En estos casos, se pueden producir colisiones rápidamente.

18 Depósito de agua*

En función del aparato, el depósito de agua del InfinitySpring se encuentra por detrás del cajón inferior en el compartimiento frigorífico o en el compartimiento BioFresh.

18.1 Colocar el depósito de agua

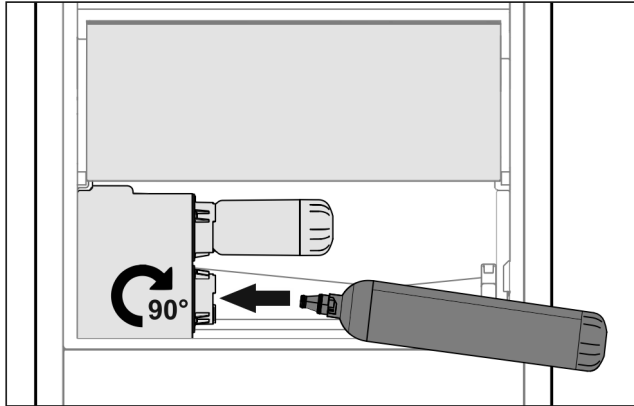


Fig. 75

- ▶ Retire el cajón.
- ▶ Coloque el depósito de agua y gírelo unos 90° hacia la derecha hasta que haga tope.
- ▶ Compruebe si el depósito de agua es estanco y que no salga agua.
- ▶ Introduzca el cajón.
- ▶ Purgue el sistema de agua (véase el capítulo Conexión de agua en las instrucciones de montaje).

En lugar del filtro de agua, se puede colocar un depósito de agua adicional.

Nota

Este depósito de agua está disponible como pieza de repuesto.

19 Filtro de agua*

En función del aparato, el filtro de agua se encuentra por detrás del cajón inferior en el compartimiento frigorífico o en el compartimiento BioFresh.

Absorbe los sedimentos que haya en el agua y reduce el sabor a cloro.

- Sustituya el filtro de agua como máximo cada 6 meses si se utiliza con la potencia especificada, o también si se produce una disminución considerable del índice de caudal.
- El filtro de agua contiene carbón activo y se puede eliminar junto con la basura doméstica normal.

Nota

Puede obtener el filtro de agua en la tienda Liebherr-Hausgeräte en home.liebherr.com/shop/de/deu/zubehor.html.

19.1 Colocar el filtro de agua

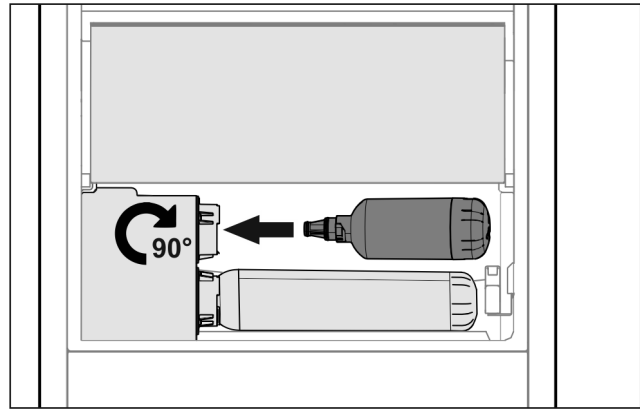


Fig. 76

- ▶ Retire el cajón.
- ▶ Coloque el filtro de agua y gírelo unos 90° hacia la derecha hasta que haga tope.
- ▶ Compruebe si el filtro es estanco y que no salga agua.
- ▶ Introduzca el cajón.



ATENCIÓN

Los filtros de agua nuevos pueden contener sustancias en suspensión.

- ▶ Extraer 3 l de agua de InfinitySpring y desecharla.

▷ Ahora el filtro de agua está listo para funcionar.

20 Conexión del aparato



ADVERTENCIA

¡Peligro de incendio por conexión indebida!
Quemaduras.

Daños en el electrodoméstico.

- ▶ No utilice ningún cable prolongador.
- ▶ No utilice ninguna regleta de contactos.

AVISO

¡Peligro de daños por conexión indebida!

Daños en el electrodoméstico.

- ▶ No conecte el aparato a inversores para sistemas aislados como instalaciones solares o generadores de gasolina.

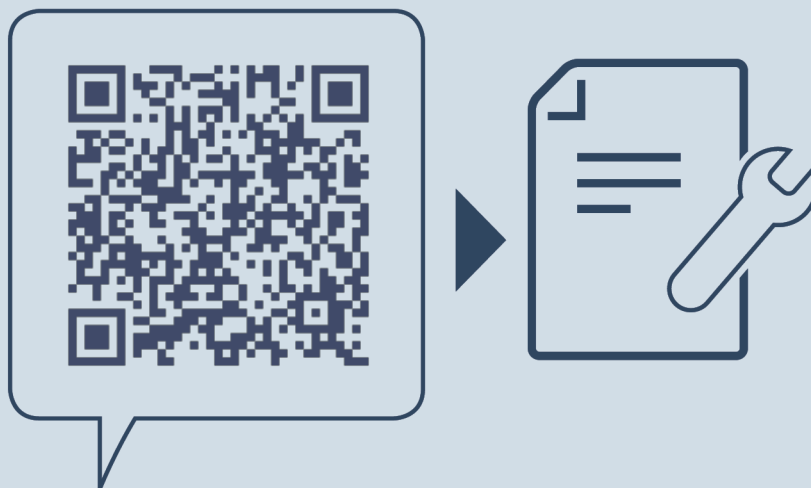
Nota

Utilice únicamente el cable de alimentación eléctrica suministrado.

- ▶ Se puede encargar un cable de alimentación eléctrica más largo al servicio técnico.

Asegúrese de que se cumplen los siguientes requisitos:

- El tipo de corriente y la tensión en el lugar de instalación se corresponden con los datos que figuran en la placa de características.
- La caja de enchufe está debidamente conectada a tierra y protegida eléctricamente mediante fusible.
- La corriente de activación del fusible está entre 10 y 16 A.
- La caja de enchufe es fácilmente accesible.
- ▶ Compruebe la conexión eléctrica.
- ▶ Conecte el enchufe de alimentación de red a la alimentación de tensión.
- ▷ El logotipo de Liebherr aparece en la pantalla.
- ▷ La pantalla cambia al símbolo de standby.



home.liebherr.com/fridge-manuals

ES Frigoríficos y congeladores integrables, puerta fija

Fecha de publicación: 20240612

**Índice de números
de artículo: 7088422-00**

Liebherr-Hausgeräte GmbH
Memminger Straße 77-79
88416 Ochsenhausen
Deutschland