



使用说明

Quality, Design and Innovation




[home.liebherr.com/fridge-manuals](http://home.liebherr.com/fridge-manuals)

# LIEBHERR

## 内容

<b>1</b>	<b>设备一览</b> .....	<b>2</b>
1.1	发货范围.....	2
1.2	冰箱和装备一览.....	2
1.3	特殊装备.....	3
1.4	设备的使用范围.....	3
1.5	冰箱的噪声排放.....	4
1.6	一致性.....	4
1.7	REACH 法规定义下的 SVHC 物质.....	4
1.8	EPREL 数据库.....	4
<b>2</b>	<b>一般安全提示</b> .....	<b>4</b>
<b>3</b>	<b>投入使用</b> .....	<b>5</b>
3.1	安装条件.....	5
3.2	冰箱尺寸.....	5
3.3	运输设备.....	6
3.4	拆开冰箱包装.....	6
3.5	移除运输保险装置.....	6
3.6	放置冰箱.....	6
3.7	调整冰箱.....	6
3.8	安放多台设备.....	6
3.9	完成安放后.....	7
3.10	处理包装.....	7
3.11	更换门止挡.....	7
3.12	校准冰箱门.....	13
3.13	连接设备.....	14
3.14	开启冰箱.....	14
<b>4</b>	<b>存放</b> .....	<b>14</b>
4.1	存放提示.....	14
4.2	储藏时间.....	14
<b>5</b>	<b>操作</b> .....	<b>15</b>
5.1	操作和显示元件.....	15
5.2	冰箱功能.....	15
5.2.1	温度.....	15
5.2.2	照明.....	16
<b>6</b>	<b>装备</b> .....	<b>16</b>
6.1	安全锁.....	16
<b>7</b>	<b>维护</b> .....	<b>16</b>
7.1	给冰箱除霜.....	16
7.2	清洁冰箱.....	16
<b>8</b>	<b>客户帮助</b> .....	<b>17</b>
8.1	技术数据.....	17
8.2	技术故障.....	17
8.3	客户服务部门.....	18
8.4	铭牌.....	18
<b>9</b>	<b>停机</b> .....	<b>18</b>
<b>10</b>	<b>废弃处理</b> .....	<b>18</b>
10.1	设备废弃处理准备.....	18
10.2	以环保方式对设备进行废弃处理.....	18
<b>11</b>	<b>附加信息</b> .....	<b>19</b>
<b>12</b>	<b>产品中有害物质的名称及含量</b> .....	<b>19</b>

制造商不断致力于各型号和品牌的进一步开发。所以请您理解，我们必须保留在样式、装备和技术上进行修改的权利。

符号	说明
	<b>阅读说明书</b> 为了了解您的新冰箱的所有优点，请仔细阅读本说明书中的提示。

符号	说明
	<b>线上的补充信息</b> 您可通过扫描说明书封面上的二维码或在 <a href="http://home.liebherr.com/fridge-manuals">home.liebherr.com/fridge-manuals</a> 输入服务代号在线查看带有附加信息和其他语言版本的电子说明书。 服务代号请参阅铭牌： 
	<b>检查冰箱</b> 检查所有部件是否有运输损坏。如有投诉，请您联系经销商或客户服务部。
	<b>偏差</b> 本说明书适用于多个型号，可能存在偏差。仅适用于特定冰箱的段落用星号 (*) 标注。
	<b>操作说明和操作结果</b> 操作说明用 ▶ 标注。 操作结果用 ▷ 标注。
	<b>视频</b> 在 Liebherr-Hausgeräte 的 YouTube 频道上有冰箱视频可供使用。

Fig. 例图

本使用说明书适用于：

- MRFvd 3501
- MRFvd 3511
- MRFvd 4001
- MRFvd 4011
- MRFvd 5501
- MRFvd 5511

## 1 设备一览

### 1.1 发货范围

检查所有部件是否有运输损坏。如有投诉，请联系经销商或客户服务部门。(参见 8.3 客户服务部门)

发货范围包括：

- 立式冰箱
- 装备 \*
- 安装材料 \*
- 使用说明
- 服务手册
- 质量证书 \*

### 1.2 冰箱和装备一览

MRFvd 3501	MRFvd 3511
MRFvd 4001	MRFvd 4011
MRFvd 5501	MRFvd 5511

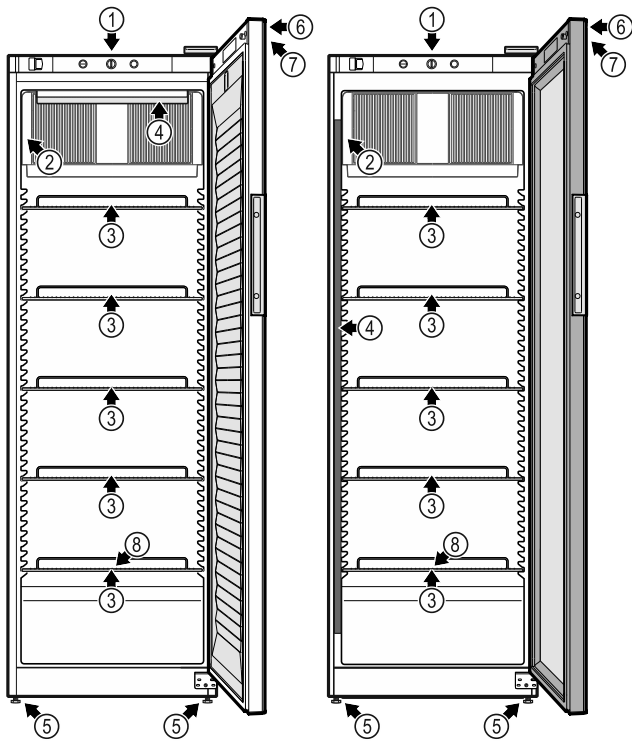


Fig. 1 基本装备

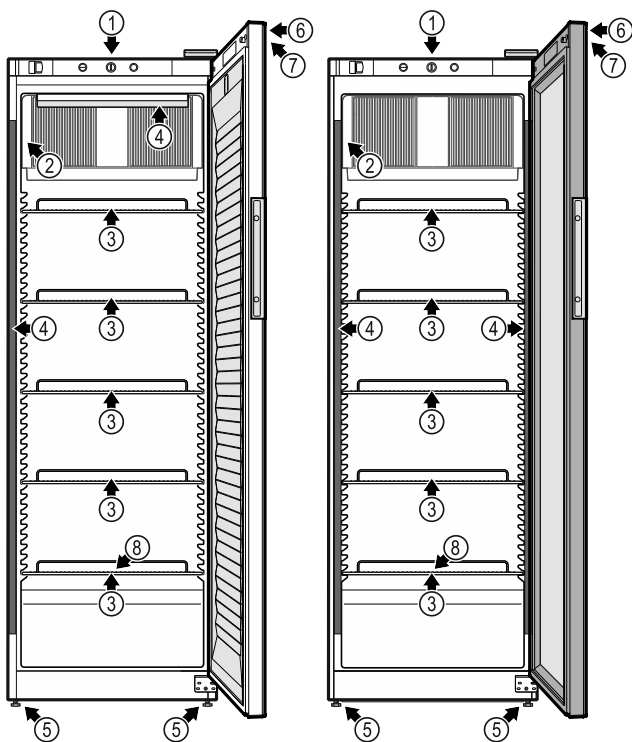


Fig. 2 类型

- (1) 操作元件  
 (2) 温度计  
 (2) 铭牌  
 (3) 存放格栅  
 (4) 内部照明装置\*

- 装备  
 (5) 垫脚  
 (6) 锁  
 (7) 温度显示器  
 (8) 冷凝水排放

### 1.3 特殊装备

**提示**  
 您可以通过客服 (参见 8.3 客户服务部门) 和 Liebherr-Hausgeräte 网店购买附件, 网址为 [home.liebherr.com/shop/de/deu/zubehor.html](http://home.liebherr.com/shop/de/deu/zubehor.html)。

### 1.4 设备的使用范围

#### 规定使用

此冰箱适用于商业环境和零售业中的专业用途。它可用于冷藏包装食品和饮料的储存、展示和销售。它适合客户取出冷藏货物。

冰箱设计针对封闭的室内使用。

不允许其他的使用方式。

#### 可预见误用

严禁下列应用:

- 储存和冷却:
  - 化学性质不稳定、易燃或腐蚀性物质
  - 药品、血浆、实验室制剂或符合医学产品准则 2007/47/EG 的类似物质和产品
- 应用在具有爆炸危险的区域
- 应用在户外或潮湿和溅水区域中

冰箱使用不当会导致存放货物的损坏或变质。

#### 气候等级

铭牌上印有与您设备相关的气候等级。

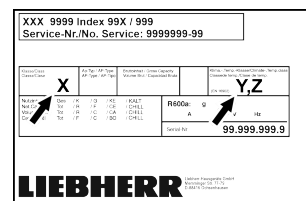


Fig. 3 铭牌

(X) 气候等级指定冰箱可以安全运行的环境条件。  
 (Y) 气候等级定义了冰箱正常运行的最大框架条件。

(Z) 温度等级指定冰箱可以正常工作的温度设置。

气候等级 (X)	最高室温	最大相对湿度
3	+25 °C	60 %
4	+30 °C	55 %
5	+40 °C	40 %
7	+35 °C	75 %

#### 提示

安装现场的最低允许室温为 +10 °C。

极限条件下, 玻璃门和侧壁上可能会形成轻微的冷凝。

气候等级 (Y)	最高室温	最大相对湿度
CC1	+25.5 °C	60 %
CC2	+32.2 °C	65 %
CC3	+40.6 °C	75 %

建议的温度设置:	
温度等级 (Z)	温度设置
K1	+3.5 °C
K2	+2.5 °C
K3	-1 °C

# 一般安全提示

建议的温度设置：	
温度等级 (Z)	温度设置
K4	+5 °C
M1	+5 °C
M2	+7 °C

## 1.5 冰箱的噪声排放

冰箱运行期间的 A 加权发射声压级低于 70 dB(A) (声功率相对 1 pW)。

## 1.6 一致性

检查制冷剂循环是否密封。

冰箱符合相关的安全规定以及欧盟准则 2006/42/EG、2014/30/EU、2009/125/EG 和 2011/65/EU。

欧盟符合性声明的全文可从以下网址获得：[www.liebherr.com](http://www.liebherr.com)

## 1.7 REACH 法规定义下的 SVHC 物质

您可以通过以下链接检查您的设备是否包含 REACH 法规定义下的 SVHC 物质：[home.liebherr.com/de/deu/de/liebherr-erleben/nachhaltigkeit/umwelt/scip/scip.html](http://home.liebherr.com/de/deu/de/liebherr-erleben/nachhaltigkeit/umwelt/scip/scip.html)

## 1.8 EPREL 数据库

从 2021 年 3 月 1 日起，可以在欧洲产品数据库 (EPREL) 中查阅有关能效标签和生态设计要求的信息。点击以下链接 <https://eprel.ec.europa.eu/> 访问产品数据库。请您在此处输入型号标识。型号标识请查看铭牌。

## 2 一般安全提示

小心保管本使用说明，以便能够随时取用。

转让冰箱时，也请将使用说明转交给下一个用户。

请在使用前认真阅读使用说明，以便按规定、安全使用冰箱。始终遵循其中包含的指示、安全提示和警告提示。这对于安全、无故障安装和运行冰箱至关重要。

### 对使用者的危险：

- 对于 8 岁以上儿童，有生理、心理或精神障碍，或者缺乏使用经验和相关知识的人，只有当有专人监管或指导他们安全使用冰箱，并获悉由此可能引起的危险时，方可操作此设备。儿童不得玩耍冰箱。儿童不得在无人监管的情况下清洁和维护冰箱。
- 插座必须能够轻松接触到，以便能在紧急情况下快速将冰箱与电流断开。插座必须位于冰箱背部范围之外。
- 将设备与电源断开时，始终抓住插头。不要拉电缆。
- 出现故障时拔出电源插头或者关闭保险装置。
- **警告：**不要损坏电源连接线。不要使用损坏的电源连接线运行设备。

- **警告：**不得在冰箱背面放置和运行多个插座/配电板以及其他电子设备（例如：卤素变压器）。
- **警告：**不得关闭冰箱外壳或安装外壳中的通风孔。
- 冰箱的修理、干预和更换电源连接线只能由客户服务人员或其他接受过培训的专业人员完成。
- 只能按使用说明的规定安装、连接以及清理设备。

### 火灾危险：

- 所含有的制冷剂（铭牌上说明）是环保的，但易燃。漏出的制冷剂可能自燃。
  - **警告：**制冷循环不得损毁。
  - 不要在设备内使用火源。
  - **警告：**请勿在冷藏室内使用设计不符合制造商建议的电器。
  - 如果制冷剂泄漏：清除泄漏位置附近的明火或火源。使室内通风良好。通知客户服务部门。
- 不要在有爆炸气体的附近运行设备。
- 设备附近不得储藏和使用汽油和其它可燃液体。
- 在冰箱中不得存放爆炸性物质，例如装有可燃性燃料气体的气雾剂容器。根据印制的内容或火焰标志来识别出相应的喷雾器。可能溢出的气体会由于导致电气部件引起燃烧。
- 让燃烧的蜡烛、灯和其他有明火的物品远离设备，以避免设备着火。
- 酒精饮料或其它装有酒精的容器只能密封存放。可能溢出的酒精会由于电气部件引起燃烧。

### 坠落和翻倒危险：

- 不可将基座、抽屉、拉门等当作踏板使用或用作支撑。

### 冻伤、麻木和疼痛的危险：

- 避免皮肤长时间与冰冷的表面或冷藏/冰冻品接触或者采取保护措施，例如：使用手套。

### 受伤和损坏危险：

- **警告：**请勿使用非制造商推荐的任何其他机械设备或其他方式来加速除霜过程。
- **警告：**电击受伤危险！盖板下有导电部件。LED 内部照明只能由客户服务部门或接受过培训的专业人员更换或修理。
- **注意：**冰箱只能与制造商的原装配件或制造商批准的其他供应商的配件一起运行。由用户承担使用未经批准配件带来的风险。

### 压伤危险：

- 在打开和关闭门时不得将手伸入铰链。手指可能挤伤。

## 专业人员的资质：

专业人员是指，在专业培训、知识和经验以及了解相关标准的基础上能够评估和执行所委托的工作并识别可能危险的人员。对于冰箱上的工作，他们必须接受过培训和指导并且拥有权限。

## 冰箱上的符号：



此标识位于压缩机上。该符号涉及压缩机中的油品并指明下列危险：**油品被吞入或吸入呼吸道可能存在致命危险。**该提示仅适用于回收利用过程。在正常运行过程中不存在任何危险。



**警告：**火灾危险/可燃性材料。此标识位于压缩机上，并用于标记可燃危险材料的危险。不要取下贴纸。



此贴纸或类似贴纸可能位于冰箱的背面。此类贴纸表明门和/或壳体中存在真空隔热板 (VIP) 或珍珠岩板。该提示仅适用于回收利用过程。不要取下贴纸。

## 请遵守警告提示和其他章节中的具体特别提示：

	<b>危险</b>	指出如果不加避免，将导致死亡或严重身体伤害的直接危险情况。
	<b>警告</b>	指出如果不加避免，可能导致死亡或严重身体伤害的危险情况。
	<b>小心</b>	指出如果不加避免，可能导致轻微或中度身体伤害的危险情况。
	<b>注意</b>	指出如果不加避免，可能导致物质损失的危险情况。
	<b>提示</b>	指出有用的说明和技巧。

## 3 投入使用

### 3.1 安装条件



#### 警告

潮湿造成的火灾危险！

如果导电部件或电源连接接受潮，可能导致短路。

- ▶ 设备设计在封闭的室内使用。不要在室外或潮湿和喷溅水的区域运行设备。

#### 3.1.1 安装地点



#### 警告

制冷剂和机油泄漏！

火灾。所含有的制冷剂是环保的，但易燃。所含机油也是易燃的。泄漏的制冷剂和油会在相应的高浓度下与外部热源接触时可能引燃。

- ▶ 不要损坏制冷剂回路或压缩机的管道。

- 不要将冰箱安装在阳光直射的区域，或炉灶、取暖器及同类装置旁边。

- 最佳安装地点是干燥并且通风良好的室内空间。
- 如果安装在非常潮湿的环境中，冰箱的外面可能形成冷凝水。始终确保安装地点通风和排气良好。
- 冰箱中的制冷剂越多，放置冰箱的空间必须越大。较小空间中，发生泄漏时会产生可燃的气体空气混合物。每 8 g 制冷剂必须至少有 1 m<sup>3</sup> 的放置空间。设备内部的铭牌上可以找到所含制冷剂的说明。
- 冰箱所处位置必须水平、平坦。
- 安装地点必须能够承受冰箱重量，包括最大存储量。（参见 8.1 技术数据）
- 严禁在具有爆炸危险的区域内使用。

### 3.1.2 电气连接



#### 警告

安装不当会造成火灾危险！

如果电源线或插头与冰箱背面接触，电源线或插头可能会因冰箱振动而损坏甚至引起短路。

- ▶ 安装冰箱时，请确保没有电源线被卡夹在冰箱下方。
- ▶ 安装设备时，不要接触插头或电源线。
- ▶ 在处于冰箱背面区域内的插座上不要连接任何设备。
- ▶ 不得在冰箱背面放置和运行多个插座或配电板以及其他电子设备（例如：卤素变压器）。

### 3.2 冰箱尺寸

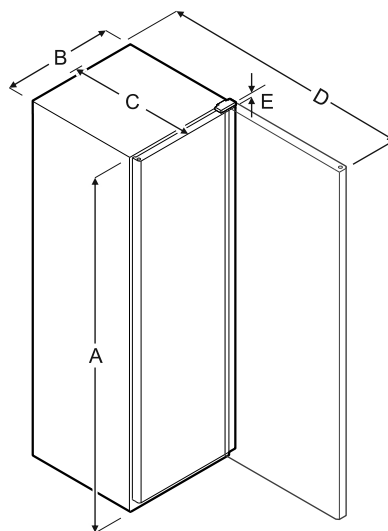


Fig. 4

型号	A	B	C	D	E
MRFvd 3501/3511	1684 mm	597 mm	654 mm	1203 mm	23 mm
MRFvd 4001/4011	1884 mm	597 mm	654 mm	1203 mm	23 mm
MRFvd 5501/5511	1684 mm	747 mm	769 mm	1468 mm	23 mm

A = 冰箱高度 B = 冰箱宽度 (无把手) C = 冰箱深度 (无把手) D = 冰箱深度 (门打开时) E = 铰链高度



# 投入使用

## 3.3 运输设备



### 警告

玻璃破碎引起的受伤危险！\*  
在大于 1500 m 的高地运输时门玻璃可能破裂。破裂的部分很尖利，可能引起严重伤害。  
▶ 采取适当的保护措施。



### 警告

冰箱翻倒会造成受伤和损坏危险！  
▶ 在运输冰箱期间请留意地面是否平整、是否有斜坡。

在运输冰箱期间请注意：

- ▶ 竖立运输设备。
- ▶ 由两名人员运输设备。

首次开机运行时：

- ▶ 运输已包装的设备。

在首次开机运行后运输冰箱的时候（例如搬家或大扫除）：

- ▶ 清空冰箱。
- ▶ 确保不会意外开门。

## 3.4 拆开冰箱包装

- ▶ 检查冰箱和包装是否有运输损坏。如果您怀疑有任何损坏，请立即联系供货商。请勿将冰箱连接到电源。
- ▶ 取下冰箱背面和侧壁上所有妨碍正常安装或通风和排气的包装材料。
- ▶ 从设备背面拆下连接电缆。同时需拆下电缆夹，否则会产生振动噪音！

## 3.5 移除运输保险装置

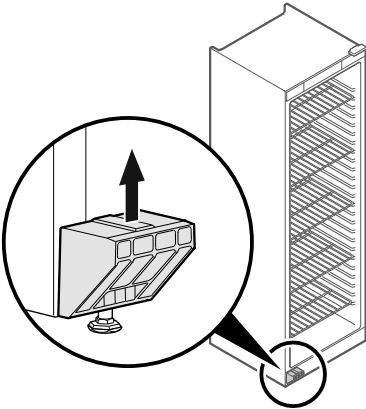


Fig. 5

- ▶ 向上拆下运输保险装置。
- ▷ 基本支架保留在冰箱上。

## 3.6 放置冰箱



### 小心

受伤和损坏危险！  
▶ 由 2 个人一起放置冰箱。



### 小心

受伤和损坏危险！  
门可能撞到墙壁上并由此造成损坏。在玻璃门的情况下，损坏的玻璃可能导致受伤！  
▶ 防止门碰撞到墙壁。将门挡，例如毛毡门挡安装到墙壁上。

- ▶ 将所有必需的组件（例如电源线）连接到冰箱背面，并将其引到一侧。

### 提示

- ▶ 电缆可能损坏！
- ▶ 向后推时不要夹住电缆。

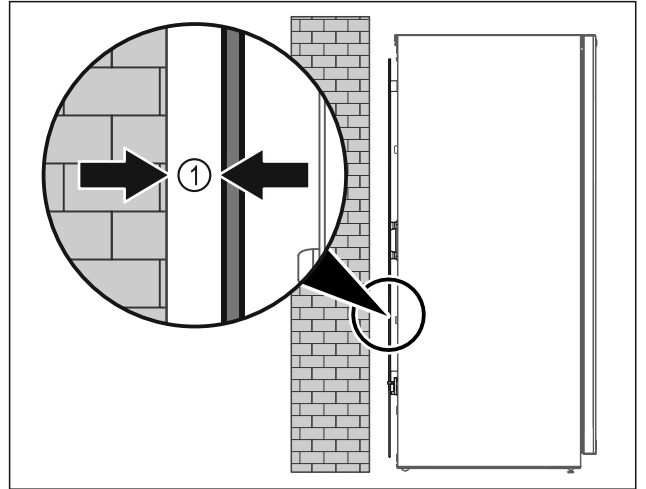


Fig. 6

- ▶ 冰箱可以自由放置在房间内，也可以直接靠墙壁放置，最小距离 5 mm Fig. 6 (1)。

## 3.7 调整冰箱

### 注意

冰箱主体变形，门无法关闭。  
▶ 冰箱水平和垂直对齐。  
▶ 使用垫脚补偿地面不平。



### 警告

垫脚的高度调节不当！  
重伤至致命伤。由于高度调节不正确，垫脚的底部可能分离，冰箱可能倾倒。  
▶ 不要将垫脚向外旋出太多。

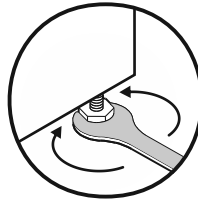


Fig. 7

抬起冰箱：

- ▶ 顺时针旋转垫脚。

放低冰箱：

- ▶ 逆时针旋转垫脚。

## 3.8 安放多台设备

### 注意

由于侧壁之间的冷凝水而造成损坏的风险！  
▶ 不要将冰箱直接安放在其他冷却设备旁边。  
▶ 冰箱放置在设备之间相隔 3 cm 的距离。  
▶ 将多个冰箱彼此相邻放置，只能为 CC2 气候等级最高温度（32.2 °C, 65 % 湿度）。  
▶ 较高湿度下应增加冰箱之间的距离。

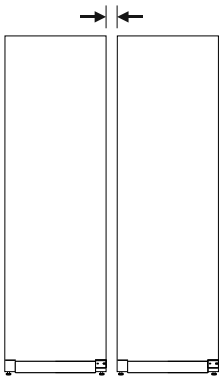


Fig. 8 并排安装

### 提示

并排套件可作为附件由 Liebherr 客户服务部门提供。（参见 8.3 客户服务部门）

## 3.9 完成安放后

- ▶ 撕下保护膜。\*
- ▶ 清洁冰箱。（参见 7.2 清洁冰箱）
- ▶ 根据需求：对冰箱进行消毒处理。
- ▶ 保留发票，以便在维修服务时查询冰箱和经销商数据。

## 3.10 处理包装



### 警告

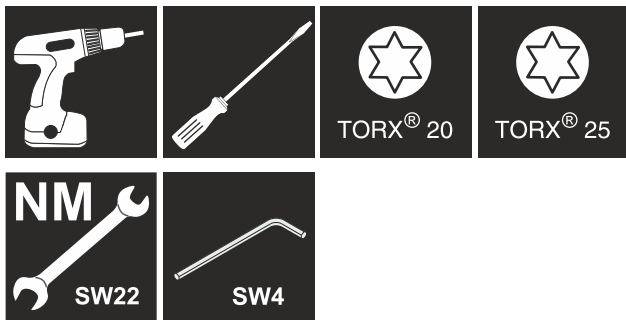
包装材料和薄膜会造成窒息！  
▶ 不要让孩子玩耍包装材料。

包装是采用可重复利用的材料制造：

- 瓦楞纸板/硬纸板
- 部件由发泡聚苯乙烯制成
- 薄膜和袋子用聚乙烯制成
- 捆扎带用聚丙烯制成。
- 已钉牢的木框，带有由聚乙烯制成的垫片\*
- ▶ 将包装材料送到正式的收集站。

## 3.11 更换门止挡

### 工具



### 警告

非专业人员进行门挡更换会导致受伤危险！  
▶ 只能由专业人员更换门挡。



### 警告

沉重的冰箱门会导致受伤危险和财产损失！  
▶ 仅当您能承受住 25 kg 的重量时，才能进行改装。  
▶ 只能由两个人一起进行改装。

### 注意

带电部件！

损坏电气元件。

▶ 在更换门挡之前，请拔下电源插头。

▶ 打开冰箱门。

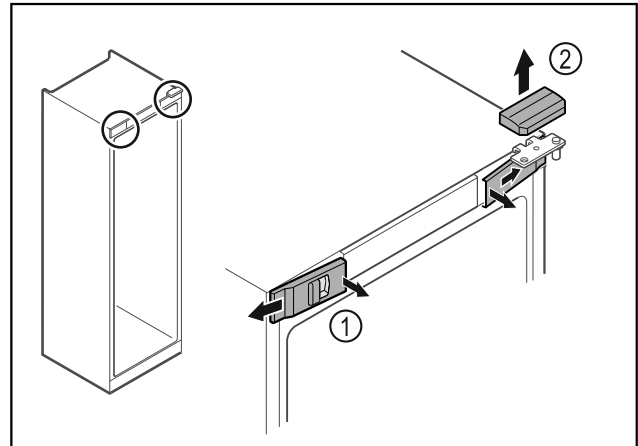


Fig. 9

- ▶ 从内侧松开前盖板 Fig. 9 (1)并移到一旁。
- ▶ 朝上取下上盖板 Fig. 9 (2)。

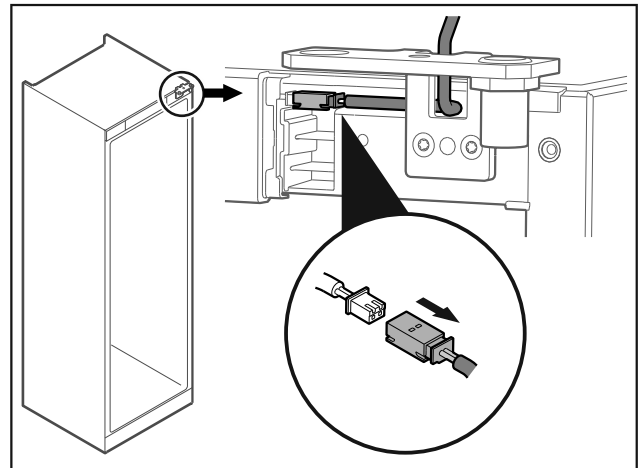


Fig. 10

▶ 拔出插头。

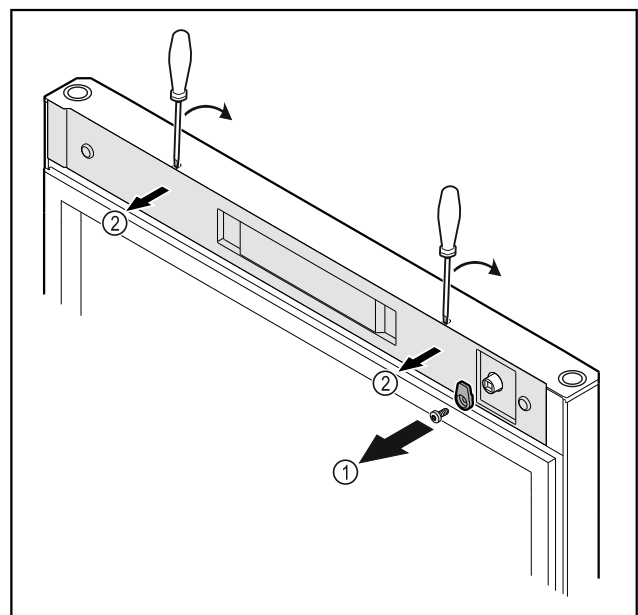


Fig. 11

# 投入使用

- ▶ 拧下锁钩 Fig. 11 (1)。
- ▶ 使用小型螺丝刀松开并取下盖板 Fig. 11 (2)。

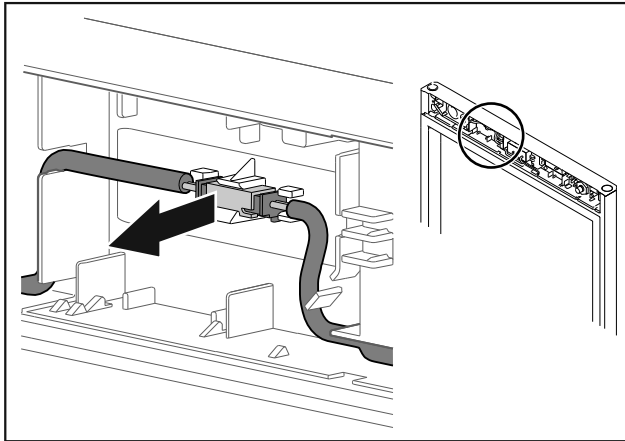


Fig. 12

- ▶ 松开支架中的插头连接。

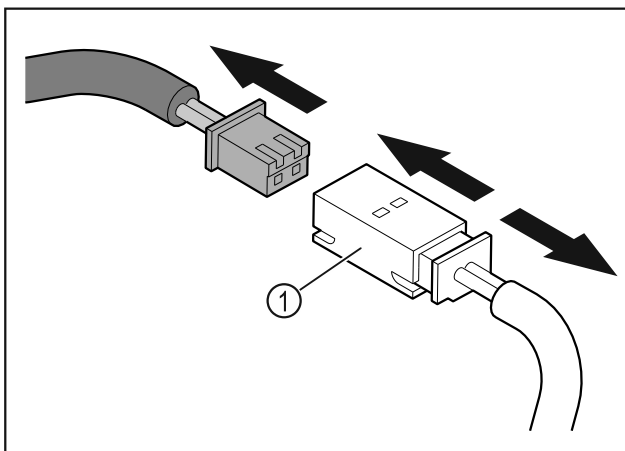


Fig. 13

- ▶ 拔出插头和插头连接器 Fig. 13 (1)。

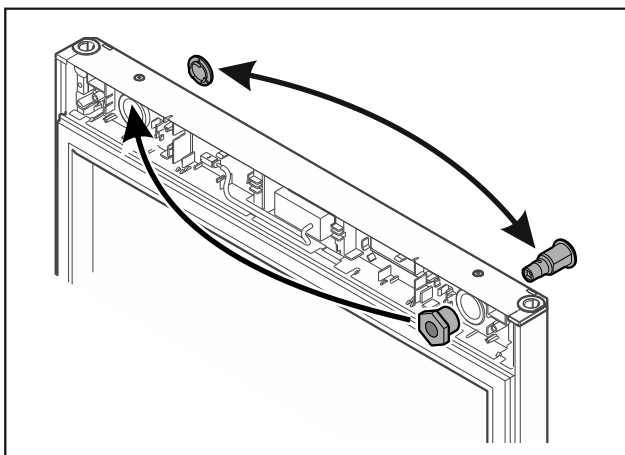


Fig. 14

- ▶ 分别将锁和盖板调换到对面。

## 注意

冰箱门向外倾斜会导致受伤危险！

- ▶ 抓住冰箱门。

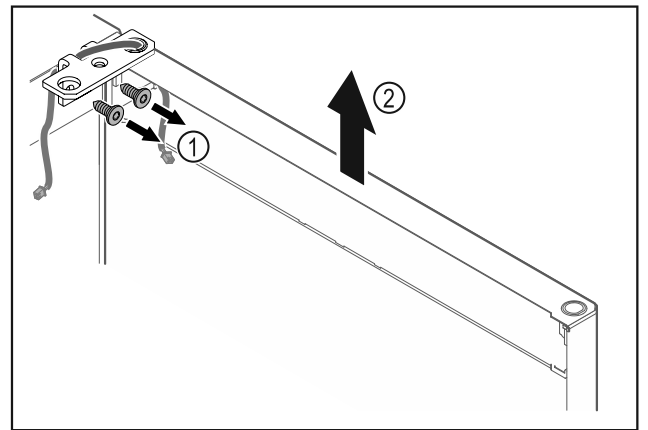


Fig. 15

- ▶ 拧下合页角铁 Fig. 15 (1)。
- ▶ 将冰箱门连同合页角铁一起笔直向上提升 Fig. 15 (2) 大约 200 mm 并取下。
- ▶ 将冰箱门小心放在柔软的垫板上。

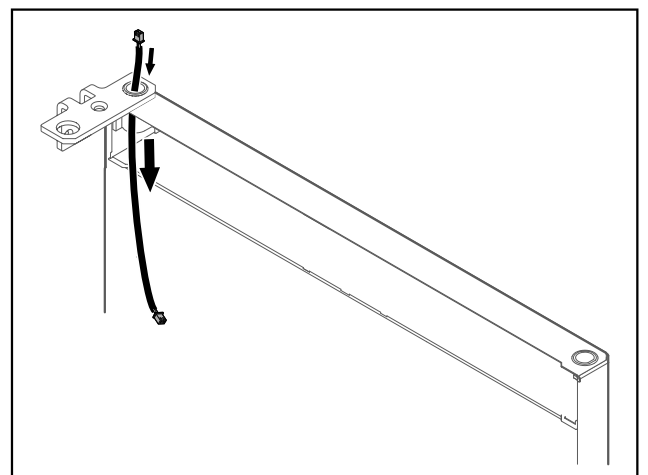


Fig. 16

- ▶ 小心拉出电缆。

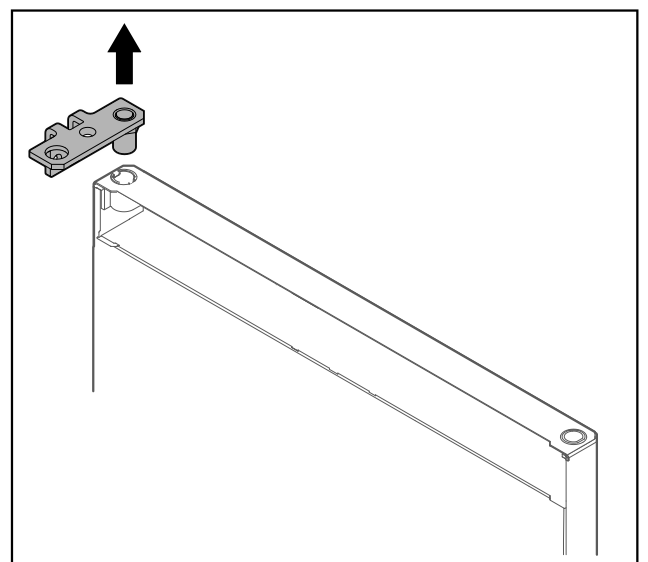


Fig. 17

- ▶ 拔出合页角铁。



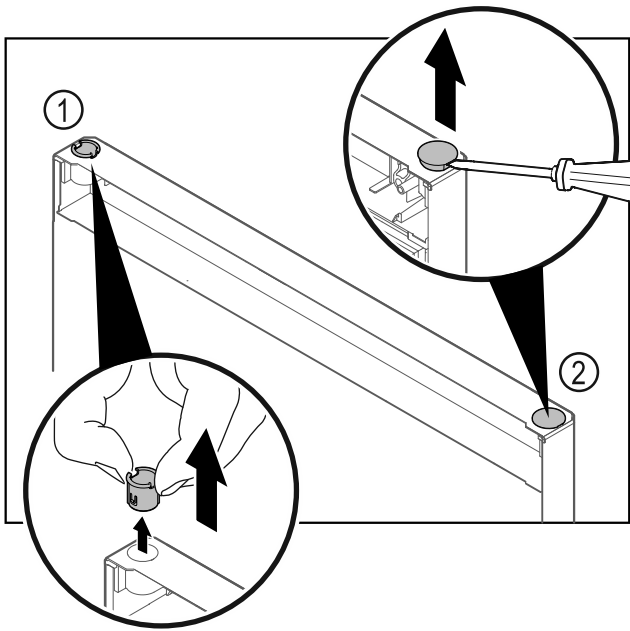


Fig. 18

- ▶ 用手指拔出合页衬套 Fig. 18 (1)。
- ▶ 用带槽螺丝刀小心撬起盖塞 Fig. 18 (2)并将其拔出。

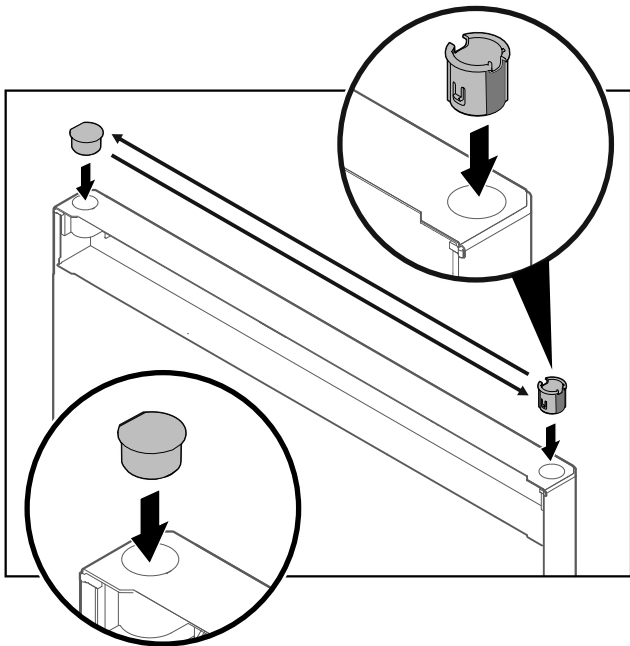


Fig. 19

- ▶ 将合页衬套和盖塞分别装到对面（扁圆端朝外）。

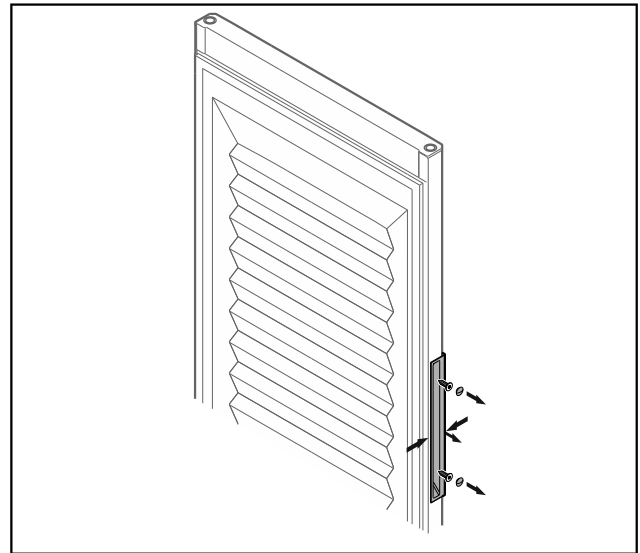


Fig. 20 泡沫门\*

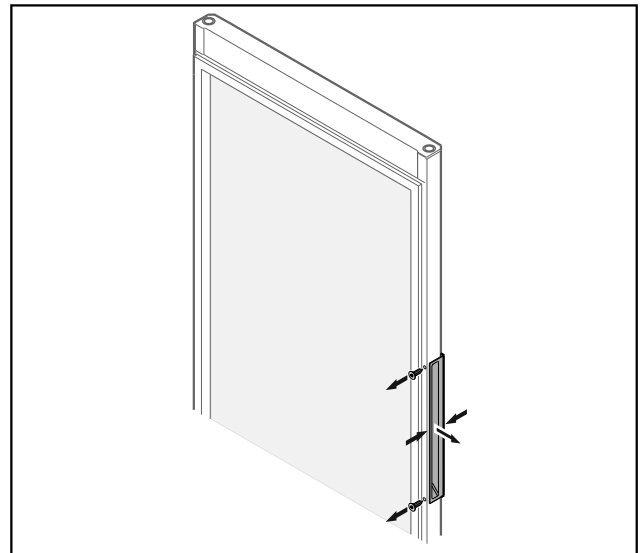


Fig. 21 玻璃门\*

**提示**

- ▶ 如果难以从冰箱门上松开把手，取出时请轻轻挤压把手。
- ▶ 拧下把手。

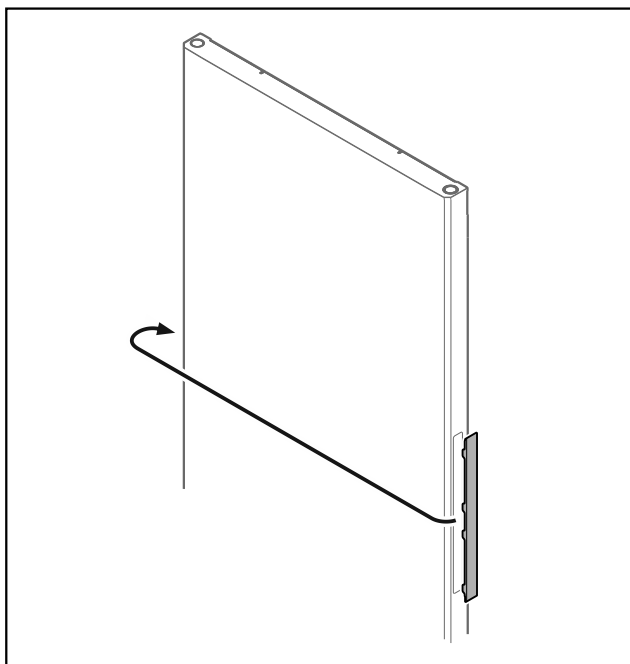


Fig. 22

**提示**

▶ 如果难以松开盖板，请用辅助工具（例如螺丝刀）小心撬出。

▶ 将盖板调换到对面。

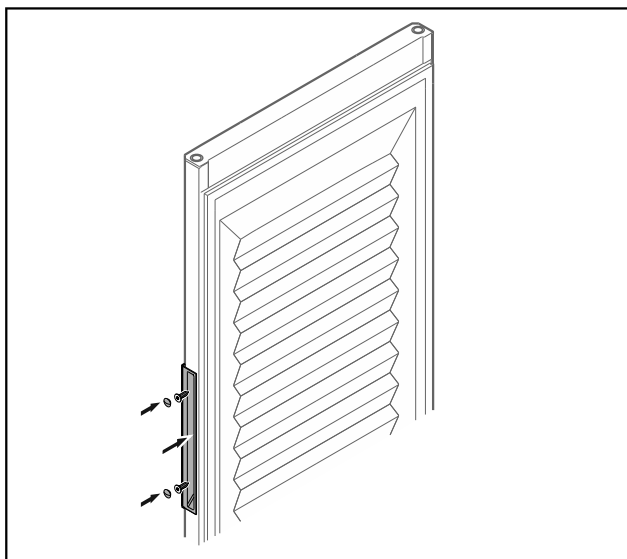


Fig. 23 泡沫门\*

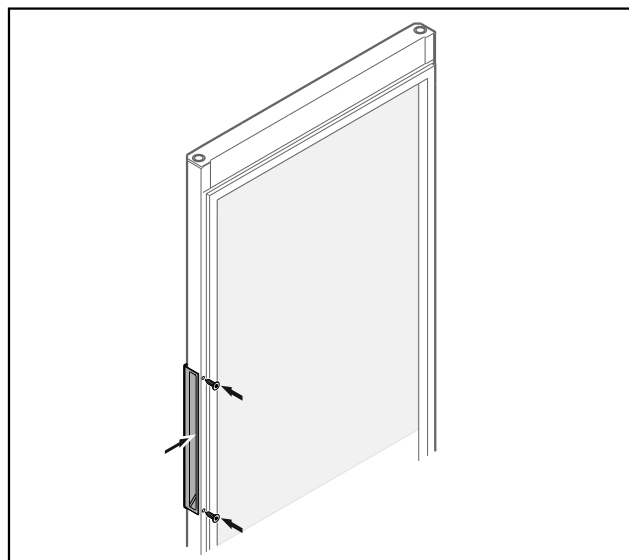


Fig. 24 玻璃门\*

▶ 将把手拧到对面。

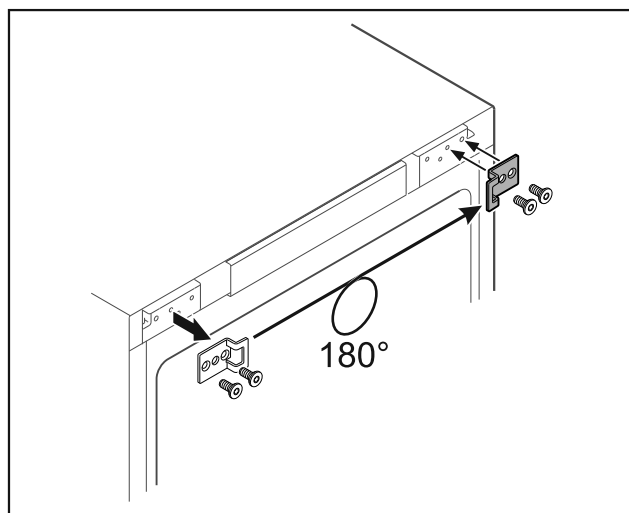


Fig. 25

▶ 将关门角铁调换到对面。

**提示**

孔已标好，需要用自攻螺栓钻穿。

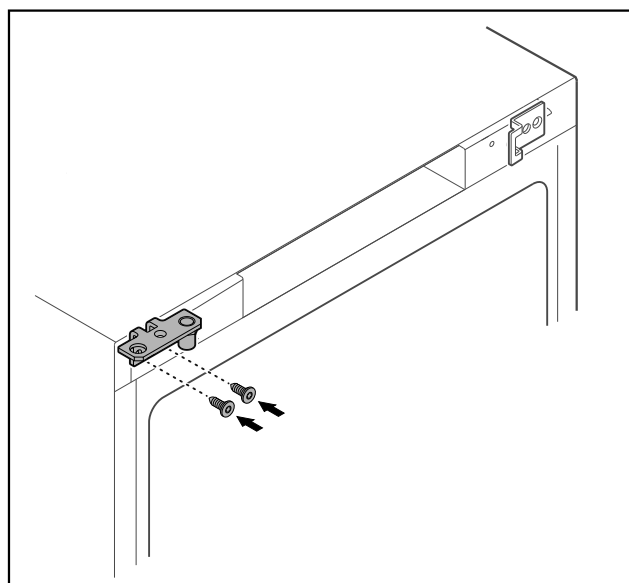


Fig. 26

- ▶ 将合页角铁调换到对面。



### 警告

冰箱门向外倾斜会导致受伤危险和财产损失!

- ▶ 用规定的扭矩拧紧轴承螺栓。

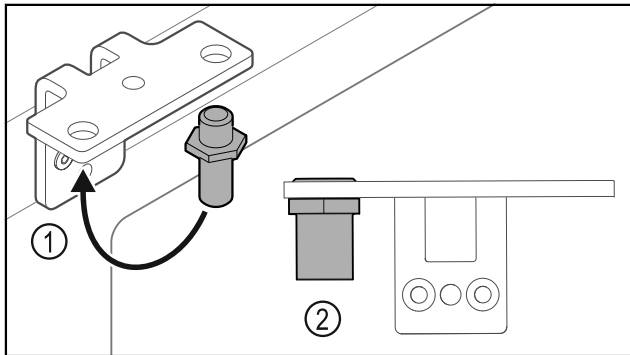


Fig. 27

- ▶ 调换合页角铁中的螺栓 Fig. 27 (1)。
- ▶ 用 **12 Nm** 的扭矩拧紧螺栓 Fig. 27 (2)。
- ▶ 重新拧下合页角铁。

### 注意

张紧的弹簧会导致受伤危险!

- ▶ 请勿拆解关门系统 Fig. 28 (1)。

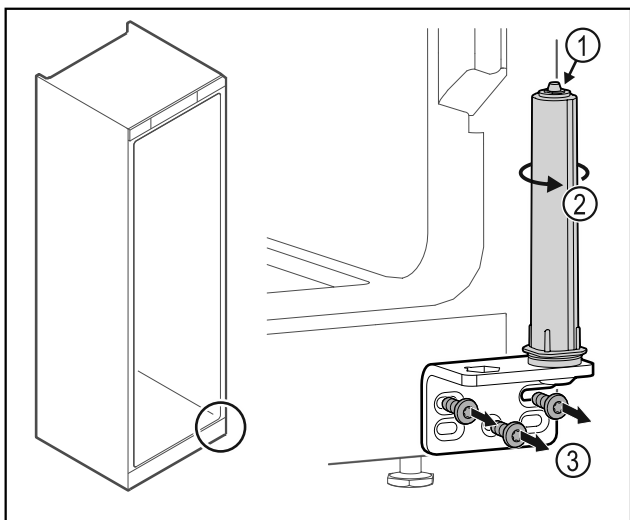
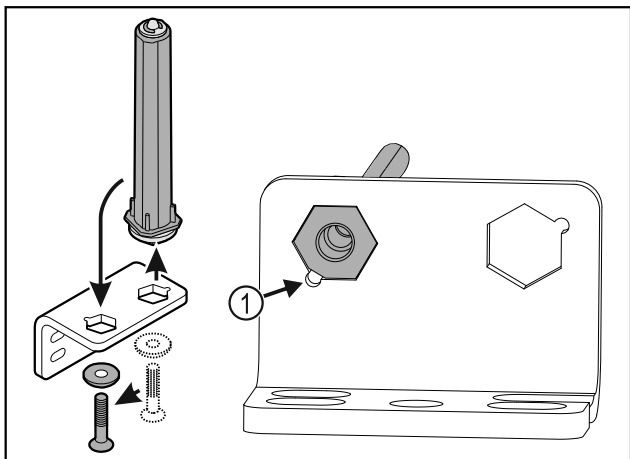


Fig. 28

- ▶ 转动关门系统 Fig. 28 (2)，直至听到咔嚓声。
- ▷ 关门系统的预紧状态已松开。
- ▶ 拧下合页角铁 Fig. 28 (3)。



\* 按冰箱型号配置

Fig. 29

- ▶ 调换合页角铁中的关门系统。
  - ▶ 在安装时请注意，让螺栓斜面 Fig. 29 (1) 朝向圆孔。
- 或-

### 提示

高度调整垫片排列错误。

无法再充分固定螺母。

- ▶ 垫片必须卡入关门系统底部。

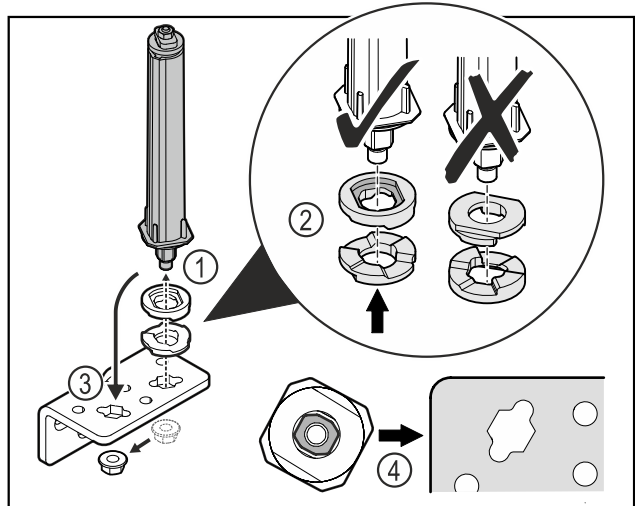


Fig. 30

- ▶ 松开螺母，并移除关门系统 Fig. 30 (1)。
- ▶ 确保高度调整垫片正确对齐 Fig. 30 (2)。
- ▶ 调换合页角铁中的关门系统并用螺母固定 Fig. 30 (3)。
- ▶ 装入时，确保关门系统正确对齐 Fig. 30 (4)。

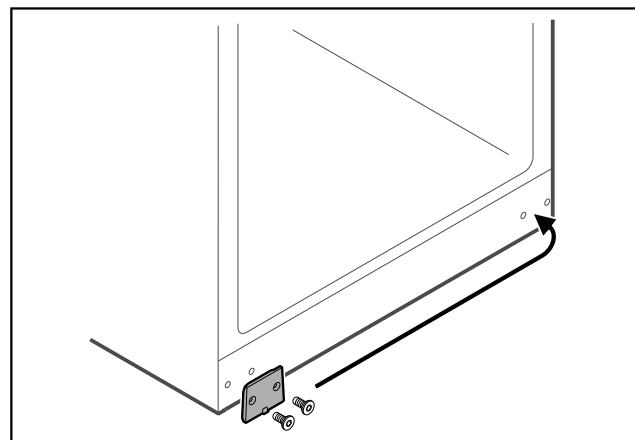


Fig. 31

- ▶ 将盖板调换到对面。

# 投入使用

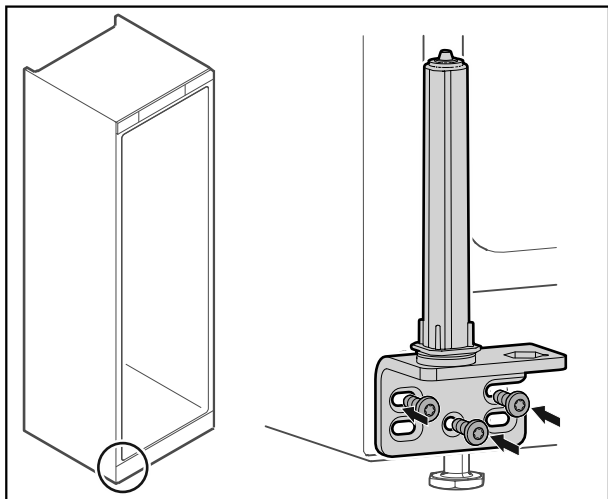


Fig. 32

- ▶ 将合页角铁拧到对面。

### 提示

正确对准和预紧对于关门系统来说至关重要。

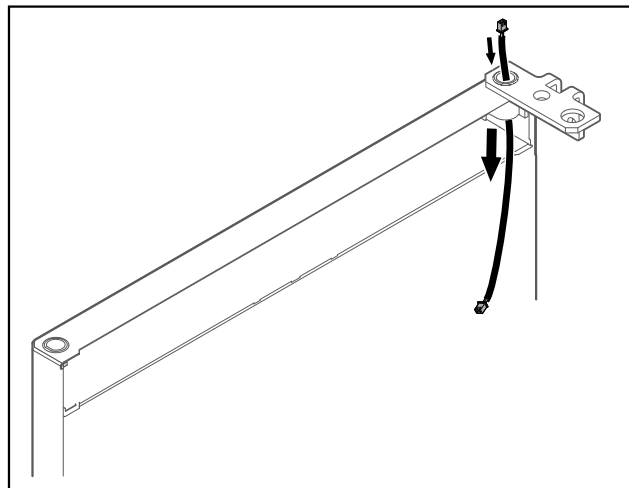


Fig. 35

- ▶ 小心穿过电缆。

### 注意

冰箱门向外倾斜会导致受伤危险！

- ▶ 抓住冰箱门。

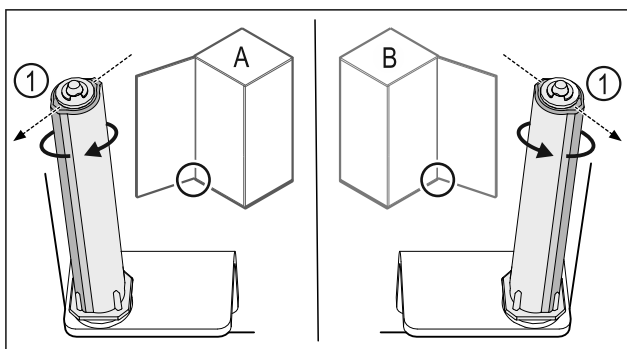


Fig. 33 左门挡(A) / 右门挡(B)

- ▶ 克服阻力转动关门系统，直至关门系统 Fig. 33 (1) 的连接片朝外。
- ▷ 关门系统自动停在该位置。
- ▷ 关门系统已对准并预紧完毕。

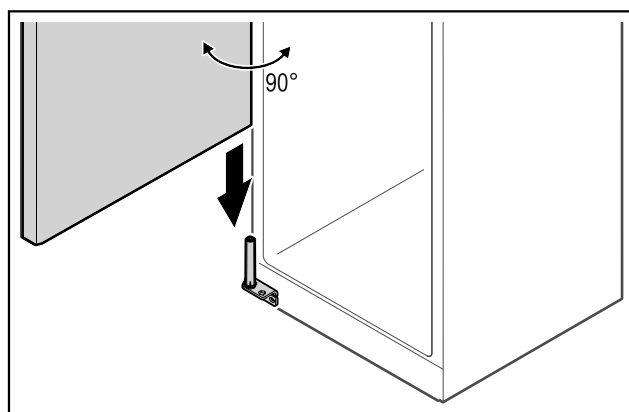


Fig. 36

- ▶ 与另一个人一起从地面上抬起冰箱门。
- ▶ 在打开 90° 的状态下将冰箱门小心放在关门系统上。

### 注意

安装错误会导致财产损失！

- ▶ 安装合页角铁时不要夹住电缆。

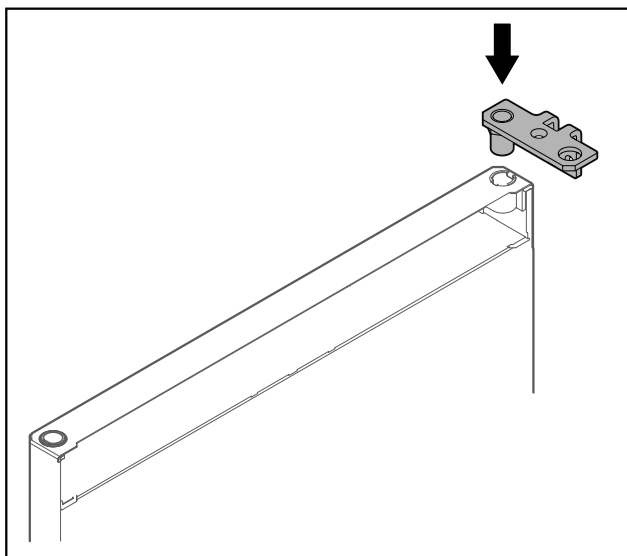


Fig. 34

- ▶ 将合页角铁装到冰箱门中。

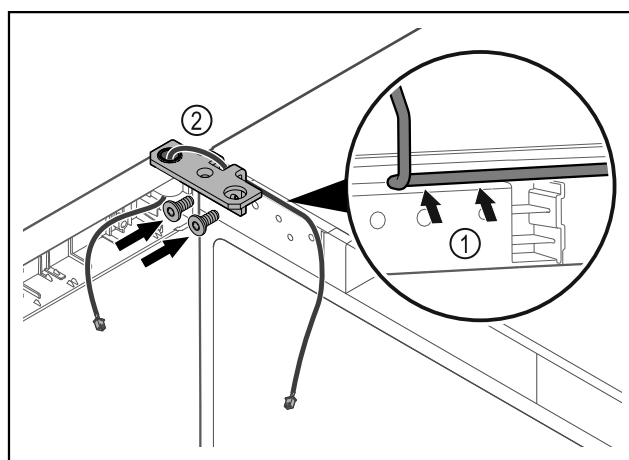


Fig. 37

- ▶ 将电缆穿过合页角铁的缺口并小心铺设 Fig. 37 (1)。
- ▶ 拧上合页角铁 Fig. 37 (2)。

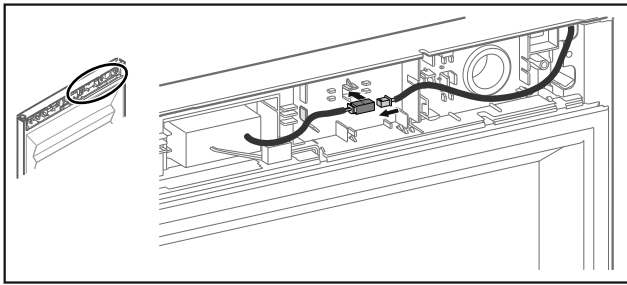


Fig. 38 泡沫门

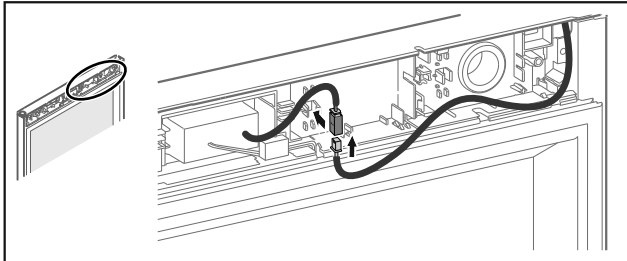


Fig. 39 玻璃门

- ▶ 将插头插到插头连接器中，然后卡入到插头架中。

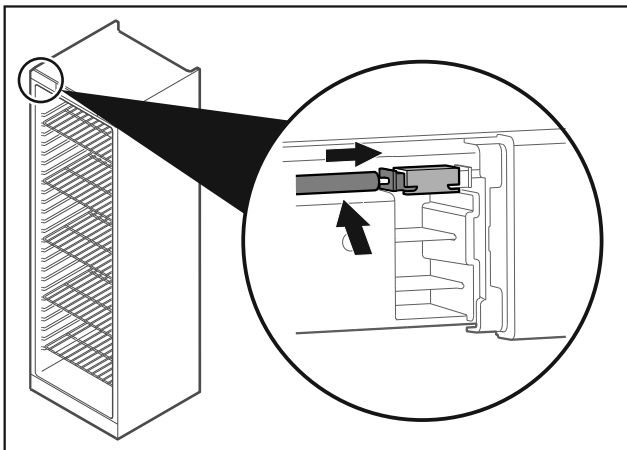


Fig. 40

- ▶ 插入左上方插头。

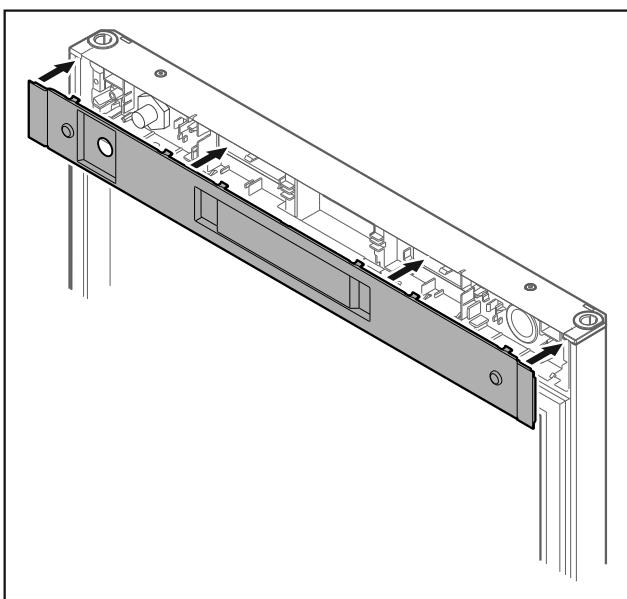


Fig. 41

- ▶ 安放盖板。

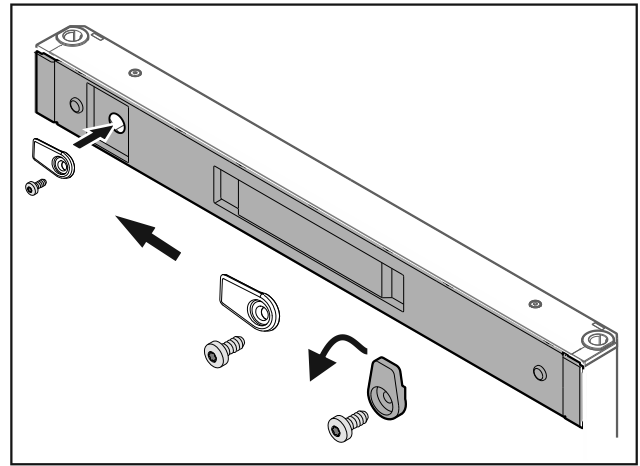


Fig. 42

- ▶ 拧上锁钩。

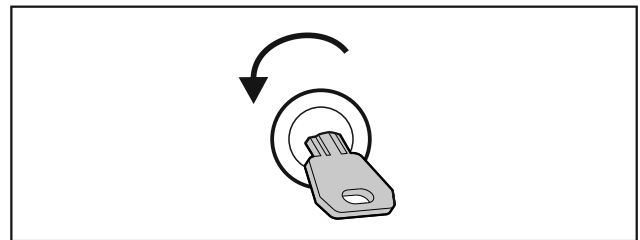


Fig. 43

- ▶ 解锁冰箱门。

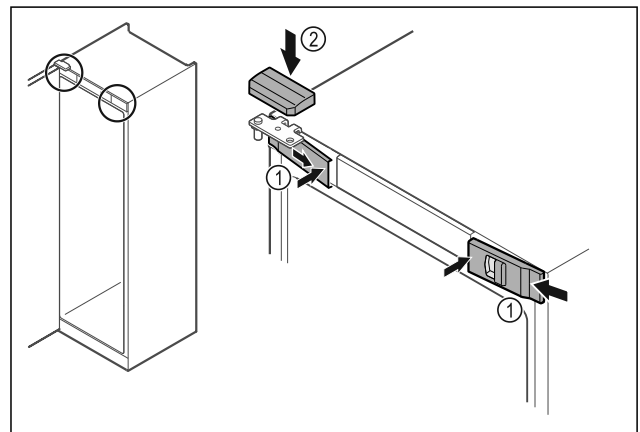


Fig. 44

- ▶ 从侧部挂入前盖板 Fig. 44 (1) 并从内部将其卡紧。
- ▶ 从上方卡紧上盖板 Fig. 44 (2)。
- ▶ 关闭冰箱门。
- ▷ 门挡已更换完毕。

### 3.12 校准冰箱门

如果冰箱门不是端正的，您可以通过下方合页角铁校正冰箱门。

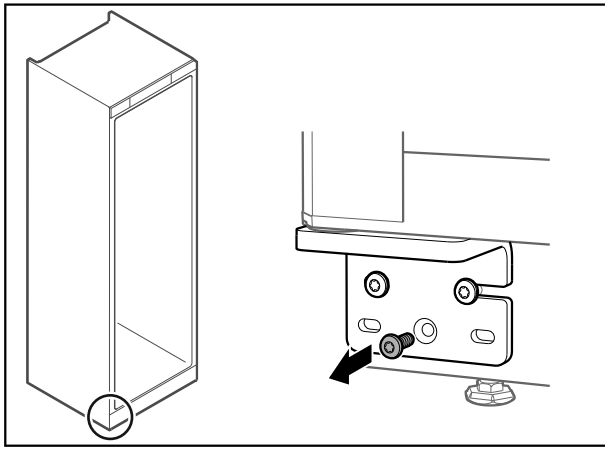


Fig. 45

- ▶ 移除下方合页角铁上的中间螺栓。

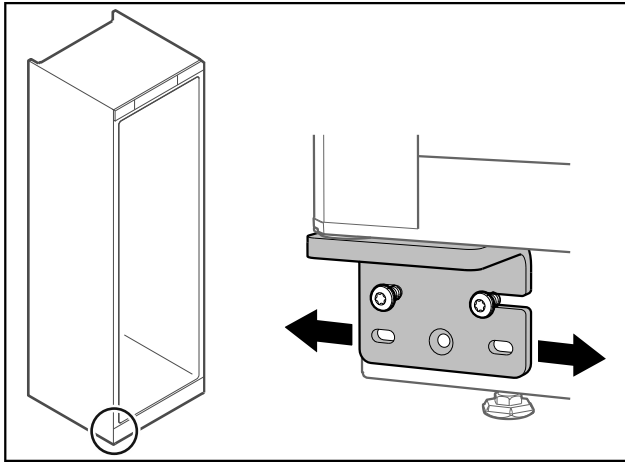


Fig. 46

- ▶ 略微松开两个螺栓，并连同合页角铁一起朝右或朝左移动冰箱门。
- ▶ 将螺栓拧紧至挡块处（不再需要中间螺栓）。
- ▷ 冰箱门已校准端正。

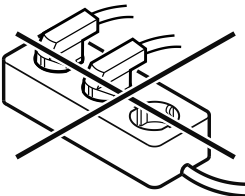
## 3.13 连接设备



### 警告

连接不当会造成火灾危险！  
着火。  
损坏冰箱。

- ▶ 请勿使用延长电缆。
- ▶ 请勿使用延长线。



### 注意

连接不当会造成损坏危险！  
损坏冰箱。

- ▶ 冰箱不要与孤岛变流器例如太阳能发电设备和汽油发电机连接。

确保已满足下列前提条件：

- 冰箱仅使用**交流电**运行。
- 铭牌上印有允许的电压和频率。铭牌的位置可以在冰箱概述一章中看到。（参见 1.2 冰箱和装备一览）

- 插座按规定接地并且电气安全。
- 保险丝的释放电流在 10 A 和 16 A 之间。
- 插座易于插入。
- ▶ 检查电气连接。
- ▶ 将电源插头连接到电源。

## 3.14 开启冰箱

确保满足下列前提条件：

- 冰箱已安装、对齐，并有合适的插座可用。
- 已移除冰箱内部和冰箱上的所有透明胶带、粘合薄膜和保护膜以及运输保险装置。
- ▶ 插入电源插头。
- ▷ 一旦温度出现在显示器中，冰箱即已开启。

# 4 存放

## 4.1 存放提示

### 提示

不遵守这些准则会导致食品变质。

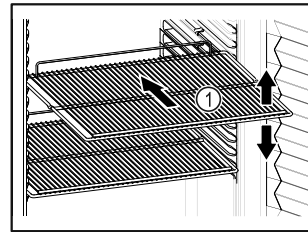


Fig. 47 例图

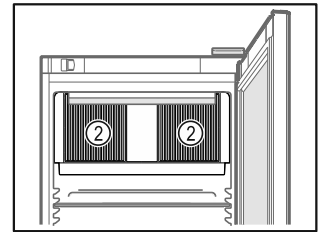


Fig. 48

存放时，请注意：

- 如果存放格栅 Fig. 47 (1)可移动，则根据高度进行调整。
- 遵守最大装载量。（参见 8.1 技术数据）
- 在达到存储温度后才装载冰箱（符合冷链要求）。
- 内部循环风机的通风槽 Fig. 48 (2) 保持畅通。
- 冷藏物品不得碰到后壁。
- 请勿将冷藏物品放在存放格栅后方止挡块之后。
- 妥善包装冷藏物品。
- 在密闭容器中包装或盖住容易吸收或释放气味或味道的冷藏物品。
- 将液体保存在密闭容器中。
- 用干净、密闭的容器包装生肉或生鱼。这样可以防止肉或鱼接触或滴落到其他食品上。
- 冷藏物品存放应保持一定距离，保证空气能良好循环。

## 4.2 储藏时间

包装上给出的保质期用作储藏时间指南。



## 5 操作

### 5.1 操作和显示元件

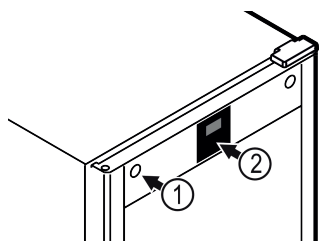


Fig. 49

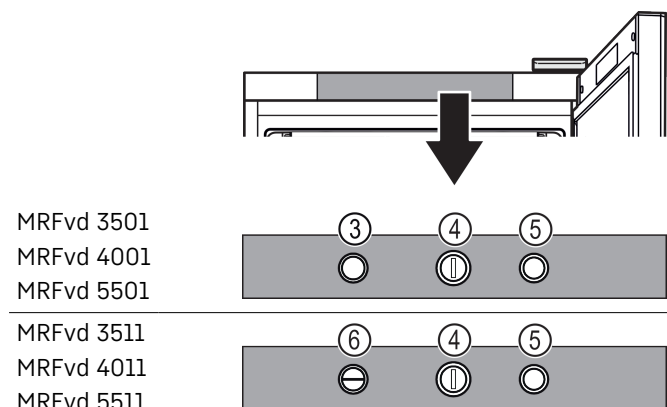


Fig. 49 (1) 锁

Fig. 49 (2) 温度显示器

Fig. 49 (3) 冰箱门触点开关灯光

Fig. 49 (4) 温度调节器

Fig. 49 (5) 冰箱门触点开关风机

Fig. 49 (6) 灯光开关开启/关闭

### 5.2 冰箱功能

#### 5.2.1 温度

温度取决于下列因素：

- 开门的频繁度
- 开门的持续时间
- 安装地点的室温
- 冷藏物品的类型、温度和数量

#### 提示

内部的一些区域，空气温度可能与温度显示不同。

合适温度下，冷藏物品可保存更长时间。这样可避免不必要的丢弃。

**推荐的温度设置：**参见铭牌上的温度等级。（参见 1.4 设备的使用范围）

#### 温度设置

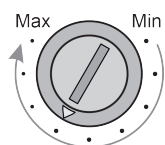


Fig. 50 用于设置温度的调节旋钮

- ▶ 为冰箱设置更低的温度：将旋钮转向“Max”方向。转到“Max”位置时，达到冰箱内部最低温度。
- ▶ 为冰箱设置更高的温度：将旋钮转向“Min”方向。

#### 校准数显温度表

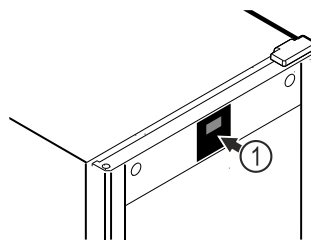


Fig. 51 例图

出厂时已校准过该温度表（偏差为 +6 开式温标）。若冰箱内部温度与温度显示器 Fig. 51 (1) 有偏差，请校准该温度表。  
设置范围：+/- 10 开式温标，幅度为 1 开氏温标。

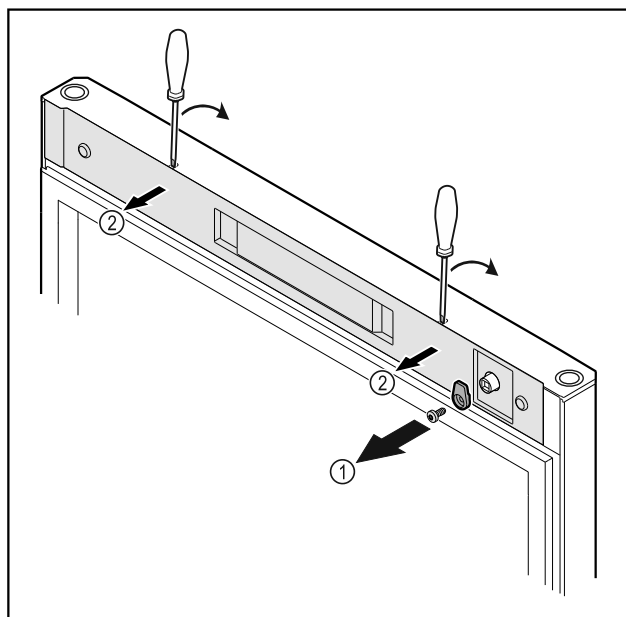


Fig. 52

- ▶ 拧下锁钩 Fig. 52 (1)。
- ▶ 使用小型螺丝刀松开并取下盖板 Fig. 52 (2)。

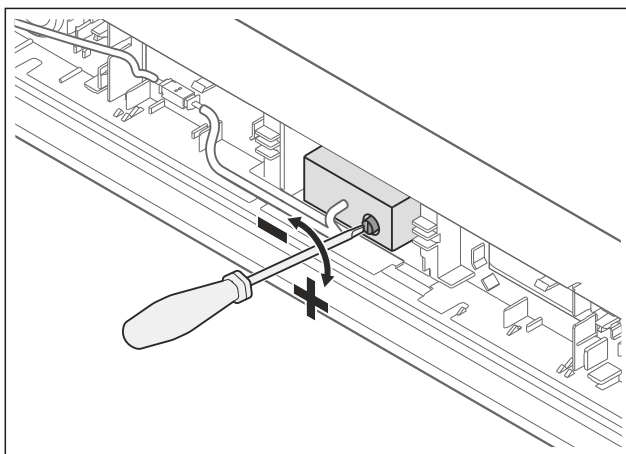


Fig. 53

- ▶ 用调节螺钉设置偏差。
- ▶ 设置的偏差将在显示屏上短暂显示，接着切回到温度显示器。

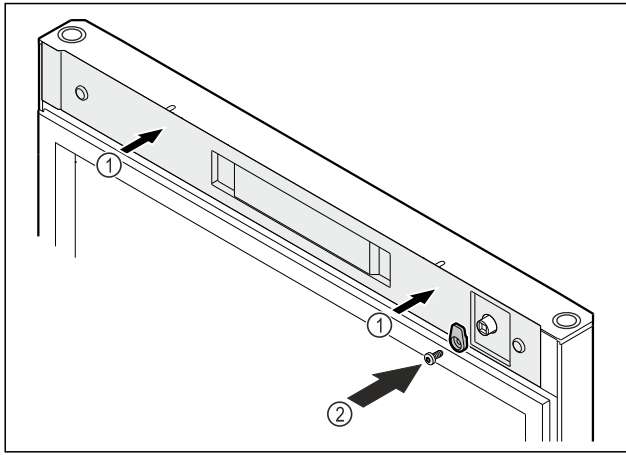


Fig. 54

- ▶ 安放盖板 Fig. 54 (1)。
- ▶ 拧上锁钩 Fig. 54 (2)。
- ▷ 数显温度表已校准完毕。
- ▷ 在大约 2 分钟后，显示器显示设置的温度。

## 5.2.2 照明

冰箱配备了内部照明装置。  
当冰箱门打开时，内部照明装置始终开启。

### 开启/关闭照明装置\*

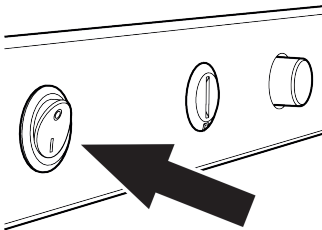


Fig. 55

- ▶ 对灯光开关进行操作。
- ▷ 照明装置开启或关闭。

# 6 装备

## 6.1 安全锁

冰箱门中的锁配有一个安全机构。

### 6.1.1 冰箱上锁

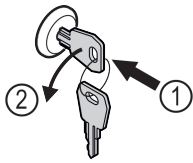


Fig. 56

- ▶ 按入钥匙。
- ▶ 将钥匙逆时针转动 90°。
- ▷ 冰箱已上锁。

### 6.1.2 冰箱开锁

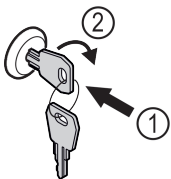


Fig. 57

- ▶ 按入钥匙 Fig. 57 (1)。

- ▶ 将钥匙顺时针转动 90° Fig. 57 (2)。
- ▷ 冰箱已开锁。

# 7 维护

## 7.1 给冰箱除霜



### 警告

错误的设备除霜！  
受伤和损坏危险。

- ▶ 请勿使用非制造商推荐的任何其他机械设备或其他方式来加速除霜过程。
- ▶ 不要使用电气加热或蒸汽清洁设备，明火或除冰喷射装置进行除冰。
- ▶ 不要用尖利的物品除冰。

除霜自动进行。融化水通过排放口流出并蒸发。

为保证冰箱正常工作，我们建议您在结冰较多时对其进行除霜。如果是冰箱内部结冰的话，请尤为注意安装位置（例如：高湿度）、冰箱上的设置以及用户是否操作得当。

手动除霜：

- ▶ 关闭冰箱。
- ▶ 拔出电源插头。
- ▶ 转移冷冻物品。
- ▶ 冰箱门在除霜过程中保持打开。
- ▶ 用布吸收剩余的冷凝水，清洁排水口和冰箱。

## 7.2 清洁冰箱

### 7.2.1 准备



### 警告

导电零件会导致短路危险！  
电击或电气装置损坏。

- ▶ 关闭冰箱。
- ▶ 拔出电源插头或者关闭保险装置。



### 警告

火灾危险

- ▶ 制冷循环不得损毁。

- ▶ 清空冰箱。
- ▶ 拔出电源插头。
- ▶ 注意冰箱运输提示。（参见 3.3 运输设备）

### 7.2.2 清洁外壳

### 注意

清洁不当！  
损坏冰箱。

- ▶ 仅可使用柔软的抹布和 pH 为中性的通用清洁剂。
- ▶ 不要使用磨擦大或硬的海绵状金属或钢丝绒。
- ▶ 请勿使用锋利的、磨擦性的、含砂、氯或酸的擦亮剂。



### 警告

由于烫的蒸汽造成的受伤和损坏危险！  
热蒸汽可能会导致烫伤并损坏表面。

- ▶ 不要使用蒸汽清洁设备！

### 注意

短路会造成损坏风险！

- ▶ 清洁设备时，确保没有清洁水渗入到电气元件中。

- ▶ 用干净的软布擦拭外壳。如果非常脏，使用温水或者中性清洁剂。玻璃表面也可以用玻璃清洁剂清洁。
- ▶ 每年清洁冷凝器螺旋管。如果不清洁冷凝器螺旋管，会导致冰箱效率显著降低。

## 7.2.3 清洁风机盖板

### 注意

短路会造成损坏风险！

- ▶ 清洁设备时，确保没有清洁水渗入到电气元件中。

### 注意

清洁不当！

损坏冰箱。

- ▶ 仅可使用柔软的抹布和 pH 为中性的通用清洁剂。
- ▶ 不要使用磨擦大或硬的海绵状金属或钢丝绒。
- ▶ 请勿使用锋利的、磨擦性的、含砂、氯或酸的擦亮剂。

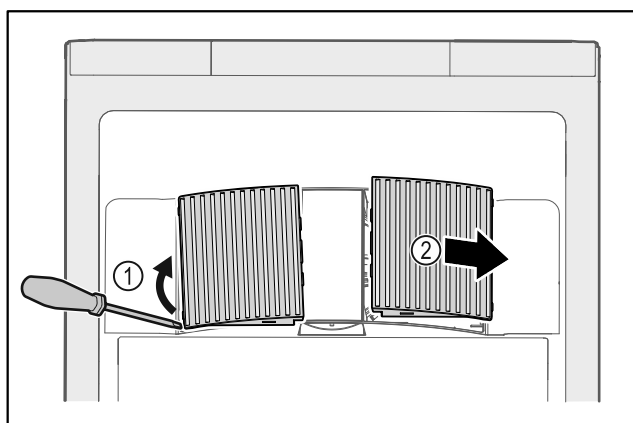


Fig. 58

- ▶ 从侧面小心撬开风机盖板 Fig. 58 (1) 并朝前取下 Fig. 58 (2)。
- ▶ 在流水下冲洗风机盖板的通风槽。如果非常脏，使用温水或者中性清洁剂。
- ▶ 将风机盖板在空气中完全晾干。
- ▶ 将风机盖板重新装到冰箱中。

## 7.2.4 清洁内部



### 警告

导电零件会导致短路危险！  
电击或电气装置损坏。

- ▶ 关闭冰箱。
- ▶ 拔出电源插头或者关闭保险装置。



### 警告

由于烫的蒸汽造成的受伤和损坏危险！  
热蒸汽可能会导致烫伤并损坏表面。

- ▶ 不要使用蒸汽清洁设备！

### 注意

清洁不当！

损坏冰箱。

- ▶ 仅可使用柔软的抹布和 pH 为中性的通用清洁剂。
- ▶ 不要使用磨擦大或硬的海绵状金属或钢丝绒。
- ▶ 请勿使用锋利的、磨擦性的、含砂、氯或酸的擦亮剂。

### 提示

- ▶ 冷凝水排放 (参见 1.2 冰箱和装备一览)：沉积物用薄的辅助工具 (例如小棉棒) 清除。

### 提示

不要损坏或移除冰箱内侧铭牌。铭牌对客户服务非常重要。(参见 8.3 客户服务部门)

- ▶ 打开冰箱门。
- ▶ 清空冰箱。
- ▶ 用温水和少许洗涤剂对内部和装备部件进行清洗。请勿使用含沙或酸性清洁剂和化学溶剂。

## 7.2.5 清洁后

- ▶ 擦干冰箱和装备部件。
- ▶ 连接冰箱并接通电源。  
温度足够低时：
- ▶ 放入冷藏物品。
- ▶ 定期重复清洁。
- ▶ 将带有热交换器的制冷机器 (冰箱背面的金属格栅) 每年清洁并除尘一次。

# 8 客户帮助

## 8.1 技术数据

温度区	
冷藏	+1 °C 至 +15 °C

每层最大装载量 A)		
冰箱宽度	600 mm	750 mm
存放格栅	45 kg	60 kg
玻璃隔板	40 kg	40 kg
木格栅	45 kg	60 kg
抽屉	50 kg	50 kg

A) 对于重负载，存放架可能会轻微弯曲。

最大可用容量
参见铭牌上的可用容量。(参见 1.2 冰箱和装备一览)

照明	
能效等级 A)	光源
本产品包含一个或多个能效等级为 F 的光源	LED

A) 冰箱可能包含具有不同能效等级的光源。最低能效等级已说明。

## 8.2 技术故障

您设备的设计和制造可保证功能安全和长使用寿命。但如果在运行过程中出现故障，请检查故障是否由于操作错误导致。在这种情况下即使在质保期内所产生的费用也必须由您承担。

下列故障您可以自己排除。

# 停机

## 8.2.1 冰箱功能

故障	原因	排除
设备不工作。	→ 设备没有接通。	▶ 接通设备电源。
	→ 电源插头没有正确插入插座。	▶ 检查电源插头。
	→ 插座的保险装置不正常。	▶ 检查保险装置。
	→ 停电	▶ 设备保持关闭。
温度不够低。	→ 设备门没有正确关闭。	▶ 关闭设备门。
	→ 通风/排气不够。	▶ 取下并清洁格栅。
	→ 环境温度过高。	▶ 注意正确的环境条件：(参见 1.4 设备的使用范围)
	→ 冰箱打开过于频繁或时间过长。	▶ 等待，所需温度是否自己重新设置。如果没有，请联系客户服务部门。(参见 8.3 客户服务部门)
	→ 温度设置错误。	▶ 将温度调低一些，并在 24 小时后检查。
	→ 设备离热源（炉灶、取暖器等）太近。	▶ 更改设备或热源位置。

## 8.3 客户服务部门

首先检查您是否可自行排除故障。如果不行，请联系客户服务部门。

地址请参见随附的“Liebherr 服务”手册或登录 [home.liebherr.com/service](http://home.liebherr.com/service)。



### 警告

维修不专业！  
受伤。

- ▶ 在(参见 7 维护)中没有明确说明的在设备和电源连接线上进行的修理和其他工作只能由客户服务人员完成。
- ▶ 只能由制造商或其客户服务人员或具备类似资质的人员更换损坏的电源连接线。
- ▶ 对于带有冷设备插头的设备，允许由客户更换。

### 8.3.1 联系客户服务部门

确定准备好以下冰箱信息：

- 设备名称（型号和索引）
- 服务号（服务）
- 序列号 (S-Nr.)

▶ 通过显示屏调取冰箱信息。

-或-

▶ 从铭牌获取冰箱信息。(参见 8.4 铭牌)

- ▶ 记录冰箱信息。
- ▶ 通知客户服务部门：告知故障和冰箱信息。
- ▷ 这样可以快速获得有针对性的服务。
- ▶ 请遵循客户服务部门的其他指示。

## 8.4 铭牌

铭牌位于冰箱内侧。参见冰箱概览。

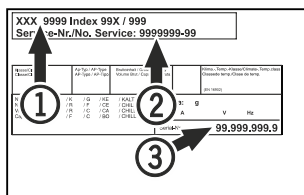


Fig. 59

- (1) 设备名称
- (2) 服务号

(3) 序列号

## 9 停机

- ▶ 清空冰箱。
- ▶ 关闭冰箱。
- ▶ 拔出电源插头。
- ▶ 清洁冰箱。(参见 7.2 清洁冰箱)
- ▶ 把门打开，以免形成不好的气味。

### 提示

冰箱损坏和功能故障！

- ▶ 停止运转后，只能在允许的室温-10 °C 至 +50 °C 下存放冰箱。

## 10 废弃处理

### 10.1 设备废弃处理准备



Li-Ion

灯

Liebherr 在某些设备中使用电池。在欧盟，出于环境保护原因，立法者要求最终用户在旧设备废弃处理前移除这些电池。如果您的设备包含电池，则设备上附有相应的提示。

如果您可以自行拆下灯并且不会损坏，在废弃处理前也要将其拆下。

- ▶ 设备停机。
- ▶ 带电池的设备：取出电池。说明参见章节维护。
- ▶ 如果可能：将灯完好地拆下。

### 10.2 以环保方式对设备进行废弃处理



设备还包含有价值的材料，应从未分类的住宅垃圾中分离出来。



将电池与旧设备分开进行废弃处理。您可以将电池免费退回给零售商以及回收和废物处理中心。

- ▶ 注意冰箱运输提示。(参见 3.3 运输设备)
- ▶ 将设备完好地运走。
- ▶ 根据上述要求对电池、灯和设备进行废弃处理。

## 11 附加信息

有关保修条件的更多信息，请参阅随附的服务手册或通过互联网 <https://home.liebherr.com> 查看。

## 12 产品中有害物质的名称及含量

灯

通过相应的收集系统对拆下的灯进行废弃处理。

对于德国：

可以使用 1 类收集箱在当地回收/废物处理中心免费对设备进行废弃处理。购买新的冰箱/冰柜时，如果销售面积 > 400 m<sup>2</sup>，也可以免费通过零售商收回旧冰箱。



**警告**

制冷剂 and 机油泄漏！

火灾。所含有的制冷剂是环保的，但易燃。所含机油也是易燃的。泄漏的制冷剂和油会在相应的高浓度下与外部热源接触时可能引燃。

- ▶ 不要损坏制冷剂回路或压缩机的管道。

部件名称	危险物质									
	铅 (Pb)	汞 (Hg)	镉 (Cd)	六价铬 (Cr VI)	多溴联苯 (PBB)	多溴联苯醚 (PBDEB)	邻苯二甲酸二(2-乙基己基)酯 (DEHP)	邻苯二甲酸丁苄酯 (BBP)	邻苯二甲酸二丁酯 (DBP)	邻苯二甲酸二异丁酯 (DIBP)
线缆和接线	○	○	○	○	○	○	○	○	○	○
电气和电子组件包含 PCB	✘	○	○	○	○	○	○	○	○	○
压缩机	✘	○	✘	○	○	○	○	○	○	○
内衬和其他塑料和聚合物部件	○	○	○	○	○	○	○	○	○	○
铸件、金属部件	○	○	○	○	○	○	○	○	○	○
玻璃	○	○	○	○	○	○	○	○	○	○
绝缘材料	○	○	○	○	○	○	○	○	○	○

镉和铅的存在不会妨碍正确回收。在一般使用条件下，不存在对于人或环境的风险。

该表格依照 SJ/T 11364 的规定起草。

O: 指明该部件所有均质材料中包含的所述危险物质低于 GB/T 26572 的限制要求。

X: 指明用于该部件的至少一种均质材料中包含的所述危险物质高于 GB/T 26572 的限制要求。  
(各企业可根据自身实际环境在该框中进一步提供标记“X”的技术说明。)

## 家电用品（冰箱）的食品接触材料信息

请根据手册的预期用途使用本产品。  
与食物接触的所用材料符合以下要求：

- GB 4806.1-2016 食品接触材料和物品的一般安全要求
- GB 4806.5-2016 食品安全国家标准—玻璃制品
- GB 4806.7-2016 食品安全国家标准—与食品接触的塑料材料和物品
- GB 4806.9-2016 食品安全国家标准—食品接触金属材料和物品
- GB 31603-2015 食品接触材料和产品生产的一般卫生规范

以及相应材料和食品安全的国家标准要求。

在下表中可以找到相关信息。

组件名称	材料	执行标准	限制性材料	限制性要求	遵守限制物质的转移	注释
衬垫	PS	GB 4806.1-2016 GB 4806.7-2016	OML 高锰酸钾 消耗 重金属	$\leq 10\text{mg}/\text{dm}^2$ $\leq 10\text{mg}/\text{kg}$ $\leq 1\text{mg}/\text{kg}$	认证	--
抽屉	PS	GB 4806.1-2016 GB 4806.7-2016	OML 高锰酸钾 消耗 重金属	$\leq 10\text{mg}/\text{dm}^2$ $\leq 10\text{mg}/\text{kg}$ $\leq 1\text{mg}/\text{kg}$	认证	--
玻璃搁板	玻璃	GB 4806.1-2016 GB 4806.5-2016	铅 镉	$\leq 0.8\text{mg}/\text{dm}^2$ $\leq 0.07\text{mg}/\text{dm}^2$	认证	--
制冰格	PP PS	GB 4806.1-2016 GB 4806.7-2016	OML 高锰酸钾 消耗 重金属	$\leq 10\text{mg}/\text{dm}^2$ $\leq 10\text{mg}/\text{kg}$ $\leq 1\text{mg}/\text{kg}$	认证	--
冰铲 & 制冰条	不锈钢	GB 4806.1-2016 GB 4806.9-2016	重金属 砷 镉 铅 铬 镍	$\leq 0.04\text{mg}/\text{kg}$ $\leq 0.02\text{mg}/\text{kg}$ $\leq 0.05\text{mg}/\text{kg}$ $\leq 2.0\text{mg}/\text{kg}$ $\leq 0.5\text{mg}/\text{kg}$	认证	--







[home.liebherr.com/fridge-manuals](https://home.liebherr.com/fridge-manuals)

**ZH** 饮料冷藏柜  
原版操作指南

出版日期： 20240326

产品编号索引： **7085872-01**

Liebherr-Hausgeräte Ochsenhausen GmbH  
Memminger Straße 77-79  
88416 Ochsenhausen  
Deutschland