

7083 454-00

ECBN 787

LIEBHERR

Indicații de siguranță și avertizare

- Este nevoie de două persoane pentru instalarea aparatului, pentru a se evita accidentarea persoanelor și producerea de daune materiale.
- În cazul avariilor la aparat și înaintea racordării, luați imediat legătura cu furnizorul.
- Pentru asigurarea unei funcționări sigure a aparatului, montați-l și racordați-l conform indicațiilor din instrucțiunile de utilizare.
- În caz de defecțiune, scoateți aparatul din priză. Scoateți ștecherul din priză sau deconectați, respectiv deșurubați siguranța.
- Pentru a scoate aparatul din priză, nu trageți de cablul de racordare, ci de ștecher.
- Reparațiile sau intervențiile la aparat se vor efectua numai de către serviciul pentru clienți autorizat, în caz contrar pot interveni pericole substanțiale pentru utilizator. Același lucru este valabil pentru înlocuirea cablului de alimentare cu curent.
- Evitați focul deschis sau sursele de aprindere în interiorul aparatului. La transportul, respectiv la curățarea aparatului, aveți grijă ca circuitul de răcire să nu fie deteriorat. În cazul avariilor, păstrați distanța față de sursele de aprindere și aerisiți bine încăperea
- Soclul, sertarele, ușile etc. nu se vor utiliza în mod necorespunzător ca treaptă sau ca sprijin.
- Utilizarea acestui aparat este permisă copiilor mai mari de 8 ani și persoanelor cu capacități fizice, senzoriale sau psihice reduse și persoanelor fără experiență suficientă și/sau cunoștințe suficiente, dacă acestea sunt supravegheate sau dacă au primit instrucțiuni despre modul de utilizare în siguranță a aparatului și dacă înțeleg pericolele care decurg din utilizare. Nu permiteți copiilor să se joace cu aparatul. Este interzisă efectuarea curățării și a întreținerii specifice utilizatorului de copii nesupravegheați. Copiii cu vârsta între 3-8 ani au permisiunea de a încărca și descărca aparatul.
- Evitați contactul de durată al pielii cu suprafețele reci sau cu bunurile refrigerate/congelate. Aceasta poate provoca dureri, o senzație de amortire și degerături. În cazul unui contact mai îndelungat cu pielea, luați măsuri de protecție adecvate, de ex. utilizați mănuși.
- Nu consumați înghețata, în special cea preparată cu apă sau cuburile de gheață, imediat după scoaterea din aparat sau în stare prea rece. Datorită temperaturilor foarte scăzute, există pericolul apariției unor leziuni provocate de frig.

- Nu consumați alimente depozitate timp prea îndelungat, deoarece acestea pot provoca toxiiinfecții alimentare.
- Nu depozitați în aparat substanțe explozibile sau doze spray care conțin substanțe inflamabile, ca de ex. butan, propan, pentan etc. Componentele electrice ar putea aprinde gazele eventual evaporate. Astfel de doze de spray pot fi recunoscute simplu în funcție de conținutul tipărit pe etichetă sau de simbolul flăcării.
- Nu utilizați aparate electrice în interiorul aparatului.
- Aparatul nu este adecvat pentru a fi utilizat în afara unor spații închise. Nu utilizați aparatul în aer liber, în spații umede sau în zone unde este posibilă stropirea cu apă.
- Brida luminoasă cu LED din aparat iluminează interiorul aparatului. Ea nu se pretează la iluminarea încăperii.

Indicații privind depunerea la deșeuri

Aparatul conține materii prime valoroase și trebuie reciclat separat de deșeurile menajere. Depunerea la deșeuri a aparatelor uzate trebuie efectuată corect și profesional conform prevederilor și legilor în vigoare la fața locului.



Nu deteriorați circuitul de răcire al aparatului scos din uz, pentru a evita scurgerea necontrolată a agentului frigorific (vezi datele de pe placa tipologică) și a uleiului.

- Asigurați-vă că aparatul scos din uz nu mai poate fi utilizat.
- Scoateți ștecherul din priză.
- Tăiați cablul de racordare.

AVERTIZARE

Pericol de asfixiere datorat materialului de ambalare și foliilor!

Nu permiteți copiilor să se joace cu materialul de ambalare.

Duceți materialul de ambalare la un loc de colectare oficial.

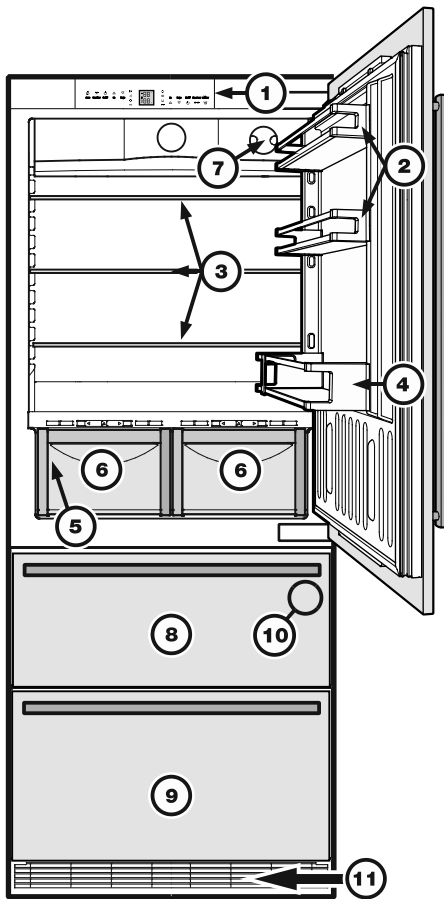


Această etichetă sau o etichetă similară se poate afla pe spatele aparatului. Face referire la panouri învelite în spumă din ușă și/sau din carcasă. Această indicație este importantă numai pentru reciclare. Nu îndepărtați eticheta.

Baza de date EPREL

Începând cu data de 1 martie 2021, informațiile despre etichetarea energetică și cerințele de proiectare ecologică se găsesc în baza de date europeană cu produse (EPREL). Baza de date cu produse este disponibilă la linkul următor <https://eprel.ec.europa.eu/>. Aici vi se solicită introducerea identificatorului de model. Identificatorul de model se găsește pe placa tipologică.

Descrierea aparatului




- (1) Elemente de operare și control
- (2) Suprafețe de depozitare deplasabile pentru uși
- (3) Suprafețe de depozitare deplasabile
- (4) Suportul pentru sticle
- (5) Placa tipologică (în spatele sertarului pentru legume din stânga)
- (6) Sertare pentru legume
- (7) Filtru de apă
- (8) Sertarul de congelare superior
- (9) Sertarul de congelare inferior
- (10) Aparat individual pentru gheață (în spațiul interior al sertarului de congelare superior)
- (11) Grilajul de ventilație. În această zonă are loc schimbul de aer necesar pentru agregatul de răcire.

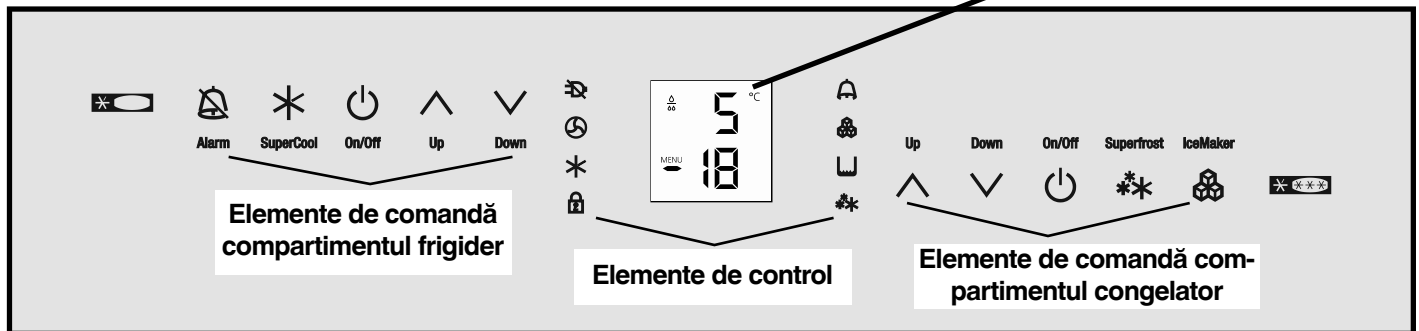
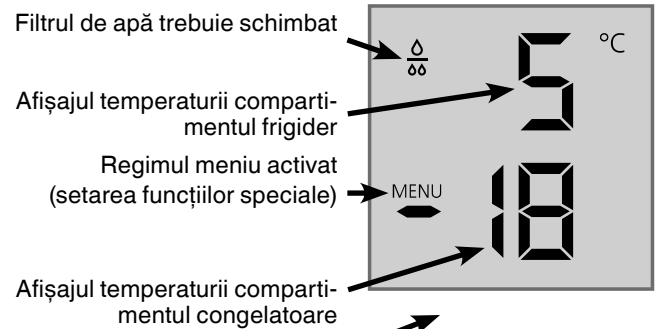
Nu acoperiți și nu închideți în niciun caz acest grilajul.

Elemente de operare și control





Panoul electronic de operare dispune de "tehnologia tastelor capacitive". Fiecare funcție poate fi activată prin atingerea simbolului respectiv.

Punctul de atingere exact se află între simbol și scris  On/Off

Afișajul de temperatură și control







Elemente de comandă compartimentul frigider

-  Dezactivarea sonorului alarmei (compartimentul frigider și congelator)
-  SuperCool
-  Compartimentul frigider PORNIT/OPRIT
-  Taste de reglare a temperaturii

Elemente de control

-  LED pentru căderea rețelei electrice
-  LED pentru filtrul de praf
Filtrul de praf din soclul aparatului trebuie curățat.
-  LED SuperCool
-  LED de siguranță pentru copii
-  LED Alarmă
-  LED Aparat individual pentru gheață PORNIT
-  LED SuperFrost

Elemente de comandă compartimentul congelator

-  Taste de reglare a temperaturii
-  Compartimentul congelator PORNIT/OPRIT
-  SuperFrost
-  Aparat individual pentru gheață PORNIT/OPRIT

Domeniul de utilizare al aparatului

Aparatul este destinat exclusiv răcirii de alimente în gospodărie și în spații asemănătoare gospodăriilor. Din această categorie face parte, de ex. utilizarea

- în bucătării pentru personal, pensiuni cu mic dejun,
- de către oaspeți în case și vile la țară, hoteluri, moteluri și alte obiecte de cazare,
- la catering și alte servicii asemănătoare în cadrul comerțului en gros.

Utilizați aparatul numai în măsura obișnuită în gospodărie. Toate celelalte tipuri de utilizare sunt inadmisibile.

Aparatul nu este indicat pentru depozitarea și răcirea de medicamente, plasmă de sânge, preparate de laborator și alte asemenea substanțe și produse conform Directivei pentru produse medicinale 2007/47/CE. O utilizare abuzivă a aparatului poate conduce la deteriorări ale mărfurilor depozitate sau la alterarea acestora.

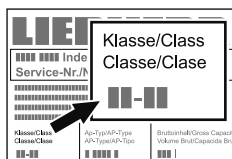
Aparatul nu este adecvat nici pentru exploatarea în mediu cu pericol de explozie.

Clasa climatică

Clasa climatică indică temperatura ambientă admisibilă pentru operarea aparatului, pentru a atinge puterea frigorifică completă.

Clasa climatică este imprimată pe placa tipologică a aparatului.

Poziția plăcii tipologice este indicată în capitolul **Descrierea aparatului**.



Clasa climatică	Temperatura ambientă
SN	de la +10 °C până la +32 °C
N	de la +16 °C până la +32 °C
ST	de la +16 °C până la +38 °C
T	de la +16 °C până la +43 °C
SN-ST	de la +10 °C până la +38 °C
SN-T	de la +10 °C până la +43 °C

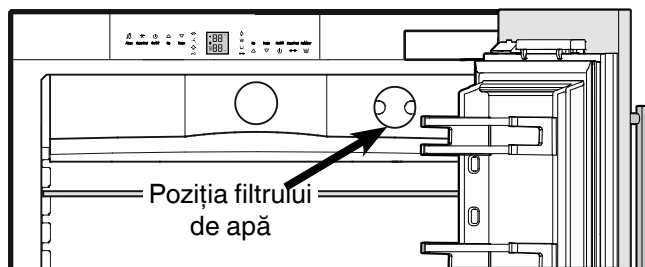
Nu utilizați aparatul în afara limitelor indicate ale temperaturii ambiante!

Economisirea energiei

- Asigurați întotdeauna la o aerisire bună. Nu acoperiți orificiile, respectiv grilajele de aerisire.
- Mențineți întotdeauna libere orificiile de aer ale ventilatorului.
- Nu amplasați aparatul expus razelor directe ale soarelui, lângă mașina de gătit, calorifer sau alte asemenea.
- Consumul de energie depinde de condițiile de amplasare, de ex. de temperatura mediului ambiantr.
- Deschideți aparatul un timp cât se poate de scurt.
- Aranjați alimentele sortat.
- Depozitați toate alimentele bine ambalate și acoperite. Evitați formarea de brumă.
- Depozitarea alimentelor calde: lăsați-le mai întâi să se răcească la temperatura camerei.
- Lăsați alimentele congelate să se decongeleze în frigider.
- În cazul concediilor lungi, goliți și opriți compartimentul frigider.

Filtru de apă

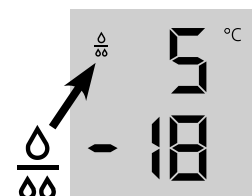
Înainte de punerea în funcțiune, introduceți filtrul de apă atașat în peretele posterior al spațiului interior al compartimentului frigider. Astfel este asigurată o bună calitate a cuburilor de gheață, iar circuitul de apă este protejat de particule solide, cum ar fi nisipul



Când apare simbolul picăturii pe afișaj, trebuie schimbat filtrul de apă.

Filtrul poate fi achiziționat din magazinele de specialitate.

Simbolul picăturii trebuie șters după schimbarea filtrului. Acest lucru este descris în capitolul "**Modul de reglare**".



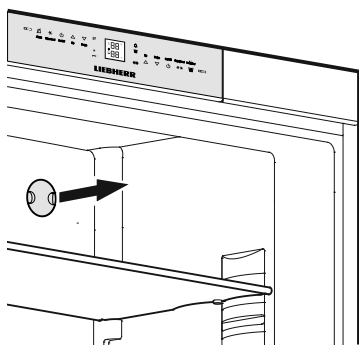
Atenție!

Pentru a preveni dezvoltarea bacteriilor, este necesară schimbarea filtrului când apare simbolul picăturii pe afișaj!

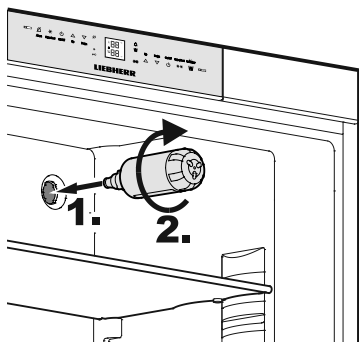
Nu este necesară întreruperea alimentării cu apă la introducerea sau extragerea filtrului.

Introducerea filtrului de apă

1. Îndepărtați capacul de pe soclul filtrului de apă.

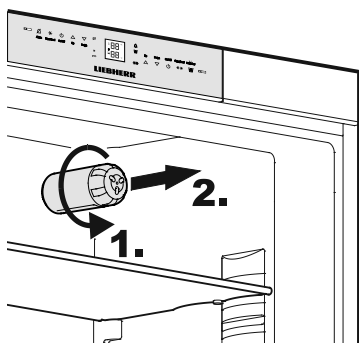


2. Introduceți filtrul de apă și rotiți-l la 90° în sens orar.



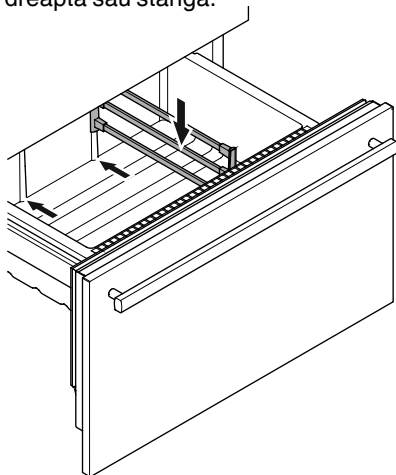
Extragerea filtrului de apă

3. Rotiți filtrul de apă la 90° în sensul invers acelor ceasornicului și extrageți-l.



Grilaj separator pentru sertarul de congelare inferior

Dacă doriți, introduceți grilajul separator livrat în sertarul inferior, pe partea dreaptă sau stângă.



Pornirea și oprirea aparatului

Se recomandă curățarea aparatului înainte de punerii în funcțiune; pentru detalii vezi capitolul "Curățarea". Introduceți bunurile congelate doar când este afișată temperatura de minimum -18 °C. Compartimentele frigider și congelator pot fi operate independent unul de celălalt.



On/Off

Pornire: Apăsați simbolurile On/Off (stânga pentru compartiment frigider, dreapta pentru compartiment congelator), astfel încât să lumineze/clipească afișajele temperaturii.



On/Off

Oprire: Simbolurile On/Off se apasă pentru aproximativ 3 secunde.

Reglarea temperaturii

Aparatul este setat în serie pentru regimul de operare normal, în compartimentul frigider se recomandă +5 °C, în compartimentul congelator -18 °C.



Up Down

Reducere temperatură/mai rece: Apăsați simbolul Down, stânga pentru compartimentul frigider, respectiv dreapta pentru compartimentul congelator.



Down Up

Creștere temperatură/mai cald: Apăsați simbolul Up respectiv.

- În timpul reglării clipește valoarea de reglare.
- La prima apăsare apare pe afișaj valoarea setată respectivă actuală (= valoarea prescrisă).
- Printr-o altă apăsare scurtă se modifică valoarea de reglare în trepte de câte 1°C; printr-o apăsare mai lungă, valoarea se modifică în mod continuu.
- La cca 5 sec. după ultima apăsare a unui simbol, sistemul electronic comută și este afișată temperatura reală de congelare, respectiv de răcire (= valoarea reală).
- Temperatura poate fi reglată în compartimentul frigider: de la 9 °C până la 3 °C, în compartimentul congelator: de la -14 °C până la -28 °C.

Afișajul temperaturii

În decursul funcționării normale sunt afișate:

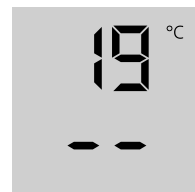
- temperatura medie în frigider și
- cea mai mare temperatură a bunurilor congelate.

La punerea în funcțiune și când aparatul este cald, sunt afișate linii până când se atinge temperatura domeniului de afișare (sub 0 °C în compartimentul congelator).

Afișajul clipește când

- modificați setarea de temperatură sau
- temperatura crește cu mai multe grade, ca indicație a unei pierderi de aer rece. De ex. la introducerea alimentelor proaspete "calde", precum și la scoaterea și sortarea bunurilor congelate, temperatura poate crește pentru scurt timp din cauza aerului cald pătruns în interior.

Dacă pe afișaj apare un **F1** sau până la **F5**, aparatul prezintă o defecțiune. Adresați-vă serviciului pentru clienți și comunicați-le acest afișaj.



Avertizarea sonoră

Aparatul este dotat cu o funcție de alarmă.

Alarmă - ușa aparatului deschisă

Dacă una din ușile aparatului este deschisă mai mult de 60 sec., se declanșează o avertizare sonoră.

Prin apăsarea simbolului de oprire a alarmei poate fi dezactivată avertizarea sonoră. După închiderea ușii, avertizarea sonoră este din nou pregătită pentru funcționare.



Alarmă - temperatura compartimentului congelator prea ridicată

Se aude când în spațiul de congelare nu este suficient de rece. Concomitent clipește afișajul temperaturii și LEDul

Semnalul sonor încetează la apăsarea simbolului **ALARM**.

Afișajul temperaturii continuă să pâlpâie, până când starea de alarmă a fost înlăturată.

Acest lucru se poate întâmpla:

- dacă pătrunde aer cald ambiental la deschiderea pentru mai mult timp a ușii compartimentului congelator;
- după o pană de curent îndelungată;
- în cazul unui defect al aparatului.

Verificați în orice caz dacă alimentele sunt dezghețate sau stricate.

Afișajul Căderea rețelei electrice/FrostControl

Dacă la panoul de operare se aprinde LEDul , acest lucru înseamnă că: temperatura de congelare a crescut prea mult în urma unei căderi a rețelei electrice, a unei întreruperi a curentului în ultimele ore sau zile.

Dacă în timpul afișajului , apăsați simbolul **ALARM** apare pe afișaj cea mai mare temperatură care s-a setat în timpul căderii rețelei electrice.



Dacă temperatura a atins o valoare necorespunzătoare sau s-a ajuns chiar la decongelare, este recomandabil să verificați calitatea alimentelor și să hotărâți asupra utilizării lor în continuare!

Această valoare cea mai înaltă de temperatură înregistrată este afișată cca un minut. Apoi sistemul electronic indică din nou temperatura de congelare existentă în realitate.

Prin noua apăsare a simbolului **ALARM**, afișajul este șters anticipat.

SuperCool

Cu SuperCool cuplați compartimentul frigider la cea mai mare putere de răcire. Se recomandă îndeosebi dacă doriți să răciți cât mai repede cantități mari de alimente, băuturi, prăjituri sau mâncăruri proaspete.

Pornirea: apăsați scurt butonul SuperCool, astfel încât LEDul aferent să lumineze. Temperatura de răcire ^{SuperCool} coboară la cea mai rece valoare.

Indicație: SuperCool are un consum de energie ceva mai ridicat. Totuși după cca. 6 ore se dezactivează automat sistemul electronic la regimul de operare normal cu economie de energie. Dacă e nevoie, puteți dezactiva SuperCool și mai devreme.

Oprirea: apăsați din nou, astfel încât LEDul să se stingă.

Mod de reglare

În modul de reglare pot fi activate următoarele funcții:

= modul Sabbath

= Siguranță pentru copii

= confirmarea înlocuirii filtrului de apă

= aparat individual pentru gheață - setare de concediu

= cantitatea de apă pentru tava cuburilor de gheață

= reglarea temperaturii BioFresh

= Comanda încălzirii - balamaua inferioară

= confirmarea curățării filtrului de praf

Activarea modului de reglare

- Apăsați simbolul **SuperFrost** timp de 5 secunde
- **SuperFrost LEDul** este aprins timp de 5 secunde,
- după 5 secunde, luminează intermitent pe afișaj.

Aparatul este acum în modul de reglare.

Funcțiile pot fi selectate cu ajutorul simbolurilor de reglare a temperaturii pentru compartimentul congelator.



Indicație

În modul de reglare afișajul clipește.

Ieșirea din modul de reglare

- Apăsați **simbolul On/Off** pentru compartimentul congelator.

Aparatul intră în regim de operare normal.

5 = modul Sabbath

Această setare îndeplinește cerințele religioase pentru sabbat sau pentru zilele de sărbătoare.

Când modul Sabbath este activat, anumite funcții ale sistemului electronic de comandă sunt dezactivate.

- Iluminatul interior rămâne oprit la deschiderea uneia din ușile aparatului.
- Ventilatorul din spațiul interior rămâne în starea setată actual (pornit sau oprit), dacă este deschisă o ușă a aparatului.
- Fără alarmă de deschidere a ușii.
- Fără alarmă de temperatură.

Activarea modului Sabbath

- Activați modul de reglare prin apăsarea timp de 5 secunde a simbolului **SuperFrost**.

- Afișajul indică 5

- Apăsați din nou simbolul **SuperFrost**.

- Afișajul indică



- Apăsați din nou simbolul **SuperFrost**.

- Afișajul indică



Modul Sabbath este activat.

- Părăsirea modului de reglare prin apăsarea simbolului **On/Off** pentru compartimentul congelator.

Indicație

Modul Sabbath se dezactivează automat după 120 de ore.

Dezactivarea modului Sabbath

- Activați modul de reglare prin apăsarea timp de 5 secunde a simbolului **SuperFrost**.

- Afișajul indică 5

- Apăsați simbolul **SuperFrost**.

- Afișajul indică



- Apăsați din nou simbolul **SuperFrost**.

Mesajul 5 de pe afișaj se stinge.

Modul Sabbath este dezactivat.

- Părăsirea modului de reglare prin apăsarea simbolului **On/Off** pentru compartimentul congelator.

C = Siguranță pentru copii

Siguranța pentru copii previne o oprire involuntară a aparatului.

Activarea siguranței pentru copii

- Activați modul de reglare prin apăsarea timp de 5 secunde a simbolului **SuperFrost**.


- Apăsați simbolul **Down** pentru compartimentul congelator până când apare C pe afișaj.

- Apăsați din nou simbolul **SuperFrost**.

- Afișajul indică



- Apăsați din nou simbolul **SuperFrost**.

- LEDul  este aprins, siguranța pentru copii este activată.

- Părăsirea modului de reglare prin apăsarea simbolului **On/Off** pentru compartimentul congelator.

Dezactivarea siguranței pentru copii

- Activați modul de reglare prin apăsarea timp de 5 secunde a simbolului **SuperFrost**.

- Afișajul indică




- Apăsați din nou simbolul **SuperFrost**.

- Afișajul indică



- Apăsați din nou simbolul **SuperFrost**.

- LEDul  se stinge, siguranța pentru copii este dezactivată.

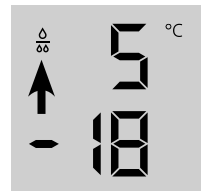
- Părăsirea modului de reglare prin apăsarea simbolului **On/Off** pentru compartimentul congelator.

F = confirmarea înlocuirii filtrului de apă

După înlocuirea filtrului de apă, trebuie șters simbolul picăturii de pe afișaj.

Ștergerea simbolului picăturii

- Activați modul de reglare prin apăsarea timp de 5 secunde a simbolului **SuperFrost**.



- Apăsați simbolul **Down** pentru compartimentul congelator până când apare F pe afișaj.

- Apăsați din nou simbolul **SuperFrost**.

- Afișajul indică



- Apăsați din nou simbolul **SuperFrost**.

- Afișajul indică



- Simbolul picăturii este șters.

- Părăsirea modului de reglare prin apăsarea simbolului **On/Off** pentru compartimentul congelator.

I = aparat individual pentru gheață - setare de concediu

Vezi capitolul "Aparat individual pentru gheață".

E = cantitatea de apă pentru tava cuburilor de gheață

În cazul în care cuburile de gheață formate sunt prea mici, poate fi reglată cantitatea de apă de alimentare.

Reglarea cantității de apă

- Activați modul de reglare prin apăsarea timp de 5 secunde a simbolului **SuperFrost**.
- Apăsați simbolul **Down** pentru compartimentul congelator până când apare **E** pe afișaj.
- Apăsați din nou simbolul **SuperFrost**.

- Afișajul indică



- Apăsați o dată simbolul **Up** pentru compartimentul congelator până când apare **E4** pe afișaj.

Atenție!

Nu modificați mai mult de un pas. Dacă valoarea setată este prea mare, poate deversa tava pentru cuburi de gheață a aparatului individual pentru gheață.

- Apăsați din nou simbolul **SuperFrost**.
- Părăsirea modului de reglare prin apăsarea simbolului **On/Off** pentru compartimentul congelator.

Verificați dimensiunea cuburilor de gheață în cursul următoarelor zile. Dacă încă sunt prea mici cuburile de gheață, repetați pașii indicați mai sus.

b = reglarea temperaturii BioFresh

Temperatura din sertarele BioFresh poate fi modificată.

Reglarea temperaturii BioFresh

- Activați modul de reglare prin apăsarea timp de 5 secunde a simbolului **SuperFrost**.
- Apăsați simbolul **Down** pentru compartimentul congelator până când apare **b** pe afișaj.
- Apăsați din nou simbolul **SuperFrost**.

- Afișajul indică



- În compartimentul congelator apăsați simbolurile **Up/Down** și cu **b6 - b9** creșteți temperatura (mai cald), **b4 - b7** reduceți temperatura.

⚠ ATENȚIE!

La valorile b4 - b1 temperatura din compartimente poate scădea sub 0 °C. Alimentele pot îngheța.

- La valoarea dorită, apăsați simbolul **SuperFrost**.
- Părăsirea modului de reglare prin apăsarea simbolului **On/Off** pentru compartimentul congelator.

H = Comanda încălzirii - balamaua inferioară

Dacă în zona balamalei inferioare sau pe placa inferioară dintre compartimentul frigider și compartimentul congelator se formează apă de condens, creșteți puterea încălzirii din spatele plăcii de bază.

Setarea din fabrică este **HA** = putere de încălzire medie.

Modificarea puterii de încălzire

- Activați modul de reglare prin apăsarea timp de 5 secunde a simbolului **SuperFrost**.

- Apăsați simbolul **Down** pentru compartimentul congelator până când apare **H** pe afișaj.

- Apăsați din nou simbolul **SuperFrost**.

- Afișajul indică



- Apăsați simbolurile **Up/Down** pentru compartimentul congelator și selectați:

HA = la umezirea ușoară

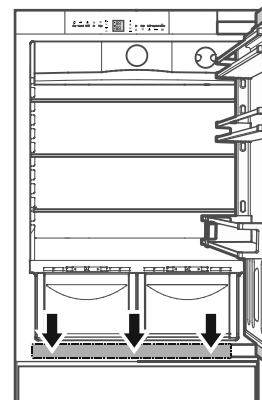
H1 = la umezirea puternică

H0 = încălzirea oprită


- La valoarea dorită, apăsați simbolul **SuperFrost**.
- Părăsirea modului de reglare prin apăsarea simbolului **On/Off** pentru compartimentul congelator.

Indicație



În cazul condițiilor ambientale normale, nu va apărea niciun fel de umezire. În cazul umidității ridicate și a temperaturii ambientale scăzute, acest dispozitiv ajută la prevenirea umezirii.



Π = confirmarea curățării filtrului de praf

După curățarea filtrului de praf din soclul aparatului, trebuie șters LEDul pentru filtrul de praf  de pe afișaj.

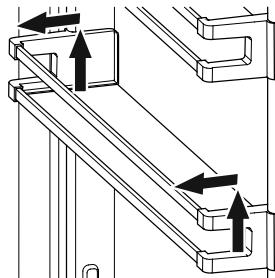
Ștergerea simbolului filtrului de praf

- Activați modul de reglare prin apăsarea timp de 5 secunde a simbolului **SuperFrost**.
- Apăsăți simbolul **Down** pentru compartimentul congelator până când apare Π pe afișaj.
- Apăsăți din nou simbolul **SuperFrost**.
- Afișajul indică 
- Apăsăți din nou simbolul **SuperFrost**.
- Afișajul indică 
- Simbolul filtrului de praf este șters.
- Părăsirea modului de reglare prin apăsarea simbolului **On/Off** pentru compartimentul congelator.

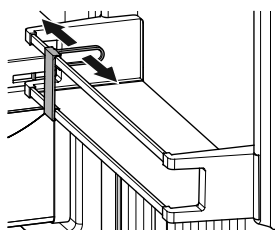
Dotarea

Mutarea suprafețelor de depozitare din ușă

Ridicați vertical în sus suprafața de depozitare, extrageți-o în față și introduceți-o din nou în ordine inversă la o altă înălțime.



Prin mutarea suportului pentru sticle puteți asigura sticlele contra răsturnării la deschiderea și închiderea ușii.

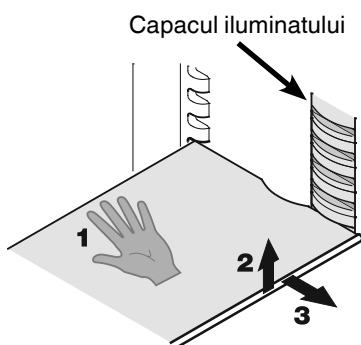


Mutarea suprafețelor de depozitare

Indicație

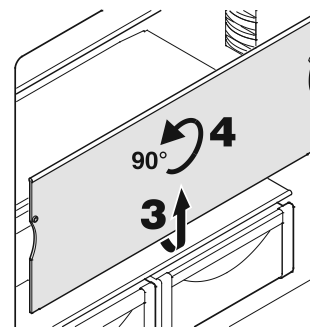
Pericol de deteriorare din cauza canturilor ascuțite. Deteriorări ale suprafețelor/plăcilor de sticlă. Împingeți plăcile de sticlă cu grijă.

1. Sprijiniți suprafața de depozitare din partea de jos pentru a preveni răsturnarea acesteia în partea din spate.
2. Ridicați suprafața de depozitare din partea frontală.
3. Extrageți în față suprafața de depozitare până când scobitura rotundă este aliniată cu capacul iluminatului.
4. Ridicați suprafața de depozitare și reintroduceți-o în poziția dorită.



Extragerea suprafețelor de depozitare

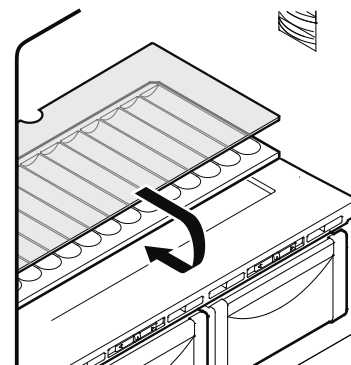
1. Urmați primele trei puncte din capitoul anterior.
2. Ghidați în jos suprafața de depozitare, până puțin peste sertarul pentru legume.
3. Trageți din față în sus suprafața de depozitare, până când stă vertical.
4. Rotiți suprafața de depozitare cu 90° și scoateți-o din aparat.



Raftul pentru sticle

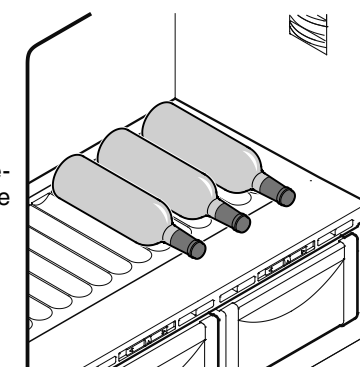
Spațiul de depozitare de deasupra sertarelor Bio-Fresh poate fi utilizat pentru depozitarea orizontală a sticlelor.

Extrageți placa din sticlă și introduceți-o sub placa de depozitare.



Adânciturile din placa de depozitare asigură o depozitare sigură a sticlelor.

La depozitarea sticlelor înalte trebuie mutată mai sus suprafața de depozitare din partea de jos a ușii.

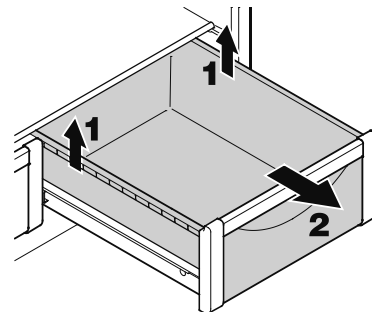


Extragerea sertarului BioFresh

Extrageți complet sertarul, prindeți-l și ridicați-l din partea din spate.

Introducerea sertarului BioFresh

Așezați sertarul pe șinele extensibile. Șinele trebuie să fie complet extrase și să atingă partea frontală a sertarului. Împingeți sertarul în interior.



Iluminat interior

Iluminatul interior este montat în partea din dreapta, stânga și sus în compartimentul frigider și deasupra sertarelor în compartimentul congelator. Acesta se aprinde la deschiderea uneia din ușile compartimentului frigider sau a unuia din sertarele de congelare.

Iluminatul se stinge dacă una din uși sau un sertar de congelare este deschis mai mult de 15 minute. Concomitent se declanșează avertizarea sonoră.

Dacă una din bridele luminoase nu se aprinde, înseamnă că este defectă.

Intensitatea iluminatului cu LED corespunde clasei Laser 1/1M.

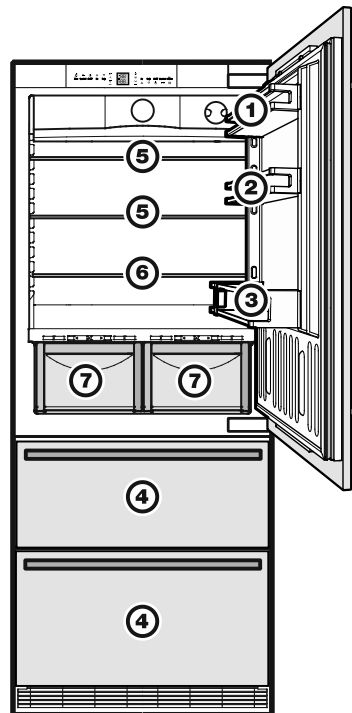
⚠ Atenție

Capacul iluminatului se poate îndepărta numai de către serviciul pentru clienți.

La îndepărtarea capacului, nu vă uitați direct în iluminat din imediata apropiere cu lentile optice. Ochii pot fi afectați.

Iluminare	
Clasa de eficiență energetică ¹	Sursă de lumină
Acest produs conține o sursă de lumină de clasa de eficiență energetică G	LED
¹ Aparatul poate conține surse de lumină cu diferite clase de eficiență energetică. Cea mai redusă clasă de eficiență energetică este indicată.	

Amplasarea alimentelor



- (1) Unt, brânză
- (2) Ouă
- (3) Sticle
- (4) Alimente precongelate, cuburi de gheață
- (5) Carne, salam, produse lactate
- (6) Produse de patiserie, alimente gata preparate
- (7) Fructe, legume, salate (la o umiditate a aerului reglată mai ridicată)

Carne, salam, produse lactate (la o umiditate a aerului reglată mai scăzută)

Explicațiile referitoare la umiditatea reglabilă a aerului urmează în aliniatul **Compartimentul BioFresh**.

Indicație

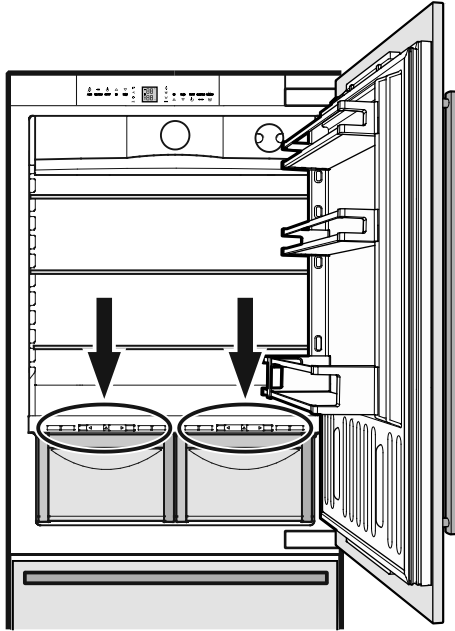
- Păstrați întotdeauna atât alimentele care degajă sau absorb ușor mirosuri sau gusturi cât și lichidele în vase închise sau bine acoperite.
- Alcoolul foarte concentrat va fi depozitat doar bine închis și în picioare.

Compartimentul BioFresh

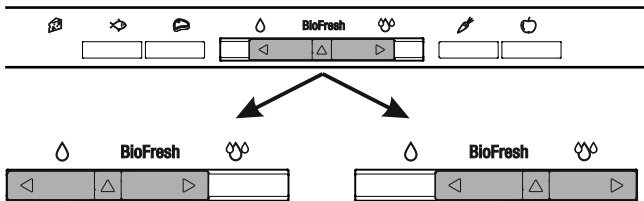
Compartimentul BioFresh permite răcirea alimentelor o perioadă de până la trei ori mai mare decât în cazul unei răciri obișnuite.

Temperatura constantă puțin peste 0 °C și umiditatea reglabilă a aerului oferă condiții optime de depozitare pentru diverse alimente.

Compartimentul BioFresh îndeplinește cerințele compartimentelor de depozitare frigorifice conform standardului EN 62552:2021.



Reglarea umidității



Uscat

Împingeți spre stânga cursorul mic cu simbolul umidității.

Eficient pentru alimentele uscate sau ambalate, cum ar fi produse lactate, carne, pește, salam.

Umed

Umiditate relativă mare a aerului de max. 90%, împingeți cursorul mare cu simbolul umiditate la dreapta.

Eficient pentru alimentele depozitate fără ambalaj cu o umiditate proprie mare, cum ar fi salată, legume, fructe.

Indicații

- Umiditatea aerului în compartiment depinde de umiditatea bunurilor de refrigerat introduse, precum și de frecvența deschiderii.
- Gradul de prospețime și calitatea alimentelor sunt decisive pentru durata de depozitare.
- Depozitați separat alimentele neambalate, animale și vegetale, ordonați-le sortate în sertare. Dacă trebuie depozitate împreună din lipsă de spațiu, depozitați-le ambalate! Nu lăsați să se atingă direct diversele sortimente de carne, separați-le întotdeauna cu ambalajul; astfel evitați o stricăre timpurie din cauza transferului de germeni.
- Anu se depozita în compartimentul BioFresh: brânză tare, cartofi, legume sensibile la frig cum ar fi castraveți, vinete, avocado, roșii semicoapte, dovlecei, toate fructele tropicale sensibile la frig cum ar fi ananas, banane, grepfrut, pepeni, mango, papaya etc.

Descrierea compartimentului congelator

Ambele sertare pot fi utilizate pentru înghețarea alimentelor sau pentru depozitarea alimentelor precongelate.

Important

Pentru a obține cel mai bun consum de energie posibil al aparatului, trebuie să fie introdus în aparat recipientul din sertarul de congelare inferior.

Recipientul pentru cuburi de gheață din sertarul de congelare superior este gândit doar pentru cuburi de gheață.

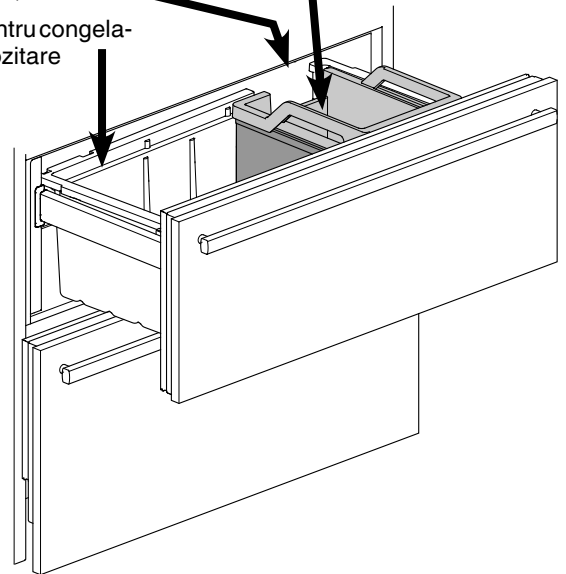
Dacă întregul sertar superior este utilizat pentru înghețare și depozitare, se poate îndepărta recipientul pentru cuburi de gheață.

Important: aparatul individual pentru gheață nu evacuează cuburi de gheață, când este extras recipientul pentru cuburi de gheață.

Recipient pentru cuburi de gheață

Aparat individual pentru gheață

Spațiu pentru congelare și depozitare





Zamrzovanje

Sveža živila morajo kar se da hitro zamrzniti do svojega jedra. To omogoča naprava Superfrost.

V 24 urah lahko zamrznete največ toliko kilogramov svežih živil, kolikor je navedeno na tipski ploščici pod **Zmožljivost zamrzovanja**. Această cantitate maximă de congelare diferă în funcție de model și de clasa climatică.

Heslo / Class / Classe		Acc-Type / APF-Type / APF-Type	Bruttoinhalt / Gross Volume Brutto / Capacity	Gefriervermögen / Freezing Capacity / Pouvoir de Congel / Capac. Congeladora
				XX kg / 24 h
				XX kg / 24 h
Nettoinhalt / Nettoinhalt / Netto	Gewicht / Weight / Greutate	Clase / Class / Clasa	Acc-Type / APF-Type / APF-Type	Bruttoinhalt / Gross Volume Brutto / Capacity
Nettoinhalt / Nettoinhalt / Netto	Gewicht / Weight / Greutate	Clase / Class / Clasa	Acc-Type / APF-Type / APF-Type	Bruttoinhalt / Gross Volume Brutto / Capacity
Nettoinhalt / Nettoinhalt / Netto	Gewicht / Weight / Greutate	Clase / Class / Clasa	Acc-Type / APF-Type / APF-Type	Bruttoinhalt / Gross Volume Brutto / Capacity
				R 600a: A++ AC 112
				Serial-Nr.: 99.999.999.9

Congelarea cu Superfrost

Apăsați scurt simbolul , astfel încât LEDul  să lumineze.

- La o cantitate mică de alimente de congelat, precongealați cca 6 ore, la cantitatea maximă, vezi placa tipologică, punctul Capacitatea de congelare, cca 24 de ore.

- Apoi introduceți alimentele proaspete.

- SuperFrost se deconectează **automat**: la nevoie, în funcție de cantitatea introdusă, cel mai devreme după 30, cel mai târziu după 65 de ore. Procesul de congelare s-a încheiat - **LEDul pentru SuperFrost este stins**.

Nu trebuie să activați funcția Superfrost

- la introducerea unor produse deja congelate
- când congealați alimente proaspete în cantități de până la 2 kg zilnic.

Indicații pentru congelare

- Depozitați alimentele de congelat asemănătoare întotdeauna împreună.
- Ambalați întotdeauna alimentele pe care le congealați dumneavoastră în porții adecvate pentru uzul casnic. Pentru a se obține rapid congelarea integrală a produselor, nu trebuie depășite următoarele cantități pentru fiecare pachet: fructe, legume până la 1 kg, carne până la 2,5 kg.
- Pentru ambalare sunt adecvate pungile de congelare obișnuite disponibile în comerț, recipientele refolosibile din material plastic, metal și aluminiu.
- Nu lăsați alimentele proaspete de congelat să intre în contact cu alimentele deja congelate. Introduceți întotdeauna ambalajele în stare uscată, pentru a preveni congelarea în bloc.
- Inscripționați întotdeauna pe ambalaje data și conținutul acestora și nu depășiți perioada de depozitare a produselor congelate.
- Nu congealați sticle și doze cu băuturi carbogazoase. Acestea se pot sparge.
- Pentru decongelare, scoateți întotdeauna numai cantitatea de care aveți neapărat nevoie. Preparați cât mai repede posibil alimentele decongelate.

Produsele congelate pot fi decongelate:

- în soba cu aer cald
- în cuptorul cu microunde
- la temperatura camerei
- în frigider: răceala alimentelor de congelat este utilizată la răcirea celorlalte alimente.

Aparat individual pentru gheață Indicații de siguranță și avertizare

- Aparatul individual pentru gheață servește exclusiv la producerea de cuburi de gheață în cantități casnice și se va opera doar cu apă adecvată.
- Toate reparațiile sau intervențiile de la aparatul individual pentru gheață se vor efectua doar de către serviciul pentru clienți sau personalul de specialitate.
- **Primele trei producții de cuburi de gheață nu se vor consuma sau utiliza. Acest lucru este valabil atât la punerea în funcțiune, cât și după scoateri din funcțiune mai îndelungate ale aparatului. Astfel se asigură spălarea conductei de alimentare cu apă.**
- **Producătorul nu își asumă răspunderea pentru pagubele produse în urma unui racord fix pentru apă defectuos.**
- Aparatul individual pentru gheață funcționează doar dacă frigiderul/congelatorul este conectat la curent. Se produc cuburi de gheață doar dacă este în funcțiune compartimentul congelator.
- Aparatul individual pentru gheață poate produce cuburi de gheață doar dacă sertarul este complet închis.

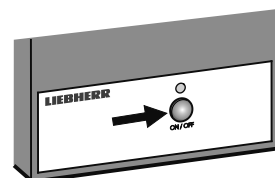
Dezaerarea aparatului individual pentru gheață

Pentru a asigura o funcționare ireproșabilă a aparatului individual pentru gheață, trebuie dezaerată conducta de alimentare cu apă.

- Apăsați **simbolul IceMaker** , se aprinde **LEDul IceMaker** .

- Deschideți sertarul de congelare superior.

- Apăsați butonul **ON/OFF** de pe carcasa aparatului individual pentru gheață timp de cca 3 secunde. LEDul de deasupra butonului începe să clipească.

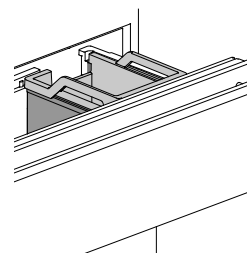


- Apăsați din nou scurt butonul. LEDul clipește mai repede.
- Închideți imediat sertarul de congelare.

Supapa de alimentare cu apă se deschide timp de 25 de secunde și pompează tot aerul din sistemul de alimentare cu apă.

- Apoi trebuie golită tava pentru cuburi de gheață a aparatului individual pentru gheață. Vezi aliniatul **Activarea setării de concediu**.

- La final, curățați recipientul pentru cuburi de gheață.



Pornirea aparatului individual pentru gheață

IceMaker

- Apăsați **simbolul IceMaker**  , se aprinde **LEDul IceMaker**



După efectuarea punerii în funcțiune poate dura până la 24 de ore până se produc cuburile de gheață.

Cantitatea de producție a cuburilor de gheață se orientează în funcție de temperatura interioară din compartimentul congelator. Cu cât mai scăzută este temperatura, cu atât mai multe cuburi de gheață se produc într-un anumit interval de timp.

Cuburile de gheață cad din aparatul individual pentru gheață în recipientul pentru cuburi de gheață. De la o anumită cantitate, se oprește automat producția de cuburi de gheață.

Oprirea aparatului individual pentru gheață

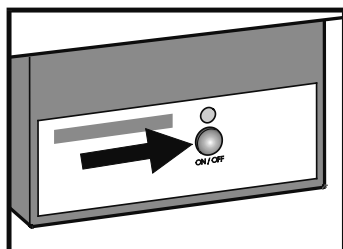
În cazul în care nu aveți nevoie de cuburi de gheață, aparatul individual pentru gheață poate fi scos din funcțiune independent de compartimentul congelator.

IceMaker

- Apăsați **simbolul IceMaker**  , se stinge **LEDul IceMaker** 

Aparatul individual pentru gheață poate fi pornit și oprit și de la butonul **ON/OFF** de la carcasa aparatului individual pentru gheață.

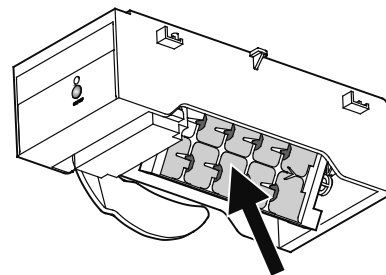
Se apasă butonul timp de cca 1 secundă.



Aparat individual pentru gheață - setare de concediu

În cazul unei absențe îndelungate, se recomandă golirea tăvii pentru cuburi de gheață.

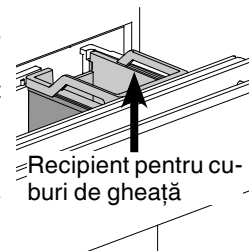
Prin activarea setării de concediu se rotește tava pentru cuburi de gheață în jos, astfel încât să nu rămână apă în tavă.




Sertarul de congelare trebuie să rămână deschis, astfel încât suprafața tăvii pentru cuburi de gheață să se usuce și să nu se poată produce mucegai sau mirosuri neplăcute.

Activarea setării de concediu

Sertarul de congelare superior trebuie să fie complet închis și recipientul pentru cuburi de gheață trebuie să fie montat corect.





- Activați modul de reglare prin apăsarea timp de 5 secunde a **simbolului SuperFrost**.



- Apăsați simbolul **Down** pentru compartimentul congelator până când apare  pe afișaj.

- Apăsați din nou simbolul **SuperFrost**.



- Afișajul indică  

Sau  
depinzând dacă aparatul individual pentru gheață este pornit sau oprit.

- Apăsați simbolul **Down** pentru compartimentul congelator.

- Afișajul indică  

- Apăsați din nou simbolul **SuperFrost**.

- Afișajul  clipește. 

Tava pentru cuburi de gheață se rotește în jos.

Când apare temperatura pe afișaj, tava pentru cuburi de gheață este rotită în jos și aparatul individual pentru gheață este dezactivat automat.

Decongelarea

Compartimentul frigider

Compartimentul frigider se decongelează automat. Umiditatea rezultată este condusă în exterior prin scurgerea apei de condens de pe partea din spate a aparatului. Acolo se evaporă apa de condens datorită căldurii compresorului.

Compartimentul congelator

Sistemul NoFrost dezgheață automat aparatul. Umiditatea produsă se depune pe evaporator, este dezgheațată periodic și se evaporă.

Curățarea

În principiu, scoateți aparatul din funcțiune înaintea curățării. Scoateți ștecherul din priză sau scoateți, respectiv desfaceți, siguranța.

- Curățați spațiul interior, dotările și pereții exteriori cu apă caldă și puțin detergent. Nu utilizați în niciun caz substanțe de curățare, resp. chimice, cu conținut de granulat sau acid.
- Este obligatorie curățarea periodică a suprafețelor care pot intra în contact cu alimentele și a sistemelor de drenaj accesibile!

Nu lucrați cu aparate de curățat sub presiune! Pericol de avariere și accidentare.

- Aveți grijă, să nu pătrundă apă de curățare în piesele electrice și în grilajul de ventilație.
- Uscați totul temeinic cu o lavetă.
- Nu deteriorați sau îndepărtați placa tipologică din interiorul aparatului - este importantă pentru serviciul pentru clienți.

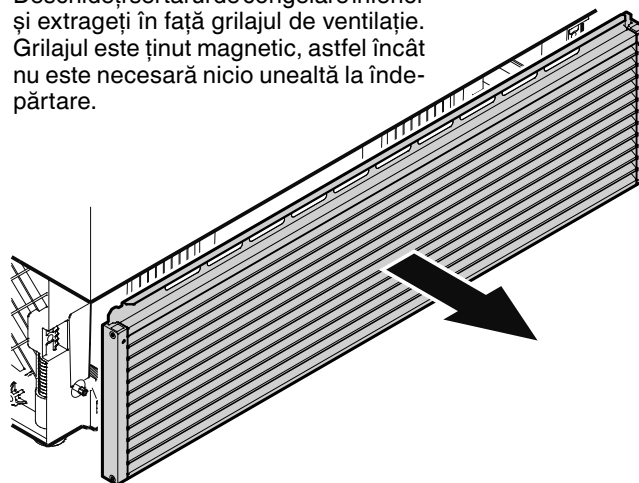
IceMaker poate fi curățat în diferite moduri.

Curățarea este efectuată la:

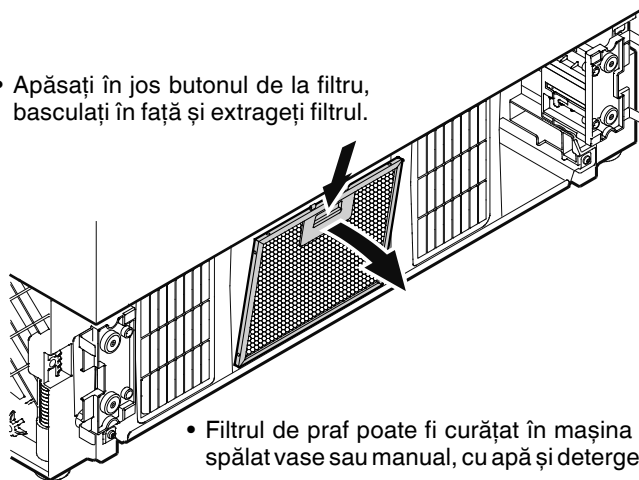
- Prima punere în funcțiune
- În caz de nefolosire mai îndelungată de 5 zile.

Curățarea filtrului de praf

- Deschideți sertarul de congelare inferior și extrageți în față grilajul de ventilație. Grilajul este ținut magnetic, astfel încât nu este necesară nicio unealtă la îndepărtare.



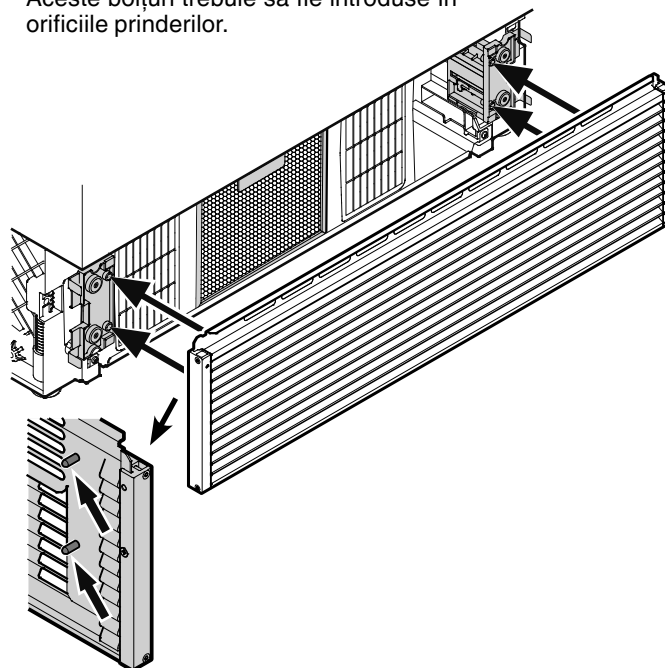
- Apăsăți în jos butonul de la filtru, basculați în față și extrageți filtrul.


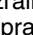


- Filtrul de praf poate fi curățat în mașina de spălat vase sau manual, cu apă și detergent.
- Apoi montați filtrul la loc, executând operațiile în ordine inversă.

- Remontați grilajul de ventilație.

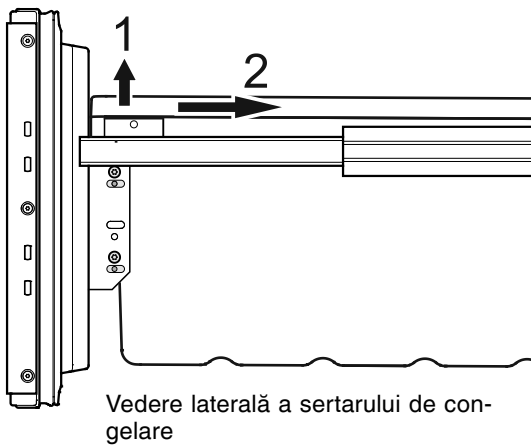
Grilajul are bolțuri pe partea interioară. Aceste bolțuri trebuie să fie introduse în orificiile prinderilor.



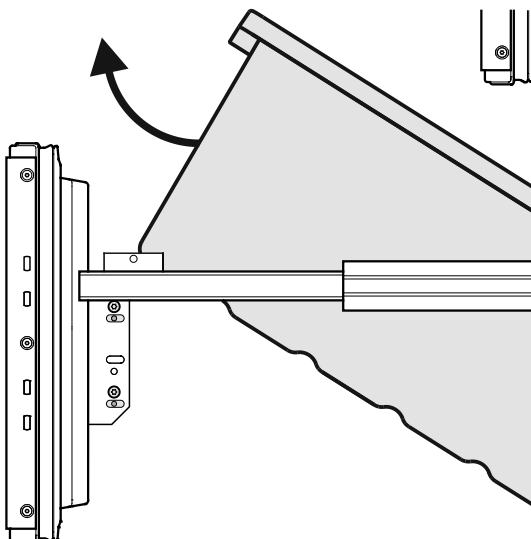
- Ștergeți LED-ul pentru filtrul de praf  de pe afișaj. Vezi aliniatul **Mod de reglare**  = confirmarea curățării filtrului de praf.

Extragerea recipientelor sertarelor de congelare

- Deschideți ușa compartimentului frigider.
- Extrageți sertarul de congelare.
- Trageți în sus recipientul din colțurile din stânga și dreapta (1).
- Împingeți recipientul înapoi (2).



- Așezați oblic și extrageți recipientul.



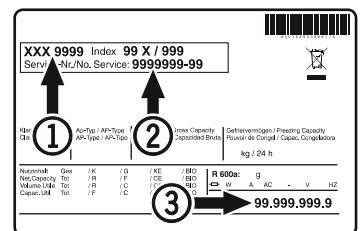
- Apoi montați rezervorul la loc executând operațiile în ordine inversă.

Defecțiuni

Puteți remedia următoarele defecțiuni prin verificarea cauzelor posibile.

- **Aparatul nu funcționează.** Verificați dacă
 - aparatul este pornit,
 - ștecherul este introdus în priză,
 - siguranța prizei este în regulă.
- **Zgomotele sunt prea tari.** Verificați dacă
 - aparatul stă pe podea,
 - mobila sau obiectele învecinate vibrează din cauza agregatului de răcire în funcțiune. Luați în considerare, că nu pot fi evitate zgomotele de curgere din circuitul de răcire.
- **Temperatura nu este suficient de scăzută.** Verificați
 - setarea conform secțiunii „Reglarea temperaturii“, a fost setată valoarea corectă?
 - dacă nu cumva a fost introdusă o cantitate prea mare de alimente proaspete;
 - dacă termometrul introdus separat afișează valoarea corectă.
 - Evacuarea aerului este în ordine?
 - Locul de montare este prea aproape de o sursă de căldură?

Dacă nu există niciuna dintre cauzele de mai sus și nu puteți îndepărta dvs. defecțiunea, vă rugăm să vă adresați celui mai apropiat serviciu pentru clienți. Comunicați-ne denumirea tipului (1), numărul de service (2) și numărul de serie (3) de pe placa tipologică.



Poziția plăcii tipologice este indicată în capitolul **Descrierea aparatului**.

Scoaterea din funcțiune

Dacă aparatul este scos din funcțiune pentru un timp îndelungat: Oprii aparatul, scoateți ștecherul din priză sau opriți, respectiv deșurubați siguranțele presetate.

Curățați aparatul și lăsați ușa deschisă pentru a preveni formarea mirosurilor.

Aparatul îndeplinește dispozițiile în vigoare privind siguranța și corespunde directivelor europene 2014/30/EU și 2014/35/EU.



Liebherr Hausgeräte Lienz GmbH

Dr.-Hans-Liebherr-Strasse 1

A-9900 Lienz

Österreich

www.liebherr.com
