

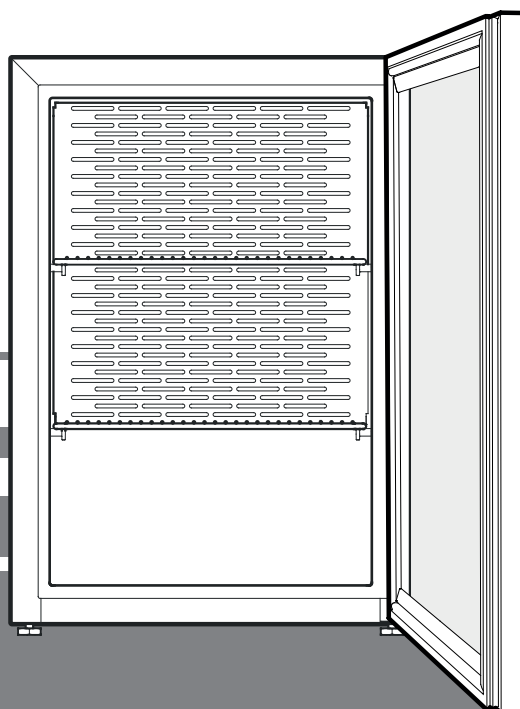
## Návod k použitiu

Chladnička

Pred spustením spotrebiča do prevádzky si prečítajte návod k použitiu

strana 30

**SK**



**7083 597-01**

CMes

**LIEBHERR**

## Pokyny k likvidácii

Spotrebič obsahuje hodnotné materiály a musí sa likvidovať separátne od netriedeného domáceho odpadu. Likvidácia vyslúžilých spotrebičov sa musí previesť odborne podľa miestne platných predpisov.



Pri preprave doslúžilého spotrebiča nepoškodí jeho chladiaci okruh, aby nemohol nekontrolovane vytečť naplnený chladiaci prostriedok (údaje na typovom štítku) a olej.

- Urobiť spotrebič nepoužiteľným.
- Vytiahnuť sieťovú zástrčku.
- Odrezať kábel prípojky.

## ⚠ VÝSTRAHA

**Nebezpečenstvo udusením baliacim materiálom a fóliami!**

**Nenechajte deti hrať sa s baliacim materiálom.**

**Odovzdať baliaci materiál v oficiálnej zberni surovín.**

## Oblasť nasadenia spotrebiča

Spotrebič sa hodí výhradne iba ku chladeniu potravín v domácom a podobnom prostredí. K tomu patrí napríklad jeho používanie

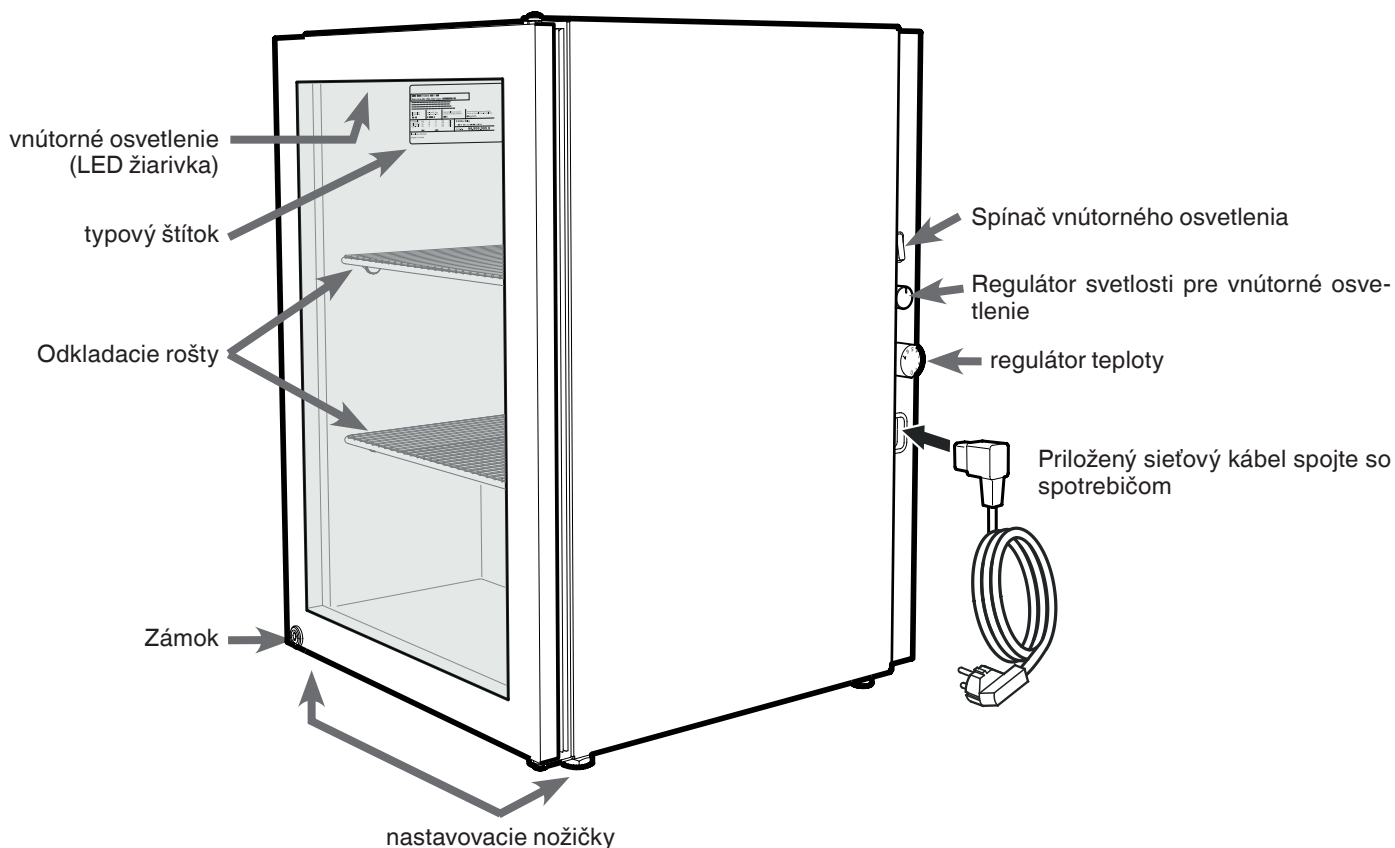
- v podnikových sociálnych priestoroch, v penziónoch s raňajkami,
- hosťami v prenajatých domoch, hoteloch, motelloch a iných ubytovniach,
- pri cateringu a podobnom servise vo veľkoobchode.

Používajte spotrebič výhradne pre potreby domácnosti. Všetky ostatné použitia spotrebiča nie sú prípustné.

Spotrebič sa nehodí pre skladovanie a chladenie medikamentov, krvnej plazmy, laboratórných preparátov alebo podobných látok a produktov podľa údajov Smernice o zdravotníckych pomôckach 2007/47/ES. Zneužitie spotrebiča môže viesť k poškodeniu v ňom skladovaného tovaru, alebo k jeho zničeniu.

Ďalej sa spotrebič nehodí pre prevádzku v oblastiach ohrozených explóziou.

## Popis spotrebiča



## Bezpečnostné a výstražné pokyny

- Aby sa predišlo úrazom a vecným škodám, mal by byť spotrebič vybalený a postavený dvomi osobami.
- Pri škodách na spotrebiči obratom - ešte pred jeho zapojením - kontaktovať dodávateľa.
- Kvôli bezpečnej prevádzke spotrebiča postaviť a zapojiť spotrebič iba podľa údajov návodu k jeho použitiu.
- V prípade poruchy odpojiť spotrebič od siete. Vytiahnuť sieťovú zástrčku, alebo vypnúť popr. vyskrutkovať poistku.
- K odpojeniu spotrebiča od elektrickej siete neťahajte kábel prípojky, ale vytiahnuť zástrčku zo zásuvky.
- Opravy a zásahy do spotrebiča nechať previesť službami zákazníkom, inak môže vzniknúť podstatné ohrozenie užívateľa. To platí i pre výmenu kábla elektrickej prípojky.
- Vo vnútornom priestore spotrebiča nemanipulujte s otvoreným ohňom alebo zápalnými zdrojmi. Pri preprave a čistení spotrebiča dbajte na to, aby sa nepoškodil chladiaci okruh. Pri poškodení chladiaceho okruhu sa nepribližujte k spotrebiču so zápalnými zdrojmi a miestnosť dobre prevetrajte.
- Podstavec, zásuvky, dvere, atď. nezneužívajte ako stúpadlá, alebo opery.
- Tento spotrebič môžu používať i deti staršie ako 8 rokov, ako i osoby so zníženými fyzickými, senzorickými alebo mentálnymi schopnosťami alebo s nedostatkami skúseností a znalostí, keď budú pod dohľadom, alebo keď boli zaučení ohľadne bezpečného používania spotrebiča a poučení o možných nebezpečenstvách vychádzajúcich zo spotrebiča. Deti sa nesmú hrať so spotrebičom. Čistenie a údržbu spotrebiča nesmú robiť deti bez dozoru.
- Vyvarujte sa trvalému kontaktu pokožky s chladnými povrchovými plochami spotrebiča alebo s chladeným / mrazeným tovarom. Môže to viesť k bolestiam, pocitu necitlivosti a omrzlinám. Pri dlhšom kontakte s pokožkou použite ochranné opatrenia, napríklad rukavice.
- Nepožívajte žiadne potraviny s vypršanou dobou ich spotrebovania, môže to viesť k otrave potravinami.

- Neskladujte v spotrebiči žiadne výbušné látky alebo striekacie plechovky s hnacími plynmi, ako napr. propánom, butánom, pentánom, atď. Eventuálne uniknuté plyny sa môžu zapáliť elektrickými konštrukčnými dielmi spotrebiča. Striekacie plechovky spoznáte podľa vytlačeného obsahu plechovky, alebo podľa symbolu plameňa.
- Vo vnútri spotrebiča nepoužívajte žiadne elektrické prístroje.
- Pri spotrebičoch so zámkom neuschovávajú kľúč v blízkosti spotrebiča a uschovávajú ho mimo dosahu detských rúk.
- Spotrebič je koncipovaný pre používanie v uzavretých priestoroch. Nepoužívajte spotrebič vonku, alebo v priestoroch, ktoré sú ohrozené vlhkosťou alebo striekajúcou vodou.
- LED žiarivka v spotrebiči slúži osvetleniu vnútorného priestoru spotrebiča. Nehodí sa k osvetleniu miestnosti.
- Pri preprave alebo prevádzke spotrebiča v nadmorskej výške nad 1500 m môže kvôli zníženému tlaku vzduchu puknúť sklo vo dverách spotrebiča. Úlomky skla majú ostré hrany a môžu zapríčiniť ťažké zranenia.

## Klimatická trieda

Klimatická trieda udáva, pri akých teplotách miestnosti sa môže spotrebič prevádzkovať, aby dosiahol úplný chladiaci výkon.

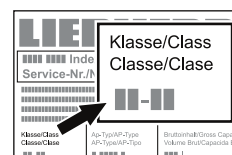
Klimatická trieda je uvedená na typovom štítku.

Umiestnenie typového štítku nájdete v kapitole **Popis spotrebiča**.

### Klimatická trieda      teplota miestnosti

SN	+10 °C do +32 °C
N	+16 °C do +32 °C
ST	+16 °C do +38 °C
T	+16 °C do +43 °C
SN-ST	+10 °C do +38 °C
SN-T	+10 °C do +43 °C

## Neprevádzkovať spotrebič mimo udanej teploty miestnosti!

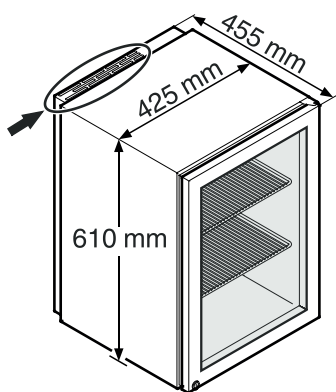


## Postavenie spotrebiča

- Spotrebič nepostaviť na miesto s priamym slnečným žiarením, vedľa sporáka, kúrenia, alebo na podobné miesto.
- Podlaha na mieste postavenia spotrebiča by mala byť vodorovná a rovná. Nerovnosti podkladu vyrovnávať nastavovacími nožičkami.
- Priestor pre postavenie Vášho spotrebiča musí mať podľa normy EN 378 pre každých 8 g chladivého prostriedku R 600a objem o veľkosti 1 m<sup>3</sup>, aby sa v prípade netesnosti cirkulačného obehu chladivého prostriedku nemohla v miestnosti vytvoriť zápalná zmes plynu a vzduchu. Údaje o množstve chladivacej látky sú uvedené na typovom štítku vo vnútri spotrebiča.
- Vzdialenosť hornej hrany spotrebiča a stropom miestnosti musí činiť minimálne 20 cm. Dávajte pozor na dobré vetranie a odvetšenie!

## Rozmery spotrebiča

Nezakryť vetracie otvory popr. vetraciu mriežku.

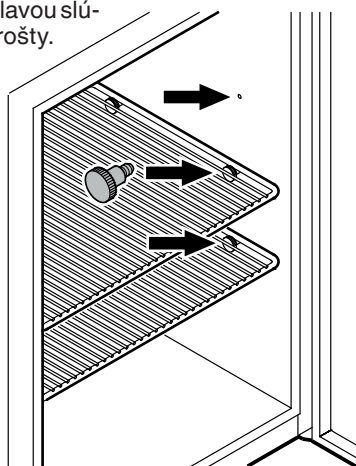


## Vloženie odkladacích roštov

Dodané skrutky s ryhovanou hlavou slúžia ako držiak pre odkladacie rošty.

Skrutky s ryhovanou hlavou naskrutkujte vpravo a vľavo vo vnútornom priestore v zelenej polohe a vložte odkladacie rošty.

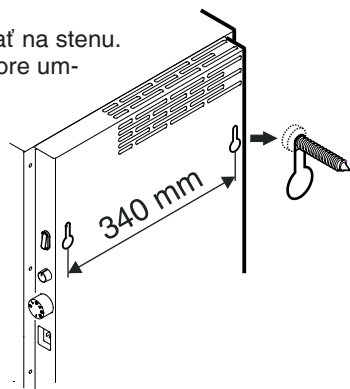
Spodný rošt si vyžaduje iba dve skrutky na prednej strane. Zadná časť roštu dosadá na stupni vnútornej nádoby.



## Nástenný montáž

Spotrebič sa môže namontovať na stenu. K tomu sú na zadnej strane hore umiestnené dva otvory.

Stena a upevňovacie diely musia byť dimenzované tak, aby vydržali hmotnosť plne naloženého spotrebiča.



## Elektrická prípojka

Spotrebič prevádzkovať iba so **striedavým prúdom**.

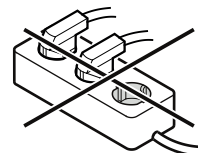
Prípustné napätie a frekvencia sú uvedené na typovom štítku. Umiestnenie typového štítku nájdete v kapitole **Popis spotrebiča**.

Elektrická zásuvka musí byť uzemnená podľa predpisov a elektricky istená.

Spúšťači prúd poistky musí ležať medzi 10 - 16 A.

Zásuvka sa nesmie nachádzať za spotrebičom a musí byť ľahko prístupná.

Spotrebič nezapojiť na predĺžovací kábel, alebo lištu s rozvodnými zásuvkami.



Nepoužite žiadny usmerňovač striedavého prúdu (prístroj na menenie jednosmerného prúdu na striedavý) alebo energeticky úsporné zásuvky. Nebezpečenstvo poškodenia elektroniky spotrebiča!

## Zapnúť a vypnúť spotrebič

Odporúča sa spotrebič pred uvedením do prevádzky vyčistiť (bližšie informácie nájdete v odseku **Čistenie**).

### Zapnúť spotrebič

Zastrčte sieťovú zástrčku - spotrebič je zapnutý.

### Dôležité upozornenie

Chladiaci agregát sa môže po zastrčení sieťovej zástrčky oneskorene zapnúť až na 8 minút. Toto je potrebné na ochranu riadenia elektroniky.

### Vypnúť spotrebič

Vytiahnite sieťovú zástrčku alebo regulátor teploty otočte na 0.



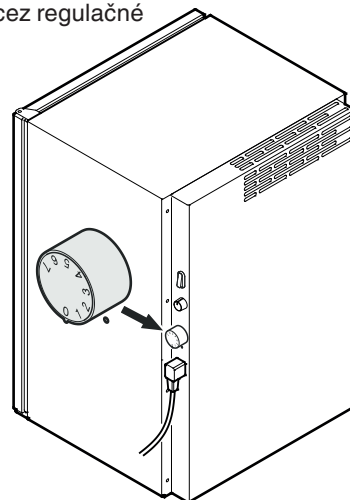
### Dôležité upozornenie

Na polohe 0 regulátora teploty je chladiaci systém mimo prevádzky, spotrebič avšak nie je úplne odpojený od siete. Pred čistením spotrebič nutne odpojiť od elektrickej siete. Vytiahnuť sieťovú zástrčku!

Teplotu v spotrebiči nastavte cez regulačné tlačidlo.

V polohe 7 sa dosiahne najnižšia teplota vo vnútri spotrebiča.

Podľa potreby nastavte regulátor medzi 1 a 7.



## Vnútorne osvetlenie

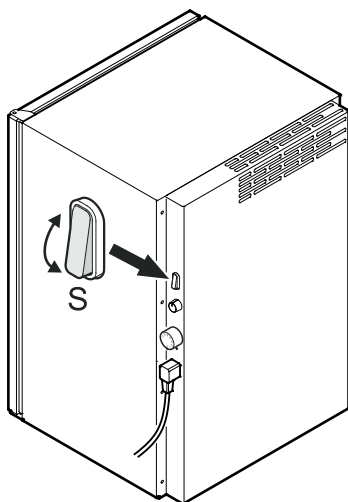
Osvetlenie vnútorného priestoru sa uskutočňuje cez LED svetelnú lištu hore vo vnútornom priestore.

Zapnite spínač **S**, vnútorné osvetlenie svieti.

**Svetelná intenzita LED osvetlenia zodpovedá laserovej triede 1/1M.**

**⚠ Pozor**  
Kryt osvetlenia smú odstrániť iba služba zákazníkom.

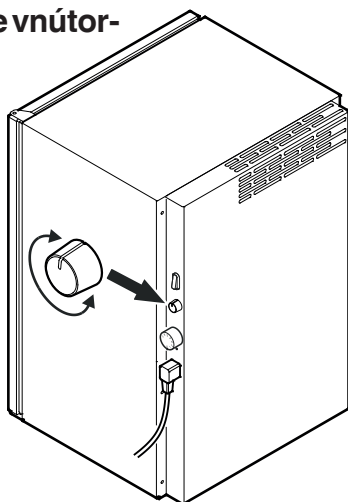
Keď je kryt osvetlenia odstránený, nepozerajte optickými šošovkami z bezprostrednej blízkosti priamo do osvetlenia. Mohli by sa pritom poškodiť oči.



## Regulátor svetlosti pre vnútorné osvetlenie

Svetlosť osvetlenia vo vnútornom priestore sa môže zmeniť.

Otáčaním zobrazeného regulátora zmeňte svetlosť osvetlenia.



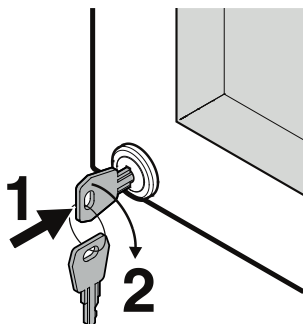
## Bezpečnostný zámok

Zámok dverí spotrebiča je vybavený bezpečnostným mechanizmom.

### Zamknúť spotrebič

- Zasunúť kľúč v smere 1.
- Kľúč otočiť o 90°.

K odomknutiu spotrebiča sa postup zopakuje v rovnakom poradí.



## Odstavenie z prevádzky

Keď má byť spotrebič odstavený na dlhšiu dobu z prevádzky: vypnúť spotrebič, vytiahnuť sieťovú zástrčku zo zásuvky, alebo vypnúť popr. vyskrutkovať predradenú poistku.

Spotrebič očistiť a dvere nechať otvorené, aby sa predišlo vytváraniu zápachu.

Spotrebič zodpovedá patričným bezpečnostným predpisom, ako i ES smerniciam 2014/30/EU a 2014/35/EU.

## Čistenie

**Pred čistením zásadne vypnúť spotrebič z prevádzky. Vytiahnuť sieťovú zástrčku alebo vypnúť popr. vyskrutkovať predradenú poistku.**

- Bočné steny a povrchy dverí čistíte výlučne s čistou, mäkkou, v prípade potreby s ľahko navlhčenou handrou (voda + prostriedok na umývanie riadu). Voliteľne sa môže použiť tiež mikrofázová utierka.
- Nepoužívajte žiadne drhnuce/abrazívne špongie, nekoncentrované čistiace prostriedky a v žiadnom prípade čistiace prostriedky, resp. chemické prostriedky s obsahom piesku, chloridu alebo kyseliny; poškodzujú povrchy a môžu spôsobiť koróziu.
- Vnútro priestor a diely vybavenia vyčistite vlažnou vodou s trochu prostriedku na umývanie riadu.

## Nečistite spotrebič s parnými čistiacimi prístrojmi! Nebezpečenstvo poškodenia spotrebiča a zranenia.

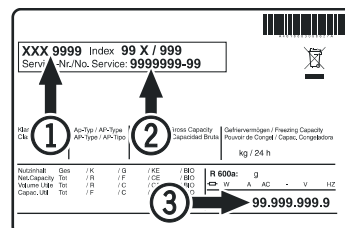
- Dbajte na to, aby sa nedostala žiadna čistiaca voda na elektrické diely spotrebiča a do vetracej mriežky.
- Všetko utrieť handrou do sucha.
- Nepoškodte alebo neodstráňte typový štítok vo vnútri spotrebiča - je dôležitý pre službu zákazníkom.

## Porucha

**Nasledujúce poruchy môžete odstrániť sami kontrolou možných príčin.**

- **Spotrebič nebeží. Skontrolujte, či**
  - je spotrebič zapnutý,
  - je zásuvka správne zastrčená v zástrčke,
  - je poistka zástrčky v poriadku.
- **Zvuk spotrebiča je príliš hlasitý. Skontrolujte, či**
  - stojí spotrebič pevne na podlahe,
  - vedľa stojaci nábytok alebo predmety nie sú uvádzané chladiacim agregátom do vibrácií. Zohľadnite, že zvukom prúdenia kolobehu chladiacej látky sa nedá predísť.
- **Teplota nie je dostatočne nízka. Skontrolujte**
  - nastavenie teploty podľa odseku "Nastavenie teploty", či nebola nastavená nesprávna teplota;
  - či separátne vložený teplomer ukáže správnu hodnotu teploty.
  - Je vetranie spotrebiča v poriadku?
  - Je miesto postavenia spotrebiča príliš blízko k nejakému zdroju tepla?

Keď sa nebude jednať o niektorú z vyššie uvedených príčin a Vy nedokážete poruchu odstrániť, potom sa obráťte na najbližšie služby zákazníkom. Uďte týmto typové označenie spotrebiča ①, servisné číslo ② a sériové číslo ③ typového štítku.



Umiestnenie typového štítku nájdete v kapitole **Popis spotrebiča**.



**Liebherr Hausgeräte Lienz GmbH**

Dr.-Hans-Liebherr-Strasse 1

A-9900 Lienz

Österreich

[www.liebherr.com](http://www.liebherr.com)

---

---

---

---