

IRBbi 4171

Beépített hűtő-fagyasztó BioFresh Professional készülékkel

△ Peak



LIEBHERR

IRBbi 4171

Beépített hűtő-fagyasztó BioFresh Professional készülékkel

△ Peak

↑
122
↓



| | |
|--|---|
| Építési mód | Fixen rögzített ajtó / integrálható beépíthető készülék |
| Energiahatékonysági osztály | B |
| Energiafogyasztás év/24 h | 94 / 0,257 kWh |
| Teljes hűtött tér | 174 l¹ |
| Hűtött terek | Hűtőrész: 91,8 l / BioFresh rész: 66,6 l / Fagyasztórész: 16 l |
| Zajkibocsátási érték és osztály | 31 dB(A) / B, SuperSilent |
| Klímaosztály | SN-T (+10 °C ig +43 °C) |
| Frekvencia / feszültség | 50-60 Hz / 220-240 V~ |
| Teljesítményigény | 1,2 A |
| Beépítési méret cm-ben (Ma / Szé / Mé) | 121,6-123,1 / 56-57 / min. 55 |
| Vezérlés | |
| Vezérlés | 2,4"-os színes TFT-kijelző, Touch- & Swipe Digitális hőmérsékletkijelző a hűtő- és a BioFreshrészhez |
| Csatlakozó | SmartDeviceBox-szal |
| Ajtóriasztás | optikai és akusztikus |
| Hűtőrész | |
| Ventilátor | PowerCooling Ambilight világítással FreshAir aktív-szén-szűrővel |
| Ajtó tárolópolcok | Premium GlassLine tároló polc palacktartóval, kihúzható VarioBoxok, variálható tojástartó, vajtartó |
| Palacktartó | Integrált palacktartó |
| Megvilágítás | Világító panel mindkét oldalon LED-es hátfal-megvilágítás |
| BioFresh rekesz | 2 BioFresh rekesz, 1 Fruit & Vegetable rekesz, HydroBreeze, 1 Meat & Dairy rekesz, 1 FlexSystem |
| Fagyasztórész | |
| Fagyasztási teljesítmény 24 óra alatt | 2 kg |
| Tárolási idő üzemzavar esetén | 9 h |
| Jégkockatartó | igen |
| A felszereltség előnyei | |
| Ajtónyitás iránya | jobb, átfordítható |
| Cserélhető ajtótümités | igen |
| EAN | 4016803113416 |

¹ Az (EU) 2019/2016 rendelet értelmében a teljes térfogatot (kerekített) egész számként, a fagyas és frissentartó rekeszek térfogatát pedig egy tizedesjegy pontossággal adjuk meg.

Jellemzők



BioFresh + HydroBreeze

Úgy kívánja hűteni a gyümölcsöket és a zöldségeket, akár a profik? A HydroBreeze le fogja nyugtázni: a hideg köd a rekeszben uralkodó, kicsivel 0 °C feletti hőmérséklettel együtt biztosítja az élelmiszerek extra hosszú eltarthatóságát. Emellett nagyszerű látványt nyújt. A HydroBreeze 90 percenként bekapcsol 4 másodpercre, ajtónyitás esetén pedig 8 másodpercre.



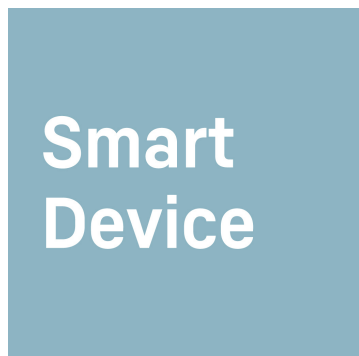
Fruit & Vegetable rekesz

Ropogós saláta vagy eper: az érzékeny élelmiszerek különleges törődést igényelnek, hogy tovább frissek maradjanak. Erről gondoskodnak a BioFresh rekeszek. A „Fruit & Vegetable rekeszben” 0 °C-hoz közeli a hőmérséklet. A tartós páratartalomnak és szoros zárásnak köszönhetően itt különösen jól érzik magukat a csomagolatlan gyümölcsök és zöldségek. Semmit nem kell beállítania.



Meat & Dairy rekesz

Szeretné, ha a borjúfilé vagy a tej sokáig friss maradna? A BioFresh rekeszekkel ez nem probléma. A „Meat & Dairy rekeszben” 0 °C-hoz közeli a hőmérséklet, ami ideális feltételeket teremt az érzékeny élelmiszerek tárolásához. A legjobb az egészben: minden tökéletesen be van állítva gyárilag az azonnali használatához, Önnek már csak élveznie kell a frissességet.



Integrált SmartDeviceBox

Liebherr készüléke a konyhában áll – de ha szeretné, bármikor csatlakozik az internethez. Az integrált SmartDeviceBox tálcán kínálja az okosotthonok összes előnyét. Egyszerűen csak csatlakoztassa és kapcsolja be az eszközt, majd kösse össze Liebherr készülékét wifin keresztül a hálózattal.



Hangulatvilágítás

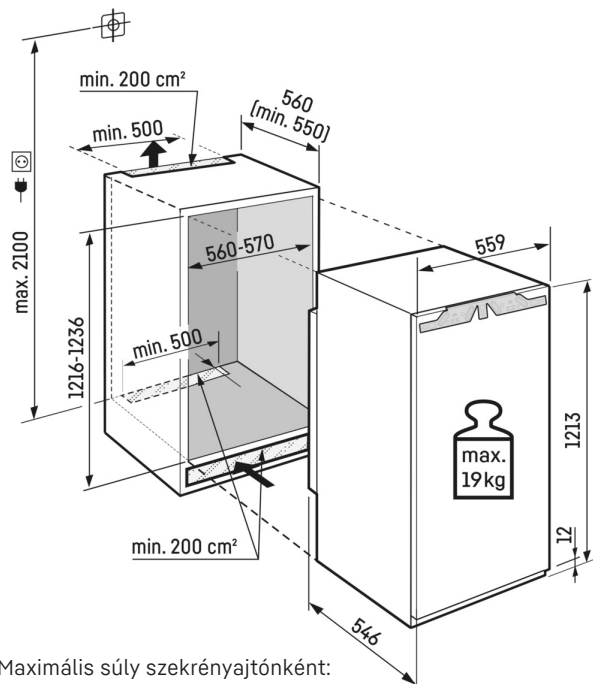
A fény hangsúlyt ad a dizájnunk – akárcsak hangulatvilágításunk a hűtőszekrénynek. A körbefutó világítás különleges hangsúlyokat teremt a belső térben. A dizájnos SmartSteel hátsó fallal, valamint a magas fényű fekete ventilátorral együtt hangulatos környezet jön létre.



LightTower

Az optimálisan megvilágított belső térben örömet fogja lelni: a LightTower elemek előtérbe helyezik az élelmiszereket, és úgy vannak elhelyezve, hogy mindig maradéktalanul megvilágítsák a feltöltött hűtőszekrényt. Mivel a LightTower elemek az oldalfalak síkjában vannak beépítve, több hely marad az élelmiszerek számára.

Műszaki rajz



Maximális súly szekrényajtónként:
Hűtőrekesz: 19 kg