

## Instrucciones de manejo

Armario para acondicionamiento de vinos

Leer las instrucciones de manejo antes de la puesta en servicio

Página 28

ES



**7085 982-01**




EWT 91 / EWT 92 / EWP. 94.. / EWP. 96..

**LIEBHERR**

## Contenido

Clasificación de las advertencias.....	28
Advertencias concernientes a la seguridad .....	28
Símbolos en el aparato:.....	29
Descripción del aparato .....	30
Clase climática .....	31
Ámbito de uso del aparato .....	31
Sugerencias para la eliminación de aparatos y material de embalaje.....	31
Base de datos EPREL .....	31
Panel de mando .....	32
Acceso rápido a la información .....	32
Conexión del aparato .....	32
Modificar el idioma y la unidad de temperatura .....	32
Menú principal.....	33
Ajuste de temperatura .....	33
Ventilador .....	34
Luz de presentación.....	34
SabbathMode.....	35
Desconexión del aparato .....	35
Mensaje de mantenimiento .....	36
Confirmación de mantenimiento .....	36
Menú Configuración.....	37
SmartDeviceBox (no se suministra junto con el aparato en todos los países) .....	39
Descripción de la pantalla SmartDevice .....	39
Mensajes de alarma.....	40
Croquis de almacenamiento .....	42
Dotación .....	43
Limpieza.....	45
Retirada y colocación de las baldas de madera .....	45
Menú de mantenimiento.....	47
Mantenimiento.....	48
Funciones adicionales .....	49
Anomalías .....	52
Desconexión del aparato (ausencias prolongadas).....	52

## Clasificación de las advertencias




 <b>¡PELIGRO!</b>	identifica una situación de peligro inminente que, si no se evita, puede producir lesiones graves o incluso la muerte.
 <b>¡ADVERTENCIA!</b>	identifica una situación de peligro que, si no se evita, puede producir lesiones graves o incluso la muerte.
 <b>¡ATENCIÓN!</b>	identifica una situación de peligro que, si no se evita, puede producir lesiones leves o moderadas.
<b>AVISO</b>	identifica una situación de peligro que, si no se evita, puede producir daños materiales.
<b>Nota</b>	identifica indicaciones y recomendaciones útiles.

## Advertencias concernientes a la seguridad

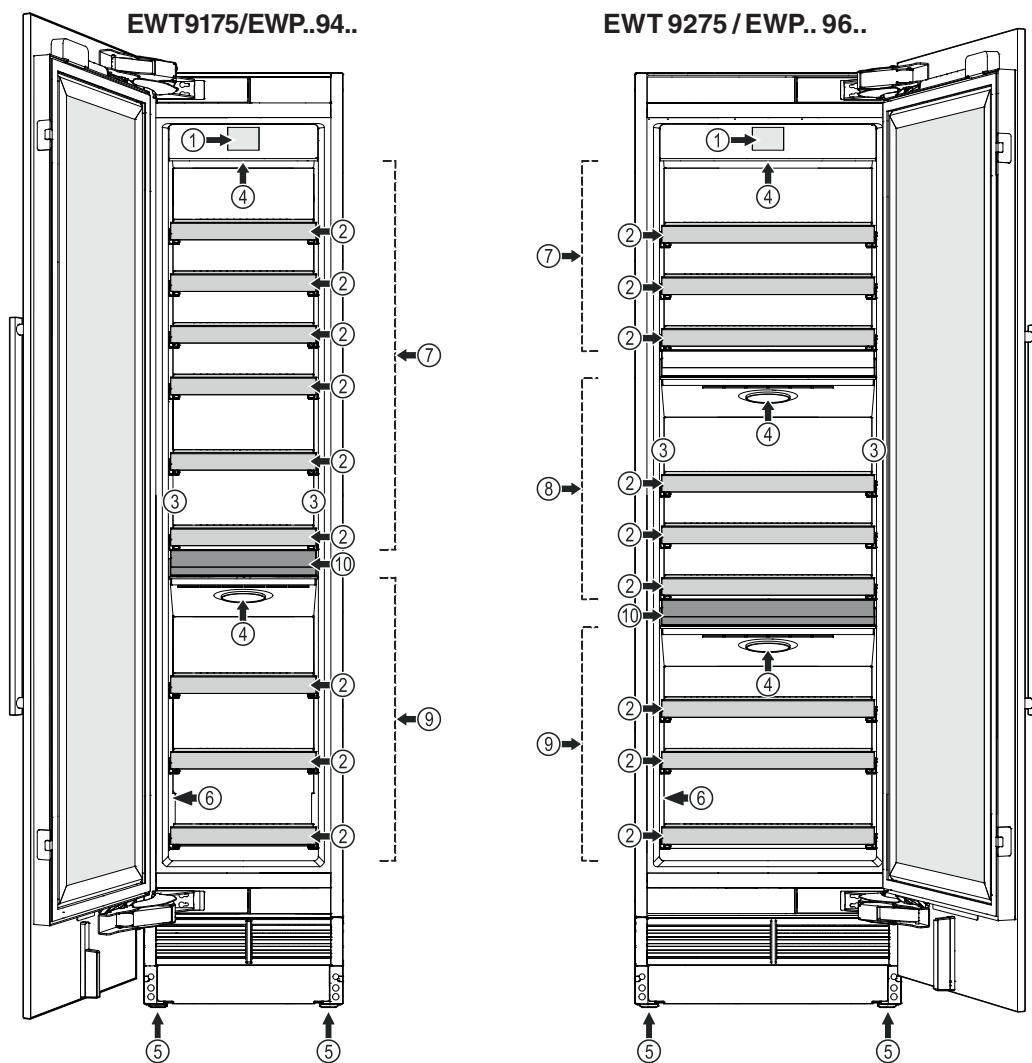
- **ADVERTENCIA:** no cerrar las ranuras de ventilación de la carcasa del aparato o de la estructura de empotramiento.
- **ADVERTENCIA:** no utilizar otros dispositivos mecánicos u otros medios que no sean los recomendados por el fabricante para acelerar el proceso de descongelación.
- **ADVERTENCIA:** no dañar el circuito de frío.
- **ADVERTENCIA:** no poner en funcionamiento aparatos eléctricos que no se correspondan con los recomendados por el fabricante dentro del compartimento frigorífico.
- **ADVERTENCIA:** no se debe dañar el cable de alimentación cuando se instale el aparato.
- **ADVERTENCIA:** no deben colocarse ni accionarse regletas de enchufe/de conexión múltiples u otros aparatos electrónicos (como transformadores de halógenos) en la parte trasera del aparato.
- **ADVERTENCIA:** ¡peligro de lesiones por descarga eléctrica! Debajo de la cubierta se encuentran partes activas. La iluminación interior LED solo puede ser cambiada o reparada por el Servicio Técnico o por el personal formado.
- **ADVERTENCIA:** peligro de lesiones por lámpara LED. La intensidad de la iluminación LED equivale a la clase de láser RG 2. Cuando la cubierta esté defectuosa: no mirar directamente a la iluminación con lentes ópticas desde la proximidad inmediata. Podría dañar los ojos.
- **ADVERTENCIA:** este aparato debe fijarse de acuerdo con las instrucciones de manejo (instrucciones de instalación) para evitar peligros debidos a una estabilidad insuficiente.
- El panel de zócalo, los cajones o la puerta no sirven para subirse o apoyarse.
- Este aparato puede ser utilizado por niños a partir de 8 años de edad y por personas con discapacidades físicas, sensoriales o mentales o con falta de experiencia y conocimientos bajo la debida vigilancia o después de haber sido instruidos acerca del uso seguro del aparato y haber comprendido los peligros resultantes. Los niños no deben jugar con el aparato. Los niños no deben limpiar el aparato ni realizar el mantenimiento propio del usuario sin la debida vigilancia. Está permitido que los niños de 3-8 años introduzcan y retiren alimentos del aparato.

## Símbolos en el aparato:

- No almacenar en el aparato sustancias explosivas como recipientes de aerosol con gas propulsor inflamable.
- A fin de evitar daños personales y materiales, el aparato deberá ser emplazado por dos personas.
- Tras desembalarlo, controlar el aparato con vistas a daños. En caso de daños, contactar con el proveedor. No conectar el aparato al suministro eléctrico.
- Evitar el contacto prolongado de la piel con las superficies frías (p. ej. productos refrigerados o congelados). De ser necesario, tomar medidas de protección (p. ej. guantes).
- No se deberán consumir los alimentos que hayan pasado la fecha de caducidad. Riesgo de intoxicación.
- Las reparaciones e intervenciones en el aparato solo deben ser ejecutadas por el Servicio Técnico o por profesionales especializados para ello. Lo mismo rige para la sustitución del cable de conexión.
- Las reparaciones e intervenciones en el aparato solo deben ser ejecutadas con la clavija de red visiblemente desenchufada.
- Montar, conectar y eliminar el aparato exclusivamente según las indicaciones de las instrucciones de manejo.
- En caso de anomalías, desenchufar el aparato o desconectar el fusible.
- Desconectar el cable de conexión exclusivamente tirando de la clavija. No tirar del cable.
- En caso de aparatos con cerradura, no guardar nunca la llave en las proximidades del mismo o al alcance de los niños.
- El aparato está diseñado para utilizarse en espacios cerrados. No poner en funcionamiento el aparato en un lugar al aire libre, expuesto a la humedad ni a las salpicaduras de agua.
- No emplear la iluminación interior LED para la iluminación de habitaciones. La iluminación interior LED del aparato sirve exclusivamente para iluminar su interior.
- En el interior del aparato, evitar las llamas vivas o fuentes de ignición.
- Solo almacenar las bebidas alcohólicas u otros recipientes que contengan alcohol si están bien cerrados.

	<p>El símbolo se puede encontrar en el compresor. Se refiere al aceite del compresor e indica el siguiente peligro: Puede ser mortal en caso de ingestión y penetración en las vías respiratorias. Esta advertencia sólo es importante para el reciclaje. No existe ningún peligro en el modo de funcionamiento normal.</p>
	<p>El símbolo se encuentra en el compresor y señala el peligro de sustancias inflamables. No retire la etiqueta.</p>
	<p>Esta etiqueta o una similar se puede encontrar en la parte trasera del electrodoméstico. Indica que hay paneles de aislamiento al vacío (VIP) o paneles de perlita en la puerta y/o en la carcasa. Esta advertencia únicamente es importante para el reciclaje. No retirar la etiqueta.</p>

## Descripción del aparato

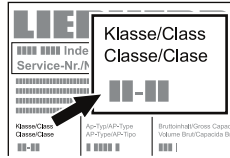


- (1) Panel de mando
- (2) Balda extraíble
- (3) Luz de presentación
- (4) Filtro de aire
- (5) Patas (regulables en altura)
- (6) Placa de características
- (7) Zona superior
- (8) Zona intermedia (solo EWT 9275 / EWP.. 96..)
- (9) Zona inferior
- (10) Bandeja para servir

## Clase climática

La clase climática indica a qué temperatura ambiente se puede poner en funcionamiento el aparato para poder alcanzar toda la capacidad frigorífica.

La clase climática figura en la placa de características.



La posición de la placa de características se puede ver en el capítulo **Descripción del aparato**.

Clase climática	Temperatura ambiente
SN	entre +10 °C y +32 °C
N	entre +16 °C y +32 °C
ST	entre +16 °C y +38 °C
T	entre +16 °C y +43 °C
SN-ST	entre +10 °C y +38 °C
SN-T	entre +10 °C y +43 °C

**No se debe poner en funcionamiento el aparato a temperaturas ambiente que estén fuera de los márgenes indicados.**

## Ámbito de uso del aparato

El aparato es adecuado exclusivamente para el almacenamiento de vino en entornos domésticos o similares. Entre ellos se encuentra, por ejemplo, el uso

- en cocinas para personal, hostales,
- por parte de huéspedes de casas rurales, hoteles, moteles y otros alojamientos,
- en catering y servicios similares de venta al por mayor.

Utilizar el aparato exclusivamente en entornos domésticos habituales. No se permite ningún otro tipo de aplicación.

El aparato no es adecuado para el almacenamiento y la refrigeración de medicamentos, plasma sanguíneo, preparados de laboratorio o sustancias y productos similares basados en la directiva sobre productos sanitarios 2007/47/CE. Un uso abusivo del aparato puede provocar daños en el producto almacenado o su deterioro.

El aparato tampoco es adecuado para su funcionamiento en zonas con peligro de explosión.

## Sugerencias para la eliminación de aparatos y material de embalaje

El aparato contiene materiales valiosos y se debe llevar a un punto de recogida separado de los residuos domésticos sin clasificar. Los aparatos fuera de uso se deben desechar correcta y adecuadamente según las normas y leyes locales vigentes.



Una vez agotada la vida útil del aparato, procurar que el circuito de frío no se dañe durante el transporte, pues así evitará que el refrigerante (datos en la placa de características) o el aceite se viertan de forma indiscriminada.

- Inutilizar el aparato.
- Desenchufar el aparato de la red eléctrica.
- Cortar el cable de conexión.

## ADVERTENCIA

**Peligro de asfixia derivado del material de embalaje y las láminas.**

**No permitir que los niños jueguen con el material de embalaje.**

**Depositar el material de embalaje en un punto de recogida oficial.**

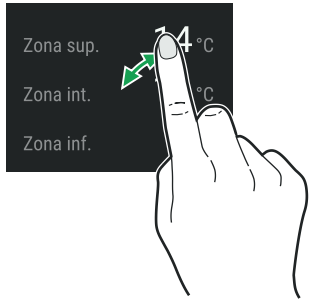
## Base de datos EPREL

A partir del 1 de marzo de 2021, encontrará la información relativa al etiquetado energético y los requisitos de diseño ecológico en la base de datos de productos europeos (EPREL). Podrá acceder a la base de datos de productos en el siguiente enlace <https://eprel.ec.europa.eu/>. En ella se le solicitará que introduzca la identificación del modelo. Esta se encuentra en la placa de identificación.

Iluminación	
Clase de eficiencia energética <sup>1</sup>	Fuente de luz
Este producto contiene una fuente de luz de la clase de eficiencia energética G	LED
<sup>1</sup> El aparato puede incluir fuentes de luz con diferentes clases de eficiencia energética. Se indica la clase de eficiencia energética más baja.	

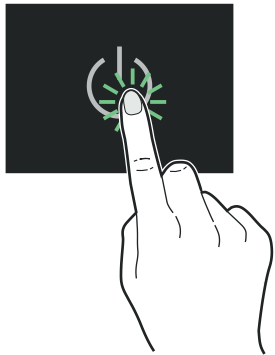
## Panel de mando

Tres acciones distintas para el manejo del panel de mando.



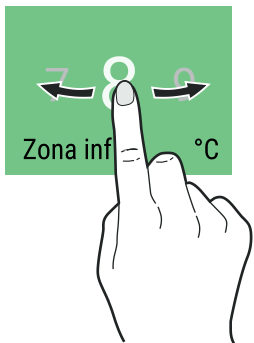
### Tocar

Tocar para activar funciones.



### Pulsar

Para la activación de las funciones, pulsar durante aprox. 2 segundos.

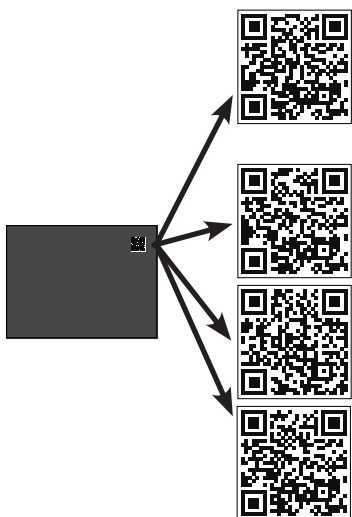


### Deslizar

Deslizar hacia la derecha o hacia la izquierda para navegar por el menú o buscar valores.

## Acceso rápido a la información

(solo modelos EWP.. ....)



### Instrucciones de manejo

Se requerirá el código de servicio, véase la placa de características - capítulo Descripción del aparato.

### Servicio Técnico

Datos de contacto

### Recomendaciones de almacenaje

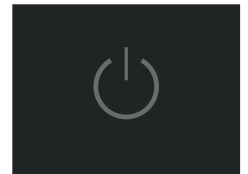
según el tipo de aparato

### Tienda de accesorios

Filtro, SmartDeviceBox,...

## Conexión del aparato

Tocar



Deslizar al idioma y tocar



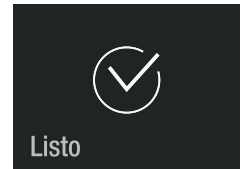
### Idiomas disponibles:

- alemán
- portugués (Brasil)
- francés
- español
- italiano
- inglés (R. U.)
- inglés (EE. UU.)
- chino
- ruso

Deslizar a la unidad de temperatura deseada y tocar



Tocar para confirmar



EWT9175/EWP..94..



EWT9275/EWP..96..



## Modificar el idioma y la unidad de temperatura

Para modificaciones futuras del idioma y de la unidad de temperatura se ha de apagar y volver a encender el aparato (los ajustes del cliente no se borran).

## Menú principal

Navegar por el menú principal. Están disponibles las siguientes funciones.

- 14 °C  
Zona sup.

Indicación de temperatura de la zona superior y ajuste de temperatura.
- 11 °C  
Zona int.

Indicación de temperatura de la zona intermedia y ajuste de temperatura (solo EWT 9275 / EWP.. 96..).
- 5 °C  
Zona inf.

Indicación de temperatura de la zona inferior y ajuste de temperatura.
- Ventilador

Encender y apagar el ventilador.
- Luz presentación

Ajuste del brillo de la luz de presentación.
- SabbathMode

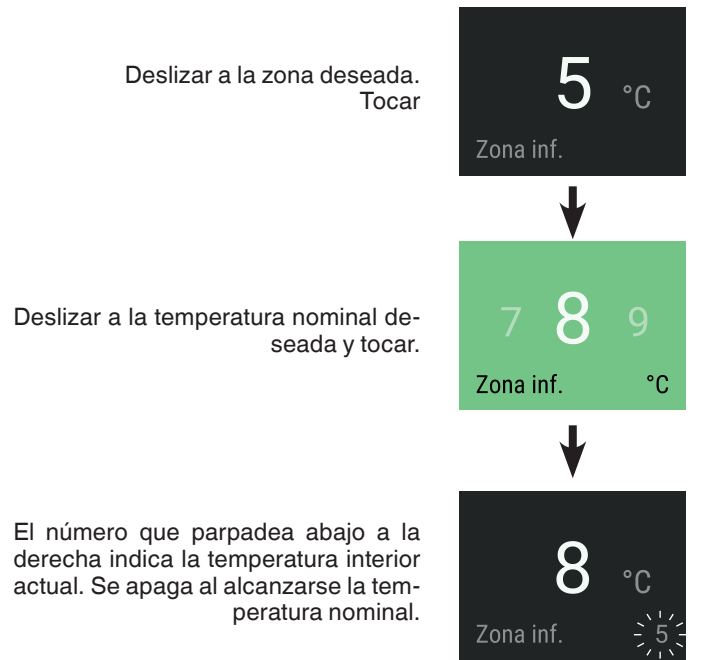
Modo de funcionamiento del aparato para sabbat y días festivos. Corresponde al certificado STAR-K Kosher.
- Encender y apagar el aparato.
- Mantenimiento

Describe el cambio de los filtros y la limpieza del filtro de polvo.
- Configuración

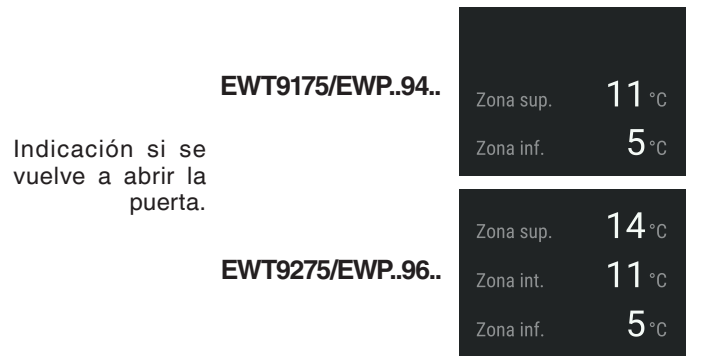
Permite el ajuste del brillo de la pantalla y contiene la información relativa al aparato (código de servicio, nombre del modelo, número de serie).

## Ajuste de temperatura

El ajuste estándar es 12 °C (todas las zonas). Las distintas zonas se pueden ajustar independientemente entre sí.



Cerrar la puerta del aparato.



Indicación si se vuelve a abrir la puerta.

La indicación de temperatura parpadea si la temperatura interior efectiva difiere de la temperatura nominal. Deja de parpadear cuando se alcanza la temperatura nominal.

Si se guarda una gran cantidad de vinos no refrigerados, la desviación de la temperatura nominal hasta alcanzar la temperatura nominal puede estar activa también durante un periodo de tiempo relativamente largo (hasta 24 horas).

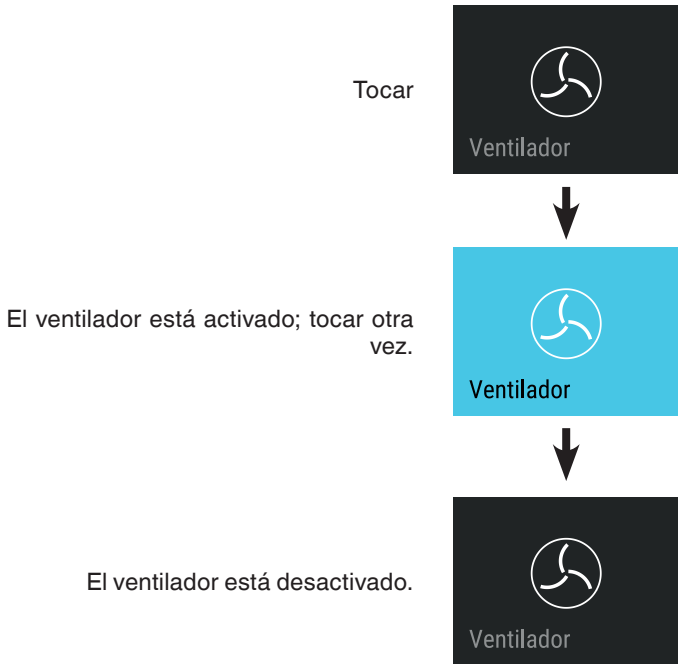
La temperatura se puede ajustar entre 5 °C y 20 °C.

## Ventilador

El ventilador del interior asegura una temperatura interior constante y uniforme, además de un clima favorable para el almacenamiento del vino.

Mediante activación del ventilador (todas las zonas) se aumenta una vez más la humedad del aire en el aparato, lo que tiene un efecto especialmente favorable en caso de almacenamiento durante largo tiempo.

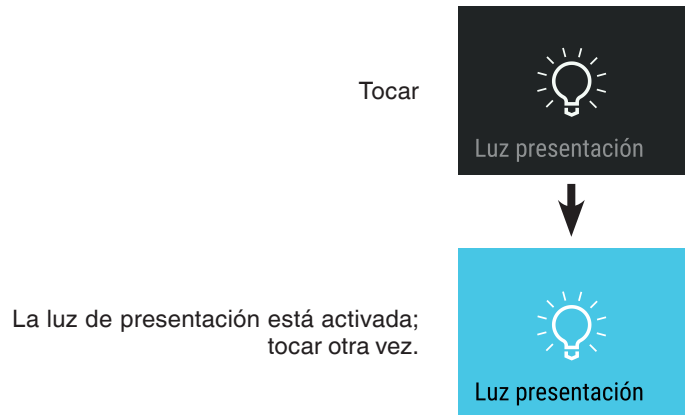
La incrementada humedad del aire evita a largo plazo que se sequen los tapones.



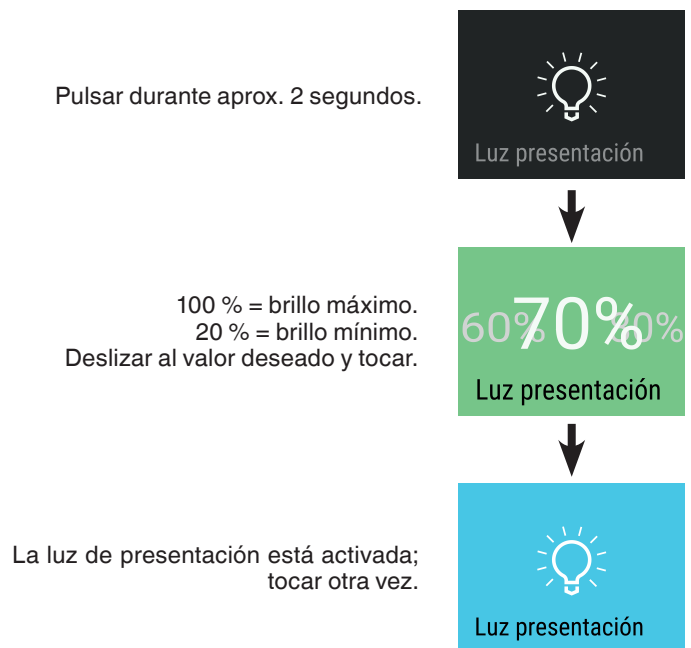
## Luz de presentación

La luz de presentación se encuentra a la izquierda y la derecha en el compartimento frigorífico. La luz de presentación se activa cuando la puerta está cerrada.

### Activación de la luz de presentación



### Ajuste del brillo de la luz de presentación

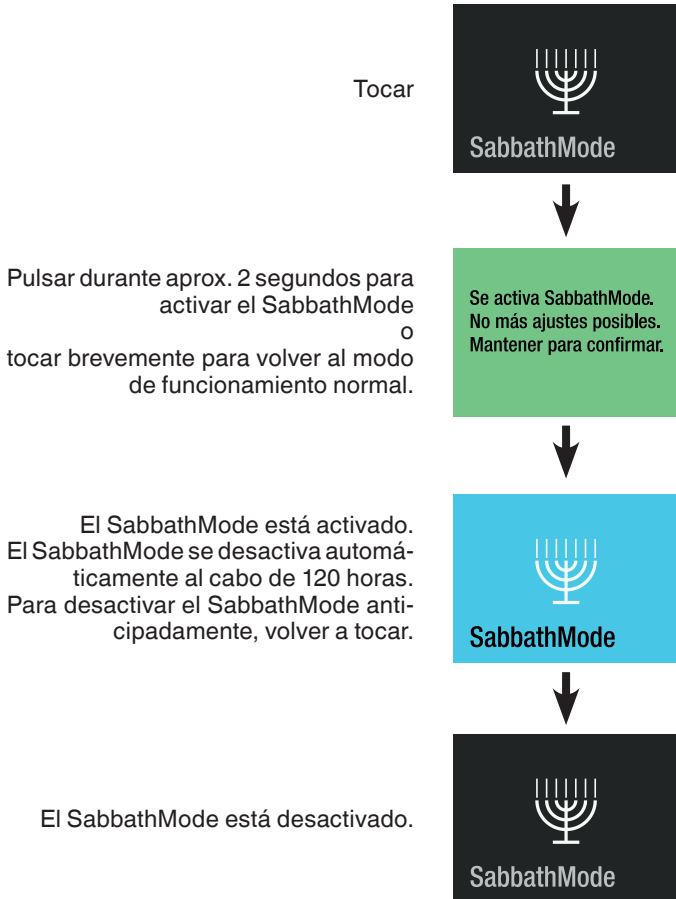




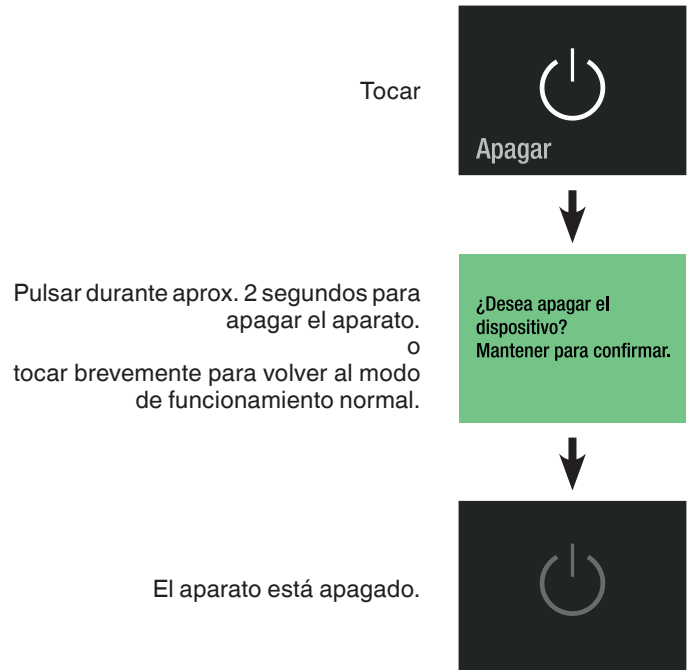
## SabbathMode

Si está activo el SabbathMode, se desactivan algunas funciones electrónicas, para cumplir con el certificado STAR-K Kosher.

- La iluminación se mantiene apagada
- No hay una alarma de puerta.
- No hay una alarma de temperatura.
- Después de un fallo de corriente, el aparato vuelve al SabbathMode.



## Desconexión del aparato



## Mensaje de mantenimiento

Durante el funcionamiento del aparato suena periódicamente el mensaje de mantenimiento (6 meses). Se ha de limpiar el filtro de polvo.

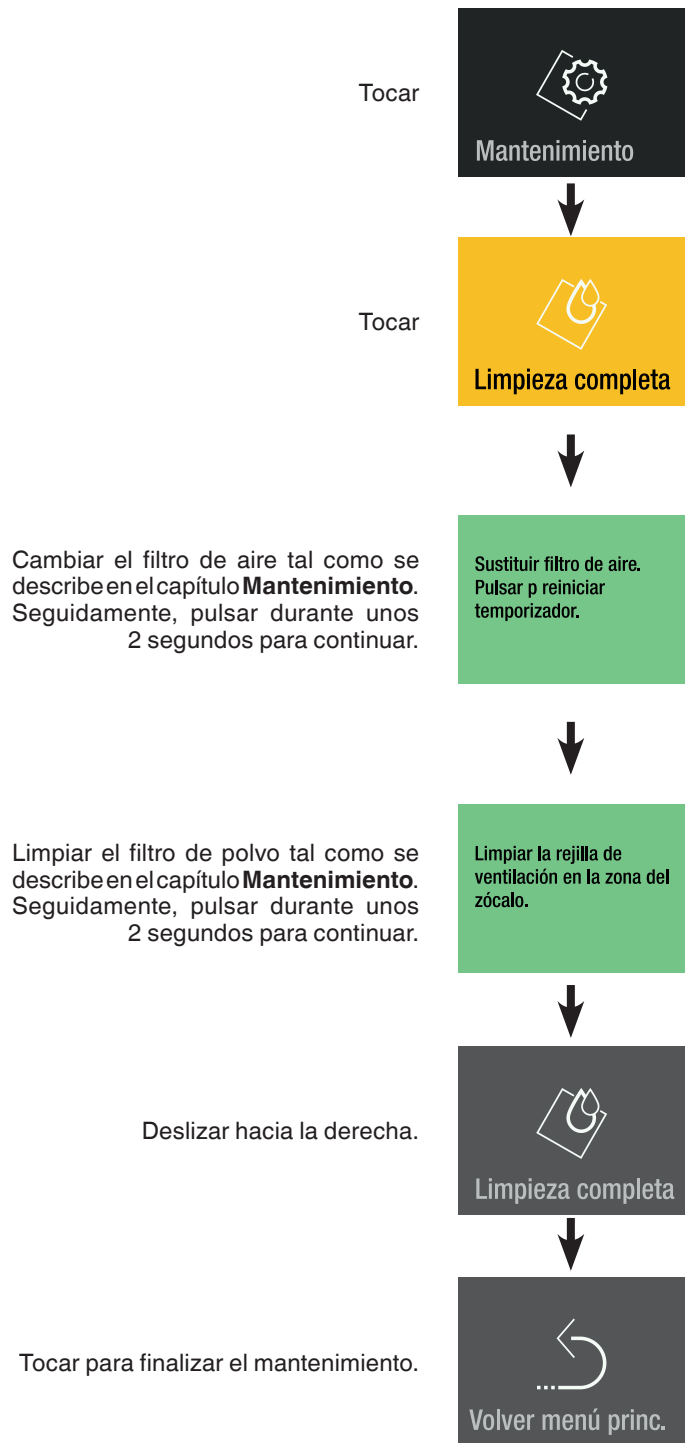


Cerrar la puerta del aparato.

Indicación si se vuelve a abrir la puerta del aparato.

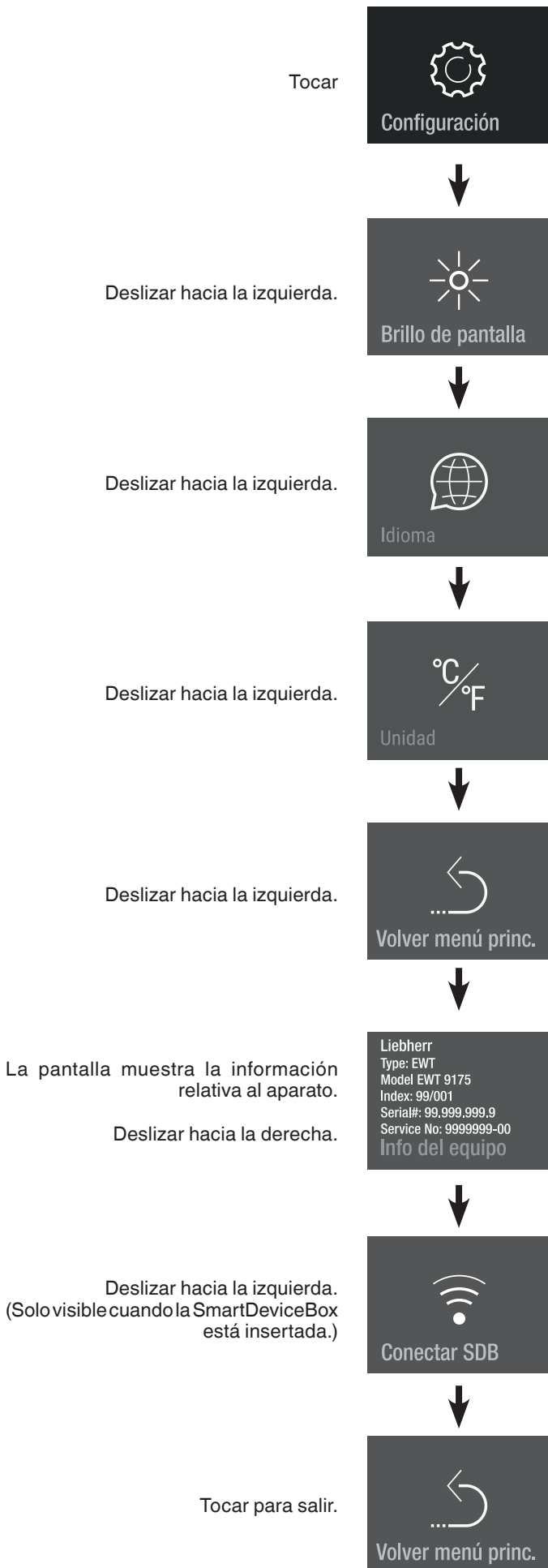
Adquirir del distribuidor el filtro de aire y realizar el mantenimiento.

## Confirmación de mantenimiento

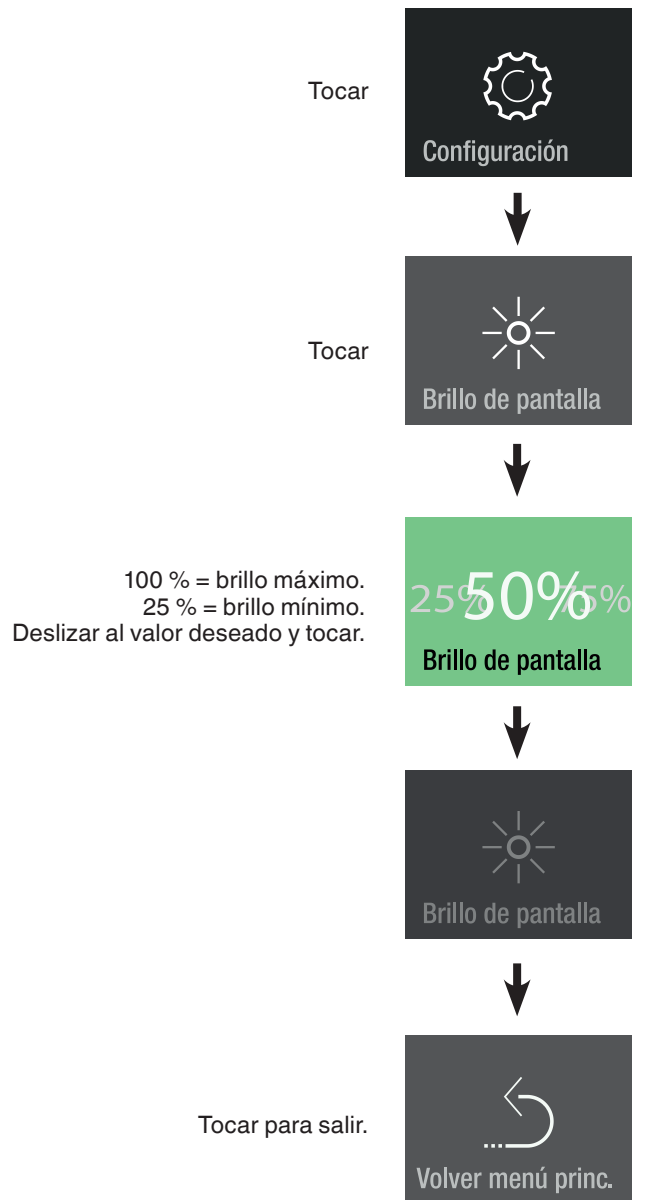


## Menú Configuración

Contiene el ajuste del brillo de la pantalla, idioma, unidad, la activación de la SmartDeviceBox y la información relativa al aparato.



## Brillo de la pantalla



## Idioma

Tocar



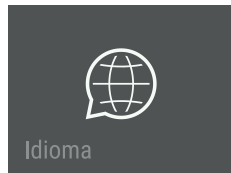
Deslizar al idioma y tocar



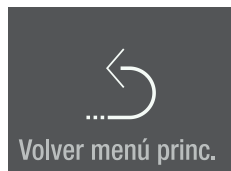
### Idiomas disponibles:

- alemán
- portugués (Brasil)
- francés
- español
- italiano
- inglés (R. U.)
- inglés (EE. UU.)
- chino
- ruso

Deslizar dos veces hacia la izquierda.



Tocar para salir.



## Unidad

Tocar



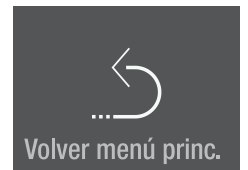
Deslizar a la unidad de temperatura deseada y tocar



Deslizar hacia la izquierda.



Tocar para salir.



## SmartDeviceBox (no se suministra junto con el aparato en todos los países)

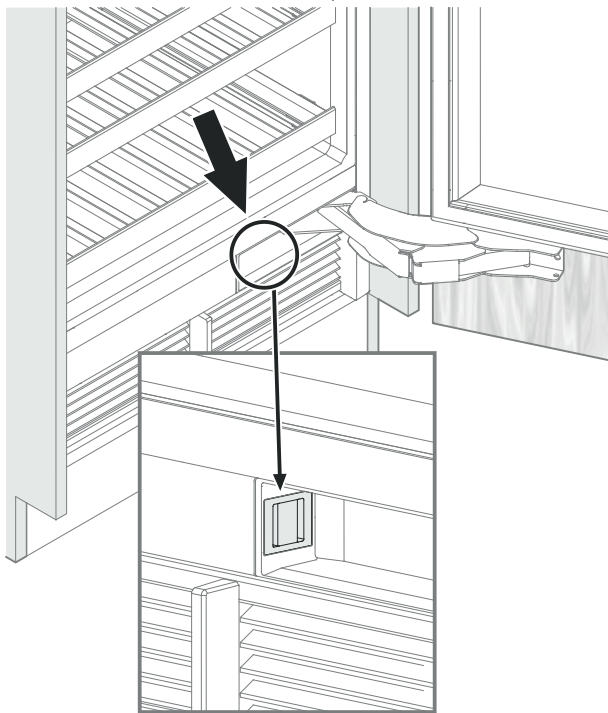
El aparato está preparado para la integración en un sistema de hogar inteligente (Smart Home) y para servicios ampliados.

Se puede encontrar más información sobre disponibilidad y requisitos, así como las distintas posibilidades, en el sitio web [smartdevice.liebherr.com](http://smartdevice.liebherr.com).



Descargar la aplicación "SmartDevice" para su dispositivo móvil.

Iniciar la aplicación en el dispositivo móvil y seguir las instrucciones.



Las funciones SmartDevice no son disponibles en todos los países.

## Descripción de la pantalla SmartDevice

La SmartDeviceBox está insertada.

Mantener pulsado para configurar.

SDB insertado

Indicación para el inicio de la conexión WLAN.



Conectar SDB

El símbolo parpadea.

Se está estableciendo la conexión con WLAN.



Connexion SDB

Se muestran los mensajes de inicio de sesión del enrutador.

Router\_0123456789  
01234567890123456

Conectando a:

El aparato está conectado con WLAN.



SDB conectado

Reinicio de la conexión.

¿Reiniciar con SDB?  
Pulsar p reiniciar.

Este mensaje informa sobre problemas con el enrutador o con Internet.



Sin conexión

## Mensajes de alarma

### Alarma de apertura de puerta

La puerta del aparato ha estado abierta durante más de 60 segundos.

**Acción**  
Cerrar la puerta del aparato.



### Alarma de temperatura

Tocar



La temperatura interior era demasiado alta.

Tocar

(tocar de nuevo con otras alarmas)



Tocar



**Acción**  
Comprobar la calidad de los alimentos almacenados.

La indicación de alarma se apaga en cuanto se alcanza la temperatura ajustada.



### Alarma de corriente

Tocar



El suministro de corriente se ha cortado.

Tocar



Si la temperatura interior era demasiado alta:

Tocar



Tocar

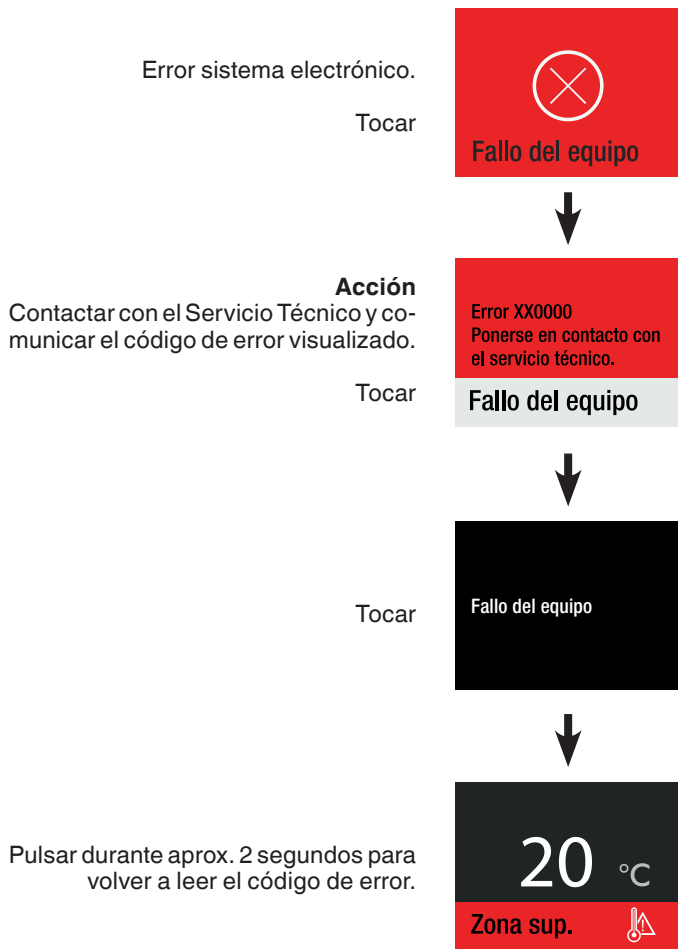


**Acción**  
Comprobar la calidad de los alimentos almacenados.

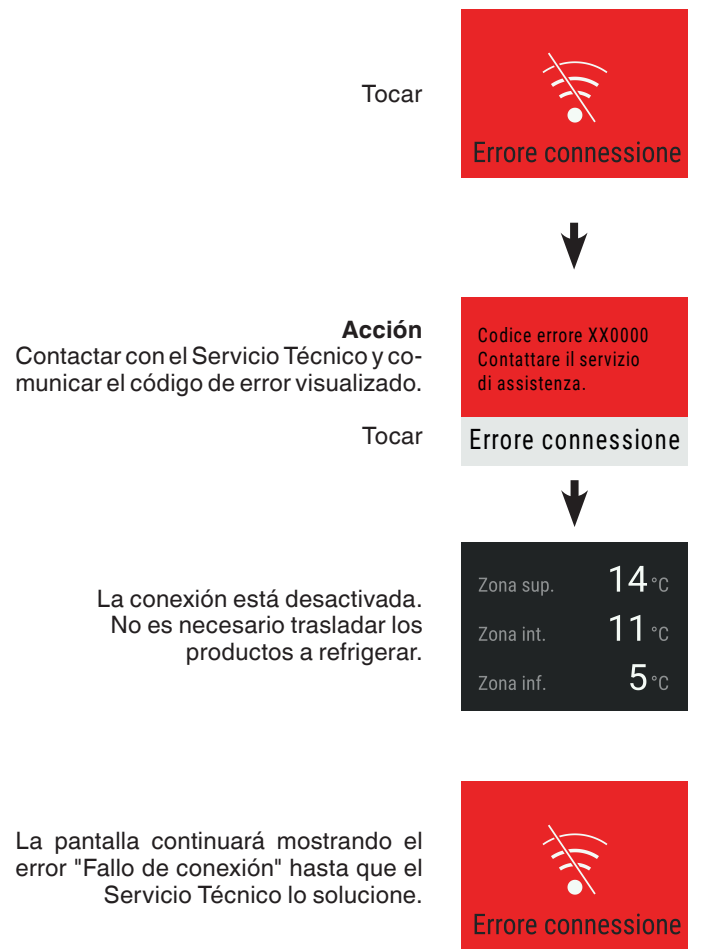
La indicación de alarma se apaga en cuanto se alcanza la temperatura ajustada.



**Alarma de error sistema electrónico**



**Fallo de conexión**

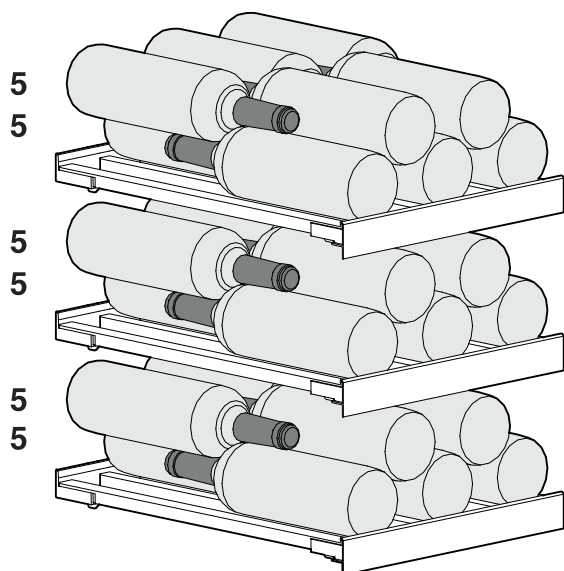
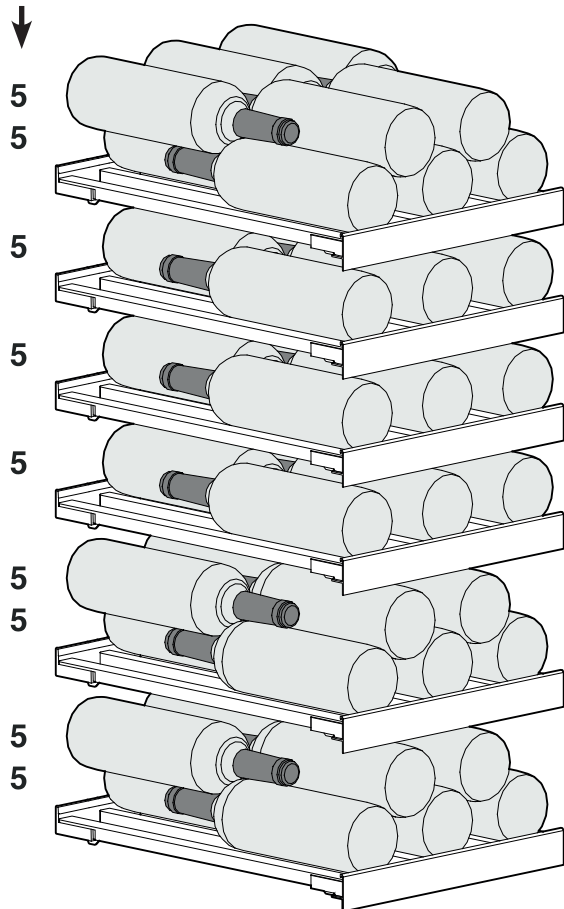


## Croquis de almacenamiento

para botellas de burdeos de 0,75 l según la norma NF H 35-124

### EWT 9175/EWP..94..

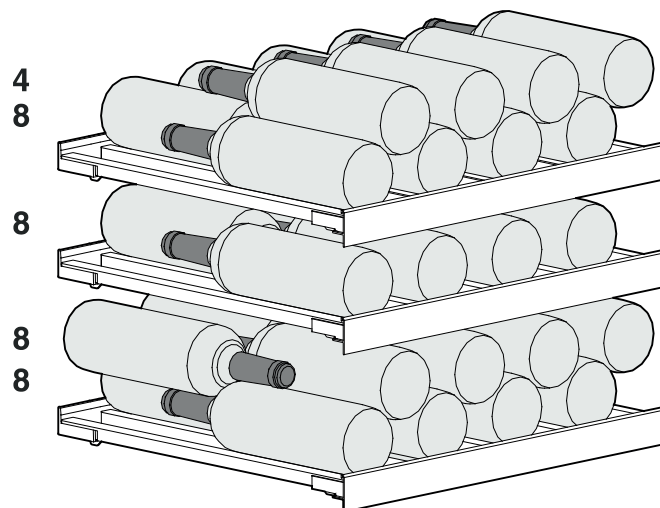
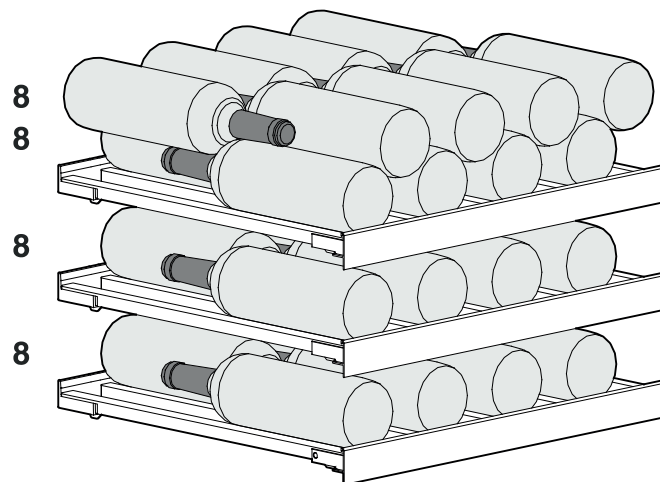
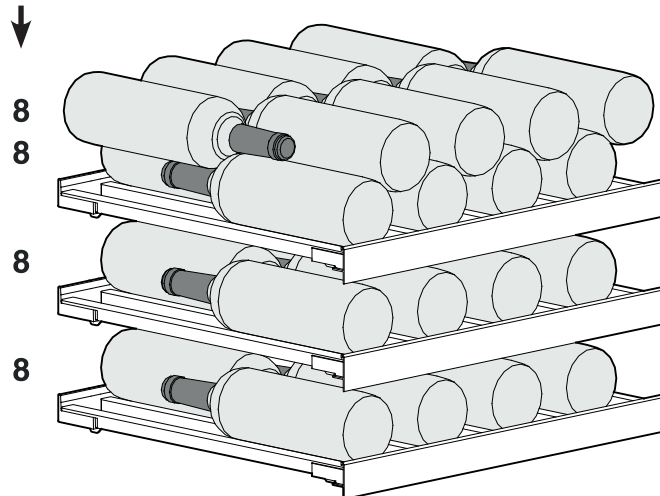
Número de botellas



Total: 75 botellas

### EWT 9275/EWP..96..

Número de botellas



Total: 100 botellas



**Aviso**

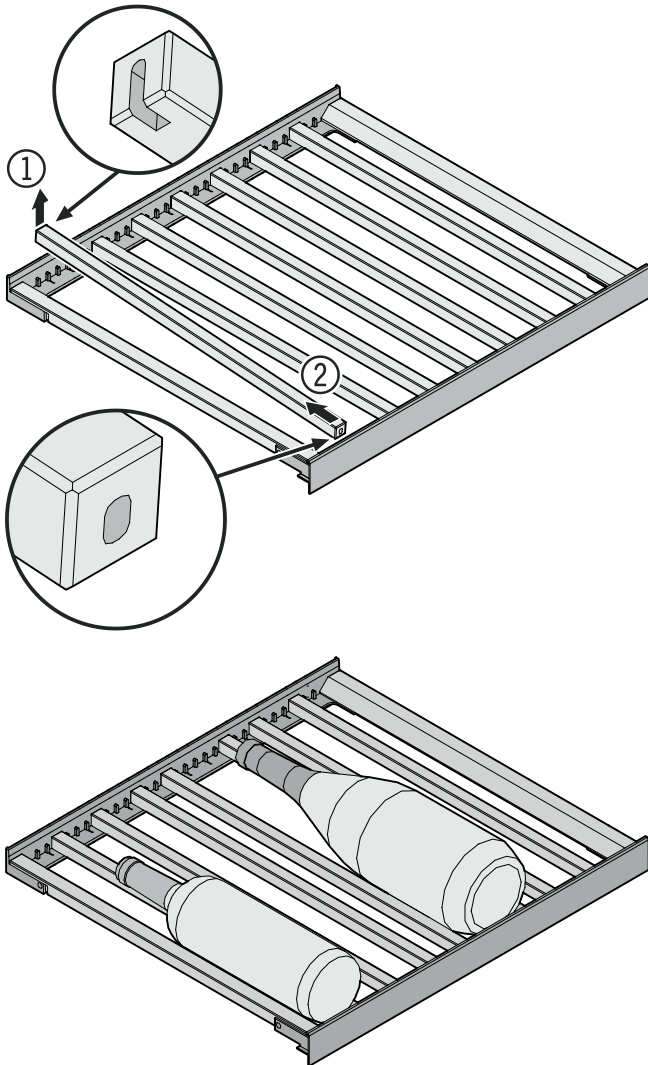
Cada balda de madera soporta una carga máxima de 20 kg.



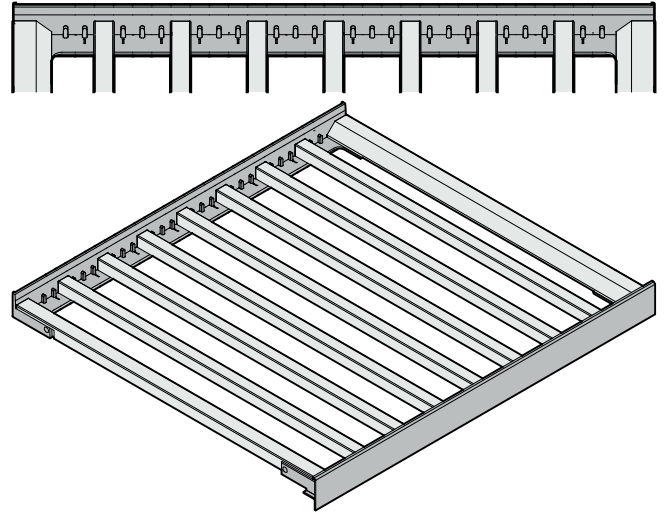
## Dotación

### Balda extraíble

Los listones se pueden retirar y desplazar para guardar botellas más grandes o más pequeñas.  
Levantar el listón por detrás (1) y extraerlo (2).

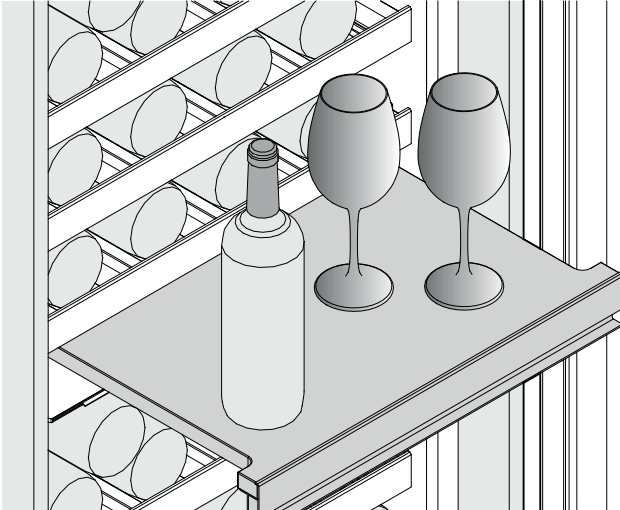


### Distribución de los listones para un número máximo de botellas



## Bandeja para servir

La bandeja para servir se puede extraer para poner botellas y vasos.

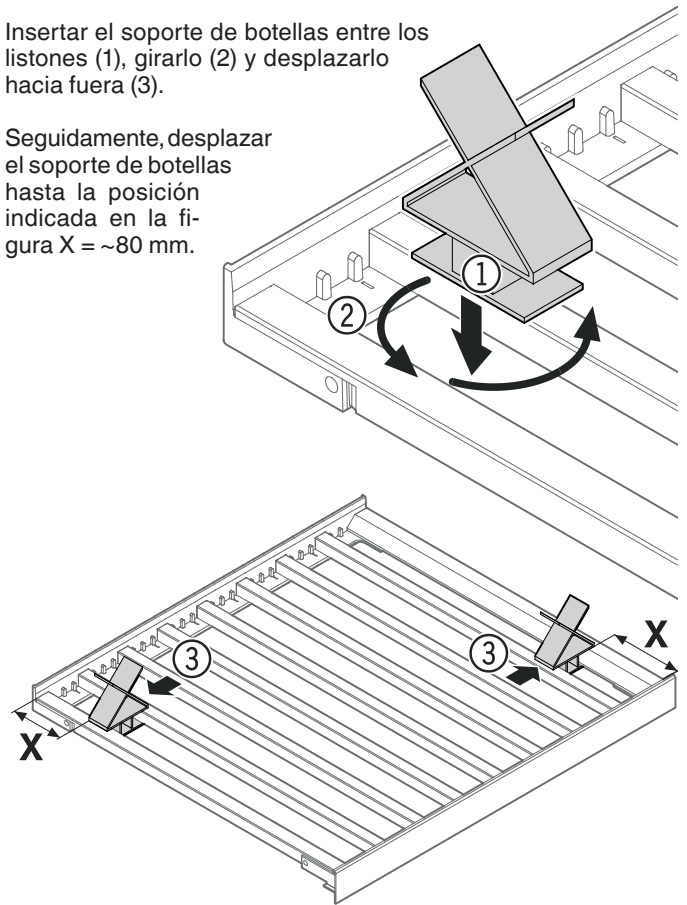


## Soporte de botellas

Para conseguir la cantidad máxima de botellas, utilizar los soportes de botellas suministrados.

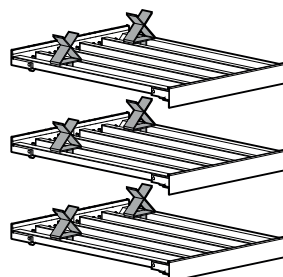
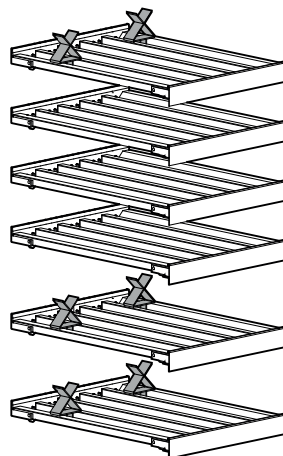
Insertar el soporte de botellas entre los listones (1), girarlo (2) y desplazarlo hacia fuera (3).

Seguidamente, desplazar el soporte de botellas hasta la posición indicada en la figura X = ~80 mm.

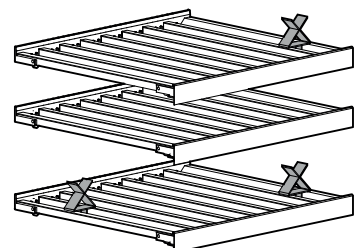
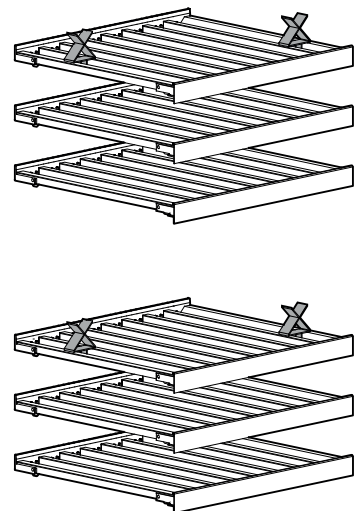


Posicionamiento del soporte de botellas para un número máximo de botellas:

**EWT9175 / EWP.. 94..**



**EWT9275 / EWP.. 96..**



## Limpieza

El incumplimiento de estas advertencias puede estropear los alimentos.

### ¡ADVERTENCIA!

Antes de proceder a la limpieza, siempre hay que desconectar el aparato de la red. ¡Desenchufar el aparato o desconectar el fusible!

Las superficies que pueden entrar en contacto con los alimentos y con las partes accesibles del sistema evacuador deben limpiarse regularmente.

Si la puerta se mantiene abierta durante un tiempo prolongado, puede provocarse un aumento de temperatura considerable en los compartimentos del aparato.

- Limpiar el interior, los elementos de la dotación y los costados exteriores del aparato con un producto limpiahogar disuelto en agua templada. No utilizar productos de limpieza que contengan arena o ácidos ni disolventes químicos.
- Para limpiar las superficies de vidrio utilizar un agente limpiador para vidrio y para las superficies de acero inoxidable un agente limpiador para acero inoxidable, de los habituales en el mercado.

### ¡ATENCIÓN!

Peligro de daños materiales en los componentes del aparato y peligro de lesiones por vapor caliente.

¡No limpiar el aparato con aparatos de limpieza a vapor!

- Hay que evitar que el agua de limpieza penetre en los elementos eléctricos o la rejilla de aireación.
- Secar todo bien con un paño.
- ¡No deteriorar o quitar la placa de características que se encuentra en el interior del aparato! Tiene suma importancia para el Servicio Técnico.

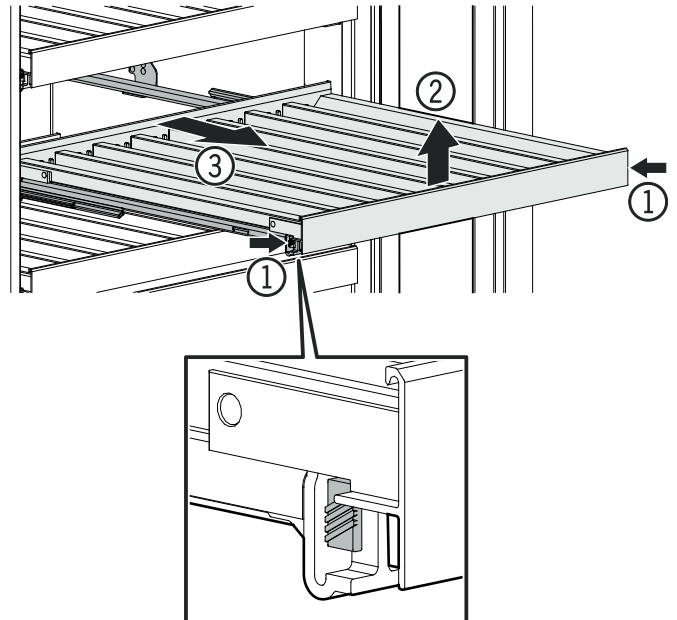
Si el aparato está vacío durante un período prolongado, apagarlo, descongelarlo, limpiarlo y secarlo, y mantener la puerta abierta para evitar el enmohecimiento.

## Retirada y colocación de las baldas de madera

Las baldas de madera se pueden retirar para limpiar con mayor facilidad el interior del aparato.

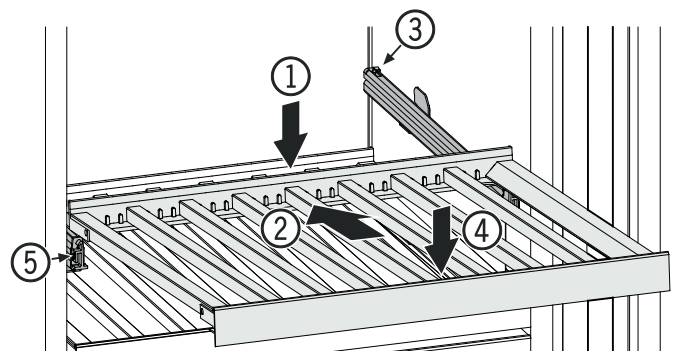
### Retirada de la balda de madera

Extraer la balda de madera, presionarla ligeramente por los lados (1), levantarla hacia arriba (2) y extraerla hacia delante (3).



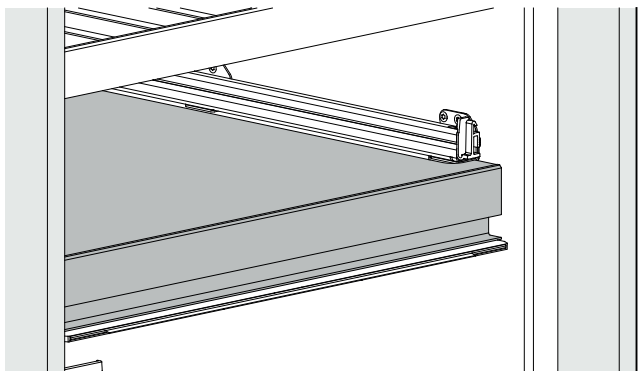
### Colocación de la balda de madera

Colocar la balda de madera por detrás (1), deslizarla hacia atrás en las guías (2), engancharla por el extremo (3) y presionarla hacia abajo (4) hasta que la balda de madera se encaje en las guías (5).

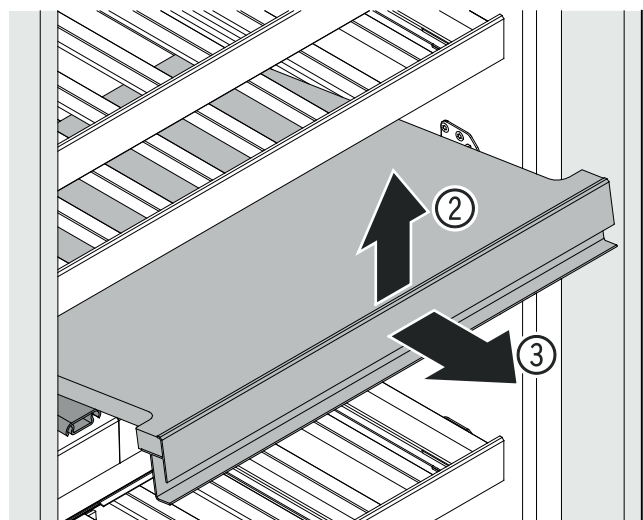
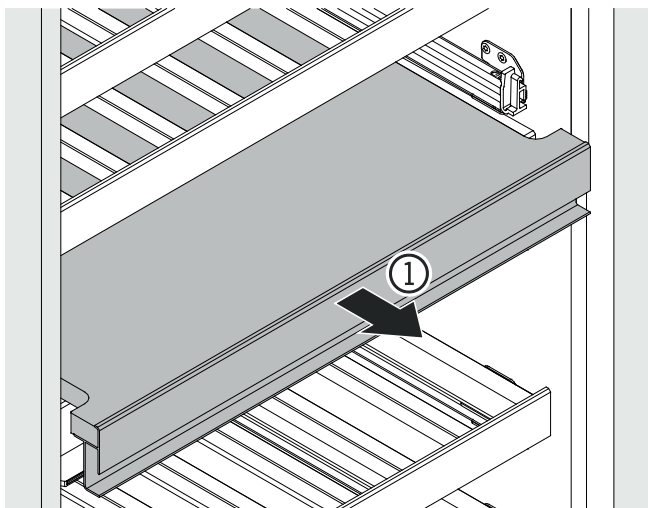


## Retirada de la bandeja para servir

Antes de retirar la bandeja para servir, retirar la balda de madera por encima de la bandeja.

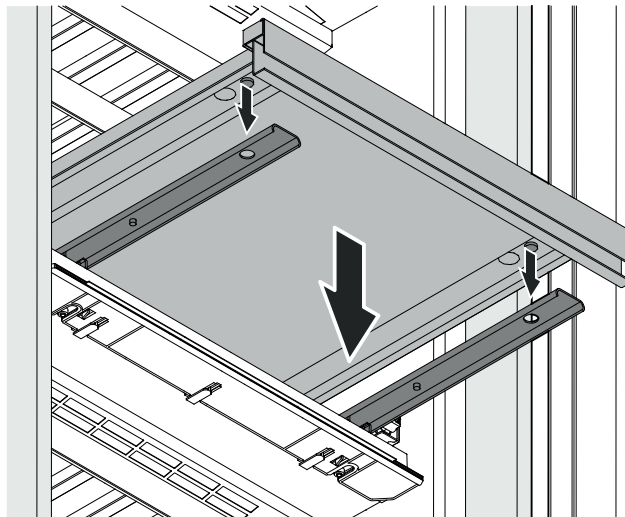


Extraer ligeramente la bandeja para servir (1), moverla hacia arriba por delante (2) para soltar la unión magnética, y extraerla hacia delante (3).

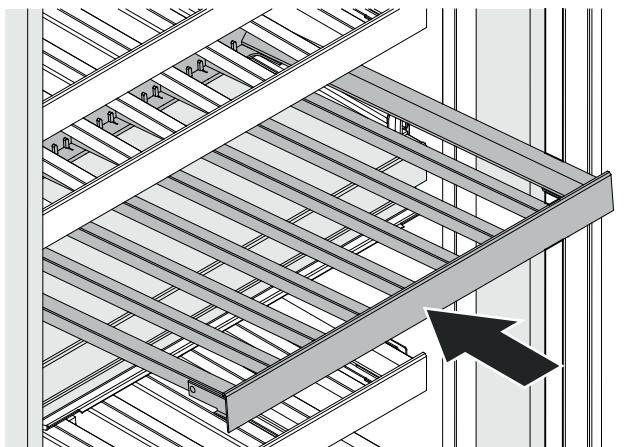


## Colocación de la bandeja para servir

Colocar la bandeja para servir en las guías. Para el posicionamiento exacto ha de encajar en las guías los pernos de la parte inferior de la bandeja.



Insertar la balda de madera por encima de la bandeja para servir.

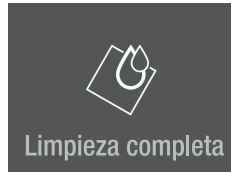


## Menú de mantenimiento

El mantenimiento puede realizarse independientemente de los intervalos regulares especificados. El menú de mantenimiento contiene los siguientes pasos.



**Limpieza completa**  
Para el mantenimiento completo del aparato.



Sustituir filtro de aire.  
Pulsar p reiniciar temporizador.

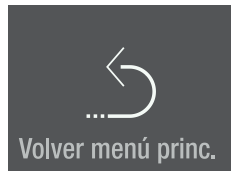
Limpiar la rejilla de ventilación en la zona del zócalo.

**Filtro de aire nuevo**  
Para resetear el intervalo de mantenimiento.



Sustituir filtro de aire.  
Pulsar p reiniciar temporizador.

Retorno al menú principal.



## Mantenimiento

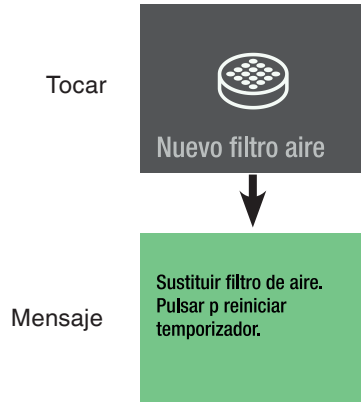
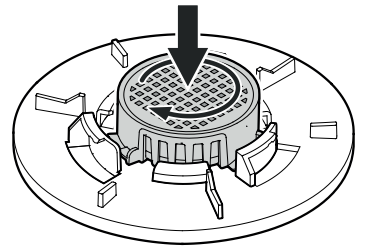
### Filtro de aire nuevo

Los vinos evolucionan continuamente en función de las condiciones ambientales.

Por esta razón la calidad del aire es decisiva para la conservación.

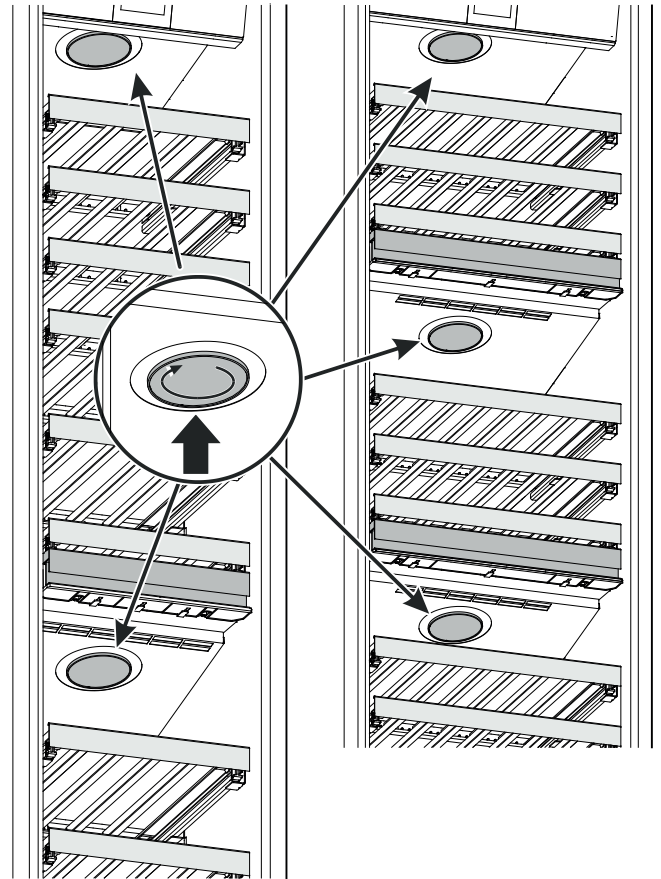
Se ha de cambiar el filtro como mínimo en los intervalos de mantenimiento indicados.

Insertar el nuevo filtro de aire y girarlo en sentido horario hasta que se encaje.



EWT9175/EWP.. 94..

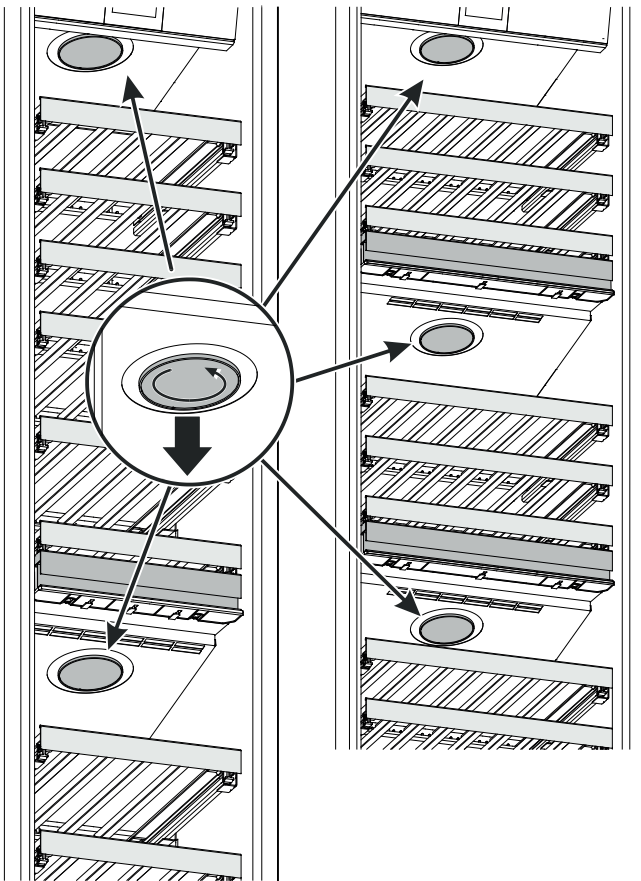
EWT9275/EWP.. 96..



Colocar la tapa protectora y girarla en sentido horario hasta que se encaje.

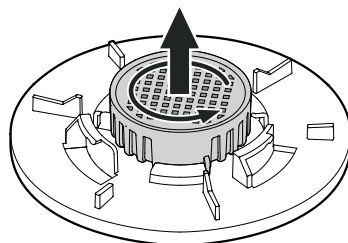
EWT9175/EWP.. 94..

EWT9275/EWP.. 96..



Girar la tapa protectora en sentido antihorario y retirarla.

Girar el filtro de aire en sentido antihorario y retirarlo.



Pulsar durante aprox. 2 segundos

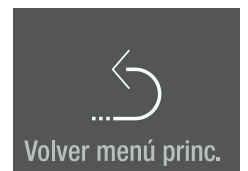
El intervalo de mantenimiento para el cambio del filtro de aire se resete.

Sustituir filtro de aire. Pulsar p reiniciar temporizador.

Deslizar dos veces hacia la izquierda.



Tocar para salir del menú.

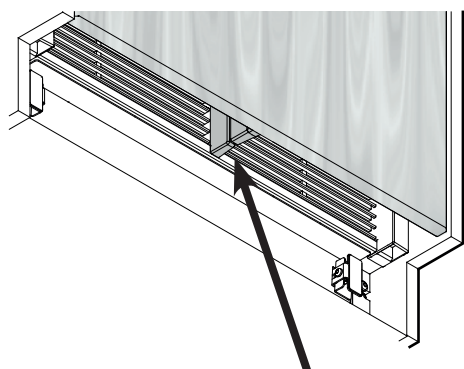
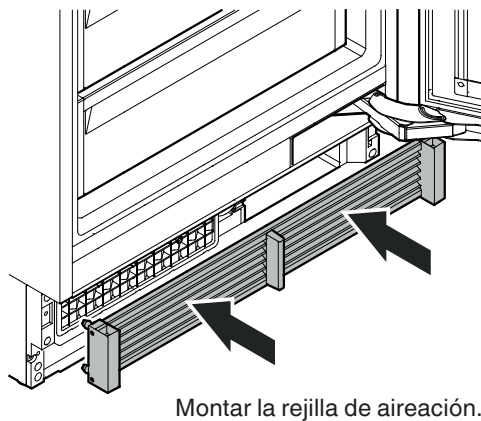
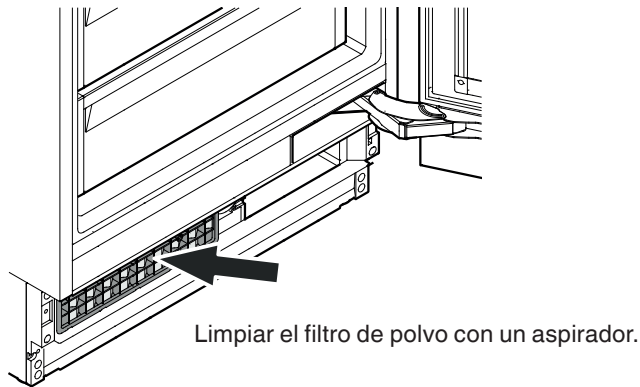
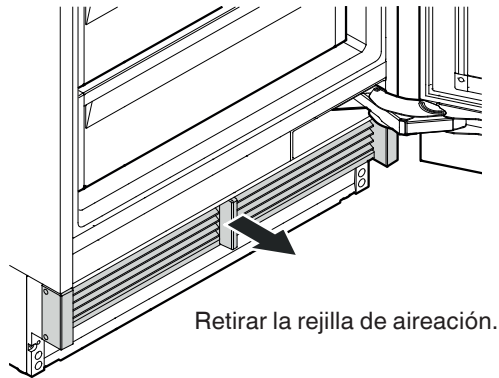


## Funciones adicionales

Activación manual de la función de descongelación  
Restablecer el ajuste de fábrica  
DemoMode

### Limpieza del filtro de polvo

Limpiar el filtro de polvo en la zona del zócalo como mínimo en los intervalos de mantenimiento indicados.



Controlar que no quede ninguna rendija entre el divisor de aire del aparato y el divisor de aire de la puerta

### IMPORTANTE

En caso de montaje inadecuado de la rejilla de aireación queda una rendija.

Tocar



Deslizar hacia la derecha.



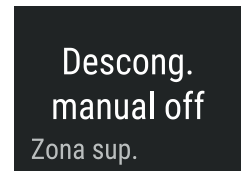
Pulsar durante aprox. 2 segundos



Deslizar hacia la izquierda o hacia la derecha.  
Introducir el código 151.  
Si se introduce un código erróneo, la indicación vuelve a la información relativa al aparato.

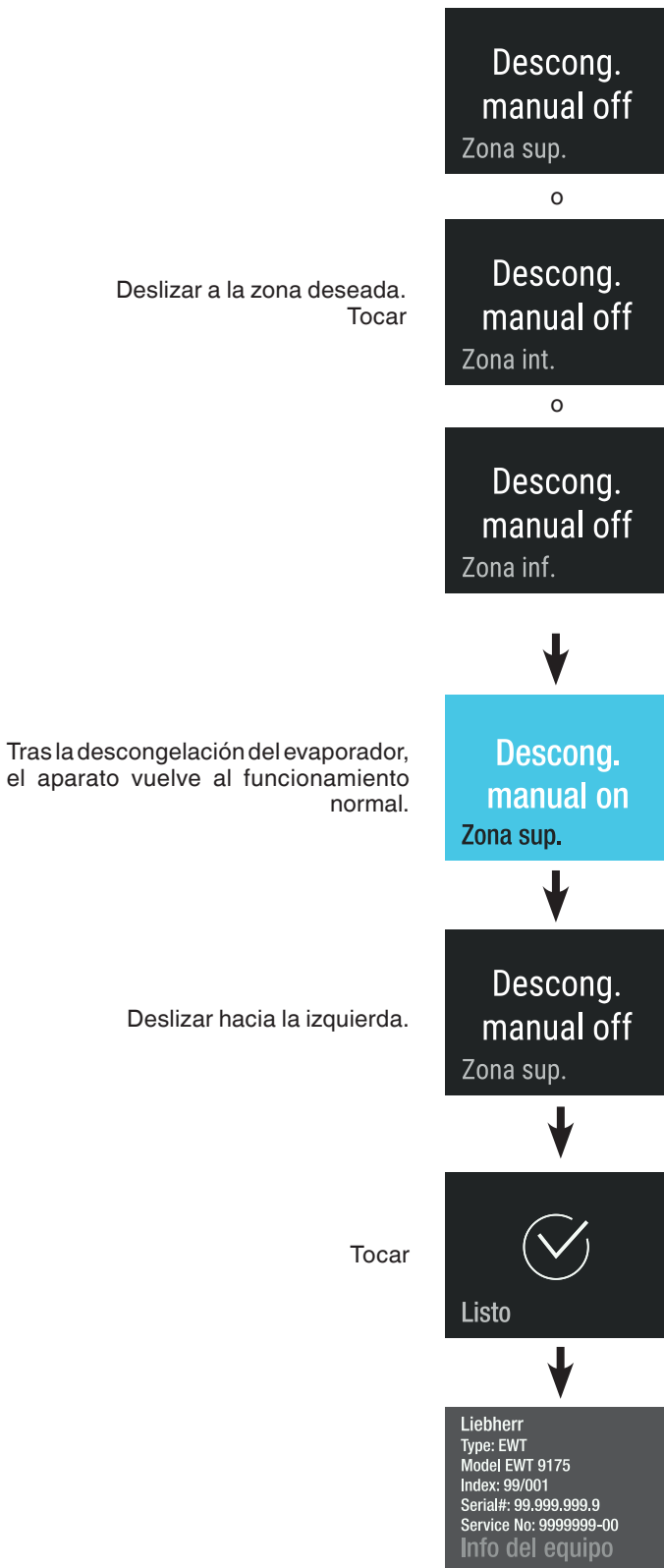


Navegar por el menú.



## Descongelación manual

El aparato está equipado con un sistema de descongelación automático. Para aplicaciones de Servicio Técnico se puede activar manualmente la función de descongelación.



## Reiniciar

Con esta función se puede restaurar el control electrónico a los ajustes de fábrica.

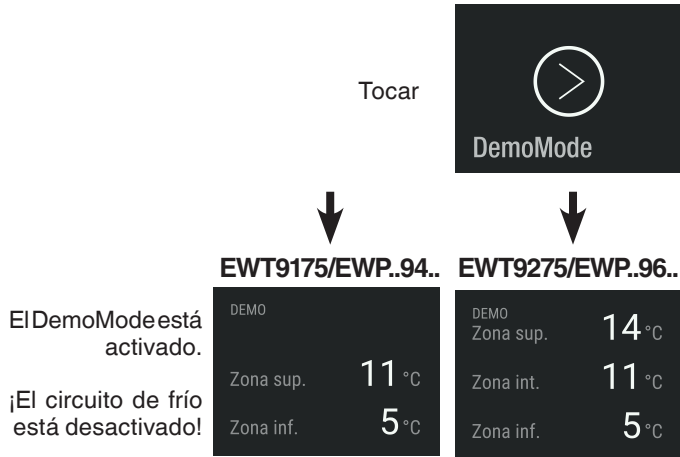




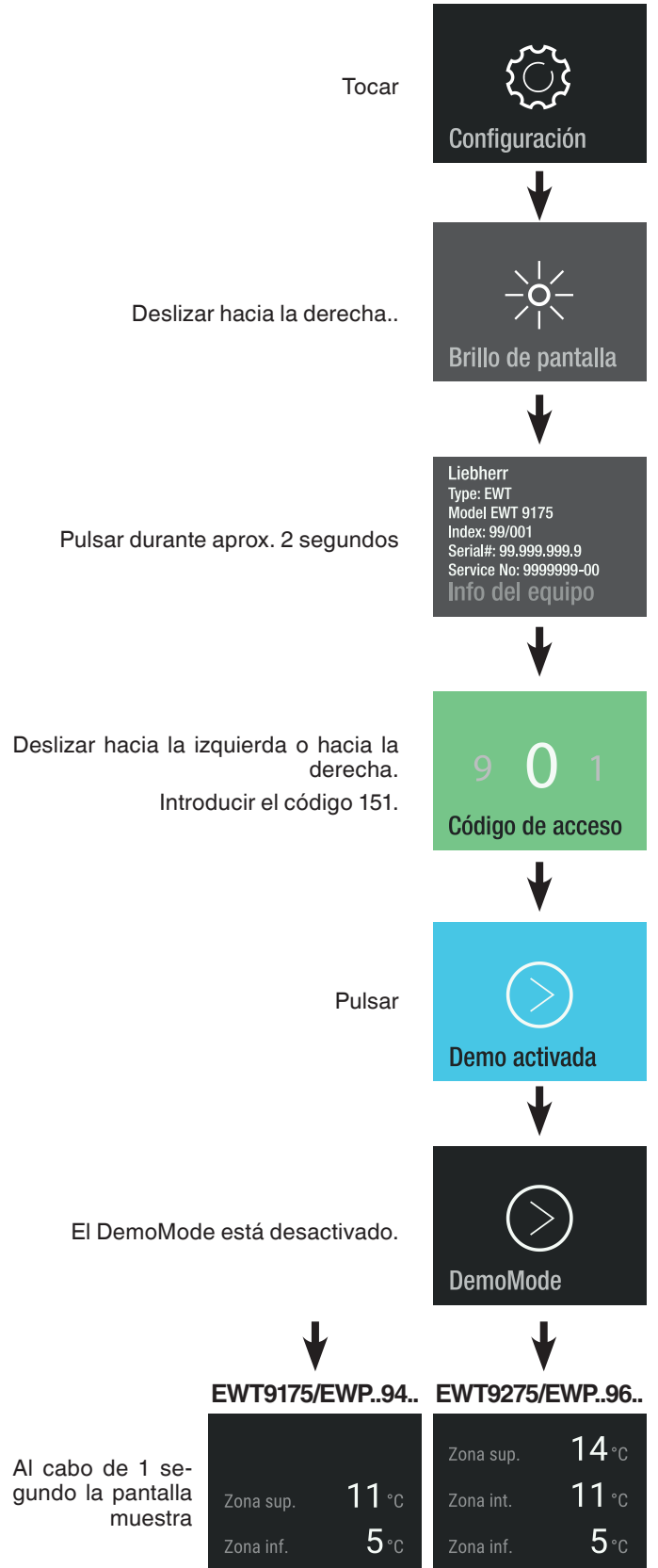
**DemoMode**

El DemoMode se puede activar para presentar el aparato en exposiciones o en salas de ventas como en funcionamiento normal.

**Activar el DemoMode**



**Desactivar el DemoMode**



## Anomalías

Las anomalías descritas a continuación las podrá solucionar el usuario mismo, comprobando sus posibles causas.

**El aparato no funciona.** Comprobar si

- el aparato está conectado.
- la clavija asienta bien en la base de enchufe.
- el fusible correspondiente a la base de enchufe está en perfectas condiciones.

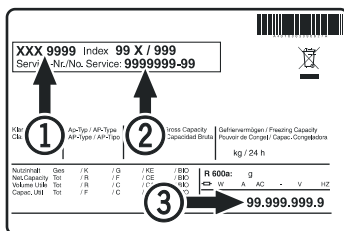
**El aparato produce demasiado ruido.** Comprobar si

- el aparato se halla firmemente emplazado en el suelo.
- se transmiten vibraciones a los muebles/electrodomésticos colindantes. Hay que tener en cuenta que ciertos ruidos, procedentes del circuito de frío, son inevitables.

**La temperatura resulta insuficiente.** Comprobar

- el ajuste de temperatura de acuerdo con "Ajuste de temperatura". ¿Es el valor correcto?
- si el termómetro colocado adicionalmente indica la temperatura correcta.
- si la aireación está en perfectas condiciones.
- si el lugar de emplazamiento se encuentra demasiado cerca de una fuente de calor.

En el caso de no darse ninguna de las anomalías anteriormente descritas y Vd. mismo no consigue eliminar la anomalía, es preciso dirigirse al Servicio Técnico más próximo, indicando el modelo (1), el código de servicio (2) y el número del aparato (3) de la placa de características.



La posición de la placa de características se puede ver en el capítulo **Descripción del aparato**.

## Desconexión del aparato (ausencias prolongadas)

Siempre que no se utilice el aparato durante un período prolongado, conviene ponerlo fuera de servicio desconectándolo. Desenchufarlo o desactivar los fusibles de la instalación eléctrica de la vivienda.

Limpia el aparato y dejar la puerta abierta para impedir la formación de olores.

El aparato corresponde a las prescripciones de seguridad específicas y las directivas 2014/35/UE, 2014/30/UE, 2009/125/CE y 2011/65/UE de la UE.





**Liebherr Hausgeräte Lienz GmbH**

Dr.-Hans-Liebherr-Strasse 1

A-9900 Lienz

Österreich

[www.liebherr.com](http://www.liebherr.com)

