



Instrucțiuni de utiliza-
re

Quality, Design and Innovation



home.liebherr.com/fridge-manuals




LIEBHERR

Conținut

1	Vedere de ansamblu asupra aparatului.....	3	7	Dotare.....	36												
1.1	Furnitura de livrare.....	3	7.1	Încuietoare de securitate.....	36												
1.2	Vedere de ansamblu a aparatului și dotărilor.....	3	8	Întreținere.....	37												
1.3	Dotarea specială.....	3	8.1	Dezghetarea aparatului.....	37												
1.4	Domeniul de utilizare al aparatului.....	3	8.2	Curățarea aparatului.....	37												
1.5	Emisia sonoră a aparatului.....	4	9	Ajutor pentru clienți.....	38												
1.6	Conformitate.....	4	9.1	Date tehnice.....	38												
1.7	Substanțe SVHC în conformitate cu regulamentul REACH.....	4	9.2	Defecțiuni tehnică.....	38												
1.8	Baza de date EPREL.....	4	9.3	Centrul de service.....	39												
2	Instrucțiuni generale de siguranță.....	4	9.4	Plăcuță de fabricație.....	39												
3	Modul de funcționare al display-ului Touch.....	6	10	Scoaterea din funcțiune.....	39												
3.1	Navigarea și explicarea simbolurilor.....	6	11	Eliminare ca deșeu.....	40												
3.2	Meniuri.....	7	11.1	Pregătirea aparatului pentru eliminarea ca deșeu.	40												
3.3	Mod de repaus.....	7	11.2	Eliminarea aparatului ca deșeu în mod ecologic....	40												
4	Punere în funcțiune.....	7	12	Informații suplimentare.....	40												
4.1	Condiții de instalare.....	7	Producătorul lucrează permanent la dezvoltarea tuturor tipurilor și modelelor. Din acest motiv, vă rugăm să înțelegeți că trebuie să ne rezervăm dreptul de a efectua modificări în ceea ce privește forma, dotarea și tehnica.														
4.2	Dimensiunile aparatului.....	8	<table border="1"> <thead> <tr> <th>Simbol</th> <th>Explicație</th> </tr> </thead> <tbody> <tr> <td></td> <td>Citirea manualului Pentru a vă familiariza cu toate avantajele oferite de noul dumneavoastră aparat, vă rugăm să citiți cu atenție indicațiile din prezentul manual de utilizare.</td> </tr> <tr> <td></td> <td>Informații suplimentare pe internet Manualul digital cu informații complementare și în alte limbi este disponibil pe internet prin scanarea codului QR de pe partea frontală a acestui manual sau prin introducerea numărului de service la home.liebherr.com/fridge-manuals. Găsiți numărul de service pe plăcuța de fabricație:  <i>Fig. Reprezentare exemplificativă</i></td> </tr> <tr> <td></td> <td>Verificarea aparatului Verificați toate piesele cu privire la daune din timpul transportului. Adresați-vă în caz de plângeri comerciantului sau serviciului pentru clienți.</td> </tr> <tr> <td></td> <td>Abateri Manualul este valabil pentru mai multe modele, prin urmare sunt posibile unele abateri. Paragrafele, care sunt valabile numai pentru anumite aparate, sunt marcate cu o steluță (*).</td> </tr> <tr> <td></td> <td>Instrucțiuni de manevrare și rezultatele acțiunii Instrucțiunile de manevrare sunt marcate cu o ▶. Rezultatele acțiunii sunt marcate cu o ▷.</td> </tr> </tbody> </table>			Simbol	Explicație		Citirea manualului Pentru a vă familiariza cu toate avantajele oferite de noul dumneavoastră aparat, vă rugăm să citiți cu atenție indicațiile din prezentul manual de utilizare.		Informații suplimentare pe internet Manualul digital cu informații complementare și în alte limbi este disponibil pe internet prin scanarea codului QR de pe partea frontală a acestui manual sau prin introducerea numărului de service la home.liebherr.com/fridge-manuals . Găsiți numărul de service pe plăcuța de fabricație:  <i>Fig. Reprezentare exemplificativă</i>		Verificarea aparatului Verificați toate piesele cu privire la daune din timpul transportului. Adresați-vă în caz de plângeri comerciantului sau serviciului pentru clienți.		Abateri Manualul este valabil pentru mai multe modele, prin urmare sunt posibile unele abateri. Paragrafele, care sunt valabile numai pentru anumite aparate, sunt marcate cu o steluță (*).		Instrucțiuni de manevrare și rezultatele acțiunii Instrucțiunile de manevrare sunt marcate cu o ▶. Rezultatele acțiunii sunt marcate cu o ▷.
Simbol	Explicație																
	Citirea manualului Pentru a vă familiariza cu toate avantajele oferite de noul dumneavoastră aparat, vă rugăm să citiți cu atenție indicațiile din prezentul manual de utilizare.																
	Informații suplimentare pe internet Manualul digital cu informații complementare și în alte limbi este disponibil pe internet prin scanarea codului QR de pe partea frontală a acestui manual sau prin introducerea numărului de service la home.liebherr.com/fridge-manuals . Găsiți numărul de service pe plăcuța de fabricație:  <i>Fig. Reprezentare exemplificativă</i>																
	Verificarea aparatului Verificați toate piesele cu privire la daune din timpul transportului. Adresați-vă în caz de plângeri comerciantului sau serviciului pentru clienți.																
	Abateri Manualul este valabil pentru mai multe modele, prin urmare sunt posibile unele abateri. Paragrafele, care sunt valabile numai pentru anumite aparate, sunt marcate cu o steluță (*).																
	Instrucțiuni de manevrare și rezultatele acțiunii Instrucțiunile de manevrare sunt marcate cu o ▶. Rezultatele acțiunii sunt marcate cu o ▷.																
4.3	Transportarea aparatului.....	8															
4.4	Despachetarea aparatului.....	8															
4.5	Montarea mânerului ușii.....	9															
4.6	Instalarea aparatului.....	9															
4.7	Alinierea aparatului.....	9															
4.8	Instalarea mai multor aparate.....	9															
4.9	După instalare.....	9															
4.10	Evacuarea ambalajului la deșeuri.....	10															
4.11	Schimbare opritor ușă.....	10															
4.12	Alinierea ușii.....	20															
4.13	Racordarea aparatului.....	20															
4.14	Pornirea aparatului (prima punere în funcțiune)....	21															
5	Depozitare.....	21															
5.1	Indicații privind depozitarea.....	21															
5.2	Intervale de depozitare.....	22															
6	Deservire.....	22															
6.1	Elementele de operare și de afișare.....	22															
6.1.1	Afișaj de stare.....	22															
6.1.2	Simboluri de afișare.....	22															
6.1.3	Simnale acustice.....	23															
6.2	Funcțiile aparatului.....	23															
6.2.1	Indicații referitoare la funcțiile aparatului.....	23															
6.2.2	Pornirea și oprirea aparatului	23															
6.2.3	Deconectarea și conectarea zonei de temperatură	23															
6.2.4	Temperatură	24															
6.2.5	Înregistrarea temperaturii	25															
6.2.6	Iluminat	25															
6.2.7	Intensitatea iluminării	26															
6.2.8	SuperCool	26															
6.2.9	SuperFrost	27															
6.2.10	HumiditySelect	27															
6.2.11	Blocarea afișajului	28															
6.2.12	Reamintirea intervalului de întreținere	28															
6.2.13	Limba	28															
6.2.14	Unitate de temperatură	29															
6.2.15	Luminozitatea afișajului	29															
6.2.16	Conexiune-WLAN	29															
6.2.17	Conexiune-LAN	30															
6.2.18	Informații despre aparat	31															
6.2.19	Ore de funcționare	31															
6.2.20	Software	32															
6.2.21	Dezghetare	32															
6.2.22	Alarmă ușă	32															
6.2.23	Alarmă de lumină *	33															
6.2.24	Mod demo	33															
6.2.25	Resetare pe reglajele din fabricație	33															
6.3	Mesaje.....	34															
6.3.1	Avertizări.....	34															
6.3.2	Reamintiri.....	36															

Vedere de ansamblu asupra aparatului

Simbol	Explicație
	Videoclipuri Videoclipurile referitoare la aparate sunt disponibile pe canalul de YouTube al Liebherr-Hausgeräte.

Aceste instrucțiuni de utilizare sunt valabile pentru:

- FCFCvg 4002
- FCFCvg 4032
- FCFvg 4002

1 Vedere de ansamblu asupra aparatului

1.1 Furnitura de livrare

Verificați toate piesele cu privire la daune din timpul transportului. În cazul în care aveți plângeri, contactați comerciantul sau serviciul pentru clienți. (vezi 9.3 Centrul de service)

Livrarea constă din următoarele piese:

- Aparat individual
- Dotarea *
- Material de montaj *
- Instrucțiuni de utilizare
- Broșură de service
- Certificat de calitate *
- Cablu de rețea

1.2 Vedere de ansamblu a aparatului și dotărilor

FCFCvg 4002
FCFvg 4002

FCFCvg 4032

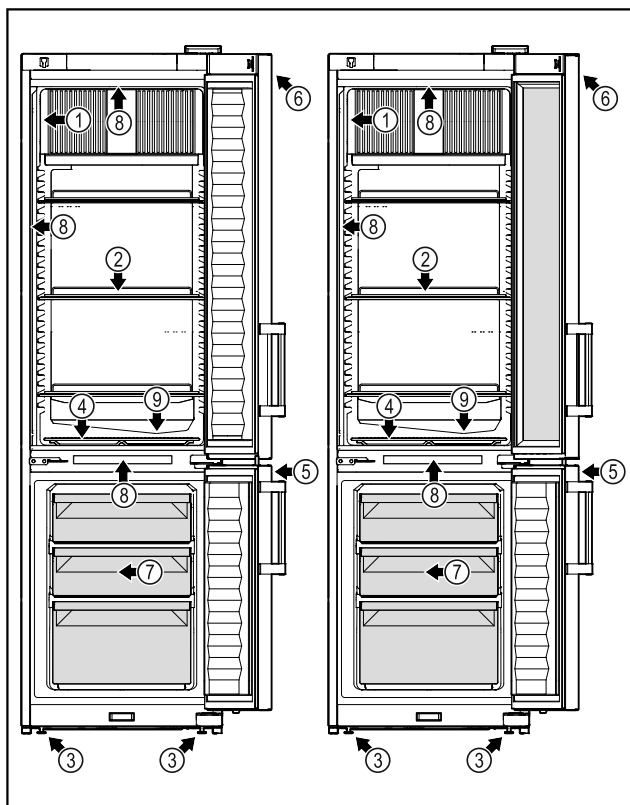


Fig. 1 Reprezentare exemplificativă

- (1) Plăcuță de fabricație
- (2) Grătare tip poliță
- (3) Picioare reglabile
- (4) Grilă de podea
- (5) Încuietoare
- (6) Elemente de operare și indicator temperatură
- (7) Sertar de congelare
- (8) Iluminat interior
- (9) Scurgere apă de condens

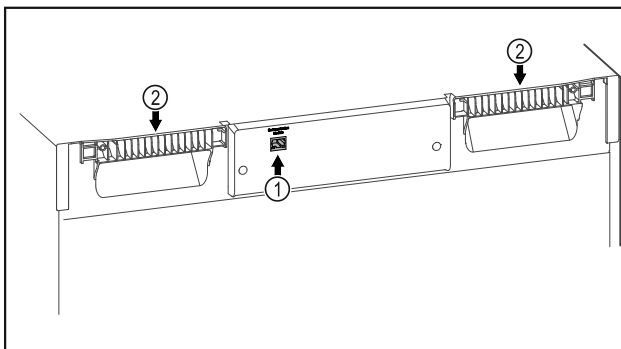


Fig. 2 Reprezentare exemplificativă

- (1) Interfață LAN
- (2) Ajutor de transport

1.3 Dotarea specială

Indicație

Puteți obține accesorii pentru apă prin intermediul serviciului pentru clienți (vezi 9.3 Centrul de service) și din magazinul Liebherr-Hausgeräte la home.liebherr.com/shop/de/deu/zubehor.html.

SmartModule

Aparatul poate fi echipat cu un SmartModule.

Este vorba despre o interfață WLAN și LAN pentru conexiunea între aparat și un sistem extern de documentare și alarmă ca de ex. Liebherr SmartMonitoring.

Liebherr SmartMonitoring Dashboard nu este disponibil în toate țările. Verificați disponibilitatea prin intermediul codului QR (vezi 6.2.16 Conexiune-WLAN), introducând modelul dumneavoastră.

1.4 Domeniul de utilizare al aparatului

Utilizarea conform destinației

Acest frigider/congelator este potrivit pentru depozitarea profesională a alimentelor refrigerate/congelate. Acest aparat nu este destinat pentru afișarea sau îndepărtarea alimentelor de către clienți.

Aparatul este conceput pentru utilizarea în spații închise.

Orice alt tip de utilizare este interzis.

Utilizarea eronată previzibilă

Următoarele modalități de utilizare sunt explicit interzise:

- Depozitare și răcire de:
 - Substanțe instabile chimic, inflamabile sau caustice
 - Medicamente, plasmă sanguină, preparate de laborator sau alte materiale și produse asemănătoare care intră sub

Instrucțiuni generale de siguranță

incidența directivei pentru produse medicale 2007/47/CE

- Exploatarea în domenii cu pericol de explozie
- Utilizare în aer liber sau în zone cu umiditate și stropi de apă
- Utilizarea în zone rezidențiale, deoarece nu poate fi asigurată o protecție potrivită a recepției radio în astfel de medii.*

Utilizarea improprie a aparatului duce la prejudicii sau alterarea mărfii depozitate.

Clasele de climă

Clasa de climă corespunzătoare aparatului dumneavoastră este indicată pe marca de fabricație.

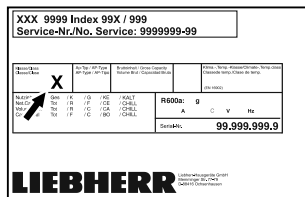


Fig. 3 Plăcuță de fabricație

(X) Această clasă climatică indică în ce condiții de mediu poate fi exploatat aparatul în siguranță.

Clasa climatică (X)	Temperatură max. incintei	Umiditate rel. max. a aerului
3	+25 °C	60 %
4	+30 °C	55 %
5	+40 °C	40 %
7	+35 °C	75 %

Indicație

Temperatura minimă admisibilă a incintei în locul de instalare este de +10 °C.

În condiții limită, se poate forma un ușor condens pe ușa de sticlă (în funcție de dotare) și pe pereții laterali.

Reglaj recomandat al temperaturii:		
Clasa de temperatură (Z)	Reglare	temperatură
L1		-18 °C
M1		+5 °C

1.5 Emisia sonoră a aparatului

Nivelul presiunii acustice a emisiilor evaluat după curba de filtrare A pe parcursul funcționării aparatului se situează sub 70 dB(A) (puterea acustică rel. 1 pW).

1.6 Conformitate

Etanșeitatea circuitului de agent frigorific este verificată. Aparatul corespunde dispozițiilor de securitate în vigoare.

Declarația de conformitate UE

Producător/emitent: LIEBHERR-HAUSGERÄTE LIENZ GMBH

Adresa: A-9900 Lienz, Dr. Hans Liebherr Straße 1

Produsul desemnat este conform cu prevederile următoarelor directive și regulamente europene:

(UE) 2019/2020, (UE) 2015/1095, (UE) 2015/1094, (UE) 2017/1369, 2006/42/CE, 2014/30/UE, 2009/125/CE, 2011/65/UE

Textul complet al declarației de conformitate UE este disponibil la următoarea adresă de internet: www.liebherr.com

1.7 Substanțe SVHC în conformitate cu regulamentul REACH

La următorul link puteți verifica dacă aparatul dvs. conține substanțe SVHC în conformitate cu regulamentul REACH: home.liebherr.com/de/deu/de/liebherr-erleben/nachhaltigkeit/umwelt/scip/scip.html

1.8 Baza de date EPREL

Începând cu 1 martie 2021 informațiile referitoare la identificarea consumului de energie și cerințele pentru ecodesign se găsesc în baza de date a produselor (EPREL). Sub următorul link <https://eprel.ec.europa.eu/> ajungeți la baza de date a produselor. Aici vi se solicită introducerea identificatorului modelului. Identificarea modelului se găsește pe plăcuța de fabricație.

2 Instrucțiuni generale de siguranță

Păstrați cu grijă prezentele instrucțiuni de utilizare, astfel încât să le aveți la îndemână în orice moment.

Dacă retransmiteți aparatul, înmânați mai departe și instrucțiunile de utilizare la posesorul ulterior.

Pentru a utiliza aparatul conform prescripțiilor și în siguranță, citiți prezentele instrucțiuni de utilizare cu atenție înainte de utilizare. Urmați în permanență instrucțiunile, indicațiile de securitate și indicațiile de avertizare cuprinse în acestea. Acestea sunt importante, astfel încât să puteți instala și exploata aparatul în siguranță și în stare impecabilă.

Pericole pentru utilizator:

- Acest aparat poate fi utilizat de copii cu vârsta de peste 8 ani, precum și de persoane cu deficiențe fizice, senzoriale sau mentale ori cu lipsă de experiență și

cunoștințe, dacă se află sub supraveghere sau dacă au fost instruite cu privire la utilizarea aparatului în condiții de siguranță și pericolele rezultate. Copiii nu trebuie să joace cu aparatul. Curățarea și întreținerea de către utilizator nu trebuie executate de către copii nesupravegheați.

- Priza trebuie să fie ușor accesibilă, pentru ca aparatul să poată fi deconectat rapid de la alimentarea electrică în caz de urgență. Ea trebuie să fie poziționată în afara zonei acoperite de partea posterioară a aparatului.
- Atunci când deconectați aparatul de la rețeaua electrică, apucați întotdeauna de fișă. Nu trageți de cablu.
- În caz de defecțiune, scoateți ștecherul din priză sau deconectați siguranța.
- **AVERTIZARE:** Nu deteriorați cablul de conectare la rețeaua electrică. Nu folosiți aparatul cu un cablu de conectare la rețea defect.
- **AVERTIZARE:** Nu este permisă amplasarea și funcționarea barelor distribuitoare/prizelor multiple, precum și a altor aparate electronice (ca de ex. transformatoare cu halogen) la partea posterioară a aparatelor.
- **AVERTIZARE:** Nu blocați orificiile de ventilație din carcasa aparatului și din carcasa de încorporare.
- Reparațiile și intervențiile asupra aparatului trebuie executate numai de către serviciul de asistență a clienților sau alt personal de specialitate cu calificare corespunzătoare.
- Montați, conectați și evacuați aparatul la deșeuri numai în conformitate cu indicațiile din manual.

Pericol de incendiu:

- Agentul frigorific utilizat (specificații pe marca de fabricație) este ecologic, dar inflamabil. Agentul frigorific scurs se poate aprinde.
 - **AVERTIZARE:** Nu deteriorați circuitul agentului frigorific.
 - Nu umblați cu surse de foc în interiorul aparatului.
 - **AVERTIZARE:** Nu folosiți în interiorul compartimentului de răcire aparate electrice care nu corespund tipului constructiv recomandat de producător.
 - Dacă există scurgeri de agent frigorific: Îndepărtați orice flacără sau sursă de foc din apropierea locului de scurgere. Aerișiți bine încăperea. Anunțați serviciul de asistență a clienților.

- Nu utilizați aparatul în apropierea unor gaze explozive.
- Nu depozitați sau utilizați benzină sau alte gaze și lichide inflamabile în apropierea aparatului.
- Nu depozitați în aparat substanțe cu capacitate de explozie, ca de exemplu recipiente de aerosoli cu gaz carburant inflamabil. Astfel de doze de spray pot fi recunoscute după conținutul sau simbolul flăcării imprimat pe acestea. Eventualele gaze degajate se pot aprinde din cauza componentelor electrice.
- Nu amplasați în apropierea aparatului lumânări aprinse, lămpi sau alte obiecte cu flacără deschisă, pentru a evita incendierea aparatului.
- Depozitați băuturile alcoolice sau alte recipiente care conțin alcool numai dacă sunt astupate etanș. Eventualul alcool degajat se poate aprinde din cauza componentelor electrice.

Pericol de cădere și răsturnare:

- Nu utilizați soclurile, sertarele, ușile etc. pe post de treaptă sau ca punct de sprijin.

Pericol de degerare, senzații de amorțeală și dureri:

- Evitați contactul de prelungit al pielii cu suprafețe reci sau cu produse refrigerate/congelate sau luați măsuri de protecție, de exemplu folosiți mănuși.

Pericol de rănire și de deteriorare:

- **AVERTIZARE:** Nu utilizați alte dispozitive mecanice sau diverse mijloace pentru accelerarea procesului de dezghețare, decât cele recomandate de producător.
- **AVERTIZARE:** Pericol de accidentare prin electrocutare! Sub capac se află componente conducătoare de energie electrică. Iluminarea interioară cu LED-uri trebuie înlocuită sau reparată numai de către serviciul pentru clienți sau de către personal de specialitate calificat în acest scop.
- **ATENȚIE:** Aparatul poate fi utilizat numai cu accesorii originale ale producătorului sau cu accesorii de la alți furnizori aprobate de producător. Utilizatorul își asumă riscul atunci când utilizează accesorii neaprobate.

Pericol de strivire:

- La deschiderea și închiderea ușii, nu introduceți mâna în balama. Degetele pot fi prinse.

Modul de funcționare al display-ului Touch

Calificarea personalului specializat:

Personalul calificat este format din persoane care, datorită pregătirii tehnice, cunoștințelor și experienței lor, precum și datorită cunoașterii standardelor relevante, sunt capabile să evalueze și să efectueze lucrările care le sunt încredințate și să recunoască eventualele pericole. Aceștia trebuie să aibă pregătire, instruire și autorizație pentru a lucra la aparat.

Simboluri pe aparat:



Simbolul se poate afla pe compresor. Acesta se referă la uleiul din compresor și atrage atenția asupra pericolului următor: **În caz de ingerare și pătrundere în căile respiratorii poate provoca decesul.** Această indicație are semnificație numai pentru reciclare. În regimul de funcționare normal nu există niciun pericol.



AVERTIZARE: Pericol de incendiu / materiale inflamabile. Simbolul se află la compresor și semnaleză pericolul de substanțe inflamabile. Nu îndepărtați eticheta autocolantă.



Acesta sau o etichetă autocolantă similară se poate găsi pe partea din spate a aparatului. Aceasta indică faptul că există panouri de izolare în vid (VIP) sau panouri de perlit în ușă și/sau în carcasă. Această indicație are semnificație numai pentru reciclare. Nu îndepărtați eticheta autocolantă.



AVERTIZARE: Suprafață fierbinte! Atingeți numai cu apărătoarea pentru mâini adecvată.

Acesta sau o etichetă autocolantă similară se poate găsi pe aparat și atrage atenția asupra pericolului criogenic.

Respectați indicațiile de avertizare și indicațiile suplimentare specifice din capitolele corespunzătoare:

	PERICOL	Marchează o situație de pericol imediat, care va cauza vătămări corporale grave sau mortale dacă nu este evitată.
	AVERTIZARE	Marchează o situație periculoasă, care ar putea cauza vătămări corporale grave sau mortale dacă nu este evitată.
	PRECAUȚIE	Marchează o situație periculoasă, care ar putea cauza vătămări corporale ușoare sau medii dacă nu este evitată.
	ATENȚIE	Marchează o situație periculoasă, care ar putea cauza pagube materiale dacă nu este evitată.

Indicație	Marchează indicații importante și sfaturi utile.
------------------	--


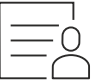
3 Modul de funcționare al display-ului Touch

Operați aparatul dumneavoastră cu display-ul Touch. Cu display-ul Touch (în continuare denumit display) selectați funcțiile aparatului prin atingere. Dacă nu executați nicio acțiune pe display timp de 10 secunde, afișajul sare fie la meniul de rang superior sau direct înapoi la afișajul de status.

3.1 Navigarea și explicitarea simbolurilor

În figuri sunt utilizate diferite simboluri pentru navigarea cu display-ul. Următorul tabel descrie aceste simboluri.



Simbol	Descriere
	Apăsați săgeata de navigare spre înainte: Navigați în continuare în meniul unu.
	Apăsați săgeata de navigare spre înapoi: Săriți înapoi în meniul unu.
	Apăsați săgeata de navigare spre înapoi timp de 3 secunde: Săriți înapoi în meniul principal sau din meniul de setări la afișajul de status.
	Apăsați de mai multe ori succesiv săgeata pentru navigare: Navigați în meniu până la funcția dorită.
	Apăsați simbolul de confirmare: Activați/dezactivați funcția. Deschideți submeniul.
	Apăsați simbolul de confirmare în combinație cu simbolul înapoi: Săriți înapoi un nivel de meniu.
	Săgeată cu ceas: Durează mai mult de 10 secunde, până când apare următorul afișaj pe display.
	Săgeată cu indicarea timpului: Durează timpul indicat, până când apare următorul afișaj pe display.

Simbol	Descriere
	<p>Deschideți simbolul "Meniu de setări":</p> <p>Navigați la meniul de setări și deschideți-l.</p> <p>Dacă este necesar: Navigați în meniul de setări la funcția dorită.</p> <p>(vezi 3.2.1 Deschidere meniu de setări)</p>
	<p>Deschideți simbolul "Meniu extins":</p> <p>Navigați la meniul extins și deschideți-l.</p> <p>Dacă este necesar: Navigați în meniul extins la funcția dorită.</p> <p>(vezi 3.2.2 Deschidere meniu extins)</p>
Nicio acțiune într-un interval de 10 secunde	Dacă nu executați nicio acțiune pe display timp de 10 secunde, afișajul sare fie la meniul de rang superior sau direct înapoi la afișajul de status.
Deschideți ușa și închideți-o din nou	Dacă deschideți și închideți din nou ușa, afișajul sare direct înapoi la afișajul de status.

Observație: Figurile display-ului sunt reprezentate cu noțiuni în engleză.

3.2 Meniuri

Funcțiile aparatului sunt distribuite în meniuri diferite.

Meniu	Descriere
Meniu principal	Dacă conectați aparatul, vă aflați automat în meniul principal.
 Settings	Meniul de setări conține funcții suplimentare ale aparatului pentru setarea aparatului dumneavoastră. (vezi 3.2.1 Deschidere meniu de setări)
 HCM	Meniul extins conține funcții speciale ale aparatului pentru setarea aparatului dumneavoastră. Accesul la meniul extins este protejat prin codul numeric 151 . (vezi 3.2.2 Deschidere meniu extins)

3.2.1 Deschidere meniu de setări

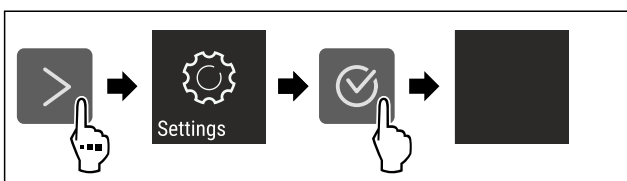


Fig. 4 Reprezentare exemplificatoare

- ▶ Executați pașii de acțiune conform figurii.
- ▷ Meniul de setare este deschis.
- ▶ Dacă este necesar: Navigați la funcția dorită.

3.2.2 Deschidere meniu extins

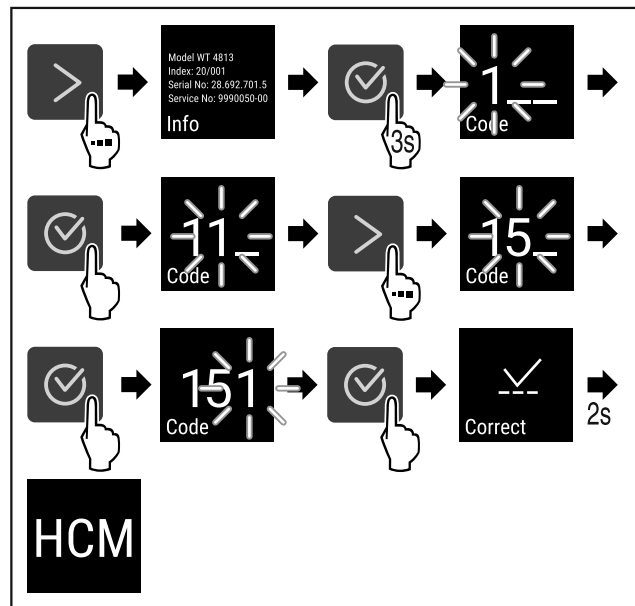


Fig. 5 Accesul cu codul numeric 151

- ▶ Executați pașii de acțiune conform figurii.
- ▷ Meniul extins este deschis.
- ▶ Dacă este necesar: Navigați la funcția dorită.

3.3 Mod de repaus

Dacă nu atingeți display-ul timp de 1 minut, acesta trece în modul de repaus. În modul de repaus este atenuată luminozitatea afișajului.

3.3.1 Încheiere mod de repaus

- ▶ Apăsăți o tastă oarecare de navigare.
- ▷ Modul de repaus este încheiat.

4 Punere în funcțiune

4.1 Condiții de instalare



AVERTIZARE

Pericol de incendiu din cauza umezelii!

Atunci când componentele conducătoare de electricitate sau cablul de alimentare cu energie electrică devin umede, se poate cauza un scurtcircuit.

- ▶ Aparatul este conceput pentru utilizarea în spații închise. Nu utilizați aparatul în aer liber, în zone umede sau în apropierea surselor de apă.

4.1.1 Locul instalării



AVERTIZARE

Scăpări de agent frigorific și ulei!

Incendiu. Agentul frigorific utilizat este ecologic, dar inflamabil. Uleiul conținut este, de asemenea, inflamabil. Scăpările de agent frigorific și de ulei se pot aprinde în cazul unei concentrații corespunzătoare de ridicate și în contact cu o sursă de căldură externă.

- ▶ Nu deteriorați conductele circuitului de agent frigorific și ale compresorului.

Punere în funcțiune

- Nu instalați aparatul în spații expuse direct la radiația solară, lângă mașina de gătit, instalația de încălzire sau alte asemenea.
- Locul optim de amplasare este o încăpăre uscată și bine ventilată.
- Atunci când aparatul este montat într-o zonă foarte umedă, pe partea exterioară a aparatului se poate forma apă de condens. Aveți grijă să fie asigurate întotdeauna o ventilație și o aerisire corespunzătoare la locul de instalare.
- Cu cât este mai mult agent frigorific în aparat, cu atât mai mare trebuie să fie spațiul în care stă aparatul. În spații prea mici, în cazul unei scurgeri, poate apărea un amestec gaz-aer inflamabil. Pentru fiecare 8 g de agent frigorific, spațiul de instalare trebuie să fie de cel puțin 1 m³. Informații privind agentul frigorific utilizat găsiți pe plăcuța de fabricație din interiorul aparatului.
- Podeaua de la locul de instalare trebuie să fie orizontală și netedă.
- Locul de instalare trebuie să fie rezistent la sarcină pentru greutatea aparatului, inclusiv depozitarea maximă. (vezi 9.1 Date tehnice)
- Utilizarea în zonele cu pericol de explozie este inadmisibilă.

4.1.2 Branșamentul electric



AVERTIZARE

Pericol de incendiu cauzat de instalarea improprie!

Dacă un cablu de rețea sau o fișă atinge partea posterioară a aparatului, vibrația aparatului poate deteriora cablul de rețea sau fișa, astfel încât să ducă la un scurtcircuit.

- ▶ Aveți în vedere să nu se întepenească niciun cablu de rețea sub aparat, dacă instalați aparatul.
- ▶ Instalați aparatul astfel încât acesta să nu atingă niciun ștecher sau cablu de rețea.
- ▶ Nu conectați aparate la prizele aflate în zona din spatele aparatului.
- ▶ Prizele sau barele distribuitoarelor multiple, precum și alte aparate electronice (ca de ex. transformatoare cu halogen) **nu** trebuie să fie amplasate și exploatate pe partea posterioară a aparatelor.

4.2 Dimensiunile aparatului

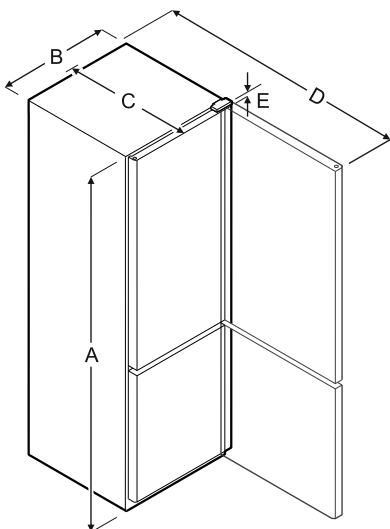


Fig. 6

Model	A	B	C	D	E
FCFCvg 4002	2044 mm	597 mm	654 mm	1203 mm	23 mm
FCFCvg 4032	2044 mm	597 mm	654 mm	1203 mm	23 mm
FCFvg 4002	2044 mm	597 mm	654 mm	1203 mm	23 mm

A = Înălțimea aparatului, inclusiv picioarele / roțile

B = lățimea aparatului fără mâner

C = Adâncimea aparatului fără mâner

D = Adâncimea aparatului cu ușa deschisă

E = Înălțimea balamalei

Model	Volum util
FCFCvg 4002	(vezi 1.2 Vedere de ansamblu a aparatului și dotărilor) Plăcuță de fabricație
FCFCvg 4032	
FCFvg 4002	

4.3 Transportarea aparatului



AVERTIZARE

Pericol de accidentare din cauza cioburilor de sticlă!*

În timpul transportului la o înălțime mai mare de 1500 m, geamurile de sticlă ale ușii se pot sparge. Bucățile de geam sparte au muchii ascuțite și pot provoca vătămări grave.

- ▶ Luați măsurile de protecție corespunzătoare.



AVERTIZARE

Pericol de vătămare și deteriorare cauzat de bascularea aparatului!

- ▶ Aveți în vedere denivelările podelei și rampele la transportul aparatului.

Aveți în vedere la transportul aparatului:

- ▶ Transportați aparatul în poziție verticală.
- ▶ Transportați aparatul cu ajutorul a două persoane.

La prima punere în funcțiune:

- ▶ Transportați aparatul în stare ambalată.

La transportul aparatului după prima punere în funcțiune (de ex. mutare sau curățare):

- ▶ Goliți aparatul.
- ▶ Asigurați ușa împotriva deschiderii involuntare.

4.4 Despachetarea aparatului

- ▶ Verificați aparatul și ambalajul cu privire la daune din timpul transportului. Adresați-vă imediat către furnizori, în caz că presupuneți vreo daună. Nu racordați aparatul la alimentarea cu tensiune.
- ▶ Înlăturați toate materialele de ambalare de pe partea posterioară sau de pe pereții laterali ai aparatului, care pot împiedica instalarea în conformitate cu prescripțiile, respectiv ventilarea și aerisirea.

4.5 Montarea mânerului ușii

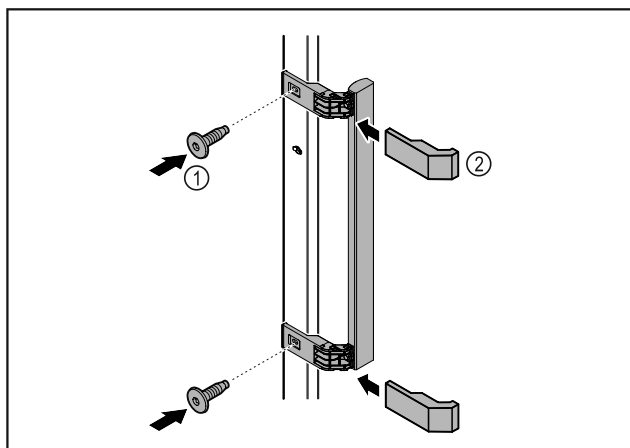


Fig. 7

- ▶ Atașați mânerul din pachetul de accesorii la ușă cu ajutorul șuruburilor incluse Fig. 7 (1).
- ▶ Aplicați capacul Fig. 7 (2).

4.6 Instalarea aparatului



PRECAUȚIE

Pericol de vătămare sau de deteriorare a aparatului!

- ▶ Instalați aparatul cu 2 persoane.



PRECAUȚIE

Pericol de vătămare sau de deteriorare a aparatului!

Ușa se poate lovi de perete și poate fi astfel deteriorată. În cazul ușilor din sticlă, sticla deteriorată poate provoca vătămări!

- ▶ Protejați ușa contra lovirii de perete. Instalați pe perete opritoare de ușă, de exemplu opritoare din păsă.
- ▶ Conectați toate componentele necesare (de exemplu, cablul de alimentare) la partea din spate a aparatului și ghidați-le în lateral.

Indicație

Cablurile pot fi deteriorate!

- ▶ Nu blocați cablul atunci când îl împingeți înapoi.

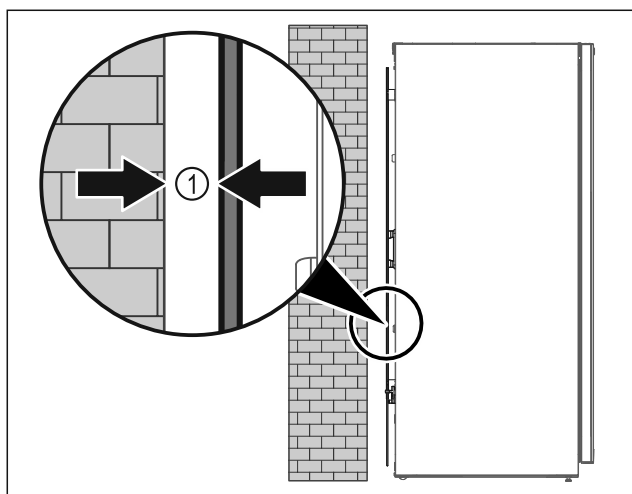


Fig. 8

- ▶ Instalați aparatul fie liber în încăpere sau direct la un perete cu o distanță minimă de 5 mm Fig. 8 (1).

4.7 Alinierea aparatului

ATENȚIE

Deformare a corpului aparatului și ușa nu se închide.

- ▶ Aliniați aparatul pe orizontală și verticală.
- ▶ Egalizați denivelările podelei cu picioarele de poziționare.



AVERTIZARE

Reglarea necorespunzătoare a înălțimii piciorului reglabil!

Vătămări grave sau mortale. Reglarea incorectă a înălțimii poate cauza slăbirea părții inferioare a piciorului reglabil și răsturnarea aparatului.

- ▶ Nu deșurubați prea mult piciorul reglabil.

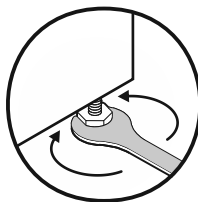


Fig. 9

Ridicați aparatul:

- ▶ Rotiți piciorul reglabil în sens orar.

Coborâți aparatul:

- ▶ Rotiți piciorul reglabil în sens antiorar.

4.8 Instalarea mai multor aparate

ATENȚIE

Pericol de deteriorare din cauza condensului dintre pereții laterali!

- ▶ Nu instalați aparatul direct lângă un alt frigider.
- ▶ Așezați aparatele la o distanță de 3 cm între ele.
- ▶ Așezați mai multe aparate unul lângă altul numai până la temperaturi de 35 °C și umiditatea aer 65 %.
- ▶ Dacă umiditatea este mai mare, măriți distanța dintre aparate.

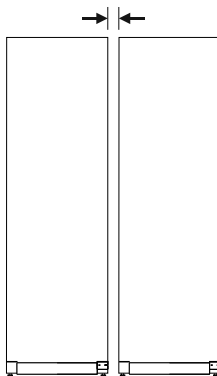


Fig. 10 Instalarea Side-by-Side

Indicație

Un kit side-by-side este disponibil ca accesoriu la centrul de service Liebherr. (vezi 9.3 Centrul de service)

4.9 După instalare

- ▶ Desprindeți foliile de protecție. *
- ▶ Curățați aparatul. (vezi 8.2 Curățarea aparatului)
- ▶ Dacă este necesar: Dezinfectați aparatul.
- ▶ Păstrați factura pentru a avea la dispoziție la servicii de revizie datele aparatului și ale comerciantului.

Punere în funcțiune

4.10 Evacuarea ambalajului la deșuri



AVERTIZARE

Pericol de asfixiere din cauza materialului de ambalare și a foliilor!

- ▶ Nu lăsați copii să se joace cu materialul de ambalare.

Ambalajul este fabricat din materiale reciclabile:

- Carton ondulat/Carton
- Piese din polistiren expandat
- Folii și pungi din polietilenă
- Benzi de legare din polipropilenă
- Rame de lemn fixate cu cuie și geam de polietilenă*

- ▶ Predați materialul de ambalare la un centru de colectare oficial.

4.11 Schimbare opritor ușă

Sculă



AVERTIZARE

Pericol de accidentare cauzat de schimbarea opritorului ușii necorespunzătoare!

- ▶ Dispuneți executarea schimbării opritorului ușii numai personalului de specialitate.



AVERTIZARE

Pericol de accidentare și prejudicii materiale cauzate de masa ridicată a ușii!

- ▶ Executați conversia constructivă numai dacă puteți căra o masă de 25 kg.
- ▶ Executați conversia constructivă numai cu două persoane.

ATENȚIE

Piese conductoare electric!

Deteriorare a componentelor electrice.

- ▶ Trageți fișa de rețea, înainte să fie executată schimbarea opritorului ușii.

- ▶ Deschideți ușa.

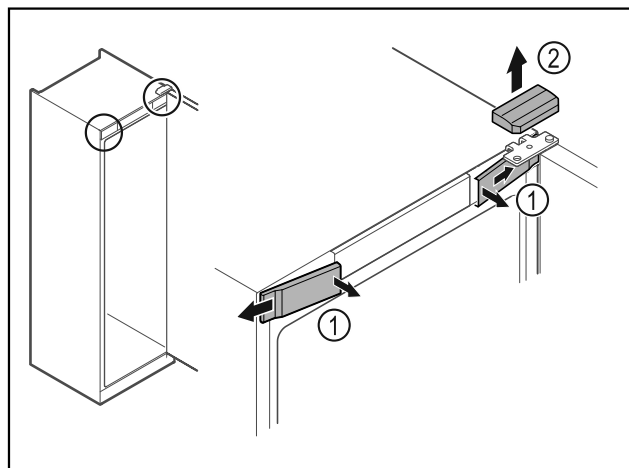


Fig. 11

- ▶ Deblocați apărătorile frontale din interior Fig. 11 (1) și detașați-le în lateral.
- ▶ Scoateți în sus Fig. 11 (2) apărătoarea.

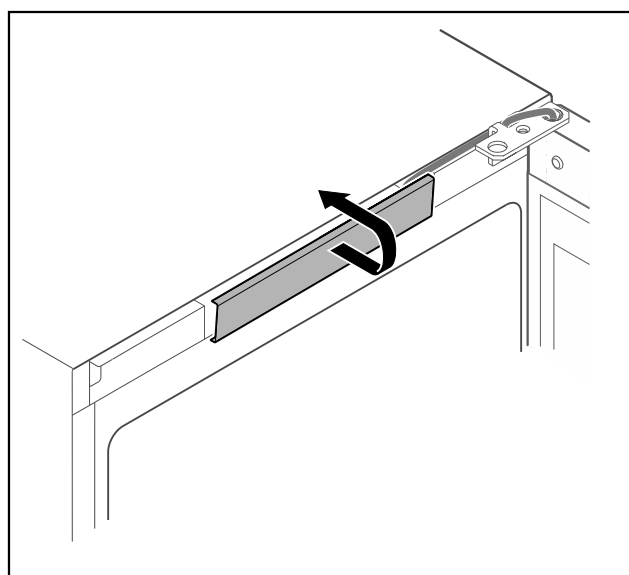


Fig. 12

- ▶ Deblocați apărătoarea centrală și detașați-o.

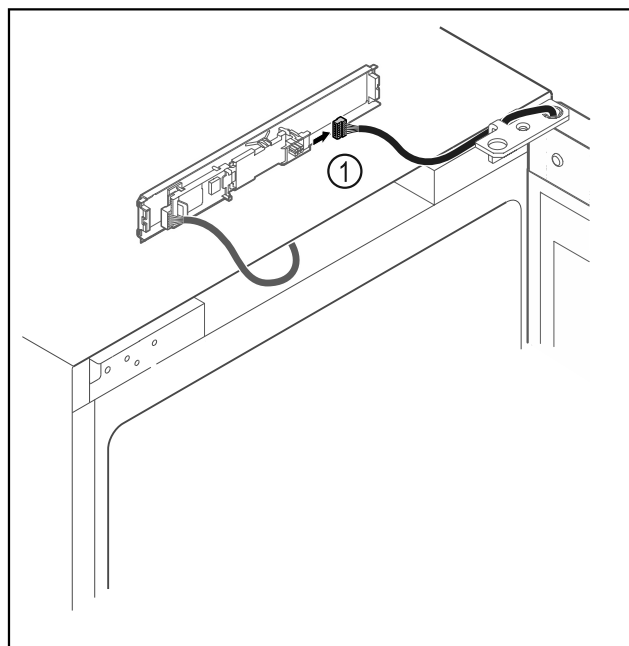


Fig. 13

- ▶ Scoateți fișa Fig. 13 (1) de la placa electronică.

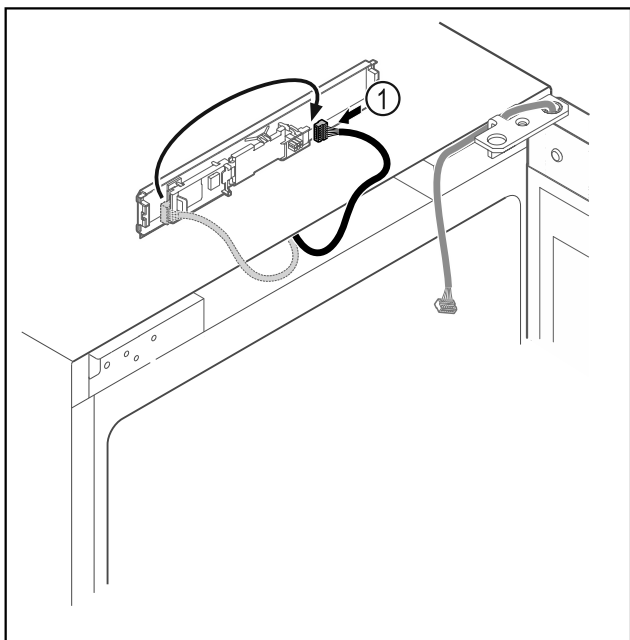


Fig. 14

- ▶ Schimbați poziția de introducere a fișei Fig. 14 (1) la placa electronică.

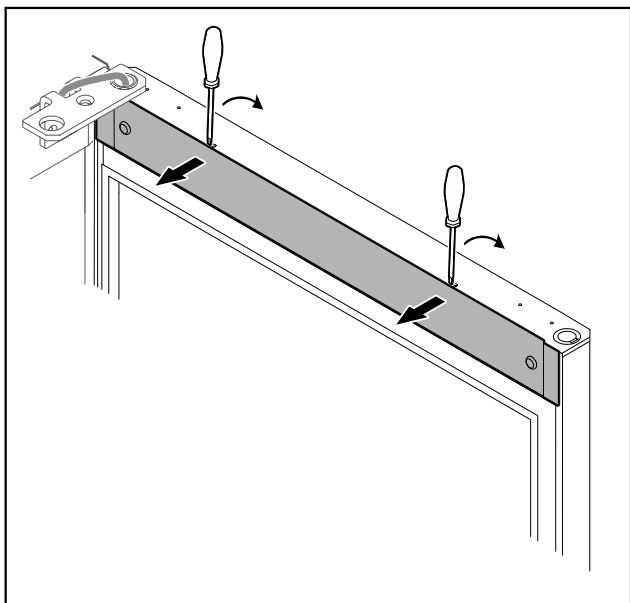


Fig. 15

- ▶ Deblocați apărătoarea cu o șurubelniță mică și detașați-o.

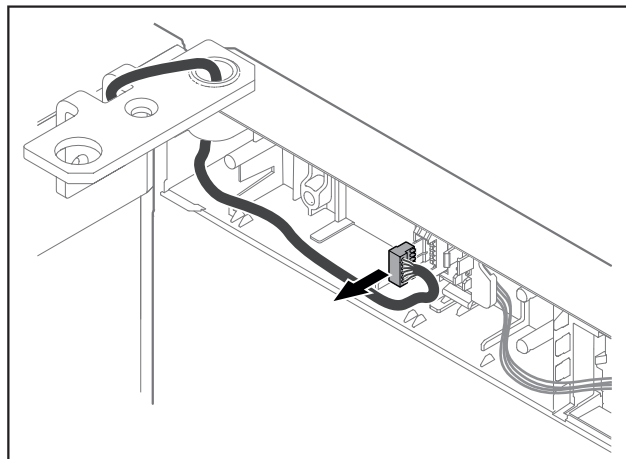


Fig. 16

- ▶ Îndepărtați fișa din suportul fișei.

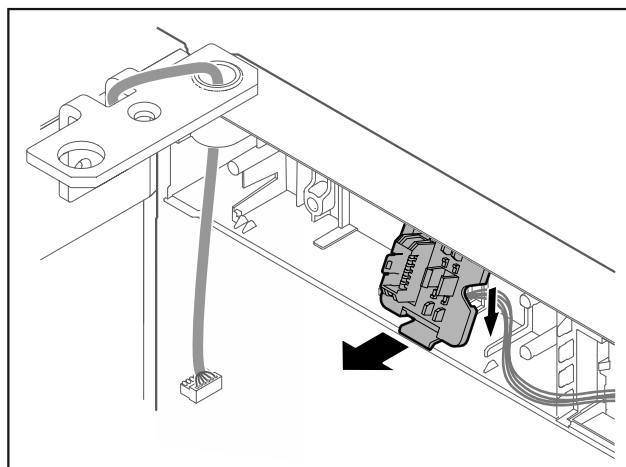


Fig. 17 Poziția de montare a suportului fișei poate fi rotită cu 180°.

- ▶ Deblocați suportul fișei.

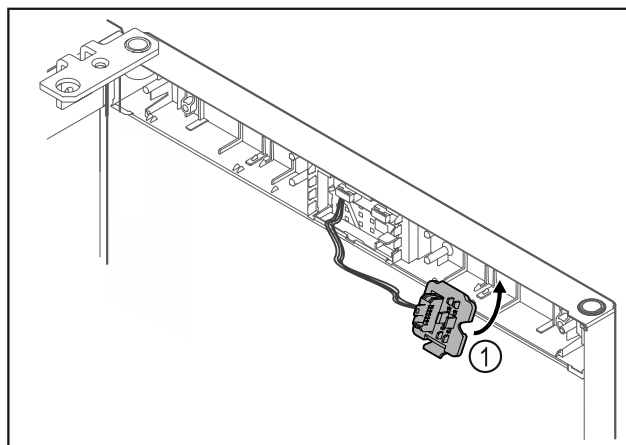


Fig. 18

- ▶ Fixați în poziție suportul fișei Fig. 18 (1) pe partea opusă.

ATENȚIE

Pericol de accidentare din cauza ușii rabatante!

- ▶ Țineți ferm ușa.

Punere în funcțiune

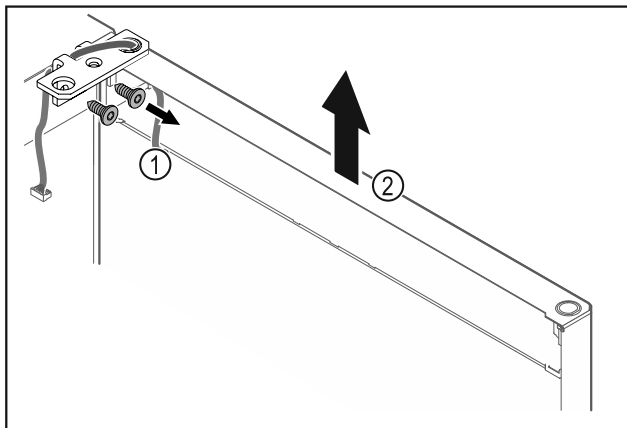


Fig. 19

- ▶ Deșurubați Fig. 19 (1) colțarul balamalei.
- ▶ Ridicați ușa inclusiv colțarul balamalei Fig. 19 (2) aproximativ 200 mm drept în sus și detașați-o.
- ▶ Depuneți ușa cu precauție pe un substrat moale.

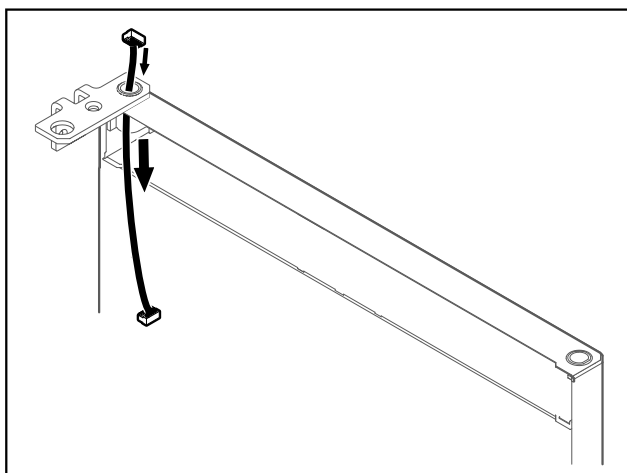


Fig. 20

- ▶ Extrageți cu precauție cablul.

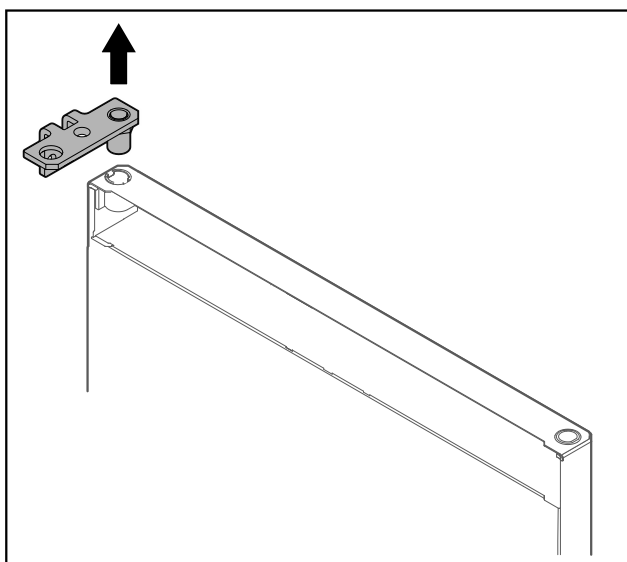


Fig. 21

- ▶ Extrageți colțarul balamalei.

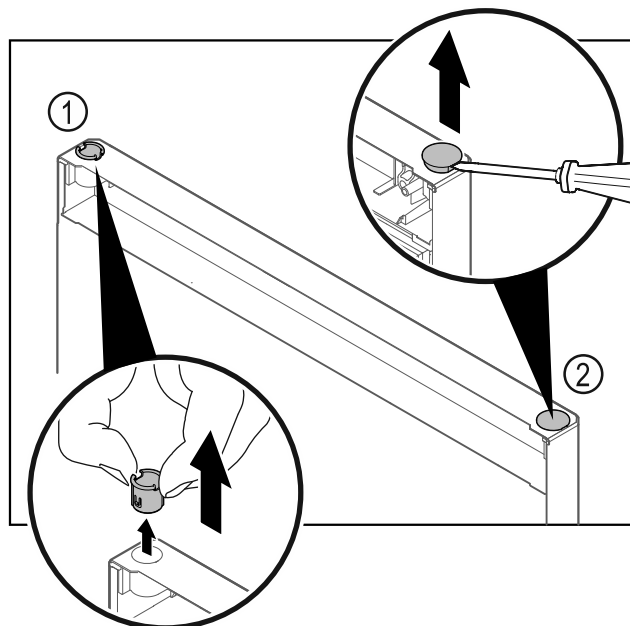


Fig. 22 Ușa frigiderului

- ▶ Extrageți bușca balamalei Fig. 22 (1) cu degetele.
- ▶ Ridicați dopul de acoperire Fig. 22 (2) cu precauție cu o șurubelniță dreaptă și extrageți-l.

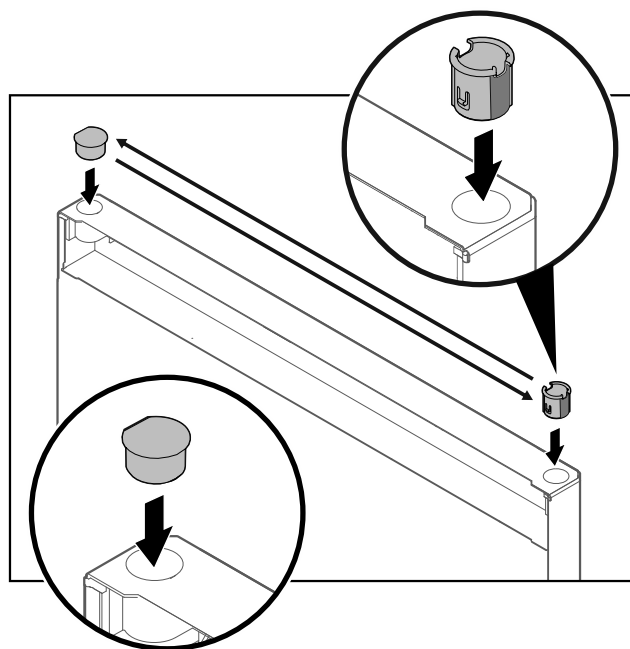


Fig. 23 Ușa frigiderului

- ▶ Introduceți bușca balamalei și dopul de acoperire pe partea opusă (părțile aplatizate sunt orientate spre exterior).

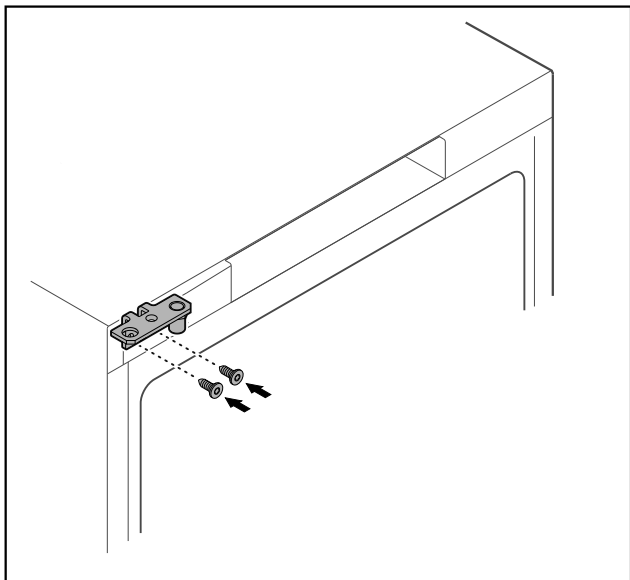


Fig. 24

- ▶ Mutați colțarul balamalei pe partea opusă.



AVERTIZARE

Pericol de accidentare și prejudicii materiale cauzate de ușa rabatantă!

- ▶ Strângeți bolțul de lagăr cu cuplul indicat.

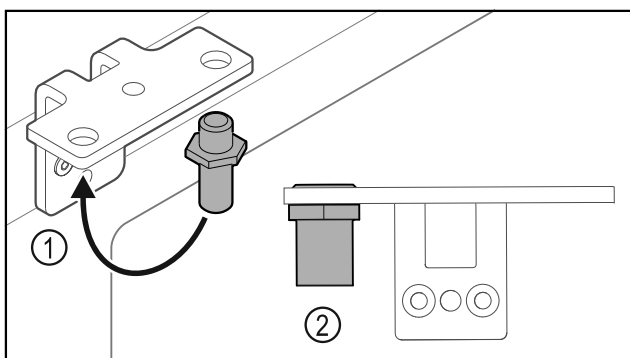


Fig. 25

- ▶ Mutați bolțul Fig. 25 (1) în colțarul balamalei.
- ▶ Strângeți bolțul Fig. 25 (2) cu **cuplul de 12 Nm**.
- ▶ Deșurubați din nou colțarul balamalei.

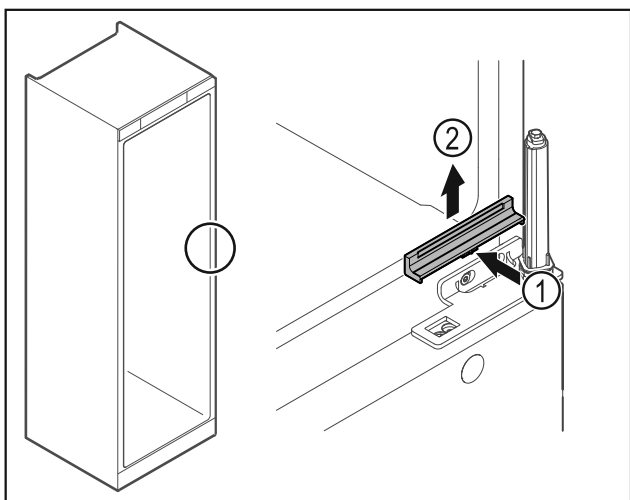


Fig. 26

- ▶ Apăsați apărațoarea Fig. 26 (1) ușor în centru și detașați-o în sus Fig. 26 (2).

ATENȚIE

Pericol de accidentare cauzat de arcul tensionat!

- ▶ Nu dezasamblați sistemul de închidere al ușii Fig. 27 (1).

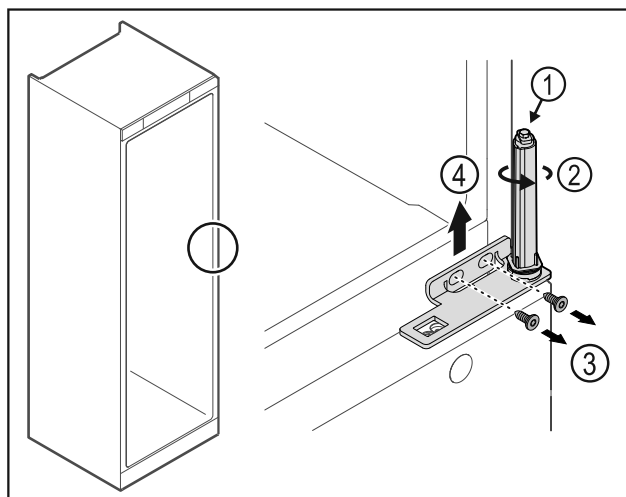


Fig. 27

- ▶ Rotiți Fig. 27 (2) sistemul de închidere, până când face clic.
- ▶ Pretensionarea de la sistemul de închidere este desfăcută.

Indicație

- ▶ Țineți ferm ușa.

- ▶ Desfaceți șuruburile Fig. 27 (3), detașați colțarul balamalei în sus Fig. 27 (4).

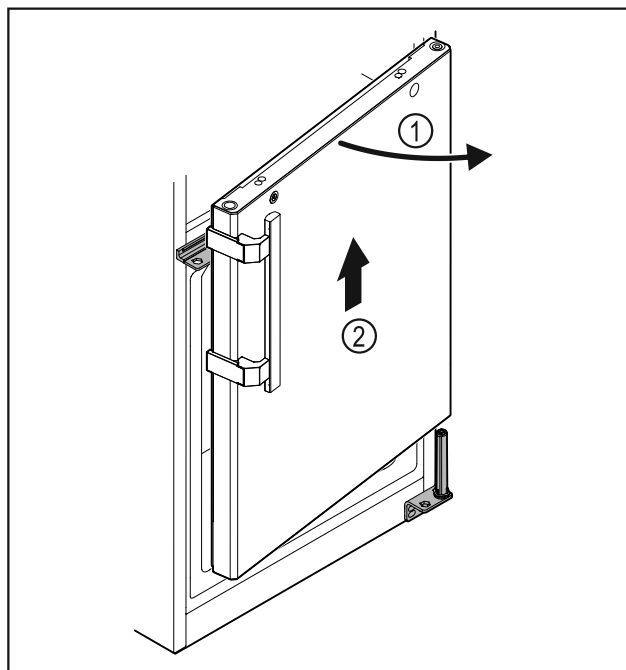


Fig. 28

- ▶ Deschideți ușor ușa Fig. 28 (1), ridicați aproximativ 200 mm drept în sus și detașați-o Fig. 28 (2).
- ▶ Depuneți ușa cu precauție pe un substrat moale.

Punere în funcțiune

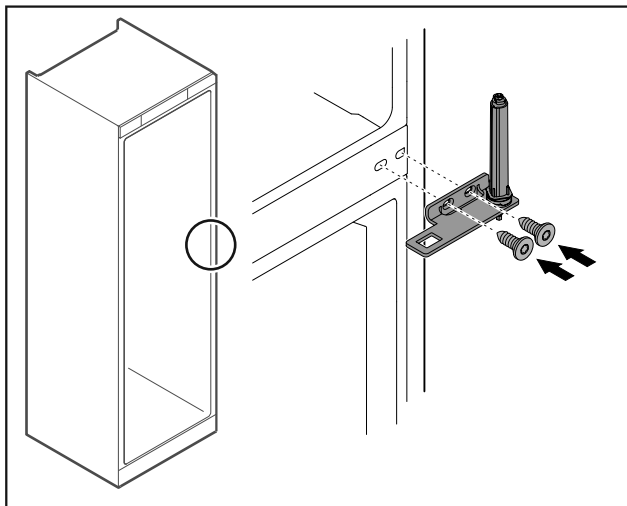


Fig. 29

► Înșurubați din nou colțarul balamalei.

Indicație

Trebuie să mutați mânerul de la cele două uși.

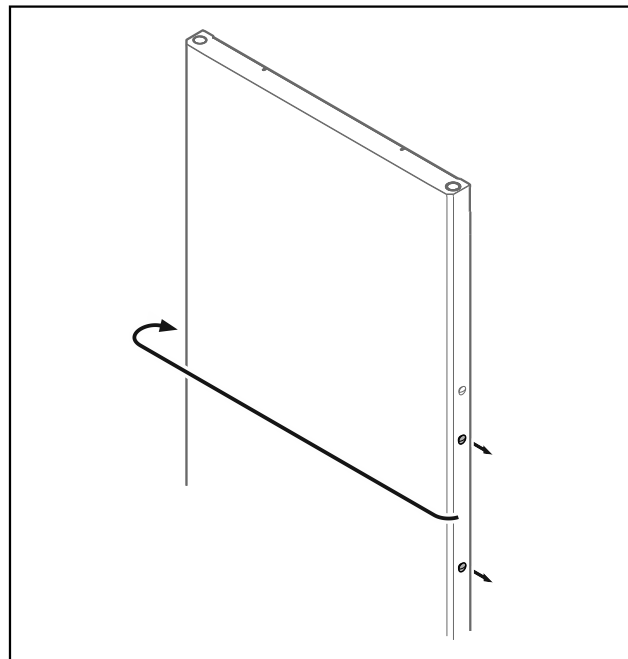


Fig. 32

► Mutați dopul pe partea opusă.

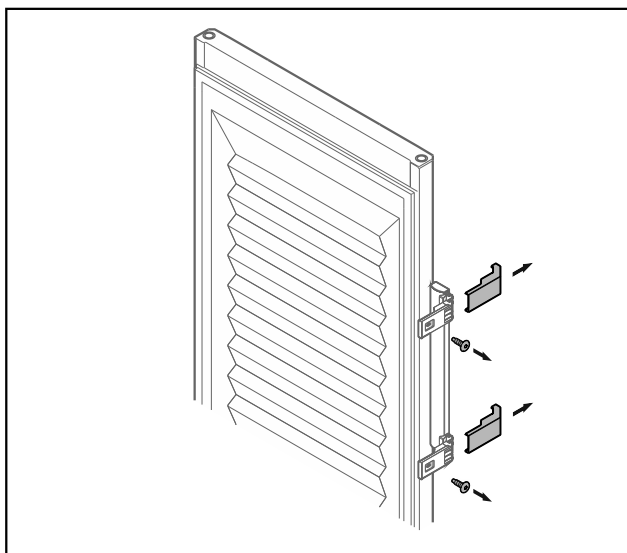


Fig. 30 Ușă spumată*

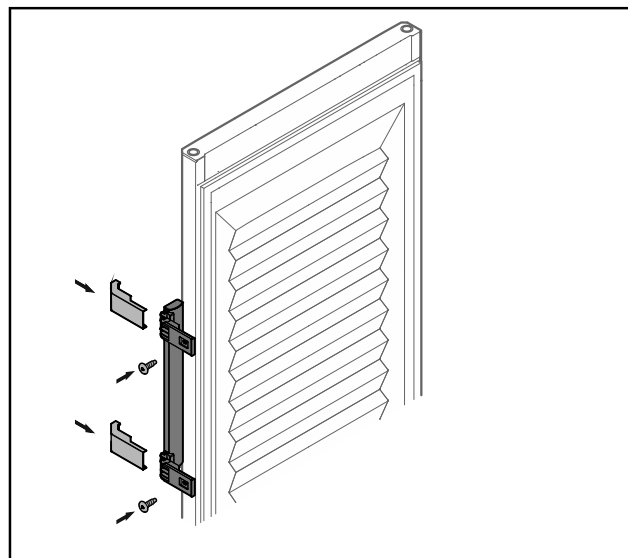


Fig. 33 Ușă spumată*

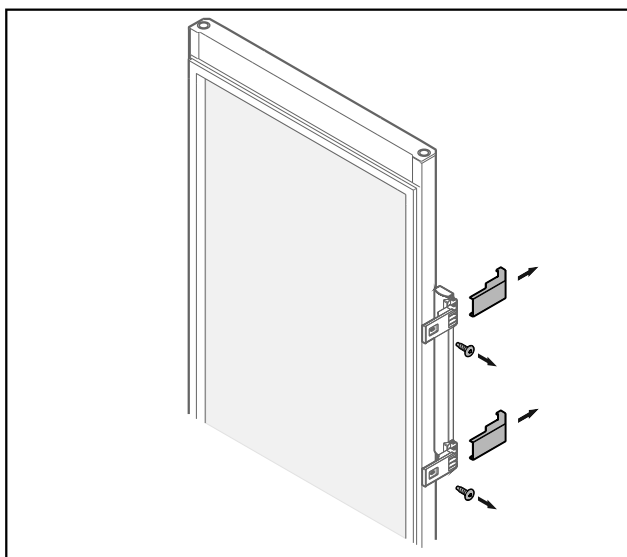


Fig. 31 Ușă de sticlă*

► Detașați măștile.
► Deșurubați mânerul.

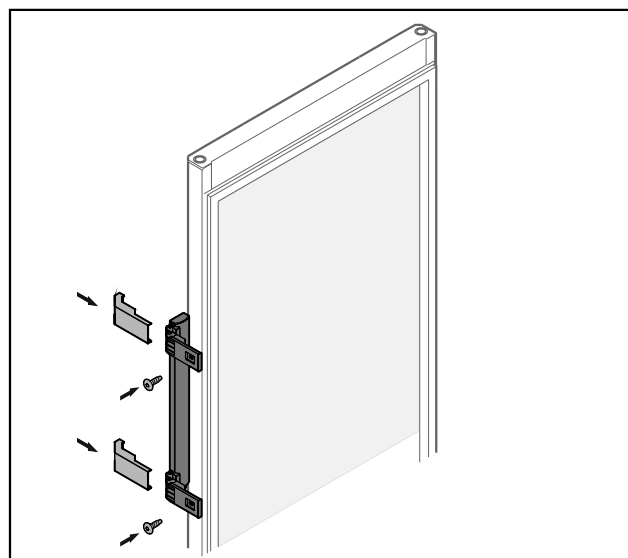


Fig. 34 Ușă de sticlă*

- ▶ Înșurubați mânerul pe partea opusă.
- ▶ Atașați măștile.

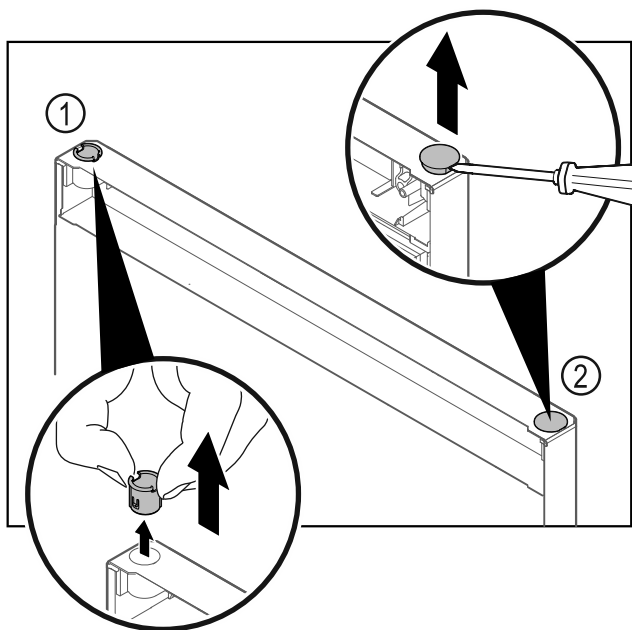


Fig. 35 Ușa congelatorului

- ▶ Extrageți bucșa balamalei Fig. 35 (1) cu degetele.
- ▶ Ridicați dopul de acoperire Fig. 35 (2) cu precauție cu o șurubelniță dreaptă și extrageți-l.

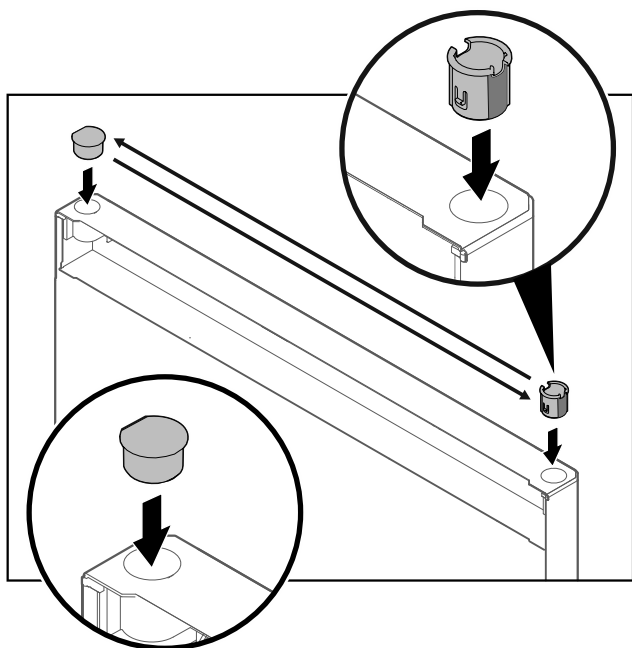


Fig. 36 Ușa congelatorului

- ▶ Introduceți bucșa balamalei și dopul de acoperire pe partea opusă (părțile aplatizate sunt orientate spre exterior).

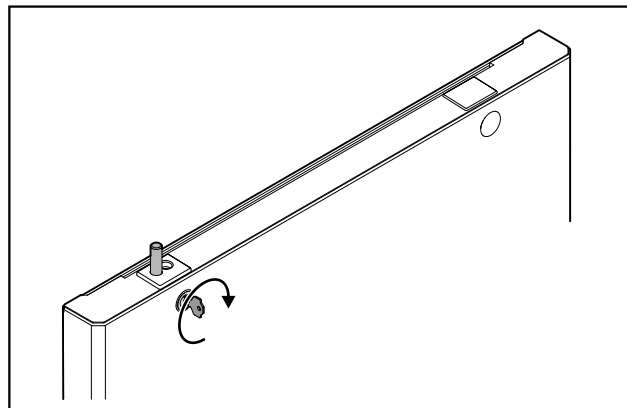


Fig. 37 Ușa congelatorului

- ▶ Blocați încuietoarea.

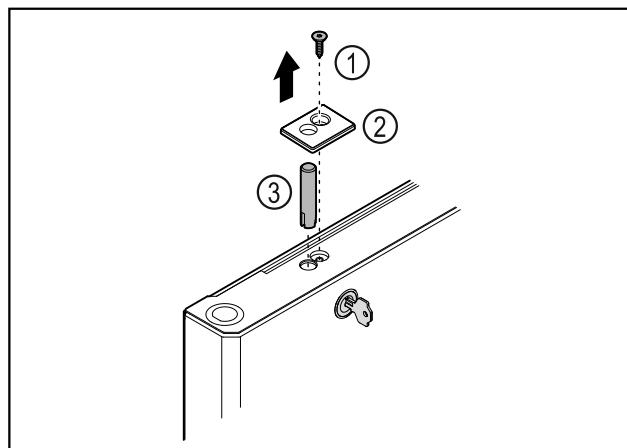


Fig. 38

- ▶ Îndepărtați șurubul Fig. 38 (1).
- ▶ Deblocați apărătoarea Fig. 38 (2) cu o șurubelniță mică și detașați-o.
- ▶ Extrageți bolțul încuietoarei Fig. 38 (3).

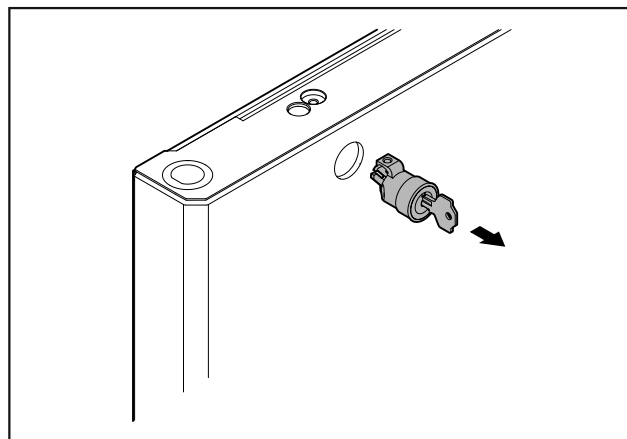


Fig. 39

- ▶ Extrageți încuietoarea.

Punere în funcțiune

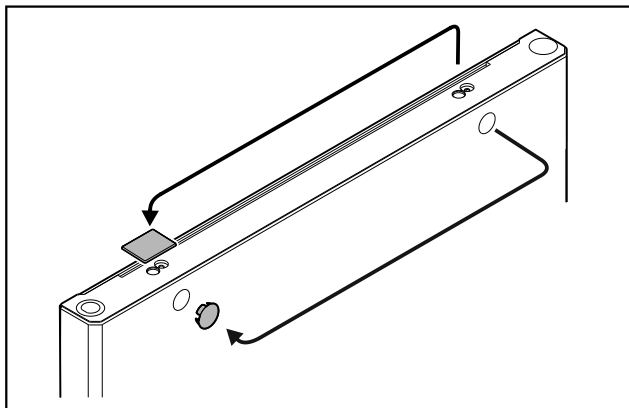


Fig. 40

- ▶ Mutați capacele pe partea opusă.

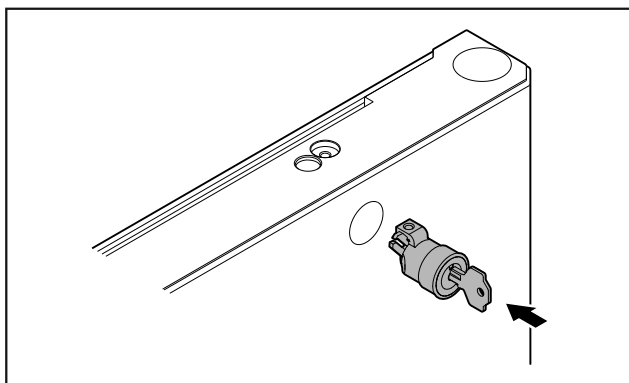


Fig. 41

- ▶ Introduceți încuietoarea.

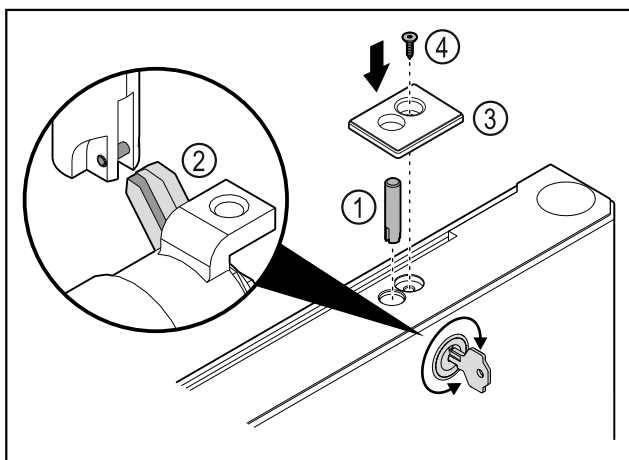


Fig. 42

- ▶ Introduceți bolțul încuietoarei Fig. 42 (1).
- ▶ Rotiți ușor încuietoarea, astfel încât bolțul încuietoarei Fig. 42 (2) să se fixeze în poziție în canelura încuietoarei.
- ▶ Introduceți apărătoarea Fig. 42 (3).
- ▶ Introduceți șurubul Fig. 42 (4).

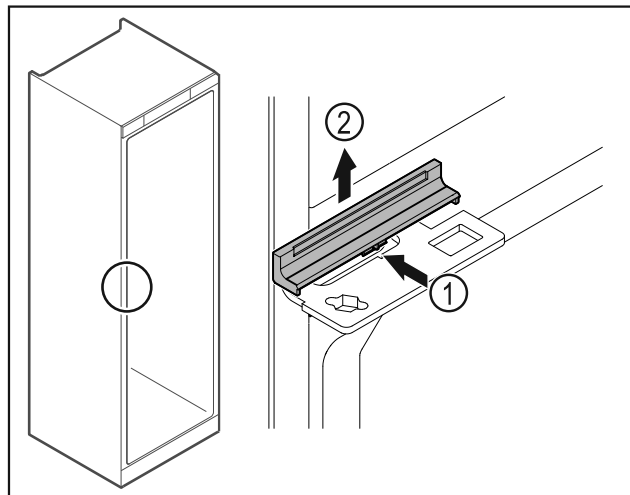


Fig. 43

- ▶ Apăsați apărătoarea Fig. 43 (1) ușor în centru și detașați-o în sus Fig. 43 (2).

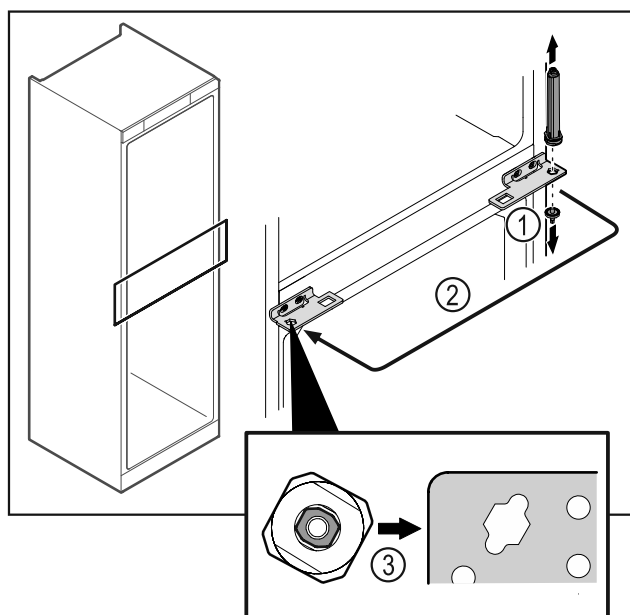


Fig. 44

- ▶ Deșurubați bolțul balamalei Fig. 44 (1).
- ▶ Mutați sistemul de închidere al ușii Fig. 44 (2).
- ▶ La utilizare aveți în vedere alinierea corectă a sistemului de închidere a ușii Fig. 44 (3).

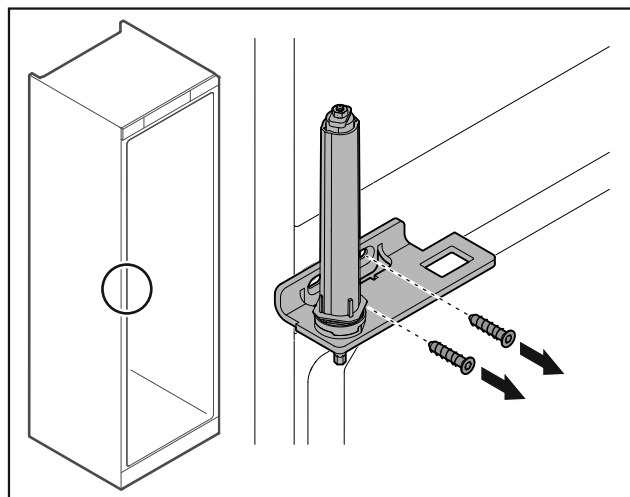


Fig. 45

- ▶ Deșurubați colțarul balamalei.

ATENȚIE

Pericol de accidentare cauzat de arcul tensionat!

- ▶ Nu dezasamblați sistemul de închidere al ușii Fig. 46 (1).

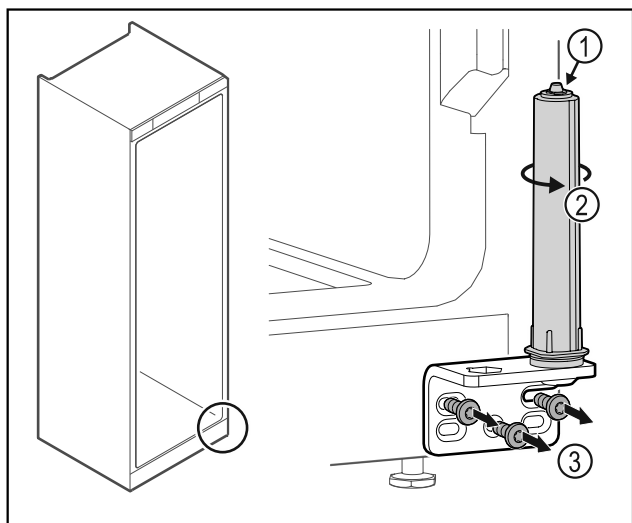


Fig. 46

- ▶ Rotiți Fig. 46 (2) sistemul de închidere, până când face clic.
- ▷ Pretensionarea de la sistemul de închidere este desfăcută.
- ▶ Deșurubați Fig. 46 (3) colțarul balamalei.

Indicație

Disponere greșită a șaibelor de reglaj pe înălțime.
Este posibil să nu mai fie suficientă fixarea piulițelor.

- ▶ Șaiba trebuie să se fixeze în poziție pe partea inferioară a sistemului de închidere.

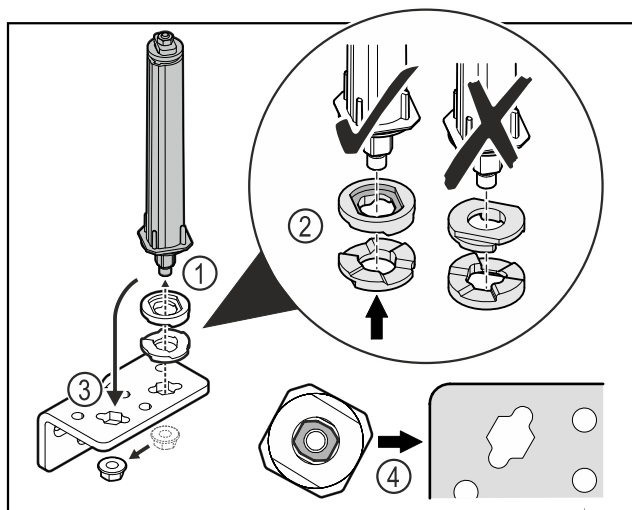


Fig. 47

- ▶ Desfaceți piulița și îndepărtați sistemul de închidere a ușii Fig. 47 (1).
- ▶ Aveți în vedere alinierea corectă a șaibelor de reglaj pe înălțime Fig. 47 (2).
- ▶ Mutați sistemul de închidere a ușii în colțarul balamalei și fixați cu piulița Fig. 47 (3).
- ▶ La utilizare aveți în vedere alinierea corectă a sistemului de închidere a ușii Fig. 47 (4).

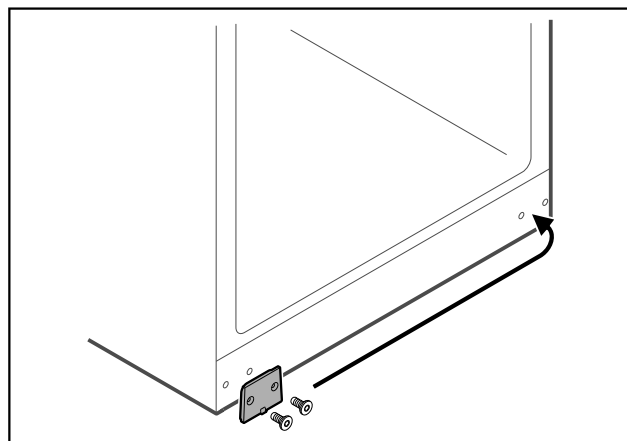


Fig. 48

- ▶ Mutați placa de mascare pe partea opusă.

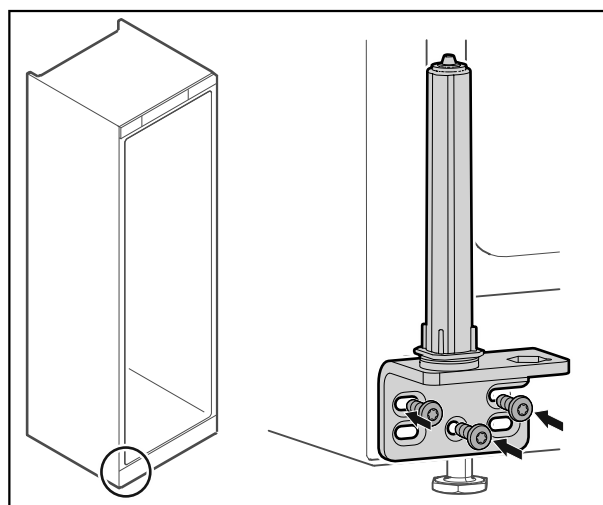


Fig. 49

- ▶ Înșurubați colțarul balamalei pe partea opusă.

Indicație

Alinierea și pretensionarea corectă este importantă pentru funcționarea sistemului de închidere.

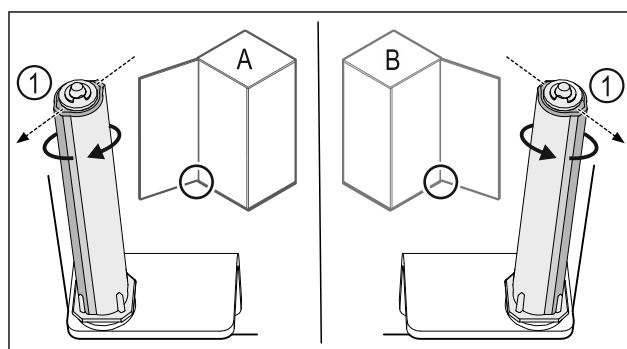


Fig. 50 Opritorul din stânga (A) / opritorul din dreapta (B)

- ▶ Rotiți sistemul de închidere până la rezistență, până când pragul sistemului de închidere Fig. 50 (1) este orientat spre exterior.
- ▷ Sistemul de închidere rămâne oprit automat în această poziție.
- ▷ Sistemul de închidere este aliniat și pretensionat.

Punere în funcțiune

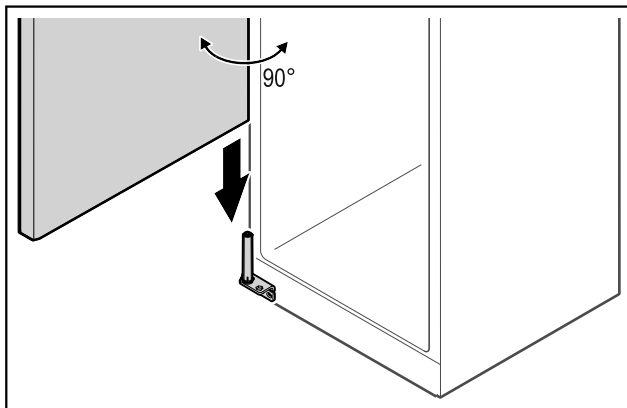


Fig. 51

- Ridicați ușa cu o a doua persoană de la podea și așezați-o pe sistemul de închidere.

Indicație

- Țineți ferm ușa.

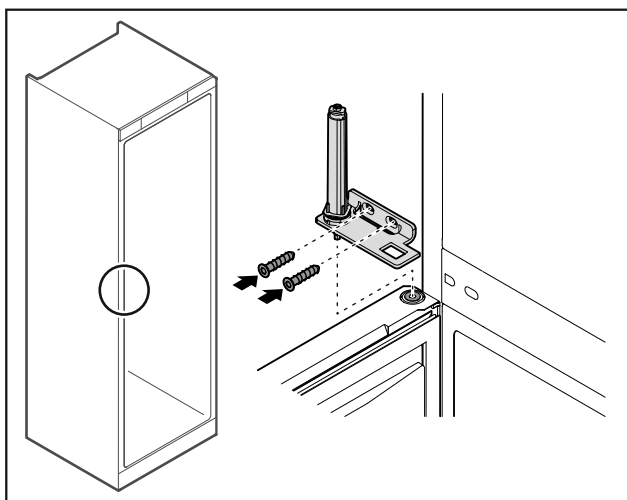


Fig. 52

- Înșurubați colțarul balamalei.

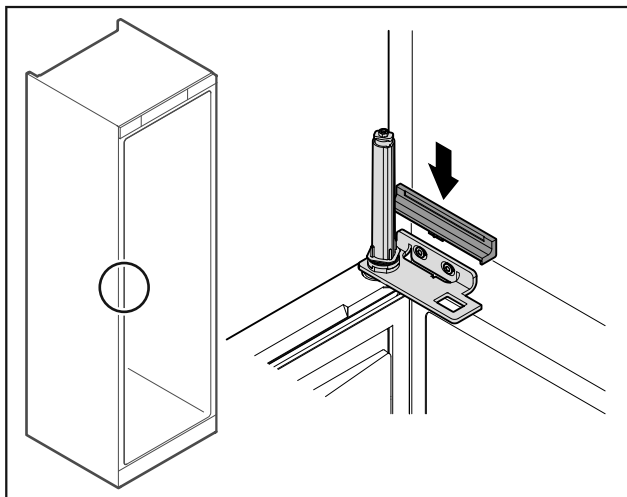


Fig. 53

- Fixați în poziție apărătoarea.

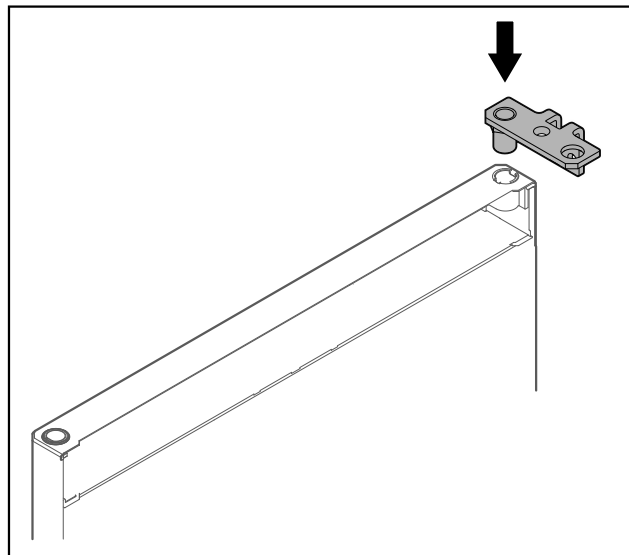


Fig. 54

- Introduceți colțarul balamalei în ușă.

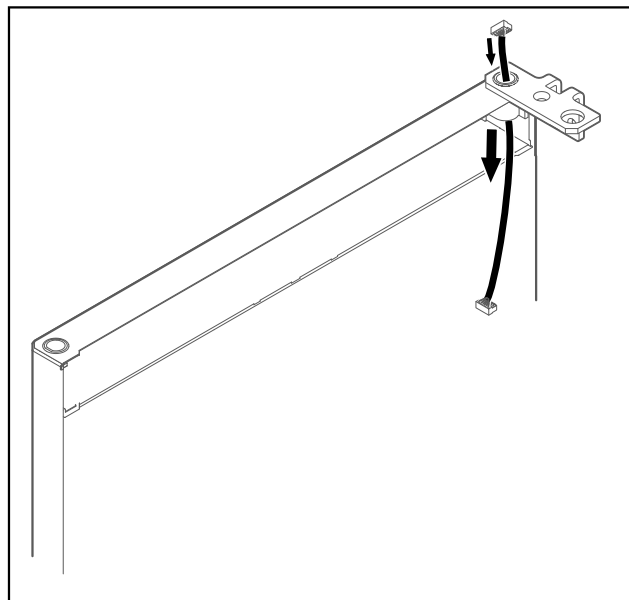


Fig. 55

- Introduceți cu precauție cablul.

ATENȚIE

Pericol de accidentare din cauza ușii rabatante!

- Țineți ferm ușa.

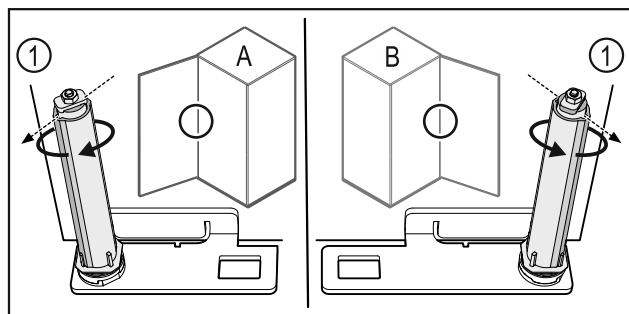


Fig. 56 Opritorul din stânga (A) / opritorul din dreapta (B)

- Rotiți sistemul de închidere până la rezistență, până când pragul sistemului de închidere Fig. 56 (1) este orientat spre exterior.
- ▷ Sistemul de închidere rămâne oprit automat în această poziție.
- ▷ Sistemul de închidere este aliniat și pretensionat.

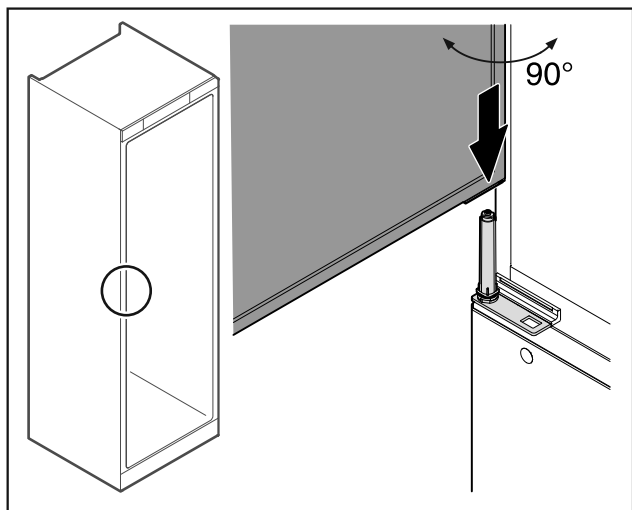


Fig. 57

- ▶ Ridicați ușa cu o a doua persoană de la podea.
- ▶ Așezați ușa la 90° în stare deschisă cu precauție pe sistemul de închidere.

ATENȚIE

Prejudicii materiale cauzate de montajul greșit!

- ▶ Nu strângeți cablul la montarea colțarului balamalei.

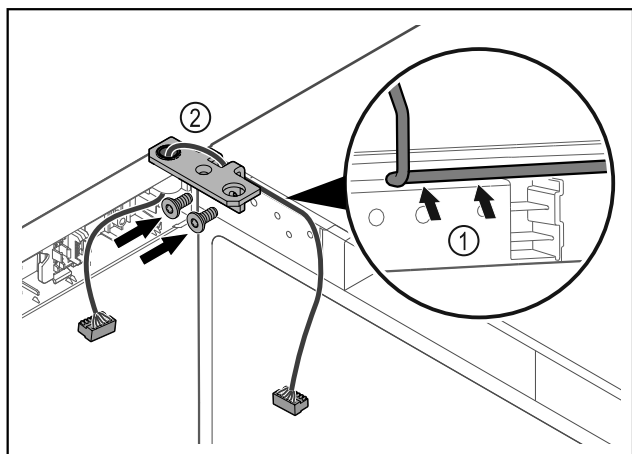


Fig. 58

- ▶ Dirijați cablul prin degajarea colțarului balamalei și dispuneți-l cu precauție Fig. 58 (1).
- ▶ Înșurubați Fig. 58 (2) colțarul balamalei.

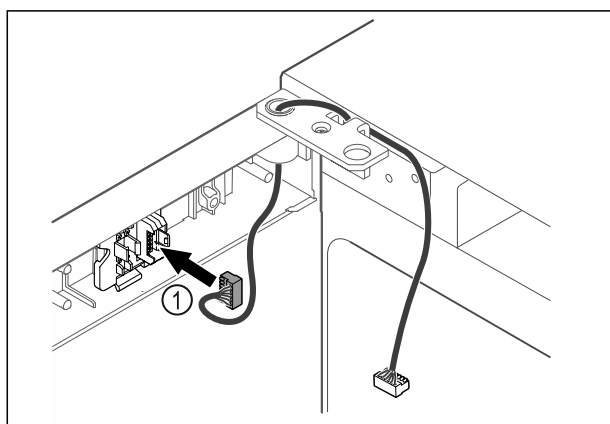


Fig. 59

- ▶ Introduceți fișa Fig. 59 (1) în suportul fișei.

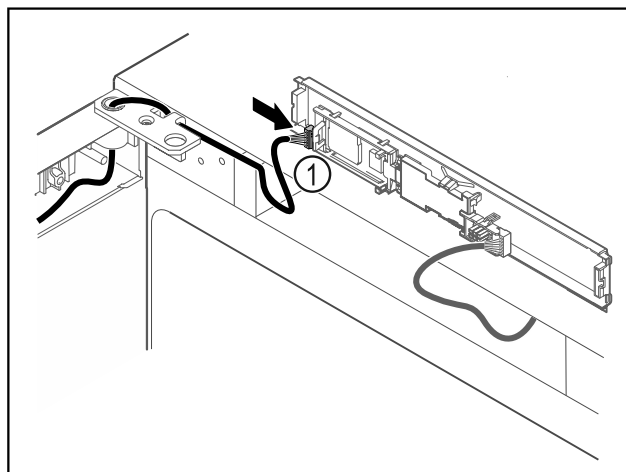


Fig. 60

- ▶ Introduceți fișa Fig. 60 (1) la placa electronică.

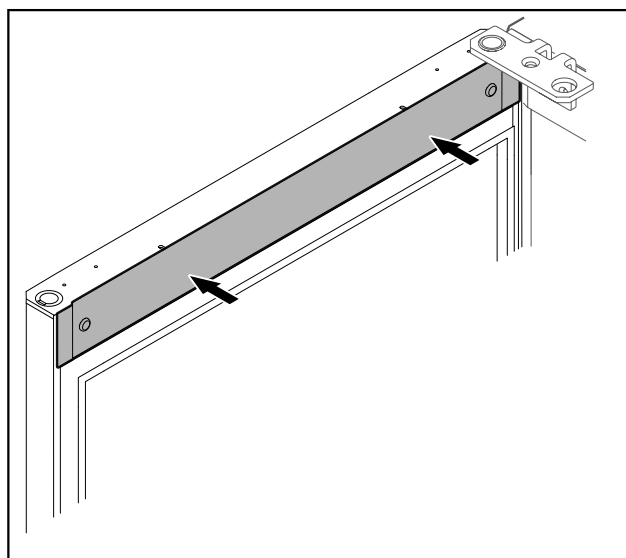


Fig. 61

- ▶ Aplicați capacul.

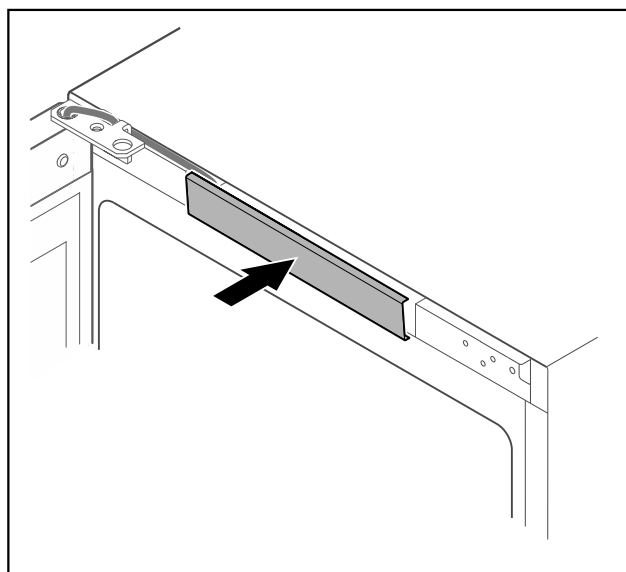


Fig. 62

- ▶ Fixați în poziție apărătoarea centrală.

Punere în funcțiune

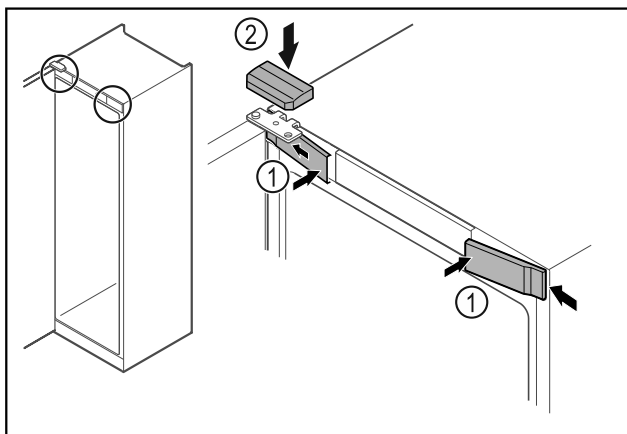


Fig. 63

- ▶ Acroșați apărătorile frontale Fig. 63 (1) lateral și fixați-le în poziție.
- ▶ Fixați în poziție apărătoarea superioară Fig. 63 (2) de sus.
- ▶ Închideți ușa.
- ▷ Opritorul ușii este schimbat.

4.12 Alinierea ușii

Dacă ușa nu este dreaptă, puteți ajusta ușa la colțarul balamalei.

Aliniați ușa frigiderului înainte de ușa congelatorului.

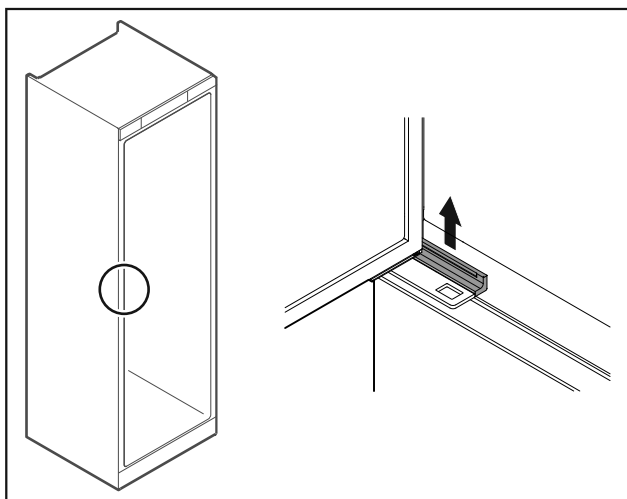


Fig. 64 Frigider

- ▶ Detașați apărătoarea.

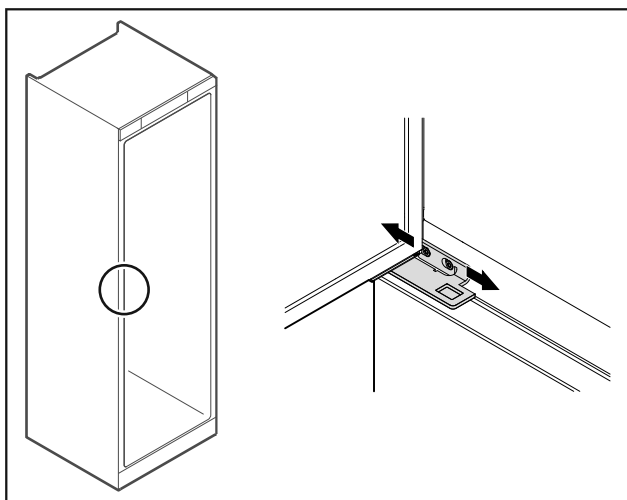


Fig. 65 Frigider

- ▶ Desfaceți ușor cele două șuruburi și împingeți ușa cu colțarul balamalei spre dreapta sau stânga.
- ▶ Strângeți ferm șuruburile.
- ▶ Aplicați capacul.

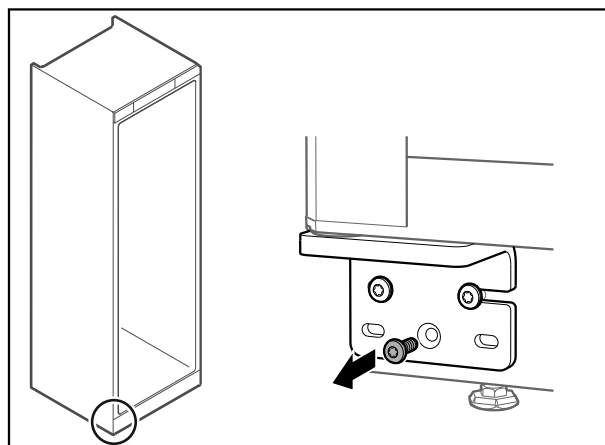


Fig. 66 Congelator

- ▶ Îndepărtați șurubul central de la colțarul balamalei inferior.

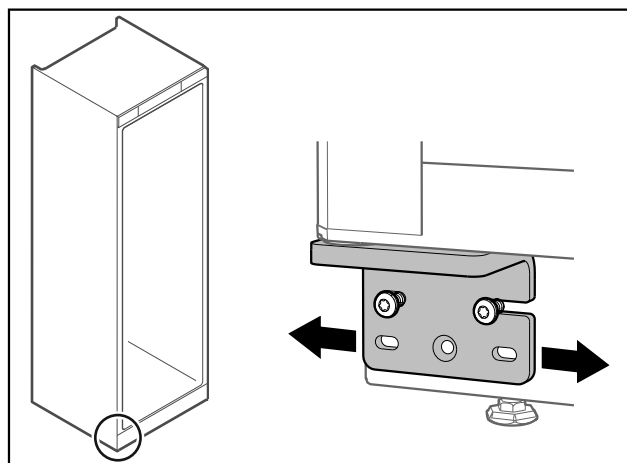


Fig. 67 Congelator

- ▶ Desfaceți ușor cele două șuruburi și împingeți ușa cu colțarul balamalei spre dreapta sau stânga.
- ▶ Strângeți ferm șuruburile până la opritor (șurubul central nu mai este necesar).
- ▷ Ușile sunt aliniate.

4.13 Racordarea aparatului



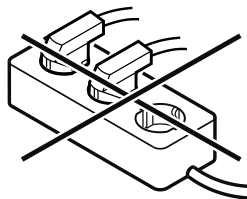
AVERTIZARE

Pericol de incendiu cauzat de racordarea improprie!

Provocare de arsuri.

Deteriorări la aparat.

- ▶ Nu utilizați cabluri prelungitoare.
- ▶ Nu utilizați bare de distribuție.



ATENȚIE

Pericol de deteriorare cauzat de racordarea improprie!
Deteriorări la aparat.

- ▶ Nu racordați aparatul la invertoare, ca de ex. instalații fotovoltaice și generatoare pe benzină.

Indicație

Utilizați exclusiv conductorul de legătură la rețea din pachetul de livrare.

- ▶ Un cablu de conectare la rețea mai lung poate fi comandat de la serviciul pentru clienți. (vezi 9.3 Centrul de service)

Asigurați-vă că sunt îndeplinite următoarele condiții necesare:

- Utilizați aparatul numai cu **curent alternativ**.
- Tensiunea și frecvența admisibile sunt imprimate pe plăcuța de fabricație. Poziția plăcuței de fabricație poate fi văzută în capitolul privind prezentarea generală a aparatelor. (vezi 1.2 Vedere de ansamblu a aparatului și dotărilor)
- Priza este legată la pământ conform prescripțiilor și protejată printr-o siguranță electrică.
- Curentul de declanșare a siguranței se situează între 10 A și 16 A.
- Priza este ușor accesibilă.
- ▶ Verificați racordarea electrică.
- ▶ Introduceți ștecherul aparatului pe partea posterioară a aparatului. Acordați atenție fixării corecte în poziție.
- ▶ Racordați fișa de rețea la alimentarea cu tensiune.
- ▷ Afișajul trece pe simbolul Standby.

4.14 Pornirea aparatului (prima punere în funcțiune)

Asigurați-vă că sunt îndeplinite următoarele condiții necesare:

- Aparatul este configurat și conectat.
- Toate benzile adezive, foliile adezive și de protecție, precum și siguranțele de transport din și de la aparat sunt îndepărtate.

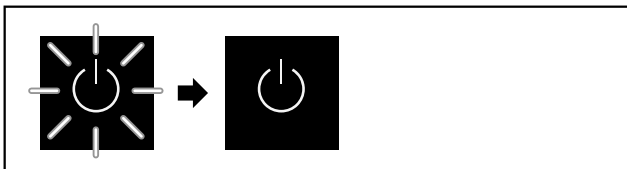


Fig. 68 Reprezentare exemplificativă

Simbolul Standby clipește până când se încheie procesul de pornire.

Pe afișaj apare simbolul Standby.

În cazul în care aparatul este livrat cu setările din fabrică, la punerea în funcțiune trebuie mai întâi selectată mai întâi limba ecranului.

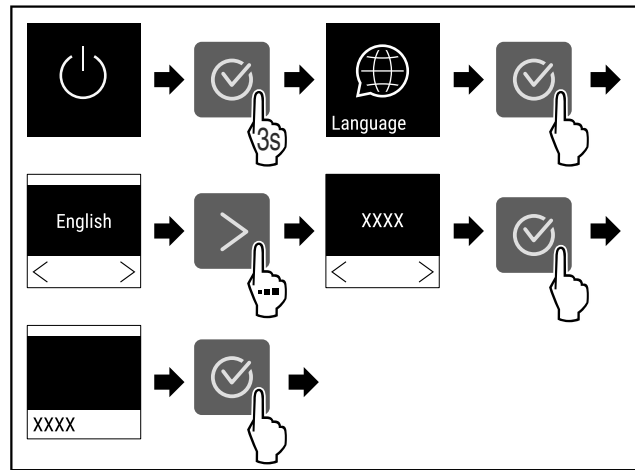


Fig. 69

- ▶ Executați pașii de acțiune conform figurii.



Fig. 70

- ▷ Aparatul este pornit de îndată ce temperatura apare pe afișaj.
- ▷ Indicatorul de temperatură se aprinde intermitent până când se atinge temperatura reglată.

5 Depozitare

5.1 Indicații privind depozitarea

Indicație

Nerespectarea acestor prevederi poate conduce la alterarea alimentelor.

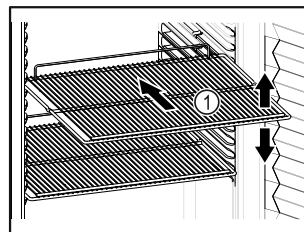


Fig. 71 Reprezentare exemplificativă

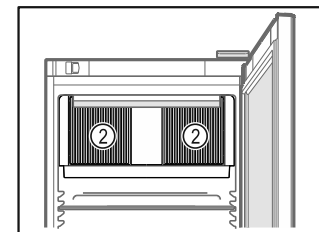



Fig. 72

Aveți în vedere la depozitare:

- ❑ Dacă grătarele tip poliță Fig. 71 (1) pot fi mutate, adaptați-le în funcție de înălțime.
- ❑ Respectați încărcarea maximă. (vezi 9.1 Date tehnice)
- ❑ Nu încărcăți aparatul decât după ce a fost atinsă temperatura de depozitare (respectarea lanțului de frig).
- ❑ Păstrați libere fantele de ventilație Fig. 72 (2) ale suflantei de recirculare a aerului din interior.
- ❑ Nu este permis ca produsele refrigerate să atingă perețele posterior.
- ❑ Nu depozitați produse refrigerate peste opritorul de pe partea posterioară al grătarelor tip poliță.
- ❑ Păstrați lichidele în recipiente închise.
- ❑ Ambalați carnea crudă sau peștele crud în recipiente curate, închise. Acest lucru împiedică carnea sau peștele să atingă alte alimente sau să se scurgă pe acestea.

Deservire

- Depozitați produsele refrigerate la distanță unele de altele, astfel încât aerul să circule bine.
 - Nu este permis ca produsele refrigerate să depășească reperul pentru stivă. 
- Acest lucru este important pentru o circulație adecvată a aerului și pentru o distribuție uniformă a temperaturii în tot compartimentul interior.

5.2 Intervale de depozitare

Ca valoare orientativă pentru durata de depozitare, este valabil termenul de valabilitate specificat pe ambalaj.

6 Deservire

6.1 Elementele de operare și de afișare

Afișajul oferă o prezentare rapidă a stării actuale a aparatului, a setării temperaturii, a stării funcțiilor și a setărilor, precum și a mesajelor de alarmă și de eroare.

Operarea are loc cu ajutorul săgeților de navigare și a simbolului de confirmare.

Funcțiile pot fi activate sau dezactivate și valorile de setare pot fi modificate.

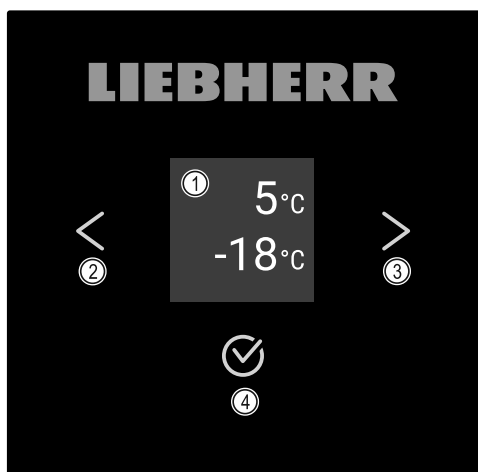


Fig. 73 Afișaj

- | | |
|-------------------------------------|---------------------------------|
| (1) Afișaj de stare | (3) Săgeată de navigare înainte |
| (2) Săgeată de navigare spre înapoi | (4) Confirmare |

6.1.1 Afișaj de stare



Fig. 74 Afișaj de stare

- | | |
|--------------------------|----------------------------|
| (1) Temperatură frigider | (2) Temperatură congelator |
|--------------------------|----------------------------|

Afișajul de stare arată temperatura și este afișajul de ieșire. De acolo se realizează navigarea la funcții și setări. Afișajul de stare poate afișa diferite simboluri de afișare.

6.1.2 Simboluri de afișare

Simbolurile de afișare oferă informații despre starea actuală a aparatului.

Simbol	Starea aparatului
	Standby Aparatul este oprit.
	Simbolul Standby pulsatoriu Aparatul pornește.
	Temperatura pulsatorie Temperatura țintă nu a fost încă atinsă. Aparatul se răcește la temperatura setată.
	Indicator de temperatură Aparatul afișează temperatura setată.
	Simbol de afișare alternantă a temperaturii/Defrost cu bară albă Aparatul este în dezghețare manuală
	D pe afișaj Aparatul este în modul demo.
	Re amintire întreținere Intervalul de timp setat a expirat.
	Memorie de date completă Memoria de date (999 de ore) este plină. Cele mai vechi date vor fi suprascrise de acum încolo.
	Simbol intermitent O eroare este încă activă.
	Simbol de eroare Aparatul este în stare de eroare.
	Bară albă în partea de jos Submeniul
	Bară albă în partea de sus Valoare presetată, setare activă sau valoare activă
	Bară crescătoare Apăsați tasta timp de 3 secunde pentru a activa setarea.
	Bară descrescătoare Apăsați butonul timp de 3 secunde pentru a dezactiva setarea.

Simboluri ale afișajului de stare

6.1.3 Semnale acustice

Se emite un semnal sonor în următoarele cazuri:

- Atunci când o funcție sau o valoare este confirmată.
- Atunci când o funcție sau o valoare nu poate fi activată sau dezactivată.
- Imediat ce apare o eroare.
- În cazul unui mesaj de alarmă.

Tonurile de alarmă pot fi activate și dezactivate în meniul pentru clienți.

6.2 Funcțiile aparatului

6.2.1 Indicații referitoare la funcțiile aparatului

Funcțiile aparatului sunt setate din fabricație, astfel încât aparatul dumneavoastră să fie complet funcțional.

Înainte să modificați, activați sau dezactivați funcțiile aparatului asigurați-vă că sunt îndeplinite următoarele condiții necesare:

- Ați citit și înțeles descrierile referitoare la modul de funcționare al display-ului. (vezi 3 Modul de funcționare al display-ului Touch)
- V-ați familiarizat cu elementele de operare și afișare ale aparatului dumneavoastră. (vezi 6.1 Elementele de operare și de afișare)

6.2.2 Pornirea și oprirea aparatului



Această setare permite pornirea și oprirea întregului aparat.

Pornirea aparatului

Fără DemoMode activat:

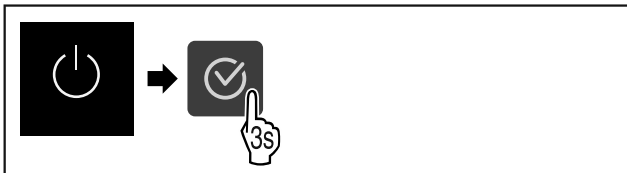


Fig. 75

- ▶ Executați pașii de acțiune conform figurii.

Cu DemoMode activat:

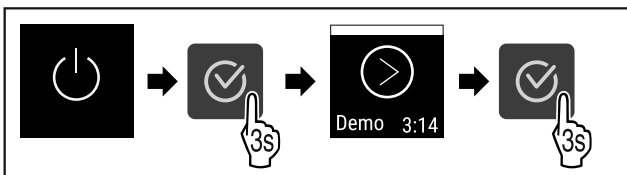


Fig. 76

- ▶ Executați pașii de acțiune conform figurii.

Indicație

Dezactivați DemoMode înaintea expirării cronometrului.



Fig. 77

- ▷ Indicarea temperaturii apare pe afișaj.

Oprirea aparatului



Fig. 78

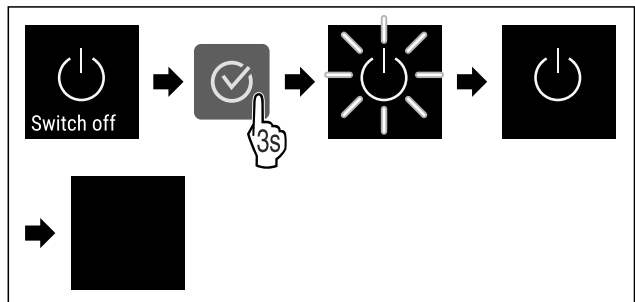


Fig. 79

- ▶ Executați pașii de acțiune conform figurii.
- ▷ Afișajul indică simbolul Standby.
- ▷ Afișajul se deconectează după aprox. 10 minute.

6.2.3 Deconectarea și conectarea zonei de

temperatură

Puteți să deconectați zonele individuale de temperatură ale aparatului separat unele de celelalte.

Mod de utilizare:

- Curățare
- Decongelare

Deconectarea frigiderului

Asigurați-vă că sunt îndeplinite următoarele condiții necesare:

- Frigiderul este golit.

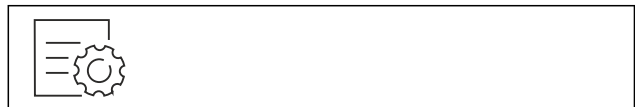


Fig. 80

- ▶ Apăsăți repetat săgeata pentru navigare până când se afișează funcția corespunzătoare.

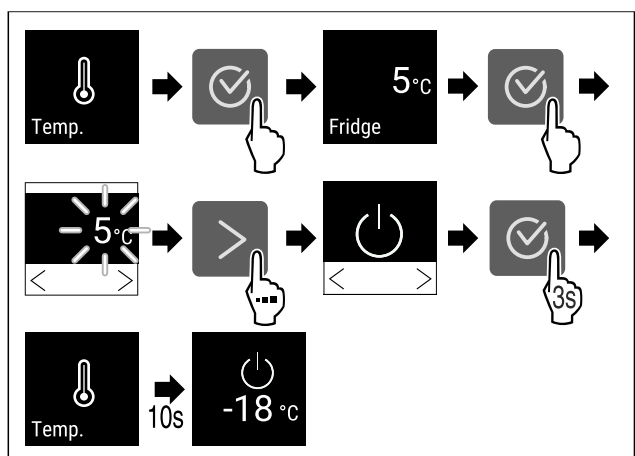


Fig. 81

- ▶ Executați pașii de acțiune conform figurii.
- ▷ Frigiderul este deconectat.

Deservire

Deconectarea congelatorului

Asigurați-vă că sunt îndeplinite următoarele condiții necesare:

- ❑ Congelatorul este golit.



Fig. 82

- ▶ Apăsați repetat săgeata pentru navigare până când se afișează funcția corespunzătoare.

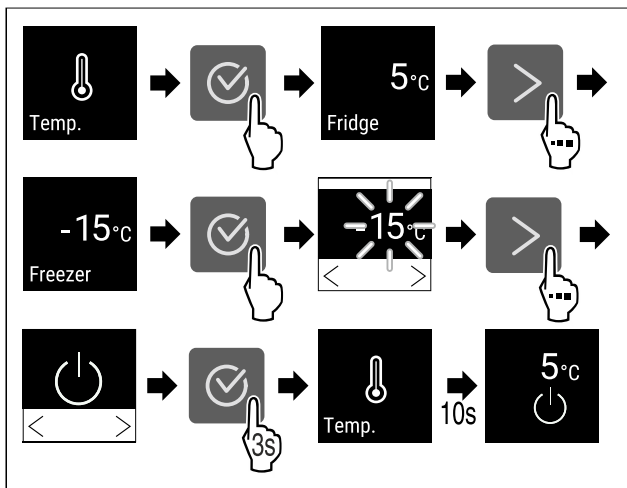


Fig. 83

- ▶ Executați pașii de acțiune conform figurii.
- ▷ Congelatorul este deconectat.

Conectarea frigiderului



Fig. 84

- ▶ Apăsați repetat săgeata pentru navigare până când se afișează funcția corespunzătoare.

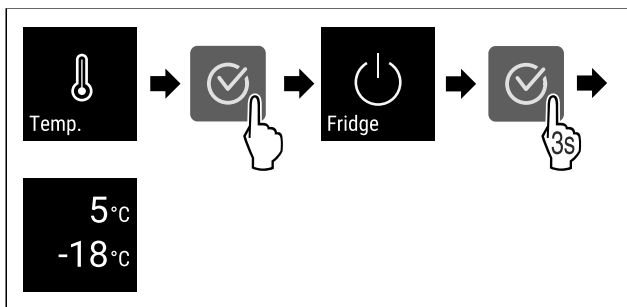


Fig. 85

- ▶ Executați pașii de acțiune conform figurii.
- ▷ Frigiderul este conectat.
- ▷ Aparatul se răcește la ultima temperatură setată.

Conectarea congelatorului



Fig. 86

- ▶ Apăsați repetat săgeata pentru navigare până când se afișează funcția corespunzătoare.

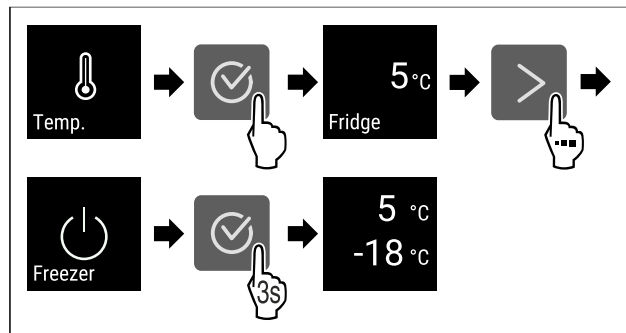


Fig. 87

- ▶ Executați pașii de acțiune conform figurii.
- ▷ Congelatorul este conectat.
- ▷ Aparatul se răcește la ultima temperatură setată.

6.2.4 Temperatură



Temperatura depinde de următorii factori:

- frecvența deschiderii ușii
- durata deschiderii ușii
- temperatura ambientală de la locația de montare
- tipul, temperatura și cantitatea de produse refrigerate/congelate

Indicație

În unele zone ale compartimentului interior, temperatura aerului poate să difere de temperatura afișată.

La o temperatură adecvată, alimentele refrigerate și congelate se păstrează mai mult timp. Astfel, se poate evita aruncarea excesivă a produselor alimentare.

Reglarea temperaturii



Fig. 88

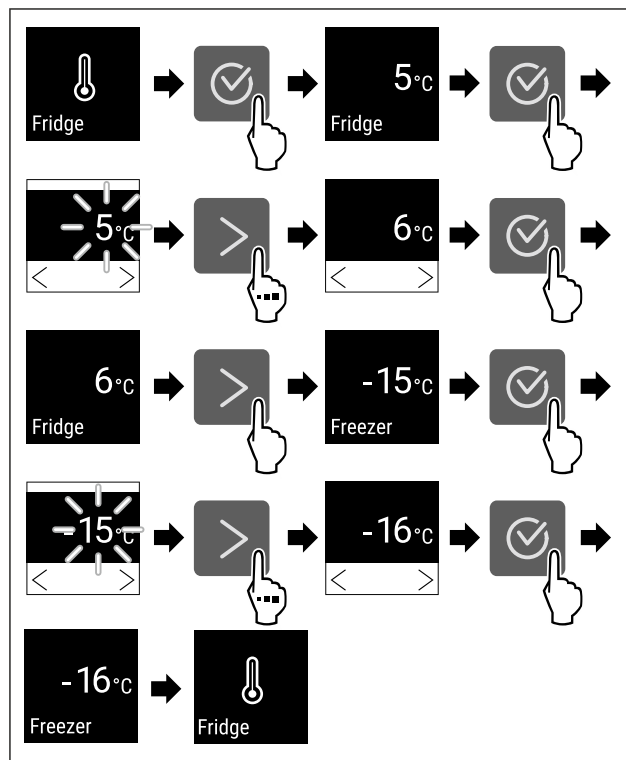


Fig. 89 Schimbarea temperaturii de la 5 °C la 6 °C și -15 °C la -16 °C

- ▶ Executați pașii de acțiune conform figurii.
- ▷ Temperatura este setată.



6.2.5 Înregistrarea temperaturii

Aparatul afișează temperaturile minime și maxime din interior. Înregistrarea lor începe automat la un interval de un minut după ce aparatul este pornit. După ce au trecut 999 de ore (aproximativ 40 de zile), se afișează o indicație că memoria de date este plină. Înregistrarea temperaturii trebuie apoi resetată.

Indicație

Se recomandă resetarea înregistrării temperaturii o dată **după ce a fost atinsă temperatura setată** la punerea în funcțiune a aparatului. Acest lucru face ca valoarea afișată a temperaturii maxime să fie semnificativă.

Afișarea înregistrării temperaturii

Înregistrarea temperaturii indică durata înregistrării și temperaturile minime și maxime măsurate în acest interval de timp.



Fig. 90

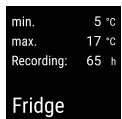


Fig. 91



Fig. 92

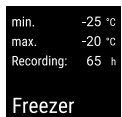


Fig. 93

- ▷ Se afișează ecranul de stare cu înregistrările de temperatură.

Resetarea înregistrării temperaturii

Temperaturile minime și maxime afișate pot fi resetate în orice moment. Astfel sunt șterse valorile afișate și repornește intervalul de înregistrare.

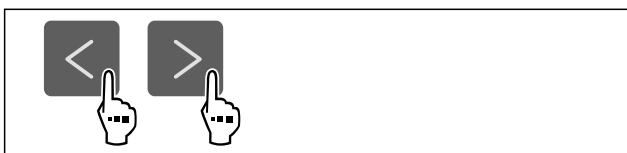


Fig. 94

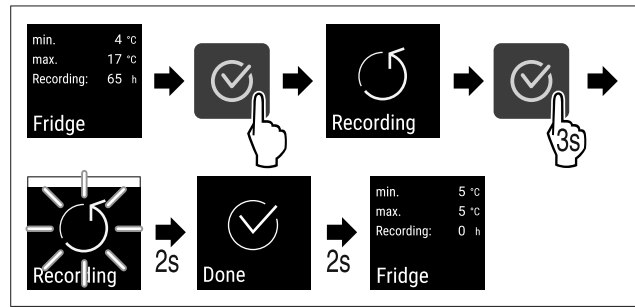


Fig. 95

- ▶ Executați pașii de acțiune conform figurii.



Fig. 96

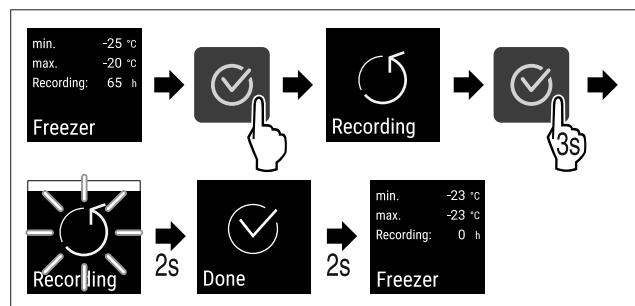


Fig. 97

- ▶ Executați pașii de acțiune conform figurii.
- ▷ Înregistrarea temperaturii este resetată.
- ▷ Intervalul de înregistrare începe din nou.



6.2.6 Iluminat

Aparatul este dotat cu un iluminat interior.

Puteți conecta în permanență iluminatul interior. (vezi Pornirea iluminatului*) *

Dacă deschideți ușa aparatului, se conectează iluminatul interior.

Puteți dezactiva și această funcție. (vezi Deconectarea iluminatului la deschiderea ușii*) *

Oprirea iluminatului*

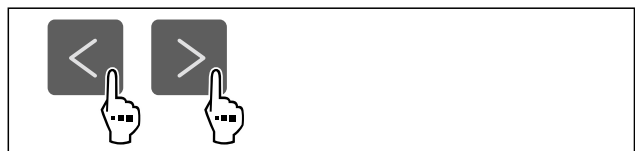
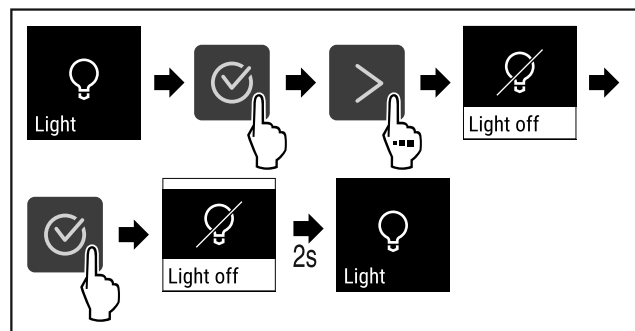


Fig. 98



Deservire

Fig. 99

- ▶ Executați pașii de acțiune conform figurii.
- ▷ Iluminatul este oprit.

Pornirea iluminatului*

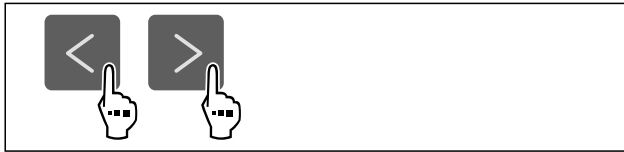


Fig. 100

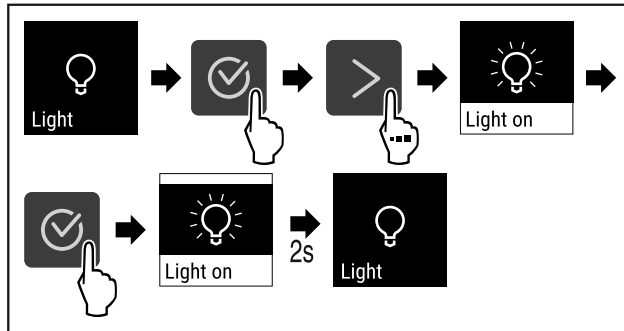


Fig. 101

- ▶ Executați pașii de acțiune conform figurii.
- ▷ Iluminatul este pornit.

Deconectarea iluminatului la deschiderea ușii*

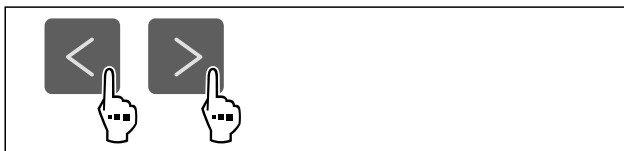


Fig. 102

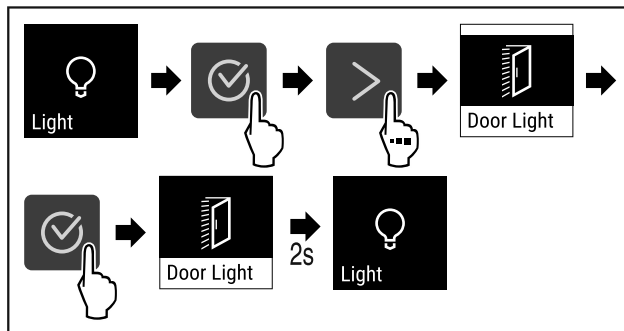


Fig. 103

- ▶ Executați pașii de acțiune conform figurii.
- ▷ Iluminatul la deschiderea ușii este deconectat.

Conectarea iluminatului la deschiderea ușii*

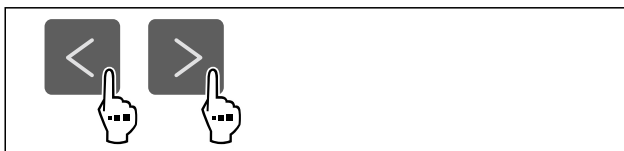


Fig. 104

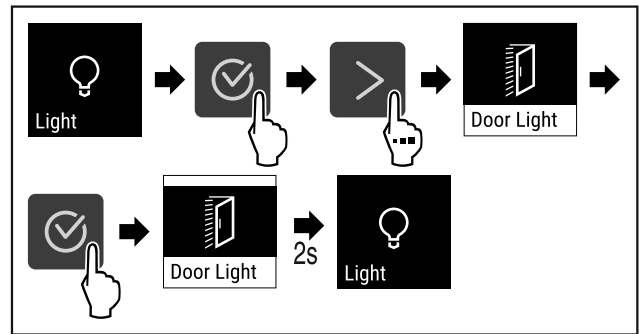


Fig. 105

- ▶ Executați pașii de acțiune conform figurii.
- ▷ Iluminatul la deschiderea ușii este conectat.

6.2.7 Intensitatea iluminării



Această setare permite setarea treptată a luminozității compartimentului interior.

Pot fi setate următoarele niveluri de luminozitate:

- 20%
- 40%
- 60%
- 80%
- 100% (valoare presetată)

Reglarea intensității iluminării



Fig. 106

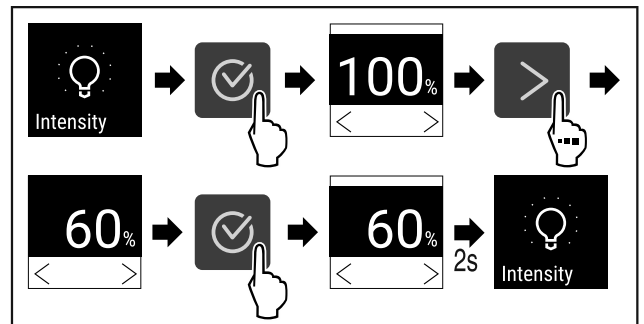


Fig. 107

- ▶ Executați pașii de acțiune conform figurii.
- ▷ Intensitatea iluminării crește sau scade în mod corespunzător.

6.2.8 SuperCool



Cu această funcție activați sau dezactivați SuperCool. Dacă activați SuperCool, aparatul crește puterea de răcire. Puteți obține astfel temperaturi de răcire mai scăzute. Puteți activa SuperCool dacă doriți să răciți rapid cantități mari de produse alimentare.

Dacă este activă funcția, aparatul funcționează cu o putere mai mare. Astfel zgomotele de lucru ale aparatului pot fi puternice provizoriu și se mărește consumul de energie.

Activare SuperCool



Fig. 108

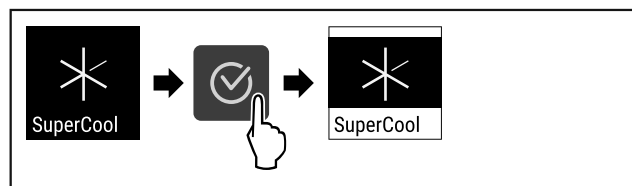


Fig. 109

- ▶ Executați pașii de acțiune conform figurii.
- ▷ SuperCool este activat.

Dezactivare SuperCool

SuperCool va fi dezactivată automat după 6 până la 12 de ore, în funcție de cantitatea produselor alimentare introduse. Puteți dezactiva însă SuperCool și manual în orice moment:

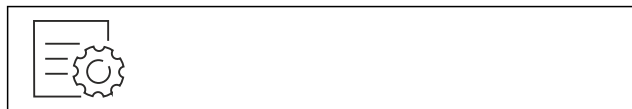


Fig. 110

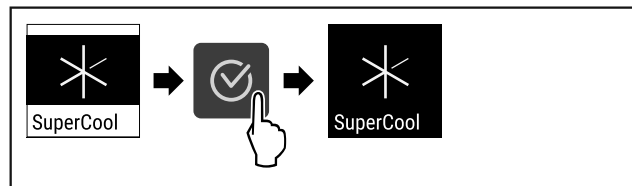


Fig. 111

- ▶ Executați pașii de acțiune conform figurii.
- ▷ SuperCool este dezactivat.
- ▷ Aparatul continuă să funcționeze în regim normal.
- ▷ Aparatul se răcește la temperatura setată în prealabil.

6.2.9 SuperFrost



Cu această funcție activați sau dezactivați SuperFrost. Dacă activați SuperFrost, aparatul crește puterea de congelare. Puteți obține astfel temperaturi de congelare mai scăzute.

Mod de utilizare:

- Congelați alimentele proaspete rapid până la straturile din profunzime. Acest lucru asigură păstrarea valorii nutritive, a aspectului și a gustului alimentelor.
- Majorați rezervele de frig în produsele de congelat depozitate, înainte ca aparatul să fie decongelat.

Dacă este activă funcția, aparatul funcționează cu o putere mai mare. Astfel zgomotele de lucru ale aparatului pot fi mai puternice provizoriu și se mărește consumul de energie.

Activare SuperFrost



Fig. 112

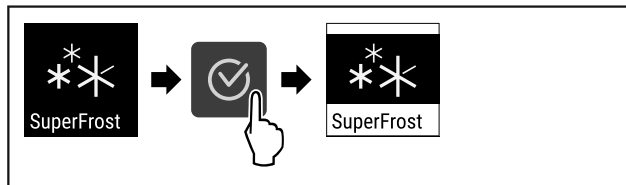


Fig. 113

- ▶ Executați pașii de acțiune conform figurii.
- ▷ SuperFrost este activat.

Dezactivare SuperFrost

SuperFrost va fi dezactivată automat după 8 până la 65 de ore, în funcție de cantitatea produselor alimentare introduse. Puteți dezactiva însă SuperFrost și manual în orice moment:



Fig. 114

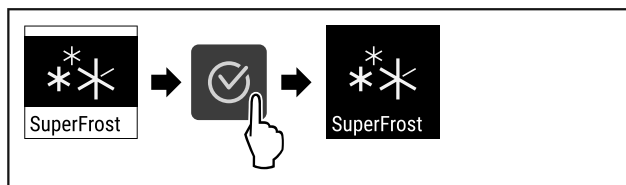


Fig. 115

- ▶ Executați pașii de acțiune conform figurii.
- ▷ SuperFrost este dezactivat.
- ▷ Aparatul continuă să funcționeze în regim normal.
- ▷ Aparatul se răcește la temperatura setată în prealabil.

6.2.10 HumiditySelect



Umiditatea din compartimentul frigorific poate fi reglată în funcție de alimentele care sunt depozitate.

Mod de utilizare:

- Umiditatea ridicată este potrivită pentru depozitarea salatei neambalate, a legumelor, a fructelor cu umiditate intrinsecă ridicată.
- Umiditatea scăzută este potrivită pentru depozitarea alimentelor uscate sau ambalate (de exemplu, produse lactate, carne, cârnați, pește). În acest compartiment se menține o climă relativ uscată.

Pot fi setate următoarele niveluri:

- Standard (scăzut)
- Mediu
- Ridicat

Creșterea umidității aerului din aparat



Fig. 116

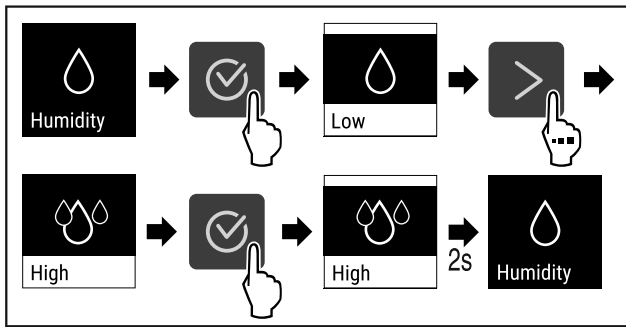


Fig. 117

- ▶ Executați pașii de acțiune conform figurii.
- ▷ Umiditatea aerului din aparat crește.

Setarea umidității aerului din aparat la standard

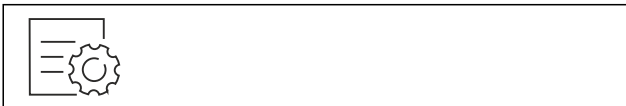


Fig. 118

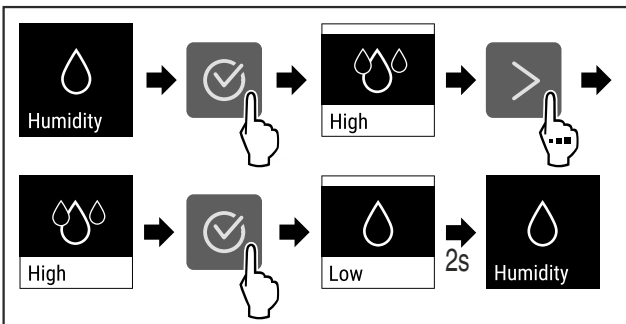


Fig. 119

- ▶ Executați pașii de acțiune conform figurii.
- ▷ Umiditatea aerului din aparat scade.

6.2.11 Blocarea afișajului



Această setare împiedică operarea accidentală a aparatului.

Mod de utilizare:

- Evitați modificarea involuntară a setărilor și funcțiilor.
- Evitați deconectarea involuntară a aparatului.
- Evitați setarea involuntară a temperaturii.

Activarea blocării afișajului

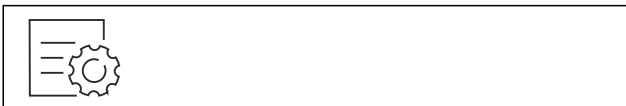


Fig. 120

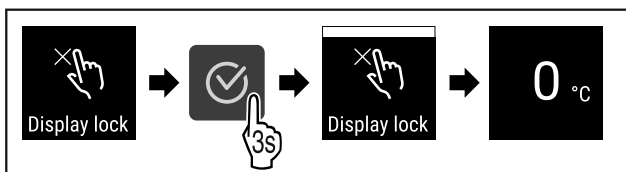


Fig. 121

- ▶ Executați pașii de acțiune conform figurii.
- ▷ Blocarea afișajului este activată.
- ▷ Apare afișajul de stare.

Dezactivarea blocării afișajului

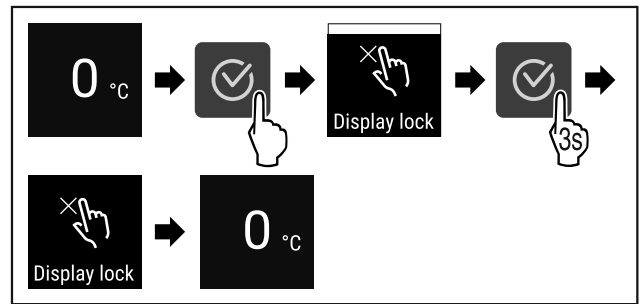


Fig. 122

- ▶ Executați pașii de acțiune conform figurii.
- ▷ Blocarea afișajului este dezactivată.
- ▷ Apare afișajul de stare.

6.2.12 Reamintirea intervalului de întreținere



Setarea perioadei de timp până la reamintirea întreținerii.

Pot fi setate următoarele valori:

- 7 zile
- 14 zile
- 30 zile
- 60 zile
- 90 zile
- 180 zile
- 360 zile
- 720 zile
- 1080 zile
- Oprit

Setarea unei reamintiri pentru intervalul de întreținere

Următorii pași de acțiune descriu modul de stabilire a perioadei de timp până la întreținere.



Fig. 123

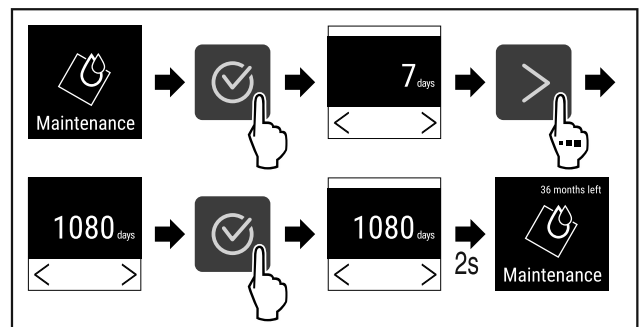


Fig. 124

- ▶ Executați pașii de acțiune conform figurii.
- ▷ Se setează perioada de timp până la reamintirea întreținerii.
- ▷ Se afișează timpul rămas.

6.2.13 Limba



Această setare este utilizată pentru a seta limba de afișare.

Setarea limbii



Fig. 125

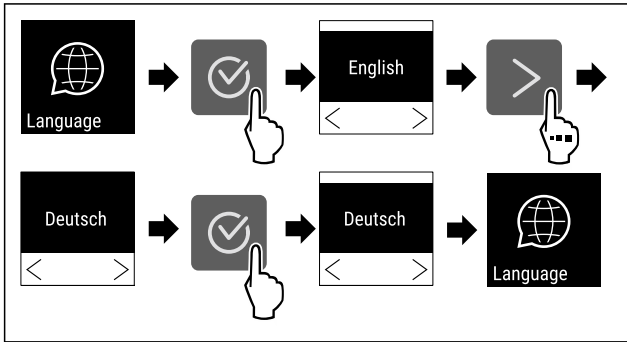


Fig. 126

- ▶ Executați pașii de acțiune conform figurii.
- ▷ Limba selectată este setată.

Reglarea luminozității



Fig. 129

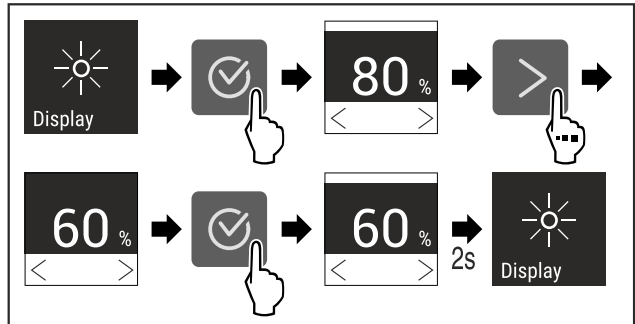


Fig. 130 Reprezentare exemplificatoare: Schimbați de la 80 % la 60 %.

- ▶ Executați pașii de acțiune conform figurii.
- ▷ Luminozitatea este setată.

6.2.14 Unitate de temperatură



Cu această funcție setați unitatea de temperatură. Puteți seta unitatea de temperatură ca grade Celsius sau grade Fahrenheit.

Setarea unității de temperatură



Fig. 127

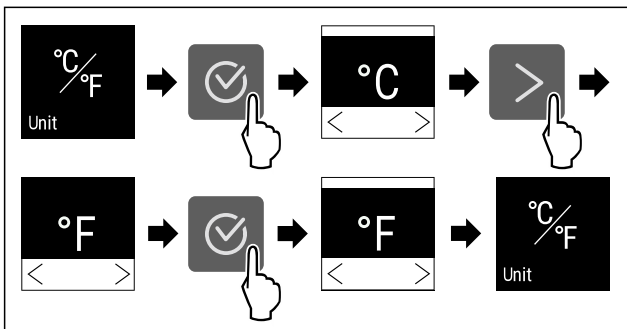


Fig. 128 Reprezentare exemplificatoare: Schimbați de la grade Celsius la grade Fahrenheit.

- ▶ Executați pașii de acțiune conform figurii.
- ▷ Unitatea de temperatură este setată.

6.2.15 Luminozitatea afișajului



Cu această funcție setați treptat luminozitatea display-ului.

Puteți seta următoarele trepte de luminozitate:

- 40 %
- 60 %
- 80 %
- 100 % (valoare presetată)

6.2.16 Conexiune-WLAN



Indicație

Liebherr SmartMonitoring Dashboard nu este disponibil în toate țările. Verificați disponibilitatea prin intermediul codului QR, introducând modelul dumneavoastră.

Indicație

Utilizarea Liebherr SmartMonitoring Dashboard de pe <https://smartmonitoring.liebherr.com> presupune instalarea unui SmartModule și un cont comercial MyLiebherr. Vă puteți conecta direct cu datele de conectare existente în timpul punerii în funcțiune online sau vă puteți înregistra din nou și crea un cont de companie.

Această setare stabilește o conexiune fără fir între aparat și Internet. Conexiunea este controlată prin SmartModule. Aparatul poate fi conectat prin [Liebherr SmartMonitoring Dashboard](#) bazat pe browser și pot fi utilizate opțiuni extinse și individuale pentru control, administrare și monitorizare.

Indicație

Puteți obține accesorii pentru apă prin intermediul serviciului pentru clienți (vezi 9.3 Centrul de service) și din magazinul Liebherr-Hausgeräte la home.liebherr.com/shop/de/deu/zubehor.html.

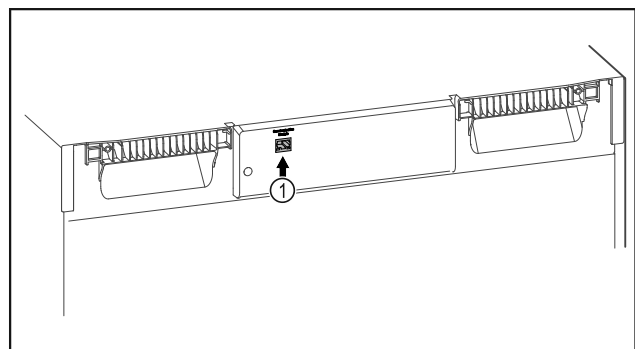


Fig. 131

Deservire

Asigurați-vă că sunt îndeplinite următoarele condiții necesare:

- ❑ SmartModule Fig. 131 (1) este instalat.

Stabilirea conexiunii

Efectuați punerea în funcțiune și configurarea SmartModule online prin [Liebherr SmartMonitoring Dashboard](#) pe terminalul dvs. cu acces la internet.

Pe [Liebherr SmartMonitoring Dashboard](#) găsiți și informații privind montarea ulterioară a SmartModule.



Fig. 132

- Deschideți [Liebherr SmartMonitoring Dashboard](#) (vezi Fig. 132).

La frigider sau congelator:



Fig. 133

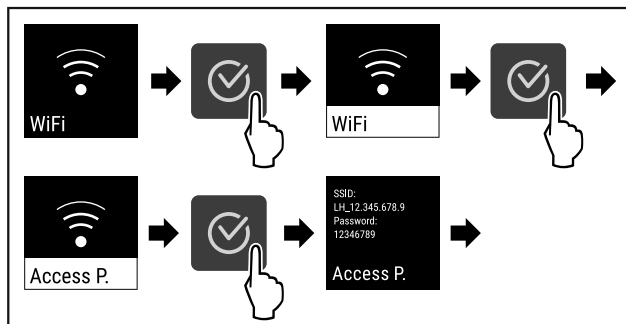


Fig. 134

- Executați pașii de acțiune conform figurii.
- Continuați procesul de configurare pe terminalul dumneavoastră cu acces la internet: [Liebherr SmartMonitoring Dashboard](#)

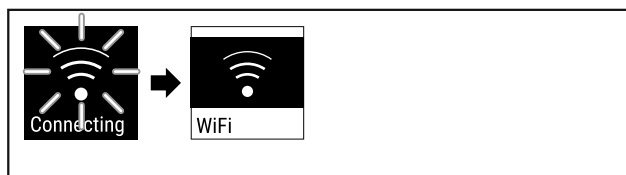


Fig. 135

- Conexiunea se stabilește.
- ▷ Apare WiFi connecting. Simbolul pulsează.
- Urmați instrucțiunile [Liebherr SmartMonitoring Dashboard](#).
- ▷ Conexiunea este stabilă.

Separarea conexiunii



Fig. 136

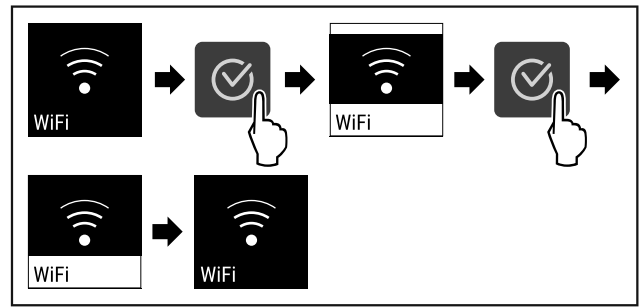


Fig. 137

- Executați pașii de acțiune conform figurii.
- ▷ Conexiunea este separată.

Resetarea conexiunii



Fig. 138

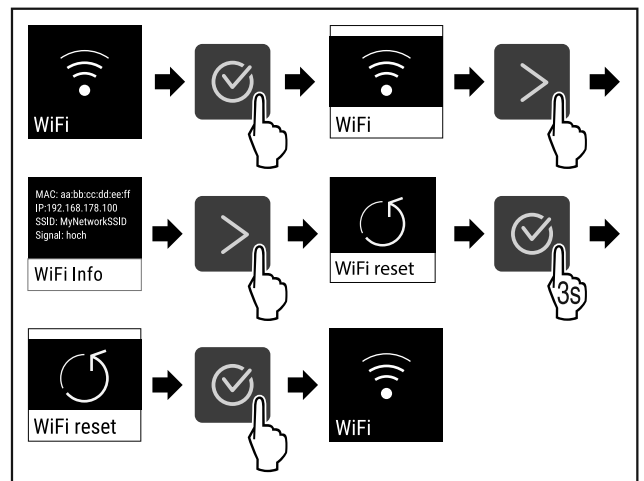


Fig. 139

- Executați pașii de acțiune conform figurii.
- ▷ Setările WiFi sunt resetate la starea de livrare.

6.2.17 Conexiune-LAN



Indicație

Liebherr SmartMonitoring Dashboard nu este disponibil în toate țările. Verificați disponibilitatea prin intermediul codului QR, introducând modelul dumneavoastră.

Indicație

Utilizarea Liebherr SmartMonitoring Dashboard de pe <https://smartmonitoring.liebherr.com> presupune instalarea unui SmartModule și un cont comercial MyLiebherr. Vă puteți conecta direct cu datele de conectare existente în timpul punerii în funcțiune online sau vă puteți înregistra din nou și crea un cont de companie.

Această setare stabilește o conexiune prin cablu între aparat și Internet. Conexiunea este controlată prin SmartModule. Aparatul poate fi conectat prin [Liebherr SmartMonitoring Dashboard](#) bazat pe browser și pot fi utilizate opțiuni extinse și individuale pentru control, administrare și monitorizare.

Indicație

Puteți obține accesoriile pentru apă prin intermediul serviciului pentru clienți (vezi 9.3 Centrul de service) și din magazinul Liebherr-Hausgeräte la home.liebherr.com/shop/de/deu/zubehor.html.

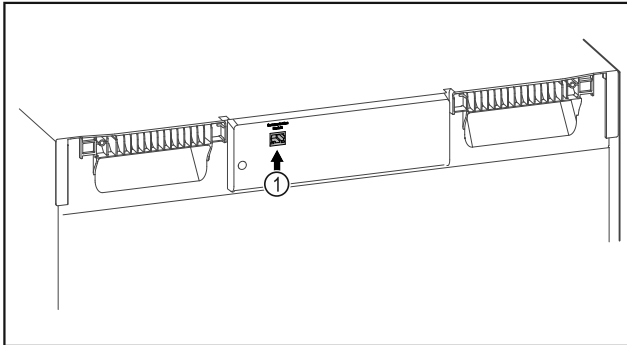


Fig. 140

Asigurați-vă că sunt îndeplinite următoarele condiții necesare:

- SmartModule Fig. 140 (1) este instalat.
- Este conectat un cablu de rețea.

Stabilirea conexiunii

Efectuați punerea în funcțiune și configurarea SmartModule online prin [Liebherr SmartMonitoring Dashboard](#) pe terminalul dvs. cu acces la internet.

Pe [Liebherr SmartMonitoring Dashboard](#) găsiți și informații privind montarea ulterioară a SmartModule.



Fig. 141

- ▶ Deschideți [Liebherr SmartMonitoring Dashboard](#) (vezi Fig. 141).

La frigider sau congelator:



Fig. 142

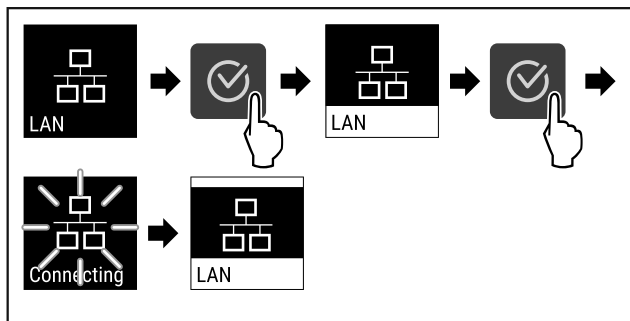


Fig. 143

- ▶ Executați pașii de acțiune conform figurii.
- ▷ Conexiunea se stabilește: Apare LAN connecting. Simbolul pulsează.
- ▶ Urmați instrucțiunile [Liebherr SmartMonitoring Dashboard](#).
- ▷ Conexiunea este stabilită.

Separarea conexiunii



Fig. 144

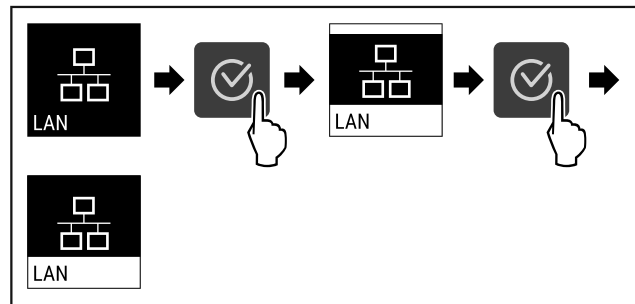


Fig. 145

- ▶ Executați pașii de acțiune conform figurii.
- ▷ Conexiunea este separată.

6.2.18 Informații despre aparat



Cu această funcție afișați numărul de model, numărul de serie și numărul de service al aparatului dumneavoastră. Când luați legătura cu centrul de service aveți nevoie de informațiile despre aparat. (vezi 9.3 Centrul de service)

Cu această funcție deschideți în plus meniul extins. (vezi 3 Modul de funcționare al display-ului Touch)

Afișarea informațiilor despre aparat

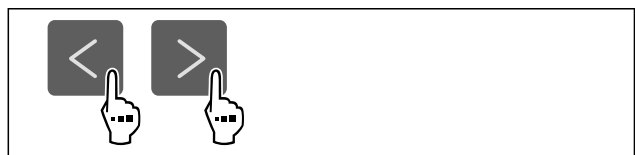


Fig. 146



Fig. 147

- ▶ Executați pașii de acțiune conform figurii.
- ▷ Display-ul afișează informațiile despre aparat.

6.2.19 Ore de funcționare



Acest afișaj indică orele de funcționare ale aparatului.

Afișarea orelor de funcționare

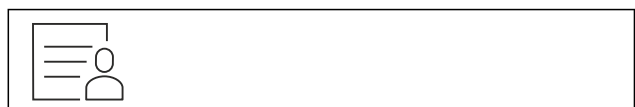


Fig. 148



Fig. 149

Deservire

▷ Se afișează orele de funcționare.

6.2.20 Software



Cu această funcție afișați și versiunea de software a aparatului dumneavoastră.

Afișarea versiunii de software



Fig. 150



Fig. 151

- ▶ Executați pașii de acțiune conform figurii.
- ▷ Display-ul afișează versiunea de software.

6.2.21 Dezghețare



Aparatul se dezgheată automat în timpul funcționării normale.

Mod de utilizare:

- Dacă există mai multă gheață în interior, funcția de dezghețare automată poate fi pornită manual.
- Numai frigiderul va fi dezghețat.

Pornirea manuală a dezghețării automate

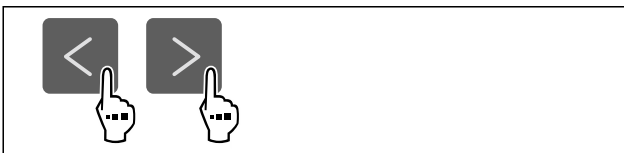


Fig. 152

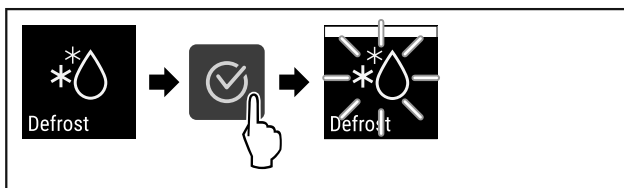


Fig. 153

- ▶ Executați pașii de acțiune conform figurii.
- ▷ Dezghețarea automată este pornită. După ce dezghețarea este finalizată, aparatul revine automat la funcționarea normală.

Indicație

Dacă există încă gheață în interior după ce ați pornit dezghețarea automată de mai multe ori, dezghețați aparatul manual. (vezi 8.1 Dezghețarea aparatului)

Abandonarea dezghețării pornite manual

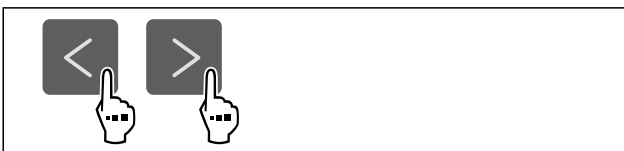


Fig. 154

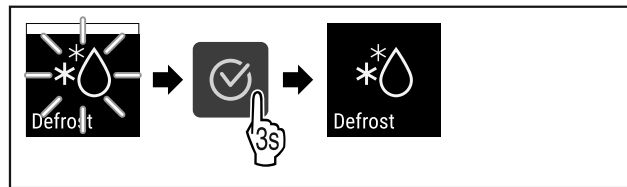


Fig. 155

- ▶ Executați pașii de acțiune conform figurii.
- ▷ Dezghețarea pornită manual este abandonată. Aparatul se comută automat din nou în regimul normal.

6.2.22 Alarmă ușă



Cu această funcție activați sau dezactivați alarma ușii. Alarma ușii emite semnal sonor dacă ușa este deschisă un timp prea îndelungat. Alarma ușii este activată la livrarea de la furnizor. Puteți seta cât timp poate sta ușa deschisă înainte de a emite semnal sonor.

Puteți seta următoarele valori:

- 15 secunde
- 30 secunde
- 60 secunde
- 90 secunde
- 120 secunde
- 150 secunde
- 180 secunde
- Oprit

Setarea alarmei ușii



Fig. 156

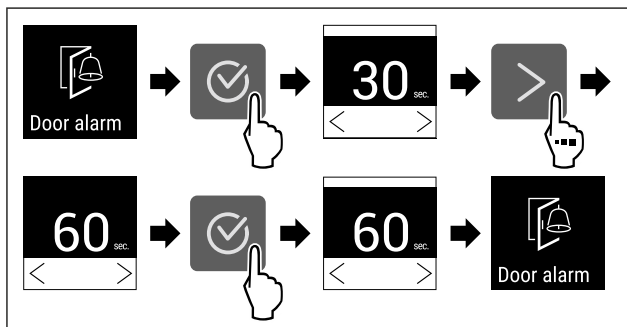


Fig. 158 Reprezentare exemplificatoare: Schimbați alarma ușii de la 30 de secunde la 60 de secunde.

- ▶ Executați pașii de acțiune conform figurii.
- ▷ Alarma ușii este setată.

Dezactivarea alarmei ușii



Fig. 159

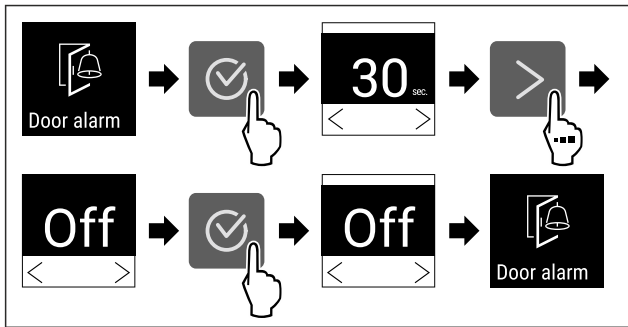


Fig. 160

- ▶ Executați pașii de acțiune conform figurii.
- ▷ Alarma ușii este dezactivată.

6.2.23 Alarmă de lumină



Această setare permite ca mesajele de alarmă vizuală de pe afișaj să fie evidențiate suplimentar prin iluminarea intermitentă a aparatului.

Activarea alarmei de lumină



Fig. 161

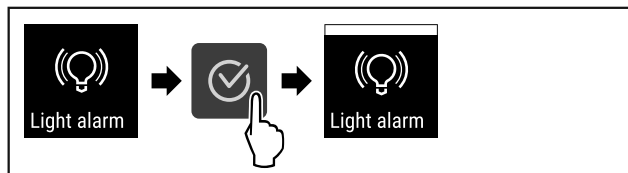


Fig. 162

- ▶ Executați pașii de acțiune conform figurii.
- ▷ Alarma de lumină este activată.

Dezactivarea alarmei de lumină



Fig. 163

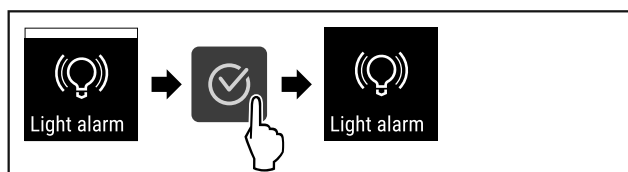


Fig. 164

- ▶ Executați pașii de acțiune conform figurii.
- ▷ Alarma de lumină este dezactivată.

6.2.24 Mod demo



Modul demo este o funcție specială pentru reprezentantul comercial, care doresc să demonstreze funcțiile speciale. Dacă activați modul demo, sunt dezactivate toate funcțiile tehnice de răcire.

Dacă vă conectați aparatul și pe afișajul de status apare un "D", este activat deja modul demo.

Dacă activați modul demo și apoi îl dezactivați din nou, este resetat aparatul la setările din fabricație. (vezi 6.2.25 Resetare pe reglajele din fabricație)

Activarea modului demo



Fig. 165

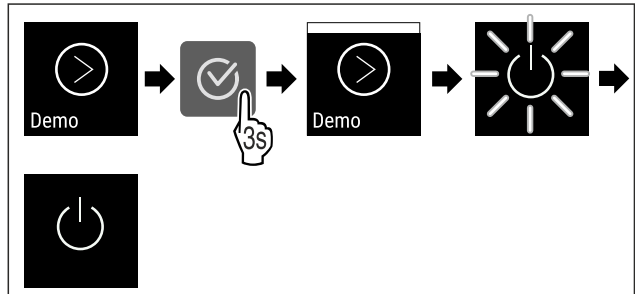


Fig. 166

- ▶ Executați pașii de acțiune conform figurii.
- ▷ Modul demo este activat.
- ▷ Aparatul este deconectat.
- ▶ Conectați aparatul. (vezi 4.14 Pornirea aparatului (prima punere în funcțiune))
- ▷ Pe afișajul de status apare "D".

Dezactivarea modului demo



Fig. 167

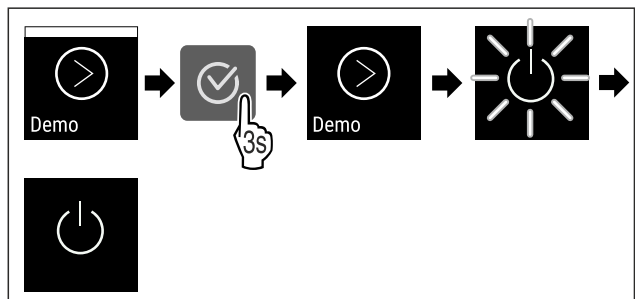


Fig. 168

- ▶ Executați pașii de acțiune conform figurii.
- ▷ Modul demo este dezactivat.
- ▷ Aparatul este deconectat.
- ▶ Conectați aparatul. (vezi 4.14 Pornirea aparatului (prima punere în funcțiune))
- ▷ Aparatul este resetat la setările din fabricație.

6.2.25 Resetare pe reglajele din fabricație



cație

Cu această funcție reșetați toate reglajele pe reglajele din fabricație. Toate setările pe care le-ați realizat până în prezent vor fi readuse la valorile lor inițiale.

Efectuarea reșetării

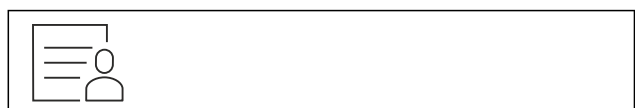


Fig. 169

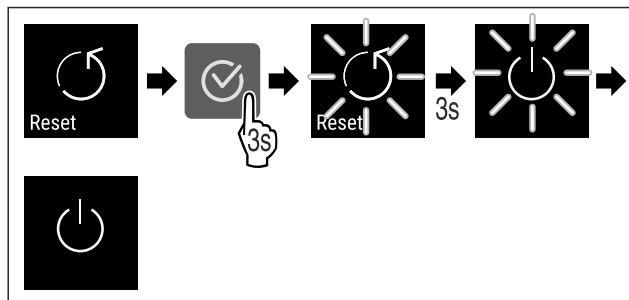


Fig. 170



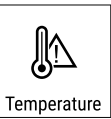


► Executați pașii de acțiune conform figurii.

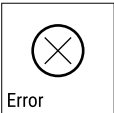

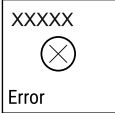

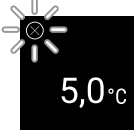





- ▷ Aparatul este resetat.
- ▷ Aparatul este oprit.
- Reporniți aparatul. (vezi 4.14 Pornirea aparatului (prima punere în funcțiune))



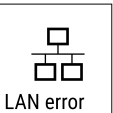

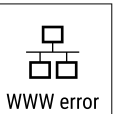

6.3 Mesaje

6.3.1 Avertizări

Avertizările sunt semnalate acustic printr-un semnal sonor și sunt afișate optic printr-un simbol pe display. Semnalul sonor se intensifică și devine mai puternic, până când este confirmat mesajul.



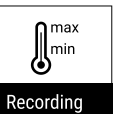

Mesaj	Cauza	Remediere
 <p>Door open</p> <p>Ușă deschisă</p>	<p>Apare mesajul, dacă ușa este deschisă prea mult timp.</p>	<p>► Închideți ușa.</p>  <p>► Apăsați tasta de confirmare.</p> <p>► Alarma este încheiată.</p> <p>Indicație</p> <p>Poate fi setat timpul, până când apare mesajul (vezi 6.2.22 Alarmă ușă).</p>
 <p>Temperature</p> <p>Alarmă de temperatură</p>	<p>Apare mesajul, dacă temperatura nu corespunde temperaturii setate. Cauza pentru diferența de temperatură poate fi:</p> <ul style="list-style-type: none"> - Au fost introduse alimente de refrigerat calde. - În timpul sortării și scoaterii alimentelor refrigerate a pătruns o cantitate prea mare de aer cald din cameră. - Curentul a fost întrerupt de mai mult timp. 	 <p>► Apăsați tasta de confirmare.</p> <p>► Se afișează cea mai caldă temperatură.</p>  <p>► Apăsați tasta de confirmare.</p> <p>► Temperatura actuală clipește și afișajul alternează cu simbolul de alarmă de temperatură până când este atinsă temperatura setată.</p> <p>► Verificați calitatea produsului refrigerat.</p>

Mesaj	Cauza	Remediere
 <p>Error</p> <p>Eroare</p>	<p>Aparatul este defect, există o defecțiune a aparatului sau o componentă a acestuia are o defecțiune.</p>	<ul style="list-style-type: none"> ▶ Mutați produsele refrigerate.  <ul style="list-style-type: none"> ▶ Apăsați tasta de confirmare. <p>▶ Este afișat codul de eroare.</p>   <ul style="list-style-type: none"> ▶ Apăsați tasta de confirmare. ▶ Dacă este prezentă, se afișează un alt cod de eroare. <p>sau</p> <ul style="list-style-type: none"> ▶ Este afișat ecranul de stare cu simbolul  <p>de eroare intermitent</p> <ul style="list-style-type: none"> ▶ Apăsarea tastelor de navigare afișează din nou codul (codurile) de eroare. ▶ Notați codul (codurile) de eroare și contactați centrul de service.
 <p>Power</p> <p>Înterupere de curent</p>	<p>Mesajul apare după o întrerupere a alimentării cu energie electrică dacă temperatura este peste limita de alarmă la revenirea alimentării.</p>	 <ul style="list-style-type: none"> ▶ Apăsați tasta de confirmare. <p>Sunt afișate cea mai caldă temperatură și numărul de întreruperi ale alimentării cu energie electrică.</p>  <ul style="list-style-type: none"> ▶ Apăsați tasta de confirmare. ▶ Alarma se încheie și se afișează temperatura curentă. ▶ Verificați calitatea produsului refrigerat.
 <p>WiFi error</p> <p>Eroare WLAN</p>	<p>Conexiunea WLAN este întreruptă.</p>	<ul style="list-style-type: none"> ▶ Verificați conexiunea.  <ul style="list-style-type: none"> ▶ Apăsați tasta de confirmare. ▶ Alarma este încheiată.

 <p>WWW-eroare WLAN</p>	<p>Mesajul apare dacă nu există o conexiune la internet prin WLAN.</p>	<p>► Verificați conexiunea.</p>  <p>► Apăsați tasta de confirmare. ► Alarma este încheiată.</p>
 <p>Eroare LAN</p>	<p>Conexiunea LAN este întreruptă.</p>	<p>► Verificați conexiunea și cablul de rețea.</p>  <p>► Apăsați tasta de confirmare. ► Alarma este încheiată.</p>
 <p>WWW-eroare LAN</p>	<p>Mesajul apare dacă nu există o conexiune la internet prin LAN.</p>	<p>► Verificați conexiunea.</p>  <p>► Apăsați tasta de confirmare. ► Alarma este încheiată.</p>

6.3.2 Reamintiri

Reamintirile apar atunci când vi se cere să faceți ceva. Acestea sunt semnalate acustic printr-un semnal sonor și sunt afișate optic printr-un simbol pe afișaj. Confirmați mesajul prin apăsarea tastei de confirmare.

Mesaj	Cauza	Remediere
 <p>Re amintire întreținere</p>	<p>Mesajul apare atunci când a expirat temporizatorul intervalului de întreținere setat.</p>	 <p>► Apăsați tasta de confirmare. ► Alarma este încheiată.</p> <p>Indicație Intervalul de întreținere poate fi setat (vezi 6.2.12 Reamintirea intervalului de întreținere).</p>
 <p>Înregistrare-reamintire</p>	<p>Mesajul apare atunci când memoria de înregistrare a temperaturii (999 ore) este plină.</p>	 <p>► Apăsați tasta de confirmare. ► Alarma este încheiată. ► Se suprascruie cele mai vechi date.</p> <p>Indicație Înregistrarea temperaturii poate fi resetată (vezi 6.2.5 Înregistrarea temperaturii).</p>

7 Dotare

7.1 Încuietoare de securitate

Încuietoarea din ușa aparatului este echipată cu un mecanism de siguranță.

7.1.1 Blocarea aparatului

Blocați compartimentul congelatorului.

- Introduceți cheia prin apăsare.
- Rotiți cheia cu 45° în sensul acelor de ceasornic.
- ▷ Compartimentul de congelare este blocat.

Blocați compartimentele congelatorului și frigiderului.

- Introduceți cheia prin apăsare.

- ▶ Rotiți cheia cu 90° în sensul acelor de ceasornic.
- ▷ Compartimentele congelatorului și frigiderului sunt blocate.

7.1.2 Deblocarea aparatului

Deblocați compartimentul frigiderului.

- ▶ Introduceți cheia prin apăsare.
- ▶ Rotiți cheia cu 45° în sens invers acelor de ceasornic.
- ▷ Compartimentul frigiderului este deblocat.

Deblocați compartimentele congelatorului și frigiderului.

- ▶ Introduceți cheia prin apăsare.
- ▶ Rotiți cheia cu 90° în sens invers acelor de ceasornic.
- ▷ Compartimentele congelatorului și frigiderului sunt deblocate.

8 Întreținere

8.1 Dezghețarea aparatului



AVERTIZARE

Dezghețarea necorespunzătoare a dispozitivului!
Vătămări și deteriorări.

- ▶ Nu utilizați alte dispozitive mecanice sau diverse mijloace pentru accelerarea procesului de dezghețare, decât cele recomandate de producător.
- ▶ Nu utilizați aparate electrice de încălzire sau curățare cu abur, flacără deschisă sau spray-uri dejivrante.
- ▶ Nu îndepărtați gheața cu obiecte ascuțite.

Dezghețarea se realizează automat. Apa din dezgheț curge prin deschizătura de scurgere și se evaporă.

Pentru a menține funcționalitatea aparatului, vă recomandăm să-l dezghețați în caz de acumulare ridicată a gheții. Pentru înghețarea în spațiul interior sunt determinante locul de instalare (de ex. umiditate ridicată a aerului), setările de la aparat și un comportament incorect al utilizatorului.

Dezghețarea manuală:

- ▶ Opriți aparatul. (vezi 6.2.2 Pornirea și oprirea aparatului)
- ▶ Scoateți ștecherul din priză.
- ▶ Repoziționați produsul congelat.
- ▶ În timpul procesului de dezghețare, lăsați deschisă ușa aparatului.
- ▶ Captați cu o lavetă orice apă rezultată din dezghețare rămasă, curățați orificiul de scurgere și aparatul.

8.2 Curățarea aparatului

8.2.1 Pregătirea



AVERTIZARE

Pericol de scurtcircuit din cauza unor piese sub tensiune!
Șoc electric sau deteriorarea componentelor electronice.

- ▶ Opriți aparatul.
- ▶ Scoateți fișa de rețea sau deconectați siguranța.



AVERTIZARE

Pericol de incendiu

- ▶ Nu deteriorați circuitul de răcire.

- ▶ Goliți aparatul.
- ▶ Extrageți fișa de rețea.
- ▶ Respectați indicațiile referitoare la transportul aparatului. (vezi 4.3 Transportarea aparatului)

8.2.2 Curățarea carcasei

ATENȚIE

Curățare necorespunzătoare!

Defecțiuni la aparat.

- ▶ Utilizați exclusiv lavete moi și agent de curățare general cu pH neutru.
- ▶ Nu folosiți bureți aspri sau abrazivi și nici bureți de sârmă.
- ▶ Nu utilizați mijloace de curățare agresive, abrazive, care conțin nisip, clor sau acizi.



AVERTIZARE

Pericol de accidentare și deteriorare a aparatului din cauza aburului fierbinte!

Aburul fierbinte poate cauza arsuri și poate deteriora suprafețele.

- ▶ Nu utilizați aparate de curățare cu aburi!

ATENȚIE

Pericol de deteriorare din cauza unui scurtcircuit!

- ▶ Când curățați aparatul, asigurați-vă că apa de curățare nu pătrunde în componentele electrice.

- ▶ Ștergeți carcasa numai cu o lavetă moale, curată. În cazul unui grad de murdărire ridicat, utilizați apă călduță cu un detergent neutru. Suprafețele de sticlă pot fi curățate suplimentar cu un detergent pentru sticlă.
- ▶ Curățați anual serpentina condensatorului. Dacă serpentina condensatorului nu este curățată, acest lucru duce la o diminuare considerabilă a eficienței aparatului.

8.2.3 Curățarea capacului ventilatorului

ATENȚIE

Pericol de deteriorare din cauza unui scurtcircuit!

- ▶ Când curățați aparatul, asigurați-vă că apa de curățare nu pătrunde în componentele electrice.

ATENȚIE

Curățare necorespunzătoare!

Defecțiuni la aparat.

- ▶ Utilizați exclusiv lavete moi și agent de curățare general cu pH neutru.
- ▶ Nu folosiți bureți aspri sau abrazivi și nici bureți de sârmă.
- ▶ Nu utilizați mijloace de curățare agresive, abrazive, care conțin nisip, clor sau acizi.

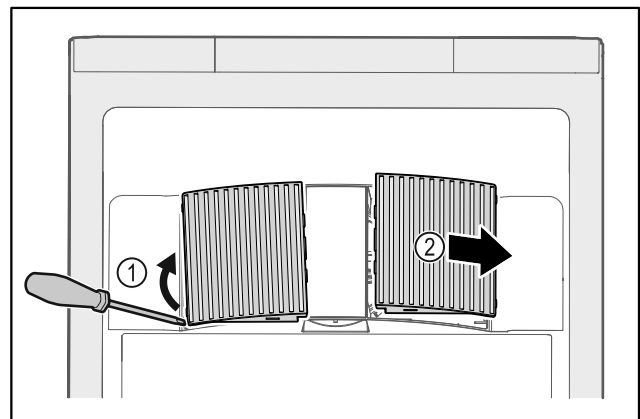


Fig. 171

- ▶ Scoateți cu grijă capacele ventilatoarelor de pe partea laterală Fig. 171 (1) și scoateți-le spre partea din față Fig. 171 (2).

Ajutor pentru clienți

- ▶ Clătiți fanțele de aer ale capacelor ventilatoarelor sub jet de apă. Utilizați apă caldută cu un detergent neutru, în cazul unui grad de murdărire ridicat.
- ▶ Lăsați capacele ventilatoarelor să se usuce complet la aer.
- ▶ Înlocuiți capacele ventilatoarelor ale aparatului.

8.2.4 Curățarea compartimentului interior



AVERTIZARE

Pericol de scurtcircuit din cauza unor piese sub tensiune!
Șoc electric sau deteriorarea componentelor electronice.

- ▶ **Opriti aparatul.**
- ▶ Scoateți fișa de rețea sau deconectați siguranța.



AVERTIZARE

Pericol de accidentare și deteriorare a aparatului din cauza aburului fierbinte!

Aburul fierbinte poate cauza arsuri și poate deteriora suprafețele.

- ▶ Nu utilizați aparate de curățare cu aburi!

ATENȚIE

Curățare necorespunzătoare!

Defecțiuni la aparat.

- ▶ Utilizați exclusiv lavete moi și agent de curățare general cu pH neutru.
- ▶ Nu folosiți bureți aspri sau abrazivi și nici bureți de sârmă.
- ▶ Nu utilizați mijloace de curățare agresive, abrazive, care conțin nisip, clor sau acizi.

Indicație

- ▶ Evacuarea apei rezultate din dezghețare (vezi 1.2 Vedere de ansamblu a aparatului și dotărilor) : Îndepărtați depunerile cu un mijloc ajutător subțire (de exemplu, un bețișor de vată).

Indicație

Nu deteriorați și nu îndepărtați plăcuța de fabricație din interiorul aparatului. Plăcuța de fabricație este importantă pentru centrul de service. (vezi 9.3 Centrul de service)

- ▶ Deschideți ușa.
- ▶ Goliți aparatul.
- ▶ Curățați compartimentul interior și piesele din dotare cu apă caldută și puțin detergent. Nu utilizați agenți de curățare care conțin nisip sau acizi sau soluții chimice de curățare.

8.2.5 După curățare

- ▶ Ștergeți aparatul și piesele din dotare până la uscare.
- ▶ Conectați aparatul și porniți-l.
Atunci când temperatura este suficient de scăzută:
- ▶ Introduceți produse refrigerate.

Eroare	Cauză	Remediere
Aparatul nu funcționează.	→ Aparatul nu este pornit.	▶ Porniți aparatul.
	→ Fișa de rețea nu este conectată corect la priza de alimentare.	▶ Verificați ștecherul.
	→ Siguranța prizei de alimentare nu este funcțională.	▶ Verificați siguranța.
	→ Întrerupere de curent	▶ Țineți aparatul închis.

- ▶ Repetați curățarea regulat.
- ▶ Curățați aparatul frigorific cu schimbător de căldură (grila metalică din partea din spate a aparatului) o dată pe an și îndepărtați praful.

9 Ajutor pentru clienți

9.1 Date tehnice

Domeniul de temperaturi	
Răcire	+1 °C până la +15 °C
Congelare	-9 °C până la -26 °C

Sarcina maximă pe raft ^{A)}		
Lățimea aparatului	600 mm	750 mm
Grătare tip poliță	45 kg	60 kg
Placă de sticlă	40 kg	40 kg
Grătar de lemn	45 kg	60 kg
Sertar	50 kg	50 kg

A) Atunci când sunt foarte încărcate, rafturile se pot curba ușor.

Capacitate utilă maximă
A se vedea capacitatea utilă de pe plăcuța de fabricație. (vezi 1.2 Vedere de ansamblu a aparatului și dotărilor)

Iluminat	
Clasa de eficiență energetică ^{A)}	Sursă de lumină
Acest produs conține una sau mai multe surse de lumină de clasa de eficiență energetică F	LED

A) Aparatul poate conține surse de lumină cu diferite clase de eficiență energetică. Cea mai redusă clasă de eficiență energetică este indicată.

9.2 Defecțiuni tehnice

Aparatul dumneavoastră este astfel construit și fabricat, încât să garanteze siguranța funcționării și o durată mare de viață. Sollte dennoch während des Betriebes eine Störung auftreten, so prüfen Sie bitte, ob die Störung auf einen Bedienungsfehler zurückzuführen ist. În acest caz trebuie să vă calculăm costurile reparației chiar și în perioada de garanție.

Puteți remedia singuri următoarele defecțiuni.

9.2.1 Funcția aparatului

Eroare	Cauză	Remediere
		<ul style="list-style-type: none"> ▶ Protejați alimentele: Așezați cartușele de răcire peste alimente sau utilizați un congelator descentralizat, în situația în care întreruperea curentului durează mai mult. ▶ Nu recongelați niciodată alimentele dezghețate.
	→ Fișa nu este conectată corect la aparat.	▶ Verificați fișa aparatului.
Temperatura nu este suficient de scăzută.	→ Ușa aparatului nu este închisă corect.	▶ Închideți ușa aparatului.
	→ Ventilația și aerisirea nu sunt suficiente.	▶ Eliberați grilajul de ventilație și curățați-l.
	→ Temperatura din încăperea este prea mare.	▶ Asigurați-vă că condițiile ambiante sunt corecte: (vezi 1.4 Domeniul de utilizare al aparatului)
	→ Aparatul a fost deschis prea des sau o perioadă prea îndelungată.	▶ Așteptați, pentru a vedea dacă temperatura necesară se restabilește de la sine. În caz contrar, adresați-vă centrului de service. (vezi 9.3 Centrul de service)
	→ Temperatura este reglată incorect.	▶ Reglați o temperatură mai scăzută și controlați-o după 24 ore.
	→ Aparatul se află prea aproape de o sursă de căldură (cuptor, instalație de încălzire etc.).	▶ Schimbați locul de amplasare al aparatului sau al sursei de căldură.

9.3 Centrul de service

Verificați mai întâi dacă puteți remedia singur defecțiunea. Dacă nu este cazul, adresați-vă centrului de service.

Găsiți adresa în broșura atașată «Liebherr-Service» sau la home.liebherr.com/service.



AVERTIZARE

Reparație neprofesională!
Vătămări.

- ▶ Lucrările de reparații și intervențiile la aparat și racordul de alimentare cu energie electrică, care nu sunt indicate în mod expres (vezi 8 Întreținere), trebuie executate exclusiv de către serviciul de asistență a clienților.
- ▶ Înlocuirea unui conductor de racord la rețea deteriorat este permisă numai producătorului sau serviciului de asistență pentru clienți al acestuia sau unei persoane cu calificare similară.
- ▶ În cazul aparatelor cu fișă pentru puteri mici, schimbarea poate fi efectuată de client.

9.3.1 Contactarea centrului de service

Asigurați-vă că sunt disponibile următoarele informații despre aparate:

- Denumire aparate (model și index)
- Nr. service (service)
- Nr. serie (S-Nr.)

▶ Apelați informațiile despre aparate prin intermediul afișajului (vezi 6.2.18 Informații despre aparat).

-sau-

▶ Preluați informațiile despre aparate de pe plăcuța de fabricație. (vezi 9.4 Plăcuță de fabricație)

- ▶ Notați informațiile despre aparat.
- ▶ Înștiințați centrul de service: Comunicați eroarea și informațiile despre aparate.
- ▷ Acest lucru permite o depanare rapidă și precisă.
- ▶ Urmați instrucțiunile centrului de service.

9.4 Plăcuță de fabricație

Marca de fabricație se află pe partea interioară a aparatului. A se vedea prezentarea generală a aparatului.

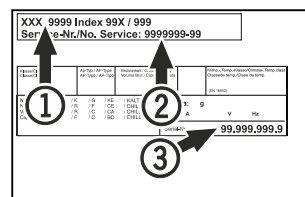


Fig. 172

(1) Denumire aparate
(2) Nr. service

(3) Nr. serie

10 Scoaterea din funcțiune

- ▶ Goliți aparatul.
- ▶ Opriți aparatul.
- ▶ Extrageți fișa de rețea.
- ▶ Dacă este necesar, înlăturați fișa aparatului: Extrageți și mișcați concomitent de la stânga spre dreapta.
- ▶ Curățați aparatul. (vezi 8.2 Curățarea aparatului)
- ▶ Dacă există: Îndepărtați apărătorile și izolația pasajului pentru senzor pentru a evita formarea de mușcați.
- ▶ Lăsați ușa deschisă, pentru a evita apariția mirosurilor neplăcute.

Indicație

Deteriorări la aparat și disfuncționalități!

- ▶ Depozitați aparatul după scoaterea din funcțiune numai la o temperatură admisibilă a incintei între -10 °C și +50 °C.

11 Eliminare ca deșeu

11.1 Pregătirea aparatului pentru eliminarea ca deșeu



Li-Ion

Liebherr folosește baterii în anumite aparate. Organul legislativ din Uniunea Europeană obligă utilizatorul final, din motive ecologice, să scoată bateriile din aparatul vechi, înainte de eliminarea ca deșeu. Dacă aparatul dvs. conține baterii, pe aparat este aplicată o indicație corespunzătoare.

Lămpi Pentru situația în care puteți scoate lămpile în mod independent și nedistructiv, demontați-le înainte de eliminarea ca deșeu.

- ▶ Scoateți aparatul din funcțiune.
- ▶ Aparat cu baterii: Scoateți bateriile. Pentru descriere, vezi capitolul **Întreținere**.
- ▶ Dacă este posibil: Demontați lămpile în mod nedistructiv.

11.2 Eliminarea aparatului ca deșeu în mod ecologic



Aparatul conține încă materiale valoroase și trebuie predat la un punct de colectare a deșeurilor nesortate în vederea dezmembrării.



Li-Ion



Li-Ion

Pentru eliminarea ca deșeu, bateriile trebuie separate din aparatul vechi. În acest scop, puteți returna bateriile în mod gratuit la unitatea comercială, precum și la centrele de reciclare și de materiale valoroase.

Lămpi

Eliminați ca deșeu lămpile demontate prin intermediul sistemelor de colectare respective.

Pentru Germania:

Puteți elimina ca deșeu aparatul la centrele locale de reciclare și de materiale valoroase în mod gratuit prin recipientele de colectare de clasa 1. La cumpărarea unui nou frigider / congelator și la o suprafață de vânzare > 400 m², aparatul vechi este preluat gratuit.



AVERTIZARE

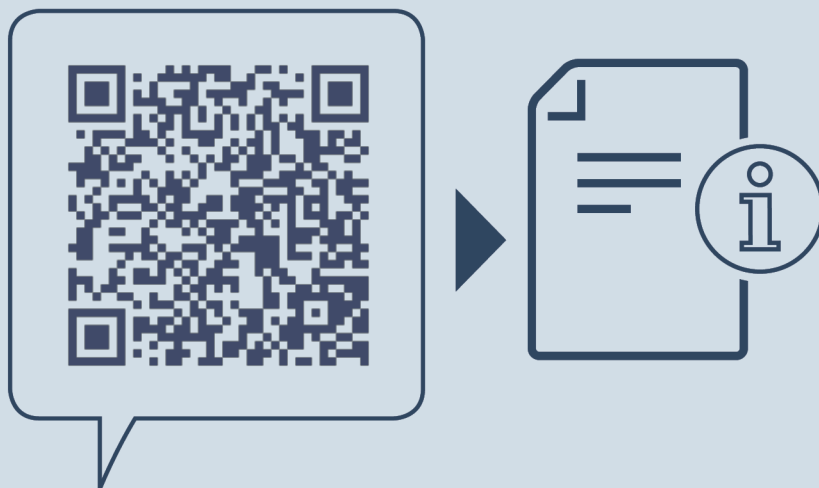
Scăpări de agent frigorific și ulei!

Incendiu. Agentul frigorific utilizat este ecologic, dar inflamabil. Uleiul conținut este, de asemenea, inflamabil. Scăpările de agent frigorific și de ulei se pot aprinde în cazul unei concentrații corespunzătoare de ridicate și în contact cu o sursă de căldură externă.

- ▶ Nu deteriorați conductele circuitului de agent frigorific și ale compresorului.
- ▶ Respectați indicațiile referitoare la transportul aparatului. (vezi 4.3 Transportarea aparatului)
- ▶ Îndepărtați aparatul fără a-l deteriora.
- ▶ Eliminați ca deșeu bateriile, lămpile și aparatul conform specificațiilor menționate mai sus.

12 Informații suplimentare

Informații suplimentare privind condițiile de garanție pot fi găsite în broșura de service anexată sau pe internet la adresa <https://home.liebherr.com>.



home.liebherr.com/fridge-manuals

RO Frigider și combină frigorifică
MANUAL DE EXPLOATARE ORIGINAL

Data emiterii: 20240523

Index-nr. articol: 7080782-00

Liebherr-Hausgeräte GmbH
Memminger Straße 77-79
88416 Ochsenhausen
Deutschland