

WPbsi 5252

Chladnička na temperovanie vína

Vinidor



LIEBHERR

Stojace zariadenie

LIEBHERR

WPbsi 5252

Chladnička na temperovanie vína
Vinidor



← 60 →



Energetická trieda	
Spotreba energie za rok/24 hod	127 / 0,347 kWh ¹
Maximálna kapacita fliaš Bordeaux (0,75 l)	155 ²
Celkový objem	367,6 l ³
Hlučnosť / Trieda hluku	37 dB(A) / C
Klimatická trieda	SN-ST (+10 °C do +38 °C)
Frekvencia / napätie	50/60 Hz / 220-240 V~
Příkon	1,2 A
Dvere	Isolierglastür/BlackSteel
Bočné steny	
Vonkajšie rozmery v cm (V×Š×H)	185,4 / 59,7 / 67,5 ⁴
Ovládacie prvky	
Typ ovládání	2,4" farebný TFT displej vo dverách, Touch- & Swipe Digitálny ukazovateľ teploty pre obe zóny vo vinotéke
Výstražný signál v prípade poruchy	vizuálny a akustický
Alarm dverí akustický	vizuálny a akustický
Detská poistka	áno
Výhody vybavenia	
Teplotné zóny	2
Teplotný rozsah	+5 °C do +20 °C
Regulovateľné chladiace okruhy	2
Konvekčné chladenie	Convection cooling, fresh air supply via FreshAir activated charcoal filter
Vnútorne osvetlenie	LED-Zonenbeleuchtung/zuschaltbar/dimmbar
Rukoväť	Tyčová rukoväť s integrovanou otváracou mechanikou
Rozhranie	Vrátane SmartDeviceBox
Materiál police	Výškovo nastaviteľné úložné rošty z bukového dreva
Odkladacie plochy	8
Dorazy dverí	vpravo, reverzibilný
Č. EAN	4016803088073

¹ Na dosiahnutie deklarovanej spotreby energie je potrebné používať priložené dištančné prvky. Tým sa zväčší hĺbka zabudovania o približne 3,5 cm. Bez použitia týchto dištančných prvkov je spotrebič plne funkčný, má ale nepatrne vyššiu spotrebu energie.

² Tieto modely sú určené iba na skladovanie vína. Maximálny objem štandardných fliaš bordeaux (0,75 l) podľa normy NF H 35-124 (H: 300,5 mm, Ø 76,1 mm).

³ Podľa nariadenia EÚ 2019/2016 zobrazujeme celkový objem ako celé číslo (zaokrúhlené) a objem mraziacich oddelení a oddelení na udržiavanie čerstvosti s jedným desiatinným miestom po čiarku.

Funkcie



VibrateSafe

Vaše víno potrebuje pokoj a ticho. Preto naše skladovacie chladničky na víno zaručujú šetrné skladovanie s mimoriadne tichými kompresormi špeciálne vyvinutými spoločnosťou Liebherr a pevnými drevenými poličkami vyrobenými z tvrdého bukoveho dreva. Vďaka tomu môže vaše víno dozrievať v tichu a pokoji



Filter FreshAir z aktívneho uhlia

Všetky skladovacie chladničky na víno Liebherr majú filter z aktívneho uhlia, ktorý odstraňuje pachy akéhokoľvek druhu a zároveň sa stará o to, že vaše víno bude dozrievať pri optimálnej kvalite vzduchu. Vaše víno si tak zachová čistý buket. A aby to tak zostalo aj naďalej, váš model Liebherr vás každých 6 mesiacov upozorní, aby ste filter vymenili, čo ľahko zvládnete aj sami.



Pomoc pri nakladaní EasyFill

Nenamáhajte sa. Otvorte dvere skladovacej chladničky na víno nad 90° a vďaka mechanizmu EasyFill zostanú otvorené, čo vám uľahčí ukladanie fľaš. A keď ich otvoríte pod 90°, samozatvárací mechanizmus SelfClosing dvere pozvoľna zavrie a vaša hodnotná zbierka vín zostane nepoškodená.



Skladovanie bez vibrácií

Dokonca aj malé otrasy môžu rušiť víno pri zrení a zabrániť usadeniu trieslovín. Špeciálne vyvinuté kompresory s mimoriadne nízkymi vibráciami sa pri všetkých chladničkách na víno postarajú o jeho šetrné uskladnenie.



Ideálna vlhkosť vzduchu

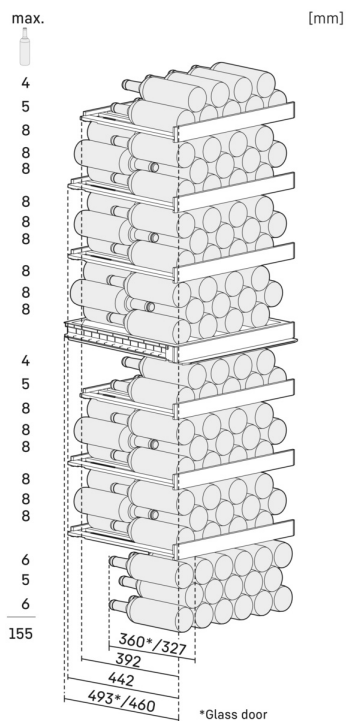
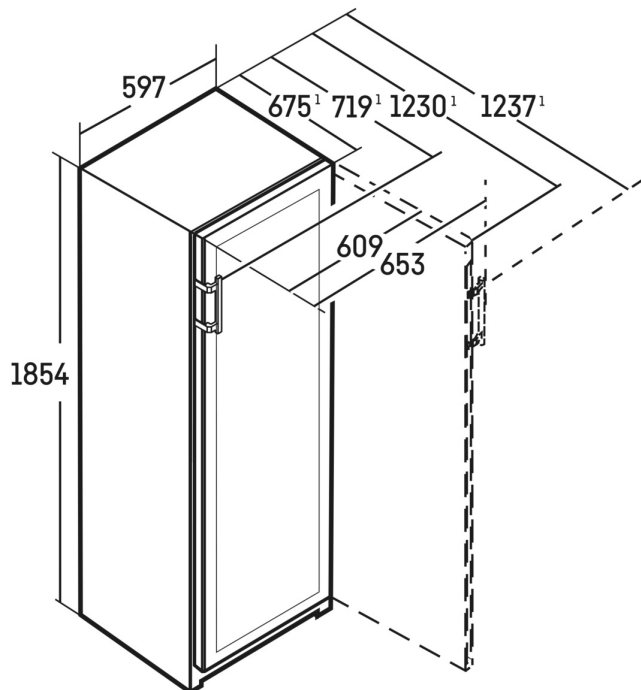
Správna vlhkosť vzduchu je dôležitým faktorom pri skladovaní vína. Korok tak ostane vláčný a nevyschne. Aby bol korok aj zvnútra maximálne vlhký, treba vína skladovať naležato. Chladničky na vína s vlhkosťou vzduchu vyše 50 % zaručujú tie najlepšie podmienky. Vlhkosť vzduchu v skladovacích chladničkách na víno sa dá podľa potreby regulovať s tlačidlom ventilátora.



Teplotný alarm

Váš model Liebherr neustále monitoruje teplotu v spotrebiči a v prípade jej odchýlenia od nastavenej hodnoty vás na to teplotný alarm upozorní zvukom a pulzovaním osvetlenia. Na displeji uvidíte, o koľko nastavená teplota stúpila alebo klesla, aby ste ju mohli v prípade nepravdepodobného výkyvu opäť nastaviť na optimálnu hodnotu.

Technický výkres



Výrobky a ich údaje sú inšcenované na reklamné účely. Hoci sa vynakladá maximálne úsilie na zabezpečenie presnosti všetkých údajov a informácií v tomto letáku, spoločnosť Liebherr si vyhradzuje právo na zmeny bez predchádzajúceho upozornenia. V prípadoch, keď sú skutočné rozmery, technické údaje a výkon spotrebiča rozhodujúce, doporučame vám prečítať si návod na inštaláciu priložený k danému spotrebiču. Spoločnosť Liebherr nenesie zodpovednosť za prípadné škody. (07.12.2023)

