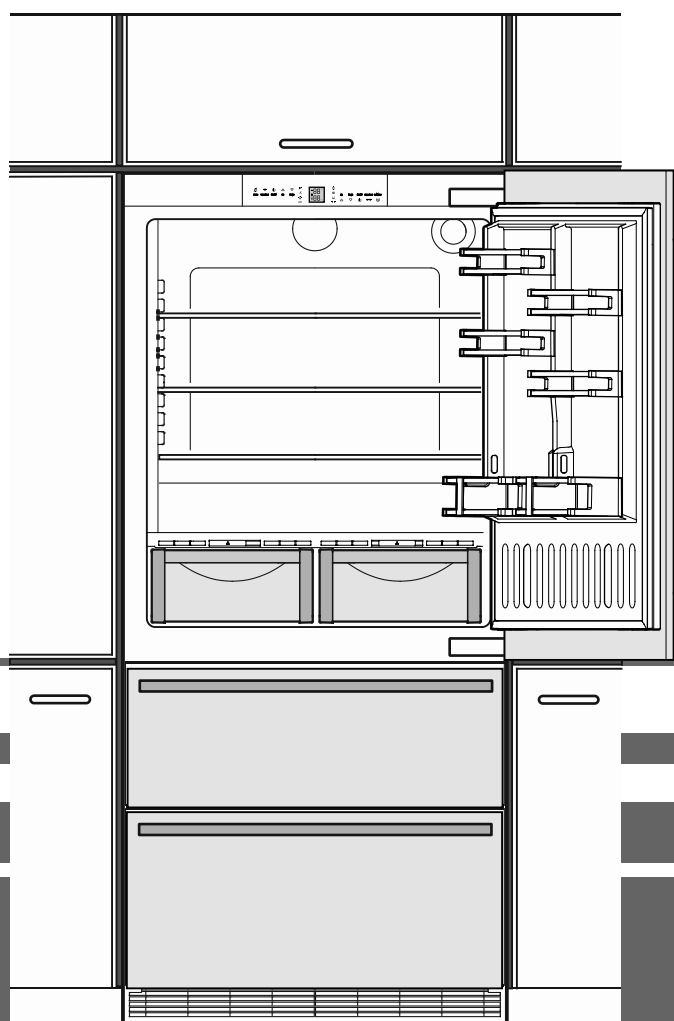


Navodila za vgradnjo

za kombinirani hladilnik/zamrzovalnik, NoFrost

Stran 42

SL



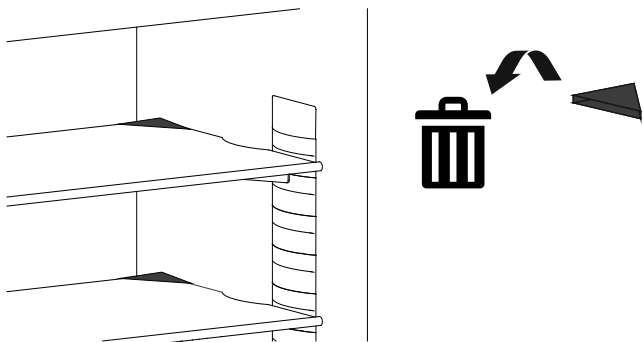
7083 490-00

ECBN 8870 / 8871

LIEBHERR

Postavitev

- Aparata ne postavljajte na mesta z neposredno sončno svetlobo, zraven štedilnika, ogrevanja ali podobnih naprav.
- Tla na mestu postavitve morajo biti vodoravna in izravnana.
- Vedno pazite na dobro prezračevanje in odzračevanje. Ne prekrivajte prezračevalnih odprtin oz. rešetk.
- Prostor, kjer je postavljen vaš aparat, mora imeti skladno s standardom EN 378 na 8 g polnilne količine hladilnega sredstva R 600a prostornino 1 m³, da ob puščanju iz tokokroga hladilnega sredstva v prostoru postavitve ne more nastati vnetljiva mešanica plina in zraka. Podatke o količini hladilnega sredstva najdete na tipski ploščici v notranjosti aparata.
- Odstranite vse dele transportnih varoval.



Električna priključitev

Aparat uporabljajte samo z **izmeničnim tokom**.

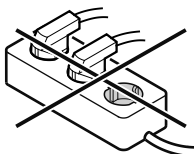
Dovoljena napetost in frekvenca sta odtisnjeni na tipski ploščici. Položaj tipske ploščice je naveden v poglavju **Opis aparata** (Navodila za uporabo).

Vtičnica mora biti ozemljena in električno zaščitena skladno s predpisi.

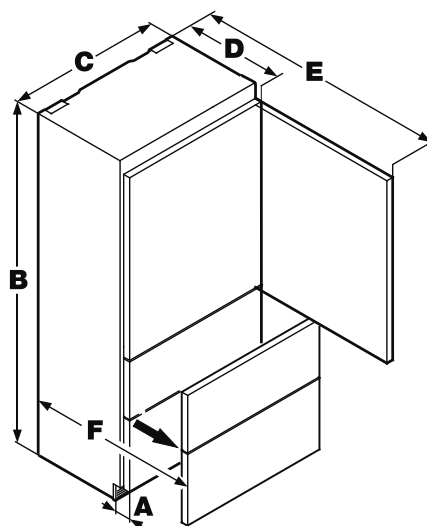
Sprožilni tok varovalke mora znašati med 10 A in 16 A.

Aparata ne priključujte prek podaljška ali razdelilnika.

Ne uporabljajte otočnih pretvornikov (za pretvorbo enosmernega v izmenični oz. trifazni tok) ali vtičev za varčevanje z energijo. Nevarnost poškodb elektronike!

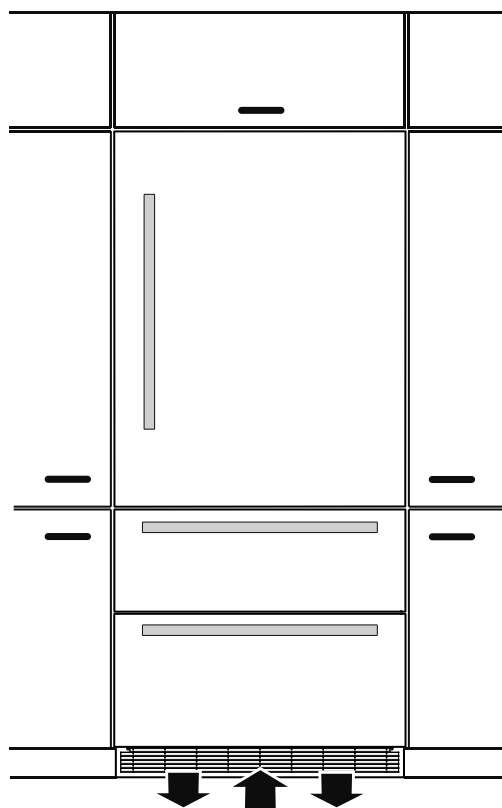


Mere naprave



A = 76 mm
B = 2027 mm
C = 910 mm
D = 635 mm
E = 1556 mm
F = 943 mm

Prezračevanje naprave



Potrebno izmenjevanje zraka poteka na območju podnožja.

Pomembno je, da za prezračevalno odprtino uporabite priloženo prezračevalno rešetko.

Te odprtine ne smete pokriti.

Vgradne mere

Vtičnica se lahko nahaja znotraj sivo označenih površin ali nad vgradno nišo.

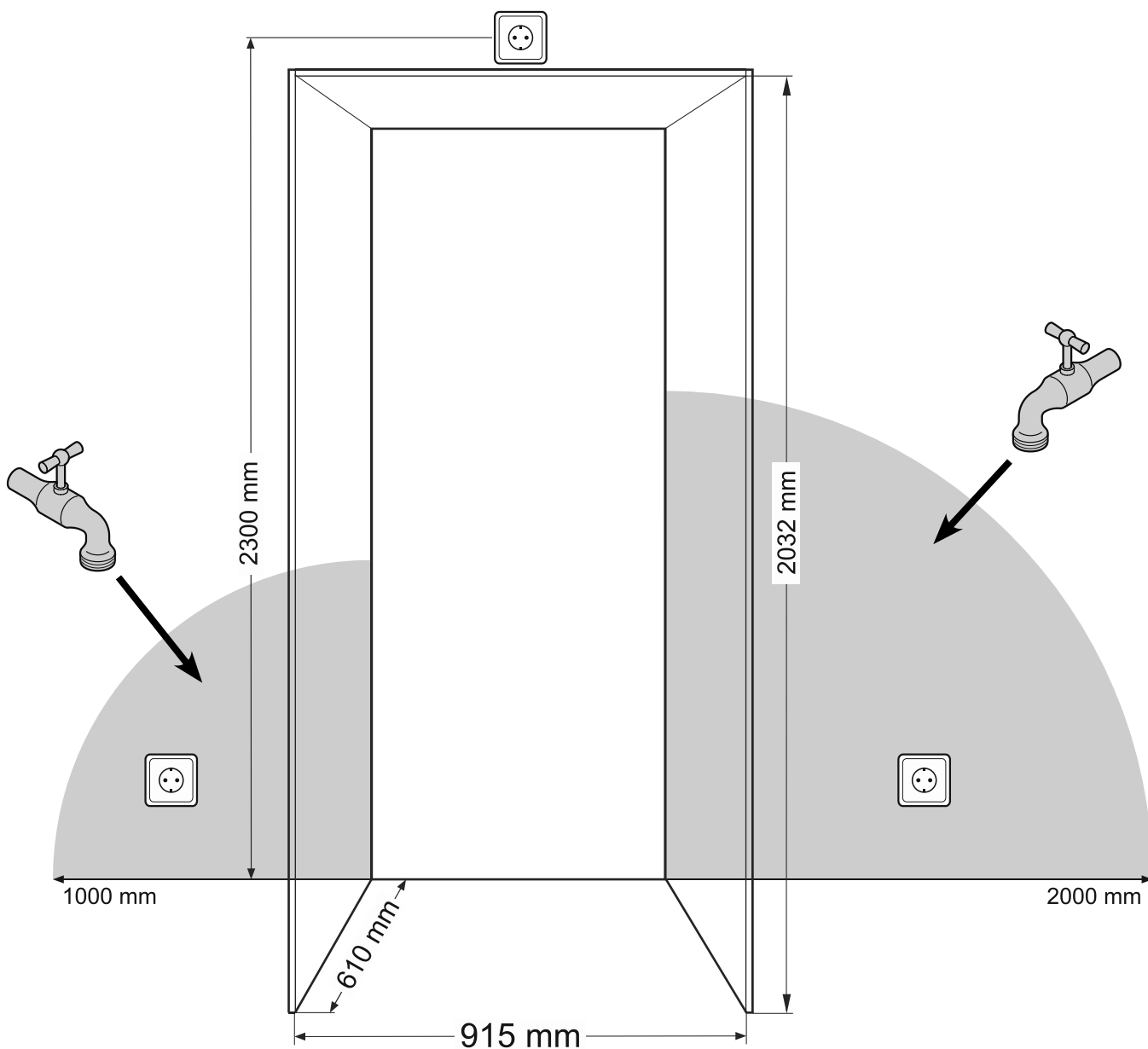
Ledomat je vgrajen v zamrzovalnem prostoru hladilnika/zamrzovalnika. Za delovanje potrebuje priključitev na vodno napeljavo.

Zaporni ventil za vodo se mora nahajati znotraj sivo označenih površin.

⚠ OPOZORILO!

Zaporni ventil za vodo ne sme biti nameščen neposredno nad vtičnico!

Razdalja med zapornim ventilom za vodo in vtičnico mora biti skladna s predpisi zadevne države, v kateri obratuje aparat!



Montaža zaščite pred prevrnitvijo

⚠ OPOZORILO!

Priložen kotnik za zaščito pred prevrnitvijo morate nujno zmontirati. S tem preprečite prevrnitev aparata, kadar odprete popolnoma napolnjena vrata.

Montaža:

1. Na tla narišite sredinsko črto aparata. Sredino zaščitnega kotnika poravnajte s sredinsko črto.

⚠ PREVIDNO!

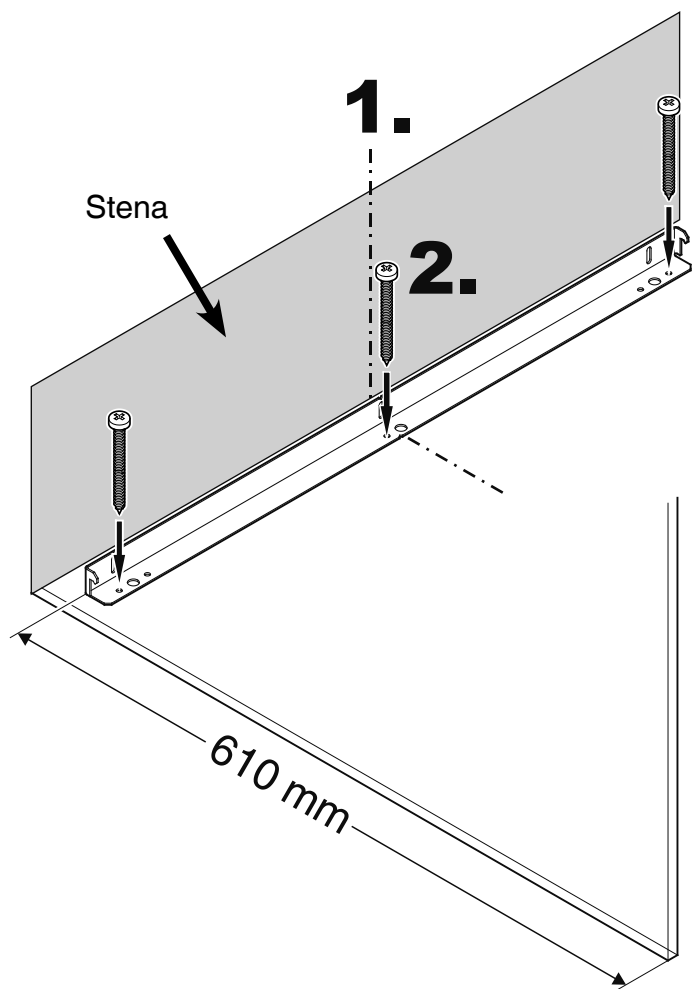
V območju kotnika za zaščito pred prevrnitvijo se ne smeje nahajati nobene električne ali vodovodne napeljave, ki se lahko med montažo poškodujejo.

2. Kotnik za zaščito pred prevrnitvijo privijte v tla s 3 vijaki. Vijaki (6 mm x 60 mm) so priloženi. Razdalja od sprednjega roba korpusa pohištva do zadnjega roba kotnika za zaščito pred prevrnitvijo znaša 610 mm.

Pomembno!

Pri montaži v betonska tla morate uporabiti ustrezne zatiče!

Pri tleh, ki padajo postrani, morate kotnik za zaščito pred prevrnitvijo zmontirati vodoravno. Na zadevnih mestih podstavite distančnike.



Priključitev na vodno napeljavo

Varnostna navodila in opozorila

- Priključitev na vodno napeljavo ne smete izvesti, če je hladilnik/zamrzovalni aparat priklopljen v električno omrežje.
- Aparat lahko na vodno napeljavo priključi samo strokovno usposobljeno osebje.
- Kakovost vode mora ustrezati uredbi o pitni vodi zadevne države, v kateri obratuje aparat.
- Ledomat je namenjen izključno izdelavi kock ledu v količinah, primernih za gospodinjstvo, in ga lahko polnite samo z za to predvideno vodo.
- Vsa popravila in posege v ledomat lahko izvaja samo servisna služba ali strokovno usposobljeno osebje.
- Proizvajalec ne jamči za škodo, nastalo zaradi nestrokovnega priklopa vodne napeljave.

Vodni pritisk

Vodni pritisk se mora nahajati med 0,15 in 0,6 MPa (1,5 - 6 barov).

Pozor!

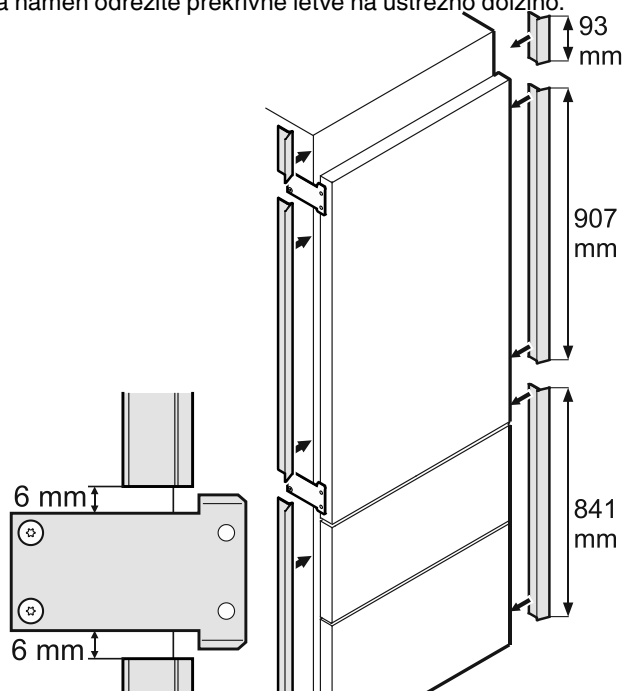
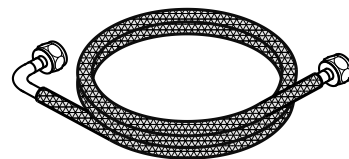
Če je v aparat vstavljen vodni filter, se mora vodni pritisk nahajati med 0,3 in 0,6 MPa (3 - 6 barov). Če je vodni pritisk ob vstavljenem filtru premajhen, lahko pri delovanju ledomata pride do napak v delovanju.



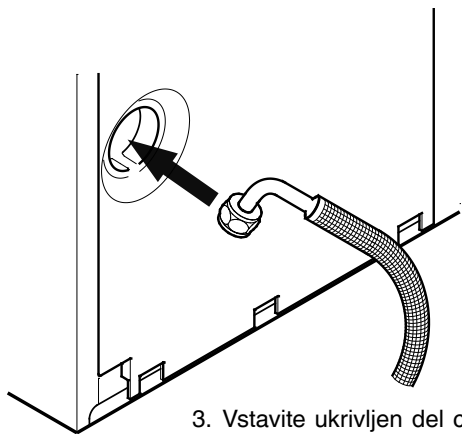
Voda mora v aparat dotekati preko dovoda hladne vode, ki lahko vzdrži obratovalni pritisk in ustreza higienskim predpisom. V ta namen uporabite priloženo cev iz nerjavnega jekla (dolžina 3 m).

Montaža

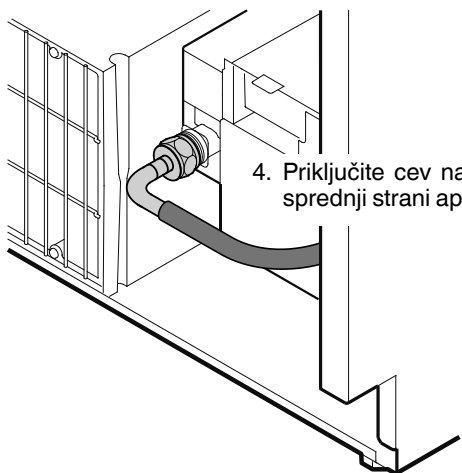
1. Aparat postavite pred nišo za vgradnjo.
 2. Prilepite prekrivne letve nad, med in pod pritrdilne spone na stranski steni aparata.
- V ta namen odrežite prekrivne letve na ustrezno dolžino.



Prekrivne letve prilepite na razdalji 6 mm od pritrdilnih spon.



3. Vstavite ukrivljen del cevi skozi odprtino na hrbtne strani aparata.



4. Priključite cev na magnetni ventil na sprednji strani aparata.

5. Električni kabel položite do območja vtičnice.

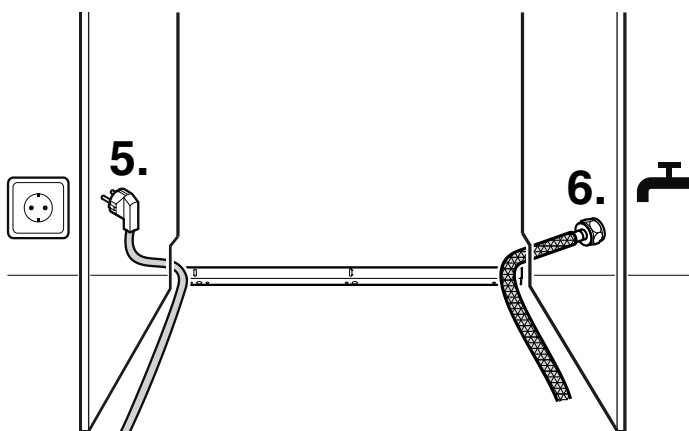
6. Vodovodno cev položite do območja zapornega ventila za vodo.

⚠ OPOZORILO!

Aparata ne priključite na električno omrežje, dokler ne zaključite celotne namestitve.

⚠ PREVIDNO!

Omrežni kabel in vodovodno cev položite tako, da jih pri potiskanju aparata v nišo za vgradnjo ne poškodujete.



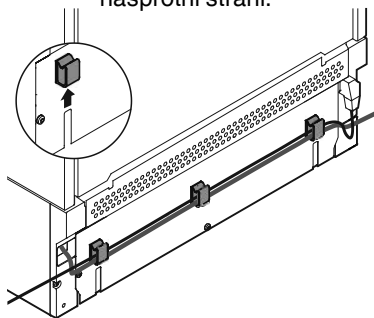
PREVIDNO!

Omrežni dovod/cev za vodo je ukleščen/-a med zaščito pred prevrnitvijo in hrbtne strani aparata! Omrežni dovod/cev za vodo je stisnjen/-a. Namestite držala za kabel.

Omrežni dovod/cev za vodo vstavite v držala za kabel.

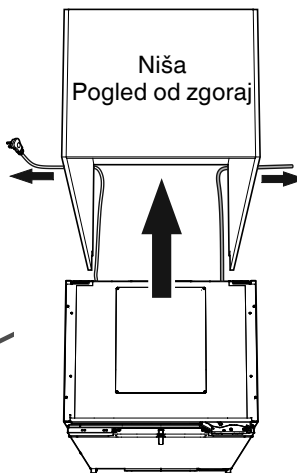
POMEMBNO

Ti koraki so potrebni le, če je vtičnica ali cev za vodo na nasprotni strani.



Držala za kabel namestite na hrbtne strani aparata. Omrežni dovod/cev za vodo vstavite v držala za kabel.

7. Aparat previdno potisnite v nišo, da nosilna plošča kompresorja naseda na kotnik za zaščito pred prevrnitvijo.



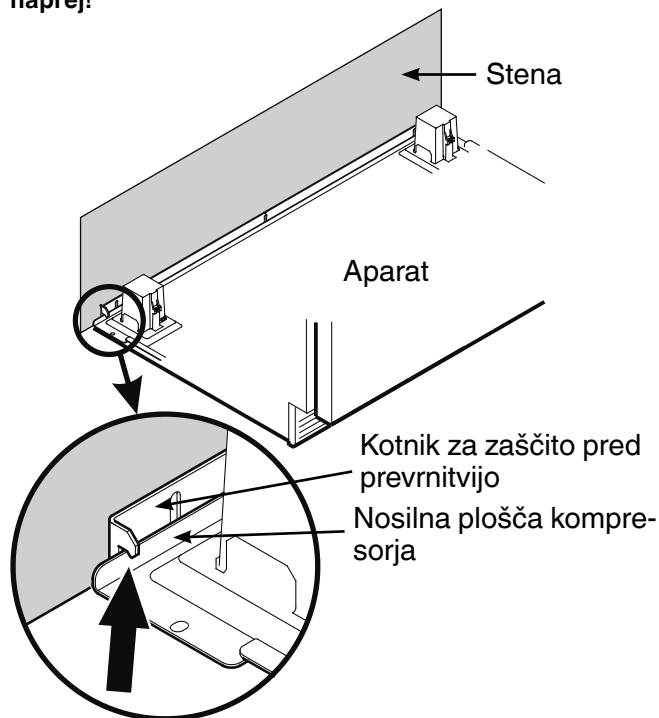
POMEMBNO

Potem ko ste aparat potisnili v nišo, ga priključite in preverite njegovo delovanje.

Nato ga ponovno iztaknite iz električnega omrežja.

⚠ OPOZORILO!

Nosilna plošča kompresorja se mora stikati s kotnikom za zaščito pred prevrnitvijo, da preprečite prevrnitev aparata naprej!



8. Priključite cev na zaporno pipo.

Odprite zaporno pipo in preverite tesnjenje sistema.

Pomembno!

Po zagonu morate odzračiti sistem vodne napeljave. Glejte poglavje **Odzračevanje ledomata** v navodilih za uporabo.

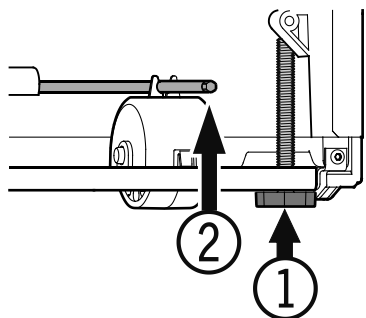
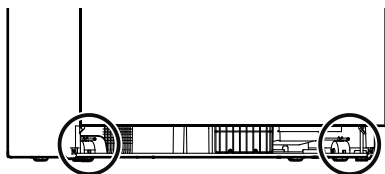
POMEMBNO

Uporabite ustrezne vijake z ravno glavo, sicer se bodo robovi hladilne omare poškodovali, ko boste aparat potisnili v nišo.

Izravnavanje aparata

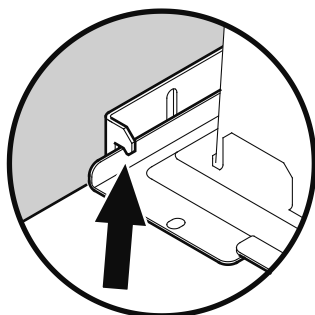
1. Nastavite višino aparata z sprednjimi nastavitvenimi nogicami (1) (velikost ključa 27).

Pozor!
Sprednje nastavitvene nogice morajo imeti trden stik s tlemi.



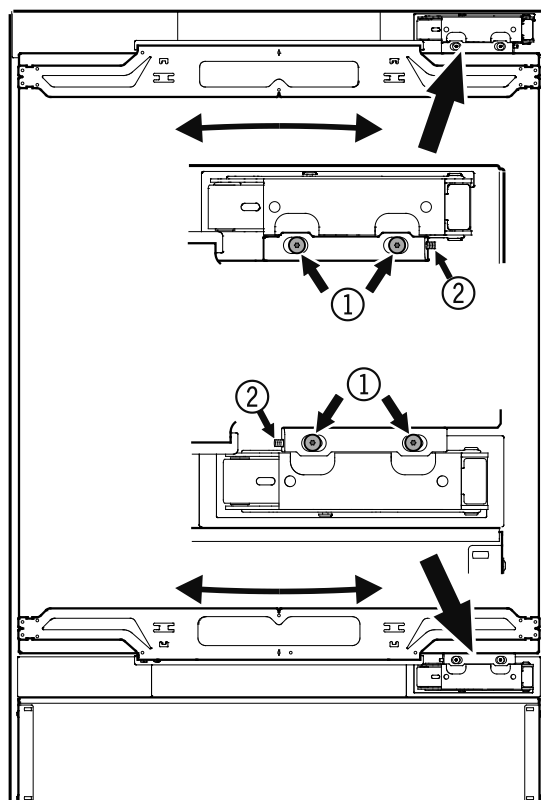
2. Z nastavitvenimi palicami (2) nastavite višino aparata.

Zavrtite nastavitvene palice v smeri urnega kazalca, da nosilna plošča kompresorja naseda na kotnik za zaščito pred prevrnitvijo.



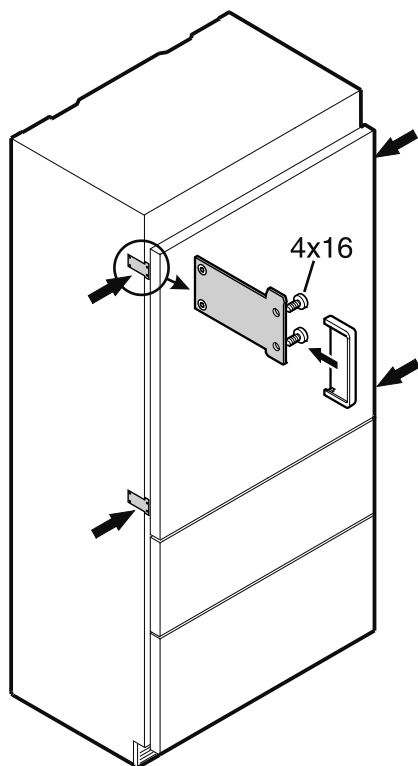
Nastavitev vrat na hladilnem delu

Po potrebi lahko nastavite stranski naklon vrat na hladilnem delu. Odvijte vijake (1). S svornim vijakom (2) nastavite stranski naklon (imbus ključ 2,5).



Pritrditev aparata v nišo

Aparat v niši privijte na korpus pohištva skozi pritrtilne sponke (vijaki 4 x 16). Nato pritrdite zapaxe priloženih pokrovov.

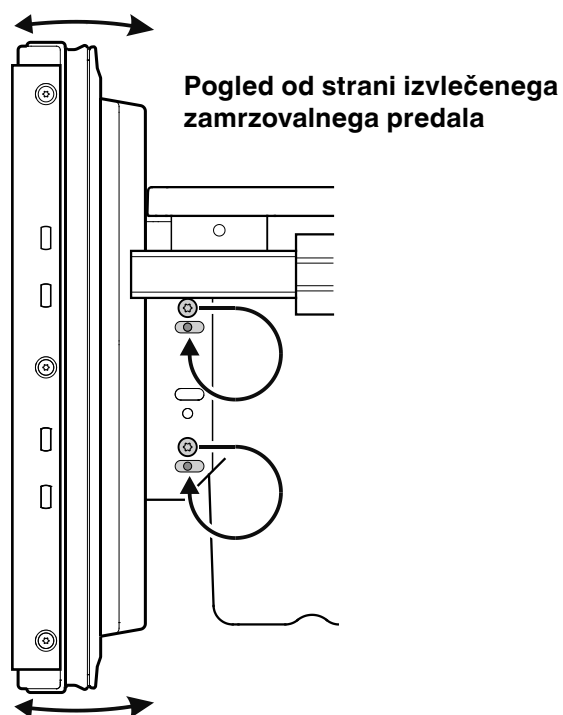


Nastavitev sprednjih delov predalov

Po potrebi lahko nastavite sprednji del predalov v zamrzovalnem delu.

Vijake, prikazane na sliki (na desni in levi strani zamrzovalnega predala) posamično prestavite v spodnjo luknjo.

Pri pravilnem položaju sprednjega dela predala privijte vijake.

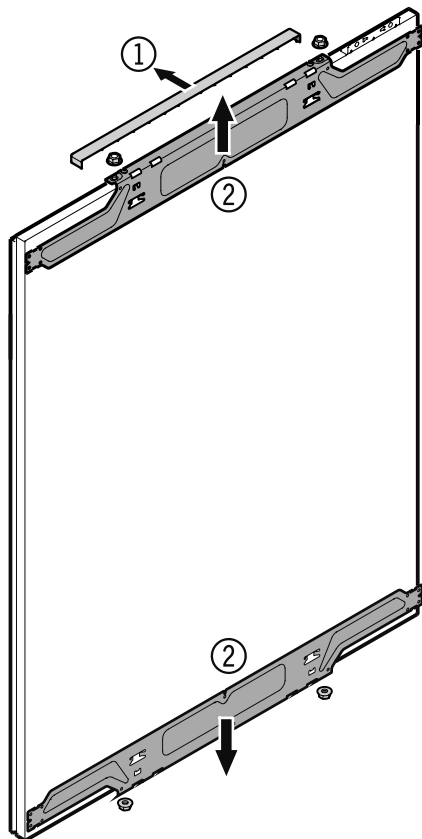


Pred montažo vratnih panelov

Snemite pokrov (1) in z vrat hladilnega dela odvijte zgornji in spodnji pritrdilni kotnik (2). Te pritrdilne kotnike zmontirajte na vratni panel hladilnega dela.

Pomembno!

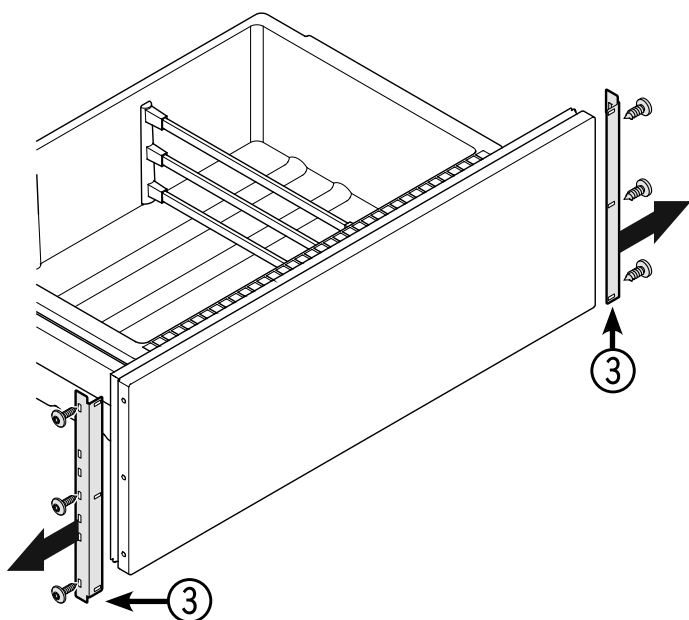
Za ponovno montažo predhodno zmontiranega vratnega panela na vrata hladilnega dela potrebujete pritrdilne matice.



Odvijte pritrdilne kotnike (3) z zamrzovalnih predalov. Te pritrdilne kotnike zmontirajte na vratni panel zamrzovalnega dela.

Pomembno!

Za ponovno montažo predhodno zmontiranega vratnega panela na zamrzovalne predale potrebujete vijake.

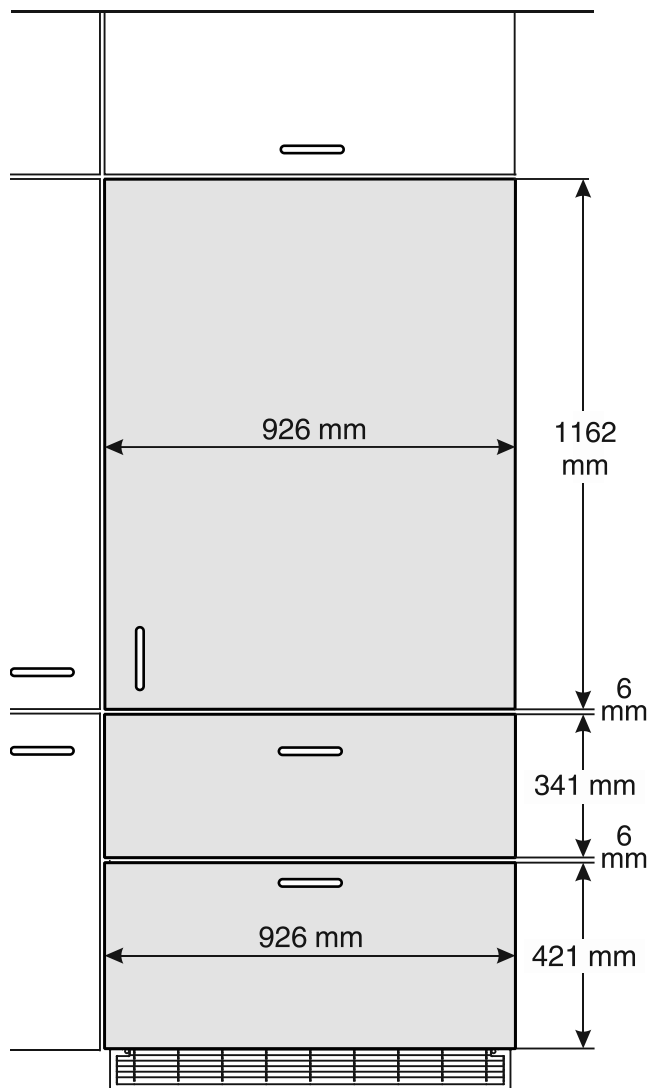


Mere panela

Najmanjša debelina panela = 16 mm
Največja debelina panela = 19 mm

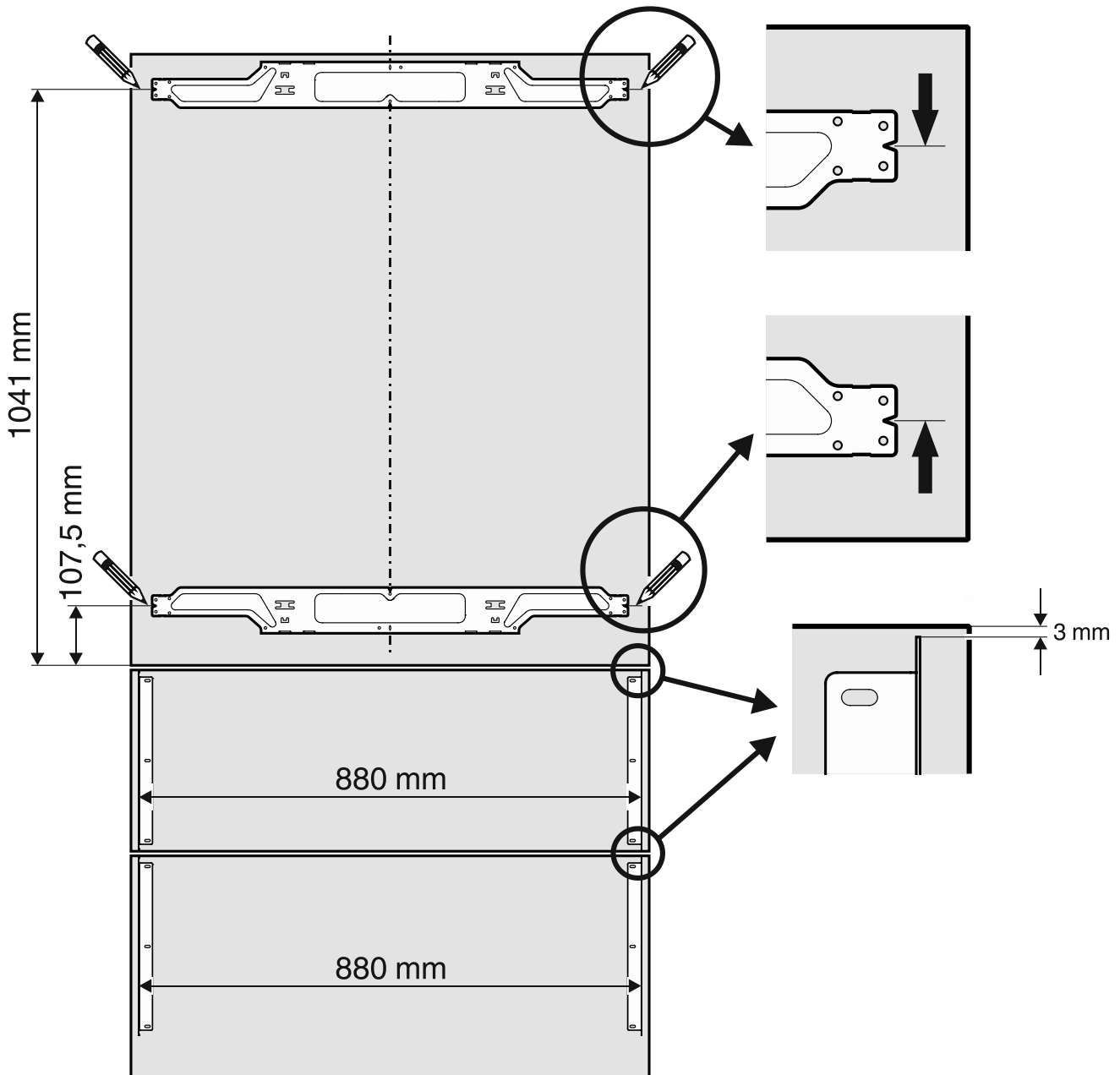
Največja teža panelov

Panel hladilnega dela = 27 kg
Panel zamrzovalnega predala = 10 kg



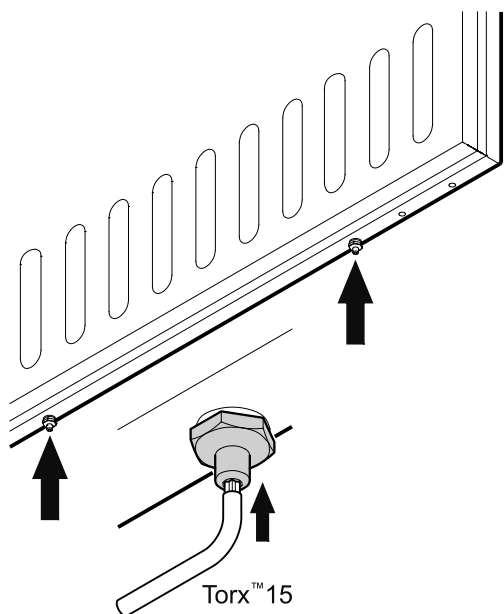
Montaža pritrdilnega kotnika na vratne panele

1. Narišite črto v razdalji 1041 mm od spodnje strani vratnega panela.
2. Narišite še eno črto v razdalji 107,5 mm od spodnje strani vratnega panela.
3. Pritrdilni kotnik vrat hladilnega dela usmerite proti zgornji črti, kakor prikazuje spodnja slika, in ga pritrdite z najmanj 6 vijaki 4 x 14.
4. Drugi pritrdilni kotnik vrat hladilnega dela usmerite proti spodnji črti, kakor prikazuje spodnja slika, in ga pritrdite z najmanj 6 vijaki 4 x 14.
5. Demontiran pritrdilni kotnik zamrzovalnih predalov pritrdite s 3 vijaki 4 x 14, kakor prikazuje spodnja slika.



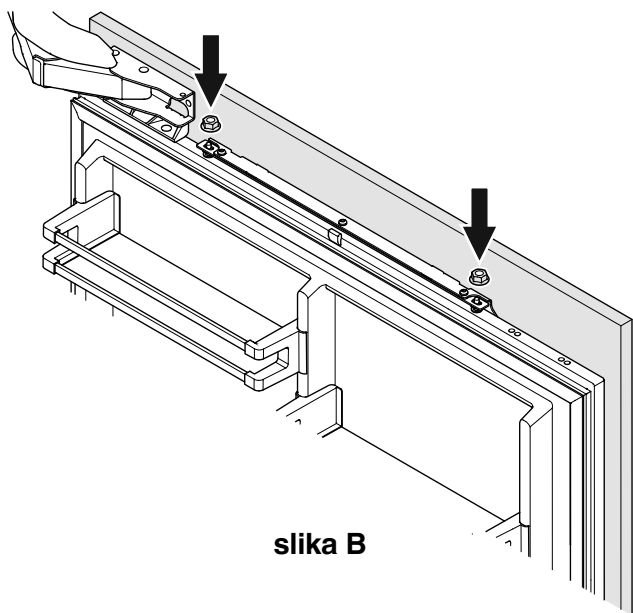
Montaža panela hladilnega dela

1. V celoti privijte naravna lni sornik na spodnjo stran vrat hladilnega dela (**slika A**).



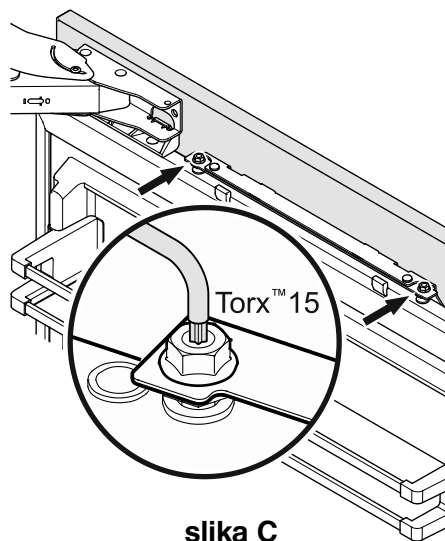
slika A

2. Odprite vrata hladilnega dela in obesite vratni panel na zgornji naravna lni sornik (**slika B**).
3. Privijte pritrdilne matice na naravna lne sornike in jih na rahlo pritegnite.



slika B

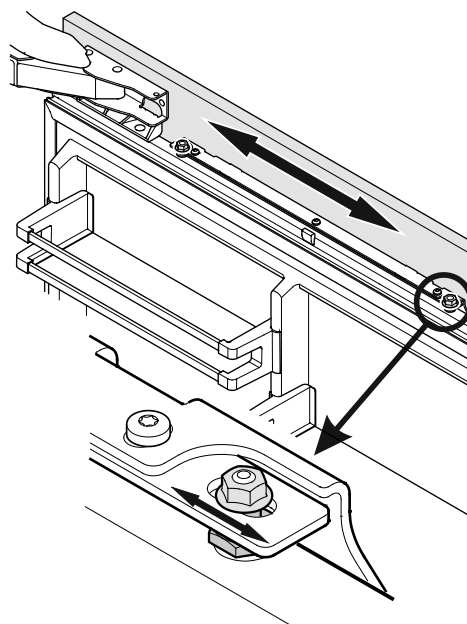
4. Zaprite vrata hladilnega dela in preverite višino panela.
5. Po potrebi nastavite višino panela. Odvijte pritrdilne matice in nastavite s pomočjo naravnega sornika (**slika C**).



slika C

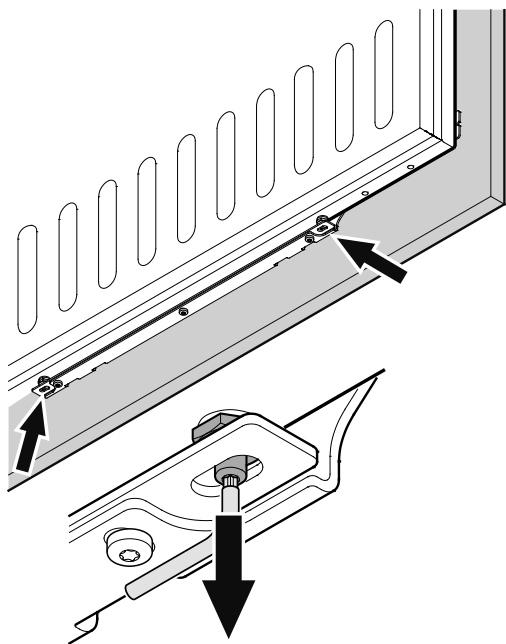
6. Nastavite panel vodoravno (skozi luknje na pritrdilnem kotniku) (**slika D**).

7. Privijte pritrdilne matice.



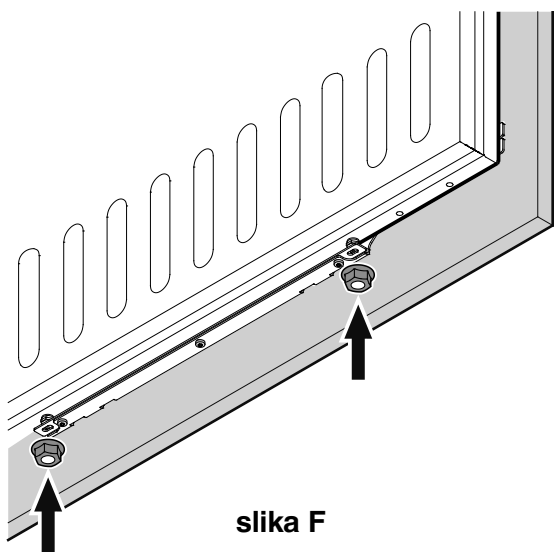
slika D

8. Odvijte naravnalni sornik (vrata hladilnega dela spodaj), da se dotika pritrdilnega kotnika (**slika E**).



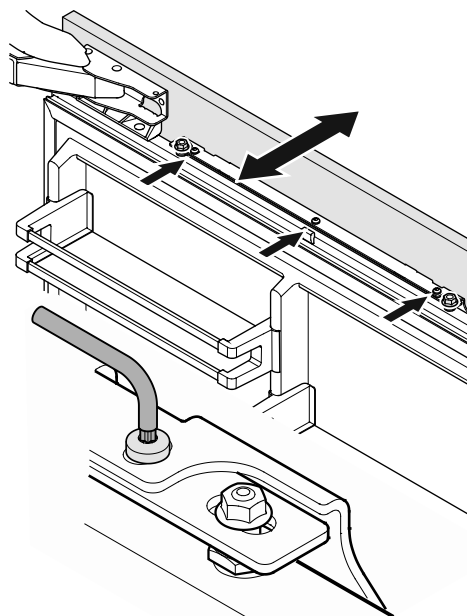
slika E

9. Privijte in pritegnite pritrdilne matice (**slika F**).



slika F

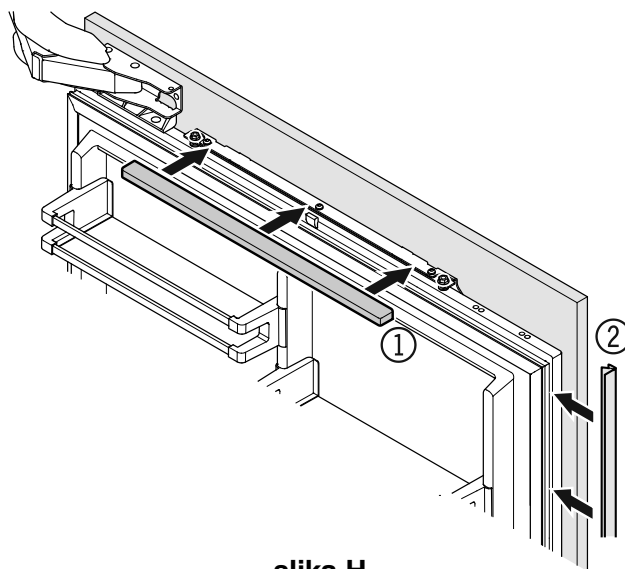
10. Odvijte tri vijake na zgornji strani pritrdilnega kotnika, nastavite vratni panel, kakor prikazuje **slika G**, in ponovno privijte vijake. Enako lahko izvedete na spodnjem pritrdilnem kotniku.



slika G

11. Zaskočite pokrove (1) zgoraj in spodaj (**slika H**).

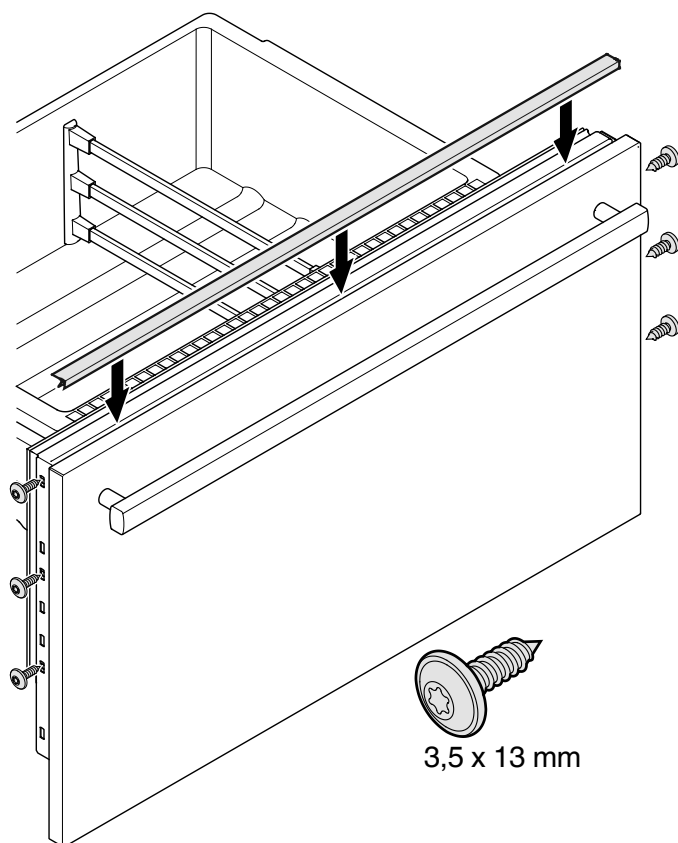
Namestite priložene prekrivne letve (2) med vrata in panel hladilnega dela.



slika H

Montaža panelov zamrzovalnega dela

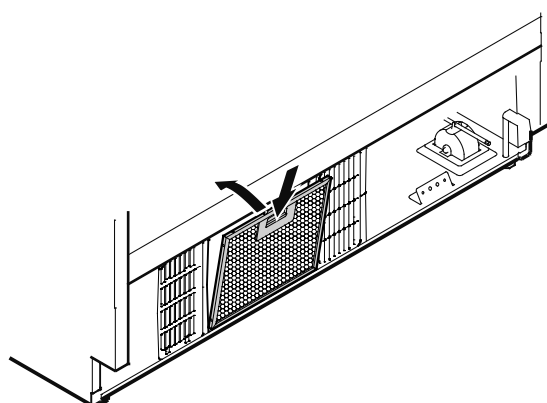
1. Izvlecite zgornji zamrzovalni predal in privijte vnaprej zmontiran panel.
Uporabiti morate enake vijake, s katerimi je bil privit pritrdilni kotnik (3,5 x 13).
2. Zaprite predal in preverite položaj panela. Z odvijanjem vijakov levo in desno nastavite višino panela. Privijte vijake.
3. Izvlecite spodnji zamrzovalni predal in zmontirajte panel na enak način.
4. Režo med predalom in panelom pri obeh predalih prekrijte s priloženimi letvami. Povlecite zaščitno folijo z letve in jo vstavite zgoraj v režo.



Namestitev filtra za prah

Priloženi filter za prah preprečuje zamazanost prostora, v katerem je nameščen motor, in s tem zmanjšanje hladilne moči. Zato mora biti filter za prah obvezno nameščen.

1. Spodnji zamrzovalni predal v celoti izvlecite
2. S filtra za prah povlecite zaščitno folijo. Vstavite filter od spodaj, pritisnite tipko navzdol in jo zaskočite.

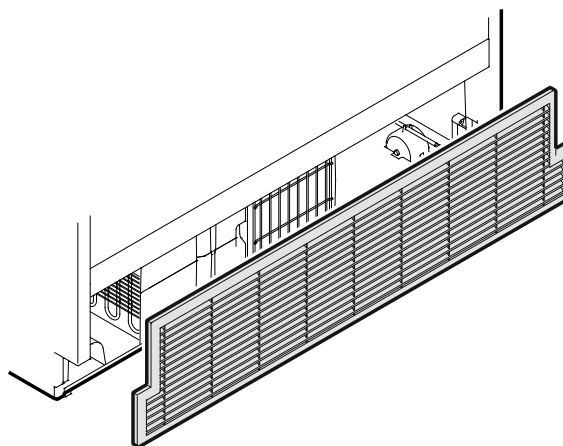


Montaža prezračevalne rešetke

Pomembno!

Za zagotovitev brezhibnega delovanja je zelo pomembno, da zmontirate priloženo prezračevalno rešetko.

Te prezračevalne odprtine ne smete pokriti ali je vgraditi s pokrovom!



Sprememba smeri odpiranja vrat

Smer odpiranja vrat lahko spremeni samo strokovno usposobljeno osebje.

⚠ OPOZORILO!

Ne skušajte sami zamenjati smer odpiranja vrat. Tečaji vrat hladilnega dela so opremljeni z močnimi zapornimi vzmetmi. Nenamerni zaskok tečaja lahko povzroči hude poškodbe.



Liebherr Hausgeräte Lienz GmbH

Dr.-Hans-Liebherr-Strasse 1

A-9900 Lienz

Österreich

www.liebherr.com
