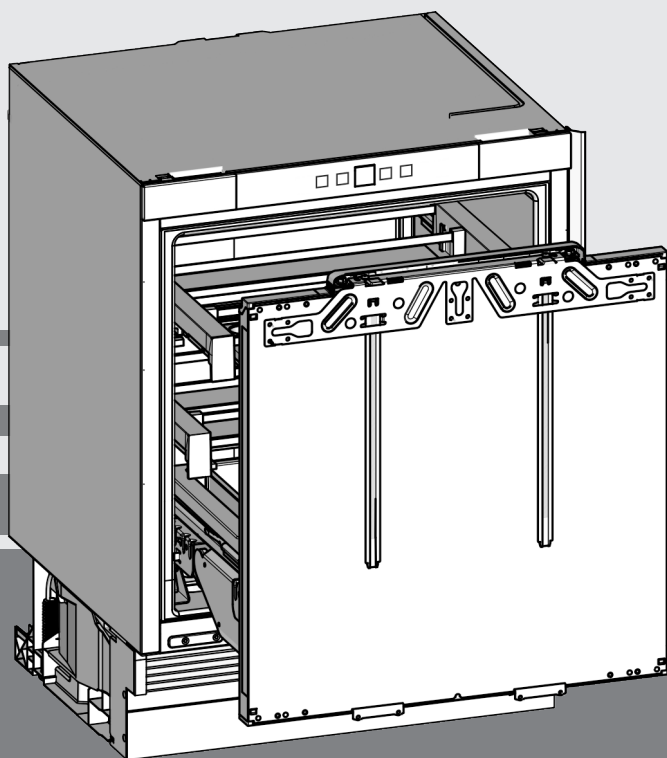


Návod k obsluze

chladnička pod pracovní desku

CS



20240510 **7086654 - 01**

(S)UIKo 1550/60

LIEBHERR

Celkový pohled na přístroj

Obsah

1	Celkový pohled na přístroj	2
1.1	Přehled přístroje a vybavení.....	2
1.2	Oblast použití přístroje.....	2
1.3	Shoda.....	3
1.4	Látky SVHC v souladu s nařízením REACH*.....	3
1.5	Databáze EPREL*.....	3
1.6	Úspora energie.....	3
2	Všeobecné bezpečnostní pokyny	3
3	Ovládací a zobrazovací prvky	5
3.1	Ovládací a kontrolní prvky.....	5
3.2	Ukazatel teploty.....	5
4	Uvedení do provozu	5
4.1	Přeprava přístroje.....	5
4.2	Ustavení přístroje.....	5
4.3	Montáž.....	6
4.4	Nastavení doléhání dveřního těsnění.....	10
4.5	Likvidace obalu.....	11
4.6	Připojení spotřebiče.....	12
4.7	Zapnutí přístroje.....	12
5	Obsluha	12
5.1	Dětská pojistka.....	12
5.2	Poplach otevřených dveří.....	12
5.3	SabbathMode.....	12
5.4	Chlazení potravin.....	13
5.5	Nastavení teploty.....	13
5.6	SuperCool.....	13
5.7	Dóza na máslo.....	13
5.8	Přemístění přídržovacích tyčí.....	14
5.9	Rozdělení vytahovací vany.....	14
5.10	Uložení ve vyzvedávacím boxu*.....	14
6	Údržba	14
6.1	Odmrazování.....	14
6.2	Čištění přístroje.....	14
6.3	Zákaznický servis.....	15
6.4	Třída energetické účinnosti osvětlení*.....	15
7	Poruchy	15
8	Uvedení mimo provoz	17
8.1	Vypnutí přístroje.....	17
8.2	Uvedení mimo provoz.....	17
9	Likvidace	17
9.1	Příprava přístroje k likvidaci.....	17
9.2	Ekologická likvidace přístroje.....	18

Výrobce trvale pracuje na dalším vývoji všech typů a modelů. Mějte proto laskavě pochopení pro to, že si musíme vyhradit právo na změny tvaru, vybavení a technické části.

Abyste se seznámili se všemi výhodami nového spotřebiče, přečtěte si prosím pozorně pokyny v tomto návodu k obsluze.

Tento návod je určen pro více modelů, takže jsou možné odchylky. Části návodu, které se týkají pouze některých přístrojů, jsou označeny hvězdičkou (*).

Pokyny pro jednotlivé činnosti jsou označeny pomocí ►, výsledky těchto činností jsou označeny pomocí ▷.

1 Celkový pohled na přístroj

1.1 Přehled přístroje a vybavení

Poznámka

- Rozdělte potraviny podle zobrazení. Zařízení pak pracuje úsporněji.
- Příhrádky, zásuvky nebo koše jsou v dodaném stavu uspořádány pro optimální energetickou efektivitu.

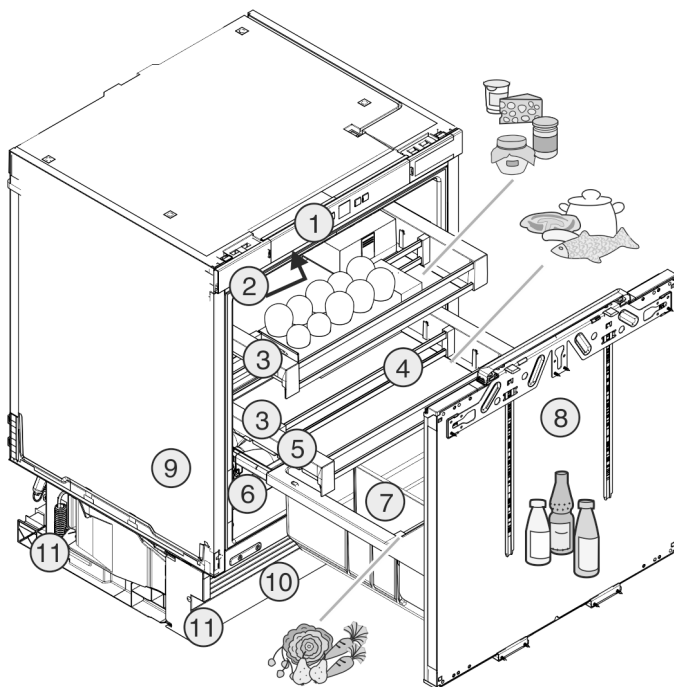


Fig. 1

- | | |
|--|--|
| (1) Ovládací panel | (7) Příhrádka na láhve |
| (2) Vnitřní osvětlení | (8) Nastavitelné dveře |
| (3) Vytahovací úložišť | (9) Typový štítek |
| (4) Nastavitelné přídržné tyče | (10) Přestavitelná clona podstavce |
| (5) Vytahovací úložišť, nejchladnější oblast | (11) Nastavitelné nožky vpředu a vzadu |
| (6) Vyzvedávací box* | |

1.2 Oblast použití přístroje

Použití v souladu s určením

Zařízení je vhodné pouze k chlazení potravin v domácím či podobném prostředí. K tomu patří např. využití

- v osobních kuchyních, penzionech se snídaní,
- hosty ve venkovských domech, hotelech, motelech a jiných typech ubytování,
- při cateringu a podobných službách ve velkoobchodě.

Přístroj není vhodný pro zmrazování potravin. Všechny ostatní druhy využití jsou nepřipustné.

Předvídatelné chybné použití

Následující způsoby použití jsou výslovně zakázány:

- Skladování a chlazení léků, krevní plazmy, laboratorních preparátů nebo podobných látek a výrobků, které vyplývají ze směrnice 2007/47/ES o zdravotnických prostředcích
- použití v oblastech ohrožených výbuchem

Nedovolené použití přístroje může vést k poškození uloženého zboží nebo k jeho zkažení.

Třídy klimatu

V závislosti na klimatu je přístroj konstruován pro provoz při omezeném rozsahu okolních teplot. Třída klimatu, pro kterou je přístroj určen, je uvedena na identifikačním štítku.

Poznámka

► Aby byl zaručen bezvadný provoz, dodržujte uvedené teploty prostředí.

Třída klimatu	pro teploty prostředí
SN	10 °C až 32 °C
N	16 °C až 32 °C
ST	16 °C až 38 °C
T	16 °C až 43 °C
SN-ST	10 °C až 38 °C
SN-T	10 °C až 43 °C

1.3 Shoda

Těsnost chladicího okruhu je zkontrolována. Vestavěný přístroj odpovídá příslušným bezpečnostním podmínkám a odpovídajícím směrnicím.

Pro trh EU: Přístroj odpovídá směrnici 2014/53/EU.

Pro trh GB: Přístroj odpovídá Radio Equipment Regulations 2017 SI 2017 No. 1206.

Úplný text EU prohlášení o shodě je dostupný na následující internetové adrese: www.Liebherr.com

1.4 Látky SVHC v souladu s nařízením REACH*

Na následujícím odkazu můžete zkontrolovat, zda Váš spotřebič obsahuje látky SVHC v souladu s nařízením REACH: home.liebherr.com/de/deu/de/liebherr-erleben/nachhaltigkeit/umwelt/scip/scip.html

1.5 Databáze EPREL*

Od 1. března 2021 jsou informace týkající se označení spotřeby elektrické energie a požadavků na ekodesign k nalezení v evropské databázi pro registraci výrobků (EPREL). Databázi pro registraci výrobků najdete na tomto odkazu <https://eprel.ec.europa.eu/>. Zde budete vyzváni k zadání identifikátoru modelu. Identifikátor modelu je uveden na identifikačním štítku.*

1.6 Úspora energie

- Je třeba stále dbát na správný přívod vzduchu a odvětrávání. Nezakrývejte ventilační otvory, příp. mřížky.
- Větrací šterbiny nikdy nezakrývejte.

- Spotřebič neinstalujte na přímé sluneční světlo nebo vedle topení apod.
- Pokud spotřebič instalujete přímo vedle trouby, může se spotřeba energie mírně zvýšit. To závisí na délce a intenzitě používání trouby.
- Spotřeba energie závisí na podmínkách instalace, např. na okolní teplotě (viz 1.2 Oblast použití přístroje). Při vyšší okolní teplotě se může spotřeba energie zvýšit.
- Přístroj otvírejte na co nejkratší dobu.
- Čím nižší teplota je nastavena, tím vyšší je spotřeba energie.
- Potraviny ukládejte roztříděné: home.liebherr.com/food.
- Všechny potraviny uchovávejte dobře zabalené a zakryté. Zamezí se tak tvorbě jinovatky.
- Potraviny vyjímejte jen po nezbytně nutnou dobu, aby se příliš neohřály.
- Vkládání horkých jídel: nejprve nechte zchladnout na pokojovou teplotu.

2 Všeobecné bezpečnostní pokyny

Tento návod pečlivě uchovejte a předejte případně dalším vlastníkům přístroje.*

Tento návod k použití pečlivě uchovejte, abyste do něj mohli kdykoliv nahlédnout.*

Pokud předáte přístroj dalšímu vlastníkovi, pak mu jej předejte včetně návodu k použití.*

Pro řádné a bezpečné použití přístroje si tento návod k použití pečlivě přečtěte před jeho použitím. Vždy dodržujte pokyny, bezpečnostní pokyny a výstražné pokyny, které jsou v něm uvedeny. Jsou důležité, abyste mohli zařízení bezpečně a bezchybně instalovat a provozovat.

Nebezpečí pro uživatele:

- Tento spotřebič smí používat děti a osoby s omezenými fyzickými, smyslovými nebo duševními schopnostmi nebo nedostatkem zkušeností a znalostí pouze tehdy, když jsou pod dohledem nebo byly do bezpečného zacházení se spotřebičem zaškoleny a chápou nebezpečí z toho vyplývající. Děti si se spotřebičem nesmí hrát. Čištění a uživatelskou údržbu nesmí provádět děti bez dozoru. Děti ve věku 3-8 smějí přístroj plnit a vyprazdňovat. Děti mladší 3 let je třeba držet z dosahu přístroje, nejsou-li pod neustálým dohledem.
- Zásuvka musí být snadno přístupná, aby se spotřebič dal v nouzové situaci rychle odpojit od proudu. Musí být mimo zadní stranu spotřebiče.
- Když se přístroj odpojuje od elektrické sítě, vždy tahejte za zástrčku. Netahejte za kabel.
- V případě závady vytáhněte síťovou zástrčku nebo vypněte pojistku.
- Nepoškozujte přívodní kabel. Přístroj neprovozujte s vadným přívodním kabelem.

Všeobecné bezpečnostní pokyny

- Je-li síťový kabel poškozen, musí být vyměněn výrobcem, zákaznickým servisem či podobně kvalifikovanou osobou, aby se předešlo vzniku nebezpečí.*
- Opravy, zásahy do přístroje a výměnu přívodního kabelu smí provádět pouze zákaznický servis nebo jiný k tomu vyškolený odborný personál.
- Přístroj instalujte, připojte a likvidujte pouze podle údajů v návodu.
- Přístroj provozujte pouze v zabudovaném stavu.
- Speciální světelné zdroje, jako např. diody LED na přístroji, slouží k osvětlení jeho vnitřního prostoru a nejsou vhodné k osvětlení místnosti.*

Nebezpečí požáru:

- Tento přístroj obsahuje ekologické, ale hořlavé chladivo. Unikající chladivo se může vznítit. Údržbu tohoto přístroje smí provádět pouze autorizovaný pracovník zákaznického servisu, jinak hrozí nebezpečí. V Queenslandu MUSÍ mít autorizovaný servisní pracovník pracovní povolení pro plynárenské práce s chladivem na bázi uhlovodíků k provádění údržby nebo oprav, během nichž je plynové zařízení otevřeno nebo plněno.*
- Obsažené chladivo (údaje na typovém štítku) je ekologické, ale hořlavé. Unikající chladivo se může vznítit.
 - Nepoškodte potrubní vedení chladicího okruhu.
 - Nemanipulujte ve vnitřním prostoru přístroje se zdroji vznícení.
 - Uvnitř přístroje nepoužívejte elektrické spotřebiče (např. parní čisticí přístroje, topná tělesa, výrobky zmrzliny atd.).
 - Když unikne chladivo: Z blízkosti místa úniku odstraňte otevřený oheň nebo zápalné zdroje. Místnost dobře vyvětrejte. Ohlaste to zákaznickému servisu.
- Do zařízení neukládejte žádné výbušné látky ani spreje s hořlavými hnacími plyny, jako je butan, propan nebo pentan atd. Tyto spreje poznáte podle údajů o obsahu nebo symbolu plamene na obalu. V případě úniku by elektrické součástky mohly tyto plyny zapálit.
- Do blízkosti přístroje se nesmí dostat hořící svíčky, lampy a jiné předměty s otevřeným ohněm, aby nezpůsobily vznícení přístroje.
- **VAROVÁNÍ:** Neuzavírejte větrací otvory v plášti přístroje nebo ve vestavném plášti.*
- **VAROVÁNÍ:** K urychlení rozmrazování nepoužívejte žádné jiné mechanické

pomůcky nebo jiné prostředky než doporučené výrobcem.*

- **VAROVÁNÍ:** Nepoškodte okruh chladiva.*
- Alkoholické nápoje nebo jiné nádoby obsahující alkohol skladujte pouze těsně uzavřené. V případě úniku by elektrické součástky mohly alkohol zapálit.

Nebezpečí spadnutí a převrácení:

- Sokly, zásuvky, dveře apod. nepoužívejte jako stupátka nebo k opírání. To platí zvláště pro děti.

Nebezpečí otravy z jídla:

- Nepožívejte příliš dlouho skladované potraviny.

Nebezpečí omrzlin, pocitu otupění a bolestí:

- Zamezte trvalému kontaktu kůže se studenými povrchy nebo chlazenými/mraženými výrobky nebo učiňte vhodná ochranná opatření, např. používejte rukavice.
- Zmrzlinu, led nebo ledové kostky nejzte ihned po vyjmutí a ne příliš chladné.*

Nebezpečí poranění a poškození přístroje:

- Horká pára může způsobit poranění. K odmrazování nepoužívejte elektrická topidla, parní čisticí přístroje, rozmrazovací spreje, otevřený plamen.
- K odstraňování ledu nepoužívejte ostré předměty.

Nebezpečí pohmoždění:

- Při otvírání a zavírání dveří nesahejte do závěsu. Mohlo by dojít ke skřípnutí prstů.

Symboly na přístroji:



Symbol může být na kompresoru. Vztahuje se na olej v kompresoru a upozorňuje na toto nebezpečí: Může způsobit smrt, jestliže dojde ke spolknutí nebo vniknutí do dýchacích cest. Toto upozornění je důležité pouze pro recyklaci. Při normálním režimu neexistuje nebezpečí.



Symbol je umístěn na kompresoru a označuje nebezpečí hořlavých látek. Nálepku neodstraňujte.



Tato nebo podobná nálepka se může nacházet na zadní straně spotřebiče. Upozorňuje na to, že se ve dveřích a/nebo v krytu nacházejí vakuové izolační panely (VIP) nebo perlitové panely. Tato poznámka je důležitá pouze pro recyklaci. Nálepku neodstraňujte.

Dodržujte výstražné pokyny a další specifické pokyny uvedené v ostatních kapitolách:

	NEBEZPEČÍ	označuje bezprostředně nebezpečnou situaci, která může mít za následek úmrtí nebo vážná tělesná zranění, pokud se jí nezamezí.
	VÝSTRAHA	označuje nebezpečnou situaci, která může mít za následek úmrtí nebo vážné tělesné zranění, pokud se jí nezamezí.
	UPOZORNĚNÍ	označuje nebezpečnou situaci, která může mít za následek lehká nebo střední tělesná zranění, pokud se jí nezamezí.
	POZOR	označuje nebezpečnou situaci, která může mít za následek věcné škody, pokud se jí nezamezí.
	Poznámka	označuje užitečné pokyny a tipy.

3 Ovládací a zobrazovací prvky

3.1 Ovládací a kontrolní prvky

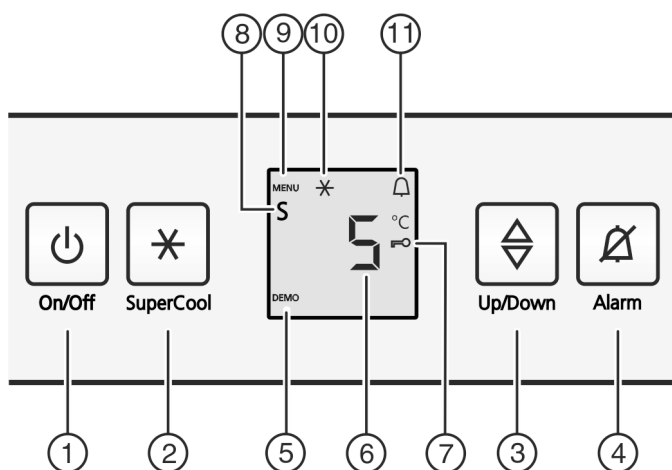


Fig. 2

- | | |
|---------------------------|----------------------------|
| (1) Tlačítko On/Off | (7) Symbol dětské pojistky |
| (2) Tlačítko SuperCool | (8) Symbol Sabbath Mode |
| (3) Seřizovací tlačítko | (9) Symbol MENU |
| (4) Tlačítko Alarm | (10) Symbol SuperCool |
| (5) Zobrazení režimu DEMO | (11) Symbol Alarm |
| (6) Ukazatel teploty | |

3.2 Ukazatel teploty

Při běžném provozu se zobrazuje:

- průměrná chladicí teplota

Ukazatel teploty bliká:

- měníte nastavení teploty

Následující ukazatele upozorňují na poruchu. Možné příčiny a opatření pro odstranění: (viz 7 Poruchy).

- F0 až F9

4 Uvedení do provozu

4.1 Přeprava přístroje

- ▶ Příklad přístroje přepřevážte zabalený.
- ▶ Příklad přístroje přepřevážte ve stojaté poloze.

- ▶ Příklad přístroje nepřepřevážte sami.

4.2 Ustavení přístroje



VÝSTRAHA

Nebezpečí požáru v důsledku nesprávné instalace!
Pokud se síťový kabel nebo zástrčka dotkne zadní strany přístroje, může dojít vlivem vibrací přístroje k poškození síťového kabelu nebo zástrčky a ke zkratu.

- ▶ Ujistěte se při nastavování přístroje, že pod ním není zaseknutý žádný síťový kabel.
- ▶ Umístěte přístroj tak, aby se nedotýkal zástrčky nebo síťových kabelů.
- ▶ Do zásuvek v oblasti zadní strany přístroje nezapojujte žádné přístroje.
- ▶ Vícenásobné zásuvky nebo rozvodné lišty a další elektronické přístroje (jako např. halogenové transformátory) **neumísťujte a neprovozujte** na zadní straně přístrojů.



VÝSTRAHA

Nebezpečí požáru při vlhkosti!
Když díly vedoucí elektrický proud nebo přírodní elektrický kabel zvlhnou, může dojít ke zkratu.

- ▶ Příklad přístroje je koncipován pro instalaci v uzavřeném prostoru. Příklad přístroje neprovozujte venku, ani ve vlhkých prostorách či v místech se stříkající vodou.
- ▶ Příklad přístroje provozujte pouze v zabudovaném stavu.



VÝSTRAHA

Unikající chladivo a olej!
Požár. Obsažené chladivo je ekologické, ale hořlavé. Obsažený olej je rovněž hořlavý. Unikající chladivo a olej se mohou při příslušně vysoké koncentraci a v kontaktu se externím tepelným zdrojem vznítit.

- ▶ Nepoškozujte potrubí okruhu chladiva a kompresor.



VÝSTRAHA

Nebezpečí požáru a poškození!

- ▶ Na přístroj nepokládejte přístroje produkující teplo, např. mikrovlnnou troubu, opékač topinek apod.!

POZOR

Zakryté ventilační otvory!

Poškození. Příklad přístroje se může přehřívat, což může snížit životnost různých částí přístroje a vést k funkčním omezením.

- ▶ Je třeba stále dbát na správný přívod vzduchu a odvětrávání.
- ▶ Vždy udržujte volné ventilační otvory nebo mřížky v krytu přístroje a v kuchyňském nábytku (vestavný přístroj).
- ▶ Větrací štěrbinu nikdy nezakrývejte.

Není-li váš přístroj v provedení Side-by-Side (SBS):*

POZOR

Nebezpečí poškození vlivem kondenzátu!*

- ▶ Zařízení neinstalujte v bezprostřední blízkosti jiného chladicího nebo mrazicího zařízení.

- Při poškození přístroje ihned - ještě před připojením - informujte dodavatele.

- Podlaha v místě instalace musí být vodorovná a rovná.

- Příklad přístroje neinstalujte v místě s přímými slunečními paprsky, vedle sporáků, topení či podobných tepelných zdrojů.

- Příklad přístroje je vhodný k integrovanému zabudování pod stůl.

Uvedení do provozu

- Větrání probíhá přes podstavec přístroje.
 - Přístroj neinstalujte bez pomoci.
 - Čím více chladiva je ve spotřebiči, tím větší musí být prostor, ve kterém je spotřebič umístěn. V příliš malých prostorách může při netěsnosti dojít ke vzniku hořlavé směsi plynu a vzduchu. Na 8 g chladiva musí být prostor pro instalaci velký minimálně 1 m³. Údaje o obsaženém chladivu jsou uvedeny na typovém štítku ve vnitřním prostoru spotřebiče.
 - ▶ Ze zadní strany přístroje sejměte přípojovací kabel. Přitom odstraňte držák kabelu, protože jinak vzniká hluk z vibrací!
- po montáži:
- ▶ Z ozdobných lišt stáhněte ochranné fólie.
 - ▶ Odstraňte všechny přepravní pojistky.
 - ▶ Obal zlikvidujte (viz 4.5 Likvidace obalu).

Poznámka

- ▶ Čištění spotřebiče (viz 6.2 Čištění přístroje).

Když se přístroj instaluje ve velmi vlhkém prostředí, může se na vnější straně přístroje tvořit kondenzát.

- ▶ Je třeba dbát na správný přívod vzduchu a větrání v místě instalace!

4.3 Montáž

Všechny upevňovací součástky jsou přibaleny k přístroji.

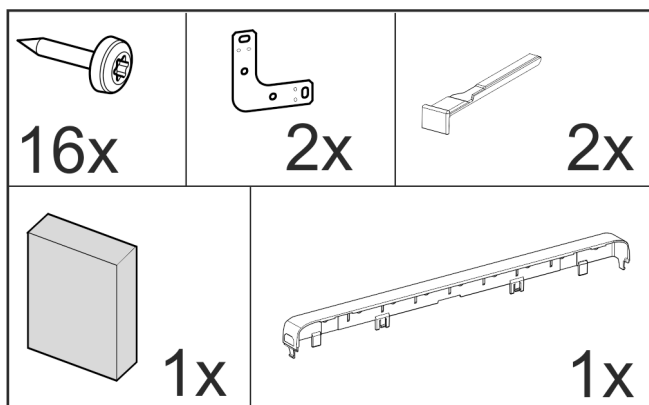


Fig. 3 *

Zajistěte, aby byly připraveny tyto nástroje:

- Akumulátorový šroubovák Torx® 15, 25
- Šestihranný klíč 13
- Šroubovák Torx® 15
- Plochý šroubovák 6
- Imbusový klíč 8
- Měřicí pásma
- Tužka
- Šňůra
- Vodováha

Je třeba dbát na dobrou přístupnost zásuvky.

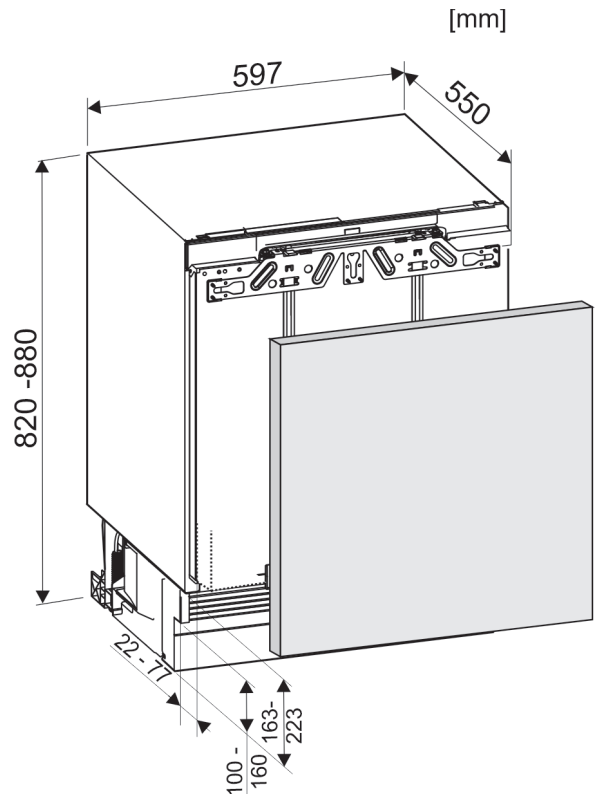


Fig. 4

Požadavky na větrání

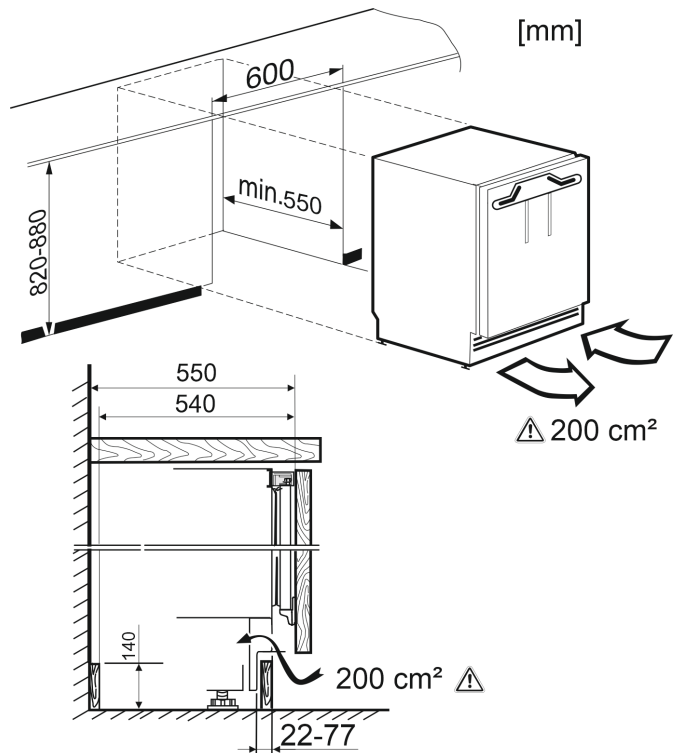


Fig. 5

Musí být dodržen **průměr ventilace** minimálně 200 cm².

Při nedostatečné ventilaci se zvýší energetická spotřeba přístroje.

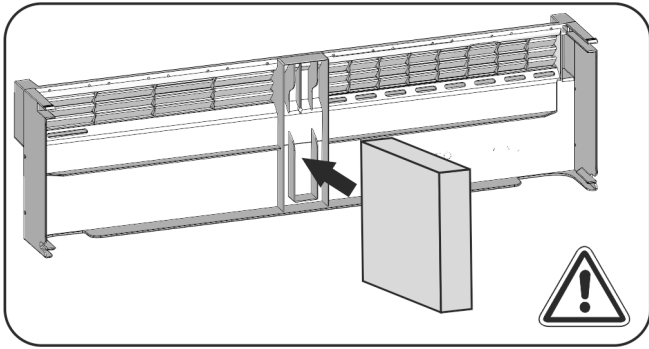


Fig. 6

Pěnový díl upevněte uprostřed krycí lišty přístroje.

Pěnový díl slouží k oddělení vstupujícího a vystupujícího proudu vzduchu a umožňuje dostatečnou ventilaci.

Hmotnost nábytkových dvířek

Poznámka

- ▶ Před montáží nábytkových dvířek se ujistěte, že nebude překročena přípustná hmotnost dvířek nábytku.
- ▶ Jinak nelze vyloučit poškození teleskopických závěsů a z toho vyplývající omezení funkčnosti.

Model	Maximální hmotnost nábytkových dvířek
S/UIKo / UPR 513	10 kg

Boční připevnění

- Spodní konstrukce pod tvrdou pracovní deskou, jako je granit.
- Spotřebič je při plně vyšroubovaných stavěcích nožkách nižší než kuchyňská deska.
- Předpoklad: Je k dispozici boční nábytková stěna k sešroubování.

Připevnění na strop

- Spotřebič je při plně vyšroubovaných stavěcích nožkách lehce upnut pod pracovní deskou.
- Žádná granitová deska.

4.3.1 Montáž přístroje

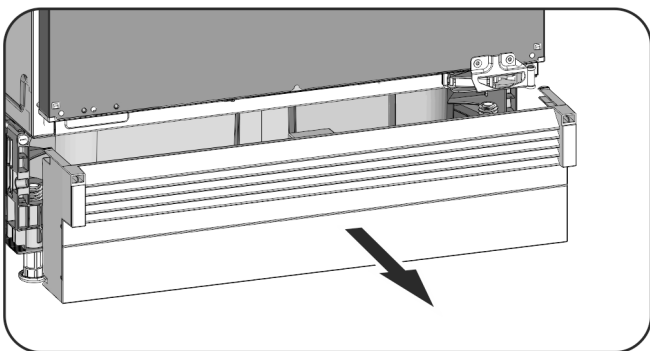


Fig. 7

- ▶ Pokud je již krycí lišta přístroje namontovaná, stáhněte ji dopředu.
- ▶ Ze zadní strany přístroje sejměte přípojovací kabel. Přitom odstraňte držák kabelu, protože jinak vzniká hluk z vibrací!
- ▶ Přípojovací kabel instalujte pomocí šňůry tak, aby bylo možné zařízení po montáži snadno připojit.

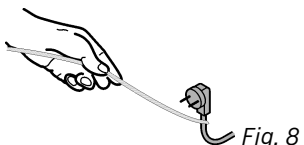


Fig. 8

POZOR

Nebezpečí poškození choulostivých podlah!

- ▶ Pod každou ze seřizovacích nožek po stranách umístěte proužek kartonu cca 100 mm x 600 mm. Proužky vyřežte z obalu. U výšek výklenků menších než 826 mm použijte proužky z pevného, ale tenkého materiálu.
- ▶ Po zasunutí je zase odstraňte.

Připevnění na strop

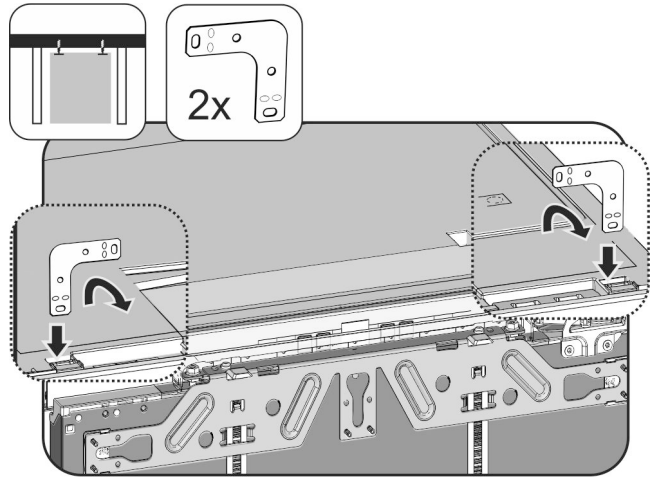


Fig. 9

- ▶ Zasuňte úhelník do připevňovacího otvoru horní desky přístroje a zahněte směrem dopředu.
- ▶ Zasuňte přístroj do výklenku a vyrovnejte, viz bod **Vyrovnaní přístroje**.

Boční upevnění:

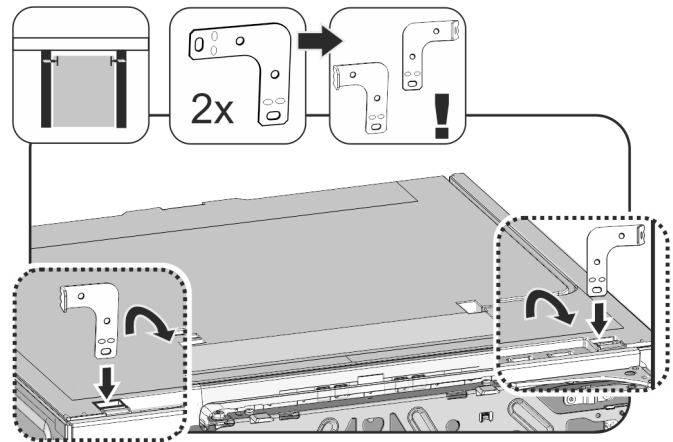


Fig. 10

- ▶ Oba úhelníky před montáží vždy na jednom konci zahněte. Rovnou stranu zasuňte do připevňovacího otvoru horní desky přístroje a zahněte směrem dopředu.
- ▶ Zasuňte přístroj do výklenku a vyrovnejte, viz bod **Vyrovnaní přístroje**.

Vyrovnaní přístroje

Uvedení do provozu

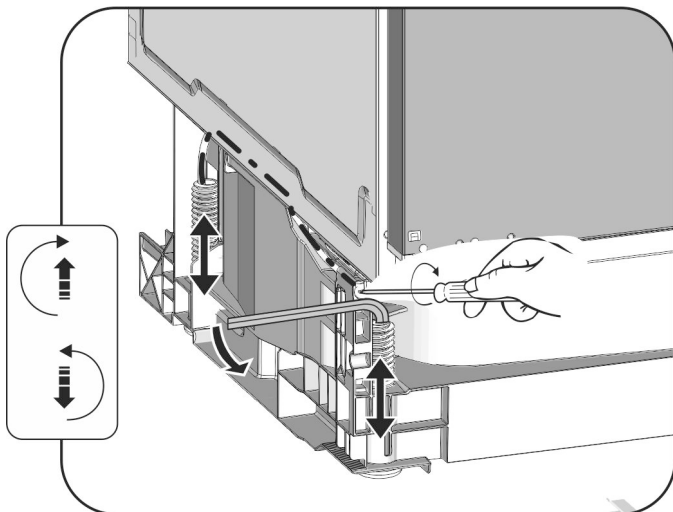


Fig. 11

- ▶ Vyšroubujte stavitelné nohy vzadu šroubovákem a vpředu imbusovým klíčem 8 střídavě až pod pracovní desku.
- ▶ Přístroj vyrovnejte do rovné polohy pomocí vodováhy.
- ▷ Vzdálenost od přední hrany boční stěny nábytku k tělesu přístroje je na obou stranách 41,5 mm.
- ▷ V případě chybějící nábytkové boční stěny se orientujte podle pracovní desky.

U nábytku s dorazovými díly dveří (kolíky, těsnicí profily atd.):

- ▶ Konstrukční rozměr (hloubka dílů dorazu dveří) 41,5 mm odečtete od hloubky zasunutí.
- ▶ Vyšroubujte stavitelné nohy vzadu šroubovákem a vpředu imbusovým klíčem 8 (u zašroubovaných stavitelných noh) nebo šroubovákem (u vyšroubovaných stavitelných noh) střídavě do maximální polohy. Dráha přestavení činí maximálně 60 mm.
- ▷ Spotřebič je vyrovnán do přímé stojící polohy.
- ▷ Spotřebič musí být ve výklenku, mezi podlahou a pracovní deskou lehce ukotven.

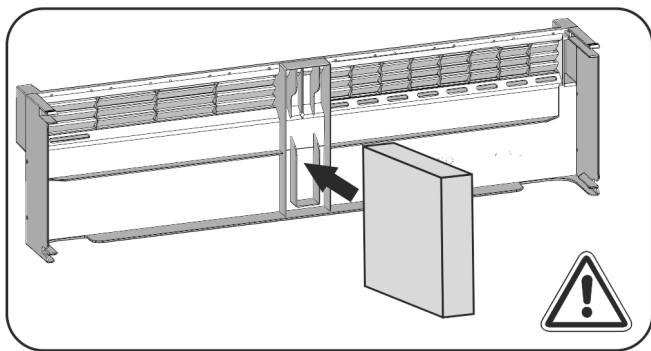


Fig. 12

- ▶ Nasadte pěnový díl pro krycí lištu přístroje - důležité pro funkci odděleného proudění vzduchu!

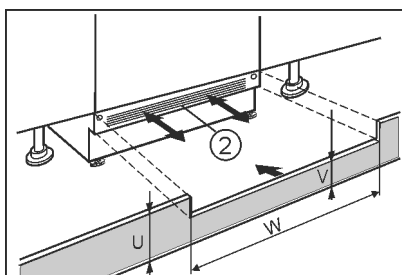


Fig. 13

- ▶ Nasadte krycí lištu přístroje (2), ale ještě nepřipevňujte.
- ▶ Zkušebně polohujte dvířka nábytku a nábytkové krycí lišty.

- ▶ U viditelné krycí lišty (2) tuto lištu vytáhněte dopředu natolik, až jsou přední hrana větrací mřížky a nábytkové krycí lišty zarovnané.

-nebo-

- ▶ Při zakryté krycí liště (2) tuto lištu zasuňte úplně dozadu.
- ▶ Dbejte na zcela volné větrací štěrby: V případě, že je nábytková krycí lišta (U) vysoká, přizpůsobte ji!
- ▷ Podél šířky výklenku (W) přizpůsobte výšku můstku (V) pod krycí lištou přístroje (2).

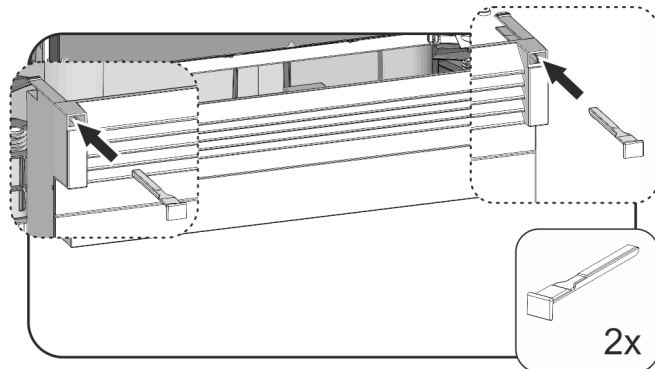


Fig. 14

- ▶ Nasazení a připevnění krycí lišty přístroje: Nasadte západku, krycí lištu přístroje přitom pevně držte.
- ▶ Připevňte nábytkovou krycí lištu.

Přišroubování přístroje do výklenku:

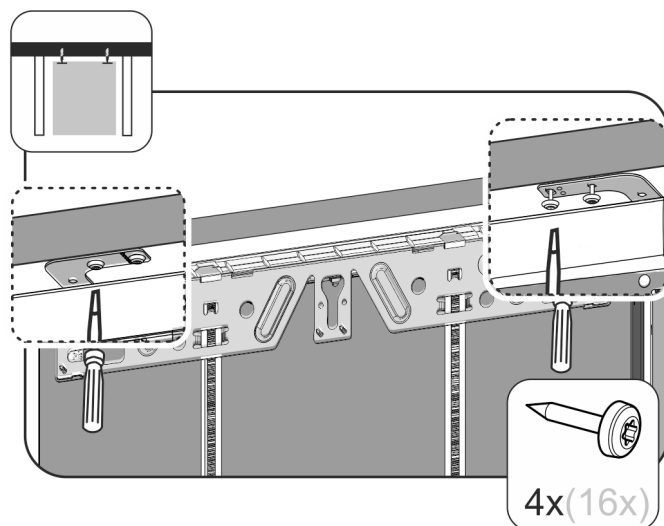


Fig. 15

- ▶ K připevnění pod pracovní deskou našroubujte připevňovací úhelníky každý dvěma šrouby pod pracovní deskou.

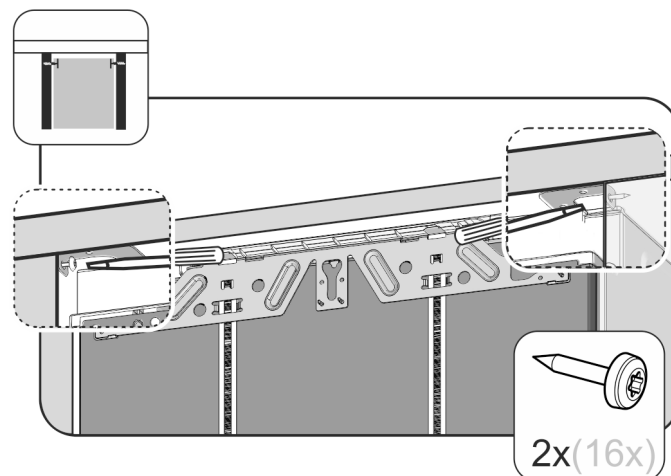


Fig. 16

- ▶ Pro boční připevnění našroubujte upevňovací úhelníky každý jedním šroubem vpravo a vlevo do výklenku.

4.3.2 Montáž nábytkových dvířek

- ▶ Namontujte madlo na dvířka nábytku.

Poznámka

- Aby se zajistilo stejnoměrné vytažení vytahovacího vozíku:
- ▶ Madlo na dvířka nábytku namontujte uprostřed nábytkových dvířek.

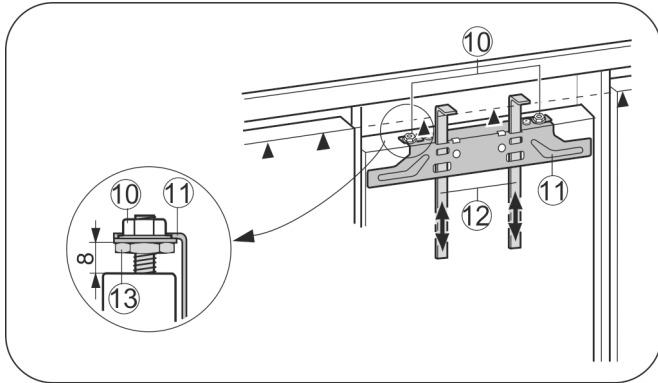


Fig. 17

- ▶ Zkontrolujte předběžné nastavení 8 mm. (vzdálenost mezi dveřmi přístroje a spodní hranou příčnicku)
- ▶ Montážní pomůcky Fig. 17 (12) vysuňte nahoru do výšky nábytkových dvířek. Spodní dorazová hrana ▲ montážní pomůcky = horní hrana montovaných nábytkových dvířek.
- ▶ Upevňovací příčník Fig. 17 (11) vyšroubujte přes pojistné matice Fig. 17 (10).

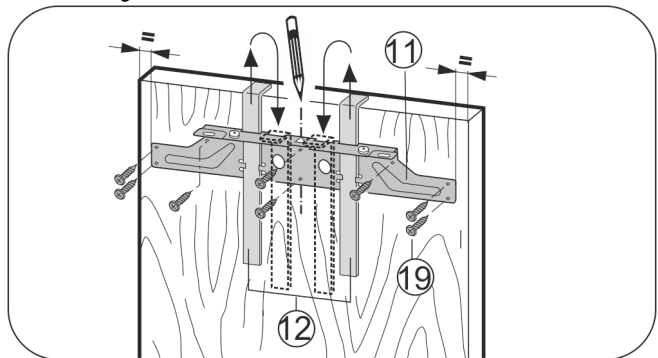


Fig. 18

- ▶ Upevňovací příčník Fig. 18 (11) zavěste pomocí montážních pomůcek Fig. 18 (12) na vnitřní stranu nábytkových dvířek.
- ▶ Upevňovací příčník Fig. 18 (11) vyrovnejte na střed dveří.
- ▷ Vzdálenosti k vnější hraně vlevo a vpravo jsou stejné velké.

Pro dveře z dřevotřísky:

- ▶ Upevňovací příčník Fig. 18 (11) přišroubujte minimálně 6 šrouby Fig. 18 (19).

Pro kazetové dveře:

- ▶ Upevňovací příčník Fig. 18 (11) přišroubujte na okraji 4 šrouby Fig. 18 (19).
- ▶ Montážní pomůcky Fig. 18 (12) vytáhněte směrem nahoru a zasuňte je obráceně do sousedních upínacích otvorů.

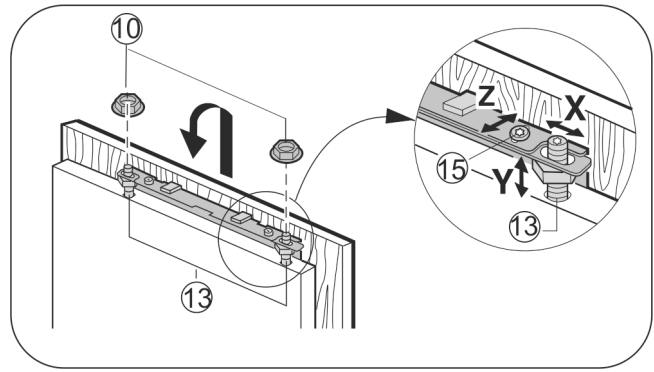


Fig. 19

- ▶ Zavěste dveře nábytku na ustavovací čepy Fig. 19 (13) a na ně volně našroubujte pojistné matice Fig. 19 (10).
- ▶ Dveře zavřete.
- ▶ Otestujte vzdálenost dvířek od dveří nábytku.
- ▶ Nábytkové dveře vyrovnejte stranově: Nábytkové dveře posuňte ve směru X.
- ▶ Nábytkové dveře vyrovnejte ve výšce Y a ve stranovém sklonu: Ustavovací čepy Fig. 19 (13) nastavte šroubovákem.
- ▷ Nábytkové dveře srovnejte ve vodorovném i svislém směru s čely ostatních skříněk.
- ▶ Pojistné matice Fig. 19 (10) dotáhněte.

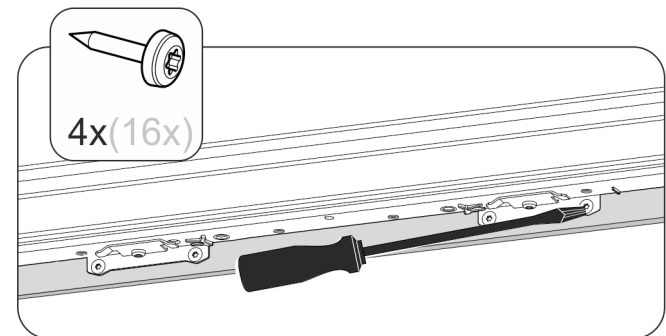


Fig. 20

- ▶ Sešroubujte dvířka nábytku s dvířky spotřebiče.
- ▶ Předvrtejte upevňovací díry do nábytkových dvířek (příp. vyznačte špičatým předmětem).
- ▶ Dveře přístroje přišroubujte šrouby přes upevňovací úhelník na nábytkové dveře.

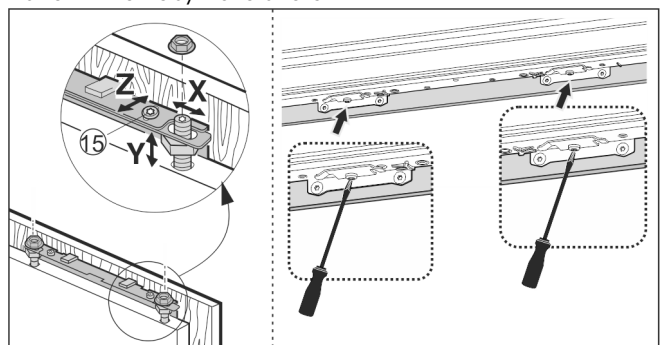
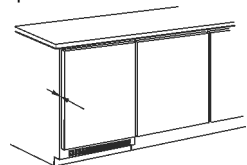


Fig. 21

- ▶ Vyrovnaní nábytkových dveří do roviny Z: povolte šrouby nahoře a dole na dveřích, poté dveře posuňte.
- ▶ Kolíky a těsnicí manžety na sebe nesmí narážet - nezbytné pro správnou činnost přístroje!
- ▶ Mezi nábytkovými dvířky a korpusem nábytku vytvořte vzduchovou mezeru 2 mm.



Uvedení do provozu

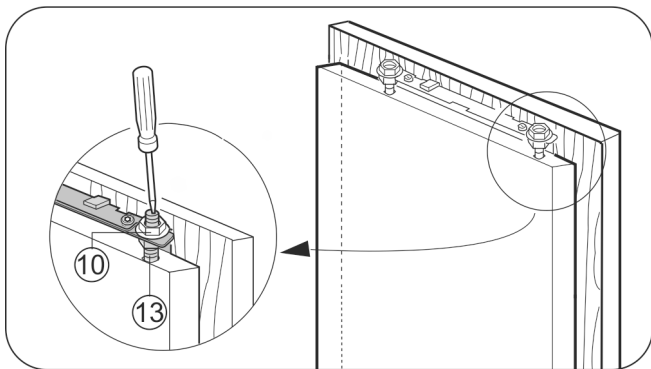


Fig. 22

- ▶ Zkontrolujte usazení dveří a případně doseďte.
- ▶ Utáhněte všechny šrouby.
- ▶ Pojistné matice Fig. 22 (10) dotáhněte šestihranným klíčem 13, přitom přidržíte stavitelné čepy Fig. 22 (13) na protější straně šroubovákem.

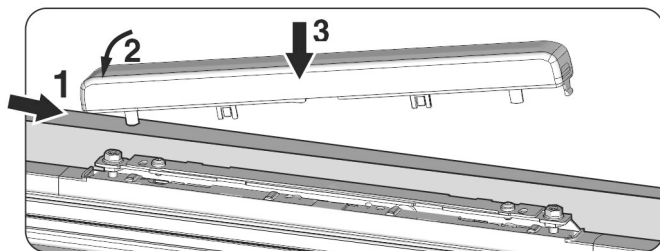


Fig. 23

- ▶ Horní kryt nasadte a zaklapněte.

Zkontrolujte následující body, abyste se ujistili, že je přístroj správně zabudovaný. Jinak může docházet k námraze, tvorbě kondenzátu a poruchám v činnosti.

- ▷ Dveře se musí správně zavírat
- ▷ Nábytkové dveře nesmí přiléhat na korpusu nábytku

4.4 Nastavení doléhání dveřního těsnění

Podle hmotnosti dveří nábytku může být vyžadováno nastavení dveří spotřebiče.

Po montáži dveří nábytku dbejte na kompletní doléhání dveřního těsnění na korpus spotřebiče.

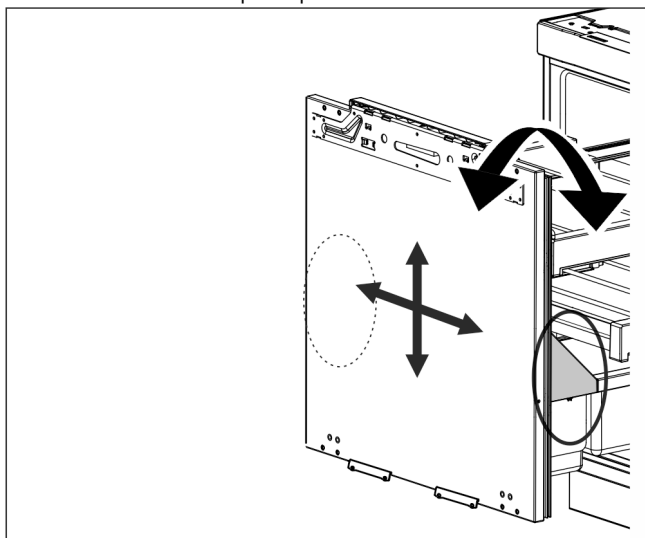


Fig. 24

Možnost přestavení se nachází vpravo a vlevo pod přihrádkou na láhve ve vnitřku dveří.

Stav při vyexpedování je v pozici 0.

Jsou možná následující nastavení:

- Sklon $\pm 1^\circ$

- Přestavení nahoru 4 mm
- Přestavení dolů 2 mm
- Přestavení vlevo a vpravo po 2 mm

POZOR

Nebezpečí ovlivnění funkčnosti a poškození!

- ▶ Přestavení dveří spotřebiče používejte pouze pro 100% doléhání dveřního těsnění vytažovacího vozíku na korpus spotřebiče, nepoužívejte k seřízení nábytkových dveří.

Eventuálně vyzkoušejte pomocí vložené, svítící kapsesní svítilny, zda dvířka zavírají těsně.

4.4.1 Seřízení sklonu dveří

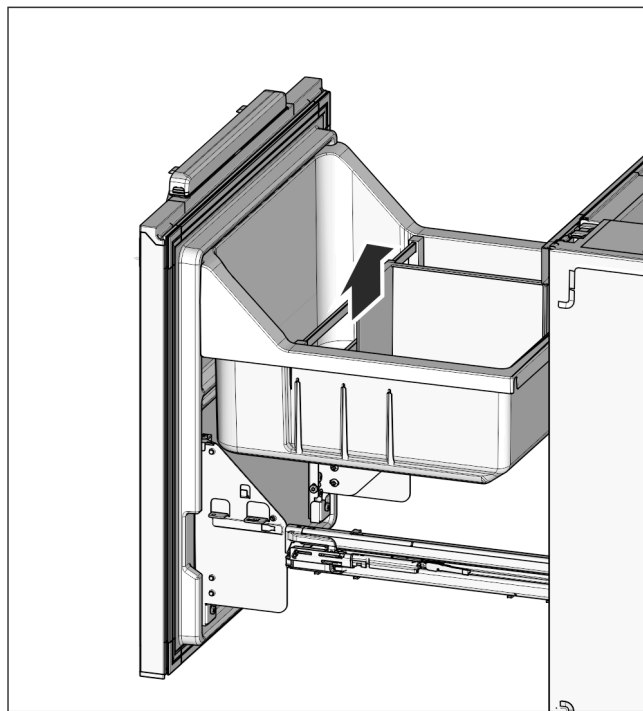


Fig. 25

Poznámka

- ▶ Provádějte seřízení vždy po obou stranách, vlevo i vpravo!

- ▶ Vyzvedněte vytažovací vanu nahoru

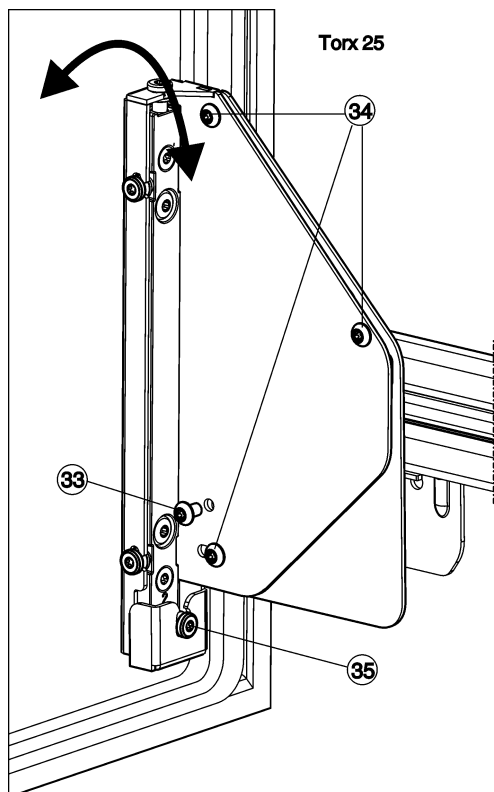


Fig. 26

- ▶ Kompletně vyšroubujte šroub Fig. 26 (33) ven.
- ▷ Zlikvidujte šroub Fig. 26 (33), nebudete ho už potřebovat.
- ▶ Šrouby Fig. 26 (34) uvolněte pouze o 1 až 2 otočení.
- ▶ Otáčejte stavěcím šroubem Fig. 26 (35). Ve směru hodinových ručiček: Dvířka se nahore odkloní od korpusu spotřebiče. Proti směru hodinových ručiček: Dvířka se odkloní od korpusu spotřebiče pryč nahore i dole.
- ▶ Po ukončení seřízení sklonu všechny šrouby Fig. 26 (34) opět pevně utáhněte.

4.4.2 Vyrovnání polohy dvířek

Poznámka

- ▶ Provádějte seřízení vždy po obou stranách, vlevo i vpravo!

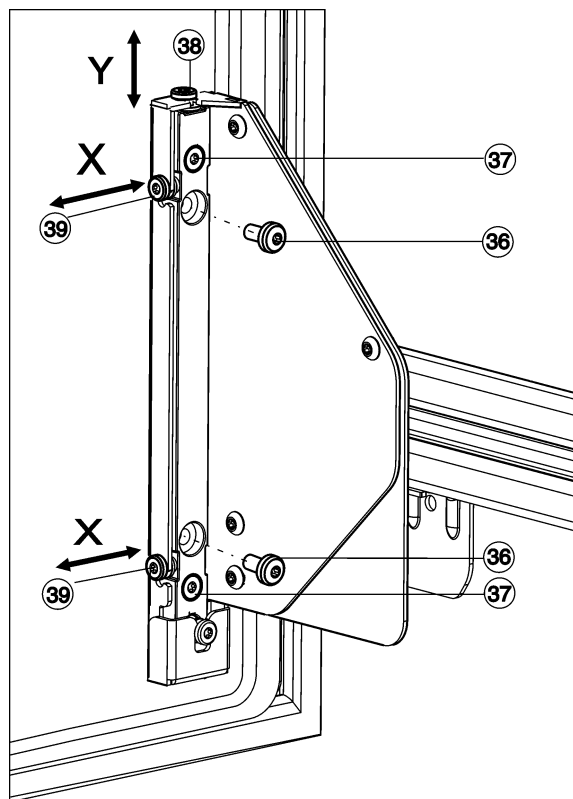


Fig. 27

- Výškové seřízení, Y:**
- ▶ Kompletně vyšroubujte šrouby Fig. 27 (36) ven.
 - ▷ Zlikvidujte šrouby Fig. 27 (36), nebudete je už potřebovat.
 - ▶ Šrouby Fig. 27 (37) uvolněte pouze o 1 až 2 otočení.
 - ▶ Otáčejte stavěcím šroubem (38). Ve směru hodinových ručiček: Dvířka se pohybují max. 4 mm nahoru. Proti směru hodinových ručiček: Dvířka se pohybují max. 2 mm dolů.
 - ▶ Všechny šrouby Fig. 27 (37) opět pevně utáhněte.
- Boční seřízení, X:**
- ▶ V případě, že šrouby Fig. 27 (36) jsou ještě na místě, zcela je vyšroubujte ven.
 - ▶ Šrouby Fig. 27 (37) uvolněte pouze o 1 až 2 otočení.
 - ▶ Stavěcí šrouby Fig. 27 (39) seřizujte podle požadovaného bočního směru justáže.
 - ▶ Po ukončení boční justáže šrouby Fig. 27 (37) opět pevně utáhněte.
 - ▶ Vsaďte znovu držák na lahve Fig. 25 (32) a vytahovací vanu Fig. 25 (31).

Poznámka

- Dávejte pozor na správné vložení a zaklesnutí vytahovací vany.
- Dveře se jinak nezavrou správně.
- ▶ Vytahovací vanu vložte zarovnaně s vnitřními dveřmi.

4.5 Likvidace obalu



VÝSTRAHA

- Nebezpečí udušení balicím materiálem a fólií!
- ▶ Nenechte děti, aby si hrály s balicím materiálem.

Obal je vyroben z recyklovatelného materiálu:

- Vlnitá lepenka/lepenka
- Díly z napěněného polystyrénu
- Fólie a sáčky z polyetylenu
- Stahovací pásky z polypropylénu
- přibitý dřevěný rám s podložkou z polyetylenu*
- ▶ Balicí materiál dopravte na oficiální sběrné místo.

4.6 Připojení spotřebiče

POZOR

Nebezpečí poškození v důsledku nesprávného připojení! Poškození spotřebiče.

- ▶ Příklad nepřipojujte k ostrůvkovým střídačům, jako např. solárním elektrárnám a benzínovým generátorům.



VÝSTRAHA

Nebezpečí požáru v důsledku nesprávného připojení! Popáleniny. Poškození spotřebiče.

- ▶ Nepoužívejte prodlužovací kabely.
- ▶ Nepoužívejte rozvodné lišty.

Druh proudu (střídavý proud) a napětí v místě instalace musí souhlasit s údaji na typovém štítku (viz 1 Celkový pohled na přístroj).

Zásuvka musí mít řádné uzemnění a elektrické jištění. Vypínací proud pojistky musí být v rozmezí 10 A a 16 A.

Zásuvka musí být snadno přístupná, aby se spotřebič dal v nouzové situaci rychle odpojit od proudu. Musí být mimo zadní stranu spotřebiče.

- ▶ Zkontrolujte elektrické připojení.
- ▶ Zasuňte síťovou zástrčku.



4.7 Zapnutí přístroje

- ▶ Otevřete dveře.
- ▶ Stiskněte tlačítko On/Off Fig. 2 (1).
- ▷ Ukazatel teploty svítí. Spotřebič je zapnutý.
- ▷ Když je na displeji zobrazen nápis „DEMO“, je zapnutý předváděcí režim. Obráťte se na servisní středisko.



5 Obsluha

5.1 Dětská pojistka

Pomocí dětské pojistky lze zajistit, že děti při hraní přístroj nedopatřením nevypnou.



5.1.1 Nastavení dětské pojistky

- ▶ Zapnutí režimu nastavení: Stiskněte Tlačítko SuperCool Fig. 2 (2) asi na 5 sekund.
- ▷ Na ukazateli se zobrazí **S**.
- ▷ Symbol Menu Fig. 2 (9) svítí.
- ▶ Nastavovacím tlačítkem Fig. 2 (3) zvolte **c**.
- ▶ Pro zapnutí dětské pojistky krátce stiskněte tlačítko SuperCool Fig. 2 (2).
- Když se na displeji zobrazí **c0**:
- ▶ Pro vypnutí dětské pojistky krátce stiskněte tlačítko SuperCool Fig. 2 (2).



- ▷ Symbol dětské pojistky Fig. 2 (7) svítí. Na displeji bliká **c**.
- Když se na displeji zobrazí **c0**:
- ▶ Pro vypnutí dětské pojistky krátce stiskněte tlačítko SuperCool Fig. 2 (2).
- ▷ Symbol dětské pojistky Fig. 2 (7) zhasne. Na displeji bliká **c**.
- ▶ Ukončení režimu nastavení: Stiskněte tlačítko On/Off Fig. 2 (1).

-nebo-

- ▶ Počkejte 5 minut.

- ▷ Na ukazateli teploty se zase zobrazí teplota.

5.2 Poplach otevřených dveří

Pro chladničku

Když jsou dveře otevřené déle než 60 sekund, ozve se výstražný bzučák.

Výstražný bzučák ztichne automaticky, když se dvířka zavrou.



5.2.1 Vypnutí poplachu dveří

Výstražný bzučák lze při otevřených dveřích vypnout. Vypnutí bzučáku je účinné, dokud jsou dveře otevřené.

- ▶ Stiskněte tlačítko Alarm Fig. 2 (4).
- ▷ Poplach dveří ztichne.

5.3 SabbathMode

Tato funkce splňuje náboženské požadavky na sabat, příp. na židovské svátky. Je-li SabbathMode aktivován, jsou některé funkce řídicí elektroniky vypnuté. Po nastavení SabbathMode se už dál nemusíte starat o kontrolky, číslice, symboly, indikátory, hlášení alarmů a ventilátory. Cyklus rozmrazování pracuje pouze v zadaném době, bez ohledu na používání chladničky. Po výpadku sítě přístroj samostatně přepne zpět na SabbathMode.

Seznam přístrojů, certifikovaných podle Star-K najdete na adrese www.star-k.org/appliances.



VÝSTRAHA

Nebezpečí otravy z jídla!

Dojde-li k výpadku sítě, když je aktivován SabbathMode, toto hlášení se neuloží. Po skončení výpadku sítě pracuje přístroj dál v SabbathMode. Když je tento ukončen, nebude v ukazateli teploty vydáno žádné hlášení o výpadku sítě.

Jestliže během SabbathMode došlo k výpadku proudu:

- ▶ Zkontrolujte kvalitu potravin. Nepožívejte potraviny, které se rozmrazily!

- Všechny funkce jsou zablokované až na vypnutí SabbathMode.
- Pokud jsou funkce SuperFrost, SuperCool, Ventilace atd. zapnuté, když se zapíná SabbathMode, zůstanou aktivní.
- Nejsou vydávány žádné akustické signály a v ukazateli teploty se nezobrazují žádná varování/nastavení (např. teplotní alarm, dveřní alarm)
- Vnitřní osvětlení je deaktivované.

5.3.1 Nastavení Sabbath Mode

- ▶ Zapnutí režimu nastavení: Stiskněte Tlačítko SuperCool Fig. 2 (2) asi na 5 sekund.
- ▷ Na displeji bliká **S**.
- ▷ Symbol Menu Fig. 2 (9) svítí.
- ▶ Pro vyvolání funkce Sabbath Mode: Krátce stiskněte tlačítko SuperCool Fig. 2 (2).
- ▷ Na displeji bliká **S**.

Když se na displeji zobrazí **S1**:

- ▶ Pro zapnutí funkce Sabbath Mode krátce stiskněte tlačítko Taste SuperCool Fig. 2 (2).

Když se na displeji zobrazí **S0**:

- ▶ Pro vypnutí funkce Sabbath Mode krátce stiskněte tlačítko Taste SuperCool Fig. 2 (2).

- ▶ Ukončení režimu nastavení: Stiskněte tlačítko On/Off Fig. 2 (1).

-nebo-

- ▶ Počkejte 5 minut.
- ▷ Na displeji teploty se zobrazí symbol Sabbath Mode *Fig. 2 (8)*, dokud je funkce Sabbath Mode aktivní.
- ▷ Sabbath Mode se po 120 hodinách automaticky vypne, pokud předtím nebyl vypnut ručně.

5.4 Chlazení potravin

Nejchladněji je bezprostředně nad zásuvkami na zeleninu a při zadní stěně. V horní části vpředu a ve dveřích je nejtepleji.

Poznámka

- ▶ Vytahovací vanu zatěžujte maximálně 20 kg potravin.

Poznámka

Když je větrání nedostatečné, spotřeba energie stoupá a chladicí výkon se snižuje.

- ▶ Větrací štěrby nikdy nezakrývejte.

- ▶ Potraviny, které se snadno kazí, jako hotová jídla, ryby a uzeniny skladujte v nejchladnější oblasti, ve střední části. V horní části roztříďte máslo a konzervy. (viz 1 Celkový pohled na přístroj)
- ▶ K balení potravin použijte plastové, kovové, hliníkové a skleněné nádoby k opakovanému použití a fólie pro skladování potravin.
- ▶ Syrové maso nebo ryby vždy ukládejte v čistých uzavřených nádobách do nejspodnější přihrádky chladicího prostoru tak, aby nepřišly do styku s ostatními potravinami nebo aby na ně nemohly kapat.
- ▶ Potraviny, které snadno přijímají nebo uvolňují zápach nebo chuť, a tekutiny uchovávejte vždy v uzavřených nádobách nebo přikryté.
- ▶ Potraviny neskladujte příliš těsně u sebe, aby vzduch mohl cirkulovat.

5.5 Nastavení teploty

Teplota závisí na těchto faktorech:

- četnost otvírání dveří
- doba otvírání dvířek
- okolní teplota v místě instalace
- druh, teplota a množství potravin

Doporučené nastavení teplot: 5 °C

Teplotu lze změnit plynule. Když se při nastavování dosáhne 2 °C, začne se znovu od 9 °C.

- ▶ Vyvolání funkce teploty: Stiskněte seřizovací tlačítko *Fig. 2 (3)*.

- ▷ Na ukazateli teploty se blikáním zobrazuje doposud nastavená hodnota.

- ▶ Změna teploty v krocích po 1 °C: Seřizovací tlačítko *Fig. 2 (3)* stiskněte tolikrát, až na ukazateli teploty svítí požadovaná teplota.

- ▶ Plynulá změna teploty: Seřizovací tlačítko držte stisknuté.

- ▷ Během nastavování hodnota bliká.

- ▷ Asi 5 sekund po posledním stisknutí tlačítka se převezme nové nastavení a zase se zobrazí skutečná teplota. Teplota ve vnitřním prostoru se pomalu nastaví na novou hodnotu.



5.6 SuperCool

Pomocí funkce SuperCool přepněte na maximální chladicí výkon. Tím se dosáhnou hlubší teploty:

- v chladničce

Používejte funkci SuperCool pro rychlé zchlazení velkého množství potravin.



Je-li funkce SuperCool zapnutá, může běžet ventilátor*. Příklad pracuje s maximálním chladicím výkonem, přitom může být hluk chladicího agregátu přechodně trochu hlasitější.

SuperCool má trochu vyšší spotřebu energie.

5.6.1 Nastavení funkce SuperCool

- ▶ Krátce stiskněte tlačítko SuperCool *Fig. 2 (2)*.
- ▷ Symbol SuperCool *Fig. 2 (10)* na ukazateli svítí.
- ▷ Teplota chlazení klesne na nejnižší hodnotu.
- ▷ Funkce SuperCool je zapnuta.
- ▷ Funkce SuperCool se vypíná automaticky. Příklad pracuje dále v normálním úsporném režimu.

5.6.2 SuperCool - předčasné vypnutí

- ▶ Krátce stiskněte tlačítko SuperCool *Fig. 2 (2)*.
- ▷ Symbol SuperCool *Fig. 2 (10)* na ukazateli zhasne.
- ▷ SuperCool je vypnutý.

5.7 Dóza na máslo

Otevření/zavření dózy na máslo

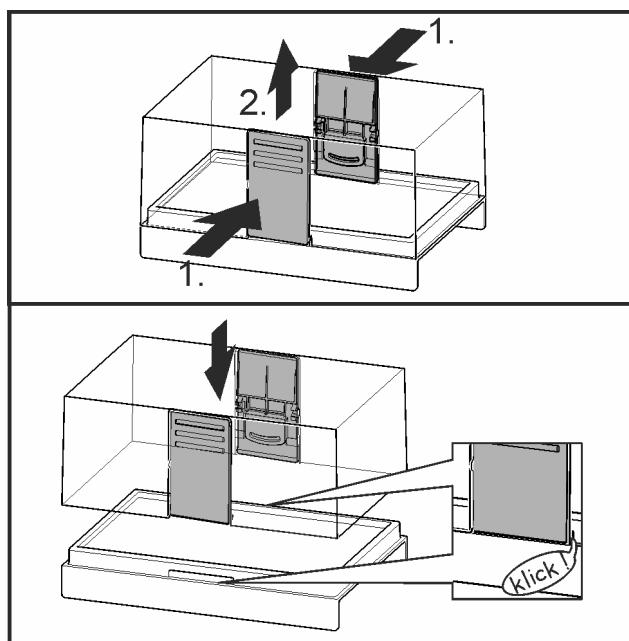


Fig. 28

Rozložení dózy na máslo

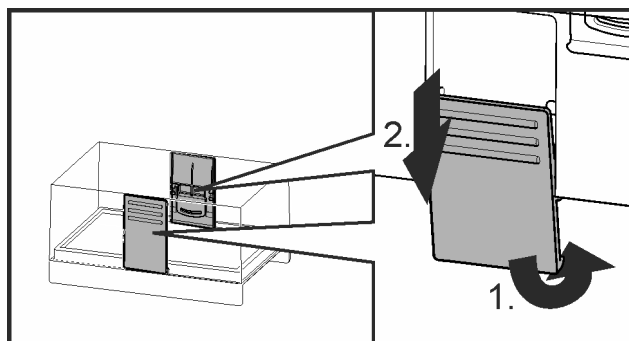


Fig. 29

- ▶ Dózu na máslo lze pro čištění rozebrat.

5.8 Přemístění přídržovacích tyčí

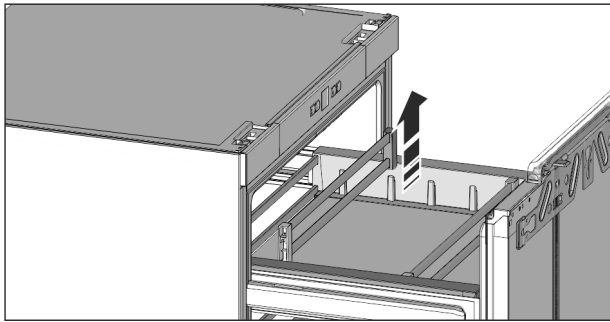


Fig. 30

- ▶ Uchopte přídržovací tyče vpravo a vlevo a opatrně je vyjměte nahoru a zatlačte je do nové polohy uchycení tak, aby držáky lehce zaklaply.

5.9 Rozdělení vytahovací vany

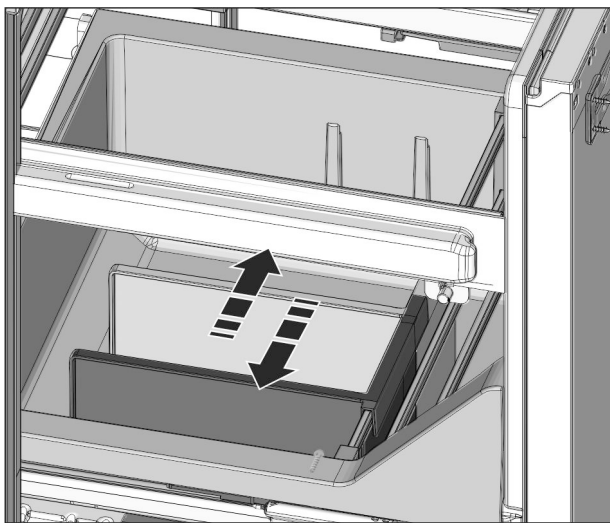


Fig. 31

- ▶ Přepážkou lze vytahovací vanu rozdělit. Vsadte přepážku do vodicích lamel nebo ji jednoduše vytáhněte nahoru.

5.10 Uložení ve vyzvedávacím boxu*

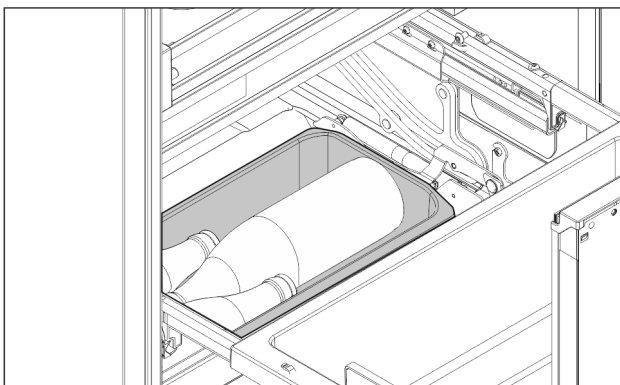


Fig. 32

- ▶ Ve vyzvedávacím boxu lze uchovávat neotevřené a pevně uzavřené lahve, balení a zeleninu.

Poznámka

- ▶ Zatěžujte vyzvedávací box maximálně 4kg.

6 Údržba

6.1 Odmrazování

6.1.1 Odmrazování chladničky

Chladnička se odmrazuje automaticky. Zkondenzovaná voda se odpařuje. Kapky vody nebo i tenká vrstva námrazy, resp. ledu na zadní stěně jsou způsobeny činností a jsou normálním jevem.

- ▶ Odtokový otvor čistěte pravidelně, aby kondenzovaná voda mohla odtékat. (viz 6.2 Čištění přístroje)

6.2 Čištění přístroje

Přístroj pravidelně čistěte.



VÝSTRAHA

Nebezpečí zranění a poškození horkou párou!
Horká pára může způsobit popáleniny a poškodit povrchy.

- ▶ Nepoužívejte parní čisticí přístroje!

POZOR

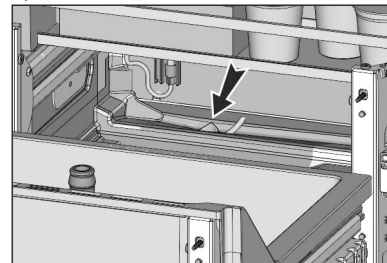
Špatné čištění přístroji škodí!

- ▶ Používejte nekoncentrovaný čisticí prostředek.
- ▶ Nepoužívejte škrábající nebo abrazivní houbičky nebo drátěnky.
- ▶ Nepoužívejte ostré abrazivní čisticí prostředky obsahující písek, chloridy nebo kyseliny.
- ▶ Nepoužívejte chemická rozpouštědla.
- ▶ Nepoškodte a neodstraňujte typový štítek na vnitřní straně přístroje. Je důležitý pro zákaznický servis.
- ▶ Kabel ani jiné díly se nesmí utrhnout, přelomit ani poškodit.
- ▶ Vodu při mytí nenechte proniknout do drážky pro odvod kondenzátu, větracích mřížek a elektrických dílů.
- ▶ Používejte měkké čisticí utěrky a univerzální čisticí prostředek s neutrální hodnotou pH.
- ▶ Ve vnitřním prostoru zařízení používejte pouze čisticí a ošetrovací prostředky, které neškodí potravinám.

- ▶ Přístroj vyprázdněte.
- ▶ Vytáhněte zástrčku ze sítě.



- ▶ Přívodní a větrací mřížky čistěte pravidelně.
- ▷ Usazený prach zvyšuje spotřebu energie.
- ▶ Vnější a vnitřní plochy z plastu čistěte ručně vlažnou vodou s trochou mycího prostředku.
- ▶ Čištění odtokového otvoru: Usazeniny odstraňte tenkým předmětem, např. vatovou tyčinkou.



- ▶ Většinu dílů vybavení lze pro čištění demontovat: viz příslušné kapitoly.

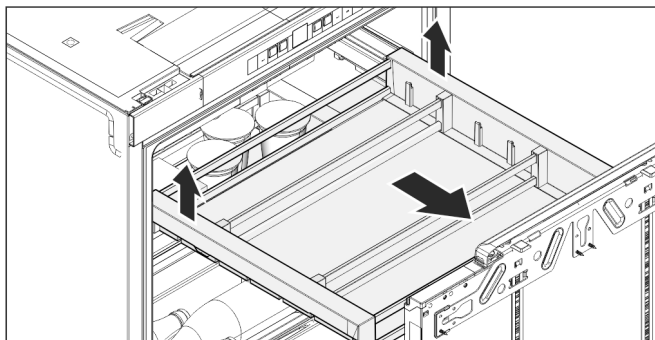


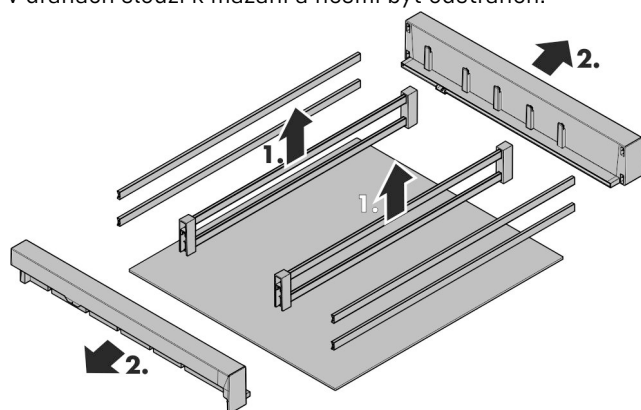
Fig. 33

- **Vytažení přihrádky:** podle obrázku vzadu nadzvedněte a vytáhněte směrem dopředu.

Poznámka

- Když už přihrádku nelze vysunout tolik jako na začátku, pak teleskopická vodítka jednou zcela vysuňte. Kuličkové klece teleskopických vodítek se přitom nově vyrovnají a maximální vytažení je znovu umožněno.

- **Teleskopická vodítka** čistěte pouze vlhkou utěrkou. Tuk v dráhách slouží k mazání a nesmí být odstraněn.



- **Rozložení přihrádky:** Vnitřní přídržovací tyče zvedněte nahoru, držáky stáhněte směrem ven. Přední a zadní přídržovací tyče a skleněné dno leží volně.

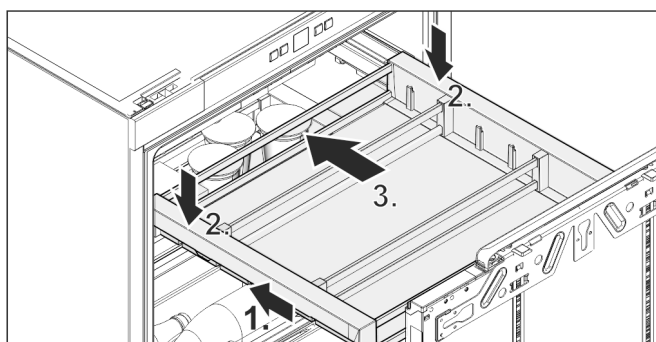


Fig. 34

- **Vložení přihrádky:** Zasuňte teleskopická vodítka.
- Přihrádku uložte na teleskopická vodítka, zasuňte dozadu a nechte slyšitelně zaklapnout.

Po vyčištění:

- Přístroj a součásti vybavení vytřete do sucha.
- Spotřebič opět připojte a zapněte. Když je teplota dostatečně nízká:
- Potraviny zase vložte dovnitř.

6.3 Zákaznický servis

Nejprve zjistěte, zda jste schopni odstranit chybu sami (viz 7 Poruchy). Pokud tomu tak není, obraťte se na zákaznický servis. Adresu získáte v příloženém seznamu zákaznických servisů.



VÝSTRAHA

Neodborná oprava!
Zranění.

- Opravy a zásahy do přístroje a přívodního vedení elektrické energie, které nejsou výslovně uvedeny v (viz 6 Údržba), smí provádět pouze zákaznický servis.
- Poškozené přívodní síťové vedení smí vyměnit pouze výrobce nebo jeho zákaznický servis nebo podobně kvalifikovaná osoba.
- U přístrojů se zástrčkou pro studené přístroje může výměnu provést zákazník.

- Označení přístroje Fig. 35 (1), servisní číslo Fig. 35 (2) a sériové číslo Fig. 35 (3) naleznete na typovém štítku. Identifikační typový štítek je umístěn na levé vnitřní stěně přístroje.

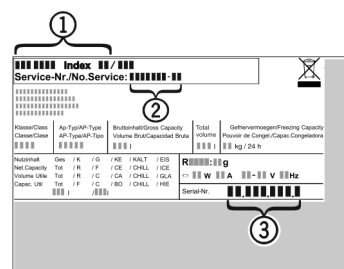


Fig. 35

- Informujte zákaznický servis a sdělte poruchu, označení přístroje Fig. 35 (1), servisní číslo Fig. 35 (2) a sériové číslo Fig. 35 (3).
- ▷ To umožní rychlý a účelný servisní zákrok.
- Spotřebič nechte zavřený, dokud zákaznický servis nepřijede.
- ▷ Potraviny zůstanou déle chladné.
- Vytáhněte elektrickou zástrčku (při tom netahejte za přívodní kabel) nebo vypněte pojistku.

6.4 Třída energetické účinnosti osvětlení*

Osvětlení	
Třída energetické účinnosti ¹	Světelný zdroj
Tento výrobek obsahuje světelný zdroj třídy energetické účinnosti G	LED

¹ Přístroj může obsahovat světelné zdroje s různými třídami energetické účinnosti. Je uvedena nejnižší třída energetické účinnosti.



7 Poruchy

Zařízení je vyrobeno a konstruováno tak, aby bylo zaručeno bezpečné fungování a dlouhá životnost. Pokud se během provozu přesto vyskytne porucha, zkontrolujte, zda nebyla způsobena chybou obsluhou. V tom případě Vám totiž musíme načítovat vzniklé náklady i během záruční doby. Následující poruchy můžete odstranit sami:

Chyba	Příčina	Odstranění
	→ Spotřebič není zapnutý.	► Spotřebič zapněte.

Poruchy

Chyba	Příčina	Odstranění
Spotřebič nefunguje.	→ Zástrčka není správně zasunuta do zásuvky.	▶ Zástrčku zkontrolujte.
	→ Pojistka napájecí zásuvky není v pořádku.	▶ Pojistku zkontrolujte.
Kompresor běží dlouho.	→ Kompresor přepíná při nižší potřebě chladu na nižší otáčky. I když se tím doba chodu kompresoru prodlouží, dochází k úspoře energie.	▶ To je u úsporných modelů normální.
	→ SuperCool je zapnutý.	▶ Aby se potraviny rychle zchladily, běží kompresor déle. To je normální.
LED vzadu dole na přístroji (za kompresorem) zabliká několikrát každých 5 sekund*.	→ Došlo k závadě.	▶ Obraťte se na zákaznický servis (viz 6 Údržba) .
Zařízení vydává příliš velký hluk.	→ Kompresory s regulací počtu otáček* mohou z důvodu různé úrovně otáček způsobovat rozdílný hluk.	▶ Tento zvuk je normální.
Bublání a šplouchání	→ Tento zvuk vydává chladivo, které protéká chladicím okruhem.	▶ Tento zvuk je normální.
Tiché cvaknutí	→ Tento zvuk je slyšet při každém automatickém zapnutí nebo vypnutí chladicího agregátu (motoru).	▶ Tento zvuk je normální.
Bručivý zvuk. Je chvíli o něco hlasitější, když se chladicí agregát (motor) zapne.	→ Při zapnutém SuperCool, po vložení čerstvých potravin a po otevření dvířek na delší dobu se automaticky zvyšuje chladicí výkon.	▶ Tento zvuk je normální.
	→ Teplota prostředí je příliš vysoká.	▶ Řešení: (viz 1.2 Oblast použití přístroje)
hluboký bručivý zvuk	→ Zvuk vzniká při proudění vzduchu ventilátorem.	▶ Tento zvuk je normální.
Hluk z vibrací	→ Přístroj nestojí pevně na podlaze. Tím se vedle stojící předměty a nábytek uvádí do vibrací běžícím chladicím agregátem.	▶ Montáž zkontrolujte a přístroj případně znovu vyrovnejte. ▶ Odsuňte od sebe láhve a nádoby.
Zvuky z proudění kapaliny v tlumiči zavírání dveří.	→ Hluk vzniká při otvírání a zavírání dveří.	▶ Tento zvuk je normální.
V ukazateli teploty se zobrazí: F0 až F9	→ Došlo k závadě.	▶ Obraťte se na zákaznický servis (viz 6 Údržba) .
Na ukazateli teploty svítí .DEMO.	→ Předváděcí režim je aktivován.	▶ Obraťte se na zákaznický servis (viz 6 Údržba) .
Přístroj je na vnějších plochách teplý*.	→ Teplo z chladicího okruhu se využívá k zamezení kondenzace vody.	▶ To je normální.
Teplota není dostatečně nízká.	→ Dveře přístroje nejsou správně zavřené.	▶ Dveře přístroje zavřete.
	→ Přívod vzduchu a ventilace není dostačující.	▶ Uvolněte a očistěte ventilační mřížku.
	→ Teplota prostředí je příliš vysoká.	▶ Řešení: (viz 1.2 Oblast použití přístroje) .

Chyba	Příčina	Odstranění
	→ Spotřebič byl příliš často nebo příliš dlouho otevřený.	► Počkejte, zda se potřebná teplota neobnoví samovolně. Pokud ne, obraťte se na zákaznický servis (viz 6 Údržba).
	→ Teplota je špatně nastavena.	► Nastavte nižší teplotu a zkontrolujte po 24 hodinách.
	→ Spotřebič stojí příliš blízko u zdroje tepla (kamna, topení atd.).	► Změňte umístění spotřebiče nebo zdroje tepla.
	→ Přístroj nebyl správně zabudován do výklenku.	► Zkontrolujte, jestli byl přístroj správně zabudován a dveře se správně zavírají.
Vnitřní osvětlení nesvíí.	→ Spotřebič není zapnutý.	► Zapněte spotřebič.
	→ Dvířka byla otevřena déle než 15 minut.	► Vnitřní osvětlení se při otevřených dvířkách automaticky vypne asi po 15 minutách.
	→ LED osvětlení je vadné nebo je poškozený kryt:	<p> VÝSTRAHA Nebezpečí úrazu elektrickým proudem! Pod krytem jsou díly vedoucí elektrický proud. ► Vnitřní osvětlení pomocí LED diod nechte vyměnit nebo opravit pouze zákaznickým servisem nebo speciálně vyškoleným personálem.</p> <hr/> <p> VÝSTRAHA Nebezpečí zranění LED žárovkou! Světelná intenzita LED osvětlení odpovídá rizikové skupině RG 2. Je-li vadný kryt: ► Nedívejte se optickými čočkami z bezprostřední blízkosti přímo do osvětlení. Můžete při tom utrpět zranění očí.</p>
Těsnění dveří je poškozené nebo se musí vyměnit z jiných důvodů.	→ Těsnění dveří je vyměnitelné. Lze je vyměnit bez dalšího pomocného nástroje.	► Obráťte se na zákaznický servis (viz 6 Údržba):
Přístroj je zledovatělý nebo se tvoří kondenzát.	→ Těsnění dveří může být vysmeknuté z drážky.	► Zkontrolujte těsnění dveří, zda správně sedí v drážce.
Brousivý zvuk při otevírání nebo zavírání dveří.	→ Poloha dveří není správně nastavena.	► Nastavte správně polohu dveří. (viz 4.4 Nastavení doléhání dveřního těsnění)

8 Uvedení mimo provoz

8.1 Vypnutí přístroje

- Stiskněte tlačítko On/Off Fig. 2 (1), až displej ztmavne. Tlačítko uvolněte.
- ▷ Když přístroj nelze vypnout, je aktivní dětská pojistka (viz 5.1 Dětská pojistka).

8.2 Uvedení mimo provoz

- Přístroj vyprázdněte.
- Přístroj vypněte (viz 8 Uvedení mimo provoz).
- Vytáhněte síťovou zástrčku.
- Přístroj vyčistěte (viz 6.2 Čištění přístroje).



- Dveře nechte otevřené, aby nevznikal nepříjemný zápach.

9 Likvidace

9.1 Příprava přístroje k likvidaci



Společnost Liebherr používá v některých přístrojích baterie. V EU zákonodárce z ekologických důvodů uložil koncovému uživateli povinnost tyto baterie před likvidací odpadního zařízení odstranit. Pokud váš přístroj obsahuje baterie, je k němu přiloženo příslušné upozornění.

Svítilna Pokud můžete svítilna odstranit samostatně a nedestruktivně, odstraňte je také před likvidací.

- Odstavte přístroj z provozu. (viz 8.2 Uvedení mimo provoz)
- Přístroje s bateriemi: Vyměňte baterie. Popis viz kapitola **Údržba**.
- Pokud je to možné: Vyměňte svítilna, aniž byste je zničili.

9.2 Ekologická likvidace přístroje



Přístroj obsahuje pouze kvalitní materiály a je zapotřebí jej likvidovat mimo netříděný domovní odpad.



Li-Ion



Li-Ion

Likvidujte baterie odděleně od starého přístroje. Za tímto účelem můžete baterie bezplatně vrátit v prodejnách a recyklačních centrech.

Svítlidla

Vyjmutá svítlidla zlikvidujte prostřednictvím příslušných sběrných systémů.

Pro Německo:*

Přístroje můžete bezplatně zlikvidovat prostřednictvím sběrných nádob třídy 1 v místních recyklačních a materiálových centrech. Při nákupu nové chladničky / mrazničky a prodejní ploše > 400 m² bude přístroj bezplatně odebrán zpět prostřednictvím obchodu.*



VÝSTRAHA

Unikající chladivo a olej!

Požár. Obsažené chladivo je ekologické, ale hořlavé. Obsažený olej je rovněž hořlavý. Unikající chladivo a olej se mohou při příslušně vysoké koncentraci a v kontaktu se externím tepelným zdrojem vznítit.

► Nepoškodte potrubí okruhu chladiva a kompresor.

► Dodržujte pokyny pro přepravu spotřebiče. (viz 4.1 Přeprava přístroje)

► Přístroj odveďte, aniž byste jej poškodili.

► Baterie, svítlidla a přístroj zlikvidujte v souladu s výše uvedenými specifikacemi.



Liebherr-Hausgeräte Marica EOOD

4202 Radinovo

Bezirk Plovdiv

Bulgarien

home.liebherr.com