

# SIFNdi 5178

Beépíthető fagyasztószekrény NoFrost-tal

△ Peak



# LIEBHERR

# SIFNdí 5178

Beépíthető fagyasztószekrény NoFrost-tal  
 Δ Peak



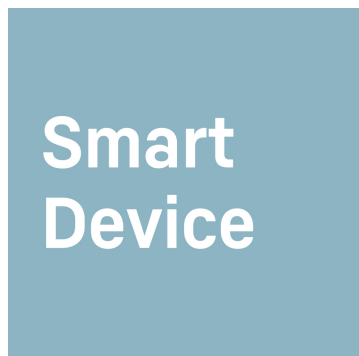
↑  
**178**  
 ↓



Építési mód	Fixen rögzített ajtó / integrálható beépíthető készülék
Energiahatékonysági osztály	<b>D</b>
Energiafogyasztás év/24 h	190 / 0,520 kWh
Teljes hűtött tér	213 l <sup>1</sup>
Zajkibocsátási érték és osztály	33 dB(A) / B, SuperSilent
Klímaosztály	SN-T (+10 °C ig +43 °C)
Frekvencia / feszültség	50-60 Hz / 220-240 V~
Teljesítményigény	1,3 A 186 W
Beépítési méret cm-ben (Ma / Szé / Mé)	177,2-178,8 / 56-57 / min. 55
<b>Vezérlés</b>	
Vezérlés	2,4"-os színes TFT-kijelző, Touch- & Swipe Digitális hőmérsékletkijelző
Csatlakozó	SmartDeviceBox-szal
Ajtóriasztás	optikai és akusztikus
Figyelmeztető jelzés zavar esetén	optikai és akusztikus
<b>Fagyasztórész</b>	
Mélyhűtőfokozat	****
Megvilágítás	LED-belsővilágítás
Fagyasztó fiókok	8 fiók, ebből 6 rekesz teleszkópos, VarioSpace
Fagyasztási teljesítmény 24 óra alatt	12 kg
Tárolási idő üzemzavar esetén	9 h
VarioSpace	igen
Hűtőakku	2
Jégkockatartó	igen
<b>A felszereltség előnyei</b>	
Side-by-side koncepció	Oldalfal fűtés mindkét oldalon, alkalmas együttes használatra más hűtő-, fagyasztó- és/vagy borhűtő készülékkel
Ajtónyitás iránya	bal, átfodítható
Cserélhető ajtótomítás	igen
EAN	4016803115717

<sup>1</sup> Az (EU) 2019/2016 rendelet értelmében a teljes térfogatot (kerekített) egész számként, a fagyasztó és frissentartó rekeszek térfogatát pedig egy tizedesjeggyel pontossággal adjuk meg.

## Jellemzők



### Integrált SmartDeviceBox

Liebherr készüléke a konyhában áll – de ha szeretné, bármikor csatlakozik az internethez. Az integrált SmartDeviceBox tálcán kínálja az okosothonok összes előnyét. Egyszerűen csak csatlakoztassa és kapcsolja be az eszközt, majd kösse össze Liebherr készülékét wifin keresztül a hálózattal.



### Touch & Swipe kijelző

Liebherr készüléke figyel minden ujjmozdulatára: a Touch & Swipe kijelzőnek köszönhetően intuitív módon és könnyedén kezelheti hűtőszekrényét. A funkciók (pl. „SuperCool”) érintéssel és sepréssel egyszerűen kiválaszthatók a színes kijelzőn. Ugyanilyen könnyen szabályozhatja a hőmérsékletet is. De mi történik, ha éppen nem használja a kijelzőt? Akkor a tényleges hőmérséklet látható rajta.



### SoftSystem

A reggelitől az éjszakai nassolásig számos alkalom kínálkozik a hűtőszekrény kinyitására, majd zárására. Liebherr készüléke felkészült erre: a SoftSystem révén finoman, biztonságosan, könnyen és halkan záródik a hűtőszekrény ajtaja. Közben az ajtó belsejében tárolt palackok stabilan állnak – semmi nem zörög és koccan.



### VarioSpace

Egy olyan helyet keres, ahol biztonságosan tárolhatja többszintes jégkrémtortáját a nyári buliig? Ez nem lehet probléma a Liebherr fagyasztóval: tudja, hogy néha több helyre van szüksége. A VarioSpace-nek köszönhetően egyszerűen kiveheti az egyes fagyasztófiókokat – és voilá: íme az extra magas tárolóhely!



### LED-es mennyezetvilágítás

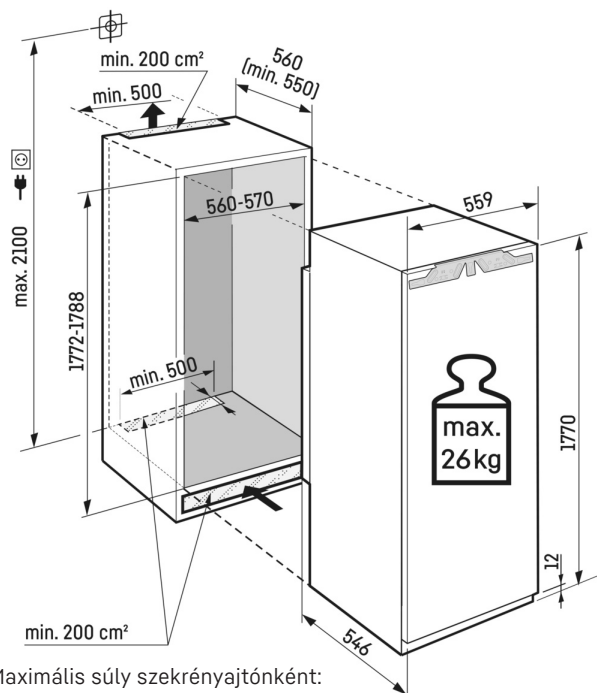
Amikor kinyitja Liebherr fagyasztókészüléke fiókjait, nemcsak az élelmiszerek látványa fogja megörvendeztetni, hanem a vonzó világítás is: Erről a nagy teljesítményű, hosszú élettartamú és környezetbarát LED-ek gondoskodnak. A világítás még átláthatóbbá teszi a tartalmat és egyben szokatlan dizájnelemként is működik.



### EnergySaver

Egyszerre szeretne energiát és pénzt spórolni? Liebherr készüléke segít ebben – az energiatakarékos üzemmóddal. Ha aktiválja az EnergySaver funkciót, az alaphőmérséklet két fokkal megemelkedik. Liebherr készülékének így még kevesebb áramra van szüksége – az élelmiszerek pedig frissek maradnak.

# Műszaki rajz



Maximális súly szekrényajtónként:  
Fagyasztórekesz: 26 kg

A termékek és azok adatai reklámcélból vannak beállítva. Bár minden erőfeszítést megteszünk a szórólapon szereplő adatok és információk pontosságának biztosítására, a Liebherr fenntartja a jogot a változtatásokra előzetes értesítés nélkül. Amennyiben a készülék tényleges méretei, specifikációi és teljesítménye döntő fontosságúak, javasoljuk, hogy ellenőrizze az adott készülékhez mellékelt telepítési útmutatót. A Liebherr nem vállal felelősséget az esetleges károkért. (29.11.2023)

