



Инструкция за ек-
сплоатация

Quality, Design and Innovation





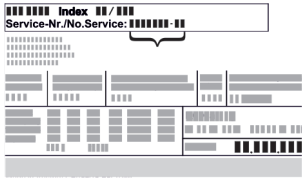
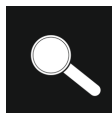



home.liebherr.com/fridge-manuals

LIEBHERR

Съдържание

1	Уредът с един поглед.....	3	6	Обзавеждане.....	31
1.1	Обем на доставката.....	3	6.1	Секретна ключалка.....	31
1.2	Преглед на уреда и оборудването.....	3	7	Поддръжка.....	31
1.3	Допълнително оборудване.....	3	7.1	Размразяване на уреда.....	31
1.4	Област на приложение на уреда.....	3	7.2	Почистване на уреда.....	31
1.5	Шумови емисии на уреда.....	4	8	Помощ за клиенти.....	32
1.6	Съответствие.....	4	8.1	Технически данни.....	32
1.7	Вещества, пораждащи сериозно безпокойство (SVHC), съгласно Регламента REACH.....	4	8.2	Техническа неизправност.....	33
1.8	База данни EPREL.....	4	8.3	Сервизна служба.....	33
2	Общи указания за безопасност.....	4	8.4	Идентификационна табелка.....	34
3	Пускане в експлоатация.....	6	9	Спиране от експлоатация.....	34
3.1	Условия за поставяне.....	6	10	Изхвърляне.....	34
3.2	Размери на уреда.....	7	10.1	Подготовка на уреда за изхвърляне.....	34
3.3	Транспортиране на уреда.....	7	10.2	Изхвърляне на уреда по безопасен за околната среда начин.....	34
3.4	Разопаковане на уреда.....	7	11	Допълнителна информация.....	35
3.5	Отстраняване на транспортна осигуровка.....	7			
3.6	Монтаж на дръжка на вратата.....	7			
3.7	Поставяне на уреда.....	7			
3.8	Нивелиране на уреда.....	8			
3.9	Поставяне на няколко уреда.....	8			
3.10	След поставянето.....	8			
3.11	Изхвърляне на опаковката.....	8			
3.12	Промяна на посоката на отваряне на вратата....	8			
3.13	Регулиране на вратата.....	16			
3.14	Свързване на уреда.....	16			
3.15	Включване на уреда (първо пускане в експлоатация).....	17			
3.16	Опорни шини.....	17			
4	Съхранение.....	18			
4.1	Указания за съхранение.....	18			
4.2	Срокове на съхранение.....	18			
5	Обслужване.....	18			
5.1	Елементи за обслужване и индикация.....	18			
5.1.1	Индикация на статуса.....	18			
5.1.2	Символи на индикацията.....	18			
5.1.3	Акустични сигнали.....	19			
5.2	Навигация.....	19			
5.2.1	Навигация с бутони.....	19			
5.2.2	Меню Настройки.....	19			
5.2.3	Клиентско меню.....	19			
5.2.4	Задаване на стойностите.....	20			
5.2.5	Общи правила.....	20			
5.3	Функции.....	20			
5.3.1	Преглед на функционирането.....	20			
5.3.2	Включване и изключване на уреда.....	20			
5.3.3	Температура.....	21			
5.3.4	Осветление.....	21			
5.3.5	Интензивност на осветлението.....	22			
5.3.6	SuperCool.....	22			
5.3.7	HumiditySelect.....	22			
5.3.8	Блокировка на дисплея.....	23			
5.3.9	Напомняне за интервала за поддръжка.....	23			
5.3.10	Език.....	24			
5.3.11	Единица за температурата.....	24			
5.3.12	Яркост на дисплея.....	24			
5.3.13	WLAN връзка.....	24			
5.3.14	LAN връзка.....	25			
5.3.15	Info.....	26			
5.3.16	Работни часове.....	26			
5.3.17	Software.....	26			
5.3.18	Аларма за вратата.....	27			
5.3.19	Аларма за светлината.....	27			
5.3.20	DemoMode.....	27			
5.3.21	Връщане на фабричните настройки.....	28			
5.4	Съобщения.....	28			
5.4.1	Предупреждения.....	28			
5.4.2	Напомняния.....	30			

Производителят постоянно работи над усъвършенстването на всички типове и модели. Затова молим за Вашето разбиране, че се налага да си запазим правото на промени във формата, обзавеждането и техническото изпълнение.

Символ	Пояснение
	Прочетете ръководството За да опознаете всички предимства на Вашия нов уред, прочетете внимателно указанията в настоящото ръководство.
	Пълно ръководство в интернет Подробното ръководство ще намерите в интернет чрез QR кода на предната страна на ръководството или чрез въвеждане на сервизния номер на home.liebherr.com/fridge-manuals . Сервизният номер ще откриете на идентификационната табелка:  <i>Fig. Примерно изображение</i>
	Проверете уреда Проверете всички части за транспортни щети. При рекламации се обърнете към търговеца или сервизната служба.
	Отклонения Ръководството е валидна за множество модели, поради което са възможни отклонения. Разделите, които се отнасят само за определени уреди, са обозначени със звездичка (*).
	Указания за действие и резултати от действието Указанията за действие са обозначени с ►. Резултатите от действието са обозначени с ▷.
	Видеофилми Видеофилми за уредите са налични в YouTube канала на Liebherr-Hausgeräte.

Настоящата инструкция за експлоатация важи за:

- BRVvg 5501
- BRVvg 5511

(1) LAN интерфейс

(2) Помощни средства за носене

1 Уредът с един поглед

1.1 Обем на доставката

Проверете всички части за транспортни щети. При рекламации се обърнете към търговеца или към сервизната служба. (виж 8.3 Сервизна служба)

Доставката се състои от следните части:

- Стоящ уред
- Оборудване *
- Монтажен материал *
- Инструкция за експлоатация
- Сервизни брошури
- Сертификат за качество *
- Захранващ кабел

1.2 Преглед на уреда и оборудването

BRVvg 5501

BRVvg 5511

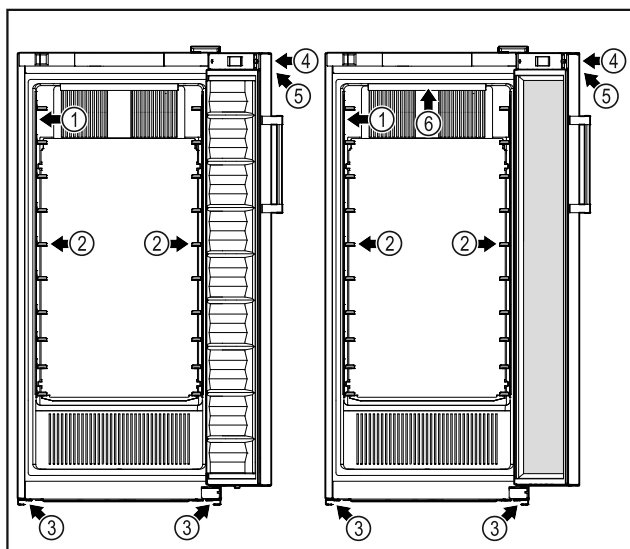


Fig. 1

- | | |
|------------------------------|---|
| (1) Идентификационна табелка | (4) Ключалка |
| (2) Опорни шини | (5) Органи за управление и индикация на температурата |
| (3) Регулируеми крачета | (6) Вътрешно осветление * |

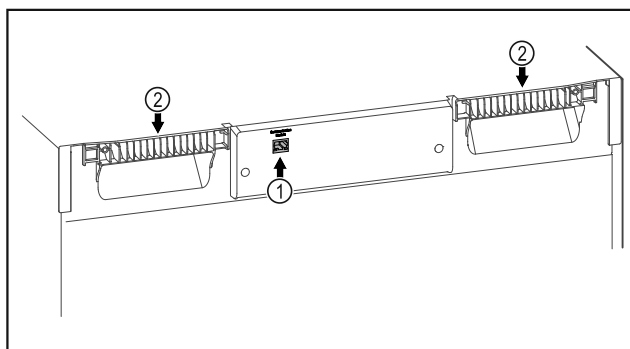


Fig. 2 Примерно изображение

1.3 Допълнително оборудване

Указание

Можете да закупите принадлежности от сервизната служба (виж 8.3 Сервизна служба) и в магазина Liebherr-Hausgeräte на home.liebherr.com/shop/de/deu/zubehor.html.

SmartModule

Уредът може да се оборудва с SmartModule.

При това става въпрос за WLAN / и LAN интерфейс за връзка между уреда и външна система за документиране и алармиране, като напр. Liebherr SmartMonitoring.

1.4 Област на приложение на уреда

Употреба по предназначение

Този хладилник е подходящ за професионално съхранение на охладени храни. Този уред не е предназначен за излагане или за изваждане на хранителни продукти от клиенти.

Уредът е разработен за използване в затворени помещения.

Всички други видове приложение са недопустими.

Възможна неправилна употреба

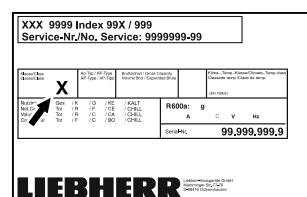
Изрично са забранени следните употреби:

- Съхранение и охлаждане на:
 - Химически нестабилни, запалими или разяждащи вещества
 - Медикаменти, кръвна плазма, лабораторни препарати или подобни вещества и продукти, определени в Директивата относно медицинските продукти 2007/47/ЕО
- Използване в потенциално експлозивна атмосфера
- Използване на открито или в зони с влага или водни пръски

Неправилно използване на уреда води до повреждане или разваляне на съхраняваната стока.

Климатични класове

Климатичният клас на Вашия уред е указан на идентификационната табелка.



Общи указания за безопасност

Fig. 3 Идентификационна табелка

(X) Този климатичен клас указва при какви условия на околната среда уредът може да бъде експлоатиран безопасно.

Климатичен клас (X)	Макс. температура в помещението в °C	Макс. отн. влажност на въздуха в %
3	+25	60
4	+30	55
5	+40	40
7	+35	75

Указание

Минимално допустимата температура в помещението на мястото на поставяне е +10 °C.

При гранични условия по стъклената врата (според оборудването) и по страничните стени може да се образува лека кондензация.

1.5 Шумови емисии на уреда

Усредненото ниво на звуково налягане A по време на експлоатация на уреда е под 70 dB(A) (звукова мощност отн. 1 pW).

1.6 Съответствие

Охлаждащият циркуляционен кръг е проверен за херметичност.

Пълният текст на ЕС декларацията за съответствие се намира на следния интернет адрес: www.liebherr.com

1.7 Вещества, пораждащи сериозно безпокойство (SVHC), съгласно Регламента REACH

На следния линк можете да проверите дали Вашият уред съдържа SVHC вещества съгласно Регламента REACH: home.liebherr.com/de/deu/de/liebherr-erleben/nachhaltigkeit/umwelt/scip/scip.html

1.8 База данни EPREL

От 1 март 2021 г. информацията относно енергийния етикет и изискванията за екопроектиране могат да бъдат намерени в европейската продуктова база данни (EPREL). Чрез следната връзка <https://eprel.ec.europa.eu/> можете да намерите продуктовата база данни. Тук ще бъдете подканени да въведете идентификатор на модела. Идентификатора на модела ще откриете на идентификационната табелка.

2 Общи указания за безопасност

Съхранявайте грижливо тази инструкция за експлоатация, за да можете по всяко време да направите справка в нея.

Ако предавате уреда, тогава предайте на следващия собственик също и инструкцията за експлоатация.

За да използвате уреда правилно и безопасно, преди използването прочетете тази инструкция за експлоатация. Винаги следвайте съдържанието в нея инструкции, указания за безопасност и предупреждения. Те са важни за безопасното и изрядно инсталиране и използване на уреда.

Опасности за потребителя:

- Този уред може да бъде използван от деца на и над 8 години, както и от лица с намалени физически, сензорни или интелектуални способности или недостиг на опит и познания, ако те се наблюдават или са били инструктирани относно безопасната употреба на уреда и разбират произтичащите от него опасности. Деца не бива да играят с уреда. Почистване и потребителска поддръжка не бива да се извършват от деца без наблюдение.
- Контактът трябва да е леснодостъпен, за да може при авария уредът бързо да се изключи от тока. Той трябва да се намира извън зоната на задната страна на уреда.
- При изключване на уреда от мрежата, винаги хващайте за щепсела. Не дърпайте за кабела.
- В случай на грешка извадете мрежовия щепсел или изключете предпазителя.
- **ПРЕДУПРЕЖДЕНИЕ:** Пазете от повреда захранващия проводник. Не използвайте уред с повреден захранващ проводник.
- **ПРЕДУПРЕЖДЕНИЕ:** От задната страна на уредите не бива да се поставят и използват контакти с повече гнезда / разклонители, както и електронни уреди (като напр. трансформатори за халогенни лампи).
- **ПРЕДУПРЕЖДЕНИЕ:** Вентилационните отвори в корпуса на уреда или в структурата за вграждане трябва да са свободни.
- Ремонт и работи по уреда могат да се извършват само от сервизната служба

или от друг, обучен за целта специализиран персонал.

- Монтирайте, свързвайте и отстранявайте уреда само съгласно указанията в ръководството.

Опасност от пожар:

- Използваният хладилен агент (посочен на идентификационната табелка) е безвреден за околната среда, но запалим. Изтичащ хладилен агент може да се възпламени.
 - **ПРЕДУПРЕЖДЕНИЕ:** Пазете от повреда охлаждащия циркуляционен кръг.
 - Не се допуска работа с източници на искри във вътрешността на уреда.
 - **ПРЕДУПРЕЖДЕНИЕ:** В хладилното отделение не използвайте електрически уреди, които не отговарят на препоръчания от производителя конструктивен тип.
 - Ако изтече хладилен агент: Отстранете открития пламък или източниците на искри в близост до мястото на теч. Проветрете добре помещението. Уведомете сервизната служба.
- Не ползвайте уреда в близост до експлозивни газове.
- Не съхранявайте или употребявайте бензин или други възпламеняващи се газове и течности в близост до уреда.
- В уреда не съхранявайте никакви експлозивни вещества, като аерозолни контейнери със запалими пропеленти. Съответните аерозолни опаковки се разпознават по отпечатаната върху тях информация за съдържанието или по символа, изобразяващ пламъци. Електрическите компоненти на уреда могат да предизвикат възпламеняване на евентуално изтичащи газове.
- Горящи свещи, лампи и други предмети с открит пламък да се държат далеч от уреда, за да не го подпалят.
- Съхранявайте алкохолни напитки или други съдържащи алкохол съдове само плътно затворени. Електрическите компоненти на уреда могат да предизвикат възпламеняване на евентуално изтичащ алкохол.

Опасност от падане и обръщане:

- Не стъпвайте и не се подпирайте на цокъла, чекмеджетата, вратите и др.

Опасност от измръзвания, изтръпвания и болки:

- Избягвайте продължителен контакт на кожата със студени повърхности или охладени/замразени продукти или вземайте предпазни мерки, напр. ползвайте ръкавици.

Опасност от нараняване и повреди:

- **ПРЕДУПРЕЖДЕНИЕ:** За ускоряване на процеса на размразяване не използвайте различни от препоръчаните от производителя механични приспособления или други средства.
- **ПРЕДУПРЕЖДЕНИЕ:** Опасност от нараняване поради токов удар! Под капака има токопроводящи части. Възлагайте смяна или ремонт на вътрешното светодиодно осветление само на сервизната служба или на обучен за целта специализиран персонал.*
- **ВНИМАНИЕ:** Уредът може да работи само с оригиналните принадлежности на производителя или с принадлежности от други доставчици, одобрени от производителя. Потребителят носи риска при използване на неодобрени принадлежности.

Опасност от притискане:

- При отваряне и затваряне на вратата не бъркайте в пантата. Може да си притиснете пръстите.

Квалификация на специализирания персонал:

Специалистите са хора, които благодарение на техническото си обучение, знания и опит, както и познанията си за съответните стандарти, могат да оценят и извършат възложената им работа и да разпознаят възможните опасности. Трябва да сте обучени, инструктирани и сте получили разрешение за работа с уреда.

Символи върху уреда:



Символът може да се намира върху компресора. Той се отнася до маслото в компресора и указва следната опасност: **Може да бъде смъртоносно при поглъщане или попадане в дихателните пътища.** Това указание е от значение само за рециклирането. При нормална експлоатация не съществува никаква опасност.



ПРЕДУПРЕЖДЕНИЕ: Опасност от пожар/запалими материали. Символът се намира върху компресора и указва опасност от пожароопасни вещества. Не отстранявайте стикера.



Този или подобен стикер може да се намира от задната страна на уреда. Той указва, че във вратата и/или корпуса има вакуумни изолиращи панели (VIP) или перлитни панели. Това указание е от значение само за рециклирането. Не отстранявайте стикера.

Съблюдавайте предупрежденията и другите специфични указания в другите глави:

	ОПАСНОСТ	Обозначава непосредствено опасна ситуация, която ще причини смърт или тежки телесни наранявания, ако не бъде избегната.
	ПРЕДУПРЕЖДЕНИЕ	Обозначава опасна ситуация, която би могла да причини смърт или тежки телесни наранявания, ако не бъде избегната.
	ВНИМАНИЕ	Обозначава опасна ситуация, която би могла да причини леки или средни телесни наранявания, ако не бъде избегната.
	ВНИМАНИЕ	Обозначава опасна ситуация, която би могла да причини материални щети, ако не бъде избегната.
	Указание	Обозначава полезни указания и съвети.

3 Пускане в експлоатация

3.1 Условия за поставяне



ПРЕДУПРЕЖДЕНИЕ

Опасност от пожар поради влага!

Когато токопренасящи части или захранващия проводник се навлажняват, може да се стигне до късо съединение.

► Уредът е разработен за използване в затворени помещения. Уредът да не се ползва на открито или в зони с влага или водни пръски.

3.1.1 Място на поставяне



ПРЕДУПРЕЖДЕНИЕ

Излизащ хладилен агент и масло!

Пожар. Използваният хладилен агент е безвреден за околната среда, но лесно запалим. Съдържащото се масло също е лесно запалимо. Излизащи хладилен агент и масло могат да се възпламенят при съответно висока концентрация и в контакт с външен източник на топлина.

► Пазете от повреди тръбите на охлаждащия кръг и компресора.

- Не поставяйте уреда в зони с директно слънчево лъчение, близо до печки, радиатори и подобни.
- Оптималното място за поставяне е сухо и добре проветрявано помещение.
- Когато уредът се постави в много влажна среда, върху външната страна на уреда може да кондензира вода. Грижете се постоянно да има добра вентилация на мястото на поставяне.
- Колкото повече хладилен агент има в уреда, толкова по-голямо трябва да бъде помещението, в което се намира уредът. В прекалено малки помещения при теч може да се образува запалима смес от газ и въздух. За 8 g хладилен агент помещението за поставяне трябва да бъде най-малко с размери 1 m³. Информация за съдържащия се хладилен агент има на идентификационната табелка във вътрешността на уреда.
- Подът на мястото на поставяне на уреда трябва да бъде хоризонтален и равен.
- Мястото на поставяне трябва да може да издържи на теглото на уреда, включително максималното място за съхранение. (виж 8.1 Технически данни)

3.1.2 Електрическо свързване



ПРЕДУПРЕЖДЕНИЕ

Опасност от пожар поради неправилно поставяне!

Ако захранващ кабел или щепсел се допира до задната страна на уреда, вибрациите на уреда могат да повредят захранващия кабел или щепсела, така че да се стигне до късо съединение.

- Внимавайте да не се заклеци мрежов кабел под уреда, когато поставяте уреда.
- Поставяйте уреда така, че той да не се допира до щепсели или захранващи кабели.
- Не свързвайте уреди към контакти в зоната на задната страна на уреда.
- От задната страна на уредите **не** поставяйте и не използвайте контакти с повече гнезда или разклонители, както и електронни уреди (като напр. трансформатори за халогенни лампи).

3.2 Размери на уреда

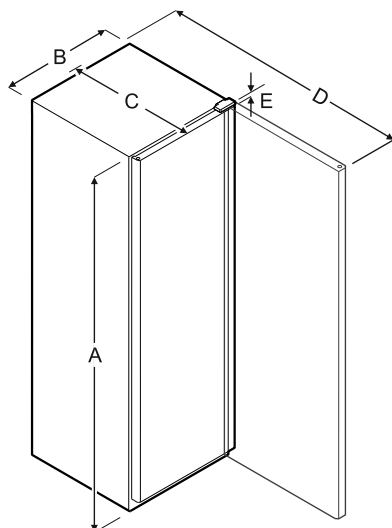


Fig. 4

Модел	A	B	C	D	E
BRFvg 5501	1684 mm	747 mm	769 mm	1468 mm	23 mm
BRFvg 5511	1684 mm	747 mm	769 mm	1468 mm	23 mm

- A = височина на уреда включително крачетата / ролките
- B = широчина на уреда без дръжката
- C = дълбочина на уреда без дръжката
- D = дълбочина на уреда при отворена врата
- E = височина на пантите

Модел	Полезен обем
BRFvg 5501	(виж 1.2 Преглед на уреда и оборудването)
BRFvg 5511	Идентификационна табелка

3.3 Транспортиране на уреда



ПРЕДУПРЕЖДЕНИЕ

Опасност от нараняване от стъклени парчета!*
При транспортиране на височина над 1500 m стъклата на вратата могат да се счупят. Счупените парчета са с остри ръбове и могат да предизвикат тежки наранявания.

- ▶ Вземете подходящи предпазни мерки.
- ▶ При първоначално пускане в експлоатация: Транспортирайте уреда опакован.
- ▶ При транспортиране след първоначалното пускане в експлоатация (напр. преместване): Транспортирайте уреда празен.
- ▶ Транспортирайте уреда в изправено положение.
- ▶ Транспортирайте уреда с помощта на двама души.

3.4 Разопаковане на уреда

- ▶ Проверете уреда и опаковката за транспортни щети. Обърнете се незабавно към доставчика, ако предполагате наличието на каквито и да е щети. Не свързвайте уреда към захранването с напрежение.
- ▶ Отстранете всички материали от гърба или страничните стени на уреда, които биха могли да попречат на правилния монтаж, респ. вентилация.

3.5 Отстраняване на транспортна осигуровка

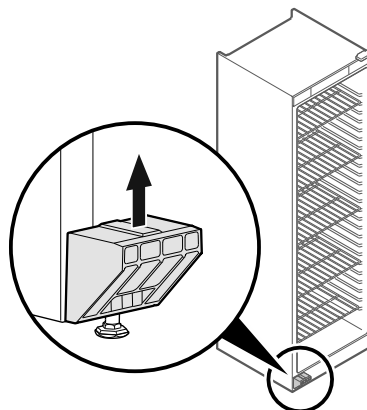


Fig. 5

- ▶ Изтеглете транспортната осигуровка нагоре.
- ▶ Основният държач остава на уреда.

3.6 Монтаж на дръжка на вратата

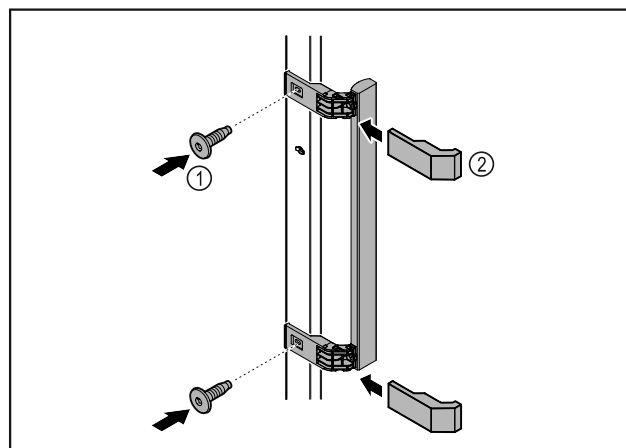


Fig. 6

- ▶ Монтирайте дръжката от пакета с принадлежности с приложените винтове Fig. 6 (1) на вратата.
- ▶ Нахлузете капака Fig. 6 (2).

3.7 Поставяне на уреда



ВНИМАНИЕ

Опасност от нараняване и повреда!
▶ Поставяйте уреда с 2-ма души.



ВНИМАНИЕ

Опасност от нараняване и повреда!
Вратата може да се удари в стената и по този начин да се повреди. Повреденото стъкло на стъклената врата може да доведе до наранявания!

- ▶ Осигурете вратата срещу удряне в стената. Монтирайте на стената ограничител за врата, напр. филцов ограничител.

- ▶ Свържете всички необходими конструктивни елементи (напр. захранващ кабел) към задната част на уреда и ги прокарайте настрани.

Указание

Кабелите могат да се повредят!

- ▶ При избутване назад внимавайте да не притискате кабела.

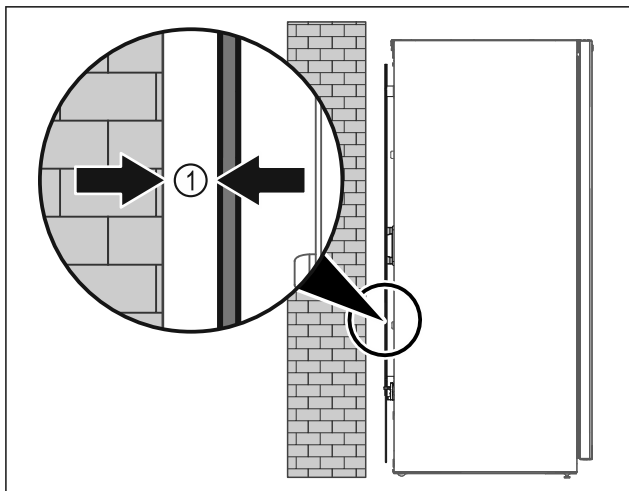


Fig. 7

- ▶ Поставете уреда свободностоящ в помещението или директно на стената на минимално разстояние от 5 mm Fig. 7 (1).

3.8 Нивелиране на уреда

ВНИМАНИЕ

Деформация на тялото на уреда и вратата не се затваря.

- ▶ Подравнете уреда хоризонтално и вертикално.
- ▶ Компенсирайте неравностите на пода с регулируемите крачета.



ПРЕДУПРЕЖДЕНИЕ

Неправилно настройване на височината на регулируемото краче!

Сериозни до смъртоносни наранявания. Ако височината е настроена грешно, долната част на регулируемото краче може да се разхлаби и уредът да се преобърне.

- ▶ Не развивайте регулируемото краче твърде много.

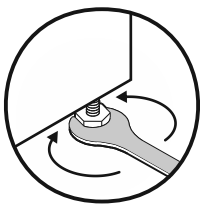


Fig. 8

Повдигане на уреда:

- ▶ Завъртете регулируемото краче по посока на часовниковата стрелка.

Спускане на уреда:

- ▶ Завъртете регулируемото краче обратно на часовниковата стрелка.

3.9 Поставяне на няколко уреда

ВНИМАНИЕ

Опасност от повреда поради конденз между страничните стени!

- ▶ Не поставяйте уреда директно до друг хладилник.
- ▶ Поставяйте уредите на разстояние от 3 cm между уредите.
- ▶ Поставяйте няколко уреда един до друг само при температури от 35 °C и 65 % влажност на въздуха.
- ▶ Ако влажността е по-висока, увеличете разстоянието между уредите.

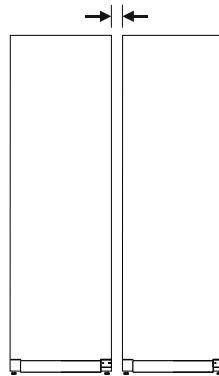


Fig. 9 Поставяне Side-by-Side

Указание

Комплект Side-by-Side може да се закупи като принадлежност от сервизната служба на Liebherr. (виж 8.3 Сервизна служба)

3.10 След поставянето

- ▶ Отлепете защитното фолио от външната страна на корпуса.
- ▶ Почистете уреда. (виж 7.2 Почистване на уреда)
- ▶ При нужда: Дезинфекцирайте уреда.
- ▶ Запазете фактурата, за да имате на разположение данните за уреда и търговеца при сервизни случаи.

3.11 Изхвърляне на опаковката



ПРЕДУПРЕЖДЕНИЕ

Опасност от задушаване от опаковъчен материал и фолио!

- ▶ Не оставяйте децата да си играят с опаковъчния материал.

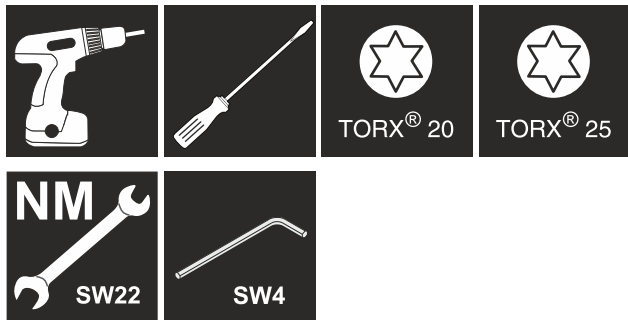
Опаковката е произведена от рециклируеми материали:

- Велпапе/картон
 - Елементи от пенест полистирол
 - Фолиа и торбички от полиетилен
 - Чембероващи ленти от полипропилен
 - скована с пирони дървена рамка със стъкло от полиетилен*
- ▶ Занесете опаковъчния материал на официално място за събиране на отпадъци.



3.12 Промяна на посоката на отваряне на вратата

Инструмент



ПРЕДУПРЕЖДЕНИЕ

Опасност от нараняване поради неправилна промяна на посоката на отваряне на вратата!

- ▶ Възлагайте извършването на промяна на посоката на отваряне на вратата само на специализиран персонал.



ПРЕДУПРЕЖДЕНИЕ

Опасност от нараняване и материални щети поради голямо тегло на вратата!

- ▶ Извършвайте преустройство само тогава, когато можете да носите тежест от 25 kg.
- ▶ Извършвайте преустройство само с двама души.

ВНИМАНИЕ

Токопроводящи части!

Повреда на електрически компоненти.

- ▶ Изтеглете мрежовия щепсел преди извършването на промяна на посоката на отваряне на вратата.

- ▶ Отворете вратата.

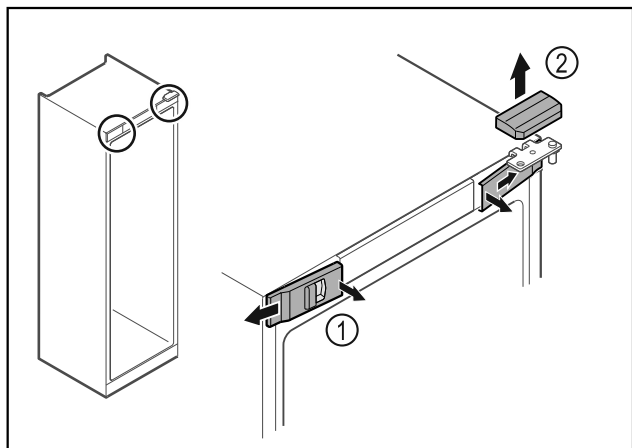


Fig. 10

- ▶ Откопчайте предните капаци Fig. 10 (1) отвътре и свалете настрана.
- ▶ Свалете горния капак Fig. 10 (2) нагоре.

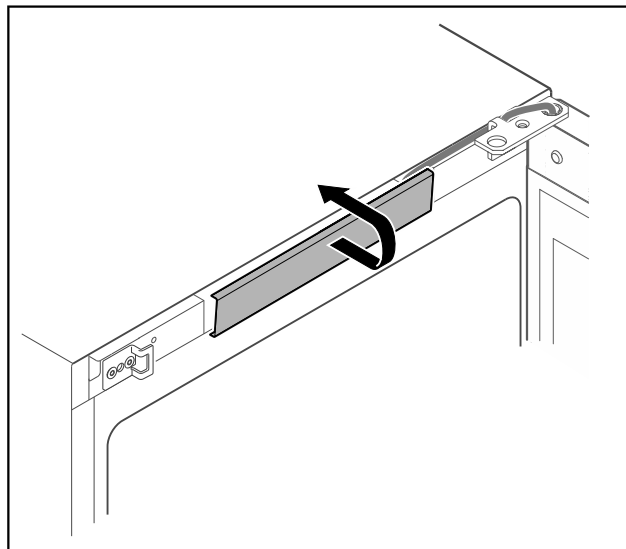


Fig. 11

- ▶ Откопчайте и свалете средния капак.

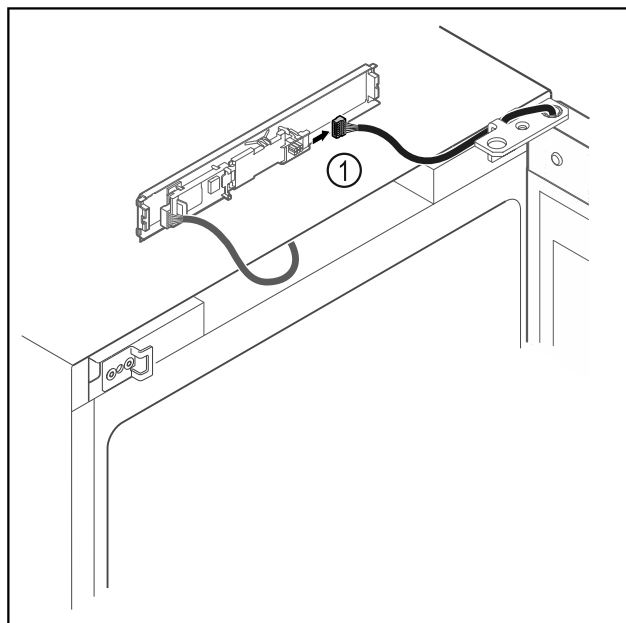


Fig. 12

- ▶ Извадете щекера Fig. 12 (1) от платката.

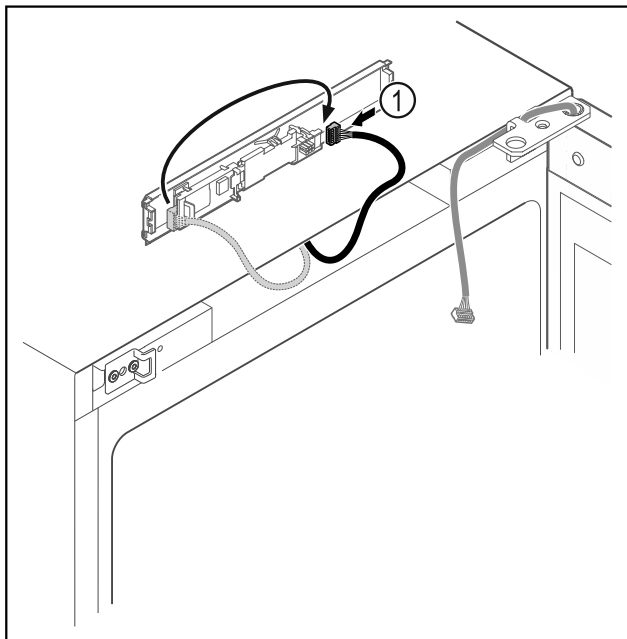


Fig. 13

- ▶ Преместете щекера Fig. 13 (1) на платката.

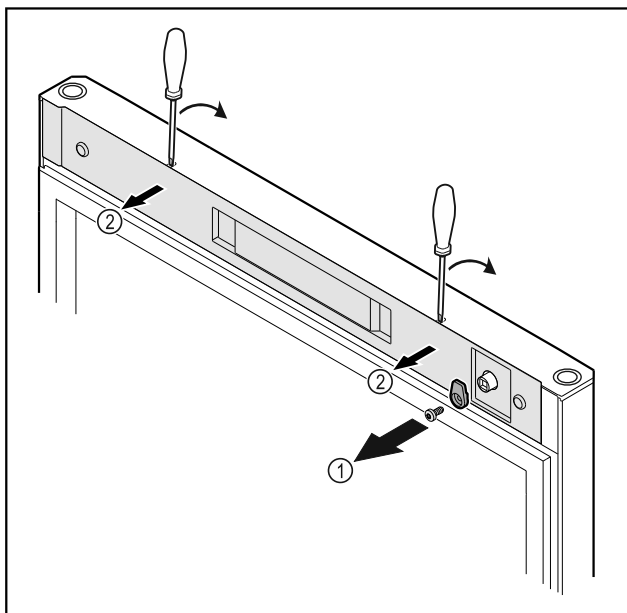


Fig. 14

- ▶ Развийте затварящата кука Fig. 14 (1).
- ▶ Откопчайте капака Fig. 14 (1) с малка отвертка и го свалете.

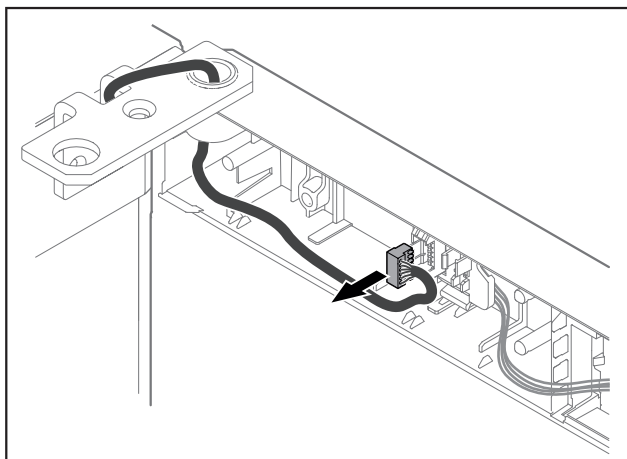


Fig. 15

- ▶ Отстранете щекера от държача на щекера.

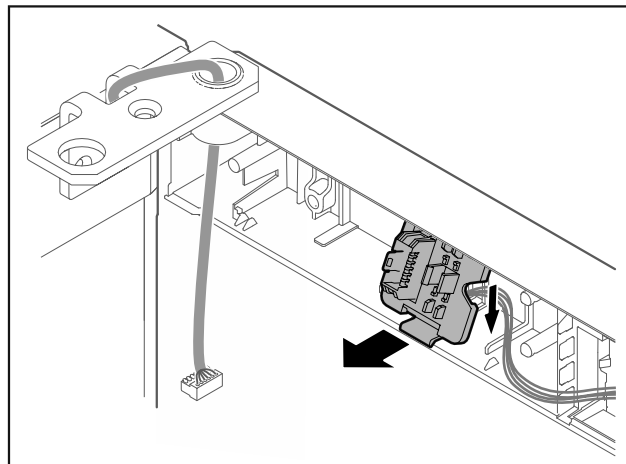


Fig. 16 Монтажната позиция на държача на щекера може да бъде обърната на 180°.

- ▶ Откопчайте държача на щекера.

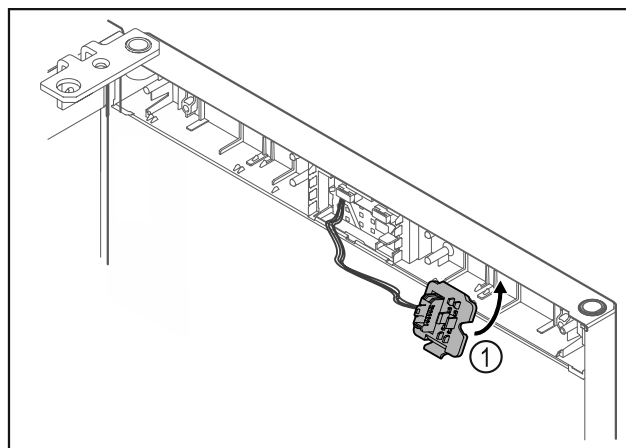


Fig. 17

- ▶ Фиксирайте държача на щекера Fig. 17 (1) от противоположната страна.

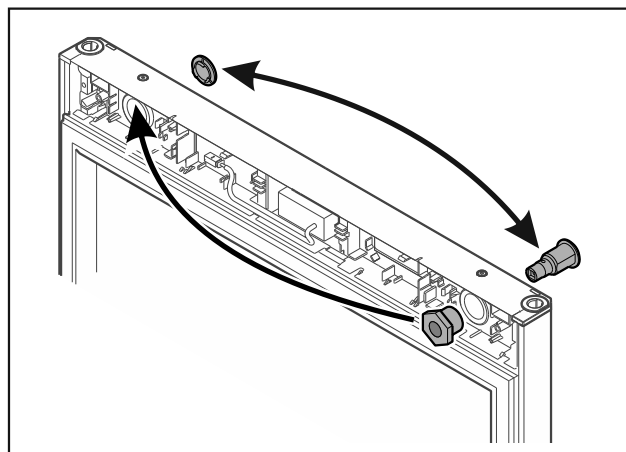


Fig. 18

- ▶ Преместете ключалката и капака съответно на противоположната страна.

ВНИМАНИЕ

Опасност от нараняване поради падаща врата!

- ▶ Задръжете вратата.

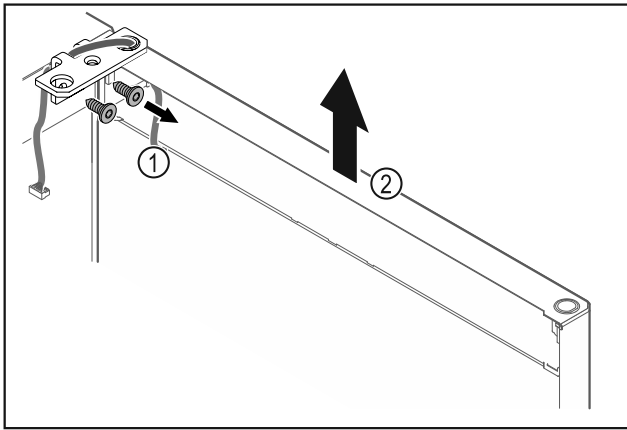


Fig. 19

- ▶ Развинтете ъгъла на пантата Fig. 19 (1).
- ▶ Повдигнете вратата заедно с ъгъла на пантата Fig. 19 (2) приблизително 200 mm право нагоре и я свалете.
- ▶ Оставете внимателно вратата върху мека подложка.

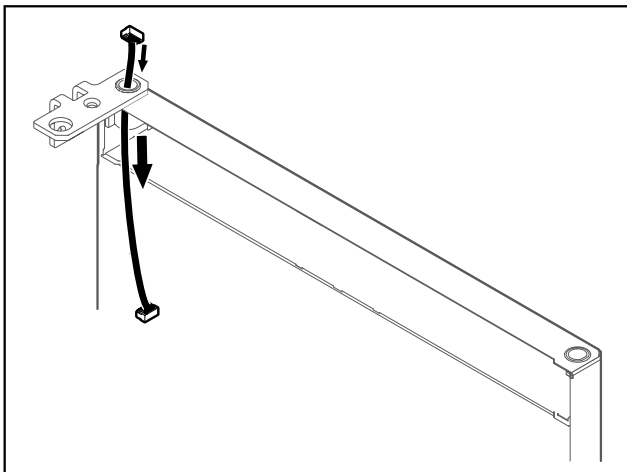


Fig. 20

- ▶ Внимателно издърпайте кабела.

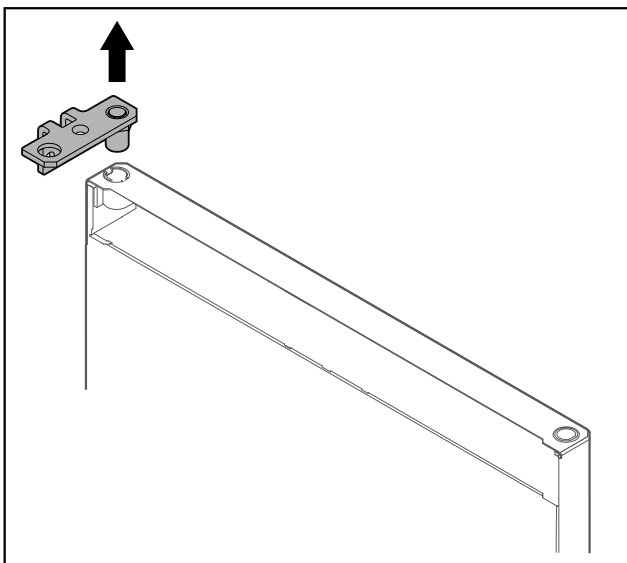


Fig. 21

- ▶ Изтеглете ъгъла на пантата.

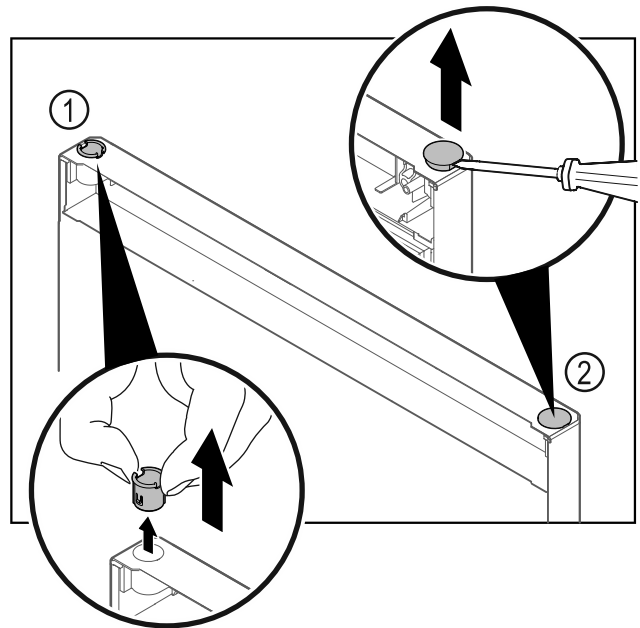


Fig. 22

- ▶ Изтеглете с пръсти втулката на пантата Fig. 22 (1).
- ▶ С плоска отвертка внимателно повдигнете покриващата тапа Fig. 22 (2) и я извадете.

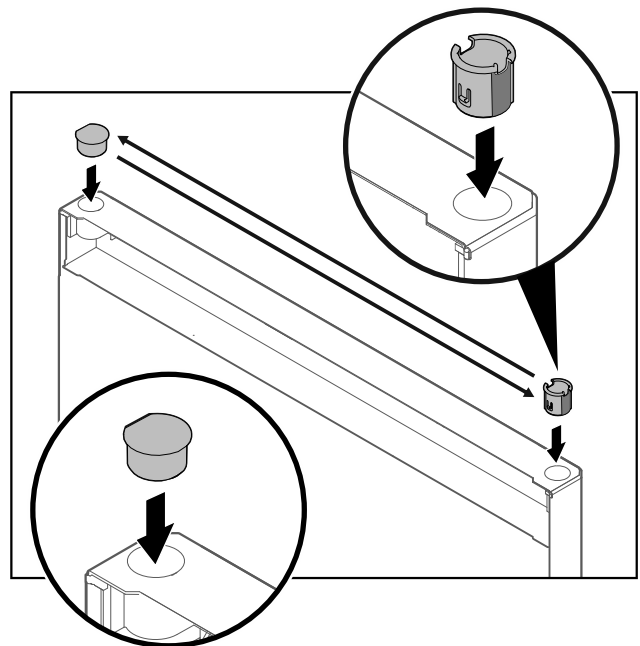


Fig. 23

- ▶ Поставете втулката на пантата и покриващата тапа съответно на противоположната страна (заравнените страни сочат навън).

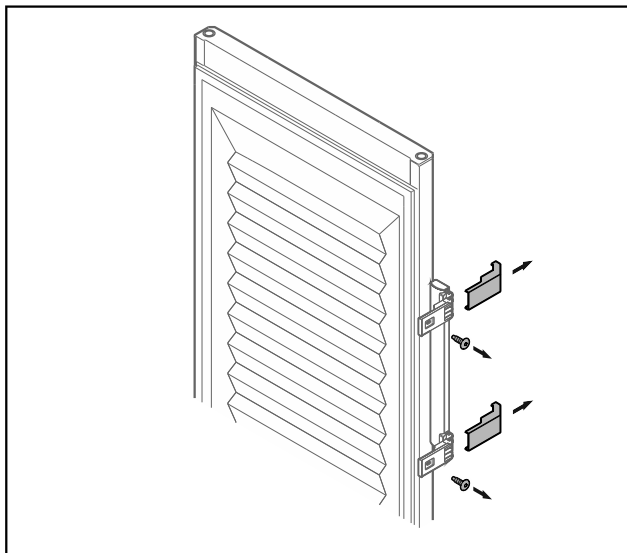


Fig. 24 Врата с пяна*

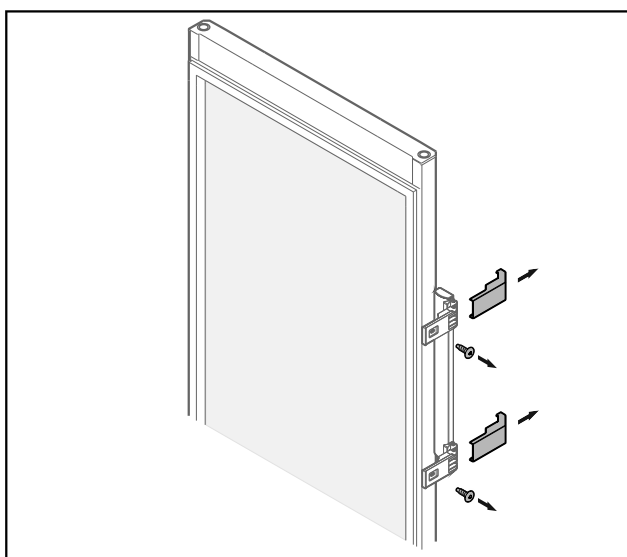


Fig. 25 Стъклена врата*

- ▶ Свалете капачките.
- ▶ Развинтете дръжката.

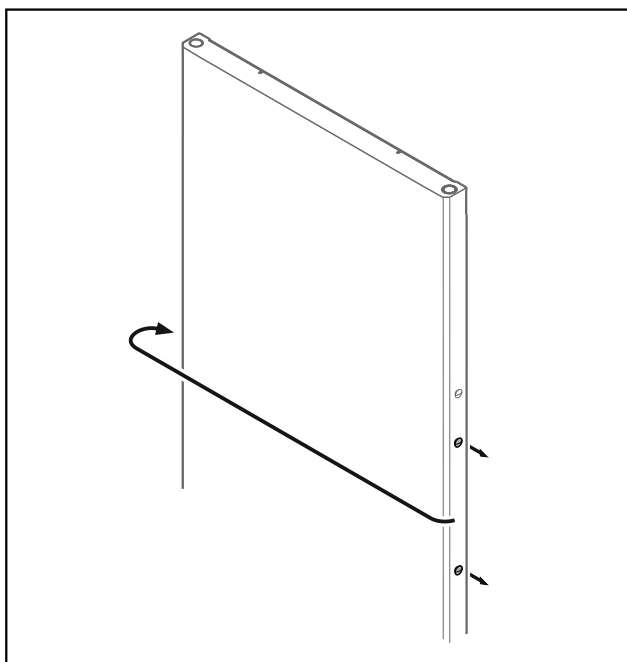


Fig. 26

- ▶ Преместете тапите на противоположната страна.

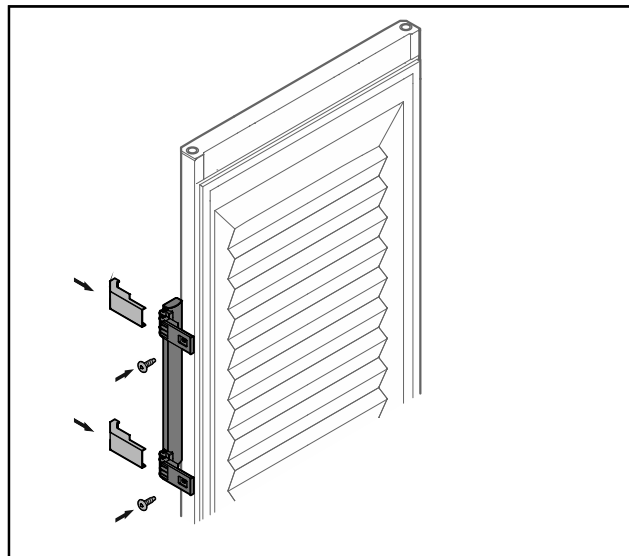


Fig. 27 Врата с пяна*

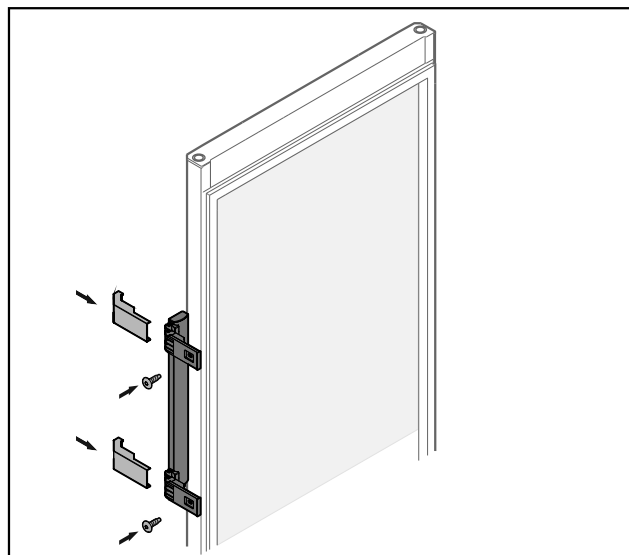


Fig. 28 Стъклена врата*

- ▶ Завинтете дръжката от противоположната страна.
- ▶ Поставете капачките.

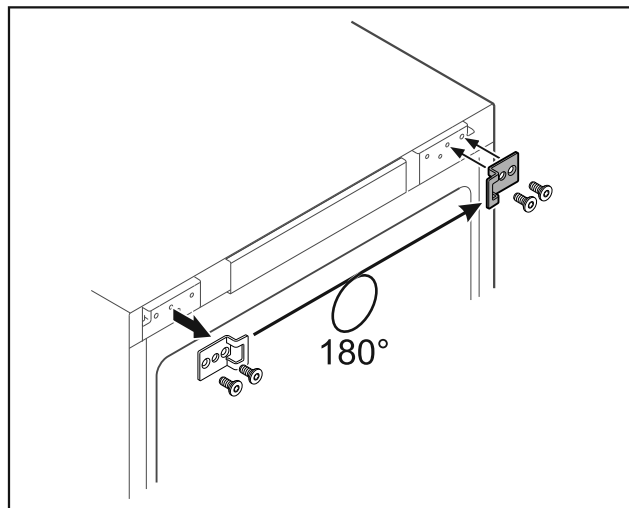


Fig. 29

- ▶ Преместете ъгла за затваряне на противоположната страна.

Указание

Отворите са предварително маркирани и трябва да се пробият със самонарезните винтове.

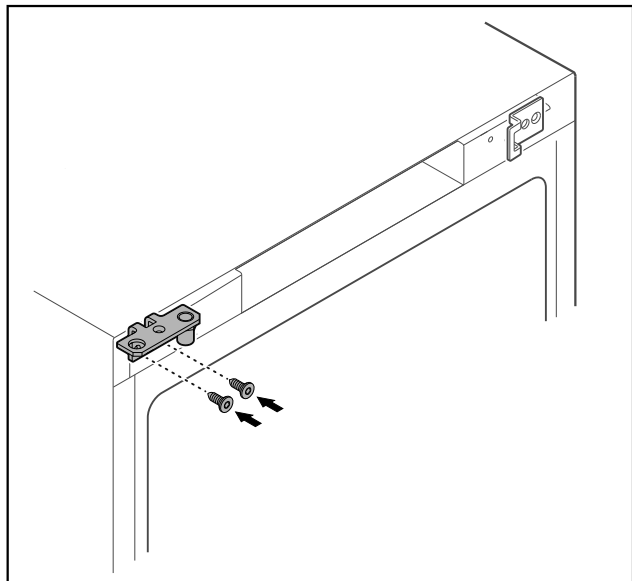


Fig. 30

- ▶ Преместете ъгла на пантата на противоположната страна.



ПРЕДУПРЕЖДЕНИЕ

Опасност от нараняване и материални щети поради падаща врата!

- ▶ Затегнете лагерните болтове с посочения въртящ момент.

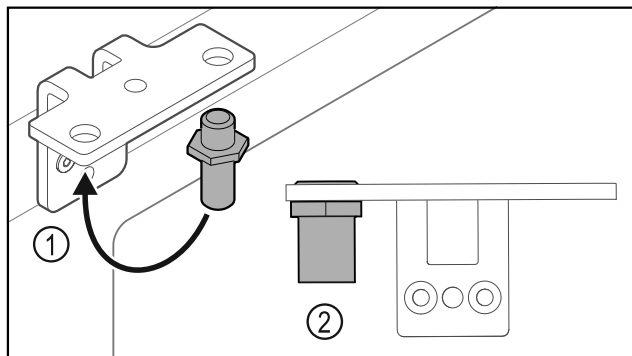


Fig. 31

- ▶ Преместете болта Fig. 31 (1) в ъгла на пантата.
- ▶ Затегнете болта Fig. 31 (2) с **въртящ момент от 12 Nm**.
- ▶ Развинтете отново ъгла на пантата.

ВНИМАНИЕ

Опасност от нараняване поради напрегнатата пружина!

- ▶ Не разглобявайте затварящата система на вратата Fig. 32 (1).

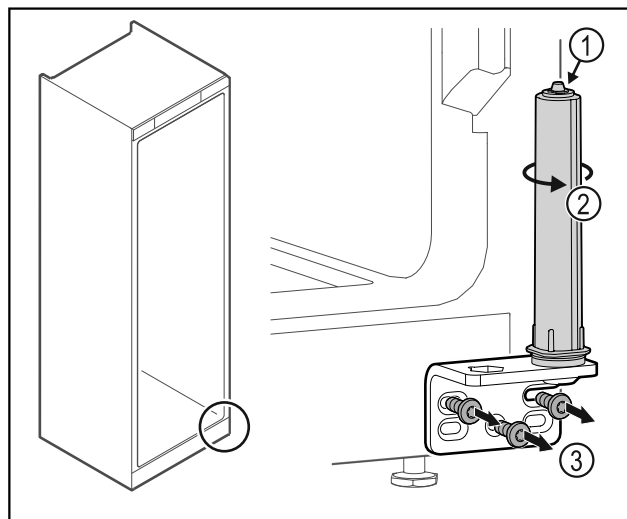


Fig. 32

- ▶ Въртете затварящата система Fig. 32 (2), докато тя щракне.
- ▶ Предварителното налягане на затварящата система е освободено.
- ▶ Развинтете ъгла на пантата Fig. 32 (3).

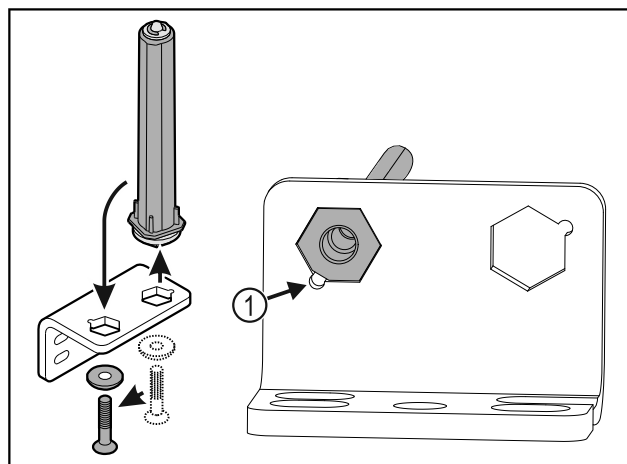


Fig. 33

- ▶ Преместете затварящата система на вратата в ъгла на пантата.
- ▶ При поставянето внимавайте за това, скосяването на болта Fig. 33 (1) да сочи към кръглия отвор.

-или-

Указание

Неправилно разположение на шайбите за регулиране на височината.

Закрепването на гайката вече не е възможно.

- ▶ Шайбата трябва да се фиксира от долната страна на затварящата система.

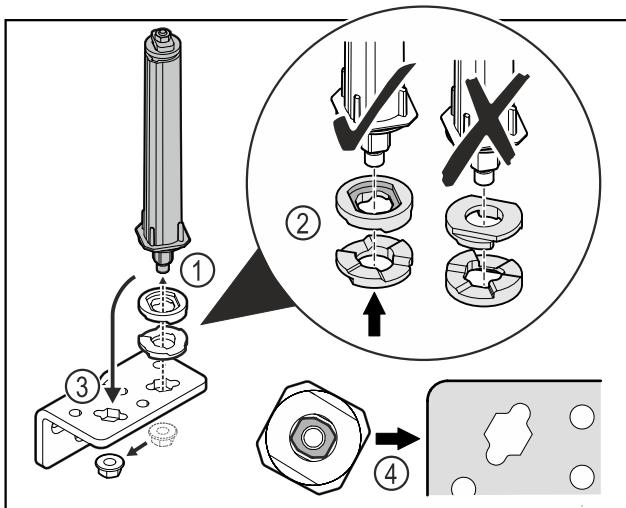


Fig. 34

- ▶ Развийте гайката и свалете затварящата система на вратата Fig. 34 (1).
- ▶ Обърнете внимание на правилното подравняване на шайбите за регулиране на височината Fig. 34 (2).
- ▶ Преместете затварящата система на вратата в ъгъла на пантата и я фиксирайте с гайката Fig. 34 (3).
- ▶ При поставяне се уверете, че затварящата система на вратата е правилно подравнена Fig. 34 (4).

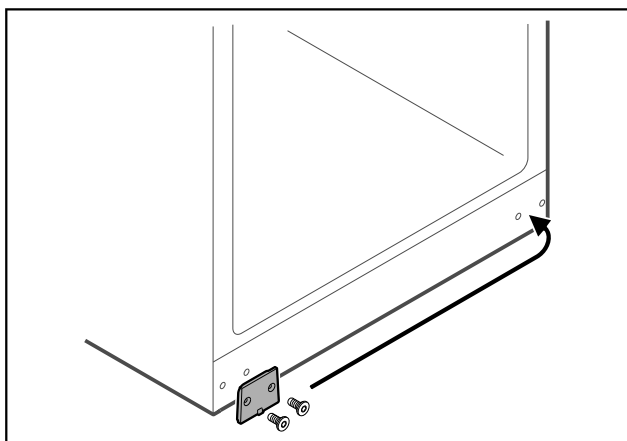


Fig. 35

- ▶ Преместете покриващата плоча на противоположната страна.

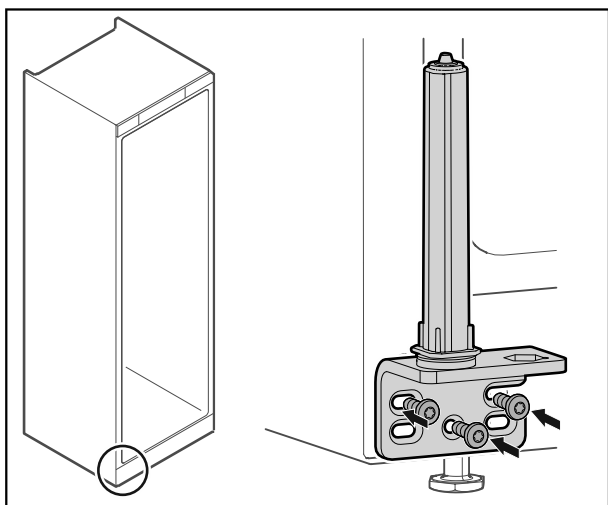


Fig. 36

- ▶ Завинтете ъгъла на пантата на противоположната страна.

Указание

Правилното изравняване и предварително напъгане е важно за функционирането на затварящата система.

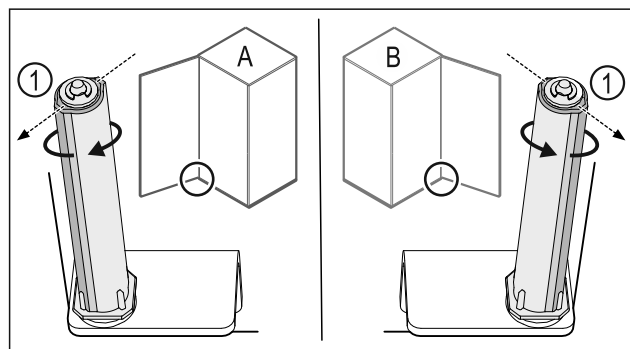


Fig. 37 Отваряне наляво (A) / отваряне надясно (B)

- ▶ Въртете затварящата система срещу съпротивлението, докато реброто на затварящата система Fig. 37 (1) сочи навън.
- ▶ Затварящата система автоматично остава в тази позиция.
- ▶ Затварящата система е изравнена и предварително напъгната.

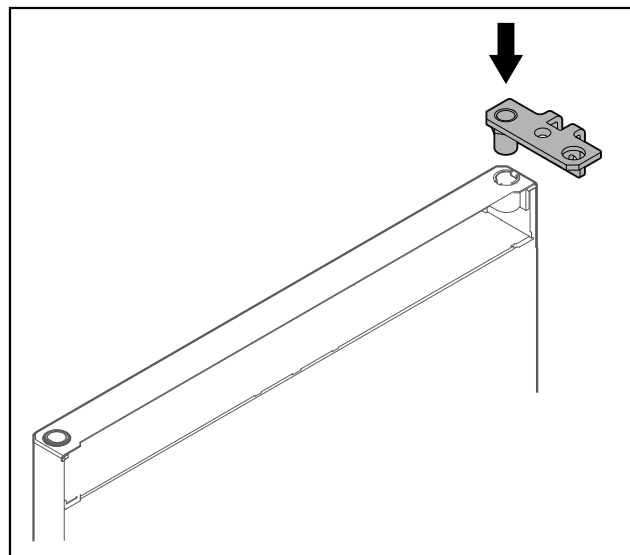


Fig. 38

- ▶ Поставете ъгъла на пантата във вратата.

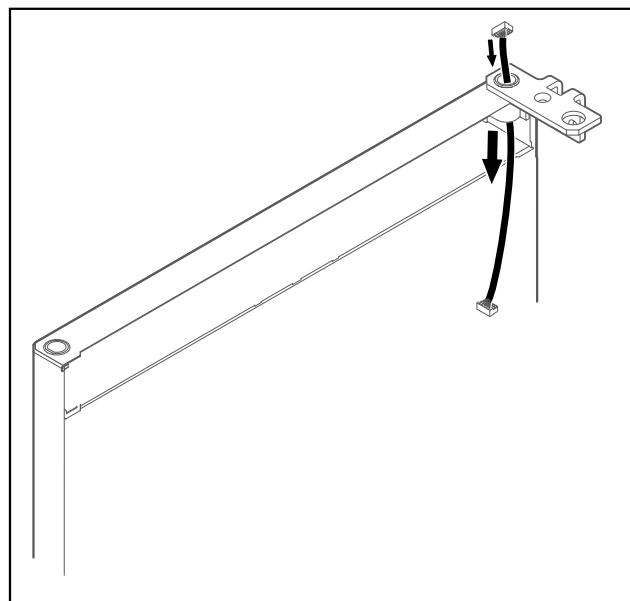


Fig. 39

- ▶ Внимателно прокарайте кабела.

ВНИМАНИЕ

- Опасност от нараняване поради падаща врата!
- ▶ Задръжте вратата.

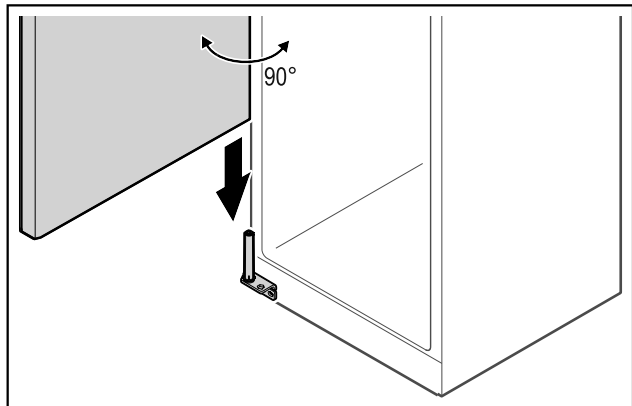


Fig. 40

- ▶ Повдигнете вратата от пода с втори човек.
- ▶ Нахлузете внимателно вратата в отворено на 90° състояние върху затварящата система.

ВНИМАНИЕ

- Материални щети поради неправилен монтаж!
- ▶ Не защипвайте кабела при монтажа на ъгъла на пантата.

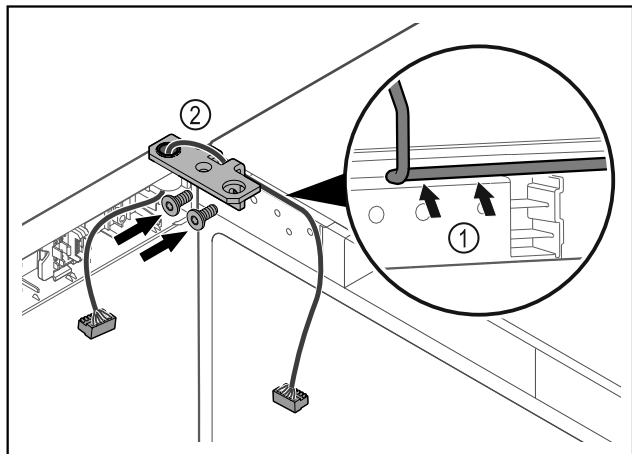


Fig. 41

- ▶ Вкарайте кабела през прореза на ъгъла на пантата и го положете внимателно Fig. 41 (1).
- ▶ Завинтете ъгъла на пантата Fig. 41 (2).

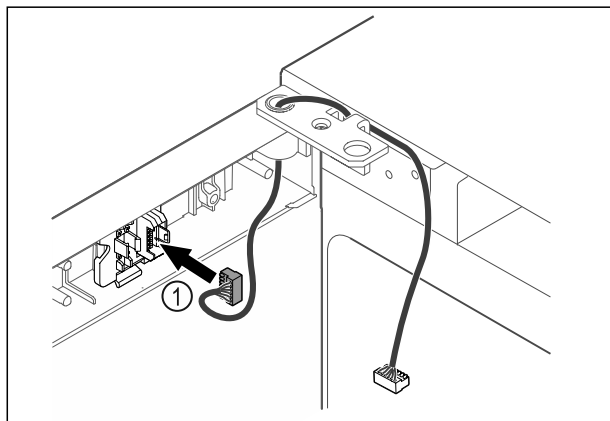


Fig. 42

- ▶ Вкарайте щекера Fig. 42 (1) в държача на щекера.

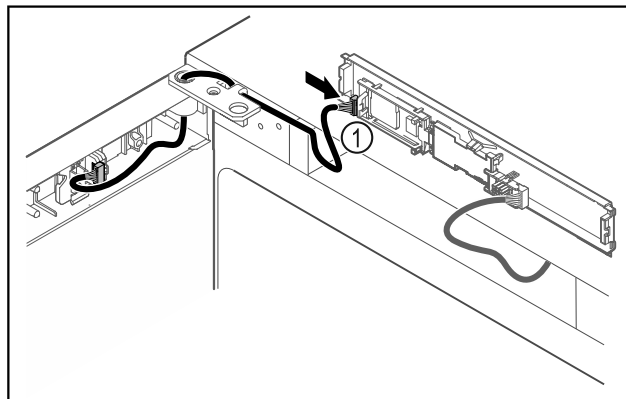


Fig. 43

- ▶ Включете щекера Fig. 43 (1) на платката.

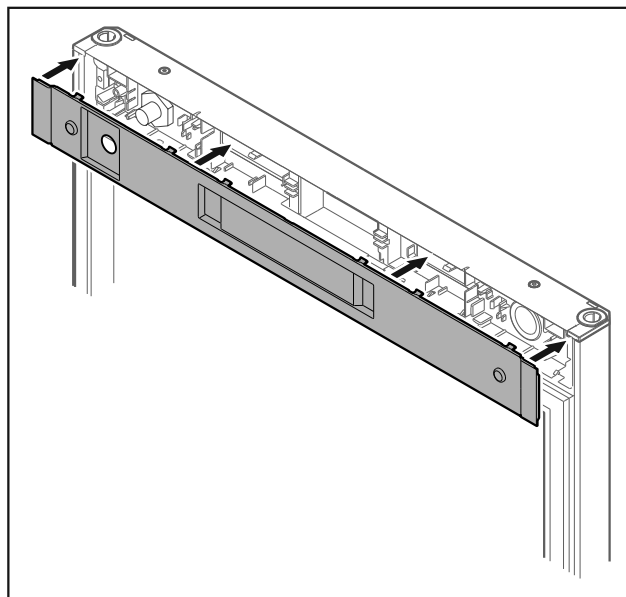


Fig. 44

- ▶ Нахлузете капака.

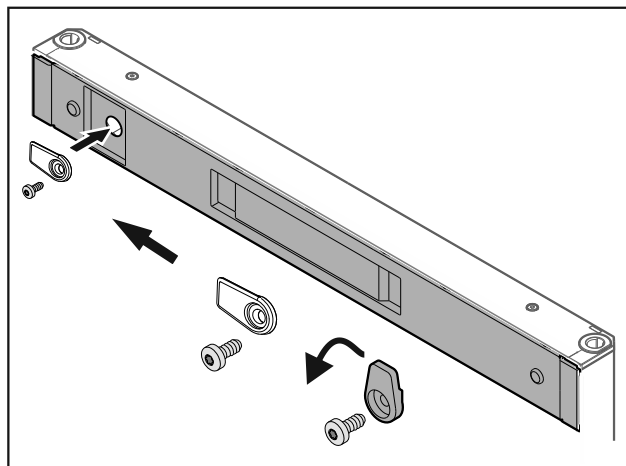


Fig. 45

- ▶ Завинтете затварящата кука.

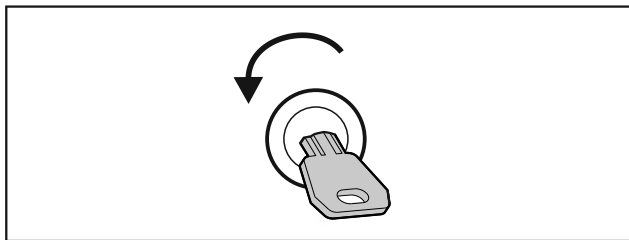


Fig. 46

- ▶ Отключете вратата.

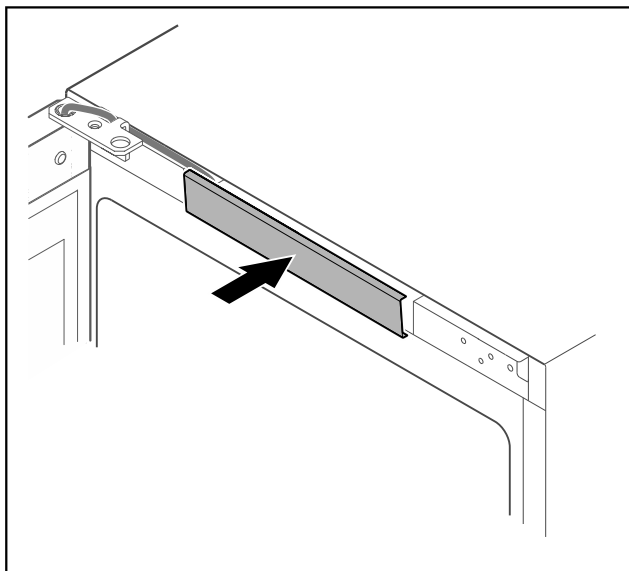


Fig. 47

- ▶ Фиксирайте средния капак.

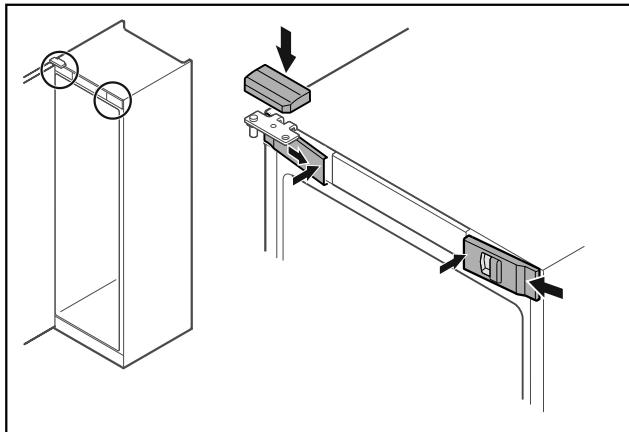


Fig. 48

- ▶ Закачете предните капаци Fig. 48 (1) от страни и фиксирайте навътре.
- ▶ Фиксирайте горния капак Fig. 48 (2) отгоре.
- ▶ Затворете вратата.
- ▷ Посоката на отваряне на вратата е обърната.

3.13 Регулиране на вратата

Ако вратата не е права, тогава можете да регулирате вратата от долния ъгъл на пантата.

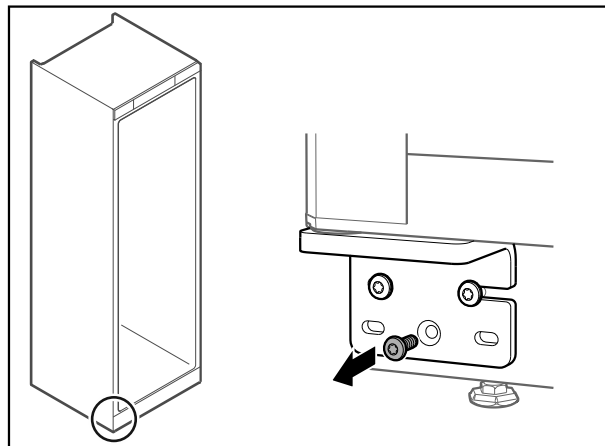


Fig. 49

- ▶ Отстранете средния винт при долния ъгъл на пантата.

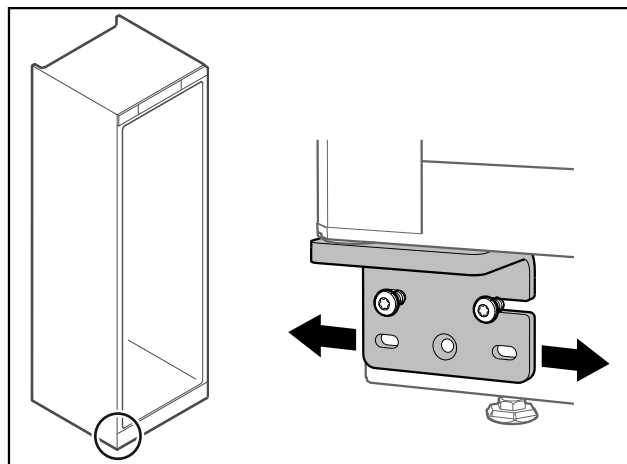


Fig. 50

- ▶ Разхлабете леко двата винта и преместете вратата с ъгъла на пантата надясно или наляво.
- ▶ Затегнете винтовете до упор (средният винт вече не е необходим).
- ▷ Вратата е регулирана право.

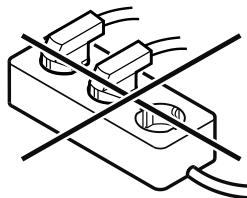
3.14 Свързване на уреда



ПРЕДУПРЕЖДЕНИЕ

Неправилно свързване!
Опасност от пожар.

- ▶ Не използвайте удължителни кабели.
- ▶ Не използвайте разпределителни лайстни.



ВНИМАНИЕ

Неправилно свързване!
Повреда на електрониката.

- ▶ Не свързвайте уреда към автономни инвертори, като соларни енергийни системи и бензинови генератори.

Указание

Използвайте единствено доставения захранващ проводник.

- ▶ По-дълъг захранващ проводник може да се поръча от клиентската служба. (виж 8.3 Сервизна служба)

Уверете се, че са изпълнени следните предпоставки:

- Използвайте уреда само с **променлив ток**.
- Допустимите напрежение и честота са указани на идентификационната табелка. Местоположението на идентификационната табелка може да се види в глава „Описание на уреда“. (виж 1.2 Преглед на уреда и оборудването)
- Контактът трябва да бъде заземен и електрически безопасен според изискванията.
- Токът за задействане на предпазителя трябва да е между 10 А и 16 А.
- Трябва да има лесен достъп до контакта.
- ▶ Проверете електрическото свързване.
- ▶ Включете щепсела на уреда от задната страна на уреда. Обърнете внимание на доброто фиксиране.
- ▶ Свържете щепсела към захранването с напрежение.
- ▷ Индикацията преминава към символа за режим на готовност.

3.15 Включване на уреда (първо пускане в експлоатация)

Уверете се, че са изпълнени следните предпоставки:

- Уредът е поставен и свързан.
- Всички залепващи ленти, лепящи и предпазни фолиа, както и транспортни осигуровки в и по уреда са отстранени.

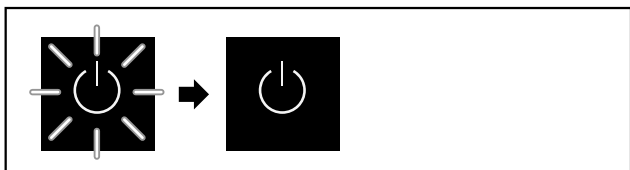


Fig. 51 Стартиране

Символът за режима на готовност мига, докато процесът на стартиране приключи.

Дисплеят показва символът за режима на готовност.

Ако уредът се доставя с фабрични настройки, при първото пускане в експлоатация първо трябва да се избере езикът на екрана.

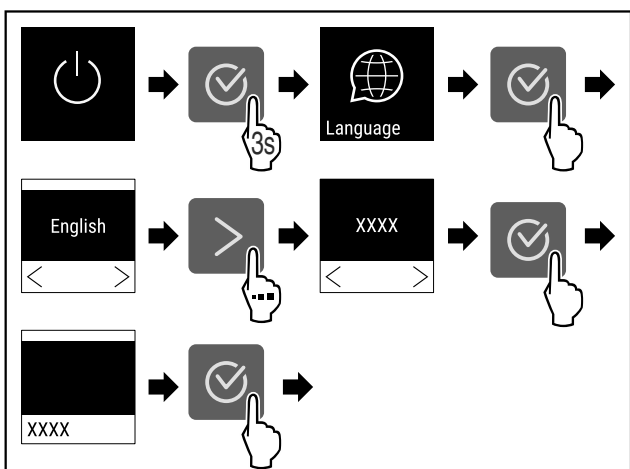


Fig. 52

- ▶ Изпълнете стъпките (виж Fig. 52) .



Fig. 53

- ▷ Уредът се включва веднага щом температурата се появи на дисплея.

3.16 Опорни шини

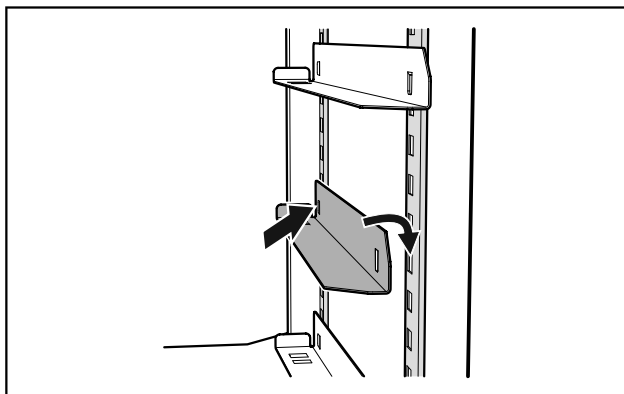


Fig. 54 Опорни шини

- ▶ Поставете доставените опорни шини отдясно и отляво на уреда.
- ▶ Първо поставете шините на желаната височина в задната заключваща лента и след това ги закачете отпред.

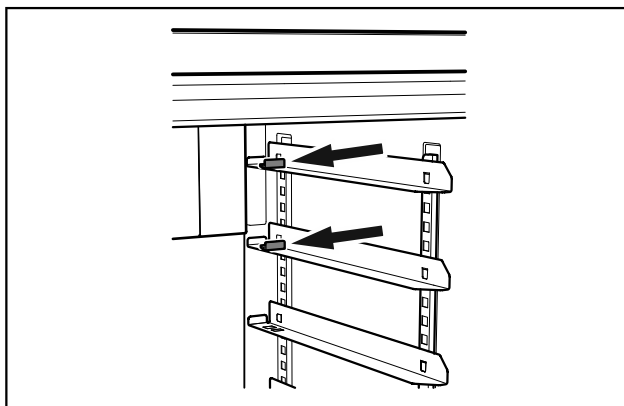


Fig. 55 Опорен ъгълник

- ▶ Когато използвате опорните шини в горните позиции на захващащата щанга, доставената ограничителна скоба трябва да бъде поставена в съответната релса.

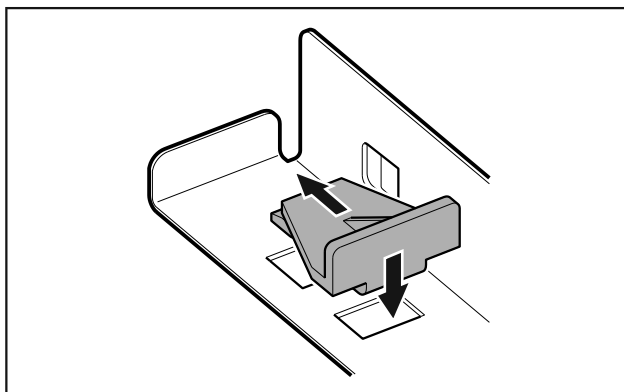


Fig. 56 Поставяне на опорен ъгълник

- ▶ Поставете опорния ъгълник в шината отгоре и я натиснете назад.

Съхранение

▷ Това ще предотврати удрянето на тавата за печене в капака на вентилатора.

4 Съхранение

4.1 Указания за съхранение

Указание

Неспазването на тези предписания може да доведе до разваляне на хранителни продукти.

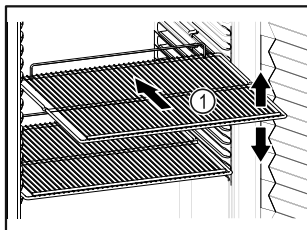


Fig. 57

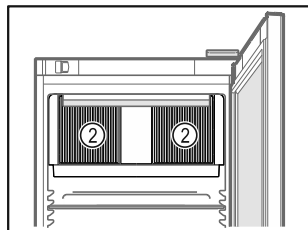


Fig. 58

При складиране съблюдавайте следното:

- ❑ Ако стелажите за съхранение Fig. 57 (1) могат да се местят, регулирайте ги според височината.
- ❑ Съблюдавайте максималното натоварване. (виж 8.1 Технически данни)
- ❑ Зареждайте уреда само след достигане на температурата на съхранение (спазване на веригата на охлаждане).
- ❑ Дръжте вентилационните отвори Fig. 58 (2) на циркуляционния вентилатор във вътрешността свободни.
- ❑ Охлаждани продукти не бива да докосват изпарителя на задната стена.
- ❑ Съхранявайте течностите в затворени съдове.
- ❑ Опаковайте суровото месо или рибата в чисти, затворени съдове, така че да не се допират или да капят върху други хранителни продукти.
- ❑ Съхранявайте охлажданите продукти на разстояние един от друг, за да може въздухът да циркулира добре.

4.2 Срокове на съхранение

Като ориентировъчна стойност за времето за съхранение важи посочената върху опаковката дата на минимална годност.

5 Обслужване

5.1 Елементи за обслужване и индикация

Дисплеят предоставя бърз преглед на текущото състояние на уреда, настройката на температурата, състоянието на функциите и настройките, както и съобщенията за аларми и грешки.

Управлява се с помощта на навигационни стрелки и символ за потвърждение.

Функциите могат да бъдат активирани или деактивирани и стойностите на настройките могат да се променят.

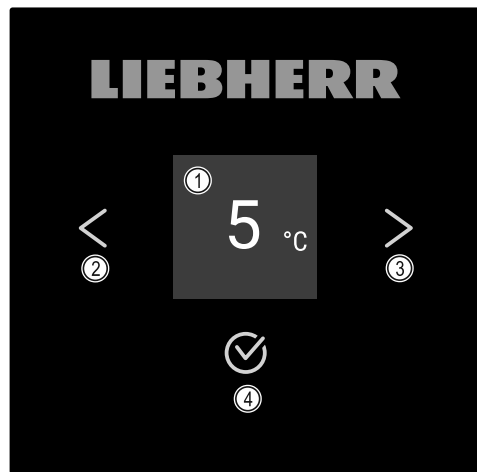


Fig. 59 Дисплей

- (1) Индикация на статуса
- (2) Стрелка за навигация назад
- (3) Стрелка за навигация напред
- (4) Потвърждение

5.1.1 Индикация на статуса

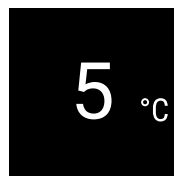


Fig. 60 Индикация на статуса с температурата

Индикацията на статуса показва температурата и представлява изходната индикация. От там се извършва навигацията към функциите и настройките. (виж 5.2 Навигация) Индикацията на статуса може да показва различни символи на индикацията.

5.1.2 Символи на индикацията

Символите на индикацията дават сведения относно текущото състояние на уреда.

Символ	Състояние на уреда
	В готовност Уредът е изключен.
	Мигащ символ за режима на готовност Уредът се стартира.
	Мигаща температура Целевата температура още не е достигната. Уредът охлажда до зададената температура.
	Температурен индикатор Уредът показва зададената температура.
	D на индикацията Уредът е в демонстрационен режим.

Символ	Състояние на уреда
	Напомняне за поддръжка Настроеният времеви интервал е изтекъл.
	Мигащ символ Грешката все още е активна.
	Символ за грешка Уредът е в състояние на грешка.
	Бяла лента отдолу Подменю
	Бяла лента отгоре Предварителна настройка, активна настройка или активна стойност
	Растяща лента Натискайте бутон 3 секунди, за да активирате настройката.
	Намаляваща лента Натискайте бутон 3 секунди, за да деактивирате настройката.

Символ на индикацията за статуса

5.1.3 Акустични сигнали

Сигнал се чува в следните случаи:



- Когато дадена функция или стойност е потвърдена.
- Когато функция или стойност не могат да бъдат активирани или деактивирани.
- След като възникне грешка.
- При алармено съобщение.

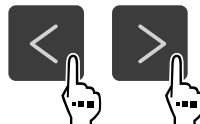


Алармените тонове могат да се включват и изключват в клиентското меню.

5.2 Навигация

Достъп до отделните функции чрез навигация в менюто. Управление чрез бутоните до индикацията.

5.2.1 Навигация с бутони

Индикация и бутони	Описание
	Стрелка за навигация напред Прескачане напред с едно меню (подменю). След последната страница от менюто, първата страница от менюто се появява отново.
	Стрелка за навигация назад Кратко натискане: Прескачане назад с едно меню (подменю). Дълго натискане (3 секунди): Връщане на индикацията на статуса.

Индикация и бутони	Описание
	Многократно натискане Навигира в менюто.
	Потвърждаване Активира/Деактивира функцията. Потвърждава избора. Отваря подменюто.
	Назад Прескача едно ниво на менюто назад.

5.2.2 Меню Настройки

Меню Настройки позволява достъп до следните функции на уреда.

Извикване на меню Настройки

- ▶ Натискайте стрелката за навигация дотогава, докато се покаже функцията.

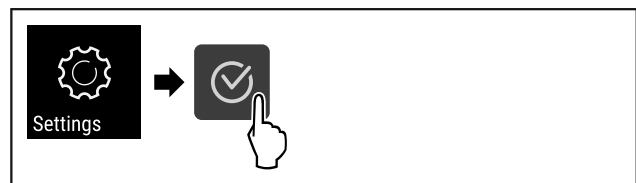


Fig. 61

- ▶ Изпълнете стъпките съгласно илюстрацията.
- ▷ Меню Настройки е отворено.

5.2.3 Клиентско меню

Клиентското меню е защитено с цифров код **151**. Позволява достъп до допълнителни функции на уреда.

Извикване на клиентското меню

- ▶ Извикайте меню Настройки (виж 5.2 Навигация).
- ▶ Натискайте стрелката за навигация дотогава, докато се покаже функцията.

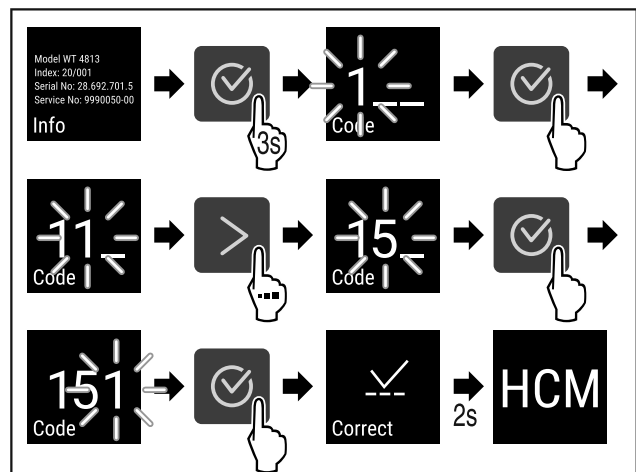


Fig. 62



- ▶ Изпълнете стъпките съгласно илюстрацията.

Обслужване

▷ Клиентското меню е отворено.

5.2.4 Задаване на стойностите

Стойностите на индикацията могат да се зададат в подменюто в комбинация със стрелката за навигация:

Индикация и бутони	Описание
	Увеличава една стойност.
	Намалява една стойност.




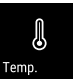





5.2.5 Общи правила


В допълнение към съществуващите бутони има следните общи правила:


- След като стойността бъде избрана, индикацията се показва за 2 секунди, преди да се върне едно ниво назад.
- Ако след 10 секунди не последва избор, индикацията превключва на индикацията за статуса.
- Ако в подменюто бъде потвърден избор, индикацията превключва обратно на менюто.

5.3 Функции

5.3.1 Преглед на функционирането


-  Включване/Изключване на уреда
-  Настройки
-  Info
-  Температура
-  Аларма за вратата
-  Аларма за светлината*
-  Напомняне за интервала за поддръжка
-  Осветление*
-  Език

 Temp. unit Единица за температурата

 Display Яркост на екрана


 LAN *


 WiFi WLAN *

 Intensity Интензитет на осветлението

 SuperCool SuperCool


 Humidity Humidity

 Display lock Блокировка на дисплея

 Hours Работни часове

 Software Софтуер

 Demo DemoMode

 Factory res. Връщане на фабричните настройки

5.3.2 Включване и изключване на уреда



Тази настройка позволява включване и изключването на целия уред.

Включване на уреда

Без активиран DemoMode:



Fig. 63

► Изпълнете стъпките.

С активиран DemoMode:

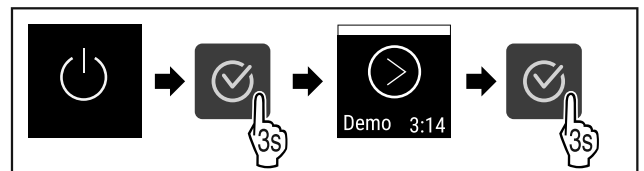


Fig. 64

- ▶ Изпълнете стъпките.

Указание

Деактивирайте DemoMode преди края на обратното броене.



Fig. 65

- ▷ Индикацията за температурата се появява на дисплея.

Изключване на уреда

- ▶ Извикайте меню Настройки. (виж 5.2 Навигация)
- ▶ Натискайте стрелката за навигация дотогава, докато се покаже функцията.

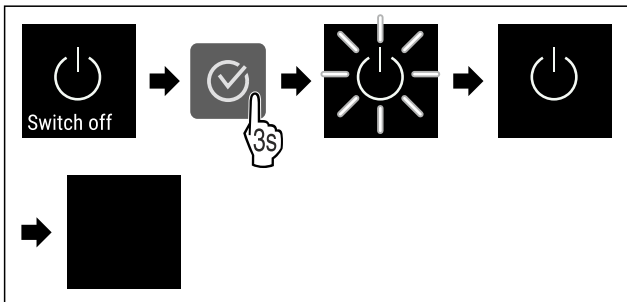


Fig. 66

- ▶ Изпълнете стъпките.
- ▷ Дисплеят показва символа за режима на готовност.
- ▷ Дисплеят изгасва след около 10 минути.

5.3.3 Температура



Температурата зависи от следните фактори:

- честотата на отваряне на вратата
- продължителността на отваряне на вратата
- стайната температура на мястото на поставяне
- вида, температурата и количеството на охлаждащите продукти

Указание

В някои части на вътрешността температурата на въздуха може да се различава от температурната индикация.

С правилната температура охлаждащите продукти остават свежи по-дълго време. Така може да бъде намалено прекомерното изхвърляне на хранителни продукти.

Задаване на температурата

- ▶ Извикайте меню Настройки. (виж 5.2 Навигация)
- ▶ Натискайте стрелката за навигация дотогава, докато се покаже функцията.

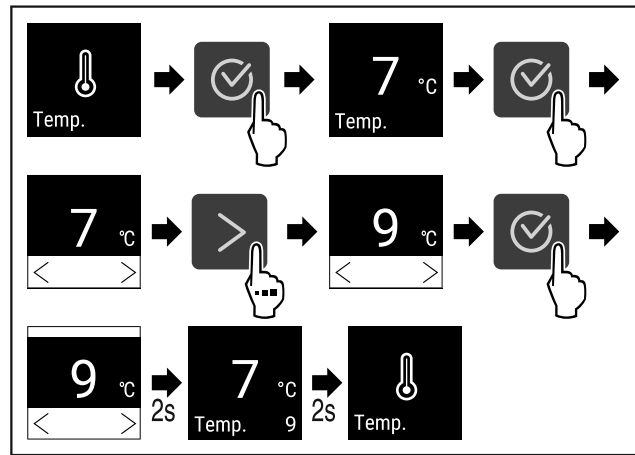


Fig. 67 Промяна на температурата от 7°C на 9°C

- ▶ Изпълнете стъпките (виж Fig. 67).
- ▷ Температурата е зададена.

5.3.4 Осветление



Уредът е оборудван с вътрешно осветление.

Можете да включите за постоянно вътрешното осветление. (виж 5.3.4.2 Включване на осветлението*) *

Когато отворите вратата на уреда, вътрешното осветление се включва.

Можете да деактивирате и тази функция. (виж 5.3.4.3 Изключване на осветлението при отваряне на вратата*) *

Изключване на осветлението*

- ▶ Натискайте стрелката за навигация дотогава, докато се покаже функцията.

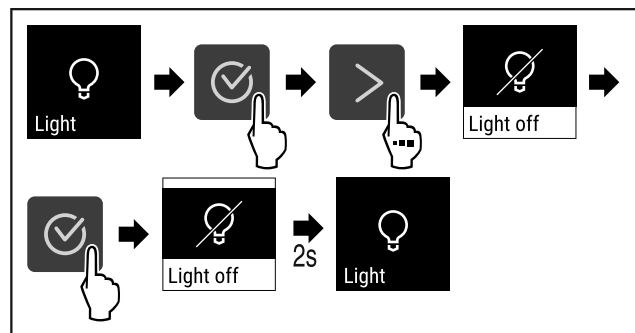


Fig. 68

- ▶ Изпълнете стъпките (виж Fig. 68).
- ▷ Осветлението е изключено.

Включване на осветлението*

- ▶ Натискайте стрелката за навигация дотогава, докато се покаже функцията.

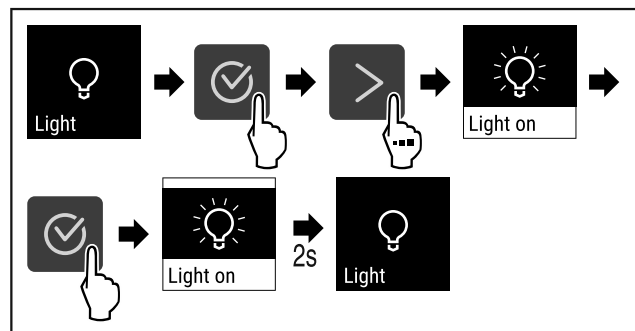


Fig. 69

Обслужване

- ▶ Изпълнете стъпките (виж Fig. 69).
- ▷ Осветлението е включено.

Изключване на осветлението при отваряне на вратата*

- ▶ Натискайте стрелката за навигация дотогава, докато се покаже функцията.

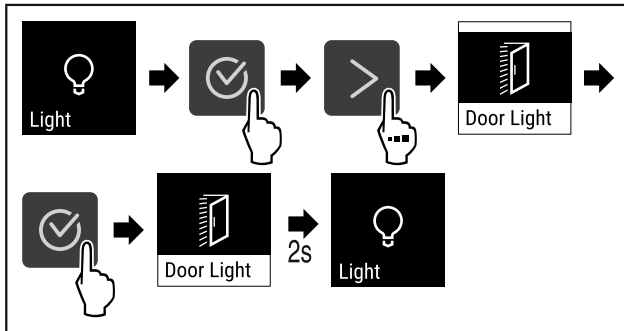


Fig. 70

- ▶ Изпълнете стъпките (виж Fig. 70).
- ▷ Осветлението при отваряне на вратата е изключено.

Включване на осветлението при отваряне на вратата*

- ▶ Натискайте стрелката за навигация дотогава, докато се покаже съответната функция.

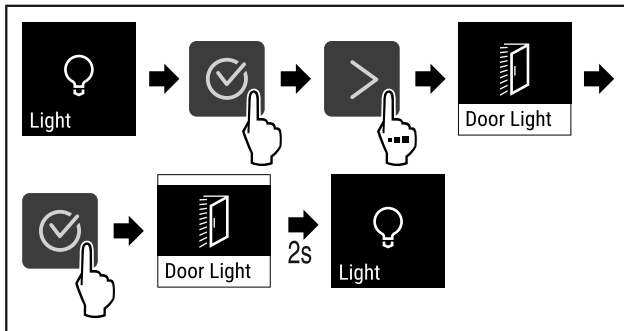


Fig. 71

- ▶ Изпълнете стъпките (виж Fig. 70).
- ▷ Осветлението при отваряне на вратата е включено.

5.3.5 Интензивност на осветлението



Тази настройка позволява постепенната настройка на вътрешната яркост.

Могат да бъдат настройвани следните степени на яркост:

- 20%
- 40%
- 60%
- 80%
- 100% (предварителна настройка)

Настройка на интензивността на осветлението

- ▶ Натискайте стрелката за навигация дотогава, докато се покаже функцията.

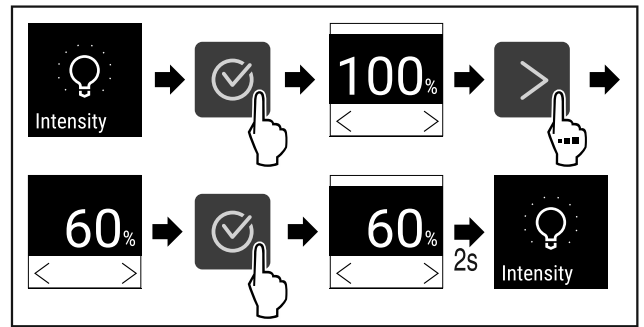


Fig. 72

- ▶ Изпълнете стъпките (виж Fig. 72).
- ▷ Интензивността на осветлението съответно се увеличава или намалява.



5.3.6 SuperCool

С тази функция включвате на най-висока охладителна мощност. По този начин се достигат по-ниски температури на охлаждане.

Приложение:

- Бързо охлаждане на големи количества хранителни продукти.

SuperCool се изключва автоматично след между 6 и 12 часа, в зависимост от количеството поставени хранителни продукти.

Активиране на SuperCool

- ▶ Извикайте меню Настройки. (виж 5.2 Навигация)
- ▶ Натискайте стрелката за навигация дотогава, докато се покаже функцията.

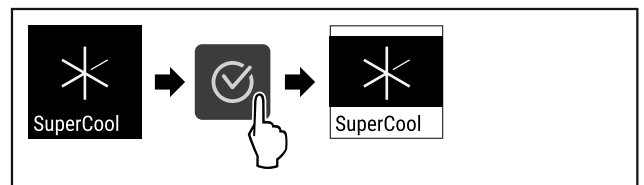


Fig. 73

- ▶ Изпълнете стъпките (виж Fig. 73).
- ▷ SuperCool е активиран.

Деактивиране на SuperCool

- ▶ Извикайте меню Настройки. (виж 5.2 Навигация)
- ▶ Натискайте стрелката за навигация дотогава, докато се покаже функцията.

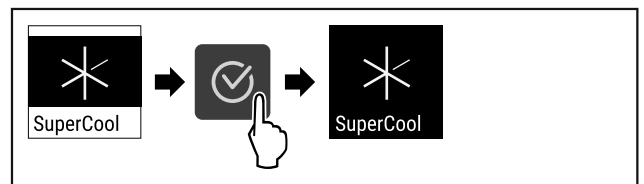


Fig. 74

- ▶ Изпълнете стъпките (виж Fig. 74).
- ▷ SuperCool е деактивиран.



5.3.7 HumiditySelect

Влажността на въздуха в уреда може да се регулира в зависимост от това, какви хранителни продукти се съхраняват.

Приложение:

- Високата влажност е подходяща за съхранение на неупаковани марули, зеленчуци и плодове с висока вътрешна влажност.
- Ниската влажност е подходяща за съхранение на сухи или пакетирани храни (напр. млечни продукти, месо, колбаси, риба). Тук се установява относително сух климат за съхранение.

Могат да бъдат настроени следните нива:

- Standard (Стандартно)
- Medium (Средно)
- High (Високо)

Увеличаване на влажността на въздуха в уреда

- ▶ Извикайте меню Настройки. (виж 5.2 Навигация)
- ▶ Натискайте стрелката за навигация дотогава, докато се покаже функцията.

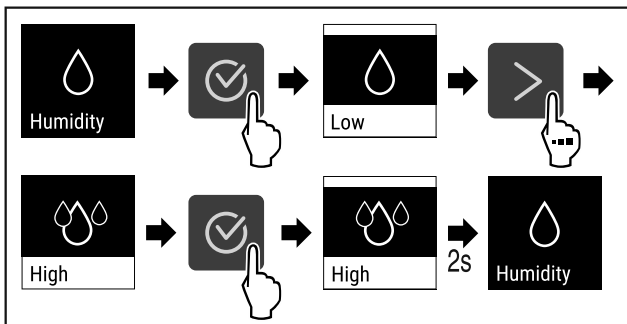


Fig. 75

- ▶ Изпълнете стъпките (виж Fig. 75).
- ▷ Влажността на въздуха в уреда се повишава.

Настройване на влажността на въздуха в уреда на Стандартна

- ▶ Извикайте меню Настройки. (виж 5.2 Навигация)
- ▶ Натискайте стрелката за навигация дотогава, докато се покаже съответната функция.

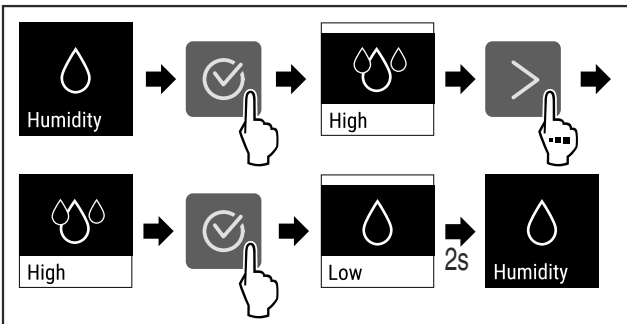


Fig. 76

- ▶ Изпълнете стъпките (виж Fig. 76).
- ▷ Влажността на въздуха в уреда се понижава.

5.3.8 Блокировка на дисплея



Тази настройка предотвратява случайното активиране на уреда.

Приложение:

- Предотвратяване на неволна промяна на настройки и функции.
- Предотвратяване на неволно изключване на уреда.
- Предотвратяване на настройка на температурата.

Активиране на блокировката на дисплея

- ▶ Извикайте меню Настройки (виж 5.2 Навигация).

- ▶ Натискайте стрелката за навигация дотогава, докато се покаже функцията.

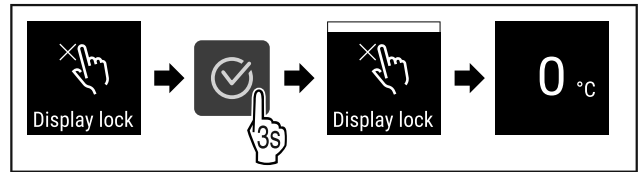


Fig. 77

- ▶ Изпълнете стъпките (виж Fig. 77).
- ▷ Блокировката на дисплея е активирана.
- ▷ Появява се индикацията на статуса.

Деактивиране на блокировката на дисплея

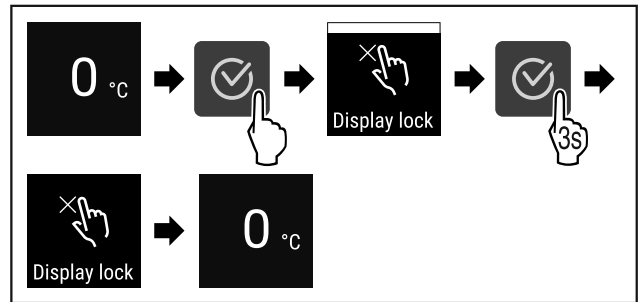


Fig. 78

- ▶ Изпълнете стъпките (виж Fig. 78).
- ▷ Блокировката на дисплея е блокирана.
- ▷ Появява се индикацията за статуса.

5.3.9 Напомняне за интервала за поддръжка



Настройка на интервала от време преди напомняне за извършване на поддръжка.

Могат да се зададат следните стойности:

- 7 дни
- 14 дни
- 30 дни
- 60 дни
- 90 дни
- 180 дни
- 360 дни
- 720 дни
- 1080 дни
- Изкл.

Настройка на напомнянето на интервала за поддръжка

Следващите стъпки описват начина на настройване на интервала от време до поддръжката.

- ▶ Извикайте меню Настройки. (виж 5.2 Навигация)
- ▶ Натискайте стрелката за навигация дотогава, докато се покаже функцията.

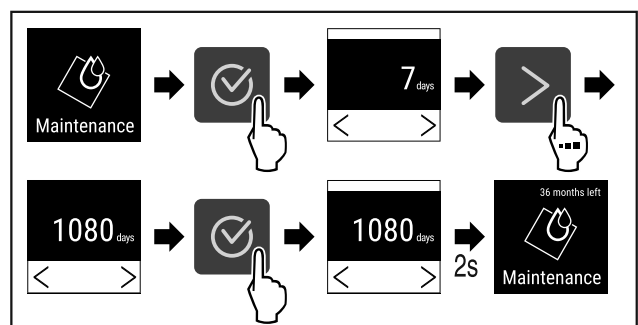


Fig. 79

- ▶ Изпълнете стъпките (виж Fig. 79).
- ▷ Интервалът от време преди напомняне за извършване на поддръжка е настроен.
- ▷ Показва се оставащото време.



5.3.10 Език

С тази настройка се задава езикът на дисплея.

Настройка на езика

- ▶ Извикайте меню Настройки (виж 5.2 Навигация).
- ▶ Натискайте стрелката за навигация дотогава, докато се покаже функцията.

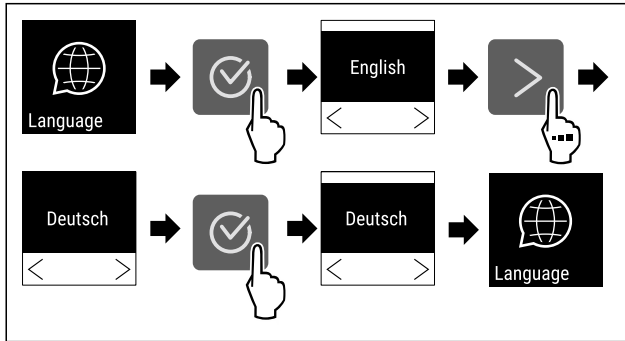


Fig. 80

- ▶ Изпълнете стъпките.
- ▷ Избраният език е зададен.



5.3.11 Единица за температурата

Тази настройка Ви позволява да промените единицата за температура от градуси по Целзий на Фаренхайт и обратно.

Настройка на единицата за температурата

- Примерът показва начина на промяна единицата за температура от градуси по Целзий на Фаренхайт.
- ▶ Извикайте меню Настройки (виж 5.2 Навигация).
 - ▶ Натискайте стрелката за навигация дотогава, докато се покаже функцията.

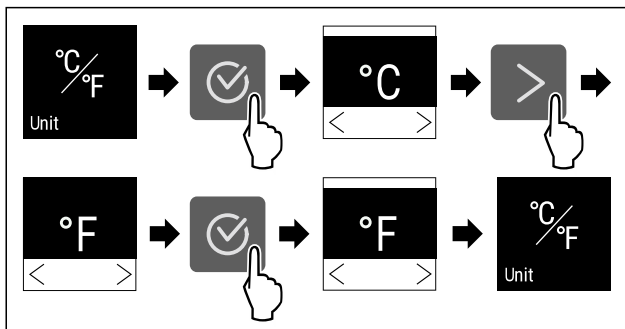


Fig. 81

- ▶ Изпълнете стъпките.
- ▷ Настроена е единица за температурата по Фаренхайт.



5.3.12 Яркост на дисплея

Тази настройка позволява постепенната настройка на яркостта на дисплея.

Могат да бъдат настройвани следните степени на яркост:

- 40%
- 60%
- 80%
- 100% (предварителна настройка)

Настройване на яркост на дисплея

Следните стъпки описват начинът на настройване на яркостта на дисплея от напр. 100 % на 40 %.

- ▶ Извикайте меню Настройки (виж 5.2 Навигация).
- ▶ Натискайте стрелката за навигация дотогава, докато се покаже функцията.

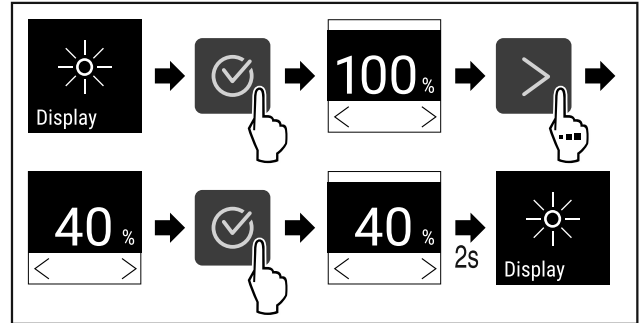


Fig. 82

- ▶ Изпълнете стъпките (виж Fig. 82).
- ▷ Яркостта на дисплея се променя съответно.



5.3.13 WLAN връзка

Указание

Използването на Liebherr SmartMonitoring Dashboard на <https://smartmonitoring.liebherr.com> изисква инсталиран SmartModule и търговски акаунт в MyLiebherr. По време на онлайн пускането в експлоатация можете да влезете директно с Вашите съществуващи данни за влизане в системата или да се регистрирате и да създадете фирмен акаунт.

Тази настройка установява безжична връзка между уреда и интернет. Връзката се управлява чрез SmartModule. Уредът може да бъде свързан чрез базираното на браузър [Liebherr SmartMonitoring Dashboard](https://smartmonitoring.liebherr.com) и могат да се използват разширени опции и индивидуални възможности за управление, администриране и наблюдение.

Указание

Можете да закупите принадлежности от сервизната служба (виж 8.3 Сервизна служба) и в магазина Liebherr-Hausgeräte на home.liebherr.com/shop/de/deu/zubehor.html.

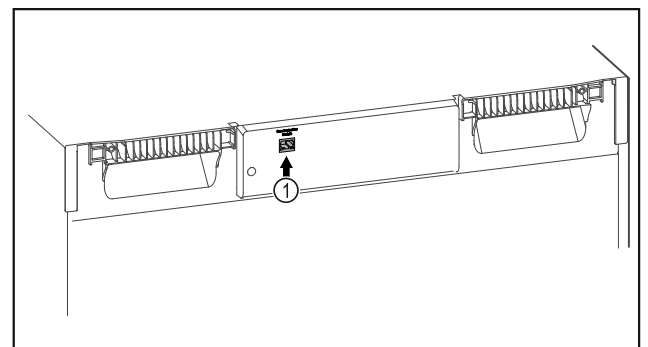


Fig. 83

Уверете се, че са изпълнени следните предпоставки:

- Използва се SmartModule Fig. 83 (1).

Установяване на връзка

Пуснете в експлоатация и настройте Вашия SmartModule онлайн чрез [Liebherr SmartMonitoring Dashboard](#) на Вашето крайно устройство с възможност за достъп до интернет.

На [Liebherr SmartMonitoring Dashboard](#) ще намерите информация за допълнителния монтаж на SmartModule.



Fig. 84

- ▶ Отворете [Liebherr SmartMonitoring Dashboard](#) (виж Fig. 84).

На хладилник или фризер:

- ▶ Извикайте меню Настройки (виж 5.2 Навигация).
- ▶ Натискайте стрелката за навигация дотогава, докато се покаже съответната функция.

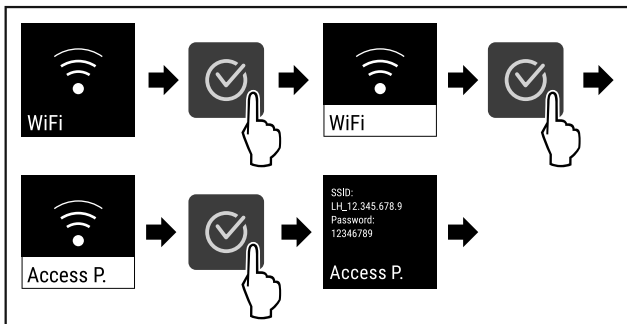


Fig. 85

- ▶ Изпълнете стъпките (виж Fig. 85).
- ▶ Продължете процеса на настройка на Вашето крайно устройство с възможност за достъп до интернет: [Liebherr SmartMonitoring Dashboard](#)

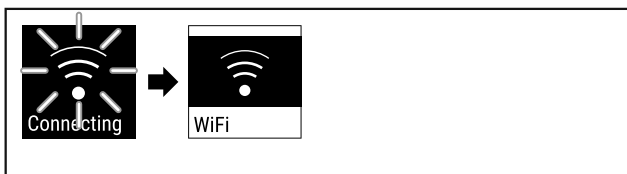


Fig. 86

- ▶ Връзката се установява (виж Fig. 86).
- ▷ Появява се WiFi connecting. Символът пулсира.
- ▶ Следвайте инструкциите на [Liebherr SmartMonitoring Dashboard](#).
- ▷ Връзката е установена.

Прекъсване на връзка

- ▶ Извикайте меню Настройки (виж 5.2 Навигация).
- ▶ Натискайте стрелката за навигация дотогава, докато се покаже съответната функция.

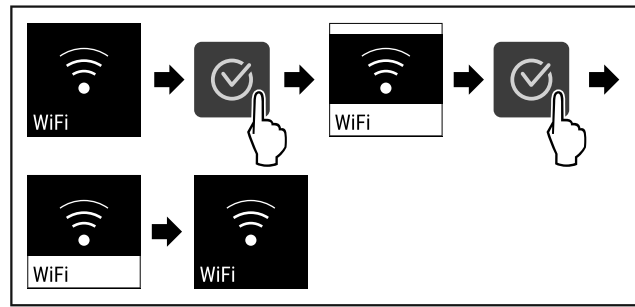


Fig. 87

- ▶ Изпълнете стъпките (виж Fig. 87).
- ▷ Връзката е прекъсната.

Нулиране на връзка

- ▶ Извикайте меню Настройки (виж 5.2 Навигация).
- ▶ Натискайте стрелката за навигация дотогава, докато се покаже съответната функция.

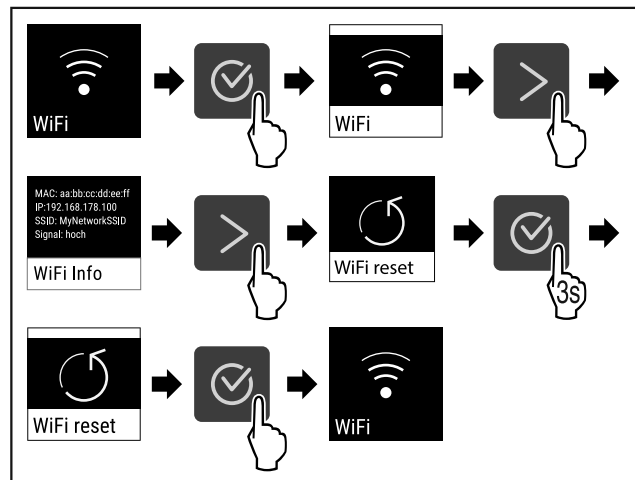


Fig. 88

- ▶ Изпълнете стъпките (виж Fig. 88).
- ▷ WiFi настройките се нулират до състоянието на доставка.

5.3.14 LAN връзка



Указание

Използването на [Liebherr SmartMonitoring Dashboard](#) на <https://smartmonitoring.liebherr.com> изисква инсталиран SmartModule и търговски акаунт в MyLiebherr. По време на онлайн пускането в експлоатация можете да влезете директно с Вашите съществуващи данни за влизане в системата или да се регистрирате и да създадете фирмен акаунт.

Тази настройка установява кабелна връзка между уреда и интернет. Връзката се управлява чрез SmartModule. Уредът може да бъде свързан чрез базираното на браузър [Liebherr SmartMonitoring Dashboard](#) и могат да се използват разширени опции и индивидуални възможности за управление, администриране и наблюдение.

Указание

Можете да закупите принадлежности от сервизната служба (виж 8.3 Сервизна служба) и в магазина Liebherr-Hausgeräte на home.liebherr.com/shop/de/deu/zubehor.html.

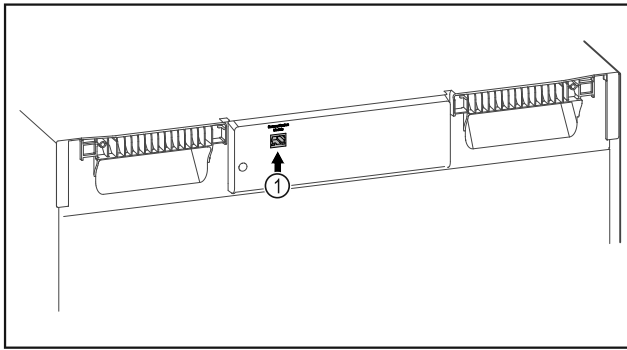


Fig. 89

Уверете се, че са изпълнени следните предпоставки:

- Използва се SmartModule Fig. 89 (1).
- Мрежовият кабел е свързан.

Установяване на връзка

Пуснете в експлоатация и настройте Вашия SmartModule онлайн чрез [Liebherr SmartMonitoring Dashboard](#) на Вашето крайно устройство с възможност за достъп до интернет.

На [Liebherr SmartMonitoring Dashboard](#) ще намерите информация за допълнителния монтаж на SmartModule.



Fig. 90

- ▶ Отворете [Liebherr SmartMonitoring Dashboard](#) (виж Fig. 90).

На хладилник или фризер:

- ▶ Извикайте меню Настройки. (виж 5.2 Навигация)
- ▶ Натискайте стрелката за навигация дотогава, докато се покаже съответната функция.

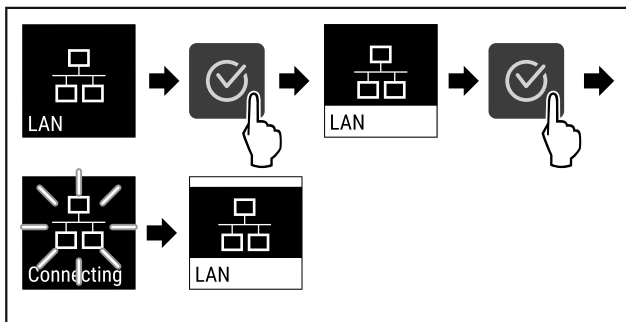


Fig. 91

- ▶ Изпълнете стъпките (виж Fig. 91).
- ▷ Връзката се установява: Появява се LAN connecting. Символът пулсира.
- ▶ Следвайте инструкциите на [Liebherr SmartMonitoring Dashboard](#).
- ▷ Връзката е установена.

Прекъсване на връзка

- ▶ Извикайте меню Настройки. (виж 5.2 Навигация)
- ▶ Натискайте стрелката за навигация дотогава, докато се покаже съответната функция.

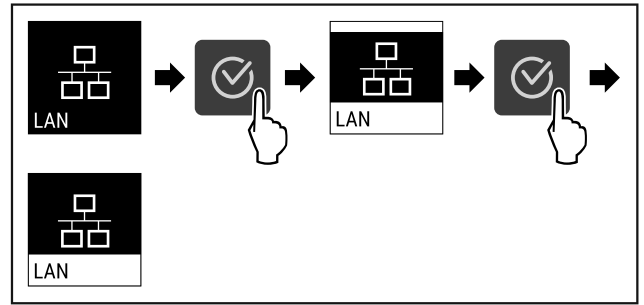


Fig. 92

- ▶ Изпълнете стъпките (виж Fig. 92).
- ▷ Връзката е прекъсната.



5.3.15 Info

Тази индикация показва модела, серийния номер и сервисния номер на уреда.

Показване на Info

- ▶ Натискайте стрелката за навигация дотогава, докато се покаже функцията.

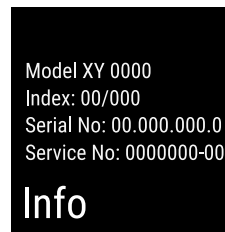


Fig. 93

- ▷ Появява се информация за уреда.



5.3.16 Работни часове

Тази индикация показва работните часове на уреда.

Показване на работните часове

- ▶ Извикайте клиентското меню.

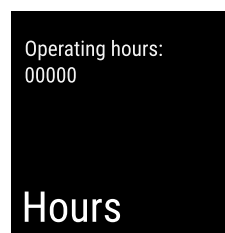


Fig. 94

- ▷ Появяват се работните часове.



5.3.17 Software

Тази индикация показва версията на софтуера на уреда.

Показване на версията на софтуера

- ▶ Извикайте клиентското меню.
- ▶ Натискайте стрелката за навигация дотогава, докато се покаже функцията.



Fig. 95

▷ Появява се версията на софтуера.

5.3.18 Аларма за вратата



Задаване на интервала от време, след който да прозвучи алармата за вратата при отворена врата.

Могат да се зададат следните стойности:

- 15 секунди
- 30 секунди
- 60 секунди
- 90 секунди
- 120 секунди
- 150 секунди
- 180 секунди
- Изкл.

Настройване на алармата за вратата

Следващите стъпки описват начина на настройване на интервала от време до прозвучаване на алармата за вратата.

- ▶ Извикайте меню Настройки (виж 5.2 Навигация) .
- ▶ Натискайте стрелката за навигация дотогова, докато се покаже функцията.

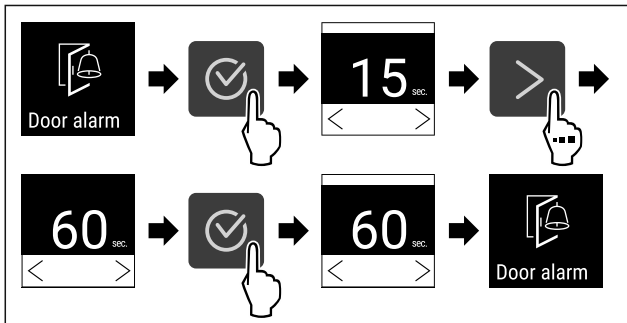


Fig. 96

▶ Изпълнете стъпките (виж Fig. 96) .

▷ Алармата за вратата е настроена.

Деактивиране на алармата за вратата

Следващите стъпки описват начина на деактивиране на алармата за вратата.

- ▶ Извикайте меню Настройки (виж 5.2 Навигация) .
- ▶ Натискайте стрелката за навигация дотогова, докато се покаже функцията.

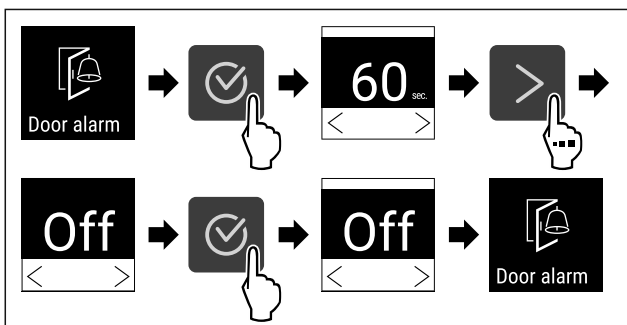


Fig. 97

▶ Изпълнете стъпките (виж Fig. 97) .

▷ Алармата за вратата е деактивирана.

5.3.19 Аларма за светлината



Тази настройка позволява визуалните алармени съобщения на дисплея да бъдат допълнително подчертани чрез мигащо осветление на уреда.

Активиране на алармата за светлината

- ▶ Извикайте меню Настройки (виж 5.2 Навигация) .
- ▶ Натискайте стрелката за навигация дотогова, докато се покаже функцията.

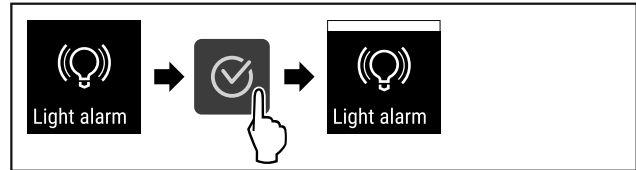


Fig. 98

▶ Изпълнете стъпките (виж Fig. 98) .

▷ Алармата за светлината е активирана.

Деактивиране на алармата за светлината

- ▶ Извикайте меню Настройки (виж 5.2 Навигация) .
- ▶ Натискайте стрелката за навигация дотогова, докато се покаже функцията.

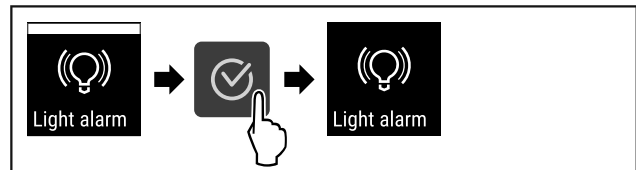


Fig. 99

▶ Изпълнете стъпките (виж Fig. 99) .

▷ Алармата за светлината е деактивирана.

5.3.20 DemoMode



Указание

Активирането/Деактивирането на DemoMode отговаря на връщане на фабричната настройка. (виж 5.3.21 Връщане на фабричните настройки)

Ако уредът е в DemoMode, в горния ляв ъгъл на дисплея за състоянието се появява символът „D“ и всички функции за охлаждане се деактивират. DemoMode е подходящ за демонстрации.

Активиране на DemoMode

- ▶ Извикайте клиентското меню .
- ▶ Натискайте стрелката за навигация дотогова, докато се покаже функцията.

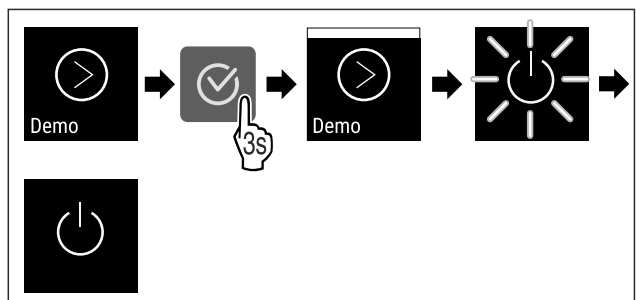


Fig. 100

- ▶ Изпълнете стъпките (виж Fig. 100) .
- ▷ DemoMode е активиран.
- ▷ Уредът е изключен.
- ▶ Стартирайте уреда отново. (виж 3.15 Включване на уреда (първо пускане в експлоатация))

Деактивиране на DemoMode

- ▶ Извикайте клиентското меню .
- ▶ Натискайте стрелката за навигация дотогава, докато се покаже функцията.

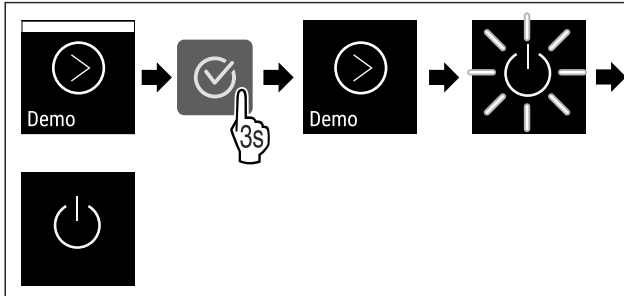


Fig. 101

- ▶ Изпълнете стъпките (виж Fig. 101) .
- ▷ DemoMode е деактивиран.
- ▷ Уредът е изключен.
- ▶ Стартирайте уреда отново. (виж 3.15 Включване на уреда (първо пускане в експлоатация))

5.3.21 Връщане на фабричните настройки



Тази функция позволява връщане на фабричните настройки на уреда. Всички направени по-рано настройки се връщат към първоначалните си стойности.

Връщане на фабричните настройки

- ▶ Извикайте клиентското меню.
- ▶ Натискайте стрелката за навигация дотогава, докато се покаже функцията.

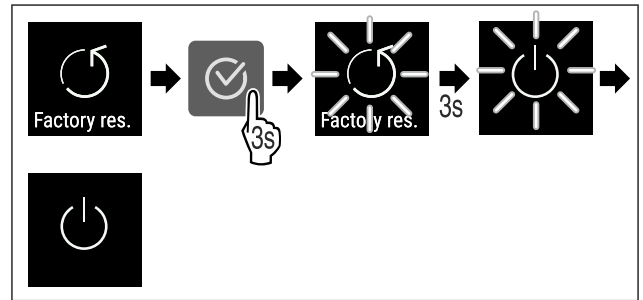




Fig. 102




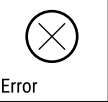




- ▶ Изпълнете стъпките (виж Fig. 102) .
- ▷ Фабричната настройка е върната.
- ▷ Уредът е изключен.
- ▶ Стартирайте уреда отново. (виж 3.15 Включване на уреда (първо пускане в експлоатация))








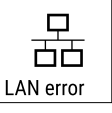

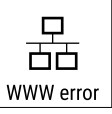

5.4 Съобщения

5.4.1 Предупреждения

Предупрежденията се показват акустично чрез звуков сигнал и визуално чрез символ на дисплея. Звуковият сигнал се усилва и става по-шумен, докато съобщението се потвърди.



Съобщение	Причина	Отстраняване
 <p>Door open</p> <p>Отворена врата</p>	Съобщението се появява, когато вратата е отворена твърде дълго.	<ul style="list-style-type: none"> ▶ Затворете вратата.  <ul style="list-style-type: none"> ▶ Натиснете бутона за потвърждение. ▶ Алармата спира. <p>Указание</p> <p>Времето до появяване на съобщението може да бъде настроено (виж 5.3.18 Аларма за вратата) .</p>

Съобщение	Причина	Отстраняване
 <p>Temperature</p> <p>Аларма за температура</p>	<p>Съобщението се появява, когато температурата не отговаря на настроената температура. Причина за разлики в температурата може да бъде:</p> <ul style="list-style-type: none"> - Поставени са топли охладжани продукти. - При пренареждането и изваждането на охладжани продукти е проникнал твърде много топъл въздух от помещението. - Токът е спрял за по-дълго време. 	 <ul style="list-style-type: none"> ▶ Натиснете бутона за потвърждение. ▶ Показва се най-високата температура.  <ul style="list-style-type: none"> ▶ Натиснете бутона за потвърждение. ▶ Текущата температура мига и индикацията се редува със символа за алармата за температурата до достигане на зададената температура. ▶ Проверете качеството на охладжаните продукти.
 <p>Error</p> <p>Грешка</p>	<p>Уредът е дефектен, има грешка в уреда или конструктивен елемент на уреда дава грешка.</p>	<ul style="list-style-type: none"> ▶ Преместете охладжаните продукти.  <ul style="list-style-type: none"> ▶ Натиснете бутона за потвърждение. <ul style="list-style-type: none"> ▶ Показва се код за грешка. <div data-bbox="1204 996 1324 1108" style="border: 1px solid black; padding: 5px; display: inline-block; margin-left: 20px;"> xxxxx  Error </div>  <ul style="list-style-type: none"> ▶ Натиснете бутона за потвърждение. ▶ Ако има, показва се друг код за грешка. <p>или</p> <ul style="list-style-type: none"> ▶ Появява се екранът за статуса с мигащ <div data-bbox="1093 1433 1228 1568" style="border: 1px solid black; padding: 5px; display: inline-block; margin-left: 20px;">  5,0°C </div> символ за грешка ▶ Натискането на бутоните за навигация ще покаже отново код(ове) за грешка. ▶ Запишете си кода(овете) за грешка(и) и уведомете сервизната служба.

 <p>Power</p> <p>Спиране на тока</p>	<p>Съобщението се появява след прекъсване на електрозахранването, ако при възстановяването на мрежовото захранване температурата е над границата за аларма.</p>	 <ul style="list-style-type: none"> ▶ Натиснете бутона за потвърждение. Показват се най-високата температура и броят на прекъсванията на електрозахранването.  <ul style="list-style-type: none"> ▶ Натиснете бутона за потвърждение. ▶ Алармата спира и се показва текущата температура. ▶ Проверете качеството на охлаждащите продукти.
 <p>WiFi error</p> <p>WLAN грешка</p>	<p>WLAN връзката е прекъсната.</p>	<ul style="list-style-type: none"> ▶ Проверете връзката.  <ul style="list-style-type: none"> ▶ Натиснете бутона за потвърждение. ▶ Алармата спира.
 <p>WWW error</p> <p>WWW грешка WLAN</p>	<p>Съобщението се появява, ако няма интернет връзка през WLAN.</p>	<ul style="list-style-type: none"> ▶ Проверете връзката.  <ul style="list-style-type: none"> ▶ Натиснете бутона за потвърждение. ▶ Алармата спира.
 <p>LAN error</p> <p>LAN грешка</p>	<p>LAN връзката е прекъсната.</p>	<ul style="list-style-type: none"> ▶ Проверете връзката и мрежовия кабел.  <ul style="list-style-type: none"> ▶ Натиснете бутона за потвърждение. ▶ Алармата спира.
 <p>WWW error</p> <p>WWW грешка LAN</p>	<p>Съобщението се появява, ако няма интернет връзка през LAN.</p>	<ul style="list-style-type: none"> ▶ Проверете връзката.  <ul style="list-style-type: none"> ▶ Натиснете бутона за потвърждение. ▶ Алармата спира.

5.4.2 Напомнания

Напомнанията се появяват, когато бъдете подканени да направите нещо. Те се показват акустично чрез звуков сигнал и визуално чрез символ на дисплея. Потвърдете съобщението, като натиснете бутона за потвърждение.

Съобщение	Причина	Отстраняване
 <p>Напомняне за поддръжка</p>	<p>Съобщението се появява, когато таймерът на зададения интервал за поддръжка изтече.</p>	 <ul style="list-style-type: none"> ▶ Натиснете бутона за потвърждение. ▶ Алармата спира. <p>Указание Интервалът за поддръжка може да бъде зададен (виж 5.3.9 Напомняне за интервала за поддръжка).</p>

6 Обзавеждане

6.1 Секретна ключалка

Ключалката на вратата на уреда е оборудвана със защитен механизъм.

6.1.1 Заклучване на уреда

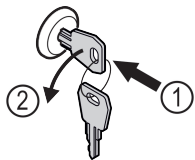


Fig. 103

- ▶ Пъхнете ключа.
- ▶ Завъртете го на 90° обратно на часовниковата стрелка.
- ▷ Уредът е заклучен.

6.1.2 Отключване на уреда

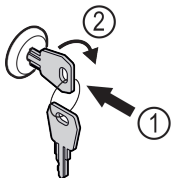


Fig. 104

- ▶ Пъхнете ключа Fig. 104 (1).
- ▶ Завъртете го на 90° по посока на часовниковата стрелка Fig. 104 (2).
- ▷ Уредът е отключен.

7 Поддръжка

7.1 Размразяване на уреда



ПРЕДУПРЕЖДЕНИЕ

Неправилно размразяване на уреда!
Наранявания и повреди.

- ▶ За ускоряване на процеса на размразяване не използвайте различни от препоръчаните от производителя механични приспособления или други средства.
- ▶ Не използвайте електрически нагревателни уреди или уреди за почистване с пара, открит пламък или спрей за размразяване.
- ▶ Не отстранявайте леда с остри предмети.

Размразяването се извършва автоматично. Водата от размразяването изтича през дренажния отвор и се изпарява.

За да поддържате енергийната ефективност на уреда, препоръчваме да го размразявате на равни интервали от време или при голямо натрупване на лед. За образуването на лед вътре в уреда решаващо значение имат мястото на инсталиране (напр. висока влажност), настройките на уреда и поведението на потребителя.

Ръчно размразяване:

- ▶ Изключете уреда. (виж 5.3.2 Включване и изключване на уреда)
- ▶ Извадете щепсела от контакта.
- ▶ Преместете охлаждащите продукти.
- ▶ По време на размразяването оставете вратата на уреда отворена.
- ▶ Попийте с кърпа останалата от разтопяването вода и почистете дренажния отвор и уреда.

7.2 Почистване на уреда

7.2.1 Подготовки



ПРЕДУПРЕЖДЕНИЕ

Опасност от късо съединение поради части под напрежение!

Токов удар или повреда на електрониката.

- ▶ **Изключете уреда.**
- ▶ Извадете мрежовия щепсел или изключете предпазителя.



ПРЕДУПРЕЖДЕНИЕ

Опасност от пожар

- ▶ Пазете от повреда тръбите на охлаждащия кръг.

- ▶ Изпразнете уреда.
- ▶ Изтеглете мрежовия щепсел.

7.2.2 Почистване на корпуса

ВНИМАНИЕ

Неправилно почистване!

Повреди по уреда.

- ▶ Използвайте единствено меки кърпи за почистване и универсален почистващ препарат с неутрална рН-стойност.
- ▶ Не използвайте абразивни или драскащи гъби или стоманена тел.
- ▶ Не използвайте почистващи средства, които са остри, абразивни, съдържащи пясък, хлор или киселини.



ПРЕДУПРЕЖДЕНИЕ

Опасност от нараняване и повреди от гореща пара! Горещата пара може да доведе до изгаряния и да повреди повърхностите.

- ▶ Не използвайте уреди за почистване с пара!

ВНИМАНИЕ

Опасност от повреди поради късо съединение!

- ▶ При почистване на уреда внимавайте в електрическите компоненти да не попада вода от почистването.

- ▶ Избършете корпуса с мека, чиста кърпа. При по-силно замърсяване използвайте хладка вода с неутрален почистващ препарат. Стъклените повърхности могат допълнително да бъдат почиствани с препарат за почистване на стъкло.
- ▶ Почиствайте спиралата на кондензатора ежегодно. Ако спиралата на кондензатора не се почиства, това води до значително понижаване на ефективността на уреда.

7.2.3 Почистване на капака на вентилатора

ВНИМАНИЕ

Опасност от повреди поради късо съединение!

- ▶ При почистване на уреда внимавайте в електрическите компоненти да не попада вода от почистването.

ВНИМАНИЕ

Неправилно почистване!

Повреди по уреда.

- ▶ Използвайте единствено меки кърпи за почистване и универсален почистващ препарат с неутрална рН-стойност.
- ▶ Не използвайте абразивни или драскащи гъби или стоманена тел.
- ▶ Не използвайте почистващи средства, които са остри, абразивни, съдържащи пясък, хлор или киселини.

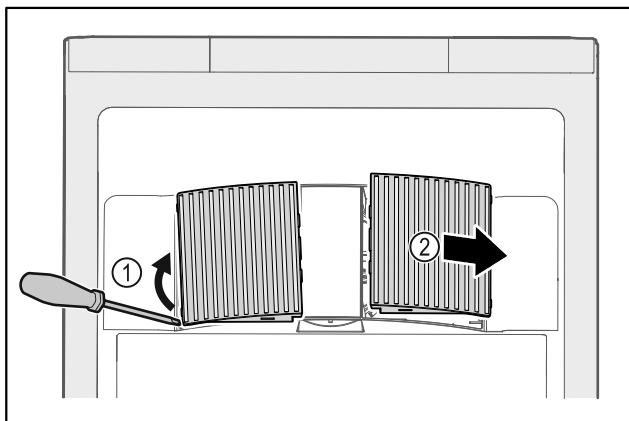


Fig. 105

- ▶ Внимателно повдигнете капаците на вентилаторите от страни Fig. 105 (1) и ги свалете напред Fig. 105 (2).
- ▶ Изплакнете въздушните отвори на капаците на вентилаторите под течаща вода. При по-силно замърсяване използвайте хладка вода с неутрален почистващ препарат.
- ▶ Оставете капаците на вентилаторите да изсъхнат напълно.

Температурен диапазон

Охлаждане	+1 °C до +15 °C
-----------	-----------------

- ▶ Капаците на вентилаторите се поставят в уреда.

7.2.4 Почистване на вътрешността



ПРЕДУПРЕЖДЕНИЕ

Опасност от късо съединение поради части под напрежение!

Токов удар или повреда на електрониката.

- ▶ **Изключете уреда.**
- ▶ Извадете мрежовия щепсел или изключете предпазителя.



ПРЕДУПРЕЖДЕНИЕ

Опасност от нараняване и повреди от гореща пара!

Горещата пара може да доведе до изгаряния и да повреди повърхностите.

- ▶ Не използвайте уреди за почистване с пара!

ВНИМАНИЕ

Неправилно почистване!

Повреди по уреда.

- ▶ Използвайте единствено меки кърпи за почистване и универсален почистващ препарат с неутрална рН-стойност.
- ▶ Не използвайте абразивни или драскащи гъби или стоманена тел.
- ▶ Не използвайте почистващи средства, които са остри, абразивни, съдържащи пясък, хлор или киселини.

Указание

- ▶ Отливен канал за водата от разтопяването (виж 1.2 Преглед на уреда и оборудването) : отстранете отлаганията с тънко помощно средство (напр. клечка за уши).

Указание

Не повреждайте и не махайте информационната табелка от вътрешността на уреда. Информационната табелка е важна за сервизната служба. (виж 8.3 Сервизна служба)

- ▶ Отворете вратата.
- ▶ Изпразнете уреда.
- ▶ Почистете вътрешността и принадлежностите с хладка вода и малко препарат за миене. Не използвайте абразивни или киселинни препарати за миене или химически разтворители.

7.2.5 След почистването

- ▶ Избършете уреда и принадлежностите до сухо.
- ▶ Свържете и включете уреда. Когато температурата е достатъчно ниска:
- ▶ Поставете охлаждащите продукти.
- ▶ Повтаряйте почистването редовно.
- ▶ Почиствайте и отстранявайте праха от хладилната машина и топлообменника (метална решетка на уреда на гърба на уреда) веднъж годишно.

8 Помощ за клиенти

8.1 Технически данни

Максимално натоварване на рафт ^{A)}			
Широчина на уреда (виж 3.2 Размери на уреда)	Решетъчни рафтове	Стъклена плоча	Дървена скара
600 mm	45 kg	40 kg	45 kg
750 mm	60 kg	40 kg	60 kg

A) При силно натоварване рафтовете могат леко да се огънат.

Максимален полезен обем
Вижте полезния обем върху типовата табелка. (виж 1.2 Преглед на уреда и оборудването)

Осветление*	
Клас на енергийна ефективност ^{A)} *	Светлинен източник*
Този продукт съдържа един или повече светлинни източници с клас на енергийна ефективност F	LED

A) Уредът може да съдържа светлинни източници с различни класове на енергийна ефективност. Посочен е най-ниският клас на енергийна ефективност.

експлоатация. Ако въпреки това по време на експлоатация възникне неизправност, то трябва да проверите, дали неизправността не се дължи на грешка в обслужването. В такъв случай възникналите разходи дори и в гаранционния срок са за Ваша сметка.

Следните неизправности можете да отстраните и сами.

8.2 Техническа неизправност

Вашият уред е конструиран и произведен с оглед осигуряване на функционалната безопасност и дълъг срок на

8.2.1 Функциониране на уреда

Грешка	Причина	Отстраняване
Уредът не работи.	→ Уредът не е включен.	▶ Включете уреда.
	→ Мрежовият щепсел не е включен добре в контакта.	▶ Проверете мрежовия щепсел.
	→ Предпазителят на контакта не е изправен.	▶ Проверете предпазителя.
	→ Спиране на тока	▶ Дръжте уреда затворен. ▶ Предпазване на хранителните продукти: Поставете акумулатори за студ отгоре върху хранителните продукти или използвайте външен фризер, ако спирането на тока продължи по-дълго.
	→ Щепселът на уреда не е включен добре в уреда.	▶ Проверете щепсела на уреда.
Температурата не е достатъчно ниска.	→ Вратата на уреда не е затворена добре.	▶ Затворете вратата на уреда.
	→ Вентилацията не е достатъчна.	▶ Освободете вентилационната решетка и почистете.
	→ Околната температура е твърде висока.	▶ Обърнете внимание на правилните условия на околната среда: (виж 1.4 Област на приложение на уреда)
	→ Уредът е бил отворян твърде често или твърде продължително.	▶ Изчакайте, за да видите дали температурата няма да се настрои сама. Ако това не стане, обърнете се към сервизната служба (виж 8.3 Сервизна служба).
	→ Температурата е настроена неправилно.	▶ Настройте по-ниска температура и проверете след 24 часа.
	→ Уредът е твърде близо до източник на топлина (печка, отопление и т.н.).	▶ Променете мястото на уреда или на източника на топлина.

8.3 Сервизна служба

Първо проверете, дали сами не можете да отстраните неизправността. Ако не успеете, обърнете се към сервизната служба.

Адресите може да вземете от приложената брошура „Liebherr-Service“.



ПРЕДУПРЕЖДЕНИЕ

Некомпетентен ремонт!
Наранявания.

- ▶ Ремонт и действия по уреда и мрежовото електрозахранване, които не са посочени изрично в (виж 7 Поддръжка), да се възлагат само на сервизната служба.
- ▶ Възлагайте смяна на повреден захранващ проводник само на производителя, на неговата сервизна служба или на подобно квалифицирано лице.
- ▶ При уреди с щепсел за хладилен уред смяната може да бъде извършена от клиента.

8.3.1 Свързване със сервизната служба

Уверете се, че следната информация за уреда е подготвена:

- Обозначение на уреда (модел и индекс)
 - Сервизен № (Service)
 - Сериен № (S-Nr.)
 - ▶ Извикайте информацията за уреда чрез дисплей (виж 5.3.15 Info).
- или-**
- ▶ Вижте информацията за уреда от идентификационната табелка. (виж 8.4 Идентификационна табелка)
 - ▶ Запишете си информацията за уреда.
 - ▶ Уведомете сервизната служба: Съобщете грешката и информацията за уреда.
 - ▷ Това спомага за бързо и целенасочено сервизно обслужване.
 - ▶ Спазвайте последващите указания на сервизната служба.

8.4 Идентификационна табелка

Идентификационната табелка се намира на вътрешната стена на уреда. Вижте обзора на уреда.

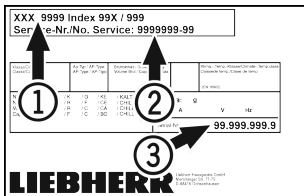


Fig. 106

- (1) Обозначение на уреда
- (2) Сервизен №
- (3) Сериен №

9 Спиране от експлоатация

- ▶ Изпразнете уреда.
- ▶ Изключете уреда.
- ▶ Изтеглете мрежовия щепсел.
- ▶ При необходимост отстранете щепсела на уреда: Дърпайте навън с едновременно движение от ляво надясно.
- ▶ Почистете уреда. (виж 7.2 Почистване на уреда)
- ▶ Оставете вратата отворена, за да не се образуват неприятни миризми.

Указание

- Повреди по уреда и неправилно функциониране!
- ▶ След спирането от експлоатация съхранявайте уреда само при допустима температура в помещението между -10 °C и +50 °C.

10 Изхвърляне

10.1 Подготовка на уреда за изхвърляне



Li-Ion

В някои уреди Liebherr поставя батерии. В ЕС от съображения за опазване на околната среда законодателят е задължил крайния потребител да изважда тези батерии преди изхвърлянето на стари уреди. Ако Вашият уред съдържа батерии, на уреда е поставено съответно указание.

Лампи В случай че можете да свалите сами и без разрушаване лампите, демонтирайте и тях преди изхвърлянето.

- ▶ Извеждане на уреда от експлоатация.
- ▶ Уред с батерии: Извадете батериите. За описание вижте глава **Поддръжка**.
- ▶ Ако е възможно: Демонтирайте лампите без разрушаване.

10.2 Изхвърляне на уреда по безопасен за околната среда начин



Li-Ion



Li-Ion

Уредът съдържа ценни материали и трябва да се предава за събиране отделно от несортираните битови отпадъци.

Изхвърлете батериите отделно от стария уред. При това можете да върнете батериите безплатно в търговските обекти, както и в пунктовете за рециклиране и вторични суровини.

Лампи

Демонтираните лампи изхвърлете чрез съответните системи за събиране.

За Германия:

Можете да изхвърлите безплатно уреда в местните пунктове за рециклиране и вторични суровини чрез контейнерите от клас 1. При покупка на нов хладилник/фризер и търговска площ > 400 m², старият уред се приема обратно също безплатно от търговския обект.



ПРЕДУПРЕЖДЕНИЕ

Излизаш хладилен агент и масло!

Пожар. Използваният хладилен агент е безвреден за околната среда, но лесно запалим. Съдържащото се масло също е лесно запалимо. Излизаци хладилен агент и масло могат да се възпламенят при съответно висока концентрация и в контакт с външен източник на топлина.

- ▶ Пазете от повреди тръбите на охлаждащия кръг и компресора.

- ▶ Транспортирайте уреда, без да го повреждате.
- ▶ Изхвърлете батериите, лампите и уреда съгласно горепосочените предписания.

11 Допълнителна информация

Допълнителна информация относно гаранционните условия ще намерите в приложената сервизна брошура или в интернет на адрес <https://home.liebherr.com>.



home.liebherr.com/fridge-manuals

BG Хладилник
ОРИГИНАЛНА ИНСТРУКЦИЯ ЗА ЕКСПЛОАТАЦИЯ

Дата на издаване: 20230612

**№ артикул-
индекс: 7082933-00**

Liebherr-Hausgeräte GmbH
Memminger Straße 77-79
88416 Ochsenhausen
Deutschland