



Инструкция за ек-  
сплоатация

Quality, Design and Innovation



[home.liebherr.com/fridge-manuals](http://home.liebherr.com/fridge-manuals)

# LIEBHERR

# Съдържание

<b>1</b>	<b>Уредът с един поглед.....</b>	<b>3</b>	<b>7</b>	<b>Обзавеждане.....</b>	<b>29</b>														
1.1	Обем на доставката.....	3	7.1	Секретна ключалка.....	29														
1.2	Преглед на уреда и обзавеждането.....	3	<b>8</b>	<b>Поддръжка.....</b>	<b>29</b>														
1.3	Допълнително оборудване.....	3	8.1	Размразяване на уреда.....	29														
1.3	Дооборудване на колелцата.....	4	8.2	Почистване на уреда.....	29														
1.4	Област на приложение на уреда.....	4	<b>9</b>	<b>Помощ за клиенти.....</b>	<b>30</b>														
1.5	Шумови емисии на уреда.....	4	9.1	Технически данни.....	30														
1.6	Съответствие.....	5	9.2	Техническа неизправност.....	30														
1.7	Вещества, пораждащи сериозно безпокойство (SVHC), съгласно Регламента REACH.....	5	9.3	Сервизна служба.....	31														
1.8	База данни EPREL.....	5	9.4	Идентификационна табелка.....	31														
<b>2</b>	<b>Общи указания за безопасност.....</b>	<b>5</b>	<b>10</b>	<b>Спиране от експлоатация.....</b>	<b>31</b>														
<b>3</b>	<b>Начин на функциониране на дисплея Touch &amp; Swipe.....</b>	<b>7</b>	<b>11</b>	<b>Изхвърляне.....</b>	<b>32</b>														
3.1	Навигация и обяснение на символите.....	7	11.1	Подготовка на уреда за изхвърляне.....	32														
3.2	Менюта.....	7	11.2	Изхвърляне на уреда по безопасен за околната среда начин.....	32														
3.3	Режим Покой.....	8	<b>12</b>	<b>Допълнителна информация.....</b>	<b>32</b>														
<b>4</b>	<b>Пускане в експлоатация.....</b>	<b>8</b>	Производителят постоянно работи над усъвършенстването на всички типове и модели. Затова молим за Вашето разбиране, че се налага да си запазим правото на промени във формата, обзавеждането и техническото изпълнение.																
4.1	Условия за поставяне.....	8	<table border="1"> <thead> <tr> <th>Символ</th> <th>Пояснение</th> </tr> </thead> <tbody> <tr> <td></td> <td><b>Прочетете ръководството</b> За да опознаете всички предимства на Вашия нов уред, прочетете внимателно указанията в настоящото ръководство.</td> </tr> <tr> <td></td> <td><b>Допълнителна информация в интернет</b> Цифровото ръководство с допълнителна информация и на други езици ще намерите в интернет чрез QR кода на предната страна на ръководството или чрез въвеждане на сервизния номер на <a href="http://home.liebherr.com/fridge-manuals">home.liebherr.com/fridge-manuals</a>. Сервизният номер ще откриете на идентификационната табелка:  <i>Fig. Примерно изображение</i></td> </tr> <tr> <td></td> <td><b>Проверете уреда</b> Проверете всички части за транспортни щети. При рекламации се обърнете към търговеца или сервизната служба.</td> </tr> <tr> <td></td> <td><b>Отклонения</b> Ръководството е валидна за множество модели, поради което са възможни отклонения. Разделите, които се отнасят само за определени уреди, са обозначени със звездичка (*).</td> </tr> <tr> <td></td> <td><b>Указания за действие и резултати от действието</b> Указанията за действие са обозначени с ►. Резултатите от действието са обозначени с ▷.</td> </tr> <tr> <td></td> <td><b>Видеофилми</b> Видеофилми за уредите са налични в YouTube канала на Liebherr-Hausgeräte.</td> </tr> </tbody> </table>			Символ	Пояснение		<b>Прочетете ръководството</b> За да опознаете всички предимства на Вашия нов уред, прочетете внимателно указанията в настоящото ръководство.		<b>Допълнителна информация в интернет</b> Цифровото ръководство с допълнителна информация и на други езици ще намерите в интернет чрез QR кода на предната страна на ръководството или чрез въвеждане на сервизния номер на <a href="http://home.liebherr.com/fridge-manuals">home.liebherr.com/fridge-manuals</a> . Сервизният номер ще откриете на идентификационната табелка:  <i>Fig. Примерно изображение</i>		<b>Проверете уреда</b> Проверете всички части за транспортни щети. При рекламации се обърнете към търговеца или сервизната служба.		<b>Отклонения</b> Ръководството е валидна за множество модели, поради което са възможни отклонения. Разделите, които се отнасят само за определени уреди, са обозначени със звездичка (*).		<b>Указания за действие и резултати от действието</b> Указанията за действие са обозначени с ►. Резултатите от действието са обозначени с ▷.		<b>Видеофилми</b> Видеофилми за уредите са налични в YouTube канала на Liebherr-Hausgeräte.
Символ	Пояснение																		
	<b>Прочетете ръководството</b> За да опознаете всички предимства на Вашия нов уред, прочетете внимателно указанията в настоящото ръководство.																		
	<b>Допълнителна информация в интернет</b> Цифровото ръководство с допълнителна информация и на други езици ще намерите в интернет чрез QR кода на предната страна на ръководството или чрез въвеждане на сервизния номер на <a href="http://home.liebherr.com/fridge-manuals">home.liebherr.com/fridge-manuals</a> . Сервизният номер ще откриете на идентификационната табелка:  <i>Fig. Примерно изображение</i>																		
	<b>Проверете уреда</b> Проверете всички части за транспортни щети. При рекламации се обърнете към търговеца или сервизната служба.																		
	<b>Отклонения</b> Ръководството е валидна за множество модели, поради което са възможни отклонения. Разделите, които се отнасят само за определени уреди, са обозначени със звездичка (*).																		
	<b>Указания за действие и резултати от действието</b> Указанията за действие са обозначени с ►. Резултатите от действието са обозначени с ▷.																		
	<b>Видеофилми</b> Видеофилми за уредите са налични в YouTube канала на Liebherr-Hausgeräte.																		
4.2	Размери на уреда.....	9																	
4.3	Транспортиране на уреда.....	9																	
4.4	Разопаковане на уреда.....	9																	
4.5	Свързване на захранващия проводник.....	9																	
4.6	Поставяне на уреда.....	9																	
4.7	Нивелиране на уреда.....	9																	
4.8	Поставяне на няколко уреда.....	10																	
4.9	След поставянето.....	10																	
4.10	Изхвърляне на опаковката.....	10																	
4.11	Промяна на посоката на отваряне на вратата.....	10																	
4.12	Регулиране на вратата.....	15																	
4.13	Свързване на уреда.....	16																	
4.14	Включване на уреда (първо пускане в експлоатация).....	16																	
4.15	Поставяне на обзавеждането.....	17																	
<b>5</b>	<b>Съхранение.....</b>	<b>17</b>																	
5.1	Указания за съхранение.....	17																	
5.2	Срокове на съхранение.....	17																	
<b>6</b>	<b>Обслужване.....</b>	<b>17</b>																	
6.1	Елементи за обслужване и индикация.....	17																	
6.1.1	Индикация на статуса.....	17																	
6.1.2	Символи на индикацията.....	18																	
6.1.3	Акустични сигнали.....	18																	
6.2	Функции на уреда.....	18																	
6.2.1	Указания за функциите на уреда.....	18																	
6.2.2	Включване и изключване на уреда.....	18																	
6.2.3	Температура.....	19																	
6.2.4	Запис на температурите.....	19																	
6.2.5	Осветление.....	20																	
6.2.6	Светлина за презентация.....	20																	
6.2.7	HumiditySelect.....	20																	
6.2.8	Блокировка на дисплея.....	21																	
6.2.9	Кодове за достъп.....	21																	
6.2.10	Напомняне за интервала за поддръжка.....	21																	
6.2.11	Език.....	22																	
6.2.12	Единица за температурата.....	22																	
6.2.13	WLAN връзка.....	22																	
6.2.14	LAN връзка.....	23																	
6.2.15	Информация за уреда.....	24																	
6.2.16	Работни часове.....	24																	
6.2.17	Софтуер.....	24																	
6.2.18	Размразяване.....	25																	
6.2.19	Аларма за вратата.....	25																	
6.2.20	Аларма за светлината.....	26																	
6.2.21	Демонстрационен режим.....	26																	
6.2.22	Връщане на фабричните настройки.....	26																	
6.3	Съобщения.....	27																	
6.3.1	Предупреждения.....	27																	
6.3.2	Напомняния.....	28																	

Настоящото ръководство за употреба важи за:

- BRPSvh 6501
- BRPSvh 8401

## 1 Уредът с един поглед

### 1.1 Обем на доставката

Проверете всички части за транспортни щети. При рекламации се обрънете към търговеца или към сервизната служба. (виж 9.3 Сервизна служба)

Доставката се състои от следните части:

- Стоящ уред
- Оборудване \*
- Монтажен материал \*
- Инструкция за експлоатация
- Сервизни брошури
- Сертификат за качество \*
- Захранващ кабел

### 1.2 Преглед на уреда и обзавеждането

#### BRPSvh 6501

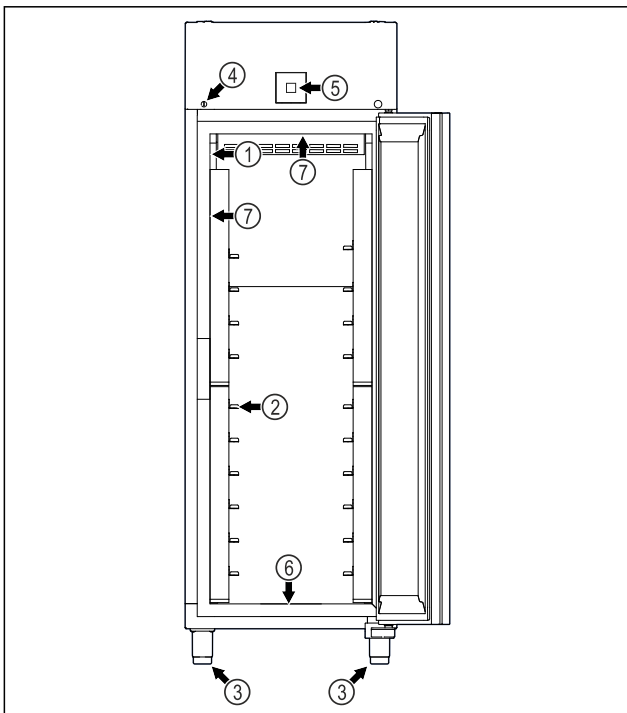


Fig. 1 Примерно изображение

- |                              |   |
|------------------------------|---|
| (1) Идентификационна табелка | (5) Органи за управление и температурна индикация |
| (2) Опорни шини              | (6) Отвори за изтичане на водата за почистване    |
| (3) Регулируеми крачета      | (7) Вътрешно осветление *                         |
| (4) Ключалка                 |   |

#### BRPSvh 8401

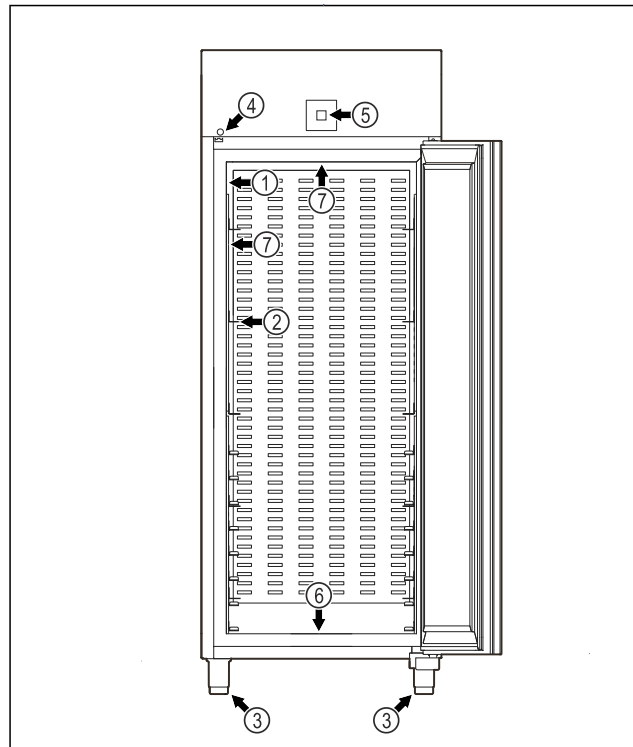


Fig. 2 Примерно изображение

- |                              |   |
|------------------------------|---|
| (1) Идентификационна табелка | (5) Органи за управление и температурна индикация |
| (2) Опорни шини              | (6) Отвори за изтичане на водата за почистване    |
| (3) Регулируеми крачета      | (7) Вътрешно осветление *                         |
| (4) Ключалка                 |   |

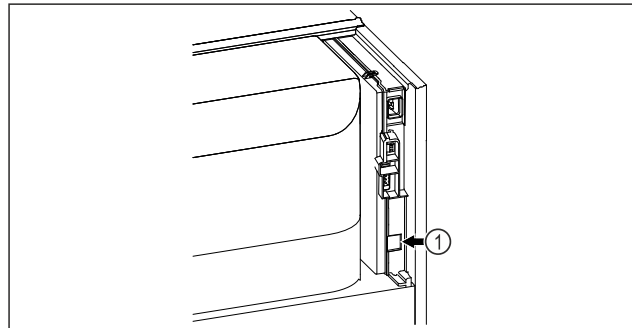


Fig. 3 Примерно изображение

- (1) LAN интерфейс

### 1.3 Допълнително оборудване

#### Указание

Можете да закупите принадлежности от сервизната служба (виж 9.3 Сервизна служба) и в магазина Liebherr-Hausgeräte на [home.liebherr.com/shop/de/deu/zubehor.html](http://home.liebherr.com/shop/de/deu/zubehor.html).

#### SmartModule

Уредът е оборудван с SmartModule.

При това става въпрос за WLAN / и LAN интерфейс за връзка между уреда и външна система за документиране и алармиране, като напр. Liebherr SmartMonitoring. Liebherr SmartMonitoring Dashboard не е на разположение във всички държави. Проверете наличността чрез QR кода, (виж 6.2.13 WLAN връзка ) като въведете модела си.

## 1.3 Дооборудване на колелцата



### ОПАСНОСТ

Преоборудване на регулируемите крачета на колелца!  
Опасност от нараняване и повреда поради преобръщане.  
Някои уреди могат да работят само с регулируеми крачета.

- ▶ Не преоборудвайте уреда на колелца.
- ▶ Моля, обърнете внимание на следния списък.

Уреди, при които регулиращите крачета <b>не</b> могат да бъдат заменени с колелца:
FRPSvg 1412
FRPSvh 1412
FRPSrh 1412



### ОПАСНОСТ

Преоборудване на регулируемите крачета на колелца!  
Опасност от нараняване и повреда поради преобръщане. Ако преминавате към колелца, трябва да обърнете внимание на тяхната монтажна позиция.

- ▶ Монтирайте водещите ролки на предната част на уреда.
- ▶ Монтирайте неуправляемата ролка на задната страна на уреда.
- ▶ Моля, обърнете внимание на следния списък.

Уреди, при които трябва да обърнете внимание на монтажната позиция на колелцата:
FRPSvg 6511
FRPSvh 6511
FRPSrh 6511

## 1.4 Област на приложение на уреда

### Употреба по предназначение

Този хладилник е подходящ за професионално съхранение на охладени храни. Този уред не е предназначен за излагане или за изваждане на хранителни продукти от клиенти.

Уредът е разработен за използване в затворени помещения.

Всички други видове приложение са недопустими.

### Възможна неправилна употреба

Изрично са забранени следните употреби:

- Съхранение и охлаждане на:
  - Химически нестабилни, запалими или разяждащи вещества
  - Медикаменти, кръвна плазма, лабораторни препарати или подобни вещества и продукти, определени в Директивата относно медицинските продукти 2007/47/EO
- Използване в потенциално експлозивна атмосфера

- Използване на открито или в зони с влага или водни пръски
- Използване в жилищни райони, тъй като в такава среда не може да се осигури адекватна защита на радиоприемането.\*

Неправилно използване на уреда води до повреждане или разваляне на съхраняваната стока.

### Климатични класове

Климатичният клас на Вашия уред е указан на идентификационната табелка.

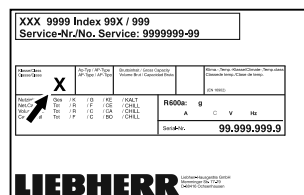


Fig. 4 Идентификационна табелка

**(X)** Този климатичен клас указва при какви условия на околната среда уредът може да бъде експлоатиран безопасно.

Климатичен клас (X)	Макс. температура в помещението	Макс. отн. влажност на въздуха
3	+25 °C	60 %
4	+30 °C	55 %
5	+40 °C	40 %
7	+35 °C	75 %

### Указание

Минимално допустимата температура в помещението на мястото на поставяне е +10 °C.

При гранични условия по стъклената врата (според оборудването) и по страничните стени може да се образува лека кондензация.

### Препоръчителна настройка на температурата:

Температурен клас (Z)	Настройка на температурата
L1	-18 °C
M1	+5 °C

## 1.5 Шумови емисии на уреда

Усредненото ниво на звуково налягане A по време на експлоатация на уреда е под 70 dB(A) (звукова мощност отн. 1 pW).

## 1.6 Съответствие

Охлаждащият циркуляционен кръг е проверен за херметичност. Уредът отговаря на съответните разпоредби за безопасност.

ЕС Декларация за съответствие	
Производител/Издател:	LIEBHERR-HAUSGERÄTE LIENZ GMBH
Адрес:	A-9900 Lienz, Dr. Hans Liebherr Straße 1
Обозначеният продукт отговаря на разпоредбите на следните европейски директиви и регламенти:	
(ЕС) 2019/2020, (ЕС) 2015/1095, (ЕС) 2015/1094, (ЕС) 2017/1369, 2006/42/ЕО, 2014/30/ЕС, 2009/125/ЕО, 2011/65/ЕС	
Вграденият радиомодул е в съответствие с Директива 2014/53/ЕС. Информация за радиомодула (виж 9.1 Технически данни) .	
Пълният текст на ЕС декларацията за съответствие се намира на следния интернет адрес: <a href="http://www.liebherr.com">www.liebherr.com</a>	

## 1.7 Вещества, поражащи сериозно безпокойство (SVHC), съгласно Регламента REACH

На следния линк можете да проверите дали Вашият уред съдържа SVHC вещества съгласно Регламента REACH: [home.liebherr.com/de/deu/de/liebherr-erleben/nachhaltigkeit/umwelt/scip/scip.html](http://home.liebherr.com/de/deu/de/liebherr-erleben/nachhaltigkeit/umwelt/scip/scip.html)

## 1.8 База данни EPREL

От 1 март 2021 г. информацията относно енергийния етикет и изискванията за екопроектиране могат да бъдат намерени в европейската продуктова база данни (EPREL). Чрез следната връзка <https://eprel.ec.europa.eu/> можете да намерите продуктовата база данни. Тук ще бъдете подканени да въведете идентификатор на модела. Идентификатора на модела ще откриете на идентификационната табелка.

## 2 Общи указания за безопасност

Съхранявайте грижливо тази инструкция за експлоатация, за да можете по всяко време да направите справка в нея.

Ако предавате уреда, тогава предайте на следващия собственик също и инструкцията за експлоатация.

За да използвате уреда правилно и безопасно, преди използването прочетете тази инструкция за експлоатация. Винаги следвайте съдържащите се в нея инструкции, указания за безопасност и предупреждения. Те са важни за безопасното и изрядно инсталиране и използване на уреда.

### Опасности за потребителя:

- Този уред може да бъде използван от деца на и над 8 години, както и от лица с

намалени физически, сензорни или интелектуални способности или недостиг на опит и познания, ако те се наблюдават или са били инструктирани относно безопасната употреба на уреда и разбират произтичащите от него опасности. Деца не бива да играят с уреда. Почистване и потребителска поддръжка не бива да се извършват от деца без наблюдение.

- Контактът трябва да е леснодостъпен, за да може при авария уредът бързо да се изключи от тока. Той трябва да се намира извън зоната на задната страна на уреда.
- При изключване на уреда от мрежата, винаги хващайте за щепсела. Не дърпайте за кабела.
- В случай на грешка извадете мрежовия щепсел или изключете предпазителя.
- **ПРЕДУПРЕЖДЕНИЕ:** Пазете от повреда захранващия проводник. Не използвайте уред с повреден захранващ проводник.
- **ПРЕДУПРЕЖДЕНИЕ:** От задната страна на уредите не бива да се поставят и използват контакти с повече гнезда / разклонители, както и електронни уреди (като напр. трансформатори за халогенни лампи).
- **ПРЕДУПРЕЖДЕНИЕ:** Вентилационните отвори в корпуса на уреда или в структурата за вграждане трябва да са свободни.
- Ремонт и работи по уреда могат да се извършват само от сервизната служба или от друг, обучен за целта специализиран персонал.
- Монтирайте, свързвайте и отстранявайте уреда само съгласно указанията в ръководството.

### Опасност от пожар:

- Използваният хладилен агент (посочен на идентификационната табелка) е безвреден за околната среда, но запалим. Изтичащ хладилен агент може да се възпламени.
  - **ПРЕДУПРЕЖДЕНИЕ:** Пазете от повреда охлаждащия циркуляционен кръг.
  - Не се допуска работа с източници на искри във вътрешността на уреда.
  - **ПРЕДУПРЕЖДЕНИЕ:** В хладилното отделение не използвайте електрически уреди, които не отговарят на препоръчания от производителя конструктивен тип.
  - Ако изтече хладилен агент: Отстранете открития пламък или източниците на искри в близост до мястото на теч.

## Общи указания за безопасност

Проветрете добре помещението. Уведомете сервизната служба.

- Не ползвайте уреда в близост до експлозивни газове.
- Не съхранявайте или употребявайте бензин или други възпламеняващи се газове и течности в близост до уреда.
- В уреда не съхранявайте никакви експлозивни вещества, като аерозолни контейнери със запалими пропеленти. Съответните аерозолни опаковки се разпознават по отпечатаната върху тях информация за съдържанието или по символа, изобразяващ пламъци. Електрическите компоненти на уреда могат да предизвикат възпламеняване на евентуално изтичащи газове.
- Горящи свещи, лампи и други предмети с открит пламък да се държат далеч от уреда, за да не го подпалят.
- Съхранявайте алкохолни напитки или други съдържащи алкохол съдове само плътно затворени. Електрическите компоненти на уреда могат да предизвикат възпламеняване на евентуално изтичащ алкохол.

### Опасност от падане и обръщане:

- Не стъпвайте и не се подпирайте на цокъла, чекмеджетата, вратите и др.

### Опасност от измръзвания, изтръпвания и болки:

- Избягвайте продължителен контакт на кожата със студени повърхности или охладени/замразени продукти или вземайте предпазни мерки, напр. ползвайте ръкавици.

### Опасност от нараняване и повреди:

- **ПРЕДУПРЕЖДЕНИЕ:** За ускоряване на процеса на размразяване не използвайте различни от препоръчаните от производителя механични приспособления или други средства.
- **ПРЕДУПРЕЖДЕНИЕ:** Опасност от нараняване поради токов удар! Под капака има токопроводящи части. Възлагайте смяна или ремонт на вътрешното светодиодно осветление само на сервизната служба или на обучен за целта специализиран персонал.
- **ВНИМАНИЕ:** Уредът може да работи само с оригиналните принадлежности на производителя или с принадлежности от други доставчици, одобрени от производителя. Потребителят носи риска при

използване на неодобрени принадлежности.

### Опасност от притискане:

- При отваряне и затваряне на вратата не бъркайте в пантата. Може да си притиснете пръстите.

### Квалификация на специализирания персонал:

Специалистите са хора, които благодарение на техническото си обучение, знания и опит, както и познанията си за съответните стандарти, могат да оценят и извършат възложената им работа и да разпознаят възможните опасности. Трябва да сте обучени, инструктирани и сте получили разрешение за работа с уреда.

### Символи върху уреда:



Символът може да се намира върху компресора. Той се отнася до маслото в компресора и указва следната опасност: **Може да бъде смъртоносно при поглъщане или попадане в дихателните пътища.** Това указание е от значение само за рециклирането. При нормална експлоатация не съществува никаква опасност.



**ПРЕДУПРЕЖДЕНИЕ:** Опасност от пожар/запалими материали. Символът се намира върху компресора и указва опасност от пожароопасни вещества. Не отстранявайте стикера.



Този или подобен стикер може да се намира от задната страна на уреда. Той указва, че във вратата и/или корпуса има вакуумни изолиращи панели (VIP) или перлитни панели. Това указание е от значение само за рециклирането. Не отстранявайте стикера.

### Съблюдавайте предупрежденията и другите специфични указания в другите глави:

	<b>ОПАСНОСТ</b>	Обозначава непосредствено опасна ситуация, която ще причини смърт или тежки телесни наранявания, ако не бъде избегната.
	<b>ПРЕДУПРЕЖДЕНИЕ</b>	Обозначава опасна ситуация, която би могла да причини смърт или тежки телесни наранявания, ако не бъде избегната.
	<b>ВНИМАНИЕ</b>	Обозначава опасна ситуация, която би могла да причини леки или средни телесни наранявания, ако не бъде избегната.



# Начин на функциониране на дисплея Touch & Swipe

<b>ВНИМАНИЕ</b>	Обозначава опасна ситуация, която би могла да причини материални щети, ако не бъде избегната.
<b>Указание</b>	Обозначава полезни указания и съвети.

## 3 Начин на функциониране на дисплея Touch & Swipe

Управлявате Вашия уред с дисплея Touch & Swipe. С дисплея Touch & Swipe (наричан по-нататък само дисплей) избирате функциите на уреда чрез докосване или плъзгане. Ако в продължение на 10 секунди не извършите действие на дисплея, индикацията се връща или към по-горното меню, или директно към индикацията за състояние.

### 3.1 Навигация и обяснение на символите

На фигурите се използват различни символи за навигация с дисплея. Следната таблица описва тези символи.

Символ	Описание
	<b>Кратко докосване на дисплея:</b> Активиране/деактивиране на функция. Потвърждаване на избор. Отваряне на подменю.
	<b>Докосване на дисплея в продължение на указано време (напр. 3 секунди):</b> Активиране/деактивиране на функция или стойност.
	<b>Плъзгане надясно или наляво:</b> Навигиране в менюто.
	<b>Кратко докосване на символа Назад:</b> Връщане с едно ниво на менюто назад.
	<b>Докосване на символа Назад за 3 секунди:</b> Връщане към индикацията за състояние.
	<b>Кратко докосване на символа Назад вляво горе:</b> Връщане с едно ниво на менюто назад.
	<b>Стрелка с часовник:</b> Отнема повече от 10 секунди, докато следващата индикация се появи на дисплея.
	<b>Стрелка с указано време:</b> Отнема указаното време, докато следващата индикация се появи на дисплея.

Символ	Описание
	<b>Символ „Отваряне на меню Настройки“:</b> Навигирайте до менюто Настройки и отворете менюто Настройки. Ако е необходимо: Навигирайте в менюто Настройки до желаната функция. (виж 3.2.1 Отваряне на меню Настройки)
	<b>Символ Отваряне на „Разширено меню“:</b> Навигирайте до Разширеното меню и отворете разширеното меню. Ако е необходимо: Навигирайте до желаната функция в Разширеното меню. (виж 3.2.2 Отваряне на Разширено меню)
Бездействие в продължение на 10 секунди	Ако в продължение на 10 секунди не извършите действие на дисплея, индикацията се връща или към горното меню, или директно към индикацията за състояние.
Отваряне и повторно затваряне на вратата.	Ако отворите вратата и незабавно я затворите отново, индикацията прескача направо към индикацията за състояние.

*Забележка: Фигурите на дисплея се изобразяват с английски термини.*

### 3.2 Менюта

Функциите на уреда са разпределени в различни менюта:

Меню	Описание
Главно меню	Когато включите уреда, тогава автоматично се намирате в Главното меню. От тук навигирате до най-важните функции на уреда, до менюто Настройки и до Разширеното меню.
 Меню Настройки	Менюто Настройки съдържа други функции на уреда за настройка на Вашия уред.
 Разширено меню	Разширеното меню съдържа специални функции на уреда за настройка на Вашия уред. Достъпът до Разширеното меню е защитен с цифровия код <b>1 5 1</b> .





## 4.2 Размери на уреда

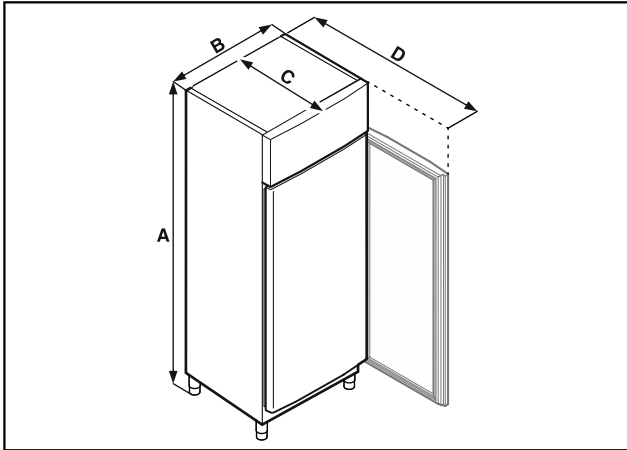


Fig. 7 Примерно изображение

	BRPSvh 6501	BRPSvh 8401
A	2115 mm	2115 mm
B	697 mm	787 mm
C	867 mm	1017 mm
D	1500 mm	1740 mm

A = височина на уреда включително краката (минимална)/ролките

B = ширина на уреда без дръжката

C = дълбочина на уреда без дръжката

D = дълбочина на уреда при отворена врата

## 4.3 Транспортиране на уреда



### ОПАСНОСТ

Опасност от нараняване и щети поради тежък уред!

- ▶ Винаги транспортирайте уреда поне с двама души.



### ОПАСНОСТ

Опасност от нараняване и щети поради преобръщане на уреда!

- ▶ Обръщайте внимание на неравни подове и рампи при транспортиране на уреда.

**При транспортиране на уреда съблюдавайте следното:**

- ▶ Транспортирайте уреда в изправено положение.
- ▶ Ако е необходимо: Разглобете уредите с две врати за транспортиране.

**При първоначално пускане в експлоатация:**

- ▶ Транспортирайте уреда опакован.

**При транспортиране на уредите след първоначалното им пускане в експлоатация (напр. при преместване или почистване):**

- ▶ Изпразнете уреда.
- ▶ Осигурете вратата срещу неволно отваряне.

## 4.4 Разопаковане на уреда

- ▶ Проверете уреда и опаковката за транспортни щети. Обърнете се незабавно към доставчика, ако предполагате наличието на каквито и да е щети. Не свързвайте уреда към захранването с напрежение.

- ▶ Отстранете всички опаковъчни материали от гърба или страничните стени на уреда, които биха могли да попречат на правилния монтаж, респ. вентилация.

## 4.5 Свързване на захранващия проводник

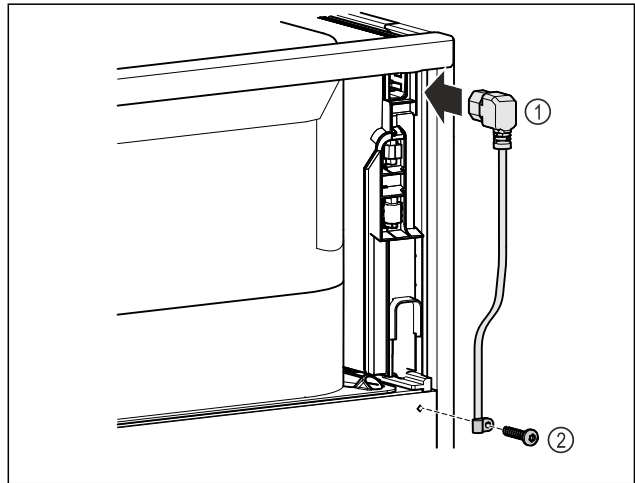


Fig. 8

- ▶ Включете буксата за свързване на уреди с ниска мощност на захранващия кабел Fig. 8 (1) от задната страна на уреда.
- ▶ Монтирате кабелната муфа. Fig. 8 (2)

## 4.6 Поставяне на уреда



### ВНИМАНИЕ

Опасност от нараняване и повреда!

- ▶ Поставяйте уреда с 2-ма души.



### ВНИМАНИЕ

Опасност от нараняване и повреда!

Вратата може да се удари в стената и по този начин да се повреди. Повреденото стъкло на стъклената врата може да доведе до наранявания!

- ▶ Осигурете вратата срещу удряне в стената. Монтирайте на стената ограничител за врата, напр. филцов ограничител.

- ▶ Свържете всички необходими конструктивни елементи (напр. захранващ кабел) към задната част на уреда и ги прокарайте настрана.

### Указание

Кабелите могат да се повредят!

- ▶ При избутване назад внимавайте да не притискате кабела.

- ▶ Разстоянието между горния ръб на уреда и тавана на помещението трябва да е минимум 300 mm.

## 4.7 Нивелиране на уреда

### ВНИМАНИЕ

Деформация на тялото на уреда и вратата не се затваря.

- ▶ Подравнете уреда хоризонтално и вертикално.
- ▶ Компенсирате неравностите на пода с регулируемите крачета.

# Пускане в експлоатация



## ПРЕДУПРЕЖДЕНИЕ

Неправилно настройване на височината на регулируемото краче!

Сериозни до смъртоносни наранявания. Ако височината е настроена грешно, долната част на регулируемото краче може да се разхлаби и уредът да се преобърне.

- ▶ Не развивайте регулируемото краче твърде много.

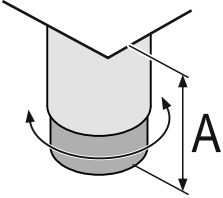


Fig. 9 Регулируемото краче може да се настройва от  $A = 115 \text{ mm}$  (4 1/2 in) до  $175 \text{ mm}$  (6 7/8 in).

### Повдигане на уреда:

- ▶ Завъртете регулируемото краче по посока на часовниковата стрелка.

### Спускане на уреда:

- ▶ Завъртете регулируемото краче обратно на часовниковата стрелка.

## 4.8 Поставяне на няколко уреда

### ВНИМАНИЕ

Опасност от повреда поради конденз между страничните стени!

- ▶ Не поставяйте уреда директно до друг хладилник.
- ▶ Поставяйте уредите на разстояние от 3 cm между уредите.
- ▶ Поставяйте няколко уреда един до друг само при температури от 35 °C и 65 % влажност на въздуха.
- ▶ Ако влажността е по-висока, увеличете разстоянието между уредите.

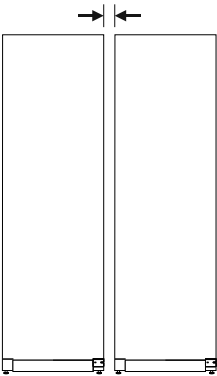


Fig. 10 Поставяне Side-by-Side

### Указание

Комплект Side-by-Side може да се закупи като принадлежност от сервизната служба на Liebherr. (виж 9.3 Сервизна служба)

## 4.9 След поставянето

- ▶ Издърпайте защитното фолио. \*
- ▶ Почистете уреда. (виж 8.2 Почистване на уреда)
- ▶ При нужда: Дезинфекцирайте уреда.
- ▶ Запазете фактурата, за да имате на разположение данните за уреда и търговеца при сервизни случаи.

## 4.10 Изхвърляне на опаковката



### ПРЕДУПРЕЖДЕНИЕ

Опасност от задушаване от опаковъчен материал и фолио!

- ▶ Не оставяйте децата да си играят с опаковъчния материал.

Опаковката е произведена от рециклируеми материали:

- Велпапе/картон
- Елементи от пенест полистирол
- Фолиа и торбички от полиетилен
- Чембероващи ленти от полипропилен
- скована с пирони дървена рамка със стъкло от полиетилен\*
- ▶ Занесете опаковъчния материал на официално място за събиране на отпадъци.

## 4.11 Промяна на посоката на отваряне на вратата

### 4.11.1 Указания за безопасност



### ПРЕДУПРЕЖДЕНИЕ

Опасност от нараняване поради неправилна промяна на посоката на отваряне на вратата!

- ▶ Възлагайте извършването на промяна на посоката на отваряне на вратата само на специализиран персонал.



### ПРЕДУПРЕЖДЕНИЕ

Опасност от нараняване и материални щети поради голямо тегло на вратата!

- ▶ Извършвайте преустройство само тогава, когато можете да носите тежест от 45 kg.
- ▶ Извършвайте преустройство само с двама души.

### ВНИМАНИЕ

Токопроводящи части!

Повреда на електрически компоненти.

- ▶ Изтеглете мрежовия щепсел преди извършването на промяна на посоката на отваряне на вратата.

### 4.11.2 Инструмент



### 4.11.3 Отваряне на капака на агрегата

- ▶ Отворете вратата.

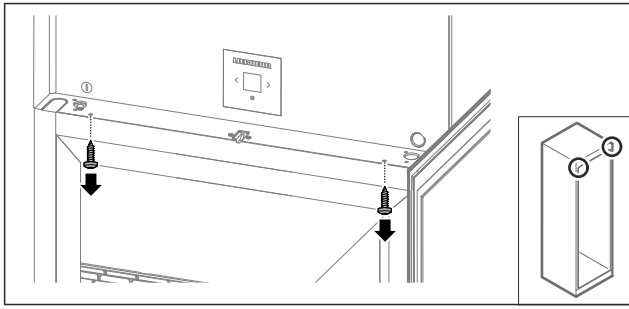


Fig. 11

- Свалете винтовете.

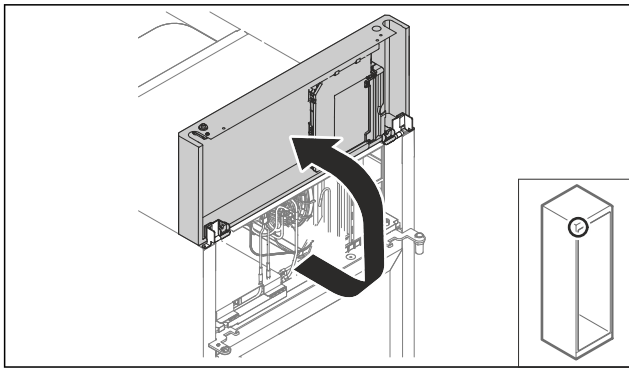


Fig. 12

- Повдигнете капака на агрегата.
- Дръжте здраво капака.

-или-

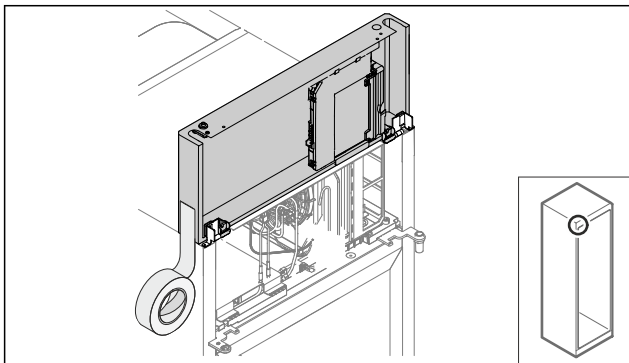


Fig. 13

- Фиксирайте капака.

#### 4.11.4 Демонтаж на вратата

#### 4.11.4 Демонтаж на вратата (врата с пяна)

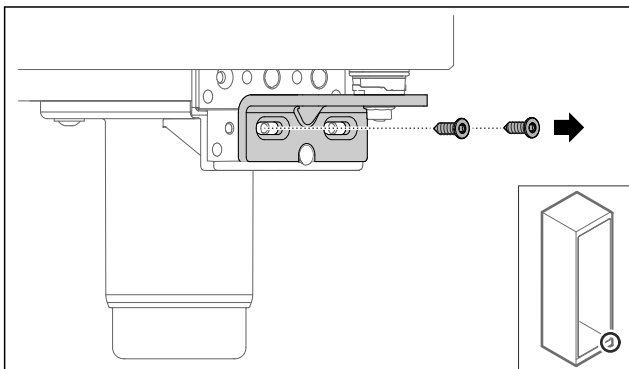


Fig. 14

- Свалете винтовете.

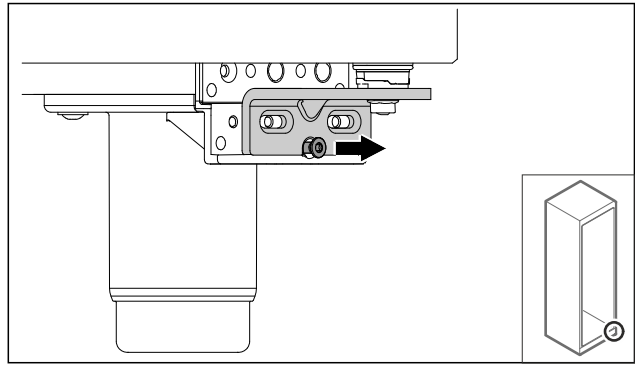


Fig. 15

- Разхлабете винта.

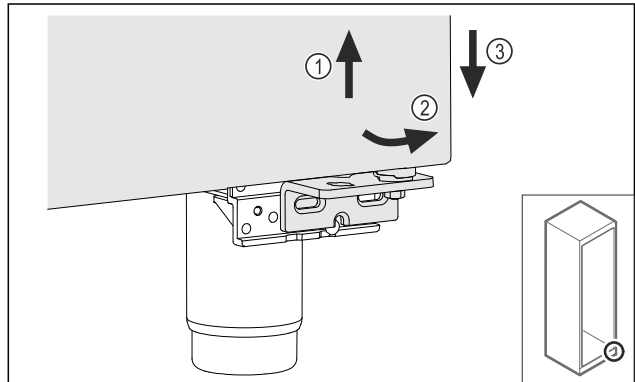


Fig. 16

- Повдигнете леко вратата Fig. 16 (1), наведете я отдолу напред Fig. 16 (2) и я спуснете Fig. 16 (3).
- Поставете вратата върху мека подложка.
- ▷ Вратата с пяна е демонтирана.

#### 4.11.5 Преместване на долната затваряща система

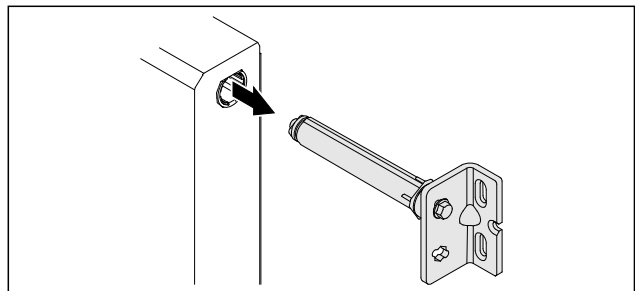


Fig. 17

- Издърпайте долния ъгъл на пантата от вратата.

#### ВНИМАНИЕ

Опасност от нараняване поради напрегнатата пружина!

- Не разглобявайте затварящата система на вратата Fig. 18 (1).

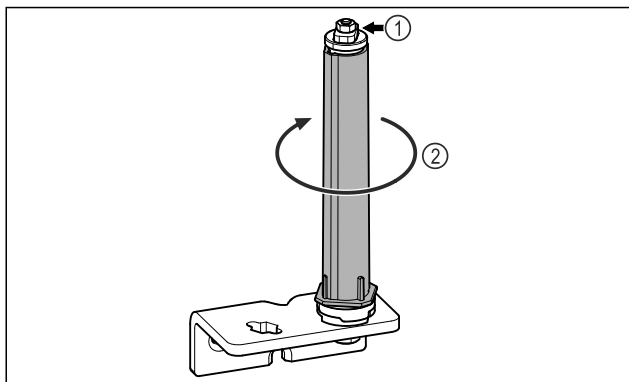


Fig. 18

- ▶ Въртете затварящата система Fig. 18 (2), докато тя щракне.
- ▷ Предварителното налягане на затварящата система е освободено.

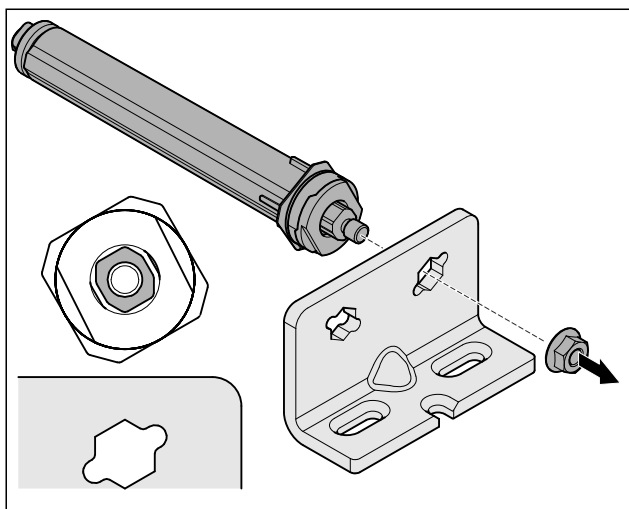


Fig. 19 Десен ограничител

- ▶ Разхлабете гайките.

### Указание

Неправилно разположение на шайбите за регулиране на височината.

Закрепването на гайката вече не е възможно.

- ▶ Шайбата трябва да се фиксира от долната страна на затварящата система.

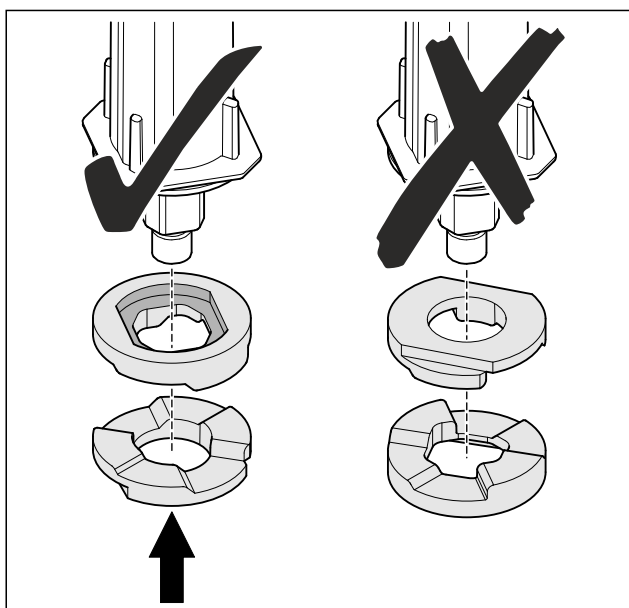


Fig. 20

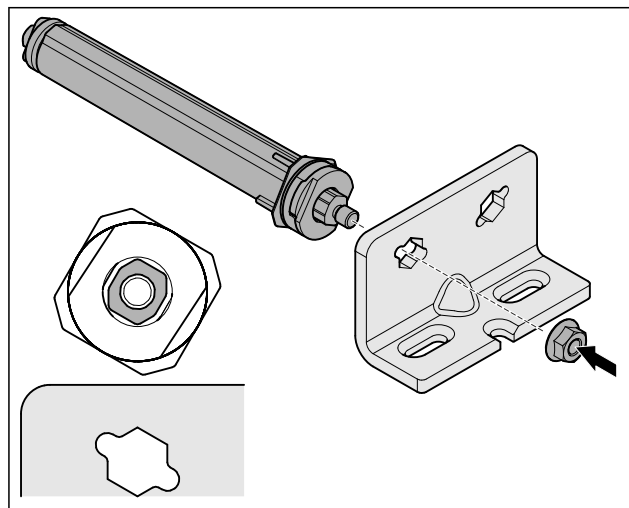


Fig. 21 Ляв ограничител

- ▶ Преместете затварящата система и я завинтете, внимавайте за нейното подравняване.
- ▷ Долната затваряща система е преместена.

### 4.11.6 Преместване на горната затваряща система

### 4.11.6 Преместване на горната затваряща система (врата с пяна)

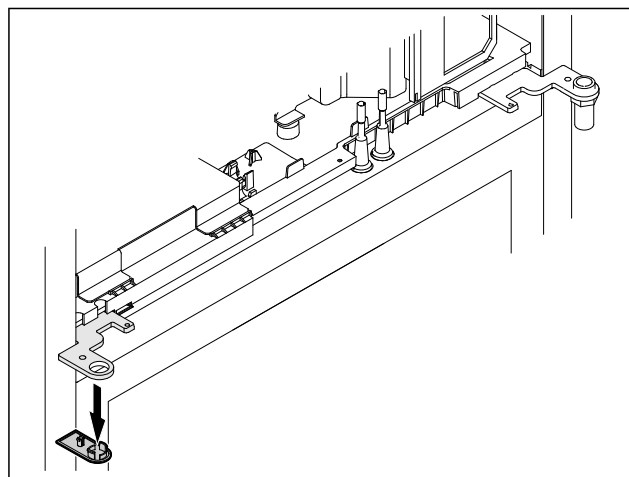


Fig. 22

- ▶ Отстранете капака.

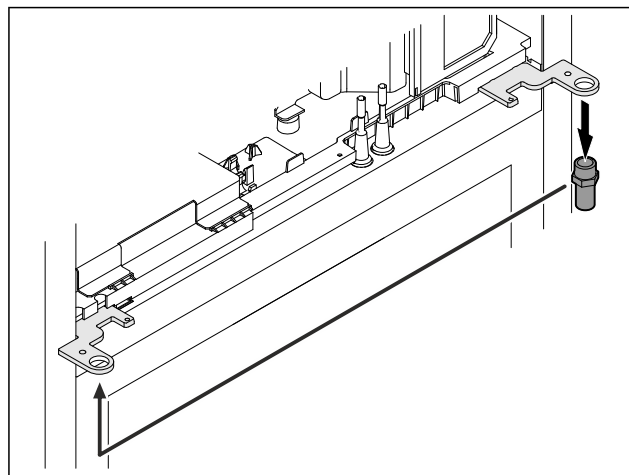


Fig. 23

- ▶ Преместете болта в ъгъла на пантата.
- ▶ Затегнете болта с **въртящ момент от 12 Nm**.

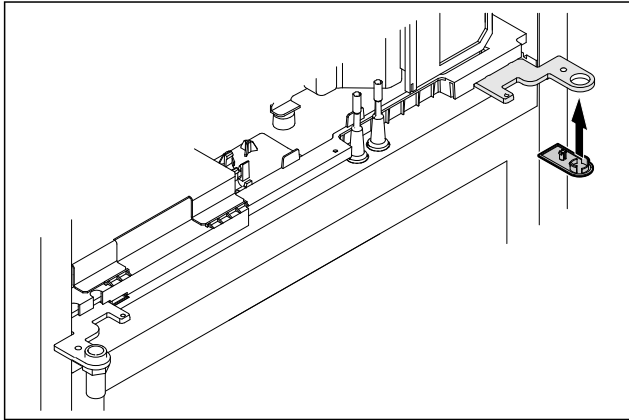


Fig. 24

- ▶ Нахлузете капака.
- ▷ Горната затваряща система е преместена.

#### 4.11.7 Преместване на ключалка

#### 4.11.7 Преместване на ключалка (механична ключалка)

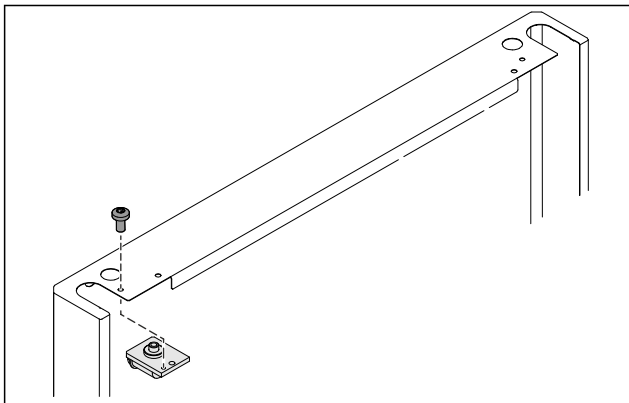


Fig. 25

- ▶ Свалете винта и издърпайте ключалката.

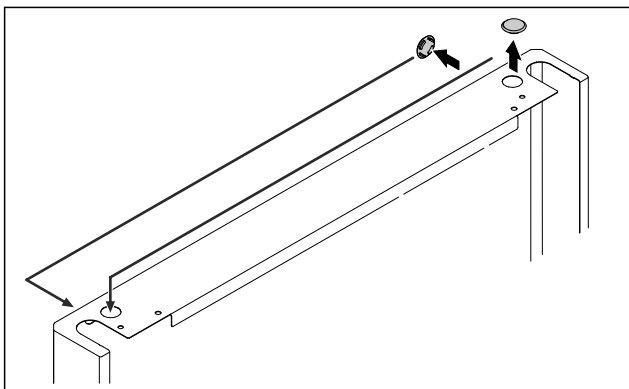


Fig. 26

- ▶ Преместете капците на противоположната страна.

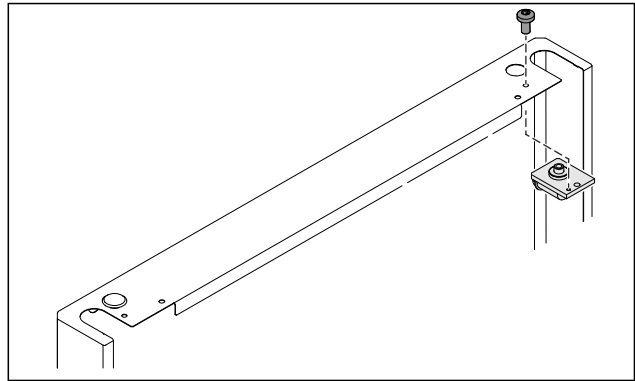


Fig. 27

- ▶ Поставете ключалката и я завинтете.
- ▷ Механичната ключалка е преместена.

#### 4.11.8 Преместване на лагерната стойка

#### 4.11.8 Преместване на лагерната стойка (регулируеми крачета)

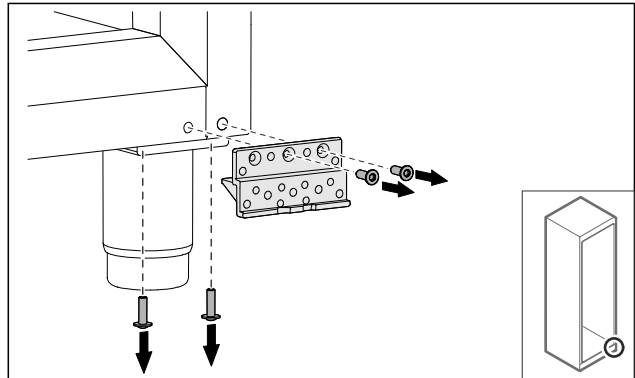


Fig. 28

- ▶ Свалете винтовете.

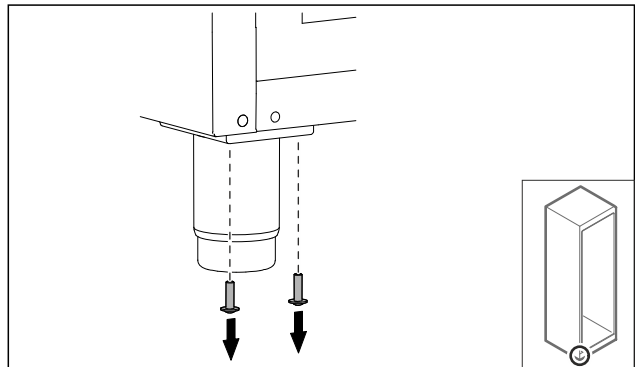


Fig. 29

- ▶ Свалете винтовете.

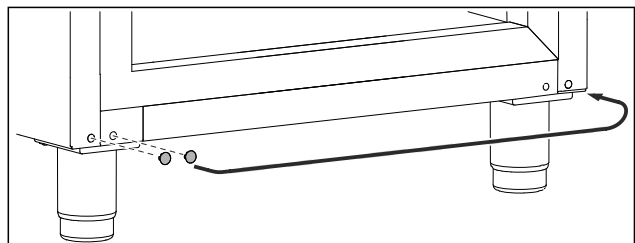


Fig. 30

- ▶ Свалете капците и ги преместете.

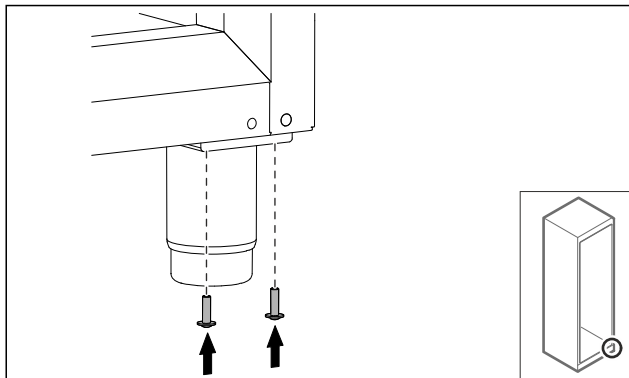


Fig. 31

- ▶ Завинтете винтовете.

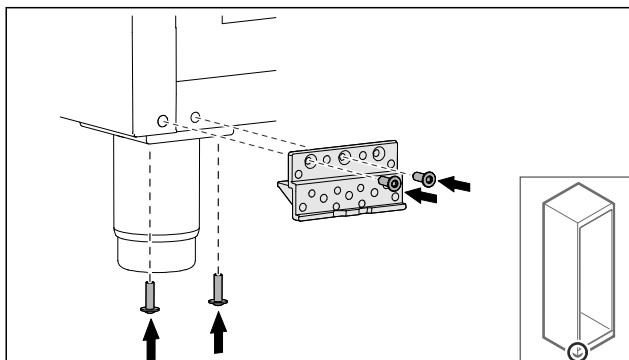


Fig. 32

- ▶ Завинтете лагерната стойка.
- ▷ Лагерната стойка е преместена.

## 4.11.9 Преместване на вратата

### 4.11.9 Преместване на вратата (врата с пяна)

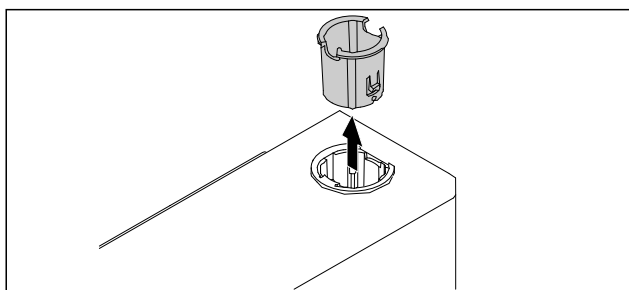


Fig. 33

- ▶ Издърпайте втулката на пантата от противоположната страна.

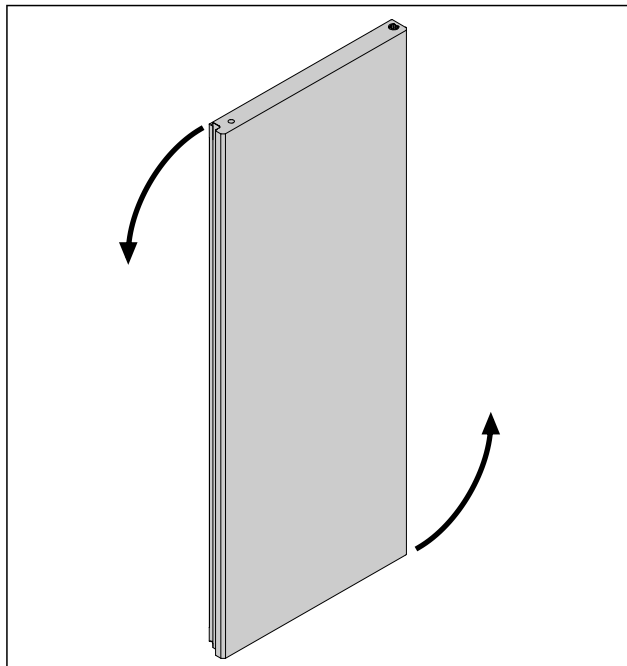


Fig. 34

- ▶ Завъртете вратата на 180°.

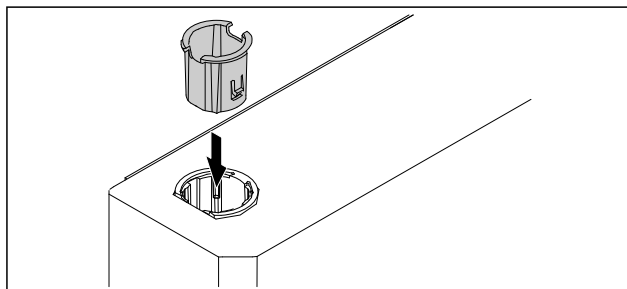


Fig. 35

- ▶ Поставете втулката на пантата отгоре на страната на пантата (заравнената страна сочи навън).
- ▷ Вратата с пяна е преместена.

### 4.11.10 Монтаж на долната затваряща система

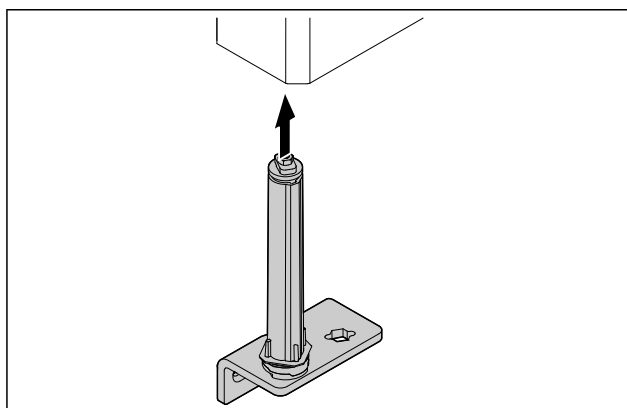


Fig. 36

- ▶ Поставете затварящата система във вратата.



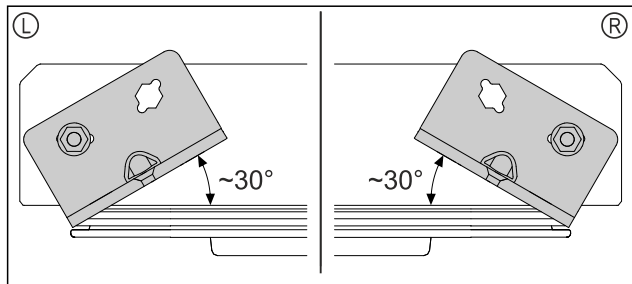


Fig. 37 Врата отдолу

- ▷ Подравняване на затварящата система преди монтажа на левия (L) или десния ограничител (R).

## 4.11.11 Монтаж на вратата

### 4.11.11 Монтаж на вратата (врата с пяна)

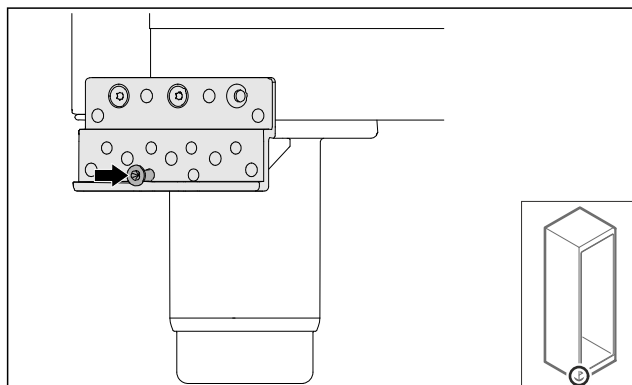


Fig. 38

- ▶ Затегнете леко винта.

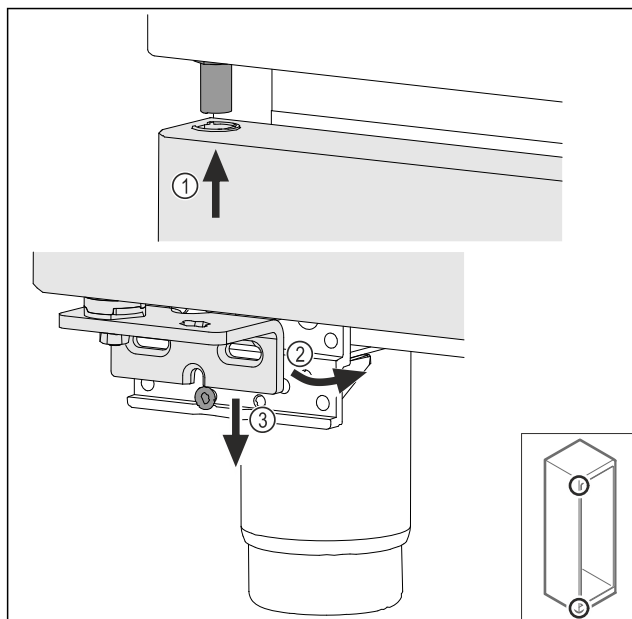


Fig. 39

- ▶ Наденете леко наклонената нагоре врата Fig. 39 (1), подравнете вратата напред Fig. 39 (2) и я поставете отдолу върху винта на опорната стойка Fig. 39 (3).

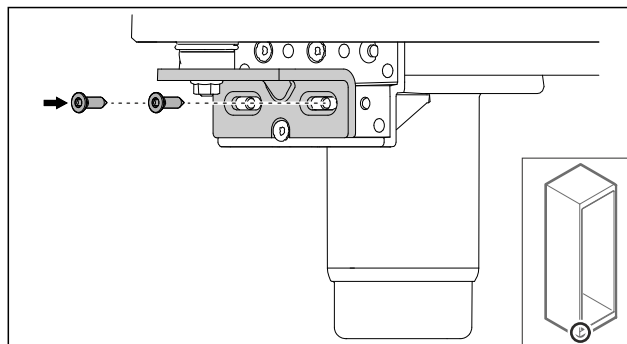


Fig. 40

- ▶ Завинтете вратата.
- ▷ Вратата с пяна е монтирана.

### 4.11.12 Затваряне на капака на агрегата

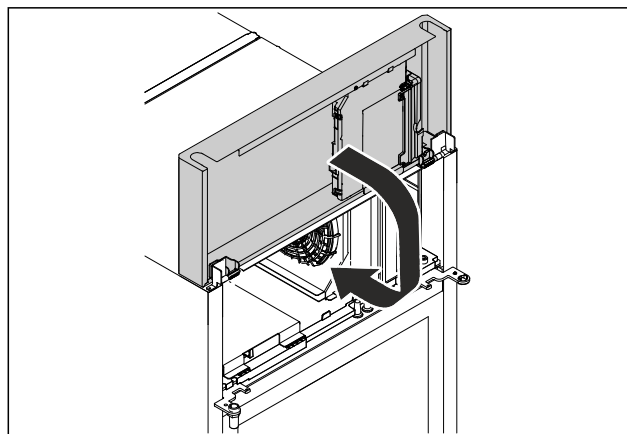


Fig. 41

- ▶ Затворете капака на агрегата.

#### Указание

Не притискайте кабела.

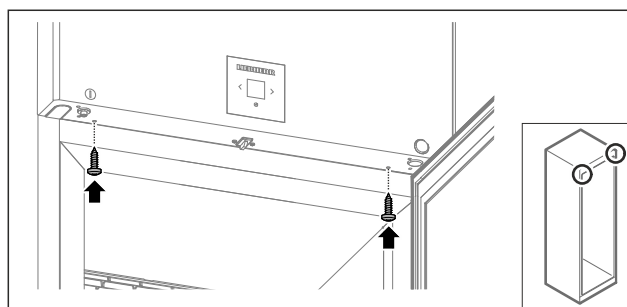


Fig. 42

- ▶ Завинтете капака на агрегата.
- ▶ Затворете вратата.
- ▷ Посоката на отваряне на вратата е обърната.

## 4.12 Регулиране на вратата

### 4.12.1 Хоризонтално регулиране на вратата

Ако вратата не е права, тогава можете да регулирате вратата от долния ъгъл на пантата.

## Пускане в експлоатация

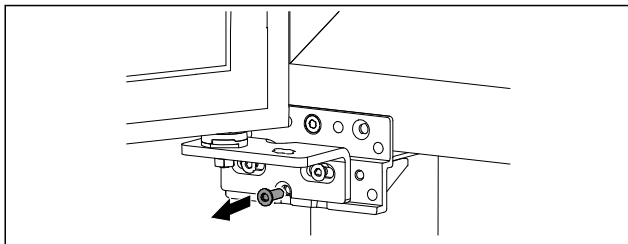


Fig. 43

- ▶ Отстранете средния винт при долния ъгъл на пантата.

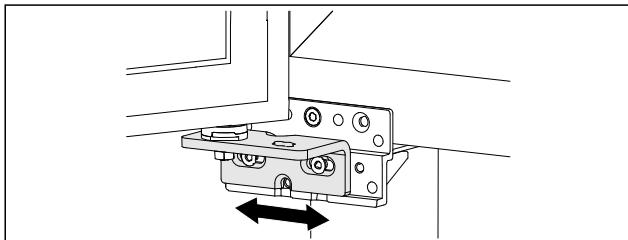


Fig. 44

- ▶ Разхлабете леко двата винта и преместете вратата с ъгъла на пантата надясно или наляво.
- ▶ Затегнете винтовете до упор (средният винт вече не е необходим).
- ▷ Вратата е регулирана право.

### 4.13 Свързване на уреда

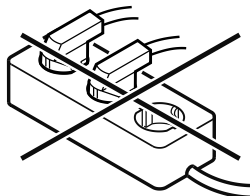


#### ПРЕДУПРЕЖДЕНИЕ

Опасност от пожар поради неправилно свързване!  
Изгаряния.

Повреди по уреда.

- ▶ Не използвайте удължителни кабели.
- ▶ Не използвайте разпределителни лайстни.



#### ВНИМАНИЕ

Опасност от повреди поради неправилно свързване!  
Повреди по уреда.

- ▶ Не свързвайте уреда към автономни инвертори, като соларни енергийни системи и бензинови генератори.

#### Указание

Използвайте единствено доставения захранващ проводник.

Уверете се, че са изпълнени следните предпоставки:

- Използвайте уреда само с **променлив ток**.
- Допустимите напрежение и честота са указани на идентификационната табелка. Местоположението на идентификационната табелка може да се види в глава „Описание на уреда“. (виж 1.2 Преглед на уреда и обзавеждането)
- Контактът трябва да бъде заземен и електрически безопасен според изискванията.
- Токът за задействане на предпазителя трябва да е между 10 A и 16 A.
- Трябва да има лесен достъп до контакта.
- ▶ Проверете електрическото свързване.

- ▶ Включете щепсела на уреда от задната страна на уреда. Обърнете внимание на доброто фиксиране.
- ▶ Свържете щепсела към захранването с напрежение.
- ▷ Индикацията преминава към символа за режим на готовност.

### 4.14 Включване на уреда (първо пускане в експлоатация)

Уверете се, че са изпълнени следните предпоставки:

- Уредът е поставен и свързан.
- Всички залепващи ленти, лепящи и предпазни фолия, както и транспортни осигуровки в и по уреда са отстранени.

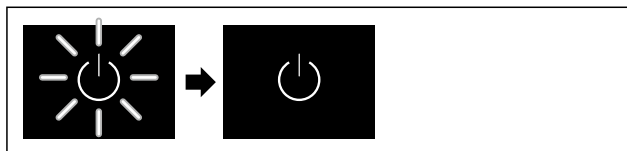


Fig. 45 Примерно изображение

Символът за режима на готовност мига, докато процесът на стартиране приключи.

Дисплеят показва символа за режима на готовност.

Ако уредът се доставя с фабрични настройки, езикът на екрана и датата/часът трябва първо да бъдат зададени по време на първото пускане в експлоатация.

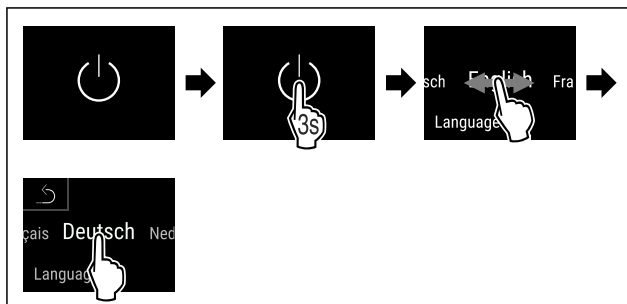


Fig. 46

- ▶ Изпълнете стъпките съгласно фигурата.
- ▷ Езикът е зададена.



Fig. 47 Индикация на статуса

- ▷ Уредът е готов за работа веднага щом температурата се появи на дисплея.
- ▷ Температурната индикация мига, докато се достигне зададената температура.

## 4.15 Поставяне на обзавеждането

### 4.15.1 Поставяне на заключващи ленти

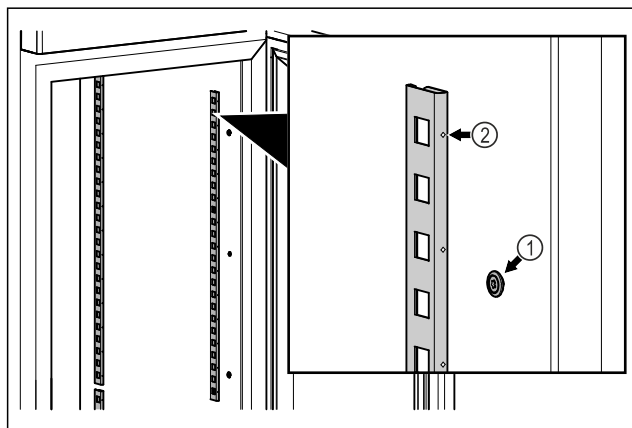


Fig. 48 Примерно изображение

- ▶ Закачете заключващите ленти в окачването Fig. 48 (1). Маркировката Fig. 48 (2) трябва да сочи напред.

### 4.15.2 Поставяне на опорна шина

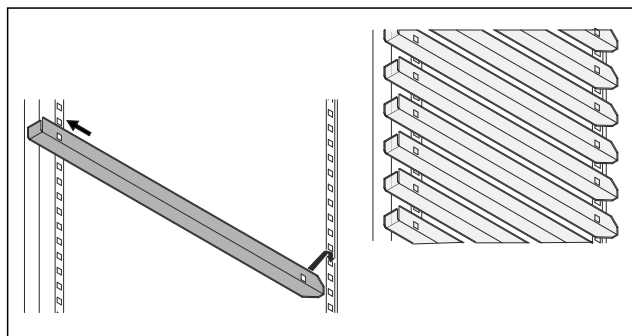


Fig. 49 Примерно изображение

- ▶ Поставете шината в задната заключваща лента и я закачете отпред.

## 5 Съхранение

### 5.1 Указания за съхранение

#### Указание

Неспазването на тези предписания може да доведе до разваляне на хранителни продукти.

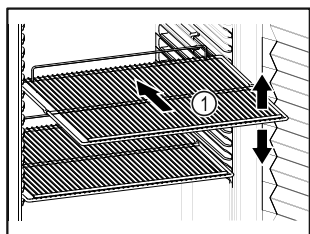
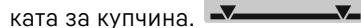


Fig. 50 Примерно изображение

При складиране съблюдавайте следното:

- ❑ Ако стелажите за съхранение Fig. 50 (1) могат да се местят, регулирайте ги според височината.
- ❑ Съблюдавайте максималното натоварване. (виж 9.1 Технически данни)
- ❑ Зареждайте уреда само след достигане на температурата на съхранение (спазване на веригата на охлаждане).

- ❑ Охлажданите продукти не трябва да докосват задната стена.
- ❑ Не съхранявайте охлажданите продукти отвъд задния ограничител на решетъчните рафтове.
- ❑ Съхранявайте течностите в затворени съдове.
- ❑ Опаковайте сурово месо или сурова риба в чисти, затворени съдове. Така предотвратявате допиране на месото или рибата към други хранителни продукти или капене върху тях.
- ❑ Съхранявайте охлажданите продукти на разстояние един от друг, за да може въздухът да циркулира добре.
- ❑ Охладените стоки не трябва да надвишават маркировката за купчина.



Това е важно за правилната циркулация на въздуха и равномерното разпределение на температурата във вътрешността.

## 5.2 Срокове на съхранение

Като ориентировъчна стойност за времето за съхранение важи посочената върху опаковката дата на минимална годност.

## 6 Обслужване

### 6.1 Елементи за обслужване и индикация

Дисплеят предоставя бърз преглед на текущото състояние на уреда, настройката на температурата, състоянието на функциите и настройките, както и съобщенията за аларми и грешки.

Управлението става директно на сензорния цветен дисплей чрез плъзгане и натискане.

Функциите могат да бъдат активирани или деактивирани и стойностите на настройките могат да се променят.

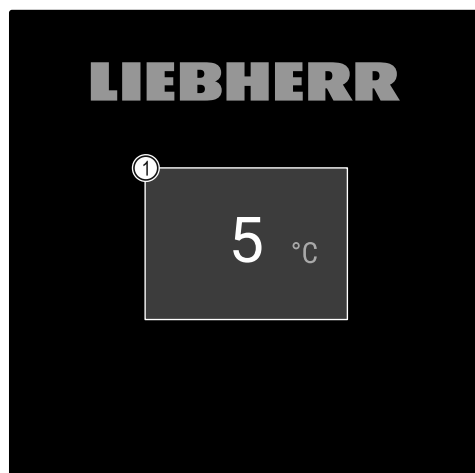


Fig. 51 Сензорен цветен дисплей

(1) Индикация на статуса

#### 6.1.1 Индикация на статуса

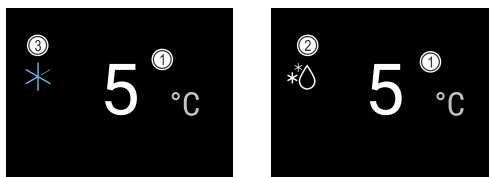


Fig. 52 Индикация на статуса

(1) Температура

(3) Състояние SuperCool

## (2) Статус на процеса на размразяване

Индикацията на статуса е изходната индикация.

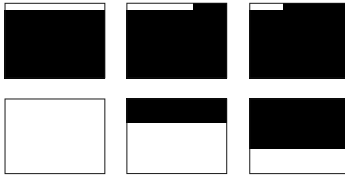
Показва температурата в средата и три символа в долната част. Индикацията на статуса може да показва други различни символи на индикацията.

От индикацията за статуса се извършва навигацията към функциите и настройките.

### 6.1.2 Символи на индикацията

Символите на индикацията дават сведения относно текущото състояние на уреда.

Символ	Състояние на уреда
	<b>Символ за режима на готовност</b> Уредът е изключен.
	<b>Символ за режима на готовност (мигащ)</b> Уредът се стартира.
	<b>Температура (мигаща)</b> Целевата температура още не е достигната. Уредът охлажда до зададената температура.
	<b>Температурен индикатор</b> Уредът показва зададената температура.
	<b>D на индикацията</b> Уредът е в DemoMode.
	<b>Индикация за поддръжка (жълт)</b> Настроеният времеви интервал е изтекъл.
	<b>Пълна памет за данни (жълт)</b> Паметта за данни (999 часа) е пълна. От тук нататък най-старите данни ще бъдат презаписани.
	<b>Символ за грешка (червен)</b> Уредът е в състояние на грешка.
	<b>Стрелка назад</b> Води до менюто от по-високо ниво.
	<b>Фон (син)</b> Активна настройка или активна функция
	<b>Лента (нарастваща)</b> Натискайте 3 секунди, за да активирате настройката.

Символ	Състояние на уреда
	<b>Лента (намалваща)</b> Натискайте 3 секунди, за да деактивирате настройката.

Символ на индикацията за статуса

### 6.1.3 Акустични сигнали

Сигнал се чува в следните случаи:

- Когато дадена функция или стойност е потвърдена.
- Когато функция или стойност не могат да бъдат активирани или деактивирани.
- След като възникне грешка.
- При алармено съобщение.

Алармените тонове могат да се включват и изключват в клиентското меню.

## 6.2 Функции на уреда

### 6.2.1 Указания за функциите на уреда

Функциите на уреда са настроени заводски по такъв начин, че Вашият уред да е напълно функционален.

Преди да променяте, активирате или деактивирате функции на уреда се уверете, че са изпълнени следните предпоставки:

- Прочели сте и сте разбрали описанията за начина на функциониране на дисплея. (виж 3 Начин на функциониране на дисплея Touch & Swipe)
- Запознали сте се с елементите за обслужване и индикация на Вашия уред. (виж 6.1 Елементи за обслужване и индикация)

### 6.2.2 Включване и изключване на уреда



Тази функция позволява включване и изключването на целия уред.

#### Включване на уреда

##### Без активиран DemoMode:

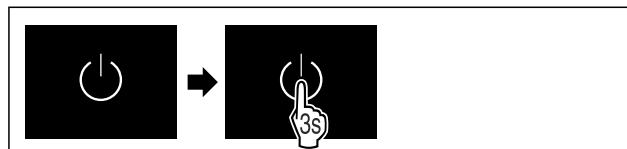


Fig. 53

- Изпълнете стъпките съгласно фигурата.

##### С активиран DemoMode:

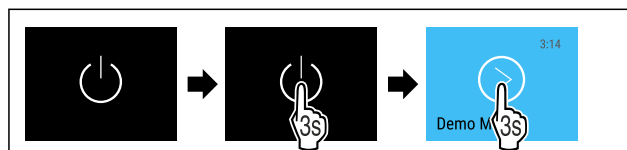


Fig. 54

- Изпълнете стъпките съгласно фигурата.

## Указание

Деактивирайте DemoMode преди края на обратното броене.

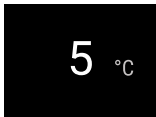


Fig. 55 Индикация на статуса

▷ Индикацията за температурата се появява на дисплея.

## Изключване на уреда



Fig. 56

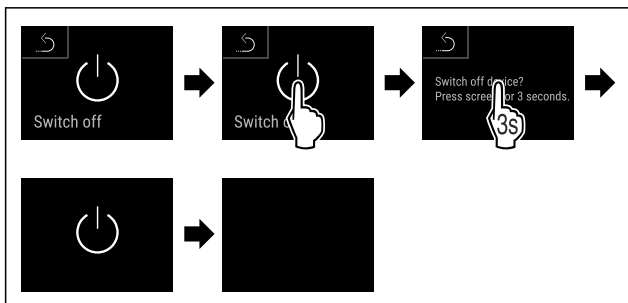


Fig. 57

- ▷ Изпълнете стъпките съгласно фигурата.
- ▷ Дисплеят показва символа за режима на готовност.
- ▷ Дисплеят изгасва след около 10 минути.

## 6.2.3 Температура



Температурата зависи от следните фактори:

- честотата на отваряне на вратата
- продължителността на отваряне на вратата
- стайната температура на мястото на поставяне
- вида, температурата и количеството на охлаждащите продукти

## Указание

В някои части на вътрешността температурата на въздуха може да се различава от температурната индикация.

С правилната температура охлаждащите продукти остават свежи по-дълго време. Така може да бъде намалено прекомерното изхвърляне на хранителни продукти.

## Задаване на температурата

Следните стъпки описват начина на увеличаване на температурата от напр. 5 °C на 6 °C.

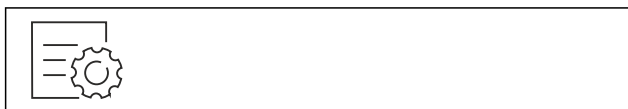


Fig. 58

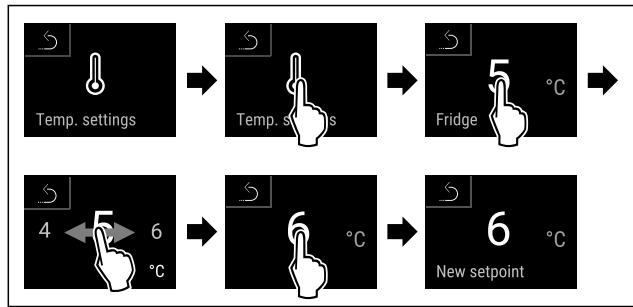


Fig. 59

- ▷ Изпълнете стъпките съгласно фигурата.
- ▷ Температурата е зададена.



## 6.2.4 Запис на температурите

Уредът показва с тази функция вътрешните минимални и максимални температури. Записването им започва автоматично след включване на уреда с интервал от една минута. След 999 часа (приблизително 40 дни) се показва съобщение, че паметта за данни е пълна. След това записът на температурите трябва да се нулира.

## Указание

Записът на температурата трябва да се нулира веднъж при пускането в експлоатация на уреда **след достигане на зададената температура**. (виж Нулиране на записа на температурите) Това прави стойността на максималната температура значима.

## Показване на записа на температурите

Записът на температурите показва продължителността на записване и измерените през това време минимални и максимални температури.



Fig. 60

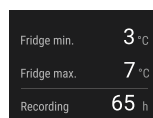


Fig. 61

- ▷ Появява се екранът за статуса със записите на температурата.

## Нулиране на записа на температурите

Показаните минимална и максимална температура могат да бъдат нулирани по всяко време. Показаните стойности се изтриват и интервалът на записване се рестартира.



Fig. 62

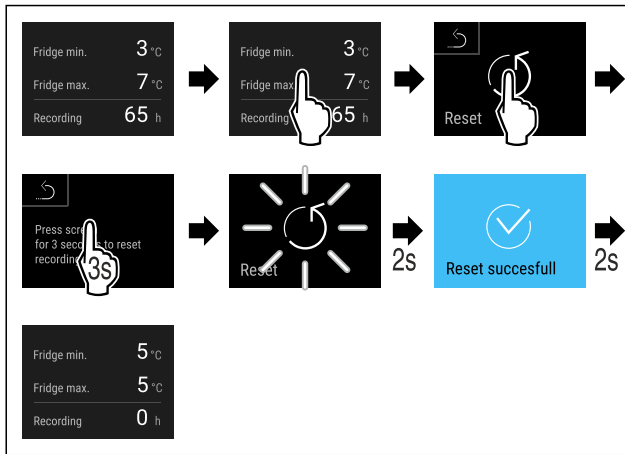


Fig. 63

- ▶ Изпълнете стъпките съгласно фигурата.
- ▷ Записът на температури е нулиран.



## 6.2.5 Осветление

Уредът е оборудван с вътрешно осветление.

Когато отворите вратата на уреда, вътрешното осветление се включва. Можете да деактивирате и тази функция. (виж Изключване на осветлението при отваряне на вратата)

### Изключване на осветлението при отваряне на вратата



Fig. 64

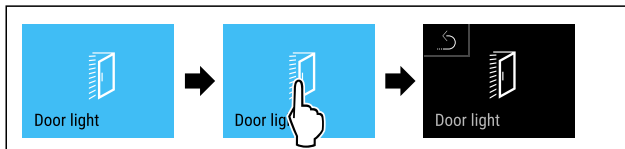


Fig. 65

- ▶ Изпълнете стъпките съгласно фигурата.
- ▷ Осветлението при отваряне на вратата е изключено.

### Включване на осветлението при отваряне на вратата



Fig. 66

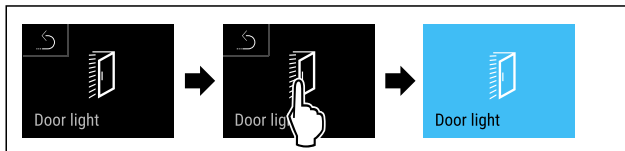


Fig. 67

- ▶ Изпълнете стъпките съгласно фигурата.
- ▷ Осветлението при отваряне на вратата е включено.



## 6.2.6 Светлина за презентация

Тази настройка позволява постепенна настройка на светлината за презентация.

Могат да бъдат настройвани следните степени на яркост:

- Изкл.
- 20%
- 40%
- 60%
- 80%
- 100% (предварителна настройка)

### Настройка на светлината за презентация

Следните стъпки описват начина за намаляване на яркостта на светлината за презентация от напр. 100 % на 40 %.



Fig. 68

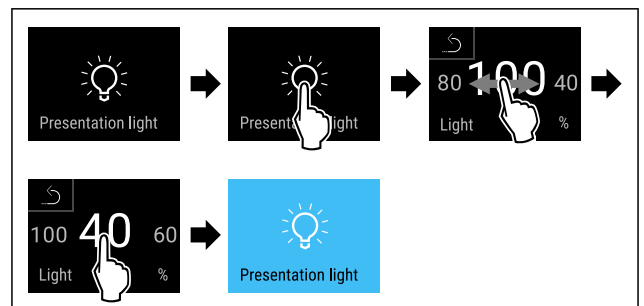
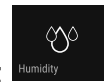


Fig. 69

- ▶ Изпълнете стъпките съгласно фигурата.
- ▷ Яркостта на светлината за презентация съответно се променя.



## 6.2.7 HumiditySelect

Влажността на въздуха в уреда може да се регулира в зависимост от това, какви хранителни продукти се съхраняват.

Приложение:

- Високата влажност е подходяща за съхранение на неупаковани марули, зеленчуци и плодове с висока вътрешна влажност.
- Ниската влажност е подходяща за съхранение на сухи или пакетирани храни (напр. млечни продукти, месо, колбаси, риба). Тук се установява относително сух климат за съхранение.

Могат да бъдат настройвани следните нива:

- Стандарт (нисък)
- Среден
- Висок

### Увеличаване на влажността на въздуха в уреда



Fig. 70



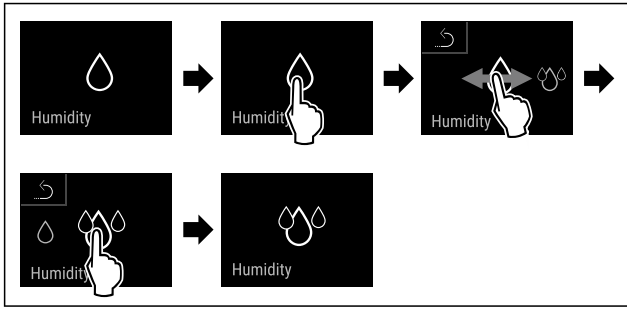


Fig. 71

- ▶ Изпълнете стъпките съгласно фигурата.
- ▷ Влажността на въздуха в уреда се повишава.

## Настройване на влажността на въздуха в уреда на Стандартна



Fig. 72

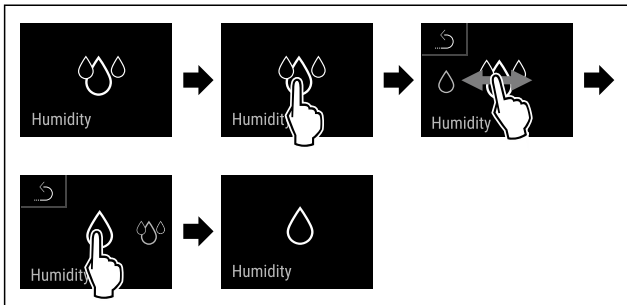
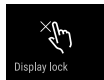


Fig. 73

- ▶ Изпълнете стъпките съгласно фигурата.
- ▷ Влажността на въздуха в уреда се понижава.

## 6.2.8 Блокировка на дисплея



Тази настройка предотвратява случайното активиране на уреда.

Приложение:

- Предотвратяване на неволна промяна на настройки и функции.
- Предотвратяване на неволно изключване на уреда.
- Предотвратяване на настройка на температурата.

### Активиране на блокировката на дисплея



Fig. 74

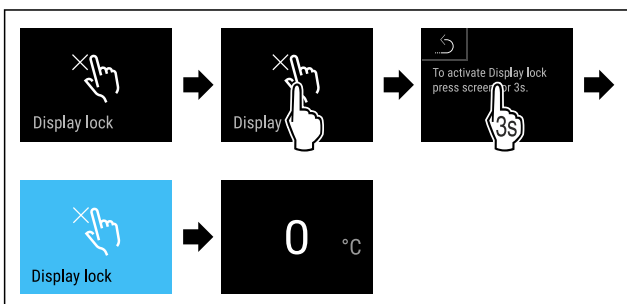


Fig. 75

- ▶ Изпълнете стъпките съгласно фигурата.
- ▷ Блокировката на дисплея е активирана.
- ▷ Появява се индикацията на статуса.

### Деактивиране на блокировката на дисплея

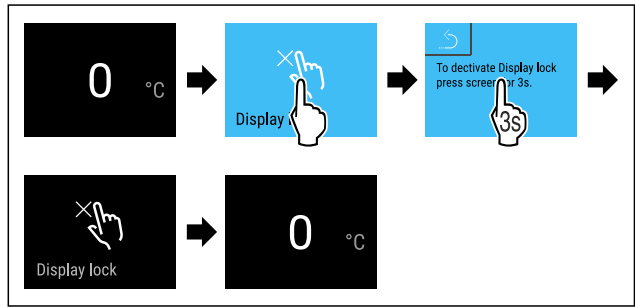


Fig. 76

- ▶ Изпълнете стъпките съгласно фигурата.
- ▷ Блокировката на дисплея е блокирана.
- ▷ Появява се индикацията за статуса.

## 6.2.9 Кодове за достъп

Възможни са различни настройки.

Приложение:

- Промяна на кода за заключване на дисплея. \*
- Нулиране на кода за заключване на дисплея. \*

## 6.2.10 Напомняне за интервала за поддръжка



Настройка на интервала от време преди напомняне за извършване на поддръжка.

Могат да се зададат следните стойности:

- 7 дни
- 14 дни
- 30 дни
- 60 дни
- 90 дни
- 180 дни
- 360 дни
- 720 дни
- 1080 дни
- Изкл.

### Настройка на напомнянето на интервала за поддръжка

Следващите стъпки описват начина на настройване на интервала от време до поддръжката.



Fig. 77

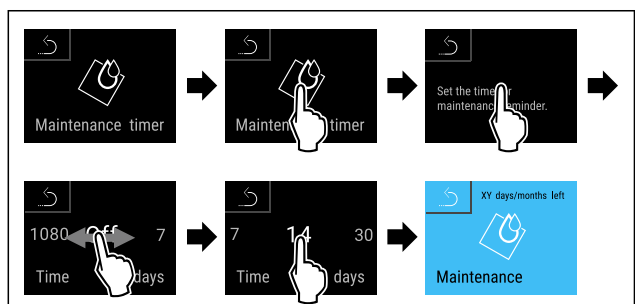


Fig. 78

- ▶ Изпълнете стъпките съгласно фигурата.
- ▷ Интервалът от време преди напомняне за извършване на поддръжка е настроен.
- ▷ Показва се оставащото време.



## 6.2.11 Език

С тази настройка се задава езикът на дисплея.

### Настройка на езика



Fig. 79

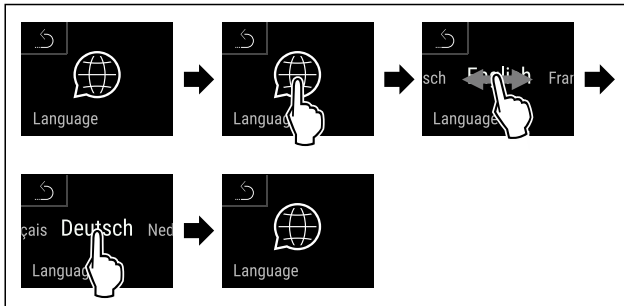


Fig. 80

- ▶ Изпълнете стъпките съгласно фигурата.
- ▷ Избраният език е зададен.



## 6.2.12 Единица за температурата

С тази функция настройвате температурната единица. Като температурна единица можете да настройвате градуси по Целзий или градуси по Фаренхайт.

### Настройване на температурна единица



Fig. 81

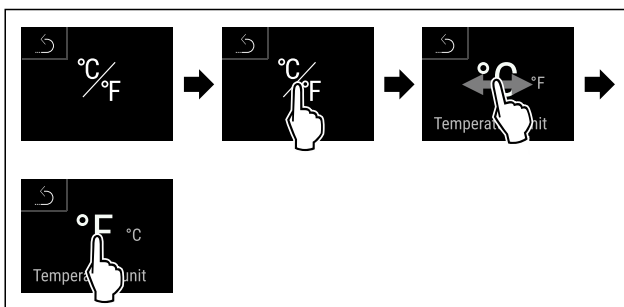


Fig. 82 Примерно изображение: Промяна от градуси Целзий на градуси Фаренхайт.

- ▶ Изпълнете стъпките съгласно фигурата.
- ▷ Температурната единица е настроена.



## 6.2.13 WLAN връзка

### Указание

Liebherr SmartMonitoring Dashboard не е на разположение във всички държави. Проверете наличността чрез QR кода, като въведете модела си.

### Указание

Използването на Liebherr SmartMonitoring Dashboard на <https://smartmonitoring.liebherr.com> изисква инсталиран SmartModule и търговски акаунт в MyLiebherr. По време на онлайн пускането в експлоатация можете да влезете директно с Вашите съществуващи данни за влизане в системата или да се регистрирате и да създадете фирмен акаунт.

Тази настройка установява безжична връзка между уреда и интернет. Връзката се управлява чрез SmartModule. Уредът може да бъде свързан чрез базираното на браузър [Liebherr SmartMonitoring Dashboard](https://smartmonitoring.liebherr.com) и могат да се използват разширени опции и индивидуални възможности за управление, администриране и наблюдение.

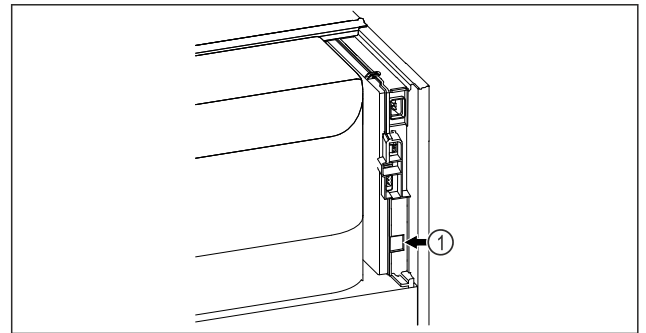


Fig. 83

Уверете се, че са изпълнени следните предпоставки:

- Използва се SmartModule Fig. 83 (1).

### Установяване на връзка

Пуснете в експлоатация и настройте Вашия SmartModule онлайн чрез [Liebherr SmartMonitoring Dashboard](https://smartmonitoring.liebherr.com) на Вашето крайно устройство с възможност за достъп до интернет.

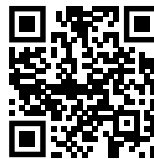


Fig. 84

- ▶ Отворете [Liebherr SmartMonitoring Dashboard](https://smartmonitoring.liebherr.com). (виж Fig. 84)

На хладилник или фризер:

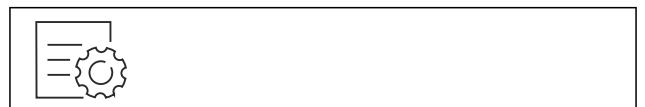


Fig. 85



Fig. 86

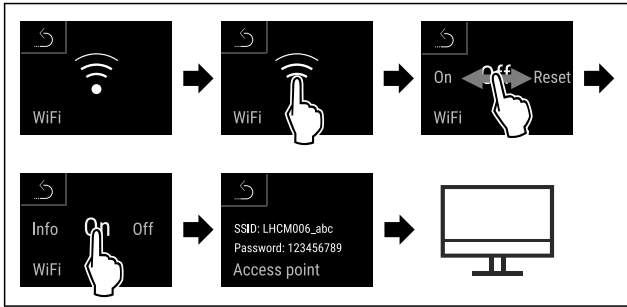


Fig. 87

- ▶ Изпълнете стъпките съгласно фигурата.
- ▶ Продължете процеса на настройка на Вашето крайно устройство с възможност за достъп до интернет: [Liebherr SmartMonitoring Dashboard](#)

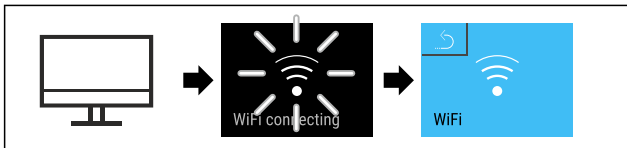


Fig. 88

- ▶ Изпълнете стъпките съгласно фигурата.
- ▷ Връзката се установява: Появява се WiFi connecting. Символът пулсира.
- ▶ Следвайте инструкциите на [Liebherr SmartMonitoring Dashboard](#).
- ▷ Връзката е установена.

## Прекъсване на връзка



Fig. 89



Fig. 90

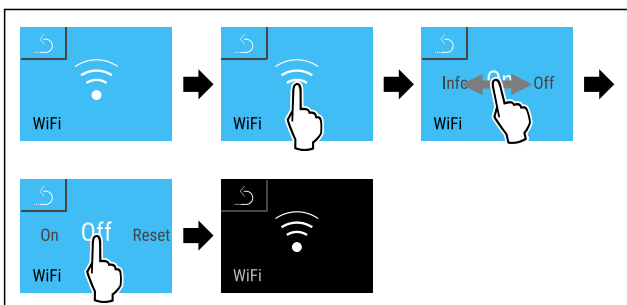


Fig. 91

- ▶ Изпълнете стъпките съгласно фигурата.
- ▷ Връзката е прекъсната.

## Нулиране на връзка



Fig. 92



Fig. 93

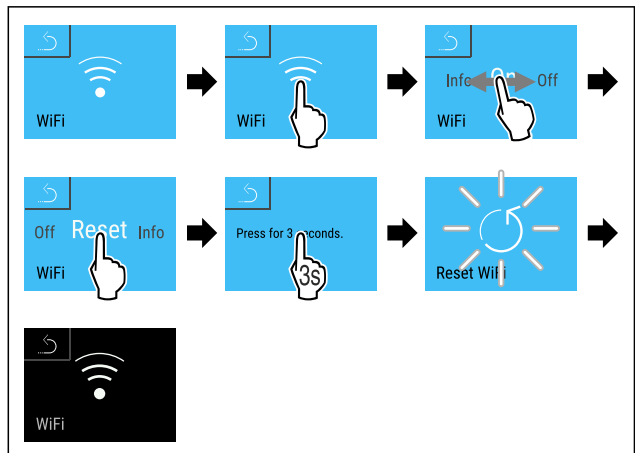
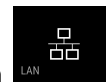


Fig. 94

- ▶ Изпълнете стъпките съгласно фигурата.
- ▷ WiFi настройките се нулират до състоянието на доставка.



## 6.2.14 LAN връзка

### Указание

Liebherr SmartMonitoring Dashboard не е на разположение във всички държави. Проверете наличността чрез QR кода, като въведете модела си.

### Указание

Използването на Liebherr SmartMonitoring Dashboard на <https://smartmonitoring.liebherr.com> изисква инсталиран SmartModule и търговски акаунт в MyLiebherr. По време на онлайн пускането в експлоатация можете да влезете директно с Вашите съществуващи данни за влизане в системата или да се регистрирате и да създадете фирмен акаунт.

Тази настройка установява кабелна връзка между уреда и интернет. Връзката се управлява чрез SmartModule. Уредът може да бъде свързан чрез базираното на браузър [Liebherr SmartMonitoring Dashboard](#) и могат да се използват разширени опции и индивидуални възможности за управление, администриране и наблюдение.

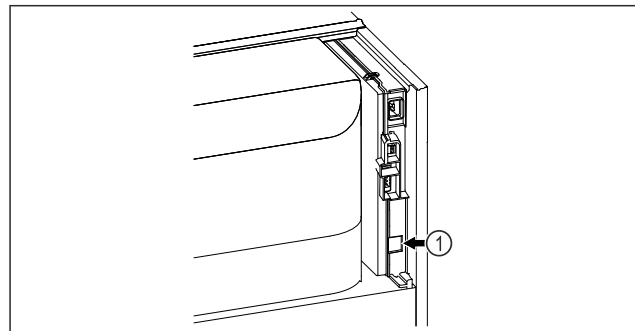


Fig. 95

Уверете се, че са изпълнени следните предпоставки:

- Използва се SmartModule Fig. 95 (1).
- Мрежовият кабел е свързан.

## Установяване на връзка

Пуснете в експлоатация и настройте Вашия SmartModule онлайн чрез [Liebherr SmartMonitoring Dashboard](#) на Вашето крайно устройство с възможност за достъп до интернет.



Fig. 96

- ▶ Отворете [Liebherr SmartMonitoring Dashboard](#). (виж Fig. 96)

На хладилник или фризер:



Fig. 97

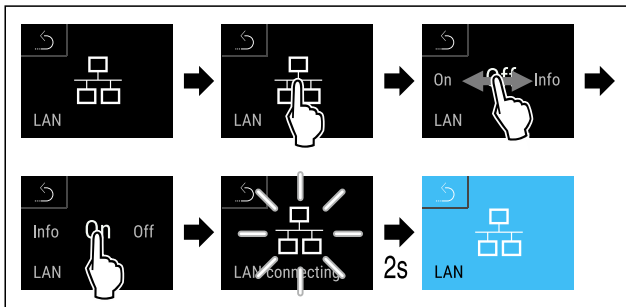


Fig. 98

- ▶ Изпълнете стъпките съгласно фигурата.
- ▷ Връзката се установява: Появява се LAN connecting. Символът пулсира.
- ▶ Следвайте инструкциите на [Liebherr SmartMonitoring Dashboard](#).
- ▷ Връзката е установена.

## Прекъсване на връзка

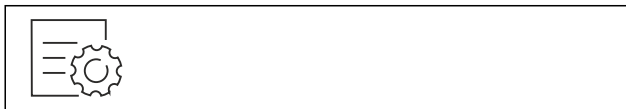


Fig. 99

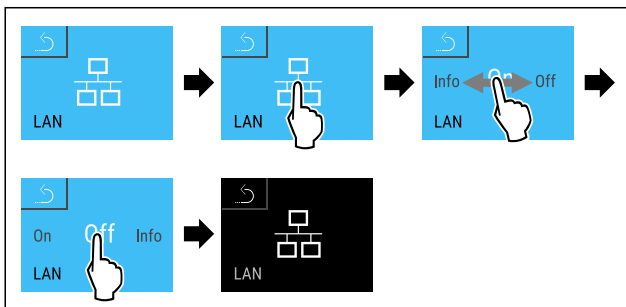


Fig. 100

- ▶ Изпълнете стъпките съгласно фигурата.
- ▷ Връзката е прекъсната.

## 6.2.15 Информация за уреда

С тази функция показвате името на модела, индекса, серийния номер и сервизния номер на Вашия уред. Нуждаете се от информацията за уреда, когато се свързвате със сервизната служба. (виж 9.3 Сервизна служба)

С тази функция освен това отваряте разширеното меню. (виж 3 Начин на функциониране на дисплея Touch & Swipe)

### Показване на информация за уреда



Fig. 101



Fig. 102

- ▶ Изпълнете стъпките съгласно фигурата.
- ▷ Дисплеят показва информацията за уреда.

## 6.2.16 Работни часове

Тази индикация показва работните часове на уреда.

### Показване на работните часове



Fig. 103



Fig. 104

- ▷ Появяват се работните часове.

## 6.2.17 Софтуер

С тази функция показвате версията на софтуера на Вашия уред.

### Показване на версията на софтуера



Fig. 105



Fig. 106

- ▶ Изпълнете стъпките съгласно фигурата.
- ▷ Дисплеят показва версията на софтуера.



## 6.2.18 Размразяване

Уредът се размразява автоматично в нормален режим на работа.

Приложение:

- Ако във вътрешността има силно заледряване, функцията за автоматично размразяване може да се стартира ръчно.

### Ръчно стартиране на автоматичното размразяване

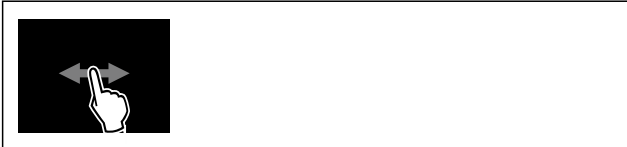


Fig. 107

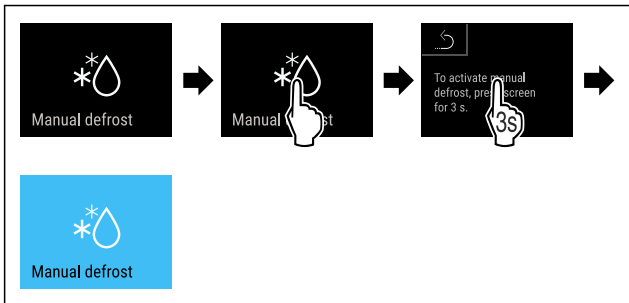


Fig. 108

- ▶ Изпълнете стъпките съгласно фигурата.
- ▷ Автоматичното размразяване е стартирано. Когато размразяването приключи, уредът автоматично се връща към нормален режим на работа.

### Указание

Ако след неколкостартиране на автоматичното размразяване вътре в уреда все още има лед, размразете уреда ръчно. (виж 8.1 Размразяване на уреда)

### Прекъсване на ръчно стартирано размразяване



Fig. 109

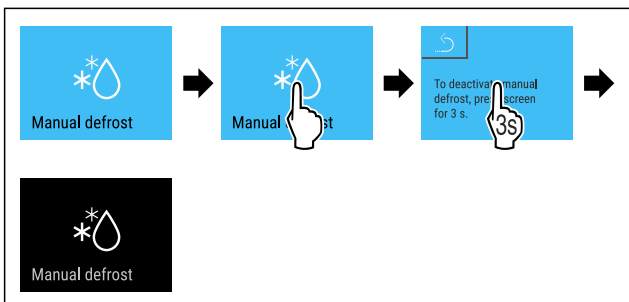


Fig. 110

- ▶ Изпълнете стъпките съгласно фигурата.
- ▷ Ръчно стартираното размразяване е прекъснато. Уредът автоматично се връща към нормален режим на работа.



## 6.2.19 Аларма за вратата

С тази функция активирате или деактивирате алармата за вратата. Алармата за вратата прозвучава, когато вратата е отворена твърде дълго. Алармата за вратата е активирана при доставката. Можете да настроите колко дълго вратата може да е отворена, преди алармата за вратата да прозвучи.

Можете да настройвате следните стойности:

- 15 секунди
- 30 секунди
- 60 секунди
- 90 секунди
- 120 секунди
- 150 секунди
- 180 секунди
- Изкл.

### Настройване на алармата за вратата



Fig. 111

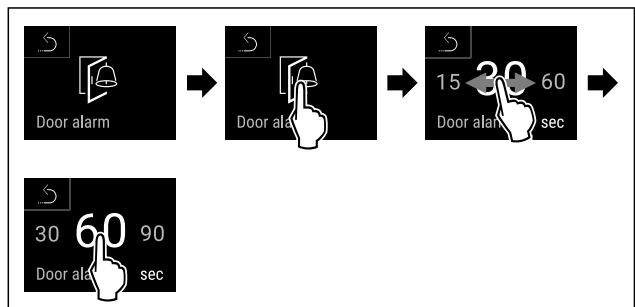


Fig. 113 Примерно изображение: Промяна на алармата за вратата от 30 секунди на 60 секунди.

- ▶ Изпълнете стъпките съгласно фигурата.
- ▷ Алармата за вратата е настроена.

### Деактивиране на алармата за вратата



Fig. 114

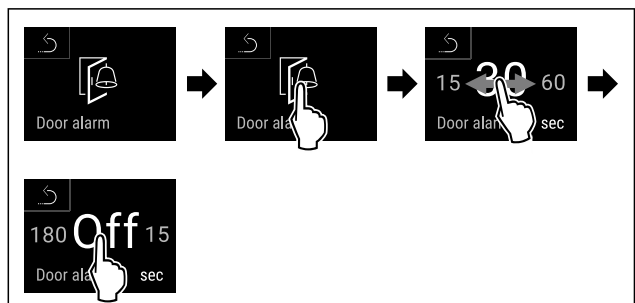


Fig. 115

- ▶ Изпълнете стъпките съгласно фигурата.
- ▷ Алармата за вратата е деактивирана.

## 6.2.20 Аларма за светлината



Тази настройка позволява визуалните алармени съобщения на дисплея да бъдат допълнително подчертани чрез мигащо осветление на уреда.

### Активиране на алармата за светлината



Fig. 116

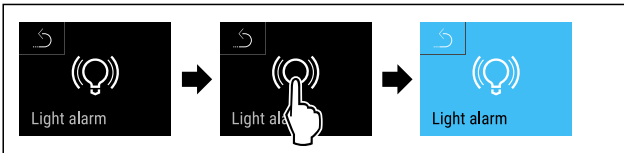


Fig. 117

- ▶ Изпълнете стъпките съгласно фигурата.
- ▷ Алармата за светлината е активирана.

### Деактивиране на алармата за светлината



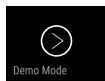
Fig. 118



Fig. 119

- ▶ Изпълнете стъпките съгласно фигурата.
- ▷ Алармата за светлината е деактивирана.

## 6.2.21 Демонстрационен режим



Демонстрационният режим е специална функция за търговци, които желаят да демонстрират функциите на уреда. Когато активирате демонстрационния режим, тогава всички охладителни функции са деактивирани.

Когато включите Вашия уред и на индикацията за състояние се появи „D“, тогава демонстрационният режим вече е активиран.

Когато активирате демонстрационния режим и след това отново го деактивирате, тогава уредът се връща към заводските настройки. (виж 6.2.22 Връщане на фабричните настройки )

### Активиране на демонстрационния режим

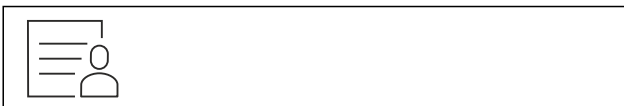


Fig. 120

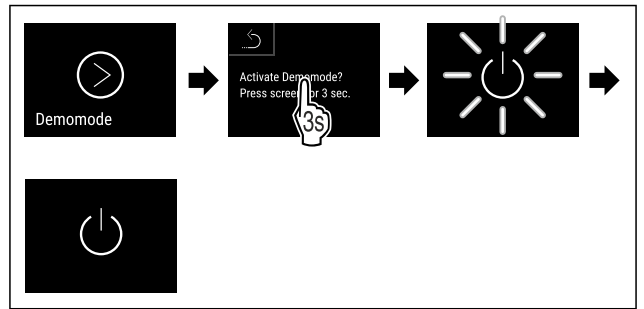


Fig. 121

- ▶ Изпълнете стъпките съгласно фигурата.
- ▷ Демонстрационният режим е активиран.
- ▷ Уредът е изключен.
- ▶ Включете уреда. (виж 4.14 Включване на уреда (първо пускане в експлоатация))
- ▷ В индикацията за състояние се появява „D“.

### Деактивиране на демонстрационния режим



Fig. 122

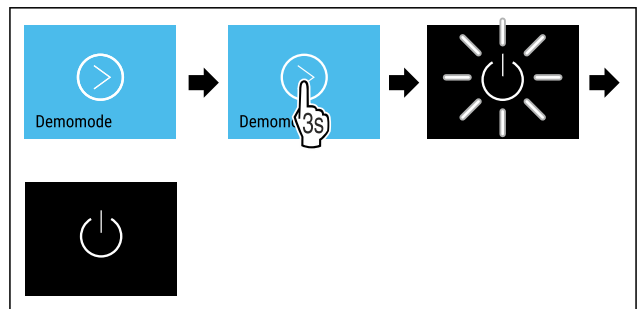


Fig. 123

- ▶ Изпълнете стъпките съгласно фигурата.
- ▷ Демонстрационният режим е деактивиран.
- ▷ Уредът е изключен.
- ▶ Включете уреда. (виж 4.14 Включване на уреда (първо пускане в експлоатация))
- ▷ Уредът се връща към заводските настройки.

## 6.2.22 Връщане на фабричните

### настройки



С тази функция връщате всички фабрични настройки. Всички настройки, които сте извършили досега, се връщат към тяхната първоначална настройка.

### Извършване на връщането



Fig. 124



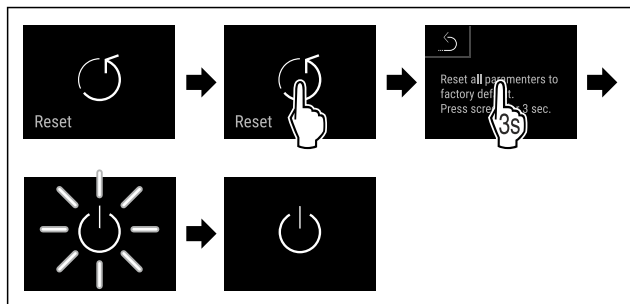


Fig. 125




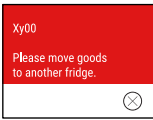
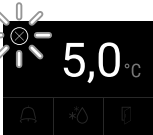
► Изпълнете стъпките съгласно фигурата.

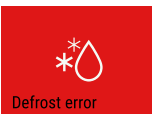
- ▷ Уредът е нулиран.
- ▷ Уредът е изключен.
- Рестартирайте уреда. (виж 4.14 Включване на уреда (първо пускане в експлоатация))

## 6.3 Съобщения

### 6.3.1 Предупреждения


Предупрежденията се показват акустично чрез звуков сигнал и визуално чрез символ на дисплея. Звуковият сигнал се усилва и става по-шумен, докато съобщението се потвърди.


Съобщение (червено)	Причина	Отстраняване
 <p><b>Отворена врата</b></p>	<p>Съобщението се появява, когато вратата е отворена твърде дълго.</p>	<p>Затворете вратата. Кратко натискане. Алармата спира. <b>Указание</b> Времето до появяване на съобщението може да бъде настроено. (виж 6.2.19 Аларма за вратата )</p>
 <p><b>Аларма за температурата</b></p>	<p>Съобщението се появява, когато температурата не отговаря на настроената температура. Причините за разликите в температурата могат да бъдат: Поставени са топли охлаждащи продукти. При пренареждането и изваждането на продукти е проникнал твърде много топъл въздух. Токът е спрял за по-дълго време.</p>	<p>Кратко натискане. Показва се информация за грешката и състоянието на уреда. Кратко натискане. Показват се най-високата/най-ниската температура, датата и часа. Кратко натискане. Показва се екранът на статуса. Текущата температура и символът за аларма ще мигат в червено до достигане на зададената температура. Проверете качеството на охлаждащите продукти.</p>
 <p><b>Грешка</b></p>	<p>Уредът е дефектен, има грешка в уреда или конструктивен елемент на уреда дава грешка.</p>	<p>Преместете охлаждащите продукти. Кратко натискане. Показва се код за грешка (напр. BT021). Кратко натискане. Ако има, показва се друг код за грешка <b>или</b> Появява се екранът за състоянието с мигащ символ за грешка. Плъзгането или натискането на дисплея показва отново код(ове) за грешка(и). Запишете кода(овете) за грешка(и) и уведомете сервизната служба. (виж 9.3 Сервизна служба)</p>  

Съобщение (червено)	Причина	Отстраняване
 <p>Power failure</p> <p><b>Спиране на тока</b></p>	Съобщението се появява след прекъсване на електрозахранването.	<p>Кратко натискане.</p> <p>Показват се степента на зареждане, информация за грешката и състоянието на уреда</p> <p>Кратко натискане.</p> <p>Показват се най-високата температура, времето и броят на прекъсванията на електрозахранването.</p> <p>Кратко натискане.</p> <p>Показва се екранът на статуса.</p> <p>Текущата температура и символът за аларма ще мигат в червено до достигане на зададената температура.</p> <p>Проверете качеството на охлаждащите продукти.</p>
 <p>Defrost error</p> <p><b>Грешка при размразяването</b></p>	Автоматичното размразяване не работи правилно. Последните 5 цикъла на размразяване бяха неуспешни.	<p>Кратко натискане.</p> <p>Алармата спира.</p> <p>Свържете се със сервисната служба. (виж 9.3 Сервисна служба)</p>
 <p>WiFi error</p> <p><b>WLAN грешка</b></p>	WLAN връзката е прекъсната.	<p>Проверете връзката.</p> <p>Кратко натискане.</p> <p>Алармата спира.</p>
 <p>WWW error</p> <p><b>WWW грешка WLAN</b></p>	Съобщението се появява, ако няма интернет връзка през WLAN.	<p>Проверете връзката.</p> <p>Кратко натискане.</p> <p>Алармата спира.</p>
 <p>LAN error</p> <p><b>LAN грешка</b></p>	LAN връзката е прекъсната.	<p>Проверете връзката и мрежовия кабел.</p> <p>Кратко натискане.</p> <p>Алармата спира.</p>
 <p>WWW error</p> <p><b>WWW грешка LAN</b></p>	Съобщението се появява, ако няма интернет връзка през LAN.	<p>Проверете връзката.</p> <p>Кратко натискане.</p> <p>Алармата спира.</p>

## 6.3.2 Напомнания

Напомнанията се появяват, когато бъдете подканени да направите нещо. Те се показват акустично чрез звуков сигнал и визуално чрез символ на дисплея. Потвърдете съобщението, като натиснете бутона за потвърждение.

Съобщение (жълто)	Причина	Отстраняване
 <p>Maintenance</p> <p><b>Напомняне за поддръжка</b></p>	Съобщението се появява, когато таймерът на зададения интервал за поддръжка изтече.	<p>Кратко натискане.</p> <p>Напомнянето спира.</p> <p><b>Указание</b></p> <p>Интервалът за поддръжка може да бъде зададен (виж 6.2.10 Напомняне за интервала за поддръжка).</p>

Съобщение (жълто)	Причина	Отстраняване
 <p><b>Напомняне за запис</b></p>	Съобщението се появява, когато паметта на температурния регистър (999 часа) е пълна.	<p>Кратко натискане.</p> <p>Напомнянето спира.</p> <p>Най-старите данни се презаписват.</p> <p><b>Указание</b></p> <p>Температурният регистър може да бъде нулиран. (виж 6.2.4 Запис на температурите)</p>

## 7 Обзавеждане

### 7.1 Секретна ключалка

Ключалката на вратата на уреда е оборудвана със защитен механизъм.

#### 7.1.1 Заклучване на уреда

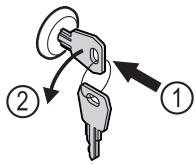


Fig. 126

- ▶ Пъхнете ключа.
- ▶ Завъртете го на 90° обратно на часовниковата стрелка.
- ▷ Уредът е заклучен.

#### 7.1.2 Отключване на уреда

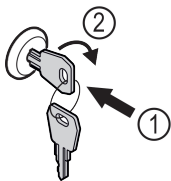


Fig. 127

- ▶ Пъхнете ключа Fig. 127 (1).
- ▶ Завъртете го на 90° по посока на часовниковата стрелка Fig. 127 (2).
- ▷ Уредът е отключен.

## 8 Поддръжка

### 8.1 Размразяване на уреда



#### ПРЕДУПРЕЖДЕНИЕ

Неправилно размразяване на уреда!  
Наранявания и повреди.

- ▶ За ускоряване на процеса на размразяване не използвайте различни от препоръчаните от производителя механични приспособления или други средства.
- ▶ Не използвайте електрически нагревателни уреди или уреди за почистване с пара, открит пламък или спрей за размразяване.
- ▶ Не отстранявайте леда с остри предмети.

Размразяването се извършва автоматично. Водата от размразяването изтича през дренажния отвор и се изпарява.

За да поддържате функционалността на уреда, препоръчваме да го размразявате, при голямо натрупване на лед. За образуването на лед вътре в уреда решаващо значение имат мястото на инсталиране (напр. висока влажност), настройките на уреда и неправилното поведение на потребителя.

Ръчно размразяване:

- ▶ Изключете уреда. (виж 6.2.2 Включване и изключване на уреда)
- ▶ Извадете щепсела от контакта.
- ▶ Преместете охлажданите продукти.
- ▶ По време на размразяването оставете вратата на уреда отворена.
- ▶ Попийте с кърпа останалата от разтопяването вода и почистете дренажния отвор и уреда.

### 8.2 Почистване на уреда

#### 8.2.1 Подготовки



#### ПРЕДУПРЕЖДЕНИЕ

Опасност от късо съединение поради части под напрежение!

Токов удар или повреда на електрониката.

- ▶ **Изключете уреда.**
- ▶ Извадете мрежовия щепсел или изключете предпазителя.



#### ПРЕДУПРЕЖДЕНИЕ

Опасност от пожар

- ▶ Пазете от повреда тръбите на охлаждащия кръг.

- ▶ Изпразнете уреда.
- ▶ Изтеглете мрежовия щепсел.
- ▶ Съблюдавайте указанията за транспортиране на уреда. (виж 4.3 Транспортиране на уреда)

#### 8.2.2 Почистване на корпуса

#### ВНИМАНИЕ

Неправилно почистване!

Повреди по уреда.

- ▶ Използвайте единствено меки кърпи за почистване и универсален почистващ препарат с неутрална рН-стойност.
- ▶ Не използвайте абразивни или драскащи гъби или стоманена тел.
- ▶ Не използвайте почистващи средства, които са остри, абразивни, съдържащи пясък, хлор или киселини.



#### ПРЕДУПРЕЖДЕНИЕ

Опасност от нараняване и повреди от гореща пара!

Горещата пара може да доведе до изгаряния и да повреди повърхностите.

- ▶ Не използвайте уреди за почистване с пара!

## ВНИМАНИЕ

Опасност от повреди поради късо съединение!

- ▶ При почистване на уреда внимавайте в електрическите компоненти да не попада вода от почистването.
- ▶ Избършете корпуса с мека, чиста кърпа. При по-силно замърсяване използвайте хладка вода с неутрален почистващ препарат. Стъклените повърхности могат допълнително да бъдат почиствани с препарат за почистване на стъкло.
- ▶ Почиствайте спиралата на кондензатора ежегодно. Ако спиралата на кондензатора не се почиства, това води до значително понижаване на ефективността на уреда.

### 8.2.3 Почистване на вътрешността



#### ПРЕДУПРЕЖДЕНИЕ

Опасност от късо съединение поради части под напрежение!

Токов удар или повреда на електрониката.

- ▶ **Изключете уреда.**
- ▶ Извадете мрежовия щепсел или изключете предпазителя.



#### ПРЕДУПРЕЖДЕНИЕ

Опасност от нараняване и повреди от гореща пара!

Горещата пара може да доведе до изгаряния и да повреди повърхностите.

- ▶ Не използвайте уреди за почистване с пара!

## ВНИМАНИЕ

Неправилно почистване!

Повреди по уреда.

- ▶ Използвайте единствено меки кърпи за почистване и универсален почистващ препарат с неутрална рН-стойност.
- ▶ Не използвайте абразивни или драскащи гъби или стоманена тел.
- ▶ Не използвайте почистващи средства, които са остри, абразивни, съдържащи пясък, хлор или киселини.

## Указание

- ▶ Отливен канал за водата от разтопяването (виж 1.2 Преглед на уреда и обзавеждането) : отстранете отлаганията с тънко помощно средство (напр. клечка за уши).

## Указание

Не повреждайте и не махайте информационната табелка от вътрешността на уреда. Информационната табелка е важна за сервизната служба. (виж 9.3 Сервизна служба)

- ▶ Отворете вратата.
- ▶ Изпразнете уреда.
- ▶ Почистете вътрешността и принадлежностите с хладка вода и малко препарат за миене. Не използвайте абразивни или киселинни препарати за миене или химически разтворители.

### 8.2.4 След почистването

- ▶ Избършете уреда и принадлежностите до сухо.

- ▶ Свържете и включете уреда. Когато температурата е достатъчно ниска:
- ▶ Поставете охлажданите продукти.
- ▶ Повтаряйте почистването редовно.
- ▶ Почиствайте и отстранявайте праха от хладилната машина и топлообменника (метална решетка на уреда на гърба на уреда) веднъж годишно.

## 9 Помощ за клиенти

### 9.1 Технически данни

Температурен диапазон	
Охлаждане	Врата с пяна: -5 °C до +14 °C

Максимално натоварване на решетъчните рафтове <sup>A)</sup>	Максимално натоварване на междинната решетка <sup>A)</sup> (виж 4.15 Поставяне на обзавеждането)
60 kg	10 kg

A) При силно натоварване рафтовете могат леко да се огънат.

Максимален полезен обем
Вижте полезния обем върху типовата табелка. (виж 1.2 Преглед на уреда и обзавеждането)

Осветление	
Клас на енергийна ефективност <sup>A)</sup>	Светлинен източник
Този продукт съдържа един или повече светлинни източници с клас на енергийна ефективност G	LED

A) Уредът може да съдържа светлинни източници с различни класове на енергийна ефективност. Посочен е най-ниският клас на енергийна ефективност.

WLAN данни за честотата	
Честотна лента	2,4 GHz
Максимална излъчвана мощност	<100 mW
Предназначение на радиоборудването	Свързване в локалната WLAN мрежа за пренос на данни

### 9.2 Техническа неизправност

Вашият уред е конструиран и произведен с оглед осигуряване на функционалната безопасност и дълъг срок на експлоатация. Ако въпреки това по време на експлоатация възникне неизправност, то трябва да проверите, дали неизправността не се дължи на грешка в обслужването. В такъв случай възникналите разходи дори и в гаранционния срок са за Ваша сметка.

Следните неизправности можете да отстраните и сами.

## 9.2.1 Функциониране на уреда

Грешка	Причина	Отстраняване
<b>Уредът не работи.</b>	→ Уредът не е включен.	▶ Включете уреда.
	→ Мрежовият щепсел не е включен добре в контакта.	▶ Проверете мрежовия щепсел.
	→ Предпазителят на контакта не е изправен.	▶ Проверете предпазителя.
	→ Спиране на тока	▶ Дръжте уреда затворен. ▶ Предпазване на хранителните продукти: Поставете акумулатори за студ отгоре върху хранителните продукти или използвайте външен фризер, ако спирането на тока продължи по-дълго.
	→ Щепселът на уреда не е включен добре в уреда.	▶ Проверете щепсела на уреда.
<b>Температурата не е достатъчно ниска.</b>	→ Вратата на уреда не е затворена добре.	▶ Затворете вратата на уреда.
	→ Вентилацията не е достатъчна.	▶ Освободете вентилационната решетка и почистете.
	→ Околната температура е твърде висока.	▶ Обърнете внимание на правилните условия на околната среда: (виж 1.4 Област на приложение на уреда)
	→ Уредът е бил отворян твърде често или твърде продължително.	▶ Изчакайте, за да видите дали необходимата температура няма отново да се настрои сама. Ако това не стане, обърнете се към сервизната служба. (виж 9.3 Сервизна служба)
	→ Температурата е настроена неправилно.	▶ Настройте по-ниска температура и проверете след 24 часа.
	→ Уредът е твърде близо до източник на топлина (печка, отопление и т.н.).	▶ Променете мястото на уреда или на източника на топлина.

## 9.3 Сервизна служба

Първо проверете, дали сами не можете да отстраните неизправността. Ако не успеете, обърнете се към сервизната служба.

Ще намерите адресите в приложената брошура „Liebherr-Service“ или на [home.liebherr.com/service](http://home.liebherr.com/service).



### ПРЕДУПРЕЖДЕНИЕ

Некомпетентен ремонт!  
Наранявания.

- ▶ Ремонт и действия по уреда и мрежовото електрозахранване, които не са посочени изрично в (виж 8 Поддръжка), да се възлагат само на сервизната служба.
- ▶ Възлагайте смяна на повреден захранващ проводник само на производителя, на неговата сервизна служба или на подобно квалифицирано лице.
- ▶ При уреди с щепсел за хладилен уред смяната може да бъде извършена от клиента.

### 9.3.1 Свързване със сервизната служба

Уверете се, че следната информация за уреда е подготвена:

- Обозначение на уреда (модел и индекс)
- Сервизен № (Service)
- Сериен № (S-Nr.)

▶ Извикайте информацията за уреда чрез дисплея (виж 6.2.15 Информация за уреда).

-или-

- ▶ Вижте информацията за уреда от идентификационната табелка. (виж 9.4 Идентификационна табелка)
- ▶ Запишете си информацията за уреда.
- ▶ Уведомете сервизната служба: Съобщете грешката и информацията за уреда.
- ▷ Това спомага за бързо и целенасочено сервизно обслужване.
- ▶ Спазвайте последващите указания на сервизната служба.

## 9.4 Идентификационна табелка

Идентификационната табелка се намира на вътрешната стена на уреда. Вижте обзора на уреда.

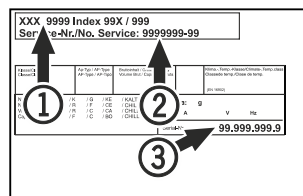


Fig. 128

- (1) Обозначение на уреда (2) Сервизен № (3) Сериен №

## 10 Спиране от експлоатация

- ▶ Изпразнете уреда.
- ▶ Изключете уреда.
- ▶ Изтеглете мрежовия щепсел.

# Изхвърляне

- ▶ При необходимост отстранете щепсела на уреда: Дърпайте навън с едновременно движение от ляво надясно.
- ▶ Почистете уреда. (виж 8.2 Почистване на уреда)
- ▶ Ако са налични: Свалете покритията и отстранете изолацията от входа на сензора, за да предотвратите появата на мухъл.
- ▶ Оставете вратата отворена, за да не се образуват неприятни миризми.

## Указание

Повреди по уреда и неправилно функциониране!

- ▶ След спирането от експлоатация съхранявайте уреда само при допустима температура в помещението между -10 °C и +50 °C.

## 11 Изхвърляне

### 11.1 Подготовка на уреда за изхвърляне



Li-Ion

В някои уреди Liebherr поставя батерии. В ЕС от съображения за опазване на околната среда законодателят е задължил крайния потребител да изважда тези батерии преди изхвърлянето на стари уреди. Ако Вашият уред съдържа батерии, на уреда е поставено съответно указание.

Лампи В случай че можете да свалите сами и без разрушаване лампите, демонтирайте и тях преди изхвърлянето.

- ▶ Извеждане на уреда от експлоатация.
- ▶ Уред с батерии: Извадете батериите. За описание вижте глава **Поддръжка**.
- ▶ Ако е възможно: Демонтирайте лампите без разрушаване.

### 11.2 Изхвърляне на уреда по безопасен за околната среда начин



Уредът съдържа ценни материали и трябва да се предава за събиране отделно от несортираните битови отпадъци.



Li-Ion



Li-Ion

Изхвърлете батериите отделно от стария уред. При това можете да върнете батериите безплатно в търговските обекти, както и в пунктовете за рециклиране и вторични суровини.

Лампи Демонтираните лампи изхвърлете чрез съответните системи за събиране.

За Германия: Можете да изхвърлите безплатно уреда в местните пунктове за рециклиране и вторични суровини чрез контейнерите от клас 1. При покупка на нов хладилник/фризер и търговска площ > 400 m<sup>2</sup>, старият уред се приема обратно също безплатно от търговския обект.



## ПРЕДУПРЕЖДЕНИЕ

Излизащ хладилнен агент и масло!

Пожар. Използваният хладилнен агент е безвреден за околната среда, но лесно запалим. Съдържащото се масло също е лесно запалимо. Излизащи хладилнен агент и масло могат да се възпламенят при съответно висока концентрация и в контакт с външен източник на топлина.

- ▶ Пазете от повреди тръбите на охлаждащия кръг и компресора.

- ▶ Съблюдавайте указанията за транспортиране на уреда. (виж 4.3 Транспортиране на уреда)

- ▶ Транспортирайте уреда, без да го повреждате.

- ▶ Изхвърлете батериите, лампите и уреда съгласно горепосочените предписания.

## 12 Допълнителна информация

Допълнителна информация относно гаранционните условия ще намерите в приложената сервизна брошура или в интернет на адрес <https://home.liebherr.com>.







[home.liebherr.com/fridge-manuals](https://home.liebherr.com/fridge-manuals)

**BG** Хладилник  
ОРИГИНАЛНА ИНСТРУКЦИЯ ЗА ЕКСПЛОАТАЦИЯ

Дата на издаване: 20240429

**№ артикул-  
индекс: 7083336-00**

Liebherr-Hausgeräte GmbH  
Memminger Straße 77-79  
88416 Ochsenhausen  
Deutschland