



Navodila za montažo

Quality, Design and Innovation



[home.liebherr.com/fridge-manuals](http://home.liebherr.com/fridge-manuals)




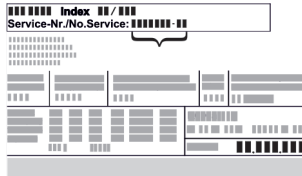



# LIEBHERR

## Vsebina

<b>1</b>	<b>Splošni varnostni napotki</b> .....	<b>2</b>
<b>2</b>	<b>Pogoji za postavitve</b> .....	<b>3</b>
2.1	Prostor.....	3
2.2	Postavitve več aparatov.....	3
2.3	Priklop na elektriko.....	4
<b>3</b>	<b>Mere aparata</b> .....	<b>4</b>
<b>4</b>	<b>Mere prostora za postavitve</b> .....	<b>5</b>
<b>5</b>	<b>Zahteve za prežračevanje</b> .....	<b>6</b>
<b>6</b>	<b>Teža sprednjih delov pohištv</b> .....	<b>6</b>
<b>7</b>	<b>Priključek za vodo*</b> .....	<b>6</b>
7.1	Mere za priključek za vodo.....	6
7.2	Tlak vode.....	7
<b>8</b>	<b>Transportiranje aparata</b> .....	<b>7</b>
<b>9</b>	<b>Razpakiranje aparata</b> .....	<b>7</b>
<b>10</b>	<b>Postavitve aparata</b> .....	<b>7</b>
10.1	Po postavitvi.....	7
<b>11</b>	<b>Odstranjevanje embalaže v odpadke</b> .....	<b>7</b>
<b>12</b>	<b>Razlaga uporabljenih simbolov</b> .....	<b>8</b>
<b>13</b>	<b>***- Vrata zamrzovalnega predala*</b> .....	<b>8</b>
13.1	Menjava strani odpiranja vrat.....	9
<b>14</b>	<b>Zamenjava smeri odpiranja vrat</b> .....	<b>9</b>
<b>15</b>	<b>Priključitev aparata na oskrbo z vodo*</b> .....	<b>11</b>
15.1	Priključitev gibke cevi.....	11
15.2	Preverjanje vodovodnega sistema.....	12
<b>16</b>	<b>Vgradnja aparata v kuhinjsko nišo</b> .....	<b>12</b>
<b>17</b>	<b>Sprednje strani pohištv</b> .....	<b>19</b>
17.1	Mere.....	19
17.2	Montaža sprednjih strani pohištv.....	19
17.3	Nastavitve reže brez trčenja.....	19
<b>18</b>	<b>Rezervoar za vodo*</b> .....	<b>20</b>
18.1	Vstavljanje rezervoarja za vodo.....	20
<b>19</b>	<b>Vodni filter*</b> .....	<b>20</b>
19.1	Vstavljanje vodnega filtra.....	20
<b>20</b>	<b>Priključitev aparata na električno napajanje</b> .....	<b>21</b>

Proizvajalec ves čas deluje v smeri nadaljnega razvoja vseh tipov in modelov. Prosimo za razumevanje, ker si pridržujemo pravico do sprememb oblike, opreme in tehnike.

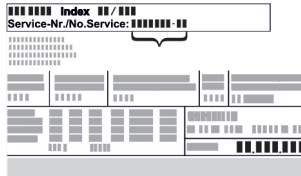
Simbol	Obrazložitev
	<b>Preberite navodila</b> Pozorno preberite navodila v tem navodilu, da boste spoznali vse prednosti vašega novega aparata.

Simbol	Obrazložitev
	<b>Dodatne informacije na voljo na spletu</b> Digitalna navodila z dodatnimi informacijami in v drugih jezikih so na voljo na spletu prek kode QR na sprednji strani teh navodil ali z vnosom servisne številke na naslovu <a href="http://home.liebherr.com/fridge-manuals">home.liebherr.com/fridge-manuals</a> . Servisna številka je navedena na tipski ploščici:  <i>Fig. Simbolična slika</i>
	<b>Preverjanje naprave</b> Vse dele preverite, ali so utrpeli poškodbe med transportom. V primeru reklamacij se obrnite na trgovca ali na službo za stranke.
	<b>Odstopanja</b> Navodila so veljavna za več modelov, odstopanja so mogoča. Poglavlja, ki veljajo samo za določene modele, so označena z zvezdico (*).
	<b>Navodila za ravnanje in rezultati ravnanja</b> Navodila za ravnanje so označena z ▶. Rezultati ravnanja so označeni z ▷.
	<b>Videoposnetki</b> Videoposnetki o aparatih so na voljo na kanalu YouTube za gospodinjske aparate Liebherr-Hausgeräte.

## 1 Splošni varnostni napotki

- Ta navodila za montažo hranite skrbno, tako da jih lahko kadar koli preberete.
- Če aparat izročite novemu imetniku, mu izročite tudi ta navodila za montažo.
- Za pravilno in varno uporabo aparata pred inštalacijo in uporabo skrbno preberite ta navodila za montažo. Vedno upoštevajte navodila, varnostne napotke in opozorila, navedena v njih. Ti razdelki so pomembni za varno in brezhibno inštalacijo in uporabo aparata.
- Najprej preberite splošne varnostne napotke v poglavju »Splošni varnostni napotki« v **navodilih za uporabo**, ki so del teh navodil za montažo, in jih upoštevajte. Če **navodil za uporabo** ne najdete več, si lahko naložite **navodila za uporabo** s spleta tako, da vnesete servisno številko na strani [home.liebherr.com/fridge-manuals](http://home.liebherr.com/fridge-manuals).

Servisna številka je navedena na tipski



ploščici:

- **Upoštevajte opozorila in nadaljnje specifične napotke v drugih poglavjih, če inštalirate aparat:**

	NEVARNOST	označuje neposredno nevarno situacijo, katere posledica je lahko smrt ali težke telesne poškodbe, če je ne preprečite.
	OPOZORILO	označuje nevarno situacijo, katere posledica je lahko smrt ali težke telesne poškodbe, če je ne preprečite.
	POZOR	označuje nevarno situacijo, katere posledica so lahko lažje ali srednje telesne poškodbe, če je ne preprečite.
	OBVESTILO	označuje nevarno situacijo, katere posledica je lahko materialna škoda, če je ne preprečite.
	Nasvet	označuje uporabne napotke in namige.

## 2 Pogoji za postavitve



### OPOZORILO

Nevarnost požara zaradi vlage!

Če deli, ki so pod napetostjo, ali omrežni priključki postanejo vlažni, lahko pride do kratkega stika.

- ▶ Aparat je narejen za uporabo v zaprtih prostorih. Aparata ne postavljajte na prosto ali na vlažna območja in na območja, kjer škropi voda.

Namenska uporaba

- Aparat postavite in uporabljajte le v zaprtih prostorih.
- Aparat uporabljajte samo v vgrajenem stanju.

### 2.1 Prostor



### OPOZORILO

Uhajanje hladilnega sredstva in olja!

Požar. Vsebovano hladilno sredstvo je okolju prijazno, a vnetljivo. Vsebovano olje je vnetljivo. Uhajavo hladilno sredstvo in olje se lahko v primeru večje koncentracije in v stiku z zunanjim virom toplote vnameta.

- ▶ Ne poškodujte cevi obtoka hlajenja in kompresorja.

- Če bo aparat stal v zelo vlažnem okolju, lahko na zunanji strani aparata nastaja kondenzat.

Vedno pazite na dobro prezračevanje in odzračevanje v prostoru.

- Več kot je hladilnega sredstva v aparatu, tem večji mora biti prostor, v katerem je aparat postavljen. V premajhnih prostorih lahko ob puščanju nastane gorljiva mešanica plina in zraka. Prostor, v katerega boste postavili aparat, mora imeti za vsakih 8 g hladilnega sredstva prostornino vsaj 1 m<sup>3</sup>. Podatki o vsebovanem hladilnem sredstvu se nahajajo na nazivni ploščici v notranjosti aparata.

#### 2.1.1 Podlaga v prostoru

- Tla na kraju postavitve morajo biti vodoravna in ravna.
- Če aparat vgradite v kuhinjsko pohištvo, ki stoji na neravnih tleh: nivelirajte kuhinjsko pohištvo.

#### 2.1.2 Postavitev v prostoru

- Naprave ne vgrajajte na mesta, ki so neposredno izpostavljena sončnim žarkom, poleg ogrevalnih in podobnih naprav.
- Napravo lahko vgradite neposredno ob pečico.
- Če napravo vgradite neposredno ob pečico, se poraba energije lahko malo poveča. To je odvisno od trajanja uporabe in intenzivnosti uporabe pečice.
- Aparat lahko vgradite samo v stabilno pohištvo.

#### Nasvet

Pri napravah z blaženjem za zapiranje vrat je mogoče preko servisne službe naročiti komplet za omejitev kota odpiranja vrat na 90°.\*

## 2.2 Postavitev več aparatov

Aparati so zasnovani za različne načine postavitve. Če želite postaviti več aparatov enega poleg drugega ali drugega nad drugim, poskrbite, da so izpolnjene naslednje zahteve:

- Drug poleg drugega ali drug na drugega postavite le aparate, ki so za to namenjeni.
- Upoštevajte napotke in naslednje tabele.

#### OBVESTILO

Nevarnost poškodb zaradi kondenzacijske vode!

- ▶ Aparata ne postavite neposredno poleg drugega hladilnika/zamrzovalnika.

#### OBVESTILO

Nevarnost poškodb zaradi kondenzacijske vode!

- ▶ Aparata ne postavite neposredno nad drugim hladilnikom/zamrzovalnikom.

Model	Način postavitve
Vsi modeli	Posamični
Modeli, katerih oznaka modela se začne s S...	Side-by-Side (SBS)
Modele z največjo višino prostora za postavitve 880 mm in z ogrevano zgornjo stranjo lahko postavite „drugega nad drugim“.	Drug nad drugim
Zgornji aparat: do največje višine prostora za postavitve 140 mm	

Modeli in način postavitve

## Mere aparata

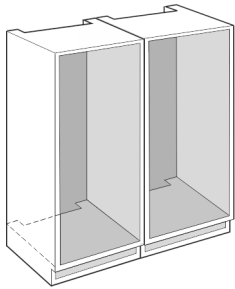


Fig. 1

Vsak aparat vgradite v lastno odprtino v pohištvu.

### 2.3 Priklop na elektriko



#### OPOZORILO

Nevarnost požara zaradi nepravilne postavitve!

Če se električni kabel ali vtič dotika hrbtne strani aparata, lahko vibracije aparata poškodujejo omrežni kabel ali vtič tako, da pride do kratkega stika.

- ▶ Ko postavljate aparat, pazite, da pod aparatom ni ukleščen omrežni kabel.
- ▶ Napravo namestite tako, da se je vtiči ali električni kabli ne dotikajo.
- ▶ V vtičnice na hrbtne strani aparata ne priključujte nobenega drugega aparata.
- ▶ Večdelne vtičnice/razdelilniki in druge elektronske naprave (npr. halogenski transformatorji) **ne** smejo biti nameščeni in aktivirani na zadnji strani aparata.

### 3 Mere aparata

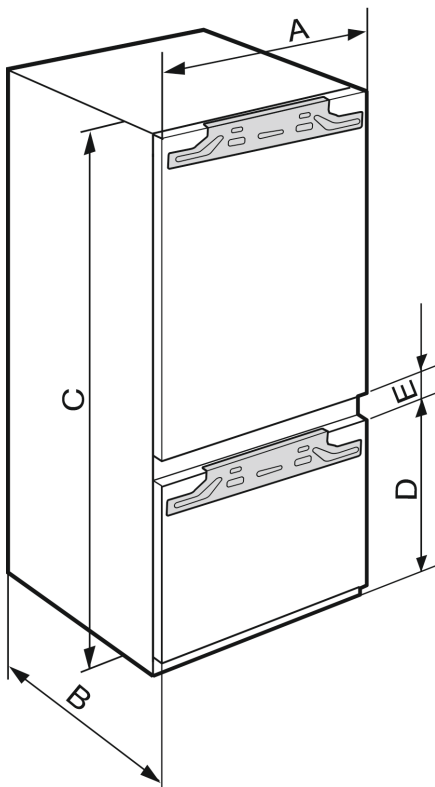


Fig. 2

	A (mm)	B (mm)	C (mm)	D (mm)	E (mm)
ICB.. 51..2	559	546	1770	549	15
IC.. 51..3					
S/ICN.. 51..3					
ICBN.. 51..3					
ICBN.. 51..3					
IC/B/N/bsci 51..	559	546	1770	695	15
IKG 51Ve03 / IKGN					
51Vc03 / IKGN					
51Ve03 / IKGBN					
51Vd23i	559	546	1770	1938	15
ICN..56..3					
ICBN...56..3	559	546	1770	1938	15
ICBN...56..3					

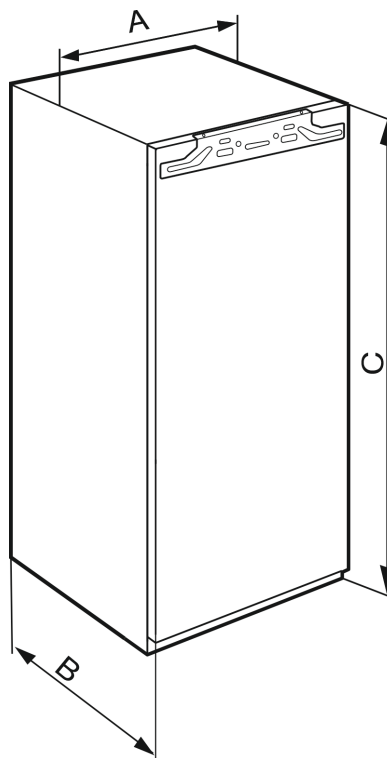


Fig. 3

## Mere prostora za postavitve

	A (mm)	B (mm)	C (mm)
IFN 35..	559	546	712
IR.. 39.. SIBai 39.. SIBa20i 39.. S/IF/N.. 39..			872
IR.. 40.. IRB.. 40..			1022
IR.. 41.. IRB.. 41.. IRBbsbi 41.. SIFN.. 41..			1213
IR.. 45.. IRB.. 45.. IRBbsbi 45.. SIFN.. 45..			1395
IRB.. 48..			1572
IR.. 51.. IRD.. 51.. IRB.. 51.. IRBbsci 51.. IRBP.. 51.. IRBPbsci 51.. SIFN.. 51.. SIFN.. 51.. IK 51Ve00 / IK 51Ve01 / IKB 51Vc50i / IKB 51Vc51i			1770

Pri napravah s fiksnim priključkom za vodo upoštevajte naslednje informacije:

- Priključek za vodo (glejte 7 Priključek za vodo\*)
- Priključitev naprave na oskrbo z vodo (glejte 15 Priključitev aparata na oskrbo z vodo\*)

IFN..(i) 35..	
<b>F (mm)</b>	714 do 730
<b>G (mm)</b>	560 do 570
<b>H (mm)</b>	min. 550, priporočeno 560
<b>J (mm)</b>	min. 500
<b>L (mm)</b>	maks. 19

IFN..(i) 39.. / IR..(i) 39.. / SIBa20i 3905 / SIFN..i 39..	
<b>F (mm)</b>	874 do 890
<b>G (mm)</b>	560 do 570
<b>H (mm)</b>	min. 550, priporočeno 560
<b>J (mm)</b>	min. 500
<b>L (mm)</b>	maks. 19

IR(B)..(i) 40..	
<b>F (mm)</b>	1024 do 1040
<b>G (mm)</b>	560 do 570
<b>H (mm)</b>	min. 550, priporočeno 560
<b>J (mm)</b>	min. 500
<b>L (mm)</b>	maks. 19

IR(B)..(i) 41.. / IRBbsbi 4170 / SIFN..i 41..	
<b>F (mm)</b>	1216 do 1236
<b>G (mm)</b>	560 do 570
<b>H (mm)</b>	min. 550, priporočeno 560
<b>J (mm)</b>	min. 500
<b>L (mm)</b>	maks. 19

IR(B)..(i) 45.. / IRBbsbi 4570 / SIFN..i 45..	
<b>F (mm)</b>	1397 do 1413
<b>G (mm)</b>	560 do 570
<b>H (mm)</b>	min. 550, priporočeno 560
<b>J (mm)</b>	min. 500
<b>L (mm)</b>	maks. 19

IRB..i 48..	
<b>F (mm)</b>	1574 do 1590
<b>G (mm)</b>	560 do 570
<b>H (mm)</b>	min. 550, priporočeno 560
<b>J (mm)</b>	min. 500
<b>L (mm)</b>	maks. 19

## 4 Mere prostora za postavitve

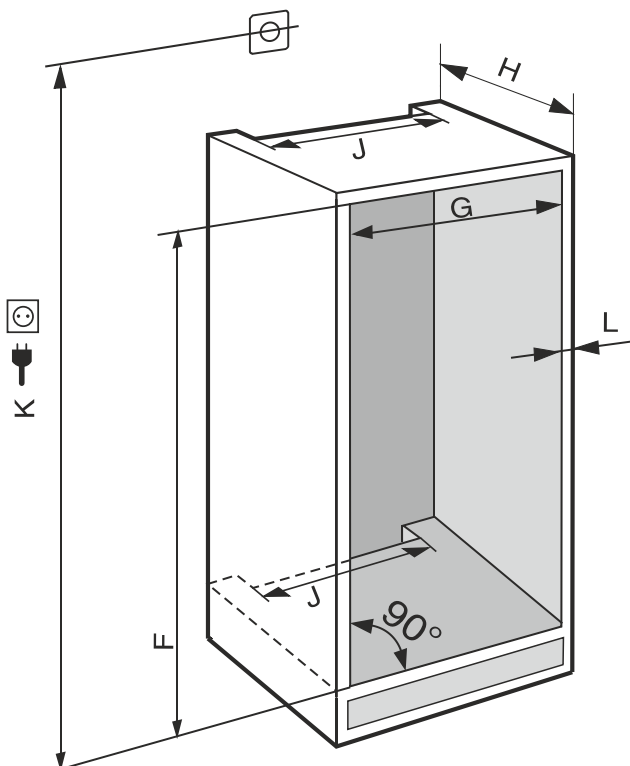


Fig. 4 (K): maks. 2100 mm

# Zahteve za prezračevanje

IC(B)(N)..(i) 51.. / ICBnbsci 5173 / IKG 51Ve03 / IKG 51Vc03 / ICNbsci 5173 / IKG 51Ve03 / IR(B)(P)..(i) 51.. / IRD..i 51.. / IRBbsci 5170 / IRBbsci 5171 / IRBPbsci 5170 / IKB 51Vc50i / IKB 51Vc51i / IK 51Ve00 / IK 51Ve01 / SICN..i 51.. / SIFN..(i) 51.. / SIFNbsdi 51..	
<b>F (mm)</b>	1772 do 1788
<b>G (mm)</b>	560 do 570
<b>H (mm)</b>	min. 550, priporočeno 560
<b>J (mm)</b>	min. 500
<b>L (mm)</b>	maks. 19

Navedena poraba energije je določena za kuhinjsko pohoštvu globine 560 mm. Naprava je pri kuhinjskem pohoštvu globine 550 mm popolnoma funkcionalna, vendar ima nekoliko višjo porabo energije.

- ▶ Preverite debelino sten sosednjega kosa pohoštva: Znašati mora min. 16 mm.
- ▶ Aparat lahko vgradite samo v stabilno, trdno kuhinjsko pohoštvu. Pohoštvu zavarujte pred prevrnitvijo.
- ▶ Kuhinjsko pohoštvu naravnajte z vodno tehtnico in zarisnim kotnikom ter ga po potrebi izravnajte s podlaganjem.
- ▶ Prepričajte se, da stranske stene stojijo v pravem kotu glede na tla pohoštva.

## 5 Zahteve za prezračevanje

### OBVESTILO

Pokrite prezračevalne odprtine!

Poškodbe. Aparat se lahko pregreje, kar skrajša življenjsko dobo različnih delov aparata in lahko vodi do omejenega delovanja.

- ▶ Vedno pazite na dobro prezračevanje in odzračevanje.
- ▶ Ne prekrivajte prezračevalnih odprtin in rešetk v ohišju aparata in v kuhinjskem pohoštvu (vgradni aparat).
- ▶ Zračne reže ventilatorja morajo biti vedno proste.

Obvezno upoštevajte mere prezračevalnih odprtin:

- Globina odzračevalnega jaška na zadnji stranici pohoštva mora znašati najmanj 38 mm.
- Za prezračevalne in odzračevalne zarezne v pohoštvu in ogrodju pohoštva zgoraj je potrebnih najmanj 200 cm<sup>2</sup>.
- Načeloma velja: Večji kot je prezračevalni prerez, varčneje naprava deluje.

Za delovanje aparata sta potrebna zadostno prezračevanje in odzračevanje. Tovarniško predvidene prezračevalne rešetke zagotavljajo učinkovito prezračevalno odprtino na aparatu, ki znaša 200 cm<sup>2</sup>. Če prezračevalno mrežo zamenjate s pokrovom, mora ta imeti vsaj enako veliko ali večjo prezračevalno odprtino kot proizvajalčeva prezračevalna mreža.

## 6 Teža sprednjih delov pohoštva

### OBVESTILO

Nevarnost poškodb zaradi težkih vrat pohoštva!

Če so vrata pohoštva pretežka, se poškodb tečajev in posledičnih vplivov na delovanje ne da izključiti.

- ▶ Pred montažo vrat pohoštva se prepričajte, da niste prekoarčili dovoljene teže vrat pohoštva.

Višina odprtine (mm)*	Največja teža vrat pohoštva (kg)*
720	16
880	16

Višina odprtine (mm)*	Največja teža vrat pohoštva (kg)*
1020	13
1220	19
1400	21
1580	22
1780	26

Enovratni hladilniki in zamrzovalniki

Višina prostora za postavitev (mm)*	Največja teža vrat pohoštva (kg)*	
	Vrata hladilnika*	Vrata zamrzovalnika*
1780	18	12

Kombinacije

## 7 Prikluček za vodo\*

Če je vaš aparat opremljen s fiksnim priključkom za vodo, je vašemu aparatu priložena ustrezna gibka cev.

### Nasvet

Kot pribor je na voljo tudi gibka cev drugačne dolžine.

Pregled mer za priključek za vodo:	(glejte 7.1 Mere za priključek za vodo)
Zahteve glede tlaka vode:	(glejte 7.2 Tlak vode)
Izdelava priključka za vodo:	(glejte 15 Priključitev aparata na oskrbo z vodo*)

### 7.1 Mere za priključek za vodo

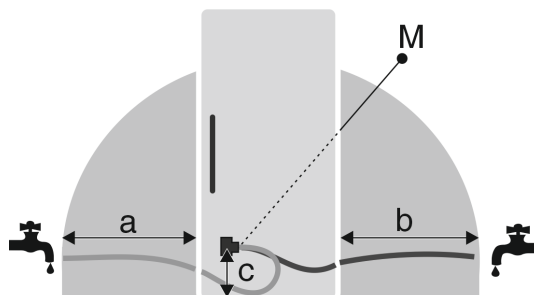


Fig. 5

- (a) Največja razpoložljiva dolžina gibke cevi\*
- (b) Največja razpoložljiva dolžina gibke cevi\*

- (c) Odmik magnetnega ventila od tal\*
- (M) Magnetni ventil\*

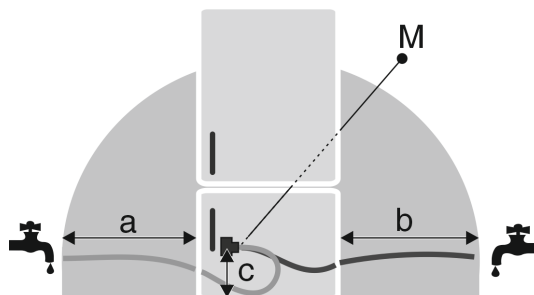


Fig. 6

- (a) Največja razpoložljiva dolžina gibke cevi\*
- (b) Največja razpoložljiva dolžina gibke cevi\*

- (c) Odmik magnetnega ventila od tal\*
- (M) Magnetni ventil\*

a	b	c
~ 1200 mm	~ 1200 mm	~ 55 mm

## 7.2 Tlak vode

Vod priključka za vodo in magnetni ventil aparata sta primerna za tlak vode do 1 MPa (10 bar).

Da se prepričate, da vaš aparat brezhibno deluje (količina pretoka, velikost ledenih kock, raven hrupa), upoštevajte naslednji tlak vode:

Tlak vode:	
bar	MPa
1,5 do 6,2	0,15 do 0,62

Tlak vode pri uporabi vodnega filtra:*	
bar*	MPa*
2,8 do 6,2	0,28 do 0,62

Če je tlak vode višji od 6,2 bar:

- ▶ Pred aparatom namestite reduktor tlaka.
- ▶ Izdelajte priključek za vodo. (glejte 15 Priključitev aparata na oskrbo z vodo\*)

## 8 Transportiranje aparata

**Pri transportu naprave upoštevajte:**

- ▶ Aparat transportirajte stoje.
- ▶ Aparat naj transportirata dve osebi.

**Pri prvem zagonu:**

- ▶ Transportirajte zapakirano napravo.

**Pri transportu naprave po prvem zagonu (npr. ob selitvi ali čiščenju):**

- ▶ Izpraznite napravo.
- ▶ Zavarujte vrata pred neželenim odpiranjem.

## 9 Razpakiranje aparata

Če je aparat poškodovan, se takoj – pred priključitvijo – obrnite na dobavitelja.

- ▶ Preverite, ali sta aparat in embalaža utrpela poškodbe med transportom. Če opazite kakršno koli škodo, se takoj obrnite na dobavitelja.
- ▶ Odstranite ves material z zadnje strani ali stranskih sten aparata, ki bi onemogočal pravilno namestitvev oz. prezračevanje in odzračevanje aparata.
- ▶ Iz naprave odstranite vse zaščitne folije. Pri tem ne uporabljajte konic ali ostrih predmetov!

## 10 Postavitev aparata



### POZOR

Nevarnost poškodb zaradi težkega aparata!

- ▶ Aparat naj do mesta postavitve prenašata dve osebi.



### OPOZORILO

Nevarnost telesnih poškodb in poškodb aparata zaradi nestabilnega aparata!

Aparat se lahko prekucne.

- ▶ Aparat pritrdite skladno z navodili.



### OPOZORILO

Nevarnost požara in poškodb!

- ▶ Aparatov, ki oddajajo toploto, npr. mikrovalovnih pečic, opekačev itd., ne postavljajte na aparat!

Aparat naj po možnosti vgradi strokovnjak za kuhinjsko pohištvo.

Aparata ne postavljajte brez pomoči.

## 10.1 Po postavitvi

- ▶ Odstranite vse dele transportnih varoval.

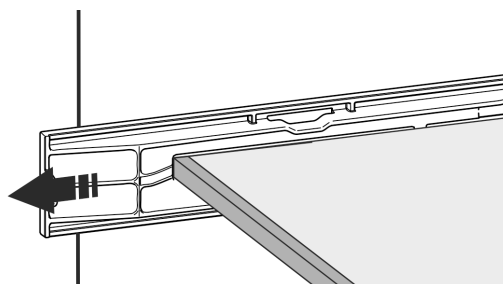
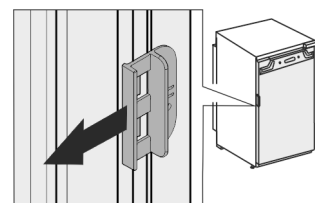
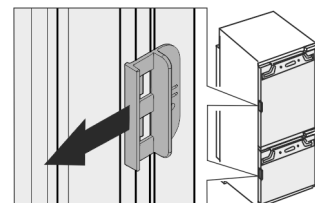


Fig. 7\*



- ▶ Snemite varovalo za transport na vratih naprave.



- ▶ Očistite aparat (v navodilih za uporabo glejte poglavje "Čiščenje aparata").

## 11 Odstranjevanje embalaže v odpadke



### OPOZORILO

Nevarnost zadušitve z embalažnim materialom in folijami!

- ▶ Otroci naj se ne igrajo z embalažnim materialom

Embalaža je izdelana iz materialov, ki se lahko predelajo:

- valoviti karton/karton
- deli iz penastega polistirena
- folije in vrečke iz polietilena
- povezovalni trakovi iz polipropilena
- leseni okvir z žebli in s ploščo iz polietilena\*
- ▶ Embalažni material odnesite na mesta za sortiranje odpadkov.

# Razlaga uporabljenih simbolov

## 12 Razlaga uporabljenih simbolov

	Pri tem dejanju obstaja nevarnost poškodb! Upoštevajte varnostna navodila!
	Navodilo velja za več modelov. Ta korak opravite le, če je primeren za vašo napravo.
	Pri montaži upoštevajte natančen opis v besedilnem delu navodil.
	Razdelek velja za enovratne ali dvovratne aparate.
	Izberite med možnostmi: Naprava z vrati, ki se odpirajo v desno, ali naprava z vrati, ki se odpirajo v levo.
	Montažni korak pri IceMaker in/ali InfinitySpring je obvezen.
	Vijake le sprostite ali pa jih rahlo privijte.
	Vijake trdno privijte.
	Preverite, ali je naslednji delovni korak potreben za vaš model.
	Preverite ustrezno montažo/pravilno pritrditev uporabljenega sestavnega dela.
	Izmerite navedeno mero in jo po potrebi popravite.
	Orodje za montažo: merilna palica
	Orodje za montažo: akumulatorski izvijač in vložek Za boljšo dosegljivost vijakov se priporoča dolg vijačni nastavek.

	Orodje za montažo: vodna tehtnica
	Orodje za montažo: viličasti ključ velikosti 7 in 10
	Ta delovni korak morata izvesti dve osebi.
	Delovni korak se izvede na označenem mestu naprave.
	Pripomoček za montažo: vrvica
	Pripomoček za montažo: vogelnik
	Pripomoček za montažo: izvijač
	Pripomoček za montažo: škarje
	Pripomoček za montažo: pisalo za označevanje, ki ga je mogoče pobrisati
	Dodatek: vzemite ven sestavne dele
	Dele, ki jih ne potrebujete več, ustrezno zavržite.

## 13 \*\*\*\*- Vrata zamrzovalnega predala\*

\*\*\*\* - Vrata zamrzovalnega predala lahko ob menjavi strani odpiranja vrat prestavite z enostavnim posegom. Če lahko vrata hladilnega aparata odprete za več kot 115° (1), lahko zamrzovalni predal odpirate tudi brez menjave strani odpiranja vrat. Ob manjšem odpiralnem kotu (2) vrat naprave je treba zamenjati stran odpiranja vrat.



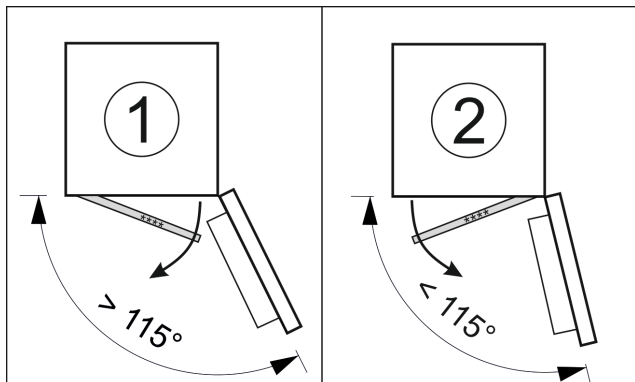


Fig. 8

## 13.1 Menjava strani odpiranja vrat

Drsnik za prestavljanje strani odpiranja vrat se nahaja spodaj, na zadnji strani \*\*\*\* - vrat zamrzovalnega predala.

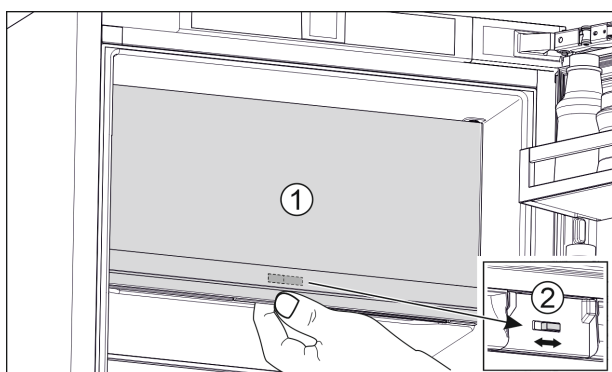


Fig. 9

- ▶ \*\*\*\* - Vrata zamrzovalnega predala (1) zaprite.
- ▶ Sezite od spodaj proti \*\*\*\* - vratom zamrzovalnega predala.
- ▶ Drsnik (2) potisnite v desno ali levo stran.

## 14 Zamenjava smeri odpiranja vrat

Orodje

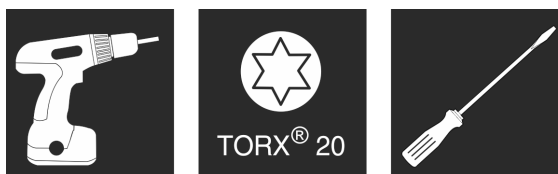


Fig. 10

### OBVESTILO

- Deli, ki so pod napetostjo!  
Poškodbe električnih sestavnih delov.
- ▶ Izvlecite omrežni vtič, preden zamenjate tečaj vrat.

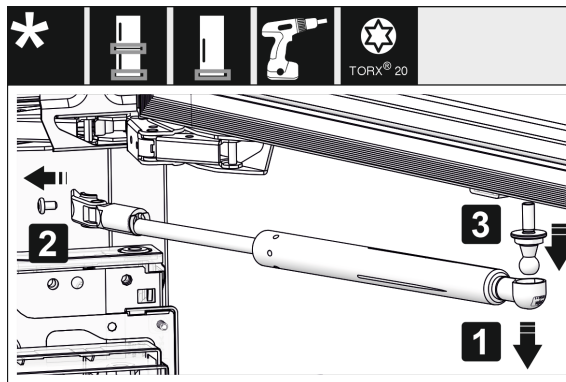


Fig. 11\*

- ▶ Snemanje blažilnika za zapiranje vrat: Blažilnik za zapiranje vrat snemite s krogelnega zatiča (1) in odvijte držalo (2). Krogelni zatič demontirajte z izvijačem (3).\*

### Nasvet

Če je blažilnik za zapiranje vrat nameščen tik nad tlemi, lahko kroglični čep odstranite šele, ko so vrata razstavljena.\*

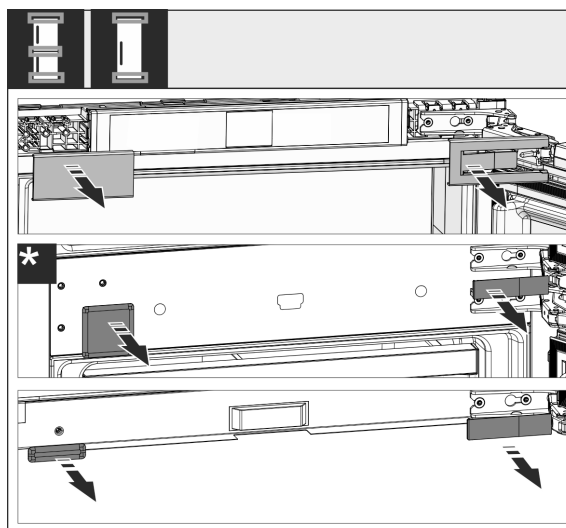


Fig. 12

- ▶ Odstranite pokrove.

### Nasvet

Pri odstranjevanju pokrovov pazite, da ne opraskate površine.

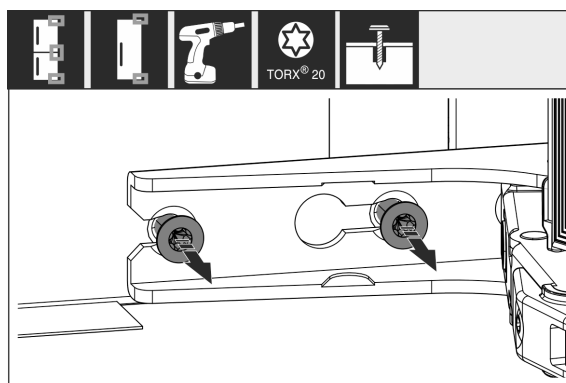


Fig. 13

- ▶ Odvijte vse vijake na tečajih, vendar jih ne odstranite.

# Zamenjava smeri odpiranja vrat

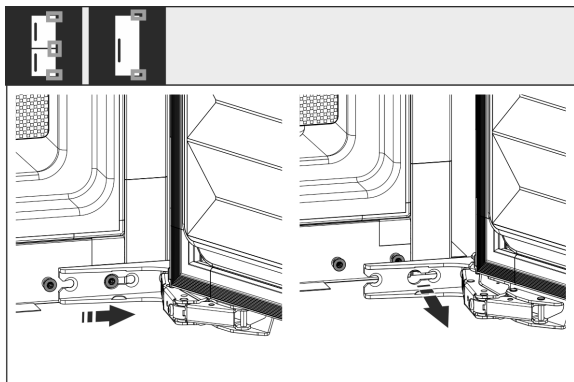


Fig. 14

- Snemite vrata: Vrata potisnite naprej in nato navzven, snemite jih in odložite na stran.

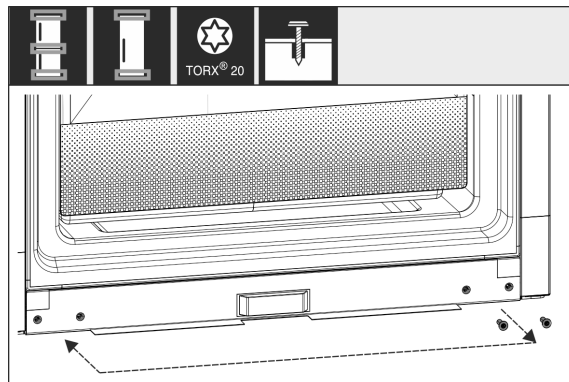


Fig. 17

- Prestavite vijake za pritrditev tečajev. Ko prestavite vijake, jih ne privijte močno, ker je treba tečaje pozneje obesiti.

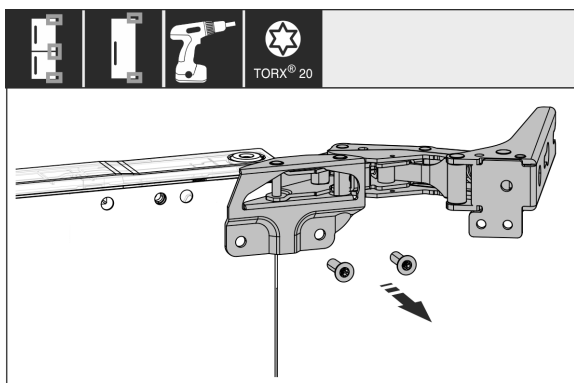


Fig. 15

- Odvijte vse tečaje in jih skupaj z vijaki odložite na stran.

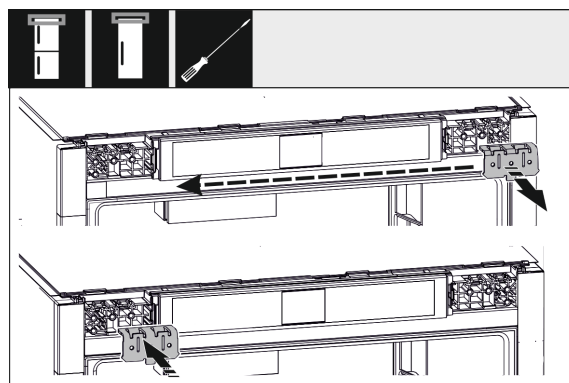


Fig. 18

- Pritrdilni kotnik prestavite na nasprotno stran.

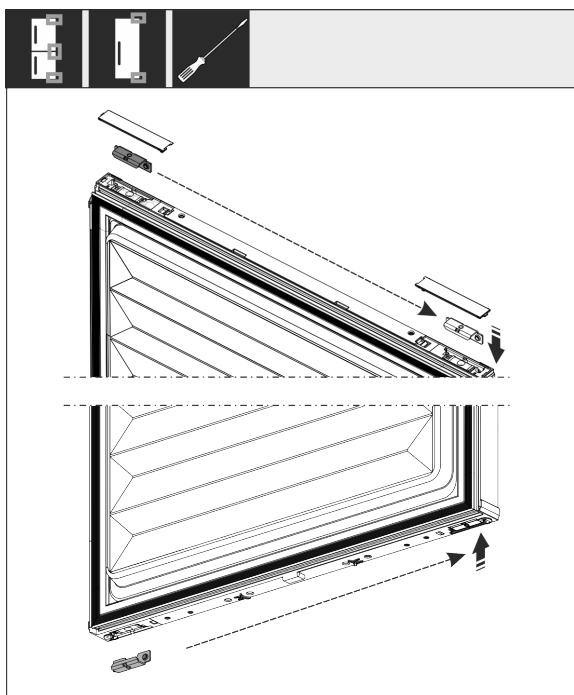


Fig. 16

- Sprostite kotnik zgoraj in spodaj in ga prestavite. Kotnik morate prestaviti zaradi privijanja tečajev.

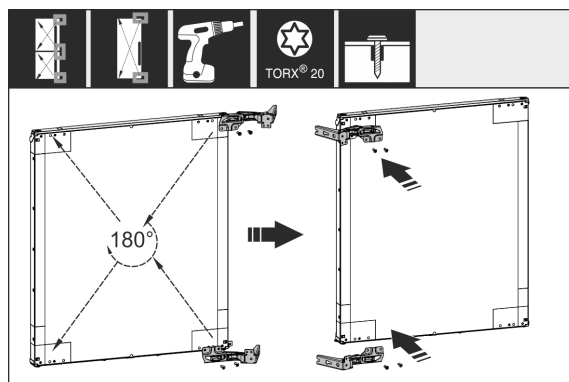


Fig. 19

- Vse tečaje obrnite za 180° in jih prestavite na drugo stran ter trdno privijte.

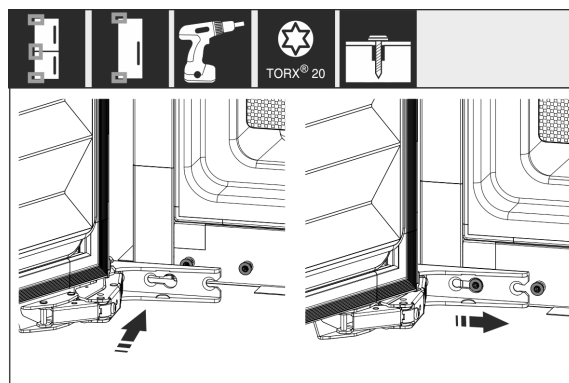


Fig. 20

- Ponovna montaža vrat: Nataknite vrata s tečaji in zategnite vijake.

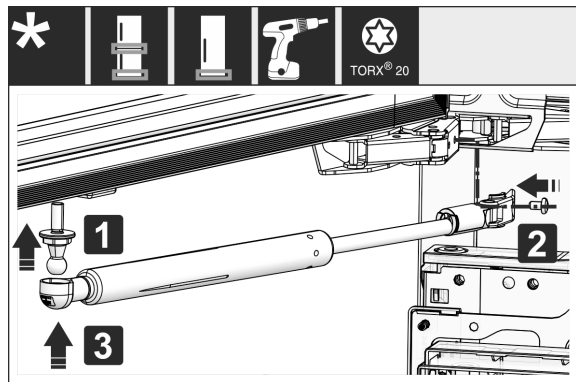


Fig. 21 \*

- ▶ Ponovna montaža blažilnika za zapiranje vrat: Privijte krogelni zatič (1), zategnite držalo (2) in vstavite blažilnik za zapiranje vrat v krogelni zatič.\*
- ▶ Preverite vse vijake, po potrebi pritegnite.

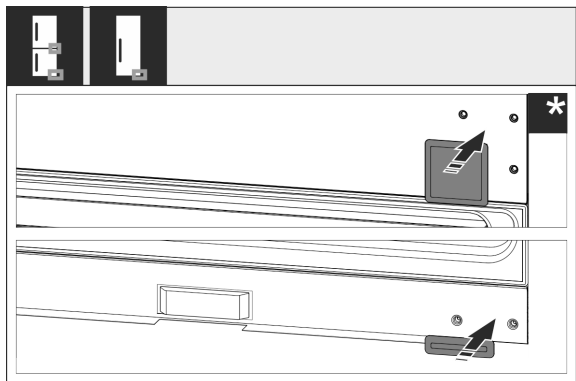


Fig. 22

- ▶ Ponovno montirajte oblogo in sredinski del. Preostale obloge namestite šele po vgradnji v pohištvu.

## 15 Priključitev aparata na oskrbo z vodo\*

Zagotovite, da so izpolnjeni naslednji predpogoji:

- Mere za priključitev na oskrbo z vodo so znane in upoštevane. (glejte 7.1 Mere za priključek za vodo)
- Tlak vode je upoštevan. (glejte 7.1 Mere za priključek za vodo)
- Dovod vode do aparata poteka po vodu za hladno vodo, ki mora vzdržati delovni tlak in je priključen na sistem za oskrbo s pitno vodo.
- Vsi aparati in priprave, ki se uporabljajo za dovod vode, ustrezajo veljavnim predpisom v zadevni državi.
- Hrbtna stran naprave je dostopna, da lahko aparat priključite na sistem za oskrbo s pitno vodo.
- Uporabljena je priložena gibka cev. Vse gibke cevi so odstranjene.
- V priključnem kosu gibke cevi je sito s tesnilom.
- Med gibko cevjo in hišnim priključkom za vodo je pipa za vodo, da lahko po potrebi prekinete dovod vode.
- Pipa za vodo je nameščena izven območja hrbtne strani naprave in je zlahka dostopna. Tako lahko aparat potisnete čim globlje v odprtino v pohištvu in po potrebi hitro zaprete pipo za vodo.



### OPOZORILO

Nevarnost električnega udara zaradi vode!

- ▶ Pred priklopom vodovodne cevi: Aparat izklopite iz vtičnice.
- ▶ Pred priklopom dovodnih vodovodnih cevi: Zaprite oskrbo z vodo.
- ▶ Poskrbite, da aparat na oskrbo s pitno vodo priključuje le usposobljeno strokovno osebje.



### OPOZORILO

Nevarnost zastrupitve zaradi onesnažene vode!

- ▶ Priključite le na oskrbo s pitno vodo.

## 15.1 Priključitev gibke cevi

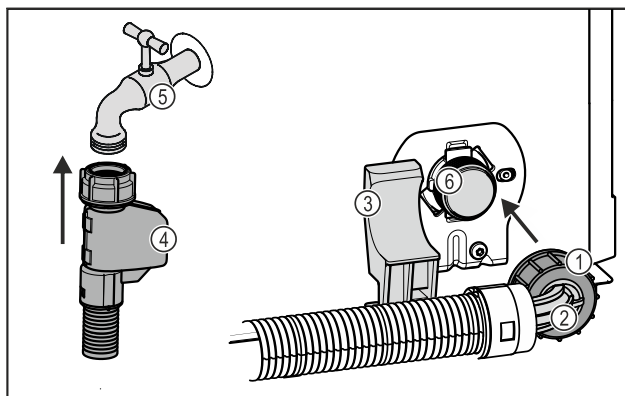


Fig. 23

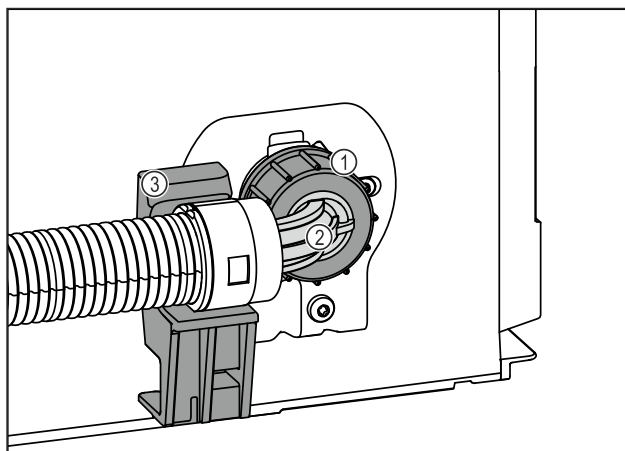


Fig. 23

- |                                |  |
|--------------------------------|--|
| (1) Matica                     | (4) Ravni konec gibke cevi   |
| (2) Upognjeni konec gibke cevi | (5) Pipa za vodo   |
| (3) Držalo                     | (6) Magnetni ventil: Magnetni ventil se nahaja spodaj na hrbtne strani aparata. Opremljen je s priključnim navojem R3/4. |

### OBVESTILO

Nevarnost poškodb zaradi neustrezne montaže!

- ▶ Gibke cevi pri montaži ne poškodujte ali prepogibajte.
- ▶ Gibke cevi pri vgradnji v odprtino v pohištvu ne poškodujte ali prepogibajte.

### Priključitev gibke cevi na aparat:

- ▶ Upognjeni konec gibke cevi Fig. 23 (2) namestite vodoravno v držalo Fig. 23 (3) in ga pridržite.

## Vgradnja aparata v kuhinjsko nišo

- ▶ Matico Fig. 23 (1) ročno privijajte na navoj, dokler ni varno in trdno nameščena.
- ▷ Gibka cevi je priključena na aparat.

### Priklop gibke cevi na vodo za pipo:

- ▶ Ravni konec gibke cevi Fig. 23 (4) priključite na pipo za vodo Fig. 23 (5).
- ▷ Gibka cevi je priključena na pipo za vodo.

## 15.2 Preverjanje vodovodnega sistema

Preden aparat v celoti potisnete v odprtino v pohištvu, Liebherr priporoča, da preverite tesnost vodovodnega sistema.

- ▶ Vstavite rezervoar za vodo InfinitySpring. (glejte 18 Rezervoar za vodo\*) \*
- ▶ Vstavite vodni filter InfinitySpring. (glejte 19 Vodni filter\*) \*
- ▶ Počasi odprite pipo za vodo.
- ▶ Preverite, če gibke cevi, dovod vode in priključki tesnijo.
- ▷ Tesnost vodovodnega sistema je preverjena.
- ▷ Vodovodni sistem tesni: Aparat lahko v celoti potisnete v odprtino v pohištvu.

### Nasvet

**InfinitySpring:** Pred prvo uporabo morate zagnati InfinitySpring. V ta namen morate odzračiti in očistiti vodovodni sistem. (glejte Quick Start Guide ali navodila za uporabo)\*

**IceMaker:** Pred prvo uporabo morate očistiti IceMaker. (glejte Quick Start Guide ali navodila za uporabo)\*

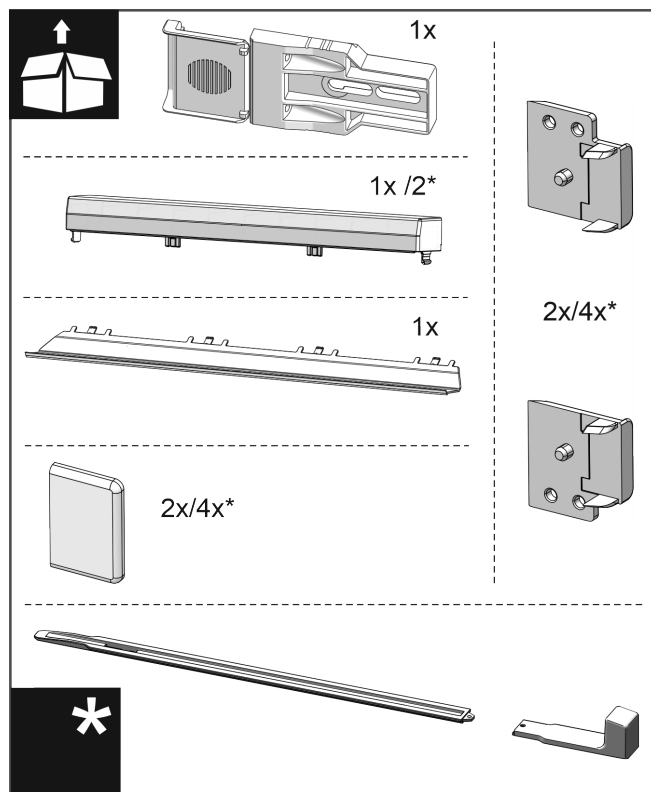


Fig. 25

## 16 Vgradnja aparata v kuhinjsko nišo

### Orodje

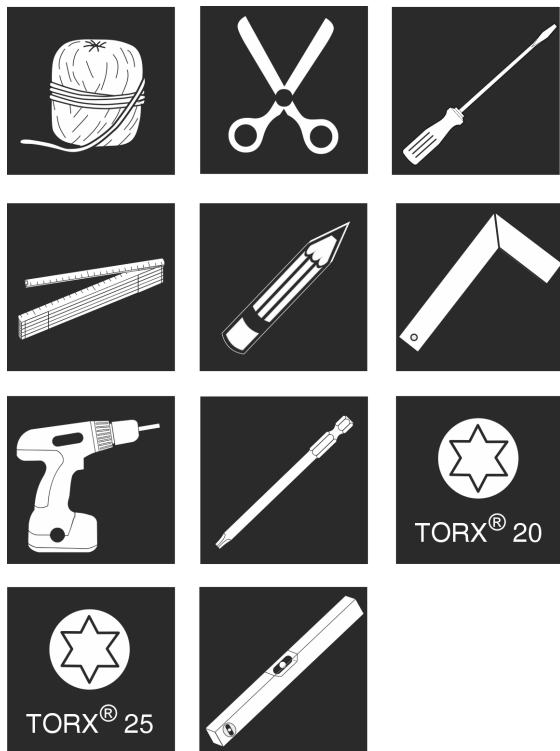


Fig. 24

### Priloženi montažni deli

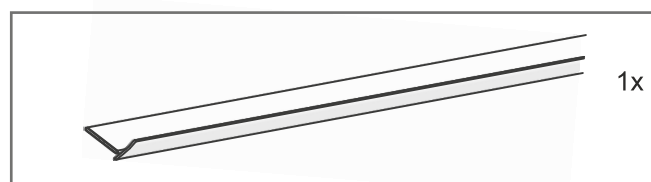


Fig. 26

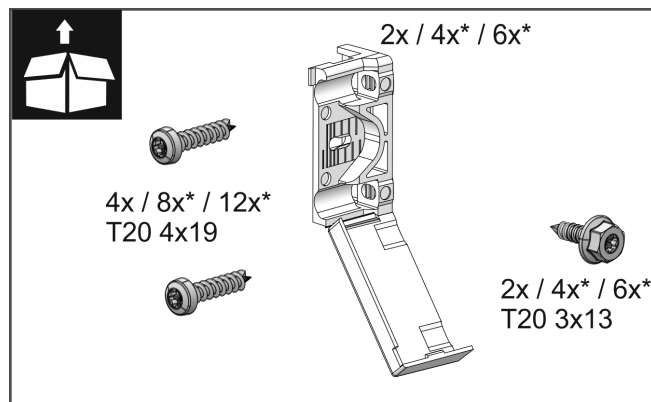


Fig. 27

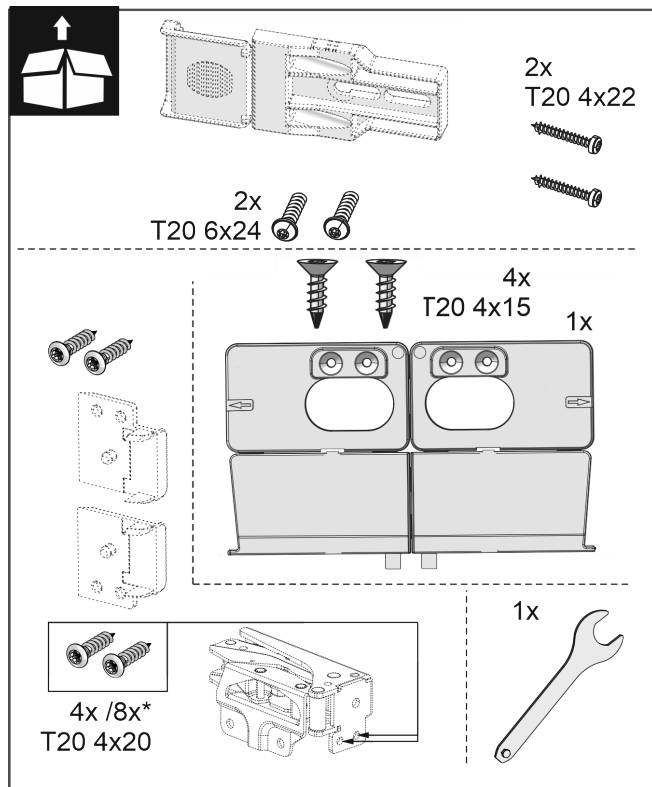


Fig. 28

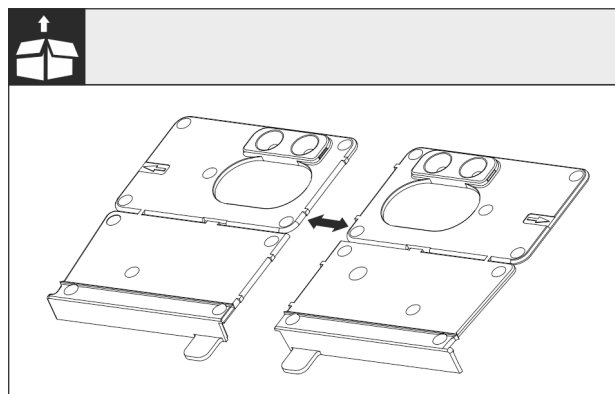


Fig. 29

- ▶ Ločite montažni kotnik za dno po perforaciji.

## OBVESTILO

Ustrezna globina vgradnje aparata.

- ▶ Z uporabo montažnega kotnika zagotovite ustrezno vgradno globino aparata.

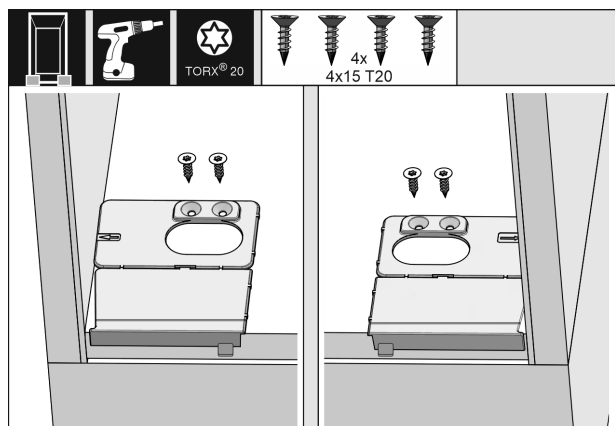


Fig. 30

- ▶ Montažna kotnika za dno na levi in desni strani poravnano s stransko steno privijte na dno odprtine v pohoštvu.

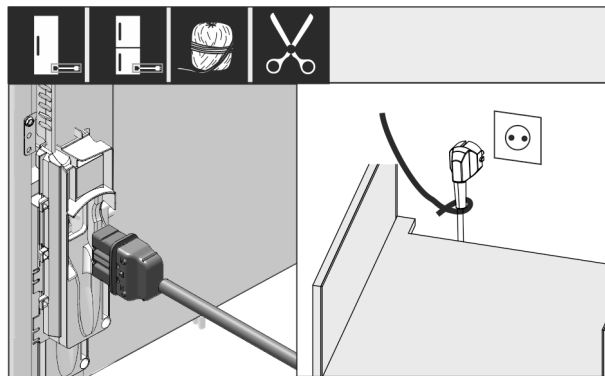


Fig. 31

- ▶ Odstranite omrežni priključni kabel iz kompleta.
- ▶ Vtičnico hladilne naprave napeljave omrežnega priključka vključite v vtič na zadnji strani aparata. Pazite na dobro namestitev vtičnice hladilne naprave.
- ▶ Električni vtič položite s pomočjo vrvice do prosto dostopne vtičnice.

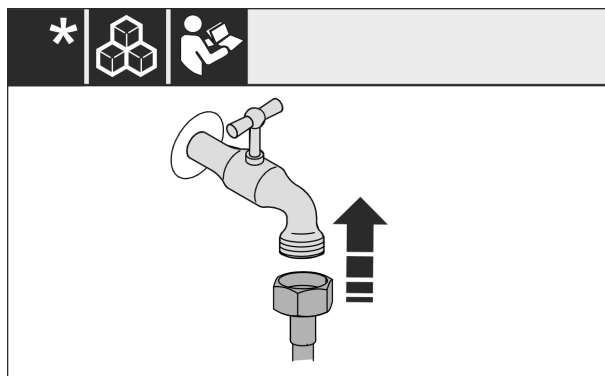


Fig. 32\*

- ▶ Po potrebi skladno z navodili iz navodil za uporabo namestite priključek za vodo.\*

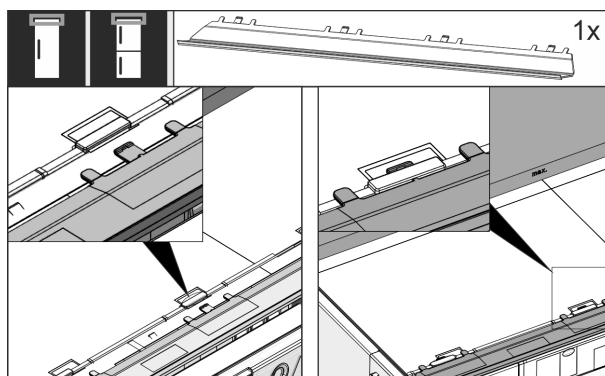


Fig. 33

- ▶ Vstavite izravnalno zaslonko na zgornjo stran aparata. Zaslonko lahko prestavite v obe smeri.

# Vgradnja aparata v kuhinjsko nišo

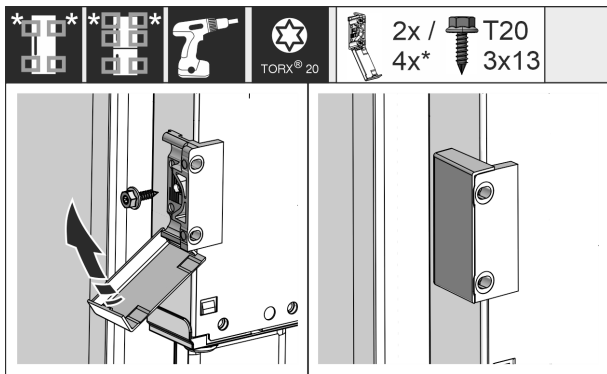


Fig. 34

- ▶ Montirajte pritrdilni kotnik. Pritrdilni kotnik namestite na višini ročaja vrat pohištva. Pri večjih vratih uporabite skupno štiri pritrdilne kotnike.
- ▶ Pokrove po montaži znova sklopite na kotnik.

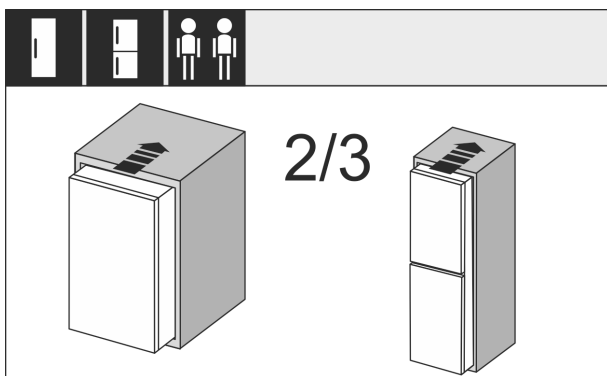


Fig. 35

- ▶ Aparat za 2/3 potisnite v odprtino v pohištvu.

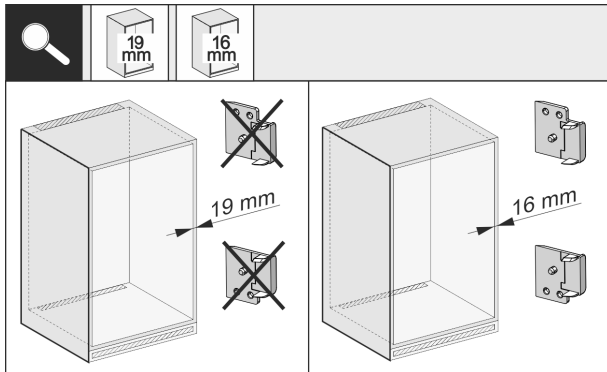


Fig. 36

- ▶ Preverite, če debelina stranice pohištva znaša 16 mm ali 19 mm.

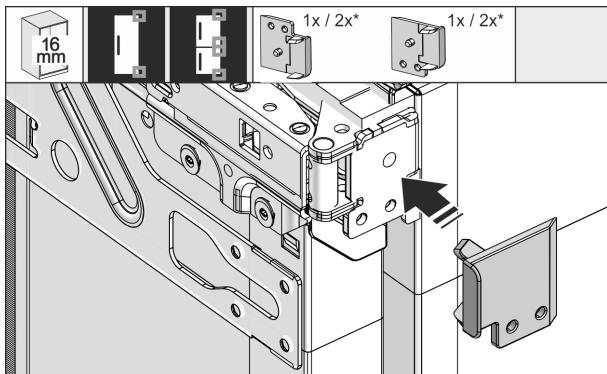


Fig. 37

- ▶ 16 mm debela stranica pohištva: Nataknite distančnike na vse tečaje.

- ▶ 19 mm debela stranica pohištva: Ne potrebujete distančnika.

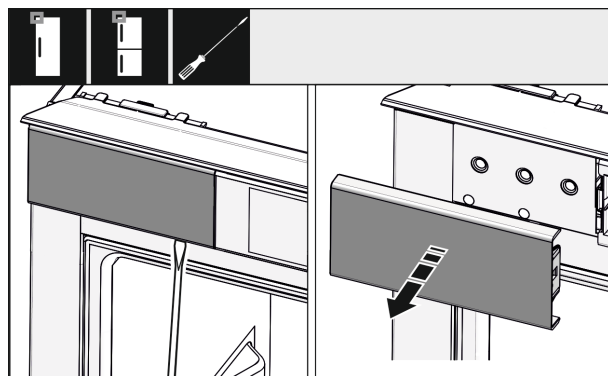


Fig. 38

- ▶ Z izvijačem odtegnite oblogo zgoraj levo in jo snemite.

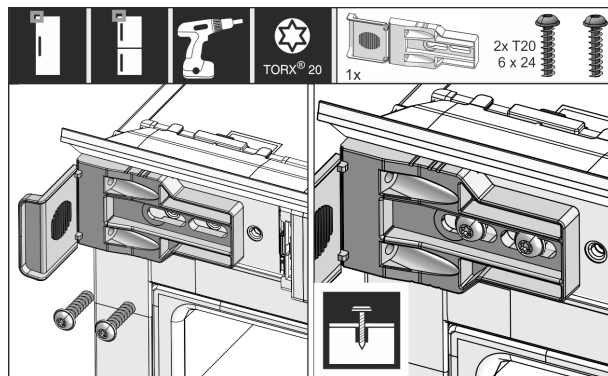


Fig. 39

- ▶ Pritrdilni kotnik rahlo privijte. Kotnik še more biti mogoče rahlo premikati.

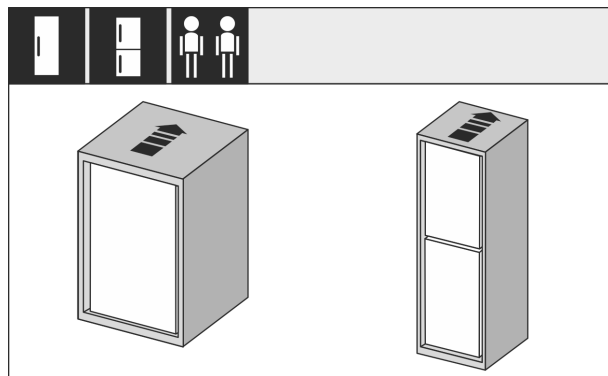


Fig. 40

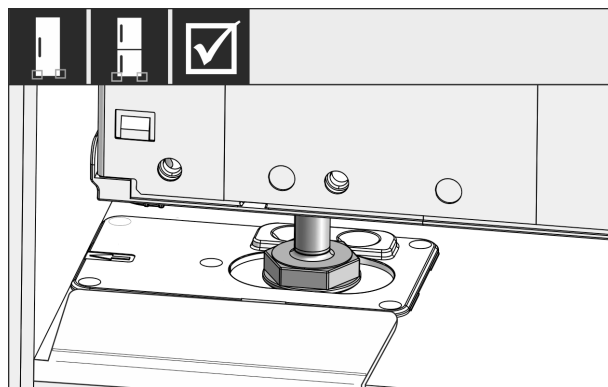


Fig. 41



## OPOZORILO

Nevarnost požara zaradi kratkega stika!

- ▶ Pri vstavljanju aparata v nišo: Napeljave omrežnega priključka ne prepogibajte, ne stiskajte in ne poškodujte.
- ▶ Aparata ne uporabljajte s poškodovano omrežno napeljavo.

- ▶ Aparat v celoti potisnite v odprtino v pohištvu. Nastavljive noge morajo na obeh straneh ležati v odprtinah naslonjskih kotnikov.

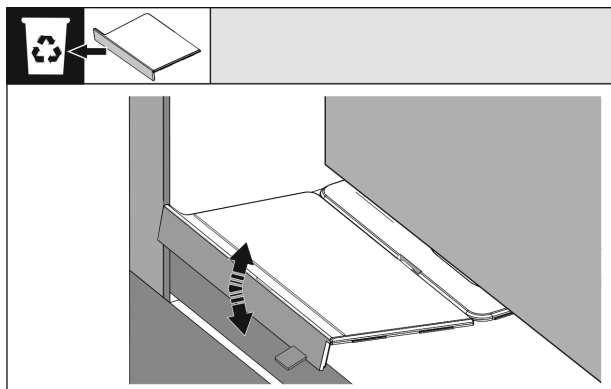


Fig. 42

- ▶ Odstranite omejevalnik montažnega kotnika za dno. Omejevalnik sprostite s premikanjem in ga po potrebi odtrgajte s kleščami.

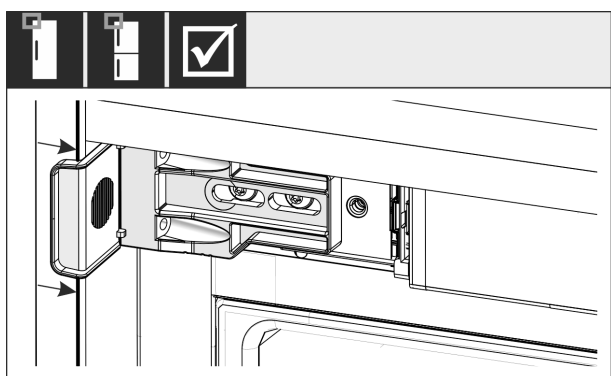


Fig. 43

- ▶ Preverite, ali aparat poravnano leži v odprtini v pohištvu. Pritrdilni kotnik se mora nalegati na stransko steno odprtine v pohištvu.

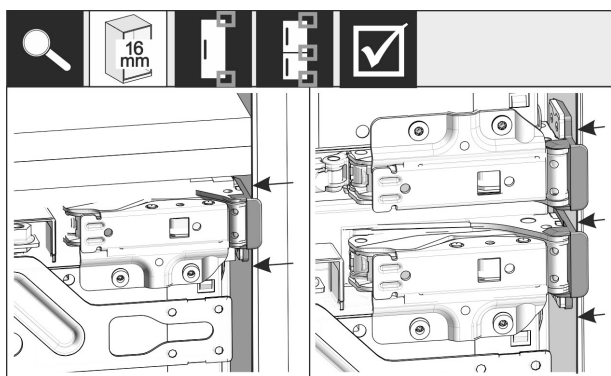


Fig. 44

## Nasvet

Pri 16 mm debelih stenah pohištva so distančniki nameščeni na odprtini na strani tečajev.

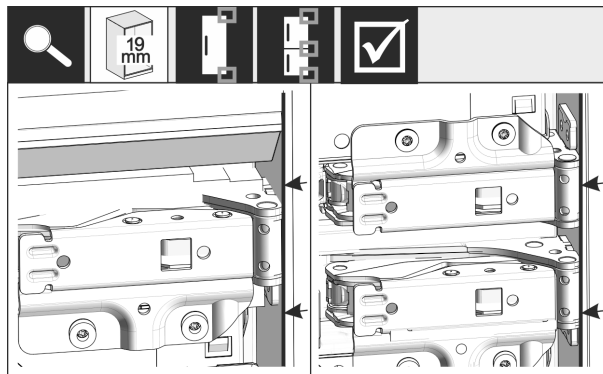


Fig. 45

- ▶ 19 mm debele stranice pohištva: Sprednje robove tečajev izravnjajte s sprednjo stranjo stranice pohištva.

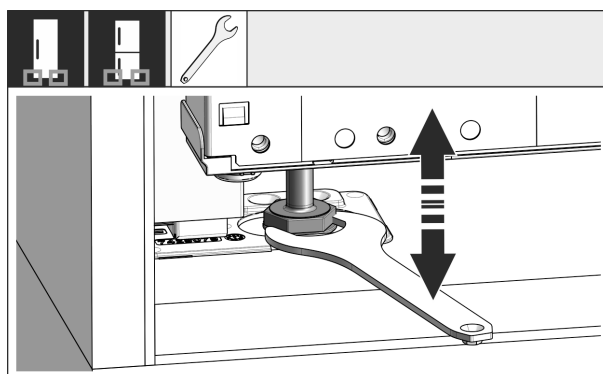


Fig. 46

- ▶ Po potrebi z nastavnimi nogami prilagodite nagib aparata.

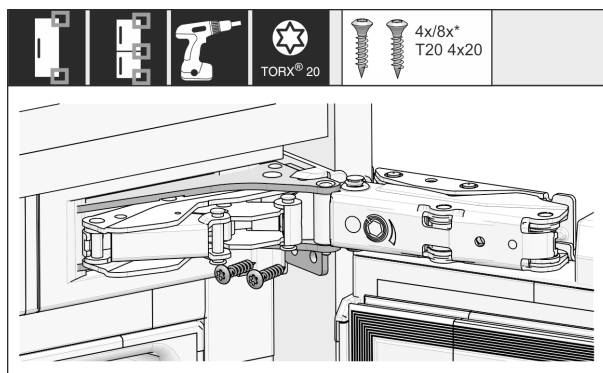


Fig. 47

- ▶ Aparat privijte na strani tečajev.

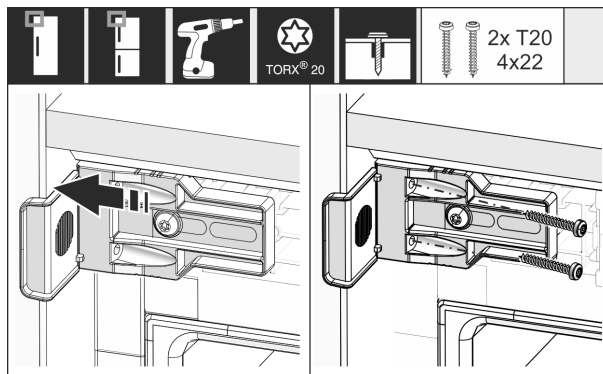


Fig. 48

- ▶ Kotnik prestavite tako, da leži poravnano na stranski steni odprtine v pohištvu.
- ▶ Vse vijake trdno zategnite.

# Vgradnja aparata v kuhinjsko nišo

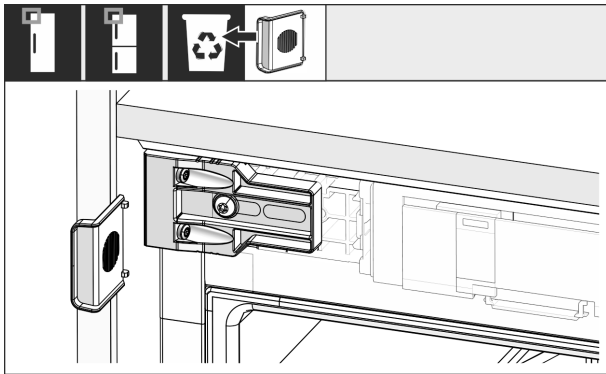


Fig. 49

- ▶ Na strani ročaja zgoraj odlopite rob s kotnika in ga zavržite.

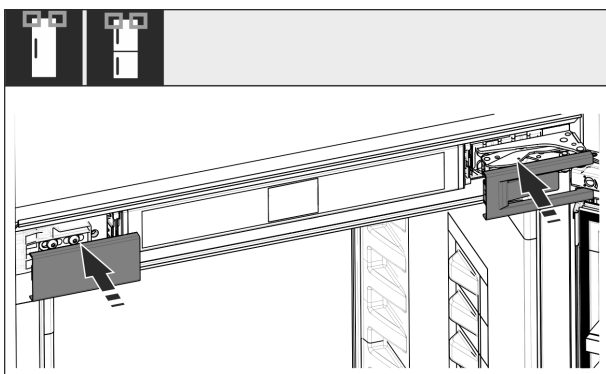


Fig. 50

- ▶ Namestite obloge.

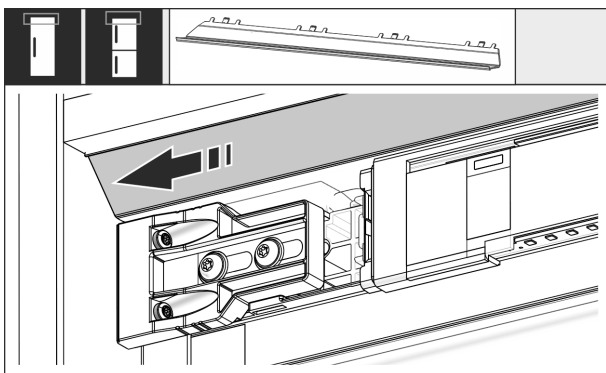


Fig. 51

- ▶ Zaslonko prestavite tako, da leži poravnano na strani stene pohištva.

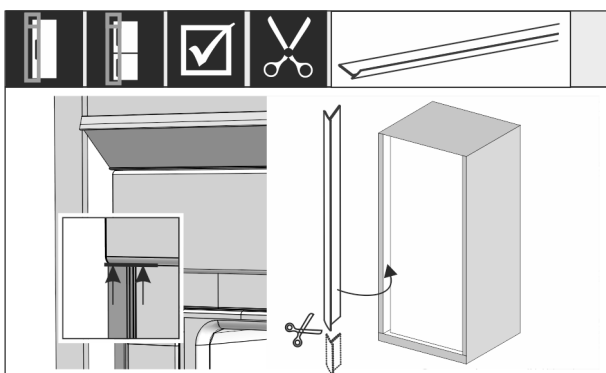


Fig. 52

- ▶ Po potrebi: Podložni trak skrajšajte z ostrimi škarjami na potrebno dolžino.
- ▶ Podložni trak namestite pod zgornji pokrov in ga pritisnite. Podložni trak je magneten.

**Namestite izravnalna vodila od višine odprtine 1400 mm:**



Fig. 53

Izravnalna vodila morate namestiti od višine odprtine 1400 mm pod aparatom. Izravnalna vodila **zmanjšujejo raven hrupa**. V kompletu so serijsko priložene dve izravnalni vodili in en montažni ročaj od višine odprtine 1400 mm.

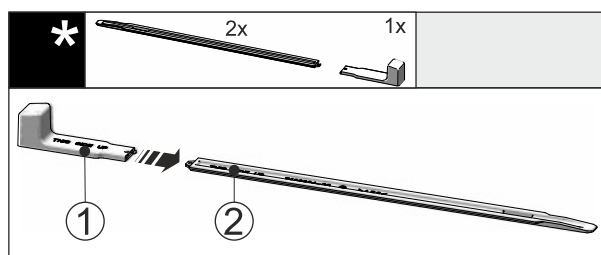


Fig. 54

- ▶ Montažni ročaj Fig. 54 (1) vstavite v izravnalno vodilo Fig. 54 (2).

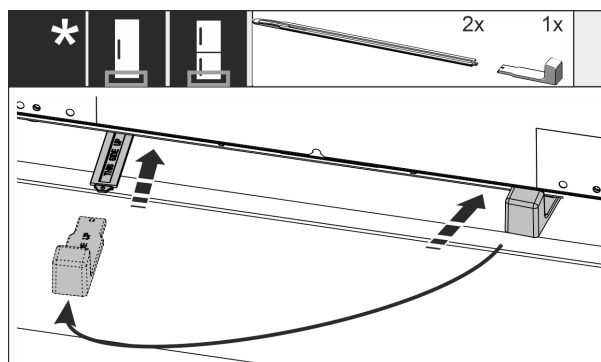


Fig. 55

- ▶ Izravnalno vodilo potisnite v vodilo pod dnom aparata do konca.
- ▶ Montažni ročaj izvlecite in ga vstavite v drugo izravnalno vodilo.
- ▶ Z drugim izravnalnim vodilom naredite enako.

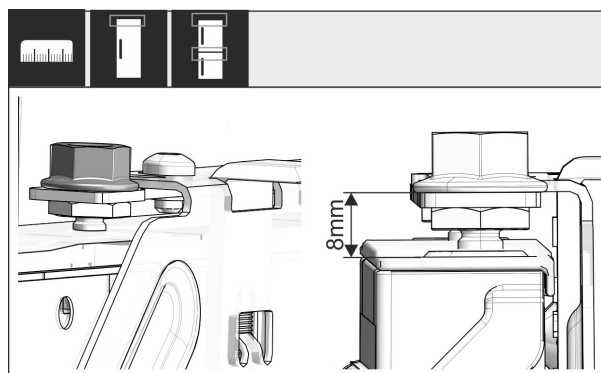


Fig. 56

- ▶ Zaprite vrata.
- ▶ Preverite prednastavitev 8 mm od zgornjega roba vrat naprave do ležišča prečnika.



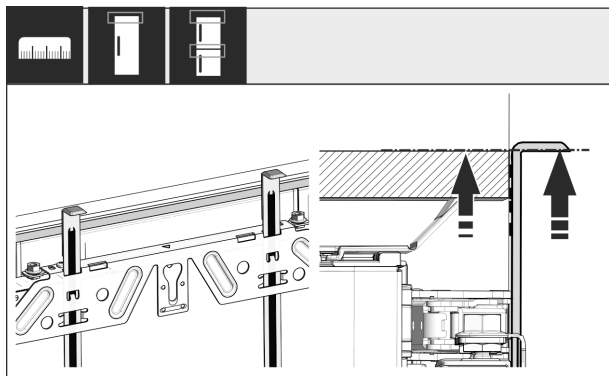


Fig. 57

- ▶ Montažni pripomoček pritisnite na višino vrat pohištva. Spodnji omejevalni rob montažnega pripomočka = zgornji rob vrat, ki jih montirate.

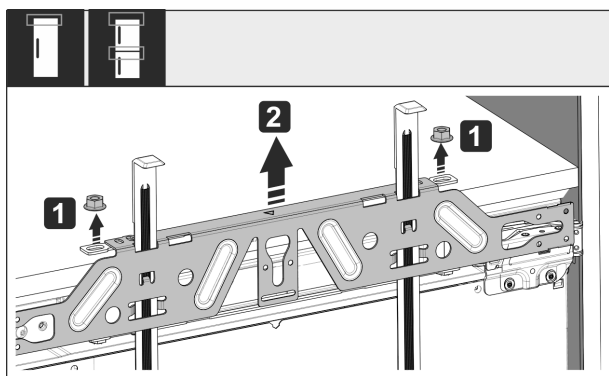


Fig. 58

- ▶ Odvijte protimatice Fig. 58 (1).
- ▶ Snemite pritrdilni prečnik Fig. 58 (2).

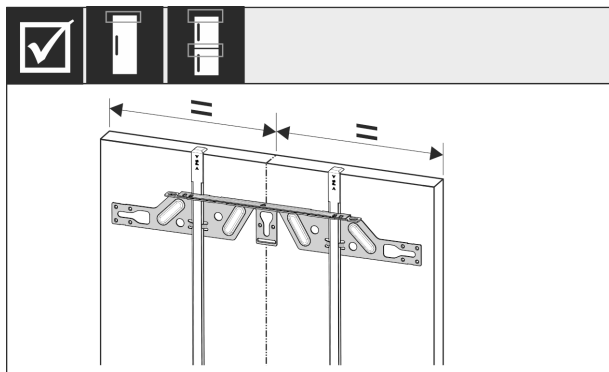


Fig. 59

- ▶ Pritrdilni prečnik obesite na notranjo stran vrat pohištva in ga poravnajte na sredino.

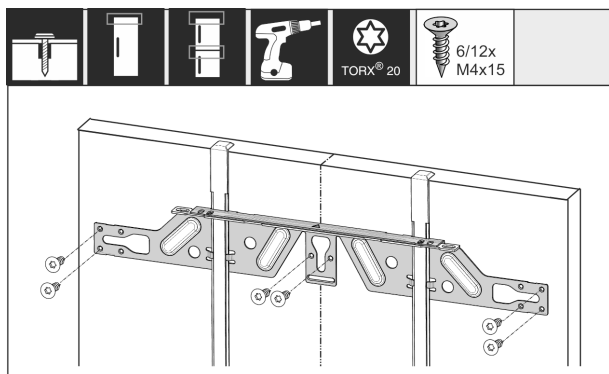


Fig. 60

- ▶ Pri vratih iz iverne plošče montirajte pritrdilni prečnik z najmanj 6 vijaki, pri kasetnih vratih pa z najmanj 4 vijaki.

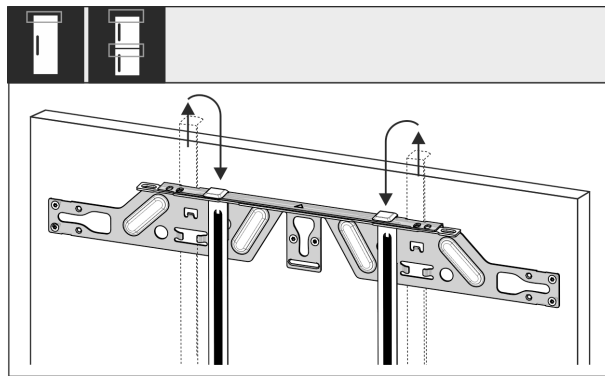


Fig. 61

- ▶ Izvlecite montažne pripomočke in jih potisnite v poleg ležečo odprtino.

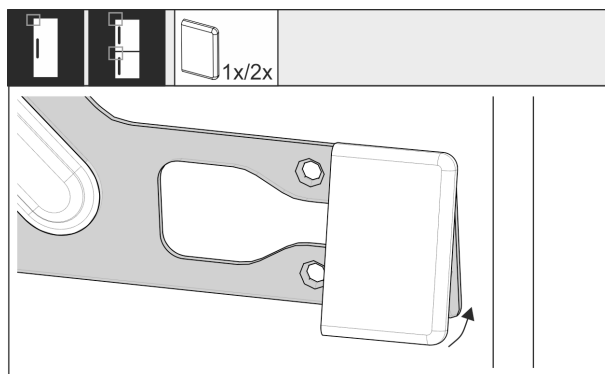


Fig. 62

- ▶ Na strani ročaja natakните pokrov na pritrdilni prečnik.

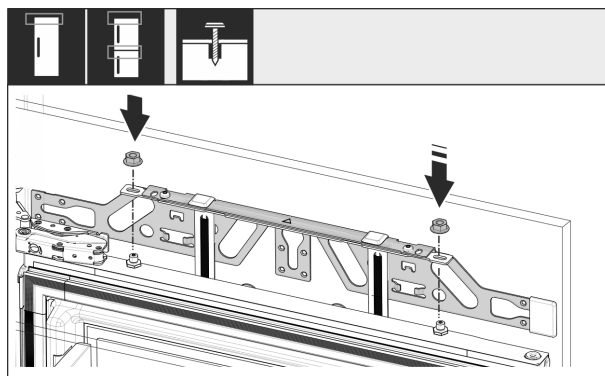


Fig. 63

- ▶ Vrata pohištva obesite na protimatice rahlo privijte na nastavitvene zatiče.

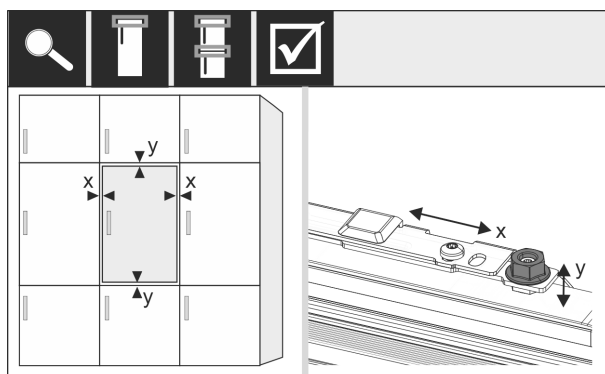


Fig. 64

- ▶ Vrata pohištva naravnajte z nastavitvenimi zatiči v smeri X in Y.

# Vgradnja aparata v kuhinjsko nišo

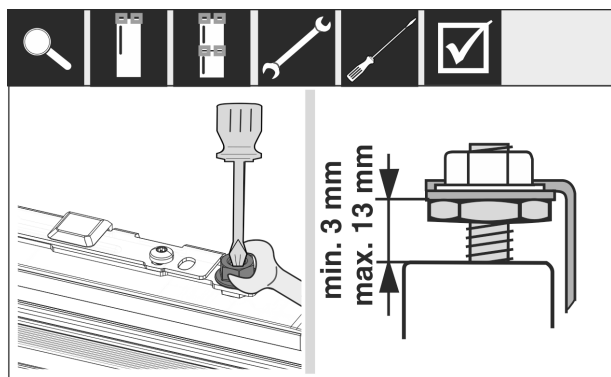


Fig. 65

- ▶ Zategnite protimatice.
- ▶ Preverite nastavljeno višino.

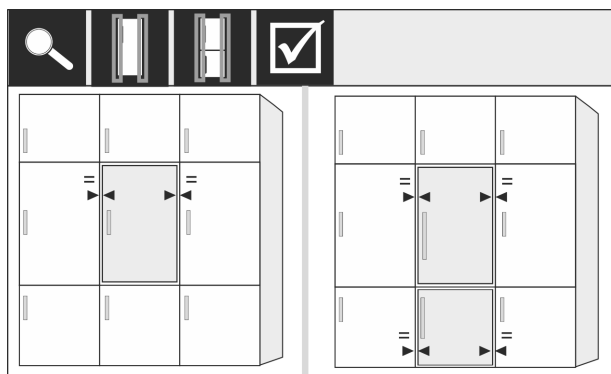


Fig. 66

Sprednji del povišstva, ki so debelejši od 19 mm:

- ▶ Upoštevajte mere, teže in nasvete v naslednjih poglavjih: (glejte 6 Teža sprednjih delov povišstva) (glejte 17 Sprednje strani povišstva)

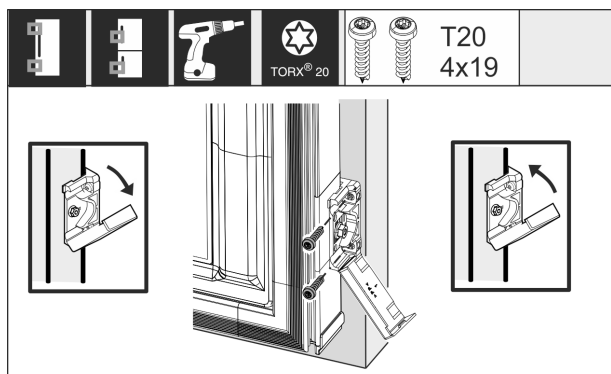


Fig. 67

Montaža pritrdilnega kotnika na vrata povišstva:

- ▶ Odprite pokrov.
- ▶ Montaža pritrdilnega kotnika na vrata povišstva:
- ▶ Sprednji rob pritrdilnega kotnika naravnajte vzporedno z robom vrat povišstva in kotnik dobro privijte.
- ▶ Montaža pritrdilnega kotnika na vrata povišstva:
- ▶ Pokrov sklopite navzgor.

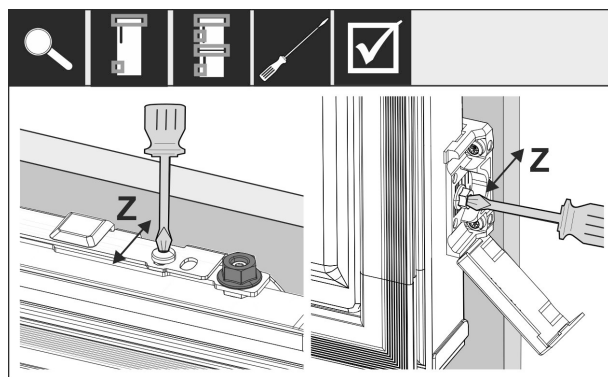


Fig. 68

Vrata povišstva naravnajte v smeri Z:

- ▶ Odvijte nastavitveni vijak na pritrdilnem prečniku in vijak na pritrdilnem kotniku.
- ▶ Premaknite vrata.

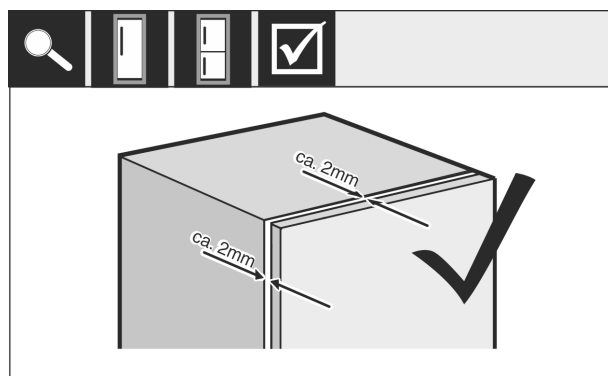


Fig. 69

- ▶ Preverite razdaljo med vrata povišstva in glavnim delom povišstva.
- ▶ Preverite vse vijake in jih po potrebi zategnite.

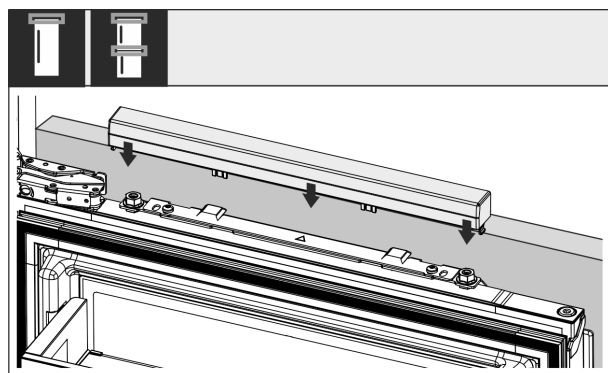


Fig. 70

- ▶ Nataknite zgornji pokrov.

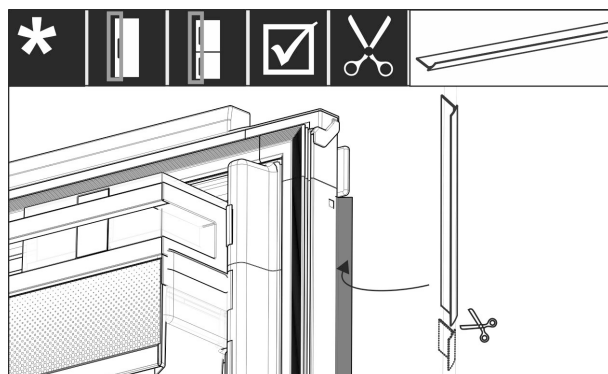


Fig. 71

- ▶ Podložni trak odrežite na ustrezno dolžino.

- ▶ Podložni trak vstavite med sprednja vrata pohištva in vrata naprave.

Za to, da se prepričate, da je aparat pravilno vgrajen in da ne more priti do zaledenitev, nastanka kondenzata in motenj v delovanju, obstajajo naslednji kriteriji:

- Vrata se morajo dobro zapirati.
- Vrata pohištva ne smejo nalegati na glavni del pohištva.
- Tesnilo v zgornjem kotu na strani ročaja mora dobro nalegati.
- ▶ Preverite vgradnjo v odprtino po zgoraj omenjenih kriterijih.

## 17 Sprednje strani pohištva

### 17.1 Mere

Odvisno od izvedbe aparata potrebujete ena vrata pohištva ali dvoje vrat pohištva. Velikost ustreznih vrat pohištva je odvisna od skupne velikosti niše in debeline glavnega dela pohištva.

#### Nasvet

Upoštevajte ustrezne mere naprave in niše ter skice za vgradnjo.

#### Splošni napotki:

- Pri montaži upoštevajte priporočila glede velikosti in teže pritrjenih vrat v naših katalogih (glejte 6 Teža sprednjih delov pohištva).
- Debelina glavnega dela pohištva mora znašati vsaj 16 mm in največ 19 mm.
- Pri montaži dvovratnih vrat pohištva upoštevajte lego stika.\*

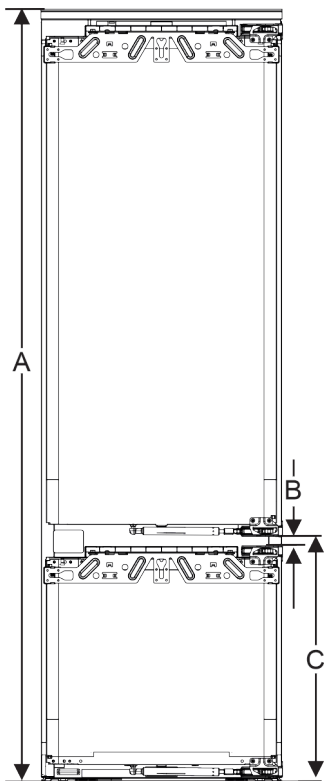


Fig. 72 Lega stika dvovratne fronte pohištva\*

Višina odprtine 178 – 2 predala*	
Višina naprave (A) ( mm)	1770
Odmik (B) ( mm)	15
Legastika (C) pritrjenih vrat ( mm)	549 + 15

Višina odprtine 178 – 3 predala*	
Višina naprave (A) ( mm)	1770
Odmik (B) ( mm)	15
Legastika (C) pritrjenih vrat ( mm)	695 + 15

#### Druga vrata pohištva zgoraj, spodaj ali ob strani:

- Navpična reža med vrati pohištva mora znašati 4 mm.
- Vodoravna reža med vrati pohištva mora znašati 4 mm. Attribute trčenja lahko preverite tukaj. (glejte 17.3 Nastavitev reže brez trčenja)

#### Teža in tečaji:

- Pri zelo težkih sprednjih straneh pohištva je tečaj zelo obremenjen. Tečaj se lahko pri tem poškoduje. Zato upoštevajte podatke o največji teži za vašo napravo iz poglavja Sprednje strani pohištva (glejte 6 Teža sprednjih delov pohištva).
- Če sprednja stran pohištva presega največjo dovoljeno težo, lahko aparat podprete s tehnologijo drsnih vrat, saj se teža v tem primeru porazdeli prek več tečajev pohištva.
- Če so sprednje strani pohištva dolge in segajo daleč čez aparat, priporočamo, da namestite na vrata dodaten tečaj (npr. podjetja Kamat), ki mora imeti nujno enako vrtilišče kot tečaj pritrjenih vrat pri vašem aparatu. Z uporabo dodatnega tečaja (Kamat) se teža porazdeli na več točk. Pri visokih sprednjih straneh pohištva se priporoča uporaba izravnalnega okovja, ki preprečuje izkrivljanje (konveksno/konkavno).

### 17.2 Montaža sprednjih strani pohištva

#### Pri vgradnji pohištva upoštevajte:

- Sprednja stran pohištva mora biti vgrajena simetrično na vrata hladilnika.
- Sosednja sprednja stran pohištva leži na povsem enaki ravni.
- Sosednja sprednja stran pohištva ima enak polmer roba kot sprednja stran aparata.
- Sprednja stran pohištva je gladka in ni napeta.
- Najmanjša globina sprednje strani pohištva do glavnega dela znaša pribl. 2 mm.
- ▶ Vgradite aparat v odprtino. (glejte 16 Vgradnja aparata v kuhinjsko nišo)
- ▶ Sprednjo stran pohištva namestite na vrata naprave. (glejte 16 Vgradnja aparata v kuhinjsko nišo)
- ▶ Preverite sprednji del pohištva glede trčenja. (glejte 17.3 Nastavitev reže brez trčenja)

### 17.3 Nastavitev reže brez trčenja

Po namestitvi sprednjih strani pohištva morate preveriti, da ne prihaja do trčenja.

## Rezervoar za vodo\*

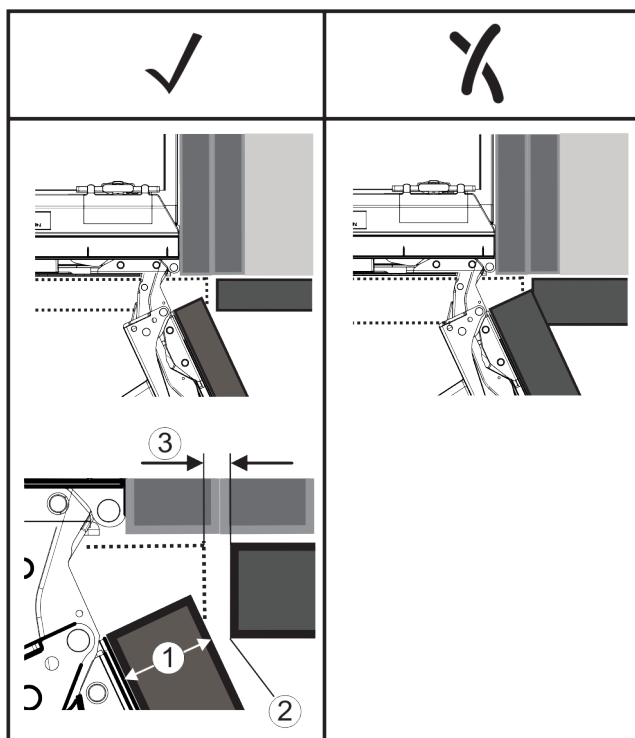


Fig. 73

- (1) Debelina sprednjega dela (FD)      (3) Reža (S)  
 (2) Robni radij (R)

FD(1) (mm)	R (2) = 0 mm		R = 1,2 mm		R = 2 mm		R = 3 mm	
	G <sub>min</sub>	G <sub>max</sub>	G <sub>min</sub>	G <sub>max</sub>	G <sub>min</sub>	G <sub>max</sub>	G <sub>min</sub>	G <sub>max</sub>
16	0,3	0,9	0,1	0,4	0,1	0,2	0,1	0,2
19	0,7	2,4	0,3	1,9	0,23	3,25	0,1	0,8
20	2	4,3	1,5	3,6	1	3,1	0,6	2,7
22	3,5	6,3	3	5,6	2,6	5,3	2,1	4,6
24	5,5	8,3	5	7,8	4,5	7,4	4	6,9
26	7,6	10,7	7	10,3	6,6	9,9	6,2	9,4

Fig. 74 Tabela mejnega območja reže

G<sub>min</sub> = spodnje mejno območje reže v mm

G<sub>max</sub> = zgornje mejno območje reže v mm

### Nasvet

Pri popravkih vedno pazite, da sprednji del pohišva ustreza splošnemu videzu sprednjega dela.

### Preverite parametre trčenja in jih po potrebi popravite:

- ▶ Debelina sprednjega dela in robni radij se ujemata.
- ▶ Iz tabele razberite mejno območje reže.
- ▶ Velikost reže primerjajte z vrednostmi iz tabele.
- ▶ Izvedite enega od opisanih postopkov glede na ocenjeno velikost reže.

Velikost reža	Opis
$S > G_{max}$	Če je reža večja od obeh mejnih vrednosti, popravki niso potrebni.
$S < G_{min}$	Če je reža manjša od mejne vrednosti, morate povečati režo. Druga možnost je, da povečate robni radij.
$G_{min} \leq S \leq G_{max}$	Če je reža med obema mejnima vrednostma, morate delati zelo natančno. V takšnih primerih lahko pride hitro do trčenja.

## 18 Rezervoar za vodo\*

Rezervoar za vodo InfinitySpring se, odvisno od naprave, nahaja za najnižjim predalom hladilnika ali dela BioFresh.

### 18.1 Vstavljanje rezervoarja za vodo

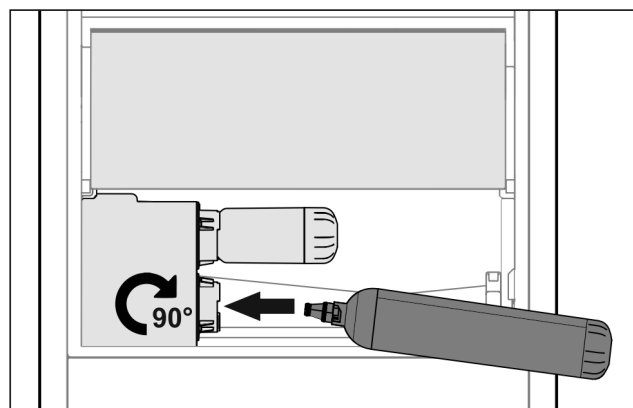


Fig. 75

- ▶ Odstranite predal.
- ▶ Vstavite rezervoar za vodo in ga za pribl. 90° obrnite v desno do omejevalnika.
- ▶ Preverite, če rezervoar za vodo tesni in če ne izteka voda.
- ▶ Vstavite predal.
- ▶ Odzračite vodovodni sistem (glejte navodila za montažo, poglavje Priključek za vodo).

Namesto vodnega filtra lahko vstavite dodaten rezervoar za vodo.

### Nasvet

Rezervoar za vodo je na voljo kot nadomestni del.

## 19 Vodni filter\*

Vodni filter se, odvisno od naprave, nahaja za najnižjim predalom hladilnika ali dela BioFresh.

Filter prestreza usedline v vodi in znižuje okus po kloru.

- ❑ Vodni filter pri predpisani moči zamenjajte najkasneje vsakih 6 mesecev ali ko se pretok opazno zniža.
- ❑ Vodni filter vsebuje aktivno oglje in ga lahko zavržete med običajne gospodinjske odpadke.

### Nasvet

Vodni filter lahko kupite v trgovini Liebherr-Hausgeräte na [home.liebherr.com/shop/de/deu/zubehor.html](http://home.liebherr.com/shop/de/deu/zubehor.html).

### 19.1 Vstavljanje vodnega filtra

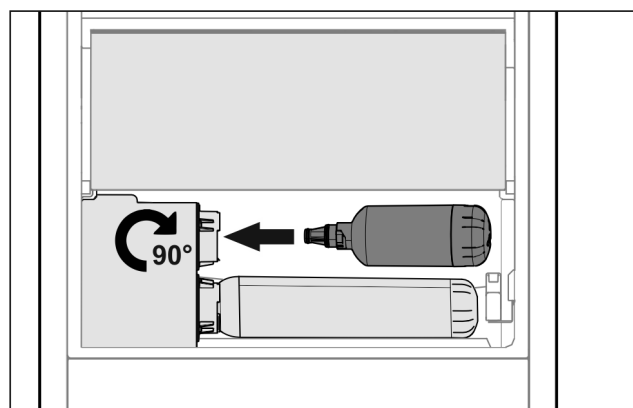
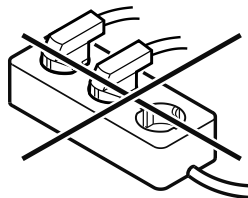


Fig. 76

- ▶ Odstranite predal.

# Priključitev aparata na električno napajanje

- ▶ Vstavite vodni filter in ga za pribl. 90° obrnite do prislona v desno.
- ▶ Preverite, če filter tesni in če ne izteka voda.
- ▶ Vstavite predal.



## POZOR

Novi vodni filtri lahko vsebujejo usedline.

- ▶ Natočite 3 l vode v InfinitySpring in jo zavržite.

▷ Vodni filter je sedaj pripravljen.

## 20 Priključitev aparata na električno napajanje



## OPOZORILO

Nevarnost električnega udara in nevarnost poškodb zaradi poškodovane naprave ali poškodovanega omrežnega priključka!

Smrtna nevarnost in ureznine. Če se naprava ali omrežni priključek pri transportu poškodujejo, lahko pride do smrtno nevarnega električnega udara. Poleg tega se lahko na poškodovanih delih ohišja aparata urežete.

- ▶ Po transportu preverite, ali sta aparat in omrežni priključek poškodovana.
- ▶ V nobenem primeru ne zaženite aparata, če je poškodovan ali je poškodovan njegov omrežni priključek.
- ▶ Vzpostavite stik s servisno službo.

Napravo s pomočjo ločeno dostavljenega vodnika za električno omrežje priključite na električno omrežje. Vodnik za električno omrežje ima na enem koncu vtičnico za hladne naprave, na drugem pa omrežni vtič.

Zagotovite, da so izpolnjeni naslednji predpogoji:

- Naprava in vodnik za električno omrežje nista poškodovana.
- Naprava je vgrajena skladno s predpisi. (glejte 16 Vgradnja aparata v kuhinjsko nišo)
- Upoštevajte zahteve na električnem priključku. (glejte 2 Pogoji za postavitve)
- Mere za priključitev skladno s predpisi so znane in upoštevane.
- Omrežna napetost in frekvenca se ujemata s podatki na nazivni ploščici.
- Vtičnica je ozemljena in električno zavarovana v skladu s predpisi.
- Sprožilni tok varovalke je med 10 A in 16 A.
- Vtičnica je lahko dostopna in ni za aparatom. (glejte 4 Mere prostora za postavitve)

## OBVESTILO

Nevarnost poškodb aparata zaradi nepravilne uporabe! Poškodbe električnih komponent aparata.

- ▶ Uporabite izključno priloženo napeljavo za omrežni priključek.



## OPOZORILO

Nevarnost požara zaradi nepravilne priključitve! Opekline.

Poškodbe na aparatu.

- ▶ Ne uporabljajte kableskega podaljška.
- ▶ Ne uporabljajte razdelilnikov.

## OBVESTILO

Nevarnost poškodb aparata zaradi nepravilne priključitve! Poškodbe na aparatu.

- ▶ Aparata ne priključite na otočne razsmernike, kot npr. sončne električne sisteme in bencinske generatorje.

- ▶ Omrežni vtič vodnika za električno omrežje priključite na električno napajanje.

▷ Na zaslonu se prikaže logotip Liebherr.

▷ Prikaz preklopi na simbol pripravljenosti.

▷ Če v 60 sekundah ni nobenega dejanja: Simbol pripravljenosti zbledi ali izgine.

▷ Naprava je priključena. Za prvi zagon glejte naslednje poglavje v navodilih za uporabo.



[home.liebherr.com/fridge-manuals](https://home.liebherr.com/fridge-manuals)

**SL** hladilniki in zamrzovalniki, ki jih je mogoče integrirati, fiksna vrata

Datum izdaje: 20240620

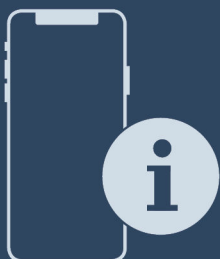
**Indeks št. artiklov: 7088411-00**

Liebherr-Hausgeräte GmbH  
Memminger Straße 77-79  
88416 Ochsenhausen  
Deutschland



Navodila za montažo

Quality, Design and Innovation



[home.liebherr.com/fridge-manuals](http://home.liebherr.com/fridge-manuals)




# LIEBHERR

## Vsebina

<b>1</b>	<b>Splošni varnostni napotki</b> .....	<b>2</b>
<b>2</b>	<b>Pogoji za postavitve</b> .....	<b>3</b>
2.1	Prostor.....	3
2.2	Postavitve več aparatov.....	3
2.3	Priklop na elektriko.....	4
<b>3</b>	<b>Mere aparata</b> .....	<b>4</b>
<b>4</b>	<b>Mere prostora za postavitve</b> .....	<b>5</b>
<b>5</b>	<b>Zahteve za prežračevanje</b> .....	<b>6</b>
<b>6</b>	<b>Teža sprednjih delov pohištv</b> .....	<b>6</b>
<b>7</b>	<b>Priključek za vodo*</b> .....	<b>6</b>
7.1	Mere za priključek za vodo.....	6
7.2	Tlak vode.....	7
<b>8</b>	<b>Transportiranje aparata</b> .....	<b>7</b>
<b>9</b>	<b>Razpakiranje aparata</b> .....	<b>7</b>
<b>10</b>	<b>Postavitve aparata</b> .....	<b>7</b>
10.1	Po postavitvi.....	7
<b>11</b>	<b>Odstranjevanje embalaže v odpadke</b> .....	<b>7</b>
<b>12</b>	<b>Razlaga uporabljenih simbolov</b> .....	<b>8</b>
<b>13</b>	<b>***- Vrata zamrzovalnega predala*</b> .....	<b>8</b>
13.1	Menjava strani odpiranja vrat.....	9
<b>14</b>	<b>Zamenjava smeri odpiranja vrat</b> .....	<b>9</b>
<b>15</b>	<b>Priključitev aparata na oskrbo z vodo*</b> .....	<b>11</b>
15.1	Priključitev gibke cevi.....	11
15.2	Preverjanje vodovodnega sistema.....	12
<b>16</b>	<b>Vgradnja aparata v kuhinjsko nišo</b> .....	<b>12</b>
<b>17</b>	<b>Sprednje strani pohištv</b> .....	<b>19</b>
17.1	Mere.....	19
17.2	Montaža sprednjih strani pohištv.....	19
17.3	Nastavitve reže brez trčenja.....	19
<b>18</b>	<b>Rezervoar za vodo*</b> .....	<b>20</b>
18.1	Vstavljanje rezervoarja za vodo.....	20
<b>19</b>	<b>Vodni filter*</b> .....	<b>20</b>
19.1	Vstavljanje vodnega filtra.....	20
<b>20</b>	<b>Priključitev aparata na električno napajanje</b> .....	<b>21</b>

Proizvajalec ves čas deluje v smeri nadaljnega razvoja vseh tipov in modelov. Prosimo za razumevanje, ker si pridržujemo pravico do sprememb oblike, opreme in tehnike.

Simbol	Obrazložitev
	<b>Preberite navodila</b> Pozorno preberite navodila v tem navodilu, da boste spoznali vse prednosti vašega novega aparata.

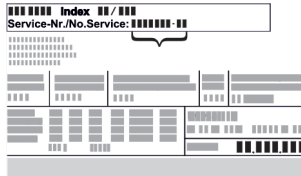
Simbol	Obrazložitev
	<b>Dodatne informacije na voljo na spletu</b> Digitalna navodila z dodatnimi informacijami in v drugih jezikih so na voljo na spletu prek kode QR na sprednji strani teh navodil ali z vnosom servisne številke na naslovu <a href="http://home.liebherr.com/fridge-manuals">home.liebherr.com/fridge-manuals</a> . Servisna številka je navedena na tipski ploščici:  <i>Fig. Simbolična slika</i>
	<b>Preverjanje naprave</b> Vse dele preverite, ali so utrpeli poškodbe med transportom. V primeru reklamacij se obrnite na trgovca ali na službo za stranke.
	<b>Odstopanja</b> Navodila so veljavna za več modelov, odstopanja so mogoča. Poglavlja, ki veljajo samo za določene modele, so označena z zvezdico (*).
	<b>Navodila za ravnanje in rezultati ravnanja</b> Navodila za ravnanje so označena z ▶. Rezultati ravnanja so označeni z ▷.
	<b>Videoposnetki</b> Videoposnetki o aparatih so na voljo na kanalu YouTube za gospodinjske aparate Liebherr-Hausgeräte.

## 1 Splošni varnostni napotki

- Ta navodila za montažo hranite skrbno, tako da jih lahko kadar koli preberete.
- Če aparat izročite novemu imetniku, mu izročite tudi ta navodila za montažo.
- Za pravilno in varno uporabo aparata pred inštalacijo in uporabo skrbno preberite ta navodila za montažo. Vedno upoštevajte navodila, varnostne napotke in opozorila, navedena v njih. Ti razdelki so pomembni za varno in brezhibno inštalacijo in uporabo aparata.
- Najprej preberite splošne varnostne napotke v poglavju »Splošni varnostni napotki« v **navodilih za uporabo**, ki so del teh navodil za montažo, in jih upoštevajte. Če **navodil za uporabo** ne najdete več, si lahko naložite **navodila za uporabo** s spleta tako, da vnesete servisno številko na strani [home.liebherr.com/fridge-manuals](http://home.liebherr.com/fridge-manuals).



Servisna številka je navedena na tipski



ploščici:

- **Upoštevajte opozorila in nadaljnje specifične napotke v drugih poglavjih, če inštalirate aparat:**

	NEVARNOST	označuje neposredno nevarno situacijo, katere posledica je lahko smrt ali težke telesne poškodbe, če je ne preprečite.
	OPOZORILO	označuje nevarno situacijo, katere posledica je lahko smrt ali težke telesne poškodbe, če je ne preprečite.
	POZOR	označuje nevarno situacijo, katere posledica so lahko lažje ali srednje telesne poškodbe, če je ne preprečite.
	OBVESTILO	označuje nevarno situacijo, katere posledica je lahko materialna škoda, če je ne preprečite.
	Nasvet	označuje uporabne napotke in namige.

## 2 Pogoji za postavitve



### OPOZORILO

Nevarnost požara zaradi vlage!

Če deli, ki so pod napetostjo, ali omrežni priključki postanejo vlažni, lahko pride do kratkega stika.

- ▶ Aparat je narejen za uporabo v zaprtih prostorih. Aparata ne postavljajte na prosto ali na vlažna območja in na območja, kjer škropi voda.

Namenska uporaba

- Aparat postavite in uporabljajte le v zaprtih prostorih.
- Aparat uporabljajte samo v vgrajenem stanju.

### 2.1 Prostor



### OPOZORILO

Uhajanje hladilnega sredstva in olja!

Požar. Vsebovano hladilno sredstvo je okolju prijazno, a vnetljivo. Vsebovano olje je vnetljivo. Uhajavo hladilno sredstvo in olje se lahko v primeru večje koncentracije in v stiku z zunanjim virom toplote vnameta.

- ▶ Ne poškodujte cevi obtoka hlajenja in kompresorja.

- Če bo aparat stal v zelo vlažnem okolju, lahko na zunanji strani aparata nastaja kondenzat.

Vedno pazite na dobro prezračevanje in odzračevanje v prostoru.

- Več kot je hladilnega sredstva v aparatu, tem večji mora biti prostor, v katerem je aparat postavljen. V premajhnih prostorih lahko ob puščanju nastane gorljiva mešanica plina in zraka. Prostor, v katerega boste postavili aparat, mora imeti za vsakih 8 g hladilnega sredstva prostornino vsaj 1 m<sup>3</sup>. Podatki o vsebovanem hladilnem sredstvu se nahajajo na nazivni ploščici v notranjosti aparata.

#### 2.1.1 Podlaga v prostoru

- Tla na kraju postavitve morajo biti vodoravna in ravna.
- Če aparat vgradite v kuhinjsko pohištvo, ki stoji na neravnih tleh: nivelirajte kuhinjsko pohištvo.

#### 2.1.2 Postavitev v prostoru

- Naprave ne vgrajajte na mesta, ki so neposredno izpostavljena sončnim žarkom, poleg ogrevalnih in podobnih naprav.
- Napravo lahko vgradite neposredno ob pečico.
- Če napravo vgradite neposredno ob pečico, se poraba energije lahko malo poveča. To je odvisno od trajanja uporabe in intenzivnosti uporabe pečice.
- Aparat lahko vgradite samo v stabilno pohištvo.

#### Nasvet

Pri napravah z blaženjem za zapiranje vrat je mogoče preko servisne službe naročiti komplet za omejitev kota odpiranja vrat na 90°.\*

## 2.2 Postavitev več aparatov

Aparati so zasnovani za različne načine postavitve. Če želite postaviti več aparatov enega poleg drugega ali drugega nad drugim, poskrbite, da so izpolnjene naslednje zahteve:

- Drug poleg drugega ali drug na drugega postavite le aparate, ki so za to namenjeni.
- Upoštevajte napotke in naslednje tabele.

#### OBVESTILO

Nevarnost poškodb zaradi kondenzacijske vode!

- ▶ Aparata ne postavite neposredno poleg drugega hladilnika/zamrzovalnika.

#### OBVESTILO

Nevarnost poškodb zaradi kondenzacijske vode!

- ▶ Aparata ne postavite neposredno nad drugim hladilnikom/zamrzovalnikom.

Model	Način postavitve
Vsi modeli	Posamični
Modeli, katerih oznaka modela se začne s S...	Side-by-Side (SBS)
Modele z največjo višino prostora za postavitve 880 mm in z ogrevano zgornjo stranjo lahko postavite „drugega nad drugim“.	Drug nad drugim
Zgornji aparat: do največje višine prostora za postavitve 140 mm	

Modeli in način postavitve

## Mere aparata

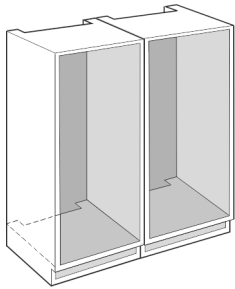


Fig. 1

Vsak aparat vgradite v lastno odprtino v pohištvu.

### 2.3 Priklop na elektriko



#### OPOZORILO

Nevarnost požara zaradi nepravilne postavitve!

Če se električni kabel ali vtič dotika hrbtne strani aparata, lahko vibracije aparata poškodujejo omrežni kabel ali vtič tako, da pride do kratkega stika.

- ▶ Ko postavljate aparat, pazite, da pod aparatom ni ukleščen omrežni kabel.
- ▶ Napravo namestite tako, da se je vtiči ali električni kabli ne dotikajo.
- ▶ V vtičnice na hrbtni strani aparata ne priključujte nobenega drugega aparata.
- ▶ Večdelne vtičnice/razdelilniki in druge elektronske naprave (npr. halogenski transformatorji) **ne** smejo biti nameščeni in aktivirani na zadnji strani aparata.

### 3 Mere aparata

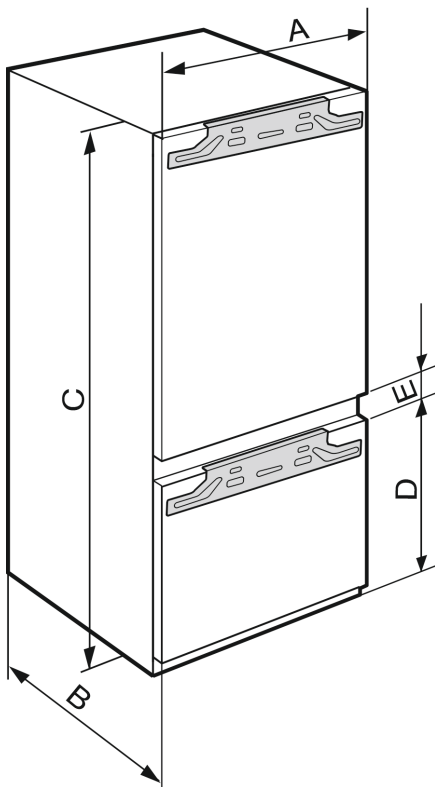


Fig. 2

	A (mm)	B (mm)	C (mm)	D (mm)	E (mm)
ICB.. 51..2	559	546	1770	549	15
IC.. 51..3					
S/ICN.. 51..3					
ICBN.. 51..3					
ICBN.. 51..3					
IC/B/N/bsci 51..				695	
IKG 51Ve03 / IKGN					
51Vc03 / IKGN					
51Ve03 / IKGBN					
51Vd23i					
ICN..56..3			1938		
ICBN...56..3					

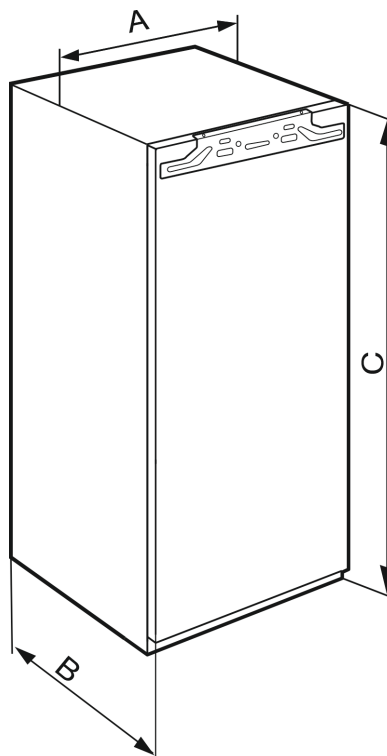


Fig. 3

## Mere prostora za postavitve

	A (mm)	B (mm)	C (mm)
IFN 35..	559	546	712
IR.. 39.. SIBai 39.. SIBa20i 39.. S/IF/N.. 39..			872
IR.. 40.. IRB.. 40..			1022
IR.. 41.. IRB.. 41.. IRBbsbi 41.. SIFN.. 41..			1213
IR.. 45.. IRB.. 45.. IRBbsbi 45.. SIFN.. 45..			1395
IRB.. 48..			1572
IR.. 51.. IRD.. 51.. IRB.. 51.. IRBbsci 51.. IRBP.. 51.. IRBPbsci 51.. SIFN.. 51.. SIFN.. 51.. IK 51Ve00 / IK 51Ve01 / IKB 51Vc50i / IKB 51Vc51i			1770

Pri napravah s fiksnim priključkom za vodo upoštevajte naslednje informacije:

- Priključek za vodo (glejte 7 Priključek za vodo\*)
- Priključitev naprave na oskrbo z vodo (glejte 15 Priključitev aparata na oskrbo z vodo\*)

IFN..(i) 35..	
<b>F (mm)</b>	714 do 730
<b>G (mm)</b>	560 do 570
<b>H (mm)</b>	min. 550, priporočeno 560
<b>J (mm)</b>	min. 500
<b>L (mm)</b>	maks. 19

IFN..(i) 39.. / IR..(i) 39.. / SIBa20i 3905 / SIFN..i 39..	
<b>F (mm)</b>	874 do 890
<b>G (mm)</b>	560 do 570
<b>H (mm)</b>	min. 550, priporočeno 560
<b>J (mm)</b>	min. 500
<b>L (mm)</b>	maks. 19

IR(B)..(i) 40..	
<b>F (mm)</b>	1024 do 1040
<b>G (mm)</b>	560 do 570
<b>H (mm)</b>	min. 550, priporočeno 560
<b>J (mm)</b>	min. 500
<b>L (mm)</b>	maks. 19

IR(B)..(i) 41.. / IRBbsbi 4170 / SIFN..i 41..	
<b>F (mm)</b>	1216 do 1236
<b>G (mm)</b>	560 do 570
<b>H (mm)</b>	min. 550, priporočeno 560
<b>J (mm)</b>	min. 500
<b>L (mm)</b>	maks. 19

IR(B)..(i) 45.. / IRBbsbi 4570 / SIFN..i 45..	
<b>F (mm)</b>	1397 do 1413
<b>G (mm)</b>	560 do 570
<b>H (mm)</b>	min. 550, priporočeno 560
<b>J (mm)</b>	min. 500
<b>L (mm)</b>	maks. 19

IRB..i 48..	
<b>F (mm)</b>	1574 do 1590
<b>G (mm)</b>	560 do 570
<b>H (mm)</b>	min. 550, priporočeno 560
<b>J (mm)</b>	min. 500
<b>L (mm)</b>	maks. 19

## 4 Mere prostora za postavitve

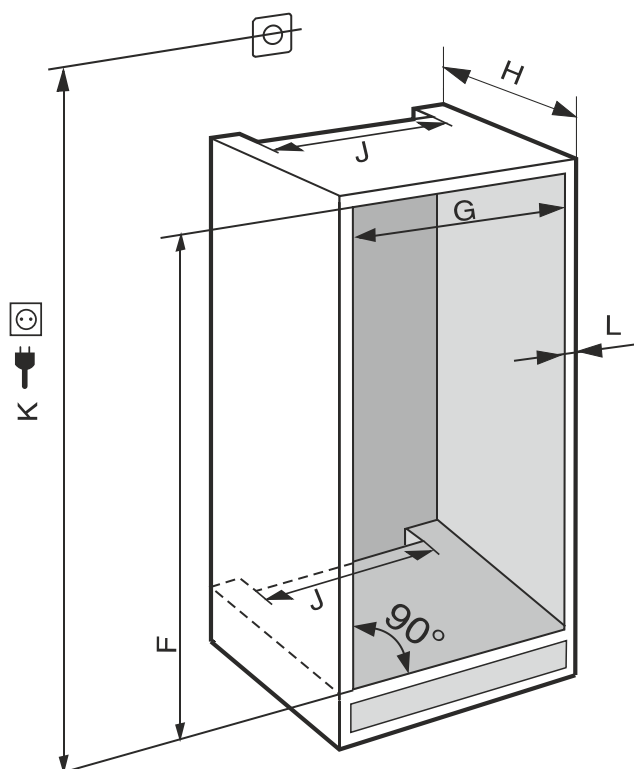


Fig. 4 (K): maks. 2100 mm

# Zahteve za prezračevanje

IC(B)(N)..(i) 51.. / ICBnbsci 5173 / IKG 51Ve03 / IKG 51Vc03 / ICNbsci 5173 / IKG 51Ve03 / IR(B)(P)..(i) 51.. / IRD..i 51.. / IRBbsci 5170 / IRBbsci 5171 / IRBPbsci 5170 / IKB 51Vc50i / IKB 51Vc51i / IK 51Ve00 / IK 51Ve01 / SICN..i 51.. / SIFN..(i) 51.. / SIFNbsdi 51..	
<b>F (mm)</b>	1772 do 1788
<b>G (mm)</b>	560 do 570
<b>H (mm)</b>	min. 550, priporočeno 560
<b>J (mm)</b>	min. 500
<b>L (mm)</b>	maks. 19

Navedena poraba energije je določena za kuhinjsko pohoštvu globine 560 mm. Naprava je pri kuhinjskem pohoštvu globine 550 mm popolnoma funkcionalna, vendar ima nekoliko višjo porabo energije.

- ▶ Preverite debelino sten sosednjega kosa pohoštva: Znašati mora min. 16 mm.
- ▶ Aparat lahko vgradite samo v stabilno, trdno kuhinjsko pohoštvu. Pohoštvu zavarujte pred prevrnitvijo.
- ▶ Kuhinjsko pohoštvu naravnajte z vodno tehtnico in zarisnim kotnikom ter ga po potrebi izravnajte s podlaganjem.
- ▶ Prepričajte se, da stranske stene stojijo v pravem kotu glede na tla pohoštva.

## 5 Zahteve za prezračevanje

### OBVESTILO

Pokrite prezračevalne odprtine!

Poškodbe. Aparat se lahko pregreje, kar skrajša življenjsko dobo različnih delov aparata in lahko vodi do omejenega delovanja.

- ▶ Vedno pazite na dobro prezračevanje in odzračevanje.
- ▶ Ne prekrivajte prezračevalnih odprtin in rešetk v ohišju aparata in v kuhinjskem pohoštvu (vgradni aparat).
- ▶ Zračne reže ventilatorja morajo biti vedno proste.

Obvezno upoštevajte mere prezračevalnih odprtin:

- Globina odzračevalnega jaška na zadnji stranici pohoštva mora znašati najmanj 38 mm.
- Za prezračevalne in odzračevalne zareze v pohoštvu in ogrodju pohoštva zgoraj je potrebnih najmanj 200 cm<sup>2</sup>.
- Načeloma velja: Večji kot je prezračevalni prerez, varčneje naprava deluje.

Za delovanje aparata sta potrebna zadostno prezračevanje in odzračevanje. Tovarniško predvidene prezračevalne rešetke zagotavljajo učinkovito prezračevalno odprtino na aparatu, ki znaša 200 cm<sup>2</sup>. Če prezračevalno mrežo zamenjate s pokrovom, mora ta imeti vsaj enako veliko ali večjo prezračevalno odprtino kot proizvajalčeva prezračevalna mreža.

## 6 Teža sprednjih delov pohoštva

### OBVESTILO

Nevarnost poškodb zaradi težkih vrat pohoštva!

Če so vrata pohoštva pretežka, se poškodb tečajev in posledičnih vplivov na delovanje ne da izključiti.

- ▶ Pred montažo vrat pohoštva se prepričajte, da niste prekoarčili dovoljene teže vrat pohoštva.

Višina odprtine (mm)*	Največja teža vrat pohoštva (kg)*
720	16
880	16

Višina odprtine (mm)*	Največja teža vrat pohoštva (kg)*
1020	13
1220	19
1400	21
1580	22
1780	26

Enovratni hladilniki in zamrzovalniki

Višina prostora za postavitve (mm)*	Največja teža vrat pohoštva (kg)*	
	Vrata hladilnika*	Vrata zamrzovalnika*
1780	18	12

Kombinacije

## 7 Prikluček za vodo\*

Če je vaš aparat opremljen s fiksnim priključkom za vodo, je vašemu aparatu priložena ustrezna gibka cev.

### Nasvet

Kot pribor je na voljo tudi gibka cev drugačne dolžine.

Pregled mer za priključek za vodo:	(glejte 7.1 Mere za priključek za vodo)
Zahteve glede tlaka vode:	(glejte 7.2 Tlak vode)
Izdelava priključka za vodo:	(glejte 15 Priključitev aparata na oskrbo z vodo*)

### 7.1 Mere za priključek za vodo

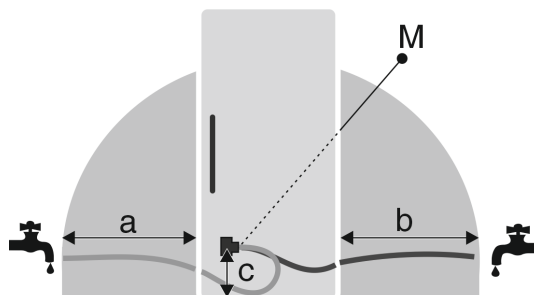


Fig. 5

- (a) Največja razpoložljiva dolžina gibke cevi\*
- (b) Največja razpoložljiva dolžina gibke cevi\*

- (c) Odmik magnetnega ventila od tal\*
- (M) Magnetni ventil\*

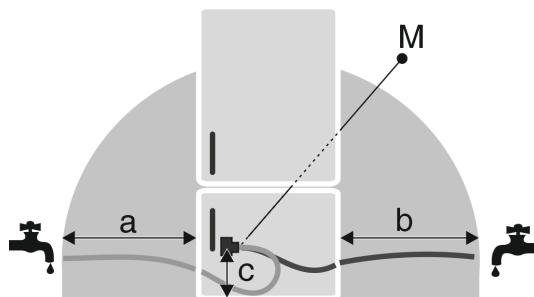


Fig. 6

- (a) Največja razpoložljiva dolžina gibke cevi\*
- (b) Največja razpoložljiva dolžina gibke cevi\*

- (c) Odmik magnetnega ventila od tal\*
- (M) Magnetni ventil\*

a	b	c
~ 1200 mm	~ 1200 mm	~ 55 mm

## 7.2 Tlak vode

Vod priključka za vodo in magnetni ventil aparata sta primerna za tlak vode do 1 MPa (10 bar).

Da se prepričate, da vaš aparat brezhibno deluje (količina pretoka, velikost ledenih kock, raven hrupa), upoštevajte naslednji tlak vode:

Tlak vode:	
bar	MPa
1,5 do 6,2	0,15 do 0,62

Tlak vode pri uporabi vodnega filtra:*	
bar*	MPa*
2,8 do 6,2	0,28 do 0,62

Če je tlak vode višji od 6,2 bar:

- ▶ Pred aparatom namestite reduktor tlaka.
- ▶ Izdelajte priključek za vodo. (glejte 15 Priključitev aparata na oskrbo z vodo\*)

## 8 Transportiranje aparata

**Pri transportu naprave upoštevajte:**

- ▶ Aparat transportirajte stoje.
- ▶ Aparat naj transportirata dve osebi.

**Pri prvem zagonu:**

- ▶ Transportirajte zapakirano napravo.

**Pri transportu naprave po prvem zagonu (npr. ob selitvi ali čiščenju):**

- ▶ Izpraznite napravo.
- ▶ Zavarujte vrata pred neželenim odpiranjem.

## 9 Razpakiranje aparata

Če je aparat poškodovan, se takoj – pred priključitvijo – obrnite na dobavitelja.

- ▶ Preverite, ali sta aparat in embalaža utrpela poškodbe med transportom. Če opazite kakršno koli škodo, se takoj obrnite na dobavitelja.
- ▶ Odstranite ves material z zadnje strani ali stranskih sten aparata, ki bi onemogočal pravilno namestitvev oz. prezračevanje in odzračevanje aparata.
- ▶ Iz naprave odstranite vse zaščitne folije. Pri tem ne uporabljajte konic ali ostrih predmetov!

## 10 Postavitev aparata



### POZOR

Nevarnost poškodb zaradi težkega aparata!

- ▶ Aparat naj do mesta postavitve prenašata dve osebi.



### OPOZORILO

Nevarnost telesnih poškodb in poškodb aparata zaradi nestabilnega aparata!

Aparat se lahko prekucne.

- ▶ Aparat pritrdite skladno z navodili.



### OPOZORILO

Nevarnost požara in poškodb!

- ▶ Aparatov, ki oddajajo toploto, npr. mikrovalovnih pečic, opekačev itd., ne postavljajte na aparat!

Aparat naj po možnosti vgradi strokovnjak za kuhinjsko pohištvo.

Aparata ne postavljajte brez pomoči.

## 10.1 Po postavitvi

- ▶ Odstranite vse dele transportnih varoval.

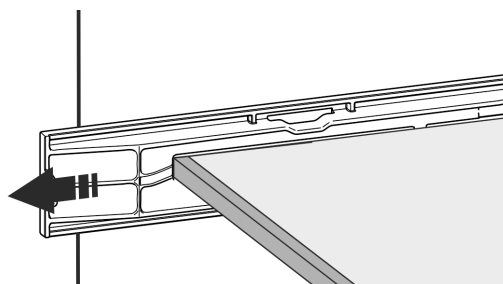
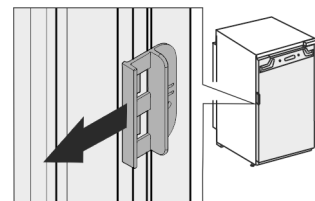
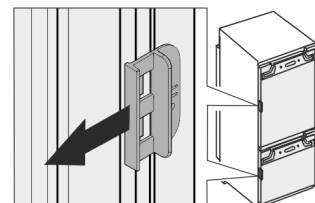


Fig. 7\*



- ▶ Snemite varovalo za transport na vratih naprave.



- ▶ Očistite aparat (v navodilih za uporabo glejte poglavje "Čiščenje aparata").

## 11 Odstranjevanje embalaže v odpadke



### OPOZORILO

Nevarnost zadušitve z embalažnim materialom in folijami!

- ▶ Otroci naj se ne igrajo z embalažnim materialom

Embalaža je izdelana iz materialov, ki se lahko predelajo:

- valoviti karton/karton
- deli iz penastega polistirena
- folije in vrečke iz polietilena
- povezovalni trakovi iz polipropilena
- leseni okvir z žebli in s ploščo iz polietilena\*
- ▶ Embalažni material odnesite na mesta za sortiranje odpadkov.

# Razlaga uporabljenih simbolov

## 12 Razlaga uporabljenih simbolov

	Pri tem dejanju obstaja nevarnost poškodb! Upoštevajte varnostna navodila!
	Navodilo velja za več modelov. Ta korak opravite le, če je primeren za vašo napravo.
	Pri montaži upoštevajte natančen opis v besedilnem delu navodil.
	Razdelek velja za enovratne ali dvovratne aparate.
	Izberite med možnostmi: Naprava z vrati, ki se odpirajo v desno, ali naprava z vrati, ki se odpirajo v levo.
	Montažni korak pri IceMaker in/ali InfinitySpring je obvezen.
	Vijake le sprostite ali pa jih rahlo privijte.
	Vijake trdno privijte.
	Preverite, ali je naslednji delovni korak potreben za vaš model.
	Preverite ustrezno montažo/pravilno pritrnitev uporabljenega sestavnega dela.
	Izmerite navedeno mero in jo po potrebi popravite.
	Orodje za montažo: merilna palica
	Orodje za montažo: akumulatorski izvijač in vložek
	Za boljšo dosegljivost vijakov se priporoča dolg vijačni nastavek.

	Orodje za montažo: vodna tehtnica
	Orodje za montažo: viličasti ključ velikosti 7 in 10
	Ta delovni korak morata izvesti dve osebi.
	Delovni korak se izvede na označenem mestu naprave.
	Pripomoček za montažo: vrvica
	Pripomoček za montažo: vogelnik
	Pripomoček za montažo: izvijač
	Pripomoček za montažo: škarje
	Pripomoček za montažo: pisalo za označevanje, ki ga je mogoče pobrisati
	Dodatek: vzemite ven sestavne dele
	Dele, ki jih ne potrebujete več, ustrezno zavržite.

## 13 \*\*\*\*- Vrata zamrzovalnega predala\*

\*\*\*\* - Vrata zamrzovalnega predala lahko ob menjavi strani odpiranja vrat prestavite z enostavnim posegom. Če lahko vrata hladilnega aparata odprete za več kot 115° (1), lahko zamrzovalni predal odpirate tudi brez menjave strani odpiranja vrat. Ob manjšem odpiralnem kotu (2) vrat naprave je treba zamenjati stran odpiranja vrat.

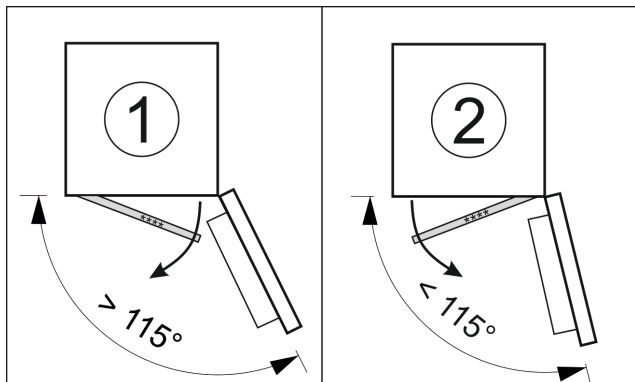


Fig. 8

## 13.1 Menjava strani odpiranja vrat

Drsnik za prestavljanje strani odpiranja vrat se nahaja spodaj, na zadnji strani \*\*\*\* - vrat zamrzovalnega predala.

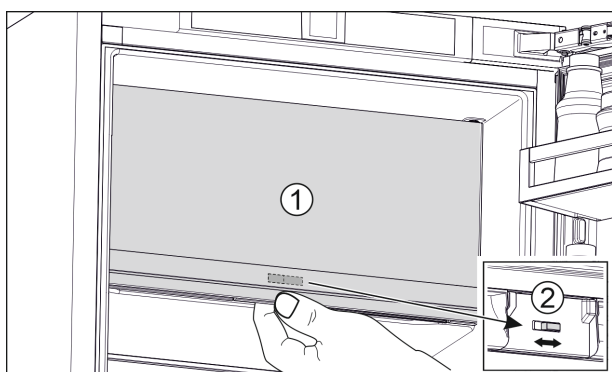


Fig. 9

- ▶ \*\*\*\* - Vrata zamrzovalnega predala (1) zaprite.
- ▶ Sezite od spodaj proti \*\*\*\* - vratom zamrzovalnega predala.
- ▶ Drsnik (2) potisnite v desno ali levo stran.

## 14 Zamenjava smeri odpiranja vrat

Orodje

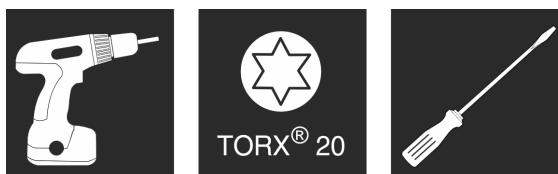


Fig. 10

### OBVESTILO

- Deli, ki so pod napetostjo!  
Poškodbe električnih sestavnih delov.
- ▶ Izvlecite omrežni vtič, preden zamenjate tečaj vrat.

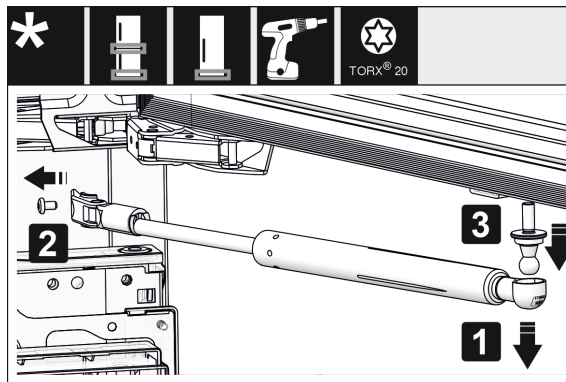


Fig. 11\*

- ▶ Snemanje blažilnika za zapiranje vrat: Blažilnik za zapiranje vrat snemite s krogelnega zatiča (1) in odvijte držalo (2). Krogelni zatič demontirajte z izvijačem (3).\*

### Nasvet

Če je blažilnik za zapiranje vrat nameščen tik nad tlemi, lahko kroglični čep odstranite šele, ko so vrata razstavljena.\*

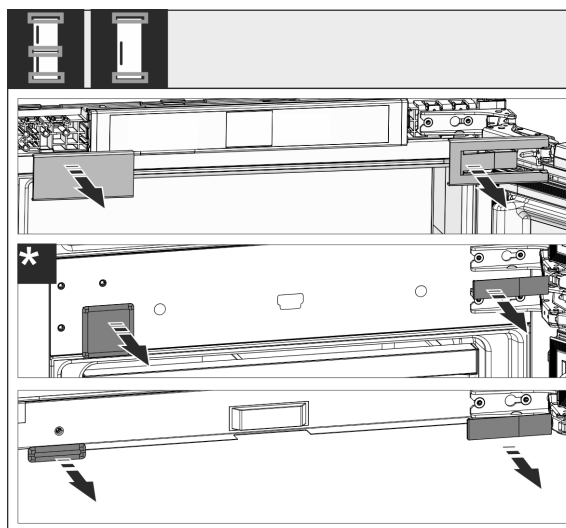


Fig. 12

- ▶ Odstranite pokrove.

### Nasvet

Pri odstranjevanju pokrovov pazite, da ne opraskate površine.

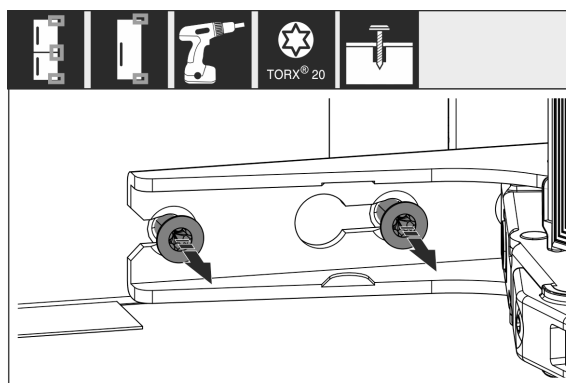


Fig. 13

- ▶ Odvijte vse vijake na tečajih, vendar jih ne odstranite.

# Zamenjava smeri odpiranja vrat

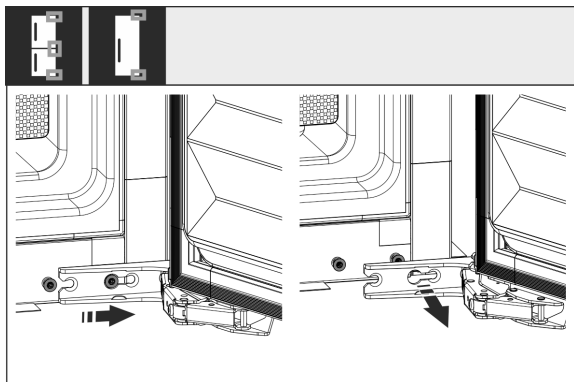


Fig. 14

- ▶ Snemite vrata: Vrata potisnite naprej in nato navzven, snemite jih in odložite na stran.

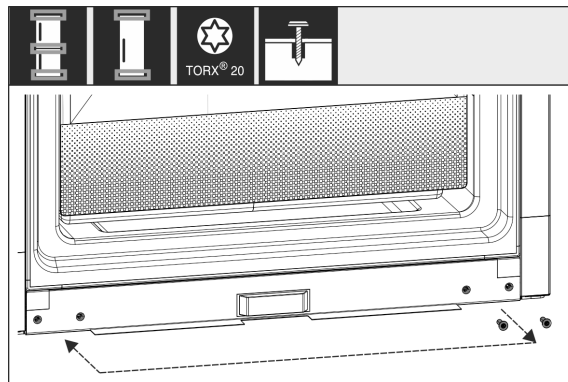


Fig. 17

- ▶ Prestavite vijake za pritrditev tečajev. Ko prestavite vijake, jih ne privijte močno, ker je treba tečaje pozneje obesiti.

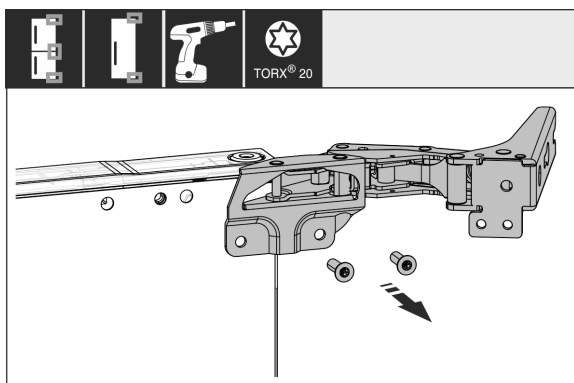


Fig. 15

- ▶ Odvijte vse tečaje in jih skupaj z vijaki odložite na stran.

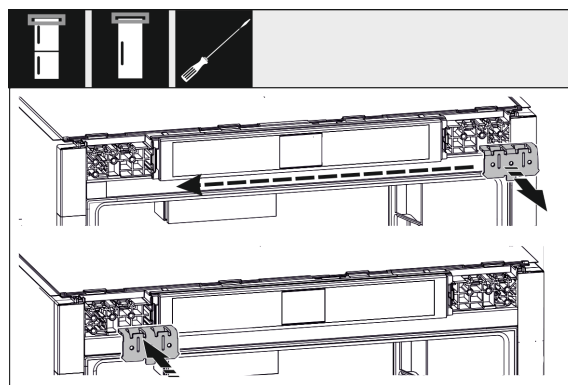


Fig. 18

- ▶ Pritrdilni kotnik prestavite na nasprotno stran.

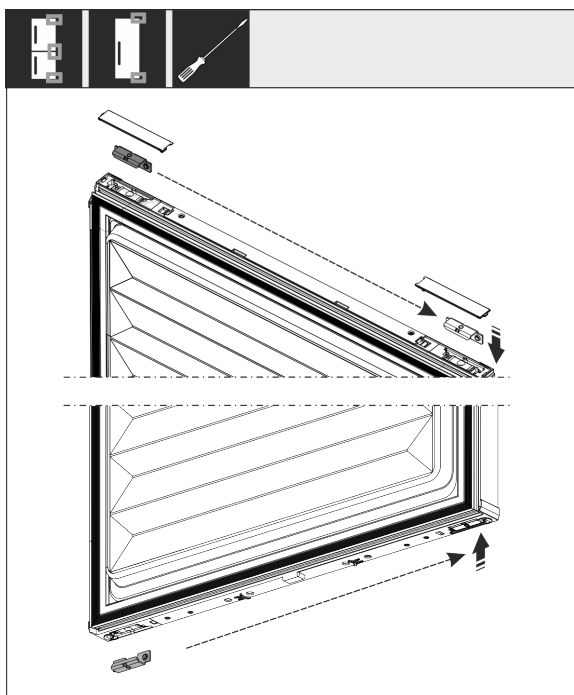


Fig. 16

- ▶ Sprostite kotnik zgoraj in spodaj in ga prestavite. Kotnik morate prestaviti zaradi privijanja tečajev.

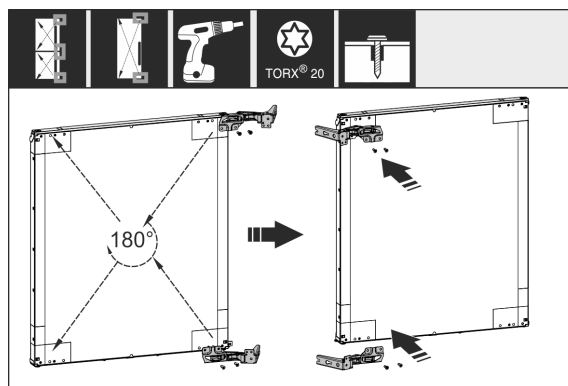


Fig. 19

- ▶ Vse tečaje obrnite za 180° in jih prestavite na drugo stran ter trdno privijte.

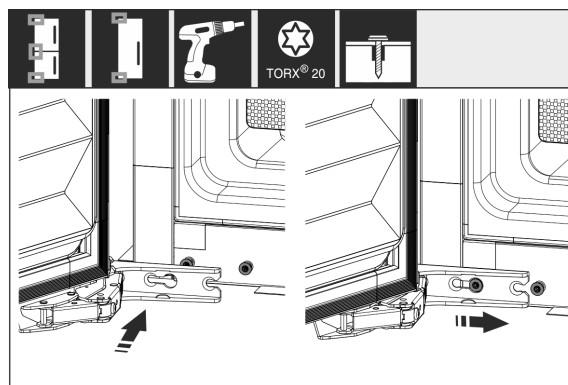


Fig. 20

- ▶ Ponovna montaža vrat: Nataknite vrata s tečaji in zategnite vijake.



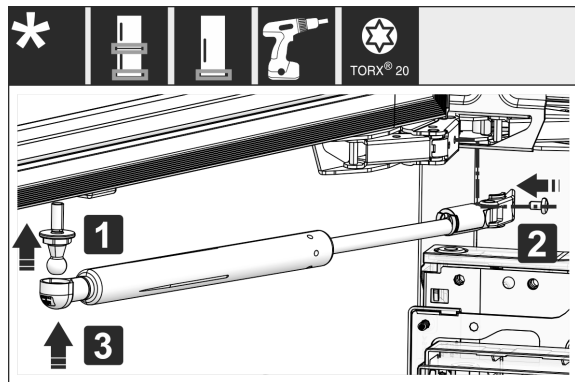


Fig. 21 \*

- ▶ Ponovna montaža blažilnika za zapiranje vrat: Privijte krogelni zatič (1), zategnite držalo (2) in vstavite blažilnik za zapiranje vrat v krogelni zatič.\*
- ▶ Preverite vse vijake, po potrebi pritegnite.

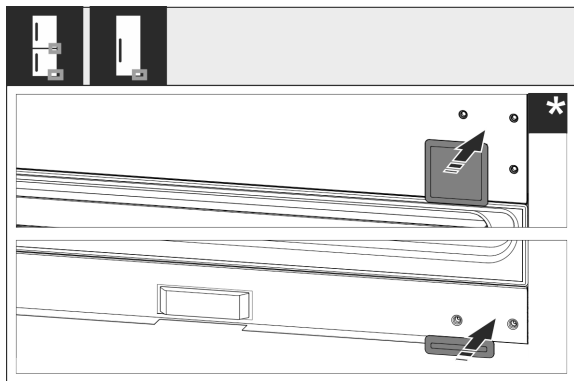


Fig. 22

- ▶ Ponovno montirajte oblogo in sredinski del. Preostale obloge namestite šele po vgradnji v pohištvu.

## 15 Priključitev aparata na oskrbo z vodo\*

Zagotovite, da so izpolnjeni naslednji predpogoji:

- Mere za priključitev na oskrbo z vodo so znane in upoštevane. (glejte 7.1 Mere za priključek za vodo)
- Tlak vode je upoštevan. (glejte 7.1 Mere za priključek za vodo)
- Dovod vode do aparata poteka po vodu za hladno vodo, ki mora vzdržati delovni tlak in je priključen na sistem za oskrbo s pitno vodo.
- Vsi aparati in priprave, ki se uporabljajo za dovod vode, ustrezajo veljavnim predpisom v zadevni državi.
- Hrbtna stran naprave je dostopna, da lahko aparat priključite na sistem za oskrbo s pitno vodo.
- Uporabljena je priložena gibka cev. Vse gibke cevi so odstranjene.
- V priključnem kosu gibke cevi je sito s tesnilom.
- Med gibko cevjo in hišnim priključkom za vodo je pipa za vodo, da lahko po potrebi prekinete dovod vode.
- Pipa za vodo je nameščena izven območja hrbtne strani naprave in je zlahka dostopna. Tako lahko aparat potisnete čim globlje v odprtino v pohištvu in po potrebi hitro zaprete pipo za vodo.



### OPOZORILO

Nevarnost električnega udara zaradi vode!

- ▶ Pred priklpikom vodovodne cevi: Aparat izklopite iz vtičnice.
- ▶ Pred priklpikom dovodnih vodovodnih cevi: Zaprite oskrbo z vodo.
- ▶ Poskrbite, da aparat na oskrbo s pitno vodo priključuje le usposobljeno strokovno osebje.



### OPOZORILO

Nevarnost zastrupitve zaradi onesnažene vode!

- ▶ Priključite le na oskrbo s pitno vodo.

## 15.1 Priključitev gibke cevi

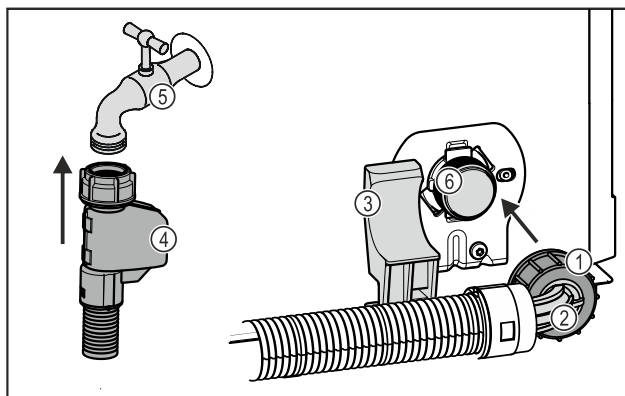


Fig. 23

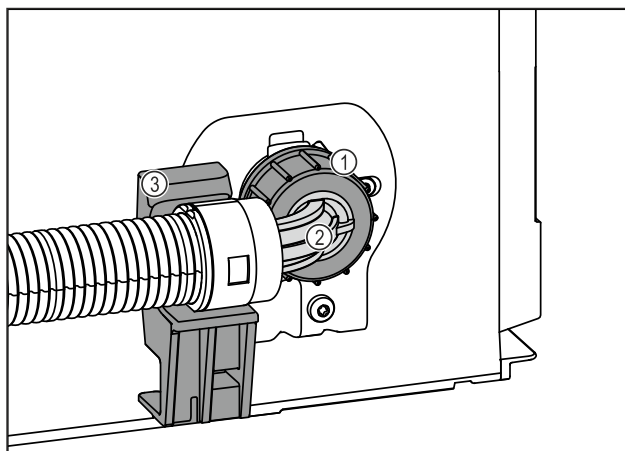


Fig. 23

- |                                |  |
|--------------------------------|--|
| (1) Matica                     | (4) Ravni konec gibke cevi   |
| (2) Upognjeni konec gibke cevi | (5) Pipa za vodo   |
| (3) Držalo                     | (6) Magnetni ventil: Magnetni ventil se nahaja spodaj na hrbtni strani aparata. Opremljen je s priključnim navojem R3/4. |

### OBVESTILO

Nevarnost poškodb zaradi neustrezne montaže!

- ▶ Gibke cevi pri montaži ne poškodujte ali prepogibajte.
- ▶ Gibke cevi pri vgradnji v odprtino v pohištvu ne poškodujte ali prepogibajte.

### Priklp gibke cevi na aparat:

- ▶ Upognjeni konec gibke cevi Fig. 23 (2) namestite vodoravno v držalo Fig. 23 (3) in ga pridržite.

## Vgradnja aparata v kuhinjsko nišo

- ▶ Matico Fig. 23 (1) ročno privijajte na navoj, dokler ni varno in trdno nameščena.
- ▷ Gibka cevi je priključena na aparat.

### Priklop gibke cevi na vodo za pipo:

- ▶ Ravni konec gibke cevi Fig. 23 (4) priključite na pipo za vodo Fig. 23 (5).
- ▷ Gibka cevi je priključena na pipo za vodo.

## 15.2 Preverjanje vodovodnega sistema

Preden aparat v celoti potisnete v odprtino v pohištvu, Liebherr priporoča, da preverite tesnost vodovodnega sistema.

- ▶ Vstavite rezervoar za vodo InfinitySpring. (glejte 18 Rezervoar za vodo\*) \*
- ▶ Vstavite vodni filter InfinitySpring. (glejte 19 Vodni filter\*) \*
- ▶ Počasi odprite pipo za vodo.
- ▶ Preverite, če gibke cevi, dovod vode in priključki tesnijo.
- ▷ Tesnost vodovodnega sistema je preverjena.
- ▷ Vodovodni sistem tesni: Aparat lahko v celoti potisnete v odprtino v pohištvu.

### Nasvet

**InfinitySpring:** Pred prvo uporabo morate zagnati InfinitySpring. V ta namen morate odzračiti in očistiti vodovodni sistem. (glejte Quick Start Guide ali navodila za uporabo)\*

**IceMaker:** Pred prvo uporabo morate očistiti IceMaker. (glejte Quick Start Guide ali navodila za uporabo)\*

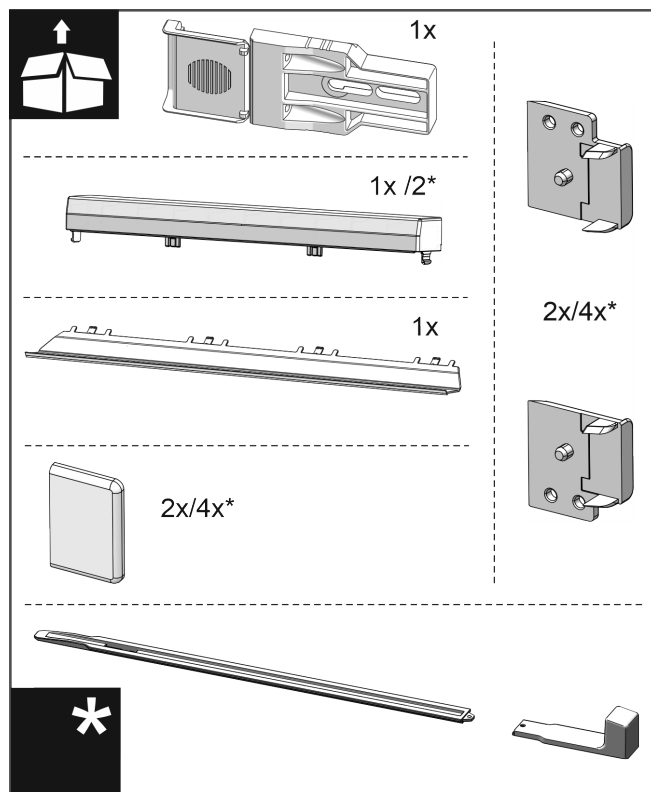


Fig. 25

## 16 Vgradnja aparata v kuhinjsko nišo

### Orodje

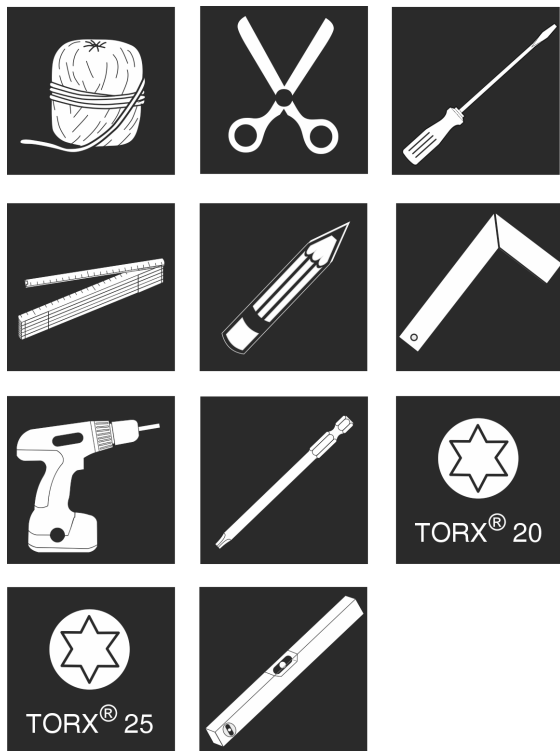


Fig. 24

### Priloženi montažni deli

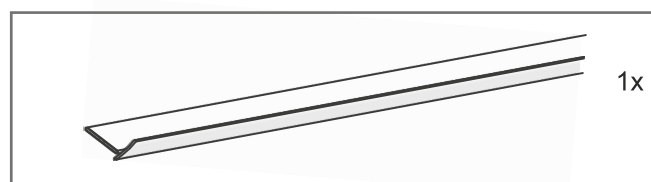


Fig. 26

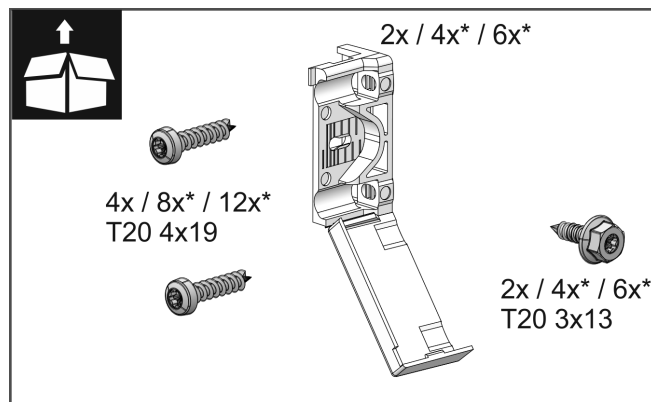


Fig. 27

## Vgradnja aparata v kuhinjsko nišo

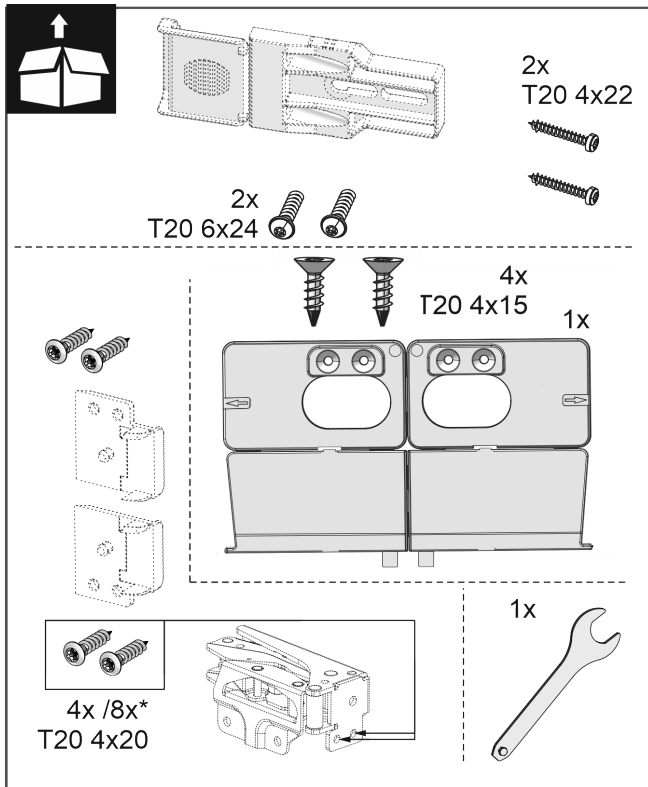


Fig. 28

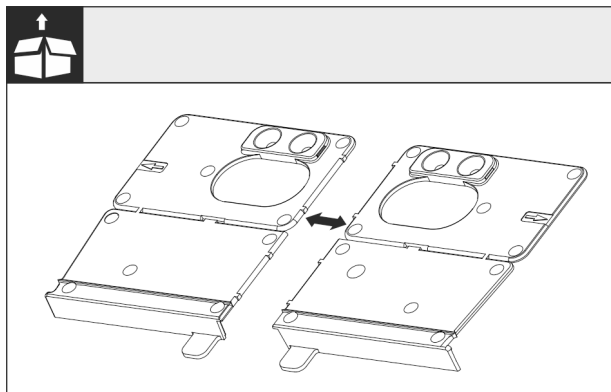


Fig. 29

- ▶ Ločite montažni kotnik za dno po perforaciji.

### OBVESTILO

Ustrezna globina vgradnje aparata.

- ▶ Z uporabo montažnega kotnika zagotovite ustrezno vgradno globino aparata.

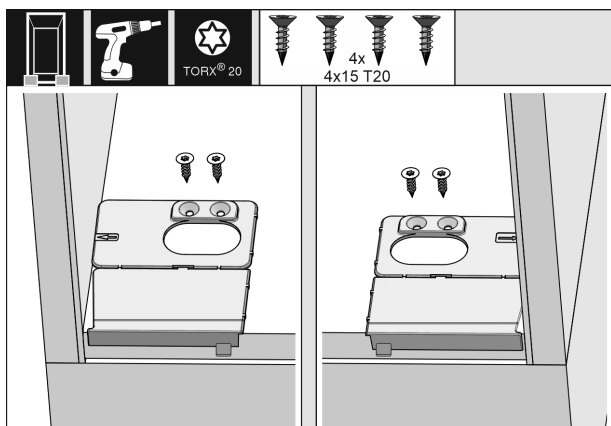


Fig. 30

- ▶ Montažna kotnika za dno na levi in desni strani poravnano s stransko steno privijte na dno odprtine v pohištvu.

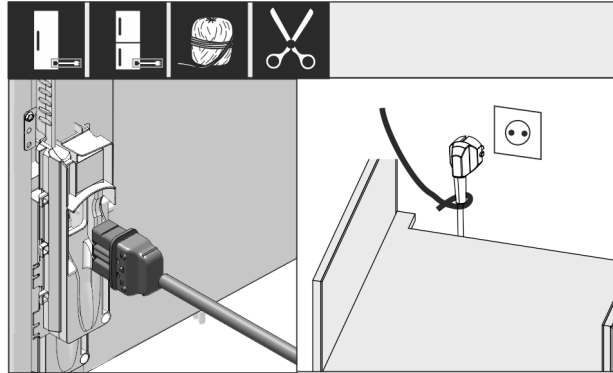


Fig. 31

- ▶ Odstranite omrežni priključni kabel iz kompleta.
- ▶ Vtičnico hladilne naprave napeljave omrežnega priključka vključite v vtič na zadnji strani aparata. Pazite na dobro namestitev vtičnice hladilne naprave.
- ▶ Električni vtič položite s pomočjo vrvice do prosto dostopne vtičnice.

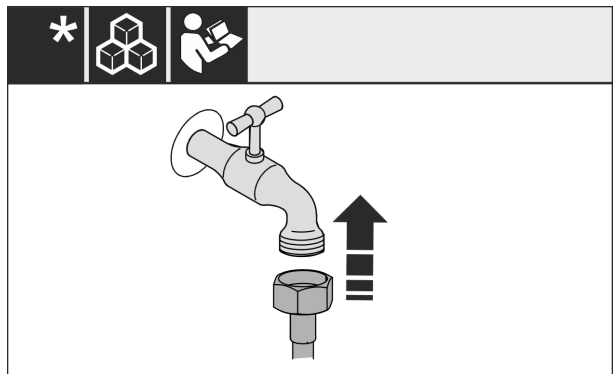


Fig. 32\*

- ▶ Po potrebi skladno z navodili iz navodil za uporabo namestite priključek za vodo.\*

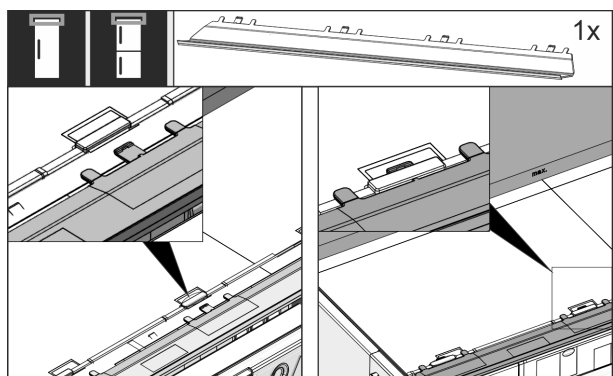


Fig. 33

- ▶ Vstavite izravnalno zaslonko na zgornjo stran aparata. Zaslonko lahko prestavite v obe smeri.

# Vgradnja aparata v kuhinjsko nišo

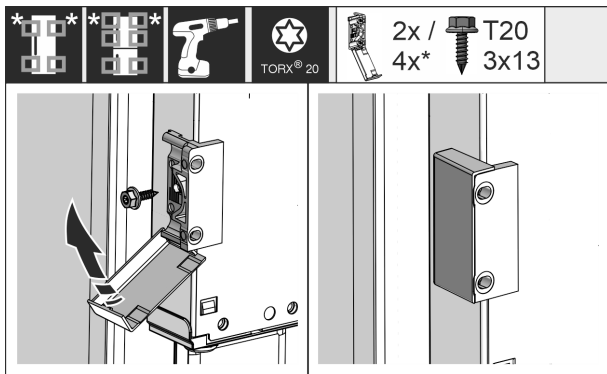


Fig. 34

- ▶ Montirajte pritrilni kotnik. Pritrilni kotnik namestite na višini ročaja vrat pohištva. Pri večjih vratih uporabite skupno štiri pritrilne kotnike.
- ▶ Pokrove po montaži znova sklopite na kotnik.

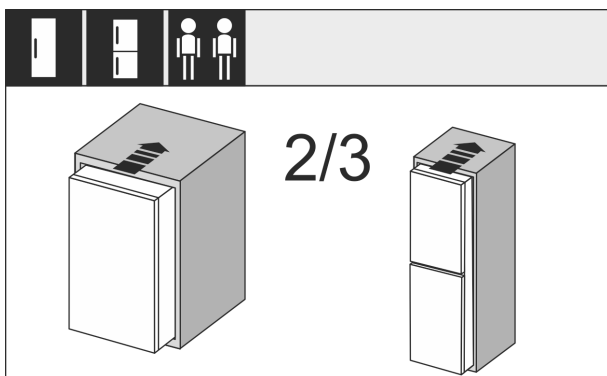


Fig. 35

- ▶ Aparat za 2/3 potisnite v odprtino v pohištvu.

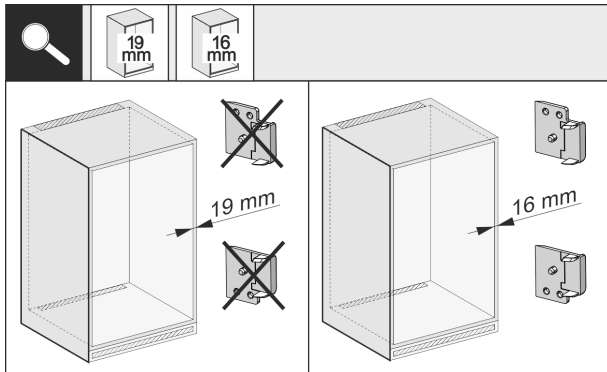


Fig. 36

- ▶ Preverite, če debelina stranice pohištva znaša 16 mm ali 19 mm.

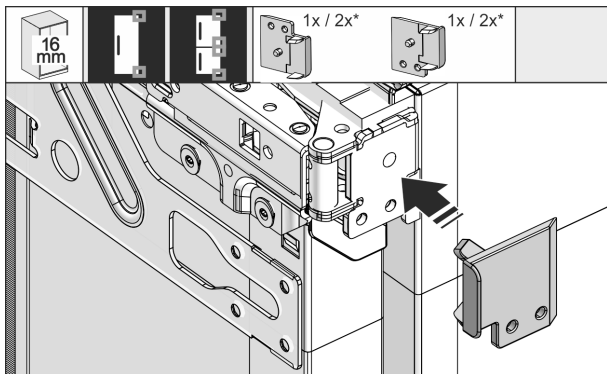


Fig. 37

- ▶ 16 mm debela stranica pohištva: Nataknite distančnike na vse tečaje.

- ▶ 19 mm debela stranica pohištva: Ne potrebujete distančnika.

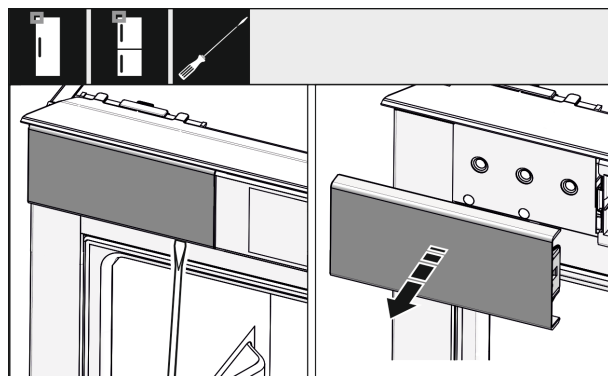


Fig. 38

- ▶ Z izvijačem odtegnite oblogo zgoraj levo in jo snemite.

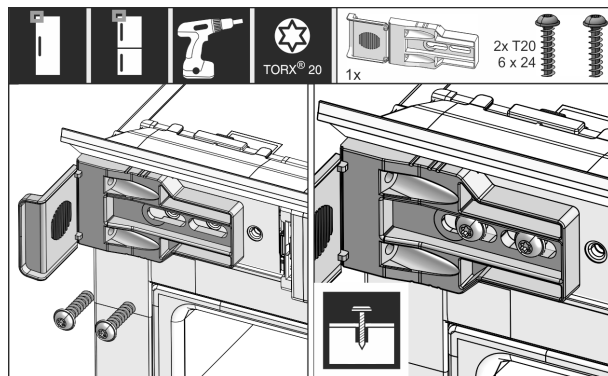


Fig. 39

- ▶ Pritrilni kotnik rahlo privijte. Kotnik še more biti mogoče rahlo premikati.

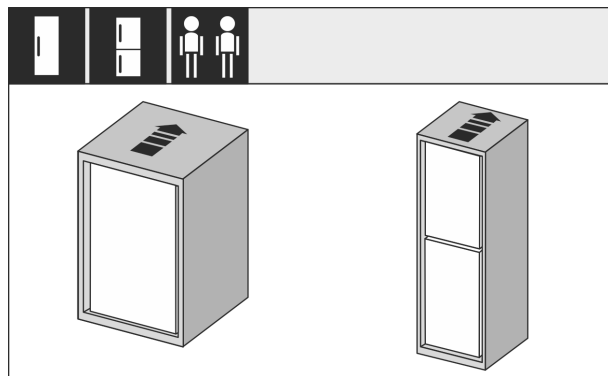


Fig. 40

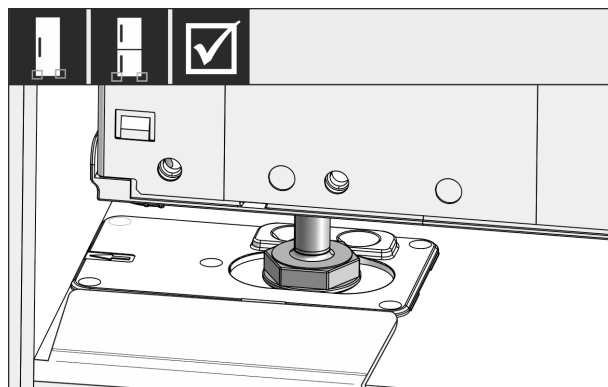


Fig. 41



## OPOZORILO

Nevarnost požara zaradi kratkega stika!

- ▶ Pri vstavljanju aparata v nišo: Napeljave omrežnega priključka ne prepogibajte, ne stiskajte in ne poškodujte.
- ▶ Aparata ne uporabljajte s poškodovano omrežno napeljavo.

- ▶ Aparat v celoti potisnite v odprtino v pohištvu. Nastavljive noge morajo na obeh straneh ležati v odprtinah naslonjskih kotnikov.

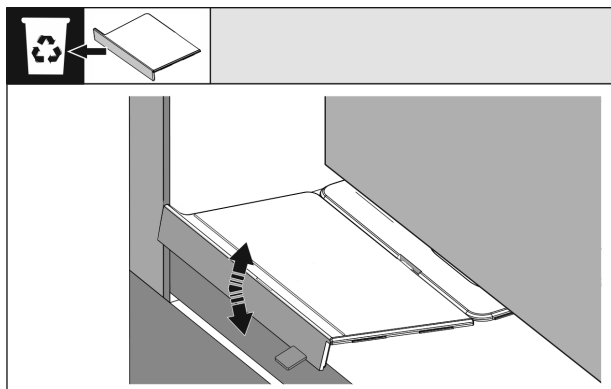


Fig. 42

- ▶ Odstranite omejevalnik montažnega kotnika za dno. Omejevalnik sprostite s premikanjem in ga po potrebi odtrgajte s kleščami.

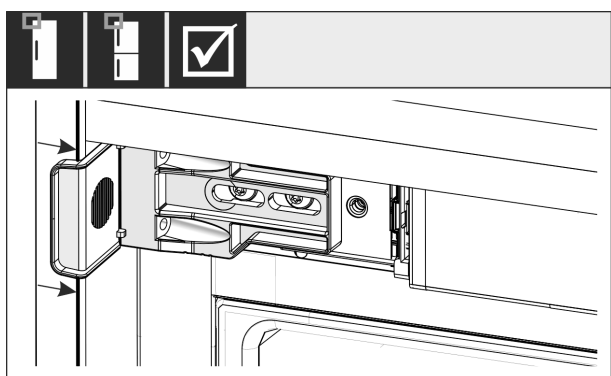


Fig. 43

- ▶ Preverite, ali aparat poravnano leži v odprtini v pohištvu. Pritrdilni kotnik se mora nalegati na stransko steno odprtine v pohištvu.

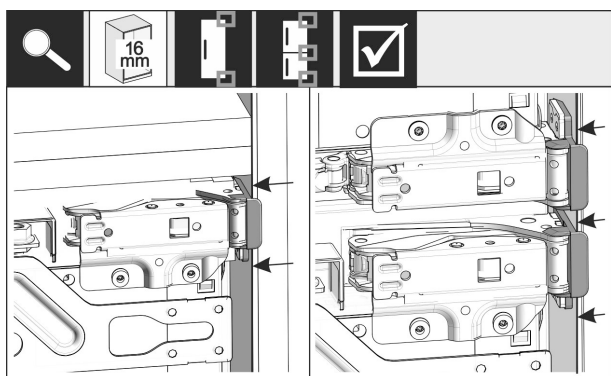


Fig. 44

## Nasvet

Pri 16 mm debelih stenah pohištva so distančniki nameščeni na odprtini na strani tečajev.

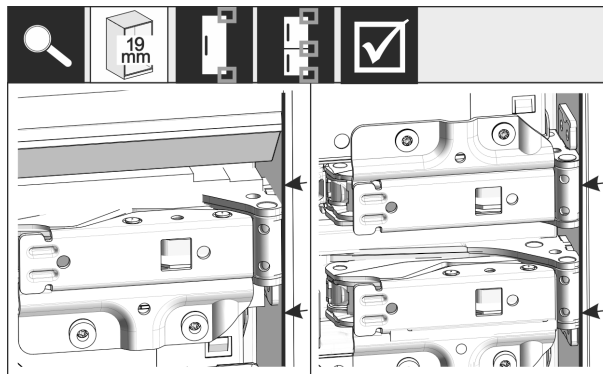


Fig. 45

- ▶ 19 mm debele stranice pohištva: Sprednje robove tečajev izravnjajte s sprednjo stranjo stranice pohištva.

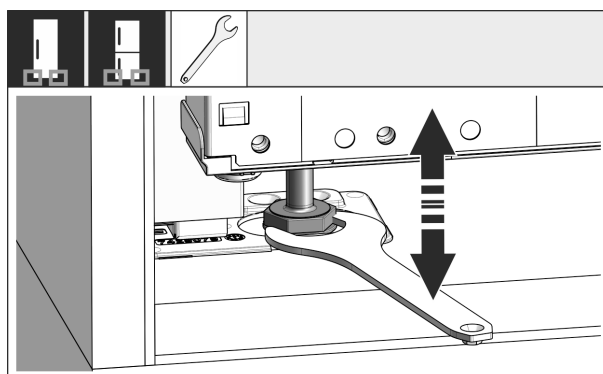


Fig. 46

- ▶ Po potrebi z nastavnimi nogami prilagodite nagib aparata.

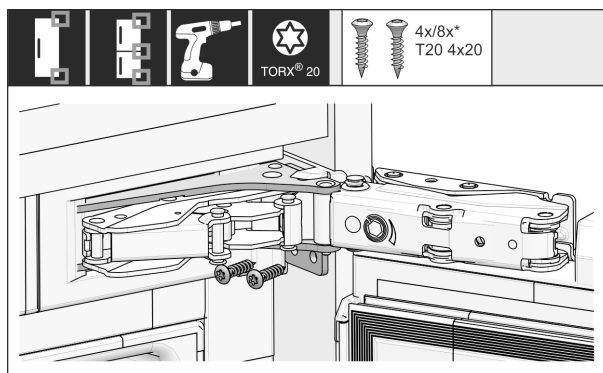


Fig. 47

- ▶ Aparat privijte na strani tečajev.

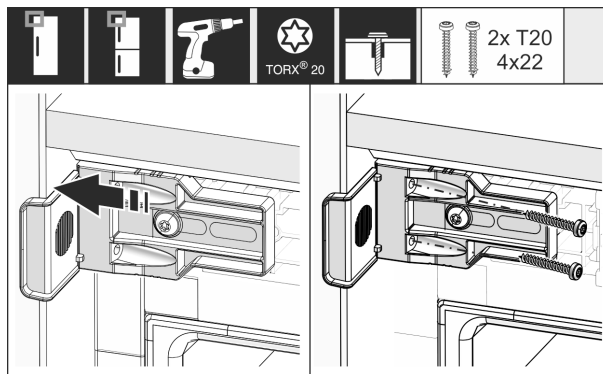


Fig. 48

- ▶ Kotnik prestavite tako, da leži poravnano na stranski steni odprtine v pohištvu.
- ▶ Vse vijake trdno zategnite.

# Vgradnja aparata v kuhinjsko nišo

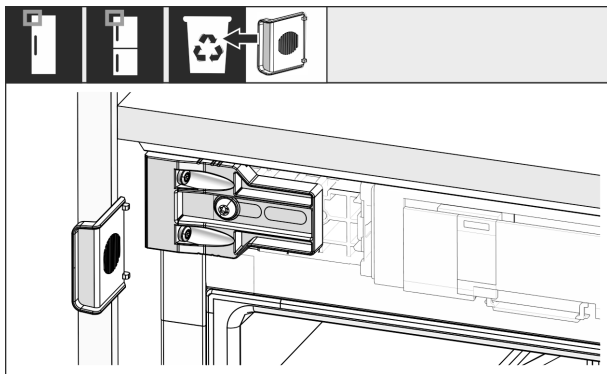


Fig. 49

- ▶ Na strani ročaja zgoraj odlopite rob s kotnika in ga zavržite.

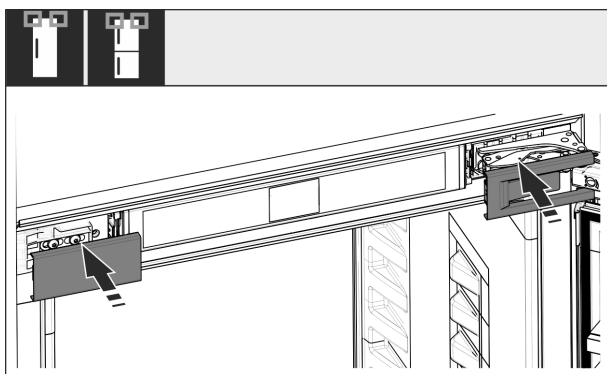


Fig. 50

- ▶ Namestite obloge.

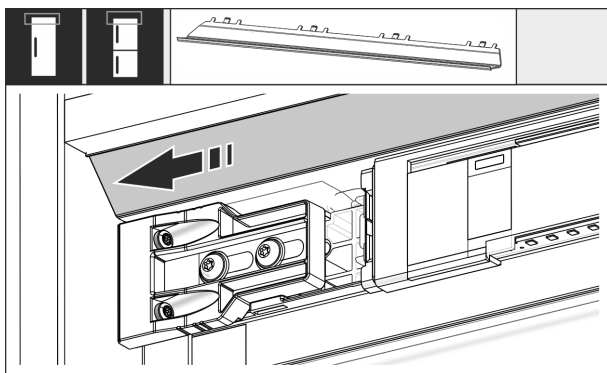


Fig. 51

- ▶ Zaslonko prestavite tako, da leži poravnano na strani stene pohištva.

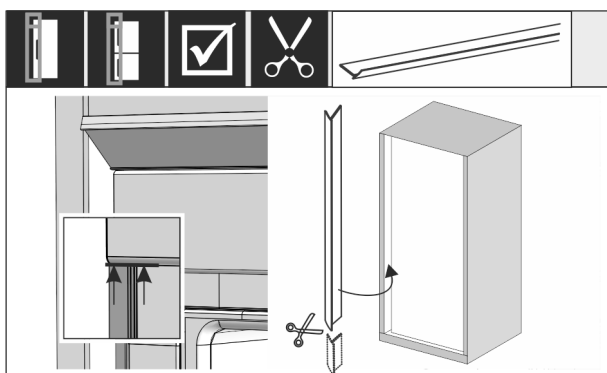


Fig. 52

- ▶ Po potrebi: Podložni trak skrajšajte z ostrimi škarjami na potrebno dolžino.
- ▶ Podložni trak namestite pod zgornji pokrov in ga pritisnite. Podložni trak je magneten.

**Namestite izravnalna vodila od višine odprtine 1400 mm:**



Fig. 53

Izravnalna vodila morate namestiti od višine odprtine 1400 mm pod aparatom. Izravnalna vodila **zmanjšujejo raven hrupa**. V kompletu so serijsko priložene dve izravnalni vodili in en montažni ročaj od višine odprtine 1400 mm.

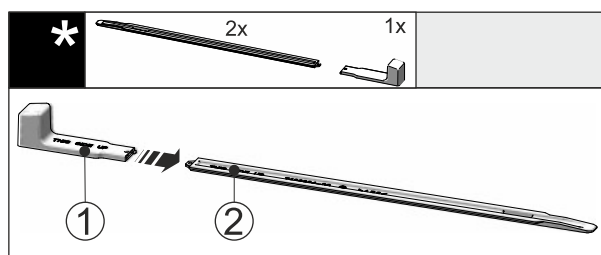


Fig. 54

- ▶ Montažni ročaj Fig. 54 (1) vstavite v izravnalno vodilo Fig. 54 (2).

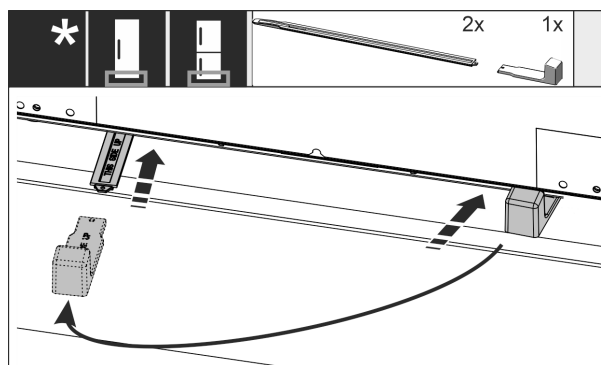


Fig. 55

- ▶ Izravnalno vodilo potisnite v vodilo pod dnom aparata do konca.
- ▶ Montažni ročaj izvlecite in ga vstavite v drugo izravnalno vodilo.
- ▶ Z drugim izravnalnim vodilom naredite enako.

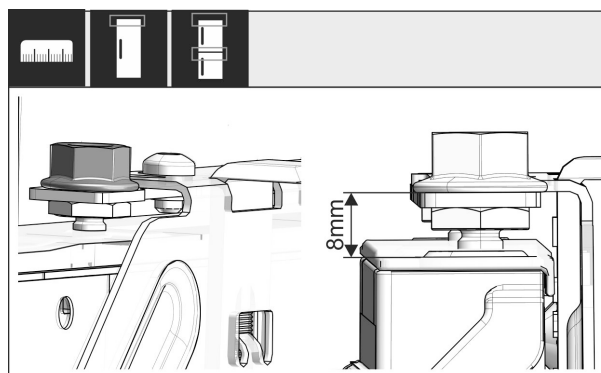


Fig. 56

- ▶ Zaprite vrata.
- ▶ Preverite prednastavitev 8 mm od zgornjega roba vrat naprave do ležišča prečnika.

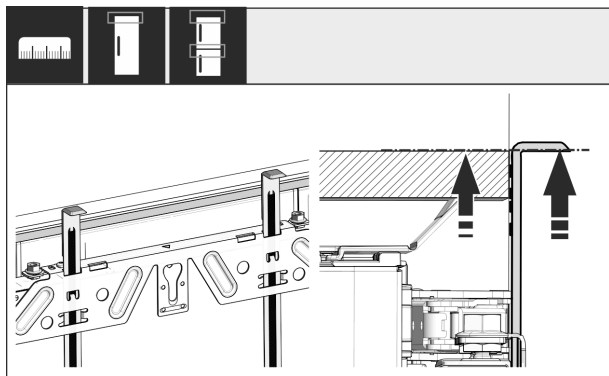


Fig. 57

- ▶ Montažni pripomoček pritisnite na višino vrat pohištva. Spodnji omejevalni rob montažnega pripomočka = zgornji rob vrat, ki jih montirate.

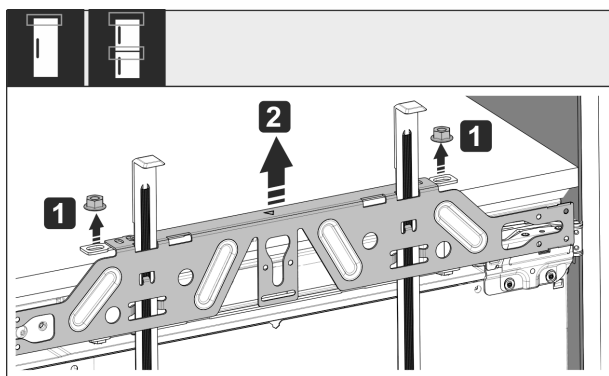


Fig. 58

- ▶ Odvijte protimatice Fig. 58 (1).
- ▶ Snemite pritrdilni prečnik Fig. 58 (2).

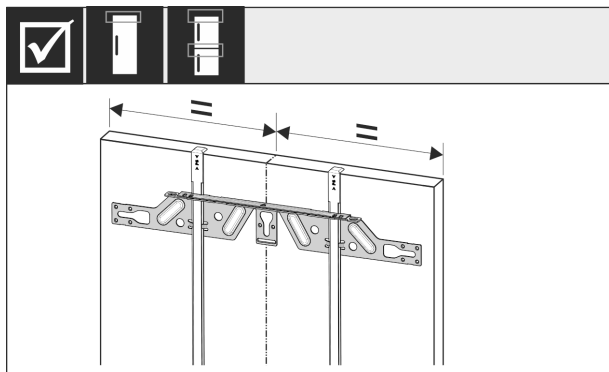


Fig. 59

- ▶ Pritrdilni prečnik obesite na notranjo stran vrat pohištva in ga poravnajte na sredino.

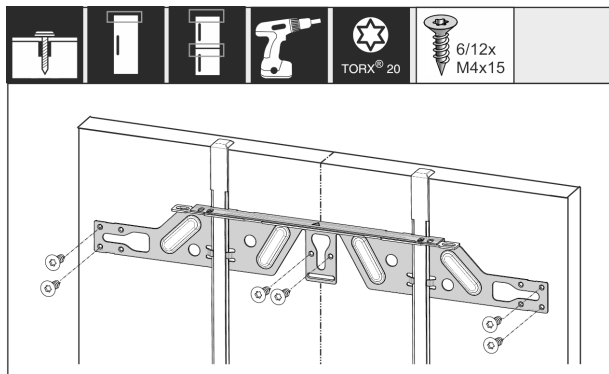


Fig. 60

- ▶ Pri vratih iz iverne plošče montirajte pritrdilni prečnik z najmanj 6 vijaki, pri kasetnih vratih pa z najmanj 4 vijaki.

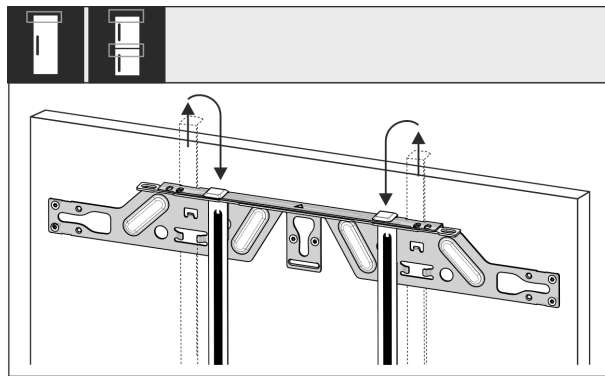


Fig. 61

- ▶ Izvlecite montažne pripomočke in jih potisnite v poleg ležečo odprtino.

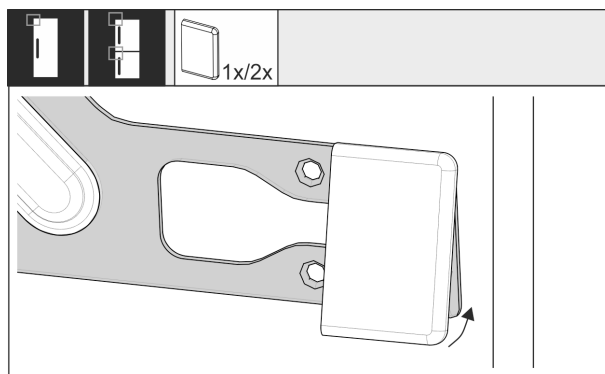


Fig. 62

- ▶ Na strani ročaja natakните pokrov na pritrdilni prečnik.

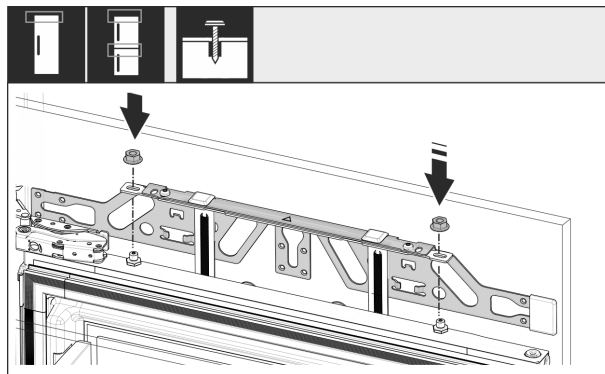


Fig. 63

- ▶ Vrata pohištva obesite na protimatice rahlo privijte na nastavitvene zatiče.

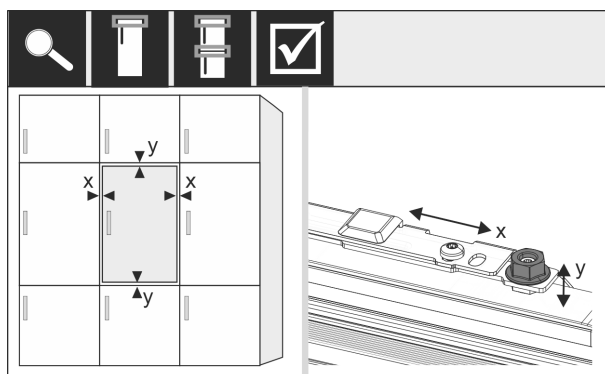


Fig. 64

- ▶ Vrata pohištva naravnajte z nastavitvenimi zatiči v smeri X in Y.

# Vgradnja aparata v kuhinjsko nišo

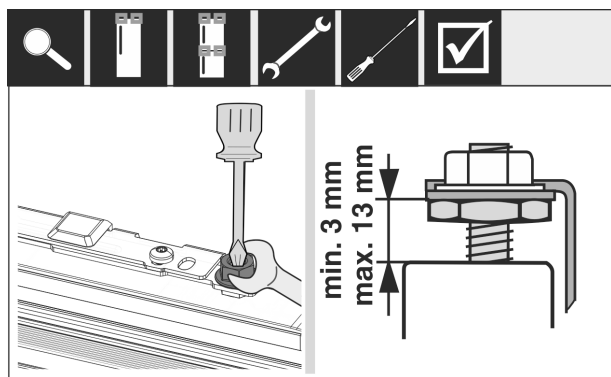


Fig. 65

- ▶ Zategnite protimatice.
- ▶ Preverite nastavljeno višino.

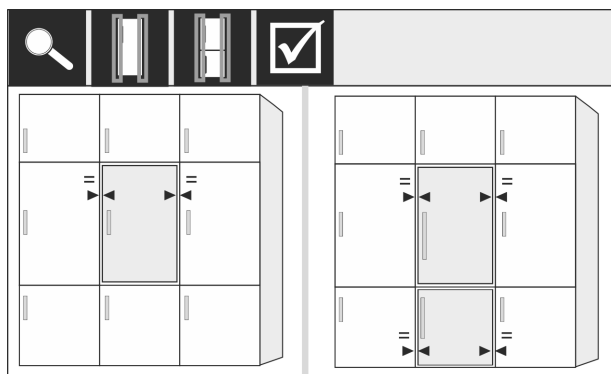


Fig. 66

Sprednji del povišstva, ki so debelejši od 19 mm:

- ▶ Upoštevajte mere, teže in nasvete v naslednjih poglavjih: (glejte 6 Teža sprednjih delov povišstva) (glejte 17 Sprednje strani povišstva)

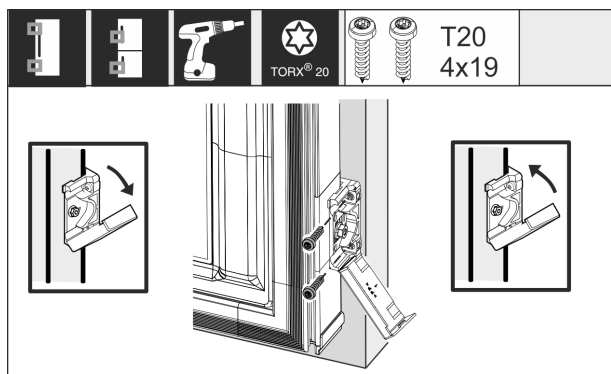


Fig. 67

Montaža pritrdilnega kotnika na vrata povišstva:

- ▶ Odprite pokrov.
- ▶ Montaža pritrdilnega kotnika na vrata povišstva:
- ▶ Sprednji rob pritrdilnega kotnika naravnajte vzporedno z robom vrat povišstva in kotnik dobro privijte.
- ▶ Montaža pritrdilnega kotnika na vrata povišstva:
- ▶ Pokrov sklopite navzgor.

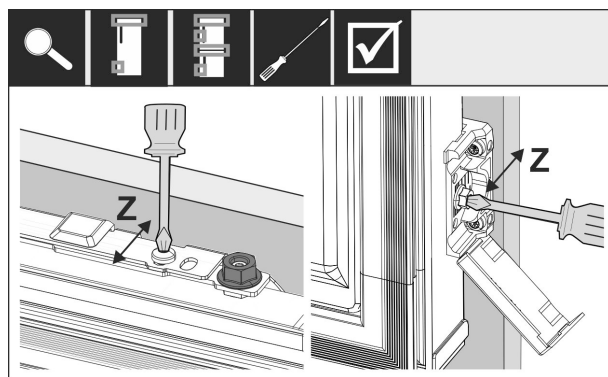


Fig. 68

Vrata povišstva naravnajte v smeri Z:

- ▶ Odvijte nastavitveni vijak na pritrdilnem prečniku in vijak na pritrdilnem kotniku.
- ▶ Premaknite vrata.

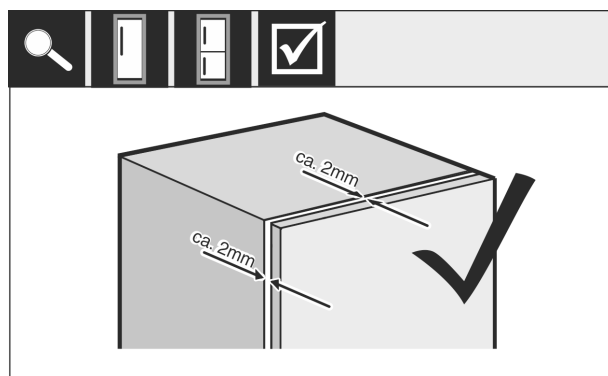


Fig. 69

- ▶ Preverite razdaljo med vrata povišstva in glavnim delom povišstva.
- ▶ Preverite vse vijake in jih po potrebi zategnite.

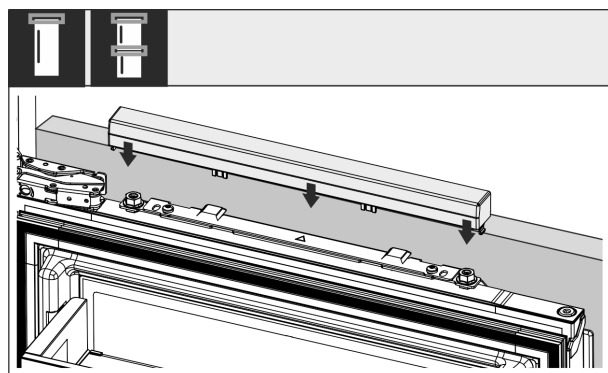


Fig. 70

- ▶ Nataknite zgornji pokrov.

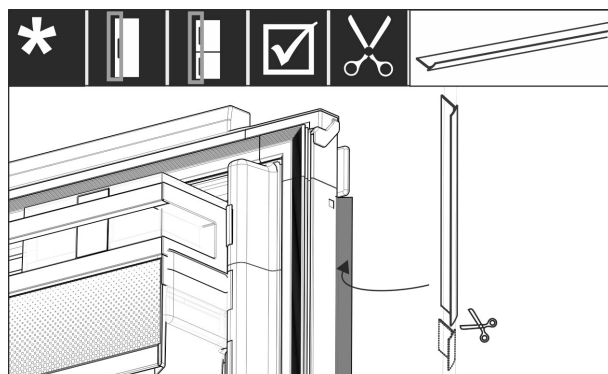


Fig. 71

- ▶ Podložni trak odrežite na ustrezno dolžino.



- ▶ Podložni trak vstavite med sprednja vrata pohištva in vrata naprave.

Za to, da se prepričate, da je aparat pravilno vgrajen in da ne more priti do zaledenitev, nastanka kondenzata in motenj v delovanju, obstajajo naslednji kriteriji:

- Vrata se morajo dobro zapirati.
- Vrata pohištva ne smejo nalegati na glavni del pohištva.
- Tesnilo v zgornjem kotu na strani ročaja mora dobro nalegati.
- ▶ Preverite vgradnjo v odprtino po zgoraj omenjenih kriterijih.

## 17 Sprednje strani pohištva

### 17.1 Mere

Odvisno od izvedbe aparata potrebujete ena vrata pohištva ali dvoje vrat pohištva. Velikost ustreznih vrat pohištva je odvisna od skupne velikosti niše in debeline glavnega dela pohištva.

#### Nasvet

Upoštevajte ustrezne mere naprave in niše ter skice za vgradnjo.

#### Splošni napotki:

- Pri montaži upoštevajte priporočila glede velikosti in teže pritrjenih vrat v naših katalogih (glejte 6 Teža sprednjih delov pohištva).
- Debelina glavnega dela pohištva mora znašati vsaj 16 mm in največ 19 mm.
- Pri montaži dvovratnih vrat pohištva upoštevajte lego stika.\*

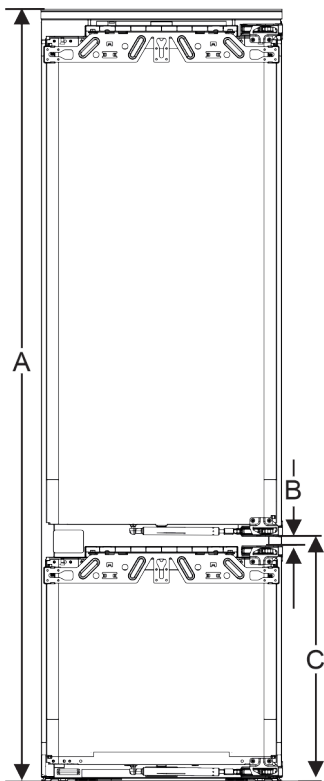


Fig. 72 Lega stika dvovratne fronte pohištva\*

Višina odprtine 178 – 2 predala*	
Višina naprave (A) ( mm)	1770
Odmik (B) ( mm)	15
Lega stika (C) pritrjenih vrat ( mm)	549 + 15

Višina odprtine 178 – 3 predala*	
Višina naprave (A) ( mm)	1770
Odmik (B) ( mm)	15
Lega stika (C) pritrjenih vrat ( mm)	695 + 15

#### Druga vrata pohištva zgoraj, spodaj ali ob strani:

- Navpična reža med vrati pohištva mora znašati 4 mm.
- Vodoravna reža med vrati pohištva mora znašati 4 mm. Attribute trčenja lahko preverite tukaj. (glejte 17.3 Nastavitev reže brez trčenja)

#### Teža in tečaji:

- Pri zelo težkih sprednjih straneh pohištva je tečaj zelo obremenjen. Tečaj se lahko pri tem poškoduje. Zato upoštevajte podatke o največji teži za vašo napravo iz poglavja Sprednje strani pohištva (glejte 6 Teža sprednjih delov pohištva).
- Če sprednja stran pohištva presega največjo dovoljeno težo, lahko aparat podprete s tehnologijo drsnih vrat, saj se teža v tem primeru porazdeli prek več tečajev pohištva.
- Če so sprednje strani pohištva dolge in segajo daleč čez aparat, priporočamo, da namestite na vrata dodaten tečaj (npr. podjetja Kamat), ki mora imeti nujno enako vrtilišče kot tečaj pritrjenih vrat pri vašem aparatu. Z uporabo dodatnega tečaja (Kamat) se teža porazdeli na več točk. Pri visokih sprednjih straneh pohištva se priporoča uporaba izravnalnega okovja, ki preprečuje izkrivljanje (konveksno/konkavno).

### 17.2 Montaža sprednjih strani pohištva

#### Pri vgradnji pohištva upoštevajte:

- Sprednja stran pohištva mora biti vgrajena simetrično na vrata hladilnika.
- Sosednja sprednja stran pohištva leži na povsem enaki ravni.
- Sosednja sprednja stran pohištva ima enak polmer roba kot sprednja stran aparata.
- Sprednja stran pohištva je gladka in ni napeta.
- Najmanjša globina sprednje strani pohištva do glavnega dela znaša pribl. 2 mm.
- ▶ Vgradite aparat v odprtino. (glejte 16 Vgradnja aparata v kuhinjsko nišo)
- ▶ Sprednjo stran pohištva namestite na vrata naprave. (glejte 16 Vgradnja aparata v kuhinjsko nišo)
- ▶ Preverite sprednji del pohištva glede trčenja. (glejte 17.3 Nastavitev reže brez trčenja)

### 17.3 Nastavitev reže brez trčenja

Po namestitvi sprednjih strani pohištva morate preveriti, da ne prihaja do trčenja.

## Rezervoar za vodo\*

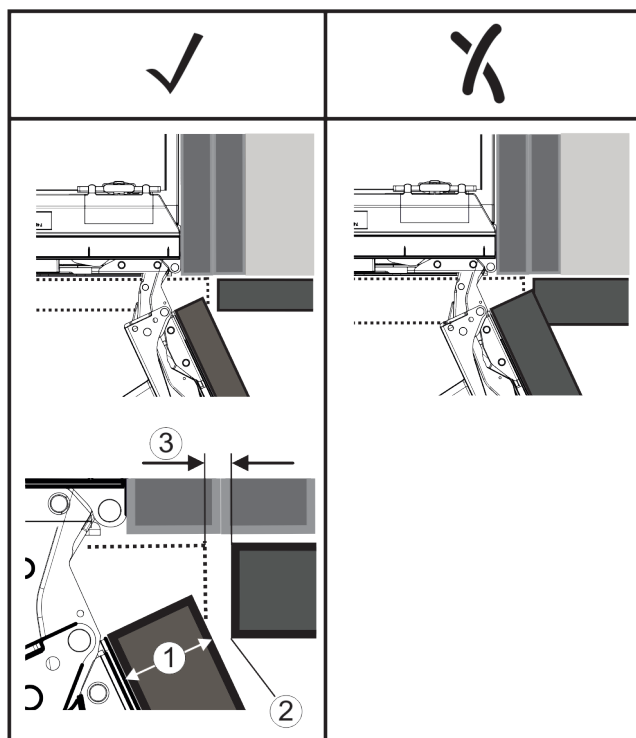


Fig. 73

- (1) Debelina sprednjega dela (FD)      (3) Reža (S)  
 (2) Robni radij (R)

FD(1) (mm)	R (2) = 0 mm		R = 1,2 mm		R = 2 mm		R = 3 mm	
	G <sub>min</sub>	G <sub>max</sub>	G <sub>min</sub>	G <sub>max</sub>	G <sub>min</sub>	G <sub>max</sub>	G <sub>min</sub>	G <sub>max</sub>
16	0,3	0,9	0,1	0,4	0,1	0,2	0,1	0,2
19	0,7	2,4	0,3	1,9	0,23	3,25	0,1	0,8
20	2	4,3	1,5	3,6	1	3,1	0,6	2,7
22	3,5	6,3	3	5,6	2,6	5,3	2,1	4,6
24	5,5	8,3	5	7,8	4,5	7,4	4	6,9
26	7,6	10,7	7	10,3	6,6	9,9	6,2	9,4

Fig. 74 Tabela mejnega območja reže

G<sub>min</sub> = spodnje mejno območje reže v mm

G<sub>max</sub> = zgornje mejno območje reže v mm

### Nasvet

Pri popravkih vedno pazite, da sprednji del pohištvu ustreza splošnemu videzu sprednjega dela.

### Preverite parametre trčenja in jih po potrebi popravite:

- ▶ Debelina sprednjega dela in robni radij se ujemata.
- ▶ Iz tabele razberite mejno območje reže.
- ▶ Velikost reže primerjajte z vrednostmi iz tabele.
- ▶ Izvedite enega od opisanih postopkov glede na ocenjeno velikost reže.

Velikost reža	Opis
$S > G_{max}$	Če je reža večja od obeh mejnih vrednosti, popravki niso potrebni.
$S < G_{min}$	Če je reža manjša od mejne vrednosti, morate povečati režo. Druga možnost je, da povečate robni radij.
$G_{min} \leq S \leq G_{max}$	Če je reža med obema mejnima vrednostma, morate delati zelo natančno. V takšnih primerih lahko pride hitro do trčenja.

## 18 Rezervoar za vodo\*

Rezervoar za vodo InfinitySpring se, odvisno od naprave, nahaja za najnižjim predalom hladilnika ali dela BioFresh.

### 18.1 Vstavljanje rezervoarja za vodo

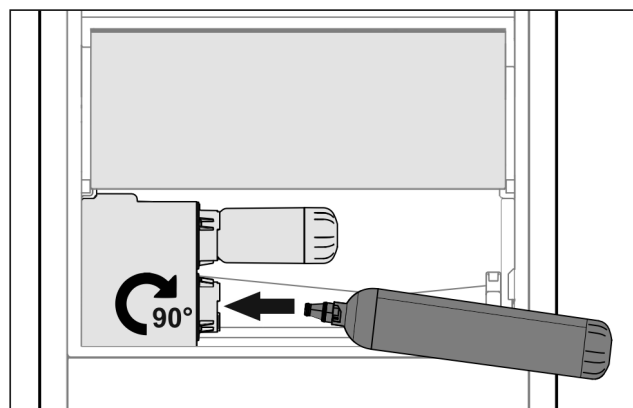


Fig. 75

- ▶ Odstranite predal.
- ▶ Vstavite rezervoar za vodo in ga za pribl. 90° obrnite v desno do omejevalnika.
- ▶ Preverite, če rezervoar za vodo tesni in če ne izteka voda.
- ▶ Vstavite predal.
- ▶ Odzračite vodovodni sistem (glejte navodila za montažo, poglavje Priključek za vodo).

Namesto vodnega filtra lahko vstavite dodaten rezervoar za vodo.

### Nasvet

Rezervoar za vodo je na voljo kot nadomestni del.

## 19 Vodni filter\*

Vodni filter se, odvisno od naprave, nahaja za najnižjim predalom hladilnika ali dela BioFresh.

Filter prestreza usedline v vodi in znižuje okus po kloru.

- ❑ Vodni filter pri predpisani moči zamenjajte najkasneje vsakih 6 mesecev ali ko se pretok opazno zniža.
- ❑ Vodni filter vsebuje aktivno oglje in ga lahko zavržete med običajne gospodinjne odpadke.

### Nasvet

Vodni filter lahko kupite v trgovini Liebherr-Hausgeräte na [home.liebherr.com/shop/de/deu/zubehor.html](http://home.liebherr.com/shop/de/deu/zubehor.html).

### 19.1 Vstavljanje vodnega filtra

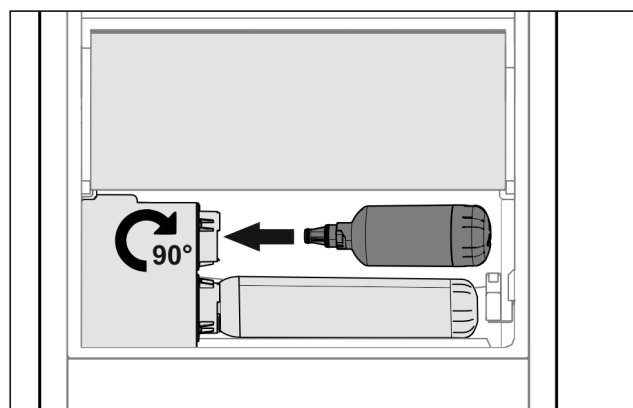
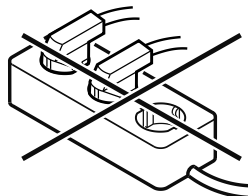


Fig. 76

- ▶ Odstranite predal.

# Priključitev aparata na električno napajanje

- ▶ Vstavite vodni filter in ga za pribl. 90° obrnite do prislona v desno.
- ▶ Preverite, če filter tesni in če ne izteka voda.
- ▶ Vstavite predal.



## POZOR

Novi vodni filtri lahko vsebujejo usedline.

- ▶ Natočite 3 l vode v InfinitySpring in jo zavržite.

▷ Vodni filter je sedaj pripravljen.

## 20 Priključitev aparata na električno napajanje



## OPOZORILO

Nevarnost električnega udara in nevarnost poškodb zaradi poškodovane naprave ali poškodovanega omrežnega priključka!

Smrtna nevarnost in ureznine. Če se naprava ali omrežni priključek pri transportu poškodujejo, lahko pride do smrtno nevarnega električnega udara. Poleg tega se lahko na poškodovanih delih ohišja aparata urežete.

- ▶ Po transportu preverite, ali sta aparat in omrežni priključek poškodovana.
- ▶ V nobenem primeru ne zaženite aparata, če je poškodovan ali je poškodovan njegov omrežni priključek.
- ▶ Vzpostavite stik s servisno službo.

Napravo s pomočjo ločeno dostavljenega vodnika za električno omrežje priključite na električno omrežje. Vodnik za električno omrežje ima na enem koncu vtičnico za hladne naprave, na drugem pa omrežni vtič.

Zagotovite, da so izpolnjeni naslednji predpogoji:

- Naprava in vodnik za električno omrežje nista poškodovana.
- Naprava je vgrajena skladno s predpisi. (glejte 16 Vgradnja aparata v kuhinjsko nišo)
- Upoštevajte zahteve na električnem priključku. (glejte 2 Pogoji za postavitve)
- Mere za priključitev skladno s predpisi so znane in upoštevane.
- Omrežna napetost in frekvenca se ujemata s podatki na nazivni ploščici.
- Vtičnica je ozemljena in električno zavarovana v skladu s predpisi.
- Sprožilni tok varovalke je med 10 A in 16 A.
- Vtičnica je lahko dostopna in ni za aparatom. (glejte 4 Mere prostora za postavitve)

## OBVESTILO

Nevarnost poškodb aparata zaradi nepravilne uporabe! Poškodbe električnih komponent aparata.

- ▶ Uporabite izključno priloženo napeljavo za omrežni priključek.



## OPOZORILO

Nevarnost požara zaradi nepravilne priključitve! Opekline.

Poškodbe na aparatu.

- ▶ Ne uporabljajte kableskega podaljška.
- ▶ Ne uporabljajte razdelilnikov.

## OBVESTILO

Nevarnost poškodb aparata zaradi nepravilne priključitve! Poškodbe na aparatu.

- ▶ Aparata ne priključite na otočne razsmernike, kot npr. sončne električne sisteme in bencinske generatorje.

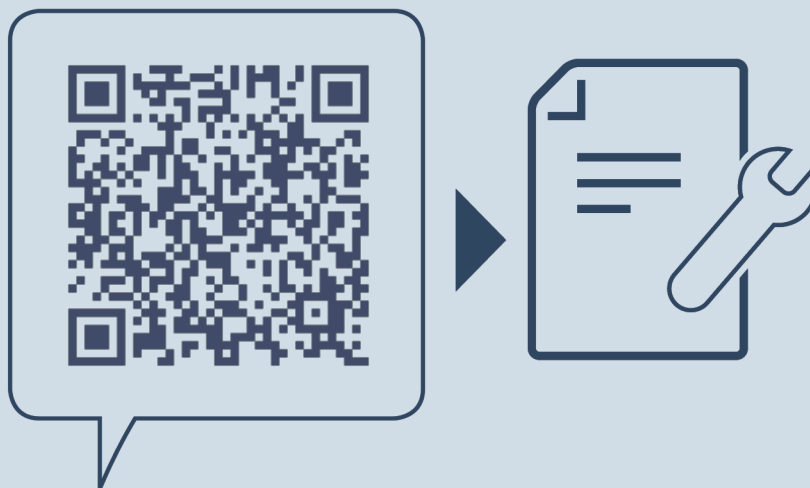
- ▶ Omrežni vtič vodnika za električno omrežje priključite na električno napajanje.

▷ Na zaslonu se prikaže logotip Liebherr.

▷ Prikaz preklopi na simbol pripravljenosti.

▷ Če v 60 sekundah ni nobenega dejanja: Simbol pripravljenosti zbledi ali izgine.

▷ Naprava je priključena. Za prvi zagon glejte naslednje poglavje v navodilih za uporabo.



[home.liebherr.com/fridge-manuals](https://home.liebherr.com/fridge-manuals)

**SL** hladilniki in zamrzovalniki, ki jih je mogoče integrirati, fiksna vrata

Datum izdaje: 20240620

**Indeks št. artiklov: 7088411-00**

Liebherr-Hausgeräte GmbH  
Memminger Straße 77-79  
88416 Ochsenhausen  
Deutschland