



Szerelési utasítás

Quality, Design and Innovation



home.liebherr.com/fridge-manuals




LIEBHERR

Tartalomjegyzék

| | | |
|-----------|---|-----------|
| 1 | Általános biztonsági utasítások..... | 2 |
| 2 | Telepítési feltételek..... | 3 |
| 2.1 | Helyiség..... | 3 |
| 2.2 | Több készülék telepítése..... | 3 |
| 2.3 | Elektromos csatlakozás..... | 4 |
| 3 | A készülék méretei..... | 4 |
| 4 | Beépítési méretek..... | 5 |
| 5 | Szellőzési igények..... | 6 |
| 6 | A bútorfrontok súlyai..... | 6 |
| 7 | Víz csatlakoztatása*..... | 6 |
| 7.1 | A víz csatlakoztatására szolgáló méretek..... | 6 |
| 7.2 | Víznyomás..... | 7 |
| 8 | A készülék szállítása..... | 7 |
| 9 | A készülék kicsomagolása..... | 7 |
| 10 | A berendezés felállítása..... | 7 |
| 10.1 | A felállítás után..... | 7 |
| 11 | Csomagolóanyag kezelése hulladékként..... | 7 |
| 12 | Az alkalmazott ikonok magyarázata..... | 8 |
| 13 | ***- fagyasztórekesz ajtaja*..... | 9 |
| 13.1 | Az ajtó nyitási irányának felcserélése..... | 9 |
| 14 | Ajtó nyitási irányának cseréje..... | 9 |
| 15 | A készülék csatlakoztatása az ivóvíz-hálózatra*..... | 11 |
| 15.1 | Tömlő csatlakoztatása..... | 11 |
| 15.2 | A vízrendszer ellenőrzése..... | 12 |
| 16 | A készülék beszerelése a beépítési helyre..... | 12 |
| 17 | Előlapok..... | 19 |
| 17.1 | Méretek..... | 19 |
| 17.2 | Szekrény(ek) előlapjának felszerelése..... | 20 |
| 17.3 | Ütközés nélküli hégzagméret beállítása..... | 20 |
| 18 | Víztartály*..... | 20 |
| 18.1 | A víztartály behelyezése..... | 20 |
| 19 | Vízszűrő*..... | 20 |
| 19.1 | Vízszűrő behelyezése..... | 21 |
| 20 | A készülék csatlakoztatása az áramellátáshoz... .. | 21 |

A gyártó folyamatosan dolgozik az egyes típusok és modellek továbbfejlesztésén. Kérjük megértését azért, hogy a formai, műszaki és a felszerelést illető változtatás jogát fenntartjuk.

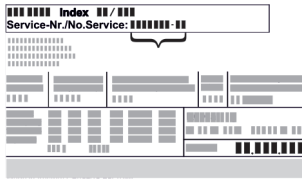
| Ikon | Magyarázat |
|---|--|
|  | Olvassa el az útmutatót Olvassa át figyelmesen az útmutatóban foglalt tudnivalókat, hogy új készülékének összes előnyét megismerhesse. |

| Ikon | Magyarázat |
|---|--|
|  | További információk az interneten A digitális útmutató kiegészítő információkkal és további nyelvi változatokban megtalálható az interneten az útmutató első oldalán található QR-kód segítségével vagy a szervizszám megadásával a home.liebherr.com/fridge-manuals oldalon. A szervizszám a típustáblán olvasható:  <i>Fig.</i> Példaként szolgáló ábrázolás |
|  | Ellenőrizze a készüléket Az összes alkatrészt ellenőrizze, hogy nem sérült-e meg szállítás közben. Ha panasa van, vegye fel a kapcsolatot a kereskedővel vagy az ügyfélszolgálattal. |
|  | Eltérések Ez az útmutató több típusra érvényes, ezért eltérések előfordulhatnak. Csillaggal (*) jelöltük meg azokat a bekezdéseket, amelyek csak bizonyos készülékekre érvényesek. |
|  | Kezelési útmutatások és a kezelések eredményei A kezelési útmutatásokat ► jelöli. A kezelések eredményeit ▷ jelöli. |
|  | Videók A készülékekről a Liebherr-Hausgeräte YouTube-csatornán érhetőek el videófilmek. |

1 Általános biztonsági utasítások

- Őrizze meg gondosan ezt a szerelési utasítást, hogy bármikor kéznél legyen, ha szükség van rá.
- Ha továbbadja a készüléket, adja tovább a szerelési utasítást is a készülék következő tulajdonosának.
- A készülék szabályszerű és biztonságos használata érdekében olvassa végig alaposan ezt a szerelési utasítást, mielőtt telepíti és használatba veszi a készüléket. Mindig tartsa be a benne foglalt útmutatásokat, biztonsági utasításokat és figyelmeztető megjegyzéseket. Ezek a tudnivalók fontosak a készülék biztonságos és kifogástalan telepítéséhez és üzemeltetéséhez.
- Először olvassa el és tartsa be a jelen szerelési utasításhoz tartozó **használati utasításban** az „Általános biztonsági utasítások” című fejezetben található általános biztonsági utasításokat. Ha nem találja ezt a **használati utasítást**, akkor a **használati utasítást** a szolgáltatási

szám megadásával letöltheti az interneten a home.liebherr.com/fridge-manuals címen. A szervizszám a típustáblán olvas-



ható:

- **A készülék telepítése során tartsa be a többi fejezetben foglalt figyelmeztetéseket és egyéb különleges utasításokat is:**

| | | |
|--|-----------------------|--|
| | VESZÉLY | egy közvetlenül fenyegető veszélyes helyzetet jelez, ami halált vagy súlyos testi sérüléseket okoz, ha nem kerül el. |
| | FIGYELMEZTETÉS | egy veszélyes helyzetet jelez, ami halált vagy súlyos testi sérülést okozhat, ha nem kerül el. |
| | VIGYÁZAT | egy veszélyes helyzetet jelez, ami könnyű vagy közepesen súlyos testi sérülést okozhat, ha nem kerül el. |
| | FIGYELEM | egy veszélyes helyzetet jelez, ami anyagi károkat okozhat, ha nem kerül el. |
| | Megjegyzés | hasznos tanácsokat és tippet jelöl. |

2 Telepítési feltételek



FIGYELMEZTETÉS

A nedvesség tűzveszélyt okozhat! Ha áramot vezető alkatrészek vagy hálózati vezetékek nedvednek, az rövidzárat okozhat.
▶ A készüléket belsőtéren felhasználásra terveztük. A készüléket ne használja szabadban vagy olyan helyen, ahol nedvesség és fröccsenő víz van.

Rendeltetésszerű használat

- A készülék csak zárt helyiségekben állítható fel és használható.
- A berendezést csak beszerelt állapotban működtesse.

2.1 Helyiség



FIGYELMEZTETÉS

Kilépő hűtőközeg és olaj! Tűz. A készülékben lévő hűtőközeg környezetbarát, de gyúlékony. A készülékben lévő olaj szintén gyúlékony. Ha kilép a hűtőközeg és az olaj, akkor kellően magas koncentráció mellett begyulladhat, ha külső hőforrással érintkezik.
▶ Ne sértse meg a hűtőkör és a kompresszor csövezeteket.

- Ha a berendezést nagyon nedves környezetben állítja fel, a külsejére víz csapódhat le.

A felállítás helyén mindig ügyeljen a be-é és kiszellőzésre.

- Minél több hűtőközeg van a készülékben, annál nagyobbak kell lennie a helyiségnek, melyben a készüléket felállítja. Ha a helyiség túl kicsi, akkor szivárgás esetén éghető gáz-levegő elegy jöhet létre. A felállítás helyén 8 g hűtőközetre legalább 1 m³ térnek kell jutnia. Az alkalmazott hűtőközetre vonatkozó adatok a készülék belső terében lévő típustáblán található.

2.1.1 Alapzat a helyiségben

- A felállítás helyén a padlónak vízszintesnek és síknak kell lennie.
- Ha a készüléket olyan konyhaszekrénybe építi be, amely egyenetlen talajon áll: Szintezze ki a konyhaszekrényt.

2.1.2 Elhelyezés a helyiségben

- A készüléket ne állítsa fel sem közvetlen napsugárzásnak kitett helyen, sem tűzhely vagy hasonló berendezés közelében.
- A készülék közvetlenül egy tűzhely mellett is felállítható.
- A készüléket közvetlenül egy tűzhely mellé szerelik be, akkor az energiafogyasztása ennek megfelelően megnőhet. Ez függ a tűzhelyhasználat időtartamától és a használat intenzitásától.
- A berendezést csak biztosan álló bútorba építse be.

Megjegyzés

Záráscsillapítással rendelkező készülékekhez az ajtó nyitási szögét 90°-ra korlátozó készlet rendelhető a vevőszolgáltatól.*

2.2 Több készülék telepítése

A készülékeket különféle módon lehet elhelyezni. Ha több készüléket kíván elhelyezni egymás mellett vagy egymás fölött, akkor győződjön meg arról, hogy a következő előfeltételek teljesülnek:

- Kizárólag akkor állítson fel készülékeket egymás mellett vagy egymás fölött, ha azokat erre tervezték.
- Vegye figyelembe a megjegyzéseket és az alábbi táblázatot.

FIGYELEM

A lecsapódó víz károkat okozhat!

- ▶ A készüléket ne állítsa közvetlenül egy másik hűtő-/fagyasztókészülék mellé.

FIGYELEM

A lecsapódó víz károkat okozhat!

- ▶ Ne helyezze el a berendezést közvetlenül egy másik hűtő-/fagyasztókészülék fölé.

| Típus | Elhelyezés módja |
|---|----------------------|
| összes típus | egyedileg |
| Azok a típusok, amelyek jelölése S... betűvel kezdődik. | (Side-by-Side - SBS) |
| A legfeljebb 880 mm beépítési magasságú és fűtött fedéllel rendelkező készülékek „egymás fölé” állíthatók. Felső készülék: maximum 140 mm beépítési magasságig | Egymás fölött |

Típusok és elhelyezési módok

A készülék méretei

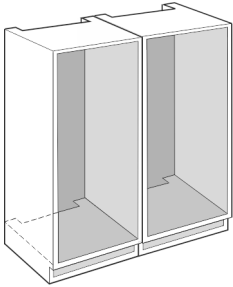


Fig. 1

Minden készüléket külön bútormélyedésben helyezzen el.

2.3 Elektromos csatlakozás



FIGYELMEZTETÉS

A szakszerűtlen felállítás tűzveszélyt okozhat!

Ha egy hálózati kábel vagy csatlakozódugó a készülék hátoldalához ér, akkor a készülék rezgései miatt annyira megsérülhet a hálózati kábel vagy a csatlakozódugó, hogy rövidzárlatra kerül sor.

- ▶ Ügyeljen arra, hogy a készülék felállításakor a hálózati kábel ne szoruljon be a készülék alá.
- ▶ A készüléket úgy állítsa fel, hogy ne érjen hozzá semmilyen csatlakozódugó vagy hálózati kábel.
- ▶ A készülék hátoldalának közelében lévő csatlakozóaljzatokba egyetlen készüléket se csatlakoztasson.
- ▶ A készülék hátoldalánál **nem** szabad többrészes csatlakozóaljzatot vagy elosztót és más elektronikus eszközt (például halogén transzformátorokat) elhelyezni és működtetni.

3 A készülék méretei

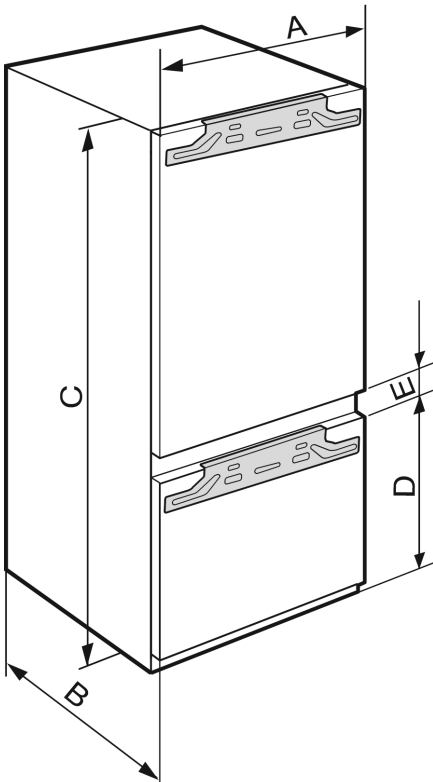


Fig. 2

| | A (m m) | B (m m) | C (m m) | D (m m) | E (m m) |
|--|---------|---------|---------|---------|---------|
| ICB.. 51..2 | 559 | 546 | 1770 | 549 | 15 |
| IC.. 51..3 | | | | | |
| S/ICN.. 51..3 | | | | | |
| ICBN.. 51..3 | | | | | |
| ICBN.. 51..3 | 559 | 546 | 1770 | 695 | 15 |
| IC/B/N/bsci 51.. | | | | | |
| IKG 51Ve03 / IKGN 51Vc03 / IKGN 51Ve03 / IKGBN 51Vd23i | | | | | |
| ICN..56..3 | | | | | |
| ICBN...56..3 | 559 | 546 | 1770 | 1938 | 15 |
| ICBN...56..3 | | | | | |

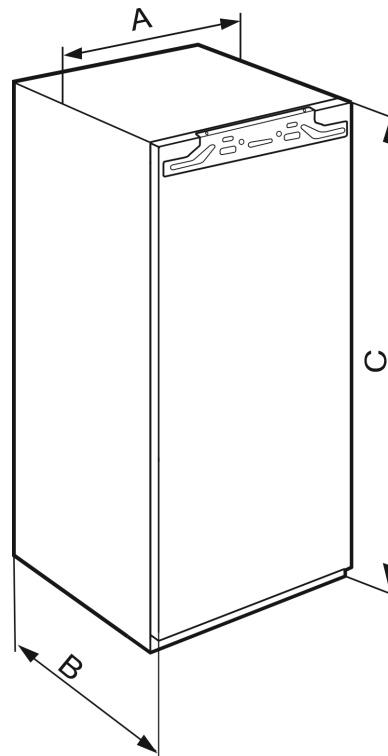


Fig. 3

| | A (mm) | B (mm) | C (mm) |
|---|--------|--------|--------|
| IFN 35.. | 559 | 546 | 712 |
| IR.. 39.. SIBai 39.. SIBa20i 39.. S/IF/N.. 39.. | | | 872 |
| IR.. 40.. IRB.. 40.. | | | 1022 |
| IR.. 41.. IRB.. 41.. IRBbsbi 41.. SIFN.. 41.. | | | 1213 |
| IR.. 45.. IRB.. 45.. IRBbsbi 45.. SIFN.. 45.. | | | 1395 |
| IRB.. 48.. | | | 1572 |
| IR.. 51.. IRD.. 51.. IRB.. 51.. IRBbsci 51.. IRBP.. 51.. IRBPbsci 51.. SIFN.. 51.. SIFN.. 51.. IK 51Ve00 / IK 51Ve01 / IKB 51Vc50i / IKB 51Vc51i | | | 1770 |

Állandó vízcsatlakozással rendelkező készülékek esetén vegye figyelembe a következő információkat:

- Vízcsatlakozás (lásd 7 Víz csatlakoztatása*)
- A készülék csatlakoztatása a vízhálózatra (lásd 15 A készülék csatlakoztatása az ivóvíz-hálózatra*)

| IFN..(i) 35.. | |
|---------------|-------------------------|
| F (mm) | 714 és 730 |
| G (mm) | 560 és 570 |
| H (mm) | min. 550, javasolt: 560 |
| J (mm) | min. 500 |
| L (mm) | max. 19 |

| IFN..(i) 39.. / IR..(i) 39.. / SIBa20i 3905 / SIFN..i 39.. | |
|--|-------------------------|
| F (mm) | 874 és 890 |
| G (mm) | 560 és 570 |
| H (mm) | min. 550, javasolt: 560 |
| J (mm) | min. 500 |
| L (mm) | max. 19 |

| IR(B)..(i) 40.. | |
|-----------------|-------------------------|
| F (mm) | 1024 és 1040 |
| G (mm) | 560 és 570 |
| H (mm) | min. 550, javasolt: 560 |
| J (mm) | min. 500 |
| L (mm) | max. 19 |

| IR(B)..(i) 41.. / IRBbsbi 4170 / SIFN..i 41.. | |
|---|-------------------------|
| F (mm) | 1216 és 1236 |
| G (mm) | 560 és 570 |
| H (mm) | min. 550, javasolt: 560 |
| J (mm) | min. 500 |
| L (mm) | max. 19 |

| IR(B)..(i) 45.. / IRBbsbi 4570 / SIFN..i 45.. | |
|---|-------------------------|
| F (mm) | 1397 és 1413 |
| G (mm) | 560 és 570 |
| H (mm) | min. 550, javasolt: 560 |
| J (mm) | min. 500 |
| L (mm) | max. 19 |

| IRB..i 48.. | |
|---------------|-------------------------|
| F (mm) | 1574 és 1590 |
| G (mm) | 560 és 570 |
| H (mm) | min. 550, javasolt: 560 |
| J (mm) | min. 500 |
| L (mm) | max. 19 |

4 Beépítési méretek

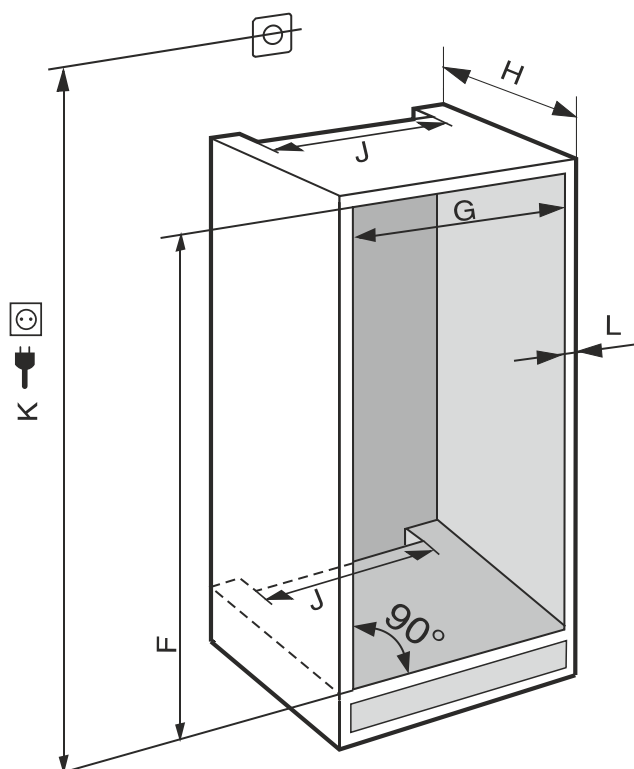


Fig. 4 (K): max. 2100 mm

Szellőzési igények

| | |
|---|-------------------------|
| IC(B)(N)..(i) 51.. / ICBnbsci 5173 / IKG 51Ve03 / IKG 51Vc03 / ICNbsci 5173 / IKG 51Ve03 / IR(B)(P)..(i) 51.. / IRD..i 51.. / IRBbsci 5170 / IRBbsci 5171 / IRBPbsci 5170 / IKB 51Vc50i / IKB 51Vc51i / IK 51Ve00 / IK 51Ve01 / SICN..i 51.. / SIFN..(i) 51.. / SIFNbsdi 51.. | |
| F (mm) | 1772 és 1788 |
| G (mm) | 560 és 570 |
| H (mm) | min. 550, javasolt: 560 |
| J (mm) | min. 500 |
| L (mm) | max. 19 |

A megadott energiafogyasztás 560 mm mélységű konyhabútorra vonatkozik. A készülék teljes mértékben működőképes, ha a konyhabútor mélysége 550 mm, azonban kicsivel magasabb az energiafogyasztása.

- ▶ Ellenőrizze a szomszédos bútorok falvastagságát: min. 16 mm vastagnak kell lenniük.
- ▶ A készüléket csak stabil, biztosan álló konyhabútorba építse be. Biztosítsa a bútort felborulás ellen.
- ▶ Állítsa be a konyhabútort egy vízmérték és egy ács szögmérő segítségével, és szükség esetén alátétekkel egyenlítse ki.
- ▶ Győződjön meg arról, hogy a padló és a bútor oldalfalai derékszögűen zárjanak be egymással.

5 Szellőzési igények

FIGYELEM

A szellőzőnyílások elfedése!

Károsodások. A készülék túlmelegedhet, ami csökkenti a készülék egyes alkotóelemeinek várható élettartamát, és működési zavarokhoz vezethet.

- ▶ Mindig ügyeljen a jó szellőzésre és elszívásra.
- ▶ Mindig tartsa szabadon a készülékházon és a konyhabútoron lévő szellőzőnyílásokat (ha a készülék be van építve).
- ▶ Mindig tartsa szabadon a ventilátor szellőzőrését.

Mindenképpen tartsa be a szellőztető nyílások méretét:

- A szellőzőrés a szekrény hátoldalán legalább 38 mm méretű kell legyen.
- A szekrény lábzetében és a beépített szekrény felső részén kialakított szellőző- és elszívónyílások keresztmetszetének szükséges mérete 200 cm².
- Alapelve, hogy: Minél nagyobb a szellőzőjárat keresztmetszete, annál energiatakarékosabban működik a készülék.

A készülék működtetéséhez megfelelő mértékű szellőzés és elszívás szükséges. A gyárilag tervezett szellőzőrácsok megfelelő szellőző keresztmetszetet biztosítanak a készüléknek, melynek mérete 200 cm². Ha a szellőzőrácsot takarópanelre cseréli, akkor annak a gyártó szellőzőrácsával megegyező méretű vagy annál nagyobb szellőzőnyílással kell rendelkeznie.

6 A bútorfrontok súlyai

FIGYELEM

A túl nehéz ajtó miatt sérülésveszély áll fenn!

Ha a szekrényajtó túl nehéz, akkor nem zárható ki a zsanérok sérülései és az ebből eredő működési problémák.

- ▶ A bútorajtó felszerelése előtt győződjön meg arról, hogy annak súlya nem lépi túl a megengedett értéket.

| Fülke magassága (mm)* | A szekrényajtó maximális súlya (kg)* |
|-----------------------|--------------------------------------|
| 720 | 16 |
| 880 | 16 |
| 1020 | 13 |
| 1220 | 19 |
| 1400 | 21 |
| 1580 | 22 |
| 1780 | 26 |

Egyajtós hűtő- és fagyasztókészülékek

| Fülke magassága (mm)* | A szekrényajtó maximális súlya (kg)* | |
|-----------------------|--------------------------------------|-----------------------|
| | Hűtőrész ajtaja * | Fagyasztórész ajtaja* |
| 1780 | 18 | 12 |

Kombinációk

7 Víz csatlakoztatása*

Ha a készülék rendelkezik rögzített vízcsatlakozással, akkor a készülékhez megfelelő tömlő van mellékelve.

Megjegyzés

Eltérő hosszúságú tömlő tartozékként szerezhető be.

| | |
|---|---|
| A víz csatlakoztatására szolgáló méretek áttekintése: | (lásd 7.1 A víz csatlakoztatására szolgáló méretek) |
| A víznyomással szembeni követelmények: | (lásd 7.2 Víznyomás) |
| Víz csatlakoztatásának létrehozása: | (lásd 15 A készülék csatlakoztatása az ivóvíz-hálózatra*) |

7.1 A víz csatlakoztatására szolgáló méretek

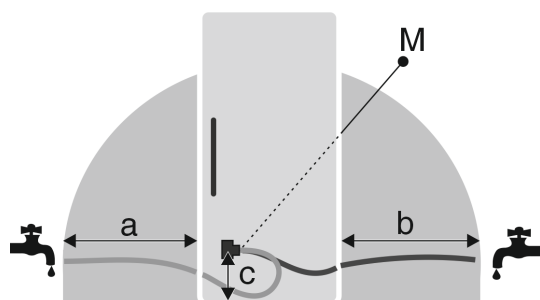


Fig. 5

- (a) Maximálisan elérhető tömlőhossz*
- (b) Maximálisan elérhető tömlőhossz*
- (c) Mágnesszelep távolsága a padlótól*
- (M) Mágnesszelep*

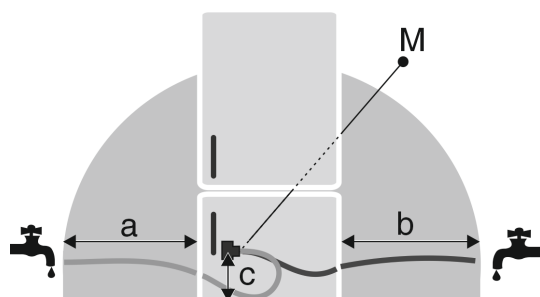


Fig. 6

- (a) Maximálisan elérhető tömlőhossz* (c) Mágnesszelep távolsága a padlótól*
- (b) Maximálisan elérhető tömlőhossz* (M) Mágnesszelep*

| a | b | c |
|-----------|-----------|---------|
| ~ 1200 mm | ~ 1200 mm | ~ 55 mm |

7.2 Víznyomás

A készülék csatlakozó vízvezetéke és bemeneti mágnesszelepe legfeljebb 1 MPa (10 bar) víznyomáshoz alkalmas.

A kifogástalan működés érdekében (átfolyási mennyiség, jégkocka mérete, zajszint) tartsa be az alábbi víznyomást:

| Víznyomás: | |
|------------|-------------|
| bar | MPa |
| 1,5 – 6,2 | 0,15 – 0,62 |

| Víznyomás vízszűrő használata esetén:* | |
|--|-------------|
| bar* | MPa* |
| 2,8 – 6,2 | 0,28 – 0,62 |

Ha a nyomás nagyobb, mint 6,2 bar:

- ▶ Kapcsoljon nyomáscsökkentőt a rendszerbe.
- ▶ Hozza létre a víz csatlakoztatását. (lásd 15 A készülék csatlakoztatása az ivóvíz-hálózatra*)

8 A készülék szállítása

Tároláskor vegye figyelembe a következőket:

- ▶ A készüléket állítva szállítsa.
- ▶ A készüléket két személy segítségével szállítsa.

Az első üzembe helyezéskor:

- ▶ A készüléket becsomagolva szállítsa.

Az első üzembe helyezést követő szállításkor (pl. költözéskor vagy tisztításkor):

- ▶ Ürítse le a készüléket.
- ▶ Biztosítsa az ajtót a véletlen kinyílás ellen.

9 A készülék kicsomagolása

Ha a berendezés sérült, forduljon a szállítóhoz, még mielőtt csatlakoztatná a berendezést.

- ▶ Ellenőrizze, hogy a készülék vagy csomagolása nem sérült-e meg szállítás közben. Jelentse haladéktalanul a szállítványozónak, ha bármilyen károsodást tapasztal.
- ▶ Távolítsa el minden olyan anyagot a készülék hátuljáról, illetve oldalsó falairól, amelyek az előírás szerinti felállítást, illetve szellőzést és elszívást akadályozhatják.
- ▶ Távolítsa el az összes védőfóliát a készülékről. Ne használjon hegyes vagy éles tárgyakat!

10 A berendezés felállítása



VIGYÁZAT

A súlyos készülék sérülésveszélyt jelent!

- ▶ A készüléket két személy szállítsa a felállítás helyére.



FIGYELMEZTETÉS

Az instabil készülék sérülésveszélyt jelent, és anyagi kárt okozhat!

A készülék felborulhat.

- ▶ Rögzítse a készüléket az útmutatóban foglaltak szerint.



FIGYELMEZTETÉS

Égés- és rongálódásveszély!

- ▶ Ne helyezzen hőleadó készülékeket, pl. mikrosütőt, kenyérpíritót stb. a készülékre!

A berendezést lehetőleg szakemberrel építtesse be a konyhabútorba.

A berendezést egy másik személy segítségével állítsa fel.

10.1 A felállítás után

- ▶ Vegye le a szállításhoz használt összes biztonsági elemet.

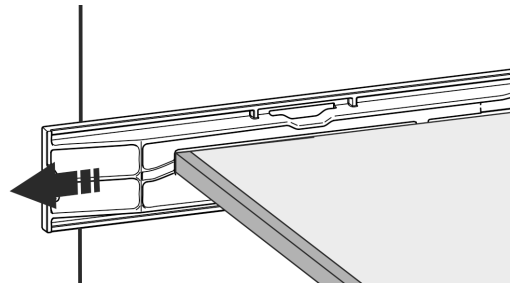
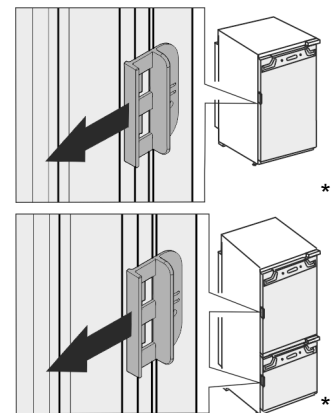


Fig. 7*



- ▶ Húzza le a szállítási biztosítást a készülék ajtajáról.

- ▶ Tisztítsa meg a készüléket (lásd a használati útmutatót: készülék tisztítása).

11 Csomagolóanyag kezelése hulladékként



FIGYELMEZTETÉS

A csomagolóanyag és a fóliák fulladásveszélyt jelentenek!

- ▶ Ne hagyja, hogy gyerekek játszanak a csomagolóanyaggal.

A csomagolás újrahasznosított anyagokból készült:

- Hullámlémez/kartonpapír
- Habosított polisztirolból készült alkatrészek
- Polietilén fóliák és tasakok
- Polipropilénből készült átkötőszalagok
- Szögelt fakeret polietilén lappal*

Az alkalmazott ikonok magyarázata

► A csomagolóanyagot vigye egy hivatalos gyűjtőhelyre.

12 Az alkalmazott ikonok magyarázata

| | |
|--|--|
| | Ennél a műveletnél sérülésveszély áll fenn! Vegye figyelembe a biztonsági utasításokat! |
| | Az útmutató több típusra is érvényes. Ezt a lépést csak akkor hajtsa végre, ha az Ön készülékére vonatkozik. |
| | Szerelés során vegye figyelembe az útmutató szöveges részében foglalt részletes leírásokat. |
| | A szakasz vagy egyajtós, vagy kétajtós készülékre érvényes. |
| | Válasszon a lehetőségek közül: jobbos nyitási irányú készülék vagy balos nyitási irányú készülék. |
| | Ez a szerelési lépés az IceMaker és / vagy InfinitySpring funkciók esetén szükséges. |
| | Csak lazítsa meg a csavarokat, vagy gyengén húzza meg őket. |
| | Húzza meg szorosan a csavarokat. |
| | Ellenőrizze, hogy a munka következő lépése szükséges-e az Ön modelljéhez. |
| | Ellenőrizze a felhasznált alkotóelemek megfelelő felszerelését / elhelyezkedését. |
| | Mérje le a megadott méretet, és helyesbítse, ha szükséges. |
| | A szereléshez szükséges szerszám: Colstok |

| | |
|--|--|
| | A szereléshez szükséges szerszám: akkumulátoros csavarbehajtó bitfejvel |
| | A csavarok jobb elérhetősége érdekében hosszabb bit használata javasolt. |
| | A szereléshez szükséges szerszám: vízmérték |
| | A szereléshez szükséges szerszám: 7 mm-es és 10 mm-es kulcsnyílású villáskulcs |
| | Ehhez a munkalépéshez két személyre van szükség. |
| | Ezt a munkalépést a készüléken megjelölt helyen kell végrehajtani. |
| | A szereléshez szükséges segéd-eszköz: madzag |
| | A szereléshez szükséges segéd-eszköz: derékszög |
| | A szereléshez szükséges segéd-eszköz: csavarhúzó |
| | A szereléshez szükséges segéd-eszköz: olló |
| | A szereléshez szükséges segéd-eszköz: filctoll, letörölhető |
| | Tartozékcsomag: vegye ki az alkotóelemeket |
| | A fölöslegessé vált alkotóelemeket ártalmatlanítsa szakszerűen. |

13 ****- fagyasztórekesz ajtaja*

A **** - fagyasztórekesz ajtaja egy egyszerű fogással áthelyezhető, ha szeretné felcserélni az ajtó nyitási irányát. Ha a hűtőszekrény ajtaja 115°-nál nagyobb szögben nyitható (1), akkor a fagyasztórekesz a nyitási irány felcserélése nélkül is kinyitható. Ha a készülék ajtajának nyitási szöge ennél kisebb (2), akkor fel kell cserélni az ajtó nyitási irányát.

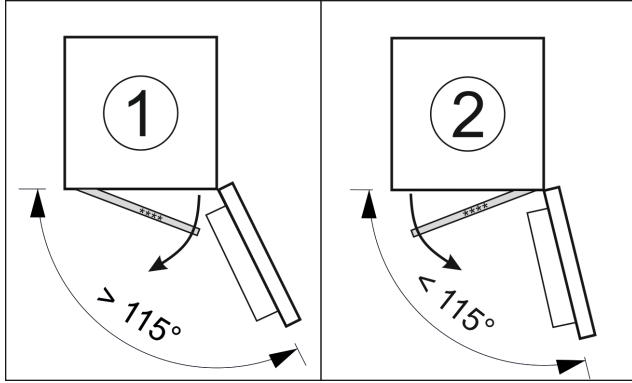


Fig. 8

13.1 Az ajtó nyitási irányának felcserélése

Az ajtó nyitási irányának felcserélésére szolgáló tologzár a **** - fagyasztórekesz ajtajának hátoldalán, alul található.

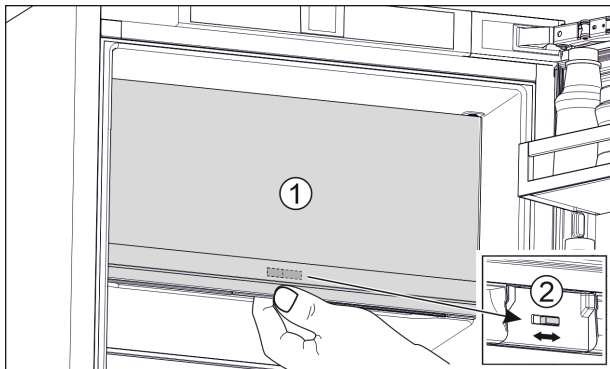


Fig. 9

- ▶ Zárja be a **** - fagyasztórekesz ajtaját (1).
- ▶ Fogja meg alulról a **** - fagyasztórekesz ajtaját.
- ▶ Tolja el jobbra vagy balra a tologzárát (2).

14 Ajtó nyitási irányának cseréje

Szerszám

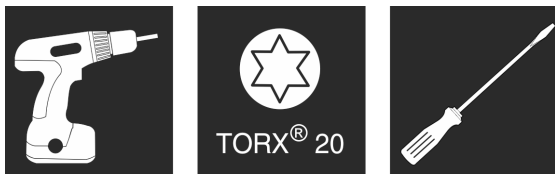


Fig. 10

FIGYELEM

Feszültség alatt álló alkatrészek!
Elektromos alkatrészek károsodása.

- ▶ Mielőtt végrehajtaná az ajtó nyitási irányának módosítását, húzza ki a hálózati csatlakozót.

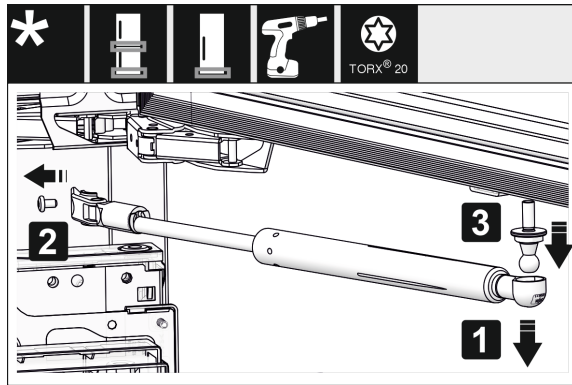


Fig. 11 *

- ▶ Vegye le a záráscsillapítót: Húzza le a záráscsillapítót az (1) golyóscsapról, és csavarozza le a (2) tartót. Csavarhúzó segítségével csavarozza le a (3) golyóscsapot.*

Megjegyzés

Ha a záráscsillapító nem sokkal a padló fölött helyezkedik el, akkor a golyós rögzítőcsapot csak akkor tudja leszerelni, ha le van szerelve az ajtó.*

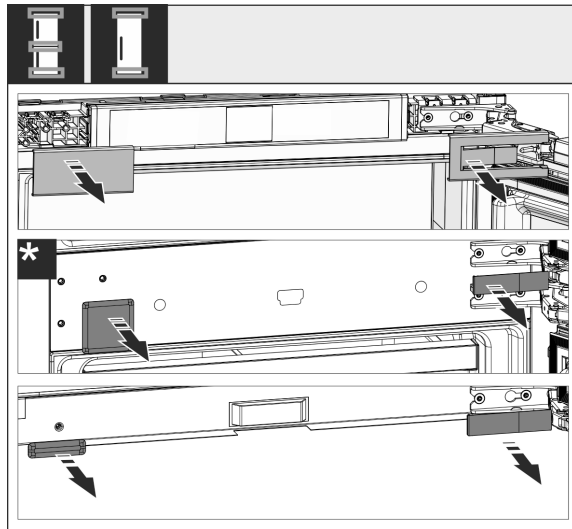


Fig. 12

- ▶ Vegye le a burkolatokat.

Megjegyzés

A fedelek levétele során ügyeljen arra, hogy ne karcolja össze a felületet.

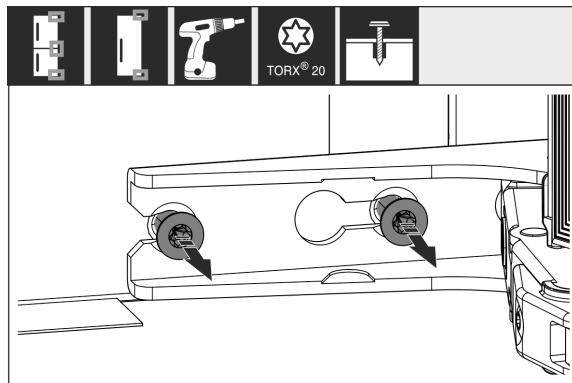


Fig. 13

- ▶ Oldja ki az **összes** zsanér csavarjait, de ne csavarja ki őket.

Ajtó nyitási irányának cseréje

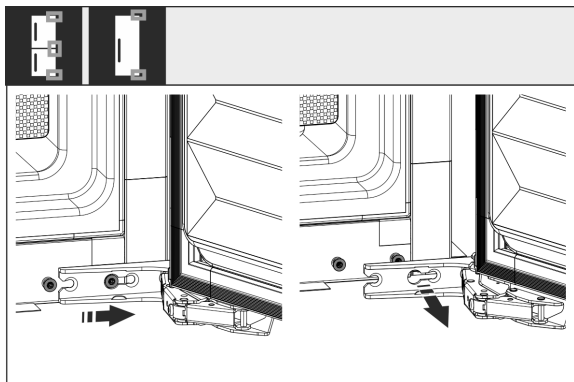


Fig. 14

- ▶ Vegye le az ajtót: Csúsztassa előre, majd kifelé az ajtót, akassza ki, és tegye félre.

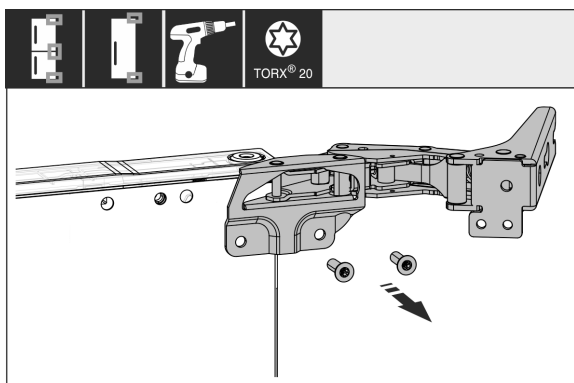


Fig. 15

- ▶ Csavarozza le az összes csavart, és tegye őket félre a csavarokkal együtt.

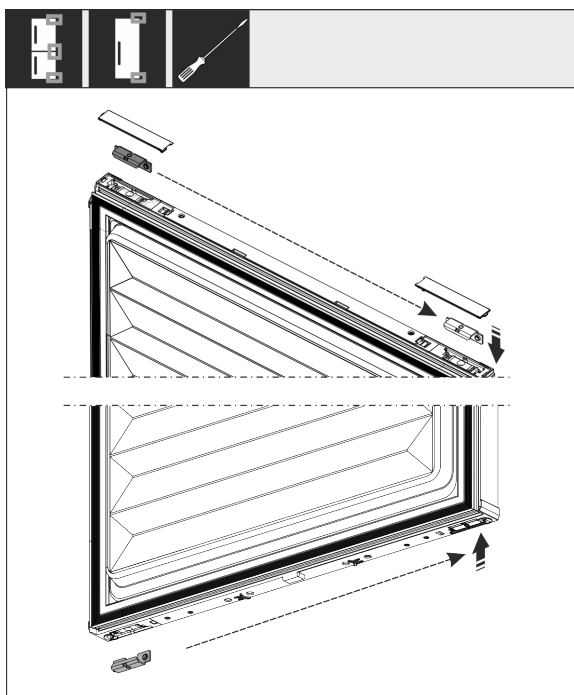


Fig. 16

- ▶ Válassza le az ajtóról a felső és az alsó idomot, és helyezze át őket. Az idomot a zsanérok felcsavarozásához át kell helyezni.

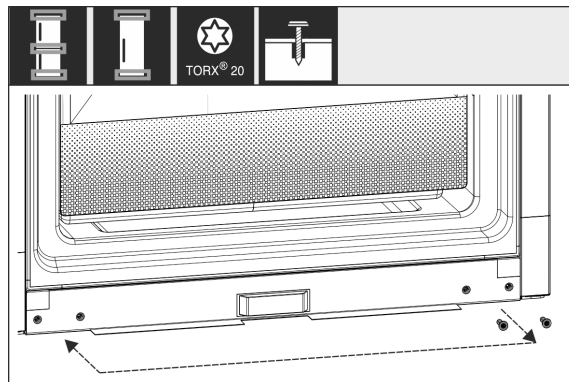


Fig. 17

- ▶ Helyezze át a zsanér rögzítésének csavarjait. Az áthelyezést követően ne húzza meg őket, mert a zsanérokat még később kell majd beakasztani.

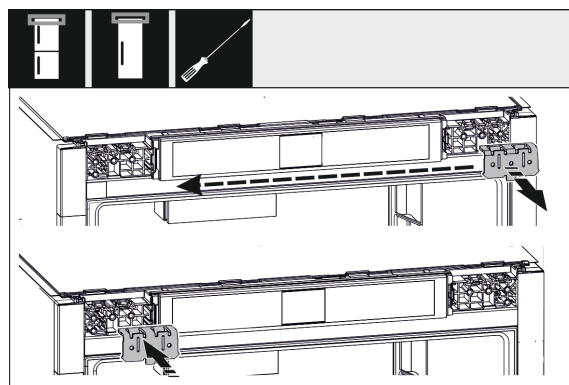


Fig. 18

- ▶ Helyezze át az ellenkező oldalra a zsanért rögzítő idomot.

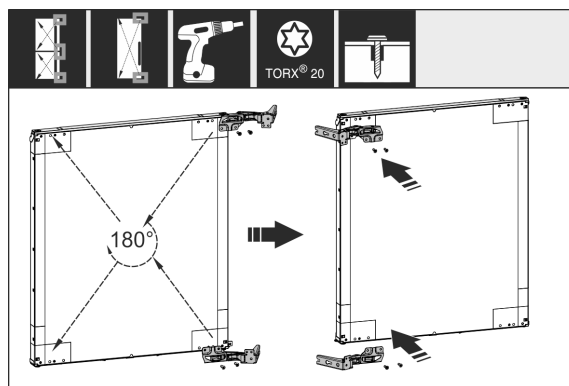


Fig. 19

- ▶ Helyezze át az összes zsanért 180°-ban átfordítva az ellenkező oldalra, és csavarozza őket szilárdan a helyükre.

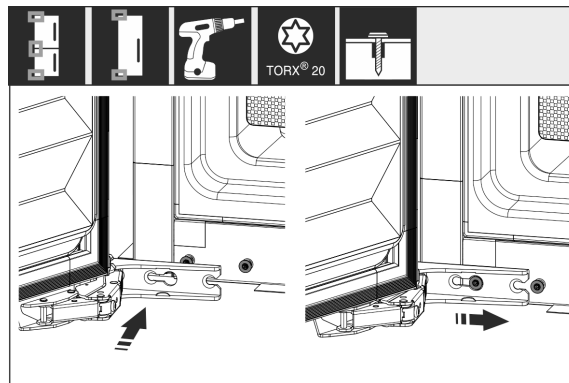


Fig. 20

A készülék csatlakoztatása az ivóvíz-hálózatra*

- ▶ Szerelje vissza az ajtót: Az ajtót függessze a zsanérokra, és húzza meg a csavarokat.

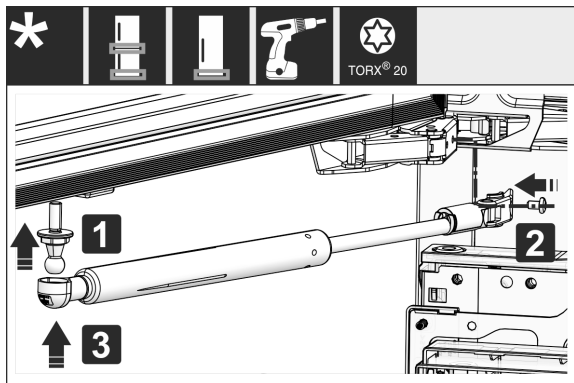


Fig. 21 *

- ▶ Záráscsillapító visszaszerelése: Csavarja be a (1) golyóscsapot, csavarozza a helyére a (2) tartót, és akassza a záráscsillapítót a golyóscsapra.*
- ▶ Ellenőrizze az összes csavart, és szükség esetén húzza meg őket.

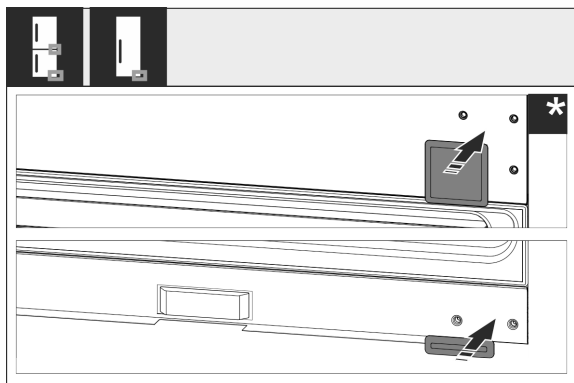


Fig. 22

- ▶ Szerelje vissza az alsó és a középső borítást. A többi burkolatot csak azután szerelje fel, hogy a készüléket beépítette a szekrénybe.

15 A készülék csatlakoztatása az ivóvíz-hálózatra*

Győződjön meg arról, hogy a következő előfeltételek teljesülnek:

- ☐ Ismeri a vízbeáplálás csatlakozási méreteit, és be is tartja őket. (lásd 7.1 A víz csatlakoztatására szolgáló méretek)
- ☐ Betartja a megadott víznyomást. (lásd 7.1 A víz csatlakoztatására szolgáló méretek)
- ☐ A készülék vízellátása olyan hidegvizes vezetéken keresztül történik, amely kibírja az üzemi nyomást, és az ivóvíz-hálózatra csatlakozik.
- ☐ A víz beáplálásához használt készülékek és szerkezetek megfelelnek az adott országban érvényes előírásoknak.
- ☐ A készülék hátoldala hozzáférhető, hogy a készüléket csatlakoztatni tudja az ivóvíz-hálózathoz.
- ☐ A mellékelt tömlőt használja. A régi tömlőket ártalmatlantította.
- ☐ A tömlő csatlakozóidomában tömítéssel rendelkező szűrőszita található.
- ☐ A tömlővezeték és a háztartási víz csatlakozója közé zárócsapot telepített, mellyel szükség esetén meg lehet szakítani a vízbeáplálást.
- ☐ A vízcsap a készülék hátoldalán kívül helyezkedik el, és könnyen hozzáférhető. Ezáltal a készüléket a lehető legjobban be lehet tolni a szekrény fülkéjébe, és szükség esetén gyorsan el lehet zárni a vízcsapot.



FIGYELMEZTETÉS

Áramütés veszélye a víz miatt!

- ▶ A vízvezetékhez való csatlakoztatás előtt: Húzza ki a készüléket az aljzathól.
- ▶ A tápellátó vízvezetékekhez való csatlakoztatás előtt: Zárja el a vízellátást.
- ▶ Győződjön meg arról, hogy a készüléket csak képzett szakember csatlakoztatja az ivóvíz-hálózathoz.



FIGYELMEZTETÉS

A szennyezett víz miatt mérgezés veszélye áll fenn!

- ▶ Csak ivóvíz-ellátásra csatlakoztassa.

15.1 Tömlő csatlakoztatása

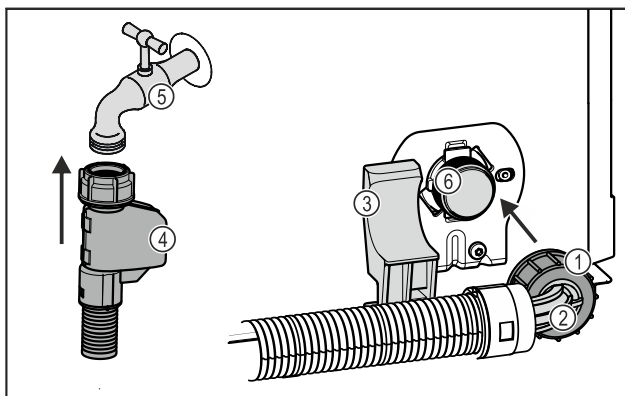


Fig. 23

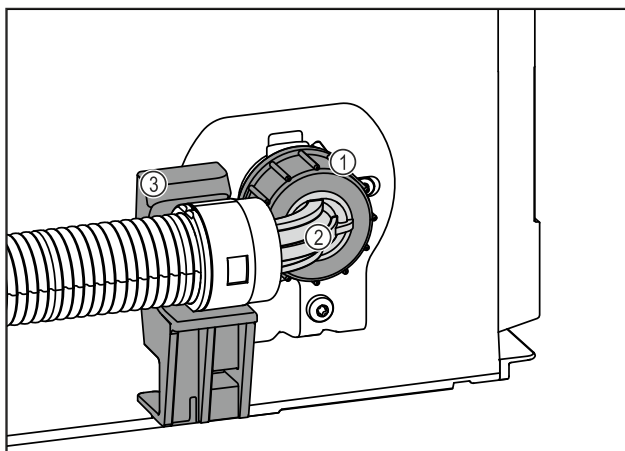


Fig. 23

- (1) Anya
- (2) Hajlított tömlővég
- (3) Tartó

- (4) Egyenes tömlővég
- (5) Vízcsap
- (6) Mágnesszelep:
A mágnesszelep a készülék hátoldalának alján található. R3/4 csatlakozómenettel rendelkezik.

FIGYELEM

A szakszerűtlen szerelés miatt fennáll a károsodás veszélye!

- ▶ A szerelés során ne tegyen kárt a tömlőben, és ne törje meg.
- ▶ A szekrény fülkéjébe való beépítés során ne tegyen kárt a tömlőben, és ne törje meg.

Tömlő csatlakoztatása a készülékhez:

- ▶ Helyezze a hajlított tömlővéget Fig. 23 (2) vízszintesen a tartóra Fig. 23 (3), és tartsa meg.

A készülék beszerelése a beépítési helyre

- ▶ Csavarja rá kézzel az anyát Fig. 23 (1) a menetre, amíg biztonságosan és szorosan nem illeszkedik.
- ▷ A tömlő csatlakoztatva van a készülékre.

Tömlő csatlakoztatása a vízcsapra:

- ▶ Csatlakoztassa az egyenes tömlővéget Fig. 23 (4) a vízcsapra Fig. 23 (5).
- ▷ A tömlő csatlakoztatva van a vízcsapra.

15.2 A vízrendszer ellenőrzése

Mielőtt a készüléket teljesen beépíti a szekrény fülkéjébe, a Liebherr cég azt javasolja, hogy ellenőrizze a vízrendszer tömítettségét.

- ▶ Helyezze be az InfinitySpring víztartályt. (lásd 18 Víztartály*) *
- ▶ Helyezze be az InfinitySpring vízszűrőt. (lásd 19 Vízszűrő*) *
- ▶ Lassan nyissa ki a vízcsapot.
- ▶ Ellenőrizze, hogy tömítettek-e a tömlők, a csatlakozók és a víz betáplálása.
- ▷ Ellenőrizte a vízrendszer tömítettségét.
- ▷ A vízrendszer jól tömített: A készüléket teljesen beépítheti a szekrény fülkéjébe.

Megjegyzés

InfinitySpring: Az első használat előtt üzembe kell helyezni az InfinitySpring egységet. Ehhez légteleníteni kell a vízrendszert, és meg kell tisztítani. (lásd a Quick Start Guide útmutatót vagy a használati utasítást)*

IceMaker: Az első használat előtt meg kell tisztítani az IceMaker egységet. (lásd a Quick Start Guide útmutatót vagy a használati utasítást)*

16 A készülék beszerelése a beépítési helyre

Szerszámok

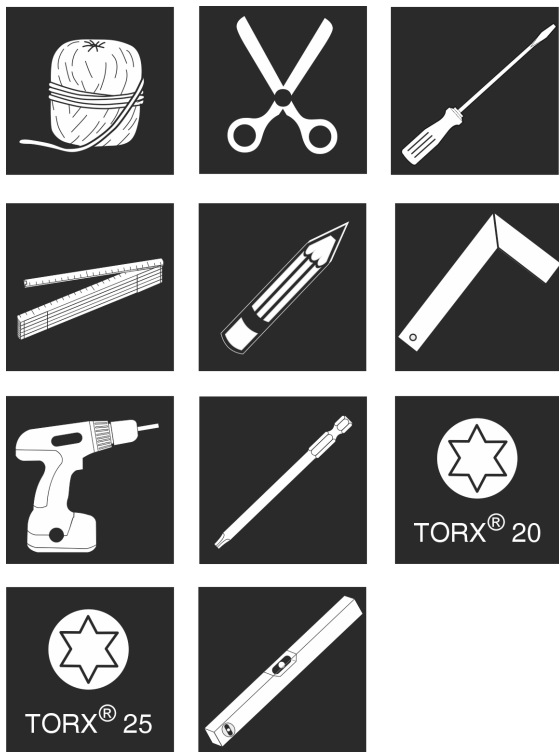


Fig. 24

Mellékelt szerelőkészlet

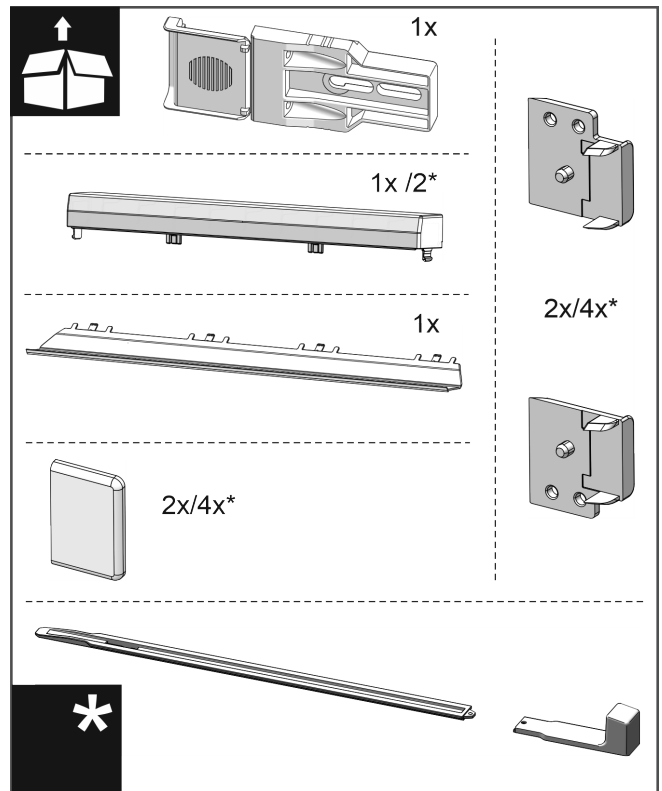


Fig. 25

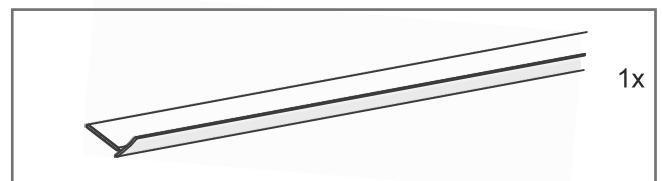


Fig. 26

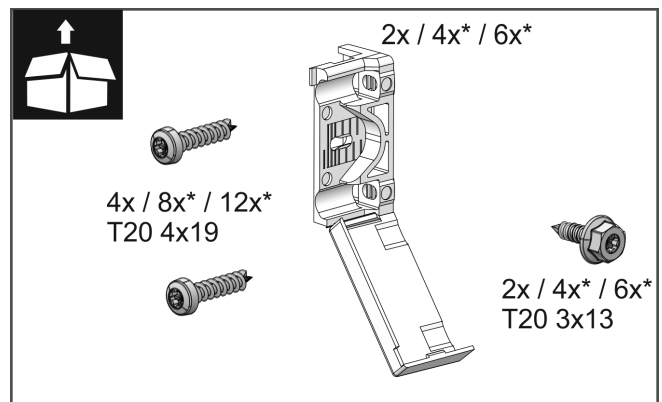


Fig. 27

A készülék beszerelése a beépítési helyre

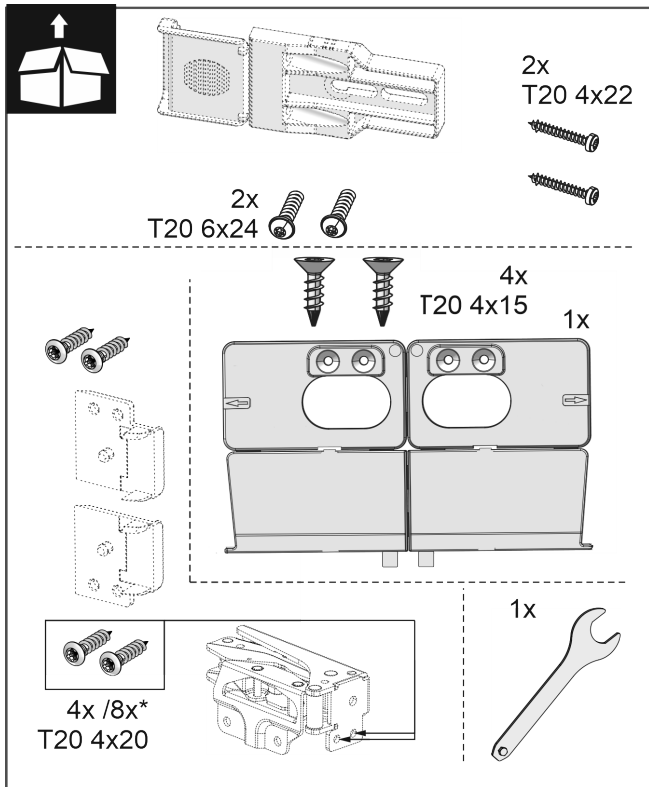


Fig. 28

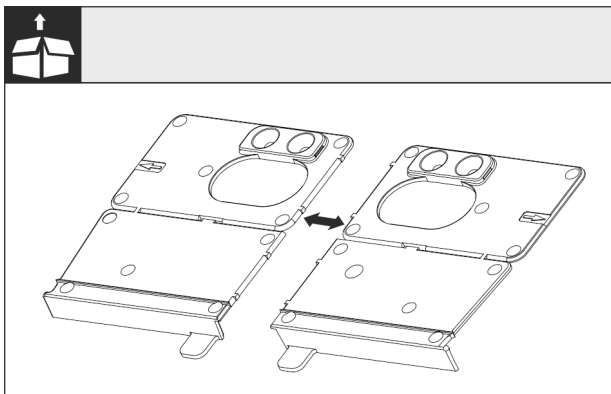


Fig. 29

- ▶ Válassza le a padló rögzítőelemét a perforációnál.

FIGYELEM

A készülék helyes beépítési mélysége.

- ▶ A rögzítőelem használata biztosítja a készülék megfelelő beépítési mélységét.

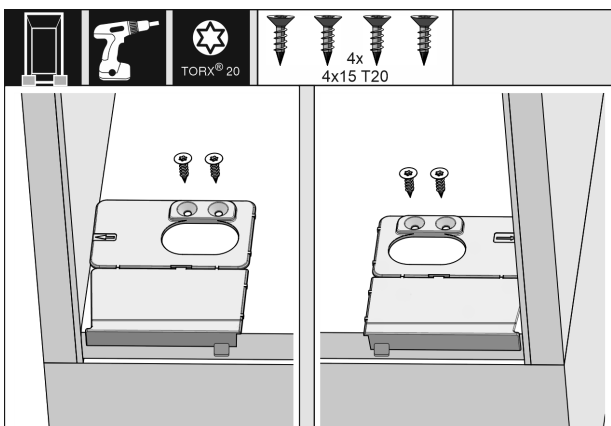


Fig. 30

- ▶ Csavarozza fel a padló rögzítőelemét jobb és bal oldalon az oldalfalhoz a bútormélyedés padlójára.

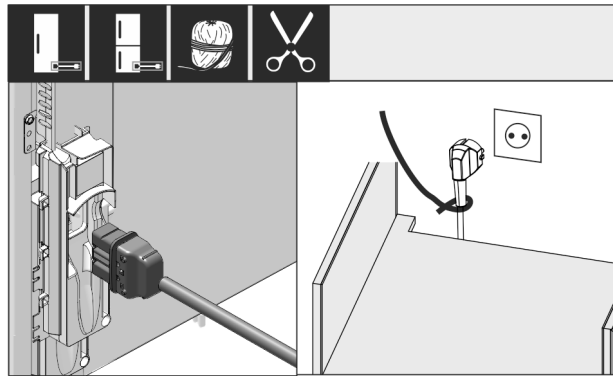


Fig. 31

- ▶ Vegye ki a hálózati csatlakozóvezetékét a mellékelt csomagból.
- ▶ Dugja be a hálózati csatlakozóvezeték csatlakozóaljzatát a készülék hátoldalán található csatlakozódugóba. Ügyeljen arra, hogy a készülék csatlakozóaljzata szilárdan legyen rögzítve.
- ▶ Vezesse a hálózati csatlakozódugót egy zsinór segítségével egy szabadon hozzáférhető csatlakozóaljzathoz.

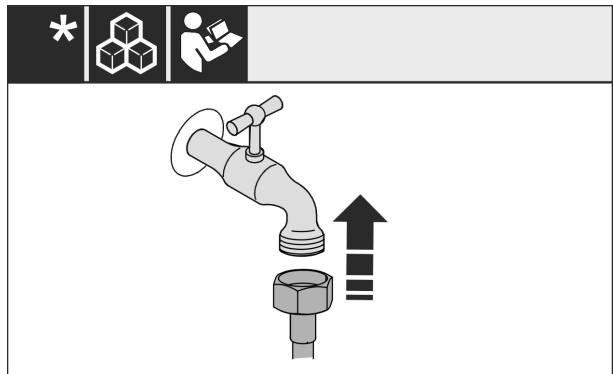


Fig. 32*

- ▶ Ha szükséges, most szerelje be a vízcsatlakozást a kezelési útmutató utasítása szerint.*

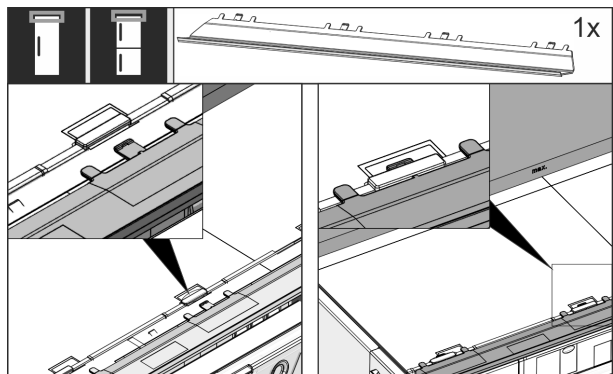


Fig. 33

- ▶ Dugja be a kiegyenlítő lemezt a készülék felső oldalán. A lemez mindkét oldalra mozgatható.

A készülék beszerelése a beépítési helyre

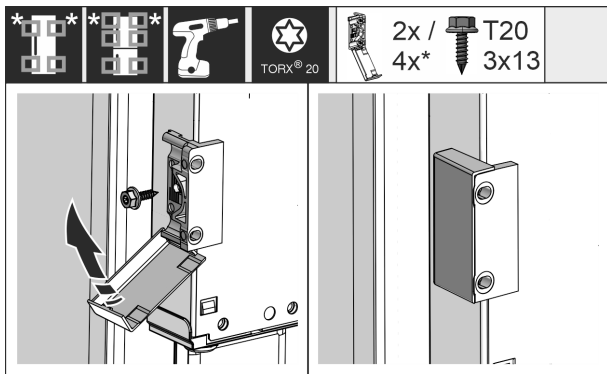


Fig. 34

- ▶ Szerelje fel a rögzítő idomokat. Helyezze fel a rögzítő idomokat a szekrény fogantyújának magasságába. Ha az ajtó nagyobb méretű, használjon összesen négy darab rögzítő idomot.
- ▶ A felszerelés után hajtsa vissza a fedeleket az idomra.

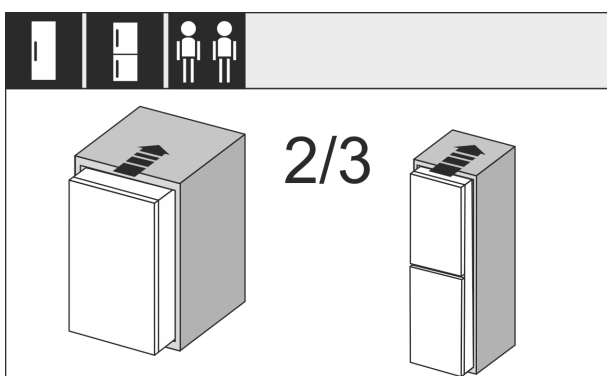


Fig. 35

- ▶ Tolja be a készülék 2/3 részét a bútormélyedésbe.

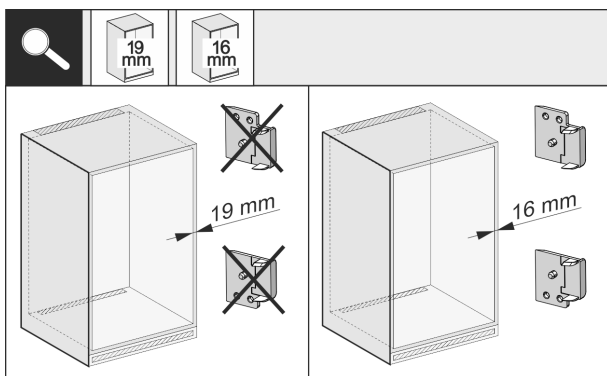


Fig. 36

- ▶ Ellenőrizze, hogy a szekrény oldalfalának vastagságát, hogy 16 mm vagy 19 mm vastag-e.

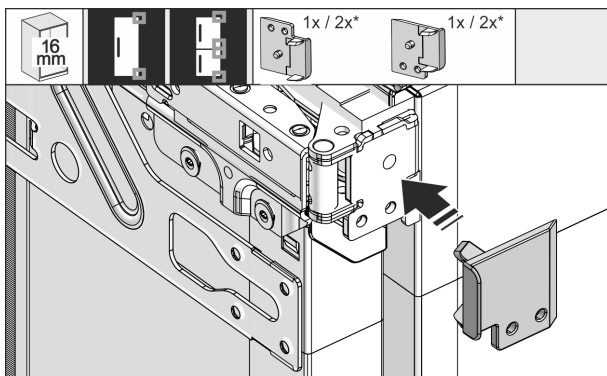


Fig. 37

- ▶ Ha a szekrény fala 16 mm vastag: Dugja rá az összes zsanérra a távtartót.

- ▶ Ha a szekrény fala 19 mm vastag: Nincs szükség távtartóra.

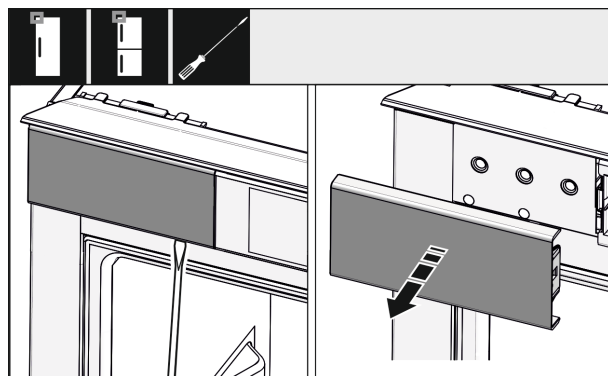


Fig. 38

- ▶ Lazítsa meg csavarhúzóval a bal felső borítást, és vegye le.

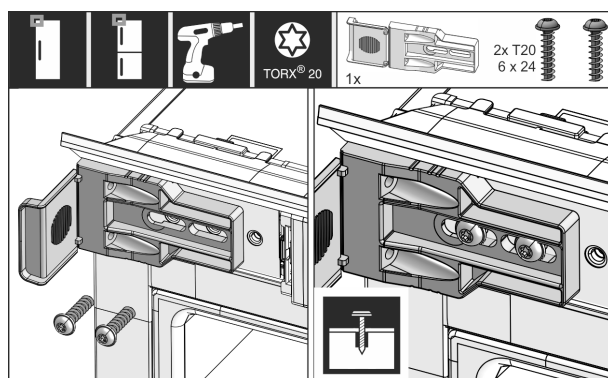


Fig. 39

- ▶ Csavarozza fel lazán a rögzítőelemet. Az elemnek még enyhén mozgathatónak kell lennie.

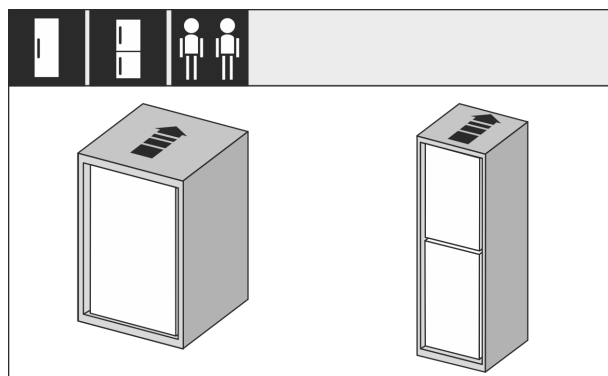


Fig. 40

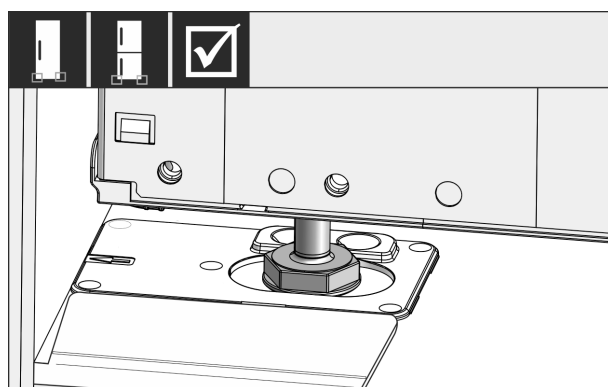


Fig. 41

A készülék beszerelése a beépítési helyre



FIGYELMEZTETÉS

A rövidzárlat tűzveszélyt okozhat!

- ▶ Amikor betolja a készüléket a fülkébe: Ne törje meg, ne csípje be és ne sértse meg a hálózati csatlakozóvezetéket.
 - ▶ Ne működtesse a készüléket hibás hálózati csatlakozóvezetékkel.
- ▶ Tolja be teljesen a készüléket a szekrény fülkéjébe. Az állítható láboknak mindkét oldalon az ütközőelemek mélyedéseiben kell lenniük.

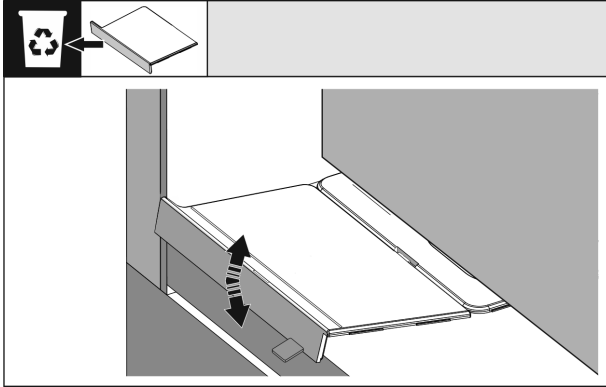


Fig. 42

- ▶ Távolítsa el a padló rögzítőelemének ütközőjét. Válassza le mozgatóval az ütközőt, és ha szükséges, tépje le fogó segítségével.

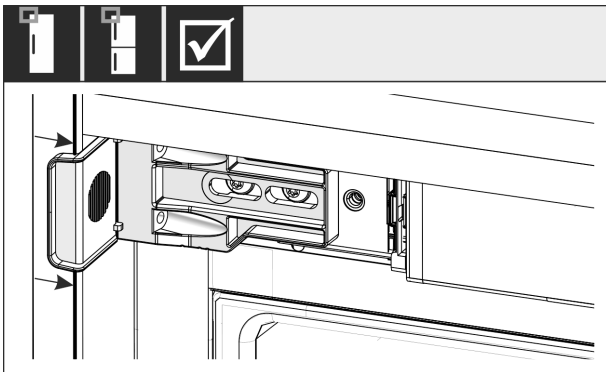


Fig. 43

- ▶ Ellenőrizze, hogy a készülék síkban helyezkedik-e el a szekrényben. A rögzítőelemnek fel kell feküdnie a szekrény fülkéjének oldalfalán.

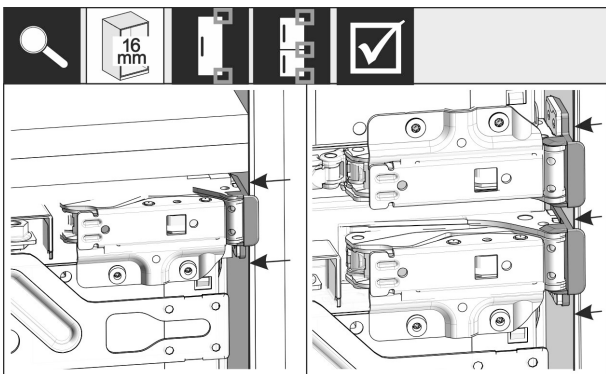


Fig. 44

Megjegyzés

Ha a szekrény oldalfala 16 mm vastag, akkor zsanér felőli oldalon a távtartó elemek felfekszenek a szekrény fülkéjére.

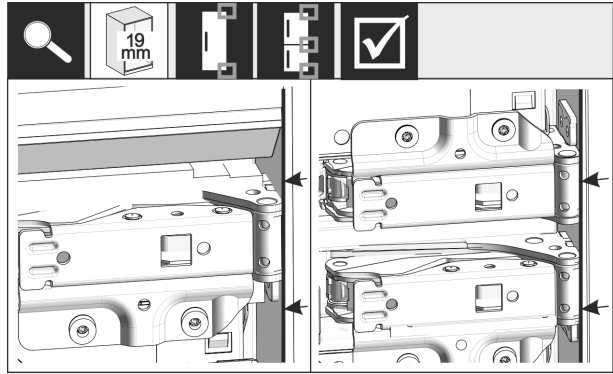


Fig. 45

- ▶ Ha a szekrény oldalfala 19 mm vastag: Igazítsa be a zsanérok első élét a szekrény oldalfalával egy vonalba.

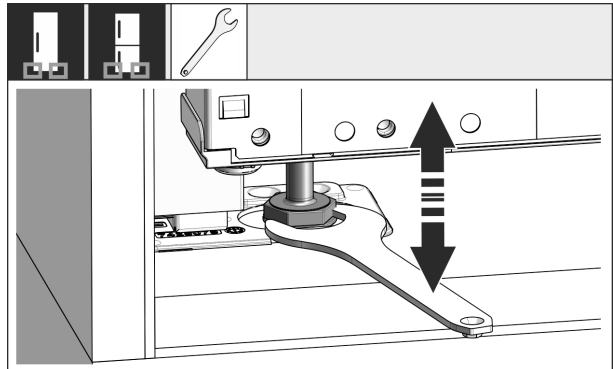


Fig. 46

- ▶ Szükség esetén állítsa be a készülék dőlését az állítható lábak segítségével.

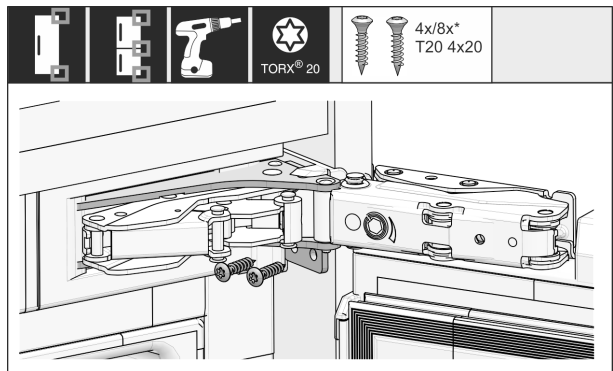


Fig. 47

- ▶ Csavarozza a helyére a készüléket a zsanér felőli oldalon.

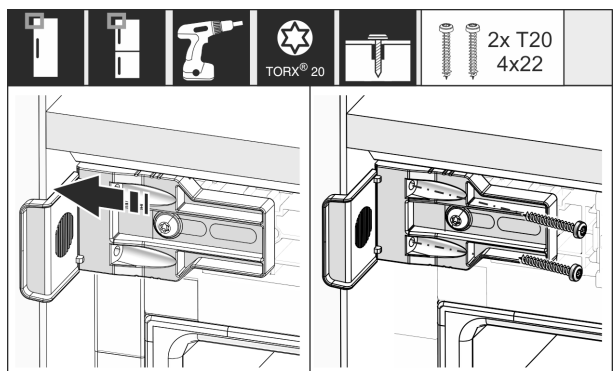


Fig. 48

- ▶ Tolja el úgy az idomot, hogy egy szintbe kerüljön a szekrény fülkéjének oldalfalával.
- ▶ Húzza meg szorosan az összes csavart.

A készülék beszerelése a beépítési helyre

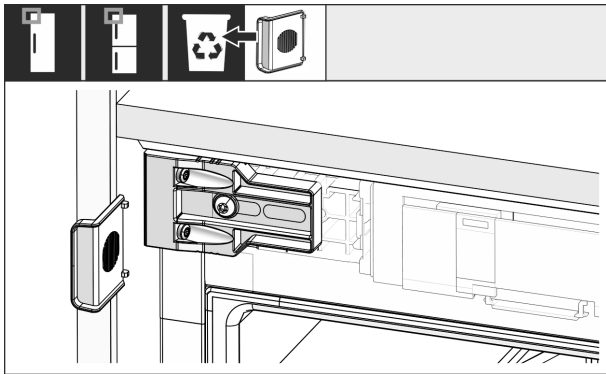


Fig. 49

- ▶ A fogantyú felőli oldalán felül törje le a szerelvényt az idomról, és dobja ki.

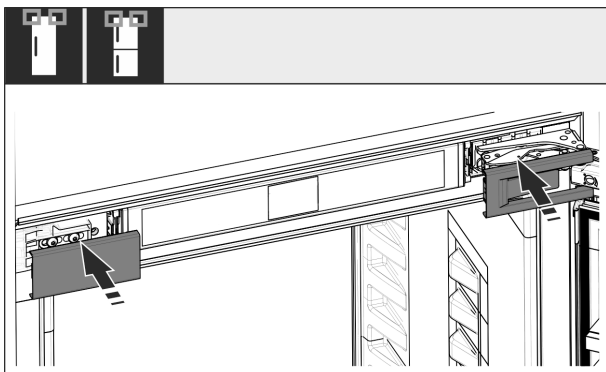


Fig. 50

- ▶ Helyezze fel a borításokat.

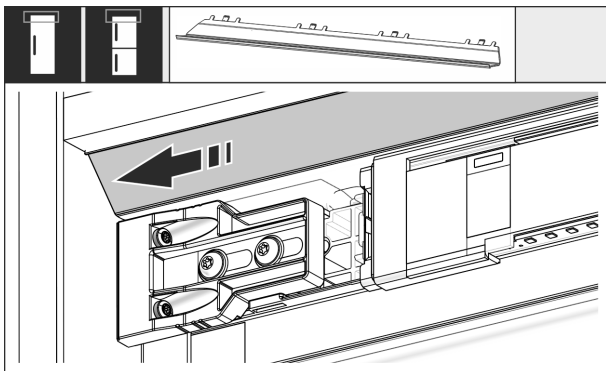


Fig. 51

- ▶ Tolja el úgy a panelt, hogy síkban illeszkedjen a szekrény falának oldalával.

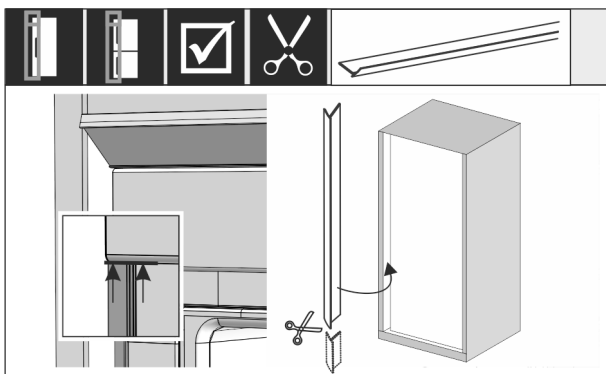


Fig. 52

- ▶ Szükség esetén: Vágja a peremet a szükséges hosszra egy éles olló segítségével.
- ▶ Helyezze a peremet a felső fedél alá, és nyomja rá. A perem mágneses.

Ha a fülke magassága 1400 mm vagy annál nagyobb, építsen be szintezősíneket:



Fig. 53

Ha a fülke magassága 1400 mm vagy annál nagyobb, akkor a készülék alá szintezősíneket kell beépíteni. A szintezősínek **csökkentik a zajszintet**. Ha a fülke magassága 1400 mm vagy annál nagyobb, akkor két szintezősín és egy szerelőfogantyú alapkitételben mellékelve van a tartózsomagban.

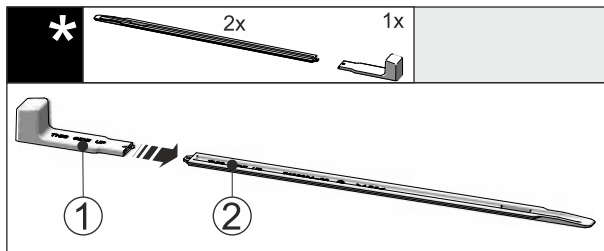


Fig. 54

- ▶ Dugja rá a szerelőfogantyút Fig. 54 (1) a szintezősínre Fig. 54 (2).

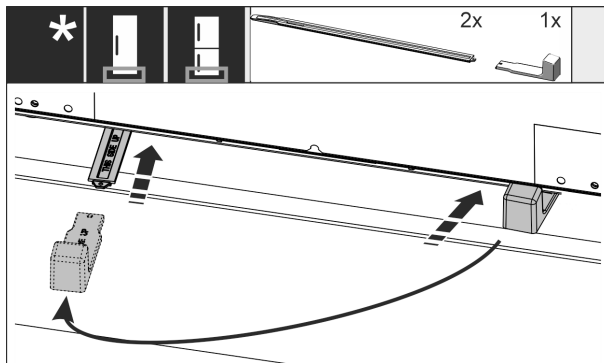
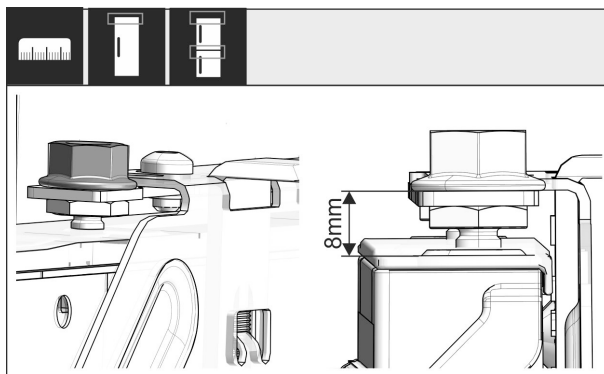


Fig. 55

- ▶ Tolja be ütközésig a szintezősínt a készülék alja alatti vezetőelembe.
- ▶ Húzza le a szerelőfogantyút, és dugja rá a második szintezősínre.
- ▶ Tegyén ugyanígy a második szintezősínnel is.



A készülék beszerelése a beépítési helyre

Fig. 56

- ▶ Csukja be az ajtót.
- ▶ Ellenőrizze a készülék ajtajának felső éle és a kereszt-tartó felfekvő felülete közötti 8 mm távolság előzetes beállítását.

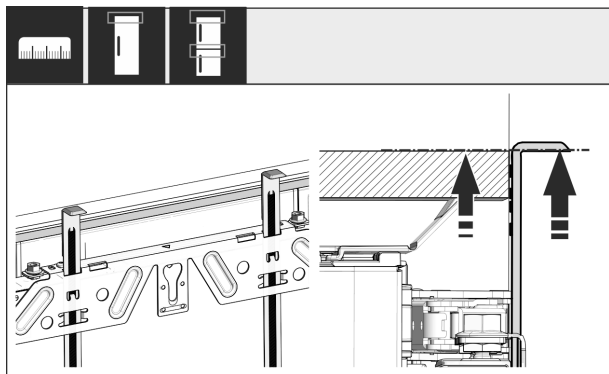


Fig. 57

- ▶ Csúsztassa fel a szerelési segédeszközöket a bútor ajtajának magasságába. A szerelési segédeszköz alsó éle = a szerelendő ajtó felső éle.

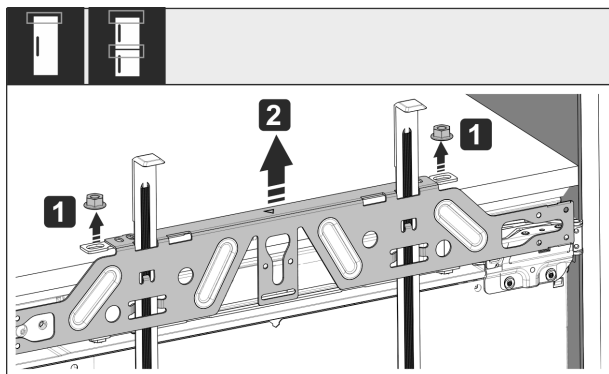


Fig. 58

- ▶ Oldja ki az ellenanyákat Fig. 58 (1).
- ▶ Vegye le a rögzítő kereszt-tartót Fig. 58 (2).

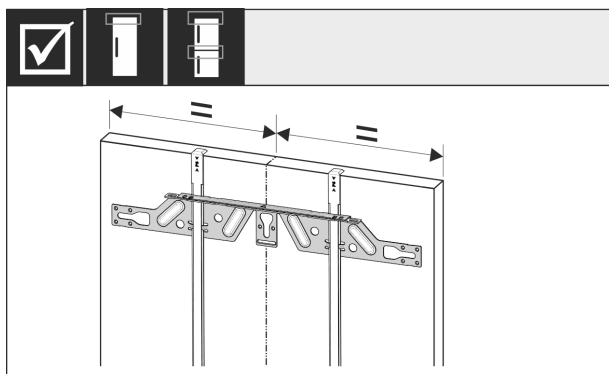


Fig. 59

- ▶ Akassza a rögzítő kereszt-tartót a szekrény ajtajának belső oldalára, és igazítsa középre.

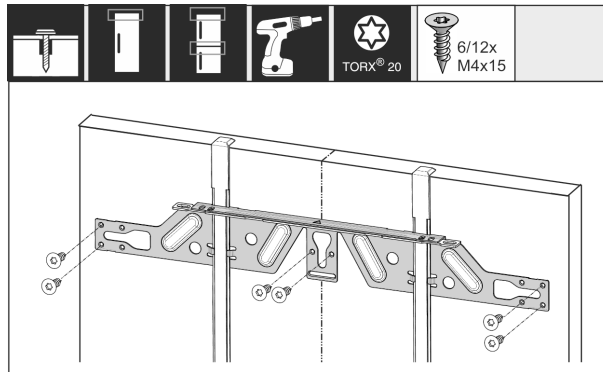
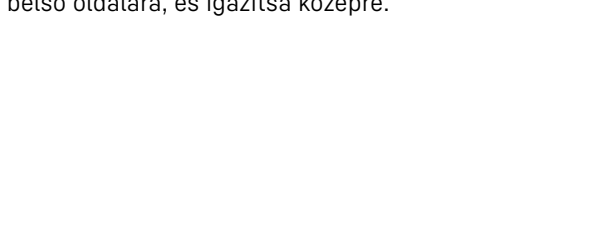


Fig. 60

- ▶ Forgácslap ajtó esetén rögzítse a rögzítő kereszt-tartót legalább 6 csavarral, kazettás ajtó esetén legalább 4 csavarral.

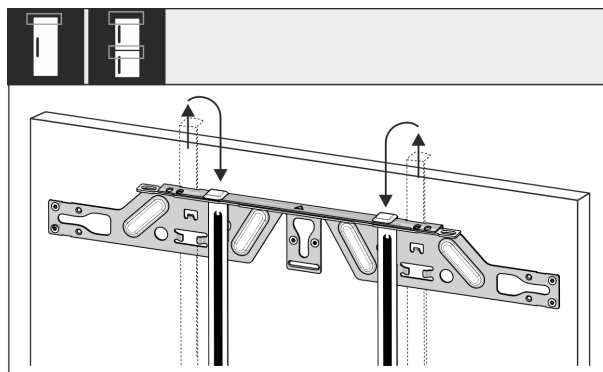


Fig. 61

- ▶ Húzza ki a szerelési segédeszközöket, és csúsztassa be őket forgatva a mellettük lévő nyílásokba.

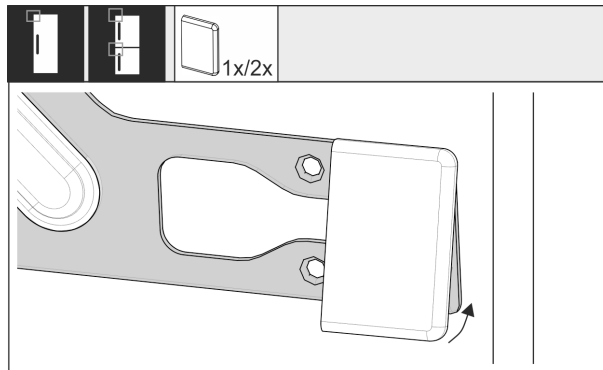


Fig. 62

- ▶ A fogantyú felőli oldalon dugja rá a fedelet a rögzítő kereszt-tartóra.

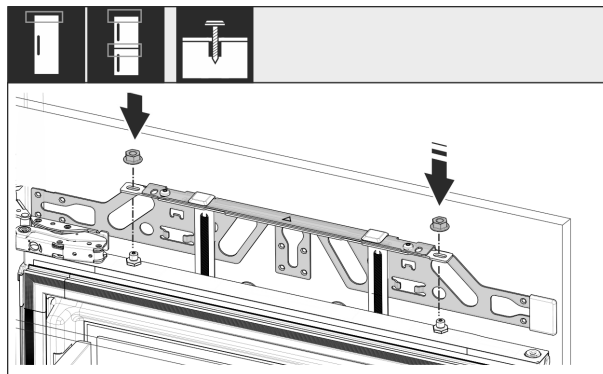


Fig. 63

- ▶ Akassza a helyére a szekrényajtót, és lazán csavarozza vissza az ellenanyákat a beállító csapszegekre.

A készülék beszerelése a beépítési helyre

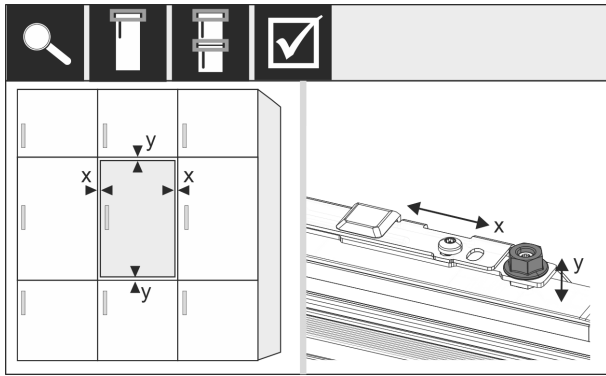


Fig. 64

- ▶ Igazítsa be a szekrényajtót X és Y irányban a beállító csapszegek révén.

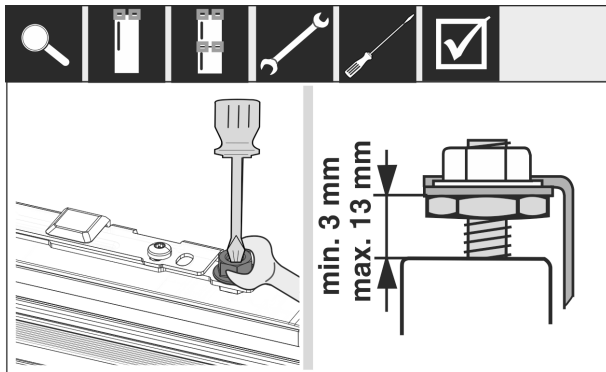


Fig. 65

- ▶ Húzza meg az ellenanyákát.
- ▶ Ellenőrizze a beállítási magasságot.

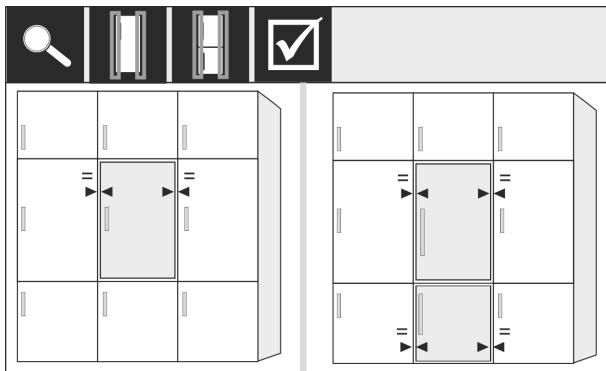


Fig. 66

Ha a szekrény előlapja vastagabb, mint 19 mm:

- ▶ Vegye figyelembe a következő fejezetekben megadott méreteket, súlyokat és megjegyzéseket: (lásd 6 A bútorf-
rontok súlyai) (lásd 17 Előlapok)

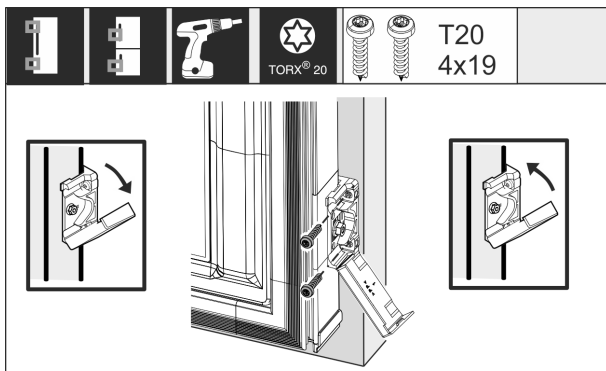


Fig. 67

A rögzítőidom szekrényajtóra szerelése:

- ▶ Nyissa ki a fedelet.

A rögzítőidom szekrényajtóra szerelése:

- ▶ Igazítsa párhuzamosra a rögzítőidom elülső élét a szekrényajtó élével, és csavarozza a helyére az idomot.
- ▶ Hajtsa fel a fedelet.

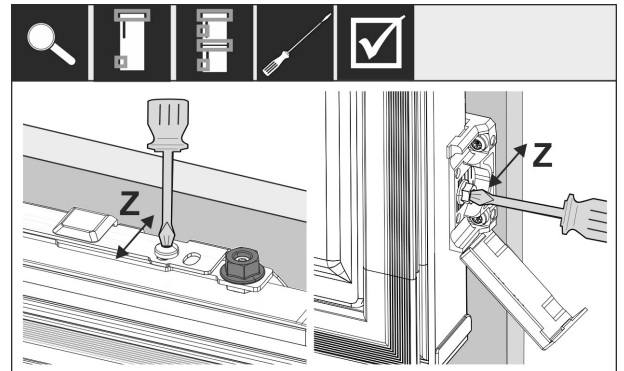


Fig. 68

Igazítsa be a bútor ajtáját Z irányban:

- ▶ Oldja ki a rögzítő keresztartó beállító csavarját és a rögzítő idomon lévő csavart.
- ▶ Tolja el az ajtót.

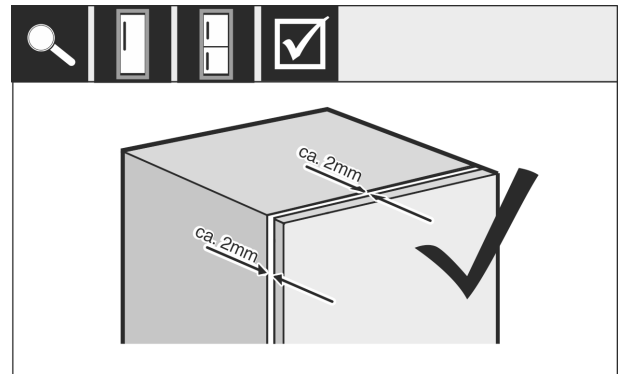


Fig. 69

- ▶ Ellenőrizze a szekrény ajtaja és a szekrény teste közötti távolságot.
- ▶ Ellenőrizze az összes csavart, és húzza meg őket újra, ha szükséges.

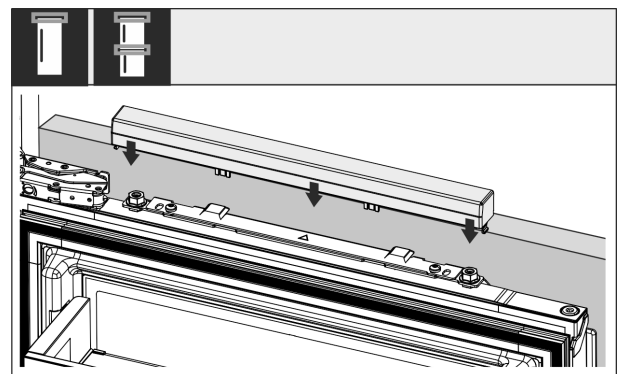


Fig. 70

- ▶ Dugja a helyére a felső fedelet.

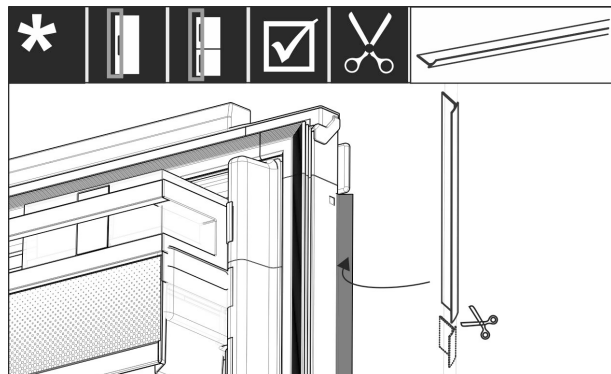


Fig. 71

- ▶ Vágja le a megfelelő hosszra a peremet.
- ▶ Helyezze be a peremet a szekrény előlapjának ajtaja és a készülék ajtaja közé.

A készülék helyes beépítéséről, illetve hogy nem fordul elő jegesedés, páralecsapódás és működési zavar, az alábbi kritériumok alapján lehet meggyőződni:

- Az ajtónak rendesen kell zárnia.
- A szekrényajtónak nem szabad felfeküdnie a szekrénytestre.
- A fogantyú felőli oldal felső sarkában szorosan fel kell feküdnie a tömítésnek.
- ▶ Ellenőrizze a fülkébe való beépítést a fenti kritériumok alapján.

17 Előlapok

17.1 Méretek

A készülék változatától függően egy vagy két szekrényajtóra van szükség. A megfelelő szekrényajtó(k) mérete a fülke teljes méretétől és a szekrény korpuszának vastagságától függ.

Megjegyzés

Vegye figyelembe a megfelelő készülék- és fülkeméreteket, valamint a beépítési vázlatokat.

Általános előírások:

- Vegye figyelembe a készülék rögzített ajtajának méretére és súlyára egyedileg megadott ajánlásokat (lásd 6 A bútorfrontok súlyai).
- A szekrény korpuszának vastagsága minimum 16 mm és maximum 19 mm kell legyen.
- A kétajtós szekrényajtó felszerelésével kapcsolatban vegye figyelembe az illesztés elhelyezkedésére vonatkozó útmutatásokat.*

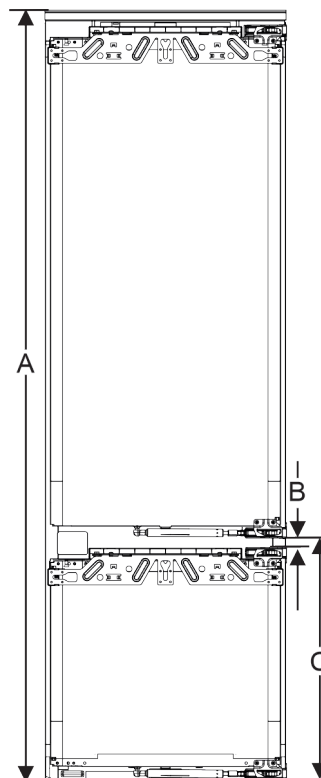


Fig. 72 Illesztés elhelyezkedése kétajtós szekrényajtónál*

| Fülke magassága, 178-2 fiókok* | |
|--|----------|
| Készülék magassága, (A) (mm) | 1770 |
| Távolság (B) (mm) | 15 |
| Illesztés elhelyezkedése (C) rögzített ajtón (mm) | 549 + 15 |
| Fülke magassága, 178-3 fiókok* | |
| Készülék magassága, (A) (mm) | 1770 |
| Távolság (B) (mm) | 15 |
| Illesztés elhelyezkedése (C) rögzített ajtón (mm) | 695 + 15 |

További szekrényajtó fölötte, alatta vagy mellette:

- A két szekrényajtó közötti függőleges hézag mérete 4 mm kell legyen.
- A két szekrényajtó közötti vízszintes hézag mérete 4 mm kell legyen. Ellenőrizze, nem ütköznek-e egymásnak. (lásd 17.3 Ütközés nélküli hézagméret beállítása)

Súly és zsanérok:

- Ha nehéz a szekrény előlapja, a zsanér nagy igénybevételnek van kitéve. Előfordulhat, hogy károsodik a zsanér. Vegye figyelembe az adott készülékhez megadott maximális súlyadatot a Szekrény-előlap súlyok fejezetben (lásd 6 A Bútorfrontok súlyai).
- Ha a szekrény előlapja meghaladja a maximálisan megengedett súlyt, akkor megoldást jelentet a csúszósínes ajtótechnológia, melynél a szekrényajtó súlya több ajtópánt között oszlik el.
- Ha olyan előlapokat használ, amelyek messze túlnyúlnak a készüléken, akkor egy további ajtózsánér felszerelését javasoljuk (pl. Kamat), amelynek feltétlenül ugyanazzal a forgásponttal kell rendelkeznie, mint az Ön készülékekhez alkalmazott rögzített ajtók zsanérjának. Egy további zsanér (Kamat) alkalmazásával a terhelés több pont között oszlik meg. Bemart kiegyenlítő vasalat használatát nagy magasságú szekrény-előlapok esetén javasoljuk, hogy ellensúlyozni lehessen a vetemedést okozó (konvex/konkáv) erőhatásokat.

17.2 Szekrény(ek) előlapjának felszerelése

A beépítés során vegye figyelembe:

- A szekrény előlapját a hűtőkészülék ajtajához képest szimmetrikusan kell beépíteni.
- A szomszédos szekrény előlapjának pontosan azonos szintben kell állnia.
- A szomszédos szekrény előlapjának a készülék előlapjával azonos élsugárral kell rendelkeznie.
- A szekrény előlapja legyen sík, és feszültségtől mentes.
- A szekrény előlapjának minimális mélységi beállítása kb. 2 mm a korpuszhoz képest.
- ▶ Szerelje be a készüléket a fülkébe. (lásd 16 A készülék beszerelése a beépítési helyre)
- ▶ Rögzítse a szekrény előlapját a készülék ajtajára. (lásd 16 A készülék beszerelése a beépítési helyre)
- ▶ Ellenőrizze, nem ütközik-e a szekrény előlapja. (lásd 17.3 Ütközés nélküli hézagméret beállítása)

17.3 Ütközés nélküli hézagméret beállítása

Miután felszerelte a szekrény(ek) előlapját, ellenőriznie kell, hogy a szekrények előlapjai nem ütköznek-e egymásnak.

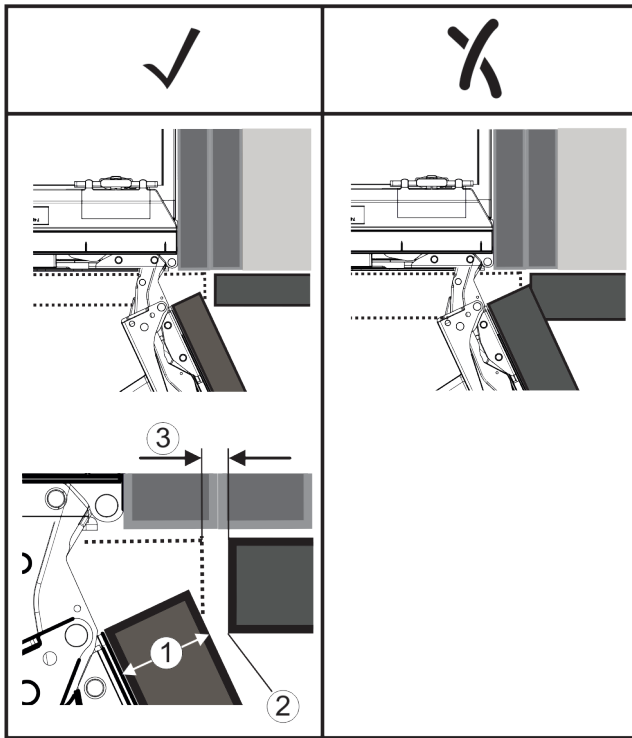


Fig. 73

- (1) Előlap vastagága (FD) (3) Hézag mérete (S)
(2) Él sugara (R)

| FD(1) (mm) | R (2) = 0 mm | | R = 1,2 mm | | R = 2 mm | | R = 3 mm | |
|------------|------------------|------------------|------------------|------------------|------------------|------------------|------------------|------------------|
| | G _{min} | G _{max} | G _{min} | G _{max} | G _{min} | G _{max} | G _{min} | G _{max} |
| 16 | 0,3 | 0,9 | 0,1 | 0,4 | 0,1 | 0,2 | 0,1 | 0,2 |
| 19 | 0,7 | 2,4 | 0,3 | 1,9 | 0,23 | 3,25 | 0,1 | 0,8 |
| 20 | 2 | 4,3 | 1,5 | 3,6 | 1 | 3,1 | 0,6 | 2,7 |
| 22 | 3,5 | 6,3 | 3 | 5,6 | 2,6 | 5,3 | 2,1 | 4,6 |
| 24 | 5,5 | 8,3 | 5 | 7,8 | 4,5 | 7,4 | 4 | 6,9 |
| 26 | 7,6 | 10,7 | 7 | 10,3 | 6,6 | 9,9 | 6,2 | 9,4 |

Fig. 74 Hézagméret határértékeinek táblázata

G_{min} = a hézagméret alsó határértékének tartománya mm egységben

G_{max} = a hézagméret felső határértékének tartománya mm egységben

Megjegyzés

Korrekció végrehajtásakor mindig ügyeljen arra, hogy a szekrény előlapja illeszkedjen az előlapok általános kinézetéhez.

Ellenőrizze, nem fordulhat-e elő ütközés, és végezze el a megfelelő korrekciókat:

- ▶ Határozza meg az előlap vastagságát és az él sugarát.
- ▶ Olvassa le a hézagméret határértékének tartományát a táblázatból.
- ▶ Vesse össze a hézagméretet a táblázatban szereplő értékekkel.
- ▶ A hézagméret kiértékelése alapján hajtsa végre az alábbi műveletek valamelyikét.

| Hézag mérete | Leírás |
|-------------------------------|--|
| $S > G_{max}$ | Ha a hézag mérete nagyobb, mint a két határérték, nem kell korrekciót végeznie. |
| $S < G_{min}$ | Ha a hézag mérete a határértékek alatti, növelnie kell a hézagméretet. További lehetőségként növelni lehet az él sugarát is. |
| $G_{min} \leq S \leq G_{max}$ | Ha a hézag mérete a két határérték közé esik, pontosan kell dolgoznia. Ilyen esetben hamar ütközésre kerülhet sor. |

18 Vízirtály*

Az InfinitySpring vízirtály a készüléktől függően a legalsó fiók mögött, a hűtőrészben vagy a BioFresh részben található

18.1 A vízirtály behelyezése

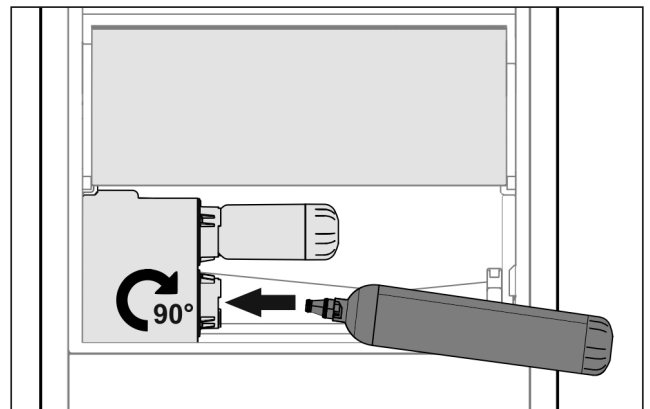


Fig. 75

- ▶ Vegye ki a fiókot.
- ▶ Helyezze be a vízirtályt, majd kb. 90°-kal, ütközésig fordítsa jobbra.
- ▶ Ellenőrizze a vízirtály tömítettségét, illetve, hogy nem csepeg-e ki víz.
- ▶ Helyezze be a fiókot.
- ▶ Légtelenítse a vízrendszert (lásd: szerelési utasítás, vízcsatlakozás)

A vízszűrő helyett egy további vízirtály is használható.

Megjegyzés

A vízirtály pótalkatrészként kapható.

19 Vízszűrő*

A vízszűrő a készüléktől függően a legalsó fiók mögött, a hűtőrészben vagy a BioFresh részben található.

Felfogja a vízben lévő lerakódásokat, és csökkenti a klóros íz érzését.

A készülék csatlakoztatása az áramellátáshoz

- ☐ Legalább 6 havonta cserélje ki a vízsűrőt megadott teljesítményűre, vagy ha az áteresztés jelentősen csökken.
- ☐ A vízsűrő aktív szént tartalmaz, és a normál kommunális hulladékkal együtt ártalmatlanítható.

Megjegyzés

A vízsűrő a Liebherr-Hausgeräte üzletében szerezhető be a home.liebherr.com/shop/de/deu/zubehor.html internetcímen.

19.1 Vízsűrő behelyezése

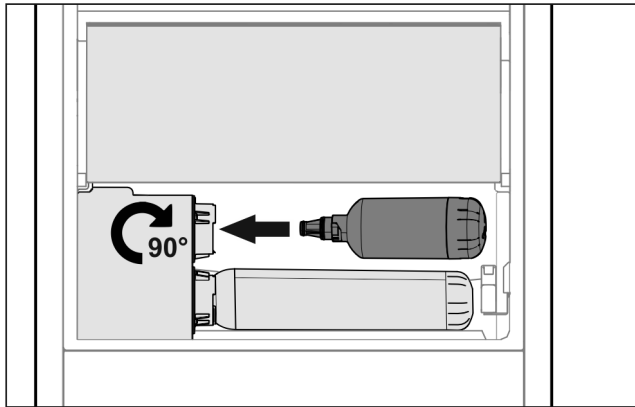


Fig. 76

- ▶ Vegye ki a fiókot.
- ▶ Helyezze be a vízsűrőt, majd kb. 90°-kal, ütközésig fordítsa jobbra.
- ▶ Ellenőrizze a szűrő tömítettségét, illetve, hogy nem csepeg-e ki víz.
- ▶ Helyezze be a fiókot.



VIGYÁZAT

Az új vízsűrők lebegő részecskéket tartalmazhatnak.

- ▶ Csapoljon le 3 l vizet a InfinitySpring egységgel, és kezelje hulladékként.

▷ A vízsűrő ezzel használatra kész.

20 A készülék csatlakoztatása az áramellátáshoz



FIGYELMEZTETÉS

A sérült készülék vagy hálózati csatlakozóvezeték által okozott áramütés vagy sérülés veszélye!

Életveszély és vágási sérülések. Ha a szállítás során megsérült a készülék vagy a hálózati csatlakozóvezeték, akkor Ön halálos áramütést szenvedhet. Ezenkívül a készülék házának sérült részeinél meg is vághatja magát.

- ▶ A szállítás után ellenőrizze a készüléket és a hálózati csatlakozóvezetékét, hogy nem sérültek-e.
- ▶ Semmiképpen ne helyezze üzembe a készüléket, ha a készülék vagy a hálózati csatlakozóvezeték sérült.
- ▶ Lépjen kapcsolatba a vevőszolgálattal.

A készüléket a külön szállított hálózati csatlakozóvezetékkel lehet az elektromos hálózathoz csatlakoztatni. A hálózati csatlakozóvezeték az egyik végén hűtőkészülék-persellyel, a másik végén pedig egy hálózati dugasszal rendelkezik.

Győződjön meg arról, hogy a következő előfeltételek teljesülnek:

- A készülék és a hálózati csatlakozóvezeték sértetlen.
- A készüléket előírászerűen szerelték be. (lásd 16 A készülék beszerelése a beépítési helyre)

- Az elektromos csatlakoztatásra vonatkozó előírásokat betartották. (lásd 2 Telepítési feltételek)
- Az előírászerű csatlakoztatás méreteit megismerték és betartották.
- A hálózati feszültség és a frekvencia megfelel a típus táblán lévő adatoknak.
- Az aljzat előírászerűen van földelve és elektromosan biztosítva van.
- A biztosíték kioldási árama 10 A és 16 A között van.
- A csatlakozóaljzat könnyen hozzáférhető, és nem a készülék mögött van. (lásd 4 Beépítési méretek)

FIGYELEM

A szakszerűtlen üzemeltetés miatt fennáll a károsodás veszélye!

A készülék elektromos komponenseinek károsodása.

- ▶ Kizárólag a tartozékként mellékelt hálózati csatlakozóvezetékét használja.



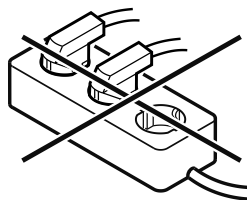
FIGYELMEZTETÉS

A szakszerűtlen csatlakoztatás tűzveszélyt okozhat!

Égési sérülések.

A készülék károsodhat.

- ▶ Ne használjon hosszabbító kábelt.
- ▶ Ne használjon elosztótécet.



FIGYELEM

A szakszerűtlen csatlakoztatás anyagi károk veszélyét okozza!

A készülék károsodhat.

- ▶ A készüléket ne csatlakoztassa szigetüzemű inverterre, pl. napelemes berendezésre vagy benzines áramfejlesztőre.

- ▶ Csatlakoztassa a hálózati csatlakozóvezetékét a feszültségellátáshoz.
- ▷ A kijelzőn megjelenik a Liebherr-logó.
- ▷ A kijelzés átvált készenléti (Standby) ikonra.
- ▷ Ha 60 másodpercen belül nem végez semmilyen műveletet: A készenlét ikon elhalványul vagy eltűnik.
- ▷ A készülék csatlakoztatva van. Az első üzembe helyezésről lásd a következő fejezetet vagy a használati útmutatót.



home.liebherr.com/fridge-manuals

HU beépíthető hűtő- és fagyasztókészülékek, szilárd ajtó

Kiadás dátuma: 20240620

Cikkszám - index: 7088411-00

Liebherr-Hausgeräte GmbH
Memminger Straße 77-79
88416 Ochsenhausen
Deutschland



Szerelési utasítás

Quality, Design and Innovation



home.liebherr.com/fridge-manuals




LIEBHERR

Tartalomjegyzék

| | | |
|-----------|---|-----------|
| 1 | Általános biztonsági utasítások..... | 2 |
| 2 | Telepítési feltételek..... | 3 |
| 2.1 | Helyiség..... | 3 |
| 2.2 | Több készülék telepítése..... | 3 |
| 2.3 | Elektromos csatlakozás..... | 4 |
| 3 | A készülék méretei..... | 4 |
| 4 | Beépítési méretek..... | 5 |
| 5 | Szellőzési igények..... | 6 |
| 6 | A bútorfrontok súlyai..... | 6 |
| 7 | Víz csatlakoztatása*..... | 6 |
| 7.1 | A víz csatlakoztatására szolgáló méretek..... | 6 |
| 7.2 | Víznyomás..... | 7 |
| 8 | A készülék szállítása..... | 7 |
| 9 | A készülék kicsomagolása..... | 7 |
| 10 | A berendezés felállítása..... | 7 |
| 10.1 | A felállítás után..... | 7 |
| 11 | Csomagolóanyag kezelése hulladékként..... | 7 |
| 12 | Az alkalmazott ikonok magyarázata..... | 8 |
| 13 | ***- fagyasztórekesz ajtaja*..... | 9 |
| 13.1 | Az ajtó nyitási irányának felcserélése..... | 9 |
| 14 | Ajtó nyitási irányának cseréje..... | 9 |
| 15 | A készülék csatlakoztatása az ivóvíz-hálózatra*..... | 11 |
| 15.1 | Tömlő csatlakoztatása..... | 11 |
| 15.2 | A vízrendszer ellenőrzése..... | 12 |
| 16 | A készülék beszerelése a beépítési helyre..... | 12 |
| 17 | Előlapok..... | 19 |
| 17.1 | Méretek..... | 19 |
| 17.2 | Szekrény(ek) előlapjának felszerelése..... | 20 |
| 17.3 | Ütközés nélküli hégzagméret beállítása..... | 20 |
| 18 | Víztartály*..... | 20 |
| 18.1 | A víztartály behelyezése..... | 20 |
| 19 | Vízszűrő*..... | 20 |
| 19.1 | Vízszűrő behelyezése..... | 21 |
| 20 | A készülék csatlakoztatása az áramellátáshoz... .. | 21 |

A gyártó folyamatosan dolgozik az egyes típusok és modellek továbbfejlesztésén. Kérjük megértését azért, hogy a formai, műszaki és a felszerelést illető változtatás jogát fenntartjuk.

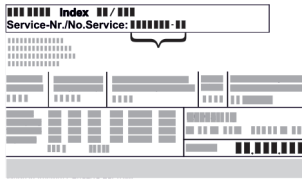
| Ikon | Magyarázat |
|---|--|
|  | Olvassa el az útmutatót Olvassa át figyelmesen az útmutatóban foglalt tudnivalókat, hogy új készülékének összes előnyét megismerhesse. |

| Ikon | Magyarázat |
|---|--|
|  | További információk az interneten A digitális útmutató kiegészítő információkkal és további nyelvi változatokban megtalálható az interneten az útmutató első oldalán található QR-kód segítségével vagy a szervizszám megadásával a home.liebherr.com/fridge-manuals oldalon. A szervizszám a típustáblán olvasható:  <i>Fig.</i> Példaként szolgáló ábrázolás |
|  | Ellenőrizze a készüléket Az összes alkatrészt ellenőrizze, hogy nem sérült-e meg szállítás közben. Ha panasa van, vegye fel a kapcsolatot a kereskedővel vagy az ügyfélszolgálattal. |
|  | Eltérések Ez az útmutató több típusra érvényes, ezért eltérések előfordulhatnak. Csillaggal (*) jelöltük meg azokat a bekezdéseket, amelyek csak bizonyos készülékekre érvényesek. |
|  | Kezelési útmutatások és a kezelések eredményei A kezelési útmutatásokat ► jelöli. A kezelések eredményeit ▷ jelöli. |
|  | Videók A készülékekről a Liebherr-Hausgeräte YouTube-csatornán érhetők el videófilmek. |

1 Általános biztonsági utasítások

- Órizza meg gondosan ezt a szerelési utasítást, hogy bármikor kéznél legyen, ha szükség van rá.
- Ha továbbadja a készüléket, adja tovább a szerelési utasítást is a készülék következő tulajdonosának.
- A készülék szabályszerű és biztonságos használata érdekében olvassa végig alaposan ezt a szerelési utasítást, mielőtt telepíti és használatba veszi a készüléket. Mindig tartsa be a benne foglalt útmutatásokat, biztonsági utasításokat és figyelmeztető megjegyzéseket. Ezek a tudnivalók fontosak a készülék biztonságos és kifogástalan telepítéséhez és üzemeltetéséhez.
- Először olvassa el és tartsa be a jelen szerelési utasításhoz tartozó **használati utasításban** az „Általános biztonsági utasítások” című fejezetben található általános biztonsági utasításokat. Ha nem találja ezt a **használati utasítást**, akkor a **használati utasítást** a szolgáltatási

szám megadásával letöltheti az interneten a home.liebherr.com/fridge-manuals címen. A szervizszám a típustáblán olvas-



ható:

- **A készülék telepítése során tartsa be a többi fejezetben foglalt figyelmeztetéseket és egyéb különleges utasításokat is:**

| | | |
|--|-----------------------|--|
| | VESZÉLY | egy közvetlenül fenyegető veszélyes helyzetet jelez, ami halált vagy súlyos testi sérüléseket okoz, ha nem kerül el. |
| | FIGYELMEZTETÉS | egy veszélyes helyzetet jelez, ami halált vagy súlyos testi sérülést okozhat, ha nem kerül el. |
| | VIGYÁZAT | egy veszélyes helyzetet jelez, ami könnyű vagy közepesen súlyos testi sérülést okozhat, ha nem kerül el. |
| | FIGYELEM | egy veszélyes helyzetet jelez, ami anyagi károkat okozhat, ha nem kerül el. |
| | Megjegyzés | hasznos tanácsokat és tippet jelöl. |

2 Telepítési feltételek



FIGYELMEZTETÉS

A nedvesség tűzveszélyt okozhat! Ha áramot vezető alkatrészek vagy hálózati vezetékek nedvednek, az rövidzárat okozhat.
▶ A készüléket belsőtéri felhasználásra terveztük. A készüléket ne használja szabadban vagy olyan helyen, ahol nedvesség és fröccsenő víz van.

Rendeltetésszerű használat

- A készülék csak zárt helyiségekben állítható fel és használható.
- A berendezést csak beszerelt állapotban működtesse.

2.1 Helyiség



FIGYELMEZTETÉS

Kilépő hűtőközeg és olaj! Tűz. A készülékben lévő hűtőközeg környezetbarát, de gyúlékony. A készülékben lévő olaj szintén gyúlékony. Ha kilép a hűtőközeg és az olaj, akkor kellően magas koncentráció mellett begyulladhat, ha külső hőforrással érintkezik.
▶ Ne sértse meg a hűtőkör és a kompresszor csövezeteket.

- Ha a berendezést nagyon nedves környezetben állítja fel, a külsejére víz csapódhat le.

A felállítás helyén mindig ügyeljen a be-é és kiszellőzésre.

- Minél több hűtőközeg van a készülékben, annál nagyobbak kell lennie a helyiségnek, melyben a készüléket felállítja. Ha a helyiség túl kicsi, akkor szivárgás esetén éghető gáz-levegő elegy jöhet létre. A felállítás helyén 8 g hűtőközetre legalább 1 m³ térnek kell jutnia. Az alkalmazott hűtőközetre vonatkozó adatok a készülék belső terében lévő típustáblán található.

2.1.1 Alapzat a helyiségben

- A felállítás helyén a padlónak vízszintesnek és síknak kell lennie.
- Ha a készüléket olyan konyhaszekrénybe építi be, amely egyenetlen talajon áll: Szintezze ki a konyhaszekrényt.

2.1.2 Elhelyezés a helyiségben

- A készüléket ne állítsa fel sem közvetlen napsugárzásnak kitett helyen, sem tűzhely vagy hasonló berendezés közelében.
- A készülék közvetlenül egy tűzhely mellett is felállítható.
- A készüléket közvetlenül egy tűzhely mellé szerelik be, akkor az energiafogyasztása ennek megfelelően megnőhet. Ez függ a tűzhelyhasználat időtartamától és a használat intenzitásától.
- A berendezést csak biztosan álló bútorba építse be.

Megjegyzés

Záráscsillapítással rendelkező készülékekhez az ajtó nyitási szögét 90°-ra korlátozó készlet rendelhető a vevőszolgáltatól.*

2.2 Több készülék telepítése

A készülékeket különféle módon lehet elhelyezni. Ha több készüléket kíván elhelyezni egymás mellett vagy egymás fölött, akkor győződjön meg arról, hogy a következő előfeltételek teljesülnek:

- Kizárólag akkor állítson fel készülékeket egymás mellett vagy egymás fölött, ha azokat erre tervezték.
- Vegye figyelembe a megjegyzéseket és az alábbi táblázatot.

FIGYELEM

A lecsapódó víz károkat okozhat!

- ▶ A készüléket ne állítsa közvetlenül egy másik hűtő-/fagyasztókészülék mellé.

FIGYELEM

A lecsapódó víz károkat okozhat!

- ▶ Ne helyezze el a berendezést közvetlenül egy másik hűtő-/fagyasztókészülék fölé.

| Típus | Elhelyezés módja |
|---|----------------------|
| összes típus | egyedileg |
| Azok a típusok, amelyek jelölése S... betűvel kezdődik. | (Side-by-Side - SBS) |
| A legfeljebb 880 mm beépítési magasságú és fűtött fedéllel rendelkező készülékek „egymás fölé” állíthatók. Felső készülék: maximum 140 mm beépítési magasságig | Egymás fölött |

Típusok és elhelyezési módok

A készülék méretei

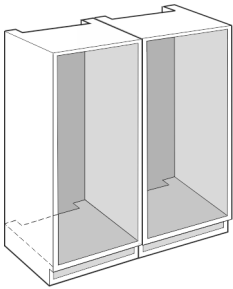


Fig. 1

Minden készüléket külön bútormélyedésben helyezzen el.

2.3 Elektromos csatlakozás



FIGYELMEZTETÉS

A szakszerűtlen felállítás tűzveszélyt okozhat!

Ha egy hálózati kábel vagy csatlakozódugó a készülék hátoldalához ér, akkor a készülék rezgései miatt annyira megsérülhet a hálózati kábel vagy a csatlakozódugó, hogy rövidzárlatra kerül sor.

- ▶ Ügyeljen arra, hogy a készülék felállításakor a hálózati kábel ne szoruljon be a készülék alá.
- ▶ A készüléket úgy állítsa fel, hogy ne érjen hozzá semmilyen csatlakozódugó vagy hálózati kábel.
- ▶ A készülék hátoldalának közelében lévő csatlakozóaljzatokba egyetlen készüléket se csatlakoztasson.
- ▶ A készülék hátoldalánál **nem** szabad többrészes csatlakozóaljzatot vagy elosztót és más elektronikus eszközt (például halogén transzformátorokat) elhelyezni és működtetni.

3 A készülék méretei

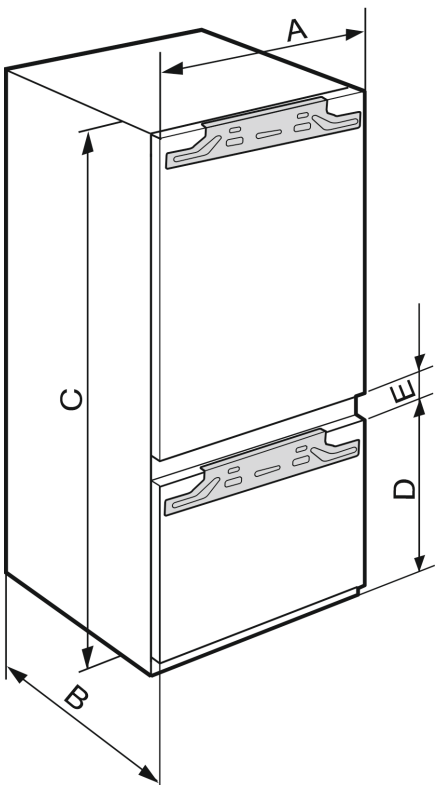


Fig. 2

| | A (m m) | B (m m) | C (m m) | D (m m) | E (m m) |
|--|---------|---------|---------|---------|---------|
| ICB.. 51..2 | 559 | 546 | 1770 | 549 | 15 |
| IC.. 51..3 | | | | | |
| S/ICN.. 51..3 | | | | | |
| ICBN.. 51..3 | | | | | |
| ICBN.. 51..3 | 559 | 546 | 1770 | 695 | 15 |
| IC/B/N/bsci 51.. | | | | | |
| IKG 51Ve03 / IKGN 51Vc03 / IKGN 51Ve03 / IKGBN 51Vd23i | | | | | |
| ICN..56..3 | | | | | |
| ICBN...56..3 | 559 | 546 | 1770 | 1938 | 15 |
| | | | | | |

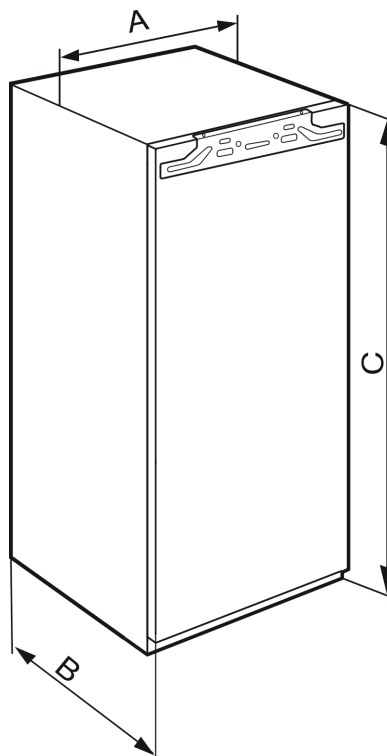


Fig. 3

| | A (mm) | B (mm) | C (mm) |
|---|--------|--------|--------|
| IFN 35.. | 559 | 546 | 712 |
| IR.. 39.. SIBai 39.. SIBa20i 39.. S/IF/N.. 39.. | | | 872 |
| IR.. 40.. IRB.. 40.. | | | 1022 |
| IR.. 41.. IRB.. 41.. IRBbsbi 41.. SIFN.. 41.. | | | 1213 |
| IR.. 45.. IRB.. 45.. IRBbsbi 45.. SIFN.. 45.. | | | 1395 |
| IRB.. 48.. | | | 1572 |
| IR.. 51.. IRD.. 51.. IRB.. 51.. IRBbsci 51.. IRBP.. 51.. IRBPbsci 51.. SIFN.. 51.. SIFN.. 51.. IK 51Ve00 / IK 51Ve01 / IKB 51Vc50i / IKB 51Vc51i | | | 1770 |

Állandó vízcsatlakozással rendelkező készülékek esetén vegye figyelembe a következő információkat:

- Vízcsatlakozás (lásd 7 Víz csatlakoztatása*)
- A készülék csatlakoztatása a vízhálózatra (lásd 15 A készülék csatlakoztatása az ivóvíz-hálózatra*)

| IFN..(i) 35.. | |
|---------------|-------------------------|
| F (mm) | 714 és 730 |
| G (mm) | 560 és 570 |
| H (mm) | min. 550, javasolt: 560 |
| J (mm) | min. 500 |
| L (mm) | max. 19 |

| IFN..(i) 39.. / IR..(i) 39.. / SIBa20i 3905 / SIFN..i 39.. | |
|--|-------------------------|
| F (mm) | 874 és 890 |
| G (mm) | 560 és 570 |
| H (mm) | min. 550, javasolt: 560 |
| J (mm) | min. 500 |
| L (mm) | max. 19 |

| IR(B)..(i) 40.. | |
|-----------------|-------------------------|
| F (mm) | 1024 és 1040 |
| G (mm) | 560 és 570 |
| H (mm) | min. 550, javasolt: 560 |
| J (mm) | min. 500 |
| L (mm) | max. 19 |

| IR(B)..(i) 41.. / IRBbsbi 4170 / SIFN..i 41.. | |
|---|-------------------------|
| F (mm) | 1216 és 1236 |
| G (mm) | 560 és 570 |
| H (mm) | min. 550, javasolt: 560 |
| J (mm) | min. 500 |
| L (mm) | max. 19 |

| IR(B)..(i) 45.. / IRBbsbi 4570 / SIFN..i 45.. | |
|---|-------------------------|
| F (mm) | 1397 és 1413 |
| G (mm) | 560 és 570 |
| H (mm) | min. 550, javasolt: 560 |
| J (mm) | min. 500 |
| L (mm) | max. 19 |

| IRB..i 48.. | |
|---------------|-------------------------|
| F (mm) | 1574 és 1590 |
| G (mm) | 560 és 570 |
| H (mm) | min. 550, javasolt: 560 |
| J (mm) | min. 500 |
| L (mm) | max. 19 |

4 Beépítési méretek

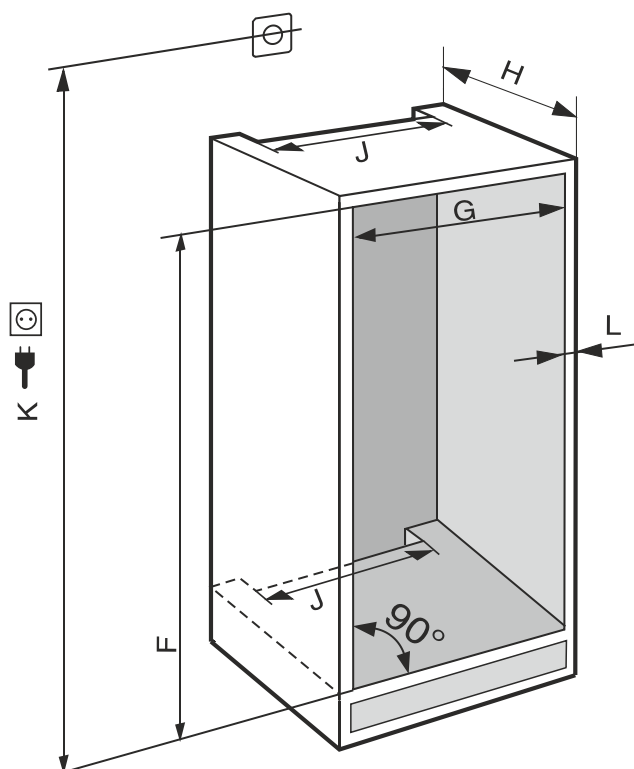


Fig. 4 (K): max. 2100 mm

Szellőzési igények

| | |
|---|-------------------------|
| IC(B)(N)..(i) 51.. / ICBnbsci 5173 / IKG 51Ve03 / IKG 51Vc03 / ICNbsci 5173 / IKG 51Ve03 / IR(B)(P)..(i) 51.. / IRD..i 51.. / IRBbsci 5170 / IRBbsci 5171 / IRBPbsci 5170 / IKB 51Vc50i / IKB 51Vc51i / IK 51Ve00 / IK 51Ve01 / SICN..i 51.. / SIFN..(i) 51.. / SIFNbsdi 51.. | |
| F (mm) | 1772 és 1788 |
| G (mm) | 560 és 570 |
| H (mm) | min. 550, javasolt: 560 |
| J (mm) | min. 500 |
| L (mm) | max. 19 |

A megadott energiafogyasztás 560 mm mélységű konyhabútorra vonatkozik. A készülék teljes mértékben működőképes, ha a konyhabútor mélysége 550 mm, azonban kicsivel magasabb az energiafogyasztása.

- ▶ Ellenőrizze a szomszédos bútorok falvastagságát: min. 16 mm vastagnak kell lenniük.
- ▶ A készüléket csak stabil, biztosan álló konyhabútorba építse be. Biztosítsa a bútort felborulás ellen.
- ▶ Állítsa be a konyhabútort egy vízmérték és egy ács szögmérő segítségével, és szükség esetén alátétekkel egyenlítse ki.
- ▶ Győződjön meg arról, hogy a padló és a bútor oldalfalai derékszöveget zárnak be egymással.

5 Szellőzési igények

FIGYELEM

A szellőzőnyílások elfedése!

Károsodások. A készülék túlmelegedhet, ami csökkenti a készülék egyes alkotóelemeinek várható élettartamát, és működési zavarokhoz vezethet.

- ▶ Mindig ügyeljen a jó szellőzésre és elszívásra.
- ▶ Mindig tartsa szabadon a készülékházon és a konyhabútoron lévő szellőzőnyílásokat (ha a készülék be van építve).
- ▶ Mindig tartsa szabadon a ventilátor szellőzőrését.

Mindenképpen tartsa be a szellőztető nyílások méretét:

- A szellőzőrés a szekrény hátoldalán legalább 38 mm méretű kell legyen.
- A szekrény lábzetében és a beépített szekrény felső részén kialakított szellőző- és elszívónyílások keresztmetszetének szükséges mérete 200 cm².
- Alapelve, hogy: Minél nagyobb a szellőzőjárat keresztmetszete, annál energiatakarékosabban működik a készülék.

A készülék működtetéséhez megfelelő mértékű szellőzés és elszívás szükséges. A gyárilag tervezett szellőzőrácsok megfelelő szellőző keresztmetszetet biztosítanak a készüléknek, melynek mérete 200 cm². Ha a szellőzőrácsot takarópanelre cseréli, akkor annak a gyártó szellőzőrácsával megegyező méretű vagy annál nagyobb szellőzőnyílással kell rendelkeznie.

6 A bútorfrontok súlyai

FIGYELEM

A túl nehéz ajtó miatt sérülésveszély áll fenn!

Ha a szekrényajtó túl nehéz, akkor nem zárható ki a zsanérok sérülései és az ebből eredő működési problémák.

- ▶ A bútorajtó felszerelése előtt győződjön meg arról, hogy annak súlya nem lépi túl a megengedett értéket.

| Fülke magassága (mm)* | A szekrényajtó maximális súlya (kg)* |
|-----------------------|--------------------------------------|
| 720 | 16 |
| 880 | 16 |
| 1020 | 13 |
| 1220 | 19 |
| 1400 | 21 |
| 1580 | 22 |
| 1780 | 26 |

Egyajtós hűtő- és fagyasztókészülékek

| Fülke magassága (mm)* | A szekrényajtó maximális súlya (kg)* | |
|-----------------------|--------------------------------------|-----------------------|
| | Hűtőrész ajtaja * | Fagyasztórész ajtaja* |
| 1780 | 18 | 12 |

Kombinációk

7 Víz csatlakoztatása*

Ha a készülék rendelkezik rögzített vízcsatlakozással, akkor a készülékhez megfelelő tömlő van mellékelve.

Megjegyzés

Eltérő hosszúságú tömlő tartozékként szerezhető be.

| | |
|---|---|
| A víz csatlakoztatására szolgáló méretek áttekintése: | (lásd 7.1 A víz csatlakoztatására szolgáló méretek) |
| A víznyomással szembeni követelmények: | (lásd 7.2 Víznyomás) |
| Víz csatlakoztatásának létrehozása: | (lásd 15 A készülék csatlakoztatása az ivóvíz-hálózatra*) |

7.1 A víz csatlakoztatására szolgáló méretek

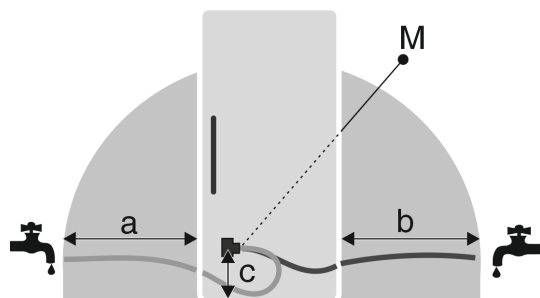
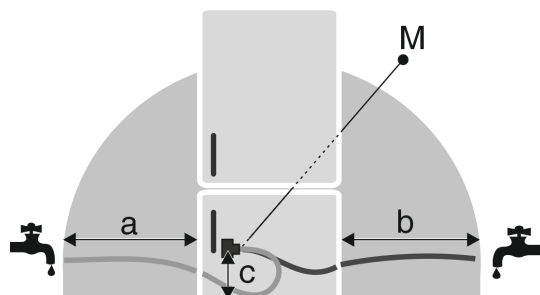


Fig. 5

- (a) Maximálisan elérhető tömlőhossz*
- (b) Maximálisan elérhető tömlőhossz*
- (c) Mágnesszelep távolsága a padlótól*
- (M) Mágnesszelep*



* típusától és felszereléstől függően, különböző

Fig. 6

- (a) Maximálisan elérhető tömlőhossz*
 (b) Maximálisan elérhető tömlőhossz*
 (c) Mágnesszelep távolsága a padlótól*
 (M) Mágnesszelep*

| a | b | c |
|-----------|-----------|---------|
| ~ 1200 mm | ~ 1200 mm | ~ 55 mm |

7.2 Víznyomás

A készülék csatlakozó vízvezetéke és bemeneti mágnesszelepe legfeljebb 1 MPa (10 bar) víznyomáshoz alkalmas.

A kifogástalan működés érdekében (átfolyási mennyiség, jégkocka mérete, zajszint) tartsa be az alábbi víznyomást:

| Víznyomás: | |
|------------|-------------|
| bar | MPa |
| 1,5 – 6,2 | 0,15 – 0,62 |

| Víznyomás vízszűrő használata esetén:* | |
|--|-------------|
| bar* | MPa* |
| 2,8 – 6,2 | 0,28 – 0,62 |

Ha a nyomás nagyobb, mint 6,2 bar:

- ▶ Kapcsoljon nyomáscsökkentőt a rendszerbe.
- ▶ Hozza létre a víz csatlakoztatását. (lásd 15 A készülék csatlakoztatása az ivóvíz-hálózatra*)

8 A készülék szállítása

Tároláskor vegye figyelembe a következőket:

- ▶ A készüléket állítva szállítsa.
- ▶ A készüléket két személy segítségével szállítsa.

Az első üzembe helyezéskor:

- ▶ A készüléket becsomagolva szállítsa.

Az első üzembe helyezést követő szállításkor (pl. költözéskor vagy tisztításkor):

- ▶ Ürítse le a készüléket.
- ▶ Biztosítsa az ajtót a véletlen kinyílás ellen.

9 A készülék kicsomagolása

Ha a berendezés sérült, forduljon a szállítóhoz, még mielőtt csatlakoztatná a berendezést.

- ▶ Ellenőrizze, hogy a készülék vagy csomagolása nem sérült-e meg szállítás közben. Jelentse haladéktalanul a szállítványozónak, ha bármilyen károsodást tapasztal.
- ▶ Távolítsa el minden olyan anyagot a készülék hátuljáról, illetve oldalsó falairól, amelyek az előírás szerinti felállítást, illetve szellőzést és elszívást akadályozhatják.
- ▶ Távolítsa el az összes védőfóliát a készülékről. Ne használjon hegyes vagy éles tárgyakat!

10 A berendezés felállítása



VIGYÁZAT

A súlyos készülék sérülésveszélyt jelent!

- ▶ A készüléket két személy szállítsa a felállítás helyére.



FIGYELMEZTETÉS

Az instabil készülék sérülésveszélyt jelent, és anyagi kárt okozhat!

A készülék felborulhat.

- ▶ Rögzítse a készüléket az útmutatóban foglaltak szerint.



FIGYELMEZTETÉS

Égés- és rongálódásveszély!

- ▶ Ne helyezzen hőleadó készülékeket, pl. mikrosütőt, kenyérpíritót stb. a készülékre!

A berendezést lehetőleg szakemberrel építtesse be a konyhabútorba.

A berendezést egy másik személy segítségével állítsa fel.

10.1 A felállítás után

- ▶ Vegye le a szállításhoz használt összes biztonsági elemet.

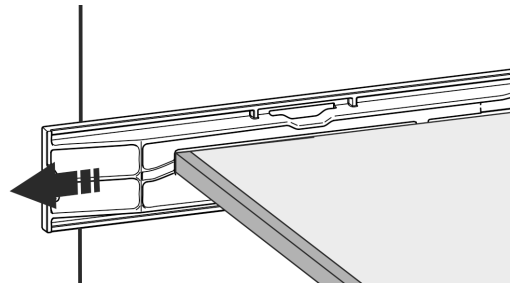
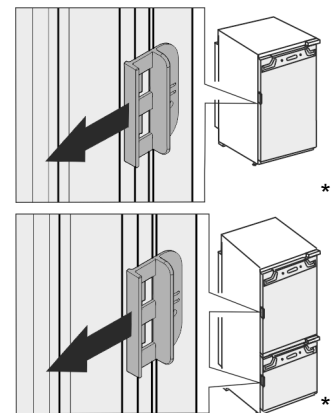


Fig. 7*



- ▶ Húzza le a szállítási biztosítást a készülék ajtajáról.

- ▶ Tisztítsa meg a készüléket (lásd a használati útmutatót: készülék tisztítása).

11 Csomagolóanyag kezelése hulladékként



FIGYELMEZTETÉS

A csomagolóanyag és a fóliák fulladásveszélyt jelentenek!

- ▶ Ne hagyja, hogy gyerekek játszanak a csomagolóanyaggal.

A csomagolás újrahasznosított anyagokból készült:

- Hullámlémez/kartonpapír
- Habosított polisztirolból készült alkatrészek
- Polietilén fóliák és tasakok
- Polipropilénből készült átkötőszalagok
- Szögelt fakeret polietilén lappal*

Az alkalmazott ikonok magyarázata

► A csomagolóanyagot vigye egy hivatalos gyűjtőhelyre.

12 Az alkalmazott ikonok magyarázata

| | | | |
|---|--|---|--|
|  | Ennél a műveletnél sérülésveszély áll fenn! Vegye figyelembe a biztonsági utasításokat! |  | A szereléshez szükséges szerszám: akkumulátoros csavarbehajtó bitfejvel |
|  | Az útmutató több típusra is érvényes. Ezt a lépést csak akkor hajtja végre, ha az Ön készülékére vonatkozik. |  | A csavarok jobb elérhetősége érdekében hosszabb bit használata javasolt. |
|  | Szerelés során vegye figyelembe az útmutató szöveges részében foglalt részletes leírásokat. |  | A szereléshez szükséges szerszám: vízmérték |
|  | A szakasz vagy egyajtós, vagy kétajtós készülékre érvényes. |  | A szereléshez szükséges szerszám: 7 mm-es és 10 mm-es kulcsnyílású villáskulcs |
|  | Válasszon a lehetőségek közül: jobbos nyitási irányú készülék vagy balos nyitási irányú készülék. |  | Ehhez a munkalépéshez két személyre van szükség. |
|  | Ez a szerelési lépés az IceMaker és / vagy InfinitySpring funkciók esetén szükséges. |  | Ezt a munkalépést a készüléken megjelölt helyen kell végrehajtani. |
|  | Csak lazítsa meg a csavarokat, vagy gyengén húzza meg őket. |  | A szereléshez szükséges segéd-eszköz: madzag |
|  | Húzza meg szorosan a csavarokat. |  | A szereléshez szükséges segéd-eszköz: derékszög |
|  | Ellenőrizze, hogy a munka következő lépése szükséges-e az Ön modelljéhez. |  | A szereléshez szükséges segéd-eszköz: csavarhúzó |
|  | Ellenőrizze a felhasznált alkotóelemek megfelelő felszerelését / elhelyezkedését. |  | A szereléshez szükséges segéd-eszköz: olló |
|  | Mérje le a megadott méretet, és helyesbítse, ha szükséges. |  | A szereléshez szükséges segéd-eszköz: filctoll, letörölhető |
|  | A szereléshez szükséges szerszám: Colstok |  | Tartozékcsomag: vegye ki az alkotóelemeket |
| | |  | A fölöslegessé vált alkotóelemeket ártalmatlanítsa szakszerűen. |

13 ****- fagyasztórekesz ajtaja*

A **** - fagyasztórekesz ajtaja egy egyszerű fogással áthe-lyezhető, ha szeretné felcserélni az ajtó nyitási irányát. Ha a hűtőszekrény ajtaja 115°-nál nagyobb szögben nyitható (1), akkor a fagyasztórekesz a nyitási irány felcserélése nélkül is kinyitható. Ha a készülék ajtajának nyitási szöge ennél kisebb (2), akkor fel kell cserélni az ajtó nyitási irányát.

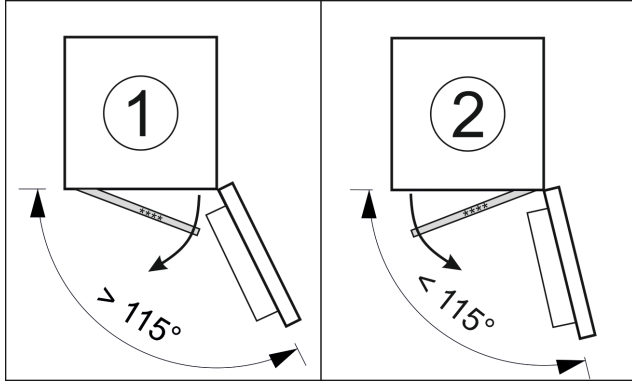


Fig. 8

13.1 Az ajtó nyitási irányának felcserélése

Az ajtó nyitási irányának felcserélésére szolgáló tologzár a **** - fagyasztórekesz ajtajának hátoldalán, alul található.

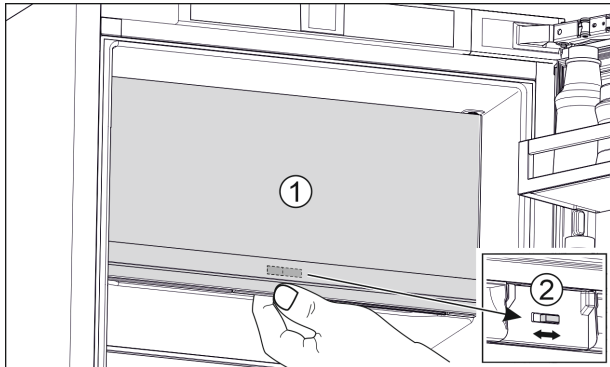


Fig. 9

- ▶ Zárja be a **** - fagyasztórekesz ajtaját (1).
- ▶ Fogja meg alulról a **** - fagyasztórekesz ajtaját.
- ▶ Tolja el jobbra vagy balra a tologzárát (2).

14 Ajtó nyitási irányának cseréje

Szerszám

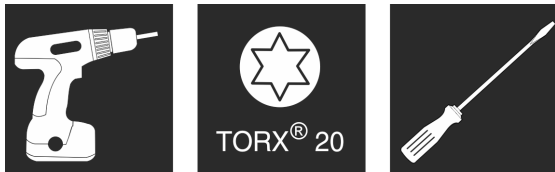


Fig. 10

FIGYELEM

Feszültség alatt álló alkatrészek!
Elektromos alkatrészek károsodása.

- ▶ Mielőtt végrehajtaná az ajtó nyitási irányának módosítását, húzza ki a hálózati csatlakozót.

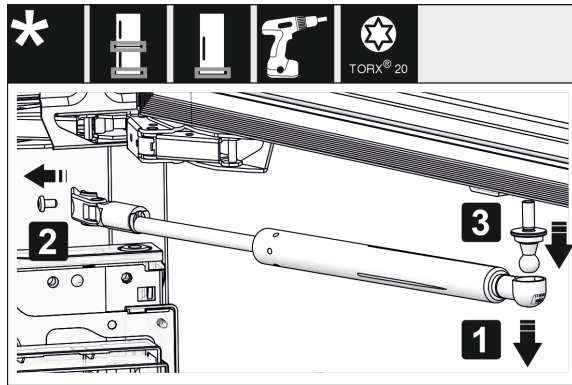


Fig. 11 *

- ▶ Vegye le a záráscsillapítót: Húzza le a záráscsillapítót az (1) golyóscsapról, és csavarozza le a (2) tartót. Csavarhúzó segítségével csavarozza le a (3) golyóscsapot.*

Megjegyzés

Ha a záráscsillapító nem sokkal a padló fölött helyezkedik el, akkor a golyós rögzítőcsapot csak akkor tudja leszerelni, ha le van szerelve az ajtó.*

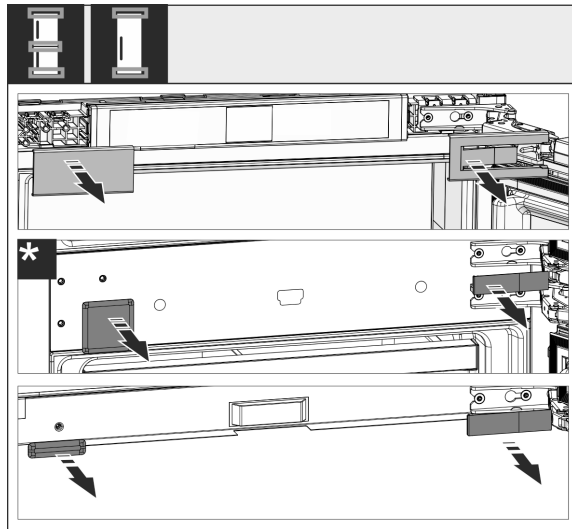


Fig. 12

- ▶ Vegye le a burkolatokat.

Megjegyzés

A fedelek levétele során ügyeljen arra, hogy ne karcolja össze a felületet.

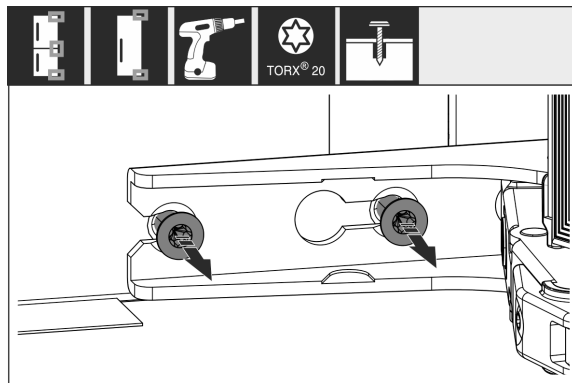


Fig. 13

- ▶ Oldja ki az összes zsanér csavarjait, de ne csavarja ki őket.

Ajtó nyitási irányának cseréje

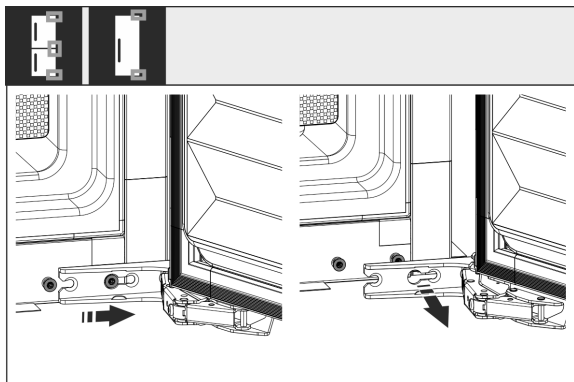


Fig. 14

- ▶ Vegye le az ajtót: Csúsztassa előre, majd kifelé az ajtót, akassza ki, és tegye félre.

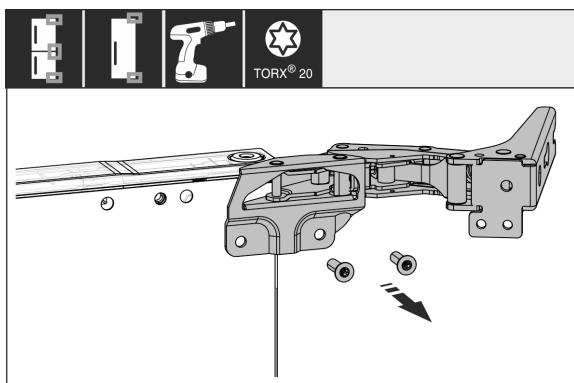


Fig. 15

- ▶ Csavarozza le az összes csavart, és tegye őket félre a csavarokkal együtt.

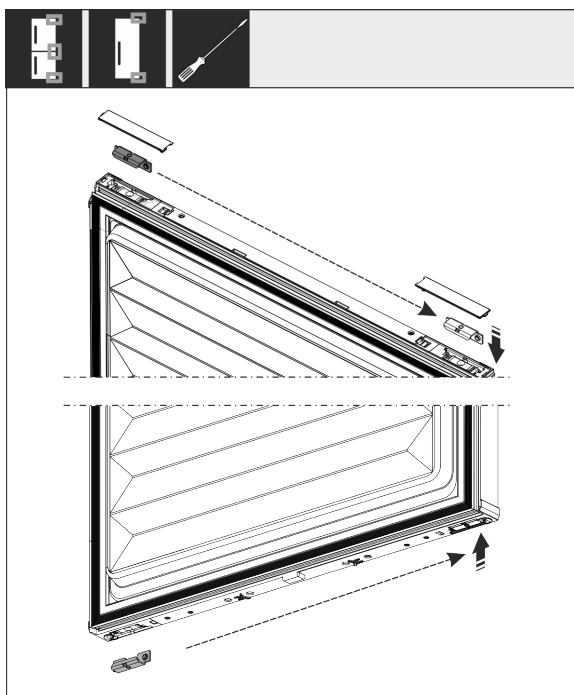


Fig. 16

- ▶ Válassza le az ajtóról a felső és az alsó idomot, és helyezze át őket. Az idomot a zsanérok felcsavarozásához át kell helyezni.

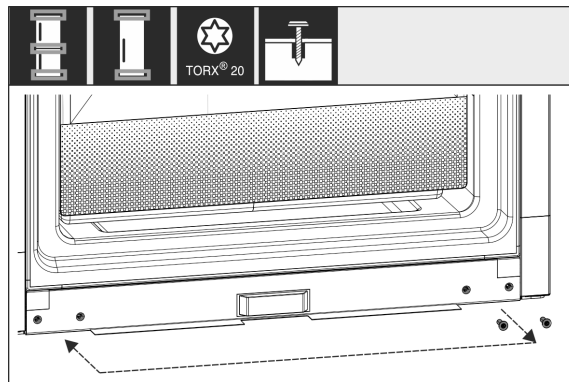


Fig. 17

- ▶ Helyezze át a zsanér rögzítésének csavarjait. Az áthelyezést követően ne húzza meg őket, mert a zsanérokat még később kell majd beakasztani.

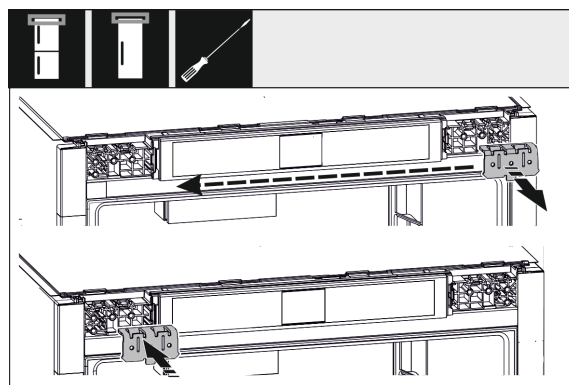


Fig. 18

- ▶ Helyezze át az ellenkező oldalra a zsanért rögzítő idomot.

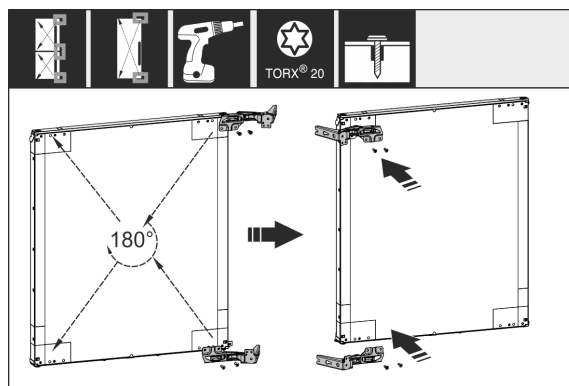


Fig. 19

- ▶ Helyezze át az összes zsanért 180°-ban átfordítva az ellenkező oldalra, és csavarozza őket szilárdan a helyükre.

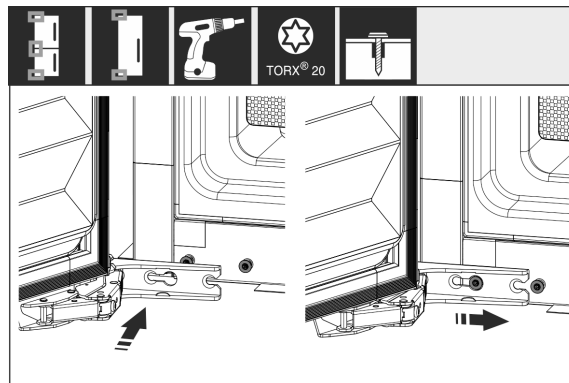


Fig. 20

A készülék csatlakoztatása az ivóvíz-hálózatra*

- ▶ Szerelje vissza az ajtót: Az ajtót függessze a zsanérokra, és húzza meg a csavarokat.

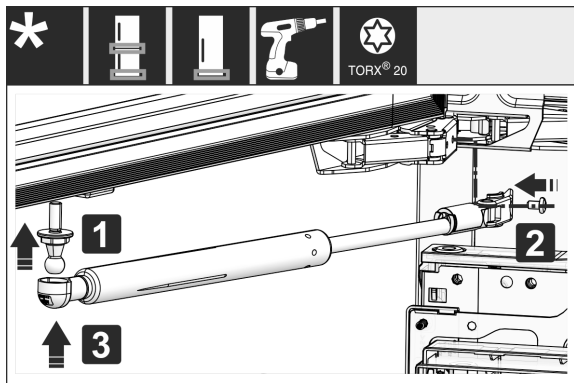


Fig. 21 *

- ▶ Záráscsillapító visszaszerelése: Csavarja be a (1) golyóscsapot, csavarozza a helyére a (2) tartót, és akassza a záráscsillapítót a golyóscsapra.*
- ▶ Ellenőrizze az összes csavart, és szükség esetén húzza meg őket.

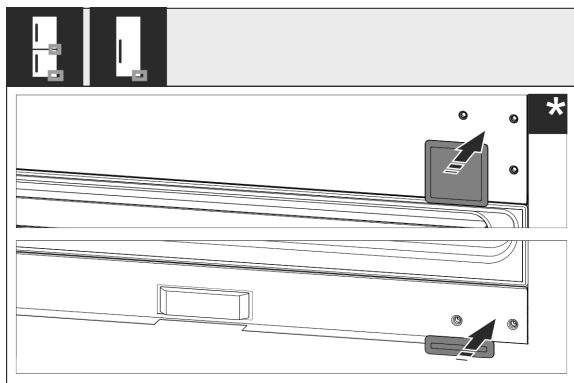


Fig. 22

- ▶ Szerelje vissza az alsó és a középső borítást. A többi burkolatot csak azután szerelje fel, hogy a készüléket beépítette a szekrénybe.

15 A készülék csatlakoztatása az ivóvíz-hálózatra*

Győződjön meg arról, hogy a következő előfeltételek teljesülnek:

- ☐ Ismeri a vízbeáplálás csatlakozási méreteit, és be is tartja őket. (lásd 7.1 A víz csatlakoztatására szolgáló méretek)
- ☐ Betartja a megadott víznyomást. (lásd 7.1 A víz csatlakoztatására szolgáló méretek)
- ☐ A készülék vízellátása olyan hidegvizes vezetéken keresztül történik, amely kibírja az üzemi nyomást, és az ivóvíz-hálózatra csatlakozik.
- ☐ A víz beáplálásához használt készülékek és szerkezetek megfelelnek az adott országban érvényes előírásoknak.
- ☐ A készülék hátoldala hozzáférhető, hogy a készüléket csatlakoztatni tudja az ivóvíz-hálózathoz.
- ☐ A mellékelt tömlőt használja. A régi tömlőket ártalmatlanította.
- ☐ A tömlő csatlakozóidomában tömítéssel rendelkező szűrőszita található.
- ☐ A tömlővezeték és a háztartási víz csatlakozója közé zárócsapot telepített, mellyel szükség esetén meg lehet szakítani a vízbeáplálást.
- ☐ A vízcsap a készülék hátoldalán kívül helyezkedik el, és könnyen hozzáférhető. Ezáltal a készüléket a lehető legjobban be lehet tolni a szekrény fülkéjébe, és szükség esetén gyorsan el lehet zárni a vízcsapot.



FIGYELMEZTETÉS

Áramütés veszélye a víz miatt!

- ▶ A vízvezetékhez való csatlakoztatás előtt: Húzza ki a készüléket az aljzathól.
- ▶ A tápellátó vízvezetékekhez való csatlakoztatás előtt: Zárja el a vízellátást.
- ▶ Győződjön meg arról, hogy a készüléket csak képzett szakember csatlakoztatja az ivóvíz-hálózathoz.



FIGYELMEZTETÉS

A szennyezett víz miatt mérgezés veszélye áll fenn!

- ▶ Csak ivóvíz-ellátásra csatlakoztassa.

15.1 Tömlő csatlakoztatása

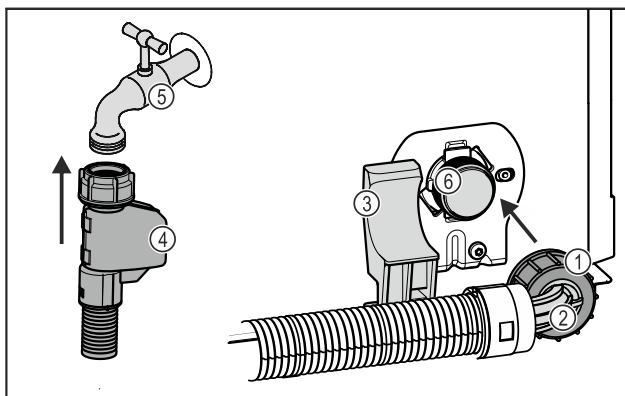


Fig. 23

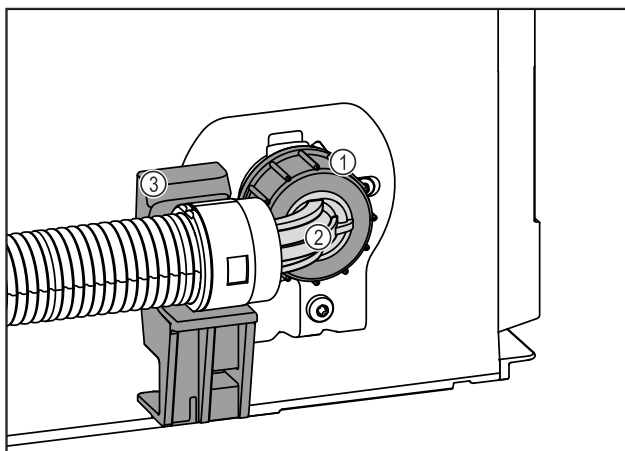


Fig. 23

- (1) Anya
- (2) Hajlított tömlővég
- (3) Tartó

- (4) Egyenes tömlővég
- (5) Vízcsap
- (6) Mágnesszelep:
A mágnesszelep a készülék hátoldalának alján található. R3/4 csatlakozómenettel rendelkezik.

FIGYELEM

A szakszerűtlen szerelés miatt fennáll a károsodás veszélye!

- ▶ A szerelés során ne tegyen kárt a tömlőben, és ne törje meg.
- ▶ A szekrény fülkéjébe való beépítés során ne tegyen kárt a tömlőben, és ne törje meg.

Tömlő csatlakoztatása a készülékhez:

- ▶ Helyezze a hajlított tömlővéget Fig. 23 (2) vízszintesen a tartóra Fig. 23 (3), és tartsa meg.

A készülék beszerelése a beépítési helyre

- ▶ Csavarja rá kézzel az anyát Fig. 23 (1) a menetre, amíg biztonságosan és szorosan nem illeszkedik.
- ▷ A tömlő csatlakoztatva van a készülékre.

Tömlő csatlakoztatása a vízcsapra:

- ▶ Csatlakoztassa az egyenes tömlővéget Fig. 23 (4) a vízcsapra Fig. 23 (5).
- ▷ A tömlő csatlakoztatva van a vízcsapra.

15.2 A vízrendszer ellenőrzése

Mielőtt a készüléket teljesen beépíti a szekrény fülkéjébe, a Liebherr cég azt javasolja, hogy ellenőrizze a vízrendszer tömítettségét.

- ▶ Helyezze be az InfinitySpring víztartályt. (lásd 18 Víztartály*) *
- ▶ Helyezze be az InfinitySpring vízszűrőt. (lásd 19 Vízszűrő*) *
- ▶ Lassan nyissa ki a vízcsapot.
- ▶ Ellenőrizze, hogy tömítettek-e a tömlők, a csatlakozók és a víz betáplálása.
- ▷ Ellenőrizte a vízrendszer tömítettségét.
- ▷ A vízrendszer jól tömített: A készüléket teljesen beépítheti a szekrény fülkéjébe.

Megjegyzés

InfinitySpring: Az első használat előtt üzembe kell helyezni az InfinitySpring egységet. Ehhez légteleníteni kell a vízrendszert, és meg kell tisztítani. (lásd a Quick Start Guide útmutatót vagy a használati utasítást)*

IceMaker: Az első használat előtt meg kell tisztítani az IceMaker egységet. (lásd a Quick Start Guide útmutatót vagy a használati utasítást)*

16 A készülék beszerelése a beépítési helyre

Szerszámok

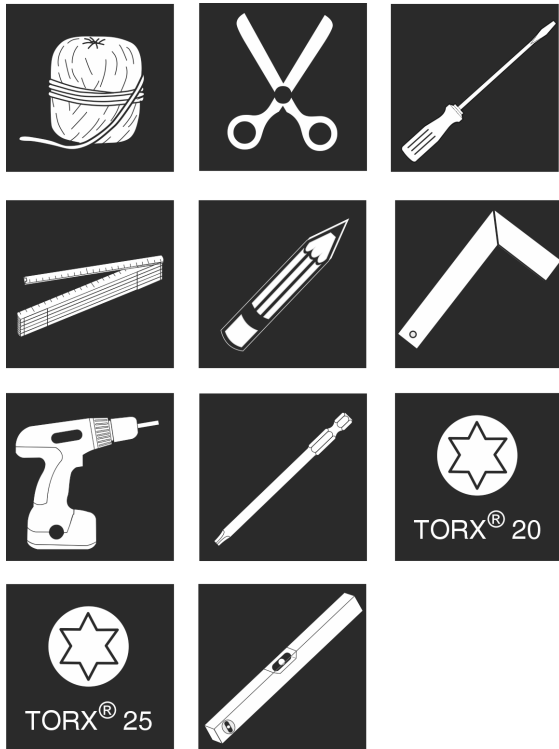


Fig. 24

Mellékelt szerelőkészítők

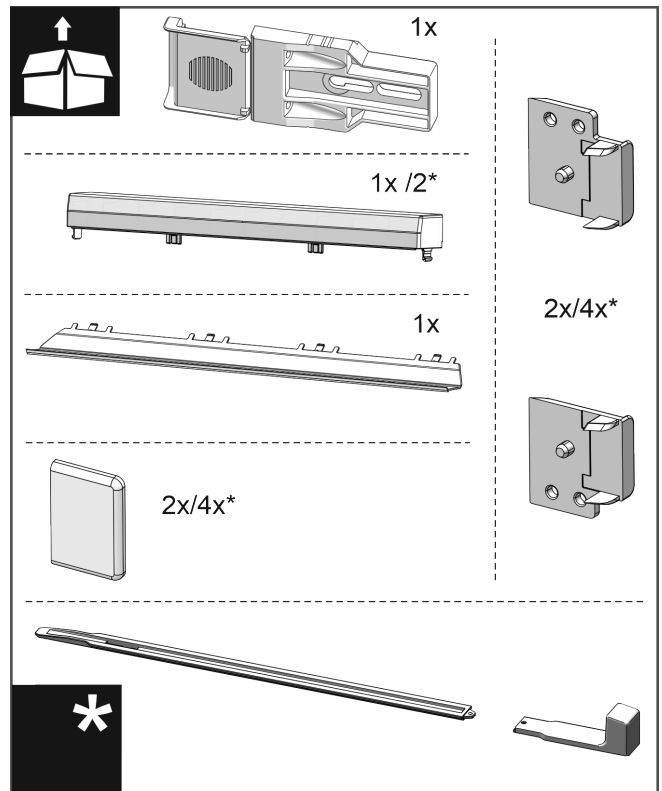


Fig. 25

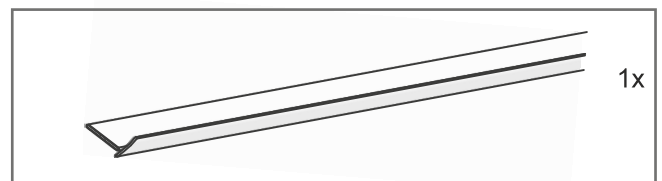


Fig. 26

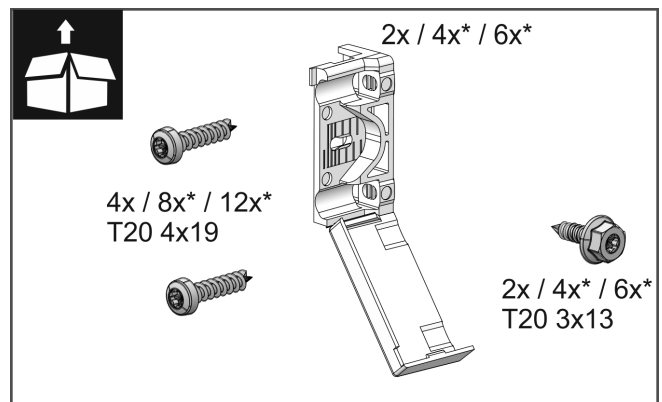


Fig. 27

A készülék beszerelése a beépítési helyre

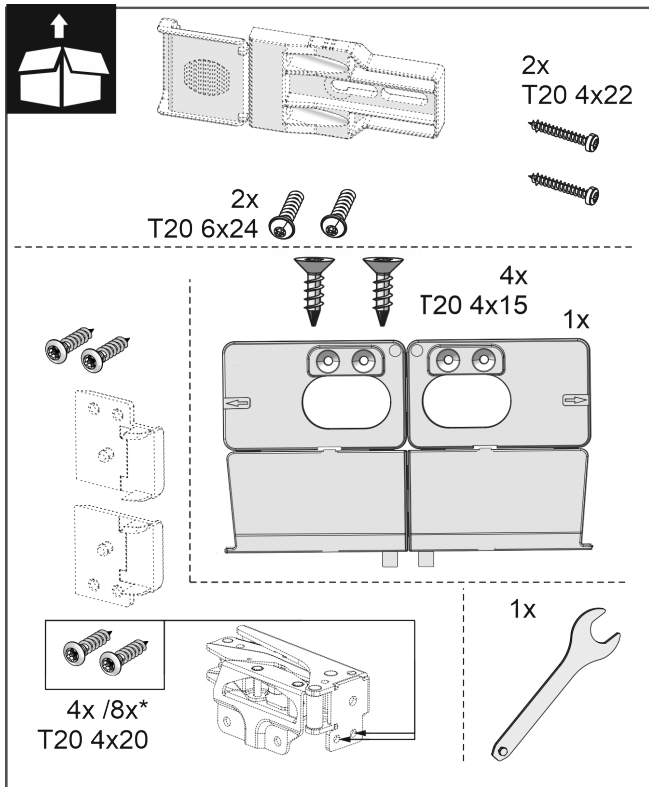


Fig. 28

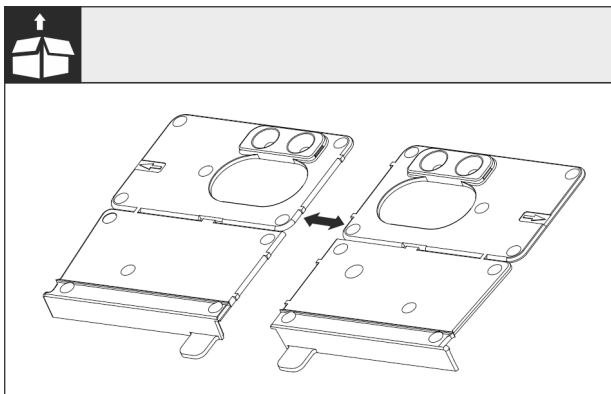


Fig. 29

- ▶ Válassza le a padló rögzítőelemét a perforációnál.

FIGYELEM

A készülék helyes beépítési mélysége.

- ▶ A rögzítőelem használata biztosítja a készülék megfelelő beépítési mélységét.

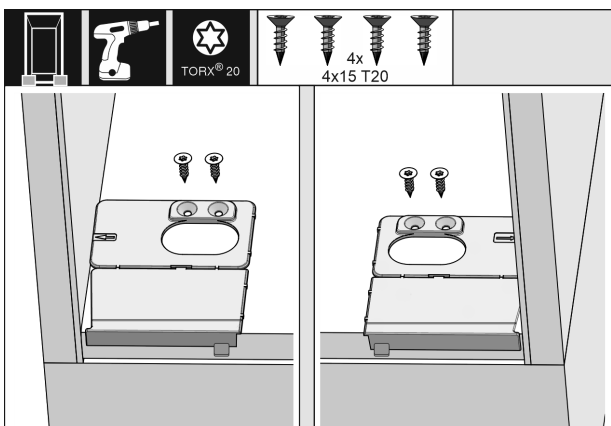


Fig. 30

- ▶ Csavarozza fel a padló rögzítőelemét jobb és bal oldalon az oldalfalhoz a bútormélyedés padlójára.

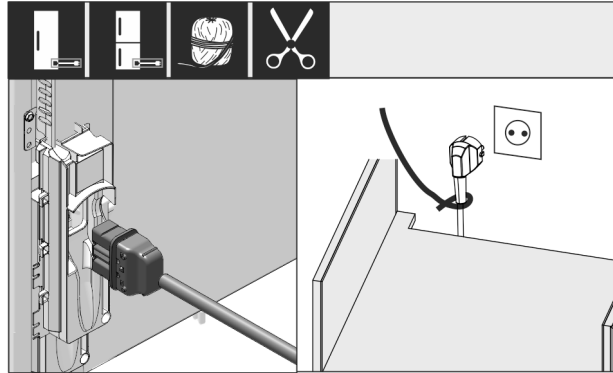


Fig. 31

- ▶ Vegye ki a hálózati csatlakozóvezetékét a mellékelt csomagból.
- ▶ Dugja be a hálózati csatlakozóvezeték csatlakozóaljzatát a készülék hátoldalán található csatlakozódugóba. Ügyeljen arra, hogy a készülék csatlakozóaljzata szilárdan legyen rögzítve.
- ▶ Vezesse a hálózati csatlakozódugót egy zsinór segítségével egy szabadon hozzáférhető csatlakozóaljzathoz.

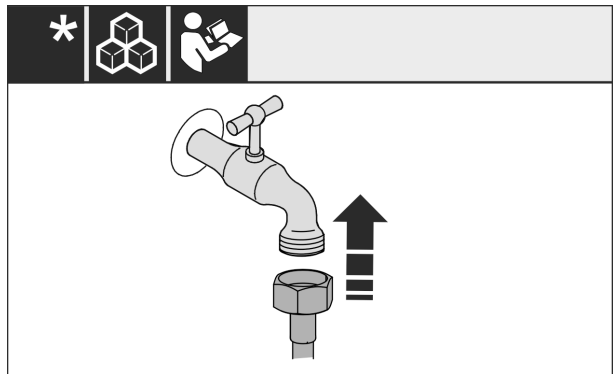


Fig. 32*

- ▶ Ha szükséges, most szerelje be a vízcsatlakozást a kezelési útmutató utasítása szerint.*

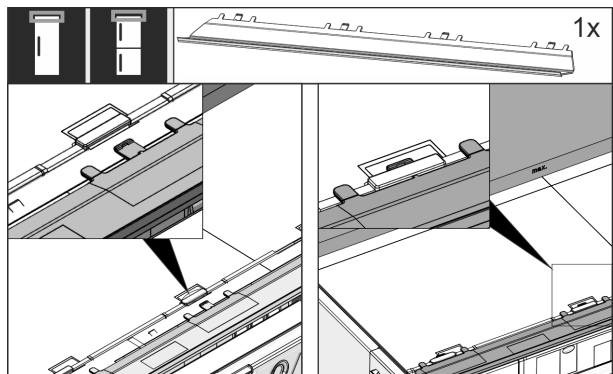


Fig. 33

- ▶ Dugja be a kiegyenlítő lemezt a készülék felső oldalán. A lemez mindkét oldalra mozgatható.

A készülék beszerelése a beépítési helyre

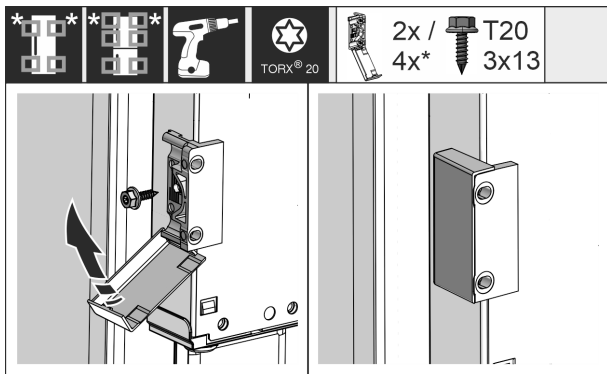


Fig. 34

- ▶ Szerelje fel a rögzítő idomokat. Helyezze fel a rögzítő idomokat a szekrény fogantyújának magasságába. Ha az ajtó nagyobb méretű, használjon összesen négy darab rögzítő idomot.
- ▶ A felszerelés után hajtsa vissza a fedeleket az idomra.

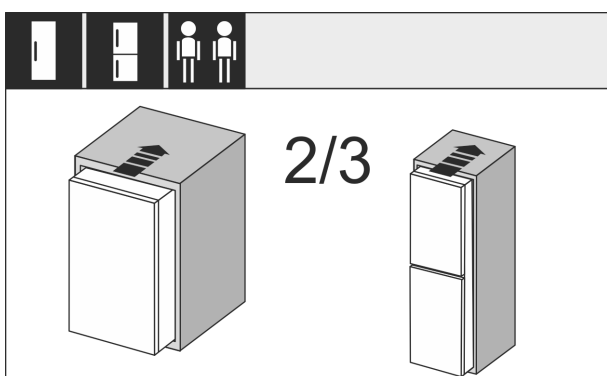


Fig. 35

- ▶ Tolja be a készülék 2/3 részét a bútormélyedésbe.

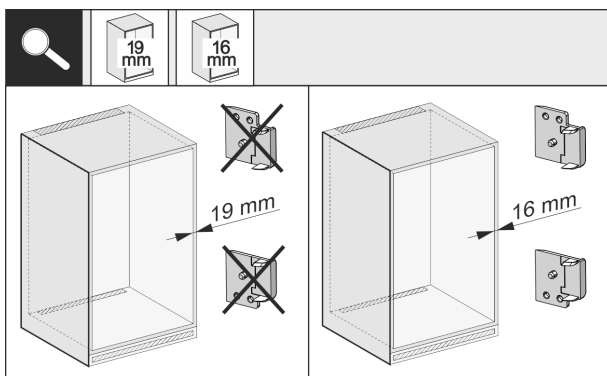


Fig. 36

- ▶ Ellenőrizze, hogy a szekrény oldalfalának vastagságát, hogy 16 mm vagy 19 mm vastag-e.

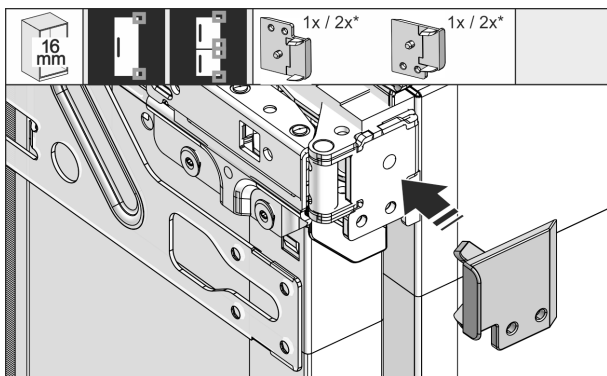


Fig. 37

- ▶ Ha a szekrény fala 16 mm vastag: Dugja rá az összes zsanérra a távtartót.

- ▶ Ha a szekrény fala 19 mm vastag: Nincs szükség távtartóra.

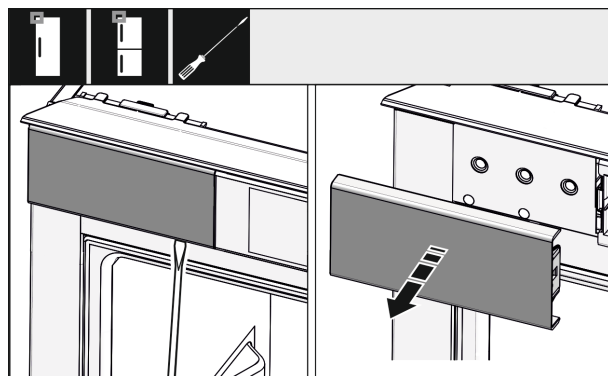


Fig. 38

- ▶ Lazítsa meg csavarhúzóval a bal felső borítást, és vegye le.

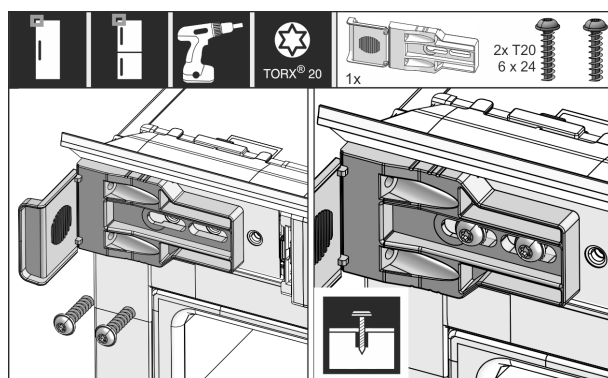


Fig. 39

- ▶ Csavarozza fel lazán a rögzítőelemet. Az elemnek még enyhén mozgathatónak kell lennie.

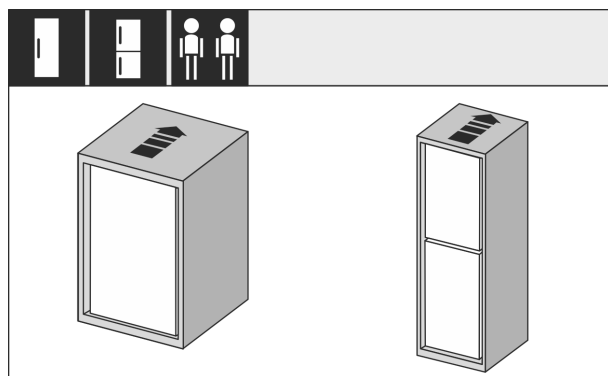


Fig. 40

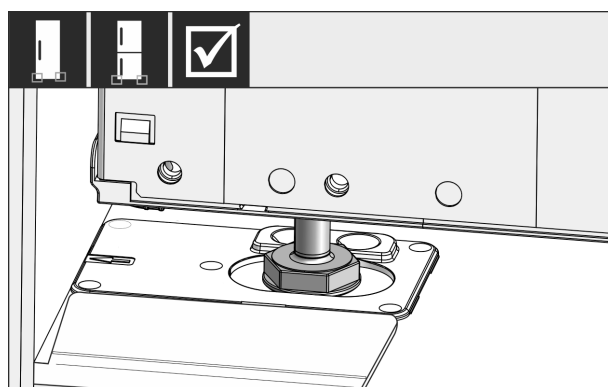


Fig. 41

A készülék beszerelése a beépítési helyre



FIGYELMEZTETÉS

A rövidzárlat tűzveszélyt okozhat!

- ▶ Amikor betolja a készüléket a fülkébe: Ne törje meg, ne csípje be és ne sértse meg a hálózati csatlakozóvezetéket.
- ▶ Ne működtesse a készüléket hibás hálózati csatlakozóvezetékkel.

- ▶ Tolja be teljesen a készüléket a szekrény fülkéjébe. Az állítható láboknak mindkét oldalon az ütközőelemek mélyedéseiben kell lenniük.

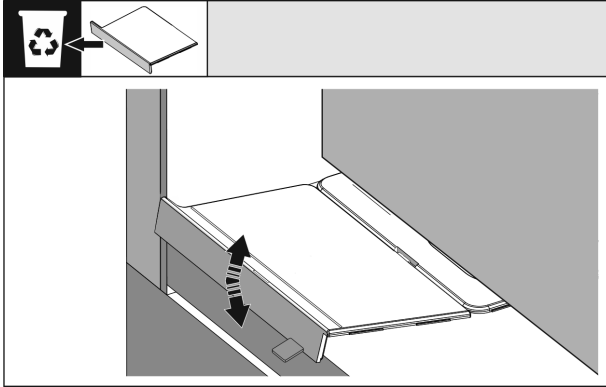


Fig. 42

- ▶ Távolítsa el a padló rögzítőelemének ütközőjét. Válassza le mozgatóval az ütközőt, és ha szükséges, tépje le fogó segítségével.

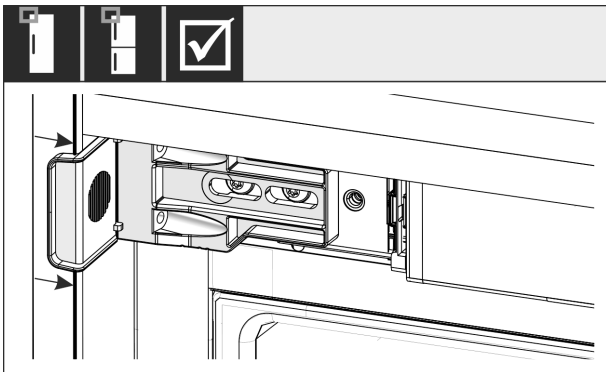


Fig. 43

- ▶ Ellenőrizze, hogy a készülék síkban helyezkedik-e el a szekrényben. A rögzítőelemnek fel kell feküdnie a szekrény fülkéjének oldalfalán.

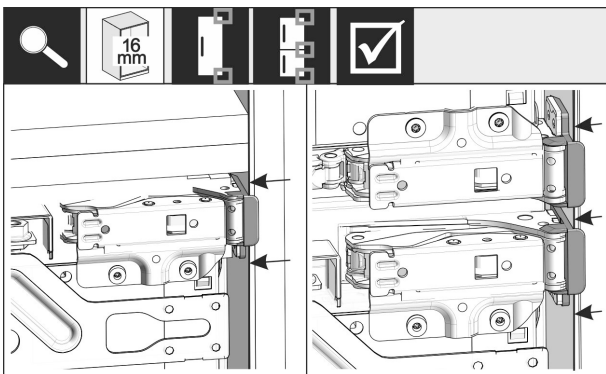


Fig. 44

Megjegyzés

Ha a szekrény oldalfala 16 mm vastag, akkor zsanér felőli oldalon a távtartó elemek felfekszenek a szekrény fülkéjére.

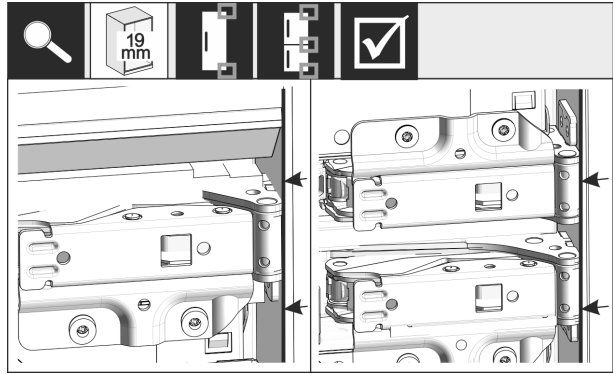


Fig. 45

- ▶ Ha a szekrény oldalfala 19 mm vastag: Igazítsa be a zsanérok első élét a szekrény oldalfalával egy vonalba.

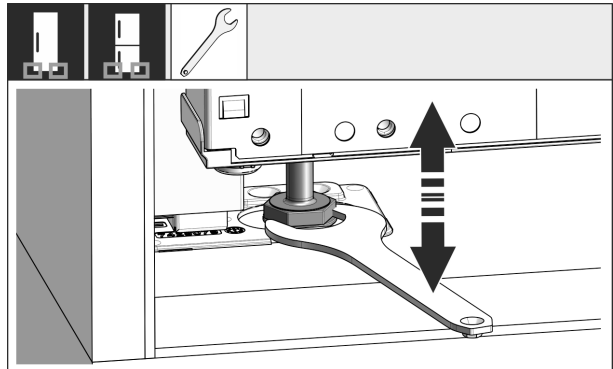


Fig. 46

- ▶ Szükség esetén állítsa be a készülék dőlését az állítható lábak segítségével.

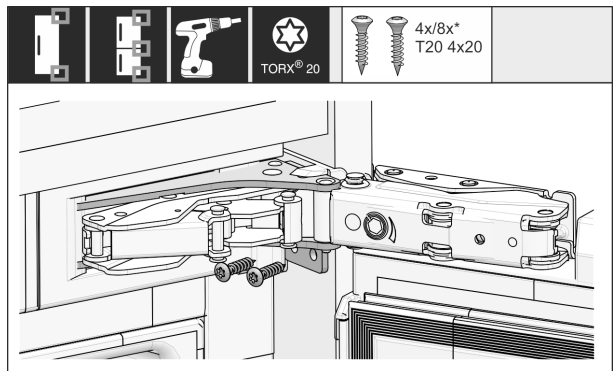


Fig. 47

- ▶ Csavarozza a helyére a készüléket a zsanér felőli oldalon.

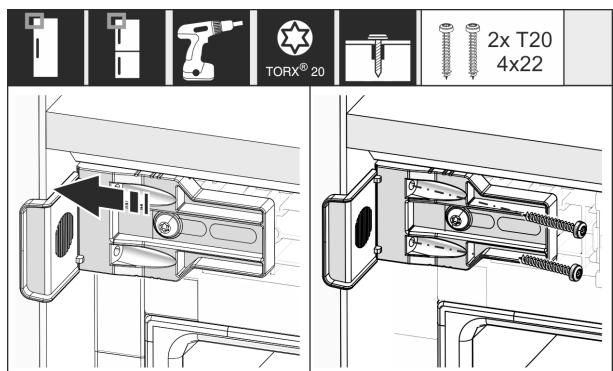


Fig. 48

- ▶ Tolja el úgy az idomot, hogy egy szintbe kerüljön a szekrény fülkéjének oldalfalával.
- ▶ Húzza meg szorosan az összes csavart.

A készülék beszerelése a beépítési helyre

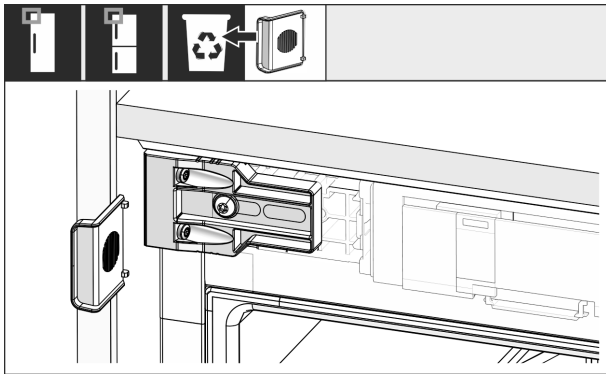


Fig. 49

- ▶ A fogantyú felőli oldalán felül törje le a szerelvényt az idomról, és dobja ki.

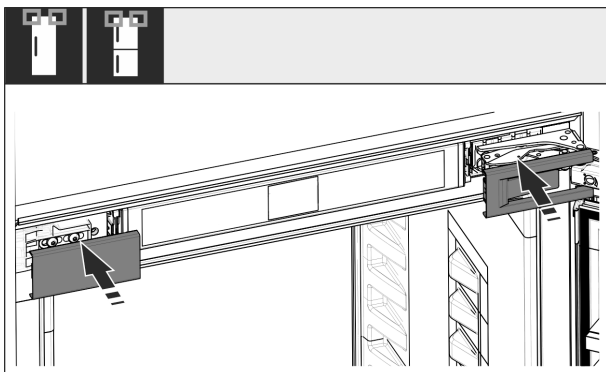


Fig. 50

- ▶ Helyezze fel a borításokat.

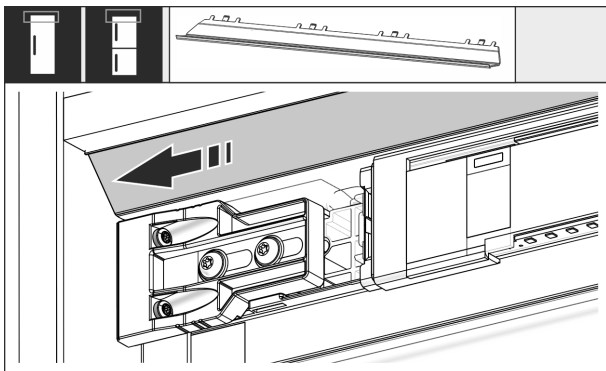


Fig. 51

- ▶ Tolja el úgy a panelt, hogy síkban illeszkedjen a szekrény falának oldalával.

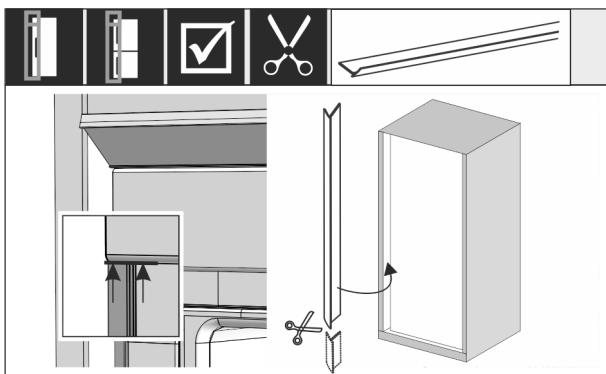


Fig. 52

- ▶ Szükség esetén: Vágja a peremet a szükséges hosszra egy éles olló segítségével.
- ▶ Helyezze a peremet a felső fedél alá, és nyomja rá. A perem mágneses.

Ha a fülke magassága 1400 mm vagy annál nagyobb, építsen be szintezősíneket:



Fig. 53

Ha a fülke magassága 1400 mm vagy annál nagyobb, akkor a készülék alá szintezősíneket kell beépíteni. A szintezősínek **csökkentik a zajszintet**. Ha a fülke magassága 1400 mm vagy annál nagyobb, akkor két szintezősín és egy szerelőfogantyú alapkitelben mellékelve van a tartózsomagban.

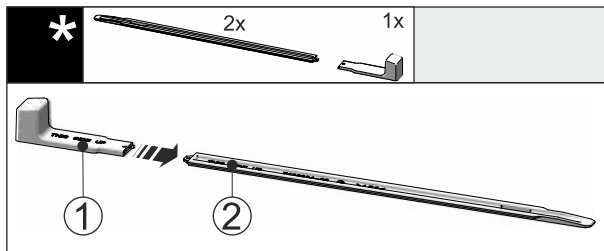


Fig. 54

- ▶ Dugja rá a szerelőfogantyút Fig. 54 (1) a szintezősínre Fig. 54 (2).

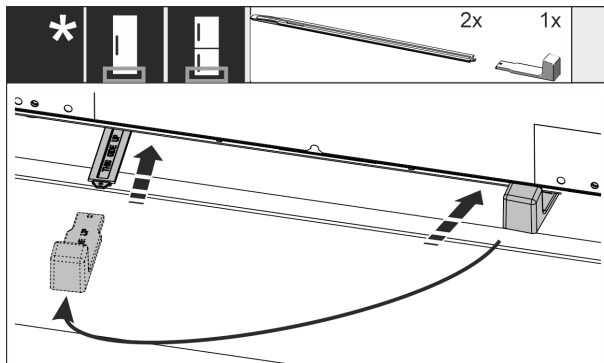
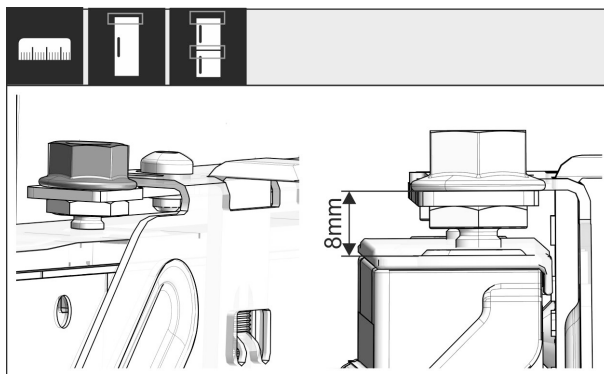


Fig. 55

- ▶ Tolja be ütközésig a szintezősínt a készülék alja alatti vezetőelembe.
- ▶ Húzza le a szerelőfogantyút, és dugja rá a második szintezősínre.
- ▶ Tegyén ugyanígy a második szintezősínnel is.



A készülék beszerelése a beépítési helyre

Fig. 56

- ▶ Csukja be az ajtót.
- ▶ Ellenőrizze a készülék ajtajának felső éle és a kereszt-tartó felfekvő felülete közötti 8 mm távolság előzetes beállítását.

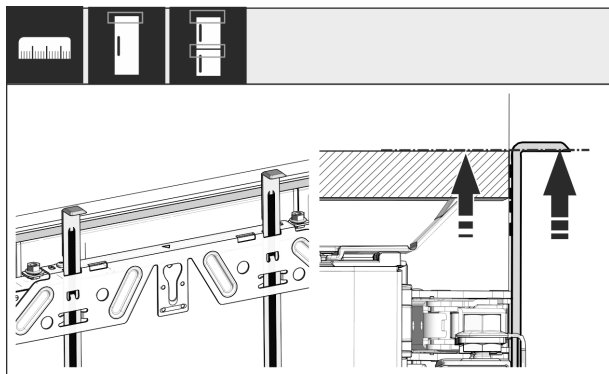


Fig. 57

- ▶ Csúsztassa fel a szerelési segédeszközöket a bútor ajtajának magasságába. A szerelési segédeszköz alsó éle = a szerelendő ajtó felső éle.

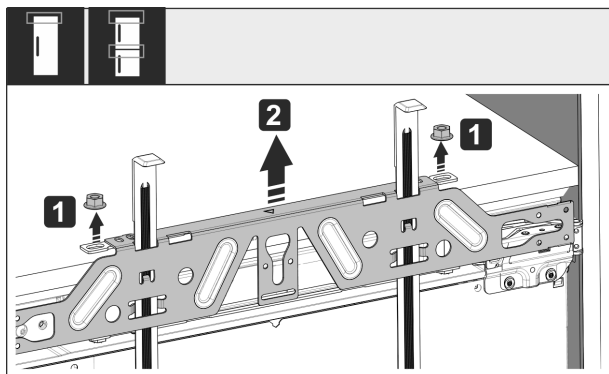


Fig. 58

- ▶ Oldja ki az ellenanyákat Fig. 58 (1).
- ▶ Vegye le a rögzítő kereszt-tartót Fig. 58 (2).

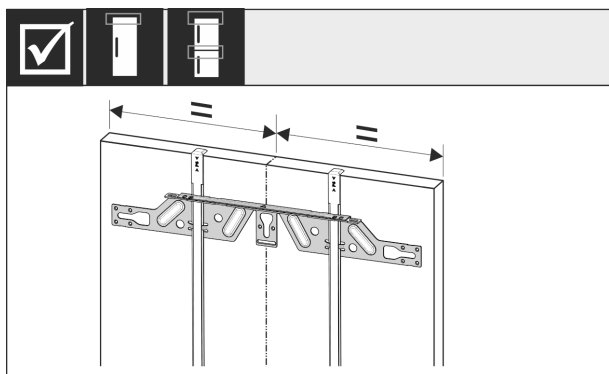


Fig. 59

- ▶ Akassza a rögzítő kereszt-tartót a szekrény ajtajának belső oldalára, és igazítsa középre.

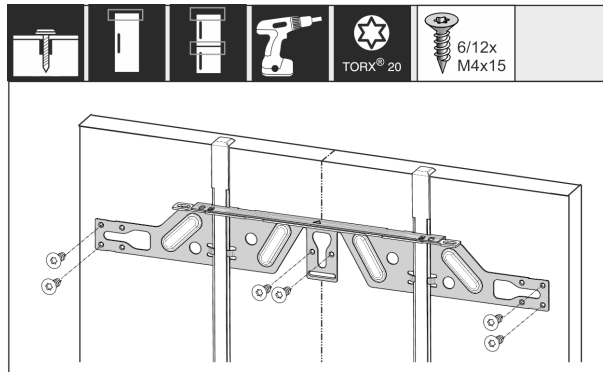
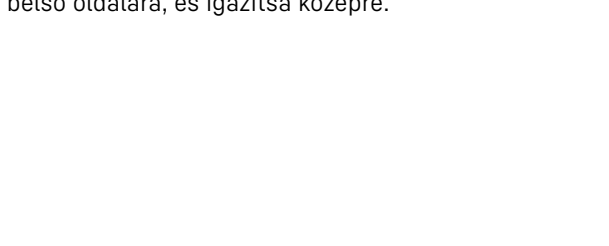


Fig. 60

- ▶ Forgácslap ajtó esetén rögzítse a rögzítő kereszt-tartót legalább 6 csavarral, kazettás ajtó esetén legalább 4 csavarral.

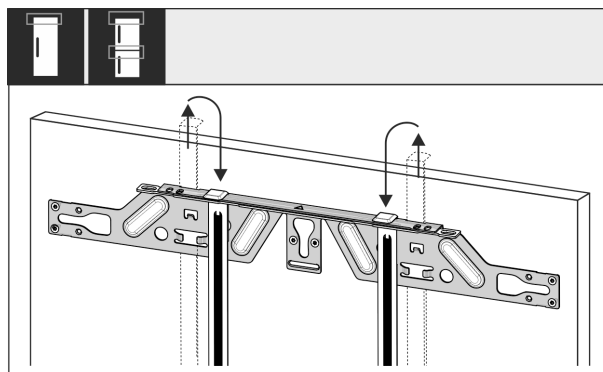


Fig. 61

- ▶ Húzza ki a szerelési segédeszközöket, és csúsztassa be őket forgatva a mellettük lévő nyílásokba.

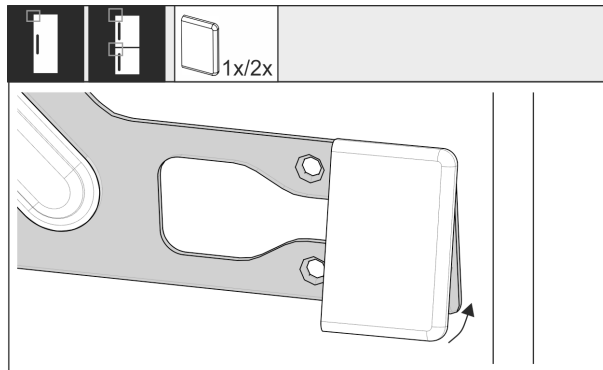


Fig. 62

- ▶ A fogantyú felőli oldalon dugja rá a fedelet a rögzítő kereszt-tartóra.

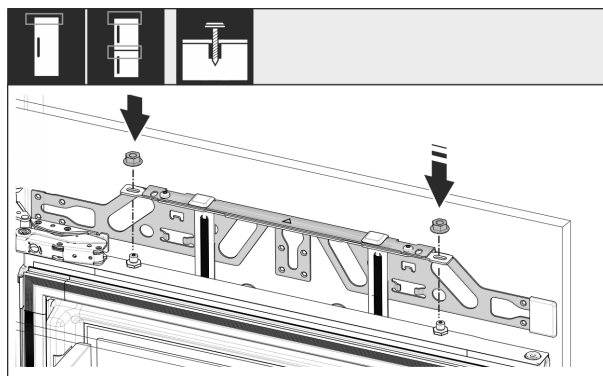


Fig. 63

- ▶ Akassza a helyére a szekrényajtót, és lazán csavarozza vissza az ellenanyákat a beállító csapszegekre.

A készülék beszerelése a beépítési helyre

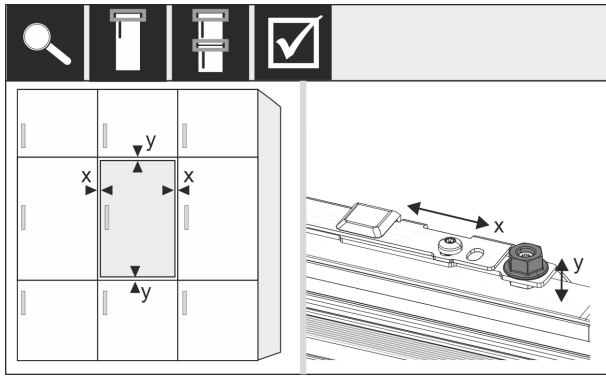


Fig. 64

- ▶ Igazítsa be a szekrényajtót X és Y irányban a beállító csapszegek révén.

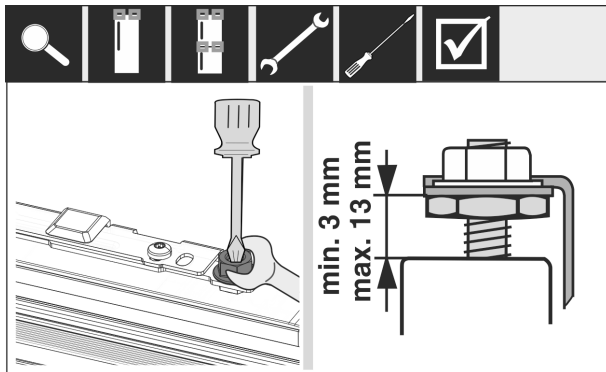


Fig. 65

- ▶ Húzza meg az ellenanyákát.
- ▶ Ellenőrizze a beállítási magasságot.

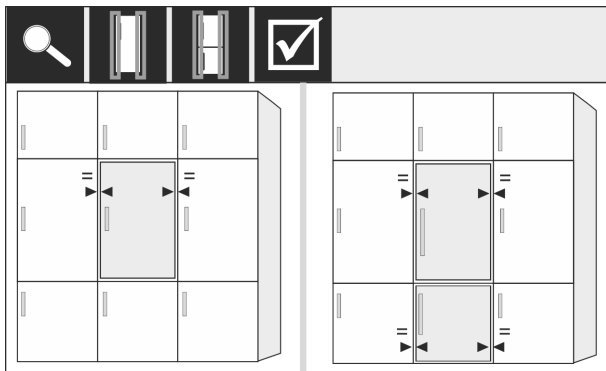


Fig. 66

Ha a szekrény előlapja vastagabb, mint 19 mm:

- ▶ Vegye figyelembe a következő fejezetekben megadott méreteket, súlyokat és megjegyzéseket: (lásd 6 A bútorf-rontok súlyai) (lásd 17 Előlapok)

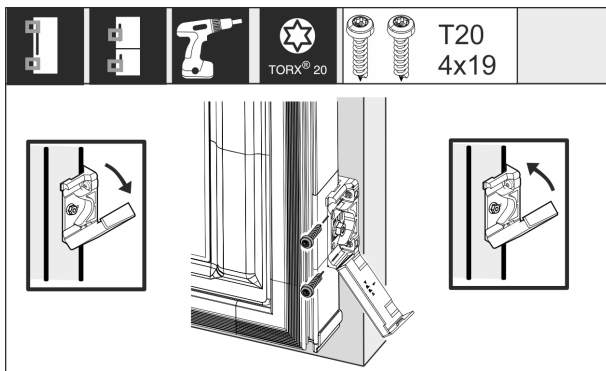


Fig. 67

A rögzítőidom szekrényajtóra szerelése:

- ▶ Nyissa ki a fedelet.

A rögzítőidom szekrényajtóra szerelése:

- ▶ Igazítsa párhuzamosra a rögzítőidom elülső élét a szekrényajtó élével, és csavarozza a helyére az idomot.
- ▶ Hajtsa fel a fedelet.

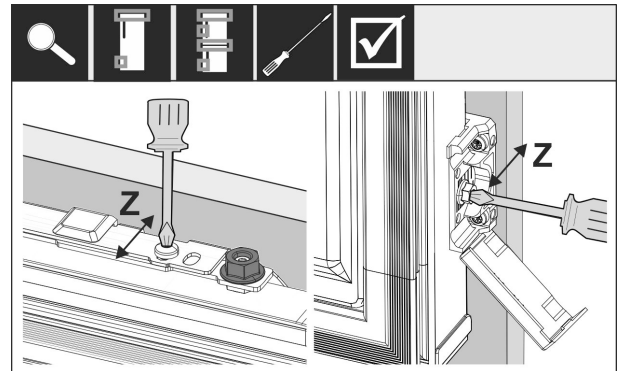


Fig. 68

Igazítsa be a bútor airtáját Z irányban:

- ▶ Oldja ki a rögzítő keresztartó beállító csavarját és a rögzítő idomon lévő csavart.
- ▶ Tolja el az airtót.

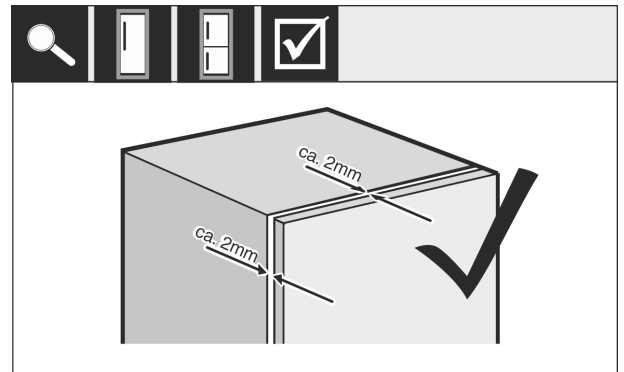


Fig. 69

- ▶ Ellenőrizze a szekrény airtája és a szekrény teste közötti távolságot.
- ▶ Ellenőrizze az összes csavart, és húzza meg őket újra, ha szükséges.

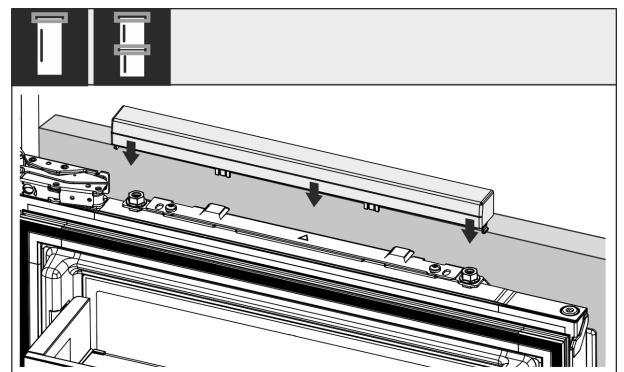


Fig. 70

- ▶ Dugja a helyére a felső fedelet.

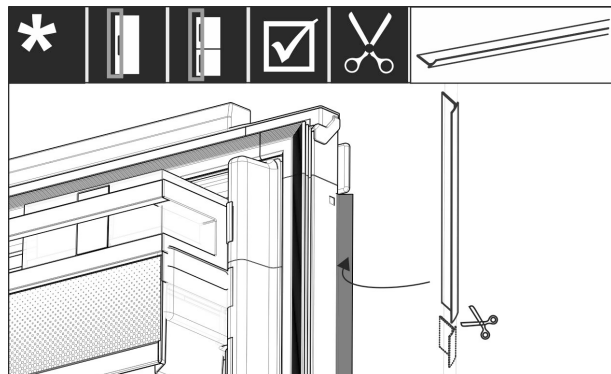


Fig. 71

- ▶ Vágja le a megfelelő hosszra a peremet.
- ▶ Helyezze be a peremet a szekrény előlapjának ajtaja és a készülék ajtaja közé.

A készülék helyes beépítéséről, illetve hogy nem fordul elő jegesedés, páralecsapódás és működési zavar, az alábbi kritériumok alapján lehet meggyőződni:

- Az ajtónak rendesen kell zárnia.
- A szekrényajtónak nem szabad felfeküdnie a szekrénytestre.
- A fogantyú felőli oldal felső sarkában szorosan fel kell feküdnie a tömítésnek.
- ▶ Ellenőrizze a fülkébe való beépítést a fenti kritériumok alapján.

17 Előlapok

17.1 Méretek

A készülék változatától függően egy vagy két szekrényajtóra van szükség. A megfelelő szekrényajtó(k) mérete a fülke teljes méretétől és a szekrény korpuszának vastagságától függ.

Megjegyzés

Vegye figyelembe a megfelelő készülék- és fülkeméreteket, valamint a beépítési vázlatokat.

Általános előírások:

- Vegye figyelembe a készülék rögzített ajtajának méretére és súlyára egyedileg megadott ajánlásokat (lásd 6 A bútorfrontok súlyai).
- A szekrény korpuszának vastagsága minimum 16 mm és maximum 19 mm kell legyen.
- A kétajtós szekrényajtó felszerelésével kapcsolatban vegye figyelembe az illesztés elhelyezkedésére vonatkozó útmutatásokat.*

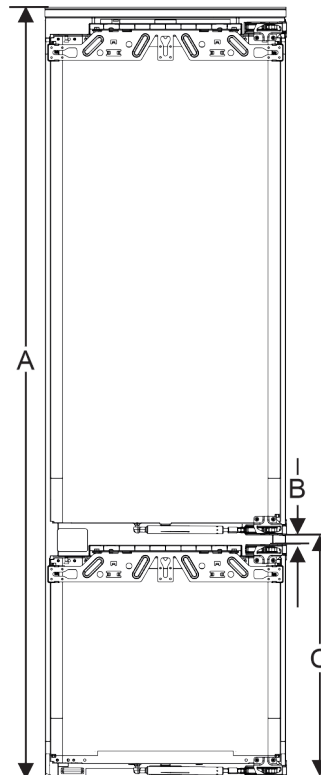


Fig. 72 Illesztés elhelyezkedése kétajtós szekrényajtónál*

| Fülke magassága, 178-2 fiókok* | |
|--|----------|
| Készülék magassága, (A) (mm) | 1770 |
| Távolság (B) (mm) | 15 |
| Illesztés elhelyezkedése (C) rögzített ajtón (mm) | 549 + 15 |
| Fülke magassága, 178-3 fiókok* | |
| Készülék magassága, (A) (mm) | 1770 |
| Távolság (B) (mm) | 15 |
| Illesztés elhelyezkedése (C) rögzített ajtón (mm) | 695 + 15 |

További szekrényajtó fölötte, alatta vagy mellette:

- A két szekrényajtó közötti függőleges hézag mérete 4 mm kell legyen.
- A két szekrényajtó közötti vízszintes hézag mérete 4 mm kell legyen. Ellenőrizze, nem ütköznek-e egymásnak. (lásd 17.3 Ütközés nélküli hézagméret beállítása)

Súly és zsanérok:

- Ha nehéz a szekrény előlapja, a zsanér nagy igénybevételnek van kitéve. Előfordulhat, hogy károsodik a zsanér. Vegye figyelembe az adott készülékhez megadott maximális súlyadatot a Szekrény-előlap súlyok fejezetben (lásd 6 A Bútorfrontok súlyai).
- Ha a szekrény előlapja meghaladja a maximálisan megengedett súlyt, akkor megoldást jelentet a csúszósínes ajtótechnológia, melynél a szekrényajtó súlya több ajtópánt között oszlik el.
- Ha olyan előlapokat használ, amelyek messze túlnyúlnak a készüléken, akkor egy további ajtózsánér felszerelését javasoljuk (pl. Kamat), amelynek feltétlenül ugyanazzal a forgásponttal kell rendelkeznie, mint az Ön készülékekhez alkalmazott rögzített ajtók zsanérjának. Egy további zsanér (Kamat) alkalmazásával a terhelés több pont között oszlik meg. Bemart kiegyenlítő vasalat használatát nagy magasságú szekrény-előlapok esetén javasoljuk, hogy ellensúlyozni lehessen a vetemedést okozó (konvex/konkáv) erőhatásokat.

17.2 Szekrény(ek) előlapjának felszerelése

A beépítés során vegye figyelembe:

- A szekrény előlapját a hűtőkészülék ajtajához képest szimmetrikusan kell beépíteni.
- A szomszédos szekrény előlapjának pontosan azonos szintben kell állnia.
- A szomszédos szekrény előlapjának a készülék előlapjával azonos élsugárral kell rendelkeznie.
- A szekrény előlapja legyen sík, és feszültségtől mentes.
- A szekrény előlapjának minimális mélységi beállítása kb. 2 mm a korpuszhoz képest.
- ▶ Szerelje be a készüléket a fülkébe. (lásd 16 A készülék beszerelése a beépítési helyre)
- ▶ Rögzítse a szekrény előlapját a készülék ajtajára. (lásd 16 A készülék beszerelése a beépítési helyre)
- ▶ Ellenőrizze, nem ütközik-e a szekrény előlapja. (lásd 17.3 Ütközés nélküli hézagméret beállítása)

17.3 Ütközés nélküli hézagméret beállítása

Miután felszerelte a szekrény(ek) előlapját, ellenőriznie kell, hogy a szekrények előlapjai nem ütköznek-e egymásnak.

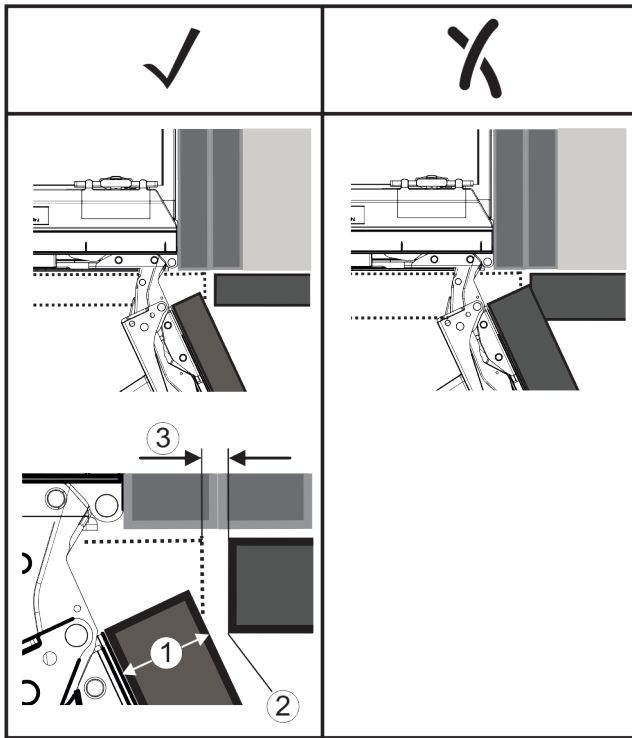


Fig. 73

- (1) Előlap vastagága (FD) (3) Hézag mérete (S)
(2) Él sugara (R)

| FD(1) (mm) | R (2) = 0 mm | | R = 1,2 mm | | R = 2 mm | | R = 3 mm | |
|------------|------------------|------------------|------------------|------------------|------------------|------------------|------------------|------------------|
| | G _{min} | G _{max} | G _{min} | G _{max} | G _{min} | G _{max} | G _{min} | G _{max} |
| 16 | 0,3 | 0,9 | 0,1 | 0,4 | 0,1 | 0,2 | 0,1 | 0,2 |
| 19 | 0,7 | 2,4 | 0,3 | 1,9 | 0,23 | 3,25 | 0,1 | 0,8 |
| 20 | 2 | 4,3 | 1,5 | 3,6 | 1 | 3,1 | 0,6 | 2,7 |
| 22 | 3,5 | 6,3 | 3 | 5,6 | 2,6 | 5,3 | 2,1 | 4,6 |
| 24 | 5,5 | 8,3 | 5 | 7,8 | 4,5 | 7,4 | 4 | 6,9 |
| 26 | 7,6 | 10,7 | 7 | 10,3 | 6,6 | 9,9 | 6,2 | 9,4 |

Fig. 74 Hézagméret határértékeinek táblázata

G_{min} = a hézagméret alsó határértékének tartománya mm egységben

G_{max} = a hézagméret felső határértékének tartománya mm egységben

Megjegyzés

Korrekció végrehajtásakor mindig ügyeljen arra, hogy a szekrény előlapja illeszkedjen az előlapok általános kinézetéhez.

Ellenőrizze, nem fordulhat-e elő ütközés, és végezze el a megfelelő korrekciókat:

- ▶ Határozza meg az előlap vastagságát és az él sugarát.
- ▶ Olvassa le a hézagméret határértékének tartományát a táblázatból.
- ▶ Vesse össze a hézagméretet a táblázatban szereplő értékekkel.
- ▶ A hézagméret kiértékelése alapján hajtsa végre az alábbi műveletek valamelyikét.

| Hézag mérete | Leírás |
|-------------------------------|--|
| $S > G_{max}$ | Ha a hézag mérete nagyobb, mint a két határérték, nem kell korrekciót végeznie. |
| $S < G_{min}$ | Ha a hézag mérete a határértékek alatti, növelnie kell a hézagméretet. További lehetőségként növelni lehet az él sugarát is. |
| $G_{min} \leq S \leq G_{max}$ | Ha a hézag mérete a két határérték közé esik, pontosan kell dolgoznia. Ilyen esetben hamar ütközésre kerülhet sor. |

18 Vízirtály*

Az InfinitySpring vízirtály a készüléktől függően a legalsó fiók mögött, a hűtőrészben vagy a BioFresh részben található

18.1 A vízirtály behelyezése

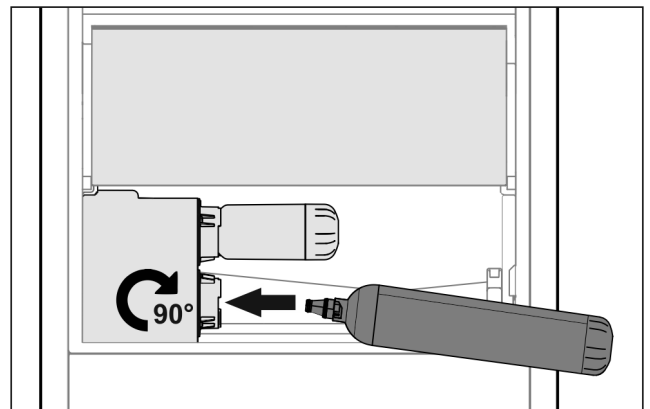


Fig. 75

- ▶ Vegye ki a fiókot.
- ▶ Helyezze be a vízirtályt, majd kb. 90°-kal, ütközésig fordítsa jobbra.
- ▶ Ellenőrizze a vízirtály tömítettségét, illetve, hogy nem csepeg-e ki víz.
- ▶ Helyezze be a fiókot.
- ▶ Légtelenítse a vízrendszert (lásd: szerelési utasítás, vízcsatlakozás)

A vízszűrő helyett egy további vízirtály is használható.

Megjegyzés

A vízirtály pótalkatrészként kapható.

19 Vízszűrő*

A vízszűrő a készüléktől függően a legalsó fiók mögött, a hűtőrészben vagy a BioFresh részben található.

Felfogja a vízben lévő lerakódásokat, és csökkenti a klóros íz érzését.

A készülék csatlakoztatása az áramellátáshoz

- ☐ Legalább 6 havonta cserélje ki a vízsűrőt megadott teljesítményűre, vagy ha az áteresztés jelentősen csökken.
- ☐ A vízsűrő aktív szénert tartalmaz, és a normál kommunális hulladékkal együtt ártalmatlanítható.

Megjegyzés

A vízsűrő a Liebherr-Hausgeräte üzletében szerezhető be a home.liebherr.com/shop/de/deu/zubehor.html internetcímen.

19.1 Vízsűrő behelyezése

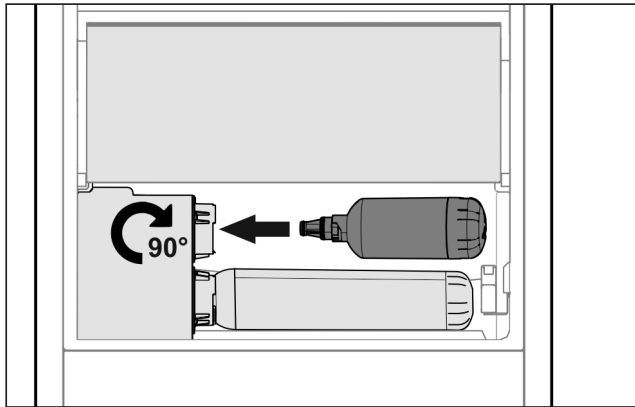


Fig. 76

- ▶ Vegye ki a fiókot.
- ▶ Helyezze be a vízsűrőt, majd kb. 90°-kal, ütközésig fordítsa jobbra.
- ▶ Ellenőrizze a szűrő tömítettségét, illetve, hogy nem csepeg-e ki víz.
- ▶ Helyezze be a fiókot.



VIGYÁZAT

Az új vízsűrők lebegő részecskéket tartalmazhatnak.

- ▶ Csapoljon le 3 l vizet a InfinitySpring egységgel, és kezelje hulladékként.

▷ A vízsűrő ezzel használatra kész.

20 A készülék csatlakoztatása az áramellátáshoz



FIGYELMEZTETÉS

A sérült készülék vagy hálózati csatlakozóvezeték által okozott áramütés vagy sérülés veszélye!

Életveszély és vágási sérülések. Ha a szállítás során megsérült a készülék vagy a hálózati csatlakozóvezeték, akkor Ön halálos áramütést szenvedhet. Ezenkívül a készülék házának sérült részeinél meg is vághatja magát.

- ▶ A szállítás után ellenőrizze a készüléket és a hálózati csatlakozóvezetékét, hogy nem sérültek-e.
- ▶ Semmiképpen ne helyezze üzembe a készüléket, ha a készülék vagy a hálózati csatlakozóvezeték sérült.
- ▶ Lépjen kapcsolatba a vevőszolgálattal.

A készüléket a külön szállított hálózati csatlakozóvezetékkel lehet az elektromos hálózathoz csatlakoztatni. A hálózati csatlakozóvezeték az egyik végén hűtőkészülék-persellyel, a másik végén pedig egy hálózati dugasszal rendelkezik.

Győződjön meg arról, hogy a következő előfeltételek teljesülnek:

- A készülék és a hálózati csatlakozóvezeték sértetlen.
- A készüléket előírászerűen szerelték be. (lásd 16 A készülék beszerelése a beépítési helyre)

- Az elektromos csatlakoztatásra vonatkozó előírásokat betartották. (lásd 2 Telepítési feltételek)
- Az előírászerű csatlakoztatás méreteit megismerték és betartották.
- A hálózati feszültség és a frekvencia megfelel a típus táblán lévő adatoknak.
- Az aljzat előírászerűen van földelve és elektromosan biztosítva van.
- A biztosíték kioldási árama 10 A és 16 A között van.
- A csatlakozóaljzat könnyen hozzáférhető, és nem a készülék mögött van. (lásd 4 Beépítési méretek)

FIGYELEM

A szakszerűtlen üzemeltetés miatt fennáll a károsodás veszélye!

A készülék elektromos komponenseinek károsodása.

- ▶ Kizárólag a tartozékként mellékelt hálózati csatlakozóvezetékét használja.



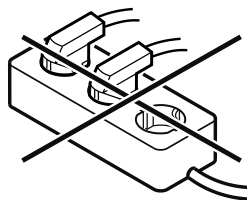
FIGYELMEZTETÉS

A szakszerűtlen csatlakoztatás tűzveszélyt okozhat!

Égési sérülések.

A készülék károsodhat.

- ▶ Ne használjon hosszabbító kábelt.
- ▶ Ne használjon elosztótécet.



FIGYELEM

A szakszerűtlen csatlakoztatás anyagi károk veszélyét okozza!

A készülék károsodhat.

- ▶ A készüléket ne csatlakoztassa szigetüzemű inverterre, pl. napelemes berendezésre vagy benzines áramfejlesztőre.

- ▶ Csatlakoztassa a hálózati csatlakozóvezetékét a feszültségellátáshoz.
- ▷ A kijelzőn megjelenik a Liebherr-logó.
- ▷ A kijelzés átvált készenléti (Standby) ikonra.
- ▷ Ha 60 másodpercen belül nem végez semmilyen műveletet: A készenléti ikon elhalványul vagy eltűnik.
- ▷ A készülék csatlakoztatva van. Az első üzembe helyezésről lásd a következő fejezetet vagy a használati útmutatót.



home.liebherr.com/fridge-manuals

HU beépíthető hűtő- és fagyasztókészülékek, szilárd ajtó

Kiadás dátuma: 20240620

Cikkszám - index: 7088411-00

Liebherr-Hausgeräte GmbH
Memminger Straße 77-79
88416 Ochsenhausen
Deutschland