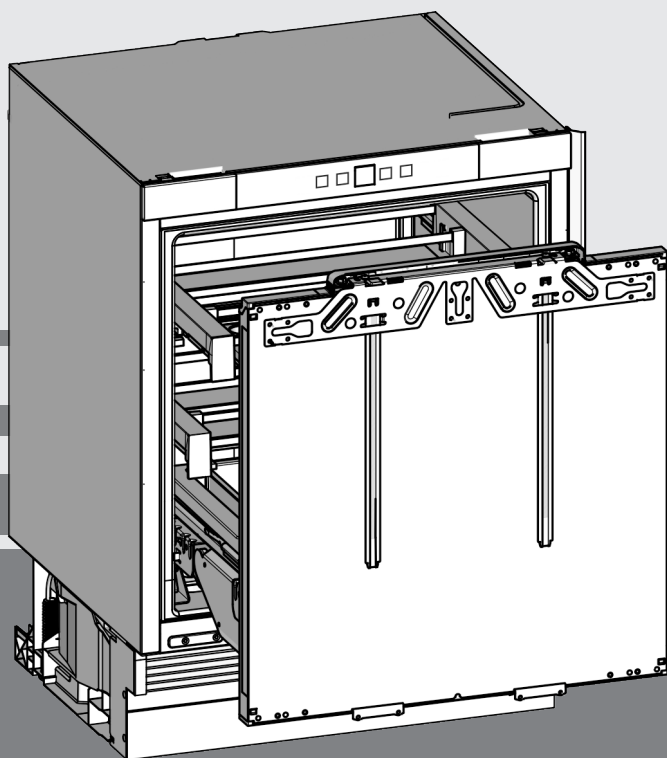


# Käyttöohjeet

Työtason alle asennettava jääkaappi

FI



20230622 **7086654 - 01**

(S)UIKo 1550/60

**LIEBHERR**

# Laitteen yleiskuva

## Sisällys

<b>1</b>	<b>Laitteen yleiskuva</b> .....	<b>2</b>
1.1	Laitteen ja varusteiden yleiskuvaus.....	2
1.2	Laitteen käyttöalue.....	2
1.3	Vaatimustenmukaisuus.....	3
1.4	REACH-asetuksen mukaiset SVHC-aineet*.....	3
1.5	EPREL-tietokanta*.....	3
1.6	Energian säästäminen.....	3
<b>2</b>	<b>Yleiset turvallisuusohjeet</b> .....	<b>3</b>
<b>3</b>	<b>Käyttö- ja näyttöelementit</b> .....	<b>5</b>
3.1	Käyttöpainikkeet ja säätimet.....	5
3.2	Lämpötilanäyttö.....	5
<b>4</b>	<b>Käyttöönotto</b> .....	<b>5</b>
4.1	Laitteen kuljettaminen.....	5
4.2	Laitteen sijaintipaikka.....	5
4.3	Asennus.....	6
4.4	Ovitiivisteen asettamisen säätäminen.....	10
4.5	Pakkauksen hävittäminen.....	11
4.6	Laitteen liitäntä.....	12
4.7	Kytke laite päälle.....	12
<b>5</b>	<b>Käyttö</b> .....	<b>12</b>
5.1	Lapsilukko.....	12
5.2	Ovihälytys.....	12
5.3	SabbathMode.....	12
5.4	Elintarvikkeiden jäähdytys.....	13
5.5	Lämpötilan asettaminen.....	13
5.6	SuperCool.....	13
5.7	Voirasia.....	13
5.8	Tukitappien siirtäminen.....	14
5.9	Vetolaatikon jakaminen.....	14
5.10	Elintarvikkeiden säilytys Lift-up-laatikossa*.....	14
<b>6</b>	<b>Huolto</b> .....	<b>14</b>
6.1	Sulattaminen.....	14
6.2	Laitteen puhdistus.....	14
6.3	Asiakaspalvelu.....	15
6.4	Valaistuksen energiatehokkuusluokka*.....	16
<b>7</b>	<b>Viat</b> .....	<b>16</b>
<b>8</b>	<b>Käytöstä poistaminen</b> .....	<b>17</b>
8.1	Laitteen kytkeminen pois päältä.....	17
8.2	Käytöstä poistaminen.....	17
<b>9</b>	<b>Hävittäminen</b> .....	<b>18</b>
9.1	Laitteen valmistelu hävittämistä varten.....	18
9.2	Laitteen ympäristöystävällinen hävittäminen.....	18

Valmistaja kehittää jatkuvasti kaikkien laitetyyppien ja -mallien rakennetta. Tästä syystä oikeudet malli- ja varustuskohtaisiin sekä teknisiin muutoksiin pidätetään.

Perehdy huolella tämän ohjeen sisältöön, niistä saa kaiken tarpeellisen tiedon laitteen eduista ja toiminnoista.

Käyttöohje kattaa useamman laitemallin, joten päällekkäisyydet ovat mahdollisia. Kohdat, jotka koskevat vain tiettyjä malleja, on merkitty tähdellä (\*).

**Toimintaohjeiden kohdalla on merkintä ►, toiminnan tulosten kohdalla merkintä ▷.**

## 1 Laitteen yleiskuva

### 1.1 Laitteen ja varusteiden yleiskuvaus

#### Vihje

- Järjestele elintarvikkeet kuten kuvassa on osoitettu. Näin laite toimii energiaa säästään.
- Hyllyt, vetolaatikat tai korit on laitteen toimitustilassa sijoitettu siten, että saadaan paras energiatehokkuus.

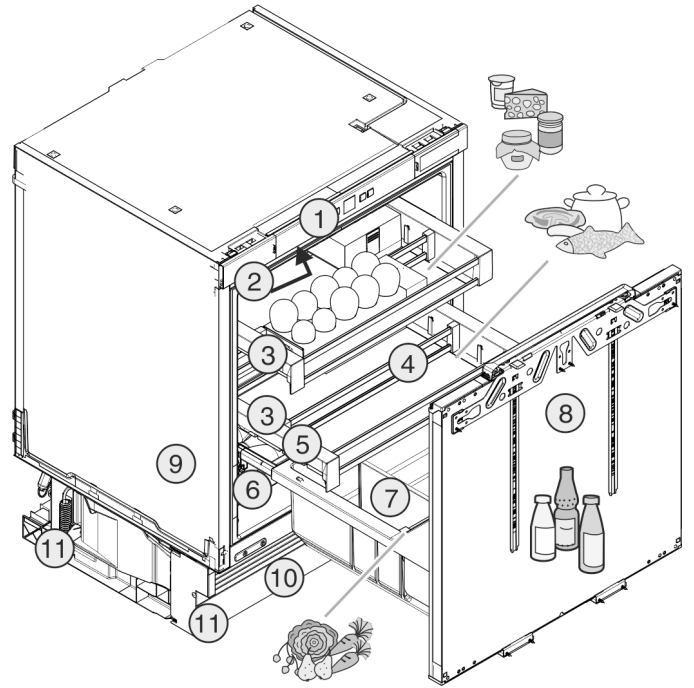


Fig. 1

- |  |                                  |
|--|----------------------------------|
| (1) Käyttöpaneeli                        | (7) Pullohylly                   |
| (2) Sisävalo                             | (8) Säädettävä ovi               |
| (3) Ulos vedettävä hylly                 | (9) Tyypikilpi                   |
| (4) Siirrettävät pidätintangot           | (10) Säädettävä sokkeli-suojuus  |
| (5) Ulos vedettävä hylly, kylmin vyöhyke | (11) Säätöjalat edessä ja takana |
| (6) Lift-up-laatikko*                    |                                  |

### 1.2 Laitteen käyttöalue

#### Käyttötarkoituksenmukainen käyttö

Laite soveltuu ainoastaan elintarvikkeiden jäädyttämiseen kotitalouksissa tai kotitalouksien kaltaisessa ympäristössä. Tähän sisältyy esimerkiksi käyttö

- henkilökuntien keittiöissä, Bed&Breakfast-yöpymispaikoissa,
- vieraiden omassa käytössä maalaistaloissa, hotelleissa, motelleissa ja muissa majoituspaikoissa,
- pitopalveluissa ja vastaavissa kaupallisissa palveluissa.

Laite ei sovellu elintarvikkeiden pakastamiseen.

Laite soveltuu asennettavaksi työtason alle.

Kaikki muut käyttötavat ovat kiellettyjä.

#### Ennalta ehkäistävissä oleva väärä käyttö

Seuraavat käyttötavat ovat nimenomaan kiellettyjä:

- Lääkkeiden, veriplasman, laboratoriovalmisteiden ja vastaavien, lääkinnällisiä laitteita koskevassa direktiivissä 2007/47/EY määritettyjen aineiden ja tuotteiden varastointi ja kylmänäpito
- Käyttö räjähdysalttiissa tiloissa

Laitteen väärä käyttötapa voi johtaa säilytettävien tuotteiden vahingoittumiseen tai pilaantumiseen.

## Ilmastoluokat

Laite soveltuu ilmastoluokasta riippuen käytettäväksi tiettyjen ympäristön lämpötilarajojen sisällä. Laitteelle määritetty ilmastoluokka on ilmoitettu sen tyyppikilvessä.

## Vihje

► Moitteettoman toiminnan takaamiseksi on ilmoitettuja ympäristölämpötiloja noudatettava.

Ilmastoluokka	Ympäristön lämpötila-alue
SN	10 °C - 32 °C
N	16 °C - 32 °C
ST	16 °C - 38 °C
T	16 °C - 43 °C
SN-ST	10 °C - 38 °C
SN-T	10 °C - 43 °C

## 1.3 Vaatimustenmukaisuus

Kylmäainekierron tiiviys on tarkastettu. Asennettuna laite täyttää asiaankuuluvat turvallisuusmääräykset ja -ohjeet.

EU-markkinat: Laite vastaa direktiiviä 2014/53/EU.

GB-markkinat: Laite vastaa normia Radio Equipment Regulations 2017 SI 2017 No. 1206.

EU-vaatimustenmukaisuusvakuutuksen täydellinen teksti on saatavissa internetosoitteesta: [www.Liebherr.com](http://www.Liebherr.com)

## 1.4 REACH-asetuksen mukaiset SVHC-aineet\*

Seuraavasta linkistä voit tarkistaa, sisältääkö laitteesi REACH-asetuksen mukaisia SVHC-aineita: [home.liebherr.com/de/deu/de/liebherr-erleben/nachhaltigkeit/umwelt/scip/scip.html](https://home.liebherr.com/de/deu/de/liebherr-erleben/nachhaltigkeit/umwelt/scip/scip.html)

## 1.5 EPREL-tietokanta\*

Energiamerkintää ja EcoDesign-direktiiviä koskevat tiedot löytyvät 1. maaliskuuta 2021 alkaen eurooppalaisesta tuotetietokannasta (EPREL). Tuotetietokanta on osoitteessa <https://eprel.ec.europa.eu/>. Käyttäjää pyydetään antamaan mallitunnus. Mallitunnus on merkitty tyyppikilpeen.\*

## 1.6 Energian säästäminen

- Huolehdi aina hyvästä tuuletuksesta ja ilmanvaihdosta. Älä peitä ilmaaukkoja ja -ritilöitä.
- Pidä tuulettimen ilma-aukot aina vapaina.
- Älä sijoita laitetta suoraan auringonvaloon tai lieden, lämmityslaitteen tms. viereen.
- Energiankulutus riippuu sijoittelupaikan olosuhteista, kuten esim. ympäristön lämpötilasta (katso 1.2 Laitteen käyttöalue) . Lämpimämmässä ympäristön lämpötilassa energiankulutus saattaa lisääntyä.
- Laitteen ovi tulee avata aina mahdollisimman lyhytaikaisesti.

- Mitä alhaisemmaksi lämpötila säädetään, sitä suurempi on laitteen energiankulutus.
- Elintarvikkeet tulee järjestää lajiteltuina: [home.liebherr.com/food](http://home.liebherr.com/food).
- Säilytä kaikki elintarvikkeet hyvin pakattuna ja peitettynä. Huurtuminen estyy.
- Elintarvikkeita tulee ottaa ulos kylmälaitteesta vain niin pitkäksi aikaa kuin on välttämätöntä, jotteivät ne lämpene liiaksi.
- Lämpimien ruokien asetus jääkaappiin: Anna ruuan ensin jäähtyä huonelämpötilaan.

## 2 Yleiset turvallisuusohjeet

Säilytä nämä ohjeet huolellisesti ja anna ne tarvittaessa laitteen seuraavalle omistajalle.\*

Säilytä tätä käyttöohjetta huolellisesti, jotta voit koska tahansa katsoa siitä neuvoja.\*

Jos luovutat laitteen toiselle, anna myös käyttöohje uudelle omistajalle.\*

Jotta voisit käyttää laitetta asianmukaisesti ja turvallisesti, lue tämä käyttöohje huolellisesti ennen laitteen käyttämistä. Noudata aina sen sisältämiä ohjeita, turvallisuusohjeita ja varoituksia. Ne ovat tärkeitä, jotta laite voidaan liittää ja sitä voidaan käyttää turvallisesti ja ongelmitta.

### Käyttäjää uhkaavat vaarat:

- Tätä laitetta voivat käyttää lapset sekä henkilöt, joiden fyysiset, aistilliset tai henkiset kyvyt ovat rajoitettuja tai joilla ei ole riittävästi kokemusta ja tietoa käytöstä, jos heitä valvotaan tai heitä on opastettu laitteen turvalliseen käyttöön ja he ymmärtävät siitä aiheutuvat vaarat. Lapset eivät saa leikkiä laitteella. Lapset eivät saa suorittaa puhdistusta ja käyttäjähuoltoa ilman valvontaa. 3- - 8-vuotiaat lapset saavat täyttää ja tyhjentää laitteen. Alle 3-vuotiaat lapset on pidettävä poissa laitteelta, mikäli heitä ei valvota jatkuvasti.
- Pistorasian pitää olla helposti saavutettavissa, jotta laite voidaan hätätapauksessa nopeasti irrottaa virrasta. Sen pitää olla laitteen takasivualueen ulkopuolella.
- Kun irrotat laitteen sähköverkosta, tartu aina pistokkeeseen. Älä vedä johdosta.
- Vikatapauksessa vedä verkkopistotulppa irti tai kytke sulake pois päältä.
- Älä vahingoita verkkoliitäntäjohtoa. Älä käytä laitetta viallisella verkkoliitäntäjohdolla.
- Jos verkkojohto on vioittunut, valmistajan, valmistajan asiakaspalvelun tai vastaavan pätevyyden omaavan henkilön pitää vaihtaa se, jotta sen aiheuttamat vaarat estetään.\*
- Laitteeseen kohdistuvat korjaustyöt ja muut toimenpiteet samoin kuin verkkoli-

# Yleiset turvallisuusohjeet

täntäjohtoon vaihto tulee aina antaa asiakaspalvelun tai muiden työhön koulutettujen ammattihenkilöiden tehtäväksi.

- Asenna laite, tee sen liitännät ja hävitä ohjeita tarkasti noudattaen.
- Käytä laitetta vasta kun se on asennettu asianmukaisesti paikalleen.
- Erityiset valonlähteet, kuten esim. laitteen LED-valot, ovat laitteen sisäosan valaisua varten, eivätkä sovi huonetilojen valaisuun.\*

## Palovaara:

- Tämä laite sisältää ympäristölle vaaratonta, mutta syttyvää kylmääainetta. Ulos valunut kylmääine voi syttyä. Tämä laitteen huollon saa suorittaa vain valtuutettu asiakaspalvelun työntekijä, sillä toimenpiteestä voi muutoin aiheutua vaaroja. Queenslandin osavaltiossa Australiassa TÄYTYY valtuutetulla huoltotyöntekijällä ehdottomasti olla hiilivetytutkimuslupaa kylmääineisiin liittyviä kaasutöitä koskeva työlupa voidakseen tehdä huolto- ja korjaustöitä, joissa kaasulaitteisto avataan tai täytetään.\*
- Käytettävä kylmääine (tiedot on esitetty tyyppikilvessä) on ympäristöystävällistä, mutta syttyvää. Ympäristöön pääsevä kylmääine saattaa syttyä palamaan.
  - Älä vahingoita kylmäpiirin putkia.
  - Älä käsittele syttymislähteitä laitteen sisällä.
  - Älä käytä sähkölaitteita laitteen sisätilassa (esim. höyrypesureita, lämmityslaitteita, jäätelökoneita tms.).
  - Jos kylmääinetta haihtuu: Poista avotuli tai syttymislähteet vuotokohdan läheltä. Tuuleta huoneta hyvin. Ilmoita asiasta asiakaspalveluun.
- Älä säilytä laitteessa räjähdysvaarallisia aineita kuten suihkepulloja, joissa on palavia ponnekaasuja kuten butaania, propaania, pentaania jne. Tällaiset suihkepullot on tunnistettavissa sisällysetiketistä tai liekki- varoitusmerkistä. Mahdollisesti ulosvuotava kaasu saattaa syttyä sähköisistä osista.
- Pidä palavat kynttilät, lamput ja muut esineet, joissa on avoliekki, kaukana laitteesta, jotta ne eivät sytyttäisi sitä.
- **VAROITUS:** Älä sulje laitteen kotelon tai asennuskotelon tuuletusaukkoja.\*
- **VAROITUS:** Älä käytä sulattamisen nopeuttamiseksi mitään muita kuin valmistajan suosittelemia mekaanisia tai muunlaisia välineitä.\*

- **VAROITUS:** Älä vioita kylmääinekiertoa.\*
- Varastoi alkoholijuomat tai muut alkoholia sisältävät pakkaukset tiiviisti suljettuina. Mahdollisesti ulosvuotava alkoholi saattaa syttyä sähköisistä osista.

## Kaatumisen vaara:

- Älä käytä sokkeleita, vetolaatikoita, ovia jne. astinlautana tai muuten kiipeämistukena. Tämä koskee erityisesti lapsia.

## Ruokamyrkytyksen vaara!

- Älä syö liian kauan varastoituja elintarvikkeita.

## Palettumisvammojen, tunnottomuuden ja kipujen vaara:

- Vältä pitkään jatkuvaa ihokosketusta kylmiin pintoihin tai kylmä-/pakastetuotteisiin. Käytä suojavarusteita, esim. käsineitä.
- Jäätelöä, mehujäätä tai jääpaloja ei pidä nauttia heti eikä liian kylminä.\*

## Loukkaantumisen- ja vahingoittumisvaara:

- Kuuma höyry voi johtaa tapaturmiin. Älä käytä sulattamiseen sähkökäyttöisiä lämmityslaitteita tai höyrypesulaitteita, avotulta tai jäänsulatussumutteita.
- Älä raaputa jäätä pois terävillä esineillä.

## Puristumisvaara:

- Älä koske saraan avatessasi ja sulkiesasi oven. Sormet voivat jäädä puristuksiin.

## Symbolit laitteessa:



Symboli voi sijaita kompressorissa. Se koskee kompressorissa olevaa öljyä ja viittaa seuraavaan vaaraan: Saattaa aiheuttaa kuoleman nieltäessä ja hengitysteihin joutuessa. Tällä ohjeella on merkitystä ainoastaan kierrätyksessä. Normaali-käytössä ei ole olemassa vaaraa.





Symboli on lauhduttimessa ja varoittaa tulenarkojen aineiden vaarasta. Älä poista tarraa.



Laitteen takasivulla voi olla tällainen tai vastaava tarra. Se viittaa siihen, että ovesa ja/tai kotelossa on tyhjiöeristelevyjä (VIP) tai perliittilevyjä. Tällä ohjeella on merkitystä ainoastaan kierrätyksessä. Älä poista tarraa.

## Ota huomioon varoitukset ja muiden lukujen muut erityiset ohjeet:

	VAARA	merkitsee välitöntä vaaratilannetta, jonka seurauksena on kuolema tai vakava henkilövamma, ellei siltä vältytä.
--	-------	---

	VAROITUS	merkitsee vaaratilannetta, jonka seurauksena saattaa olla kuolema tai vakava henkilövamma, ellei siltä vällytää.
	HUOMIO	merkitsee vaaratilannetta, jonka seurauksena saattaa olla lieviä tai hiukan vakavampia henkilövammoja, ellei siltä vällytää.
	HUOMIO	merkitsee vaaratilannetta, jonka seurauksena saattaa olla aineellisia vahinkoja, ellei siltä vällytää.
	Vihje	merkitsee hyödyllisiä ohjeita ja nikskejä.

## 3 Käyttö- ja näyttöelementit

### 3.1 Käyttöpainikkeet ja säätimet

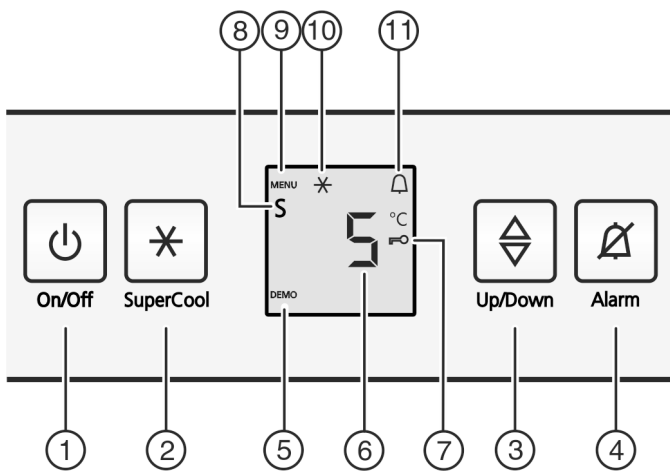


Fig. 2

- |                            |                          |
|----------------------------|--------------------------|
| (1) Virtapainike           | (7) Lapsilukon symboli   |
| (2) SuperCool-painike      | (8) Sapattitilan symboli |
| (3) Säätöpainike           | (9) VALIKON symboli      |
| (4) Hälytyspainike         | (10) SuperCool-symboli   |
| (5) Esittelytilan ilmaisin | (11) Hälytyksen symboli  |
| (6) Lämpötilänäyttö        |                          |

### 3.2 Lämpötilänäyttö

Normaalin toiminnan aikana näytössä näkyy:

- keskimääräinen jääkaapin lämpötila

Lämpötilänäyttö vilkkuu:

- lämpötilan asetusarvoa muutetaan

Seuraavat koodit ilmaisevat häiriöitä. Mahdolliset syyt ja korjaustoimenpiteet: (katso 7 Viat) .

- F0-F9

## 4 Käyttöönotto

### 4.1 Laitteen kuljettaminen

- Kuljeta laite pakattuna.
- Kuljeta laite pystyasennossa.
- Älä siirrä laitetta yksin.

### 4.2 Laitteen sijaintipaikka



#### VAROITUS

Palovaara väärän asennuksen vuoksi!

Jos virtajohto tai pistoke koskettaa laitteen takaosaa, laitteen tärinä voi vahingoittaa virtajohtoa tai pistoketta ja aiheuttaa oikosulun.

- Varmista, ettei mikään virtajohto jää puristuksiin laitteen alle, kun asennat laitetta.
- Pystytä laite siten, että se ei kosketa pistotulppaa tai verkkojohtoa.
- Älä kytke mitään laitteita laitteen takana oleviin pistosioihin.
- Monipistorasioita tai jakelurimoja ja muita elektronisia laitteita (kuten halogeenimuuntajia) **ei saa** sijoittaa laitteen takaosaan ja käyttää siellä.



#### VAROITUS

Kosteudesta johtuva palovaara!

Jos jännitteelliset osat tai verkkojohto kostuvat, siitä voi seurata oikosulku.

- Laite on tarkoitettu käytettäväksi sisätiloissa. Sitä ei saa käyttää ulkotiloissa tai paikassa, jossa se on alttiina kosteudelle tai roiskevedelle.
- Käytä laitetta vasta kun se on asennettu asianmukaisesti paikalleen.



#### VAROITUS

Kylmäaine- tai öljyvuohto!

Palovaara. Laitteen sisältämä kylmäaine on ympäristöystävällistä, mutta syttyvää. Laitteen sisältämä öljy on myös syttyvää. Ulos vuotanut kylmäaine tai öljy voi syttyä palamaan riittävän suurina pitoisuuksina ja joutuessaan kosketuksiin ulkoisen lämmönlähteen kanssa.

- Älä vahingoita kylmäainepiirin putkia tai kompressoria.



#### VAROITUS

Palo- ja vaurioitumisvaara!

► Lämpöä luovuttavia laitteita, kuten mikroaaltouunia, leivänpaahdinta, jne. ei saa asettaa laitteen päälle!

#### HUOMIO

Peitetyt tuuletusaukot!

Vaurioituminen. Laite voi ylikuumentua, mikä voi lyhentää laitteen eri osien käyttöikää ja johtaa toiminnallisiin rajoituksiin.

- Varmista aina hyvä ilmanvaihto.
- Pidä aina laitteen ulkopinnassa ja keittiökalusteissa (kalusteisiin sijoitettava laite) olevat tuuletusaukot ja -säleiköt vapaina.
- Pidä tuuletin säleiköt aina vapaina.

Jos hankkimasi laite ei ole Side-by-Side (SBS) -laite.\*

#### HUOMIO

Kondenssivedestä johtuva vaurioitumisvaara!\*

► Älä sijoita laitetta välittömästi toisen jääkaapin/pakastimen viereen.

- Jos laite on vaurioitunut, on välittömästi - ennen sen liittämistä - otettava yhteyttä laitteen toimittajaan.
- Asennuspaikan lattian on oltava vaakasuora ja tasainen.
- Älä aseta laitetta suoraan auringonvaloon tai liedon, lämmityslaitteen tms. viereen.
- Laite soveltuu integroitavaksi työtason alle.



# Käyttöönotto

- Ilmanvaihto tapahtuu laitteen jalustan kautta.
- Älä asenna laitetta ilman apua.
- Mitä enemmän laitteessa on kylmäainetta, sitä tilavampi on laitteen asennuspaikan oltava. Liian pienissä tiloissa vuoto voi aiheuttaa syttymiskelpoisen kaasu-ilmaseoksen muodostumisen. 8 g kylmäainetta kohden pitää sijoitus-tilan olla vähintään 1 m<sup>3</sup> kokoinen. Laitteessa olevan kylmäaineen tiedot on merkitty laitteen sisäpuolella olevaan tyyppikilpeen.
- ▶ Ota liitäntäjohto laitteen takaosasta. Poista johdonpidin, muuten syntyy värinästä johtuvia ääniä!

Asennuksen jälkeen:

- ▶ Vedä suojakelmut irti koristelistaista.
- ▶ Poista kaikki kuljetusvarmistukset.
- ▶ Hävitä pakkausmateriaalit (katso 4.5 Pakkauksen hävittäminen).

## Vihje

- ▶ Puhdista laite (katso 6.2 Laitteen puhdistus).

Jos laite sijoitetaan erittäin kosteaan tilaan, saattaa sen ulkopinnalle muodostua kondenssivettä.

- ▶ Tilan riittävästä ilmanvaihdosta on huolehdittava.

## 4.3 Asennus

Kaikki kiinnitysosat ovat laitteen mukana.

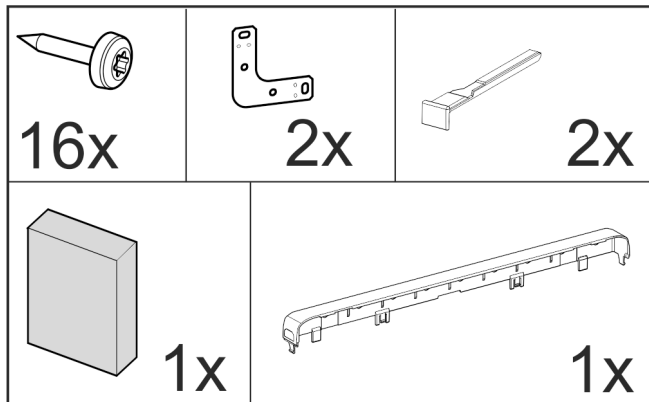


Fig. 3\*

Varmista, että käytettävissä on seuraavat työkalut:

- Akkukäyttöinen ruuvinväännin Torx® 15, 25
- Kuusioavain 13
- Ruuvimeisseli Torx® 15
- Uraruuvimeisseli 6
- Kuusikoloavain 8
- Mittanauha
- Lyijykynä
- Naru
- Vesivaaka

Varmista hyvä pääsy pistorasioihin.

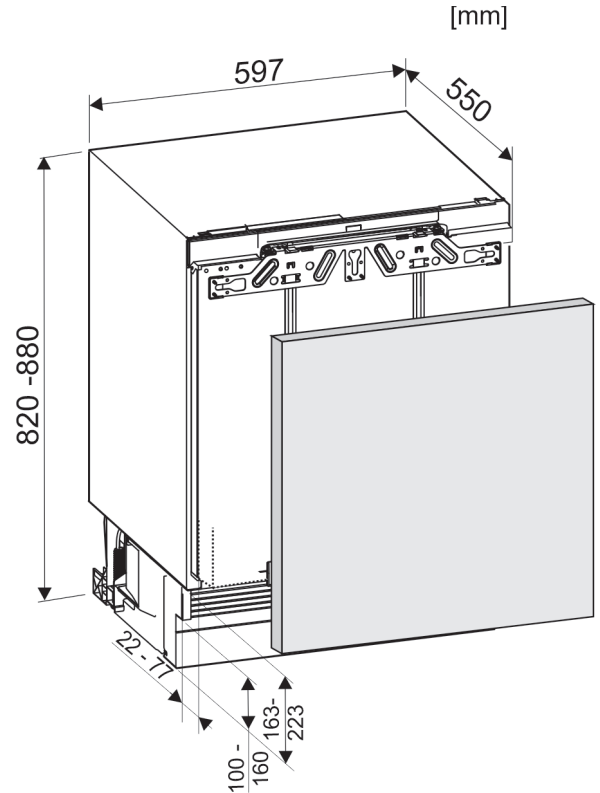


Fig. 4

## Tuuletusvaatimukset

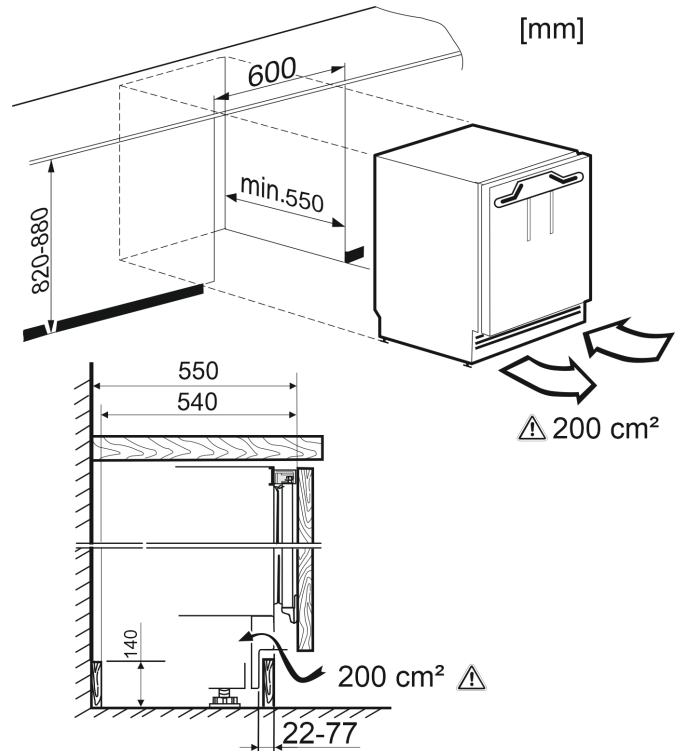


Fig. 5

Jätä vähintään 200 cm<sup>2</sup>:n tila **ilmanvaihtoa** varten.

Jos ilmanvaihto ei ole riittävä, laitteen energiankulutus lisääntyy.

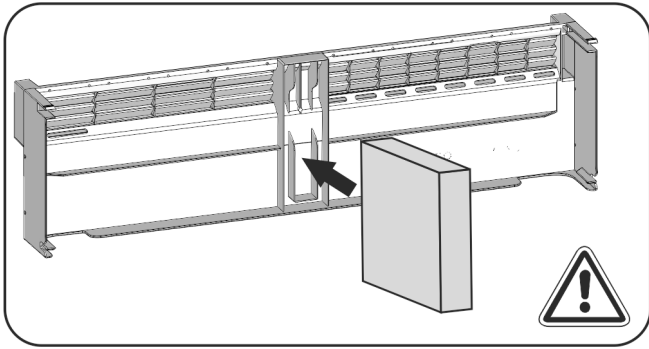


Fig. 6

**Kiinnitä vaahtomuovipala** sokkelilevyn keskelle.

Vaahtomuovipala erottaa sisään ja ulos kulkevan ilmanvaihdon ja varmistaa riittävän ilmanvaihdon.

## Kalusteoven paino

### Vihje

- ▶ Varmista ennen kalusteoven asentamista, ettei kalusteovien sallittua painoa ylitetä.
- ▶ Muuten teleskooppikiskojen vaurioita ja siitä syntyviä toimintahäiriöitä ei voida sulkea pois.

Malli	Kalusteoven suurin sallittu paino
S/UIKo / UPR 513	10 kg

## Sivuttainen kiinnitys

- Alusrakenne graniitin kaltaisten kovien työtasojen alla.
- Laite on tukijalat täysin ulos kierrettynä keittiötasoa matalampi.
- Edellytys: Kalusteen sivuseinämä olemassa kiinniruuvausta varten.

## Kansikiinnitys

- Laite on säätöjalat täysin ulos kierrettynä hieman jännittyneenä työtason alla.
- Ei graniittilevyä.

### 4.3.1 Laitteen asennus

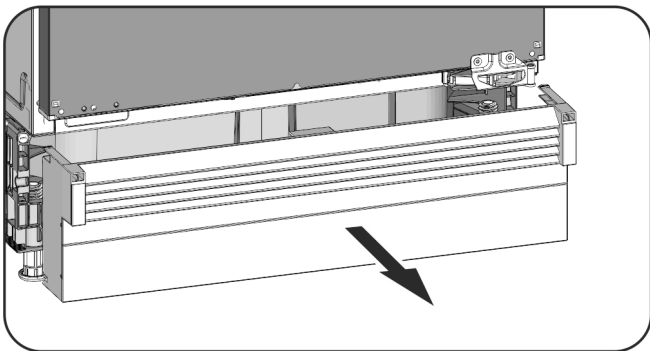


Fig. 7

- ▶ Jos sokkelilevy on jo asennettu paikalleen, irrota se vetämällä eteenpäin.
- ▶ Irrota liitäntäjohto laitteen taustapuolelta. Poista tällöin kaapelipidike, muuten esiintyy värähtelymelua!
- ▶ Vedä liitäntäjohto narun avulla niin, että laite voidaan helposti liittää asennuksen jälkeen.

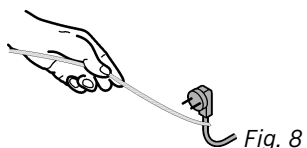


Fig. 8

## HUOMIO

Herkkien lattiapintojen vaurioitumisen vaara!

- ▶ Laita sivulle säätöjalkojen alle pahviliuska, koko n. 100 mm x 600 mm. Leikkaa liuskat pakkauksesta. Jos kalustesyvennyksen korkeus on alle 826 mm, käytä liuskoja lujasta, mutta ohuesta materiaalista.
- ▶ Poista liuskat jälleen paikoilleen työntämisen jälkeen.

## Kansikiinnitys

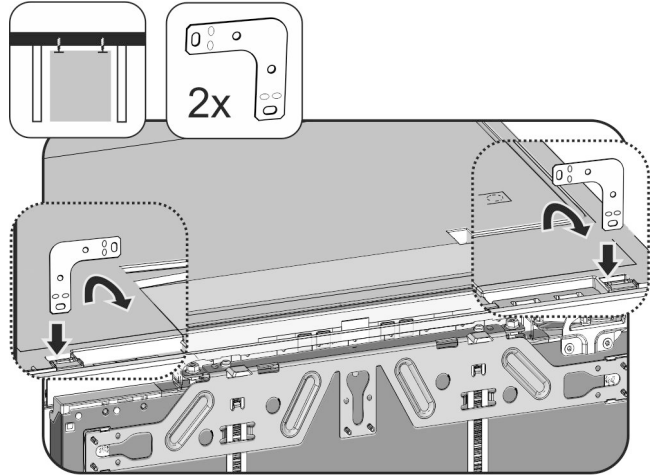


Fig. 9

- ▶ Aseta kulmakappale laitteen kansilevyssä olevaan aukkoon ja taita eteenpäin.
- ▶ Työnnä laite kalustekaapin sisään ja tasapainota; katso kohta **Laitteen tasapainottaminen**.

## Sivuttainen kiinnitys:

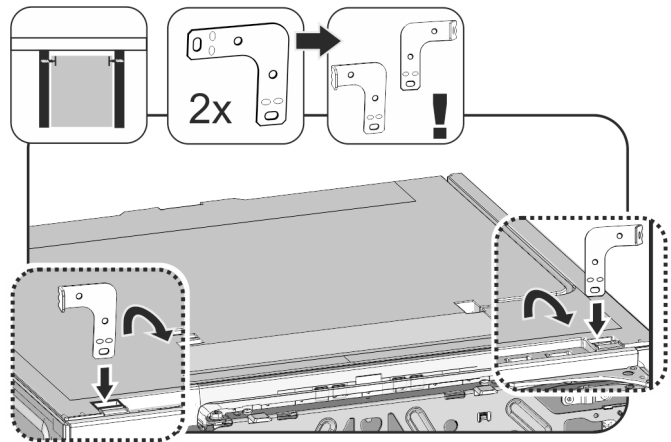


Fig. 10

- ▶ Taita reunoissa olevat kulmakappaleet ennen asennusta. Aseta suora sivu laitteen kansilevyssä olevaan aukkoon ja taita eteenpäin.
- ▶ Työnnä laite kalustekaapin sisään ja tasapainota; katso kohta **Laitteen tasapainottaminen**.

## Laitteen tasapainottaminen

# Käyttöönotto

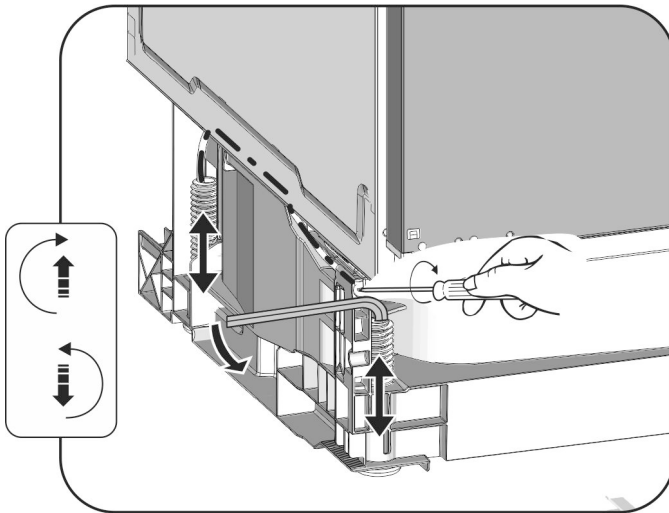


Fig. 11

- ▶ Kierrä takimmaisista säätöjalkoja ruuvimeisselillä ja etummaisista säätöjalkoja 8 mm:n kuusiokoloavaimella vuorotellen, kunnes ne ovat työtason alla.
  - ▶ Nosta laite pystyyn ja tasapainota se vesivaa'an avulla.
  - ▷ Etäisyys kalustekaapin sivuseinän etureunasta laitteen runkoon on kummallakin puolella 41,5 mm.
  - ▷ Jos kalusteen sivuseinä puuttuu, suorita kohdistus työtason mukaan.
- Ovivasteosia (nuput, tiivistehuulet jne.) sisältävät kalusteet:**
- ▶ Vähennä lisämitta (ovivasteosien syvyys) 41,5 mm:n sisäänkyntösyvyydestä.
  - ▶ Kierrä takimmaisista säätöjalkoja ruuvimeisselillä ja etummaisista säätöjalkoja 8 mm:n kuusiokoloavaimella (kun säätöjalat on kierretty sisään) tai ruuvimeisselillä (kun säätöjalat on kierretty ulos) vuorotellen ulos ääriasentoon. Säätömatka on korkeintaan 60 mm.
  - ▷ Laite on kohdistettu seisomaan suoraan
  - ▷ Laite on kolossa, lattian ja työtason välissä, hieman jännittyneenä.

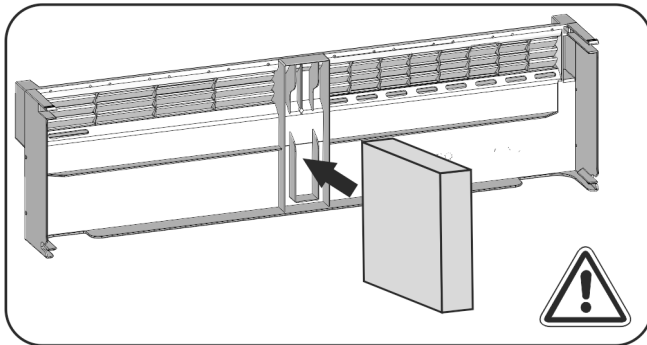


Fig. 12

- ▶ Aseta vaahtomuovipala laitteen sokkelilevyyn - tärkeää toiminnan kannalta ilmavirtojen erottelua varten!

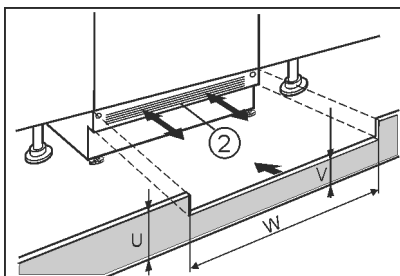


Fig. 13

- ▶ Aseta sokkelilevy (2) paikalleen, mutta älä kiinnitä sitä vielä.
- ▶ Asemoi kalusteovi ja kalusteen sokkelisuojaus testausta varten

- ▶ Vedä näkyvissä olevaa sokkelilevyä (2) niin kauas eteenpäin, että ilmanvaihtoritilän etureuna ja kalusteen sokkelilevy tulevat samalle tasolle.
- tai-
- ▶ Työnnä piilossa oleva sokkelilevy (2) kokonaan taakse.
- ▶ Varmista täysin vapaa tuuletusrako: Leikkaa tarvittaessa kalusteen sokkelisuojaus (U) korkeutta!
- ▷ Säädä korkeus (V) sokkelilevyn (2) alapuolella kalustekaapin aukon leveydeltä (W).

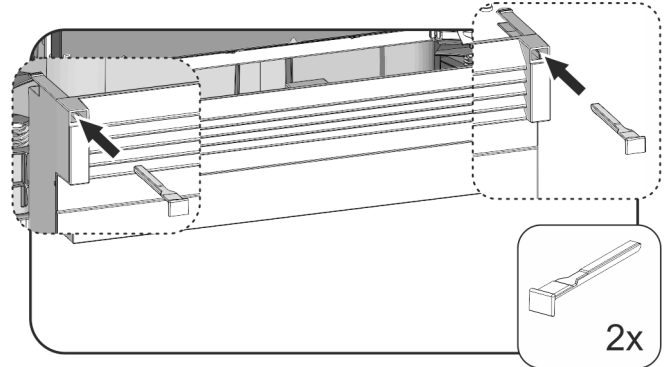


Fig. 14

- ▶ Aseta ja kiinnitä sokkelilevy paikalleen: työnnä ruuvit reikiin pitäen samalla kiinni sokkelilevyä.
  - ▶ Kiinnitä kalusteen sokkelisuojaus.
- Ruuvaa laite kiinni aukkoon:**

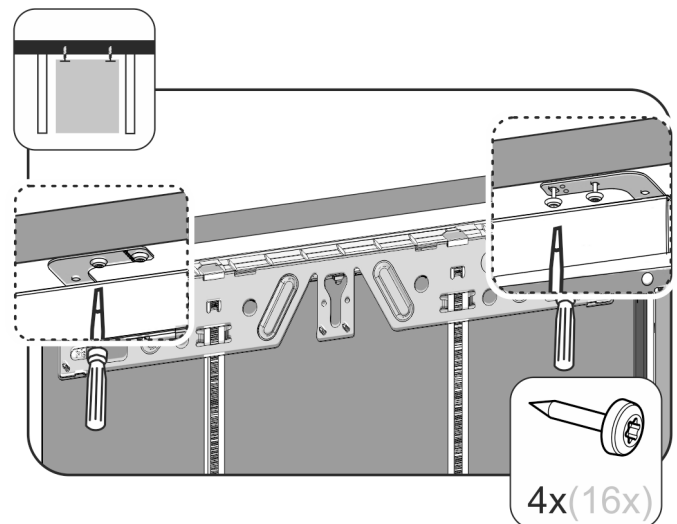


Fig. 15

- ▶ Kiinnitä laite työtason alle kiinnittämällä kulmakiinnikkeet kumpikin kahdella ruuvilla työtason alapuolelle.

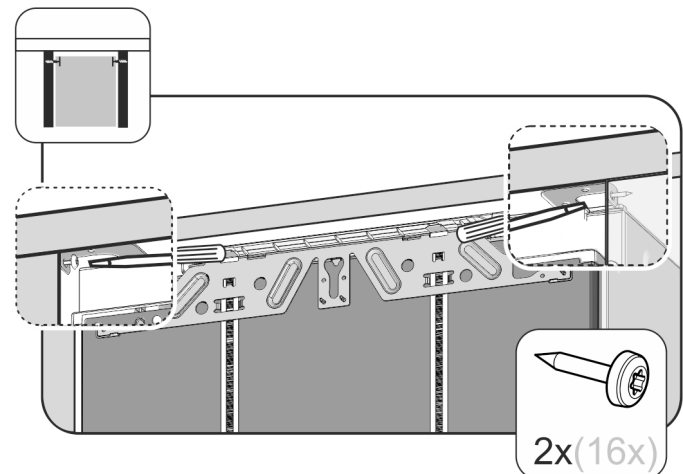


Fig. 16



- Kiinnitä laite sivuilta kiinnittämällä kulmakiinnikkeet kumpikin yhdellä ruuvilla kalustekaapin oikealle ja vasemmalle puolelle.

## 4.3.2 Kalusteoven asentaminen

- Kahvan asentaminen kalusteoveen

### Vihje

Ulosvetovaunun tasaisen ulosvedon takaamiseksi:

- Asenna kalusteoven kahva aina keskelle kalusteovea.

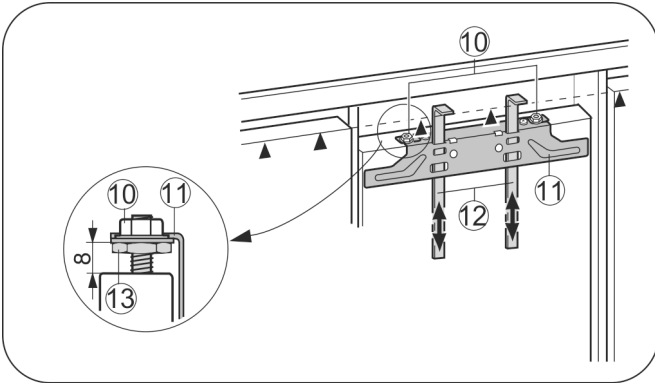


Fig. 17

- Tarkasta 8 mm:n esiasetus. (etäisyys laiteoven ja poikki-puun alareunan välillä)
- Työnnä asennusavut Fig. 17 (12) ylös kalusteoven korkeuteen. Asennusavun alempi rajoitinreuna ▲ = asennettavan kalusteoven yläreuna.
- Ruuvaa kiinnityspoikkipuu Fig. 17 (11) irti vastamuttereiden Fig. 17 (10) avulla.

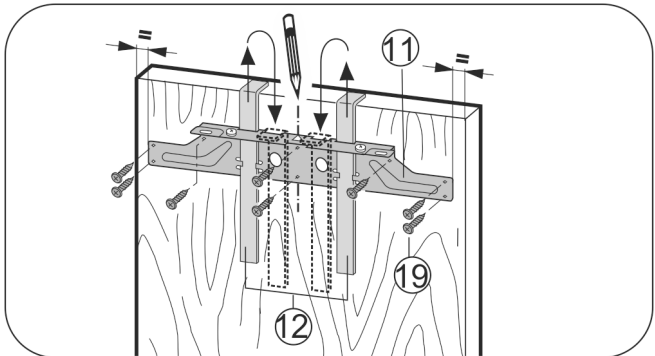


Fig. 18

- Ripusta kiinnityspoikkipuu Fig. 18 (11) asennusapujen Fig. 18 (12) avulla kalusteoven sisäpuolelle.
- Kohdista kiinnityspoikkipuu Fig. 18 (11) oven keskelle.
- ▷ Etäisyydet ulkoreunaan ovat yhtä suuret vasemmalla ja oikealla.

### Lastulevyovet:

- Ruuvaa kiinnityspoikkipuu Fig. 18 (11) paikoilleen vähintään 6 ruuvilla Fig. 18 (19).

### Peiliovissa:

- Ruuvaa kiinnityspoikkipuu Fig. 18 (11) reunaan kiinni 4 ruuvilla Fig. 18 (19).
- Vedä asennusavut Fig. 18 (12) pois ylöspäin ja työnnä ne viereisiin kiinnitysaukkoihin käännettynä.

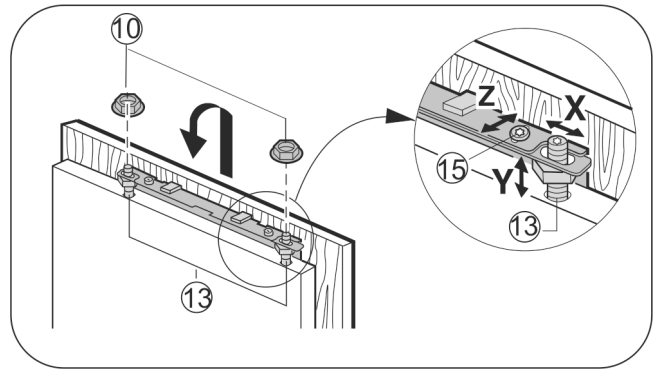


Fig. 19

- Ripusta kalusteovi säätötappeihin Fig. 19 (13) ja ruuvaa vastamutterit Fig. 19 (10) löysästi säätötappeihin.
- Sulje ovi.
- Tarkasta oven etäisyys ympäröiviin kalusteoviin nähden.
- Kalusteoven säätäminen sivuttain: Siirrä kalusteovea suuntaan X.
- Kalusteoven kohdistaminen korkeussuunnassa Y ja sivuttaiskallistuksessa: Säädä säätötapit Fig. 19 (13) ruuvi-meisselillä.
- ▷ Kalusteovi on kiinni ja tasaisesti ympäröiviin kalusteiden etuosiin nähden.
- Kiristä vastamutterit Fig. 19 (10).

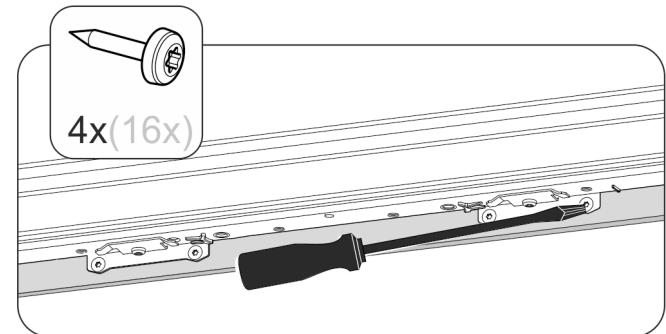


Fig. 20

- Ruuvaa kalusteovi laiteoveen.
- Esiporaa kiinnitysreiät kalusteoveen (pistä tarvittaessa ensin tuurnalla).
- Kiinnitä laitteen ovi ruuveilla kalustekaapin oven käyttäen apuna kulmakiinnikettä.

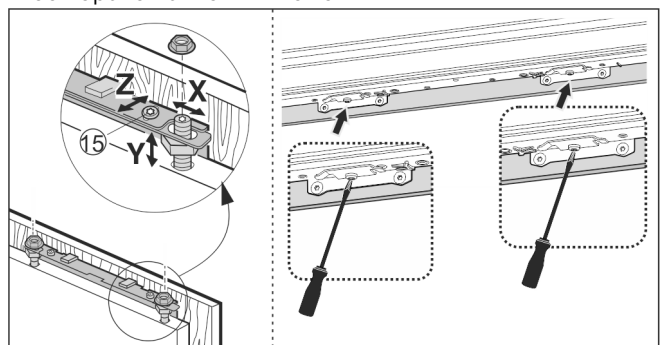
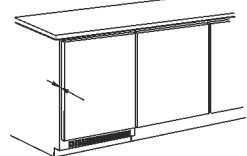


Fig. 21

- Kalustekaapin oven kohdistaminen syvyys-suunnassa Z: avaa oven ylä- ja alaosassa olevat ruuvit ja siirrä ovea.
- Älä anna iskeytyä nappuja tai tiivistehuulia vasten - tärkeää toiminnan kannalta!
- Säädä kalusteoven ja kalusteen rungon väliin 2 mm:n ilmarako.



# Käyttöönotto

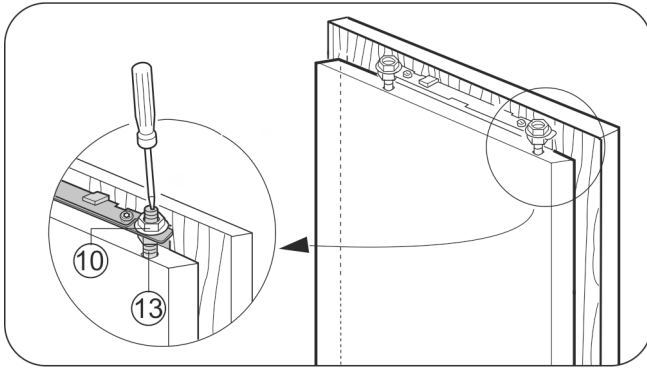


Fig. 22

- Tarkasta oven paikoillaanolo ja säädä tarvittaessa lisää.
- Kiristä kaikki ruuvit.
- Kiristä vastamutterit Fig. 22 (10) 13 mm:n kuusiokoloavaimella pitäen säätöruuveja Fig. 22 (13) paikallaan ruuvi-meisselin avulla.

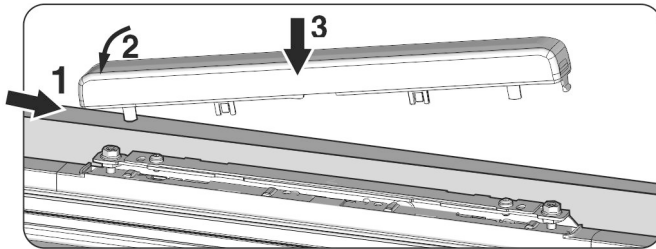


Fig. 23

- Napsauta yläosan suojus paikalleen.

Tarkasta seuraavat kohdat varmistaaksesi, että laite on asennettu oikein. Muutoin saattaa esiintyä jäätymistä, tiivisteveden muodostumista ja toimintahäiriöitä:

- ▷ Oven on sulkeuduttava oikein
- ▷ Kalusteovi ei saa levätä kalusteen rungolla

## 4.4 Oviivisteiden asettumisen säätäminen

Aina kalusteoven painosta riippuen saattaa laitteen oven säätäminen olla tarpeen.

Varmista kalusteoven asennuksen jälkeen oviivisteiden täydellinen asettuminen laitteen runkoon.

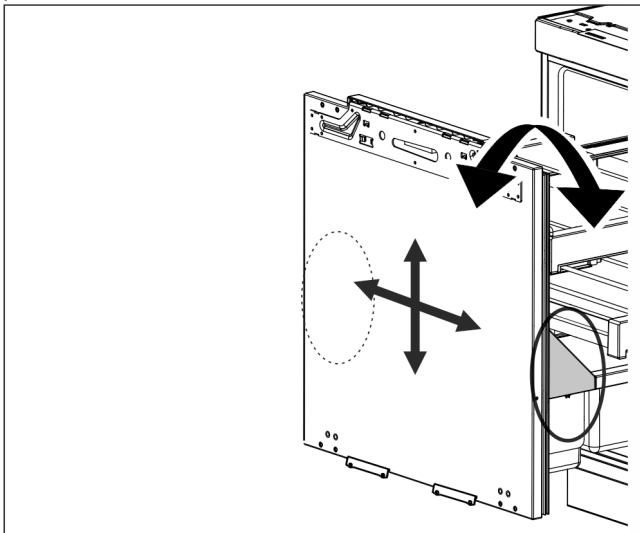


Fig. 24

Säätömahdollisuus on oikealla ja vasemmalla pullohyllyn alapuolella sisäovessa.

Toimitustila on 0-asento.

Seuraavat asetukset ovat mahdollisia:

- Kallistus  $\pm 1^\circ$
- Siirto ylöspäin 4 mm
- Siirto alaspäin 2 mm
- Siirto vasemmalle ja oikealle kullekin 2 mm

### HUOMIO

Toiminnan heikkeneminen ja vahingoittumisvaara!

- Käytä laiteoven säätöä vain ulosvetovaunun oviivisteiden 100-prosenttisen asettumisen takaamiseen, ei kalusteen oven säätöön.

Tarkasta mahdollisesti sisälle asetetun, palavan taskulampun avulla oven tiivis sulkeutuminen.

### 4.4.1 Oven kallistuksen säätö

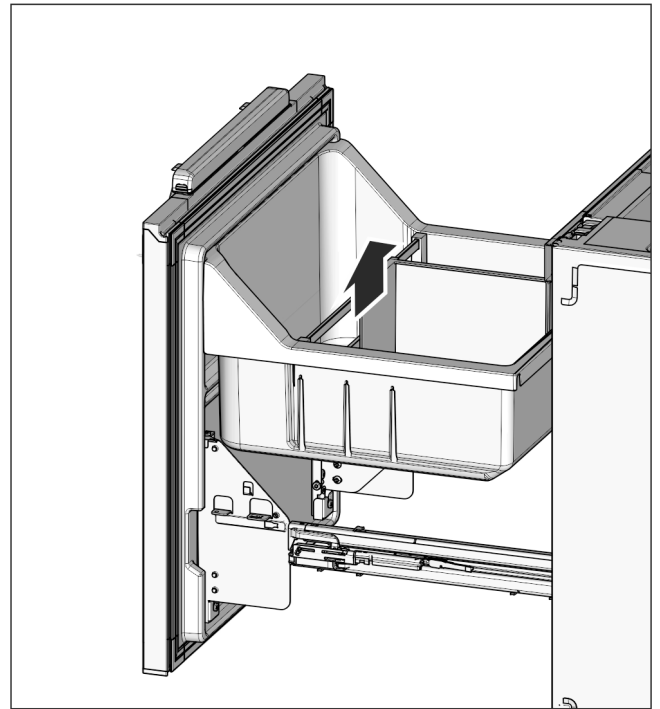


Fig. 25

### Vihje

- Suorita säätö aina molemmilla puolilla, vasemmalla ja oikealla!
- Nosta vetolaatikkoa ylöspäin.

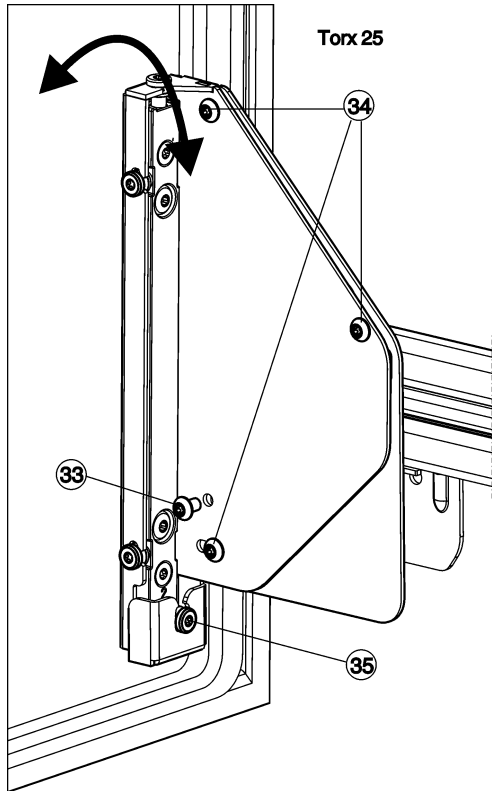


Fig. 26

- ▶ Kierrä ruuvi Fig. 26 (33) kokonaan ulos.
- ▷ Hävitä ruuvi Fig. 26 (33), sitä ei enää tarvita.
- ▶ Avaa ruuveja Fig. 26 (34) vain 1 - 2 kierrosta.
- ▶ Kierrä säätöruuvia Fig. 26 (35). Myötäpäivään: ovi ylhäällä kallistuu laitteen rungosta pois päin. Vastapäivään: ovi ylhäällä kallistuu laitteeseen päin ja alhaalla laitteen rungosta pois päin.
- ▶ Kiristä kaikki ruuvit Fig. 26 (34) uudelleen tiukalle kallistussäädön päättämisen jälkeen.

## 4.4.2 Oven asennon tasaaminen

### Vihje

- ▶ Suorita säätö aina molemmilla puolilla, vasemmalla ja oikealla!

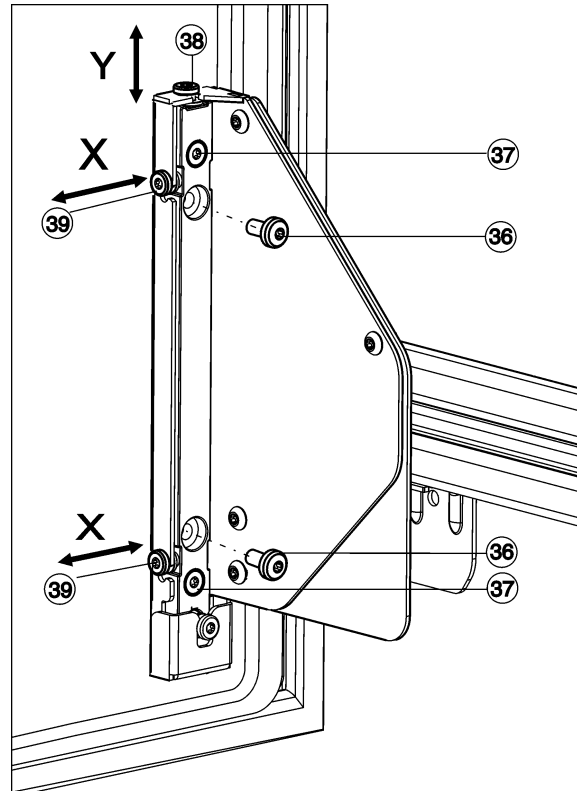


Fig. 27

### Korkeuden säätö, Y:

- ▶ Kierrä ruuvit Fig. 27 (36) kokonaan ulos.
- ▷ Hävitä ruuvit Fig. 27 (36), niitä ei enää tarvita.
- ▶ Avaa ruuveja Fig. 27 (37) vain 1 - 2 kierrosta.
- ▶ Kierrä säätöruuvia (38). Myötäpäivään: ovi liikkuu kork. 4 mm ylöspäin. Vastapäivään: ovi liikkuu kork. 2 mm alas päin.
- ▶ Kiristä kaikki ruuvit Fig. 27 (37) jälleen.

### Sivuttainen säätö, X:

- ▶ Jos ruuvit Fig. 27 (36) ovat vielä olemassa, ruuvaa ne kokonaan irti.
- ▶ Avaa ruuveja Fig. 27 (37) vain 1 - 2 kierrosta.
- ▶ Säädä säätöruuveja Fig. 27 (39) aina halutun sivuttaisen säätösuunnan mukaisesti.
- ▶ Kiristä ruuvit Fig. 27 (37) uudelleen suoritetun sivuttaisen säädön jälkeen.
- ▶ Aseta pullohylly Fig. 25 (32) ja vetolaatikko Fig. 25 (31) takaisin paikoilleen.

### Vihje

Tarkista, että vetolaatikko tulee oikeaan asentoon ja kiinnittyy kunnolla.

Muutoin ovea ei voi sulkea oikein.

- ▶ Aseta vetolaatikon reuna tasan sisäoven kanssa.

## 4.5 Pakkauksen hävittäminen



### VAROITUS

Tukehtumisvaara johtuen pakkausmateriaaleista ja kelmuista!

- ▶ Pakkausmateriaali ei kuulu lasten leikkeihin.

Pakkaus on valmistettu kierrätyskelpoisista materiaaleista:

- aaltopahvi/pahvi
- osat polystyrolivaahtomuovia
- kelmut ja pussit polyetyleniä
- vannenauhat polypropyleeniä
- naulattu puukehikko polyetyleenilevyllä\*



# Käyttö

- ▶ Pakkausmateriaali on vietävä kunnalliseen jätepisteeseen.

## 4.6 Laitteen liitettä

### HUOMIO

Virheellinen liitettä!

Elektroniikan vauriot.

- ▶ Laitetta ei saa liittää erilliseen jännitteenmuuntimeen, kuten aurinkosähköjärjestelmään tai bensiinigeneraattoriin.
- ▶ Älä käytä energiansäästöpiikketta.



### VAROITUS

Virheellinen liitettä!

Palovaara.

- ▶ Älä käytä jatkojohtoa.
- ▶ Älä käytä jakelulistojia.

Virran (vaihtovirta) ja jännitteen tulee olla sijoituspaikalla yhdenmukaisia tyyppikilven tietojen kanssa (katso 1 Laitteen yleiskuva).

Pistorasian tulee olla asianmukaisesti maadoitettu ja sähköisesti suojattu. Sulakkeen laukaisuvirran tulee olla arvojen 10 A ja 16 A välillä.

Pistorasiaan on päästävä helposti käsiksi, jotta laitteesta voidaan hätätilanteessa nopeasti katkaista virta. Se ei saa sijaita laitteen takana.

- ▶ Tarkista sähköliitettä.
- ▶ Työnnä pistoke rasiaan.



## 4.7 Kytke laite päälle

- ▶ Avaa ovi.
- ▶ Paina virtapainiketta Fig. 2 (1).
- ▷ Lämpötilanäyttö palaa. Laite on kytketty päälle.
- ▷ Jos näytössä näkyy "DEMO", on esittelytila aktivoitu. Käännä asiakaspalvelun puoleen.



# 5 Käyttö

## 5.1 Lapsilukko

Kun lapsilukko on päällä, lapset eivät pääse leikkiessään vahingossa katkaisemaan virtaa laitteesta.



### 5.1.1 Lapsilukon aktivointi

- ▶ Asetustilan aktivointi: Paina SuperCool-painiketta Fig. 2 (2) n. 5 s ajan.
- ▷ Näyttöön ilmestyy **5**.
- ▷ Valikon merkki Fig. 2 (9) palaa.
- ▶ Valitse säätöpainikkeella Fig. 2 (3) **c**.
- ▶ Paina vahvistukseksi SuperCool-painiketta Fig. 2 (2) lyhyesti.  
Kun näyttöön ilmestyy viesti **c1**:
- ▶ Aktivoi lapsilukko painamalla lyhyesti SuperCool-painiketta Fig. 2 (2).



- ▷ Lapsilukon merkkivalo Fig. 2 (7) palaa. Näytössä vilkkuu **c**.  
Kun näyttöön ilmestyy viesti **c0**:

- ▶ Deaktivoi lapsilukko painamalla lyhyesti SuperCool-painiketta Fig. 2 (2).
- ▷ Lapsilukon merkkivalo sammuu. Näytössä vilkkuu Fig. 2 (7) **c**.
- ▶ Asetustilan deaktivointi: Paina painiketta On/Off Fig. 2 (1) **-tai-**
- ▶ Odota 5 minuuttia.
- ▷ Lämpötilanäytössä näkyy taas lämpötila-arvo.

## 5.2 Ovihälytys

Viileäosastolle

Jos ovi on avattuna yli 60 sekuntia pidempään, kuuluu varoitusääni.

Varoitusääni mykistyy automaattisesti, kun ovi suljetaan.



### 5.2.1 Ovihälytyksen mykistäminen

Varoitussummeri voidaan mykistää, kun ovi on avattu. Mykistystoiminto on päällä niin kauan kuin ovi on auki.

- ▶ Paina hälytysnäppäintä Fig. 2 (4).
- ▷ Ovihälytys mykistyy.

## 5.3 SabbathMode

Tämä toiminto täyttää uskonnolliset vaatimukset sapattina tai juutalaisten juhlapäivinä. Kun SabbathMode on aktivoitu, muutamat ohjauselektroniikan toiminnot on kytketty pois päältä. SabbathMode-tilan asettamisen jälkeen ei merkkivaloista, numeroista, symboleista, näytöistä, hälytysilmoituksista ja tuulettimista tarvitse huolehtia. Sulatussykli toimii vain esiasetetun ajan verran jääkaapin käyttöä huomioiden. Sähkökatkoksen jälkeen laite kytkeytyy itsenäisesti takaisin SabbathMode-tilaan.

Luettelo Star-K-sertifioiduista laitteista on nähtävissä verkkosivustolla [www.star-k.org/appliances](http://www.star-k.org/appliances).



### VAROITUS

Ruokamyrkytyksen vaara!

Jos SabbathMode-tilan aikana esiintyy sähkökatko, tätä ilmoitusta ei tallenneta. Sähkökatkon päättyessä laite jatkaa toimintaa SabbathMode-tilassa. Sähkökatkon päättyessä lämpötilanäytössä ei näy ilmoitusta siitä.

Jos sähkökatko on esiintynyt SabbathMode-tilan aikana:

- ▶ Tarkasta elintarvikkeiden laatu. Älä nauti sulaneita elintarvikkeita!

- Kaikki toiminnot on lukittu SabbathMode-tilan sammuttamista lukuun ottamatta.
- Jos SuperFrost-, SuperCool-, puhallus- ym. toimintojen kaltaisia toimintoja on aktivoituna, kun SabbathMode-tila kytketään päälle, ne pysyvät aktiivisina.
- Mitään akustisia signaaleja ei anneta eikä lämpötilanäytössä näytetä varoituksia/asetuksia (esim. lämpötilahälytys, ovihälytys)
- Sisävalaistus on otettu käytöstä.

### 5.3.1 Sapattitilan säätäminen

- ▶ Asetustilan aktivointi: Paina SuperCool-painiketta Fig. 2 (2) n. 5 s ajan.
- ▷ Näytössä vilkkuu **5**-kirjain.
- ▷ Symbolivalikko Fig. 2 (9) syttyy.
- ▶ Sapattitilan käyttöönotto: Paina lyhyesti SuperCool-painiketta Fig. 2 (2).
- ▷ Näytössä vilkkuu **5**-kirjain.

Kun näytössä näkyy **51**:

- ▶ **Kytke** sapattitila päälle painamalla lyhyesti SuperCool-painiketta *Fig. 2 (2)*.

51

Kun näytössä näkyy **50**:

- ▶ **Kytke** sapattitila pois päältä painamalla lyhyesti SuperCool-painiketta *Fig. 2 (2)*.

50

- ▶ Säättötilasta poistuminen: Paina virtapainiketta *Fig. 2 (1)*.

**-tai-**

- ▶ Odota viisi minuuttia.

- ▷ Lämpötilänäytössä näkyy sapattitilan symboli *Fig. 2 (8)* niin kauan kuin sapattitila on käytössä.

- ▷ Sapattitila kytkeytyy automaattisesti pois päältä 120 tunnin kuluttua, ellei sitä kytketä pois päältä manuaalisesti tätä ennen.

## 5.4 Elintarvikkeiden jäähdytys

Kylmin alue on välittömästi vihanneslokeroiden yläpuolella ja takaseinän vieressä. Lämpimimmät alueet ovat kaapin etuosassa ylhäällä ja ovessa.

### Vihje

- ▶ Vetolaatikon suurin sallittu kuormitus on 20 kg elintarvikkeita.

### Vihje

Energiankulutus kohoaa ja jäähdytysteho laskee, jos ilmanvaihto ei ole riittävä.

- ▶ Pidä tuulettimen ilmaraot aina vapaina.

- ▶ Aseta helposti pilaantuvat elintarvikkeet, kuten valmiit ruoat, liha ja makkara, kylmimmän alueen keskelle. Sijoita voi ja säilykkeet yläosaan. (katso 1 Laitteen yleiskuva)

- ▶ Käytä pakkaamisessa uudelleenkäytettäviä muovi-, metalli-, alumiini- ja lasiasioita ja tuorekelmua.

- ▶ Pakkaa raaka liha tai kala aina puhtaisiin ja suljettaviin astioihin ja aseta astiat viileäosaston alimmalle hyllylle, jotta ne eivät kosketa muihin elintarvikkeisiin eikä niistä tipu mitään niiden päälle.

- ▶ Säilytä elintarvikkeet, joihin tarttuu helposti tuoksuja tai makuja, esimerkiksi nesteet, aina suljetuissa astioissa tai kannella peitettyinä.

- ▶ Älä sijoita elintarvikkeita liian lähelle toisiaan, jotta ilma pääsee kiertämään hyvin.

## 5.5 Lämpötilan asettaminen

Lämpötila riippuu seuraavista tekijöistä:

- oven avaamistiheys
- oven aukioloaika
- sijoituspaikan huoneenlämpötila
- elintarvikkeiden tyyppi, lämpötila ja määrä

Suosittelava lämpötila-asetus: 5 °C

Lämpötilaa voidaan muuttaa vierittäen. Kun asetus 2 °C on saavutettu, aloitetaan jälleen arvosta 9 °C.

- ▶ Lämpötilatoiminnon avaaminen: Paina asetus-painiketta *Fig. 2 (3)*.

- ▷ Lämpötilänäytössä näkyy parhaillaan asetettu arvo vilkkuvana.

- ▶ Muuta lämpötilaa 1 °C:n välein: Paina asetus-painiketta *Fig. 2 (3)* niin usein, kunnes lämpötilänäytössä palaa haluttu lämpötila.

- ▶ Lämpötilan muuttaminen vierittäen: Pidä asetuspainiketta painettuna.

- ▷ Asetuksen aikana arvo näytetään vilkkuva.

- ▷ Noin 5 sekuntia viimeisen näppäimenpainalluksen jälkeen uusi asetus otetaan käyttöön ja näytetään jälleen todellinen lämpötila. Sisätilan lämpötila säätyy hitaasti uuteen arvoon.



## 5.6 SuperCool

SuperCool-toiminnossa on suurin jäähdytysteho. Lämpötila on alhaisempi:



- viileäosastossa

Käytä SuperCool-toimintoa, kun haluat jäähdyttää nopeasti suuren määrän elintarvikkeita.

Kun SuperCool on kytketty päälle, voi tuuletin\* olla käynnissä. Laite käy maksimipakastusteholla. Tästä syystä kylmäaggregaatin ääntä voi olla väliaikaisesti korkeampi.

SuperCool-toiminto kuluttaa normaalia hiukan enemmän energiaa.

### 5.6.1 SuperCool-toiminnon kytkeminen päälle

- ▶ Paina SuperCool-näppäintä *Fig. 2 (2)* lyhyesti.

- ▷ SuperCool-toiminnon symboli *Fig. 2 (10)* syttyy näytössä.

- ▷ Jäähdytyslämpötila laskee alhaisimpaan arvoon.

- ▷ SuperCool-toiminto on kytketty päälle.

- ▷ SuperCool kytkeytyy automaattisesti pois päältä. Laite jatkaa toimintaa normaalissa energiaa säästävässä tilassa.

### 5.6.2 SuperCool-toiminnon ennenaikainen pois-kytkeminen

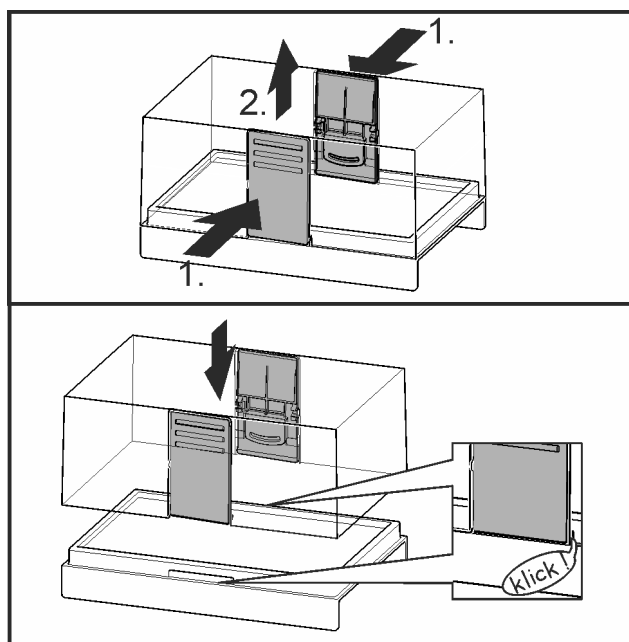
- ▶ Paina näppäintä SuperCool *Fig. 2 (2)* lyhyesti.

- ▷ Symboli SuperCool *Fig. 2 (10)* sammuu näytöltä.

- ▷ SuperCool on kytketty pois päältä.

## 5.7 Voirasia

Voirasian avaaminen / sulkeminen



*Fig. 28*

Voirasian purkaminen



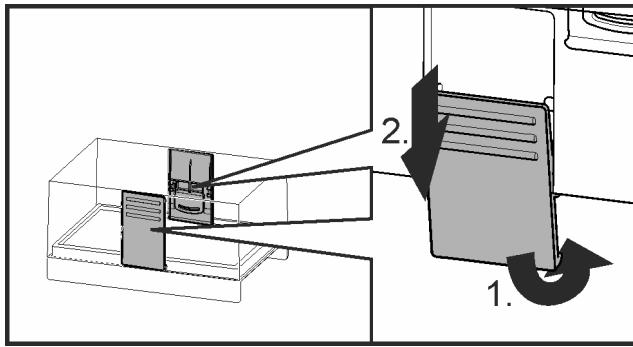


Fig. 29

- Voirasia voidaan purkaa puhdistusta varten.

## 5.8 Tukitappien siirtäminen

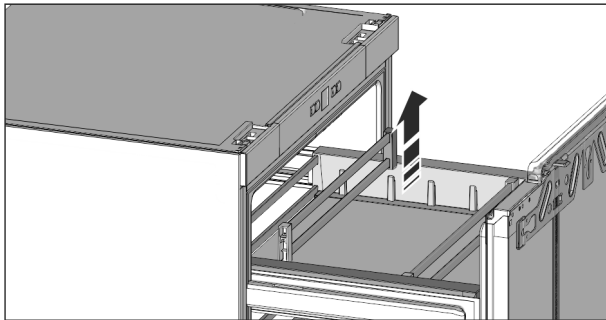


Fig. 30

- Tartu vasemman- ja oikeanpuoleisiin tukitappeihin ja vedä niitä varovasti ylöspäin. Paina ne uusiin kiinnityskohtiin siten, että kiinnikkeet lukittuvat paikoilleen.

## 5.9 Vetolaatikon jakaminen

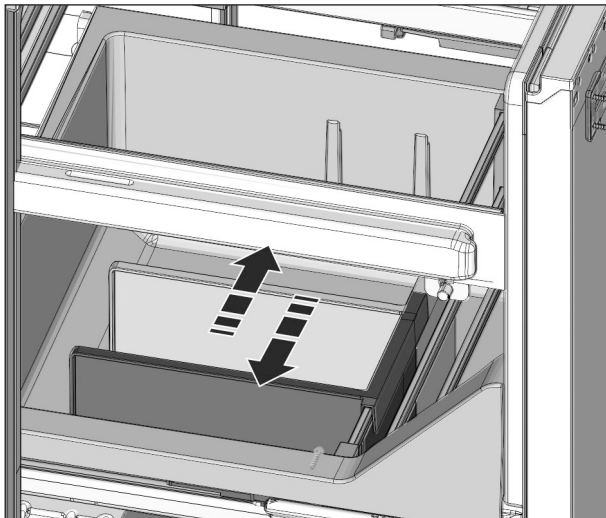


Fig. 31

- Vetolaatikon voi jakaa väliseinällä. Aseta väliseinä ohjauskiskoille tai vedä pois yläkautta.

## 5.10 Elintarvikkeiden säilytys Lift-up-laatikossa\*

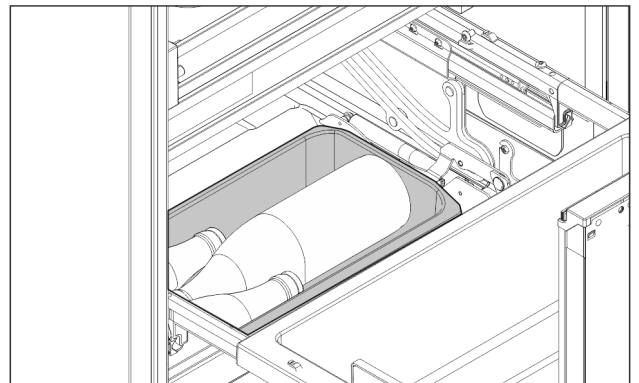


Fig. 32

- Lift-up-laatikossa voi säilyttää avaamattomia ja tiiviisti suljettuja pulloja, pakkauksia ja vihanneksia.

### Vihje

- Lift-up-laatikon maksimitäyttö on 4 kg.

## 6 Huolto

### 6.1 Sulattaminen

#### 6.1.1 Jääkaapin sulattaminen

Viileäosasto sulaa automaattisesti. Sulamisvesi haihtuu pois. Takaseinään muodostuvat vesipisarot tai ohut huurre tai jääkerros johtuvat laitteen toiminnasta ja ovat täysin normaali ilmiö.

- Puhdista vedenpoistoaukko säännöllisesti, jotta sulatusvesi voi valua pois (katso 6.2 Laitteen puhdistus).

### 6.2 Laitteen puhdistus

Puhdista laite säännöllisesti.



#### VAROITUS

Loukkaantumis- ja vaurioitumisvaara johtuen kuumasta höyrystä!

Kuuma höyry voi aiheuttaa palohaavoja ja vaurioittaa laitteen pintoja.

- Älä käytä höyrypesureita!

#### HUOMIO

Vääränlainen puhdistus vaurioittaa laitetta!

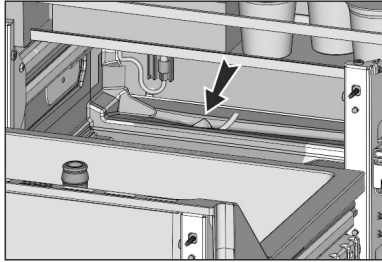
- Älä käytä puhdistusainetiivisteitä laimentamattomana.
- Älä käytä hankaavia tai naarmuttavia sieniä tai teräsvillaa.
- Älä käytä voimakkaita, hankaavia tai hiekkaa, klooria tai happoja sisältäviä puhdistusaineita.
- Älä käytä kemiallisia liuotteita.
- Älä vioita tai poista laitteen sisäpuolella olevaa tyyppikilpeä. Se on tärkeä asiakaspalvelun kannalta.
- Älä revi irti, taivuta tai vioita sähköjohtoja tai muita laiteosia.
- Älä päästä pesuvettä valumaan kondenssiveden poistokouruun, tuuletusritilöihin tai sähköosiin.
- Käytä pehmeitä puhdistusriepuja ja yleispuhdistusainetta, jonka pH-arvo on neutraali.
- Käytä laitteen sisätilojen puhdistuksessa vain elintarvikkeille vaarattomia puhdistus- ja hoitoaineita.



- ▶ Tyhjennä laite.
- ▶ Vedä verkkopistotulppa irti.



- ▶ Puhdista **ilmanvaihtoritilät** säännöllisesti
- ▷ Pölynkerrostumat lisäävät energian kulutusta.
- ▶ Puhdista **muoviset sisä- ja ulkopinnat** käsin haalealla vedellä, johon on lisätty hiukan astianpesuainetta.
- ▶ **Poistoaukon** puhdistaminen: Puhdista karsta pois ohuella esineellä, esim. vanupuikolla.



- ▶ Useimmat **varusteet** voidaan purkaa osiinsa puhdistamista varten: katso tarkemmin asianomaisesta luvusta.

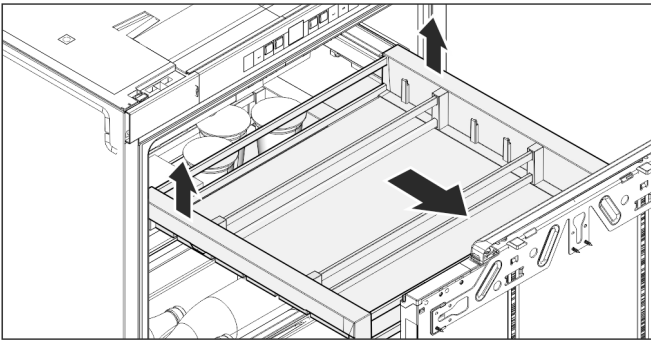


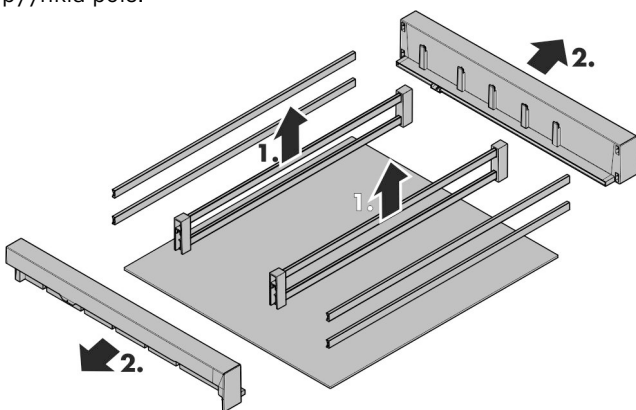
Fig. 33

- ▶ **Hyllytason poistaminen:** kohota kuvan mukaisesti takaa ja ota pois eteen vetäen.

## Vihje

- ▶ Ellei hyllytasoa voi vetää niin pitkälle ulos kuin aluksi, vedä tällöin vetokiskot kerran aivan ulos. Vetokiskojen kuulakehikot järjestäytyvät silloin uudelleen ja maksimaalinen ulosvetopituus on jälleen taattu.

- ▶ Puhdista **teleskooppikiskot** vain kostealla rievulla. Liukupinnoilla olevan rasvan on määrä voidella eikä sitä saa pyyhkiä pois.



- ▶ **Telineen purkamisen osiin:** nosta sisemmät tukipalkit yläkautta ois ja poista pidikkeet vetämällä niitä ulospäin. Etumainen ja takimmainen tukipalkki sekä lasipohja on nyt irrotettu.

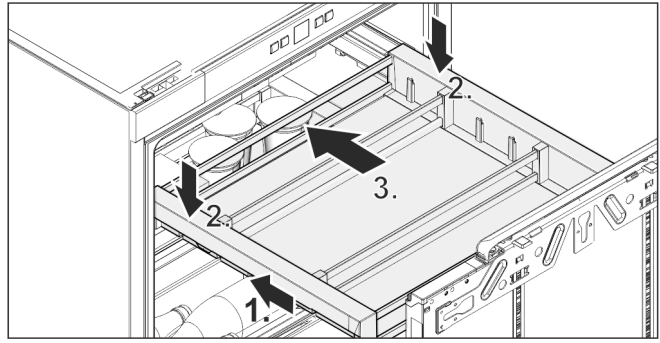


Fig. 34

- ▶ **Hyllytason asettaminen paikalleen:** Työnnä teleskooppikiskot sisään.
- ▶ Aseta hyllytaso vetokiskojen päälle, työnnä taakse ja anna lukittua kuuluvasti paikalleen.

## Puhdistuksen jälkeen:

- ▶ Pyyhi laite ja varusteet kuivaksi.
- ▶ Liitä laite taas verkkoon ja kytke päälle. Kun lämpötila on riittävän alhainen:
- ▶ Laita elintarvikkeet taas takaisin.

## 6.3 Asiakaspalvelu

Tarkasta ensin, voitko korjata vian itse (katso 7 Viat). Jos näin ei ole, käänny asiakaspalvelun puoleen. Osoite löytyy mukana tulevasta asiakaspalvelupaikkojen luettelosta.



## VAROITUS

Epäammattimainen korjaus!  
Loukkaantuminen.

- ▶ Laitteeseen ja verkkojohtoon kohdistuvat korjaukset, joita ei ole erikseen mainittu (katso 6 Huolto), on annettava asiakaspalvelun tehtäväksi.
- ▶ Vaurioituneen virtajohdon saa vaihtaa vain valmistaja tai tämän asiakaspalvelu tai vastaavan pätevyyden omaava henkilö.
- ▶ Irrotettavalla virtaliittimellä varustetuissa laitteissa muutoksen voi tehdä asiakas.

- ▶ Laitteen nimitys Fig. 35 (1), service-n:o. Fig. 35 (2) ja sarja-n:o Fig. 35 (3) löytyvät tyyppikilvestä Tyyppikilpi sijaitsee vasemmalla sisäpuolella.

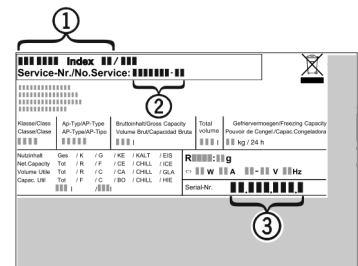


Fig. 35

- ▶ Ilmoita asiakaspalveluun vika, laitteen nimi Fig. 35 (1), service-n:o Fig. 35 (2) ja sarja-n:o Fig. 35 (3).
- ▷ Se nopeuttaa huoltoa ja vian paikallistamista.
- ▶ Jätä ovet kiinni, kunnes huoltopalvelu saapuu paikalle.
- ▷ Elintarvikkeet pysyvät siten kauemmin viileinä.
- ▶ Vedä verkkopistoke irti (älä vedä liitäntäjohtosta) tai kytke sulake pois päältä.

## 6.4 Valaistuksen energiatehokkuusluokka\*



Valaistus	
Energiatehokkuusluokka <sup>1</sup>	Valonlähde
Tämä tuote sisältää energiatehokkuusluokan G valonlähteen	LED

*1 Laitte voi sisältää eri energiatehokkuusluokkien valonlähteitä. Alhaisin energiatehokkuusluokka on ilmoitettu.*

## 7 Viat

Laitte on suunniteltu ja valmistettu siten, että se on toimintavarma ja pitkäikäinen. Mikäli kuitenkin käytön aikana sattuisi esiintymään häiriö, niin tarkista ensin, johtuuko vika käyttövirheestä. Tällaisessa tapauksessa joudumme valitettavasti laskuttamaan myös takuuajana syntyneet kulut. Seuraavat häiriöt voit selvittää itse:

Vika	Syy	Korjaaminen
<b>Laitte ei toimi.</b>	→ Laitetta ei ole kytketty päälle.	▶ Kytke laite päälle.
	→ Pistoke ei ole kunnolla pistorasialla.	▶ Tarkista verkkopistoke.
	→ Pistorasian virtapiirin sulake ei ole kunnossa.	▶ Tarkista sulake.
<b>Kompressorin käynti liian kauan.</b>	→ Kompressorin kytkee käyttömootorin pienemmälle pyörintänopeudelle, kun tehontarve on vähäinen. Energiaa säästyy, vaikka käyntiaika pitenee.	▶ Tämä on energiaa säästävässä malleissa normaalia.
	→ SuperCool on kytketty päälle.	▶ Elintarvikkeiden jäähdyttämiseksi nopeasti kompressorin käynti kauan. Tämä on normaalia.
<b>Laitteen takana alhaalla (kompressorin lähellä) oleva LED-valo vilkkuu 5 sekunnin välein useaan kertaan*.</b>	→ Laitteessa on vika.	▶ Käänny asiakaspalvelun puoleen (katso 6 Huolto).
<b>Käynti liian äänekkästä.</b>	→ Kierrosluvultaan säädettävät* kompressorit voivat eri kierroslukutasoista johtuen aiheuttaa erilaisia käyntiääniä.	▶ Äänen esiintyminen on normaalia.
<b>Kuultavia tai loiskuvia ääniä</b>	→ Nämä äänet johtuvat kylmäaineesta, joka virtaa kylmäainejärjestelmässä.	▶ Äänen esiintyminen on normaalia.
<b>Hiljainen klikkaava ääni</b>	→ Ääni syntyy aina, kun moottori kytkeytyy automaattisesti päälle tai pois.	▶ Äänen esiintyminen on normaalia.
<b>Huriseva ääni. Se on hetken aikaa äänekkäämpää, kun käyttömootori kytkeytyy päälle.</b>	→ Kun SuperCool on kytketty päälle, tuoreita elintarvikkeita on pantu säilytettäväksi tai kun ovea on pidetty kauan auki, jäähdytysteho nousee automaattisesti.	▶ Äänen esiintyminen on normaalia.
	→ Ympäristön lämpötila on liian korkea.	▶ Ratkaisu: (katso 1.2 Laitteen käyttöalue)
<b>Matala hurina.</b>	→ Ääni johtuu tuulettimen ilmanvirtauksesta.	▶ Äänen esiintyminen on normaalia.
<b>Värähtelyn aiheuttama ääni</b>	→ Laitetta ei ole sijoitettu tukevasti lattialle. Esineet ja viereiset kalusteet alkavat värähdellä jäähdytyskoneiston käydessä.	▶ Tarkasta asennus ja tasapainota laite tarvittaessa uudelleen. ▶ Aseta pullo ja lasipurkit erilleen toisistaan.
<b>Jatkuva sivuääni oven suljinvaimentimella.</b>	→ Ääni esiintyy ovea avattaessa ja suljettaessa.	▶ Äänen esiintyminen on normaalia.

Vika	Syy	Korjaaminen
<b>Lämpötilänäytössä näky: F0 - F9</b>	→ On tullut vika.	► Käänny asiakaspalvelun puoleen (katso 6 Huolto) .
<b>Lämpötilänäytössä palaa DEMO</b>	→ Demo-esittelytila on aktivoitu.	► Käänny asiakaspalvelun puoleen (katso 6 Huolto) .
<b>Laite on ulkopinnoiltaan lämmin*.</b>	→ Kylmäainejärjestelmästä johtuva lämpö käytetään hyväksi kondenssiveden syntymisen estämiseksi.	► Tämä on normaalia.
<b>Lämpötila ei ole riittävän kylmä.</b>	→ Ovi ei ole kunnolla suljettu.	► Sulje ovi.
	→ Ilmanvaihto ei ole riittävä.	► Vapauta ilmanvaihtoritä ja puhdista se.
	→ Ympäristön lämpötila on liian korkea.	► Ratkaisu: (katso 1.2 Laitteen käyttöalue) .
	→ Ovea on aukaistu liian usein tai liian kauaksi aikaa.	► Odota, asettuuko vaadittava lämpötila itseksensä asetettuun arvoonsa. Muussa tapauksessa käänny asiakaspalvelun puoleen (katso 6 Huolto) .
	→ Lämpötila on väärin asetettu.	► Aseta lämpötila kylmemmäksi ja tarkista vuorokauden kuluttua.
	→ Laite on liian lähellä jotakin lämmönlähdettä (liettä, lämmityslaitetta jne).	► Muuta laitteen tai lämmönlähteen sijaintia.
	→ Laitetta ei asennettu oikein asennustilaan.	► Tarkista, onko laite asennettu oikein ja sulkeutuuko ovi oikein.
<b>Sisävalaistus ei pala.</b>	→ Laitetta ei ole kytketty päälle.	► Kytke laite päälle.
	→ Ovi on ollut auki yli 15 min.	► Sisävalaistus sammuu oven ollessa auki n. 15 minuutin kuluttua automaattisesti.
	→ LED-lamppu on vioittunut tai suojus on vaurioitunut:	<div style="border: 1px solid red; padding: 5px;">  <b>VAROITUS</b>                      Sähköiskusta johtuva loukkaantumisvaara!                      Kannen alla on sähköä johtavia osia.                      ► Anna vain asiakaspalvelun tai ammattitaitoisen henkilön tehtäväksi vaihtaa tai korjata LED-sisävalaistus.                 </div> <div style="border: 1px solid red; padding: 5px; margin-top: 10px;">  <b>VAROITUS</b>                      LED-lampussa loukkaantumisvaara!                      LED-valaistuksen valonvoimakkuus vastaa riskiryhmää RG2.                      Jos suojus on vioittunut:                      ► Älä katso optisilla linsseillä välittömästi aivan läheltä suoraan valoon. Silmät saattavat tällöin vaurioitua.                 </div>
<b>Oven tiiviste on vaurioitunut tai se on vaihdettava muusta syystä.</b>	→ Oven tiiviste voidaan vaihtaa. Se voidaan vaihtaa ilman aputyökaluja.	► Käänny asiakaspalvelun puoleen (katso 6 Huolto) :
<b>Laite on jäänyt tai muodostuu kondenssivettä.</b>	→ Oven tiiviste voi olla luistanut pois urasta.	► Tarkasta, että oven tiiviste on kunnolla urassa.
<b>Hankaava ääni avattaessa tai suljettaessa ovea.</b>	→ Oven asentoa ei ole säädetty oikein.	► Säädä oven asento oikein. (katso 4.4 Ovitivisteiden asettumisen säätäminen)

## 8 Käytöstä poistaminen

► Ellei laitetta voida kytkeä pois päältä, on lapsivarmistus päällä (katso 5.1 Lapsilukko) .

### 8.1 Laitteen kytkeminen pois päältä

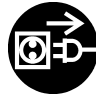
► Paina painiketta On/Off Fig. 2 (1), kunnes näyttö pimenee. Vapauta painike

### 8.2 Käytöstä poistaminen

► Tyhjennä laite.

# Hävittäminen

- ▶ Kytke laite pois päältä (katso 8 Käytöstä poistaminen) .
  - ▶ Irrota verkkopistoke.
  - ▶ Puhdista laite (katso 6.2 Laitteen puhdistus) .
- ▶ Jätä ovi auki, jottei pääse syntymään ummehtunutta hajua.



- ▶ Kuljeta laite keräyspisteeseen siten, että se ei vahingoitu.
- ▶ Hävitä paristot, lamput ja laite edellä esitettyjen ohjeiden mukaisesti.

## 9 Hävittäminen

### 9.1 Laitteen valmistelu hävittämistä varten



Liebherr käyttää joissakin laitteissa paristoja. EU:n lainsäädäntö velvoittaa ympäristönsuojelusyistä loppukäyttäjän poistamaan paristot laitteesta ennen käytöstä poistettavan laitteen hävittämistä. Jos laitteesi sisältää paristoja, laitteeseen on kiinnitetty tätä koskeva merkintä.

Lamput Poista myös lamput ennen hävittämistä laitteesta, mikäli pystyt poistamaan itse ne ehjinä laitteesta.

- ▶ Poista laite käytöstä. (katso 8.2 Käytöstä poistaminen)
- ▶ Paristoja sisältävä laite: poista paristot. Kuvaus sisältyy lukuun **Huolto**.
- ▶ Mikäli mahdollista: irrota lamput siten, että ne eivät rikkoudu.

### 9.2 Laitteen ympäristöystävällinen hävittäminen



Laite sisältää uusiokäyttöön soveltuvia materiaaleja, minkä vuoksi se on toimitettava erilliseen keräyspisteeseen, jotta laite ei päädy lajittelemattoman yhdyskuntajätteen joukkoon.



**Li-Ion**

Hävitä paristot erillään romutettavasta laitteesta. Paristot voi toimittaa ilmaiseksi kauppoihin, keräyspisteisiin sekä kierrätyskeskuksiin.

Lamput

Toimita irrotetut lamput niille tarkoitettuihin keräyspisteisiin.

Koskee Saksaa:\*

Lamput voi toimittaa ilmaiseksi paikallisiin keräyspisteisiin ja kierrätyskeskuksiin luokan 1 keräysastioihin. Kaupat ottavat myös romutettavan laitteen ilmaiseksi vastaan uuden kylmälaitteen hankinnan yhteydessä, mikäli liikkeen myyntipinta-ala on >400 m<sup>2</sup>.\*



#### **VAROITUS**

Kylmäaine- tai öljyvuoto!

Palovaara. Laitteen sisältämä kylmäaine on ympäristöystävällistä, mutta syttyvää. Laitteen sisältämä öljy on myös syttyvää. Ulos vuotanut kylmäaine tai öljy voi syttyä palamaan riittävän suurina pitoisuuksina ja joutuessaan koskeuksiin ulkoisen lämmönlähteen kanssa.

- ▶ Älä vahingoita kylmäainepiirin putkia tai kompressoria.





**Liebherr-Hausgeräte Marica EOOD**

4202 Radinovo

Bezirk Plovdiv

Bulgarien

[home.liebherr.com](http://home.liebherr.com)