



Monteringsanvisning

Quality, Design and Innovation



home.liebherr.com/fridge-manuals



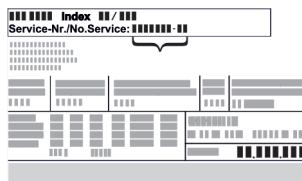


LIEBHERR

Innhold

| | | |
|-----------|--|-----------|
| 1 | Generelle sikkerhetsanvisninger | 2 |
| 2 | Oppstillingsbetingelser | 3 |
| 2.1 | Rom..... | 3 |
| 2.2 | Oppstilling av flere enheter..... | 3 |
| 2.3 | Elektrisk tilkobling..... | 3 |
| 3 | Enhetsens mål | 4 |
| 4 | Nisjemål | 4 |
| 4.1 | Innvendige mål..... | 4 |
| 5 | Ventilasjonskrav | 5 |
| 6 | Møbelfrontvekter | 5 |
| 6.1 | Vekt..... | 5 |
| 7 | Transportere enheten | 5 |
| 8 | Pakk ut enheten | 5 |
| 9 | Sette enheten på plass | 6 |
| 9.1 | Etter oppstillingen..... | 6 |
| 10 | Kassere emballasjen | 6 |
| 11 | Forklaring av brukte symboler | 6 |
| 12 | ****- Fryseseksjonsdør* | 7 |
| 12.1 | Veksle dørsnag..... | 7 |
| 13 | Hengsle om dørene | 7 |
| 14 | Vanntilkobling* | 9 |
| 15 | Koble til vanntilkobling | 10 |
| 16 | Bygge enheten inn i nisjen | 10 |
| 17 | Møbelfronter | 17 |
| 17.1 | Mål..... | 17 |
| 17.2 | Montere møbelfront(er)..... | 18 |
| 17.3 | Stille inn spaltemål uten kollisjon..... | 18 |
| 18 | Vannbeholder | 19 |
| 18.1 | Sett inn vanntank..... | 19 |
| 19 | Vannfilter | 19 |
| 19.1 | Sette inn vannfilter..... | 19 |
| 20 | Koble til apparatet | 19 |

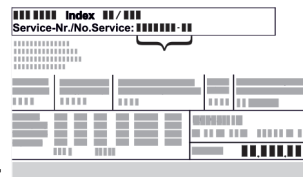
Produsenten arbeider stadig med å videreutvikle alle typer og modeller. Vi ber derfor om forståelse for at vi må forbeholde oss retten til å foreta endringer i form, utstyr og teknologi.

| Symbol | Forklaring |
|---|---|
|  | <p>Les anvisningen</p> <p>Les anvisningene i denne veiledningen grundig for å bli kjent med alle fordelene ved dette produktet.</p> |
|  | <p>Fullstendig anvisning på internett</p> <p>En utførlig anvisning finner du på internett via QR-koden på forsiden av denne veiledningen, eller ved å oppgi servicenummeret på home.liebherr.com/fridge-manuals.</p> <p>Servicenummeret finner du på typeskiltet:</p>  <p style="text-align: right;"><i>Fig. Eksempelfremstilling</i></p> |

| Symbol | Forklaring |
|---|---|
|  | <p>Undersøk apparatet</p> <p>Kontroller alle deler med hensyn til transportskader. Ta kontakt med forhandleren eller kundeservice hvis du har innvendinger.</p> |
|  | <p>Avvik</p> <p>Veiledningen gjelder for flere modeller, og avvik kan forekomme. Avsnitt som kun omhandler spesielle modeller, er merket med en stjerne (*).</p> |
|  | <p>Handlingsanvisninger og handlingsresultater</p> <p>Handlingsanvisninger er merket med en ►.</p> <p>Handlingsresultater er merket med en ▷.</p> |
|  | <p>Videoer</p> <p>Videoer for apparatene finner du på YouTube-kanalen til Liebherr-Hausgeräte.</p> |


1 Generelle sikkerhetsanvisninger



- Ta godt vare på denne monteringsveiledningen, slik at du alltid har den for hånden når du trenger den.
- Hvis apparatet senere leveres videre til andre, skal også monteringsveiledningen leveres til neste eier.
- For å kunne bruke apparatet på en forskriftsmessig og trygg måte, må denne monteringsveiledningen leses grundig før installasjon og bruk. Følg alltid anvisningene, sikkerhetsinstruksene og advarslene i den. De er viktige for at du skal kunne installere og bruke apparatet på en trygg og problemfri måte.
- Les først de generelle sikkerhetsinstruksene i kapittelet "Generelle sikkerhetsanvisninger" i **bruksanvisningen** som hører til denne monteringsveiledningen, og følg dem. Hvis du ikke lenger finner **bruksanvisningen**, kan du laste ned **bruksanvisningen** fra internett ved å oppgi servicenummeret på home.liebherr.com/fridge-manuals. Servicenummeret finner du på



typeskiltet:

- **Følg advarsler og andre spesifikke anvisninger i de andre kapitlene ved installasjon av apparatet:**

| | | |
|---|------|--|
|  | FARE | Kjennetegner en umiddelbart farlig situasjon som kan føre til død eller alvorlig personskade dersom den ikke unngås. |
|---|------|--|

| | | |
|---|-----------|--|
|  | ADVARSEL | Kjennetegner en farlig situasjon som eventuelt kan føre til død eller alvorlig personskade dersom den ikke unngås. |
|  | FORSIKTIG | Kjennetegner en farlig situasjon som eventuelt kan føre til lett eller middels personskade dersom den ikke unngås. |
| | PASS PÅ | Kjennetegner en farlig situasjon som eventuelt kan føre til materielle skader dersom den ikke unngås. |
| | Merk | Viser til nyttige opplysninger og tips. |

2 Oppstillingsbetingelser



ADVARSEL

Brannfare på grunn av fuktighet! Hvis strømførende deler eller strømtilførselsledningen blir fuktige, kan det føre til kortslutning.

- Enheten er beregnet på bruk i lukkede rom. Enheten skal ikke benyttes utendørs eller på steder som er utsatt for fuktighet og vannsprut.

Riktig bruk

- Enheten skal kun stilles opp og brukes i lukkede rom.
- Enheten må kun drives i innbygget stand.

2.1 Rom



ADVARSEL

Kjølemiddel- og oljelekkasje!
Brann. Kjølemiddelet er miljøvennlig, men brennbar. Oljen er også brennbar. Kjølemiddel- og oljelekkasje kan antennes ved tilstrekkelig høy konsentrasjon og kontakt med en ekstern varmekilde.

- Ikke skad rørene til kjølemiddelkretsen og kompressoren.
- Hvis enheten plasseres i et fuktig miljø, kan det danne seg kondensvann på utsiden av enheten. Sørg alltid for at enheten plasseres på et sted med god ventilasjon.
- Jo mer kjølemiddel det er i enheten, desto større må rommet være hvor enheten står. Hvis det oppstår en lekkasje og rommet er for lite, kan det oppstå en brennbar gass-luft-blanding. Per 8 g kjølemiddel må oppstillingsrommet være minst 1 m³ stort. Angivelser for kjølemiddelet i enheten står på typeskiltet inne i apparatet.

2.1.1 Underlag i rommet

- Underlaget på oppstillingsstedet skal være vannrett og jevnt
- Kjøkkenmøbler som apparatet bygges inn i, blir ved et lytefritt gulv nivellert med underlegging.

2.1.2 Posisjonering i rommet

- Ikke plasser enheten i direkte sollys eller like ved ovner, radiatorer og liknende.
- Enheten skal kun bygges inn i fastmonterte møbler

2.2 Oppstilling av flere enheter

PASS PÅ

Fare for skade på grunn av kondensvann!

- Ikke still enheten opp like ved siden av en annen kjøle-/fryseenhet.

PASS PÅ

Fare for skade på grunn av kondensvann!

- Oppstilling av enheten rett over en ytterligere kjøle-/fryseenhet.

Enheten er utviklet for ulike oppstillingstyper. Kombiner enheten kun når enhetene er utviklet til dette. Følgende tabeller viser mulig oppstillingstype avhengig av modell:

| Oppstillings- type | Modell |
|-----------------------|--|
| single | Alle modeller |
| Side-by-Side (SBS) | Modeller som begynner modellbetegnelsen med S... |
| Over hverandre | Modeller til maksimalt nisjehøyde fra 880 mm og med oppvarmet tak kan stilles opp «over hverandre». Øvre enhet: opptil maksimal nisjehøyde 140 mm |

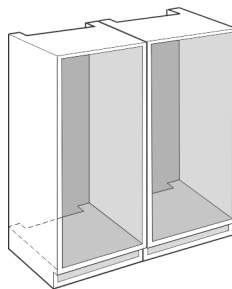


Fig. 1

Hver enhet skal bygges inn i en separat møbelnisje.

2.3 Elektrisk tilkobling



ADVARSEL

Ikke-forskriftsmessig drift!

Brann. Hvis en strømkabel eller et støpsel berører baksiden av apparatet, kan strømkabelen eller støpselet bli skadet av apparatets vibrasjoner, og det kan oppstå en kortslutning.

- Plasser apparatet slik at det ikke berører plugger eller strømkabler.
- Ingen apparater må kobles til stikkontakter i området på baksiden av apparatet.
- Det er ikke tillatt å plassere og bruke multistikkontakter/skjøtekabler og annet elektronisk utstyr (for eksempel halogentransformatorer) på baksiden av apparater.

Enhetens mål

3 Enhetens mål

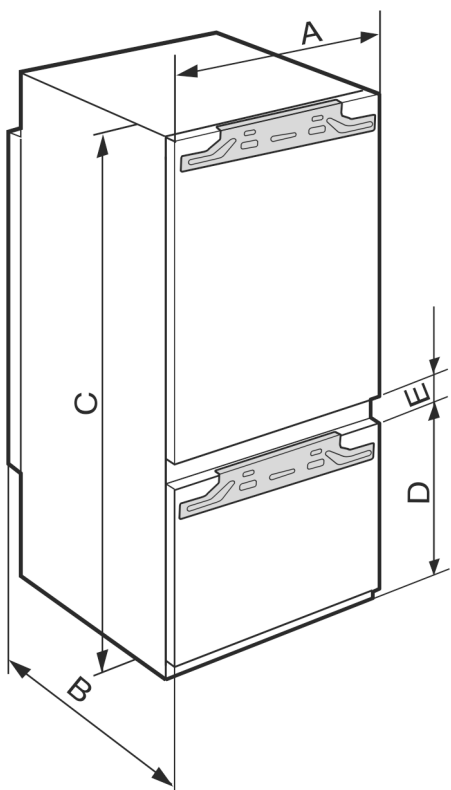


Fig. 2

| | A (mm) | B (mm) | C (mm) | D (mm) | E (mm) |
|---|--------|--------|--------|--------|--------|
| ICB/b/c/i/d/ 51.. | 559 | 546 | 1770 | 549 | 15 |
| IC/e/d 51.. | | | | 695 | |
| S/ICN/c/f/d/e/i 51.. ICBN/c/e/l/d/h 51.. | | | | | |

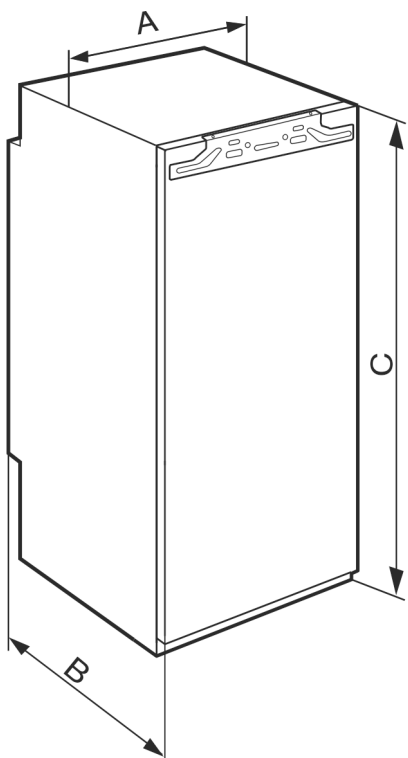


Fig. 3

| | A (mm) | B (mm) | C (mm) |
|--|--------|--------|--------|
| IFNe 35.. | 559 | 546 | 712 |
| IR/f/e/d/c 39.. SIBa 39.. S/IFN/e/d 39.. | | | 872 |
| IRe 40.. IRBd 40.. | | | 1022 |
| IR/e/d 41.. IRB/b/d/i 41.. SIFNd 41.. | | | 1213 |
| IRe 45.. IRBd 45.. SIFNd 45.. | 559 | 546 | 1395 |
| IRBe 48.. | | | 1572 |
| IR/f/e 51.. IRe 1784 IRD/c/e/d/i/ 51.. IRB/P/d/e/hi/ di 51.. SIFn/f/h/e/i 51.. | | | 1770 |

4 Nisjemål

4.1 Innvendige mål

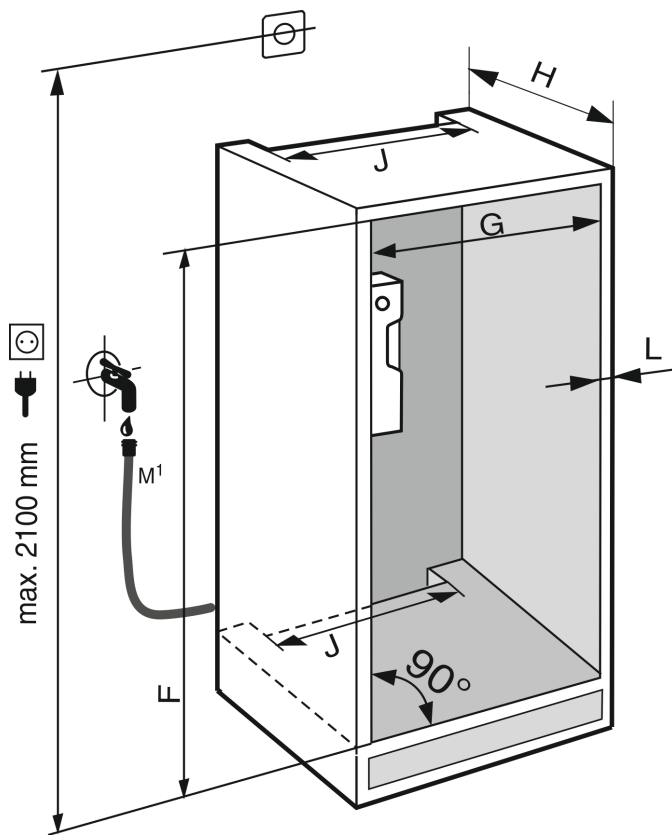


Fig. 4 *

M¹): Nur bei IRBdi 5180/5190, ICNdi 5173, ICBNd/i 5163/73/83, ICBdi 5182*

| | F (mm)* | G (mm)* | H (mm)* | J (mm)* | L (mm)* |
|--|----------------|--------------|---------------------------------|-------------|-------------|
| IFNe 35.. | 714 -730 | | | | |
| IR/f/e/d/ c 39.. SIBa 39.. IF/Se 39.. S/IFNe/d 39.. | 874 – 890 | | | | |
| IRe 40.. IRBd 40.. | 1024 – 1040 | | | | |
| IR/e/d 41.. IRB/b/d/i 41.. SIFNd 41.. | 1216 – 1236 | | | | |
| IRe 45.. IRBd 45.. SIFNd 45.. | 1397 – 1413 | 560 – 570 | min. 550, anbefalt 560 | min. 500 | maks. 19 |
| IRBe 48.. | 1574 – 1590 | | | | |
| IR/f/e 51.. IRe 1784 IRD/c/e/d /i/ 51.. IC/e/d 51.. S/ICN/c/f /d/e/i 51.. ICB/N/c/ e/l/d/h 51.. IRB/P/di/ d/e 51.. SIFN/Sf/e /ei/h/hi/ 51.. | 1772 – 1788 | | | | |

Det deklarerte energiforbruket ble beregnet med en kjøkkenmøbeldybde på 560 mm. Enheten fungerer som den skal ved en kjøkkenmøbeldybde på 550 mm, men har et litt høyere energiforbruk.

- ▶ Kontrollerer veggtykkelsen på nabomøbelet: Tykkelsen skal være minst 16 mm.
- ▶ Enheten skal kun bygges inn i stabile, fastmonterte kjøkkenskap. Sikre at møbelet ikke kan vippe.
- ▶ Sentrer kjøkkenskapet med et vater og en ansatsvinkel og juster etter behov med underlag.
- ▶ Sikre at møbelets bunn og sidevegger står i rett vinkel til hverandre.

5 Ventilasjonskrav

PASS PÅ

Tildekkede lufteåpninger!

Skader. Apparatet kan overopphetes, noe som kan redusere levetiden til forskjellige deler av apparatet og føre til funksjonsbegrensninger.

- ▶ Sørg for god utlufting til enhver tid.
- ▶ Lufteåpningene hhv. -gitrene i apparatkabinettet og kjøkkenmøbelet (innbyggingsapparat) må aldri tildekkes.
- ▶ Ventilasjonsåpningen må aldri tildekkes.

Overhold alltid avstandene til andre objekter for å sikre ventilasjon

- Ventilasjonsavstanden til møbelets bakvegg må være minst 38 mm.
- Ventilasjonen i møbelsokkelen og mot møbelrammen på oversiden krever en avstand på minst 200 cm².
- Grunnleggende prinsipper: Jo mer luft det er rundt enheten, desto mer energisparende arbeider den.

Det er nødvendig med tilstrekkelig ventilasjon for drift av enheten. Luftegitteret fra fabrikken garanterer et virksomt luftingstverrsnitt på enheten på /200 cm². Hvis ventilasjonsgitteret skiftes ut med en blende, må denne minst ha like stort eller større ventilasjonstverrsnitt som ventilasjonsgitteret fra produsenten.

6 Møbelfrontvekter

6.1 Vekt

PASS PÅ

Fare for skade på grunn av for tung skapdør!

Dersom skapdøren er for tung, kan det ikke utelukkes at hengslene skades og at dette reduserer funksjonen.

- ▶ Påse at vekten på skapdøren ikke overskrider tillatt vekt før skapdøren monteres.

| Nisjehøyde (cm)* | Apparattype* | Skapdørens maksimale vekt (kg)* |
|------------------|------------------------------------|---------------------------------|
| 72 | IF..35.. | 16 |
| 88 | IR..39.. SIB...39.. IF..39.. | 16 |
| 102 | IR...40.. | 13 |
| 122 | IR...41.. SIF..41.. | 19 |
| 140 | IR...45.. SIF..45.. | 21 |
| 158 | IR...48.. | 22 |
| 178 | IR...51.. SIF..51.. | 26 |

endørs kjølfrysenheter

| Nisjehøyde (cm)* | Apparattype* | Skapdørens maksimale vekt (kg)* | |
|------------------|--------------|---------------------------------|-------------------|
| | | Dør kjøleseksjon* | Dør fryseseksjon* |
| 178 | S / IC...51 | 18 | 12 |

kombinasjoner

7 Transportere enheten

- ▶ Transporter apparatet i emballasjen.
- ▶ Transporter apparatet stående.
- ▶ Transporter apparatet ved hjelp av to personer.

8 Pakk ut enheten

Kontakt leverandøren umiddelbart, før enheten koples til, hvis du oppdager skader

- ▶ Kontroller enheten og pakningen med hensyn til transportskader. Henvend deg umiddelbart til produsenten hvis du antar eventuelle skader.

Sette enheten på plass

- ▶ Fjern alle materialer fra enhetens bakside eller sidevegger som kan hindre forskriftsmessig montering eller ventilasjon.
- ▶ Ta av alle beskyttelsesfolier på apparatet. Ikke bruk spisse eller skarpe gjenstander!
- ▶ Ta bort strømtilførselsledningen på baksiden av enheten. Ta også bort ledningsholderen for å unngå vibrasjonsstøy.

9 Sette enheten på plass



FORSIKTIG

Fare for personskader!

- ▶ Apparatet må transporteres av to personer til sitt oppstillingssted.



ADVARSEL

Ustabil apparat!

Fare for personskader og materielle skader. Apparatet kan velte.

- ▶ Fest apparatet som beskrevet i bruksanvisningen.



ADVARSEL

Fare for brann og skader!

- ▶ Varmeavgivende utstyr, f. eks. mikrobølgeovner, brødrister osv. skal ikke plasseres på enheten!

Enheden bør monteres i kjøkkeninnredningen av en faglært person.

Forsøk aldri å sette enheten på plass uten hjelp

9.1 Etter oppstillingen

- ▶ Fjern alle transportsikringskomponenter

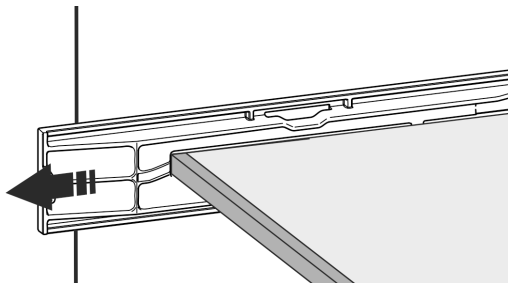
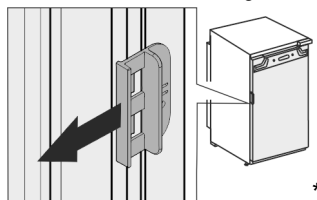
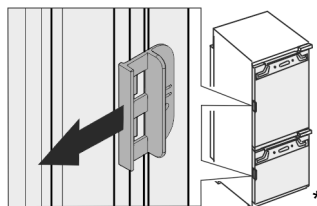


Fig. 5



*

- ▶ Trekk av transportsikringen på dørene til enheten.



*

- ▶ Rengjør apparatet (se bruksanvisning, rengjøre apparatet).

10 Kassere emballasjen



ADVARSEL

Emballasjematerialer og plastfolie kan medføre kvelningsfare!

- ▶ La aldri barn leke med emballasjen.

Emballasjen er fremstilt av resirkulerbare materialer:

- Bølgepapp/papp
- Deler av skummet polystyrol
- Beskyttelsesfilm og poser av polyetylen
- Spennbånd av polypropylen
- spikret treframme med skive av polyetylen*

- ▶ Lever emballasjen til et godkjent avfallsdeponeringssted.



11 Forklaring av brukte symboler

| | |
|--|--|
| | Det foreligger fare for personskade i forbindelse med dette handlings-trinnet! Ta hensyn til sikkerhetsangivel-sene! |
| | Anvisningen gjelder for flere modeller. Utfør dette trinnet kun dersom det gjelder for ditt apparat. |
| | For monteringen overhold den utfør-lige beskrivelsen i tekstdelen til anvisningen. |
| | Avsnittet er enten gyldig for et ettdørsapparat eller et todørsap-parat. |
| | Velg mellom følgende alternativer: Enhet med dørstopper på høyre side eller enhet med dørstopper på venstre side. |
| | Monteringstrinn ved IceMaker og/eller InfinitySpring nødvendig. |
| | Løsne eller trekk skruer kun lett til. |
| | Skru skruene godt fast. |
| | Kontroller om arbeidsoperasjonen nedenfor er nødvendig for din modell. |
| | Kontroller riktig montering/riktig feste av brukte komponenter. |

| | |
|--|--|
|  | Kontrollmål det angitte målet, og korriger om nødvendig. |
|  | Verktøy for montering: Målestav |
|  | Monteringsverktøy: Batteriskrutrekker og innsats TORX® 20 |
|  | Monteringsverktøy: Vaterpass |
|  | Monteringsverktøy: Fastnøkkel med nøkkelvidde 7 og 10 |
|  | For dette arbeidstrine er det nødvendig å være to personer. |
|  | Arbeidstrinnet finner sted på det markerte stedet til apparatet. |
|  | Monteringshjelp: Hyssing |
|  | Monteringshjelp: Vinkelmåler |
|  | Monteringshjelp: Skrutrekker |
|  | Monteringshjelp: Saks |
|  | Monteringshjelp: Markeringstusj, vaskbar |
|  | Tilbehørssett: Ta ut komponentene |
|  | Kasser komponenter som ikke lenger er nødvendige på fagmessig riktig måte. |

12 ****- Fryseseksjonsdør*

Ved veksling av dørhengselside kan du bytte om ****-fryserdøren med et enkelt håndgrep. Hvis det er mulig å åpne skapet på kjøleskapet mer enn 115° (1), kan du også åpne fryseskapet uten å veksle dørhengsel. Hvis apparatdøren har en mindre åpningsvinkel (2), må dørhengselsiden veksles.

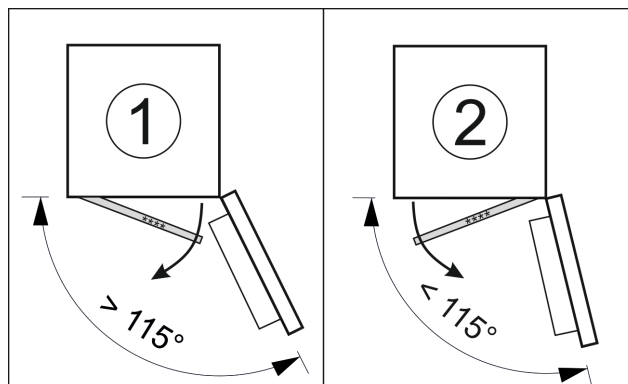


Fig. 6

12.1 Veksle døranslag

Skyverer for å veksle døranslaget befinner seg nede på baksiden av ****-fryseseksjonsdøren.

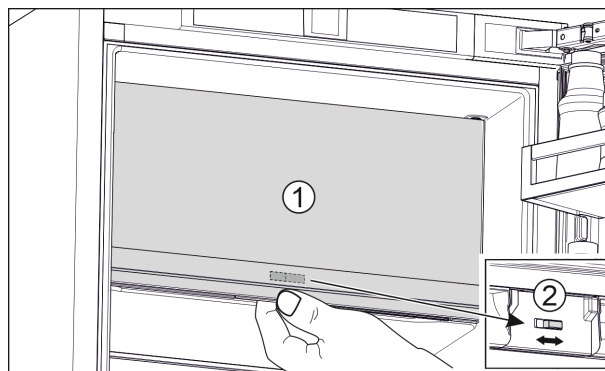


Fig. 7

- ▶ Lukk ****-fryseseksjonsdøren (1).
- ▶ Grip ****-fryseseksjonsdøren nedenfra.
- ▶ Skyv skyverer (2) enten til høyre eller venstre.

13 Hengsle om dørene

Verktøy

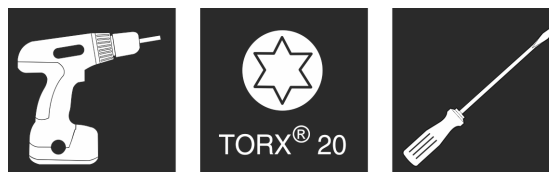


Fig. 8

PASS PÅ

Strømførende deler!

Skade på elektriske komponenter.

- ▶ Trekk ut strømledningen før skifte av dørhengsel.

Hengsele om dørene

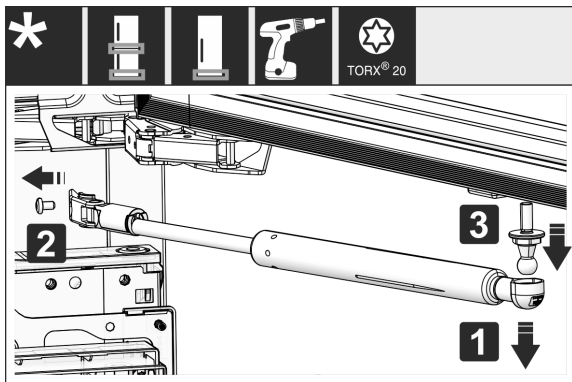


Fig. 9

- Ta av lukkedemperen: Trekk lukkedemperen av fra kule-tappen (1), skru av holderen (2). Demonter kule-tappene med skrutrekker (3).

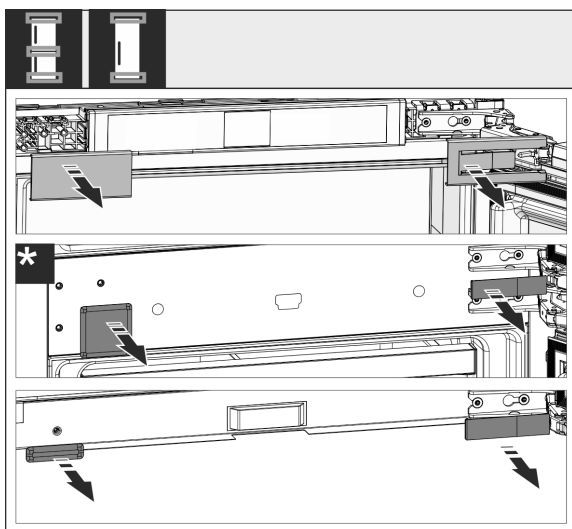


Fig. 10

- Ta av dekkplatene.

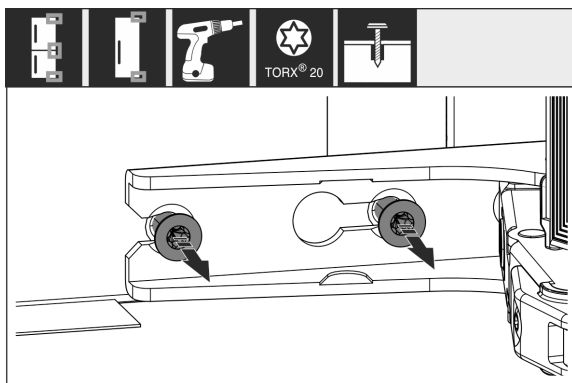


Fig. 11

- Løsne skruene ved **alle** hengslene, ikke skru dem ut.

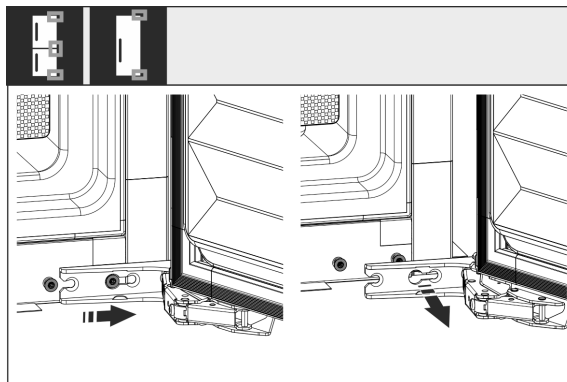


Fig. 12

- Ta døren av Skyv døren fremover og skyv den deretter utover, løft den av og still den til side.

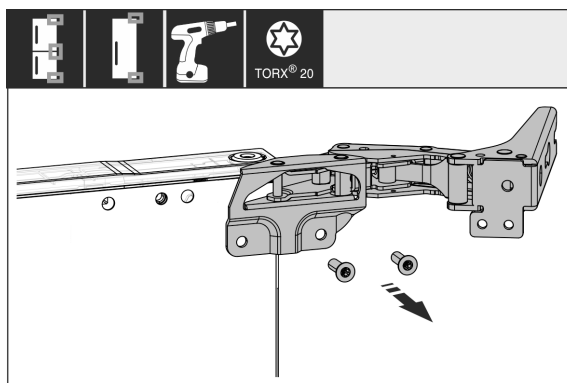


Fig. 13

- Skru av alle hengsler og legg dem til side med skruene.

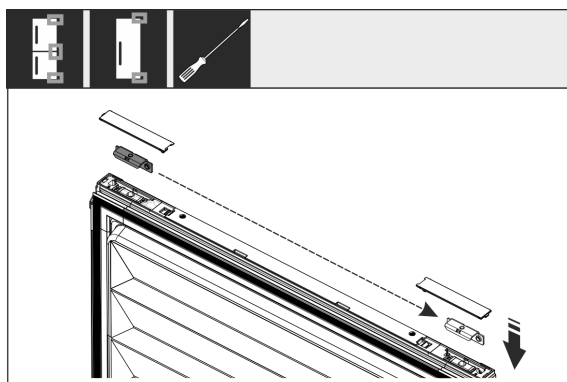


Fig. 14

- Løsne vinkel oppe og nede ut fra døren og flytt den. Vinkelen må flyttes for forskruing av hengslene.

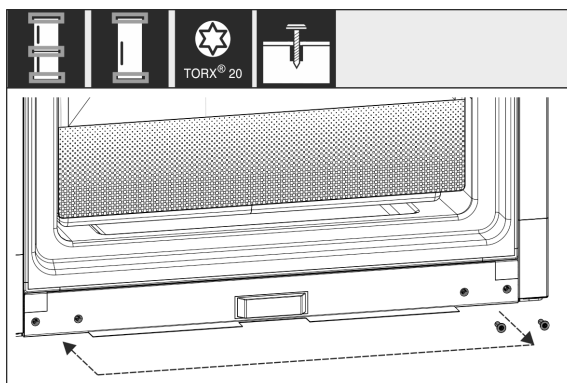


Fig. 15

- Flytt skruene for hengselfestet. Ikke skru fast etter flyttingen, hengslene må festes på senere.

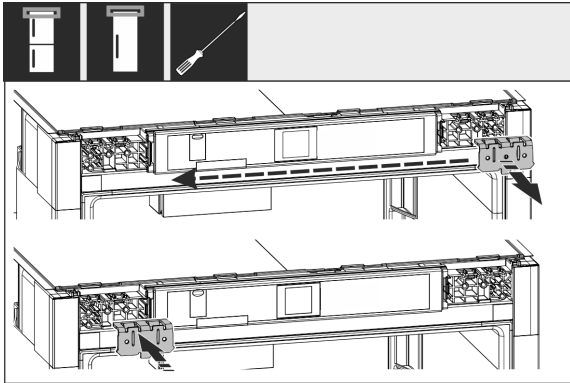


Fig. 16

- Flytt festevinkelen på motsatt side.

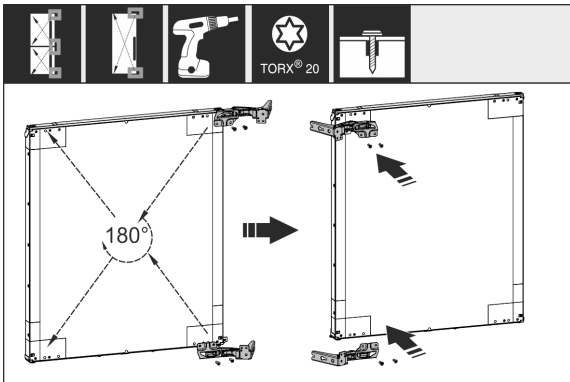


Fig. 17

- Flytt alle hengsler 180° til motsatt side og skru godt fast.

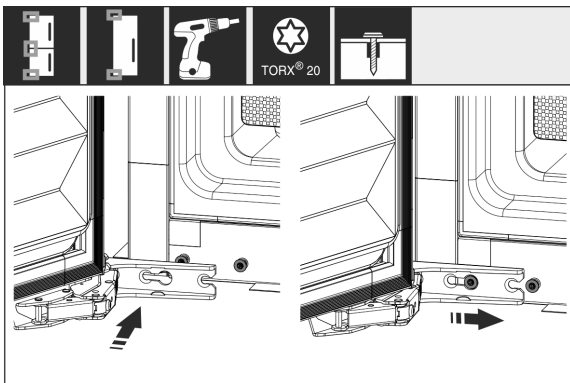


Fig. 18

- Montere dører igjen: Fest døren med hengsler og skru fast skruer.

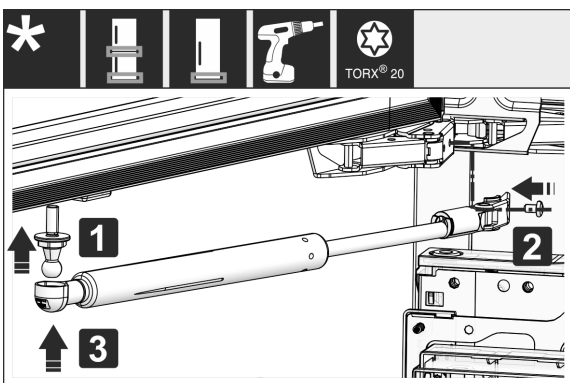


Fig. 19

- Montere lukkedemperen igjen: Skru inn kuletapper (1), skru fast holderen (2) og fest lukkedemperne i kuletappene.
- Kontroller alle skruene og eventuelt etterstram dem.

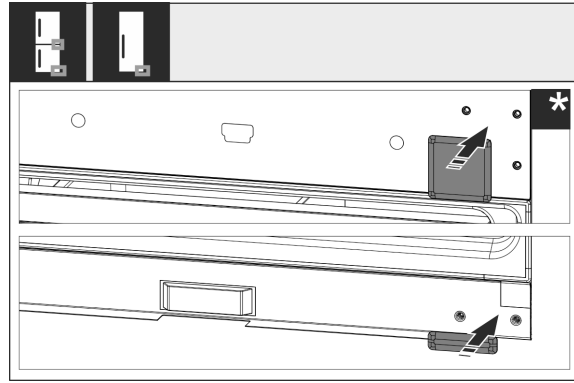


Fig. 20

- Monter deksel nede og i midten igjen. Resten av dekslene monteres igjen først etter monteringen i møblet.

14 Vanntilkopling*



ADVARSEL

Strøm i forbindelse med vann!
Elektrisk støt.

- Før tilkobling til vannledning: Koble enheten fra stikkontakten.
- Før tilkobling til vannledninger: Sperre vannforsyning.
- Tilkobling til drikkevannsnettet skal kun utføres av kvalifisert VVS-installatør.



ADVARSEL

Forurenset vann!
Forgiftninger.

- Koble det bare til drikkevannforsyningen.

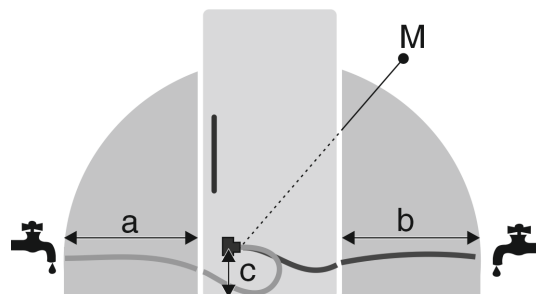


Fig. 21

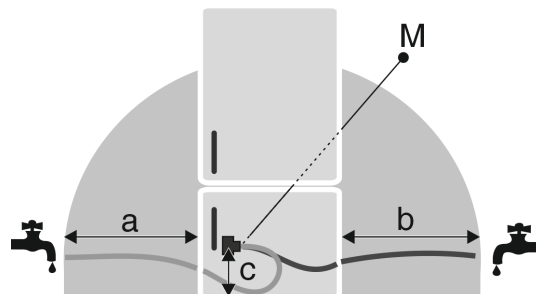


Fig. 21

| a | b | c | M |
|-----------|-----------|---------|--------------|
| ~ 1200 mm | ~ 1200 mm | ~ 55 mm | Magnetventil |

Vanntilkoblingsledning og inngangsmagnetventil på apparatet er egnet for et vanntrykk på opptil 1 MPa (10 bar).

For feilfri funksjon (gjennomstrømningsmengde, isbitstørrelse, støynivå) må følgende data overholdes:

Koble til vanntilkobling

| Vanntrykk | |
|-------------|---------------|
| bar | MPa |
| 1,5 til 6,2 | 0,15 til 0,62 |

| Vanntrykk ved bruk av vannfilter: | |
|-----------------------------------|---------------|
| bar | MPa |
| 2,8 til 6,2 | 0,28 til 0,62 |

Hvis trykket er over 0,62 MPa (6,2 bar): Forkoble trykkreduksjonsenhet.

Forsikre deg om at følgende betingelser overholdes:

- Vanntrykk er overholdt.
- Vannforsyningen til enheten skjer via kaldtvannsrøret som tåler driftstrykket og er koblet til drikkevannforsyningen.
- Medfølgende slange brukes. Gamle slanger kastes.
- I slangens tilkoplingsstykke befinner det seg et oppsamlingsfilter med pakning
- Mellom slangeledningen og vanntilførselen skal det være montert en stengekran slik at vanntilførselen kan stenges ved behov.
- Stengekranen befinner seg utenfor området bak på enheten og er lett tilgjengelig, slik at enheten kan skyves inn så langt som mulig og kranen ev. kan stenges raskt. Avstandsmål overholdes.
- Alle enheter og anordninger som brukes for tilførsel av vann, må være i overensstemmelse med forskriftene i det respektive landet.
- Enhetens bakside er tilgjengelig, slik at du kan koble enheten til drikkevannforsyningen.
- Slangen må ikke skades eller komme i klemme under oppstillingen.

15 Koble til vanntilkobling

Koble slangen til apparatet

Magnetventilen befinner seg nede på baksiden av enheten. Den har koblingsgjenger på R3/4.

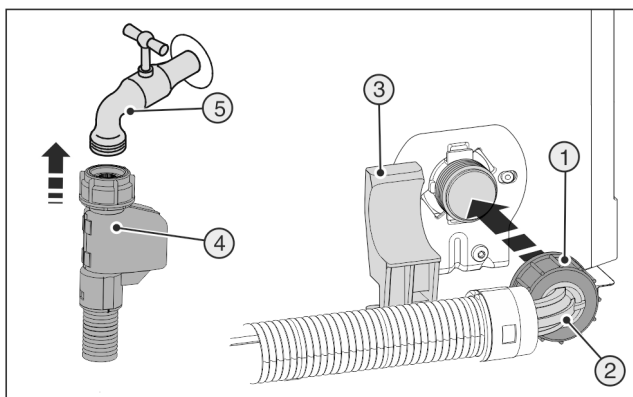


Fig. 22

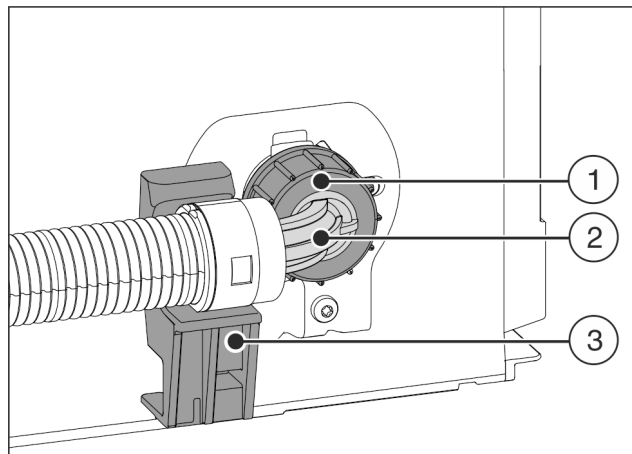


Fig. 23

- ▶ Posisjoner vinklet slangeende Fig. 23 (2) horisontal på holderen Fig. 23 (3) og hold fast.
- ▶ Skru mutteren Fig. 23 (1) på gjengen for hånd, inntil det oppnås et sikkert, fast feste.

Koble slangen til stoppekranen

- ▶ Koble rett slangeende Fig. 22 (4) til stengekranen Fig. 22 (5).

Kontrollere vannsystemet

- ▶ Åpne stoppekranen til vannforsyningen langsomt. Før montering i møbelnisjen:
- ▶ Kontroller hele vannsystemet for tetthet. Etter montering i møbelnisjen:
- ▶ Rengjør IceMaker (se bruksanvisning, vedlikehold).

Lufte ut vannsystemet

Utluftingen skal gjennomføres ved:

- Første gangs idriftsettelse
- Utskifting av InfinitySpring-vanntanken

Påse at følgende betingelser er oppfylt:

- Enheten er fullstendig montert og tilkoblet.
- Vanntanken er satt inn (se bruksanvisning, vedlikehold).
- Vannfilteret er satt inn (se bruksanvisning, vedlikehold).
- Enheten er slått på.
- ▶ Åpne apparatdøren.
- ▶ Trykk drikkeglasset mot nedre del av InfinitySpring-dispenseren.
- ▷ Øvre del beveger seg ut, og luft eller vann strømmer inn i glasset.
- ▶ Forsett dette inntil vannet strømmer inn i glasset i en jevn stråle.
- ▷ Det befinner seg ikke lenger luft i systemet.
- ▶ Rengjør InfinitySpring (se bruksanvisning, vedlikehold).

16 Bygge enheten inn i nisjen

Verktøy

Bygge enheten inn i nisjen



Medfølgende monteringsutstyr

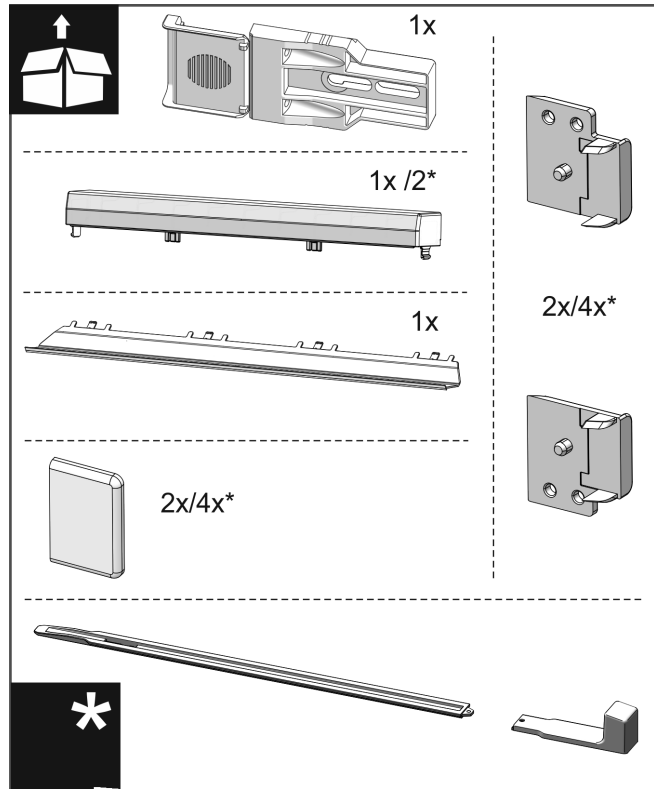


Fig. 24

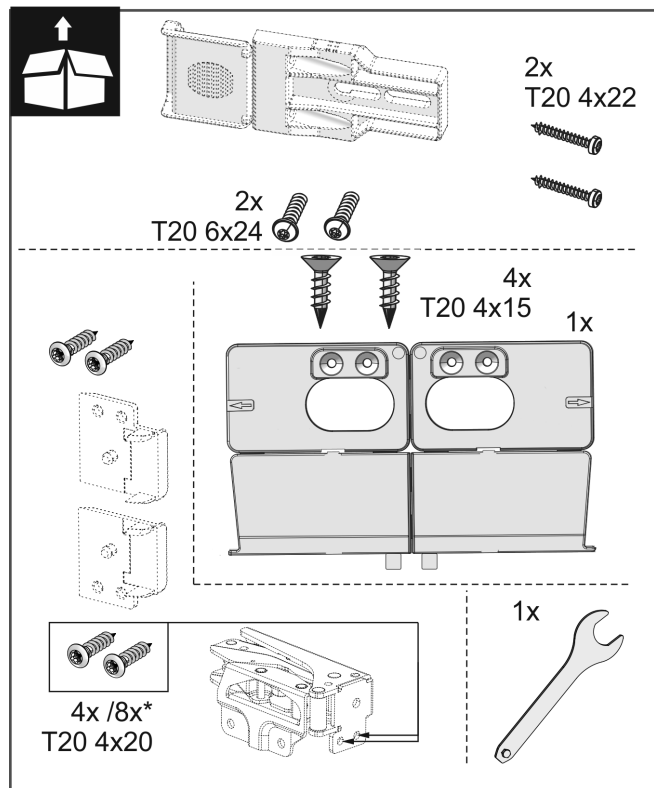
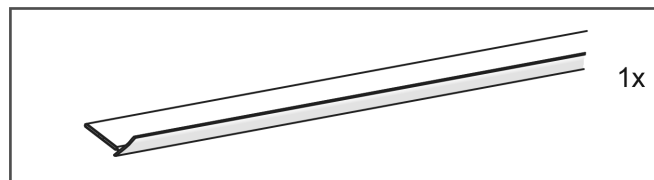


Fig. 25

Bygge enheten inn i nisjen

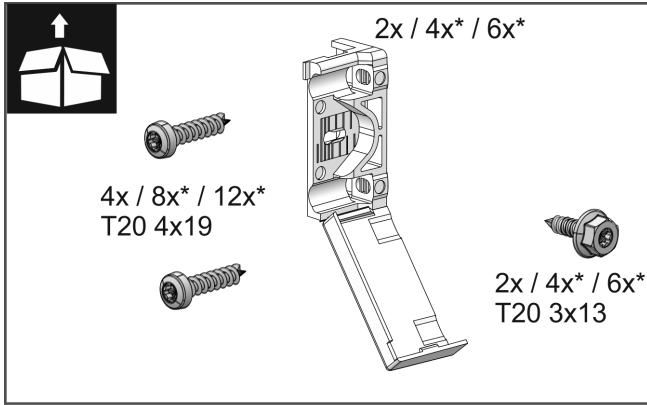


Fig. 26

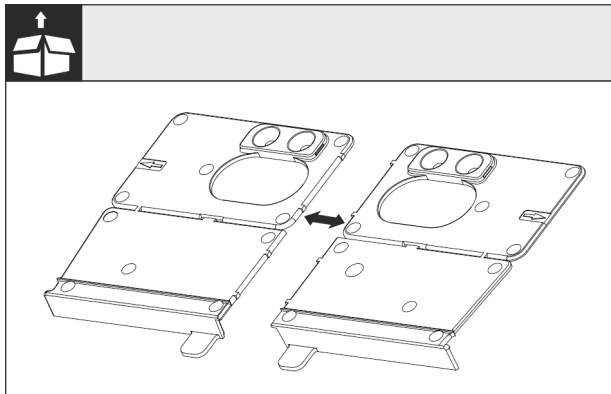


Fig. 27

- Kutt monteringsvinkelen til bunnen Fig. 27 () langs perforeringen.

PASS PÅ

Korrekt monteringsdybde på enheten.

- Bruken av monteringsvinkelen garanterer riktig monteringsdybde for enheten.

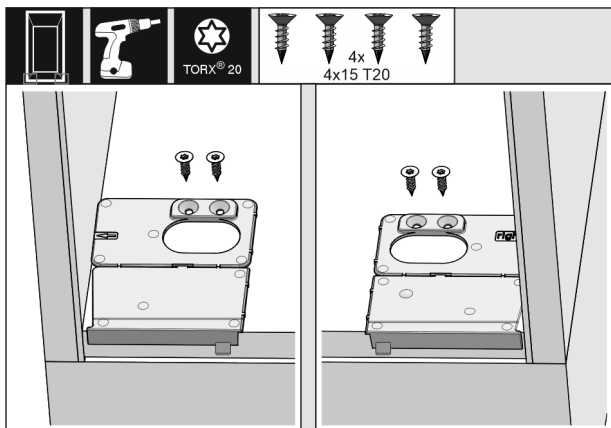


Fig. 28

- Skru monteringsvinkel gulv til høyre og venstre, i flukt med sidevegg på gulvet til møbelnisjen.

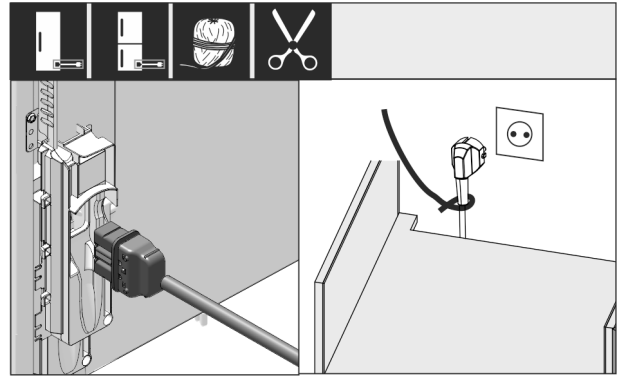


Fig. 29

- Ta nettkabelen ut av pakken og sett den inn på baksiden av enheten. Legg støpselet til en lett tilgjengelig stikkontakt med hjelp av en ledning.

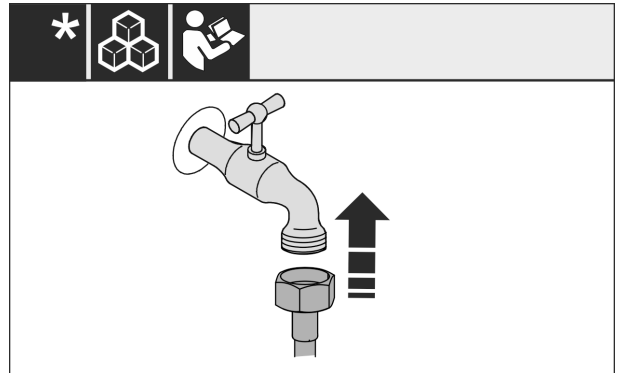


Fig. 30

- Installer om nødvendig vanntilkoblingen nå, som beskrevet i bruksanvisningen.

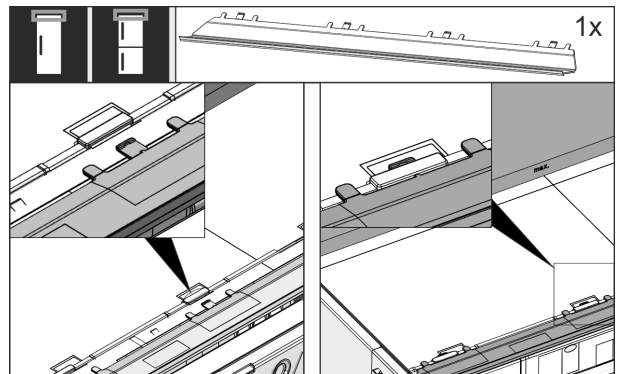


Fig. 31

- Sett inn utjevningsdekelet på oversiden av apparatet. Dekelet kan skyves til begge sider.

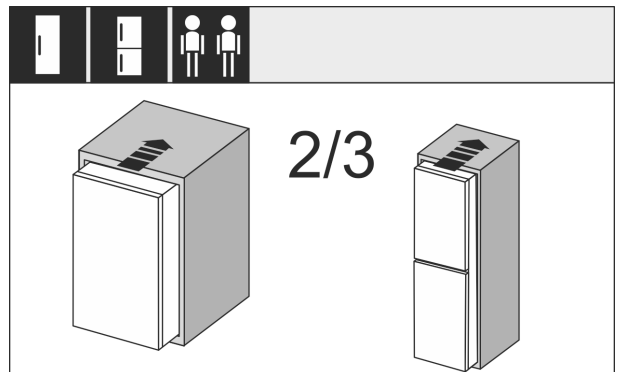


Fig. 32

- Skyv enheten 2/3 inn i møbelnisjen.

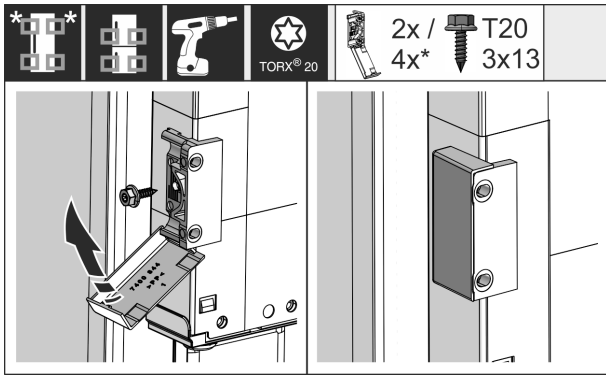


Fig. 33

- ▶ Monter festevinkel. Plasser festevinkelen på høyde med møbeldørhåndtakene. Ved en stor dør bruk totalt fire festevinkler. Vipp dekslene opp etter montering på vinkelen.

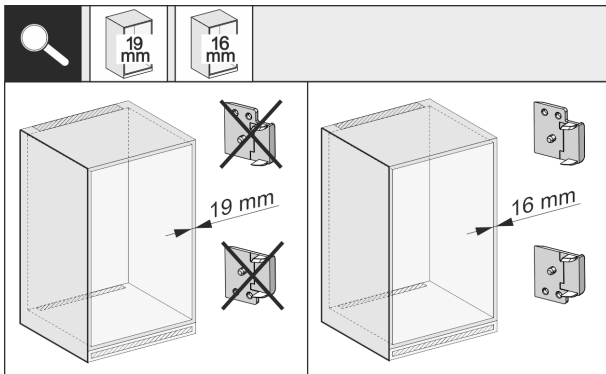


Fig. 34

- ▶ Kontroller om møbelsideveggen er 16 mm eller 19 mm tykk.

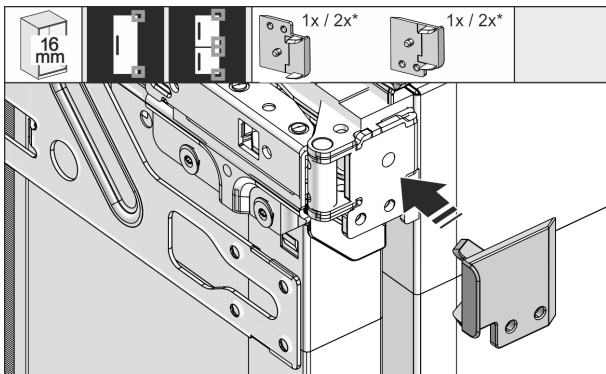


Fig. 35

- ▶ Hvis møbelveggene har en tykkelse på 16 mm: Hekt på avstandsstykke på alle hengsler. Hvis møbelveggene har en tykkelse på 19 mm, er det ikke nødvendig å bruke avstandsstykke.

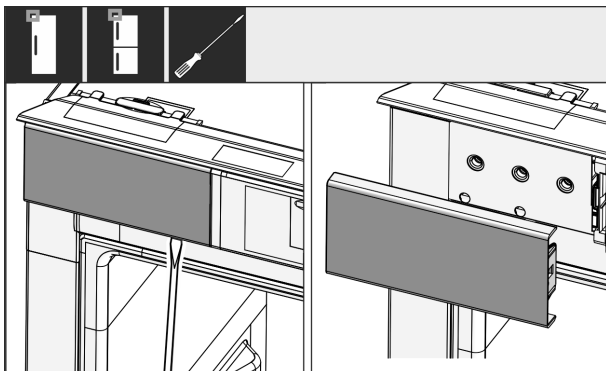


Fig. 36

- ▶ Løsne dekelet oppe til venstre med en skrutrekker, og ta det av.

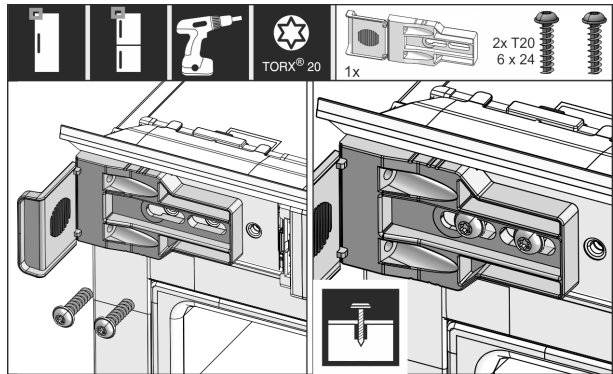


Fig. 37

- ▶ Skru på festevinkelen løst. Vinkelen skal fortsatt lett skyves.

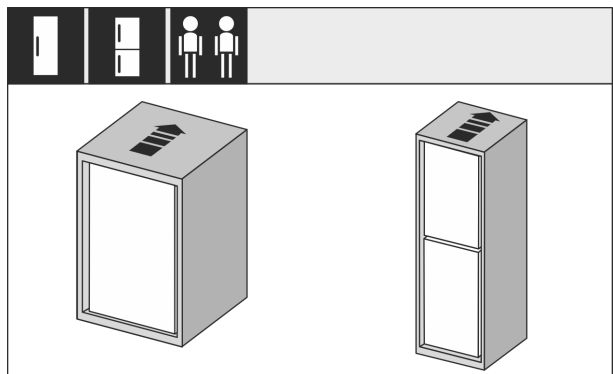


Fig. 38

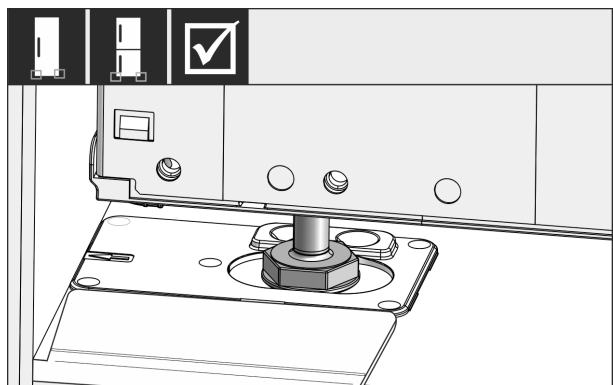


Fig. 39

- ▶ Skyv enheten helt inn i møbelnisjen. Justeringsføttene må sitte i utsparingene til anslagsvinklene på begge sider.

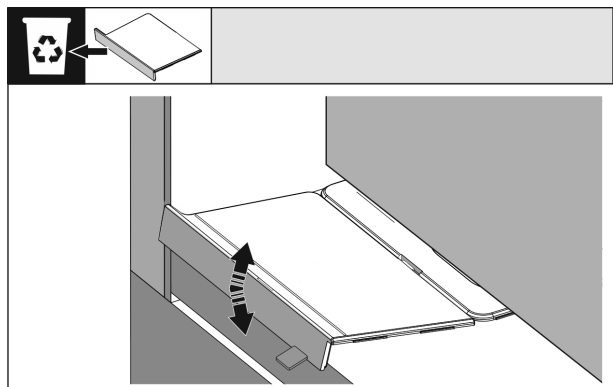


Fig. 40

Bygge enheten inn i nisjen

- Fjern anslaget til monteringsvinkelen for bunnen. Løsne anslaget ved å bevege det og eventuelt rive det av ved hjelp av en tang.

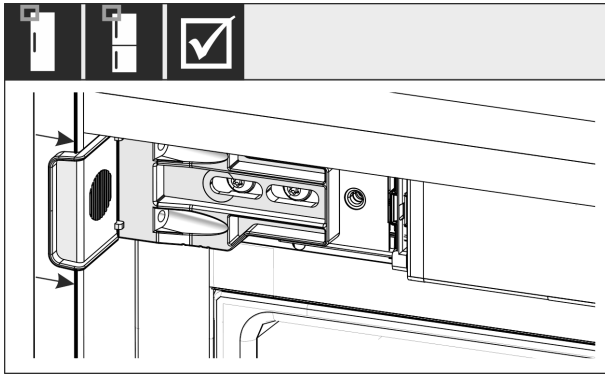


Fig. 41

- Kontroller om enheten sitter i flukt i møbelnisjen. Festevinkelen må ligge mot sideveggen til møbelnisjen.

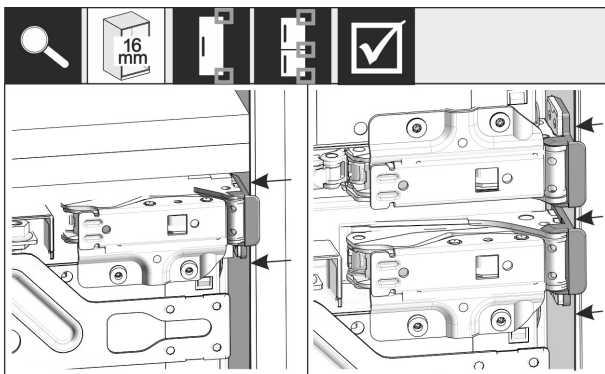


Fig. 42

- I forbindelse med 16 mm tykke møbelsidevegger sitter avstandsdelene på hengselsiden på møbelnisjen.

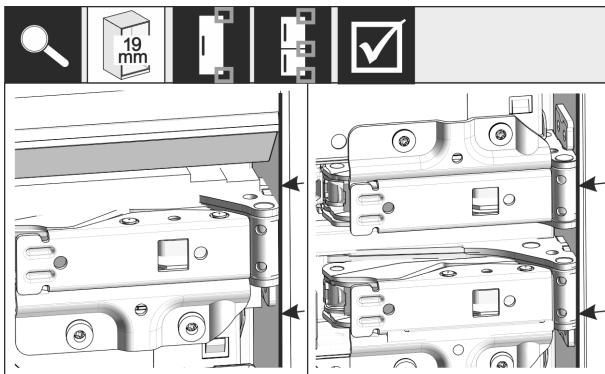


Fig. 43

- I forbindelse med 19 mm tykke møbelsidevegger justeres forkanten på hengslene slik at de flukter med forsiden av møbelsideveggen.

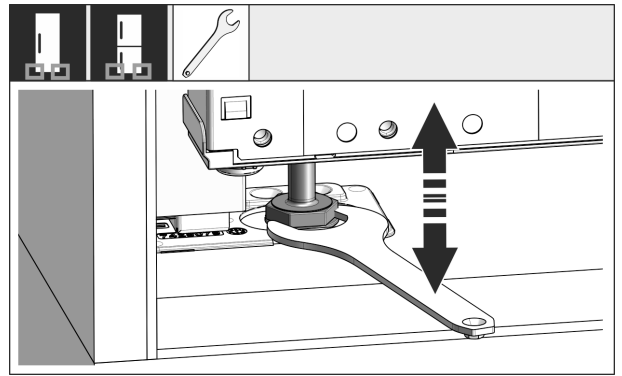


Fig. 44

- Ved behov innrett skråstillingen til apparatet via stillføtter.

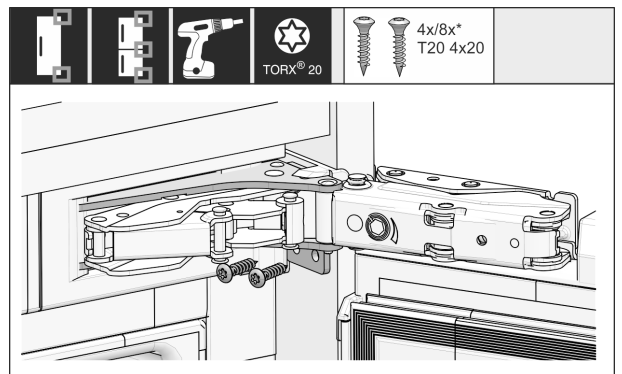


Fig. 45

- Skru fast enheten på hengselsiden.

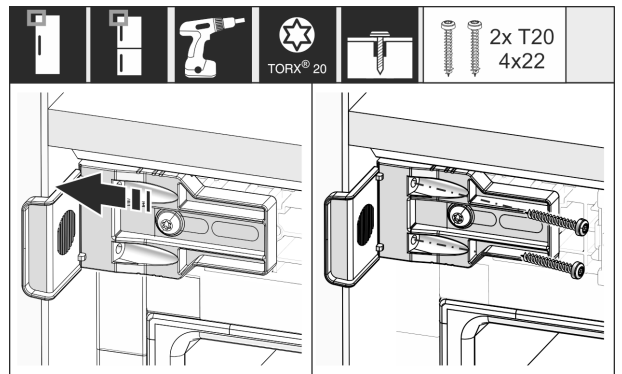


Fig. 46

- Forskyv vinkelen slik at den sitter i flukt med sideveggen til møbelnisjen. Skru alle skruene godt fast.

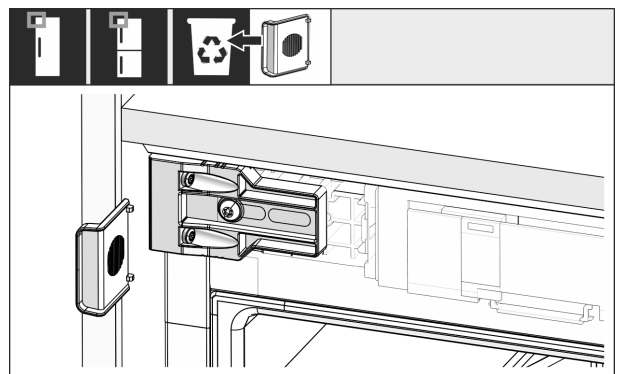


Fig. 47

- Bryt av og kast anslaget fra vinkelen på håndtakssiden oppe.

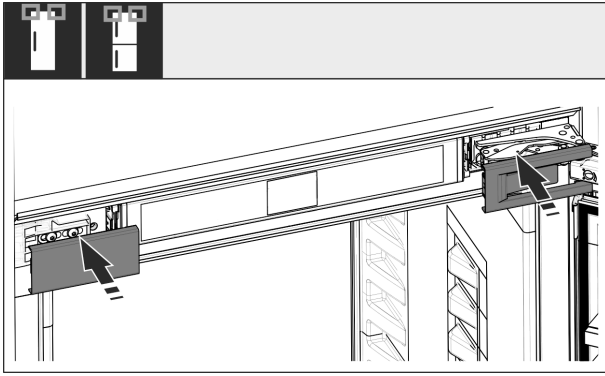


Fig. 48

- ▶ Sett på deksler.

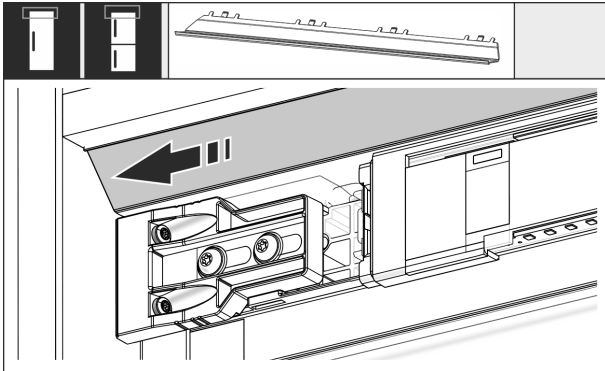


Fig. 49

- ▶ Forskyv dekselet slik at det sitter i flukt ved siden til møbelveggen.

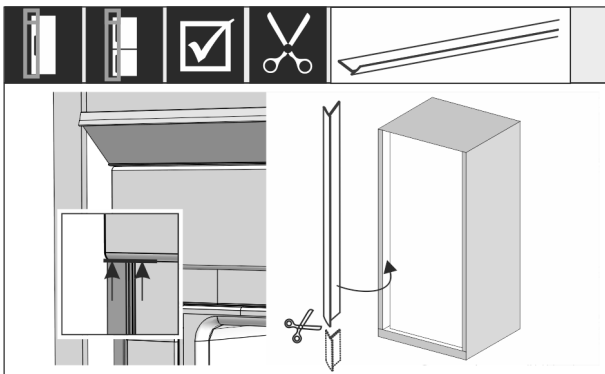


Fig. 50

- ▶ Listen er magnetisk. Sett på og trykk på listen under øvre deksel. Forkort listen ved behov med en skarp saks til nødvendig lengde.

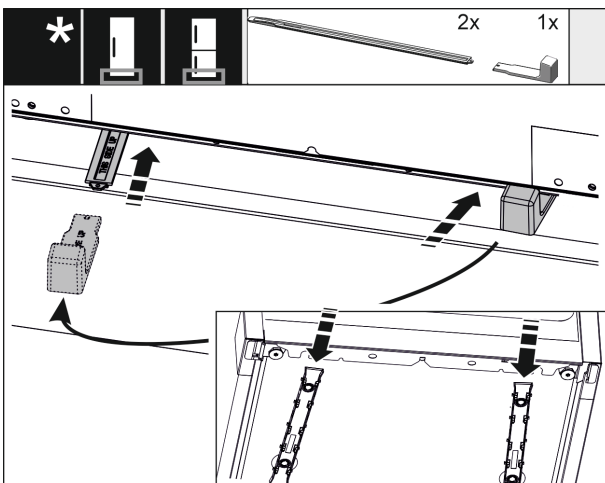


Fig. 51

Høydejusteringen leveres som standard fra en nisjehøyde på 140 cm. Den brukes til støyoptimering. Begge delene i høydejusteringen ligger i pakken som følger med.

- ▶ Stabilisere enheten nede på baksiden: Sett håndtaket på skinnen til høydejusteringen, og skyv skinnen inn i enhetsbunnen. Trekk ut håndtaket, og gjenta prosedyren på den andre siden.

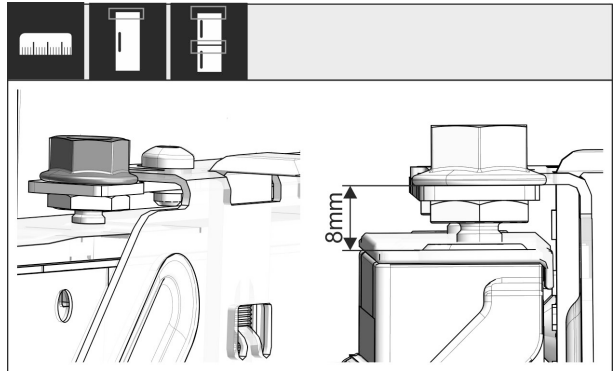


Fig. 52

- ▶ Lukk døren, og kontroller forhåndsinnstillingen på 8 mm fra overkanten på produkt døren til støtten til traversen

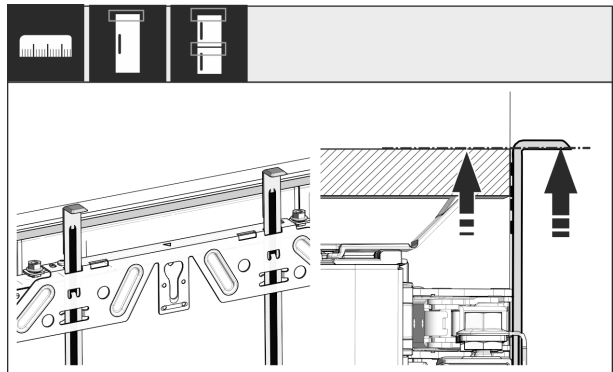


Fig. 53

- ▶ Skyv monteringshjelpen opp til skapdørens høyde. Monteringshjelpemidlets nedre anslagskant = overkanten på døren som skal monteres.

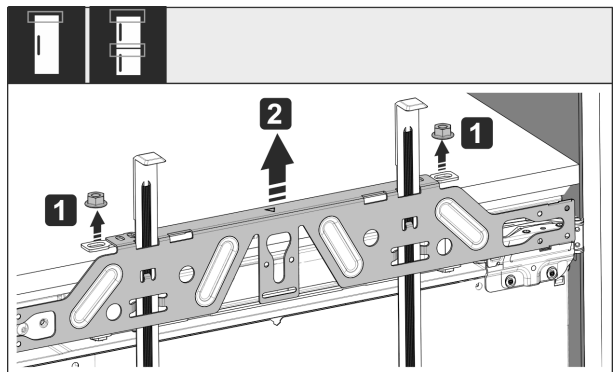


Fig. 54

- ▶ Løsne kontramuttere og ta av festetraversen.

Bygge enheten inn i nisjen

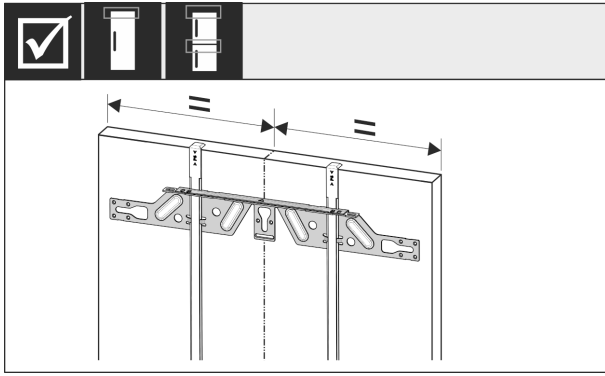


Fig. 55

- ▶ Heng festetraversen på innsiden av møbeldøren og innjuster sentrert.

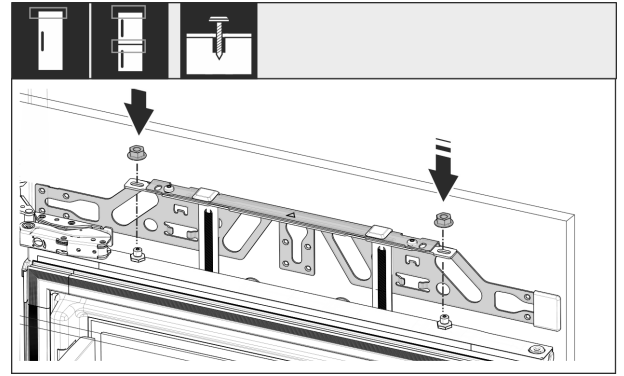


Fig. 59

- ▶ Fest møbeldøren og skru kontramutrene løst inn på justeringsboltene igjen.

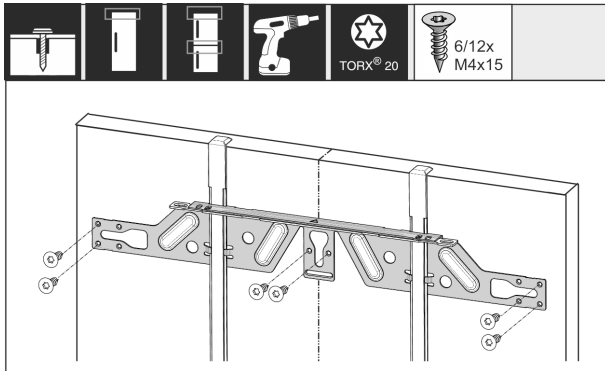


Fig. 56

- ▶ Monter festetraversen ved sponplatedører med minst 6 skruer, ved kassettdører med minst 4 skruer.

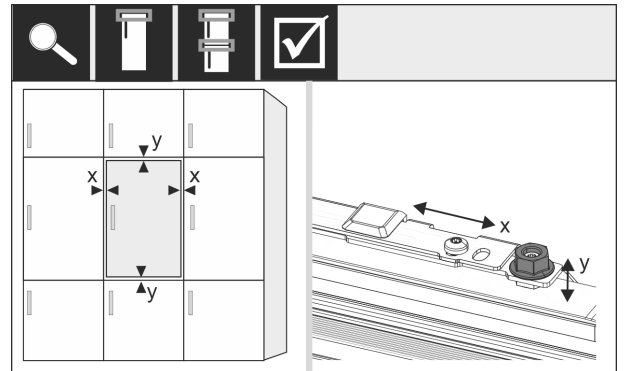


Fig. 60

- ▶ Innrett møbeldøren over justeringsbolten i X- og Y-retning.

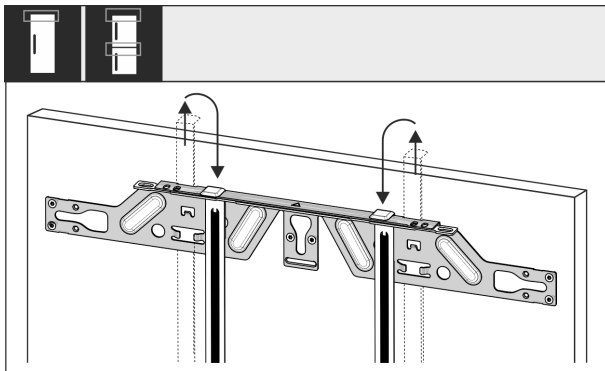


Fig. 57

- ▶ Trekk ut monteringshjelpen og skyv vridd inn i holdeåpningen ved siden av.

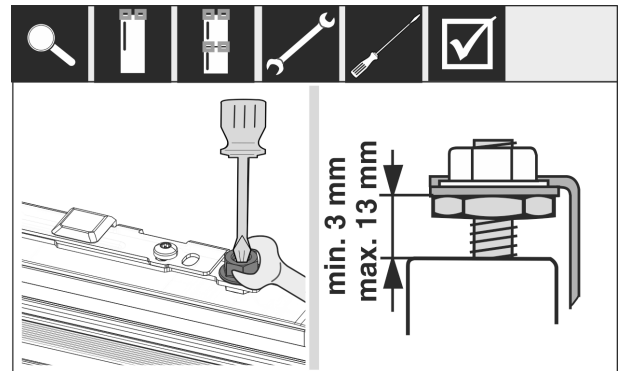


Fig. 61

- ▶ Trekk til kontramutterne, og kontroller innstillingshøyden.

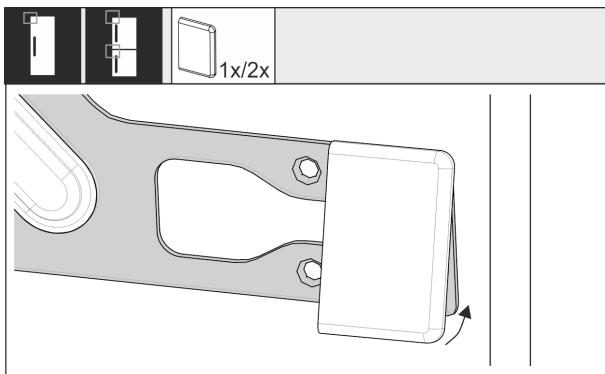


Fig. 58

- ▶ Klem dekelet på håndtakssiden på festetraversen.

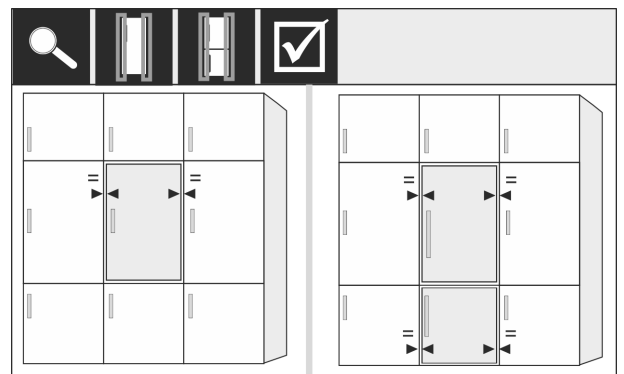


Fig. 62

- ▶ Kontroller dørens avstand til skapdørene i nærheten. For møbelfronter som er tykkere enn 19 mm: Se målene og anvisningene i kapitlet **Møbelfronter**.

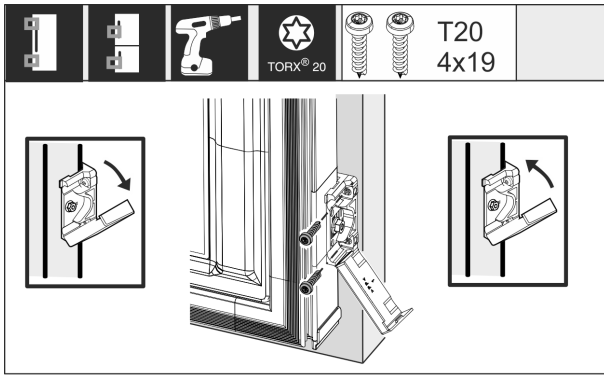


Fig. 63

- ▶ Åpne dekelet for å montere festevinkelen på møbeldøren. Juster forkanten på festevinkelen parallelt med møbeldørkanten, og skru fast vinkelen. Vipp opp dekelet.

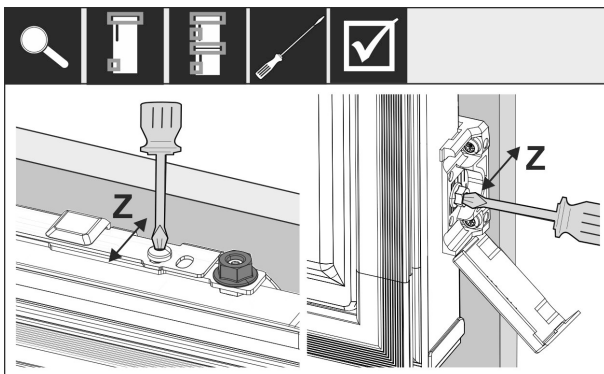


Fig. 64

Justere møbeldøren i Z-retning:

- ▶ Løse stilleskruen på festetraversen og skruen på festevinkelen.
- ▶ Flytt døren.

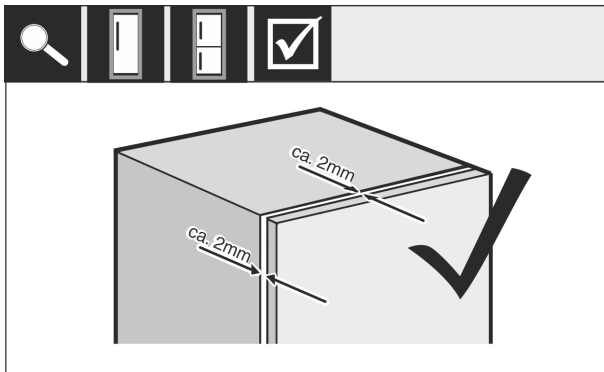


Fig. 65

- ▶ Kontroller avstanden mellom møbeldøren og møbelskroget.
- ▶ Kontroller alle skruene, og etterstram dem eventuelt.

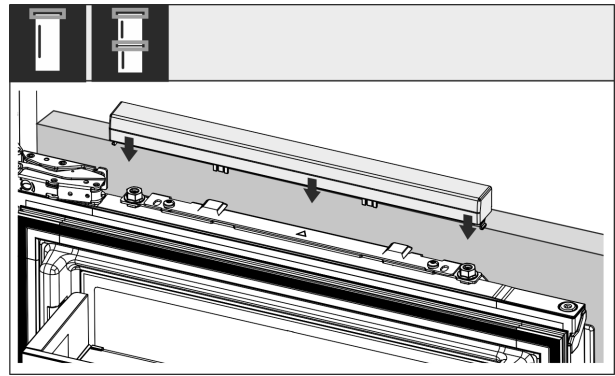


Fig. 66

- ▶ Klem på øvre deksel.

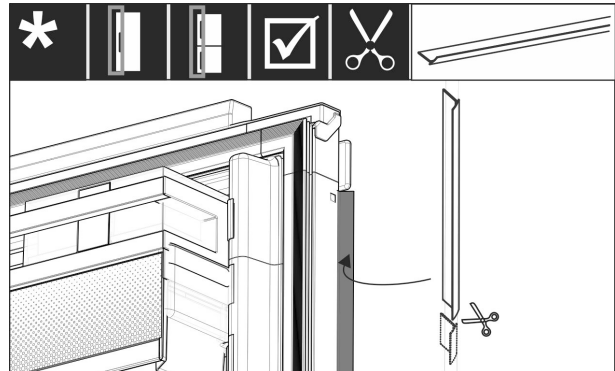


Fig. 67

- ▶ Tilpass listen, skjær til og sett inn mellom møbelfrontdør og apparatets dør.

Kontroller følgende punkter for å forsikre deg om at enheten er riktig innbygd. Ellers kan det oppstå mye is og kondens, som kan føre til funksjonsfeil:

- ▷ Døren skal lukke seg skikkelig.
- ▷ Skapdøren må ikke ligge inntil skapelementet.
- ▷ Tetningen øverst i hjørnet på håndtakssiden skal slutte godt til.

17 Møbelfronter

17.1 Mål

Avhengig av apparatvarianter trenger du en møbeldør eller to møbeldører. Størrelsen på tilsvarende møbeldør(er) avhenger av hele nisjestørrelsen og møbelementsstyrken.

Merk

Overhold de tilsvarende apparat- og nisjemålene samt monteringskissene (se 3 Enhetens mål) (se 4 Nisjemål) . Monteringskissene stiller vi til disposisjon i tilsvarende katalog.

Generelle angivelser:

- Følg de spesifikke anbefalingene for våre apparater når det gjelder størrelse og vekt for fast dørmontering i våre kataloger.
- Møbelementtykkelsen skal være minst 16 mm og maksimalt 19 mm.
- Vær oppmerksom på fugeposisjonen for en todørs møbeldørmontering.

Møbelfronter

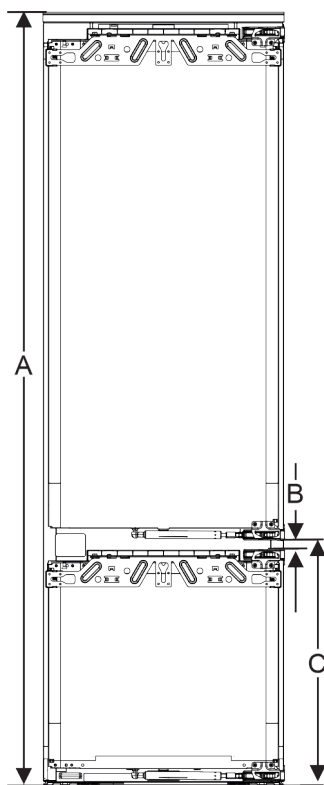


Fig. 68 Fugeposisjon todørs

møbelfront

| Nisjens høyde | Apparathøyde (A) (mm) | Avstand (B) (mm) | Fugeposisjon (C) fast dør (mm) |
|---------------|-----------------------|------------------|--------------------------------|
| 178-2 Skuffer | 1770 | 15 | 549+15 |
| 178-3 Skuffer | 1770 | 15 | 695+15 |

Bredere møbeldør over, under eller ved siden av:

- Vertikalt spaltemål mellom møbeldører må være 4 mm.
- Horisontalt spaltemål mellom møbeldører må være 4 mm. Kontroller kollisjonsegenskapene (se 17.3 Stille inn spaltemål uten kollisjon).

Vekt og hengsler:

- Ved tunge møbelfronter er belastningen på hengselen svært stor. Hengslen blir kanskje skadet. Pass på den maksimale vektangivelsen for apparatet i katalogen.
- Hvis møbelfronten overskrider den maksimalt tillatte vekten, kan et apparat med skyvedørsteknikk gi avlastning, da vekten avlastes over flere topphengsler på møblet.
- Hvis du bruker lange møbelfronter som stikker langt utover enhetene, anbefaler vi et ekstra dørhengsel (f.eks. Kamat), som må ha samme dreiepunkt som det faste dørhengslet som brukes på enheten din. Ved å bruke et ekstra hengsel (Kamat) avlastes vekten over flere punkter. For høye møbelfronter anbefales bruk av utfrest kompensasjonsbeslag for å motvirke vridning (konvekks/konkav).

17.2 Montere møbelfront(er)

Ved montering ta hensyn til følgende:

- Møbelfronten må være montert symmetrisk til kjøleapparatdøren.
- Nabomøbelfront ligger på akkurat samme nivå.
- Nabomøbelfronten har samme kantradius som apparatfronten.

- Møbelfronten er rett og spenningsfri.
- Møbelfronten har en minimal dybdeinnstilling på ca. 2 mm til elementet.
- Bygge enheten inn i nisjen (se 16 Bygge enheten inn i nisjen).
- Fest møbelfronten på apparatets dør (se 16 Bygge enheten inn i nisjen).
- Kontroller møbelfronten med hensyn til kollisjon (se 17.3 Stille inn spaltemål uten kollisjon).

17.3 Stille inn spaltemål uten kollisjon

Etter at du har montert møbelfronten(e) må du kontrollere at møbelfrontene ikke kolliderer.

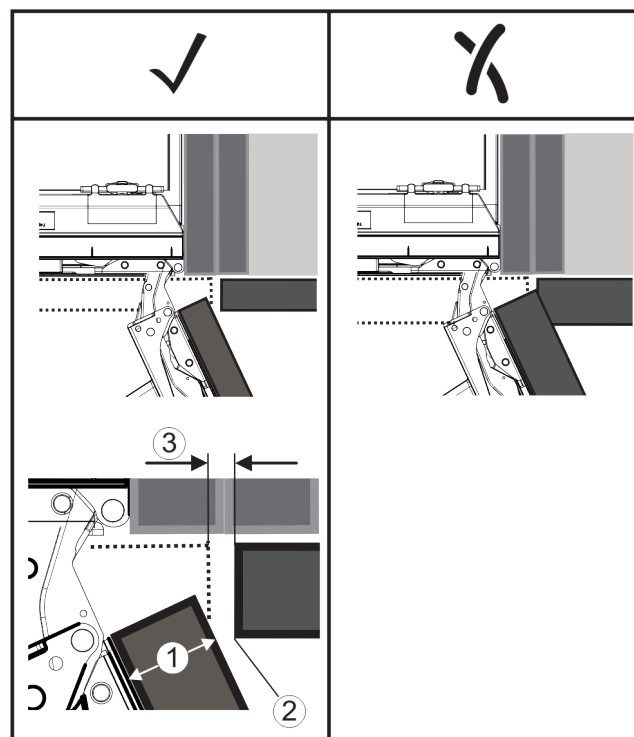


Fig. 69

(1) Fronttykkelse (FD)

(3) Spaltemål (S)

(2) Kantradius (R)

| FD(1) (mm) | R (2) = 0 mm | | R = 1,2 mm | | R = 2 mm | | R = 3 mm | |
|------------|------------------|------------------|------------------|------------------|------------------|------------------|------------------|------------------|
| | G _{min} | G _{max} | G _{min} | G _{max} | G _{min} | G _{max} | G _{min} | G _{max} |
| 16 | 0,3 | 0,9 | 0,1 | 0,4 | 0,1 | 0,2 | 0,1 | 0,2 |
| 19 | 0,7 | 2,4 | 0,3 | 1,9 | 0,23 | 3,25 | 0,1 | 0,8 |
| 20 | 2 | 4,3 | 1,5 | 3,6 | 1 | 3,1 | 0,6 | 2,7 |
| 22 | 3,5 | 6,3 | 3 | 5,6 | 2,6 | 5,3 | 2,1 | 4,6 |
| 24 | 5,5 | 8,3 | 5 | 7,8 | 4,5 | 7,4 | 4 | 6,9 |
| 26 | 7,6 | 10,7 | 7 | 10,3 | 6,6 | 9,9 | 6,2 | 9,4 |

Fig. 70 Tabell grenseområde spaltemål

G_{min} = nedre grenseområde for spaltemålet i mm

G_{maks} = øvre grenseområde for spaltemålet i mm

Merk

Ved korrigeringer se alltid til at møbelfronten er tilpasset det generelle utseendet til fronten.

Kontroller kollisjonsegenskapene og korrigjer tilsvarende:

- Bestem fronttykkelse og kantradius.
- Avles grenseområdet for spaltemålet i tabellen.
- Sammenlign spaltemål med verdiene fra tabellen.
- Gjennomfør en av de følgende handlingene tilsvarende det vurderte spaltemålet.

| Spaltemål | Beskrivelse |
|--------------------------------|--|
| $S > G_{maks}$ | Hvis spaltemålet er større enn begge grenseverdiene, må du ikke foreta noen korrigering. |
| $S < G_{min}$ | Hvis spaltemålet er under grenseverdiene, må du øke spaltemålet. En annen mulighet tilbyr økningen av kantradiusen. |
| $G_{min} \leq S \leq G_{maks}$ | Hvis spaltemålet ligger mellom de to grenseverdiene, må du arbeide nøyaktig. Det kan i slike tilfeller raskt oppstå kollisjoner. |

18 Vannbeholder

InfinitySpring vanntank befinner seg avhengig av apparatet bak nederste skuff i kjøledel eller BioFresh-del.

18.1 Sett inn vanntank.

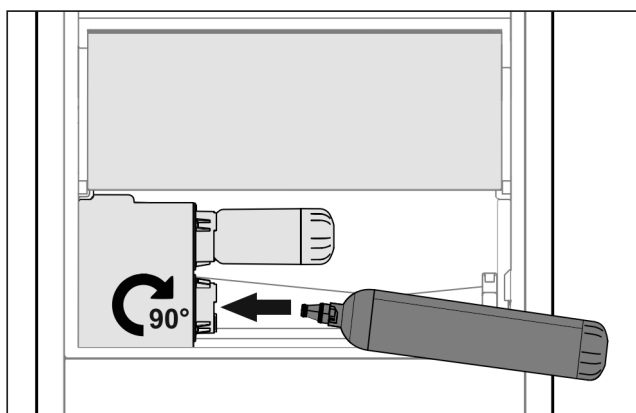


Fig. 71

- ▶ Ta ut skuffen.
- ▶ Sett inn vanntanken og dreii den ca. 90° helt inn mot høyre.
- ▶ Kontroller om vanntanken oppviser lekkasjer og at det ikke renner ut vann.
- ▶ Sett inn skuffen.
- ▶ Luft ut vannsystemet (se monteringsanvisning, vanntilkobling).

I stedet for vannfilteret kan det settes inn en ekstra vanntank.

Merk

Vanntanken er tilgjengelig som reservedel.

19 Vannfilter

Vannfilteret befinner seg avhengig av apparatet bak nederste skuff i kjøledel eller BioFresh-del.

Det tar opp avleiringer i vannet og reduserer klorsmaken.

- Skift vannfilteret ved angitt ytelse minst hver 6. måned, eller skift det ut hvis det forekommer en tydelig reduksjon av gjennomstrømningshastigheten.
- Vannfilteret inneholder aktivkull og kan kastes i det normale husholdningsavfallet.

Merk

Vannfilteret er tilgjengelig i [Liebherr hvitevarebutikk](http://home.liebherr.com) (home.liebherr.com).

19.1 Sette inn vannfilter

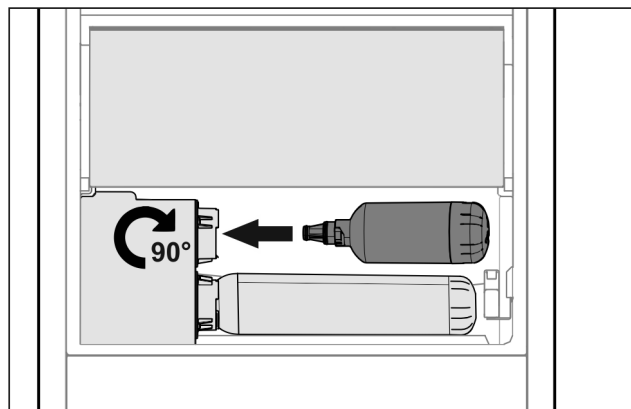


Fig. 72

- ▶ Ta ut skuffen.
- ▶ Sett vannfilteret i og dreii det ca. 90° helt inn mot høyre.
- ▶ Kontroller om filteret oppviser lekkasjer og at det ikke renner ut vann.
- ▶ Sett inn skuffen.



FORSIKTIG

Nye vannfiltre kan inneholde svevestoffer.
▶ 3 l Tapp av vann fra InfinitySpring og kast det.

▷ Nå er vannfilteret klart til bruk.

20 Koble til apparatet



ADVARSEL

Ikke-forskriftsmessig tilkobling!

Fare for brann.

- ▶ Ikke bruk skjøteledning.
- ▶ Ikke bruk forgreningskontakter.

PASS PÅ

Ikke-forskriftsmessig tilkobling!

Skader på elektronikken.

- ▶ Apparatet skal ikke kobles til vekselrettere, slik som f.eks. solarstrømanlegg og bensingeneratorer.
- ▶ Ikke bruk strømsparingskontakt.

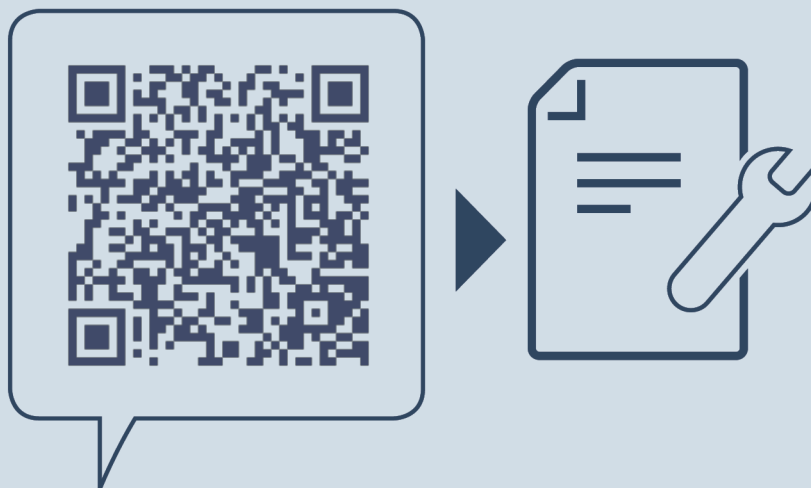
Merk

Bruk kun den medleverte strømtilførselsledningen.

- ▶ En lengre strømtilførselsledning kan bestilles hos kundeservice.

Forsikre deg om at følgende betingelser er oppfylt:

- Strømtype og spenning på oppstillingsstedet i samsvar med opplysningene på typeskiltet.
- Stikkontakten er forskriftsmessig jordet og elektrisk sikret.
- Sikringens utløserstrøm ligger mellom 10 og 16 A.
- Stikkontakten er lett tilgjengelig.
- ▶ Kontroller elektrisk tilkobling.
- ▶ Koble støpselet til spenningsforsyningen.
- ▷ Liebherr-logoen vises på skjermen.
- ▷ Visningen skifter til standbysymbolet.



home.liebherr.com/fridge-manuals

NO innbyggingsbare kjøl/frysenheter, fastdør

Utgivelsesdato: 20221026

Artikkelnr.-indeks: 7088230-00

Liebherr-Hausgeräte Ochsenhausen GmbH
Memminger Straße 77-79
88416 Ochsenhausen
Deutschland