



Käyttöohjeet

Quality, Design and Innovation



home.liebherr.com/fridge-manuals



LIEBHERR

Sisällys

1	Laitteen yleiskuva	3
1.1	Toimituksen sisältö.....	3
1.2	Laitteen ja varusteiden yleiskuva.....	3
1.3	Erikoisvarusteet.....	3
1.4	Laitteen käyttöalue.....	3
1.5	Laitteen melutaso.....	4
1.6	Vaatimustenmukaisuus.....	4
1.7	REACH-asetuksen mukaiset SVHC-aineet.....	4
1.8	EPREL-tietokanta.....	4
2	Yleiset turvallisuusohjeet	4
3	Käyttöönotto	6
3.1	Sijoitusolosuhteet.....	6
3.2	Laitteen mitat.....	6
3.3	Laitteen kuljetus.....	7
3.4	Laitteen poistaminen pakkauksesta.....	7
3.5	Kuljetusvarmistimen poistaminen.....	7
3.6	Ovenkahvan asennus.....	7
3.7	Laitteen pystyttäminen.....	7
3.8	Laitteen kohdistus.....	7
3.9	Useiden laitteiden sijoittaminen.....	8
3.10	Sijoittamisen jälkeen.....	8
3.11	Pakkauksen hävittäminen.....	8
3.12	Oven käтisyöden vaihtaminen.....	8
3.13	Oven kohdistaminen.....	18
3.14	Laitteen liittäminen.....	19
3.15	Laitteen kytkeminen päälle (ensimmäinen käyttöönotto).....	19
4	Säilytys	20
4.1	Säilytystä koskevia ohjeita.....	20
4.2	Säilytysajat.....	20
5	Käyttö	20
5.1	Käyttö- ja näyttöelementit.....	20
5.1.1	Tilanäyttö.....	20
5.1.2	Näytön symbolit.....	20
5.1.3	Akustiset merkkiäänät.....	21
5.2	Navigointi.....	21
5.2.1	Navigointi painikkeilla.....	21
5.2.2	Asetusvalikko.....	21
5.2.3	Asiakasvalikko.....	21
5.2.4	Arvojen asetus.....	22
5.2.5	Yleiset säännöt.....	22
5.3	Laitteen toiminnot.....	22
5.3.1	Toimintojen yhteenveto.....	22
5.3.2	Laitteen kytkeminen päälle ja pois päältä.....	23
5.3.3	Lämpötilavöhykkeen kytkeminen pois ja päälle.....	23
5.3.4	Lämpötila.....	24
5.3.5	Valaistus.....	24
5.3.6	Valaisun voimakkuus.....	25
5.3.7	SuperCool.....	25
5.3.8	SuperFrost.....	26
5.3.9	HumiditySelect.....	26
5.3.10	Näyttöruudun lukinta.....	26
5.3.11	Muistutus huoltövälistä.....	27
5.3.12	Kieli.....	27
5.3.13	Lämpötilayksikkö.....	27
5.3.14	Näyttöruudun kirkkaus.....	27
5.3.15	WLAN-yhteys.....	28
5.3.16	LAN-yhteys.....	29
5.3.17	Info.....	29
5.3.18	Käyttötunnit.....	30
5.3.19	Software.....	30
5.3.20	Sulatus.....	30
5.3.21	Ovihälytys.....	30
5.3.22	Valohälytys.....	31
5.3.23	Esittelytila.....	31
5.3.24	Tehdasasetusten palautus.....	31
5.4	Ilmoitukset.....	32
5.4.1	Varoitukset.....	32

5.4.2	Muistutukset.....	34
6	Varustus	34
6.1	Turvalukko.....	34
7	Huolto	34
7.1	Laitteen sulattaminen.....	34
7.2	Laitteen puhdistaminen.....	35
8	Asiakasneuvonta	36
8.1	Tekniset tiedot.....	36
8.2	Tekniset häiriöt.....	36
8.3	Asiakaspalvelu.....	37
8.4	Tyypikilpi.....	37
9	Poistaminen käytöstä	37
10	Hävittäminen	37
10.1	Laitteen valmistelu hävittämistä varten.....	37
10.2	Laitteen ympäristöystävällinen hävittäminen.....	37
11	Lisätietoja	38

Valmistaja kehittää jatkuvasti kaikkia tyypejään ja mallejaan. Toivomme että ymmärrät, että sen vuoksi pidämme oikeuden muutoksiin muodon, varustuksen ja tekniikan suhteen.

Symboli	Selitys
	<p>Tutustu käyttöohjeeseen</p> <p>Parhaiten pääset sinuiksi uuden laitteesi kanssa lukemalla tämän käyttöohjeen huolellisesti läpi.</p>
	<p>Täydellinen käyttöohje internetsivuilla</p> <p>Löydät perusteellisen käyttöohjeen Internet-sivuiltamme käyttöohjeen etusivun QR-koodin avulla osoitteesta home.liebherr.com/fridge-manuals.</p> <p>Huoltönumero on merkitty tyyppikilpeen:</p>  <p style="text-align: right;"><i>Fig. Esimerkkikuva</i></p>
	<p>Laitteen tarkastaminen</p> <p>Tarkasta kaikki osat kuljetusvaurioiden varalta. Jos sinulla on valituksen aiheita, käänny jälleenmyyjän tai asiakaspalvelun puoleen.</p>
	<p>Poikkeukset</p> <p>Tämä käyttöohje koskee useita malleja. Poikkeukset ovat sen vuoksi mahdollisia. Kappaleet, jotka koskevat ainoastaan tiettyjä laitteita, on merkitty tähdellä (*).</p>
	<p>Toimintaohjeet ja toiminnan tulokset</p> <p>Toimintaohjeet on merkitty symbolilla ▶.</p> <p>Toiminnan tulokset on merkitty symbolilla ▷.</p>
	<p>Videot</p> <p>Laitteita koskevia videoita voi katsoa YouTube-kanavalta, Liebherr-Hausgeräte.</p>

Tämä käyttöopas koskee seuraavia malleja:

- FCFCvg 4002
- FCFCvg 4032
- FCFvg 4002

1 Laitteen yleiskuva

1.1 Toimituksen sisältö

Tarkasta kaikki osat kuljetusvaurioiden varalta. Jos sinulla on valituksen aiheita, käänny jälleenmyyjän tai asiakaspalvelun puoleen. (katso 8.3 Asiakaspalvelu)

Toimitukseen kuuluvat seuraavat osat:

- vapaasti seisova laite
- varustus *
- asennusmateriaali *
- käyttöohje
- huoltoesite
- Laatatodistus *
- verkkojohto

1.2 Laitteen ja varusteiden yleiskuva

FCFCvg 4002

FCFvg 4002

FCFCvg 4032

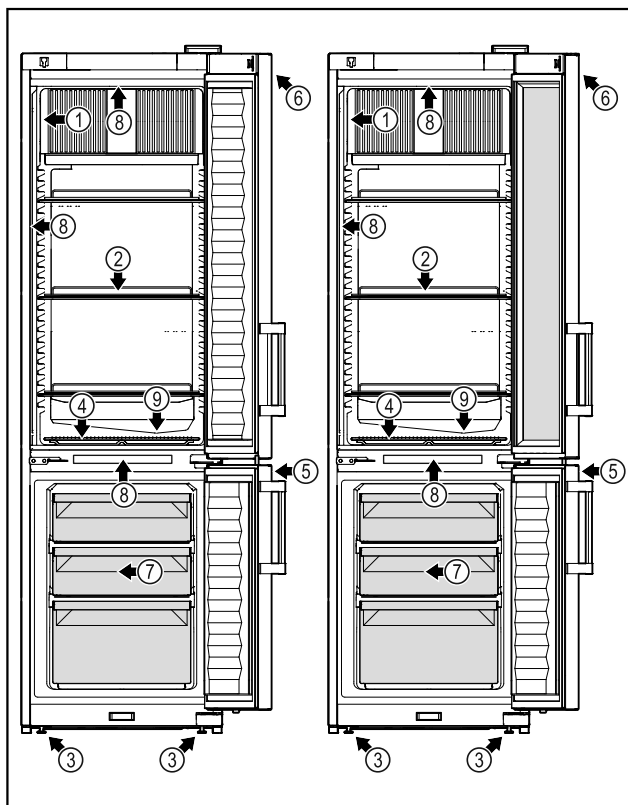


Fig. 1 Esimerkkikuva

- | | |
|---------------------|--|
| (1) Tyypikilpi | (6) Käyttöelementit ja lämpötilänäyttö |
| (2) Säilytysritilät | (7) Pakastimen vetolaatikot |
| (3) Säätojalat | (8) Sisävalaistus |
| (4) Pohjaritilä | (9) Sulatusveden poisto |
| (5) Lukko | |

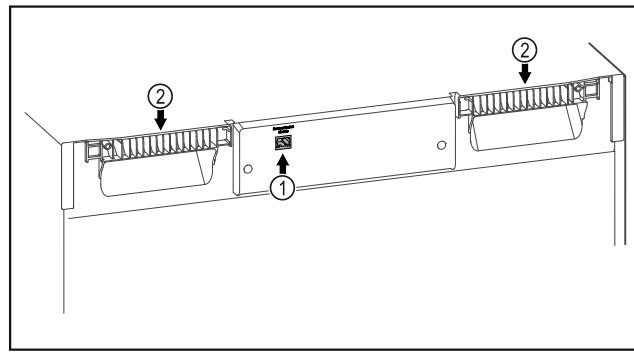


Fig. 2 Esimerkkikuva

- (1) LAN-liitäntä (2) Kahvasyvennys

1.3 Erikoisvarusteet

Vihje

Lisävarusteita saat asiakaspalvelun kautta (katso 8.3 Asiakaspalvelu) ja Liebherr-Hausgeräte-kaupasta osoitteesta home.liebherr.com/shop/de/deu/zubehor.html.

SmartModule

Laite voidaan varustaa SmartModule-yksiköllä.

Kyseessä on WLAN- ja LAN-liitäntä laitteen ja ulkoisen dokumentointi- ja hälytysjärjestelmän, kuten esim. Liebherr SmartMonitoring, välisen yhteyden muodostamiseen.

SmartMonitoring ei ole saatavilla kaikissa maissa. Tarkista saatavuus QR-koodin avulla (katso 5.3.15 WLAN-yhteys) syöttämällä malli.

1.4 Laitteen käyttöalue

Käyttötarkoitus

Tämä jää-/pakastinkaappi soveltuu jäähdytettävien / pakastettujen elintarvikkeiden ammattimaiseen säilytykseen. Tätä laitetta ei ole tarkoitettu elintarvikkeiden näytteille asettamiseen eikä asiakkaiden omatoimiseen tuotteiden ottamiseen.

Laite on suunniteltu käyttöön suljetuissa tiloissa.

Kaikki muut käyttötavat ovat kiellettyjä.

Ennakoitavissa oleva väärinkäyttö

Seuraavat käyttötavat ovat nimenomaisesti kiellettyjä:

- Seuraavien tuotteiden säilytys ja jäähdytys:
 - Kemiallisesti epästabiilit, palamiskykyiset tai syövyttävät aineet
 - Lääkkeet, veriplasma, laboratoriopreparaatit tai sen kaltaiset aineet ja tuotteet, joita koskee lääkintälaitedirektiivi 2007/47/EY
- Käyttö räjähdysvaarallisissa tiloissa
- Käyttö ulkona tai kosteilla ja roiskevedelle alttiilla alueilla

Yleiset turvallisuusohjeet

Laitteen epäasianmukainen käyttö johtaa säilytettävän tuotteen vahingoittumiseen tai pilaantumiseen.

Ilmastoluokat

Laitteelle määritelty ilmastoluokka on ilmoitettu sen tyyppikilvessä.

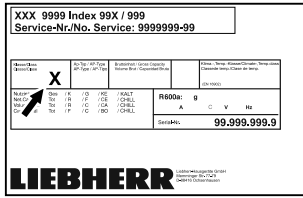


Fig. 3 Tyyppikilpi

(X) Tämä ilmastoluokka ilmaisee, missä ympäristöolosuhteissa laitetta voi käyttää turvallisesti.

Ilmastoluokka (X)	Huoneenlämpötilään	Suhteellinen ilmankosteus enintään
3	+25 °C	60 %
4	+30 °C	55 %
5	+40 °C	40 %
7	+35 °C	75 %

Vihje

Sijoituspaikan alin sallittu huoneenlämpötila on +10 °C.

Tätä lähellä olevissa olosuhteissa voi lasiovessa (varustuksesta riippuen) ja sivuseinissä tapahtua vähäistä veden tiivistymistä.

Suositeltava lämpötila-asetus:	
Lämpötilaluokka (Z)	Lämpötilan asetus
L1	-18 °C
M1	+5 °C

1.5 Laitteen melutaso

Laitteen A-painotettu äänenpainotaso käytön aikana on alle 70 dB(A) (äänitehotaso suht. 1 pW).

1.6 Vaatimustenmukaisuus

Kylmäainekierron tiiviys on tarkastettu.

EU-vaatimustenmukaisuusvakuutuksen täydellinen teksti on saatavissa internetosoitteesta: www.liebherr.com

1.7 REACH-asetuksen mukaiset SVHC-aineet

Seuraavasta linkistä voit tarkistaa, sisältääkö laitteesi REACH-asetuksen mukaisia SVHC-aineita: home.liebherr.com/de/deu/de/liebherr-erleben/nachhaltigkeit/umwelt/scip/scip.html

1.8 EPREL-tietokanta

Energiamerkintää ja EcoDesign-direktiiviä koskevat tiedot löytyvät 1. maaliskuuta 2021 alkaen eurooppalaisesta tuotetietokannasta (EPREL). Tuotetietokanta on osoitteessa <https://eprel.ec.europa.eu/>. Käyttäjää pyydetään antamaan mallitunnus. Mallitunnus on merkitty tyyppikilpeen.

2 Yleiset turvallisuusohjeet

Säilytä tätä käyttöohjetta huolellisesti, jotta voit koska tahansa katsoa siitä neuvoja.

Jos luovutat laitteen toiselle, anna myös käyttöohje uudelle omistajalle.

Jotta voisit käyttää laitetta asianmukaisesti ja turvallisesti, lue tämä käyttöohje huolellisesti ennen laitteen käyttämistä. Noudata aina sen sisältämiä ohjeita, turvallisuusohjeita ja varoituksia. Ne ovat tärkeitä, jotta laite voidaan liittää ja sitä voidaan käyttää turvallisesti ja ongelmitta.

Käyttäjälle aiheutuvat vaarat:

- Tätä laitetta voivat käyttää 8 vuotta täyttäneet lapset sekä henkilöt, joiden fyysiset, aisteihin perustuvat tai henkiset kyvyt ovat rajoitettuja tai joilla ei ole kokemusta ja tietoa käytöstä, jos heitä valvotaan tai heitä on opastettu laitteen turvalliseen käyttöön ja he ymmärtävät käytön aiheuttamat vaarat. Lapset eivät saa leikkiä laitteella. Lapset eivät saa suorittaa puhdistusta ja käyttäjähuoltoa ilman valvontaa.
- Pistorasian pitää olla helposti saavutettavissa, jotta laite voidaan hätätapauksessa nopeasti irrottaa virrasta. Sen pitää olla laitteen takasivualueen ulkopuolella.
- Kun laite irrotetaan verkkovirrasta, on aina pidettävä pistokkeesta kiinni. Älä vedä johdosta.
- Vian ilmettyä irrota verkkopistoke tai kytke sulake pois päältä.
- **VAROITUS:** Älä vioita verkkoliitäntäjohtoa. Älä käytä laitetta, jos verkkoliitäntäjohto on viallinen.
- **VAROITUS:** Monipistorasioita / jakelulistoja ja muita elektroniikkalaitteita (kuten halogeenimuuntajia) ei saa sijoittaa laitteiden takasivulle ja käyttää siellä.
- **VAROITUS:** Älä sulje laitteen kotelon tai asennuskotelon tuuletusaukkoja.
- Laitteelle suoritettavat korjaukset ja toimenpiteet tulee antaa ainoastaan asiakaspalvelun tai muiden työhön koulutettujen ammattihenkilöiden tehtäväksi.
- Asenna, liitä ja hävitä laite ainoastaan ohjeiden tietojen mukaisesti.

Palovaara:

- Käytettävä kylmäaine (tiedot käyvät ilmi tyyppikilvestä) on ympäristöystävällistä, mutta palavaa. Haihtuva kylmäaine saattaa syttyä palamaan.
 - **VAROITUS:** Älä vioita kylmäkiertoa.
 - Älä käytä syttymislähteitä laitteen sisätilassa.
 - **VAROITUS:** Älä käytä jäähdytyslokeron sisäpuolella sähkölaitteita, jotka eivät vastaa valmistajan suosittelemaa tyyppiä.
 - Jos kylmäainetta haihtuu: Poista avotuli ja syttymislähteet vuotokohdan läheltä. Tuuleta huonetila hyvin. Ilmoita asiasta asiakaspalveluun.
- Älä käytä laitetta räjähdyskelpoisten kaasujen lähellä.
- Älä säilytä tai käytä bensiiniä tai muita palamiskykyisiä kaasuja ja nesteitä laitteen lähellä.
- Älä säilytä laitteessa räjähtäviä aineita, esimerkiksi palamiskykyistä ponnekaasua sisältäviä aerosolisäiliöitä. Vastaavat suihkepullot tunnistaa sisältötiedoista tai liekikisymbolista. Mahdollisesti purkautuvat kaasut voivat syttyä sähköisten rakenneosien sytyttäminä.
- Pidä palavat kynttilät, lamput ja muut esineet, joissa on avoliekki, kaukana laitteesta, jotta ne eivät sytyttäisi sitä.
- Säilytä alkoholipitoisia juomia ja muita alkoholia sisältäviä astioita vain tiiviisti suljettuina. Mahdollisesti purkautuva alkoholi voi syttyä sähköisten rakenneosien sytyttämänä.

Putoamis- ja kaatumisvaara:

- Älä käytä sokkeliä, vetolaatikoita, ovia yms. väärin astinlautana tai tukena.

Paleltumien, tunnottomuuden ja kipujen vaara:

- Vältä pitkään jatkuvaa ihokosketusta kylmiin pintoihin tai kylmä-/pakastetuotteisiin. Käytä suojarusteita, esim. käsineitä.

Loukkaantumisen ja laitteen vioittumisen vaara:

- **VAROITUS:** Älä käytä sulattamisen nopeuttamiseksi mitään muita kuin valmistajan suosittelemaa mekaanisia tai muunlaisia välineitä.
- **VAROITUS:** Sähköiskun aiheuttaman loukkaantumisen vaara! Suojuksen alla on jännitteisiä osia.

Anna LED-sisävalaistuksen vaihtaminen tai korjaaminen ainoastaan asiakaspalvelun tai muiden työhön koulutettujen ammattihenkilöiden tehtäväksi.

- **HUOMIO:** Laitetta saa käyttää vain valmistajan alkuperäisten varusteiden tai muiden toimittajien sellaisten varusteiden kanssa, jotka valmistaja on hyväksynyt. Käyttäjä vastaa hyväksymättömien varusteiden käytöstä aiheutuvasta riskistä.

Puristumisvaara:

- Älä koske saranaan avatessasi ja sulkiesasi oven. Sormet voivat jäädä puristuksiin.

Ammattihenkilöstön pätevyys:

Ammattihenkilöstöön katsotaan kuuluvan henkilöt, jotka ammatillisen koulutuksensa, tietämyksensä ja kokemuksensa samoin kuin asiaankuuluvia määräyksiä ja ohjeita koskevan tietämyksensä perusteella kykenevät arvioimaan heille osoitettujen työtehtävien luonteen, suoriutumaan kyseisistä työtehtävistä sekä tunnistamaan näihin tehtäviin mahdollisesti liittyvät vaarat. Kyseisten henkilöiden tulee olla koulutettu, opastettu ja oikeutettu työskentelemään laitteen parissa.

Laitteessa olevat symbolit:



Symboli voi sijaita kompressorissa. Se koskee kompressorissa olevaa öljyä ja viittaa seuraavaan vaaraan: **Saattaa aiheuttaa kuoleman nieltäessä ja hengitysteihin joutuessa.** Tällä ohjeella on merkitystä ainoastaan kierrätyksessä. Normaalkäytössä ei ole olemassa vaaraa.



VAROITUS: Tulipalon vaara / syttyviä materiaaleja. Symboli on lauhduttimessa ja varoittaa tulenarkojen aineiden vaarasta. Älä poista tarraa.



Laitteen takasivulla voi olla tällainen tai vastaava tarra. Se viittaa siihen, että ovessa ja/tai kotelossa on tyhjiöeristelevyjä (VIP) tai perliittilevyjä. Tällä ohjeella on merkitystä ainoastaan kierrätyksessä. Älä poista tarraa.



VAROITUS: Kylmä pinta! Kosketa vain sopivilla käsineillä.

Tämä tai vastaava tarra voi olla laitteessa ja osoittaa paleltumisvaaran.

Ota huomioon varoitukset ja muiden lukujen muut erityiset ohjeet:

Käyttöönotto

	VAARA	Merkitsee välittömästi vaarallista tilannetta, joka johtaa kuolemaan tai vakaviin ruumiinvammoihin, jos sitä ei vältetä.
	VAROITUS	Merkitsee vaarallista tilannetta, joka saattaa johtaa kuolemaan tai vakavaan ruumiinvammaan, jos sitä ei vältetä.
	VARO	Merkitsee vaarallista tilannetta, joka saattaa johtaa lieviin tai kohtalaisiin ruumiinvammoihin, jos sitä ei vältetä.
	HUOMIO	Merkitsee vaarallista tilannetta, joka saattaa aiheuttaa esinevahinkoja, jos sitä ei vältetä.
	Ohje	Merkitsee hyödyllisiä ohjeita ja vinkkejä.

3 Käyttöönotto

3.1 Sijoitusolosuhteet



VAROITUS

Kosteudesta johtuva palovaara!

Jos jännitteelliset osat tai verkkojohto kostuvat, siitä voi seurata oikosulku.

- Laitte on tarkoitettu käytettäväksi sisätiloissa. Sitä ei saa käyttää ulkotiloissa tai paikassa, jossa se on alttiina kostudelle tai roiskevedelle.

3.1.1 Sijoituspaikka



VAROITUS

Kylmäaine- tai öljyvuoto!

Palovaara. Laitteen sisältämä kylmäaine on ympäristöstävällistä, mutta syttyvää. Laitteen sisältämä öljy on myös syttyvää. Ulos vuotanut kylmäaine tai öljy voi syttyä palamaan riittävän suurina pitoisuuksina ja joutuessaan kosketuksiin ulkoisen lämmönlähteen kanssa.

- Älä vahingoita kylmäainepiirin putkia tai kompressoria.

- Älä sijoita laitetta suoraan auringonvaloon tai liedon, lämmityslaitteen tms. viereen.
- Ihanteellinen asennuspaikka on kuiva ja hyvin tuuletettu tila.
- Jos laite asennetaan erittäin kosteaan ympäristöön, laitteen ulkopinnalle saattaa muodostua lauhdevettä. Huolehdi aina sijoituspaikan hyvästä tuuletuksesta ja ilmanvaihdesta.
- Mitä enemmän laitteessa on kylmäainetta, sitä tilavampi on laitteen asennuspaikan oltava. Liian pienissä tiloissa vuoto voi aiheuttaa syttymiskelpoisen kaasu-ilmaseoksen muodostumisen. 8 g kylmäainetta kohden pitää sijoituspaikan olla vähintään 1 m³ kokoinen. Laitteessa olevan kylmäainetiedot on merkitty laitteen sisäpuolella olevaan tyyppikilpeen.
- Sijoituspaikan lattian on oltava vaakasuora ja tasainen.
- Sijoituspaikan täytyy pystyä kannattamaan laitteen paino säilytykseen asetettujen tuotteiden suurin kuorma mukaan luettuna. (katso 8.1 Tekniset tiedot)
- Käyttö räjähdysvaarallisissa tiloissa ei ole sallittua.

3.1.2 Sähköliitäntä



VAROITUS

Palovaara väärän asennuksen vuoksi!

Jos virtajohto tai pistoke koskettaa laitteen takaosaa, laitteen tärinä voi vahingoittaa virtajohtoa tai pistoketta ja aiheuttaa oikosulun.

- Varmista, ettei mikään virtajohto jää puristuksiin laitteen alle, kun asennat laitetta.
- Pystytä laite siten, että se ei kosketa pistotulppaa tai verkkojohtoa.
- Älä kytke mitään laitteita laitteen takana oleviin pistosioihin.
- Monipistorasioita tai jakelurimoja ja muita elektronisia laitteita (kuten halogeenimuuntajia) **ei saa** sijoittaa laitteiden takaosaan ja käyttää siellä.

3.2 Laitteen mitat

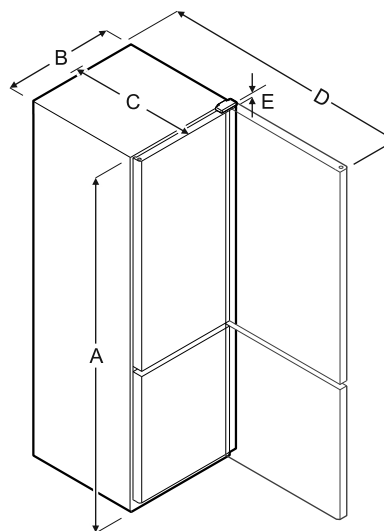


Fig. 4

Malli	A	B	C	D	E
FCFCvg 4002	2044 mm	597 mm	654 mm	1203 mm	23 mm
FCFCvg 4032	2044 mm	597 mm	654 mm	1203 mm	23 mm
FCFvg 4002	2044 mm	597 mm	654 mm	1203 mm	23 mm

A = laitteen korkeus jalat/pyörät mukaan luettuina

B = laitteen leveys ilman kahvaa

C = laitteen syvyys ilman kahvaa

D = laitteen syvyys ovi avattuna

E = saranan korkeus

Malli	Hyötytilavuus
FCFCvg 4002	(katso 1.2 Laitteen ja varusteiden yleiskuva) Tyyppikilpi
FCFCvg 4032	
FCFvg 4002	

3.3 Laitteen kuljetus



VAROITUS

Lasinsirpaleista johtuva loukkaantumisvaara!*
Yli 1500 m korkeudella kuljetettaessa oven lasit voivat rikkoutua. Sirpaleet ovat teräviä ja voivat aiheuttaa vakavia loukkaantumisia.

► Ryhdy sopiviin suojatoimenpiteisiin.

- Ensimmäisen käyttöönoton yhteydessä: Kuljeta laite pakattuna.
- Kuljetettaessa ensimmäisen käyttöönoton jälkeen (esim. muutto): Kuljeta laite tyhjänä.
- Kuljeta laite pystyasennossa.
- Kuljeta laite toisen henkilön avustamana.

3.4 Laitteen poistaminen pakkauksesta

- Tarkasta laite ja pakkaus kuljetusvaurioiden osalta. Käänny välittömästi tavarantoimittajan puoleen, jos havaitset joitakin vaurioita. Älä yhdistä laitetta virran saantiin.
- Poista kaikki sellaiset pakkausmateriaalit laitteen takaa tai sivuilta, jotka voisivat haitata asianmukaista sijoitusta tai ilmanvaihtoa.

3.5 Kuljetusvarmistimen poistaminen

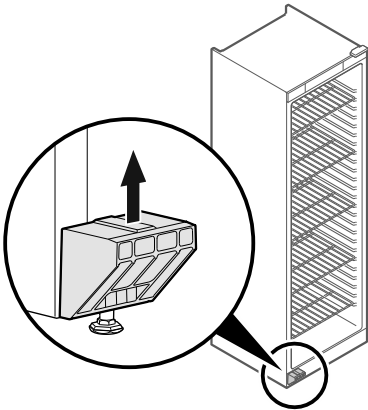


Fig. 5

- Irrota kuljetusvarmistin ylöspäin vetämällä.
- ▷ Pohjapidin jää laitteeseen.

3.6 Ovenkahvan asennus

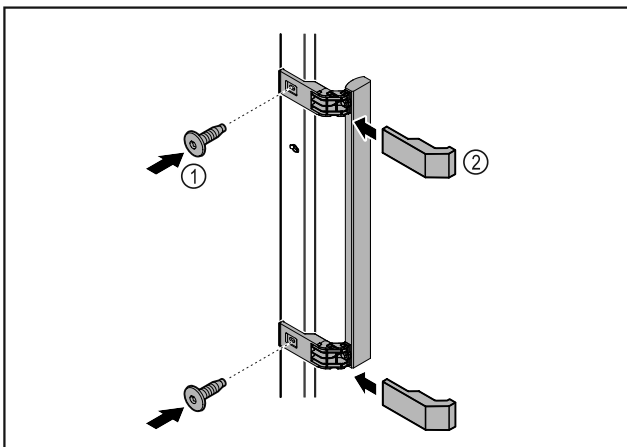


Fig. 6

- Kiinnitä oheispakkauksessa oleva kahva mukana olevilla ruuveilla Fig. 6 (1) oveen.

- Aseta suojus Fig. 6 (2) paikalleen.

3.7 Laitteen pystyttäminen



HUOMIO

Loukkaantumisen ja laitteen vioittumisen vaara!
► Laitteen pystytyksessä pitää olla 2 henkilöä.



HUOMIO

Loukkaantumisen ja laitteen vioittumisen vaara!
Ovi voi iskeytyä seinää vasten ja vioittua. Lasiovien yhteydessä vioittunut lasi voi aiheuttaa vammoja!
► Suojaa ovi niin, että se ei voi iskeytyä seinää vasten. Kiinnitä seinään ovenpysäyttimet, esim. huovasta valmistetut.

- Yhdistä kaikki tarvittavat rakenneosat (esimerkiksi verkkojohto) laitteen takaseinälle ja vedä ne sivulle.

Vihje

Johdot voivat vioittua!

- Älä anna johtojen joutua puristuksiin, kun laite työnnetään takaisin.

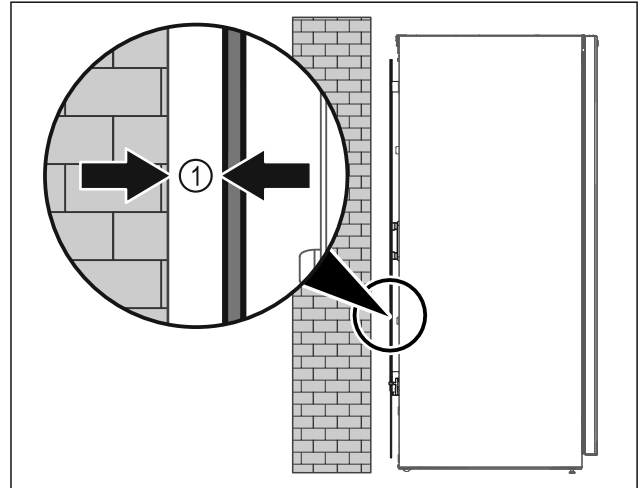


Fig. 7

- Pystytä laite joko huonetilaan vapaasti seisomaan tai suoraan seinän viereen noudattaen 5 mm Fig. 7 (1) vähimmäisetäisyyttä.

3.8 Laitteen kohdistus

HUOMIO

Laitteen rungon vääntyminen ja ovi ei sulkeudu.
► Kohdista laite vaakasuoraan ja pystysuoraan.
► Tasa lattian epätasaisuudet säätöjaloilla.



VAROITUS

Säätöjalan virheellinen korkeudensäätö!
Vakavia, jopa kuolemaan johtavia vammoja. Väärä korkeudensäätö voi johtaa siihen, että säätöjalan alaosa irtoaa ja laite kaatuu.

- Älä kierrä säätöjalkaa liian pitkälle ulos.

Käyttöönotto

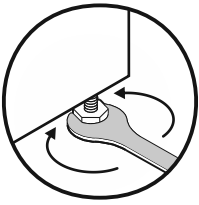


Fig. 8

Laitteen nostaminen:

- Kierrä säätöjalkaa myötäpäivään.

Laitteen laskeminen:

- Kierrä säätöjalkaa vastapäivään.

3.9 Useiden laitteiden sijoittaminen

HUOMIO

Vaurioitumisvaara sivuseinien välissä olevan kondenssi-veden vuoksi!

- Älä sijoita laitetta suoraan toisen kylmälaitteen viereen.
- Sijoita laite niin, että laitteiden väliin jää tilaa 3 cm.
- Sijoita useita laitteita vierekkäin vain enintään 35 °C:n lämpötiloissa ja ilmankosteuden ollessa enintään 65 %.
- Jos ilmankosteus on suurempi, lisää laitteiden etäisyyttä.

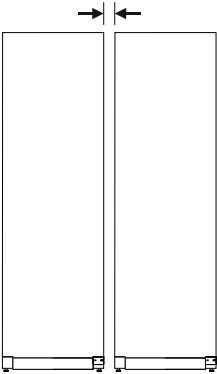


Fig. 9 Side-by-side-sijoitus

Vihje

Side-by-Side-sarja on saatavissa varusteena Liebherr-asiakaspalvelusta. (katso 8.3 Asiakaspalvelu)

3.10 Sijoittamisen jälkeen

- Poista suojakalvo.*
- Puhdista laite. (katso 7.2 Laitteen puhdistaminen)
- Tarvittaessa: Desinfioidu laite.
- Säilytä lasku, jotta sinulla on huoltotilanteessa laite- ja myyjätiedot käytettävissäsi.

3.11 Pakkauksen hävittäminen



VAROITUS

Tukehtumisvaara johtuen pakkausmateriaaleista ja kelmuista!

- Pakkausmateriaali ei kuulu lasten leikkeihin.

Pakkaus on valmistettu kierrätyskelpoisista materiaaleista:

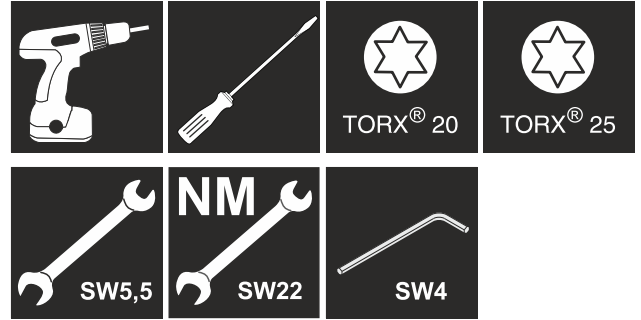
- aaltopahvi/pahvi
- osat polystyrolivaahtomuovia
- kelmut ja pussit polyetyleeniä
- vannenauhat polypropyleeniä
- naulattu puukehikko polyetyleenilevyllä*



- Pakkausmateriaali on vietävä kunnalliseen jätteepisteeseen.

3.12 Oven kätisyyden vaihtaminen

Työkalut



VAROITUS

Loukkaantumisvaara, jos oven kätisyys vaihdetaan ammattitaidottomasti!

- Anna oven kätisyyden vaihto ainoastaan ammattilaisten suoritettavaksi.



VAROITUS

Loukkaantumisvaara ja esinevahinkoja oven suuren painon vuoksi!

- Suorita vaihto vain, mikäli voit kantaa 25 kg:n painoa.
- Vaihdon suorituksessa pitää aina olla kaksi henkilöä.

HUOMIO

Jännitteisiä osia!

Sähköosien vaurioituminen.

- Irrota virtapistoke ennen oven kätisyyden vaihtamista.

- Avaa ovi.

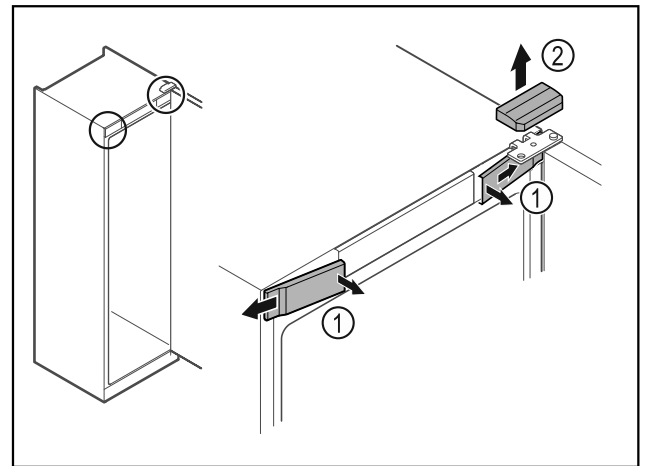


Fig. 10

- Paina etummaisat suojukset Fig. 10 (1) sisäpuolelta irti ja ota ne sivukautta pois.
- Ota ylempi suojus Fig. 10 (2) yläkautta pois.

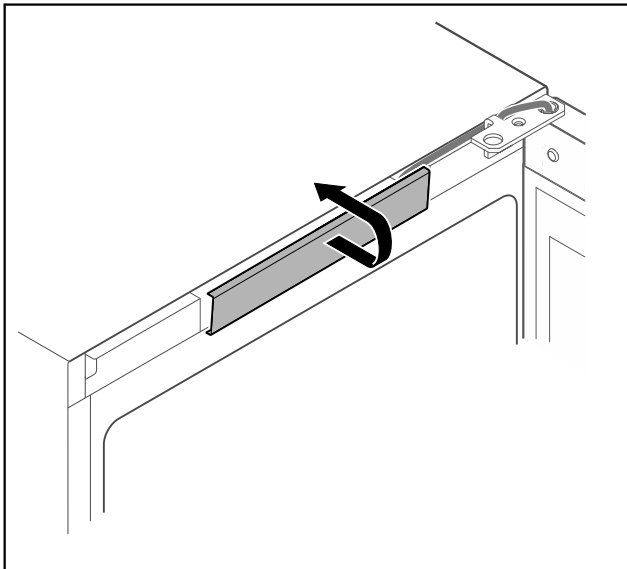


Fig. 11

- Vapauta keskimmäinen suojus ja ota se pois.

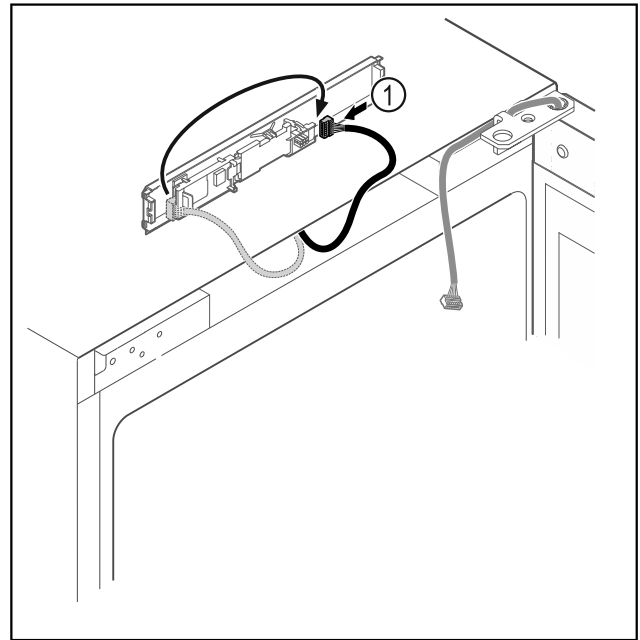


Fig. 13

- Aseta pistoke Fig. 13 (1) levyyn toiseen kohtaan.

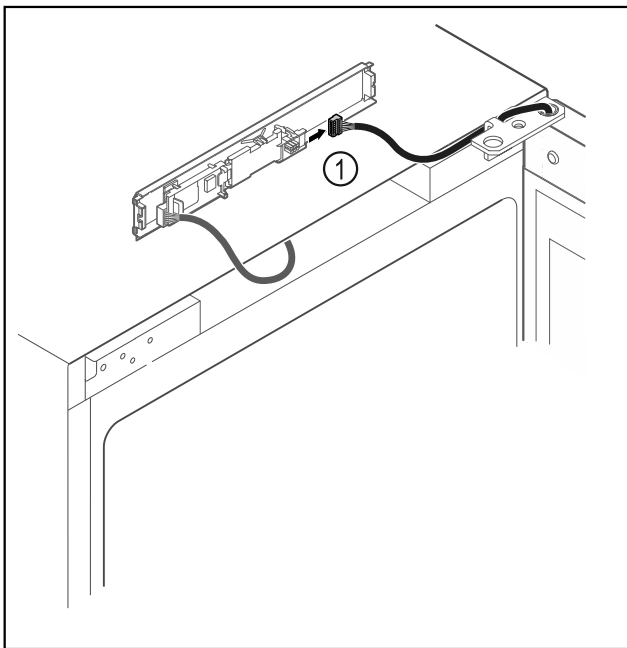


Fig. 12

- Irrota pistoke Fig. 12 (1) levystä.

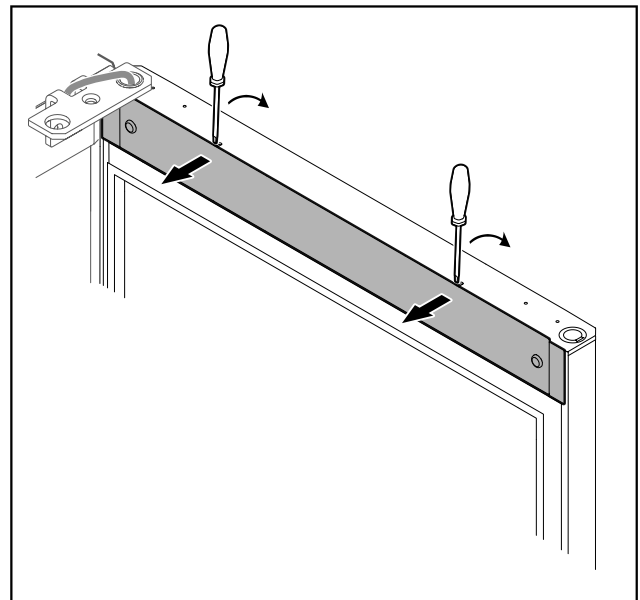


Fig. 14

- Paina suojus pienellä ruuvimeisselillä paikalleen ja ota se pois.

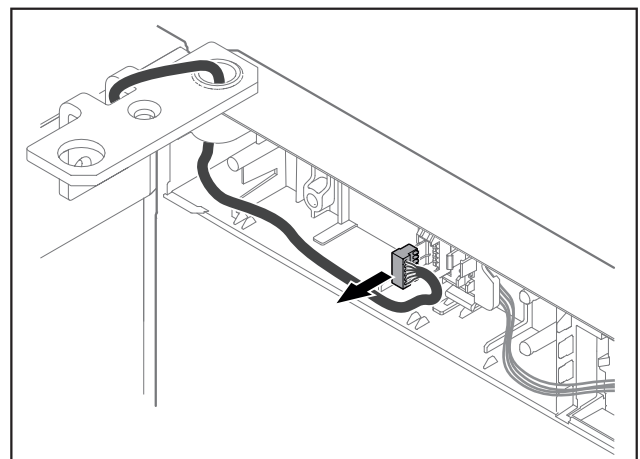


Fig. 15

Käyttöönotto

- ▶ Ota pistoke pois pistokkeenpitimestä.

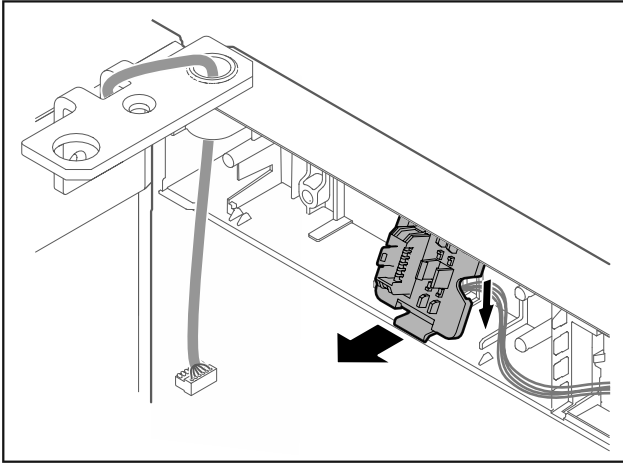


Fig. 16 Pistokkeenpitimen asennuspaikkaa voi kääntää 180°.

- ▶ Irrota pistokkeenpidin.

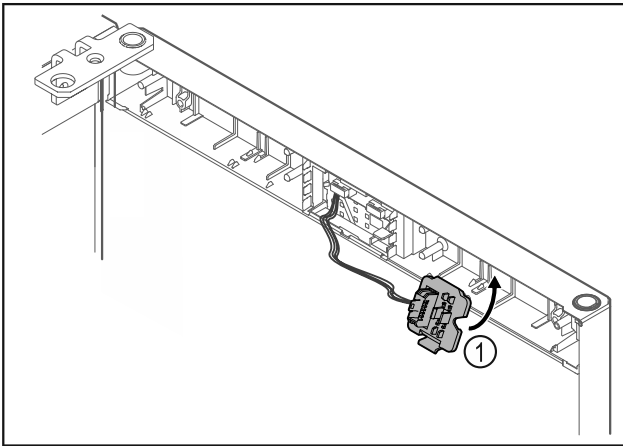


Fig. 17

- ▶ Paina pistokkeenpidin Fig. 17 (1) paikalleen vastakkaiselle puolelle.

HUOMIO

Loukkaantumisvaara oven kaatuessa!

- ▶ Pidä ovesta kiinni.

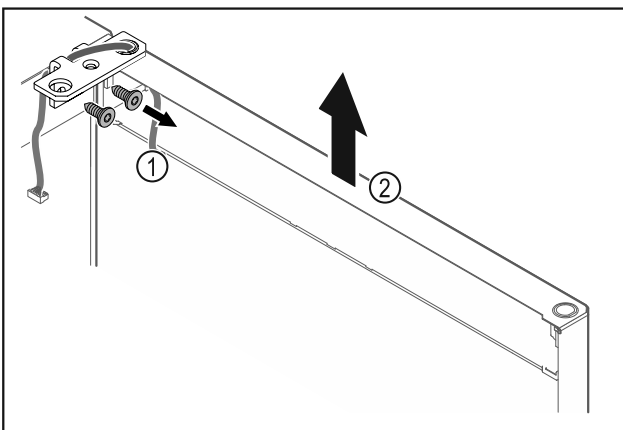


Fig. 18

- ▶ Irrota saranakulma Fig. 18 (1).
- ▶ Nosta ovea saranakulmineen Fig. 18 (2) noin 200 mm suoraan ylöspäin ja ota pois.
- ▶ Aseta ovi varovasti pehmeälle alustalle.

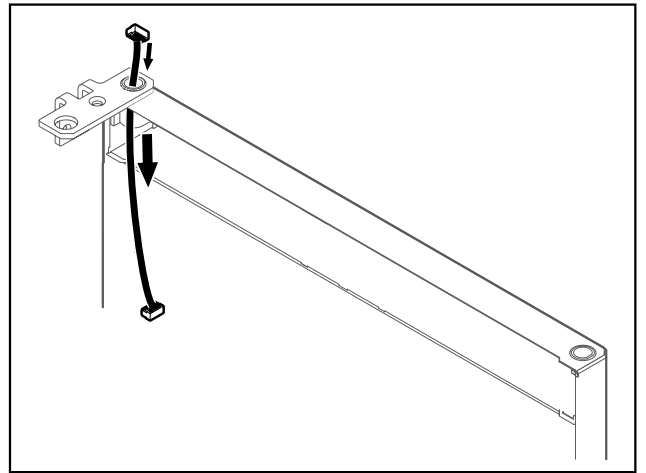


Fig. 19

- ▶ Vedä johto varovasti pois.

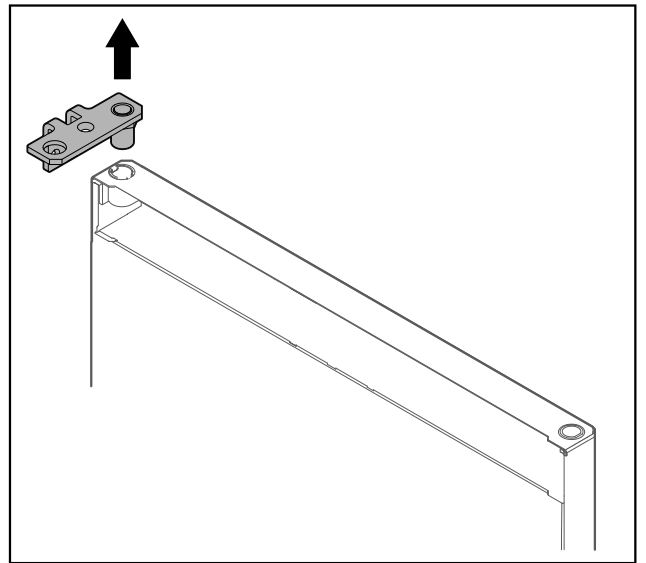


Fig. 20

- ▶ Vedä saranakulma pois.

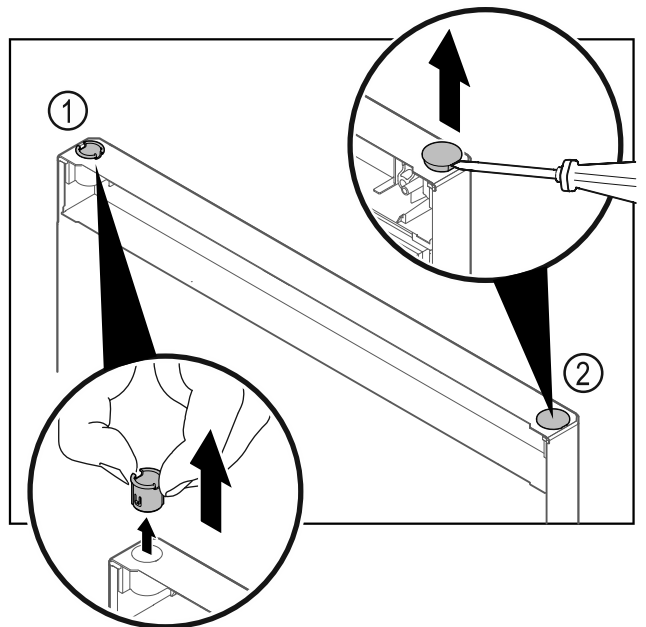


Fig. 21 Jääkaappiosan ovi

- ▶ Vedä saranaholkki Fig. 21 (1) sormin pois.
- ▶ Kohota suojanastaa Fig. 21 (2) varovasti uraruuvimeisselillä ja vedä se pois.

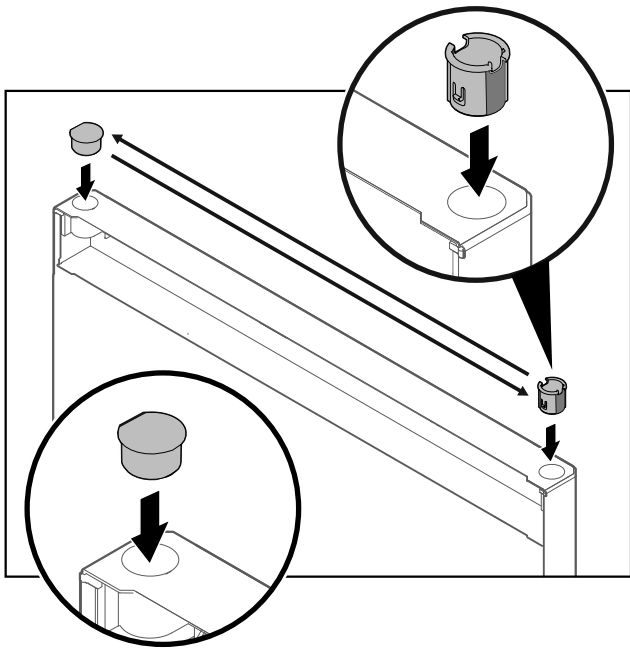


Fig. 22 Jääkaappiosan ovi

- ▶ Aseta saranaholkki ja suojanasta vastakkaisille puolille (tasoitetut sivut ulospäin).

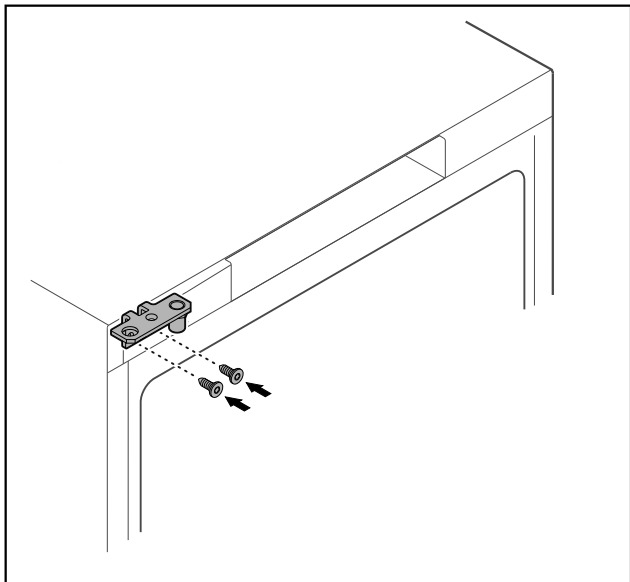


Fig. 23

- ▶ Aseta saranakulma vastakkaiselle puolelle.



VAROITUS

- Loukkaantumisvaara ja esinevahinkoja oven kaatuessa!
- ▶ Kiristä laakeripultit ilmoitetulla vääntömomentilla.

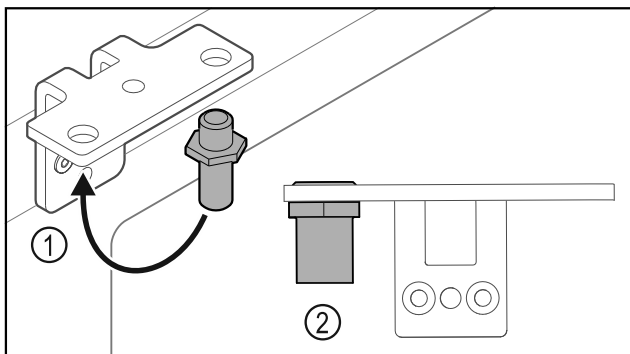


Fig. 24

- ▶ Aseta saranakulman pultti Fig. 24 (1) toiseen paikkaan.
- ▶ Kiristä pultti Fig. 24 (2) vääntömomentilla 12 Nm.
- ▶ Irrota saranakulma uudestaan.

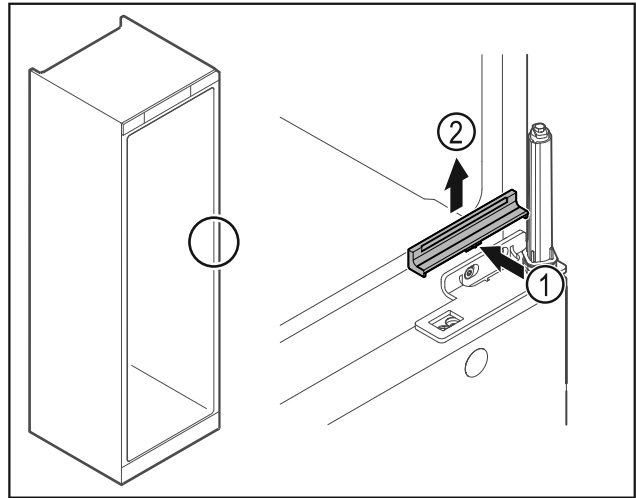


Fig. 25

- ▶ Paina suojusta Fig. 25 (1) kevyesti keskeltä ja ota se yläkautta pois Fig. 25 (2).

HUOMIO

Loukkaantumisvaara jännitetyn jousen vuoksi!

- ▶ Älä pura oven sulkuyksikköä Fig. 26 (1).

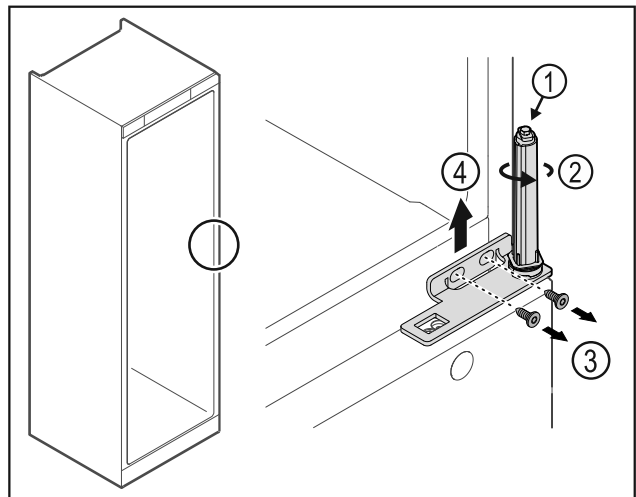


Fig. 26

- ▶ Kierrä sulkuyksikköä Fig. 26 (2), kunnes se naksahdaa.
- ▷ Sulkuyksikön esijännitys on purettu.

Vihje

- ▶ Pidä ovesta kiinni.
- ▶ Avaa ruuvit Fig. 26 (3) ja ota saranakulma yläkautta pois Fig. 26 (4).

Käyttöönotto

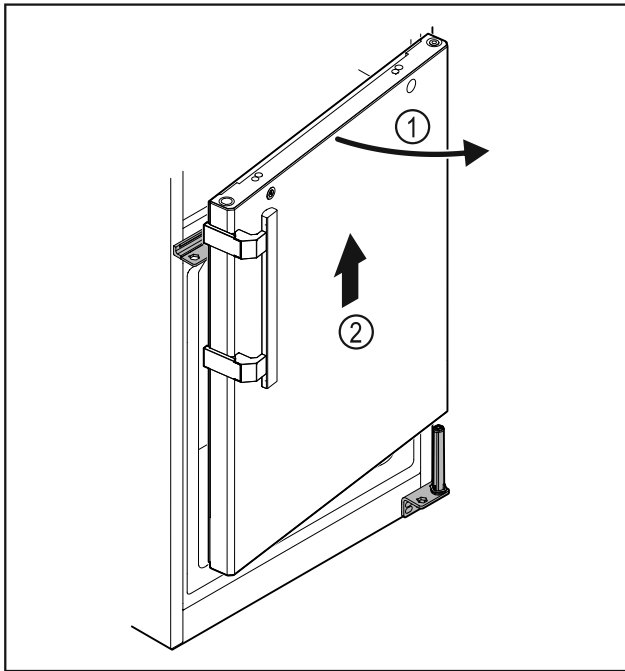


Fig. 27

- ▶ Avaa ovea Fig. 27 (1) hiukan, nosta sitä noin 200 mm suoraan ylöspäin ja ota se pois Fig. 27 (2).
- ▶ Aseta ovi varovasti pehmeälle alustalle.

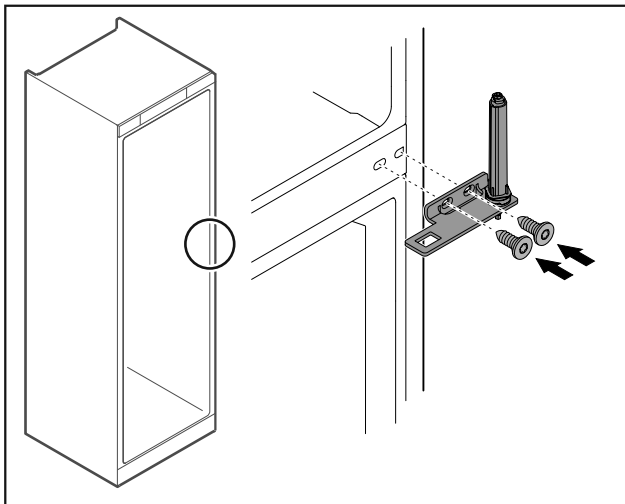


Fig. 28

- ▶ Kiinnitä saranakulma uudestaan ruuveilla.

Vihje

Kummankin oven kahva pitää asettaa toiseen paikkaan.

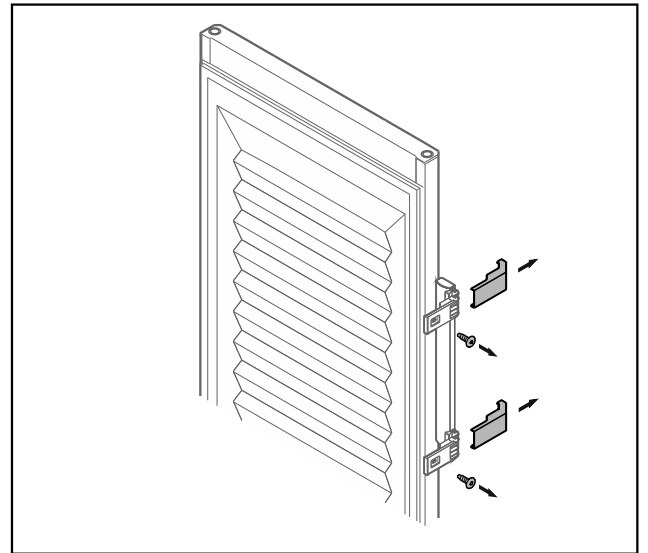


Fig. 29 Vaahtoeristetty ovi*

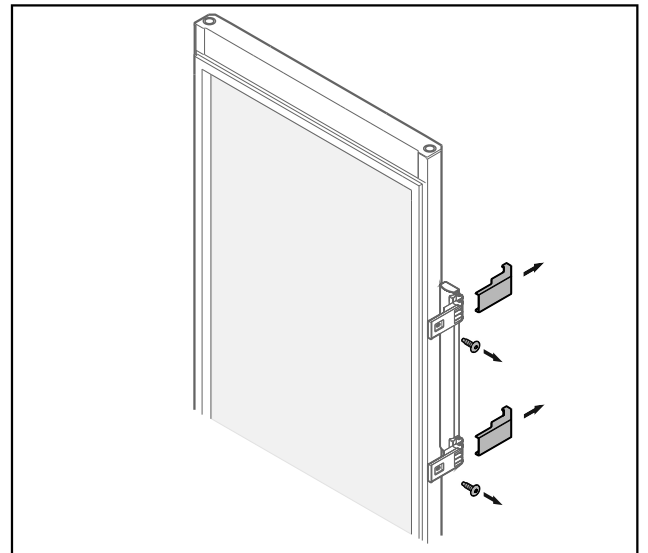


Fig. 30 Lasiovi*

- ▶ Ota suojakappaleet pois.
- ▶ Irrota kahva.

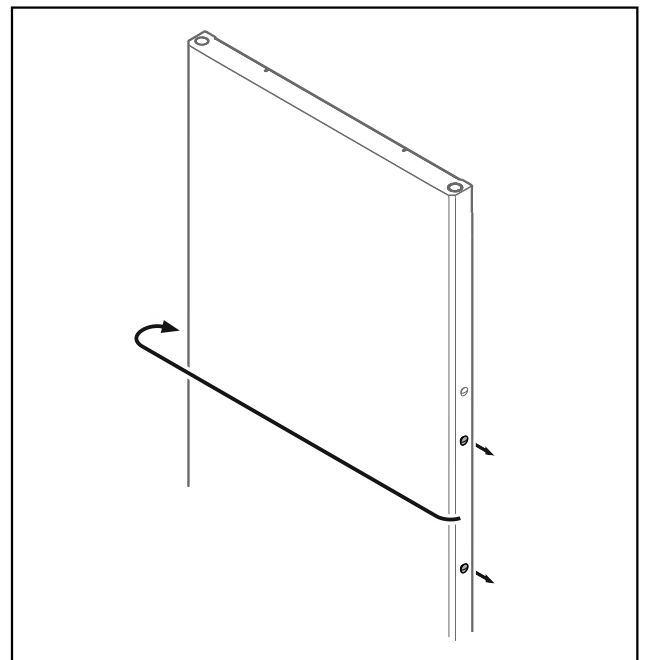


Fig. 31

- Aseta nastat vastakkaiselle puolelle.

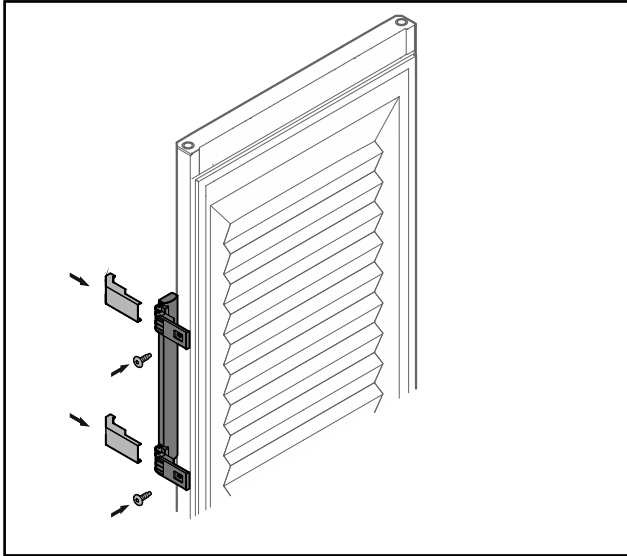


Fig. 32 Vaahtoeristetty ovi*

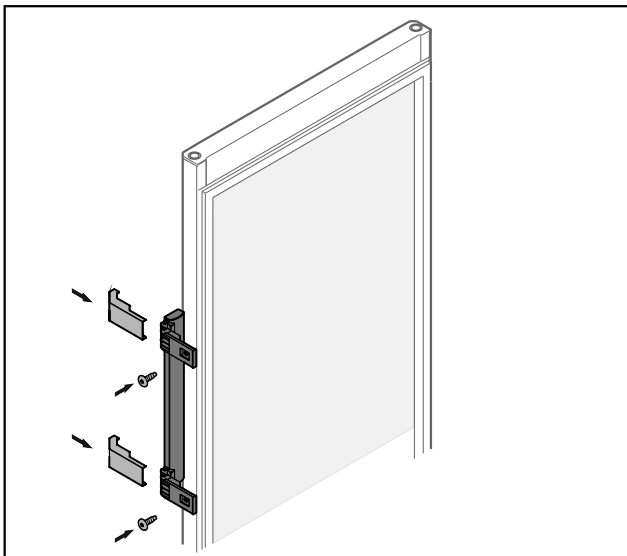


Fig. 33 Lasiovi*

- Kiinnitä kahva ruuveilla vastakkaiselle puolelle.
- Kiinnitä suojakappaleet.

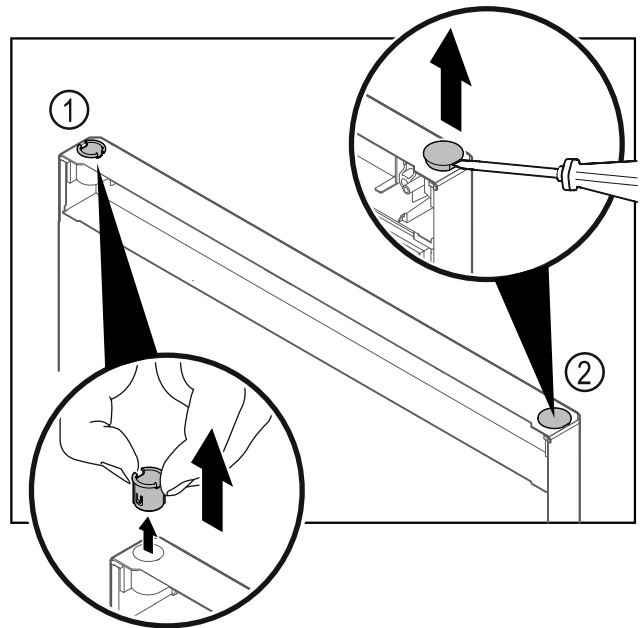


Fig. 34 Pakastinosan ovi

- Vedä saranaholkki Fig. 34 (1) sormin pois.
- Kohota suojanastaa Fig. 34 (2) varovasti uraruuvimeisselillä ja vedä se pois.

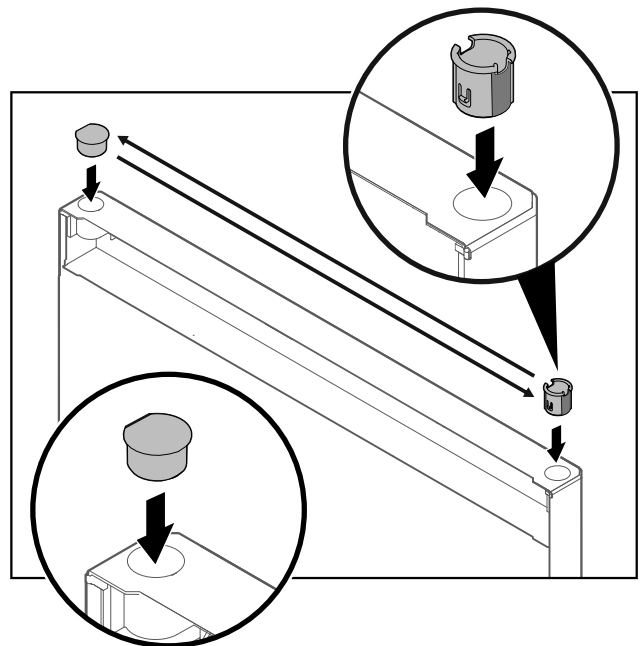
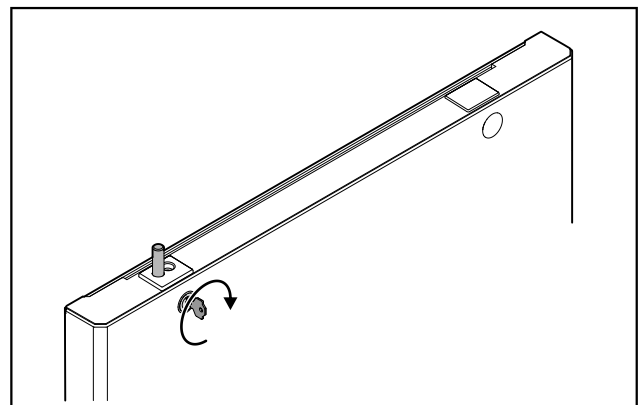


Fig. 35 Pakastinosan ovi

- Aseta saranaholkki ja suojanasta vastakkaisille puolille (tasoitetut sivut ulospäin).



Käyttöönotto

Fig. 36 Pakastinosan ovi

- ▶ Lukitse lukko.

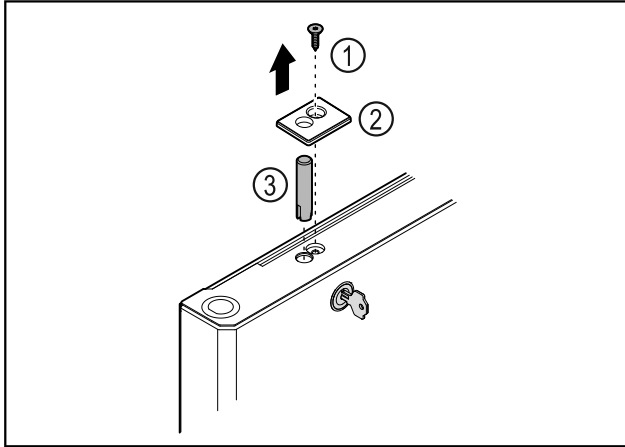


Fig. 37

- ▶ Poista ruuvi Fig. 37 (1).
- ▶ Paina suojus Fig. 37 (2) pienellä ruuvimeisselillä paikaltaan ja ota se pois.
- ▶ Vedä lukkopultti Fig. 37 (3) ulos.

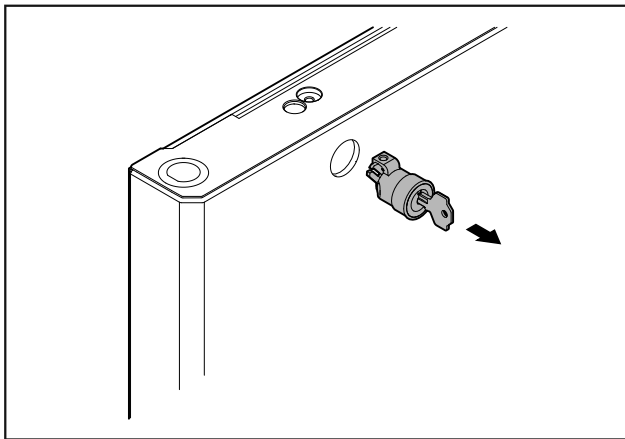


Fig. 38

- ▶ Vedä lukko ulos.

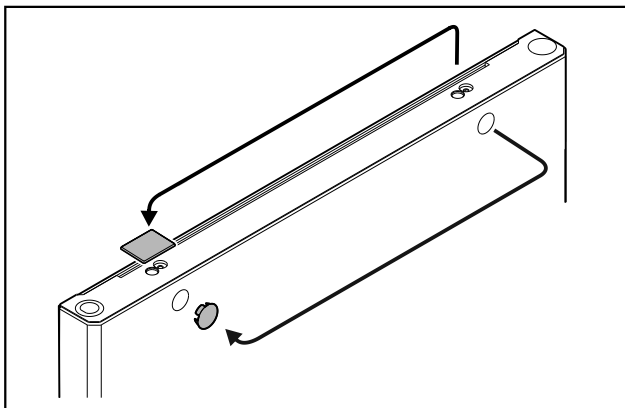


Fig. 39

- ▶ Aseta suojuukset vastakkaiselle puolelle.

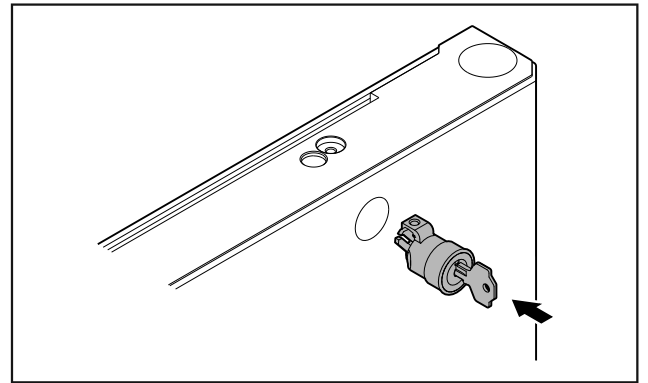


Fig. 40

- ▶ Aseta lukko paikalleen.

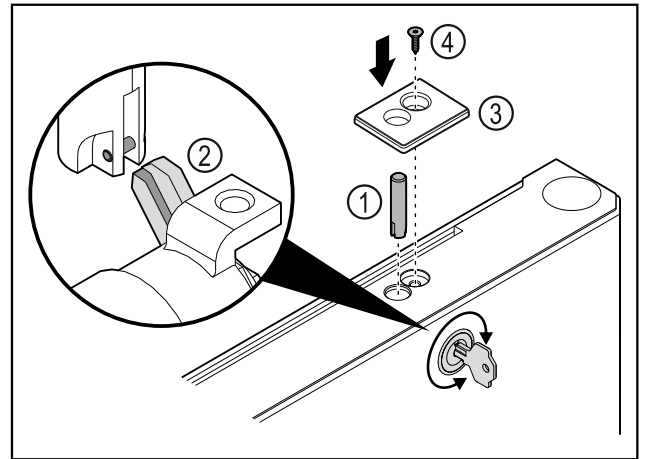


Fig. 41

- ▶ Aseta lukkopultti Fig. 41 (1) paikalleen.
- ▶ Kierrä lukkoa hiukan, jotta lukkopultti Fig. 41 (2) lukittuu lukon rakoön.
- ▶ Aseta suojus Fig. 41 (3) paikalleen.
- ▶ Aseta ruuvi Fig. 41 (4) paikalleen.

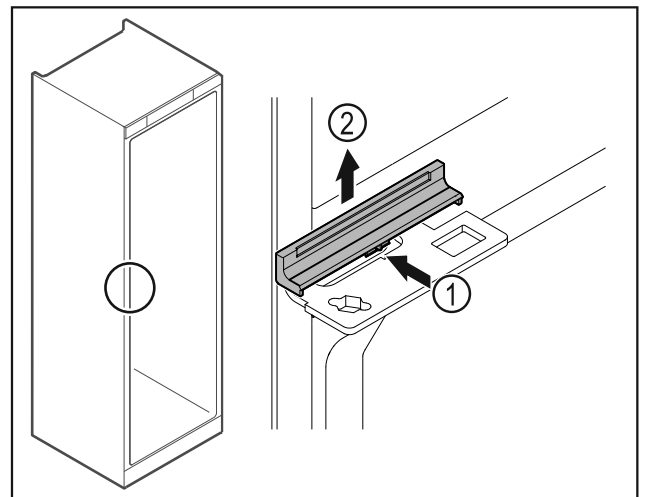


Fig. 42

- ▶ Paina suojusta Fig. 42 (1) kevyesti keskeltä ja ota se yläkautta pois Fig. 42 (2).

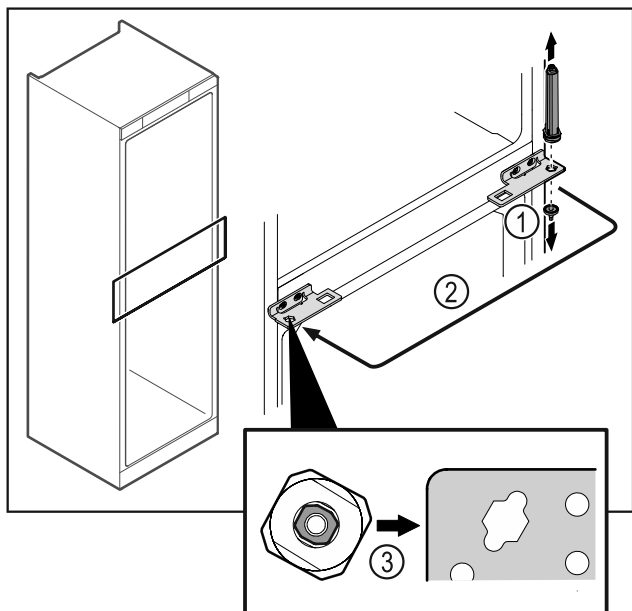


Fig. 43

- ▶ Irrota saranapultti Fig. 43 (1).
- ▶ Vaihda oven sulkuyksikkö Fig. 43 (2).
- ▶ Varmista, että pultin viiste Fig. 43 (3) osoittaa pyöreää aukkoa kohti, kun se asetetaan paikalleen.

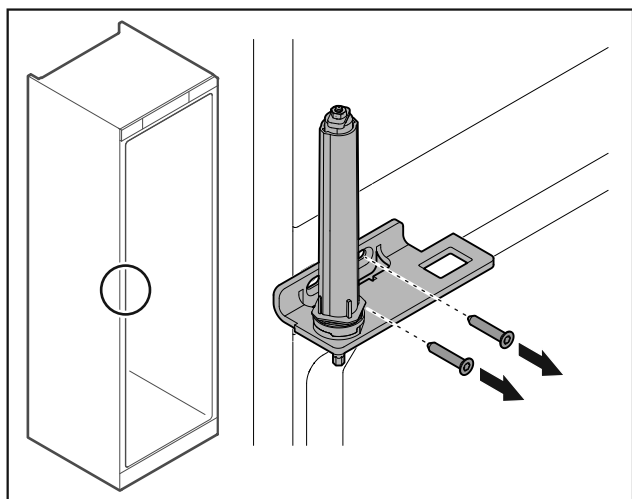


Fig. 44

- ▶ Irrota saranakulman ruuvit.

HUOMIO

- Loukkaantumisvaara jännitetyn jousen vuoksi!
- ▶ Älä pura oven sulkuyksikköä Fig. 45 (1).

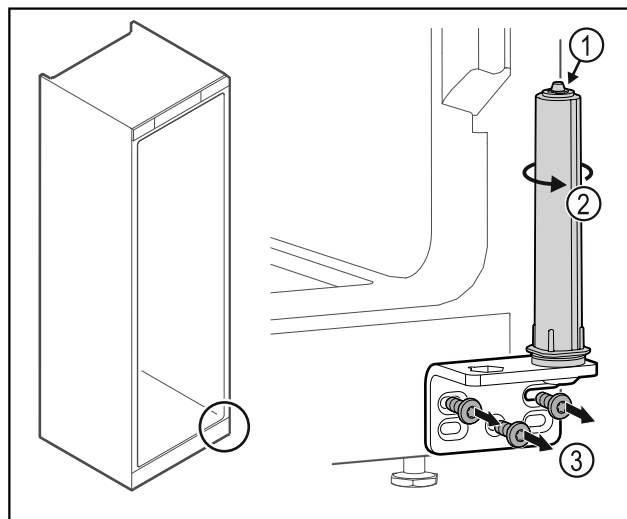


Fig. 45

- ▶ Kierrä sulkuyksikköä Fig. 45 (2), kunnes se naksauttaa.
- ▶ Sulkuyksikön esijännitys on purettu.
- ▶ Irrota saranakulma Fig. 45 (3).

Vihje

- Korkeudensäätölevyjen virheellinen sijoittelu. Mutterin kiinnittäminen ei ole enää riittävästi mahdollista.
- ▶ Levyn on napsahdettava paikalleen lukitusjärjestelmän alapuolelle.

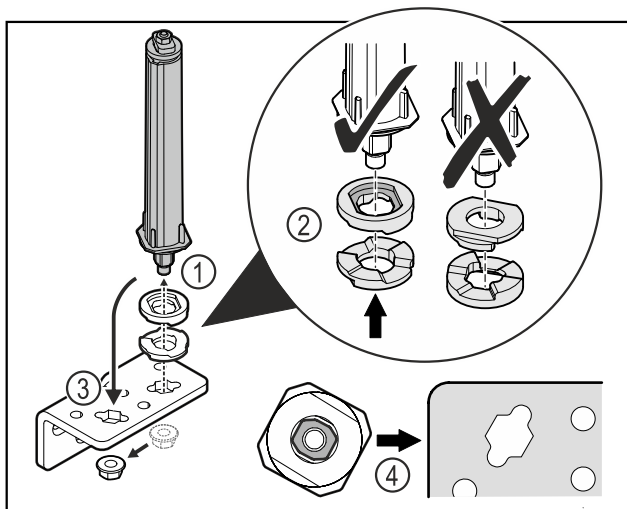


Fig. 46

- ▶ Löysää mutteri ja irrota oven lukitusjärjestelmä Fig. 46 (1).
- ▶ Huomioi korkeudensäätölaattojen oikea kohdistus Fig. 46 (2).
- ▶ Aseta oven sulkuyksikkö saranakulmassa toiseen paikkaan ja kiinnitä mutterilla Fig. 46 (3).
- ▶ Huomioi oven sulkuyksikön oikea kohdistus paikalleen asettamisen yhteydessä Fig. 46 (4).

Käyttöönotto

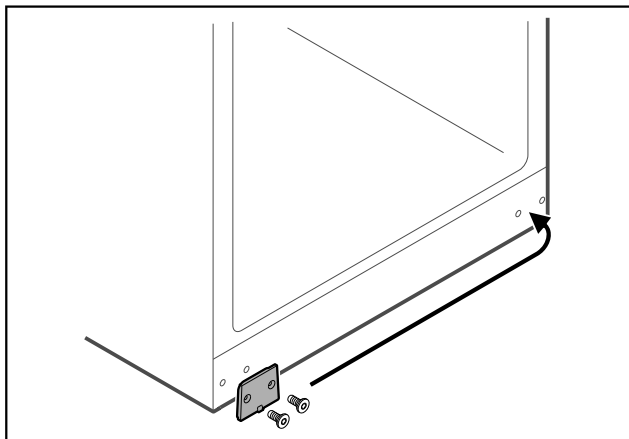


Fig. 47

- Aseta suojalevy vastakkaiselle puolelle.

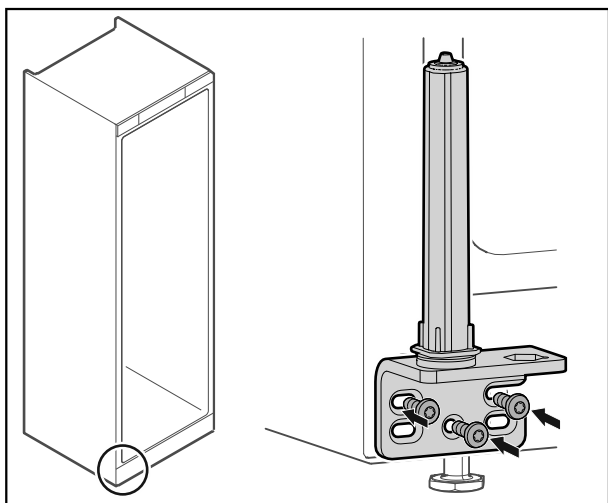


Fig. 48

- Kiinnitä saranakulma vastakkaiselle puolelle.

Vihje

Oikea kohdistus ja esijännitys ovat tärkeitä sulkuyksikön toiminnalle.

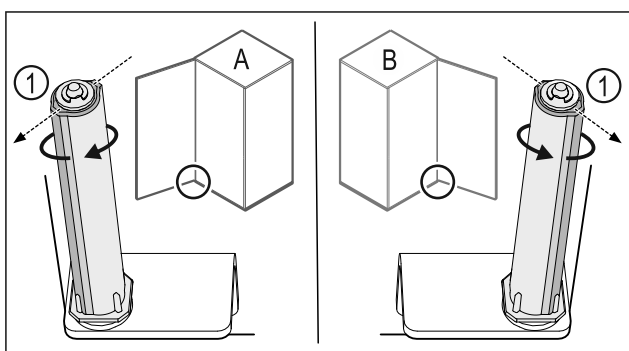


Fig. 49 Ovi avautuu vasemmalle (A) / ovi avautuu oikealle (B)

- Kierrä sulkuyksikköä vastusta vasten niin pitkälle, että sulkujärjestelmän porras Fig. 49 (1) osoittaa ulospäin.
- ▷ Sulkuyksikkö jää itsestään tähän asentoon.
- ▷ Sulkuyksikkö on kohdistettu ja esijännitetty.

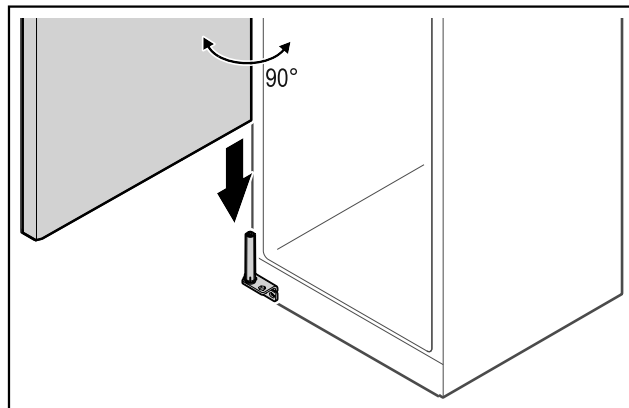


Fig. 50

- Nosta ovi toisen henkilön avustamana lattialta ja aseta sulkuyksikköön.

Vihje

- Pidä ovesta kiinni.

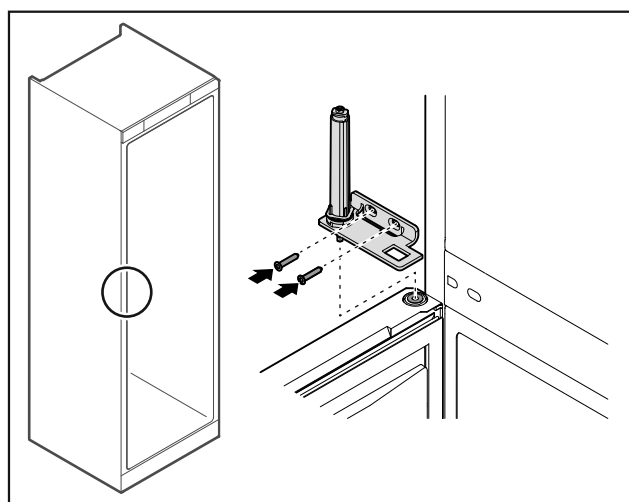


Fig. 51

- Kiinnitä saranakulma ruuveilla.

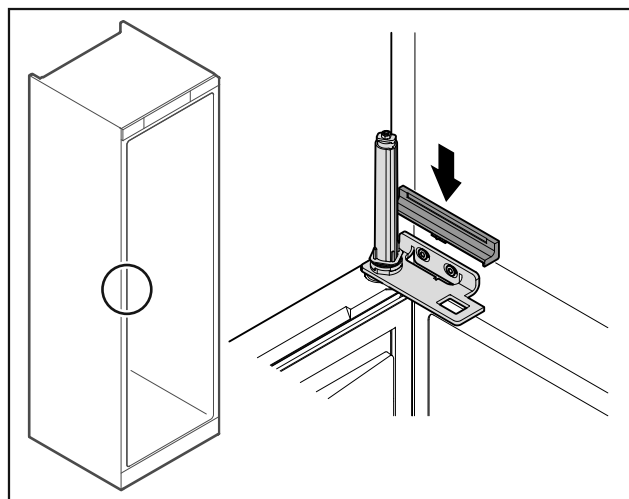


Fig. 52

- Aseta suojus paikalleen.

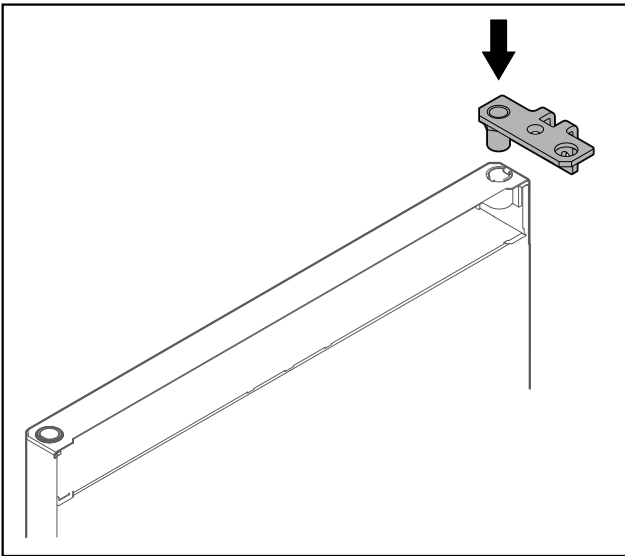


Fig. 53

- Aseta saranakulma oveen.

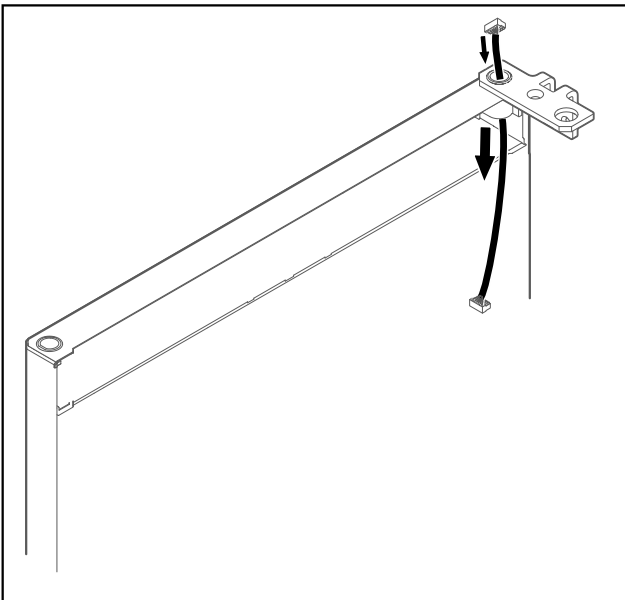


Fig. 54

- Vie johto varovasti läpi.

HUOMIO

Loukkaantumisvaara oven kaatuessa!

- Pidä ovesta kiinni.

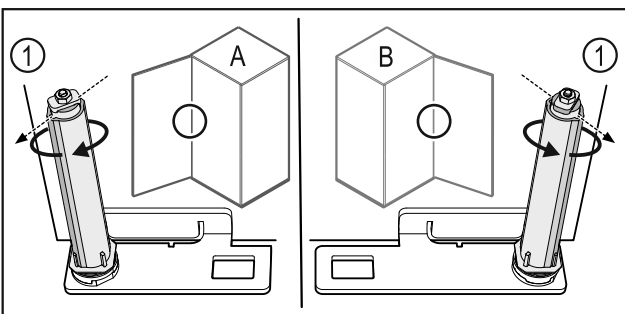


Fig. 55 Ovi avautuu vasemmalle (A) / ovi avautuu oikealle (B)

- Kierrä sulkuyksikköä vastusta vasten niin pitkälle, että sulkujärjestelmän porras Fig. 55 (1) osoittaa ulospäin.
- ▷ Sulkuyksikkö jää itsestään tähän asentoon.
- ▷ Sulkuyksikkö on kohdistettu ja esijännitetty.

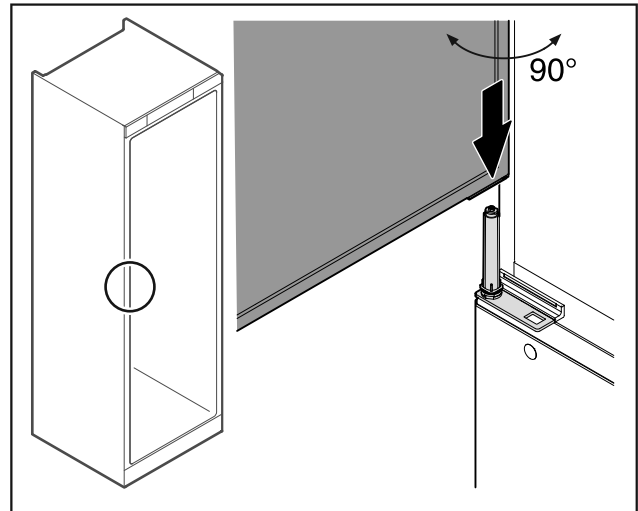


Fig. 56

- Nosta ovi lattialta toisen henkilön avustamana.
- Aseta ovi 90° avattuna varovasti sulkuyksikköön.

HUOMIO

Esinevahinkoja väärän asennuksen vuoksi!

- Älä anna johdon jäädä puristuksiin, kun kiinnität saranakulmaa.

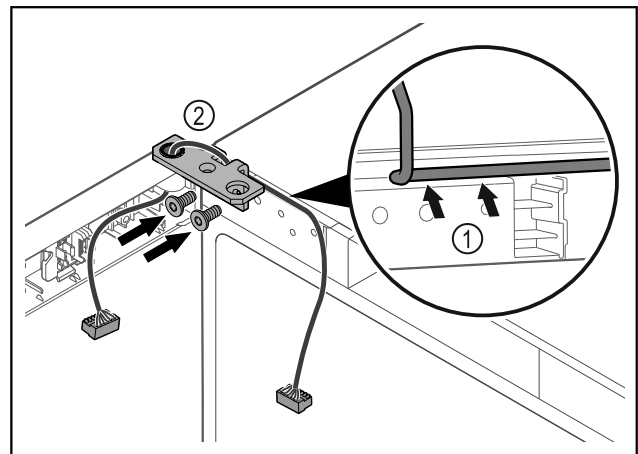


Fig. 57

- Vie kaapeli saranakulman aukon läpi ja aseta se varovasti paikalleen Fig. 57 (1).
- Kiinnitä saranakulma Fig. 57 (2) ruuveilla paikalleen.

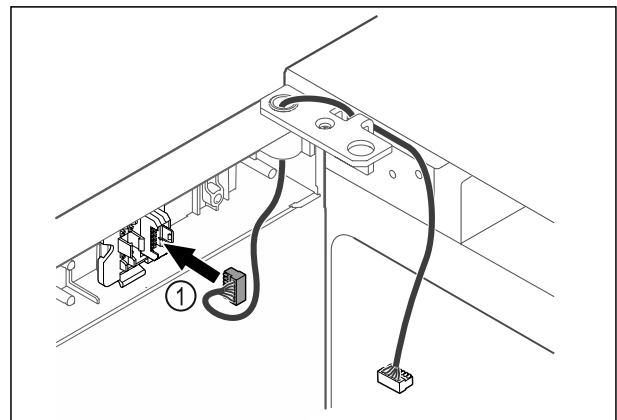


Fig. 58

- Aseta pistoke Fig. 58 (1) pistokkeenpitimeen.

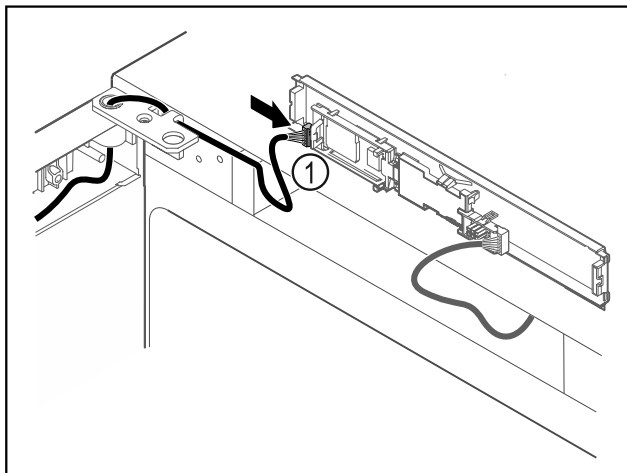


Fig. 59

- Aseta piste Fig. 59 (1) levyyn.

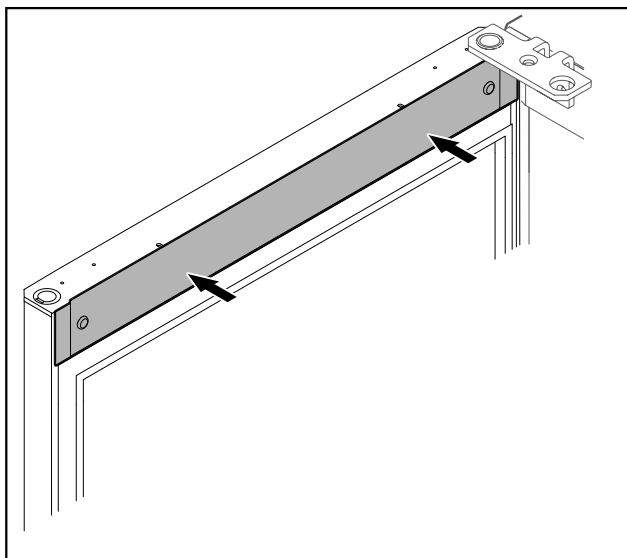


Fig. 60

- Aseta suojus paikalleen.

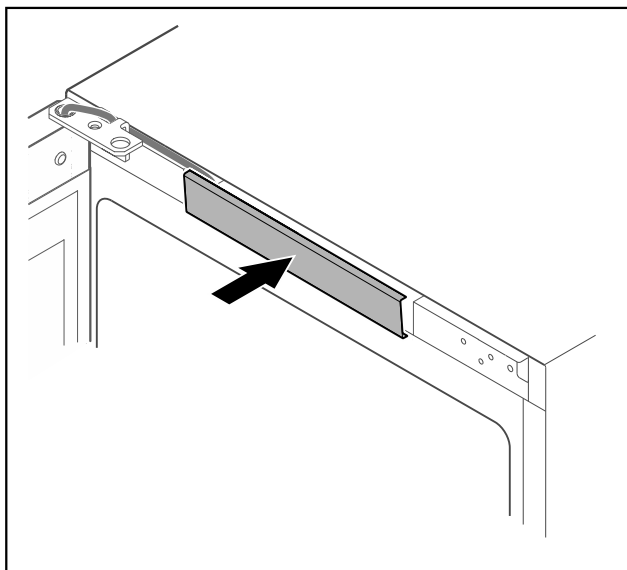


Fig. 61

- Lukitse keskimäinen suojus paikalleen.

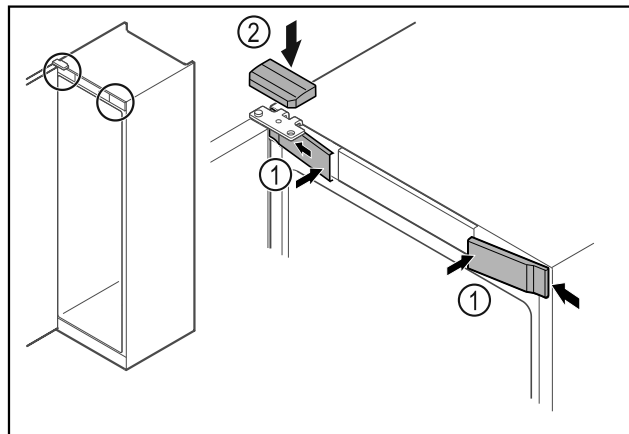


Fig. 62

- Kiinnitä etusuojukset Fig. 62 (1) sivulta ja lukitse paikalleen.
- Paina ylempi suojus Fig. 62 (2) yläkautta paikalleen.
- Sulje ovi.
- ▷ Oven käteisyys on vaihdettu.

3.13 Oven kohdistaminen

Jos ovi ei ole suorassa, ovea voi säätää saranakulmasta. Kohdista jääkaappiosan ovi ennen pakastinosan ovea.

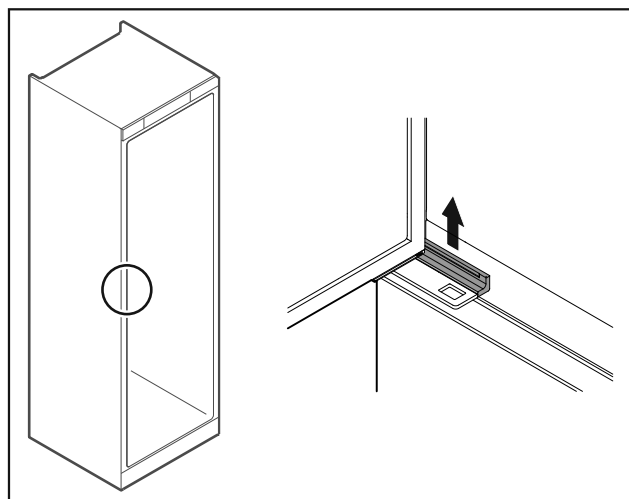


Fig. 63 Jääkaappiosa

- Poista suojus.

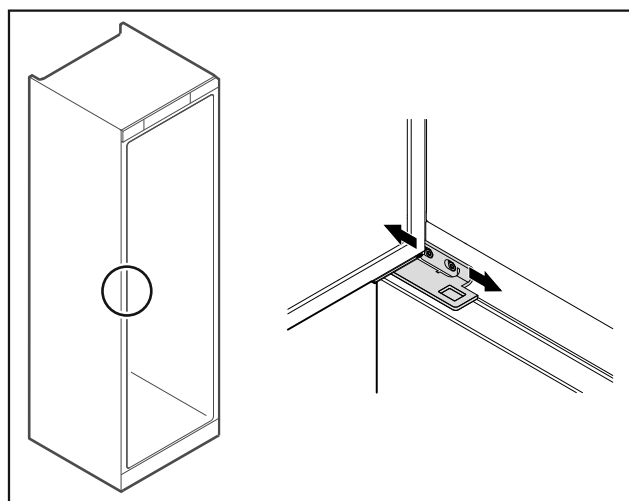


Fig. 64 Jääkaappiosa

- Avaa kumpaakin ruuvia hiukan ja työnnä ovea saranakulman kanssa oikealle tai vasemmalle.

- Kiristä ruuvit.
- Aseta suojus paikalleen.

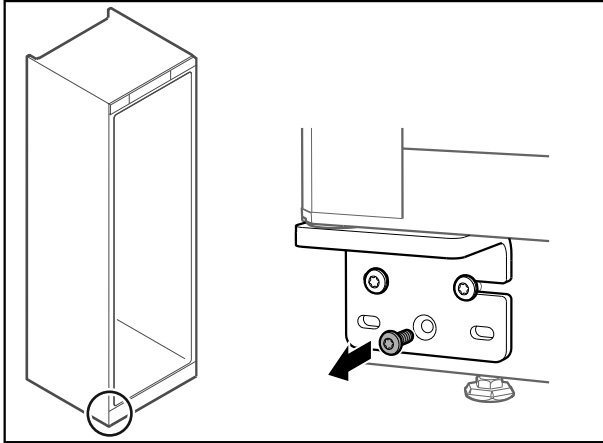


Fig. 65 Pakastinosa

- Poista keskimäinen ruuvi alemmasta saranakulmasta.

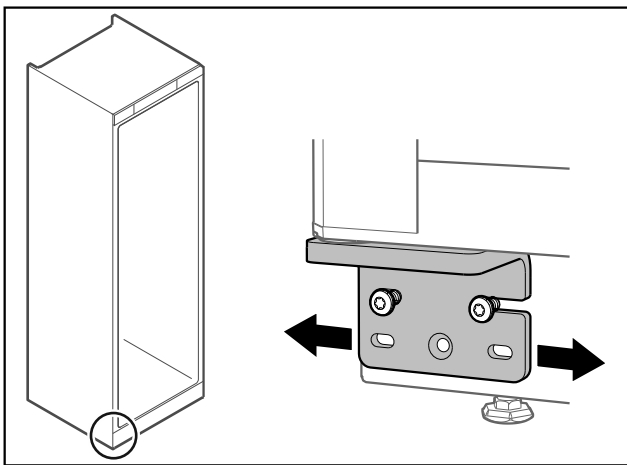


Fig. 66 Pakastinosa

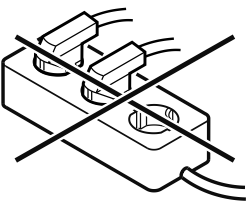
- Avaa kumpaakin ruuvia hiukan ja työnnä ovea saranakulman kanssa oikealle tai vasemmalle.
- Kiristä ruuvit vasteeseen saakka (keskimäistä ruuvia ei enää tarvita).
- ▷ Ovet on kohdistettu.

3.14 Laitteen liittäminen



VAROITUS

- Palovaara virheellisen liittämisen johdosta!
Palovammat.
Laitteen vauriot.
- Älä käytä jatkojohtoa.
 - Älä käytä jakelulistoja.



HUOMIO

- Vaurioitumisvaara virheellisen liittämisen johdosta!
Laitteen vauriot.
- Laitetta ei saa liittää erilliseen jännitteenmuuntimeen, kuten aurinkosähköjärjestelmään tai bensiinigeneraattoriin.

Vihje

Käytä ainoastaan mukana tulevaa verkkoliitäntäjohtoa.

- Pidemmän verkkoliitäntäjohtoon voi tilata asiakaspalvelusta. (katso 8.3 Asiakaspalvelu)

Varmista, että seuraavat edellytykset täyttyvät:

- Laitetta käytetään ainoastaan **vaihtovirralla**.
- Sallittu jännite ja taajuus on merkitty tyyppikilpeen. Tyyppikilven sijainti ilmenee luvusta Laitteen yleiskuva. (katso 1.2 Laitteen ja varusteiden yleiskuva)
- Pistorasia on maadoitettu määräysten mukaisesti ja varmistettu sähköisesti.
- Sulakkeen laukaisuvirta on 10 ja 16 A:n välillä.
- Pistorasia on helppopääsyisessä paikassa.
- Tarkasta sähköliitäntä.
- Kytke laitteen takasivulla oleva pistoke. Varmista, että osat kiinnittyvät kunnolla paikalleen.
- Liitä verkkopistoke jännitesyöttöön.
- ▷ Näyttökuvaa vaihtuu valmiustilan symboliksi.

3.15 Laitteen kytkeminen päälle (ensimmäinen käyttöönotto)

Varmista, että seuraavat edellytykset täyttyvät:

- Laite on pystytetty ja sen liitäntä on tehty.
- Kaikki liimanauhat, liima- ja suojakalvot sekä kuljetusvarmistimet on poistettu laitteen sisä- ja ulkopuolelta.

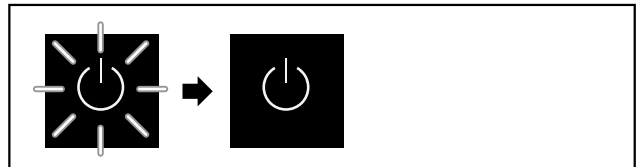


Fig. 67 Esimerkkikuva

Valmiustilan symboli vilkkuu niin kauan, kunnes käynnistysprosessi on päättynyt.

Näyttöruidussa näkyy valmiustilan symboli.

Jos laite toimitetaan tehdasasetuksin, täytyy käyttöönoton yhteydessä ensin valita näytön kieli.

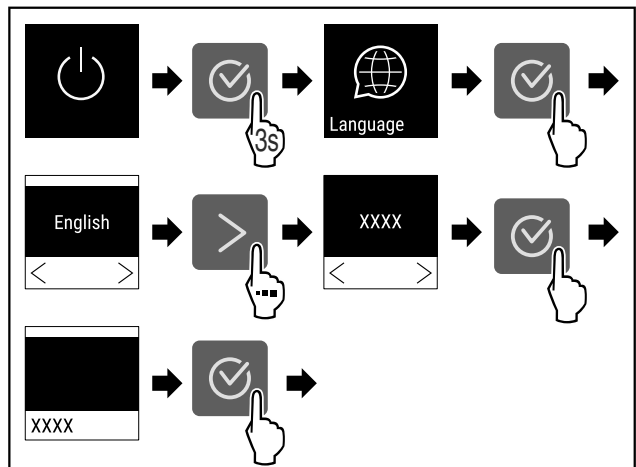


Fig. 68

- Suorita toimintavaiheet kuvan mukaisesti.



Fig. 69

- ▷ Laite on kytketty päälle, kun lämpötila näkyy näyttöruidussa.
- ▷ Lämpötilan näyttö vilkkuu, kunnes asetettu lämpötila on saavutettu.

4 Säilytys

4.1 Säilytystä koskevia ohjeita

Vihje

Näiden ohjeiden noudattamatta jättäminen voi johtaa elintarvikkeiden pilaantumiseen.

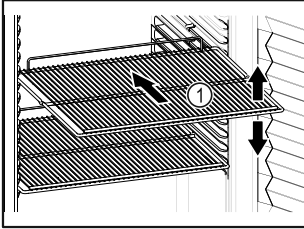


Fig. 70 Esimerkkikuva

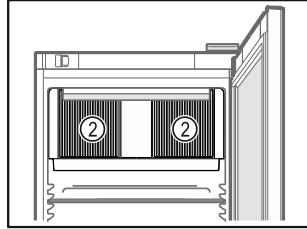



Fig. 71

Kun asetat elintarvikkeita säilytykseen:

- Sovita siirrettävät raitilatasot Fig. 70 (1) korkeuden mukaan.
- Huomioi enimmäistäyttömäärä. (katso 8.1 Tekniset tiedot)
- Täytä laite vasta sitten, kun varastointilämpötila on saavutettu (kylmäketjun noudattaminen).
- Pidä sisätilassa olevan kiertoilmapuuhaltimen tuuletusraot Fig. 71 (2) vapaina.
- Kylmä tuotteet eivät saa koskettaa takaseinää.
- Älä säilytä kylmä tuotteita tukikehyksen takavasteen ulkopuolella.
- Säilytä nesteet suljetuissa säiliöissä.
- Pakkaa raaka liha ja raaka kala puhtaisiin, suljettuihin säiliöihin, niin että ne eivät voi koskettaa muita elintarvikkeita eikä niistä pääse tippumaan pisaroita muihin elintarvikkeisiin.
- Säilytä kylmä tuotteet väljästi, jotta ilma pääsee kiertämään.
- Jäähdytettävät tuotteet eivät saa ylittää pinoamismerkkiä.  Näin varmistetaan esteetön ilmankierto ja tasainen lämpötilajako sisätilassa.

4.2 Säilytysajat

Pakkauksessa ilmoitettua vähimmäissäilyvyysaikaa on pidettävä säilytysajan ohjearvona.

5 Käyttö

5.1 Käyttö- ja näyttöelementit

Näyttöruudun kautta saa nopean yleiskuvan laitteen senhetkisestä tilasta, lämpötila-asetuksesta, toimintojen ja asetusten tilasta sekä hälytys- ja virheilmoituksista.

Käyttö tapahtuu navigointinuolilla ja vahvistussymbolilla.

Toiminnot voidaan ottaa käyttöön ja poistaa käytöstä ja asetusarvoja voidaan muuttaa.



Fig. 72 Näyttöruutu

- (1) Tilanäyttö
- (2) Navigointinuoli taakse
- (3) Navigointinuoli eteenpäin
- (4) Vahvistus

5.1.1 Tilanäyttö

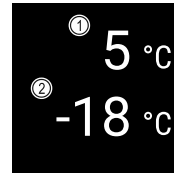







Fig. 73 Tilanäyttö

- (1) Jääkaapin lämpötila
- (2) Pakastinosan lämpötila

Tilanäyttö osoittaa lämpötilan ja toimii perusnäyttönä. Sieltä käsin tapahtuu navigointi toimintoihin ja asetuksiin. (katso 5.2 Navigointi) Tilanäytössä voi olla erilaisia näyttösymboleja.

5.1.2 Näytön symbolit

Näytön symbolit antavat tietoja laitteen senhetkisestä tilasta.

Symboli	Laitteen tila
	Valmiustila Laite on kytketty pois päältä.
	Vilkkuva symboli valmiustilan symboli Laite käynnistyy.
	Vilkkuva lämpötila Tavoitelämpötilaa ei ole vielä saavutettu. Laite jäähtyy asetettuun lämpötilaan.
	Lämpötilanäyttö Laite näyttää asetetun lämpötilan.
	Lämpötila ja valkoisella palkilla merkitty sulatuksen symboli vuorottelevat Laite on manuaalisessa sulatuksessa.

Symboli	Laitteen tila
	D näytössä Laitte on DemoMode-tilassa.
	Muistutus huollosta Asetettu aikaväli on kulunut umpeen.
	Vilkkuva symboli Laitteessa on vielä virhe.
	Virhesymboli Laitte on virhetilassa.
	Valkoinen palkki alhaalla Alavalikko
	Valkoinen palkki ylhäällä Esiasetus, käytössä oleva asetus tai käytössä oleva arvo
	Suureneva palkki Ota asetus käyttöön painamalla painiketta 3 sekuntia.
	Pienenevä palkki Kytke asetus pois painamalla painiketta 3 sekuntia.

Tilanäytön symbolit

5.1.3 Akustiset merkkiäänät

Merkkiääni kuuluu seuraavissa tapauksissa:

- Toiminto tai arvo vahvistetaan.
- Toimintoa tai arvoa ei voida ottaa käyttöön tai poistaa käytöstä.
- Laitteessa on vika.
- Hälytysilmoituksen yhteydessä.

Hälytysäänät voi kytkeä asiakkaan valikossa päälle ja pois päältä.

5.2 Navigointi

Yksittäisiin toimintoihin voi siirtyä liikkumalla valikon kohdasta toiseen. Käyttö tapahtuu näytön vieressä olevilla painikkeilla.

5.2.1 Navigointi painikkeilla

Näyttö ja painike	Kuvaus
	Navigointinuoli eteenpäin siirtyminen seuraavaan valikkoon (alavalikkoon). Viimeisen valikkosivun jälkeen näkyviin tulee jälleen ensimmäinen valikkosivu.

Näyttö ja painike	Kuvaus
	Navigointinuoli taaksepäin Lyhyt painallus: siirtyminen edelliseen valikkoon (alavalikkoon). Pitkä painallus (3 sekuntia): Palaa tilinäyttöön.
	Painallus monta kertaa Liikkuminen valikossa.
	Vahvistus Toiminnon ottaminen käyttöön / poistaminen käytöstä. Valinnan vahvistaminen. Alavalikon avaaminen.
	Takaisin Paluu edelliselle valikon tasolle.

5.2.2 Asetusvalikko

Asetusvalikko mahdollistaa laitteen lisätoimintojen käyttämisen.

Asetusvalikon avaaminen

- Paina navigointinuolta niin monta kertaa, että toiminto tulee näkyviin.



Fig. 74

- Suorita toimenpidevaiheet kuvan mukaisesti.
- ▷ Asetusvalikko on avattu.

5.2.3 Asiakasvalikko

Asiakasvalikko on suojattu numerokoodilla **151**. Se mahdollistaa laitteen lisätoimintojen käyttämisen.

Asiakasvalikon avaaminen

- Paina navigointinuolta niin monta kertaa, että toiminto tulee näkyviin.

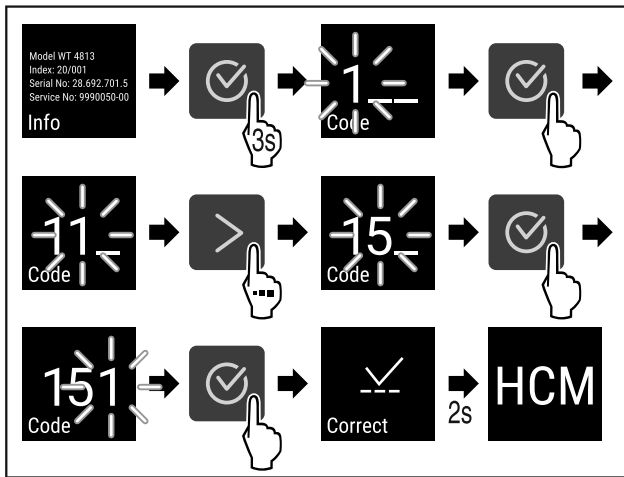


Fig. 75

- ▶ Suorita toimenpidevaiheet kuvan mukaisesti.
- ▷ Asiakasvalikko on avattu.

5.2.4 Arvojen asetus

Näyttöarvot voidaan asettaa alavalikossa navigointinuolen kanssa:

Näyttö ja painike	Kuvaus
	Suurentaa arvoa.
	Pienentää arvoa.

5.2.5 Yleiset säännöt

Painikkeiden lisäksi on seuraavat yleiset säännöt:

- Kun arvo on valittu, näyttö näkyy 2 sekunnin ajan, ennen kuin tapahtuu palautus edelliselle tasolle.
- Jos valintaa ei tehdä 10 sekunnin kuluessa, näyttö vaihtuu tilanäyttöön (paitsi asiakasvalikko).
- Kun valinta vahvistetaan alavalikossa, näyttö siirtyy takaisin valikkoon.

5.3 Laitteen toiminnot

5.3.1 Toimintojen yhteenveto

- Laitteen kytkeminen päälle / pois päältä
- Automaattisen sulatuksen manuaalinen käynnistys
- Asetukset
- Info

- Lämpötila
- Ovihälytys
- Valohälytys*
- Muistutus huoltovälistä
- Valaistus*
- Kieli
- Lämpötilayksikkö
- Kuvaruudun kirkkaus
- LAN *
- WLAN *
- Valaisun voimakkuus
- SuperCool
- SuperFrost
- Humidity
- Näyttöruudun lukitus
- Käyttötunnit
- Ohjelmisto
- DemoMode-tila
- Tehdasasetusten palautus

5.3.2 Laitteen kytkeminen päälle ja pois päältä



Asetus mahdollistaa koko laitteen kytkemisen päälle ja pois päältä.

Laitteen kytkeminen päälle

Ilman käytössä olevaa DemoMode-tilaa:

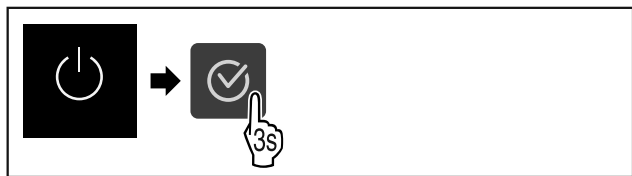


Fig. 76

► Suorita toimintavaiheet kuvan mukaisesti.

DemoMode-tila käytössä:

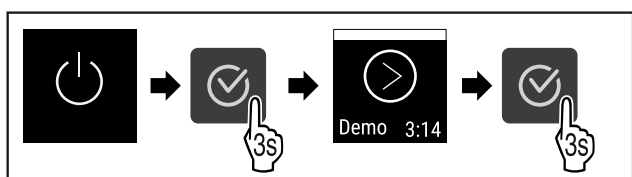


Fig. 77

► Suorita toimintavaiheet kuvan mukaisesti.

Vihje

Kytke DemoMode-tila pois käytöstä ennen lähtölaskennan alkamista.

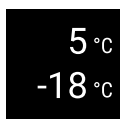


Fig. 78

▷ Lämpötilanäyttö tulee näkyviin näyttöruutuun.

Laitteen kytkeminen pois päältä

- Avaa asetusvalikko. (katso 5.2 Navigointi)
- Paina navigointinuoilta niin monta kertaa, että toiminto tulee näkyviin.

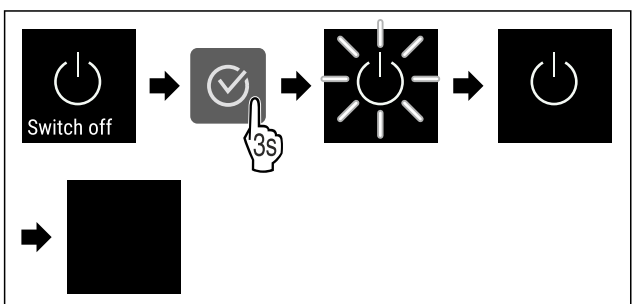


Fig. 79

- Suorita toimintavaiheet kuvan mukaisesti.
- ▷ Näytöllä näkyy valmiustilan symboli.
- ▷ Näyttö kytkeytyy noin 10 minuutin kuluttua pois päältä.

5.3.3 Lämpötilavyöhykkeen kytkeminen pois ja päälle

Voit kytkeä laitteen yksittäiset lämpötila-alueet erikseen pois päältä.

Käyttö:

- Puhdistus
- Sulatus

Jääkaappiosan kytkeminen pois päältä

Varmista, että seuraavat edellytykset täyttyvät:

- Jääkaappiosa on tyhjenetty.
- Avaa asetusvalikko. (katso 5.2 Navigointi)
- Paina navigointinuoilta niin monta kertaa, että toiminto tulee näkyviin.

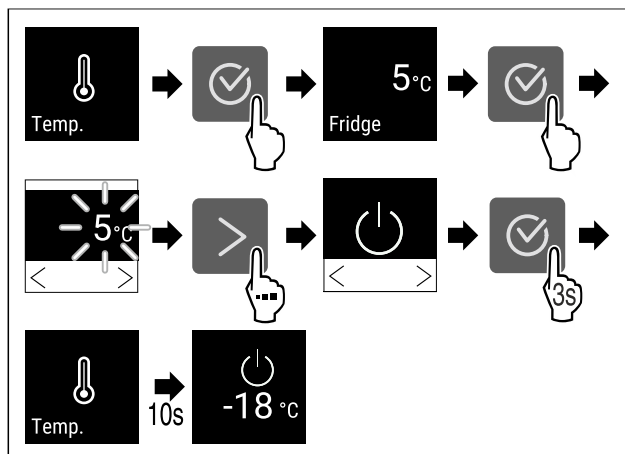


Fig. 80

- Suorita toimintavaiheet kuvan mukaisesti.
- ▷ Jääkaappiosa on kytketty pois päältä.

Pakastinosan kytkeminen pois päältä

Varmista, että seuraavat edellytykset täyttyvät:

- Pakastinosa on tyhjenetty.
- Avaa asetusvalikko. (katso 5.2 Navigointi)
- Paina navigointinuoilta niin monta kertaa, että toiminto tulee näkyviin.

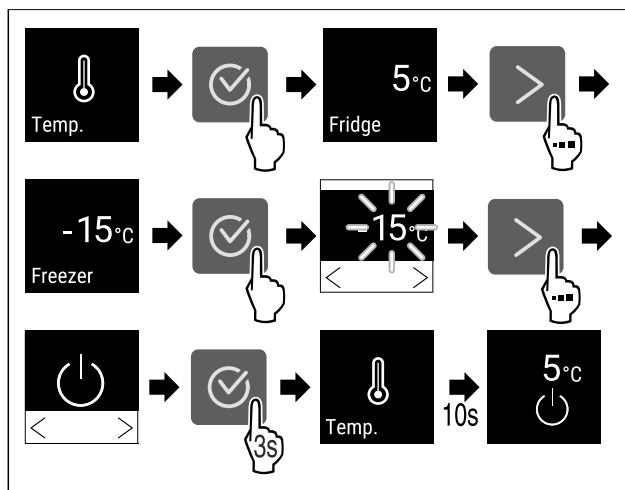


Fig. 81

- Suorita toimintavaiheet kuvan mukaisesti.
- ▷ Pakastinosa on kytketty pois päältä.

Jääkaappiosan kytkeminen päälle

- Avaa asetusvalikko. (katso 5.2 Navigointi)
- Paina navigointinuoilta niin monta kertaa, että toiminto tulee näkyviin.

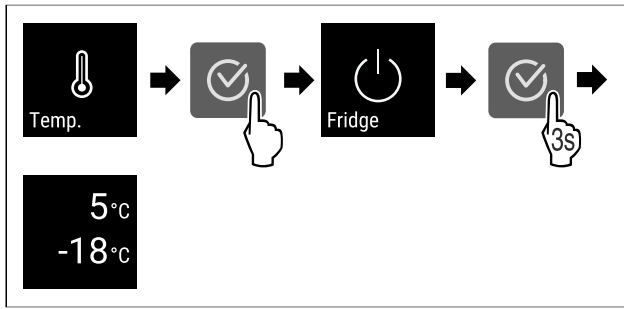


Fig. 82

- ▶ Suorita toimintavaiheet kuvan mukaisesti.
- ▷ Jääkaappiosa on kytketty päälle.
- ▷ Laite jäähtyy viimeksi asetettuun lämpötilaan.

Pakastinosan kytkeminen päälle

- ▶ Avaa asetusvalikko. (katso 5.2 Navigointi)
- ▶ Paina navigointinuoilta niin monta kertaa, että toiminto tulee näkyviin.

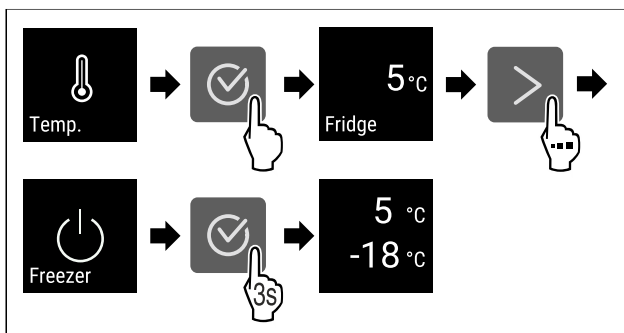


Fig. 83

- ▶ Suorita toimintavaiheet kuvan mukaisesti.
- ▷ Pakastinosa on kytketty päälle.
- ▷ Laite jäähtyy viimeksi asetettuun lämpötilaan.



5.3.4 Lämpötila

Lämpötila riippuu seuraavista tekijöistä:

- oven avaamistiheys
- oven aukioloaika
- sijoituspaikan huoneenlämpötila
- kylmä-/pakastetuotteiden tyyppi, lämpötila ja määrä

Vihje

Monilla sisätilan alueilla voi ilman lämpötila poiketa lämpötilan näytöstä.

Kun lämpötila on oikea, kylmä- ja pakastetuotteet säilyvät pitempään. Turha poisheittäminen voidaan siten välttää.

Lämpötilan säätö

- ▶ Avaa asetusvalikko. (katso 5.2 Navigointi)
- ▶ Paina navigointinuoilta niin monta kertaa, että toiminto tulee näkyviin.

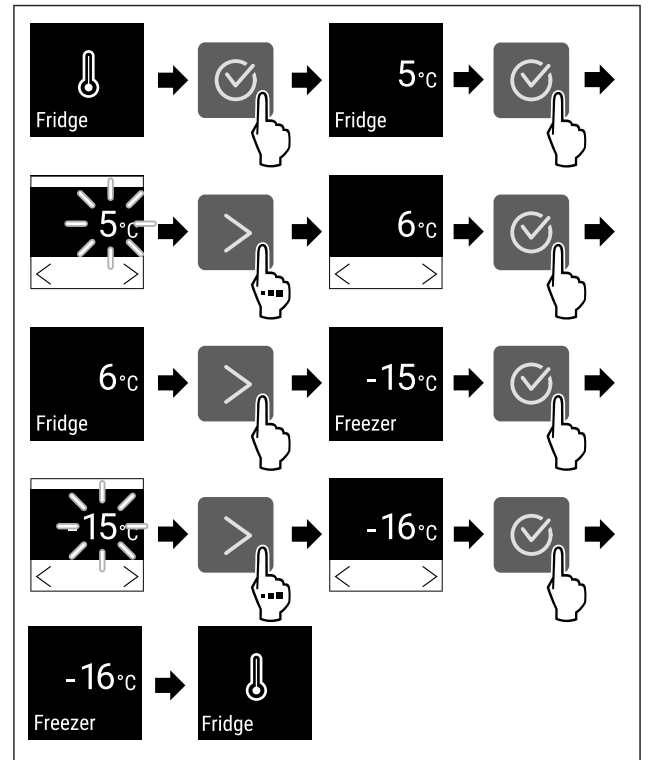


Fig. 84 Lämpötilan vaihtaminen 5 °C:n lämpötilasta 6 °C:n lämpötilaan ja -15 °C:n lämpötilasta -16 °C:n lämpötilaan

- ▶ Suorita toimenpidevaiheet .
- ▷ Lämpötila on asetettu.



5.3.5 Valaistus

Laitteessa on sisävalaistus.

Sisävalaistuksen voi kytkeä pysyvästi päälle. (katso Valaistuksen kytkeminen päälle*) *

Kun laitteen ovi avataan, sisävalaistus syttyy.

Tämän toiminnon voi myös deaktivoida. (katso Oven aukiolovalaistuksen kytkeminen pois päältä*) *

Valaistuksen kytkeminen pois päältä*

- ▶ Paina navigointinuoilta niin monta kertaa, että toiminto tulee näkyviin.

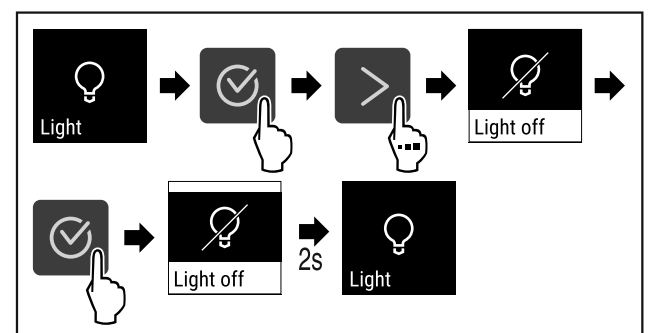


Fig. 85

- ▶ Suorita toimenpidevaiheet (katso Fig. 85) .
- ▷ Valaistus on kytketty pois päältä.

Valaistuksen kytkeminen päälle*

- ▶ Paina navigointinuoilta niin monta kertaa, että toiminto tulee näkyviin.

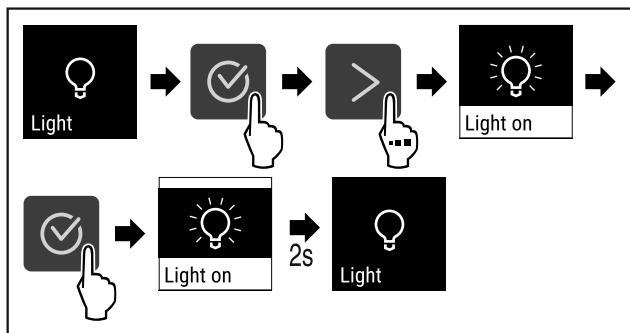


Fig. 86

- Suorita toimenpidevaiheet (katso Fig. 86).
- ▷ Valaistus on kytketty päälle.

Oven aukiolovalaistuksen kytkeminen pois päältä*

- Paina navigointinuolta niin monta kertaa, että toiminto tulee näkyviin.

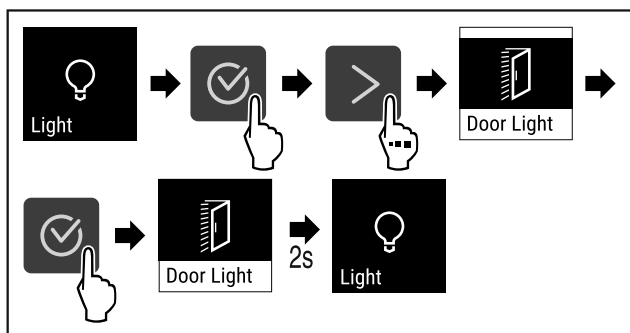


Fig. 87

- Suorita toimenpidevaiheet (katso Fig. 87).
- ▷ Oven aukiolovalaistus on pois päältä.

Oven aukiolovalaistuksen kytkeminen päälle*

- Paina navigointinuolta niin monta kertaa, että toiminto tulee näkyviin.

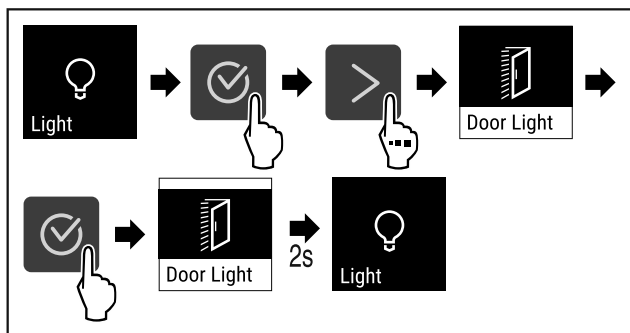


Fig. 88

- Suorita toimenpidevaiheet (katso Fig. 87).
- ▷ Valaistus syttyy, kun ovi avataan.

5.3.6 Valaisun voimakkuus



Tällä asetuksella voidaan säätää asteittain sisätilan valon kirkkautta.

Seuraavat kirkkaustasot voidaan asettaa:

- 20 %
- 40 %
- 60 %
- 80 %
- 100 % (oletusasetus)

Valaisun voimakkuuden säätäminen

- Paina navigointinuolta niin monta kertaa, että toiminto tulee näkyviin.

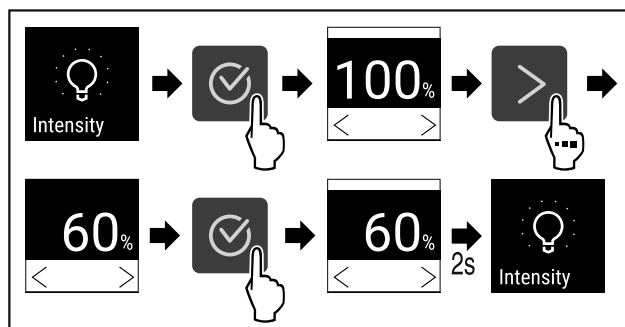


Fig. 89

- Suorita toimenpidevaiheet (katso Fig. 89).
- ▷ Valaisun voimakkuus kasvaa tai pienenee asetusta vastaavasti.

5.3.7 SuperCool



Tämän toiminnon avulla voi ottaa käyttöön suurimman mahdollisen jäähdytystehon. Näin on mahdollista saavuttaa tavanomaista matalampia kylmälämpötiloja.

Käyttötarkoitus:

- Suurten elintarvikemäärien viilentäminen nopeasti.

SuperCool kytkeytyy automaattisesti pois päältä pakastettavien elintarvikkeiden määrästä riippuen 6–12 tunnin kuluttua.

SuperCool-toiminnon ottaminen käyttöön

- Avaa asetusvalikko. (katso 5.2 Navigointi)
- Paina navigointinuolta niin monta kertaa, että toiminto tulee näkyviin.

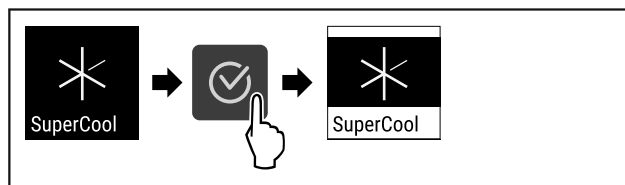


Fig. 90

- Suorita toimenpidevaiheet (katso Fig. 90).
- ▷ SuperCool on käytössä.

SuperCool-toiminnon poistaminen käytöstä

- Avaa asetusvalikko. (katso 5.2 Navigointi)
- Paina navigointinuolta niin monta kertaa, että toiminto tulee näkyviin.

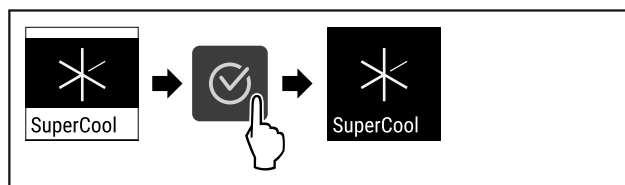


Fig. 91

- Suorita toimenpidevaiheet (katso Fig. 91).
- ▷ SuperCool on pois käytöstä.



5.3.8 SuperFrost

Tämän toiminnon avulla voi ottaa käyttöön suurimman mahdollisen pakastustehon. Näin on mahdollista saavuttaa tavanomaista matalampia pakastuslämpötiloja.

Käyttötarkoitus:

- Tuoreiden elintarvikkeiden viilentäminen nopeasti läpikotaisin. Tämä varmistaa elintarvikkeiden ravintoarvon, ulkonäön ja maun säilymisen.
- Pakasteiden kylmävarannon kasvattaminen ennen laitteen sulattamista.

SuperFrost kytkeytyy automaattisesti pois päältä pakastettavien elintarvikkeiden määrästä riippuen 8–65 tuntiin kuluttua.

SuperFrost-toiminnon ottaminen käyttöön

- ▶ Avaa asetusvalikko. (katso 5.2 Navigointi)
- ▶ Paina navigointinuolet niin monta kertaa, että toiminto tulee näkyviin.

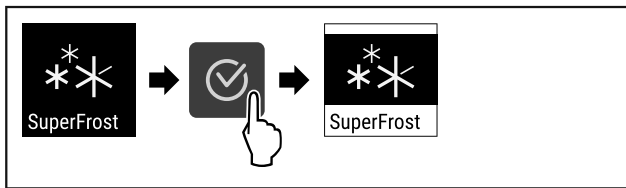


Fig. 92

- ▶ Suorita toimenpidevaiheet (katso Fig. 92).
- ▷ SuperFrost on käytössä.

SuperFrost-toiminnon poistaminen käytöstä

- ▶ Avaa asetusvalikko. (katso 5.2 Navigointi)
- ▶ Paina navigointinuolet niin monta kertaa, että toiminto tulee näkyviin.

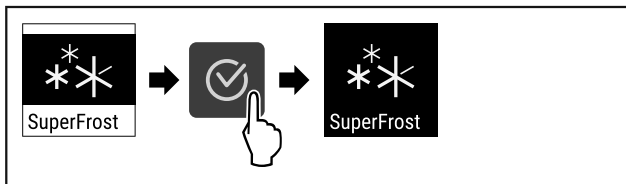


Fig. 93

- ▶ Suorita toimenpidevaiheet (katso Fig. 93).
- ▷ SuperFrost on pois käytöstä.



5.3.9 HumiditySelect

Jääkaappiosan ilmankosteus on säädettävissä säilytettävälle elintarvikkeille sopivaksi.

Käyttö:

- Korkea ilmankosteus soveltuu pakkaamattomien, luonnostaan paljon kosteutta sisältävien salaattien, vihannesten ja hedelmien säilytykseen.
- Matala ilmankosteus soveltuu kuivien ja pakattujen elintarvikkeiden (esim. meijerituotteiden, lihan, makkaran, kalan) säilyttämiseen. Ilmankosteus on tällöin suhteellisen alhainen.

Valittavissa ovat seuraavat asetukset:

- Standard
- Medium
- High

Laitteen ilmankosteuden nostaminen

- ▶ Avaa asetusvalikko. (katso 5.2 Navigointi)

- ▶ Paina navigointinuolet niin monta kertaa, että toiminto tulee näkyviin.

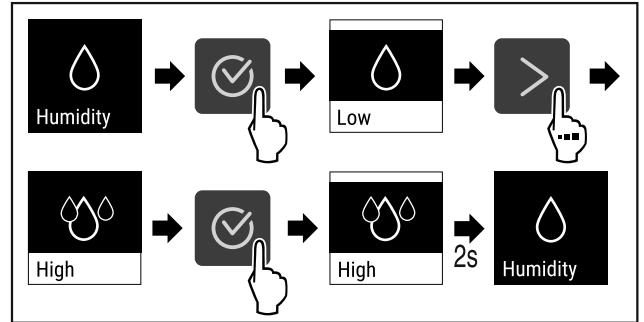


Fig. 94

- ▶ Suorita toimenpidevaiheet (katso Fig. 94).
- ▷ Laitteen ilmankosteus nousee.

Laitteen ilmankosteuden asetus vakiotasolle

- ▶ Paina navigointinuolet niin monta kertaa, että toiminto tulee näkyviin.

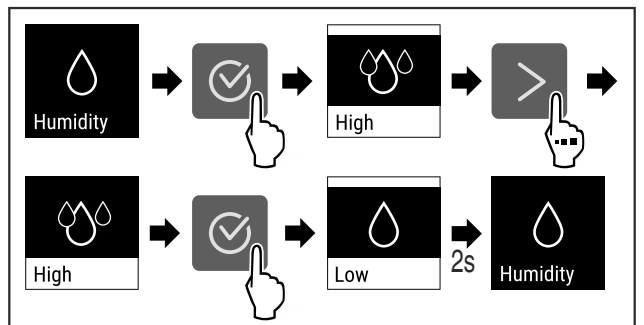


Fig. 95

- ▶ Suorita toimenpidevaiheet (katso Fig. 95).
- ▷ Laitteen ilmankosteus laskee.



5.3.10 Näyttöruudun lukinta

Tällä asetuksella estetään laitteen käyttö vahingossa.

Käyttötarkoitus:

- Asetusten ja toimintojen tahattomien muutosten estäminen.
- Laitteen tahattoman sammuttamisen estäminen.
- Tahattomien lämpötila-asetusten estäminen.

Näyttöruudun lukituksen ottaminen käyttöön

- ▶ Avaa asetusvalikko (katso 5.2 Navigointi)
- ▶ Paina navigointinuolet niin monta kertaa, että toiminto tulee näkyviin.

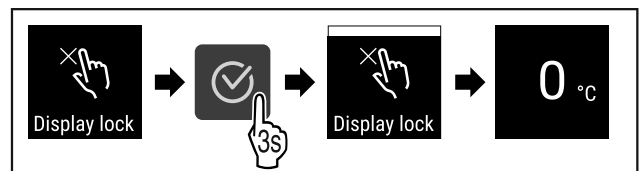


Fig. 96

- ▶ Suorita toimenpidevaiheet (katso Fig. 96).
- ▷ Näyttöruudun lukitus on otettu käyttöön.
- ▷ Tilinäyttö tulee näkyviin.

Näyttöruudun lukituksen poistaminen käytöstä

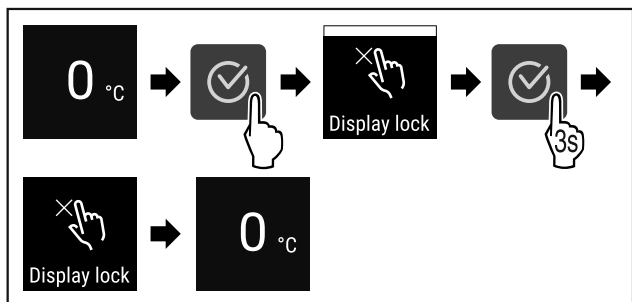


Fig. 97

- ▶ Suorita toimenpidevaiheet (katso Fig. 97).
- ▷ Näyttöruudun lukitus on poistettu käytöstä.
- ▷ Tilänäyttö tulee näkyviin.



5.3.11 Muistutus huoltovälistä

Tässä kohdassa voi asettaa aikavälin, jonka umpeuduttua laite muistuttaa huollosta.

Seuraavat arvot voidaan asettaa:

- 7 päivää
- 14 päivää
- 30 päivää
- 60 päivää
- 90 päivää
- 180 päivää
- 360 päivää
- 720 päivää
- 1080 päivää
- Pois päältä

Huoltoväliä koskevan muistutuksen asettaminen

Seuraavassa on kuvattu toimenpiteet, joiden avulla voi asettaa huoltomuistutuksen ilmestymiseen kuluva ajan.

- ▶ Avaa asetusvalikko. (katso 5.2 Navigointi)
- ▶ Paina navigointinuoilta niin monta kertaa, että toiminto tulee näkyviin.

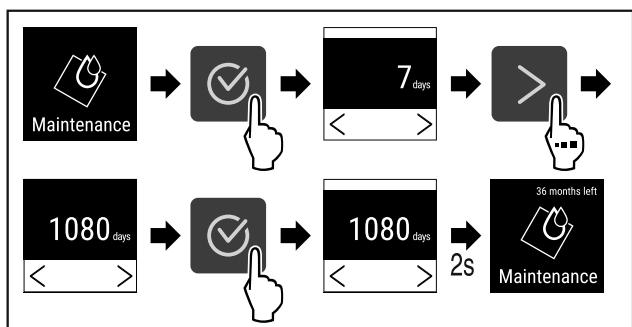


Fig. 98

- ▶ Suorita toimenpidevaiheet (katso Fig. 98).
- ▷ Huoltomuistutuksen ilmestymiseen kuluva aika on asetettu.
- ▷ Jäljellä oleva aika on näytössä.



5.3.12 Kieli

Tällä asetuksella asetetaan näytön kieli.

Kielen asettaminen

- ▶ Avaa asetusvalikko (katso 5.2 Navigointi).

- ▶ Paina navigointinuoilta niin monta kertaa, että toiminto tulee näkyviin.

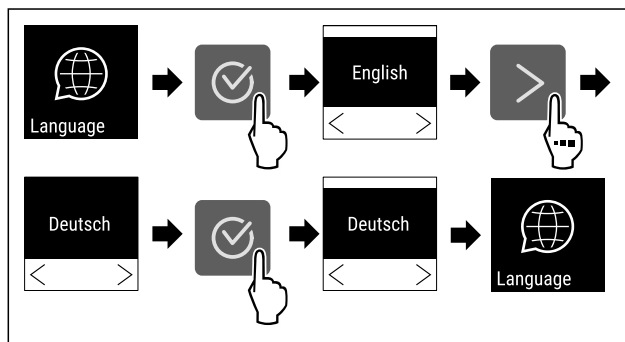


Fig. 99

- ▶ Suorita toimenpidevaiheet.
- ▷ Valittu kieli on asetettu.



5.3.13 Lämpötilayksikkö

Tällä asetuksella voidaan muuttaa lämpötilayksikkö Celsius-asteesta Fahrenheit-asteeksi ja päin vastoin.

Lämpötilayksikön asettaminen

Esimerkki näyttää, miten lämpötilayksikkö voidaan muuttaa Celsius-asteesta Fahrenheit-asteeksi.

- ▶ Avaa asetusvalikko (katso 5.2 Navigointi).
- ▶ Paina navigointinuoilta niin monta kertaa, että toiminto tulee näkyviin.

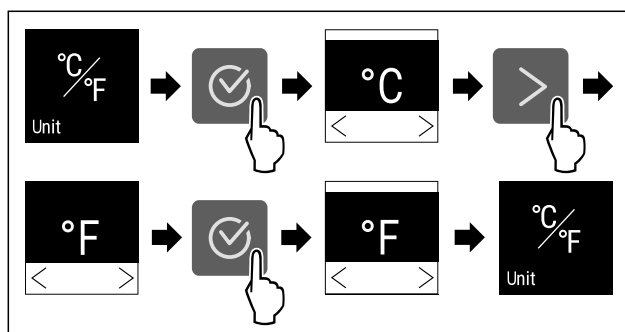


Fig. 100

- ▶ Suorita toimenpidevaiheet.
- ▷ Lämpötilayksiköksi on asetettu Fahrenheit.



5.3.14 Näyttöruudun kirkkaus

Tällä asetuksella voidaan säätää asteittain näyttöruudun kirkkautta.

Seuraavat kirkkaustasot voidaan asettaa:

- 40 %
- 60 %
- 80 %
- 100 % (oletusasetus)

Näyttöruudun kirkkauden säätäminen

Seuraavat toimenpidevaiheet kertovat, miten näyttöruudun kirkkaus lasketaan esim. arvosta 100 % arvoon 40 %.

- ▶ Avaa asetusvalikko (katso 5.2 Navigointi).
- ▶ Paina navigointinuoilta niin monta kertaa, että toiminto tulee näkyviin.

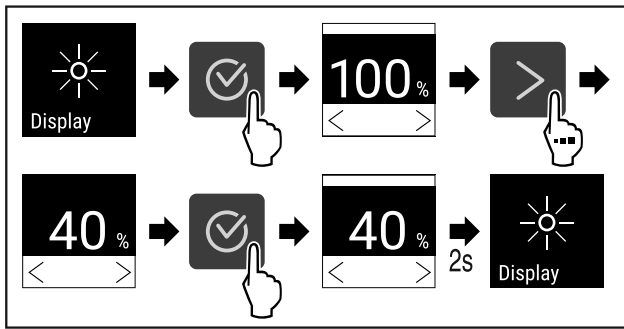


Fig. 101

- Suorita toimenpidevaiheet (katso Fig. 101).
- ▷ Näyttöruudun kirkkaus muuttuu vastaavasti.

5.3.15 WLAN-yhteys



Vihje

Liebherr SmartMonitoring Dashboard ei ole saatavilla kaikissa maissa. Tarkista saatavuus QR-koodin avulla syötämällä malli.

Vihje

Liebherr SmartMonitoring Dashboard -yhteys osoitteessa <https://smartmonitoring.liebherr.com> edellyttää asennettua SmartModule-laitetta ja MyLiebherr-tiliä. Voit ilmoittautua verkon kautta tapahtuvan käyttöönoton aikana ilmoittautumistiedoillasi tai rekisteröityä uudelleen ja avata yritystilin.

Tämä asetus luo langattoman yhteyden laitteen ja internetin välille. Tätä yhteyttä ohjataan SmartModule-yksikön kautta. Laitte voidaan yhdistää selaimen perustuvan Liebherr SmartMonitoring Dashboard -taulun kautta, minkä jälkeen voidaan käyttää laajennettuja optioita ja yksilöllisiä mahdollisuuksia ohjaukseen, hallintaan ja valvontaan.

Vihje

Lisävarusteita saat asiakaspalvelun kautta (katso 8.3 Asiakaspalvelu) ja Liebherr-Hausgeräte-kaupasta osoitteesta home.liebherr.com/shop/de/deu/zubehor.html.

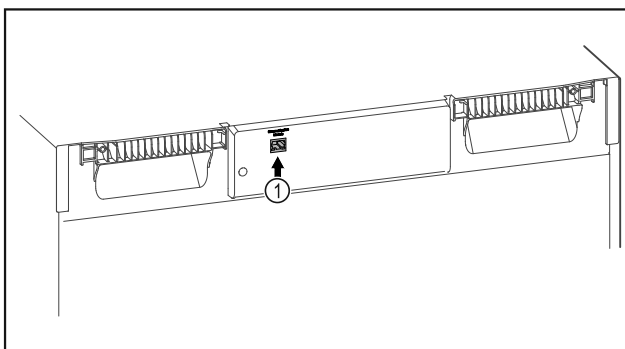


Fig. 102

Varmista, että seuraavat edellytykset täyttyvät:

- ☐ SmartModule Fig. 102 (1) on otettu käyttöön.

Yhteyden muodostaminen

Suorita SmartModule-yksikön käyttöönotto ja asetus verkossa Liebherr SmartMonitoring Dashboard -taulun kautta internetyhteydellä varustetulla päätelaitteella.

Liebherr SmartMonitoring Dashboard -taulun kautta saat myös tietoja SmartModule-yksikön jälkiasennuksesta.



Fig. 103

- Avaa Liebherr SmartMonitoring Dashboard (katso Fig. 103).

Jääkaapissa tai pakastimessa:

- Avaa asetusvalikko. (katso 5.2 Navigointi)
- Paina navigointinuolet niin monta kertaa, että toiminto tulee näkyviin.

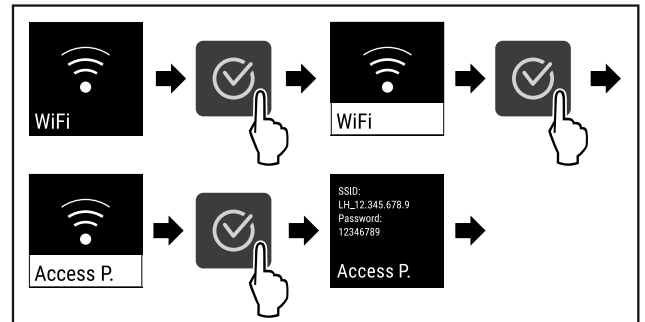


Fig. 104

- Suorita toimintavaiheet kuvan mukaisesti.
- Jatka asetusprosessia internetyhteydellä varustetulla päätelaitteella: Liebherr SmartMonitoring Dashboard

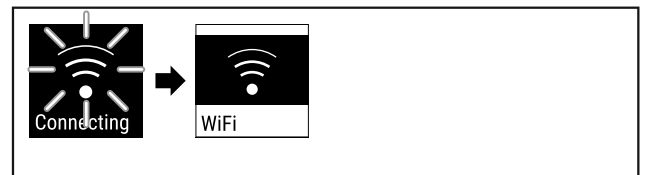


Fig. 105

- Yhteys muodostetaan.
- ▷ Näkyviin tulee teksti WiFi connecting. Symboli vilkkuu.
- Noudata Liebherr SmartMonitoring Dashboard -taulun ohjeita.
- ▷ Yhteys on muodostettu.

Yhteyden katkaiseminen

- Avaa asetusvalikko. (katso 5.2 Navigointi)
- Paina navigointinuolet niin monta kertaa, että toiminto tulee näkyviin.

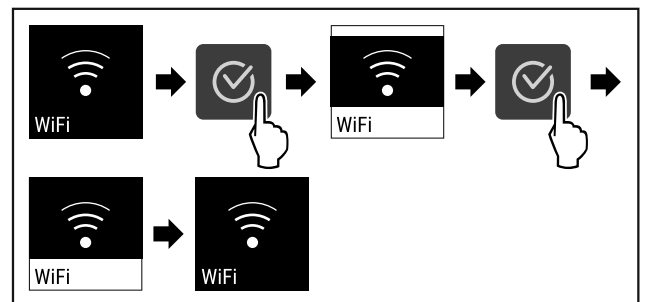


Fig. 106

- Suorita toimintavaiheet kuvan mukaisesti.
- ▷ Yhteys on katkaistu.

Yhteyden palauttaminen

- Avaa asetusvalikko. (katso 5.2 Navigointi)
- Paina navigointinuolet niin monta kertaa, että toiminto tulee näkyviin.

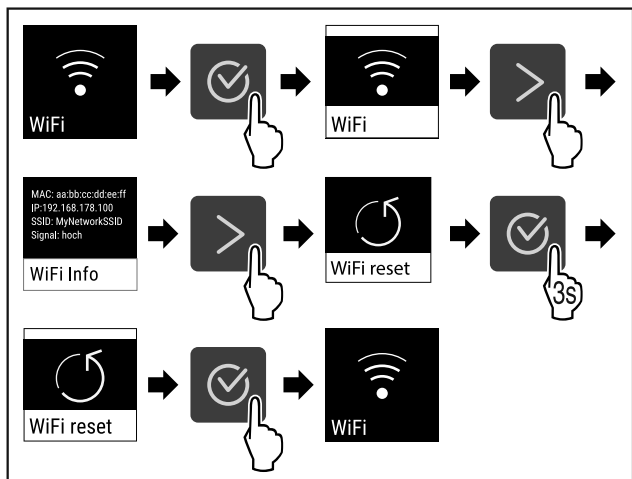


Fig. 107

- ▶ Suorita toimintavaiheet kuvan mukaisesti.
- ▷ WiFi-asetukset on palautettu toimitustilaan.

5.3.16 LAN-yhteys



Vihje

Liebherr SmartMonitoring Dashboard ei ole saatavilla kaikissa maissa. Tarkista saatavuus QR-koodin avulla syöttämällä malli.

Vihje

Liebherr SmartMonitoring Dashboard -yhteys osoitteessa <https://smartmonitoring.liebherr.com> edellyttää asennettua SmartModule-laitetta ja MyLiebherr-tiliä. Voit ilmoittautua verkon kautta tapahtuvan käyttöönoton aikana ilmoittautumistiedoillasi tai rekisteröityä uudelleen ja avata yritystilin.

Tämä asetus luo langallisen yhteyden laitteen ja internetin välille. Tätä yhteyttä ohjataan SmartModule-yksikön kautta. Laitte voidaan yhdistää selaimen perustuvan Liebherr SmartMonitoring Dashboard -taulun kautta, minkä jälkeen voidaan käyttää laajennettuja optioita ja yksilöllisiä mahdollisuuksia ohjaukseen, hallintaan ja valvontaan.

Vihje

Lisävarusteita saat asiakaspalvelun kautta (katso 8.3 Asiakaspalvelu) ja Liebherr-Hausgeräte-kaupasta osoitteesta home.liebherr.com/shop/de/deu/zubehor.html.

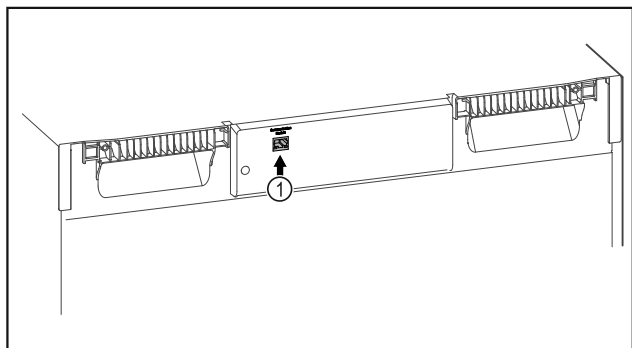


Fig. 108

Varmista, että seuraavat edellytykset täyttyvät:

- SmartModule Fig. 108 (1) on otettu käyttöön.
- Verkkojohto on yhdistetty.

Yhteyden muodostaminen

Suorita SmartModule-yksikön käyttöönotto ja asetus verkossa Liebherr SmartMonitoring Dashboard -taulun kautta internetyhteydellä varustetulla päätelaitteella. Liebherr SmartMonitoring Dashboard -taulun kautta saat myös tietoja SmartModule-yksikön jälkiasennuksesta.



Fig. 109

- ▶ Avaa Liebherr SmartMonitoring Dashboard (katso Fig. 109).

Jääkaapissa tai pakastimessa:

- ▶ Avaa asetusvalikko. (katso 5.2 Navigointi)
- ▶ Paina navigointinuolet niin monta kertaa, että toiminto tulee näkyviin.

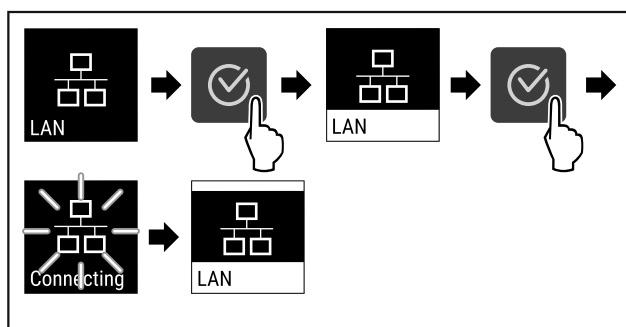


Fig. 110

- ▶ Suorita toimintavaiheet kuvan mukaisesti.
- ▷ Yhteys muodostetaan: Näkyviin tulee teksti LAN connecting. Symboli vilkkuu.
- ▶ Noudata Liebherr SmartMonitoring Dashboard -taulun ohjeita.
- ▷ Yhteys on muodostettu.

Yhteyden katkaiseminen

- ▶ Avaa asetusvalikko. (katso 5.2 Navigointi)
- ▶ Paina navigointinuolet niin monta kertaa, että toiminto tulee näkyviin.

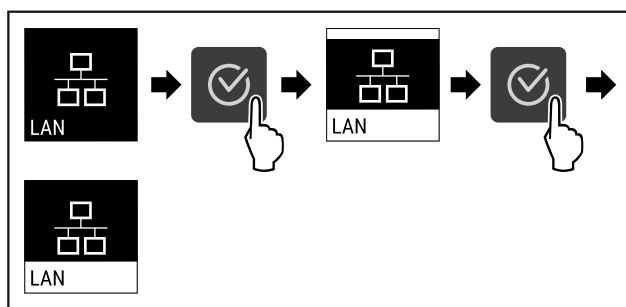


Fig. 111

- ▶ Suorita toimintavaiheet kuvan mukaisesti.
- ▷ Yhteys on katkaistu.



5.3.17 Info

Tämä näyttö ilmaisee laitteen mallin, sarjanumeron ja huolto-numeron.

Info näkyviin

- ▶ Paina navigointinuolet niin monta kertaa, että toiminto tulee näkyviin.

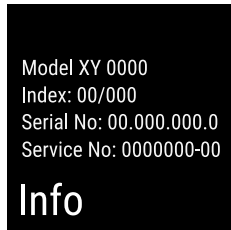


Fig. 112

- ▷ Laitetiedot tulevat näkyviin.



5.3.18 Käyttötunnit

Tämä näyttö ilmaisee laitteen käyttötunnit.

Käyttötuntien näyttö

- ▶ Avaa asiakasvalikko .

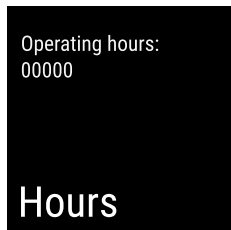


Fig. 113

- ▷ Käyttötunnit tulevat näkyviin.



5.3.19 Software

Tämä näyttö osoittaa laitteen ohjelmistoversion.

Ohjelmistoversion näyttäminen

- ▶ Avaa asiakasvalikko .
- ▶ Paina navigointinuolet niin monta kertaa, että toiminto tulee näkyviin.



Fig. 114

- ▷ Ohjelmistoversio tulee näkyviin.



5.3.20 Sulatus

Laitteen sulatus tapahtuu normaalikäytössä automaattisesti.

Käyttötarkoitus:

- Jos sisustaan muodostuu runsaasti jäätä, automaattisen sulatustoiminnon voi käynnistää manuaalisesti.
- Vain jääkaappiosa sulatetaan.

Automaattisen sulatuksen manuaalinen käynnistys

- ▶ Paina navigointinuolet niin monta kertaa, että toiminto tulee näkyviin.

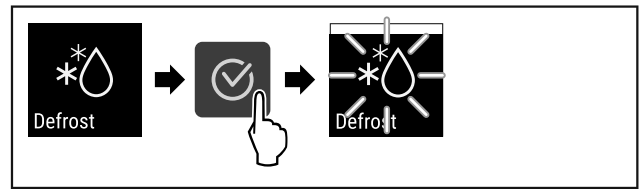


Fig. 115

- ▶ Suorita toimintavaiheet kuvan mukaisesti.
- ▷ Automaattinen sulatus käynnistyy. Sulatuksen päätyttyä laite kytkeytyy automaattisesti normaaliin käyttötilaan.

Vihje

Jos sisätiloissa on edelleen jäätä sen jälkeen, kun automaattinen sulatus on käynnistetty useita kertoja, sulata laite manuaalisesti. (katso 7.1 Laitteen sulattaminen)

Manuaalisesti käynnistetyn sulatuksen keskeytys

- ▶ Paina navigointinuolet niin monta kertaa, että toiminto tulee näkyviin.

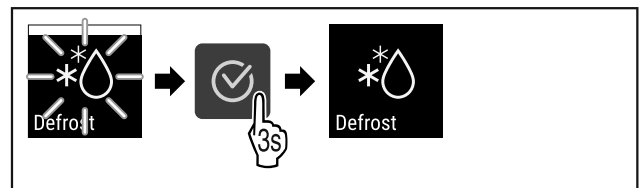


Fig. 116

- ▶ Suorita toimintavaiheet kuvan mukaisesti.
- ▷ Manuaalisesti käynnistetty sulatus keskeytyy. Laite palaa automaattisesti normaaliin käyttötilaan.



5.3.21 Ovihälytys

Sen ajan asetus, jonka kuluttua oven auki ollessa kuuluu ovihälytys.

Seuraavat arvot voidaan asettaa:

- 15 sekuntia
- 30 sekuntia
- 60 sekuntia
- 90 sekuntia
- 120 sekuntia
- 150 sekuntia
- 180 sekuntia
- Pois päältä

Ovihälytyksen asettaminen

Seuraavat toimenpidevaiheet kertovat, miten ovihälytyksen aikaväli asetetaan.

- ▶ Avaa asetusvalikko (katso 5.2 Navigointi) .
- ▶ Paina navigointinuolet niin monta kertaa, että toiminto tulee näkyviin.

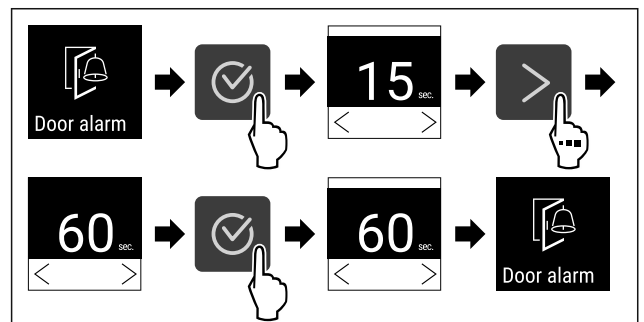


Fig. 117

- ▶ Suorita toimenpidevaiheet (katso Fig. 117) .

▷ Ovihälytys on asetettu.

Ovihälytyksen poistaminen käytöstä

Seuraavat toimenpidevaiheet kertovat, miten ovihälytys poistetaan käytöstä.

- ▶ Avaa asetusvalikko (katso 5.2 Navigointi) .
- ▶ Paina navigointinuolet niin monta kertaa, että toiminto tulee näkyviin.

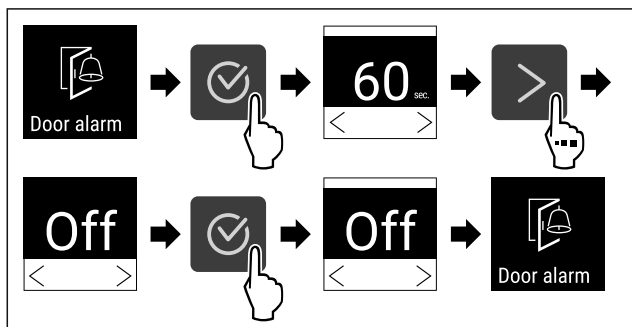


Fig. 118

- ▶ Suorita toimenpidevaiheet (katso Fig. 118) .
- ▷ Ovihälytys on poistettu käytöstä.



5.3.22 Valohälytys

Tällä asetuksella voidaan näyttörudulla näkyviä visuaalisia hälytysilmoituksia lisäksi korostaa laitteen vilkkuvilla valoilla.

Valohälytyksen ottaminen käyttöön

- ▶ Avaa asetusvalikko (katso 5.2 Navigointi) .
- ▶ Paina navigointinuolet niin monta kertaa, että toiminto tulee näkyviin.

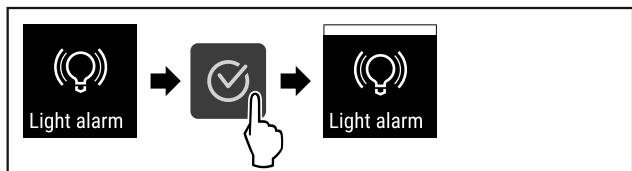


Fig. 119

- ▶ Suorita toimenpidevaiheet (katso Fig. 119) .
- ▷ Valohälytys on käytössä.

Valohälytyksen poistaminen käytöstä

- ▶ Avaa asetusvalikko (katso 5.2 Navigointi) .
- ▶ Paina navigointinuolet niin monta kertaa, että toiminto tulee näkyviin.

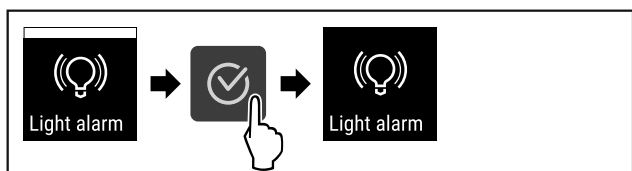


Fig. 120

- ▶ Suorita toimenpidevaiheet (katso Fig. 120) .
- ▷ Valohälytys on asetettu pois käytöstä.



5.3.23 Esittelytila

Esittelytila on erikoisominaisuus kauppiaille, jotka haluavat esitellä laitteen ominaisuuksia. Jos aktivoit esittelytilan, kaikki jäähdystoiminnot poistetaan käytöstä.

Jos kytket laitteen päälle ja tilanäyttöön tulee "D", esittelytila on jo aktivoitu.

Jos aktivoit esittelytilan ja deaktivoit sen uudelleen, laite palautetaan tehdasasetuksiin. (katso 5.3.24 Tehdasasetusten palautus)

Esittelytilan aktivointi



Fig. 121

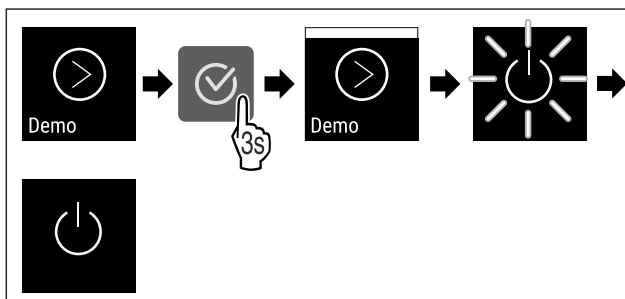


Fig. 122

- ▶ Suorita toimintavaiheet kuvan mukaisesti.
- ▷ Esittelytila on aktivoitu.
- ▷ Laite on kytketty pois päältä.
- ▶ Kytke laite päälle. (katso 3.15 Laitteen kytkeminen päälle (ensimmäinen käyttöönotto))
- ▷ Tilanäyttöön tulee näkyviin "D".

Esittelytilan deaktivointi



Fig. 123

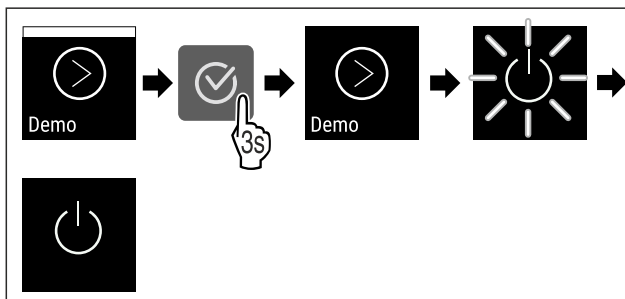


Fig. 124

- ▶ Suorita toimintavaiheet kuvan mukaisesti.
- ▷ Esittelytila on deaktivoitu.
- ▷ Laite on kytketty pois päältä.
- ▶ Kytke laite päälle. (katso 3.15 Laitteen kytkeminen päälle (ensimmäinen käyttöönotto))
- ▷ Laite on palautettu tehdasasetuksiin.



5.3.24 Tehdasasetusten palautus

Tämän toiminnon avulla kaikki asetukset voidaan palauttaa tehdasasetuksiin. Kaikki tähän mennessä tehdyt asetukset palautetaan alkuperäisiin arvoihin.

Tehdasasetusten palauttaminen

- ▶ Avaa asiakkaan valikko.
- ▶ Paina navigointinuolet niin monta kertaa, että toiminto tulee näkyviin.

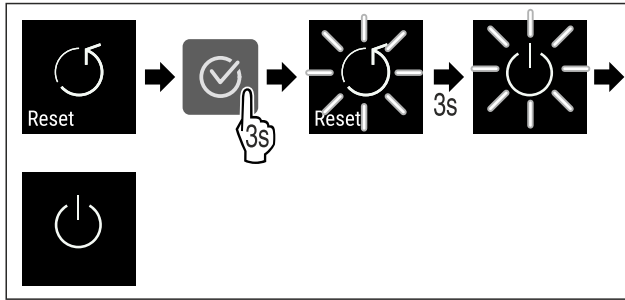


Fig. 125

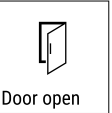

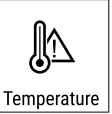


► Suorita toimintavaiheet kuvan mukaisesti.

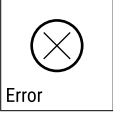

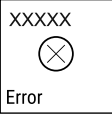

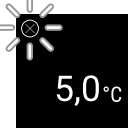





- ▷ Tehdasasetusten palautus on suoritettu.
- ▷ Laite on kytketty pois päältä.
- Käynnistä laite uudelleen. (katso 3.15 Laitteen kytkeminen päälle (ensimmäinen käyttöönotto))

5.4 Ilmoitukset



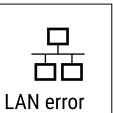

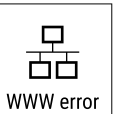

5.4.1 Varoitukset

Varoitukset kuuluvat äänimerkin muodossa ja näkyvät symbolina näyttöruudussa. Äänimerkki voimistuu koko ajan siihen saakka, kunnes ilmoitus kuitataan.

Ilmoitus	Syy	Poistaminen
 <p>Door open</p> <p>Ovi auki</p>	<p>Ilmoitus tulee näkyviin, kun ovi on liian kauan avattuna.</p>	<p>► Sulje ovi.</p>  <p>► Paina vahvistuspainiketta.</p> <p>► Hälytys sammuu.</p> <p>Ohje</p> <p>Ilmoituksen esiin tulemistä edeltävä aika on säädettävissä (katso 5.3.21 Ovihälytys).</p>
 <p>Temperature</p> <p>Lämpötilahälytys</p>	<p>Ilmoitus tulee näkyviin, kun lämpötila ei vastaa asetettua lämpötilaa. Lämpötilaeron syynä voi olla jokin seuraavista:</p> <ul style="list-style-type: none"> - Laitteeseen on asetettu lämmin kylmätuote. - Jäähdytettäviä tuotteita lajiteltaessa ja otettaessa laitteeseen on päässyt virtaamaan liikaa lämmintä huoneilmaa. - Virta on katkennut pitkäksi aikaa. 	 <p>► Paina vahvistuspainiketta.</p> <p>► Lämpimin lämpötila tulee näkyviin.</p>  <p>► Paina vahvistuspainiketta.</p> <p>► Senhetkinen lämpötila vilkkuu ja näyttö vaihtelee lämpötilahälytyksen symbolin kanssa, kunnes asetettu lämpötila saavutetaan.</p> <p>► Tarkasta kylmätuotteen laatu.</p>



Ilmoitus	Syy	Poistaminen
 <p>Error</p> <p>Vika</p>	<p>Laitteessa on vika tai häiriö tai laitteen rakenneosassa on vika.</p>	<ul style="list-style-type: none"> ▸ Siirrä kylmätuotteet talteen.  <ul style="list-style-type: none"> ▸ Paina vahvistuspainiketta.  <ul style="list-style-type: none"> ▸ Vikakoodi näkyy.  <ul style="list-style-type: none"> ▸ Paina vahvistuspainiketta. ▸ Seuraava mahdollinen vikakoodi tulee näkyviin. <p>tai</p> <ul style="list-style-type: none"> ▸ Näyttörudussa näkyy tilänäyttö, jossa  <p>vikasymboli vilkkuu</p> <ul style="list-style-type: none"> ▸ Navigointipainikkeita painettaessa vikakoodi näkyy (vikakoodit näkyvät) uudelleen. ▸ Kirjoita vikakoodi(t) muistiin ja ota yhteyttä asiakaspalveluun.
 <p>Power</p> <p>Sähkökatkos</p>	<p>Ilmoitus tulee näkyviin virransyötön katkettua, jos lämpötila on hälytysrajan yläpuolella virransyötön palautumisen jälkeen.</p>	 <ul style="list-style-type: none"> ▸ Paina vahvistuspainiketta. <p>Lämpimin lämpötila ja sähkökatkosten lukumäärä näkyvät näyttörudussa.</p>  <ul style="list-style-type: none"> ▸ Paina vahvistuspainiketta. ▸ Hälytys sammuu ja senhetkinen lämpötila näkyy. ▸ Tarkasta kylmätuotteen laatu.
 <p>WiFi error</p> <p>WLAN-vika</p>	<p>WLAN-yhteys on katkennut.</p>	<ul style="list-style-type: none"> ▸ Tarkista yhteys.  <ul style="list-style-type: none"> ▸ Paina vahvistuspainiketta. ▸ Hälytys sammuu.

Varustus

 <p>WWW error</p> <p>WWW-vika WLAN</p>	<p>Ilmoitus tulee näkyviin, kun WLANin kautta ei ole internetyhteyttä.</p>	<p>▸ Tarkista yhteys.</p>  <p>▸ Paina vahvistuspainiketta.</p> <p>▸ Hälytys sammuu.</p>
 <p>LAN error</p> <p>LAN-vika</p>	<p>LAN-yhteys on katkennut.</p>	<p>▸ Tarkista yhteys ja verkkojohto.</p>  <p>▸ Paina vahvistuspainiketta.</p> <p>▸ Hälytys sammuu.</p>
 <p>WWW error</p> <p>WWW-vika LAN</p>	<p>Ilmoitus tulee näkyviin, kun LANin kautta ei ole internetyhteyttä.</p>	<p>▸ Tarkista yhteys.</p>  <p>▸ Paina vahvistuspainiketta.</p> <p>▸ Hälytys sammuu.</p>

5.4.2 Muistutukset

Muistutukset tulevat, kun kehoitetaan tekemään jotakin. Ne kuuluvat äänimerkin muodossa ja näkyvät symbolina näyttörudussa. Ilmoitus kuitataan painamalla vahvistuspainiketta.

Ilmoitus	Syy	Poistaminen
 <p>Maintenance</p> <p>Muistutus huollosta</p>	<p>Ilmoitus tulee näkyviin, kun asetetun huoltovälin ajastimen aika on päättynyt.</p>	 <p>▸ Paina vahvistuspainiketta.</p> <p>▸ Hälytys sammuu.</p> <p>Ohje</p> <p>Huoltoväli voidaan asettaa (katso 5.3.11 Muistutus huoltovälistä).</p>

6 Varustus

6.1 Turvalukko

Laitteen oven lukko on varustettu turvamekanismilla.

6.1.1 Laitteen lukitseminen

Pakastinosan lukitseminen.

- ▶ Paina avain lukkoon.
- ▶ Kierrä avainta 45° myötäpäivään.
- ▷ Pakastinosa on lukittu.

Pakastin- ja jääkaappiosan lukitseminen.

- ▶ Paina avain lukkoon.
- ▶ Kierrä avainta 90° myötäpäivään.
- ▷ Pakastin- ja jääkaappiosa on lukittu.

6.1.2 Laitteen lukituksen avaaminen

Jääkaappiosan lukituksen avaaminen.

- ▶ Paina avain lukkoon.
- ▶ Kierrä avainta 45° vastapäivään.

- ▷ Jääkaappiosan lukitus on avattu.

Pakastin- ja jääkaappiosan lukituksen avaaminen.

- ▶ Paina avain lukkoon.
- ▶ Kierrä avainta 90° vastapäivään.
- ▷ Pakastin- ja jääkaappiosan lukitus on avattu.

7 Huolto

7.1 Laitteen sulattaminen



VAROITUS

Laitteen epäasianmukainen sulatus!
Vammoja ja vahinkoja.

- ▶ Älä käytä sulatusprosessin nopeuttamiseen muita mekaanisia laitteita tai muita keinoja kuin valmistajan suosittelemaa.
- ▶ Älä käytä sulattamiseen sähkökäyttöisiä lämmitys- tai höyrypuhdistuslaitteita, avotulta tai sulatussuihkeita.
- ▶ Älä raaputa jäätä pois terävillä esineillä.

Sulatus tapahtuu automaattisesti. Sulatusvesi valuu poistoaukon kautta pois ja haihtuu.

Laitteen toimivuuden säilyttämiseksi suosittelemme sen sulattamista, kun jäätä kertyy runsaasti. Sisätilojen jäätyminen johtuu asennuspaikasta (esim. korkea ilmankosteus), laitteen asetuksista ja käyttäjän virheellisestä toiminnasta.

Manuaalinen sulattaminen:

- ▶ Kytke laite pois päältä. (katso 5.3.2 Laitteen kytkeminen päälle ja pois päältä)
- ▶ Vedä virtapistoke irti.
- ▶ Siirrä kylmätuotteet talteen.
- ▶ Jätä laitteen ovi sulatuksen ajaksi auki.
- ▶ Kerää jäljellä oleva sulatusvesi liinalla, ja puhdista poistoaukko ja laite.

7.2 Laitteen puhdistaminen

7.2.1 Valmistelu



VAROITUS

Jännitteisistä osista aiheutuva oikosulun vaara! Sähköisku tai elektroniikan vaurioituminen.

- ▶ **Sammuta laite.**
- ▶ Irrota verkkopistoke tai kytke sulake pois päältä.



VAROITUS

Palovaara

- ▶ Älä vahingoita kylmäainekiertoa.

- ▶ Tyhjennä laite.
- ▶ Irrota verkkopistoke.

7.2.2 Laitteen puhdistus

HUOMIO

Epäasianmukaisen puhdistuksen vaara! Seurauksena on laitevaurioita.

- ▶ Käytä ainoastaan pehmeitä puhdistusliinoja ja pH-neutraalia yleispuhdistusainetta.
- ▶ Älä käytä hankaavia tai naarmuttavia sieniä tai teräsvillaa.
- ▶ Älä käytä voimakkaita, hankaavia tai hiekkaa, klooria tai happoja sisältäviä puhdistusaineita.



VAROITUS

Loukkaantumis- ja vaurioitumisvaara johtuen kuumasta höyrystä!

Kuuma höyry voi aiheuttaa palohaavoja ja vaurioittaa laitteen pintoja.

- ▶ Älä käytä höyrypesureita!

HUOMIO

Vioittumisvaara oikosulun vuoksi!

- ▶ Kun puhdistat laitetta, varo, ettei puhdistusvettä pääse sähkökomponentteihin.

- ▶ Käytä pyyhkimiseen vain pehmeää, puhdasta liinaa. Käytä vahvasti likaantuneen pinnan puhdistamiseen haaleaa vettä ja neutraalia pesuainetta. Lasipinnat voidaan lisäksi puhdistaa lasinpuhdistusaineella.
- ▶ Puhdista lauhduttimen kierukka vuosittain. Jos lauhduttimen kierukkaa ei puhdisteta, laitteen teho heikentyy huomattavasti.

7.2.3 Tuulettimen suojuksen puhdistus

HUOMIO

Vioittumisvaara oikosulun vuoksi!

- ▶ Kun puhdistat laitetta, varo, ettei puhdistusvettä pääse sähkökomponentteihin.

HUOMIO

Epäasianmukaisen puhdistuksen vaara!

Seurauksena on laitevaurioita.

- ▶ Käytä ainoastaan pehmeitä puhdistusliinoja ja pH-neutraalia yleispuhdistusainetta.
- ▶ Älä käytä hankaavia tai naarmuttavia sieniä tai teräsvillaa.
- ▶ Älä käytä voimakkaita, hankaavia tai hiekkaa, klooria tai happoja sisältäviä puhdistusaineita.

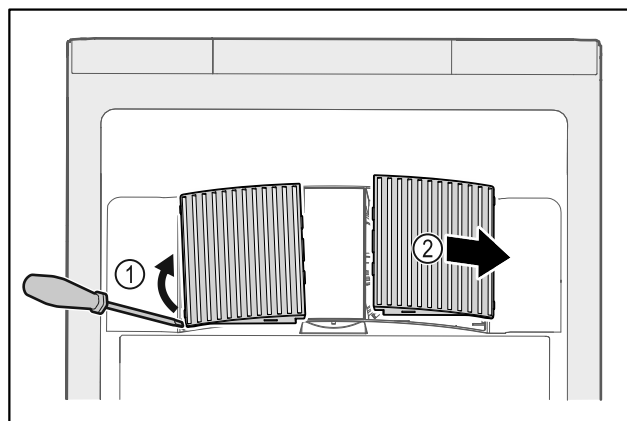


Fig. 126

- ▶ Väännä tuulettimen suojuksen varovasti sivulta pois paikaltaan Fig. 126 (1) ja poista suojuksen etukautta Fig. 126 (2).

- ▶ Huuhtelee tuulettimen suojusten ilmaa juoksevassa vedessä. Käytä vahvasti likaantuneen pinnan puhdistamiseen haaleaa vettä ja neutraalia pesuainetta.

- ▶ Jätä tuulettimen suojuksen kuivumaan ilman vaikutuksesta.

- ▶ Asenna tuulettimen suojuksen takaisin laitteeseen.

7.2.4 Sisätilan puhdistaminen



VAROITUS

Jännitteisistä osista aiheutuva oikosulun vaara! Sähköisku tai elektroniikan vaurioituminen.

- ▶ **Sammuta laite.**
- ▶ Irrota verkkopistoke tai kytke sulake pois päältä.



VAROITUS

Loukkaantumis- ja vaurioitumisvaara johtuen kuumasta höyrystä!

Kuuma höyry voi aiheuttaa palohaavoja ja vaurioittaa laitteen pintoja.

- ▶ Älä käytä höyrypesureita!

HUOMIO

Epäasianmukaisen puhdistuksen vaara!

Seurauksena on laitevaurioita.

- ▶ Käytä ainoastaan pehmeitä puhdistusliinoja ja pH-neutraalia yleispuhdistusainetta.

- ▶ Älä käytä hankaavia tai naarmuttavia sieniä tai teräsvillaa.

- ▶ Älä käytä voimakkaita, hankaavia tai hiekkaa, klooria tai happoja sisältäviä puhdistusaineita.

Asiakasneuvonta

Vihje

- Sulatusveden poisto (katso 1.2 Laitteen ja varusteiden yleiskuva) : Poista keräytymät ohuilla apuvälineillä (esimerkiksi vanupuikolla).

Vihje

Älä vioita tai poista laitteen sisäpuolelle olevaa tyyppikilpeä. Tyyppikilpi on tärkeä asiakaspalvelulle. (katso 8.3 Asiakaspalvelu)

- Avaa ovi.
- Tyhjennä laite.
- Puhdista sisätila ja varusteosat haalealla vedellä, jossa on hiukan astianpesuainetta. Älä käytä rakeisia tai happopitoisia puhdistusaineita tai kemiallisia liuottimia.

7.2.5 Puhdistuksen jälkeen

- Hankaa laite ja varusteosat kuivaksi.
- Liitä laite ja kytke se päälle.
Kun lämpötila on riittävän kylmä:
- Aseta kylmätuotteet laitteeseen.
- Tee puhdistus uudelleen säännöllisesti.
- Puhdista lämmönvaihtimella varustettu kylmälaite (metalliritilä laitteen takasivulla), ja poista siitä pöly kerran vuodessa.

8 Asiakasneuvonta

8.1 Tekniset tiedot

Lämpötila-alue	
Jäähdyttäminen	+1 °C – +15 °C
Pakastus	-9 °C – -26 °C

Enimmäistäyttömäärä hyllyä kohden ^{A)}		
Laitteen leveys	600 mm	750 mm
Säilytysritilät	45 kg	60 kg
Lasilevy	40 kg	40 kg
Puuritilä	45 kg	60 kg

A) Kun täyttömäärä on suuri, voivat hyllyt hiukan taipua.

Käyttötilavuus enintään
Katso käyttötilavuus tyyppikilvestä. (katso 1.2 Laitteen ja varusteiden yleiskuva)

Valaistus	
Energiatehokkuusluokka ^{A)}	Valonlähde
Tämä tuote sisältää yhden tai useamman energiatehokkuusluokan F valonlähteen	LED

A) Laite voi sisältää eri energiatehokkuusluokkien valonlähteitä. Alhaisin energiatehokkuusluokka on ilmoitettu.

8.2 Tekniset häiriöt

Laite on suunniteltu ja valmistettu niin, että se on toimintavarma ja että sillä on pitkä käyttöikä. Mikäli toiminnan aikana silti ilmenee häiriö, tarkista, johtuuko häiriö käyttövirheestä. Siinä tapauksessa sinulta on laskutettava myös takuuajan aikana koituvat kulut.

Seuraavana mainitut häiriöt voit poistaa itse.

8.2.1 Laitteen toiminto

Vika	Syy	Korjaaminen
Laite ei toimi.	→ Laite ei ole päällä.	► Kytke laite päälle.
	→ Virtapistoketta ei ole kytketty oikein pistorasiaan.	► Tarkasta virtapistoke.
	→ Pistorasian sulake ei ole kunnossa.	► Tarkasta sulake.
	→ Sähkökatkos	► Pidä laite suljettuna. ► Elintarvikkeiden suojaaminen: Aseta kylmälalleja elintarvikkeiden päälle tai käytä erillistä pakastekaappia, jos sähkökatkos kestää pitkään. ► Älä pakasta sulaneita elintarvikkeita uudelleen.
	→ Laitepistoke ei ole laitteessa oikein.	► Tarkasta laitepistoke.
Lämpötila ei ole riittävän kylmä.	→ Laitteen ovi ei ole kunnolla kiinni.	► Sulje laitteen ovi.
	→ Ilma ei vaihdu riittävän hyvin.	► Ota tuuletusritilä esiin ja puhdista se.
	→ Ympäristön lämpötila on liian korkea.	► Kiinnitä huomiota oikeisiin ympäristöolosuhteisiin: (katso 1.4 Laitteen käyttöalue)
	→ Laitteen ovi on avattu liian usein tai sitä on pidetty liian kauan auki.	► Odota, kunnes vaadittava lämpötila syntyy itsestään. Ellei näin tapahdu, käänny asiakaspalvelun puoleen (katso 8.3 Asiakaspalvelu).
	→ Lämpötila on säädetty väärin.	► Aseta lämpötila kylmemmäksi ja tarkista se 24 tunnin kuluttua.
	→ Laite on liian lähellä jotakin lämmönlähdettä (esim. liettä tai lämmityslaitetta).	► Siirrä laite tai lämmönlähde toiseen paikkaan.

8.3 Asiakaspalvelu

Tarkasta ensin, voitko korjata vian itse. Jos näin ei ole, käänny asiakaspalvelun puoleen.

Osoite löytyy mukana tulevasta "Liebherr-huolto"-esitteestä tai osoitteesta home.liebherr.com/service.



VAROITUS

Epäammattimainen korjaus!
Loukkaantuminen.

- ▶ Laitteeseen ja verkkojohtoon kohdistuvat korjaukset, joita ei ole erikseen mainittu (katso 7 Huolto), on annettava asiakaspalvelun tehtäväksi.
- ▶ Vaurioituneen virtajohdon saa vaihtaa vain valmistaja tai tämän asiakaspalvelu tai vastaavan pätevyyden omaava henkilö.
- ▶ Irrotettavalla virtaliittimellä varustetuissa laitteissa muutoksen voi tehdä asiakas.

8.3.1 Ota yhteys asiakaspalveluun

Varmista, että laitteen seuraavat tiedot ovat valmiina esillä:

- Laitteen nimi (malli ja indeksinumero)
- Huolto numero (Service)
- Sarjanumero (S-Nr.)

- ▶ Hae laitteen tiedot näytön kautta (katso 5.3.17 Info) .
-tai-
- ▶ Katso laitetiedot tyyppikilvestä. (katso 8.4 Tyyppikilpi)
- ▶ Kirjaa laitetiedot ylös.
- ▶ Ilmoita asiasta asiakaspalveluun: Ilmoita vika ja laitetiedot.
- ▷ Tämä mahdollistaa nopean ja kohdistetun palvelun.
- ▶ Noudata asiakaspalvelusta saamiasi lisäohjeita.

8.4 Tyyppikilpi

Tyyppikilpi sijaitsee koneen sisäpuolella. Ks. laitteen yleiskuva.

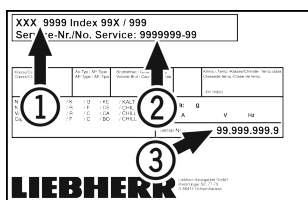


Fig. 127

- (1) Laitteen nimitys
- (2) Huolto numero
- (3) Sarjanumero

9 Poistaminen käytöstä

- ▶ Tyhjennä laite.
- ▶ Kytke laite pois päältä.
- ▶ Irrota verkkopistoke.
- ▶ Poista laitepistoke tarvittaessa: Vedä laitepistoke ulos ja liikuta sitä samanaikaisesti vasemmalta oikealle.
- ▶ Puhdista laite. (katso 7.2 Laitteen puhdistaminen)
- ▶ Jätä ovi auki, jotta laitteen sisälle ei muodostu epämiellyttäviä hajuja.

Vihje

Laitteen vaurioituminen ja toimintahäiriöt!

- ▶ Varastoi laite käytöstä poistamisen jälkeen ainoastaan sallitulla huoneenlämpötilan alueella -10 °C...+50 °C.

10 Hävittäminen

10.1 Laitteen valmistelu hävittämistä varten



Li-Ion

Liebherr käyttää joissakin laitteissa paristoja. EU:n lainsäädäntö velvoittaa ympäristönsuojeluyksististä loppukäyttäjän poistamaan paristot laitteesta ennen käytöstä poistettavan laitteen hävittämistä. Jos laitteesi sisältää paristoja, laitteeseen on kiinnitetty tätä koskeva merkintä.

Lamput Poista myös lamput ennen hävittämistä laitteesta, mikäli pystyt poistamaan itse ne ehjinä laitteesta.

- ▶ Poista laite käytöstä.
- ▶ Paristoja sisältävä laite: poista paristot. Kuvaus sisältyy lukuun **Huolto**.
- ▶ Mikäli mahdollista: irrota lamput siten, että ne eivät rikkoudu.

10.2 Laitteen ympäristöystävällinen hävittäminen



Laite sisältää uusiokäyttöön soveltuvia materiaaleja, minkä vuoksi se on toimitettava erilliseen keräyspisteeseen, jotta laite ei päädy lajittelemattoman yhdyskuntajätteen joukkoon.



Li-Ion



Li-Ion

Hävitä paristot erillään romutettavasta laitteesta. Paristot voi toimittaa ilmaiseksi kauppoihin, keräyspisteisiin sekä kierrätyskeskuksiin.

Lamput

Toimita irrotetut lamput niille tarkoitettuihin keräyspisteisiin.

Koskee Saksaa:

Lamput voi toimittaa ilmaiseksi paikallisiin keräyspisteisiin ja kierrätyskeskuksiin luokan 1 keräysastioihin. Kaupat ottavat myös romutettavan laitteen ilmaiseksi vastaan uuden kylmälaitteen hankinnan yhteydessä, mikäli liikkeen myyntipinta-ala on >400 m².



VAROITUS

Kylmäaine- tai öljyvuoto!

Palovaara. Laitteen sisältämä kylmäaine on ympäristöystävällistä, mutta syttyvää. Laitteen sisältämä öljy on myös syttyvää. Ulos vuotanut kylmäaine tai öljy voi syttyä palamaan riittävän suurina pitoisuuksina ja joutuessaan kosketuksiin ulkoisen lämmönlähteen kanssa.

- ▶ Älä vahingoita kylmäainepiirin putkia tai kompressoria.
- ▶ Kuljeta laite keräyspisteeseen siten, että se ei vahingoitu.
- ▶ Hävitä paristot, lamput ja laite edellä esitettyjen ohjeiden mukaisesti.

11 Lisätietoja

Lisätietoja takuehdoista saat oheisesta huoltoesitteestä tai internetistä sivulta <https://home.liebherr.com>.



home.liebherr.com/fridge-manuals

FI Jääkaapit ja pakastimet
ALKUPERÄISKÄYTTÖOHJE

Julkaisupäivä: 20230907

Tuotenro-indeksi: 7080782-00

Liebherr-Hausgeräte GmbH
Memminger Straße 77-79
88416 Ochsenhausen
Deutschland