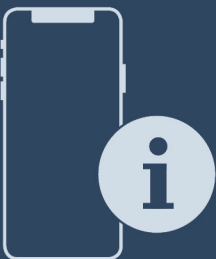




Instrucciones de montaje

Quality, Design and Innovation



[home.liebherr.com/fridge-manuals](http://home.liebherr.com/fridge-manuals)



# LIEBHERR

# Indicaciones generales sobre seguridad

## Contenido

<b>1</b>	<b>Indicaciones generales sobre seguridad.....</b>	<b>2</b>
<b>2</b>	<b>Condiciones de instalación.....</b>	<b>3</b>
2.1	Recinto.....	3
2.2	Integrar el aparato en la cocina.....	3
2.3	Instalación de varios aparatos.....	4
2.4	Conexión eléctrica.....	5
<b>3</b>	<b>Medidas de instalación.....</b>	<b>5</b>
<b>4</b>	<b>Requisitos de ventilación.....</b>	<b>6</b>
<b>5</b>	<b>Transporte del electrodoméstico.....</b>	<b>6</b>
<b>6</b>	<b>Desembalar el aparato.....</b>	<b>6</b>
<b>7</b>	<b>Montaje de los distanciadores de pared.....</b>	<b>6</b>
<b>8</b>	<b>Instalación del aparato.....</b>	<b>6</b>
<b>9</b>	<b>Alineación del aparato.....</b>	<b>7</b>
<b>10</b>	<b>Tras la instalación.....</b>	<b>7</b>
<b>11</b>	<b>Eliminación del embalaje.....</b>	<b>7</b>
<b>12</b>	<b>Explicación de los símbolos utilizados.....</b>	<b>7</b>
<b>13</b>	<b>Cambio del sentido de apertura de la puerta.....</b>	<b>8</b>
13.1	Retirada de la puerta.....	8
13.2	Cambio de sitio las piezas de apoyo superiores.....	9
13.3	Cambio de sitio las piezas de apoyo inferiores.....	10
13.4	Cambio de sitio las piezas de apoyo de la puerta..	11
13.5	Cambio de sitio los tiradores*.....	11
13.6	Montaje de la puerta.....	12
13.7	Alineación de la puerta.....	13
13.8	Colocación de las cubiertas.....	13
<b>14</b>	<b>Conexión del aparato.....</b>	<b>13</b>

El fabricante trabaja continuamente para seguir desarrollando todos los tipos y modelos. Por lo tanto, rogamos su comprensión por posibles modificaciones en la forma, el equipamiento y la técnica.

Icono	Explicación
	<p><b>Leer las instrucciones</b></p> <p>Para conocer todas las prestaciones de su nuevo aparato, lea detenidamente las notas de estas instrucciones.</p>
	<p><b>Más información en Internet.</b></p> <p>Podrá encontrar las instrucciones en formato digital con información adicional y en otros idiomas en Internet a través del código QR en la portada de las instrucciones o introduciendo el número de servicio en <a href="http://home.liebherr.com/fridge-manuals">home.liebherr.com/fridge-manuals</a>.</p> <p>Encontrará el número de servicio en la placa de características:</p> <p><i>Fig. Representación a modo de ejemplo</i></p>
	<p><b>Comprobar el aparato</b></p> <p>Compruebe que ninguna pieza presente daños de transporte. En caso de reclamaciones, debe dirigirse al distribuidor o al servicio técnico.</p>

Icono	Explicación
	<p><b>Variaciones</b></p> <p>Las instrucciones son válidas para varios modelos; pueden producirse variaciones. Las secciones solo aplicables a determinados aparatos aparecen marcadas con un asterisco (*).</p>
	<p><b>Instrucciones de manejo y resultados de manejo</b></p> <p>Las instrucciones de manejo aparecen marcadas con ►, mientras que los resultados de manejo se indican con ▷.</p>
	<p><b>Videos</b></p> <p>En el canal de YouTube de Liebherr-Hausgeräte hay disponibles videos sobre los aparatos.</p>

## 1 Indicaciones generales sobre seguridad

- Conservar estas instrucciones de montaje en un lugar seguro para poder consultarlas en cualquier momento.
- En caso de que el aparato pase a otro propietario, asegurarse de incluir también las instrucciones de montaje.
- Con tal de poder utilizar el aparato de forma adecuada y segura, leer detenidamente estas instrucciones de montaje antes de su instalación y utilización. Seguir en todo momento las instrucciones, indicaciones de seguridad y avisos de advertencia que se incluyen en las instrucciones de uso. Su seguimiento es importante para poder instalar y operar el aparato de forma segura y correcta.
- Debe leer primero las indicaciones generales sobre seguridad en las **instrucciones de uso** que forman parte de estas instrucciones de montaje, en el capítulo "Instrucciones generales sobre seguridad" y seguirlas. Si extravía las **instrucciones de uso**, puede descargar las **instrucciones de uso** desde Internet introduciendo el número de servicio en [home.liebherr.com/fridge-manuals](http://home.liebherr.com/fridge-manuals). Encontrará el número de servicio en la placa de características:
- **Observar los avisos de advertencia y las demás indicaciones descritas en los demás capítulos a la hora de instalar el aparato:**

	PELIGRO	identifica una situación de peligro inminente que, si no se evita, puede producir lesiones graves o incluso la muerte.
	ADVERTENCIA	identifica una situación de peligro que, si no se evita, puede producir lesiones graves o incluso la muerte.
	ATENCIÓN	identifica una situación de peligro que, si no se evita, puede producir lesiones leves o moderadas.
	AVISO	identifica una situación de peligro que, si no se evita, puede producir daños materiales.
	Nota	identifica indicaciones y recomendaciones útiles.

## 2 Condiciones de instalación



### ADVERTENCIA

Riesgo de incendio derivado de la humedad

Si las piezas conductoras de electricidad o la línea de alimentación eléctrica se humedecen, puede producirse un cortocircuito.

- El aparato está diseñado para utilizarse en espacios cerrados. No ponga en funcionamiento el aparato en un lugar al aire libre, expuesto a la humedad ni a las salpicaduras de agua.

Uso previsto

- Instale y utilice el aparato únicamente en espacios cerrados.

### 2.1 Recinto



### ADVERTENCIA

¡Fugas de refrigerante y aceite!

Incendio. El refrigerante contenido es respetuoso con el medioambiente, pero es inflamable. El aceite contenido también es inflamable. Las fugas de refrigerante y aceite pueden inflamarse con una concentración correspondientemente elevada y al entrar en contacto con una fuente de calor externa.

- No se deben dañar las tuberías del circuito de refrigerante y del compresor.

- El lugar de instalación óptimo es un recinto seco y bien ventilado.

- Si el aparato se instala en un entorno muy húmedo, en la parte exterior del aparato se puede formar agua de condensación.

Prestar siempre atención a que exista una buena ventilación y escape de aire en el lugar de instalación.

- Cuanto más refrigerante haya en el electrodoméstico, más grande deberá ser el recinto en el que se encuentre el electrodoméstico. En recintos demasiado pequeños se puede formar una mezcla inflamable de gas y aire al producirse una fuga. Por cada 8 g de refrigerante, el lugar de instalación deberá tener como mínimo 1 m<sup>3</sup> de volumen. Los datos sobre el refrigerante incluido figuran en la placa de características en el interior del electrodoméstico.

### 2.1.1 Suelo del recinto

- El suelo del lugar de instalación debe ser horizontal y plano.
- El fondo del aparato debe tener la misma altura que el suelo circundante.

### 2.1.2 Colocación en el recinto

- No colocar el electrodoméstico ni en la zona de una radiación solar directa ni al lado de una calefacción o similar.
- Sí puede colocar el electrodoméstico al lado de un horno.
- Si coloca el electrodoméstico al lado de un horno el consumo de energía puede aumentar ligeramente. Esto dependerá de la duración e intensidad de uso del horno.
- Instale el aparato con la parte trasera y, si se utilizan los distanciadores suministrados (consulte más abajo), con éstos siempre colocados directamente en la pared.

## 2.2 Integrar el aparato en la cocina

Puede integrar el electrodoméstico en armarios de cocina.

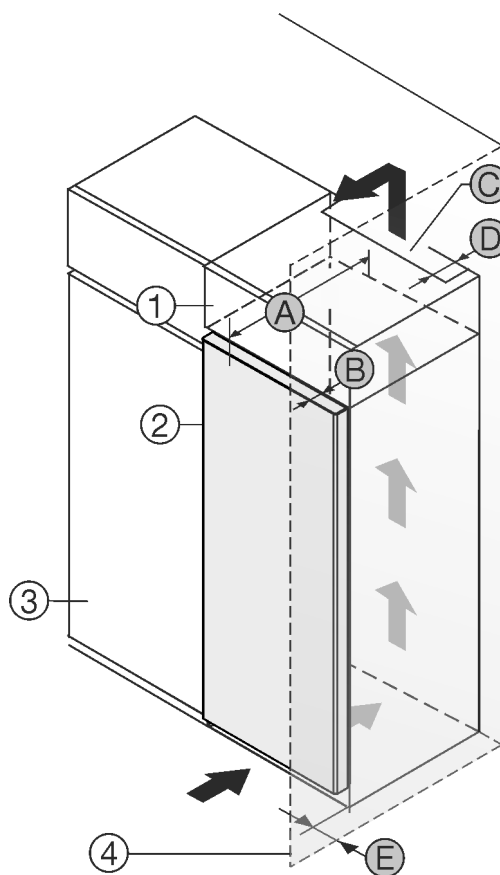


Fig. 1

- (1) Armario superior \*
- (2) Aparato \*
- (3) Armario de cocina \*
- (4) Pared \*
- (A) Profundidad del aparato \*
- (B) Profundidad de la puerta \*
- (C) Sección transversal de ventilación \*
- (D) Distancia con respecto a la parte trasera del aparato \*
- (E) Distancia con respecto al lateral del aparato \*

Puede colocar el electrodoméstico directamente al lado del armario de cocina Fig. 1 (3).\*

# Condiciones de instalación

En la parte trasera del armario superior debe haber una cámara de salida de aire con una profundidad Fig. 1 (D) que abarque toda la anchura del armario.\*

Bajo el techo de la estancia debe mantenerse la sección transversal de ventilación Fig. 1 (C).\*

Si el electrodoméstico se instala con las bisagras junto a una pared Fig. 1 (4), la distancia entre el electrodoméstico y la pared debe ser de como mínimo 13 mm.\*

Para poder abrir totalmente la puerta, el electrodoméstico debe sobresalir la profundidad de la puerta Fig. 1 (B) respecto del frente del armario de cocina. El electrodoméstico puede sobresalir más en función de la profundidad de los armarios de cocina Fig. 1 (3) y del uso de distanciadores de pared.\*

Electrodomésticos sin tirador / con asidero cóncavo:*	
A	675 mm <sup>x</sup>
B	75 mm
C	mín. 300 cm <sup>2</sup>
D	mín. 50 mm
E	mín. 13 mm

<sup>x</sup> Si se utilizan distanciadores de pared, la medida aumenta 15 mm (consulte 7 Montaje de los distanciadores de pared).\*

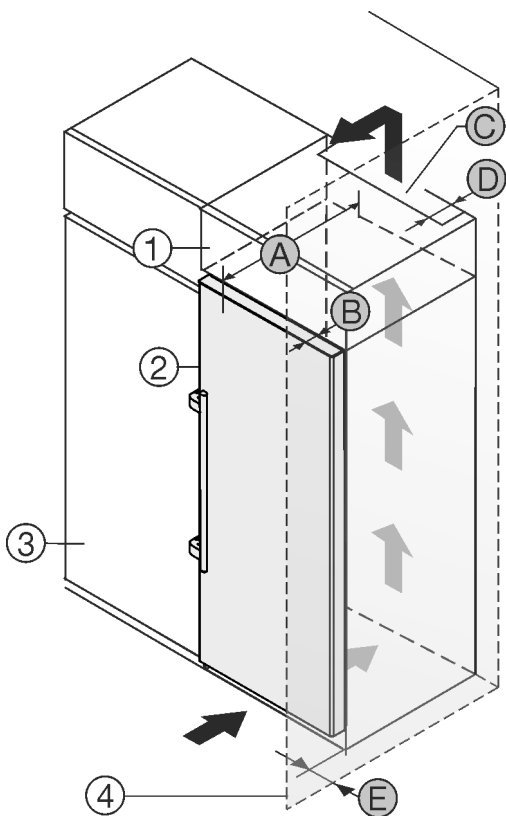


Fig. 2

- (1) Armario superior \*
- (2) Aparato \*
- (3) Armario de cocina \*
- (4) Pared \*
- (A) Profundidad del aparato \*
- (B) Profundidad de la puerta \*
- (C) Sección transversal de ventilación \*
- (D) Distancia con respecto a la parte trasera del aparato \*
- (E) Distancia con respecto al lateral del aparato \*

Puede colocar el electrodoméstico directamente al lado del armario de cocina Fig. 2 (3).\*

En la parte trasera del armario superior debe haber una cámara de salida de aire con una profundidad Fig. 2 (D) que abarque toda la anchura del armario.\*

Bajo el techo de la estancia debe mantenerse la sección transversal de ventilación Fig. 2 (C).\*

Si el electrodoméstico se instala con las bisagras junto a una pared Fig. 2 (4), la distancia entre el electrodoméstico y la pared debe ser de como mínimo 57 mm. Esto equivale al saliente del tirador con la puerta abierta.\*

Para poder abrir totalmente la puerta, el electrodoméstico debe sobresalir la profundidad de la puerta Fig. 2 (B) respecto del frente del armario de cocina. El electrodoméstico puede sobresalir más en función de la profundidad de los armarios de cocina Fig. 2 (3) y del uso de distanciadores de pared.\*

Electrodomésticos con tirador de palanca:*	
A	675 mm <sup>x</sup>
B	75 mm
C	mín. 300 cm <sup>2</sup>
D	mín. 50 mm
E	mín. 57 mm

<sup>x</sup> Si se utilizan distanciadores de pared, la medida aumenta 15 mm (consulte 7 Montaje de los distanciadores de pared).\*

Asegúrese de que se respeten las siguientes condiciones:

- Se han respetado las medidas del habitáculo.
- Se han respetado los requisitos de ventilación (consulte 4 Requisitos de ventilación).

## 2.3 Instalación de varios aparatos

Los electrodomésticos están diseñados para diferentes tipos de instalación. Si desea instalar varios electrodomésticos uno al lado del otro o uno encima del otro, hay que asegurarse de que se cumplan los siguientes requisitos:

- Colocar uno al lado del otro o uno encima del otro solo los electrodomésticos diseñados para ello.
- Observar las notas y la tabla siguiente.

### AVISO

Riesgo de daños derivado de agua de condensación

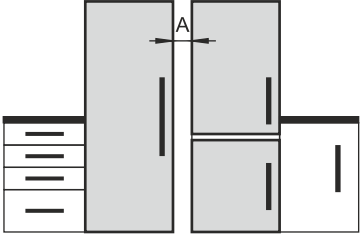
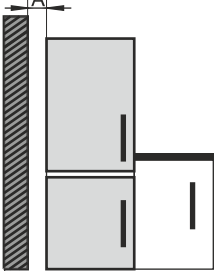
- No instalar el electrodoméstico directamente al lado de otro frigorífico/congelador.

Modelo	Tipo de instalación
Todos los modelos	Individualmente
Los modelos cuya designación comienza por <b>S</b> .	Side-by-Side (SBS)

## 3 Medidas de instalación



Fig. 3

Modelo	Tipo de instalación
Modelos sin calefacción de pared lateral	 <p><b>Uno al lado del otro:</b> Con una distancia <b>A</b> de 70 mm entre los electrodomésticos.</p> <p><b>Uno al lado del otro:</b> Con una distancia <b>A</b> de 100 mm entre los electrodomésticos.</p> <p>Si no mantiene esta distancia, se formará condensación en las paredes laterales entre los electrodomésticos.</p>  <p><b>En una pared exterior:</b> Colocarlos uno al lado del otro con la distancia <b>A</b> como en una instalación.</p> <p>Si no mantiene esta distancia, puede formarse agua de condensación en la pared lateral del electrodoméstico.</p>

### Modelos y tipo de instalación

Montar los electrodomésticos de acuerdo con las instrucciones de montaje separadas.

## 2.4 Conexión eléctrica



### ADVERTENCIA

¡Peligro de incendio por colocación indebida!

Si un cable de red o un conector entra en contacto con la parte trasera del electrodoméstico, la vibración del electrodoméstico puede dañar el cable de red o el conector provocando un cortocircuito.

- ▶ Asegurarse de que ningún cable de red quede atrapado debajo del electrodoméstico al colocarlo.
- ▶ Coloque el aparato de tal forma que no entre en contacto con ningún conector o cable de red.
- ▶ No se deben conectar otros aparatos en los enchufes situados en la parte posterior del aparato.
- ▶ Los enchufes múltiples y las regletas de conexión, así como otros equipos electrónicos (como, p. ej., los transformadores para halógenos), **no** se deben colocar ni utilizar en la parte posterior del electrodoméstico.

Medidas sin tirador de palanca (mm):					
	h	a	b	c	d
RB/a 42../i	1255	597	675 <sup>x</sup>	609	1215 <sup>x</sup>
FN/c/d/e 42.. GN 42Ve04 / GN 42Vd24	1255	597	675 <sup>x</sup>	609	1215 <sup>x</sup>
FN/c/d/e 46../i GN 46Ve05 / GN 46Vd25 GNeu 1460DI	1455	597	675 <sup>x</sup>	609	1215 <sup>x</sup>
FN/c/d/e 50../i GN 50Ve06 / GN 50Vd26	1655	597	675 <sup>x</sup>	609	1215 <sup>x</sup>
S/FN/d/c/sdd/std/bdd/sde /sfd 52../i GN 52Ve07 / GN 52Vd2i SGN 52Vd27	1855	597	675 <sup>x</sup>	609	1215 <sup>x</sup>
FN/a/c/d/e 66 ../i	1455	698	760 <sup>x</sup>	710	1402 <sup>x</sup>
FN/c/d/e 70 ../i	1655	698	760 <sup>x</sup>	710	1402 <sup>x</sup>
FN/c/d/e 72 ../i	1855	698	760 <sup>x</sup>	710	1402 <sup>x</sup>

Medidas con tirador de palanca (mm):					
	h	a	b'	c'	d'
RB/a 42../i	1255	597	719 <sup>x</sup>	654	1222 <sup>x</sup>
FN/b/c/d/e 42...(i)	1255	597	719 <sup>x</sup>	654	1222 <sup>x</sup>
FN/c/d/e 46../i GNex 1460 ci	1455	597	719 <sup>x</sup>	654	1222 <sup>x</sup>
FN/c/d/e 50../i LTGN-234	1655	597	719 <sup>x</sup>	654	1222 <sup>x</sup>
S/FN/d/c/sdd/std/bsd/sde 52../i LTGN-270	1855	597	719 <sup>x</sup>	654	1222 <sup>x</sup>
FN/c/d/e 66 ../i	1455	698	804 <sup>x</sup>	754	1408 <sup>x</sup>



# Requisitos de ventilación

Medidas con tirador de palanca (mm):					
FN/c/d/e 70 ../i	1655	698	804 <sup>x</sup>	754	1408 <sup>x</sup>
FN/c/d/e 72 ../i	1855	698	804 <sup>x</sup>	754	1408 <sup>x</sup>

<sup>x</sup> En electrodomésticos con distanciadores de pared suministrados, la medida aumenta en 15 mm (consulte 7 Montaje de los distanciadores de pared).

## 4 Requisitos de ventilación

### AVISO

¡Peligro de daños por sobrecalentamiento como consecuencia de una ventilación insuficiente! Una ventilación insuficiente puede hacer que el compresor sufra daños.

- ▶ Preste atención a que haya suficiente ventilación.
- ▶ Tenga en cuenta los requisitos de ventilación.

Si el aparato se integra en la cocina, se deben cumplir los siguientes requisitos en cuanto a ventilación:

- Los nervios distanciadores en la parte trasera del aparato sirven para lograr una ventilación suficiente. En su posición final, dichos nervios no se deben encontrar en partes hundidas o escotaduras.
- Básicamente se aplica lo siguiente: cuanto mayor sea la sección de ventilación, más energía ahorrará el aparato en funcionamiento.

## 5 Transporte del electrodoméstico

### A tener en cuenta al transportar el aparato:

- ▶ Transportar el electrodoméstico en posición vertical.
- ▶ Transportar el electrodoméstico con ayuda de dos personas.

### Durante la primera puesta en servicio:

- ▶ Transportar el aparato embalado.

### Al transportar el aparato después de la primera puesta en servicio (por ejemplo, al trasladarlo o limpiarlo):

- ▶ Vaciar el aparato.
- ▶ Asegurar la puerta para que no se abra accidentalmente.

## 6 Desembalar el aparato

Si existe algún daño en el aparato, consulte de inmediato – antes de conectarlo – al proveedor.

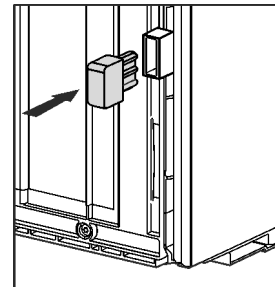
- ▶ Compruebe que el aparato y el embalaje no presentan daños de transporte. Póngase en contacto inmediatamente con los proveedores en caso de que observe la presencia de cualquier daño.
- ▶ Retire todos los materiales de la parte trasera o de las paredes laterales del aparato que puedan obstaculizar la correcta instalación o ventilación y salida de aire.
- ▶ Retirar todas las láminas protectoras del aparato. ¡No utilizar para ello objetos punzantes o afilados!
- ▶ Retire el cable de conexión de la parte trasera del aparato. Retire la abrazadera de soporte del cable para que no se produzcan ruidos por vibración.

## 7 Montaje de los distanciadores de pared

Con los distanciadores de pared, su electrodoméstico alcanza el consumo de energía declarado y no se forma condensación en caso de humedad ambiente elevada. El electrodoméstico es totalmente operativo sin el uso de los distanciadores de pared, pero ofrece un consumo energético ligeramente superior.

Si inserta los distanciadores de pared, la profundidad del electrodoméstico aumenta aproximadamente 15 mm.

- ▶ Electrodoméstico con distanciadores de pared suministrados: Colocar los distanciadores de pared en el lado inferior izquierdo y derecho de la parte trasera del electrodoméstico.



## 8 Instalación del aparato



### ATENCIÓN

¡Peligro de lesiones debido al electrodoméstico pesado!

- ▶ Transportar el electrodoméstico a su lugar de instalación entre dos personas.



### ADVERTENCIA

Peligro de incendio por cortocircuito.

- ▶ Cuando coloque el electrodoméstico: No retorcer, pellizcar ni dañar el cable de conexión a la red eléctrica.
- ▶ No poner en marcha el electrodoméstico con un cable conector defectuoso.



### ADVERTENCIA

¡Peligro de sufrir lesiones y daños materiales debido a electrodoméstico inestable!

El electrodoméstico puede volcar.

- ▶ Fijar el electrodoméstico conforme a la instrucciones.



### ADVERTENCIA

Peligro de incendio y de sobrecalentamiento

- ▶ No coloque aparatos que emiten calor como, por ej. microondas, tostadoras etc. sobre el aparato.

Asegurar que se cumplen los siguientes requisitos:

- Desplazar el aparato únicamente descargado.
- Instalar el electrodoméstico solo con ayuda.
- ▶ Extraer el cable de conexión a la red del paquete.
- ▶ Insertar el conector para aparatos de frío del cable de conexión a la red completamente en el conector en la parte posterior del electrodoméstico. Asegurarse de que el conector para aparatos de frío esté firmemente asentado.
- ▶ Si es necesario, llevar el enchufe de la red a una toma de corriente de libre acceso utilizando un cordón.

## 9 Alineación del aparato



### ATENCIÓN

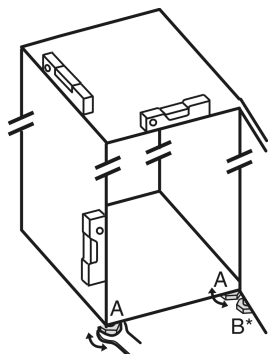
¡Peligro de daños y lesiones por vuelco y caída de la puerta del aparato!

Si la pata de ajuste adicional en el soporte de cojinete inferior no descansa correctamente sobre el suelo, la puerta se puede caer o el aparato puede volcar. Esto puede causar daños materiales y lesiones.

- ▶ Desenrosque la pata de ajuste adicional en el soporte de cojinete hasta que descansa sobre el suelo.
- ▶ A continuación, gire otros 90°.

- ▶ Alinear el aparato con la llave de boca suministrada mediante las patas de ajuste (A) y con la ayuda de un nivel de burbuja de tal forma que quede fijo y plano.

- ▶ Después, apoyar la puerta: desenroscar la pata de ajuste en el soporte de apoyo (B) hasta que descansa sobre el suelo; a continuación, girar otros 90°



- ▶ Después, apoyar la puerta: desenroscar la pata de ajuste con la llave de boca SW10 en el soporte de apoyo (B) hasta que descansa sobre el suelo; a continuación, girar otros 90°.

## 10 Tras la instalación

- ▶ Retirar las láminas protectoras de la parte exterior de la carcasa\*.
- ▶ Retirar las láminas protectoras de los listones decorativos.
- ▶ Retirar las láminas protectoras de los listones decorativos y los frentes de cajones.
- ▶ Retirar las láminas protectoras de la pared trasera de acero inoxidable.
- ▶ Extraer todas las piezas de protección para el transporte.
- ▶ Limpiar el electrodoméstico. (Véanse las instrucciones de uso)
- ▶ Anotar el tipo de aparato (modelo, número), la denominación, el número de serie/de aparato, la fecha de compra y la dirección del distribuidor.

## 11 Eliminación del embalaje



### ADVERTENCIA

Peligro de asfixia derivado del material de embalaje y las láminas

- ▶ No permita que los niños jueguen con el material de embalaje.

El embalaje está fabricado con materiales reciclables:

- Cartón paja/cartón
- Piezas de poliestireno expandido
- Láminas y bolsa de polietileno
- Flejes para bandaje de polipropileno
- Marco de madera clavado con plancha de polietileno\*
- ▶ Deposite el material de embalaje en un punto de recogida oficial.

## 12 Explicación de los símbolos utilizados

	En este paso existe peligro de lesiones. Tenga en cuenta las indicaciones sobre la seguridad.
	Las instrucciones son válidas para varios modelos. Realice este paso únicamente si se aplica a su aparato.
	Tenga en cuenta la descripción detallada para el montaje en la parte de texto de las instrucciones.
	La sección es válida para un aparato de una puerta, o bien, para un aparato de dos puertas.
	Seleccione entre las alternativas: Aparato con apertura de la puerta a la derecha o aparato con apertura de la puerta a la izquierda.
	Paso de montaje necesario con IceMaker y/o InfinitySpring.
	Afloje o apriete ligeramente los tornillos.
	Apriete los tornillos para fijarlos.
	Compruebe si el siguiente paso de trabajo es necesario para su modelo.
	Compruebe el montaje / asiento correctos de los componentes utilizados.
	Compruebe la medida especificada midiendo y corríjala, si es necesario.
	Herramienta para el montaje: metro plegable
	Herramienta para el montaje: destornillador de batería y punta
	Se recomienda utilizar una broca larga para un mejor acceso a los tornillos.

# Cambio del sentido de apertura de la puerta

	Herramienta para el montaje: nivel de burbuja
	Herramienta para el montaje: llave de boca del 7 y del 10
	Para este paso de trabajo se necesitan dos personas.
	El paso de trabajo se lleva a cabo en el lugar marcado en el aparato.
	Instrumento para el montaje: hilo
	Instrumento para el montaje: escuadra
	Instrumento para el montaje: destornillador
	Instrumento para el montaje: tijeras
	Instrumento para el montaje: lápiz, borrable
	Kit de accesorios: retire los componentes
	Deseche debidamente los componentes que ya no sean necesarios.

## 13 Cambio del sentido de apertura de la puerta

### Herramientas

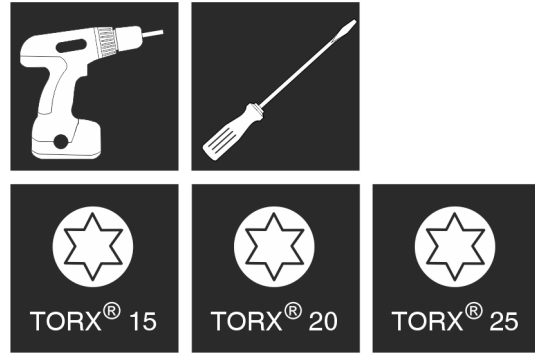


Fig. 4



### ADVERTENCIA

¡Peligro de lesiones al caerse la puerta!  
Si las piezas de apoyo no están suficientemente atornilladas, la puerta se puede caer. Esto puede causar lesiones graves. Además, puede ocurrir que la puerta no cierre de manera que el electrodoméstico no refrigere correctamente.

- ▶ Atornillar los soportes de apoyo a 4 Nm.
- ▶ Comprobar todos los tornillos y, si fuera necesario, apretarlos de nuevo.

Para aparatos **sin amortiguador de cierre** serán aplicables las secciones:

- Para aparatos **sin** amortiguador de cierre
- Para todos los aparatos

### AVISO

¡Peligro de daños en aparatos Side-by-Side a consecuencia del agua de condensación!  
Determinados aparatos se pueden instalar como combinados Side-by-Side (dos aparatos uno junto a otro). Si su aparato es **un aparato Side-by-Side (SBS)**:

- ▶ Instale el combinado SBS según la hoja suplementaria.

Cuando se especifica la **disposición de los aparatos**:

- ▶ No cambie el tope de puerta.

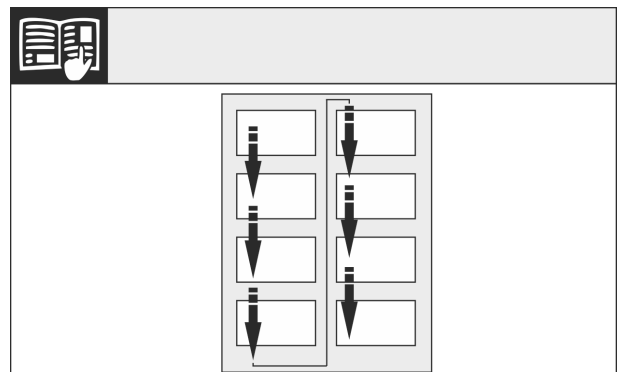


Fig. 5

Téngase en cuenta la dirección de lectura.

### 13.1 Retirada de la puerta

#### Nota

▶ Extraiga los alimentos de los compartimentos de la puerta antes de retirar la puerta para que no se caiga ningún alimento.

**Para aparatos sin amortiguador de cierre:**



# Cambio del sentido de apertura de la puerta



Fig. 6

- ▶ Abrir la puerta.

## AVISO

¡Peligro de daños!

Si la junta de la puerta resulta dañada, puede que la puerta no cierre correctamente y la refrigeración no sea suficiente.

- ▶ ¡No dañe la junta de estanqueidad de la puerta con un destornillador!

- ▶ Retirar la cubierta exterior. Fig. 6 (1)
- ▶ Desencajar y soltar la cubierta del soporte de apoyo. Retirar la cubierta del soporte de apoyo. Fig. 6 (2)
- ▶ Desencajar el panel con el destornillador para tornillos de cabeza ranurada y moverlo a un costado. Fig. 6 (3)

Para todos los aparatos:

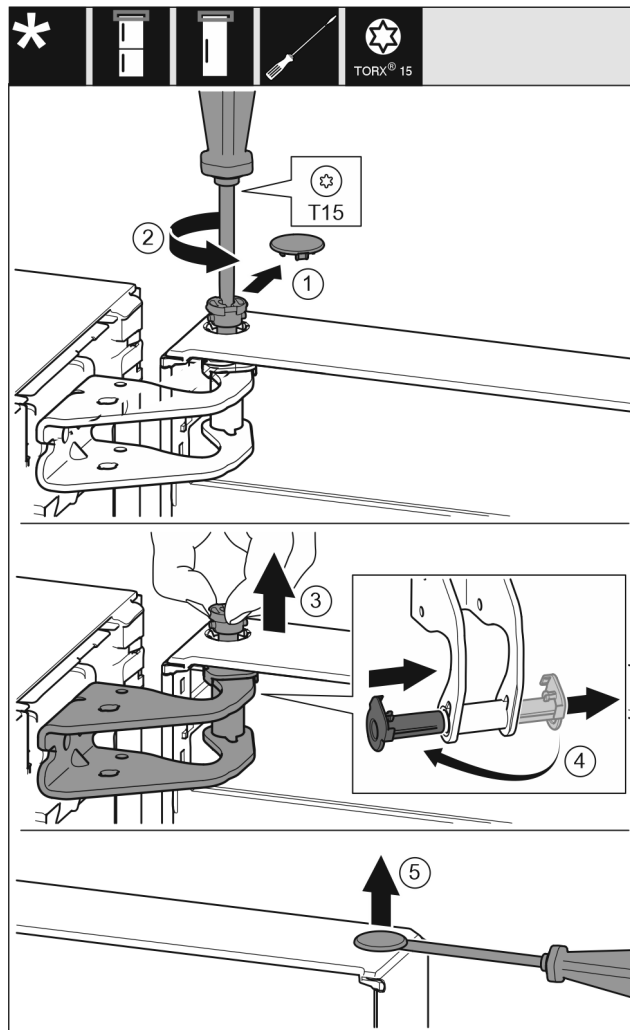


Fig. 7



## ATENCIÓN

¡Peligro de lesiones al inclinar la puerta para extraerla!

- ▶ Sujete bien la puerta.
- ▶ Deposite la puerta con cuidado.
- ▶ Retirar cuidadosamente la cubierta del seguro.
- ▶ Desenroscar un poco el perno con el destornillador T15. Fig. 7 (2)
- ▶ Sujetar la puerta y extraer el perno con los dedos. Fig. 7 (3)
- ▶ Extraer el casquillo de apoyo de la guía. Introducirlo y encajarlo desde el otro lado. Fig. 7 (4)
- ▶ Elevar la puerta y colocarla a un lado.
- ▶ Levantar cuidadosamente el tapón del casquillo de apoyo de la puerta con un destornillador para tornillos de cabeza ranurada y extraerlo. Fig. 7 (5)

## 13.2 Cambio de sitio las piezas de apoyo superiores

Para todos los aparatos:

# Cambio del sentido de apertura de la puerta



Fig. 8

- ▶ Desenroscar los dos tornillos con el destornillador T20.
- ▶ Levantar y retirar el soporte de apoyo.

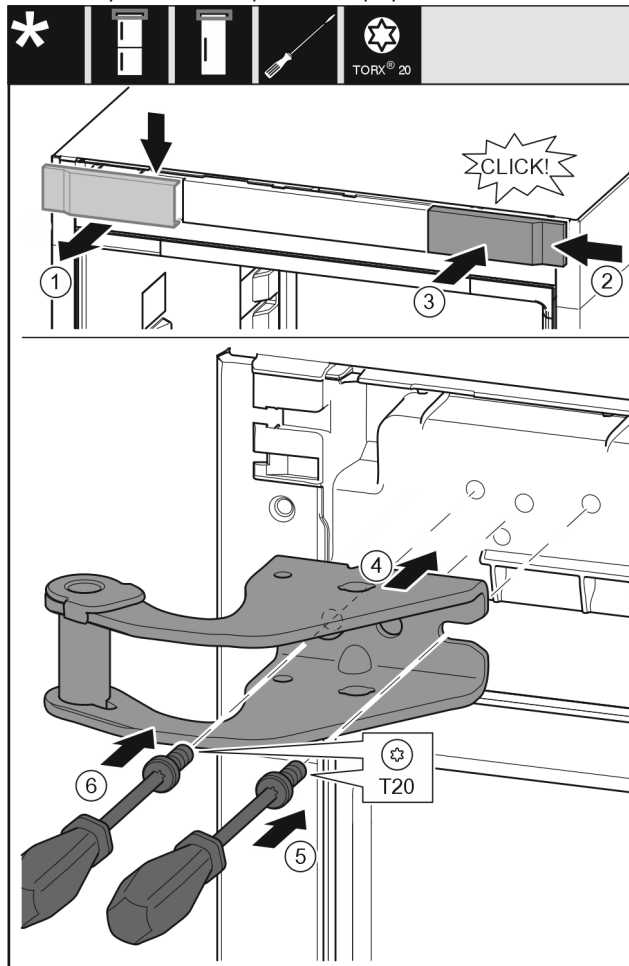


Fig. 9

- ▶ Retirar la cubierta desde arriba hacia delante. Fig. 9 (1)
- ▶ Enganchar por la derecha la cubierta girada 180° en el otro lado. Fig. 9 (2)
- ▶ Encajar la cubierta. Fig. 9 (3)
- ▶ Colocar el soporte de apoyo superior. Fig. 9 (4)
- ▶ Colocar y apretar el tornillo con el destornillador T20. Fig. 9 (5)
- ▶ Introducir y apretar el tornillo con el destornillador T20. Fig. 9 (6)

## 13.3 Cambio de sitio las piezas de apoyo inferiores

Para todos los aparatos:

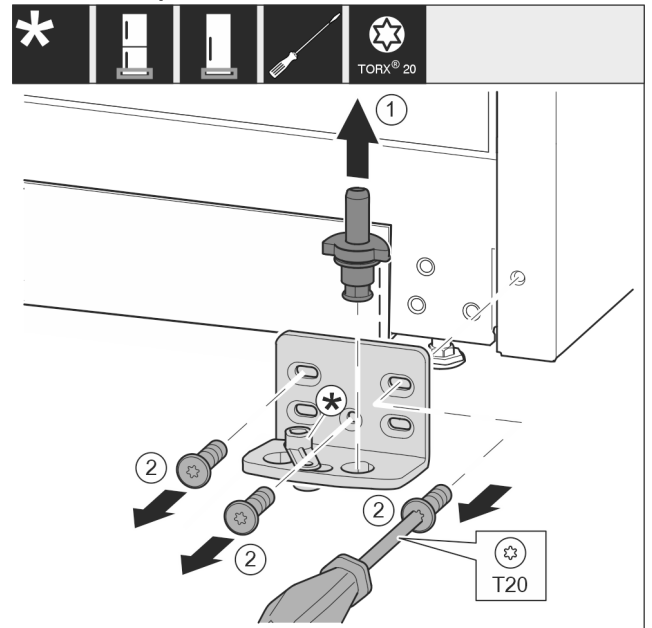


Fig. 10

- ▶ Extraer por completo el perno de apoyo hacia arriba. Fig. 10 (1)
- ▶ Desenroscar los tornillos con el destornillador T20 y retirar el soporte de apoyo. Fig. 10 (2)

Para aparatos sin amortiguador de cierre:

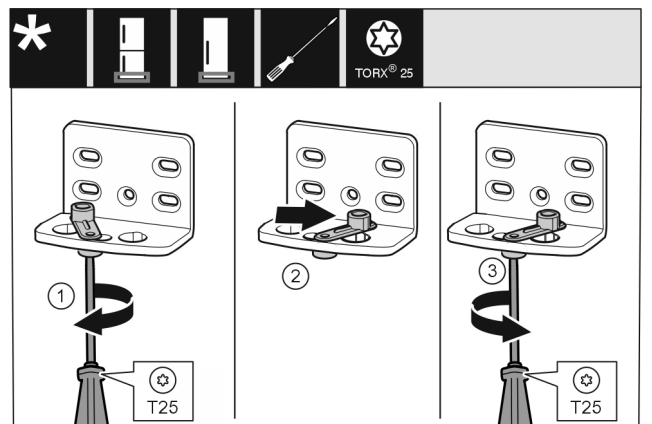


Fig. 11

- ▶ Aflojar el tornillo con el destornillador T25. Fig. 11 (1)
- ▶ Levantar el dispositivo auxiliar de cierre y girarlo 90° hacia la derecha en el orificio. Fig. 11 (2)
- ▶ Apretar el tornillo con el destornillador T25. Fig. 11 (3)

Para todos los aparatos:

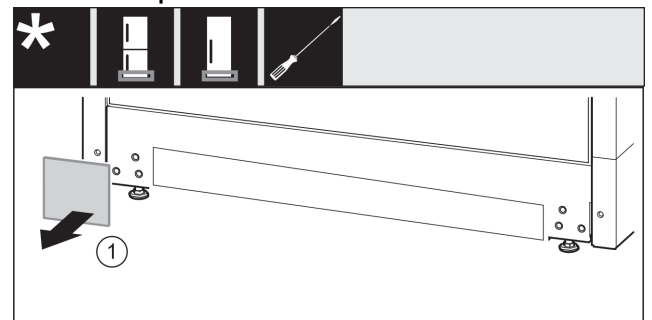


Fig. 12

- ▶ Retirar la cubierta. Fig. 12 (1)

## Cambio del sentido de apertura de la puerta



Fig. 13

- Desatornillar la chapa, colocarla en el otro lado y atornillarla de nuevo. Fig. 13 (1)

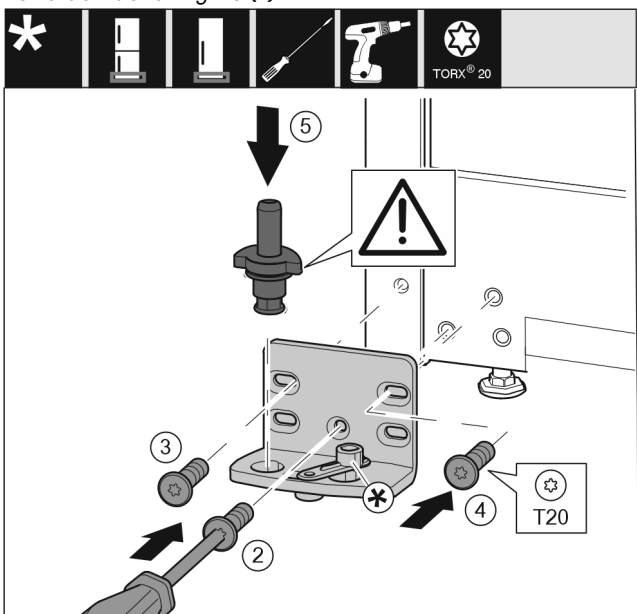


Fig. 14

- Colocar el soporte de apoyo en el otro lado y atornillarlo con la ayuda de un destornillador T20. Empezar por el tornillo 2 en la parte inferior central. Fig. 14 (2)
- Apretar los tornillos 3 y 4. Fig. 14 (3,4)
- Introducir totalmente el perno de apoyo. Asegurarse de que el saliente de retención mire hacia atrás. Fig. 14 (5)

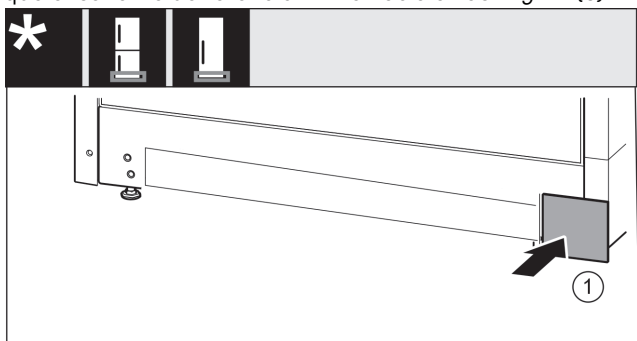


Fig. 15

- Volver a colocar la cubierta en el otro lado. Fig. 15 (1)

### 13.4 Cambio de sitio las piezas de apoyo de la puerta

Para aparatos sin amortiguador de cierre:



Fig. 16

- La parte inferior de la puerta está orientada hacia arriba: Girar la puerta.
- Presionar hacia abajo la lengüeta con el destornillador. Fig. 16 (1)
- Extraer el gancho de cierre de la guía. Fig. 16 (2)
- Introducir el gancho de cierre en el otro lado de la guía. Fig. 16 (3)
- La parte superior de la puerta está orientada hacia arriba: Girar la puerta.

### 13.5 Cambio de sitio los tiradores\*

Para todos los aparatos:

# Cambio del sentido de apertura de la puerta

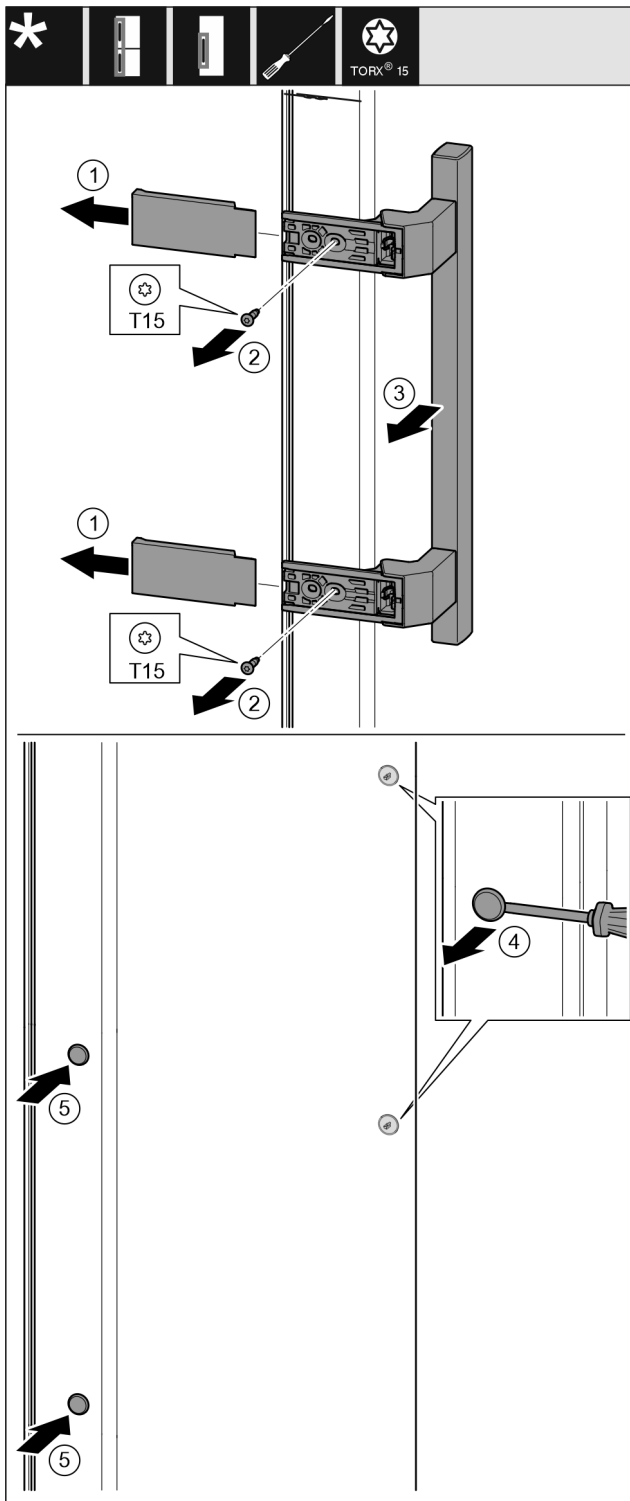


Fig. 17

- ▶ Retirar la cubierta. Fig. 17 (1)
- ▶ Desenroscar los tornillos con el destornillador T15. Fig. 17 (2)
- ▶ Quitar el tirador. Fig. 17 (3)
- ▶ Levantar cuidadosamente los tapones laterales con un destornillador para tornillos de cabeza ranurada y extraerlos. Fig. 17 (4)
- ▶ Volver a colocar los tapones en el otro lado. Fig. 17 (5)

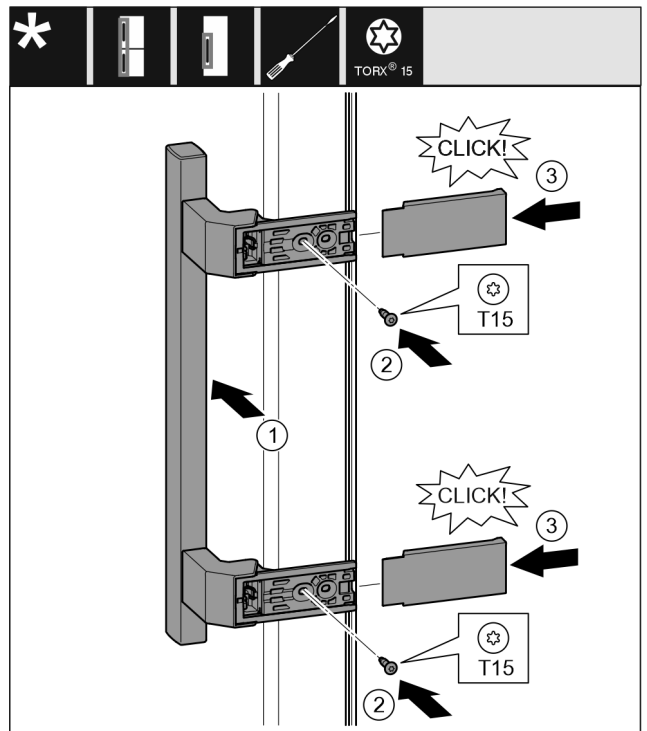


Fig. 18

- ▶ Colocar el tirador en el otro lado. Fig. 18 (1)
- ▶ Los orificios deben quedar superpuestos con exactitud.
- ▶ Apretar los tornillos con el destornillador T15. Fig. 18 (2)
- ▶ Colocar y desplazar lateralmente las cubiertas. Fig. 18 (3)
- ▶ Asegurarse de que encaje correctamente.

## 13.6 Montaje de la puerta

Para todos los aparatos:

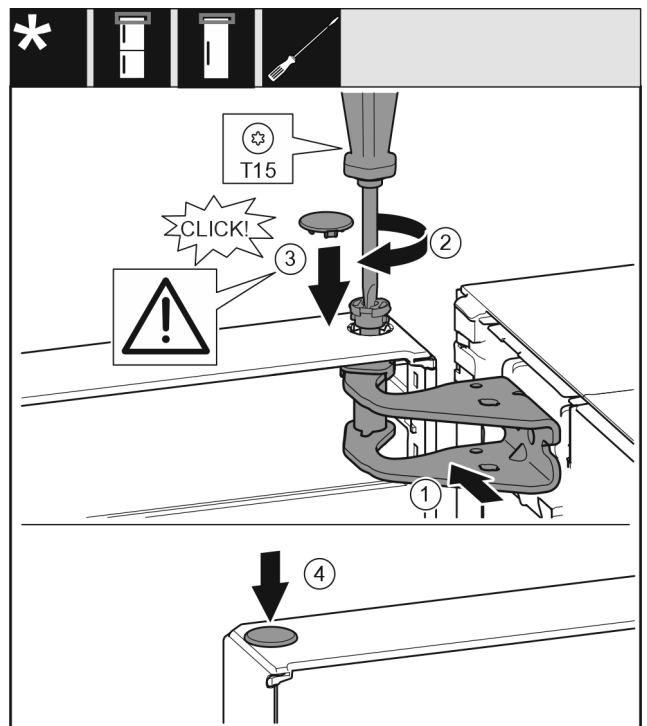


Fig. 19

- ▶ Colocar la puerta sobre los pernos de apoyo inferiores.
- ▶ Orientar la parte superior de la puerta respecto a la apertura del soporte de apoyo. Fig. 19 (1)
- ▶ Introducir los pernos y apretar con el destornillador T15. Fig. 19 (2)

- ▶ Montar la cubierta del seguro para asegurar la puerta: Introducir la cubierta del seguro y comprobar que descansa sobre la puerta. De lo contrario, introducir por completo los pernos. *Fig. 19 (3)*
- ▶ Introducir los tapones. *Fig. 19 (4)*

## 13.7 Alineación de la puerta

Para todos los aparatos:



### ADVERTENCIA

¡Peligro de lesiones al caerse la puerta!

Si las piezas de apoyo no están suficientemente atornilladas, la puerta se puede caer. Esto puede causar lesiones graves. Además, puede ocurrir que la puerta no cierre de manera que el electrodoméstico no refrigere correctamente.

- ▶ Atornillar los soportes de apoyo a 4 Nm.
- ▶ Comprobar todos los tornillos y, si fuera necesario, apretarlos de nuevo.

- ▶ Dado el caso, alinear la puerta a través de los dos agujeros oblongos en el soporte de apoyo inferior a ras de la carcasa del aparato. Para ello, desenroscar el tornillo central del soporte de apoyo inferior con la herramienta T20 suministrada. Soltar un poco los tornillos restantes con la herramienta T20 o con un destornillador T20 y alinearlos a través de los agujeros oblongos.
- ▶ Apoyar la puerta: desenroscar la pata de ajuste con la llave de boca SW10 en el soporte de apoyo inferior hasta que descansa sobre el suelo; a continuación, girar otros 90°.

## 13.8 Colocación de las cubiertas

Para aparatos sin amortiguador de cierre:

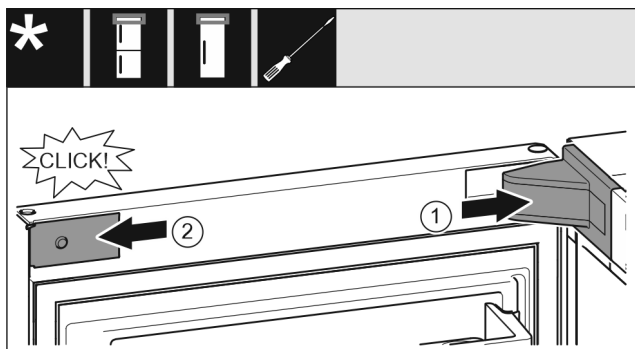


Fig. 20

La puerta está abierta 90°.

- ▶ Colocar y encajar la cubierta del soporte de apoyo; dado el caso, separar presionando con cuidado. *Fig. 20 (1)*
- ▶ Colocar y encajar lateralmente el panel. *Fig. 20 (2)*

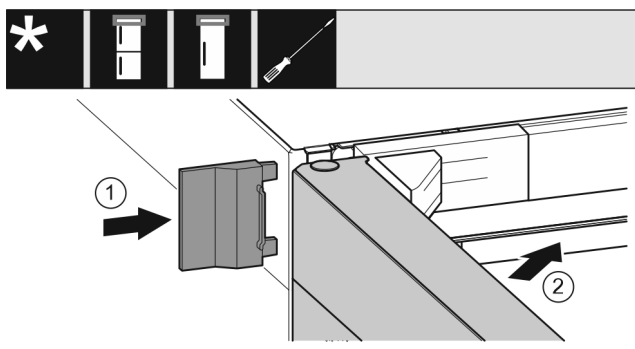


Fig. 21

- ▶ Desplazar la cubierta exterior. *Fig. 21 (1)*
- ▶ Cerrar la puerta superior. *Fig. 21 (2)*

## 14 Conexión del aparato



### ADVERTENCIA

¡Peligro de incendio por conexión indebida! Quemaduras.

Daños en el electrodoméstico.

- ▶ No utilice ningún cable prolongador.
- ▶ No utilice ninguna regleta de contactos.

### AVISO

¡Peligro de daños por conexión indebida!

Daños en el electrodoméstico.

- ▶ No conecte el aparato a inversores para sistemas aislados como instalaciones solares o generadores de gasolina.

### Nota

Utilice únicamente el cable de alimentación eléctrica suministrado.

- ▶ Se puede encargar un cable de alimentación eléctrica más largo al servicio técnico.

Asegúrese de que se cumplen los siguientes requisitos:

- El tipo de corriente y la tensión en el lugar de instalación se corresponden con los datos que figuran en la placa de características.
- La caja de enchufe está debidamente conectada a tierra y protegida eléctricamente mediante fusible.
- La corriente de activación del fusible está entre 10 y 16 A.
- La caja de enchufe es fácilmente accesible.
- La caja de enchufe no está situada detrás del aparato, sino en las zonas a o b (*a, b, c*).
- ▶ Compruebe la conexión eléctrica.
- ▶ Inserte el enchufe (*G*) del aparato en la parte trasera del mismo. Asegúrese de que encaje correctamente.
- ▶ Conecte el enchufe de alimentación de red a la alimentación de tensión.
- ▷ El logotipo de Liebherr aparece en la pantalla.
- ▷ La pantalla cambia al símbolo de standby.





[home.liebherr.com/fridge-manuals](https://home.liebherr.com/fridge-manuals)

**ES** Congelador

Fecha de publicación: 20240710

**Índice de números  
de artículo: 7088530-00**

Liebherr-Hausgeräte Ochsenhausen GmbH  
Memminger Straße 77-79  
88416 Ochsenhausen  
Deutschland



Instrucciones de montaje

Quality, Design and Innovation



[home.liebherr.com/fridge-manuals](http://home.liebherr.com/fridge-manuals)



# LIEBHERR

# Indicaciones generales sobre seguridad

## Contenido

<b>1</b>	<b>Indicaciones generales sobre seguridad.....</b>	<b>2</b>
<b>2</b>	<b>Condiciones de instalación.....</b>	<b>3</b>
2.1	Recinto.....	3
2.2	Integrar el aparato en la cocina.....	3
2.3	Instalación de varios aparatos.....	4
2.4	Conexión eléctrica.....	5
<b>3</b>	<b>Medidas de instalación.....</b>	<b>5</b>
<b>4</b>	<b>Requisitos de ventilación.....</b>	<b>5</b>
<b>5</b>	<b>Transporte del electrodoméstico.....</b>	<b>5</b>
<b>6</b>	<b>Desembalar el aparato.....</b>	<b>5</b>
<b>7</b>	<b>Montaje de los distanciadores de pared.....</b>	<b>5</b>
<b>8</b>	<b>Instalación del aparato.....</b>	<b>6</b>
<b>9</b>	<b>Alineación del aparato.....</b>	<b>6</b>
<b>10</b>	<b>Tras la instalación.....</b>	<b>6</b>
<b>11</b>	<b>Eliminación del embalaje.....</b>	<b>6</b>
<b>12</b>	<b>Puerta del congelador *****.....</b>	<b>6</b>
12.1	Cambiar de lado las bisagras de la puerta.....	7
<b>13</b>	<b>Cambio del sentido de apertura de la puerta.....</b>	<b>7</b>
13.1	Retirada de la puerta.....	7
13.2	Cambio de la puerta del compartimiento congelador*.....	8
13.3	Cambio de sitio las piezas de apoyo superiores.....	8
13.4	Cambio de sitio las piezas de apoyo inferiores.....	9
13.5	Cambio de sitio las piezas de apoyo de la puerta..	10
13.6	Cambio de sitio los tiradores*.....	10
13.7	Montaje de la puerta.....	11
13.8	Alineación de la puerta.....	12
13.9	Colocación de las cubiertas.....	12
<b>14</b>	<b>Conexión del aparato.....</b>	<b>12</b>

El fabricante trabaja continuamente para seguir desarrollando todos los tipos y modelos. Por lo tanto, rogamos su comprensión por posibles modificaciones en la forma, el equipamiento y la técnica.

Icono	Explicación
	<p><b>Leer las instrucciones</b></p> <p>Para conocer todas las prestaciones de su nuevo aparato, lea detenidamente las notas de estas instrucciones.</p>
	<p><b>Instrucciones completas en internet</b></p> <p>Encontrará las instrucciones completas en Internet mediante el código QR situado en la portada de las instrucciones o introduciendo el número de servicio en <a href="http://home.liebherr.com/fridge-manuals">home.liebherr.com/fridge-manuals</a>.</p> <p>Encontrará el número de servicio en la placa de características:</p> <p><i>Fig. Representación a modo de ejemplo</i></p>
	<p><b>Comprobar el aparato</b></p> <p>Compruebe que ninguna pieza presente daños de transporte. En caso de reclamaciones, debe dirigirse al distribuidor o al servicio técnico.</p>

Icono	Explicación
	<p><b>Variaciones</b></p> <p>Las instrucciones son válidas para varios modelos; pueden producirse variaciones. Las secciones solo aplicables a determinados aparatos aparecen marcadas con un asterisco (*).</p>
	<p><b>Instrucciones de manejo y resultados de manejo</b></p> <p>Las instrucciones de manejo aparecen marcadas con ►, mientras que los resultados de manejo se indican con ▷.</p>
	<p><b>Videos</b></p> <p>En el canal de YouTube de Liebherr-Hausgeräte hay disponibles videos sobre los aparatos.</p>

## 1 Indicaciones generales sobre seguridad

- Conservar estas instrucciones de montaje en un lugar seguro para poder consultarlas en cualquier momento.
- En caso de que el aparato pase a otro propietario, asegurarse de incluir también las instrucciones de montaje.
- Con tal de poder utilizar el aparato de forma adecuada y segura, leer detenidamente estas instrucciones de montaje antes de su instalación y utilización. Seguir en todo momento las instrucciones, indicaciones de seguridad y avisos de advertencia que se incluyen en las instrucciones de uso. Su seguimiento es importante para poder instalar y operar el aparato de forma segura y correcta.
- Debe leer primero las indicaciones generales sobre seguridad en las **instrucciones de uso** que forman parte de estas instrucciones de montaje, en el capítulo "Instrucciones generales sobre seguridad" y seguirlas. Si extravía las **instrucciones de uso**, puede descargar las **instrucciones de uso** desde Internet introduciendo el número de servicio en [home.liebherr.com/fridge-manuals](http://home.liebherr.com/fridge-manuals). Encontrará el número de servicio en la placa de características:
- **Observar los avisos de advertencia y las demás indicaciones descritas en los demás capítulos a la hora de instalar el aparato:**

	PELIGRO	identifica una situación de peligro inminente que, si no se evita, puede producir lesiones graves o incluso la muerte.
	ADVERTENCIA	identifica una situación de peligro que, si no se evita, puede producir lesiones graves o incluso la muerte.
	ATENCIÓN	identifica una situación de peligro que, si no se evita, puede producir lesiones leves o moderadas.
	AVISO	identifica una situación de peligro que, si no se evita, puede producir daños materiales.
	Nota	identifica indicaciones y recomendaciones útiles.

## 2 Condiciones de instalación



### ADVERTENCIA

Riesgo de incendio derivado de la humedad  
Si las piezas conductoras de electricidad o la línea de alimentación eléctrica se humedecen, puede producirse un cortocircuito.

- El aparato está diseñado para utilizarse en espacios cerrados. No ponga en funcionamiento el aparato en un lugar al aire libre, expuesto a la humedad ni a las salpicaduras de agua.

Uso previsto

- Instale y utilice el aparato únicamente en espacios cerrados.

### 2.1 Recinto



### ADVERTENCIA

¡Fugas de refrigerante y aceite!  
Incendio. El refrigerante contenido es respetuoso con el medioambiente, pero es inflamable. El aceite contenido también es inflamable. Las fugas de refrigerante y aceite pueden inflamarse con una concentración correspondientemente elevada y al entrar en contacto con una fuente de calor externa.

- No se deben dañar las tuberías del circuito de refrigerante y del compresor.

- Si el aparato se instala en un entorno muy húmedo, en la parte exterior del aparato se puede formar agua de condensación.

Prestar siempre atención a que exista una buena ventilación y escape de aire en el lugar de instalación.

- Cuanto más refrigerante haya en el electrodoméstico, más grande deberá ser el recinto en el que se encuentre el electrodoméstico. En recintos demasiado pequeños se puede formar una mezcla inflamable de gas y aire al producirse una fuga. Por cada 8 g de refrigerante, el lugar de instalación deberá tener como mínimo 1 m<sup>3</sup> de volumen. Los datos sobre el refrigerante incluido figuran en la placa de características en el interior del electrodoméstico.

### 2.1.1 Suelo del recinto

- El suelo del lugar de instalación debe ser horizontal y plano.
- El fondo del aparato debe tener la misma altura que el suelo circundante.

### 2.1.2 Colocación en el recinto

- No colocar el electrodoméstico en una zona de radiación solar directa, ni junto a la cocina, la calefacción o similares.
- Instale el aparato con la parte trasera y, si se utilizan los distanciadores suministrados (consulte más abajo), con éstos siempre colocados directamente en la pared.

## 2.2 Integrar el aparato en la cocina

Puede integrar el electrodoméstico en armarios de cocina.

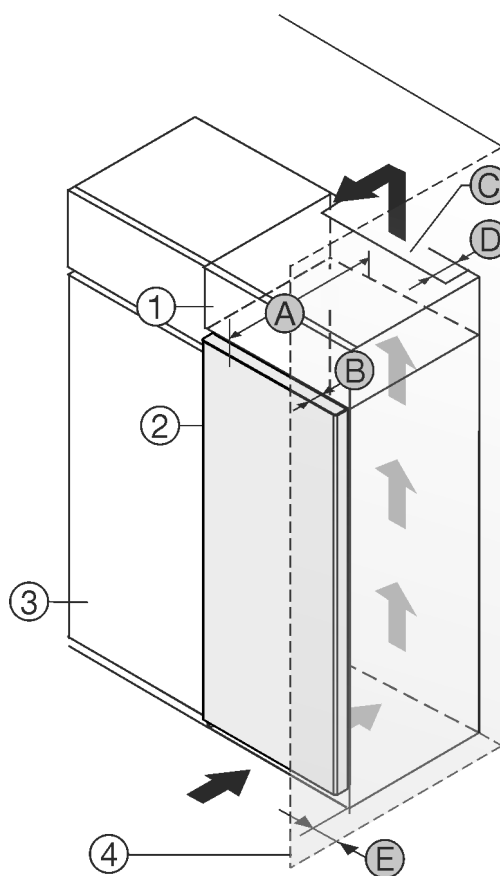


Fig. 1

- (1) Armario superior\*
- (2) Aparato\*
- (3) Armario de cocina\*
- (4) Pared\*
- (A) Profundidad del aparato\*
- (B) Profundidad de la puerta\*
- (C) Sección transversal de ventilación\*
- (D) Distancia con respecto a la parte trasera del aparato\*
- (E) Distancia con respecto al lateral del aparato\*

Puede colocar el electrodoméstico directamente al lado del armario de cocina Fig. 1 (3)\*.

En la parte trasera del armario superior debe haber una cámara de salida de aire con una profundidad Fig. 1 (D) que abarque toda la anchura del armario.\*

Bajo el techo de la estancia debe mantenerse la sección transversal de ventilación Fig. 1 (C)\*.

# Condiciones de instalación

Si el electrodoméstico se instala con las bisagras junto a una pared *Fig. 1 (4)*, la distancia entre el electrodoméstico y la pared debe ser de como mínimo 13 mm.\*

Si el electrodoméstico se instala con las bisagras junto a una pared *Fig. 1 (4)*, la distancia entre el electrodoméstico y la pared debe ser de como mínimo 20 mm.\*

Para poder abrir totalmente la puerta, el electrodoméstico debe sobresalir la profundidad de la puerta *Fig. 1 (B)* respecto del frente del armario de cocina. El electrodoméstico puede sobresalir más en función de la profundidad de los armarios de cocina *Fig. 1 (3)* y del uso de distanciadores de pared.\*

Electrodomésticos sin tirador / con asidero cóncavo:*	
A	675 mm <sup>x</sup>
B	75 mm
C	mín. 300 cm <sup>2</sup>
D	mín. 50 mm
E	mín. 13 mm

<sup>x</sup> Si se utilizan distanciadores de pared, la medida aumenta 15 mm (consulte 7 Montaje de los distanciadores de pared) .\*

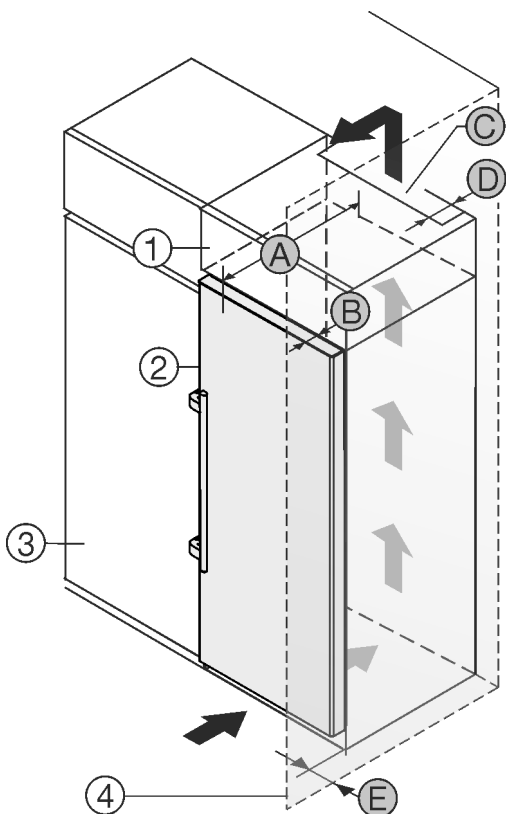


Fig. 2

- (1) Armario superior\*
- (2) Aparato\*
- (3) Armario de cocina\*
- (4) Pared\*
- (A) Profundidad del aparato\*
- (B) Profundidad de la puerta\*
- (C) Sección transversal de ventilación\*
- (D) Distancia con respecto a la parte trasera del aparato\*
- (E) Distancia con respecto al lateral del aparato\*

Puede colocar el electrodoméstico directamente al lado del armario de cocina *Fig. 2 (3)*.\*

En la parte trasera del armario superior debe haber una cámara de salida de aire con una profundidad *Fig. 2 (D)* que abarque toda la anchura del armario.\*

Bajo el techo de la estancia debe mantenerse la sección transversal de ventilación *Fig. 2 (C)*.\*

Si el electrodoméstico se instala con las bisagras junto a una pared *Fig. 2 (4)*, la distancia entre el electrodoméstico y la pared debe ser de como mínimo 57 mm. Esto equivale al saliente del tirador con la puerta abierta.\*

Para poder abrir totalmente la puerta, el electrodoméstico debe sobresalir la profundidad de la puerta *Fig. 2 (B)* respecto del frente del armario de cocina. El electrodoméstico puede sobresalir más en función de la profundidad de los armarios de cocina *Fig. 2 (3)* y del uso de distanciadores de pared.\*

Electrodomésticos con tirador de palanca:*	
A	675 mm <sup>x</sup>
B	75 mm
C	mín. 300 cm <sup>2</sup>
D	mín. 50 mm
E	mín. 57 mm

<sup>x</sup> Si se utilizan distanciadores de pared, la medida aumenta 15 mm (consulte 7 Montaje de los distanciadores de pared) .\*

Asegúrese de que se respeten las siguientes condiciones:

- Se han respetado las medidas del habitáculo .
- Se han respetado los requisitos de ventilación (consulte 4 Requisitos de ventilación) .

## 2.3 Instalación de varios aparatos

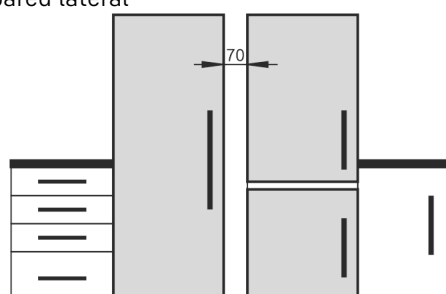
### AVISO

Riesgo de daños derivado de agua de condensación

- No instale el aparato directamente junto a otro frigorífico/congelador.

Los aparatos se han desarrollado para diferentes tipos de instalación. Combine los aparatos únicamente cuando se hayan desarrollado para este fin. La siguiente tabla muestra el posible tipo de instalación según el modelo:

Tipo de instalación	Modelo
Single	Todos los modelos
Side-by-Side (SBS)	Modelos cuya denominación comienza por <b>S...</b>
Contiguos con una distancia de 70 mm entre electrodomésticos	Todos los modelos sin calefacción en la pared lateral



Si no se respeta esta distancia, se formará agua de condensación entre las paredes laterales de los aparatos.

Fig. 3

Monte los aparatos según las instrucciones de montaje individuales.



## 2.4 Conexión eléctrica



### ADVERTENCIA

¡Peligro de incendio por colocación indebida!

Si un cable de red o un conector entra en contacto con la parte trasera del electrodoméstico, la vibración del electrodoméstico puede dañar el cable de red o el conector provocando un cortocircuito.

- ▶ Asegurarse de que ningún cable de red quede atrapado debajo del electrodoméstico al colocarlo.
- ▶ Coloque el aparato de tal forma que no entre en contacto con ningún conector o cable de red.
- ▶ No se deben conectar otros aparatos en los enchufes situados en la parte posterior del aparato.
- ▶ Los enchufes múltiples y las regletas de conexión, así como otros equipos electrónicos (como, p. ej., los transformadores para halógenos), **no** se deben colocar ni utilizar en la parte posterior del electrodoméstico.

## 3 Medidas de instalación

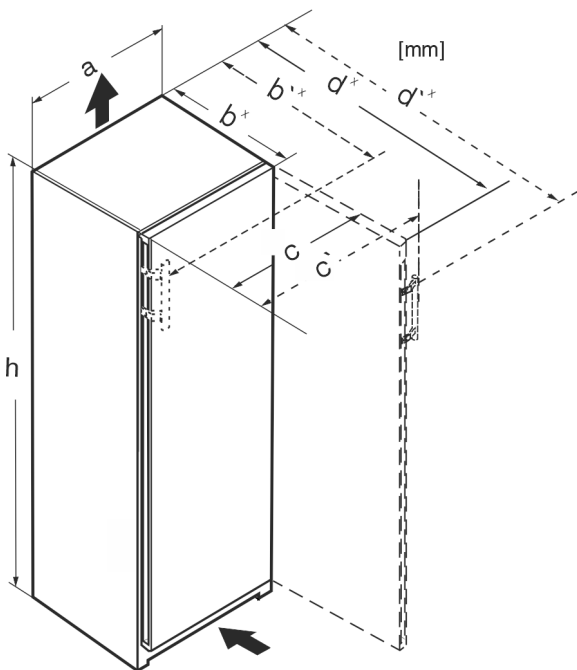


Fig. 4

	h	a	b	b'	c	c'	d	d'
R... 42..	1255	597	675 <sup>x</sup>	—	609	—	1217 <sup>x</sup>	—
R... 46..	1455	597	675 <sup>x</sup>	—	609	—	1217 <sup>x</sup>	—
Kf 46Z00	1455	597	675 <sup>x</sup>	—	609	—	1217 <sup>x</sup>	—
R... 50..	1655	597	675 <sup>x</sup>	—	609	—	1217 <sup>x</sup>	—
R(B)... 52..	1855	597	675 <sup>x</sup>	—	609	—	1217 <sup>x</sup>	—
Ksfe 52Z20	1855	597	675 <sup>x</sup>	—	609	—	1217 <sup>x</sup>	—
SR(B)... 5220	1855	597	675 <sup>x</sup>	—	609	—	1217 <sup>x</sup>	—
SRsdh 5220	1855	597	675 <sup>x</sup>	719 <sup>x</sup>	609	654	1217 <sup>x</sup>	1222
SR... 5230	1855	597	675 <sup>x</sup>	719 <sup>x</sup>	609	654	1215 <sup>x</sup>	1222
RD... 52..	1855	597	675 <sup>x</sup>	—	609	—	1217 <sup>x</sup>	—

<sup>x</sup> En aparatos con distanciadores de pared suministrados, la medida aumenta en 15 mm (consulte 7 Montaje de los distanciadores de pared).

## 4 Requisitos de ventilación

### AVISO

¡Peligro de daños por sobrecalentamiento como consecuencia de una ventilación insuficiente!

Una ventilación insuficiente puede hacer que el compresor sufra daños.

- ▶ Preste atención a que haya suficiente ventilación.
- ▶ Tenga en cuenta los requisitos de ventilación.

Si el aparato se integra en la cocina, se deben cumplir los siguientes requisitos en cuanto a ventilación:

- Los nervios distanciadores en la parte trasera del aparato sirven para lograr una ventilación suficiente. En su posición final, dichos nervios no se deben encontrar en partes hundidas o escotaduras.
- Básicamente se aplica lo siguiente: cuanto mayor sea la sección de ventilación, más energía ahorrará el aparato en funcionamiento.

## 5 Transporte del electrodoméstico

- ▶ Para la primera puesta en servicio: Transportar el electrodoméstico embalado.
- ▶ Para el transporte tras la primera puesta en servicio (p. ej., mudanza): Transportar el electrodoméstico sin carga.
- ▶ Transportar el electrodoméstico en posición vertical.
- ▶ Transportar el electrodoméstico con ayuda de dos personas.

## 6 Desembalar el aparato

Si existe algún daño en el aparato, consulte de inmediato – antes de conectarlo – al proveedor.

- ▶ Compruebe que el aparato y el embalaje no presentan daños de transporte. Póngase en contacto inmediatamente con los proveedores en caso de que observe la presencia de cualquier daño.
- ▶ Retire todos los materiales de la parte trasera o de las paredes laterales del aparato que puedan obstaculizar la correcta instalación o ventilación y salida de aire.
- ▶ Retirar todas las láminas protectoras del aparato. ¡No utilizar para ello objetos punzantes o afilados!
- ▶ Retire el cable de conexión de la parte trasera del aparato. Retire la abrazadera de soporte del cable para que no se produzcan ruidos por vibración.

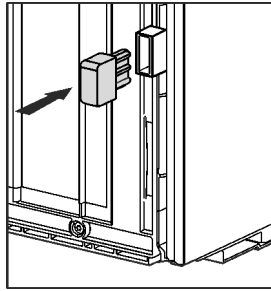
## 7 Montaje de los distanciadores de pared

Con los distanciadores de pared, su electrodoméstico alcanza el consumo de energía declarado y no se forma condensación en caso de humedad ambiente elevada. El electrodoméstico es totalmente operativo sin el uso de los distanciadores de pared, pero ofrece un consumo energético ligeramente superior.

Si inserta los distanciadores de pared, la profundidad del electrodoméstico aumenta aproximadamente 15 mm.

## Instalación del aparato

- ▶ Electrodoméstico con distanciadores de pared suministrados: Colocar los distanciadores de pared en el lado inferior izquierdo y derecho de la parte trasera del electrodoméstico.



## 8 Instalación del aparato



### ATENCIÓN

¡Peligro de lesiones debido al electrodoméstico pesado!

- ▶ Transportar el electrodoméstico a su lugar de instalación entre dos personas.



### ADVERTENCIA

¡Peligro de sufrir lesiones y daños materiales debido a electrodoméstico inestable!

El electrodoméstico puede volcar.

- ▶ Fijar el electrodoméstico conforme a la instrucciones.



### ADVERTENCIA

Peligro de incendio y de sobrecalentamiento

- ▶ No coloque aparatos que emiten calor como, por ej. microondas, tostadoras etc. sobre el aparato.

Asegurar que se cumplen los siguientes requisitos:

- Desplazar el aparato únicamente descargado.
- Instalar el aparato únicamente con ayuda.

## 9 Alineación del aparato



### ATENCIÓN

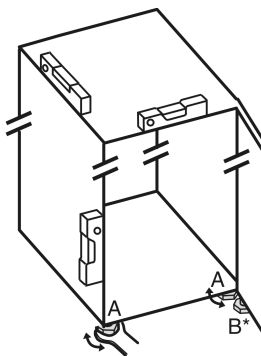
¡Peligro de daños y lesiones por vuelco y caída de la puerta del aparato!

Si la pata de ajuste adicional en el soporte de cojinete inferior no descansa correctamente sobre el suelo, la puerta se puede caer o el aparato puede volcar. Esto puede causar daños materiales y lesiones.

- ▶ Desenrosque la pata de ajuste adicional en el soporte de cojinete hasta que descansa sobre el suelo.
- ▶ A continuación, gire otros 90°.

- ▶ Alinear el aparato con la llave de boca suministrada mediante las patas de ajuste (A) y con la ayuda de un nivel de burbuja de tal forma que quede fijo y plano.

- ▶ Después, apoyar la puerta: desenroscar la pata de ajuste en el soporte de apoyo (B) hasta que descansa sobre el suelo; a continuación, girar otros 90°



- ▶ Después, apoyar la puerta: desenroscar la pata de ajuste con la llave de boca SW10 en el soporte de apoyo (B) hasta que descansa sobre el suelo; a continuación, girar otros 90°.

## 10 Tras la instalación

- ▶ Retirar las láminas protectoras de la parte exterior de la carcasa.
- ▶ Retirar las láminas protectoras de los listones decorativos.
- ▶ Retirar las láminas protectoras de los listones decorativos y los frentes de cajones.
- ▶ Retirar las láminas protectoras de la pared trasera de acero inoxidable.
- ▶ Extraer todas las piezas de protección para el transporte.
- ▶ Limpiar el electrodoméstico. (Véanse las instrucciones de uso)
- ▶ Anotar el tipo de aparato (modelo, número), la denominación, el número de serie/de aparato, la fecha de compra y la dirección del distribuidor.

## 11 Eliminación del embalaje



### ADVERTENCIA

Peligro de asfixia derivado del material de embalaje y las láminas

- ▶ No permita que los niños jueguen con el material de embalaje.

El embalaje está fabricado con materiales reciclables:



- Cartón paja/cartón
- Piezas de poliestireno expandido
- Láminas y bolsa de polietileno
- Flejes para bandaje de polipropileno
- Marco de madera clavado con plancha de polietileno\*
- ▶ Deposite el material de embalaje en un punto de recogida oficial.

## 12 Puerta del congelador \*\*\*\*\*

Con un cambio de bisagras es posible cambiar de lado la puerta del congelador \*\*\*\* de manera muy sencilla. Si es posible abrir la puerta del frigorífico a más de 115° (1), también se puede abrir el congelador sin necesidad de cambiar las bisagras. En caso de ángulo de apertura menor (2) de la puerta del electrodoméstico, es necesario cambiar de lado las bisagras de la puerta.

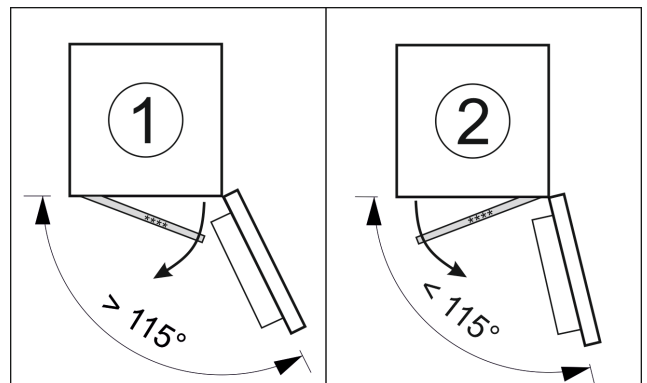


Fig. 5

## 12.1 Cambiar de lado las bisagras de la puerta

La corredera para cambiar de lado las bisagras de la puerta está en la parte trasera de la puerta del congelador \*\*\*\*.

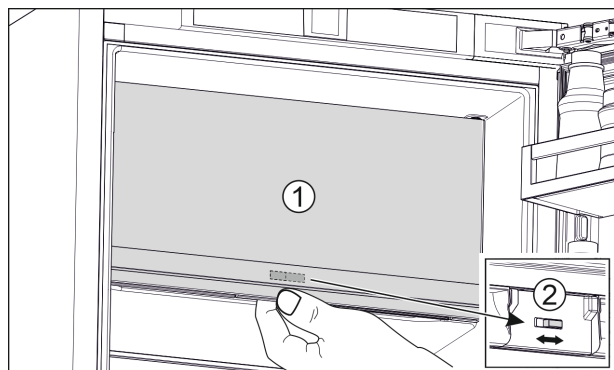


Fig. 6

- ▶ Cierre la puerta del congelador \*\*\*\* (1).
- ▶ Sujete la puerta del congelador \*\*\*\* desde abajo.
- ▶ Desplazar la corredera (2) hacia la derecha o la izquierda.

## 13 Cambio del sentido de apertura de la puerta

### Herramientas

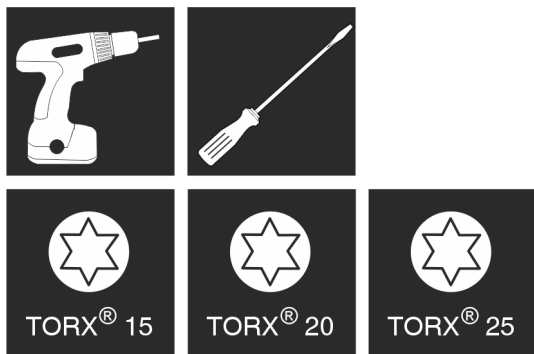


Fig. 7



### ADVERTENCIA

- ¡Peligro de lesiones al caerse la puerta!  
Si las piezas de apoyo no están suficientemente atornilladas, la puerta se puede caer. Esto puede causar lesiones graves. Además, puede ocurrir que la puerta no cierre de manera que el electrodoméstico no refrigere correctamente.
- ▶ Atornillar los soportes de apoyo a 4 Nm.
  - ▶ Comprobar todos los tornillos y, si fuera necesario, apretarlos de nuevo.

Para aparatos **sin amortiguador de cierre** serán aplicables las secciones:

- Para aparatos **sin** amortiguador de cierre
- Para todos los aparatos

### AVISO

- ¡Peligro de daños en aparatos Side-by-Side a consecuencia del agua de condensación!\*
- Determinados aparatos se pueden instalar como combinados Side-by-Side (dos aparatos uno junto a otro).  
Si su aparato es **un aparato Side-by-Side (SBS)**:
- ▶ Instale el combinado SBS según la hoja suplementaria.
- Cuando se especifica la **disposición de los aparatos**:
- ▶ No cambie el tope de puerta.

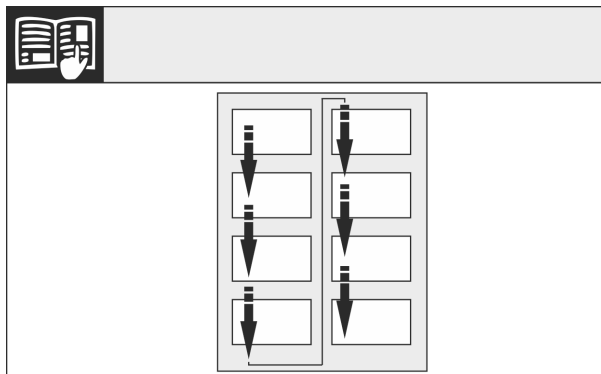


Fig. 8

Téngase en cuenta la dirección de lectura.

## 13.1 Retirada de la puerta

### Nota

- ▶ Extraiga los alimentos de los compartimientos de la puerta antes de retirar la puerta para que no se caiga ningún alimento.

### Para aparatos sin amortiguador de cierre:

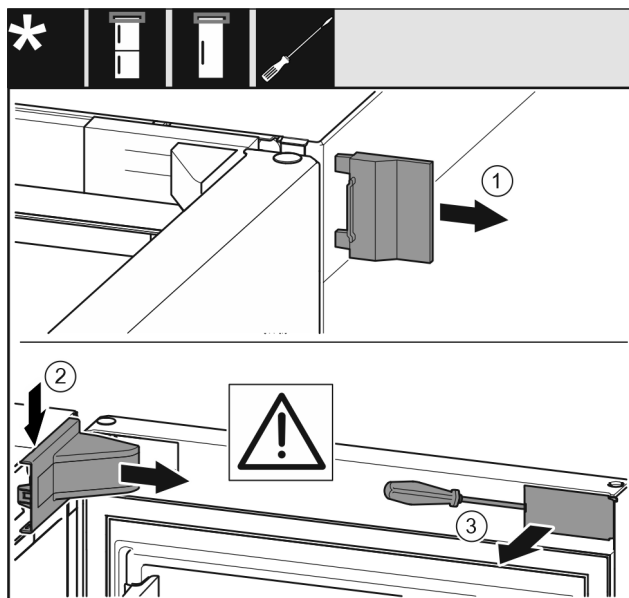


Fig. 9

- ▶ Abrir la puerta.

### AVISO

- ¡Peligro de daños!  
Si la junta de la puerta resulta dañada, puede que la puerta no cierre correctamente y la refrigeración no sea suficiente.
- ▶ ¡No dañe la junta de estanqueidad de la puerta con un destornillador!

- ▶ Retirar la cubierta exterior. Fig. 9 (1)
- ▶ Desengajar y soltar la cubierta del soporte de apoyo. Retirar la cubierta del soporte de apoyo. Fig. 9 (2)
- ▶ Desengajar el panel con el destornillador para tornillos de cabeza ranurada y moverlo a un costado. Fig. 9 (3)

### Para todos los aparatos:

# Cambio del sentido de apertura de la puerta

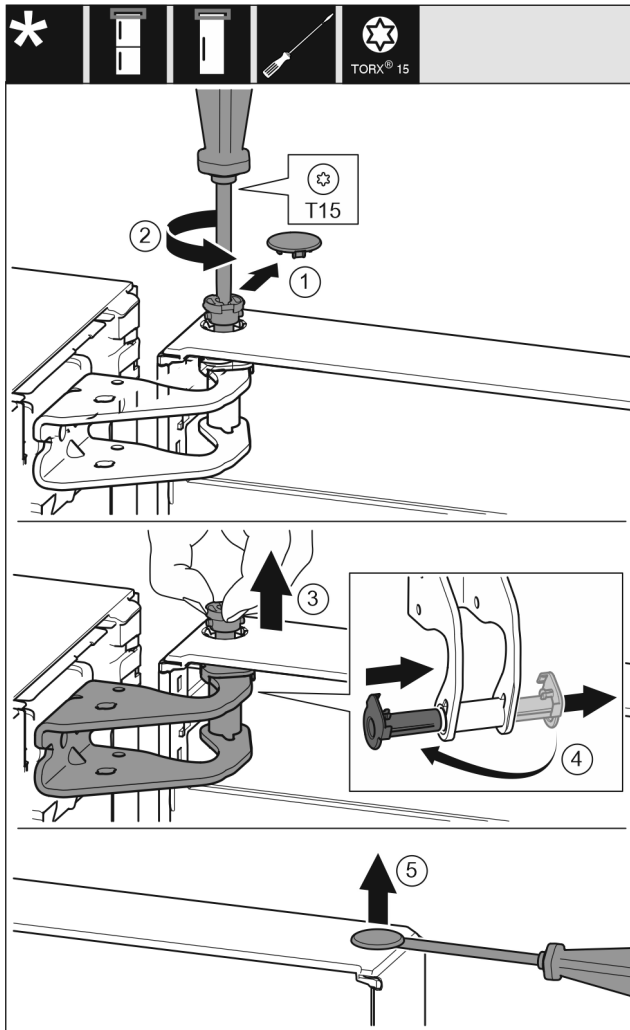


Fig. 10



## ATENCIÓN

¡Peligro de lesiones al inclinar la puerta para extraerla!

- ▶ Sujete bien la puerta.
  - ▶ Deposite la puerta con cuidado.
- 
- ▶ Retirar cuidadosamente la cubierta del seguro.
  - ▶ Desenroscar un poco el perno con el destornillador T15. *Fig. 10 (2)*
  - ▶ Sujetar la puerta y extraer el perno con los dedos. *Fig. 10 (3)*
  - ▶ Extraer el casquillo de apoyo de la guía. Introducirlo y encajarlo desde el otro lado. *Fig. 10 (4)*
  - ▶ Elevar la puerta y colocarla a un lado.
  - ▶ Levantar cuidadosamente el tapón del casquillo de apoyo de la puerta con un destornillador para tornillos de cabeza ranurada y extraerlo. *Fig. 10 (5)*

## 13.2 Cambio de la puerta del compartimiento congelador\*

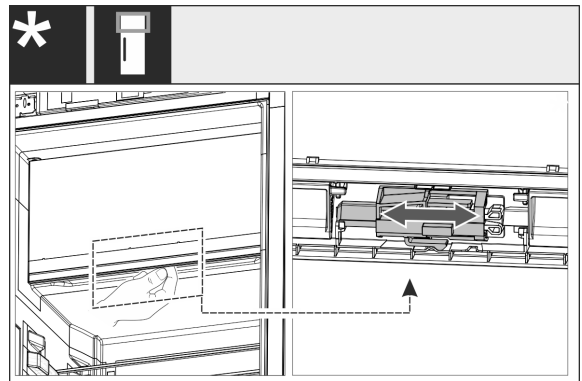


Fig. 11

- ▶ En aparatos de una puerta: Cambiar el tope de la puerta del compartimiento de 4 estrellas moviendo la palanca. Para ello, la puerta del compartimiento de 4 estrellas debe estar cerrada. Mover la palanca desde abajo en la parte trasera de la puerta.

## 13.3 Cambio de sitio las piezas de apoyo superiores

Para todos los aparatos:

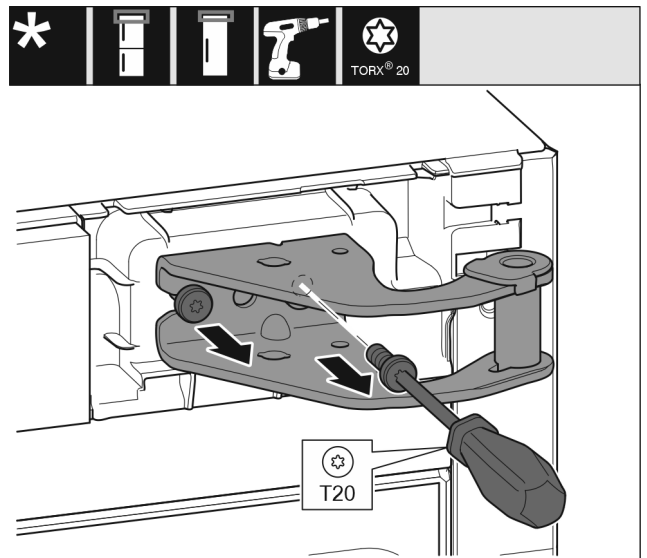


Fig. 12

- ▶ Desenroscar los dos tornillos con el destornillador T20.
- ▶ Levantar y retirar el soporte de apoyo.

# Cambio del sentido de apertura de la puerta

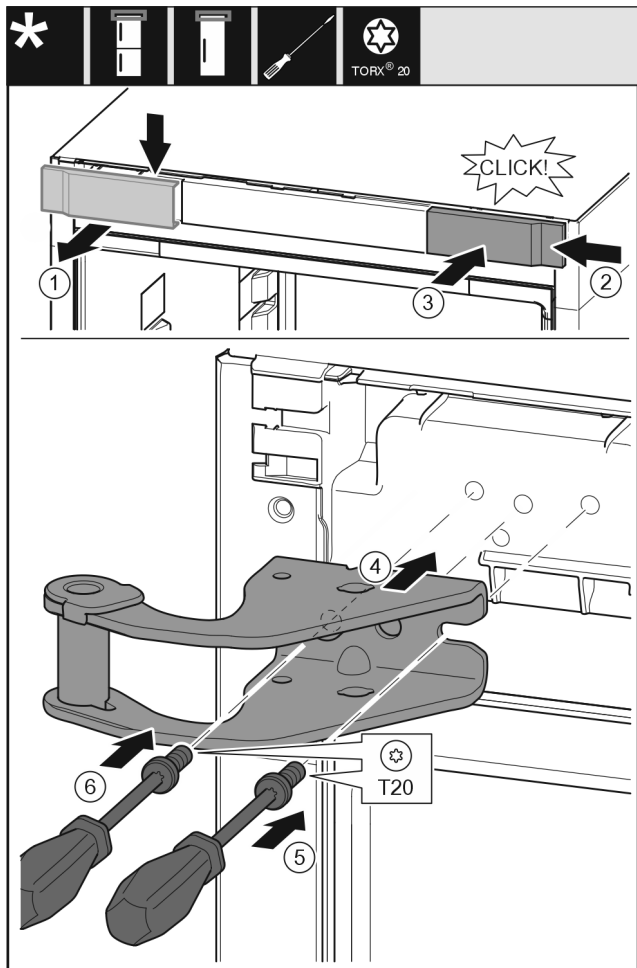


Fig. 13

- ▶ Retirar la cubierta desde arriba hacia delante. Fig. 13 (1)
- ▶ Enganchar por la derecha la cubierta girada 180° en el otro lado. Fig. 13 (2)
- ▶ Encajar la cubierta. Fig. 13 (3)
- ▶ Colocar el soporte de apoyo superior. Fig. 13 (4)
- ▶ Colocar y apretar el tornillo con el destornillador T20. Fig. 13 (5)
- ▶ Introducir y apretar el tornillo con el destornillador T20. Fig. 13 (6)

## 13.4 Cambio de sitio las piezas de apoyo inferiores

Para todos los aparatos:

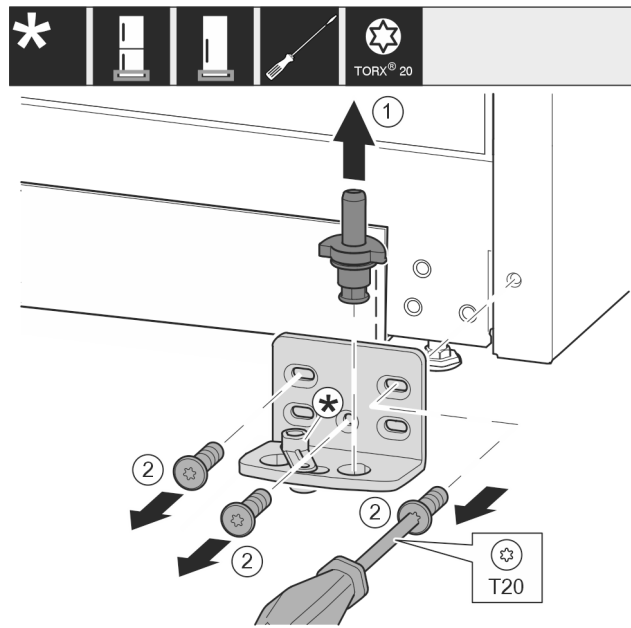


Fig. 14

- ▶ Extraer por completo el perno de apoyo hacia arriba. Fig. 14 (1)
- ▶ Desenroscar los tornillos con el destornillador T20 y retirar el soporte de apoyo. Fig. 14 (2)

Para aparatos sin amortiguador de cierre:

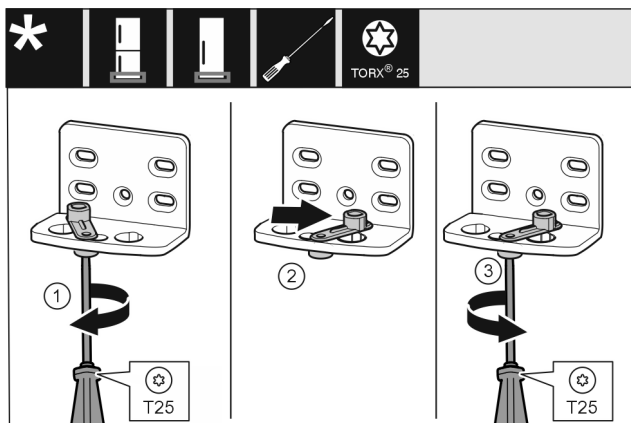


Fig. 15

- ▶ Aflojar el tornillo con el destornillador T25. Fig. 15 (1)
- ▶ Levantar el dispositivo auxiliar de cierre y girarlo 90° hacia la derecha en el orificio. Fig. 15 (2)
- ▶ Apretar el tornillo con el destornillador T25. Fig. 15 (3)

Para todos los aparatos:

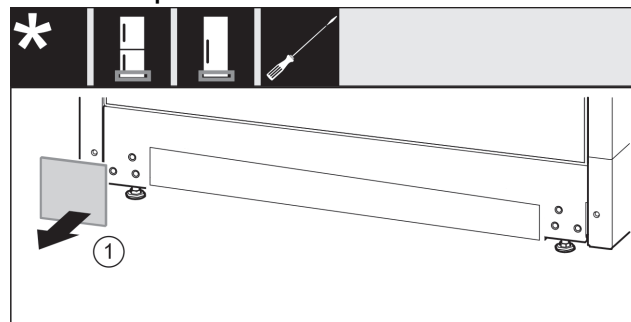


Fig. 16

- ▶ Retirar la cubierta. Fig. 16 (1)



## Cambio del sentido de apertura de la puerta

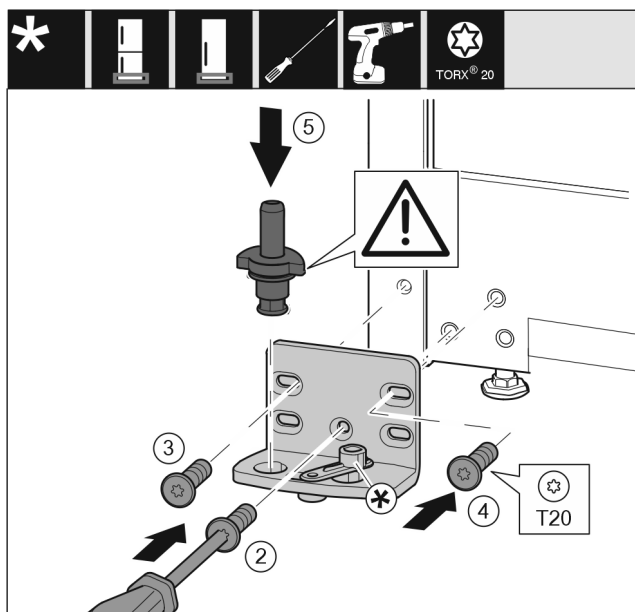


Fig. 17

- ▶ Colocar el soporte de apoyo en el otro lado y atornillarlo con la ayuda de un destornillador T20. Empezar por el tornillo 2 en la parte inferior central. Fig. 17 (2)
- ▶ Apretar los tornillos 3 y 4. Fig. 17 (3,4)
- ▶ Introducir totalmente el perno de apoyo. Asegurarse de que el saliente de retención mire hacia atrás. Fig. 17 (5)

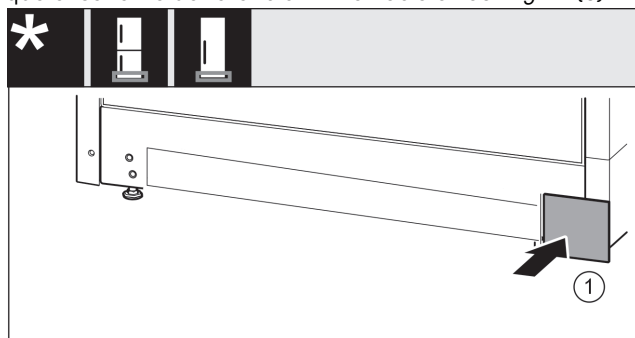


Fig. 18

- ▶ Volver a colocar la cubierta en el otro lado. Fig. 18 (1)

### 13.5 Cambio de sitio las piezas de apoyo de la puerta

Para aparatos sin amortiguador de cierre:

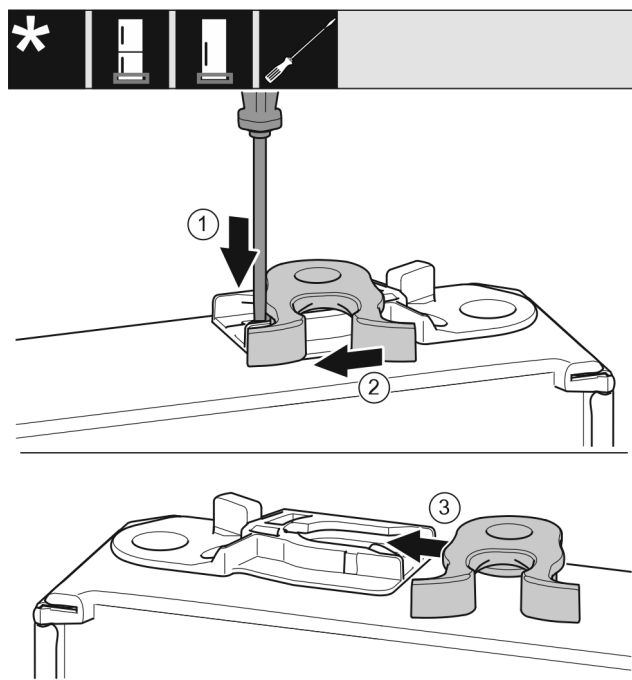


Fig. 19

- ▶ La parte inferior de la puerta está orientada hacia arriba: Girar la puerta.
- ▶ Presionar hacia abajo la lengüeta con el destornillador. Fig. 19 (1)
- ▶ Extraer el gancho de cierre de la guía. Fig. 19 (2)
- ▶ Introducir el gancho de cierre en el otro lado de la guía. Fig. 19 (3)
- ▶ La parte superior de la puerta está orientada hacia arriba: Girar la puerta.

### 13.6 Cambio de sitio los tiradores\*

Para todos los aparatos:

# Cambio del sentido de apertura de la puerta

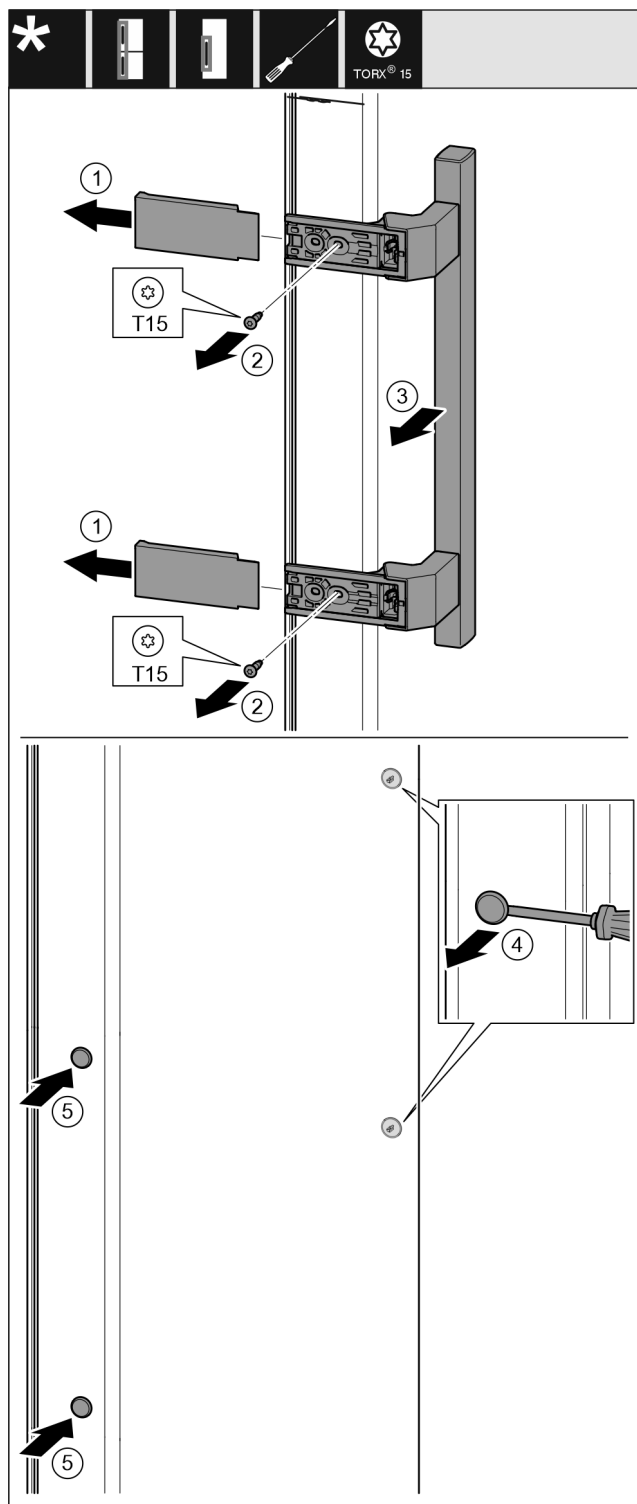


Fig. 20

- ▶ Retirar la cubierta. Fig. 20 (1)
- ▶ Desenroscar los tornillos con el destornillador T15. Fig. 20 (2)
- ▶ Quitar el tirador. Fig. 20 (3)
- ▶ Levantar cuidadosamente los tapones laterales con un destornillador para tornillos de cabeza ranurada y extraerlos. Fig. 20 (4)
- ▶ Volver a colocar los tapones en el otro lado. Fig. 20 (5)

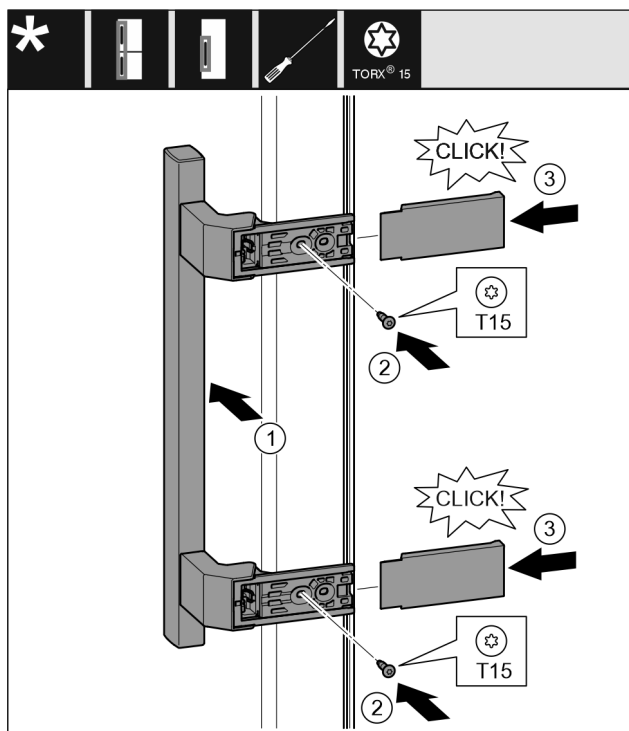


Fig. 21

- ▶ Colocar el tirador en el otro lado. Fig. 21 (1)
- ▶ Los orificios deben quedar superpuestos con exactitud.
- ▶ Apretar los tornillos con el destornillador T15. Fig. 21 (2)
- ▶ Colocar y desplazar lateralmente las cubiertas. Fig. 21 (3)
- ▶ Asegurarse de que encaje correctamente.

## 13.7 Montaje de la puerta

Para todos los aparatos:

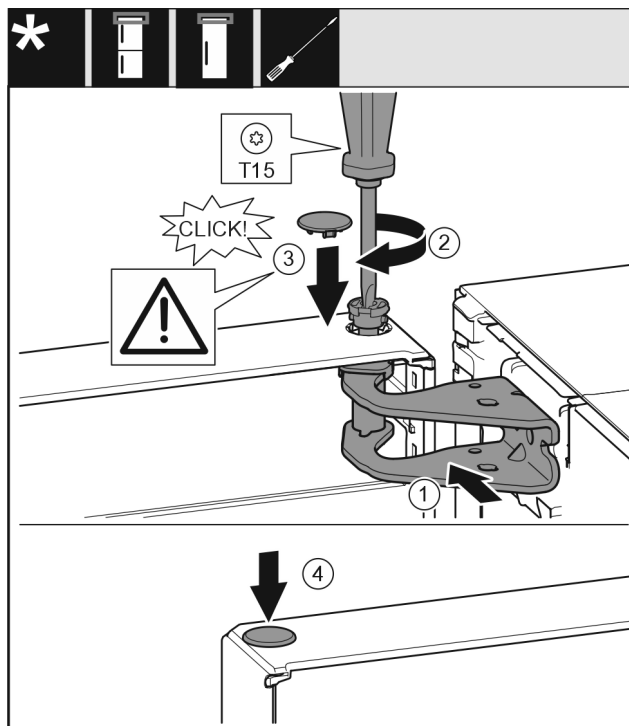


Fig. 22

- ▶ Colocar la puerta sobre los pernos de apoyo inferiores.
- ▶ Orientar la parte superior de la puerta respecto a la apertura del soporte de apoyo. Fig. 22 (1)
- ▶ Introducir los pernos y apretar con el destornillador T15. Fig. 22 (2)

## Conexión del aparato

- ▶ Montar la cubierta del seguro para asegurar la puerta: Introducir la cubierta del seguro y comprobar que descansa sobre la puerta. De lo contrario, introducir por completo los pernos. *Fig. 22 (3)*
- ▶ Introducir los tapones. *Fig. 22 (4)*

### 13.8 Alineación de la puerta

Para todos los aparatos:



#### ADVERTENCIA

¡Peligro de lesiones al caerse la puerta!

Si las piezas de apoyo no están suficientemente atornilladas, la puerta se puede caer. Esto puede causar lesiones graves. Además, puede ocurrir que la puerta no cierre de manera que el electrodoméstico no refrigere correctamente.

- ▶ Atornillar los soportes de apoyo a 4 Nm.
- ▶ Comprobar todos los tornillos y, si fuera necesario, apretarlos de nuevo.

- ▶ Dado el caso, alinear la puerta a través de los dos agujeros oblongos en el soporte de apoyo inferior a ras de la carcasa del aparato. Para ello, desenroscar el tornillo central del soporte de apoyo inferior con la herramienta T20 suministrada. Soltar un poco los tornillos restantes con la herramienta T20 o con un destornillador T20 y alinearlos a través de los agujeros oblongos.
- ▶ Apoyar la puerta: desenroscar la pata de ajuste con la llave de boca SW10 en el soporte de apoyo inferior hasta que descansa sobre el suelo; a continuación, girar otros 90°.

### 13.9 Colocación de las cubiertas

Para aparatos sin amortiguador de cierre:

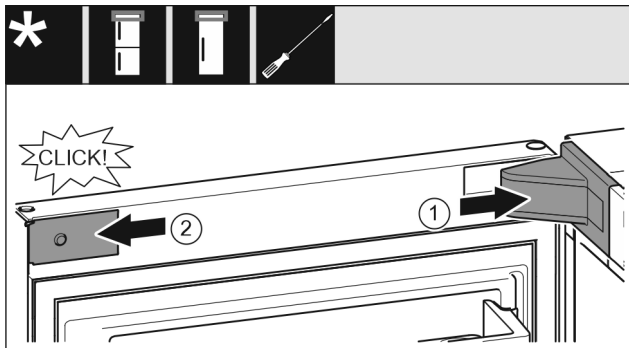


Fig. 23

La puerta está abierta 90°.

- ▶ Colocar y encajar la cubierta del soporte de apoyo; dado el caso, separar presionando con cuidado. *Fig. 23 (1)*
- ▶ Colocar y encajar lateralmente el panel. *Fig. 23 (2)*

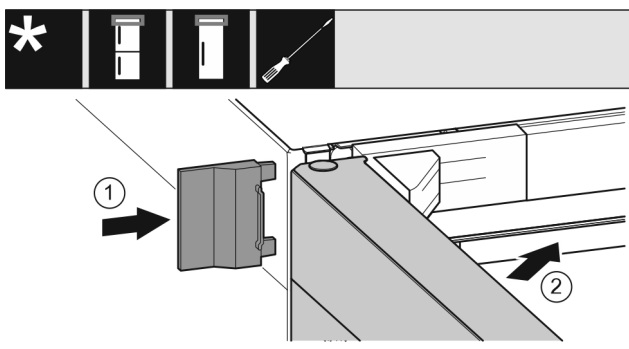


Fig. 24

- ▶ Desplazar la cubierta exterior. *Fig. 24 (1)*
- ▶ Cerrar la puerta superior. *Fig. 24 (2)*

## 14 Conexión del aparato



#### ADVERTENCIA

¡Peligro de incendio por conexión indebida!  
Quemaduras.

Daños en el electrodoméstico.

- ▶ No utilice ningún cable prolongador.
- ▶ No utilice ninguna regleta de contactos.

#### AVISO

¡Peligro de daños por conexión indebida!  
Daños en el electrodoméstico.

- ▶ No conecte el aparato a inversores para sistemas aislados como instalaciones solares o generadores de gasolina.

#### Nota

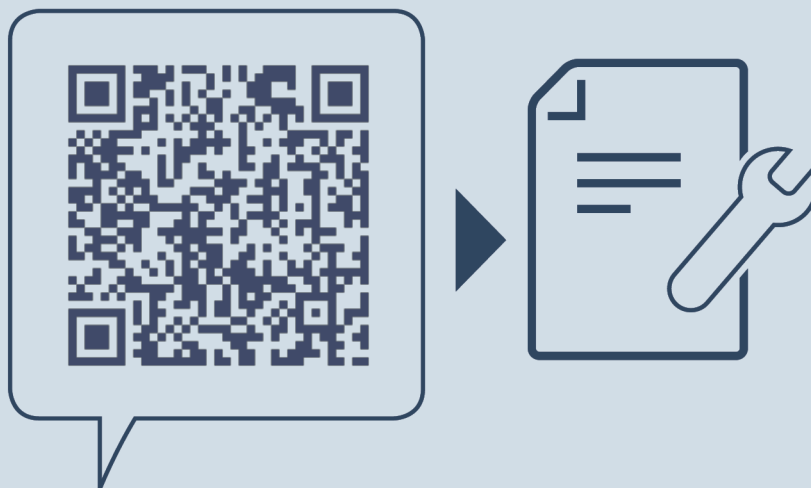
Utilice únicamente el cable de alimentación eléctrica suministrado.

- ▶ Se puede encargar un cable de alimentación eléctrica más largo al servicio técnico.

Asegúrese de que se cumplen los siguientes requisitos:

- El tipo de corriente y la tensión en el lugar de instalación se corresponden con los datos que figuran en la placa de características.
- La caja de enchufe está debidamente conectada a tierra y protegida eléctricamente mediante fusible.
- La corriente de activación del fusible está entre 10 y 16 A.
- La caja de enchufe es fácilmente accesible.
- La caja de enchufe no está situada detrás del aparato, sino en las zonas a o b (*a, b, c*).
- ▶ Compruebe la conexión eléctrica.
- ▶ Inserte el enchufe (*G*) del aparato en la parte trasera del mismo. Asegúrese de que encaje correctamente.
- ▶ Conecte el enchufe de alimentación de red a la alimentación de tensión.
- ▷ El logotipo de Liebherr aparece en la pantalla.
- ▷ La pantalla cambia al símbolo de standby.





[home.liebherr.com/fridge-manuals](https://home.liebherr.com/fridge-manuals)

**ES** Frigorífico

Fecha de publicación: 20231213

**Índice de números de  
artículo: 7086333-00**

Liebherr-Hausgeräte Marica EOOD  
Bezirk Plovdiv  
4202 Radinovo  
Bulgarien