



Bruksanvisning

Quality, Design and Innovation



home.liebherr.com/fridge-manuals

LIEBHERR

Innehåll

1	Snabbguide	3
1.1	Leveransomfattning.....	3
1.2	Översikt över skåp och utrustning.....	3
1.3	Specialutrustning.....	3
1.4	Användningsområde.....	3
1.5	Apparatens ljudemission.....	4
1.6	Konformitet.....	4
1.7	SVHC-ämnen enligt REACH-förordningen.....	4
2	Allmänna säkerhetsanvisningar	4
3	Hur Touch-bildskärmen fungerar	6
3.1	Navigering och symbolförklaring.....	6
3.2	Menyer.....	7
3.3	Viloläge.....	7
4	Idrifttagande	7
4.1	Uppställningsvillkor.....	7
4.2	Skåpets mått.....	8
4.3	Transportera skåpet.....	8
4.4	Packa upp skåpet.....	8
4.5	Ta bort transportskydd.....	8
4.6	Montera dörrhandtaget.....	8
4.7	Montera tipskyddet.....	8
4.8	Sätta skåpet på plats.....	9
4.9	Justera skåpet.....	10
4.10	Installera flera skåp.....	10
4.11	Efter uppställningen.....	10
4.12	Avfallshandtag för förpackningarna.....	10
4.13	Omhängning av dörr.....	10
4.14	Rikta in dörren.....	18
4.15	Ansluta apparaten.....	18
4.16	Sätt på apparaten (första idrifttagningen).....	19
5	Lagring	19
5.1	Anmärkningar om förvaring.....	19
6	Användning	19
6.1	Betjänings- och indikeringslement.....	19
6.1.1	Statusindikering.....	19
6.1.2	Displaysymboler.....	19
6.1.3	Akustiska signaler.....	20
6.2	Skåpets funktioner.....	20
6.2.1	Anvisningar angående skåpets funktioner.....	20
6.2.2	Sätta på och stänga av skåpet.....	20
6.2.3	Temperatur.....	21
6.2.4	Temperaturregistrering.....	21
6.2.5	Åtkomstskydd för inställningsmeny.....	21
6.2.6	Åtkomstkoder.....	22
6.2.7	Påminnelse underhållsintervall.....	23
6.2.8	Språk.....	24
6.2.9	Temperaturenhet.....	24
6.2.10	Display-ljusstyrka.....	24
6.2.11	Alarm Sound.....	24
6.2.12	Key Sound.....	25
6.2.13	WiFi-anslutning.....	25
6.2.14	LAN-anslutning.....	26
6.2.15	Produktinformation.....	27
6.2.16	Drifttimmar.....	27
6.2.17	Program.....	27
6.2.18	Sensorkalibrering.....	28
6.2.19	Temperaturalarm.....	28
6.2.20	Dörrlarm.....	29
6.2.21	Larmsimulering.....	29
6.2.22	Vidarebefordran av larm.....	30
6.2.23	Demoläge.....	31
6.2.24	Återställa till fabriksinställningar.....	31
6.3	Meddelanden.....	31
6.3.1	Varningar.....	31
6.3.2	Påminnelser.....	33
7	Utrustning	33
7.1	Säkerhetslås.....	33
7.2	Sensorer.....	34

7.3	Uttag.....	34
8	Underhåll	34
8.1	Underhållsschema.....	34
8.2	Avfrostas skåpet.....	35
8.3	Rengör skåpet.....	36
9	Kundhjälp	36
9.1	Tekniska data.....	36
9.2	Teknisk funktionsstörning.....	37
9.3	Kundtjänst.....	37
9.4	Typskylt.....	37
10	Ta skåpet ur drift	38
11	Avfallshantering	38
11.1	Förbereda skåpet för avfallshantering.....	38
11.2	Avfallshandtaga skåpet på ett miljövänligt sätt.....	38
12	Mer information	38
13	Snabbguide för daglig användning	39

Tillverkaren arbetar kontinuerligt med att vidareutveckla alla typer och modeller. Därför ber vi om förståelse för att vi måste förbehålla oss för ändringar av utformning, utrustning och teknik.

Symbol	Förklaring
	Läs bruksanvisningen Läs noga igenom denna bruksanvisning för att få information om alla fördelar med det nya skåpet.
	Mer information på internet Den digitala bruksanvisningen med mer information samt bruksanvisningar på andra språk finns på internet och kan öppnas med QR-koden på bruksanvisningens framsida eller genom att du skriver in servicenumret på sidan home.liebherr.com/fridge-manuals . Servicenumret står på typskylten: 
	Kontrollera skåpet Kontrollera alla delar med avseende på transportsador. Kontakta återförsäljaren eller kundtjänsten om du har några klagomål.
	Avvikelse Bruksanvisningen gäller för flera modeller, avvikelser är möjliga. Avsnitt som bara gäller för speciella modeller är markerade med(*).
	Åtgärder som behöver vidtas och resultat av åtgärderna Åtgärder som behöver vidtas är markerade med en ▶. Resultat av åtgärder är markerade med en ▷.
	Videor Videor om apparaterna finns på YouTube-kanalen Liebherr-Hausgeräte.

Den här bruksanvisningen gäller för:

- SFFfg 4001
- SFFfg 5501

1 Snabbguide

1.1 Leveransomfattning

Kontrollera alla delar med avseende på transportskador. Kontakta återförsäljaren eller kundtjänsten om du har några klagomål. (se 9.3 Kundtjänst)

Leveransen består av följande delar:

- Fristående skåp
- Utrustning *
- Monteringsmaterial *
- Bruksanvisning
- Servicebroschyr
- Kvalitetscertifikat *
- Strömkabel
- Sats med väggfäste

1.2 Översikt över skåp och utrustning

SFFfg 4001
SFFfg 5501

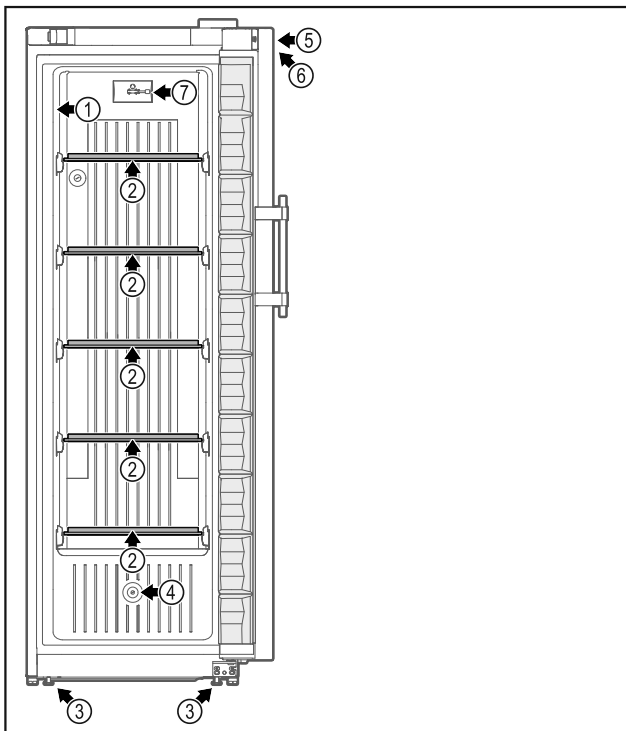


Fig. 1 Exempel framsida

Utrustning

- | | |
|------------------------------|---|
| (1) Typskylt | (5) Lås |
| (2) Glashylla | (6) Funktionsknappar och temperaturindikering |
| (3) Justerbara fötter/hjul * | (7) C-sensor |
| (4) Sensorgenomföring | |

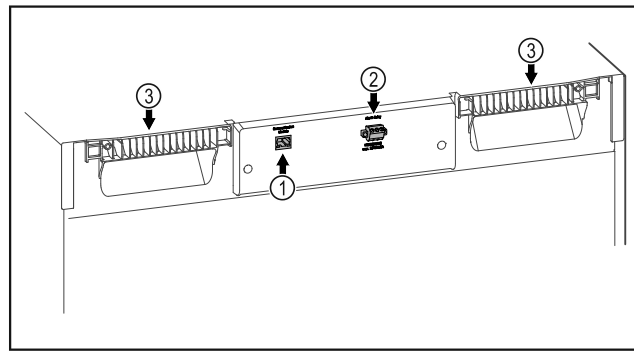


Fig. 2 Exempel baksida

Utrustning

- | | |
|-----------------------------|-----------|
| (1) LAN/WiFi-uttag * | (3) Grepp |
| (2) Potentialfri larmutgång | |

1.3 Specialutrustning

Märk

Du beställer tillbehör via kundtjänsten (se 9.3 Kundtjänst) och i Liebherr-Hausgeräte-shopen på home.liebherr.com/shop/de/deu/zubehor.html.

SmartModule

Skåpet kan utrustas med en SmartModule.

Detta är ett WLAN-/LAN-gränssnitt för anslutning mellan apparaten och ett externt dokumentations- och larmsystem som t.ex. Liebherr SmartMonitoring.

Liebherr SmartMonitoring Dashboard är inte tillgänglig i alla länder. Kontrollera tillgängligheten via QR-koden (se 6.2.13 WiFi-anslutning) genom att mata in din modell.

Eftermontering av lådor

Vid eftermontering av lådsystem i kylskåp/frysar från Liebherr som används för lagring av temperaturkänsliga material som t.ex. läkemedel och annat som måste uppfylla vissa standarder krävs en temperaturkvalificering. Eftermontering av lådor i kylskåp/frysar från Liebherr kan göra att det som lagras blir fördärvat eller skadat. Därför får monteringen endast utföras av tillverkarens auktoriserade tjänsteleverantörer.

1.4 Användningsområde

Avsedd användning

Laborriefrys-skåpet, med ett inre utrymme utan tändkällor, är lämpligt för professionell förvaring av lättantändliga produkter i slutna behållare, vid temperaturer mellan -9 °C och -30 °C.

Explosionsskydd inre utrymme

Värdena för ditt skåp anges på dekalen på skåpdörren.



Fig. 3 Skyddsklass: II 3/-G Ex ec IIC T6 Gc/-

Allmänna säkerhetsanvisningar

Interiören är godkänd som explosiv atmosfär enligt 2014/34/EU (ATEX-direktivet).

Följande ämnen går att lagra i lämpliga och väl tillslutna behållare:

- Forskningsprover
- Reagenser
- Laboratorieinventarier
- Kemikalier som etanol, aceton, isopropanol etc.

Följ följande förvaringsspecifikationer:

- Beakta motsvarande zon, explosionsgrupp och temperaturklass för ämnena som ska lagras.
- Beakta självantändningstemperaturen. Självantändningstemperaturen hos ämnena som ska lagras måste ligga över temperaturklass T6 (> 85 °C).
- Lagringsförhållanden för produkterna som ska lagras anges på respektive säkerhetsdatablad.
- Beakta max. lagerkvantiteter.
- Beakta de rådande riktlinjerna om du vill lagra olika ämnen tillsammans.
- Vid osäkerhet, rådfråga säkerhetsexperter eller leverantören huruvida respektive ämne är lämpligt för lagring.
- Beakta lokala och specifika riktlinjer och krav för att garantera personalens och inrättningens säkerhet.

Lagring av temperaturkänsliga ämnen kräver att ett oberoende, permanent övervakande larmsystem används. Detta larmsystem måste vara utformat så att en ansvarig person kan registrera varje larmstatus för att kunna vidta lämpliga åtgärder.

Förutsägbar felanvändning

Använd inte skåpet för följande:

- Lagring och kylning av:
 - Kemiskt instabila ämnen
 - Blod, plasma eller andra kroppsvätskor för infusion, administrering eller införande i människokroppen.
- Användning i explosionsfarliga miljöer.
- Användning utomhus eller i fuktiga miljöer eller där det finns risk för vattenstänk.
- Användning i bostäder, eftersom ett lämpligt skydd för radiomottagningen inte kan säkerställas i sådana miljöer.*

Felaktig användning av skåpet leder till att de lagrade varorna skadas eller blir fördärvade.

Klimatklasser

Gällande klimatklass är angiven på typskylten.

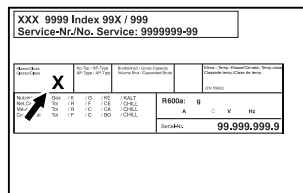


Fig. 4 Typskylt

(X) Denna klimatklass anger vid vilka omgivningsförhållanden apparaten kan användas säkert.

Klimatklass (X)	Max. rumstemperatur	Max. rel. luftfuktighet
7	35 °C	75 %

Märk

Lägsta tillåtna rumstemperatur på uppställningsplatsen är 10 °C.

1.5 Apparats ljudemission

Den A-vägd ljudtrycksnivån under drift ligger på under 70 dB(A) (ljudeffekt rel. 1 pW).

1.6 Konformitet

Kylmedelskretsen är kontrollerad med avseende på täthet. Apparaten motsvarar de tillämpliga säkerhetsföreskrifterna.

EU-försäkran om överensstämmelse

Tillverkare/utställare: LIEBHERR-HAUSGERÄTE LIENZ GMBH

Adress: A-9900 Lienz, Dr. Hans Liebherr Straße 1

Den betecknade produkten överensstämmer med föreskrifterna i följande europeiska direktiv och förordningar:

(EU) 2019/2020, 2014/35/EU, 2014/30/EU, 2011/65/EU, 2014/34/EU

Hela texten till EU-försäkran för överensstämmelse finns på följande internetadress: www.liebherr.com

1.7 SVHC-ämnen enligt REACH-förordningen

Med nedanstående länk kan du ta reda på om din apparat innehåller SVHC-ämnen enligt REACH-förordningen: home.liebherr.com/de/deu/de/liebherr-erleben/nachhaltigkeit/umwelt/scip/scip.html

2 Allmänna säkerhetsanvisningar

Förvara denna bruksanvisning noga så att du alltid har tillgång till den.

Om du överlåter apparaten, lämna då även över bruksanvisningen till nästa ägare.

Läs denna bruksanvisning noggrant före användning för att använda apparaten korrekt och säkert. Följ alltid instruktionerna,

säkerhetsinstruktionerna och varningarna. De är viktiga för säker och korrekt installation av apparaten.

Risker för användaren:

- Skåpet får endast användas av teknisk personal och laboratoriepersonal som har instruerats för detta och som känner till alla säkerhetsåtgärder för arbete i ett laboratorium. Barn och personer med nedsatt fysisk, sensorisk eller mental förmåga eller bristande erfarenhet och kunskap får inte starta eller använda skåpet.
- Eluttaget ska vara lätt åtkomligt så att apparaten snabbt kan skiljas från elnätet i en nödsituation. Det får inte vara placerat bakom skåpet.
- När man ska frånskilja skåpet från elnätet måste man alltid hålla i stickkontakten. Dra inte i kabeln.
- Vid fel, dra ut kontakten eller slå från säkringen.
- **VARNING:** Se till att inte skada strömkabeln. Skåpet får inte användas med defekt strömkabel.
- **VARNING:** Grenuttag och liknande samt andra elektroniska apparater (som t.ex. halogenttransformatorer) får inte placeras och användas på baksidan av apparater.
- **VARNING:** Ventilationsöppningar i apparatens hölje eller i inbyggnaden får inte stängas.
- **VARNING:** Dammavlagringar på fläktbladet! Risk för gnistbildning på grund av friktionen!
Se till att inga dammiga föremål förvaras i skåpet.
Gör rent fläktens ventilationsgaller med dammsugare en gång i månaden.
- Låt endast kundtjänst eller annan utbildad fackpersonal utföra reparationer och ingrepp på apparaten.
- Montera, anslut och avfallshantera alltid skåpet enligt instruktionerna i bruksanvisningen.

Brandrisk:

- Köldmediet (anges på typskylten) är miljövänligt, men antändligt. Utläckande köldmedel kan självantända.
 - **VARNING:** Se till att inte skada kylkretsen.
 - Använd inte tändkällor inne i skåpet.
 - **VARNING:** Använd inga elektriska apparater inne i kylfacket som inte uppfyller

de rekommenderade kraven från tillverkaren.

- Om köldmedel läcker ut: Avlägsna öppen eld och ev. tändkällor i närheten av läckaget. Vädra ordentligt. Kontakta kundtjänst.
- Använd inte skåpet i närheten av explosiva gaser.
- Använd eller förvara inte bensin eller andra brännbara gaser och vätskor i närheten av skåpet.
- Håll brinnande stearinljus och andra föremål med öppen låga borta från apparaten så att den inte fattar eld.

Fallrisk och risk att skåpet välter:

- **VARNING:** För att undvika en fara pga. instabilitet hos apparaten måste den monteras enligt anvisningen.
- Socklar, lådor, dörrar osv. får inte användas att stå eller stödja sig på.

Risk för förfrysning, domningar och smärta:

- Undvik lång hudkontakt med kalla ytor eller kyl-/frysvaror eller vidta skyddsåtgärder som att t.ex. använda handskar.

Risk för person- och sakskador:

- **VARNING:** Använd inga mekaniska anordningar eller övriga medel för att påskynda avfrostningen än vad som rekommenderas av tillverkaren.
- **VARNING:** Risk för skador på grund av elektriska stötar! Under skyddet finns strömförande delar.
- **OBSERVERA:** Apparaten får bara användas med originaltillbehör eller med tillbehör från andra leverantörer som godkänts av tillverkaren. Användaren tar risken om icke godkända tillbehör används.

Risk för klämskador:

- Stick inte in fingrarna i gångjärnet när du öppnar och stänger dörren. Fingrarna kan komma i kläm.

Kvalifikation specialistutbildad personal:

Skåpet får endast installeras, kontrolleras, underhållas och tas i drift av specialistutbildad personal som har kunskap om montering, idrifttagning och användning av skåpet.

Specialistutbildad personal är personal som genom sin tekniska utbildning, kunskap och erfarenhet samt sina kunskaper om relevanta standarder kan bedöma och utföra det arbete som tilldelats dem och känna igen möjliga faror.

Hur Touch-bildskärmen fungerar

De måste ha utbildning, instruerats och godkänts för arbete på skåpet.

Symboler på skåpet:



Symbolen kan sitta på kompressorn. Den varnar för oljan i kompressorn och upplyser om följande fara: **Kan vara dödlig vid förtäring eller inträngning i luftvägarna.** Denna information är endast relevant för återvinningen. Under normal drift innebär det ingen fara.



VARNING: Risk för brand/lättantändliga material. Symbolen sitter på kompressorn och upplyser om faran med brandfarliga ämnen. Ta inte bort dekalen.



Symbolen sitter på skåpets baksida i närheten av larmreläet och varnar för följande fara: **Elektrisk stöt!** Även om apparaten inte är ansluten till elnätet kan det finnas extern spänning i den. Ta inte bort dekalen.



Denna eller en liknande klisterlapp finns på apparatens baksida. Den anger att det finns vakuumisolerade paneler (VIP) eller perlitpaneler i dörren och/eller i håljet. Denna information är endast relevant för återvinningen. Ta inte bort dekalen.



VARNING: Kall yta! Vidrör endast med lämpligt handskydd.

Denna eller liknande dekal kan visas på skåpet och indikerar risk för frostsador.

Observera varningarna och annan specifik information i de andra kapitlen:

	FARA	Betecknar en farlig situation som leder till dödsfall eller allvarliga personskador om den inte undviks.
	VARNING	Betecknar en farlig situation som kan leda till dödsfall eller allvarliga personskador om den inte undviks.
	AKTA	Betecknar en farlig situation som kan leda till lätta eller medelsvåra personskador om den inte undviks.
	OBSERVERA	Betecknar en farlig situation som kan leda till materiella skador om den inte undviks.
	Anmärkning	Betecknar användbar information och tips.

3 Hur Touch-bildskärmen fungerar

Skåpet manövreras med Touch-displayen. Använd Touch-displayen (nedan kallat displayen) för att välja skåpets funktioner genom ett tryck. Om du inte utför någon åtgärd på displayen på 10 sekunder, hoppar den antingen tillbaka till en överordnad meny eller direkt till statusindikeringen.

3.1 Navigering och symbolförklaring

Olika symboler används i bilderna för att navigera med displayen. I följande tabell beskrivs dessa symboler.



Symbol	Beskrivning
	Tryck navigeringspilen framåt: Navigera vidare i meny ett.
	Tryck navigeringspilen bakåt: Gå tillbaka till meny ett.
	Tryck navigeringspilen bakåt i 3 sekunder: Återgå till statusindikeringen i huvudmenyn eller från inställningsmenyn.
	Tryck på navigeringspilen flera gånger i följd: Gå till önskad funktion i menyn.
	Tryck på bekräftelsesymbolen: Aktivera/inaktivera funktionen. Öppna undermeny.
	Tryck på bekräftellessymbolen tillsammans med tillbaka-symbolen: Gå tillbaka en menynivå.
	Pil med klocka: Det dröjer mer än 10 sekunder tills följande display visas.
	Pil med tidsangivelse: Det tar den angivna tiden tills följande display visas.
	Symbol öppna "Inställningsmenyn": Navigera till inställningsmenyn och öppna inställningsmenyn. Vid behov: Navigera till önskad funktion i inställningsmenyn. (se 3.2.1 Öppna inställningsmenyn)
	Symbol öppna "utökad meny": Navigera till utökad meny och öppna utökad meny. Vid behov: Navigera till önskad funktion i utökad meny. (se 3.2.2 Öppna den utökade menyn)
Ingen åtgärd inom 10 sekunder	Om du inte utför någon åtgärd på displayen på 10 sekunder, hoppar den antingen tillbaka till en överordnad meny eller direkt till statusindikeringen.

Symbol	Beskrivning
Öppna dörren och stäng den igen	Om du öppnar dörren och stänger den igen omedelbart återgår displayen direkt till statusindikeringen.

Obs: Displaybilderna visas med engelska termer.

3.2 Meny

Skåpets funktioner är indelade i olika menyer.

Meny	Beskrivning
Huvudmeny	När du slår på skåpet kommer du automatiskt till huvudmenyn. Härifrån kan du navigera till skåpets huvudfunktioner, inställningsmenyn och utökad meny.
 Settings Inställningsmeny	Inställningsmenyn innehåller ytterligare funktioner för att konfigurera skåpet. (se 3.2.1 Öppna inställningsmenyn)
 HCM Utökad meny	Den utökade menyn innehåller särskilda funktioner för att konfigurera skåpet. Åtkomst till den utökade menyn skyddas av sifferkoden 151. (se 3.2.2 Öppna den utökade menyn)

3.2.1 Öppna inställningsmenyn

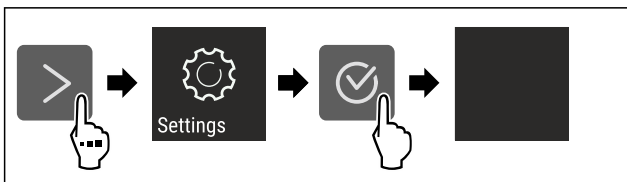


Fig. 5 Exempel

- ▶ Genomför stegen enligt bilden.
- ▷ Inställningsmenyn är öppen.
- ▶ Vid behov: Navigera till önskad funktion.

3.2.2 Öppna den utökade menyn

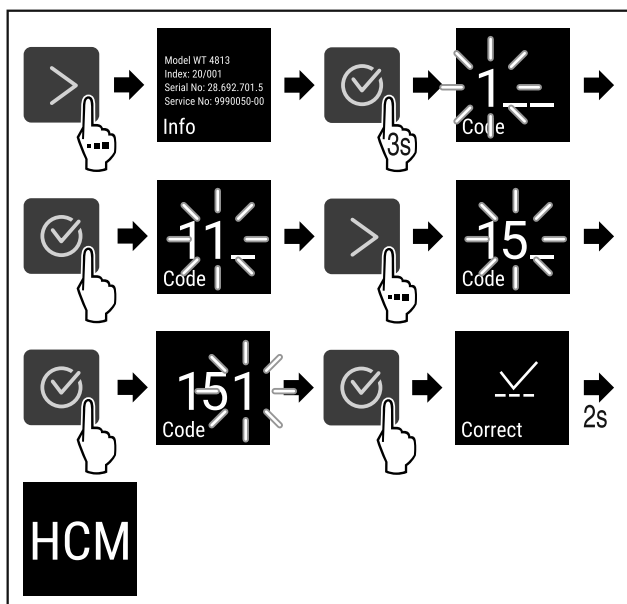


Fig. 6 Åtkomst med sifferkod 151

- ▶ Genomför stegen enligt bilden.
- ▷ Utökad meny har öppnats.
- ▶ Vid behov: Navigera till önskad funktion.

3.3 Viloläge

Om du inte rör displayen på 1 minut växlar den till viloläge. I viloläge tonas displayens ljusstyrka ned.

3.3.1 Avsluta viloläget

- ▶ Tryck på valfri navigeringsknapp.
- ▷ Viloläget är avslutat.

4 Idrifttagande

4.1 Uppställningsvillkor



VARNING

Brandrisk på grund av fuktighet!

Om strömförande delar eller nätanslutningskabeln blir fuktiga kan detta leda till kortslutning.

- ▶ Skåpet är konstruerat för användning i slutna utrymmen. Använd inte skåpet utomhus, i fuktiga miljöer eller där det finns risk för vattenstänk.

4.1.1 Uppställningsplats



VARNING

Utsipprande köldmedel och olja!

Brand. Köldmedlet är miljövänligt, men brännbart. Oljan är också brännbar. Läckande köldmedel och olja kan antändas vid hög koncentration och i kontakt med en extern värmekälla.

- ▶ Skada inte köldmedelssystemets rörledningar eller kompressor.

- Placera inte skåpet så att det utsätts för direkt solljus, intill en spis, ett värmeelement eller liknande.
- Det optimala är att apparaten ställs i ett torrt och väl ventilerat utrymme.
- Om skåpet placeras i en mycket fuktig miljö, kan det bildas kondensvatten på skåpets utsida. Sörj alltid för god ventilation på uppställningsplatsen.
- Ju mer köldmedium som finns i apparaten, desto större måste utrymmet vara där apparaten står. I för små utrymmen kan en antändlig gas/luftblandning uppstå vid ett ev. läckage. Per 8 g köldmedium måste uppställningsutrymmet vara minst 1 m³. Uppgifter om mängden köldmedium står på typskylten inne i skåpet.
- Golvet där apparaten ska placeras ska vara vågrätt och jämnt.
- Uppställningsplatsen måste vara tillräckligt bärkraftig för att klara apparatens vikt inklusive max. mängd lagrade varor. (se 9.1 Tekniska data)
- Användning i explosionsfarliga miljöer är inte tillåten.

Idrifttagande

4.1.2 Elektrisk anslutning

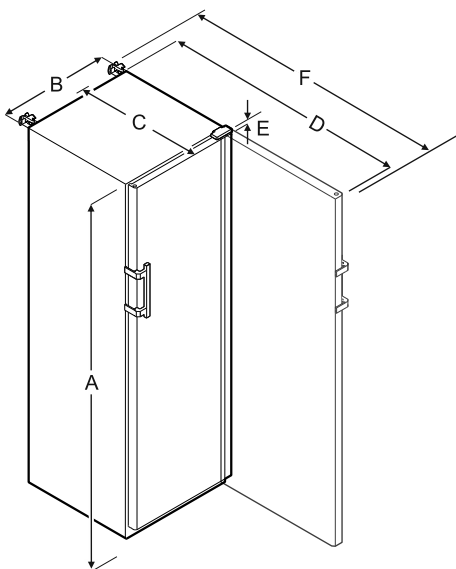


VARNING

Brandrisk på grund av felaktig uppställning!
Om en sladd eller kontakt vidrör baksidan av apparaten kan apparatens vibrationer skada sladden eller kontakten vilket leder till kortslutning.

- ▶ Se till att inga sladdar kläms under apparaten när du ställer upp den.
- ▶ Placera skåpet så att det inte rör vid någon kontakt eller nätkabel.
- ▶ Anslut inte några apparater till uttag i närheten av apparatens baksida.
- ▶ Grenuttag och liknande samt andra elektroniska apparater (som t.ex. halogenttransformatorer) får **inte** placeras och användas på baksidan av apparater.

4.2 Skåpets mått



	SFFfg 4001	SFFfg 5501
A	1884 mm	1684 mm
B	597 mm	747 mm
C	664 mm	779 mm
D	1203 mm	1468 mm
E	23 mm	23 mm
F	1241 mm	1506 mm

A = skåpets höjd inklusive fötter/hjul

B = skåpbredd utan handtag [handtagets djup = 45 mm]

C = skåpdjup utan handtag [handtagets djup = 45 mm]

D = skåpets djup med öppen dörr

E = gångjärnshöjd

F = skåpets djup med utstickande handtag och tippskydd

4.3 Transportera skåpet



VARNING

Risk för personskador och materiella skador på grund av vältande apparat!

- ▶ Var uppmärksam på golvojämnheter och ramper vid apparattransport.

Beakta vid apparattransport:

- ▶ Transportera skåpet stående.
- ▶ Transportera skåpet med hjälp av två personer.

Vid första påslagningen:

- ▶ Transportera apparaten förpackad.

Vid apparattransport efter första idrifttagning (t.ex. flytt eller rengöring):

- ▶ Töm apparaten.
- ▶ Säkra dörren mot oavsiktlig öppning.

4.4 Packa upp skåpet

- ▶ Kontrollera att det inte finns några transportskador på skåpet och förpackningen. Kontakta genast leverantören om du misstänker någon skada. Anslut inte apparaten till strömförsörjningen.
- ▶ Ta bort allt förpackningsmaterial från skåpets baksida och sidor om det kan förhindra korrekt installation och ventilation.

4.5 Ta bort transportskydd

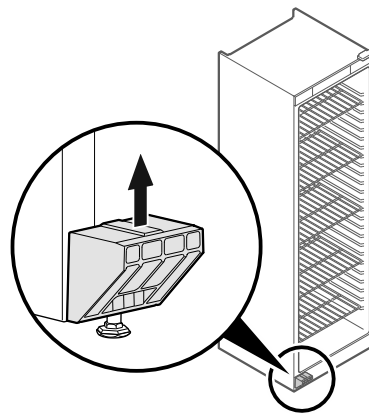


Fig. 7

- ▶ Dra av transportskyddet uppåt.
- ▷ Själva fästet är kvar på apparaten.

4.6 Montera dörrhandtaget

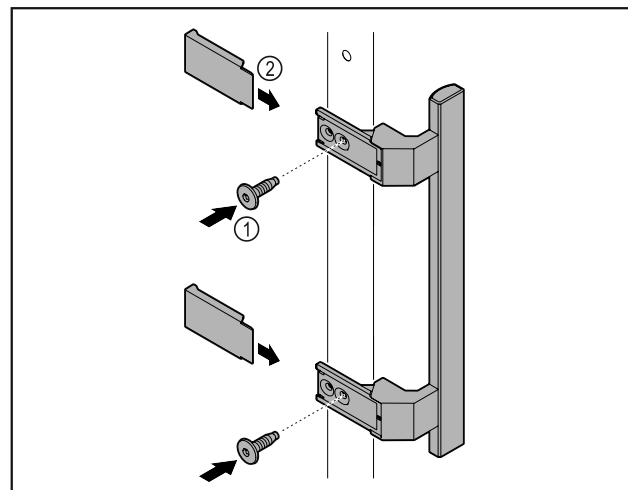


Fig. 8

- ▶ Montera handtaget från tillbehörspaketet på dörren med de skruvar Fig. 8 (1) som medföljer.
- ▶ Sätt på skyddet Fig. 8 (2).

4.7 Montera tippskyddet

Verktyg



Fig. 9

! VARNING

Risk för materiella skador och personskador på grund av tippande apparat!

Livsfara samt risk för materiella skador på apparaten. Om du drar ut fullastade hyllor ur apparaten kan den välta.

► Innan du tar apparaten i drift: Montera tippsäkringarna enligt anvisningarna.

Säkra apparaten så att den inte kan välta.

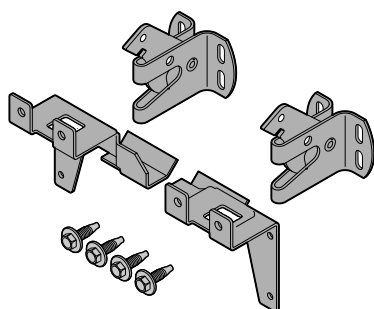


Fig. 10

Tippskyddet medföljer apparaten. Det består av två fästdelar, två säkerhetskrokar och fyra självgängande skruvar (4 x 14).

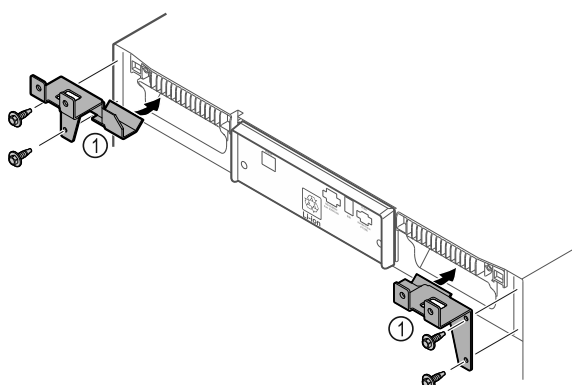


Fig. 11

- Montera fästdelarna Fig. 11 (1) på apparaten med självgängande skruvar.
- Skjut in apparaten mot väggen när fästena är monterade.

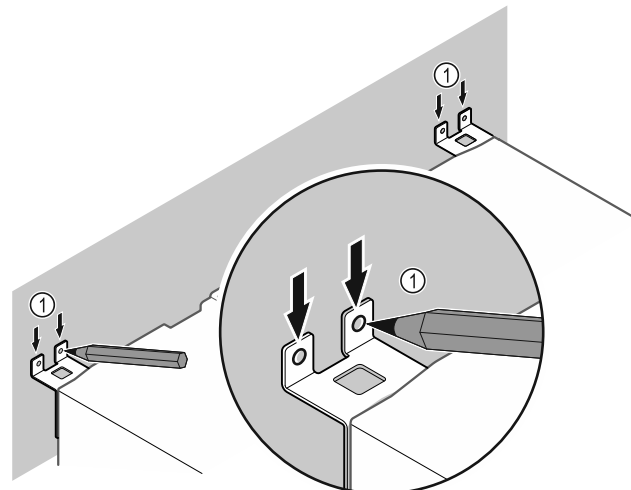


Fig. 12

- Sätt markeringar på väggen Fig. 12 (1).
- Ta bort apparaten.

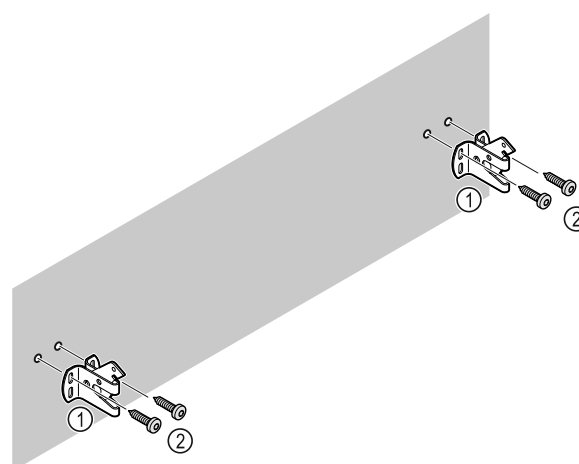


Fig. 13

Beroende på väggens beskaffenhet (trä, betong) ska lämpliga fästdon användas (t.ex. plugg) samt tillräckligt många fästpunkter.

- Fixera låskrokar.

4.8 Sätta skåpet på plats

! AKTA

Risk för person- och saksador!

- Var två personer när skåpet ställs upp.

! AKTA

Risk för person- och saksador!

Dörren kan slå emot väggen och skadas. På glasdörren kan det skadade glaset leda till personskador!

- Skydda glasdörren så att den inte kan slå emot väggen. Placera ett dörrstopp, t.ex. ett filtstopp på väggen.

- Anslut alla delar (t.ex. strömkabeln) på apparatens baksida och dra dem åt sidan.

Märk

Kablarna kan skadas!

- Se till att kablarna inte hamnar i kläm när apparaten skjuts in.

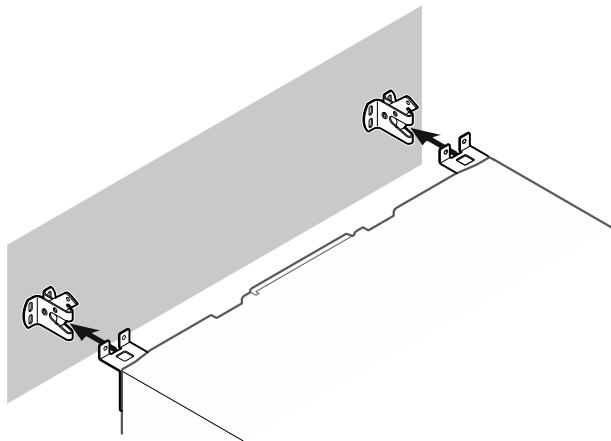


Fig. 14

- ▶ Skjut in skåpet mot väggen så att fästena går i lås i låskrokarna.
- ▷ Skåpet kan nu inte välta.
- ▷ Det går att lossa genom att man faller upp låskrokarna igen.

4.9 Justera skåpet

OBSERVERA

Deformering av skåpstommen och dörr som inte går att stänga.

- ▶ Justera skåpet i horisontell och vertikal riktning.
- ▶ Kompensera för ojämnheter i golvet med de justerbara fötterna.



VARNING

Felaktig inställning av den justerbara fotens höjd!
Allvarliga till livshotande personskador. Felaktig inställningen av fötternas höjd kan göra att den justerbara fotens nederdel lossnar och skåpet välter.

- ▶ Skruva inte ut foten för långt.

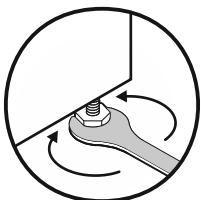


Fig. 15

Höja skåpet:

- ▶ Vrid den justerbara foten medurs.

Sänka skåpet:

- ▶ Vrid den justerbara foten moturs.

4.10 Installera flera skåp

OBSERVERA

Skaderisk på grund av kondensvatten mellan sidoväggarna!

- ▶ Ställ inte apparaten direkt bredvid ett annat kylskåp.
- ▶ Ställ apparaterna med 3 cm avstånd mellan apparaterna.
- ▶ Flera apparater kan ställas bredvid varandra endast upp till en temperatur på 35 °C och 65 % luftfuktighet.
- ▶ Vid högre luftfuktighet ska avståndet mellan apparaterna vara större.

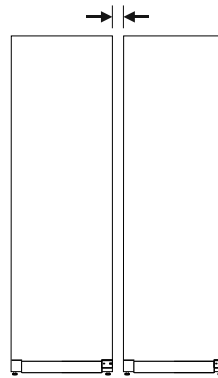


Fig. 16 Side-by-side-placering

Märk

Ett side-by-side-sats kan beställas som tillbehör från Liebherr's kundtjänst. (se 9.3 Kundtjänst)

4.11 Efter uppställningen

- ▶ Ta bort skyddsfilmerna.*
- ▶ Rengör skåpet (se 8.3 Rengör skåpet).
- ▶ Vid behov: Desinficera apparaten.
- ▶ Spara fakturan för att ha tillgång till uppgifter om apparaten och återförsäljaren om service skulle behövas.

4.12 Avfallshandtera förpackningarna



VARNING

Risk för kvävning av förpackningsmaterial och folier!

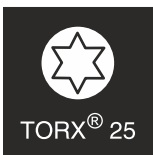
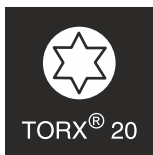
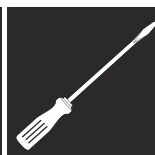
- ▶ Låt inte barn leka med förpackningsmaterial.

Förpackningen är tillverkad av återanvändbart material:

- Wellpapper/papper
- Delar av skummad polystyren
- Folier och påsar av Polyeten
- Spännband av Polypropylen
- spikad träram med polyetylenkiva*
- ▶ Lämna förpackningsmaterialet till en återvinningsstation.

4.13 Omhängning av dörr

Verktyg



VARNING

Risk för personskador genom felaktig omhängning av dörren!

- ▶ Låt endast fackpersonal hänga om dörren.



VARNING

Risk för person- och saksador på grund av dörrens höga vikt!

- ▶ Häng bara om dörren om du orkar lyfta en vikt på 25 kg.
- ▶ Var alltid två personer för att hänga om dörren.

OBSERVERA

Strömförande delar!

Skador på elektriska komponenter.

- ▶ Dra ur nätkontakten före dörromhängningen.

- ▶ Öppna dörren.

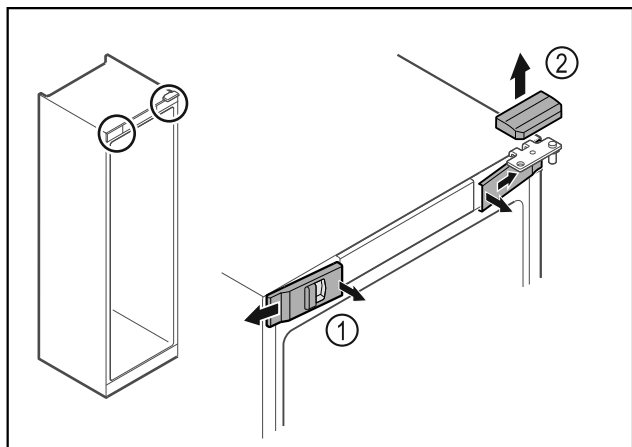


Fig. 17

- ▶ Lossa skydden fram Fig. 17 (1) på insidan och ta av dem åt sidan.
- ▶ Ta av det övre skyddet Fig. 17 (2) uppåt.

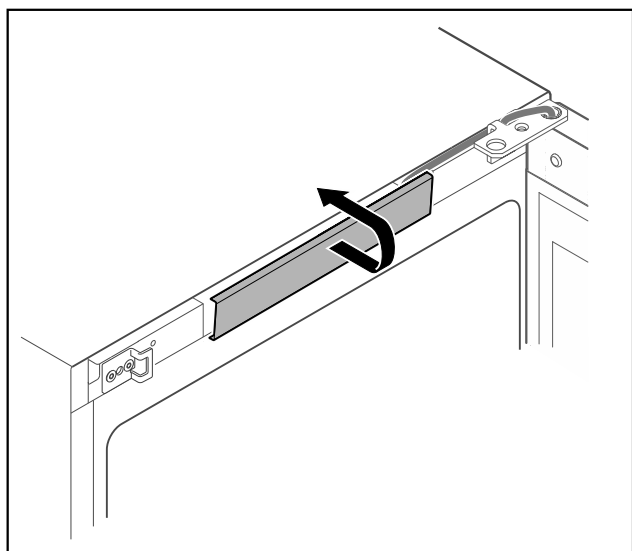


Fig. 18

- ▶ Lossa skyddet i mitten och ta av det.

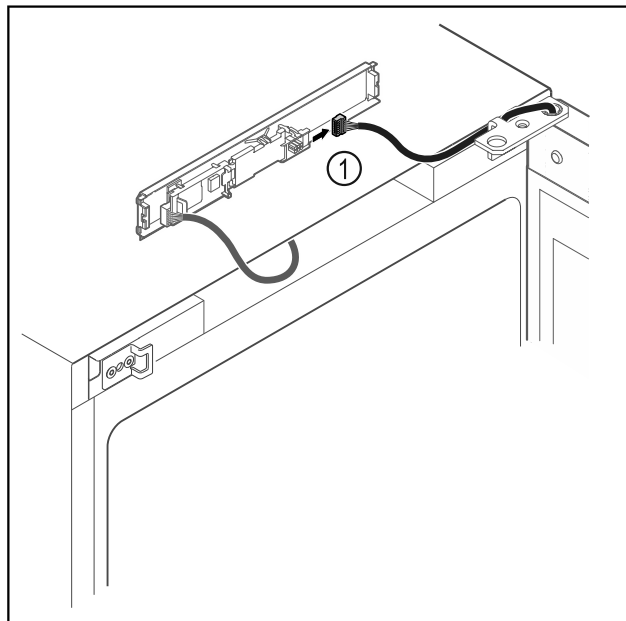


Fig. 19

- ▶ Lossa kontakten Fig. 19 (1) från kretskortet.

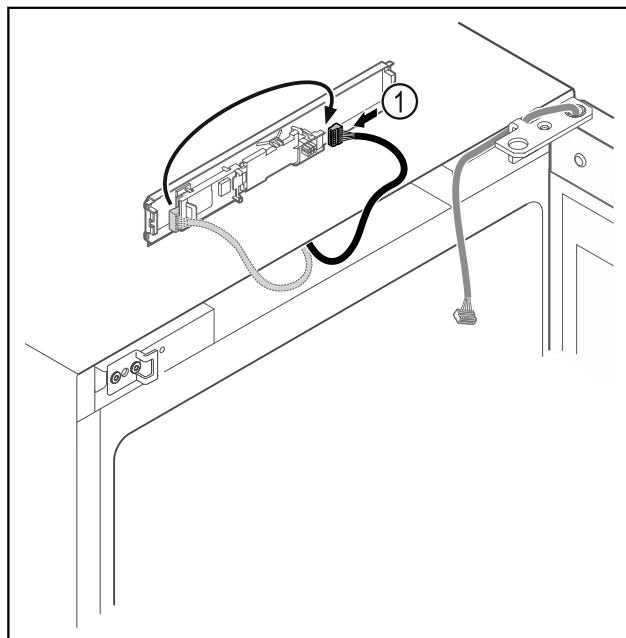


Fig. 20

- ▶ Flytta kontakten Fig. 20 (1) till kretskortet.

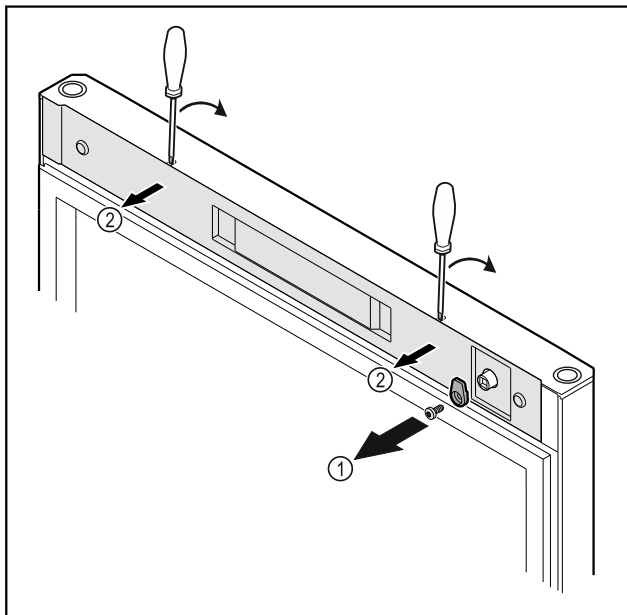


Fig. 21

- ▶ Skruva av låskroken Fig. 21 (1).
- ▶ Lossa skyddet Fig. 21 (2) med en liten skruvmejsel och ta av det.

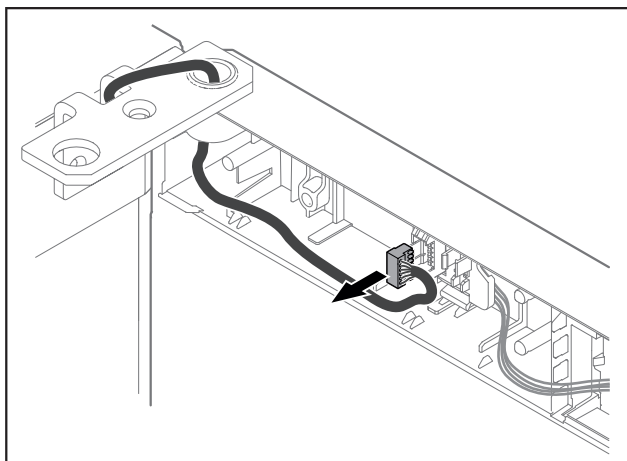


Fig. 22

- ▶ Ta ut kontakten ur kontakthållaren.

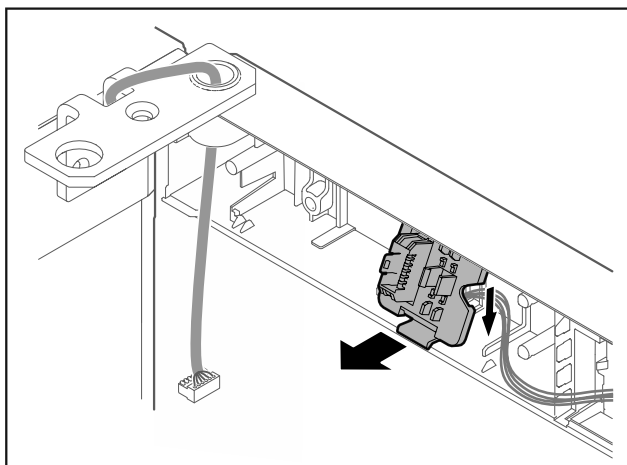


Fig. 23 Kontakthållarens monteringsläge kan vridas 180°.

- ▶ Haka av kontakthållaren.

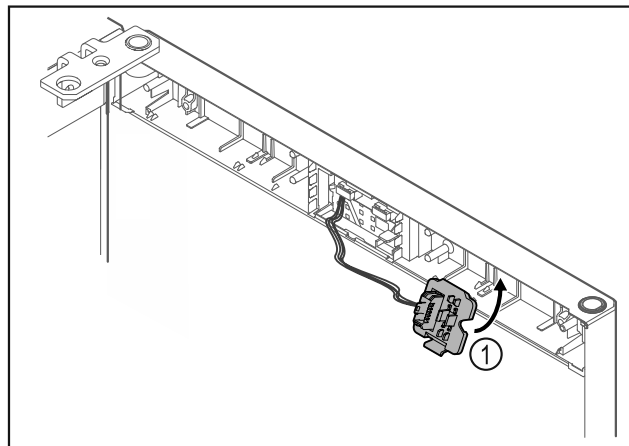


Fig. 24

- ▶ Tryck fast kontakthållaren Fig. 24 (1) på den motsatta sidan.

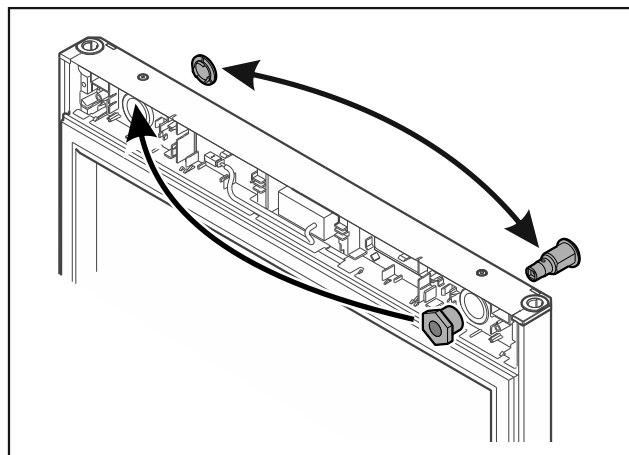


Fig. 25

- ▶ Flytta lås och skydd på den motsatta sidan.
-eller-

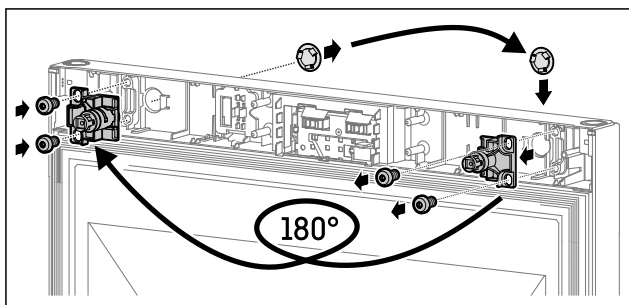


Fig. 26

- ▶ Flytta lås och skydd på den motsatta sidan.

OBSERVERA

Risk för personsador om dörren faller ut!

- ▶ Håll i dörren.

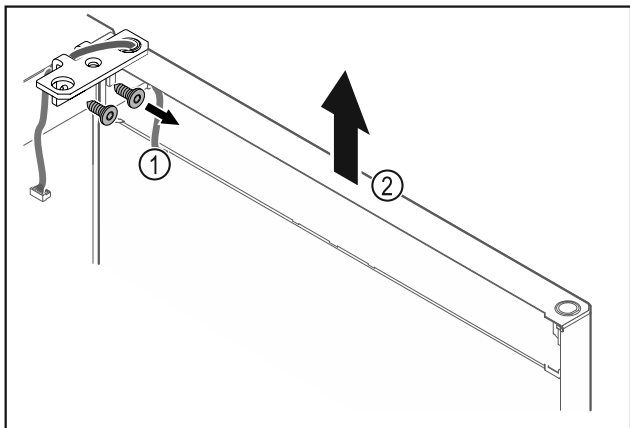


Fig. 27

- ▶ Skruva av gångjärnsfästet Fig. 27 (1).
- ▶ Lyft dörren rakt uppåt med gångjärnsfästet Fig. 27 (2) ca 200 mm och ta av den.
- ▶ Lägg försiktigt ner dörren på ett mjukt underlag.

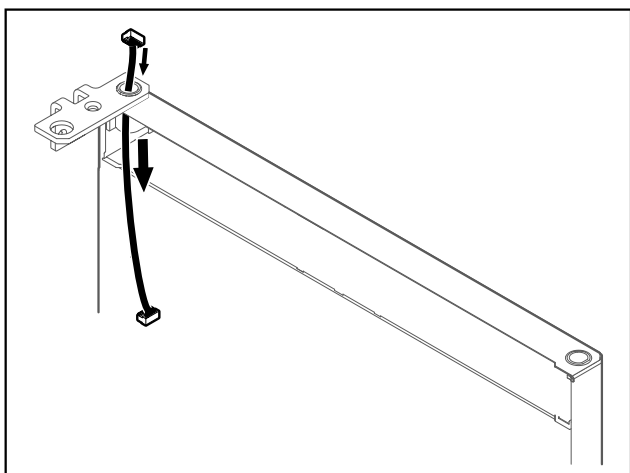


Fig. 28

- ▶ Dra ut kabeln försiktigt.

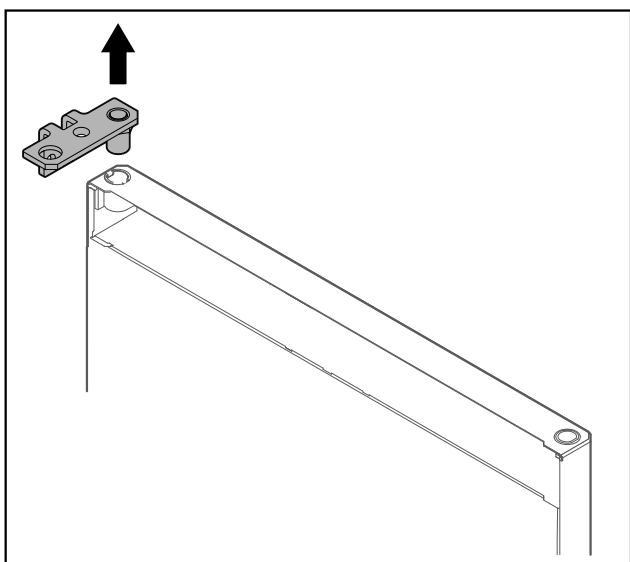


Fig. 29

- ▶ Dra ut gångjärnsfästet.

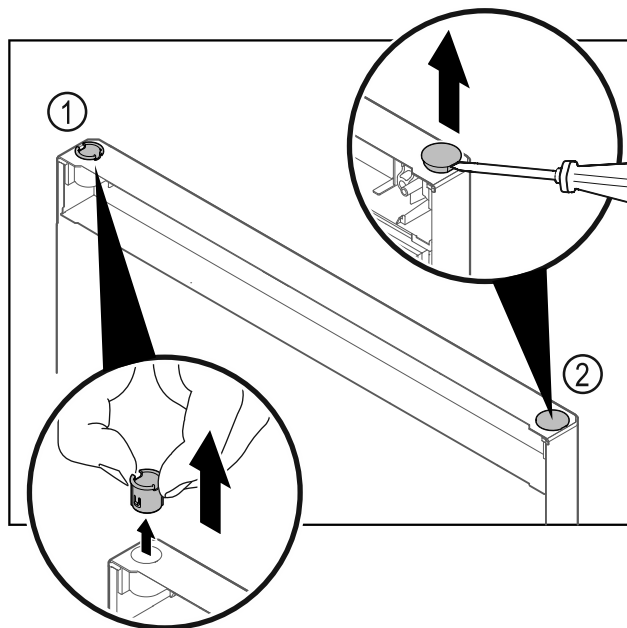


Fig. 30

- ▶ Dra ut gångjärnsbussningen Fig. 30 (1) med fingrarna.
- ▶ Lyft försiktigt upp täckpluggen Fig. 30 (2) med en spårskruvmejsel och dra ut den.

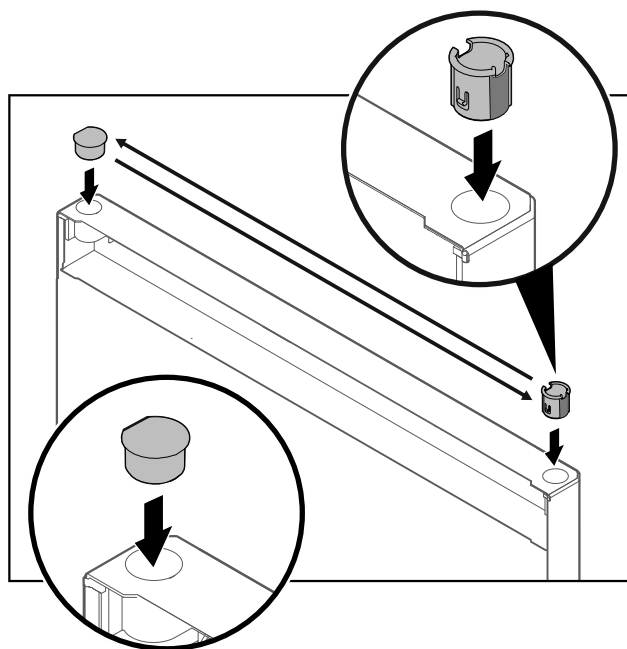


Fig. 31

- ▶ Sätt in gångjärnsbussningen och täckpluggarna på den motsatta sidan (de platta sidorna är vända utåt).

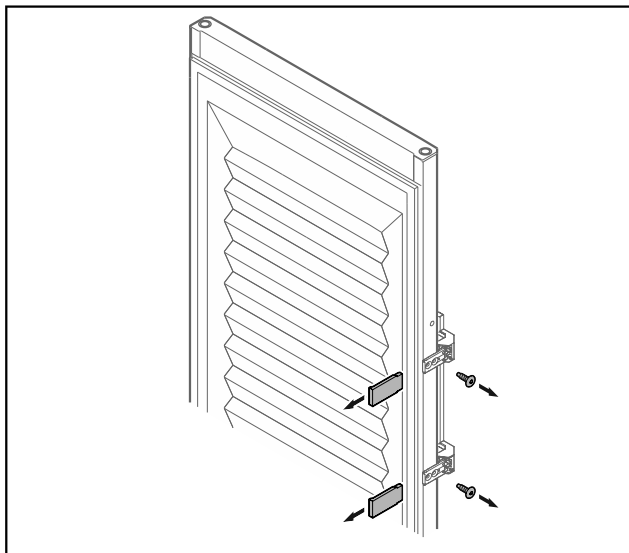


Fig. 32 Skumfodrad dörr

- Ta av panelen.
- Skruva av handtaget.

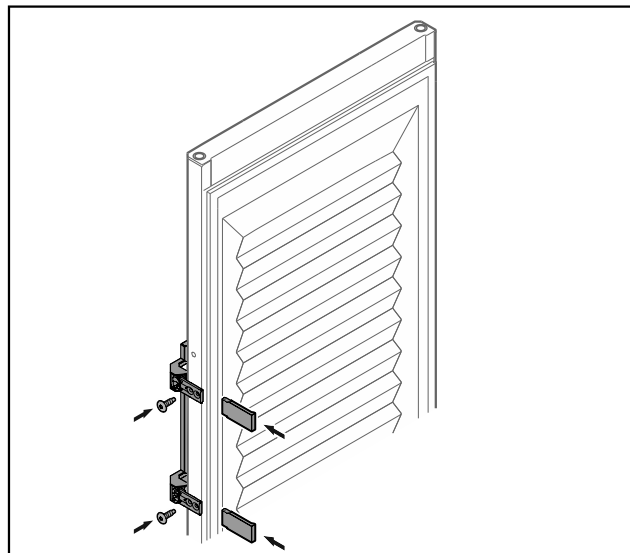


Fig. 34 Skumfodrad dörr

- Skruva fast handtaget på den motsatta sidan.
- Sätt på panelen.

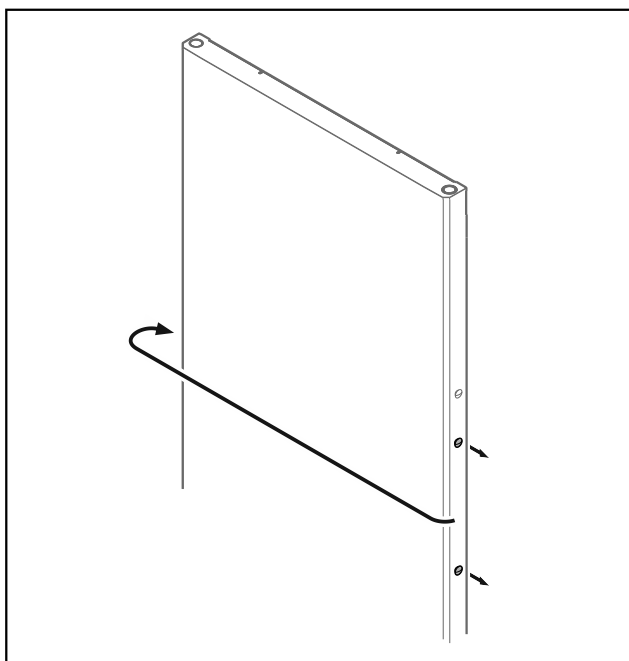


Fig. 33

- Flytta pluggen till den motsatta sidan.

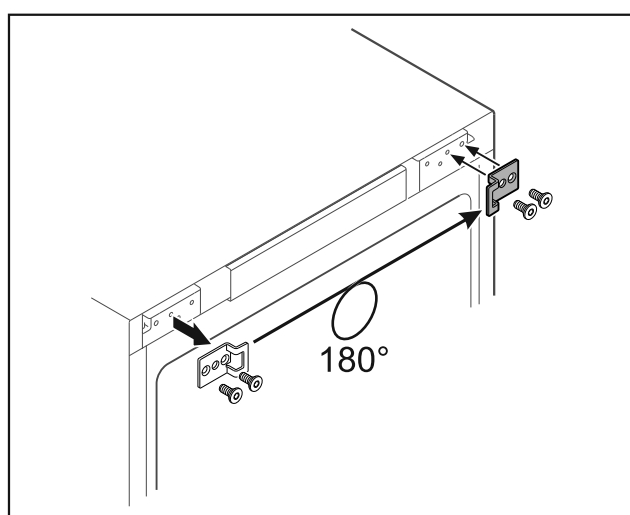


Fig. 35

- Flytta låsvinkeln till den motsatta sidan.

Märk

Hålen är förmarkerade och ska genomborras med självgående skruvar.

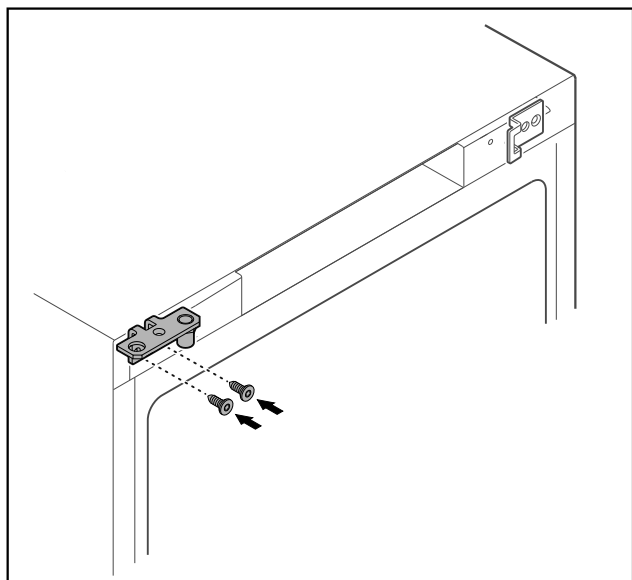


Fig. 36

- Flytta gångjärnsfästet till den motsatta sidan.



VARNING

- Risk för person- och sakskador om dörren faller ut!
- Dra åt lagerbultarna med angivet vridmoment.

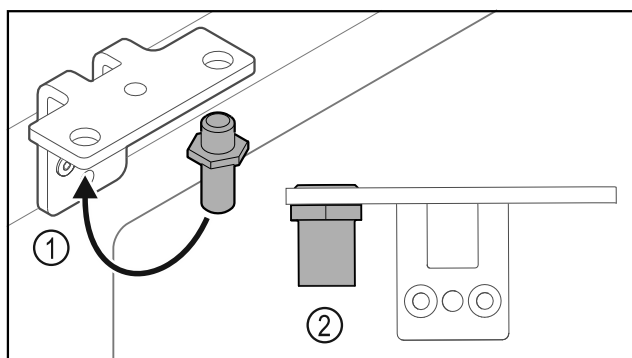


Fig. 37

- Flytta bulten Fig. 37 (1) i gångjärnsfästet.
- Dra åt bulten Fig. 37 (2) med ett **vridmoment på 12 Nm**.
- Skruva av gångjärnsfästet igen.

OBSERVERA

- Risk för personskador på grund av spända fjädrar!
- Ta inte isär dörrlåssystemet Fig. 38 (1).

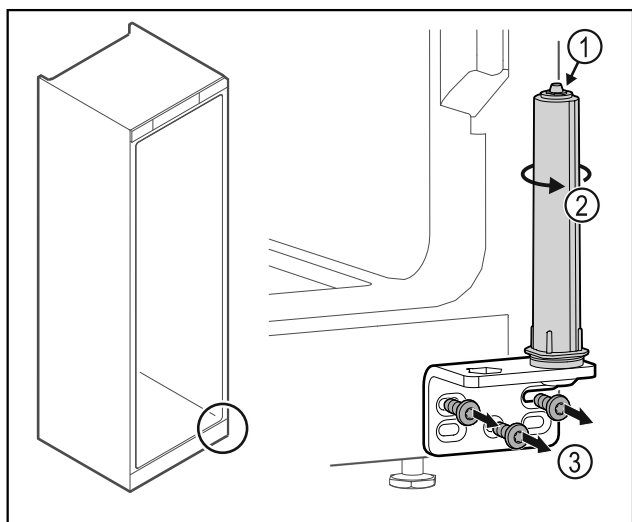


Fig. 38

- Vrid låssystemet Fig. 38 (2) tills det klickar.
- Förspänningen från låssystemet har släppt.
- Skruva av gångjärnsfästet Fig. 38 (3).

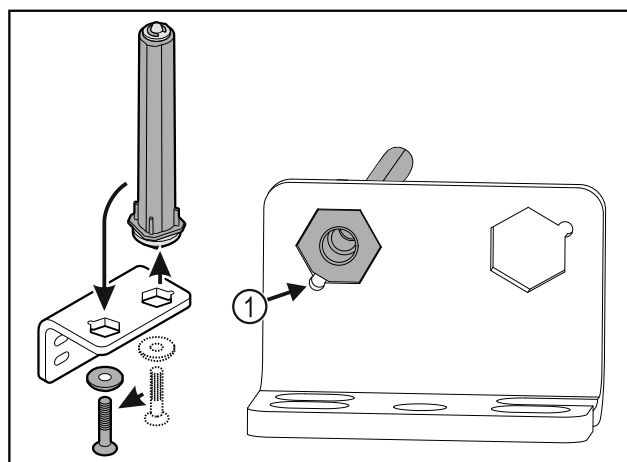


Fig. 39

- Flytta dörrlåssystemet i gångjärnsfästet.
- Se till att bultens fäsning Fig. 39 (1) är vänd mot det runda hålet vid isättningen.

-eller-

Märk

- Felaktig placering av brickorna för höjdjustering. Det är inte längre möjligt att fästa muttrarna.
- Brickan måste haka fast på låssystemets undersida.

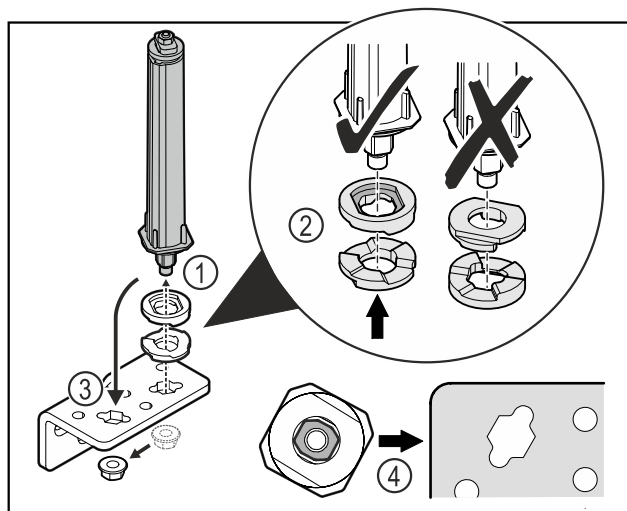


Fig. 40

- Lossa muttern och ta bort dörrlåssystemet Fig. 40 (1).
- Se till att rikta brickorna för höjdjustering korrekt Fig. 40 (2).
- Flytta dörrlåssystemet i gångjärnsfästet och fixera med muttern Fig. 40 (3).
- Kontrollera att dörrlåssystemet är korrekt riktat vid monteringen Fig. 40 (4).

Idrifttagande

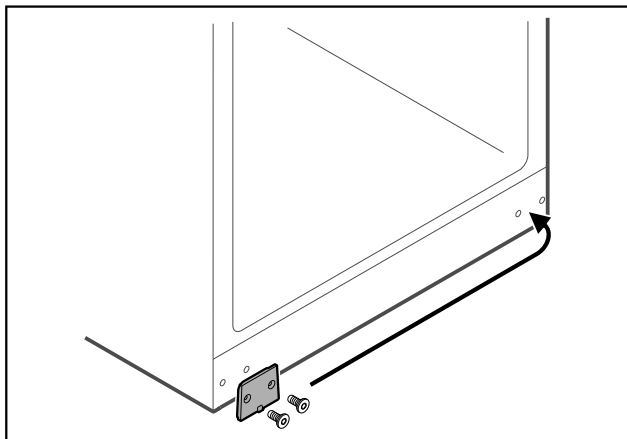


Fig. 41

- Flytta täckplattan till den motsatta sidan.

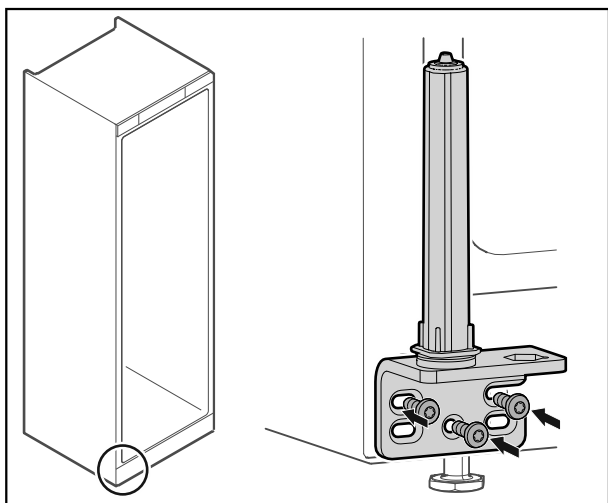


Fig. 42

- Skruva fast gångjärnsfästet på den motsatta sidan.

Märk

Korrekt inriktning och förspänning är viktig för låssystemets funktion.

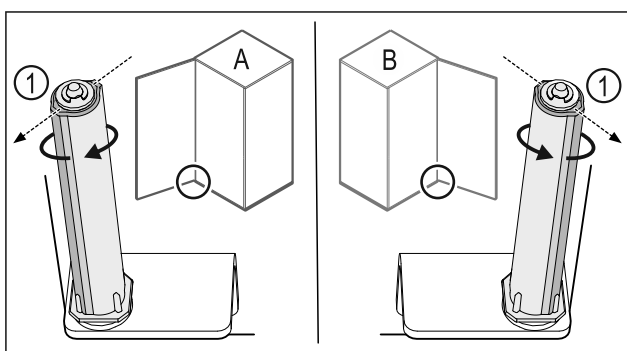


Fig. 43 Vänsterhängd (A)/högerhängd (B)

- Vrid låssystemet mot motståndet, tills låssystemets klack Fig. 43 (1) är vänd utåt.
- ▷ Låssystemet stannar automatiskt kvar i denna position.
- ▷ Låssystemet är inriktat och förspänt.

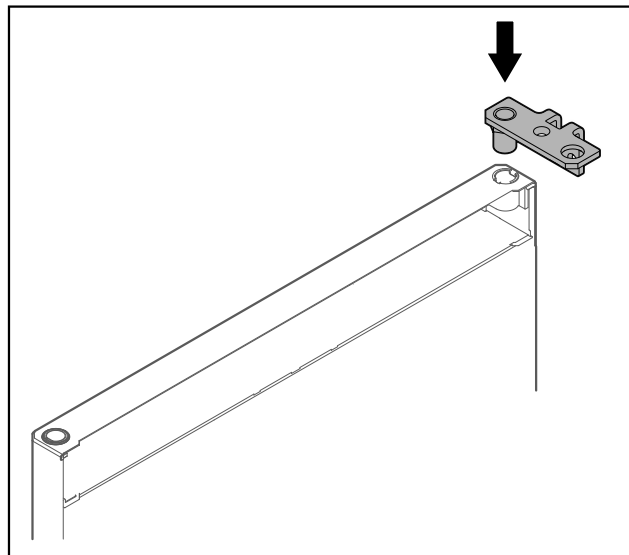


Fig. 44

- Sätt in gångjärnsfästet i dörren.

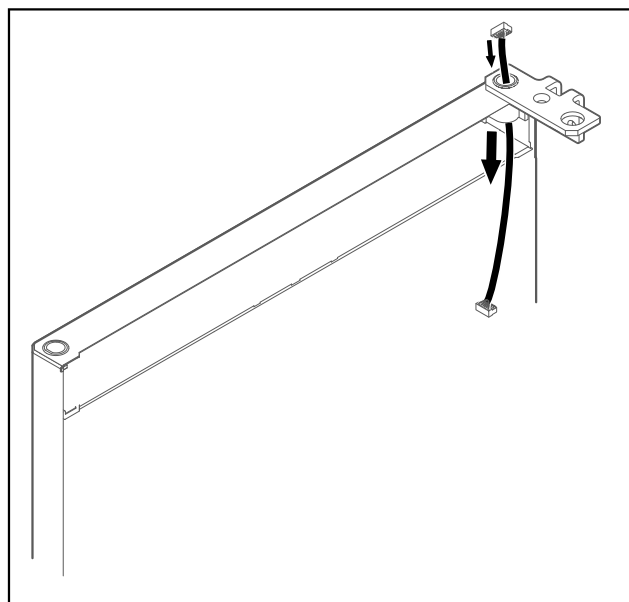


Fig. 45

- Tryck försiktigt igenom kabeln.

OBSERVERA

Risk för personskador om dörren faller ut!

- Håll i dörren.

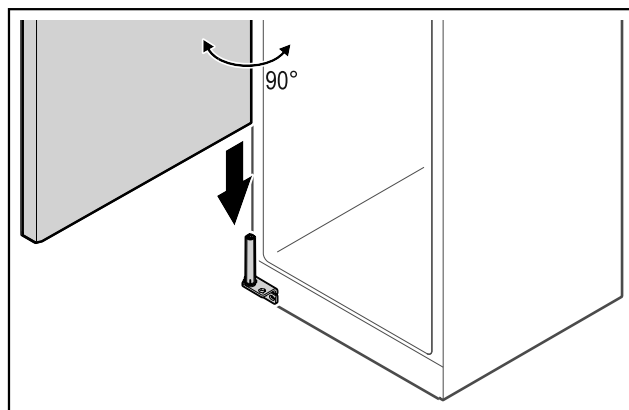


Fig. 46

- Lyft upp dörren från golvet med en andra person.

- Sätt försiktigt på dörren på låssystemet när den är öppen i 90 graders vinkel.

OBSERVERA

Materialsador på grund av felaktig montering!

- Kläm inte fast kabeln när gångjärnsfästet monteras.

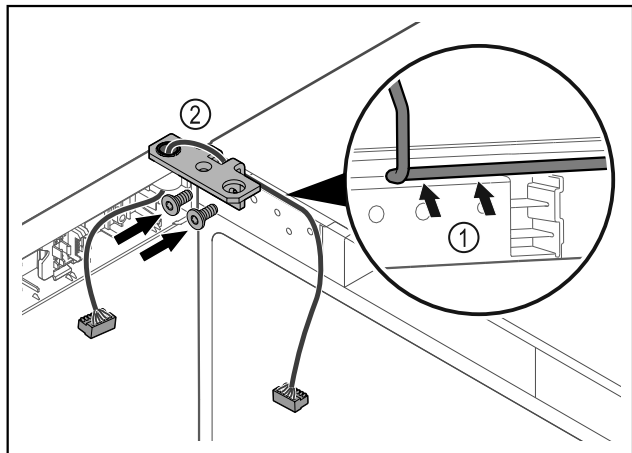


Fig. 47

- Läg kabeln genom gångjärnsfästets urtag och dra den försiktigt Fig. 47 (1).
- Skruva fast gångjärnsfästet Fig. 47 (2).

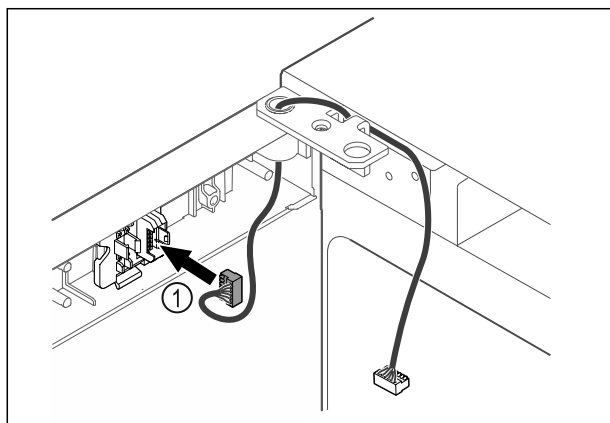


Fig. 48

- Sätt in kontakten Fig. 48 (1) i kontakthållaren.

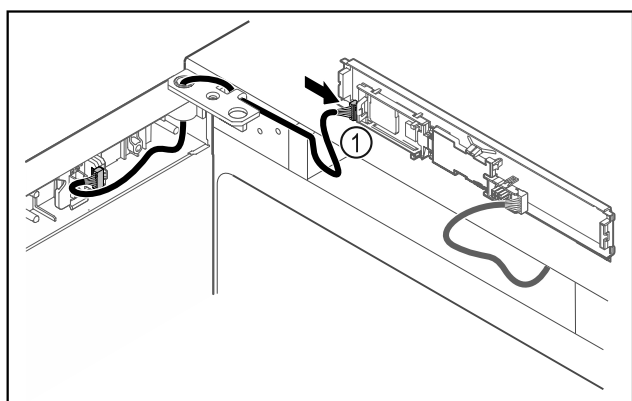


Fig. 49

- Sätt in kontakten Fig. 49 (1) på kretskortet.

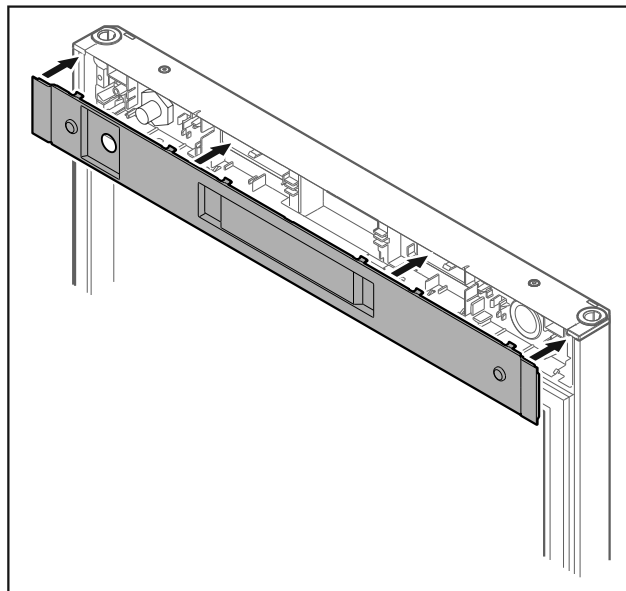


Fig. 50

- Sätt på skyddet.

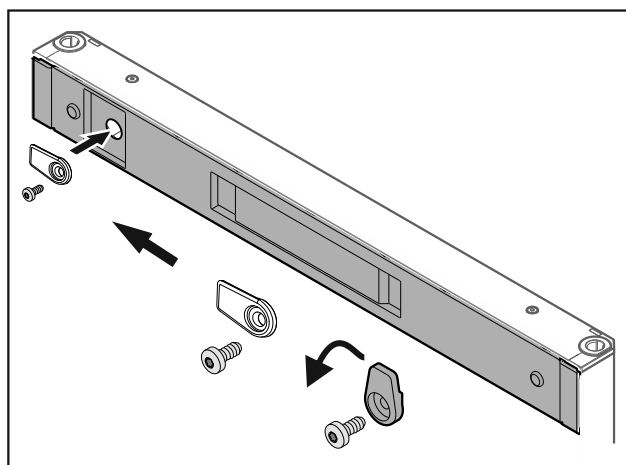


Fig. 51

- Skruva fast låskroken.

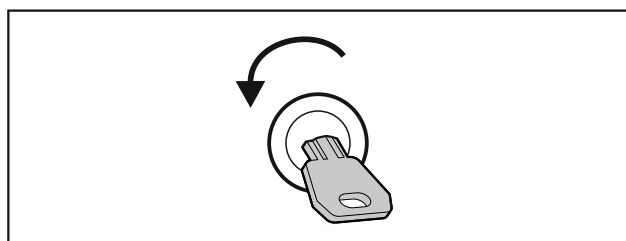


Fig. 52

- Lås upp dörren.

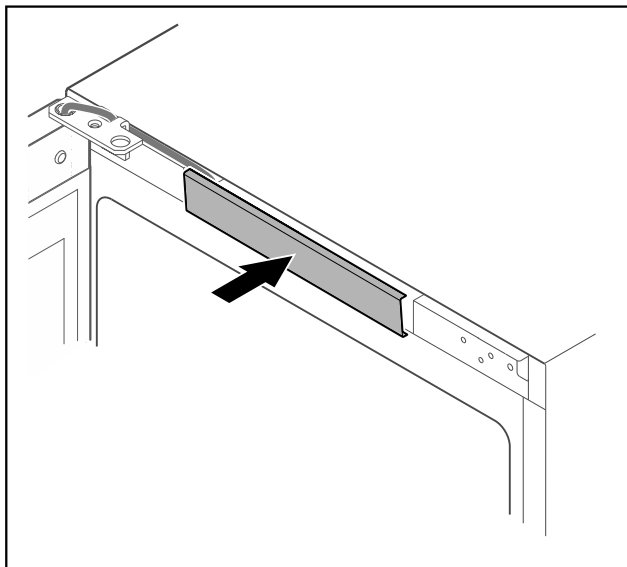


Fig. 53

- ▶ Tryck fast skyddet i mitten.

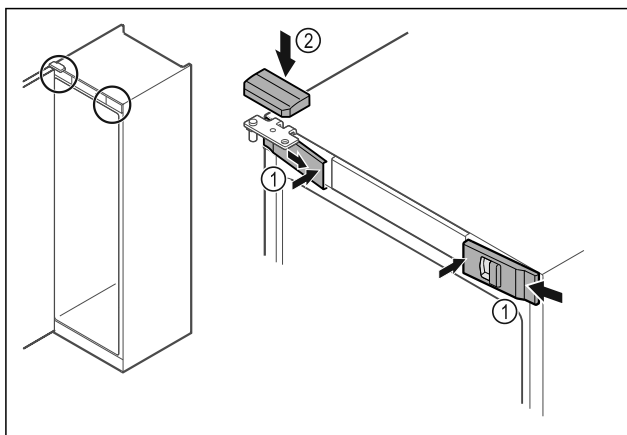


Fig. 54

- ▶ Haka fast skydden fram Fig. 54 (1) på sidan och sätt på dem på insidan.
- ▶ Sätt på det övre skyddet Fig. 54 (2) uppifrån.
- ▶ Stäng dörren.
- ▷ Dörren har hängts om.

4.14 Rikta in dörren

Om dörren inte är rak, kan den justeras med det nedre gångjärnsfästet.

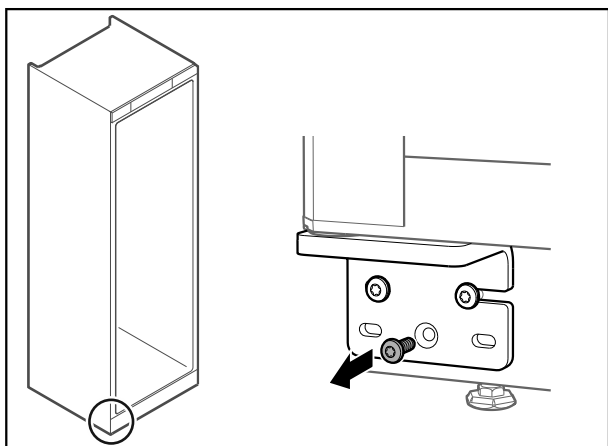


Fig. 55

- ▶ Ta bort skruven i mitten på det nedre gångjärnsfästet.

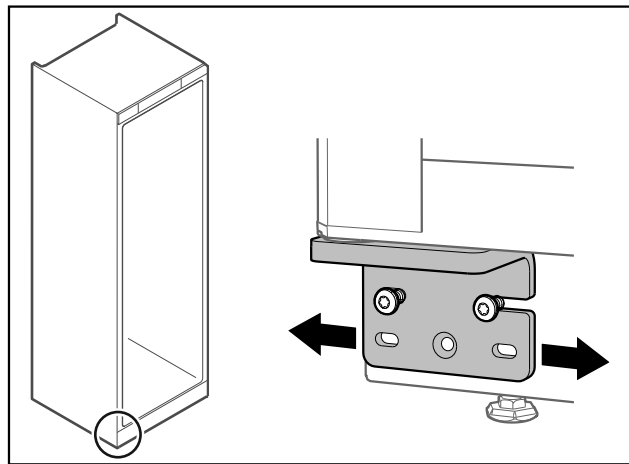


Fig. 56

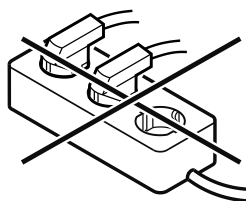
- ▶ Lossa båda skruvarna något och flytta dörren åt höger eller vänster med gångjärnsfästet.
- ▶ Dra åt skruvarna till anslag (mittskruven behövs inte längre).
- ▷ Dörren är rak.

4.15 Ansluta apparaten



VARNING

- Brandrisk på grund av felaktig anslutning!
Brännskador.
Skador på skåpet.
- ▶ Använd inte förlängningskabel.
 - ▶ Använd inte förgreninganslutning.



OBSERVERA

- Risk för skador på grund av felaktig anslutning!
Skador på skåpet.
- ▶ Anslut inte apparaten till omformare som t.ex. solcellssystem eller bensinmotorer.

Märk

Använd endast den medföljande strömkablen.

Säkerställ att följande förutsättningar är uppfyllda:

- Skåpet får endast drivas med **växelström**.
- Tillåten spänning och frekvens anges på typskylten. Typskyltens placering står i kapitlet Översikt (se 1.2 Översikt över skåp och utrustning)
- Eluttaget är jordat och försett med säkring enligt föreskrifterna.
- Säkringens utlösningström är mellan 10 A och 16 A.
- Eluttaget är lättåtkomligt.
- ▶ Kontrollera elektrisk anslutning.
- ▶ Anslut kontakten på apparatens baksida. Se till att den fastnar med ett klick.
- ▶ Anslut nätkontakten till spänningsförsörjningen.
- ▷ Indikeringen växlar till standby-symbolen.

4.16 Sätt på apparaten (första idrifttagningen)

Säkerställ att följande villkor är uppfyllda:

- Skåpet är uppställt och anslutet.
- Alla tejprensor, all skyddsfolie och plast samt transportsäkringar i och på skåpet är borttagna.

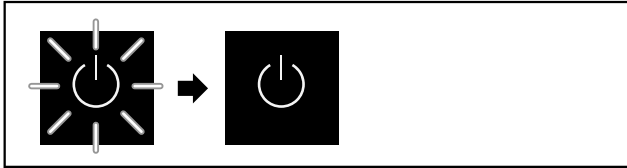


Fig. 57 Exempel

Standby-symbolen blinkar tills startproceduren är avslutad. Displayen visar standby-symbolen.

Om skåpet levereras med fabriksinställningarna måste man först ställa in önskat språk för bildskärmen vid driftsättningen.

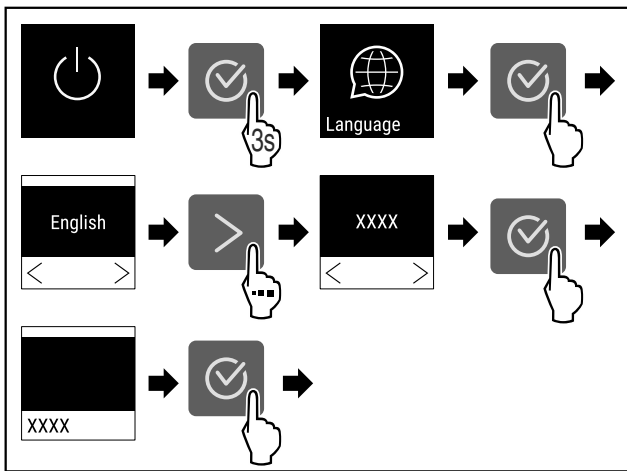


Fig. 58

- Genomför stegen enligt bilden.

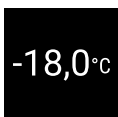


Fig. 59

- ▷ Apparaten har startat när temperaturen visas på displayen.
- ▷ Temperaturindikeringen blinkar tills den inställda temperaturen har uppnåtts.

5 Lagring

5.1 Anmärkningar om förvaring

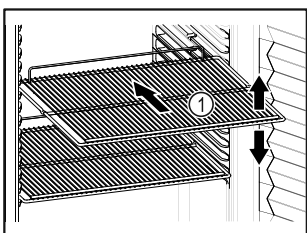


Fig. 60 Exempel

Tänk på när du lägger in varor:

- Om gallren Fig. 60 (1) kan flyttas om ska de anpassas på höjden.
- Observera max. belastning. (se 9.1 Tekniska data)
- Lasta inte in saker i skåpet förrän rätt temperatur har uppnåtts (för att inte bryta kylkedjan).
- Kylvaror får inte vidröra den bakre väggen.
- Förvara inte kylvaror utanför hyllgallrets bakre anslag.
- Vätska ska förvaras i stängda behållare.
- Förvara kylvarorna med lite mellanrum för att luften ska kunna cirkulera.
- Förvara inte kylvaror under kondensatbehållaren.

6 Användning

6.1 Betjänings- och indikeringselement

Med displayen får du snabbt bra översikt över produktens aktuella status, temperaturinställning, funktionernas och inställningarnas status samt larm- och felmeddelanden.

Du ställer in funktionerna med navigeringspilarna och bekräftelsesymbolen.

Du kan aktivera och avaktivera funktioner och ändra inställningarnas värden.

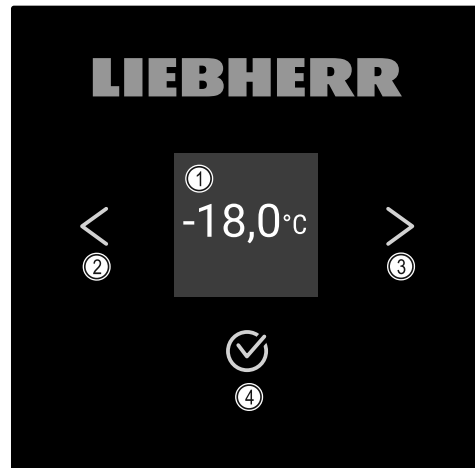


Fig. 61 Display

- (1) Statusindikering
- (2) Navigeringspil bakåt
- (3) Navigeringspil framåt
- (4) Bekräfta

6.1.1 Statusindikering



Fig. 62 Statusindikering med faktisk temperatur

Statusindikeringen visar den faktiska temperaturen och är det som visas först. Därifrån kan du navigera till funktionerna och inställningarna. Statusindikeringen kan visa olika symboler.

6.1.2 Displaysymboler

Displaysymbolerna informerar om skåpets aktuella status.

Symbol	Skåpets status
	Standby Apparaten är avstängd.
	Pulserande standby-symbol Apparaten håller på att starta.
	Pulserande temperatur Inställd temperatur har ännu inte uppnåtts. Apparaten kyls ner till den inställda temperaturen.
	Temperaturvisning Visar den aktuella temperaturen inne i skåpet.
	D visas på displayen Skåpet är i demoläge.
	Påminnelse för underhåll Det inställda tidsintervallet har gått ut.
	Minnet är fullt Minnet (999 timmar) är fullt. Den äldsta informationen skrivs över.
	Blinkande symbol Ett fel är fortfarande aktivt.
	Felsymbol Skåpet är i defekt läge.
	Vit balk nedtill Undermeny
	Vit balk upptill Förinställning, aktiv inställning eller aktivt värde.
	Tilltagande stapel Tryck på knappen i 3 sekunder för att aktivera inställningen.
	Avtagande stapel Tryck på knappen i 3 sekunder för att avaktivera inställningen.

Statussymboler på displayen

6.1.3 Akustiska signaler

I följande fall hörs en signal:

- När en funktion eller ett värde bekräftas.
- När en funktion eller ett värde inte kan aktiveras alternativt avaktiveras.

- När ett fel uppstår.
- Vid larmmeddelanden.

Larmsignalerna kan stängas av och sättas på i kundmenyn.

6.2 Skåpets funktioner

6.2.1 Anvisningar angående skåpets funktioner

Skåpets funktioner ställs in på fabriken så att skåpet fungerar som det ska.

Innan du förändrar, aktiverar eller inaktiverar skåpfunktioner ska du säkerställa att följande förutsättningar är uppfyllda:

- Du har läst och förstått beskrivningarna av hur displayen fungerar. (se 3 Hur Touch-bildskärmen fungerar)
- Du har blivit bekant med skåpets drift- och indikeringsselement. (se 6.1 Betjänings- och indikeringsselement)

6.2.2 Sätta på och stänga av skåpet



Med den här inställningen kan hela skåpet sättas på och stängas av.

Sätta på apparaten

Utan aktiverat DemoMode:

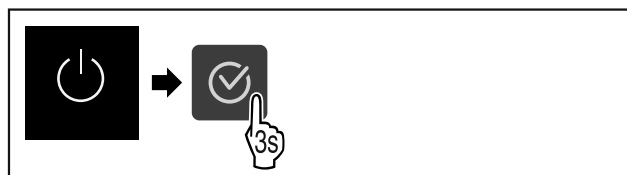


Fig. 63

- Genomför stegen enligt bilden.

Med aktiverat DemoMode:

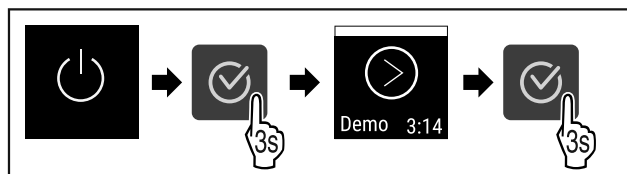


Fig. 64

- Genomför stegen enligt bilden.

Märk

Avaktivera DemoMode innan nedräkningen gått ut.

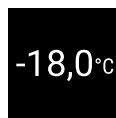


Fig. 65

- ▷ Temperaturen visas på displayen.

Stänga av apparaten



Fig. 66

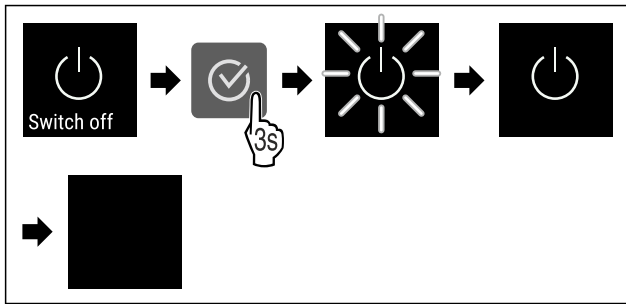


Fig. 67

- ▶ Genomför stegen enligt bilden.
- ▷ Displayen visar standby-symbolen.
- ▷ Displayen stängs av efter ca 10 minuter.

6.2.3 Temperatur



Temperaturen beror på följande faktorer:

- Hur ofta dörren öppnas
- Hur länge dörren är öppen
- Uppställningsplatsens rumstemperatur
- Frysvarornas typ, temperatur och mängd

Märk

I vissa delar inne i skåpet kan luftens temperatur avvika från temperaturen som visas på displayen.

Ställa in temperatur



Fig. 68

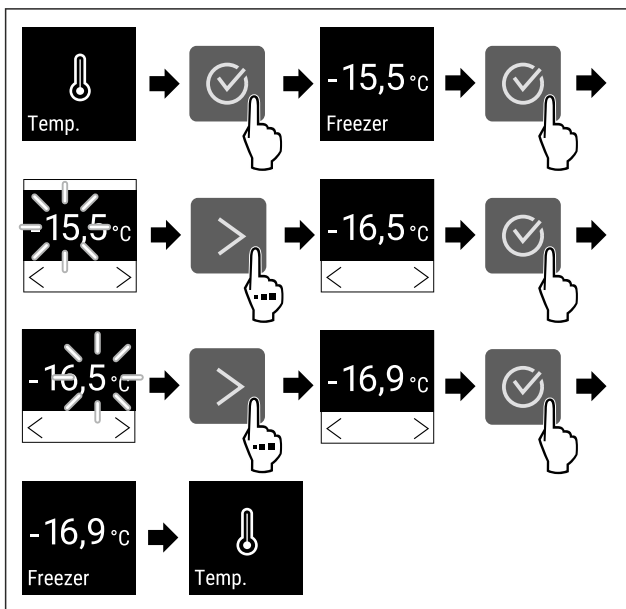


Fig. 69 Ändra temperaturen från -15,5 °C till -16,9 °C

- ▶ Genomför åtgärdssteg enligt bild.
- ▷ Temperaturen är inställd.

6.2.4 Temperaturregistrering



Skåpet visar min. och max. temperaturer i skåpet. Registreringen startar automatiskt efter att skåpet slagits på med ett intervall på en minut. Efter 999 timmar (ca 40 dagar)

visas ett meddelande som indikerar att minnet är fullt. Temperaturregistreringen bör då återställas.

Märk

Vi rekommenderar att temperaturregistreringen återställs en gång i samband med idrifttagning av skåpet **efter att den inställda temperaturen har uppnåtts**. Detta gör att den indikerade max. temperaturen blir pålitligare.

Visa temperaturregistrering

Med hjälp av den registrerade temperaturen visas tidsperioden och de min- och maxtemperatur som har uppmätts under tiden.



Fig. 70



Fig. 71

- ▷ Statusindikeringen med temperaturregistreringarna visas.

Återställa temperaturregistrering

Visad min. och max. temperatur kan återställas när som helst. De visade värdena raderas och registreringsintervallet startas om.

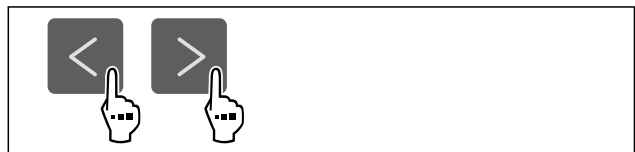


Fig. 72

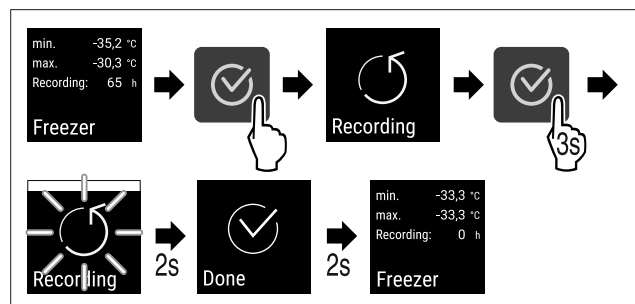


Fig. 73

- ▶ Utför handlingsstegen enligt bilden.
- ▷ Temperaturregistreringen är återställd.
- ▷ Registreringsintervallet startar igen.

6.2.5 Åtkomstskydd för inställningsmeny



Med inställningen åtkomstskydd kan inställningsmenyn låsas med en tresiffrig kod.

Användning:

- Förhindra oavsiktliga ändringar av inställningar och funktioner.
- Förhindra oavsiktlig avstängning av skåpet.
- Undvik oavsiktlig temperaturjustering.

Användning

Aktivera åtkomstskydd för inställningsmenyn



Fig. 74

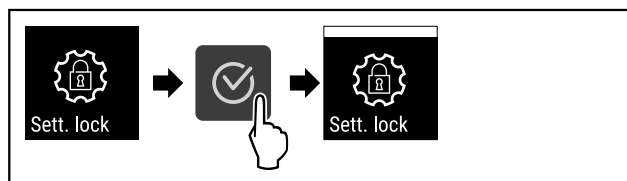


Fig. 75

- ▶ Genomför åtgärdssteg enligt bild.
- ▷ Åtkomstskydd för inställningsmenyn är aktiverat.

Ändra koden för åtkomstskydd för inställningsmenyn

Se: (se 6.2.6 Åtkomstkoder)

Inaktivera åtkomstskydd för inställningsmenyn



Fig. 76

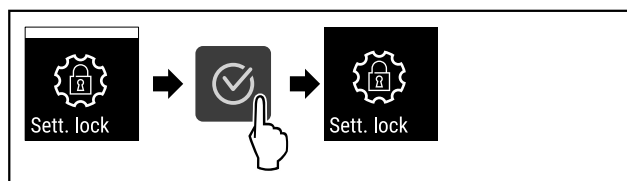


Fig. 77

- ▶ Genomför åtgärdssteg enligt bild.
- ▷ Åtkomstskydd i inställningsmenyn är inaktiverat.

Öppna låst inställningsmeny

När åtkomstskyddet är aktivt måste koden anges för att öppna inställningsmenyn.

Efter inmatning av rätt PIN-kod är inställningsmenyn olåst i 20 minuter, förutom om den hoppar tillbaka till statusindikationen.

Märk

- ▶ I följande exempel används den fabriksinställda koden: **1 1 1**.

Åtkomstskyddet för inställningsmenyn måste vara aktivt.

- ▶ Tryck upprepade gånger på navigeringspilen tills motsvarande funktion visas.

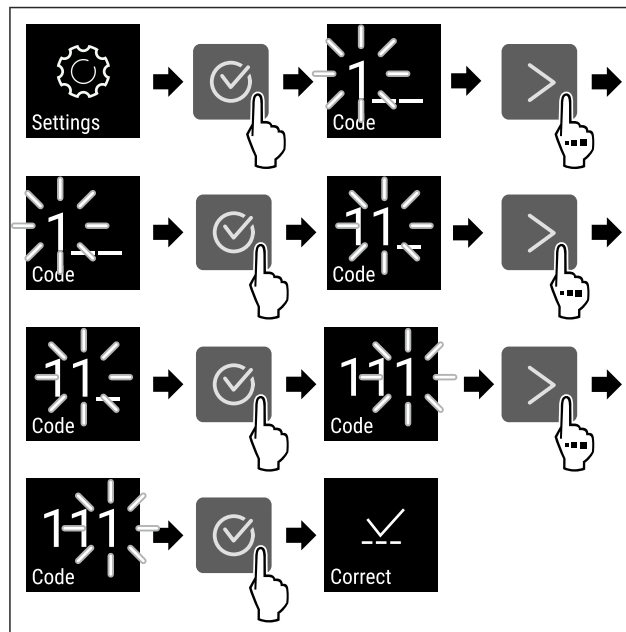


Fig. 78

- ▶ Genomför åtgärdssteg enligt bild.
- ▷ Koden är korrekt.
- ▷ Inställningsmenyn öppnas.

6.2.6 Åtkomstkoder

Det finns flera möjliga inställningar.

Användning:

- Ändra inställningskoden.
- Återställa inställningskoden.



Åtkomstskydd för inställningsmenyer

Ändra inställningskoden

Med den här inställningen kan man ändra inställningskoden för åtkomstskydd för inställningsmenyer.

Inställningen görs i tre steg:

- Ange den gamla inställningskoden
- Ange den nya inställningskoden
- Bekräfta den nya inställningskoden

Märk

- ▶ I nedanstående exempel ändras den förinställda inställningskoden **1 1 1**.
- ▶ Den nya inställningskoden är: **2 3 4**

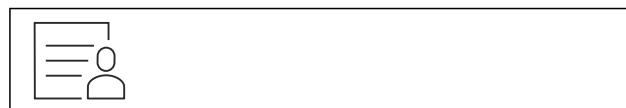


Fig. 79

Åtkomstskyddet för inställningsmenyn måste vara aktiverat. (se 6.2.5 Åtkomstskydd för inställningsmeny)

- ▶ Tryck så många gånger på navigeringspilen att funktionen visas.

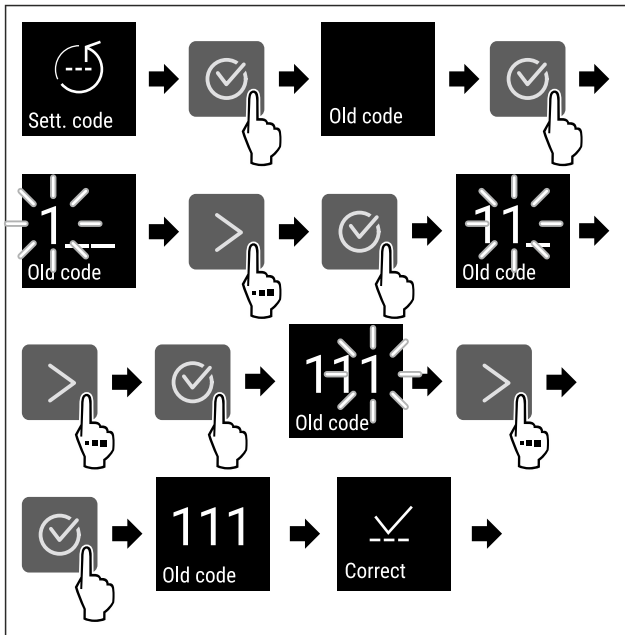


Fig. 80

- ▶ Genomför åtgärdssteg enligt bild.
- ▷ Den gamla inställningskoden har angetts.

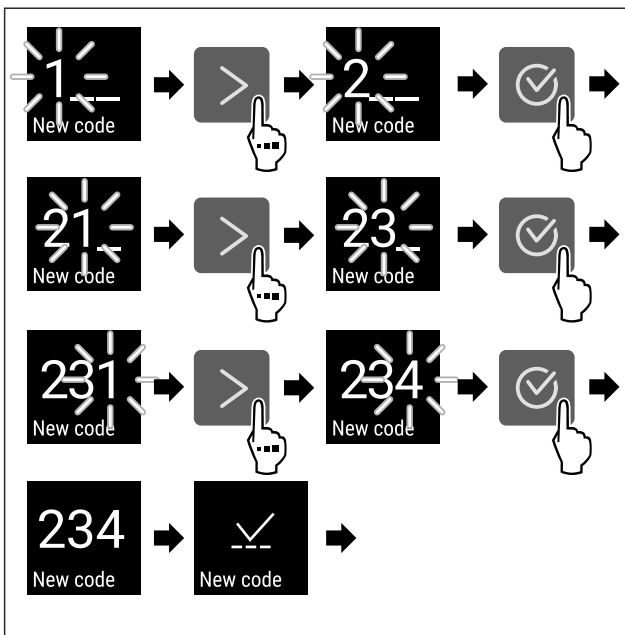


Fig. 81

- ▶ Genomför åtgärdssteg enligt bild.
- ▷ Den nya inställningskoden har angetts.

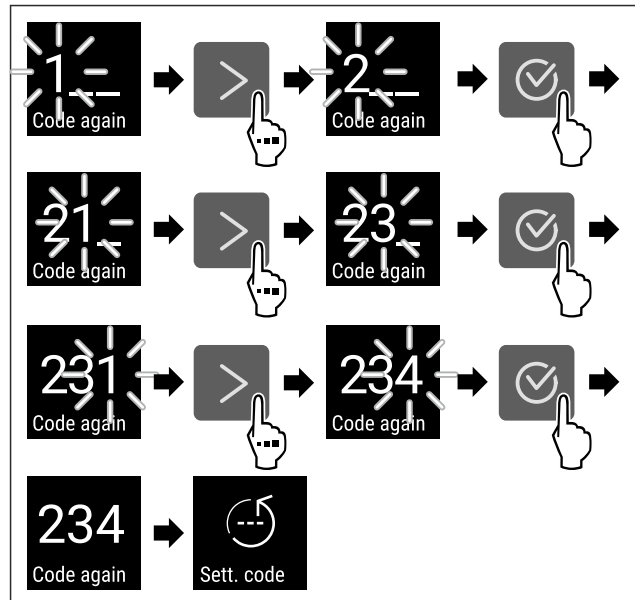


Fig. 82

- ▶ Genomför åtgärdssteg enligt bild.
- ▷ Den nya inställningskoden är bekräftad.
- ▷ Inställningskoden har ändrats.

Återställa inställningskoden

Om du har glömt eller inte känner till inställningskoden för inställningsmenyns åtkomstskydd.

- ▶ Återställ skåpet till fabriksinställningarna (se 6.2.24 Återställa till fabriksinställningar).
- ▷ Skåpet har återställts till de ursprungliga inställningarna.
- ▷ Inställningskoden vid leveransen är: **1 1 1**



6.2.7 Påminnelse underhållsintervall

Inställning av tiden tills en påminnelse för underhåll aktiveras.

Följande värden kan ställas in:

- 7 dagar
- 14 dagar
- 30 dagar
- 60 dagar
- 90 dagar
- 180 dagar
- 360 dagar
- 720 dagar
- 1080 dagar
- Av

Ställ in påminnelse underhållsintervall

Följande handlingssteg beskriver hur tiden till underhåll ställs in.



Fig. 83

Användning

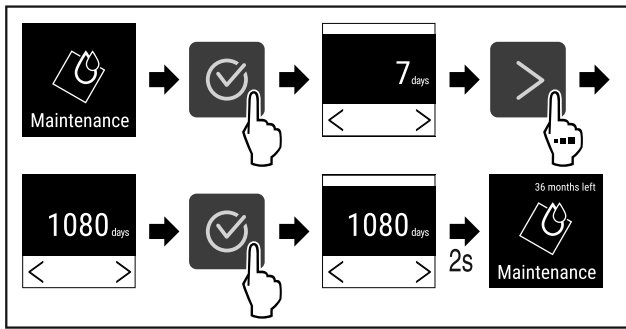


Fig. 84

- ▶ Genomför åtgärdssteg enligt bild.
- ▷ Tiden tills påminnelse för underhållet visas är inställd.
- ▷ Återstående tid visas.

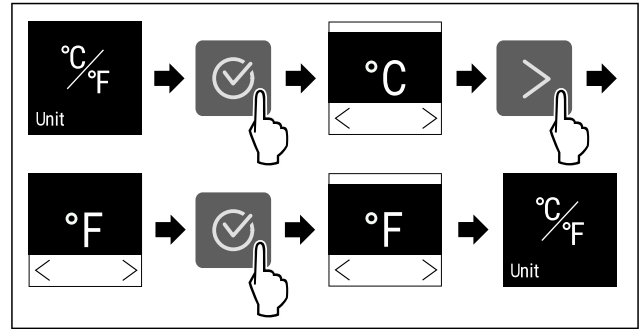


Fig. 88 Exempelbild: Växlar från grader Celsius till grader Fahrenheit.

- ▶ Genomför åtgärdssteg enligt bild.
- ▷ Temperaturenheten är inställd.

6.2.8 Språk



Med den här funktionen ställer du in språket på displayen.

Ställa in språk

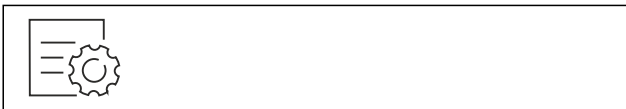


Fig. 85

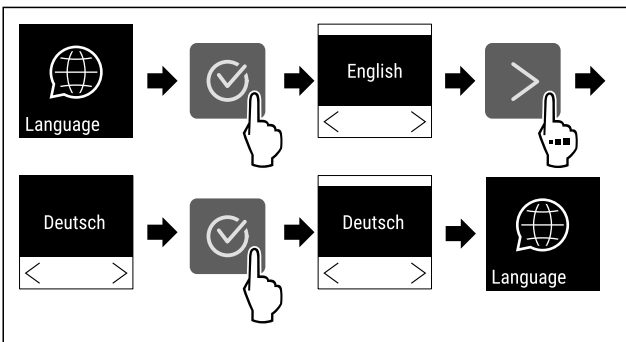


Fig. 86

- ▶ Genomför åtgärdssteg enligt bild.
- ▷ Det valda språket är inställt.

6.2.9 Temperaturenhet



Med den här funktionen ställer du in temperaturenheten. Du kan ställa in grader Celsius eller grader Fahrenheit som temperaturenhet.

Ställ in temperaturenhet



Fig. 87

6.2.10 Display-ljusstyrka



Med den här funktionen ställer du stegvis in displayens ljusstyrka.

Ljusstyrkan kan ställas in i följande steg:

- 40 %
- 60 %
- 80 %
- 100 % (förinställning)

Ställ in ljusstyrka

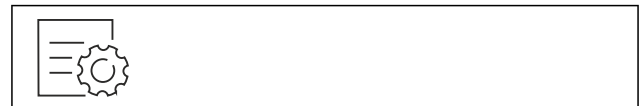


Fig. 89

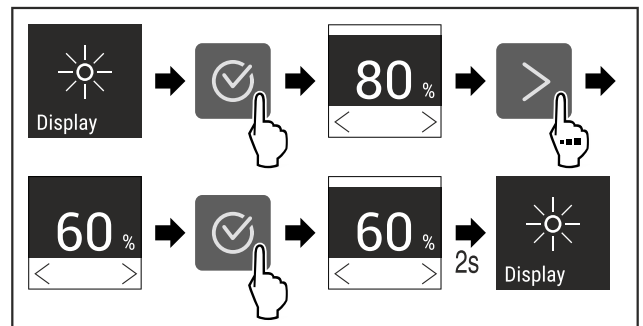


Fig. 90 Exempelbild: Växla från 80 % till 60 %.

- ▶ Genomför åtgärdssteg enligt bild.
- ▷ Ljusstyrka är inställd.

6.2.11 Alarm Sound



Med den här funktionen kan du sätta på och stänga av alla larmsignaler som t.ex. dörrlarm.

Aktivera Alarm Sound



Fig. 91

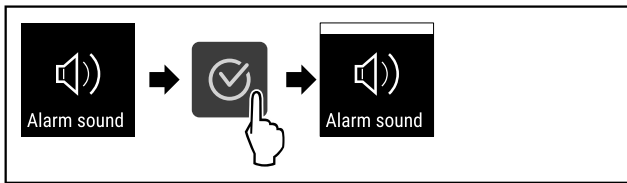


Fig. 92

- ▶ Genomför åtgärdssteg enligt bild.
- ▷ Alarm Sound är aktiverad.

Avaktivera Alarm Sound



Fig. 93

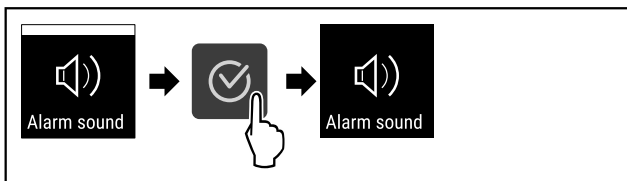


Fig. 94

- ▶ Genomför åtgärdssteg enligt bild.
- ▷ Alarm Sound är avaktiverat.

6.2.12 Key Sound



Denna funktion används för att slå på och stänga av alla bekräftelsesignaler och Startsound.

Aktivera Key Sound

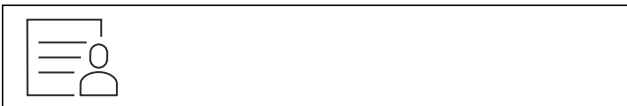


Fig. 95

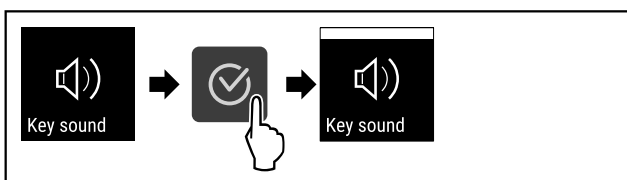


Fig. 96

- ▶ Genomför stegen enligt bilden.
- ▷ Key Sound är aktiverad.

Inaktivera Key Sound



Fig. 97

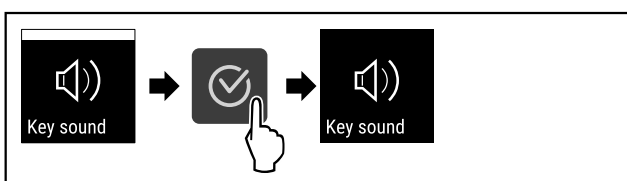


Fig. 98

- ▶ Genomför stegen enligt bilden.
- ▷ Key Sound är inaktiverat.

6.2.13 WiFi-anslutning



Märk

Liebherr SmartMonitoring Dashboard är inte tillgängligt i alla länder. Kontrollera tillgängligheten via QR-koden genom att ange modellen.

Märk

Användning av Liebherr SmartMonitoring Dashboard under <https://smartmonitoring.liebherr.com> förutsätter att SmartModule är installerad och ett MyLiebherr-konto för företag. Under idrifttagningen online kan du logga in direkt med dina befintliga inloggningsuppgifter eller registrera dig och skapa ett företagskonto.

Den här anslutningen förutsätter att skåpet har trådlös uppkoppling till internet. Uppkopplingen styrs via SmartModule. Via den webbläsarbaserade [Liebherr SmartMonitoring Dashboard](#) kan skåpet anslutas och användas för avancerade funktioner och personliga inställningar för styrning, hantering och övervakning.

Märk

Du beställer tillbehör via kundtjänsten (se 9.3 Kundtjänst) och i Liebherr-Hausgeräte-shopen på home.liebherr.com/shop/de/deu/zubehor.html.

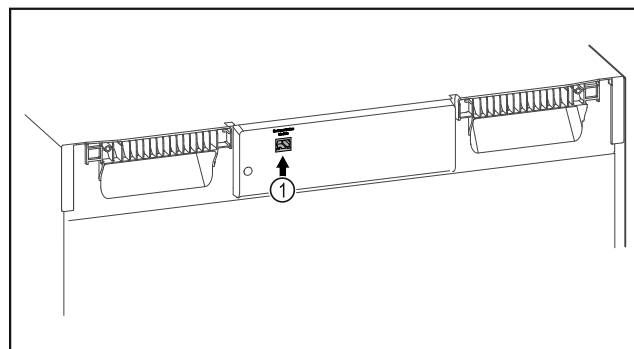


Fig. 99

Säkerställ att följande förutsättningar är uppfyllda:

- SmartModule Fig. 99 (1) är insatt.

Upprätta anslutning

Genomför driftsättningen och installationen av din SmartModule online via [Liebherr SmartMonitoring Dashboard](#) på din internetuppkopplade mobila enhet.

På [Liebherr SmartMonitoring Dashboard](#) hittar du även information om hur SmartModule kan monteras i efterhand.



Fig. 100

- ▶ Öppna [Liebherr SmartMonitoring Dashboard](#) (se Fig. 100).

På kyl- eller frysskåp:



Fig. 101

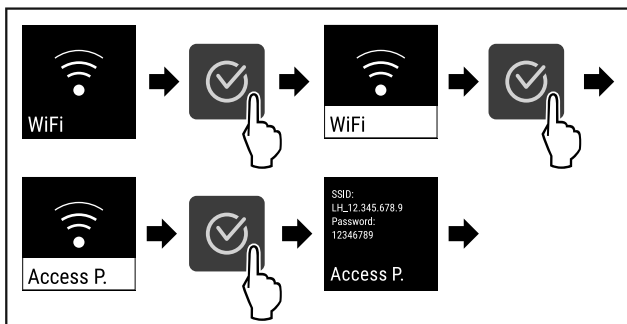


Fig. 102

- ▶ Genomför stegen enligt bilden.
- ▶ Fortsätt installationen på din internetuppkopplade mobila enhet: [Liebherr SmartMonitoring Dashboard](#)

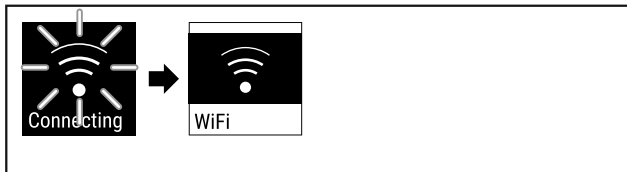


Fig. 103

- ▶ Anslutningen upprättas.
- ▷ WiFi connecting visas. Symbolen pulserar.
- ▶ Följ anvisningarna i [Liebherr SmartMonitoring Dashboard](#).
- ▷ Anslutningen har upprättats.

Avbryt förbindelsen



Fig. 104

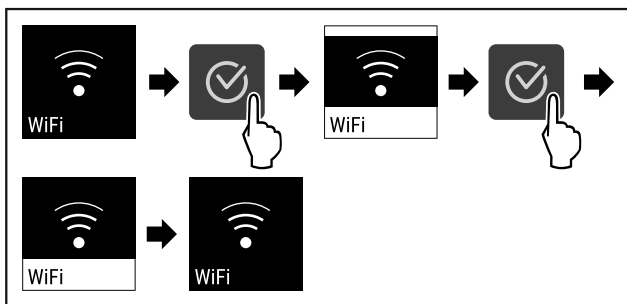


Fig. 105

- ▶ Genomför stegen enligt bilden.
- ▷ Förbindelsen är bruten.

Återställ anslutningen



Fig. 106

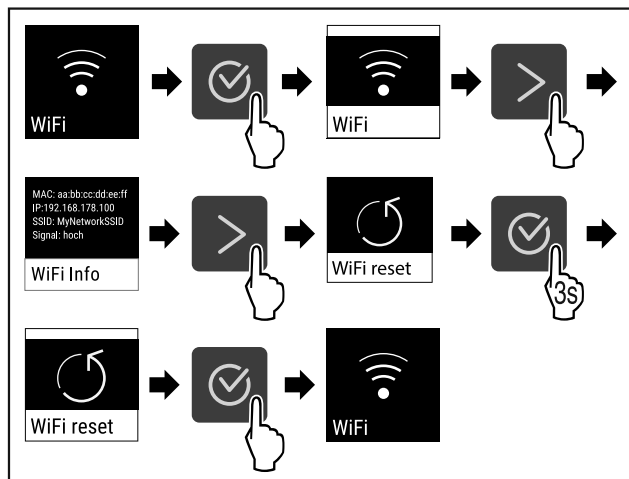


Fig. 107

- ▶ Genomför stegen enligt bilden.
- ▷ WiFi-inställningarna är återställda till leveransinställningarna.

6.2.14 LAN-anslutning



Märk

Liebherr SmartMonitoring Dashboard är inte tillgängligt i alla länder. Kontrollera tillgängligheten via QR-koden genom att ange modellen.

Märk

Användning av Liebherr SmartMonitoring Dashboard under <https://smartmonitoring.liebherr.com> förutsätter att SmartModule är installerad och ett MyLiebherr-konto för företag. Under idrifttagningen online kan du logga in direkt med dina befintliga inloggningsuppgifter eller registrera dig och skapa ett företagskonto.

Den här anslutningen förutsätter att skåpet är uppkopplat till internet via nätverkskabel. Uppkopplingen styrs via SmartModule. Via den webbläsarbaserade [Liebherr SmartMonitoring Dashboard](#) kan skåpet anslutas och användas för avancerade funktioner och personliga inställningar för styrning, hantering och övervakning.

Märk

Du beställer tillbehör via kundtjänsten (se 9.3 Kundtjänst) och i Liebherr-Hausgeräte-shopen på home.liebherr.com/shop/de/deu/zubehor.html.

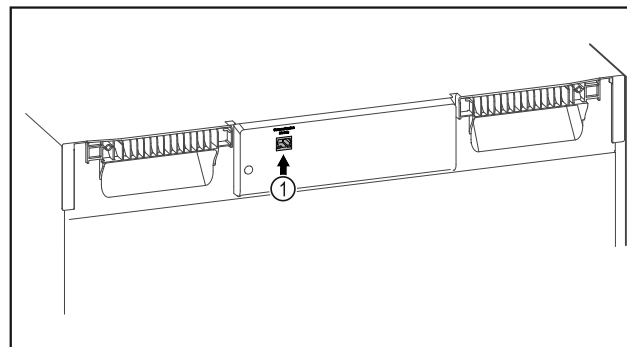


Fig. 108

Säkerställ att följande förutsättningar är uppfyllda:

- SmartModule Fig. 108 (1) är insatt.
- En nätverkskabel är ansluten.

Upprätta anslutning

Genomför driftsättningen och installationen av din Smart-Module online via [Liebherr SmartMonitoring Dashboard](#) på din internetuppkopplade mobila enhet.

På [Liebherr SmartMonitoring Dashboard](#) hittar du även information om hur SmartModule kan monteras i efterhand.



Fig. 109

- ▶ Öppna [Liebherr SmartMonitoring Dashboard](#) (se Fig. 109).
- ▷ På kyl- eller frysskåp:



Fig. 110

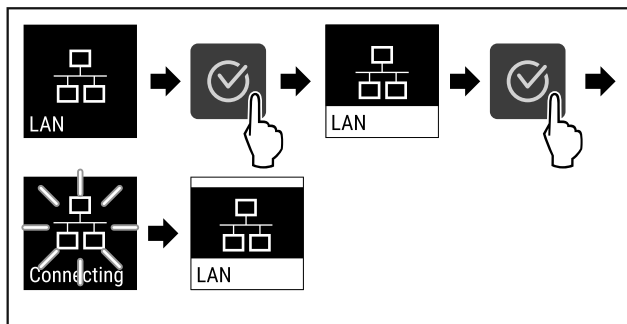


Fig. 111

- ▶ Genomför stegen enligt bilden.
- ▷ Anslutningen upprättas: LAN connecting visas. Symbolen pulserar.
- ▶ Följ anvisningarna i [Liebherr SmartMonitoring Dashboard](#).
- ▷ Anslutningen har upprättats.

Avbryt förbindelsen



Fig. 112

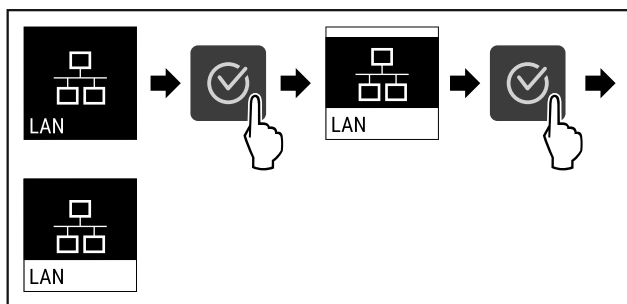


Fig. 113

- ▶ Genomför stegen enligt bilden.
- ▷ Förbindelsen är bruten.

6.2.15 Produktinformation



Med den här funktionen kan du visa ditt skåps modellnamn, index, serienummer och servicenummer. Du behöver produktinformationen när du kontaktar kundservice. (se 9.3 Kundtjänst)

Med den här funktionen öppnar du dessutom Utökad meny. (se 3 Hur Touch-bildskärmen fungerar)

Visa produktinformation



Fig. 114



Fig. 115

- ▶ Genomför åtgärdssteg enligt bild.
- ▷ Display visar produktinformation.

6.2.16 Drifftimmar



Den här displayen visar apparatens drifftimmar.

Visa drifftimmar



Fig. 116



Fig. 117

- ▷ Antal drifftimmar visas.

6.2.17 Program



Med den här funktionen kan du visa ditt skåps programversion.

Visa programversion



Fig. 118



Fig. 119

Användning

- ▶ Genomför åtgärdssteg enligt bild.
- ▷ Display visar programversion.

6.2.18 Sensorkalibrering



Syftet med sensorkalibreringen är att kompensera för skillnader mellan den visade temperaturen och den faktiska temperaturen i skåpet.

Inställningsområde: +/- 3 Kelvin i 0,1 Kelvin-steg.

Kalibrera sensor



Fig. 120

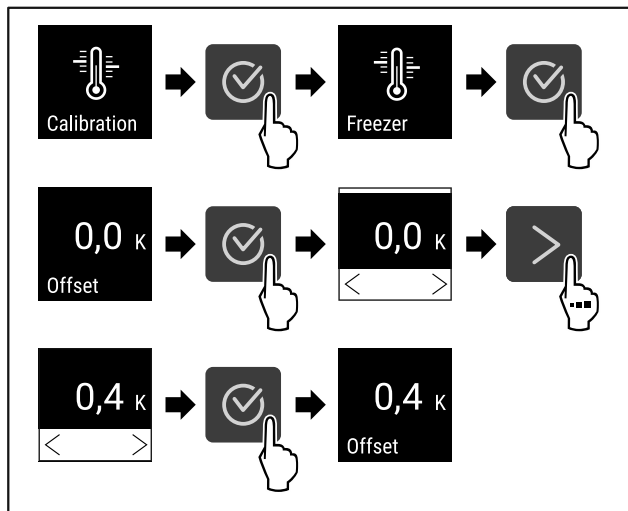


Fig. 121

- ▶ Genomför åtgärdssteg enligt bild.
- ▷ Sensor är kalibrerad.

Märk

Den kalibrerade temperaturen visas på displayen inom två timmar.

6.2.19 Temperaturlarm



Temperaturlarmet utlöses så fort den invändiga temperaturen lämnar det inställbara temperaturområdet och en eventuellt inställd fördröjningstid har passerat.

Följande värden kan ställas in:

- Nedre temperaturlarm i 0,1 °C-steg
- Övre temperaturlarm i 0,1 °C-steg
- Fördröjningstid för larmet från 0 till 60 minuter (inställning "0" innebär att inget larm upprepas på larmreläet.)
- Uppreppningsfrekvens för larmet från 0 till 30 minuter

Ställa in temperaturlarmet

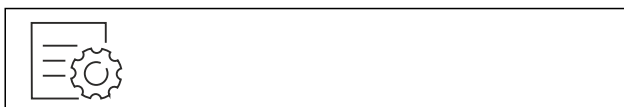


Fig. 122

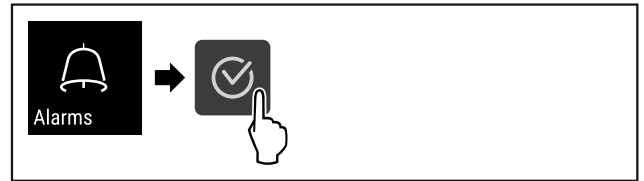


Fig. 123

- ▶ Genomför åtgärdssteg enligt bild.



Fig. 124

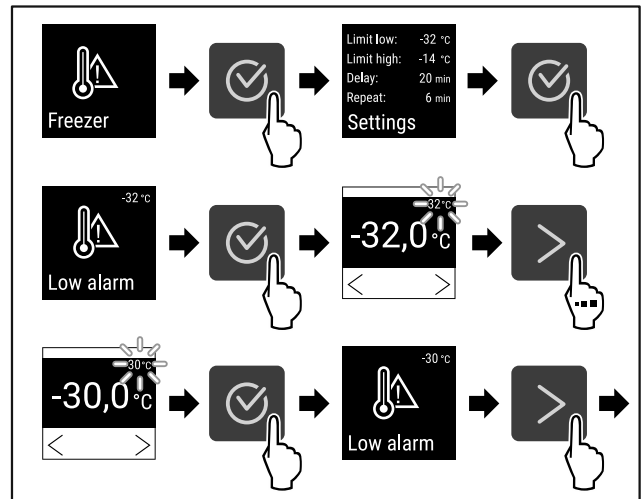


Fig. 125

- ▶ Genomför åtgärdssteg enligt bild.
- ▷ Nedre temperaturlarm är inställt.

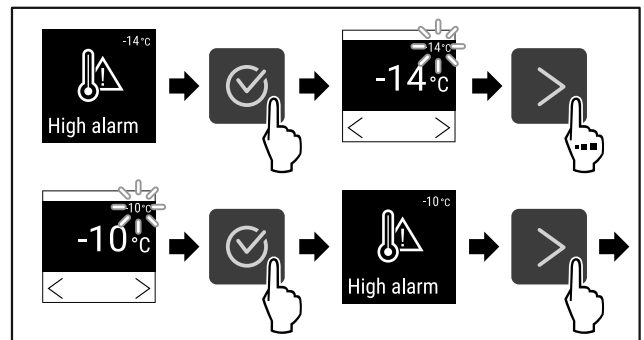


Fig. 126

- ▶ Genomför åtgärdssteg enligt bild.
- ▷ Övre temperaturlarm är inställt.

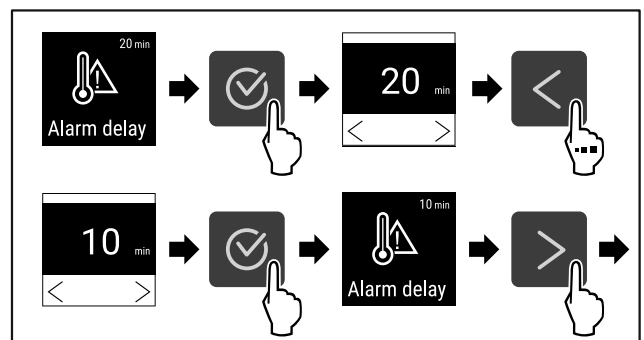


Fig. 127

- ▶ Genomför åtgärdssteg enligt bild.

- ▷ Fördröjningstiden för larmet är inställd.

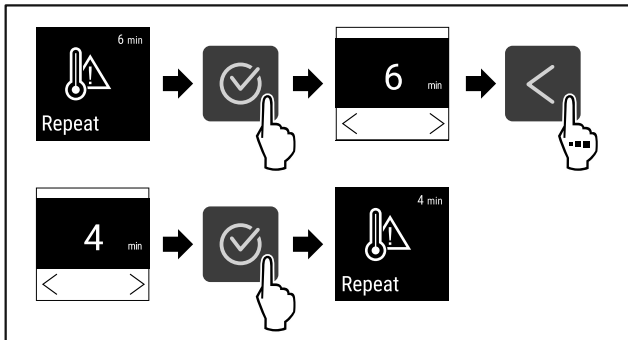


Fig. 128

- ▶ Genomför åtgärdssteg enligt bild.
- ▷ Upprepningsintervallet för larmet är inställt.
- ▷ Temperaturlarmet är inställt.

Visa inställda temperaturlarmvärden



Fig. 129

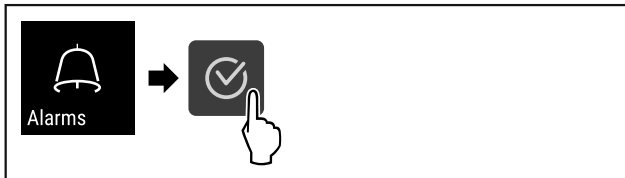


Fig. 130

- ▶ Genomför åtgärdssteg enligt bild.

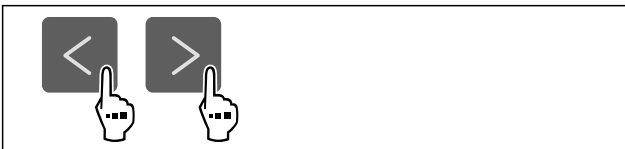


Fig. 131

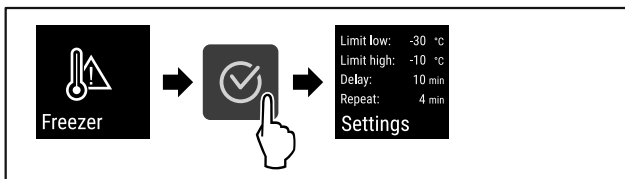


Fig. 132

- ▶ Genomför åtgärdssteg enligt bild.
- ▷ Inställda temperaturlarmvärden visas.

6.2.20 Dörrlarm



Med denna funktion aktiverar eller inaktiverar du dörrlarmet. Dörrlarmet ljuder när dörren är öppen för länge. Dörrlarmet är aktiverat vid leverans. Du kan ställa in hur länge dörren får vara öppen, innan dörrlarmet ljuder.

Du kan ställa in följande värden:

- 15 sekunder
- 30 sekunder
- 60 sekunder
- 90 sekunder
- 120 sekunder
- 150 sekunder

- 180 sekunder
- Av

Ställa in dörrlarm



Fig. 133

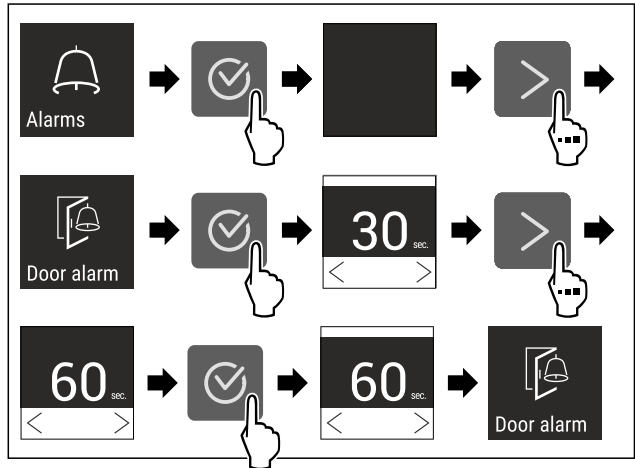


Fig. 135 Exempelbild: Ändra dörrlarm från 30 sekunder till 60 sekunder.

- ▶ Genomför åtgärdssteg enligt bild.
- ▷ Dörrlarm är inställt.

Inaktivera dörrlarm



Fig. 136

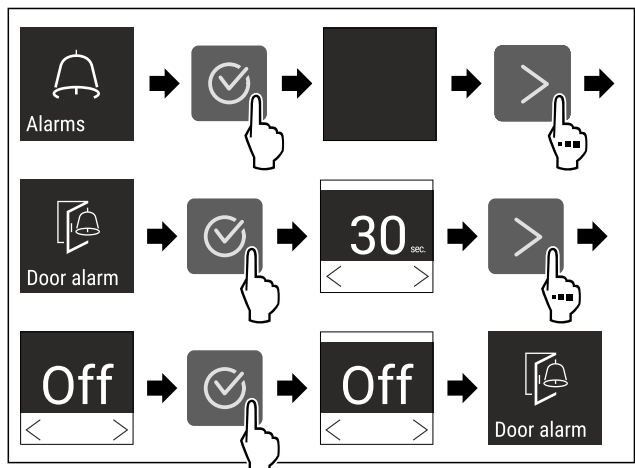


Fig. 137

- ▶ Genomför åtgärdssteg enligt bild.
- ▷ Dörrlarm är inaktiverat.

6.2.21 Larmsimulering



Med inställningen kan en temperaturändring simuleras i skåpet för att kontrollera funktionen för eventuella säkerhetsanordningar.

Användning

Starta larmsimulering



Fig. 138

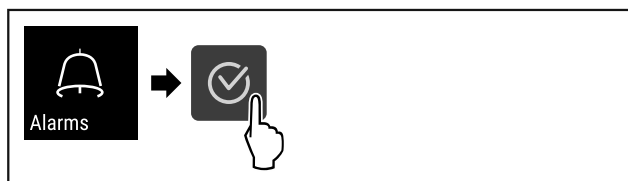


Fig. 139

► Genomför åtgärdssteg enligt bild.

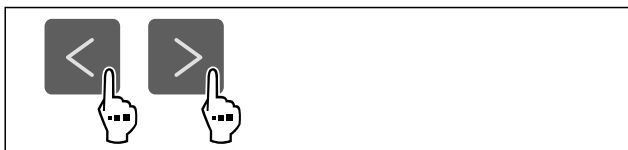


Fig. 140

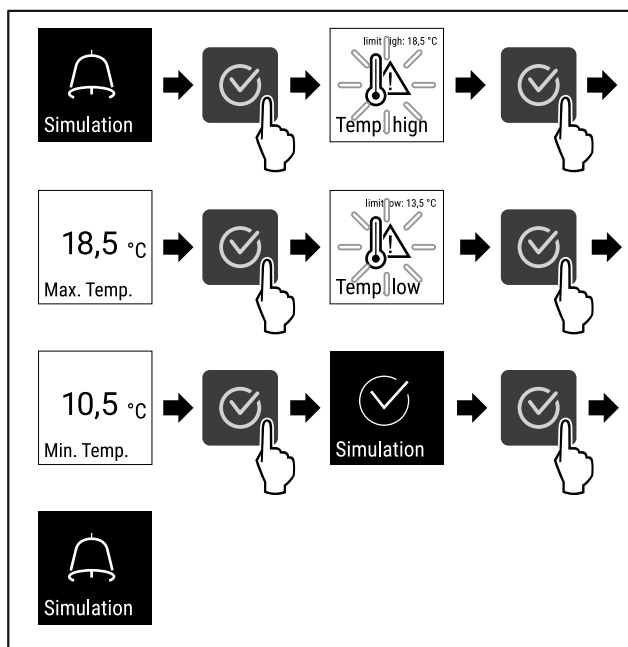


Fig. 141

- Genomför åtgärdssteg enligt bild.
- ▷ Simuleringen har genomförts.
- ▷ Ansluten säkerhetsanordning ska ha löst ut.

6.2.22 Vidarebefordran av larm



Med den här inställningen kan ett eller flera larm vidarebefordras till en extern larmmottagare som är ansluten till skåpet.

Följande inställningar kan väljas:

- Larmtyp:
 - Dörrlarm
 - Temperaturlarm
 - Dörrlarm och temperaturlarm
 - Alla
- Bekräfta:

- **Ja:** Larmet stängs på skåpet och den externt anslutna mottagaren.
- **Nej:** Larmet bekräftas på skåpet och förblir aktivt på mottagaren tills felet har åtgärdats.
- Uppdatera (visas endast om "Bekräfta: "Ja"" har valts):
 - **Ja:** Larmet upprepas.

Temperaturlarm beroende på den inställda tiden (se 6.2.19 Temperaturlarm)
(Om larmfördröjningstiden är inställd på "0" finns det inget upprepat larm på larmreläet.)

Dörrlarm efter 1 resp. 4 minuter * (se 6.2.20 Dörrlarm)

- **Nej:** Larm permanent bekräftat.

Aktivera vidarebefordran av larm



Fig. 142

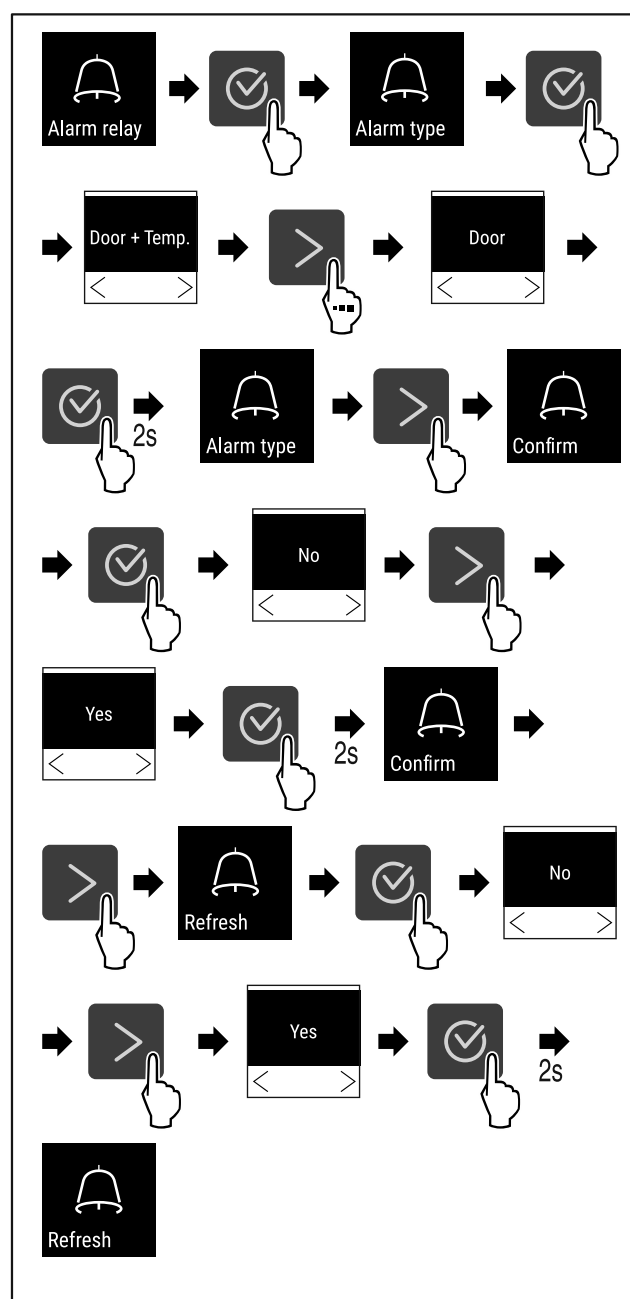


Fig. 143

► Genomför åtgärdssteg enligt bild.

▷ Vidarebefordran av larm är inställt.

6.2.23 Demoläge



Demoläget är en specialfunktion för återförsäljare som vill visa skåpets funktioner. Om du aktiverar demoläget avaktiveras alla kylfunktioner.

Om du slår på skåpet och ett "D" visas i statusindikeringen är demoläget redan aktiverat.

Om du aktiverar och sedan inaktiverar demoläget återställs skåpet till fabriksinställningarna. (se 6.2.24 Återställa till fabriksinställningar)

Aktivera demoläget



Fig. 144

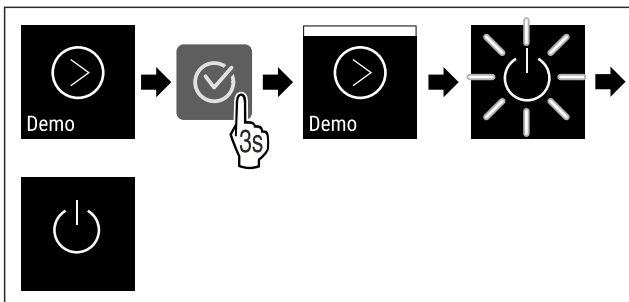


Fig. 145

- ▶ Genomför stegen enligt bilden.
- ▷ Demoläget är aktiverat.
- ▷ Skåpet är avstängt.
- ▶ Slå på skåpet. (se 4.16 Sätt på apparaten (första idrifttagningen))
- ▷ "D" visas på statusindikeringen.

Inaktivera demoläget



Fig. 146

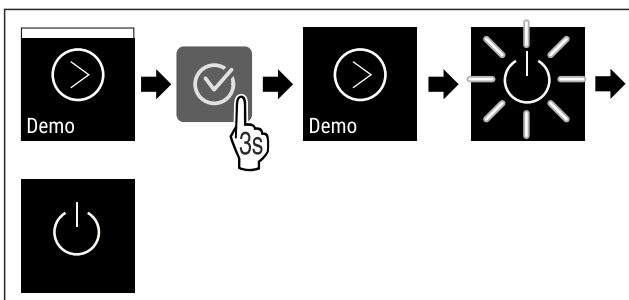


Fig. 147

- ▶ Genomför stegen enligt bilden.
- ▷ Demoläget är inaktiverat.
- ▷ Skåpet är avstängt.
- ▶ Slå på skåpet. (se 4.16 Sätt på apparaten (första idrifttagningen))
- ▷ Skåpet återställs till fabriksinställningarna.

6.2.24 Återställa till fabriksinställningar



Med den här funktionen återställer du alla inställningar till fabriksinställningar. Alla inställningar, som du hittills har gjort, återställs till sin ursprungliga inställning.

Genomföra återställning



Fig. 148

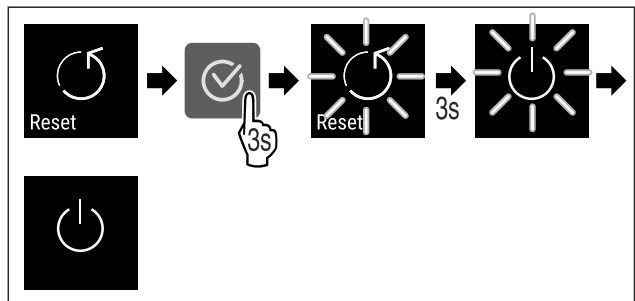


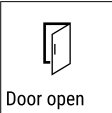
Fig. 149

- ▶ Genomför åtgärdssteg enligt bild.
- ▷ Skåp är återställt.
- ▷ Skåp är avstängt.
- ▶ Starta skåp igen. (se 4.16 Sätt på apparaten (första idrifttagningen))






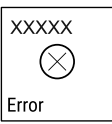

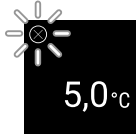


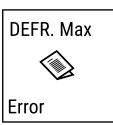

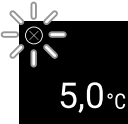




6.3 Meddelanden





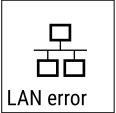

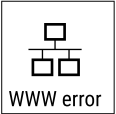

6.3.1 Varningar

Varningar visas akustiskt med en ljudsignal och visuellt med en symbol på skärmen. Ljudsignalen ökar och blir högre tills meddelandet stängs av.

Meddelande	Orsak	Åtgärd
 <p>Dörren är öppen</p>	Meddelandet visas när dörren är öppen för länge.	Stäng dörren. Tryck på bekräftelseknappen. Larmet avslutas. Anmärkning Tiden innan meddelandet visas kan ställas in (se 6.2.20 Dörrlarm).





Användning

Meddelande	Orsak	Åtgärd
 <p>Temperature</p> <p>Temperaturlarm</p>	<p>Meddelandet visas när temperaturen inte motsvarar den inställda temperaturen. Orsaker till temperaturskillnader kan vara:</p> <ul style="list-style-type: none"> - Varma kylvaror har lagts in för kylning. - Vid omplacering och uttagning av livsmedel har för mycket varm luft strömmat in. - Ett längre strömavbrott. 	<p>Tryck på bekräftelseknappen. Den högsta temperaturen visas. </p> <p>Tryck på bekräftelseknappen. Den aktuella temperaturen blinkar och indikeringen växlar med temperaturlarmsymbolen tills den inställda temperaturen uppnås. </p> <p>Kontrollera kylningens kvalitet.</p>
 <p>Error</p> <p>Fel</p>	<p>Skåpet är defekt, det finns ett fel i skåpet eller en komponent i skåpet har ett fel.</p>	<p>Flytta kylvarorna. Tryck på bekräftelseknappen. Felkod visas.  </p> <p>Tryck på bekräftelseknappen. Flera felkoder visas om sådana finns. </p> <p>eller</p> <p>Statusskärmen med blinkande felsymbol visas.  Om du trycker på navigeringsknapparna visas felkoden/koderna igen. </p> <p>Anteckna felkoden/koderna och kontakta kundtjänst.</p>
	<p>Meddelandet indikerar ett oplanerat avfrostningsbeteende. Om dörren till exempel är öppen under en längre tid kan förångaren isas ner ovanligt mycket och avfrostningstiden räcker inte längre.</p>	<p>Tryck på bekräftelseknappen. DEFR. MAX visas.  </p> <p>Tryck på bekräftelseknappen. Statusskärmen med blinkande felsymbol visas   </p> <p>Om du trycker på navigeringsknapparna visas felkoden igen.</p> <p>Flytta kylvarorna och frosta av skåpet för hand. Alternativt kan du starta avfrostningen manuellt.</p> <p>Kontakta kundtjänsten om meddelandet visas igen och inga av de angivna orsakerna passar i ditt fall. (se 9.3 Kundtjänst)</p>
 <p>Power</p> <p>Strömavbrott</p>	<p>Meddelandet visas efter ett strömavbrott om temperaturen är över larmgränsen när strömmen kommer tillbaka.</p>	<p>Tryck på bekräftelseknappen. Den högsta temperaturen och antalet strömavbrott visas. </p> <p>Tryck på bekräftelseknappen. Larmet avslutas och den aktuella temperaturen visas. </p> <p>Kontrollera kylningens kvalitet.</p>

Meddelande	Orsak	Åtgärd
 WiFi error WLAN-fel	WLAN-anlutningen har avbrutits.	Kontrollera anlutningen. Tryck på bekräftelseknappen. Larmet avslutas. 
 WWW error WWW-fel WLAN	Meddelandet visas det inte finns någon internetuppkoppling med WLAN.	Kontrollera anlutningen. Tryck på bekräftelseknappen. Larmet avslutas. 
 LAN error LAN-fel	LAN-anlutningen har avbrutits.	Kontrollera anlutningen och nätverkskabeln. Tryck på bekräftelseknappen. Larmet avslutas. 
 WWW error WWW-fel LAN	Meddelandet visas det inte finns någon internetuppkoppling med LAN.	Kontrollera anlutningen. Tryck på bekräftelseknappen. Larmet avslutas. 

6.3.2 Påminnelser

Påminnelser visas om du behöver vidta någon åtgärd. De visas akustiskt med en ljudsignal och visuellt med en symbol på skärmen. Bekräfta meddelandet genom att trycka på knappen.

Meddelande	Orsak	Åtgärd
 Maintenance Påminnelse för underhåll	Meddelandet visas när timern för det inställda underhållsintervallet har gått ut.	 Tryck på bekräftelseknappen. Larmet avslutas. Anmärkning Underhållsintervallet kan ställas in (se 6.2.7 Påminnelse underhållsintervall).
 Recording Påminnelse om minnet	Meddelandet visas när minnet för sparade temperatur (999 timmar) är fullt.	 Tryck på bekräftelseknappen. Larmet avslutas. Den äldsta datan skrivs över. Anmärkning Insamlade temperaturdata kan återställas (se 6.2.4 Temperaturregistrering).

7 Utrustning

7.1 Säkerhetslås

Låset i skåpdörren har en säkerhetsmekanism.

7.1.1 Låsa skåpet

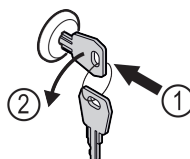


Fig. 150

► Sätt in nyckeln.

Underhåll

- ▶ Vrid nyckeln 90° moturs.
- ▷ Skåpet är låst.

7.1.2 Låsa upp skåpet

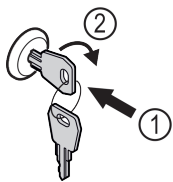


Fig. 151

- ▶ Sätt in nyckeln Fig. 151 (1).
- ▶ Vrid nyckeln 90° medurs Fig. 151 (2).
- ▷ Skåpet är upplåst.

7.2 Sensorer

Skåpet kan vara utrustat med följande sensorer för temperaturövervakning:

- C-sensor

7.2.1 C-sensor (kontrollsensor)

C-sensorn är permanent installerad och reglerar temperaturen i skåpet. C-sensorn kan kalibreras vid behov. (se 6.2.18 Sensorkalibrering)

7.3 Uttag

På baksidan av skåpet finns olika uttag.

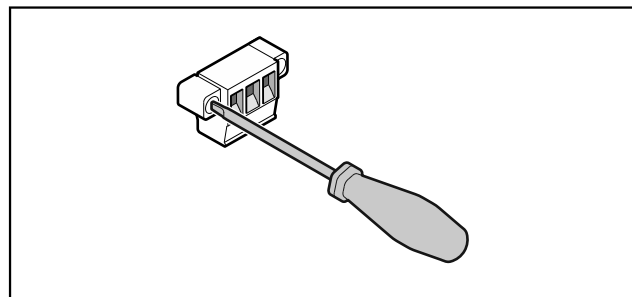


Fig. 152

Märk

Stickkontaktarna är säkrade med skruvar. Lossa skruvarna till höger och vänster om stickkontaktarna ska lossas.

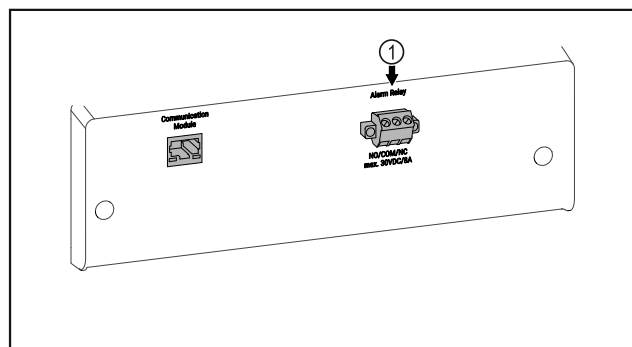


Fig. 153

- (1) Potentialfri larmutgång

7.3.1 Potentialfri larmutgång



VARNING

Risk för skador på grund av elektriska stötar!

- ▶ Skåpet får endast anslutas till en extern larmanordning av specialistutbildad personal!

Dessa tre kontakter kan användas för att ansluta en optisk eller akustisk larmanordning. Anslutningen är dimensionerad för max. **30 V (DC) - 8 A** från en säkerhetskällspänningskälla SELV (**min. ström 150 mA**).

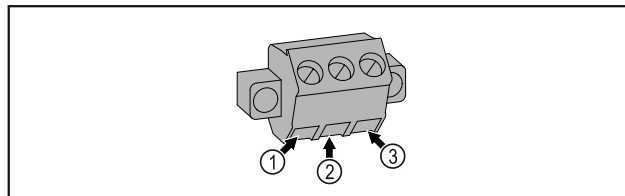


Fig. 154

- (1) NO (normally open) Anslutning för kontrollampa, som är aktiv i normal drift eller vid avstängd apparat.
- (2) COM (common) Extern spänningskälla
- (3) NC (normally closed) Anslutning för larmlampa eller akustisk larmgivare, som är aktiv vid larm eller om spänningsförsörjningen saknas.

8 Underhåll

8.1 Underhållsschema

Underhåll måste utföras regelbundet för att upprätthålla skåpets funktion.



AKTA

Risk för personskador och materiella skador vid felaktigt utförd underhållsarbete!

Personskador och materiella skador.

- ▶ Underhållsarbeten får endast utföras av specialistutbildad personal.



VARNING

Risk för kortslutning på grund av spänningsförande delar! Elektrisk genomgång eller skador på elektroniken.

- ▶ **Stäng av skåpet.**
- ▶ Dra ur stickkontakten eller stäng av säkringen.

Märk

En påminnefunktion för underhåll kan aktiveras. (se 6.2.7 Påminnelse underhållsintervall)

Märk

Vi rekommenderar att ett underhållsprotokoll tas fram där allt utfört arbete (reparationer, kontroller) dokumenteras.

Märk

Liebherr rekommenderar årligt underhåll. För ett individuellt erbjudande, vänligen kontakta kundtjänst (se 9.3 Kundtjänst).

Del	Uppgift	Underhållsintervall
Plåtdelar	Kontrollera beträffande skador och korrosion. Byt skadade delar: (se 9.3 Kundtjänst)	Varje år
Dörr, gångjärn	Kontrollera beträffande riktning (se 4.14 Rikta in dörren) , lätt öppning/stängning och montering.	Varje år
Lås, dörrhandtag *	Kontrollera beträffande lätt låsning/upplåsning och montering.	Varje år
Dörrtätning	Kontrollera beträffande för skador, slitage och montering. Reservdörrtätning kan beställas via kundtjänst (se 9.3 Kundtjänst) .	Varje år
Sensor	Kalibrera sensorn. (se 6.2.18 Sensorkalibrering)	Varje år
Sensorgenomföring	Kontrollera tätningsmedlet beträffande skador.	Varje år
Ytskikt	Rengör (se 8.3 Rengör skåpet)	Rekommendation: Varje månad eller vid behov eller specifikationer på uppställningsplatsen
Ytskikt	Desinficera	Rekommendation: Varje månad eller vid behov eller specifikationer på uppställningsplatsen
Uppställningsplats, skåp	Dekontaminera Skåpet klarar en rumsdekontaminering med väteperoxid H ₂ O ₂ . Värdena för följande tillämpningsspecifikation får inte överskridas: Koncentration max. 250 ppm. Luftfuktighet max. 85 %. Högsta tillåtna rumstemperatur enligt klimatklass. (se 1.4 Användningsområde)	Rekommendation: Vid behov eller enligt specifikationerna på uppställningsplatsen, max. 2 gånger per år
Fläkt luftintag	Rengör	Varje år
Vidarebefordran av larm		
Nätkabel	Kontrollera beträffande skador.	Varje år eller Vid byte av uppställningsplats
Lutningsvinkel	Kontrollera funktion och korrekt montering.	Varje år eller Vid byte av uppställningsplats
Ställbara fötter/hjul	Kontrollera beträffande funktion, skador och montering. Byt skadade delar. (se 9.3 Kundtjänst)	Varje år
Kondensatbehållare	Kontrollera nivån i kondensatbehållaren och töm vid behov.	Syna regelbundet

8.2 Avfrosta skåpet



VARNING

Felaktig avfrostning av skåpet!

Personskador och materiella skador.

- ▶ Använd inga mekaniska anordningar eller övriga medel för att påskynda avfrostningen än vad som rekommenderas av tillverkaren.
- ▶ Använd inga elektriska värme- eller ångtvättar, öppen eld eller avsningspray vid avfrostningen.
- ▶ Avlägsna inte is med vassa föremål

Vid mycket isbildning rekommenderar vi avfrostning för att bibehålla skåpets funktion. Installationsplatsen (t.ex. hög luftfuktighet), skåpets inställningar och felaktig användning är avgörande för isbildning på insidan.

Avfrosta manuellt:

- ▶ Stäng av skåpet. (se 6.2.2 Sätta på och stänga av skåpet)
- ▶ Dra ur stickkontakten.
- ▶ Flytta kylvarorna.
- ▶ Låt skåpsdörren vara öppen under avfrostningen.
- ▶ Torka upp resten av smältvattnet med en trasa. Gör rent skåpet.

8.3 Rengör skåpet

8.3.1 Förberedelser



VARNING

Risk för kortslutning på grund av spänningsförande delar! Elektrisk genomgång eller skador på elektroniken.

- ▶ **Stäng av skåpet.**
- ▶ Dra ur stickkontakten eller stäng av säkringen.



VARNING

Brandrisk

- ▶ Se till att inte skada köldkretsen.
- ▶ Töm skåpet.
- ▶ Dra ut stickkontakten.
- ▶ Följ anvisningarna om apparattransport. (se 4.3 Transportera skåpet)

8.3.2 Rengöra höljet

OBSERVERA

Felaktig rengöring!
Skador på skåpet.

- ▶ Använd endast mjuka rengöringsdukar och pH-neutralt allrengöringsmedel.
- ▶ Använd inte repande eller skurande svampar eller stålull.
- ▶ Använd inga vassa, slipande rengöringsmedel som innehåller sand, klor eller syra.



VARNING

Risk för skador av het ånga!
Het ånga kan orsaka brännskador och skada ytorna.

- ▶ Använd inte ångtvätt!

OBSERVERA

Risk för skador på grund av kortslutning!

- ▶ Vid rengöring av apparaten måste man se upp så att inget vatten tränger in i de elektriska komponenterna.
- ▶ Torka av höljet med en mjuk och ren trasa. Vid hårt sittande smuts kan ljummet vatten med mildt rengöringsmedel användas. Glasytor kan dessutom rengöras med glasputsmedel.
- ▶ Gör rent kondensorspiralen en gång om året. Om kondensorspiralen inte görs rent leder det till en avsevärd försämring av skåpets effektivitet.

8.3.3 Rengöra insidan



VARNING

Risk för kortslutning på grund av spänningsförande delar! Elektrisk genomgång eller skador på elektroniken.

- ▶ **Stäng av skåpet.**
- ▶ Dra ur stickkontakten eller stäng av säkringen.



VARNING

Risk för skador av het ånga!
Het ånga kan orsaka brännskador och skada ytorna.

- ▶ Använd inte ångtvätt!

OBSERVERA

Felaktig rengöring!
Skador på skåpet.

- ▶ Använd endast mjuka rengöringsdukar och pH-neutralt allrengöringsmedel.
- ▶ Använd inte repande eller skurande svampar eller stålull.
- ▶ Använd inga vassa, slipande rengöringsmedel som innehåller sand, klor eller syra.

Märk

Typskylten på skåpets insida får inte skadas eller tas bort. Typskylten är viktig för kundtjänsten. (se 9.3 Kundtjänst)

- ▶ Öppna dörren.
- ▶ Töm skåpet.
- ▶ Gör rent insidan och utrustningen med ljummet vatten och lite diskmedel. Använd inga rengöringsmedel med sand eller syra och heller inga kemiska lösningsmedel.

8.3.4 Efter rengöringen

- ▶ Torka skåpet och utrustningsdelarna.
- ▶ Anslut skåpet igen och sätt på det. När temperaturen är tillräckligt kall:
- ▶ Lägg in kylvarorna.
- ▶ Upprepa rengöringen regelbundet.
- ▶ Kylaggregatet med värmeväxlaren (metallgallret på baksidan av skåpet) ska göras rent och dammas av en gång om året.

9 Kundhjälp

9.1 Tekniska data

Temperaturområde

Frysa -9 °C till -30 °C

Max. belastning per hylla ^{A)}

Apparatens bredd	600 mm	750 mm
Hyllgaller	45 kg	60 kg
Glashylla	40 kg	40 kg
Trägaller	45 kg	60 kg
Fack	50 kg	50 kg

A) Om hyllorna lastas tungt kan de böja sig något.

Maximal total belastning och nettovikt

Modell (se 4.2 Skåpets mått)	Maximal total belastning	Nettovikt
SFF.. 4001	270 kg	76 kg
SFFfg 5501	300 kg	100 kg

Max. nyttovolym

Se nyttovolym på typskylten. (se 1.2 Översikt över skåp och utrustning)

Uppställningsvillkor

Nersmutsningsgrad (apparatens omgivning)	PD2
Omgivningstemperatur	+10 °C till +35 °C
Max. relativ luftfuktighet i omgivningen	75 %, ej kondenserande

Uppställningsvillkor	
Max. höjd för drift (m.ö.h.)	2000 m 1500 m (glasdörr)

Elektriska specifikationer	
Nominell spänning	220-240 V ~
Frekvens	50/60 Hz
Anslutningsvärde	2,0 A
Max. strömfluktuationer	+/-10 %
Överspänningskategori	II

9.2 Teknisk funktionsstörning

Skåpet är konstruerat och tillverkat för funktions säkerhet och lång livslängd. Om det ändå skulle uppstå ett fel eller en störning under användning, kontrollera om felet kan härledas till felaktigt handhavande. I detta fall får du själv stå för eventuella kostnader som uppstår, även under garantitiden.

Följande fel kan du själv avhjälpa.

9.2.1 Skåpets funktion

Fel	Orsak	Avhjälpan
Skåpet är inte igång.	→ Skåpet är inte tillkopplat.	▶ Sätt på apparaten.
	→ Stickkontakten sitter inte ordentligt i eluttaget.	▶ Kontrollera stickkontakten.
	→ Det är något fel på eluttagets säkring.	▶ Kontrollera säkringen.
	→ Strömavbrott	▶ Håll skåpet stängt. ▶ Vid behov om det är ett längre strömavbrott ska kyl-/frysvarorna flyttas till ett annat kyl-/frys-skåp.
	→ IEC-kontakten sitter inte korrekt i skåpet.	▶ Kontrollera IEC-kontakten.
Temperaturen är inte tillräckligt låg.	→ Skåpsdörren är inte riktigt stängd.	▶ Stäng skåpsdörren.
	→ Ventilationen är inte tillräcklig.	▶ Se till att fläktgallren inte är blockerade och gör rent dem.
	→ Omgivningstemperaturen är för hög.	▶ Se till att rätt omgivningsvillkor föreligger: (se 1.4 Användningsområde)
	→ Skåpet har öppnats för ofta eller för länge.	▶ Avvakta om den nödvändiga temperaturen återgår av sig själv. Om inte, kontakta kundtjänst. (se 9.3 Kundtjänst)
	→ Temperaturen är fel inställd.	▶ Ställ in en lägre temperatur och kontrollera den efter 24 timmar.
	→ Skåpet står för nära en värmekälla (spis, värmeelement o.s.v.).	▶ Ändra placeringen av skåpet eller värmekällan.

9.3 Kundtjänst

Kontrollera först om du kan åtgärda felet på egen hand. Om det inte går, kontakta kundtjänst.

Adressen hittar du i den bifogade "Liebherr-servicebroschyren" eller på home.liebherr.com/service.



VARNING

Felaktigt utförd reparation!
Personskador.

- ▶ Reparationer och ingrepp i skåpet och nätanslutnings-sladden, som inte uttryckligen är omnämnda (se 8 Underhåll), får bara utföras av kundtjänst.
- ▶ Låt endast tillverkaren, dennes kundtjänst eller en person med liknande kvalifikationer ersätta en skadad nätkabel.
- ▶ Vid skåp med IEC 60320-kontakt får kunden utföra bytet.

Servicenummer (Service)

Serienummer (S-nr)

▶ Hämta produktinformation via displayen (se 6.2.15 Produktinformation).

-eller-

▶ Läs av produktinformationen på typskylten (se 9.4 Typskylt)

▶ Skriv upp produktinformationen.

▶ Kontakta kundtjänst: Rapportera produktinformation och vilket fel det gäller.

▷ Detta möjliggör en snabb och effektiv service.

▶ Följ övriga anvisningar från kundtjänst.

9.4 Typskylt

Typskylten sitter på insidan av skåpet. Se skåpöversikten.

9.3.1 Kontakta kundtjänst

Se till att följande produktinformation finns till hands:

- Produktbeteckning (modell och index)

Ta skåpet ur drift

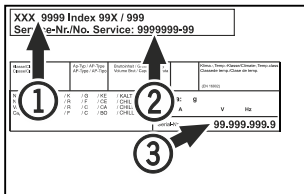


Fig. 155

- (1) Skåpbeteckning (3) Serienr
(2) Servicenr

10 Ta skåpet ur drift

- ▶ Töm skåpet.
- ▶ Stäng av skåpet.
- ▶ Dra ur nätkontakten ur uttaget.
- ▶ Ta vid behov bort IEC-kontakten: Dra ut nätkabelns IEC-kontakt ur uttaget och rör samtidigt på den åt vänster och höger.
- ▶ Rengör skåpet. (se 8.3 Rengör skåpet)
- ▶ Vid förekomst: Ta bort skydden och isoleringen på sensorgenomföringen för att undvika mögelbildning.
- ▶ Låt dörren stå öppen så att inte dålig lukt uppstår.

Märk

Skador på skåpet och funktionsfel!

- ▶ Förvara skåpet efter urdrifttagning vid tillåten rumstemperatur mellan -10 °C och +50 °C.

11 Avfallshantering

11.1 Förbereda skåpet för avfallshantering



Liebherr använder batterier i vissa skåp. Inom EU är slutanvändaren av miljöskyddsskäl skyldig att ta ut dessa batterier innan uttjänat skåp avfallshandteras. Om det finns batterier i ditt skåp finns det information om detta på skåpet.

Lampor Om du kan ta bort lampor på egen hand och utan att orsaka förstörelse ska dessa också demonteras före avfallshandringen.

- ▶ Ta skåpet ur drift.
- ▶ Om möjligt: Demontera lampor utan att förstöra dem.

11.2 Avfallshandtera skåpet på ett miljövänligt sätt



Skåpet innehåller fortfarande värdefulla material och ska avfallshandteras åtskilt från osorterade hushållssopor.



Avfallshandtera batterier åtskilt från det uttjänat skåpet. Dessutom är det möjligt att helt kostnadsfritt lämna in batterierna till återförsäljare eller återvinningscentraler.

Lampor Avfallshandtera demonterade lampor via aktuella insamlings-system.

För Tyskland:

Här kan skåpet avfallshandteras helt kostnadsfritt via insamlingsbehållarna för klass 1 på de lokala återvinningscentralerna. Vid köp av en ny kyl eller frys och en försäljningsyta på > 400 m² är det också möjligt att lämna tillbaka skåpet till återförsäljaren helt kostnadsfritt.



VARNING

Utsipprande köldmedel och olja!

Brand. Köldmedlet är miljövänligt, men brännbart. Oljan är också brännbar. Läckande köldmedel och olja kan antändas vid hög koncentration och i kontakt med en extern värmekälla.

- ▶ Skada inte köldmedelssystemets rörledningar eller kompressor.

- ▶ Följ anvisningarna om skåpets transport. (se 4.3 Transportera skåpet)
- ▶ Transportera bort skåpet utan skador.
- ▶ Avfallshandtera batterier, lampor och skåp enligt ovanstående specifikationer.

12 Mer information

Mer information om garantivillkoren hittar du i den medföljande servicebroschyren eller online på <https://home.liebherr.com>.

Informera vid fel på skåpet: _____

Modellbeteckning/
inventarienummer: _____

Snabbguide för daglig användning

Information om användning av snabbguiden:

- Snabbguiden ersätter inte den övergripande bruksanvisningen och ersätter inte utbildning på skåpet.
- Snabbguiden är avsedd att fungera som hjälp vid den dagliga användningen och hanteringen av skåpet.
- Läs den övergripande bruksanvisningen och säkerhetsinformationen i denna.

Snabbguiden gäller för: SFFfg 40../55..



Den övergripande bruksanvisningen kan öppnas med QR-koden:



Avsedd användning

Laboratoriefrys-skåpet, med ett inre utrymme utan tändkällor, är lämpligt för professionell förvaring av lättantändliga produkter i slutna behållare, vid temperaturer mellan -9 °C och -30 °C.

Förutsägbar felanvändning

Använd inte skåpet för följande:

- Lagring och kylning av:
 - Kemiskt instabila ämnen
 - Blod, plasma eller andra kroppsvätskor för infusion, administrering eller införande i människokroppen
- Användning i explosionsfarliga miljöer
- Användning utomhus eller i fuktiga miljöer eller där det finns risk för vattenstänk

Beakta följande vid förvaring:

- Ställ in förvaringsgallren enligt önskad höjd.
- Observera max. last.
- Lasta in produkterna när förvaringstemperaturen har uppnåtts (beakta kylkedjan).
- Kylvarorna får inte ligga emot kondensorn på bakre väggen.
- Vätska ska förvaras i stängda behållare.
- Förvara kylvarorna med lite mellanrum för att luften ska kunna cirkulera.

Statusindikering



Fig. 156 Statusindikering med faktisk temperatur

Visa temperaturregistrering

Med hjälp av den registrerade temperaturen visas tidsperioden och de min- och maxtemperatur som har uppmätts under tiden.



Fig. 157

Återställa temperaturregistrering

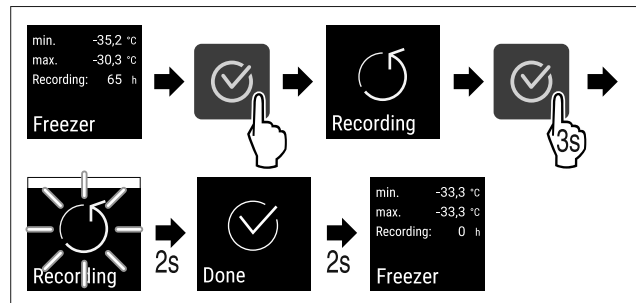


Fig. 158

Låsa upp skåpet

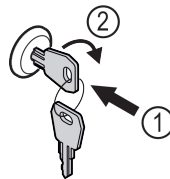


Fig. 159

- ▶ Sätt in nyckeln. Fig. 159 (1)
- ▶ Vrid nyckeln 90° medurs. Fig. 159 (2)
- ▷ Skåpet är upplåst.

Låsa skåpet

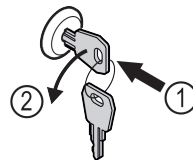


Fig. 160

- ▶ Sätt in nyckeln. Fig. 160 (1)
- ▶ Vrid nyckeln 90° moturs. Fig. 160 (2)
- ▷ Skåpet är låst.

Rengöra skåpet

- ▶ Töm skåpet.
- ▶ Dra ut stickkontakten.
- ▶ Följ anvisningarna i bruksanvisningen.
- ▶ Torka av skåpet och utrustningen helt efter rengöringen.
- ▶ Anslut skåpet.
- ▶ Slå på skåpet.
- ▶ Lasta in produkterna i skåpet när förvaringstemperaturen har uppnåtts.



Vad ska man göra vid fel?

I händelse av ett fel visas ett meddelande på skåpets display. Meddelandena har olika betydelser:

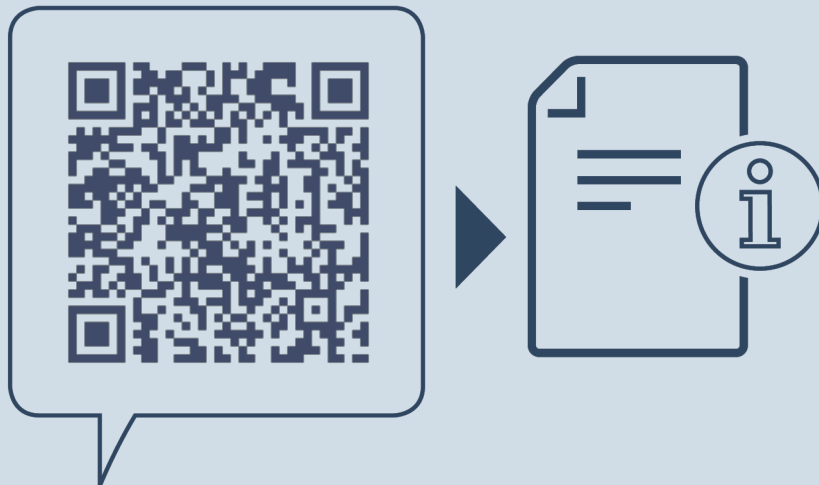
Snabbguide för daglig användning

Symbolfärg på displayen	Betydelse	Åtgärd
VIT med svart balk	Påminnelse Påminner om allmänna handlingar. Du kan genomföra dessa handlingar och på så sätt kvittera meddelandet.	Se bruksanvisningen och vidta åtgärder.
VIT	Varning Visas vid funktionsfel. Du kan själv åtgärda enkla funktionsfel.	Se bruksanvisningen och vidta åtgärder.

Om du inte själv kan åtgärda felet, kontakta en ansvarig medarbetare eller närmaste kundtjänst.

Klipp ut sidan





home.liebherr.com/fridge-manuals

sv Frysskåp
ORIGINAL DRIFTINSTRUKTION

Utgivningsdatum: 20240906

Artikelnummerinde

x: 7080746-00

Liebherr Hausgeräte Lienz GmbH
Dr.-Hans-Liebherr-Strasse 1
A-9900 Lienz
Österreich

