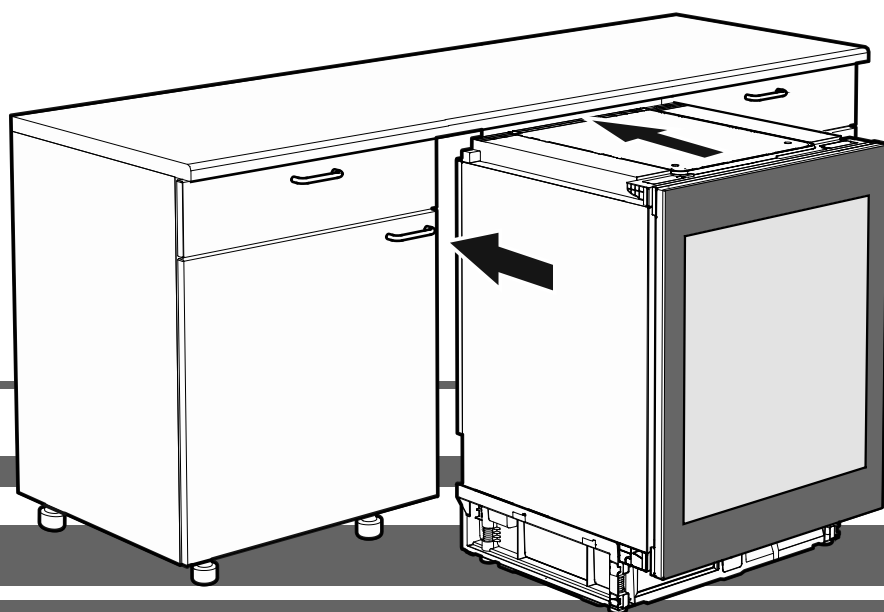


Інструкція з монтажу

Температурна шафа для зберігання вин

Сторінка 66

UK

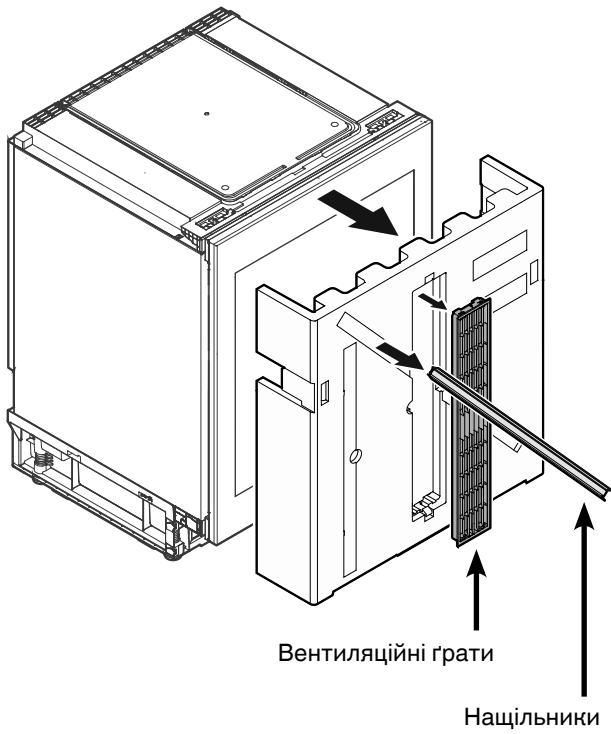


7080 198-00

UWT 1682

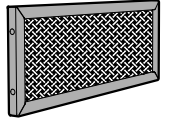
LIEBHERR

Приладдя, що входить в обсяг поставки



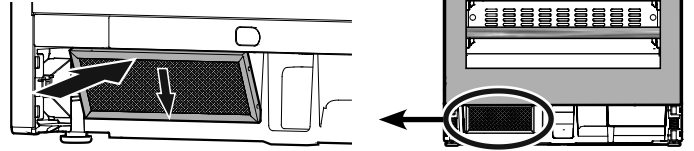
Монтаж пилозахисного фільтра

Пилозахисний фільтр, що входить в обсяг поставки, попереджає забруднення моторного відділення і послаблення холодильної потужності. Тому пилозахисний фільтр потрібно обов'язково встановлювати.



Зніміть захисну плівку з пилозахисного фільтра.

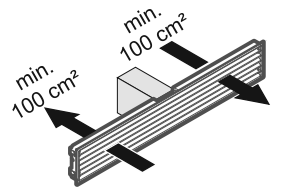
Вставте фільтр знизу і заведіть його у зачеплення зверху.



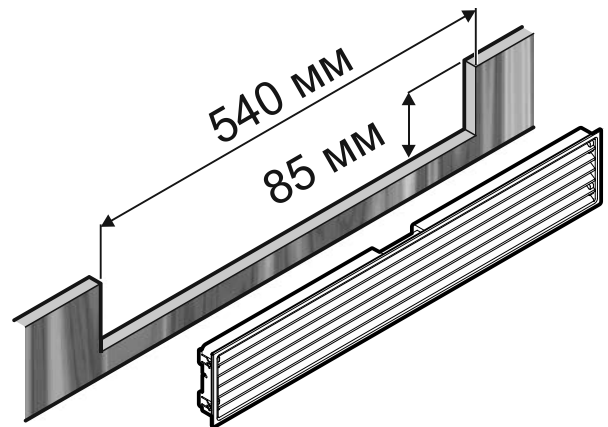
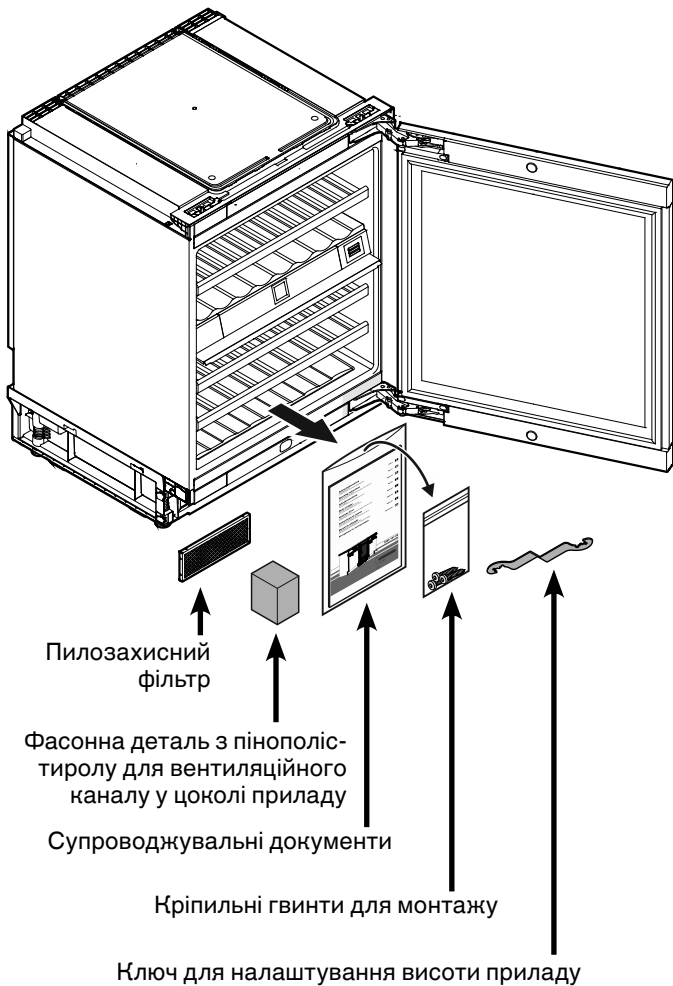
Вентиляція приладу

Необхідний обмін повітря здійснюється в цокольній зоні.

Важливо використовувати у вентиляційному отворі вентиляційні ґрати, що входять в обсяг поставки.



Виріз у цокольній бленді



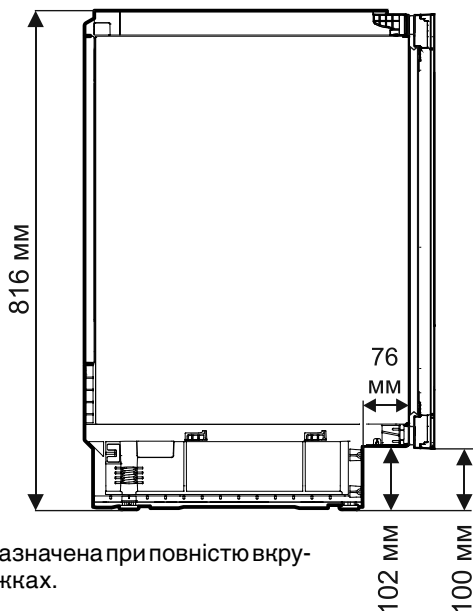
Важлива вказівка

Виріз у цокольній бленді повинен бути відцентрований відносно приладу.

Розміри приладу



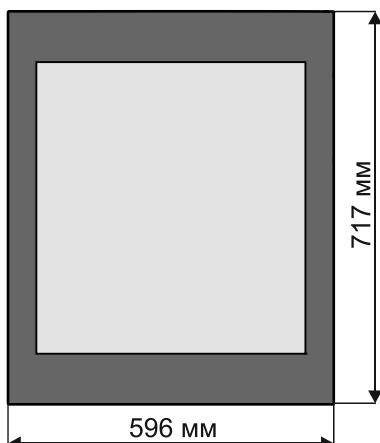
Вид збоку



Висота зазначена при повністю вкручених ніжках.

Максимальне налаштування висоти = 50 мм

Розміри дверей приладу



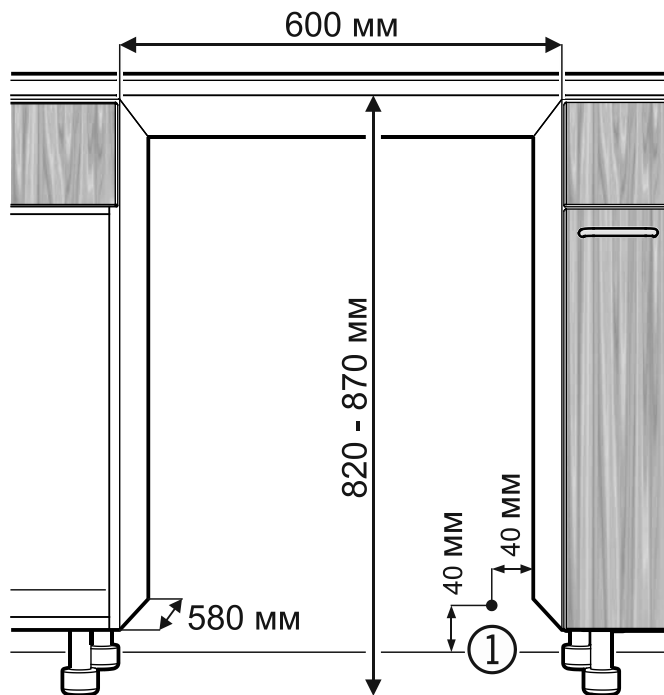
Монтажні розміри

Важлива вказівка

Для запобігання проблем з монтажем приладу і пошкоджень приладу обов'язково необхідно дотримуватися наступних умов!

Підлога на місці установки приладу повинна бути рівною і плоскою!

Кухонні меблі повинні бути вирівняні горизонтально й вертикально!



(1) У цьому місці з тильного боку приладу виходить шнур живлення.

Вільна довжина шнура живлення = **2000 мм**

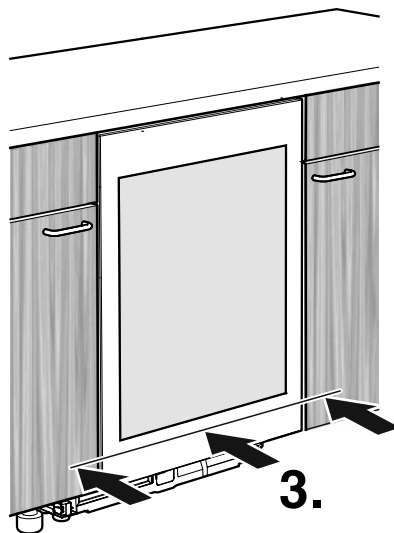
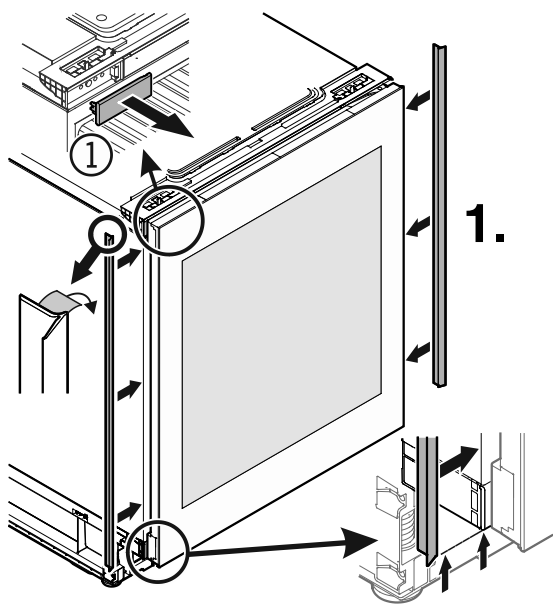
Визначайте розташування розетки з урахуванням цих даних.

Розетка не повинна знаходитися за приладом, вона повинна бути легкодоступною.

Монтаж приладу

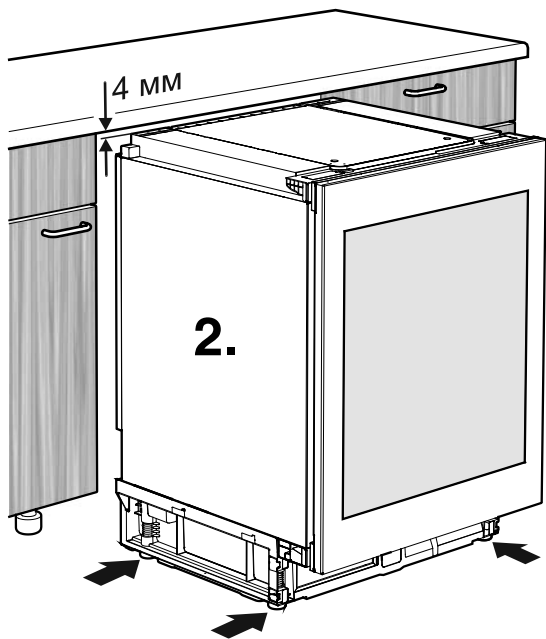
1.
Зніміть захисну кришку (1).

Приклейте нащільники ліворуч і праворуч на передній край корпусу приладу.

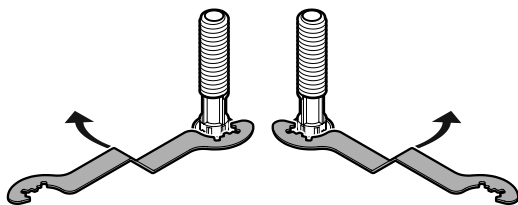


3.
Посуньте прилад всередину так, щоб передня поверхня дверей приладу була врівень з фронтом шафи.

Просуваючи прилад всередину, слідкуйте за тим, щоб не пошкодити шнур живлення!



2.
Налаштуйте висоту приладу, повертаючи ніжки за стрілкою годинника, щоб він був нижче за висоту ніші на 4 мм.

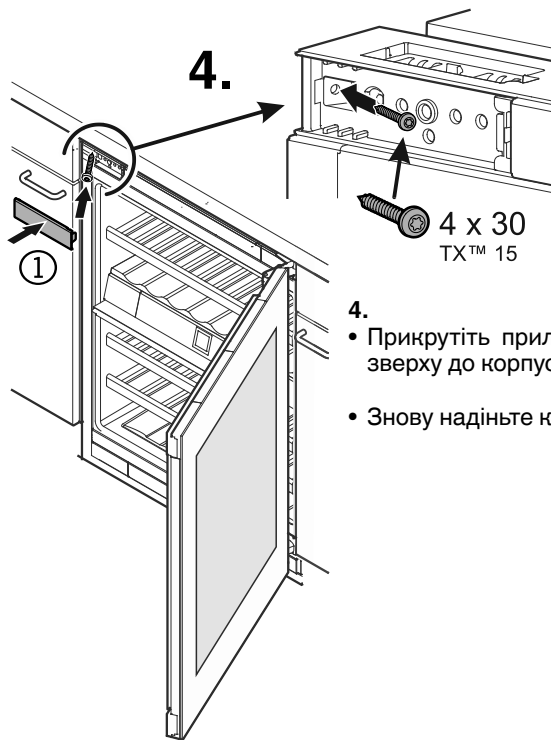


Повертайте ключ за стрілкою годинника, щоб підняти прилад, і проти стрілки годинника, щоб опустити його.

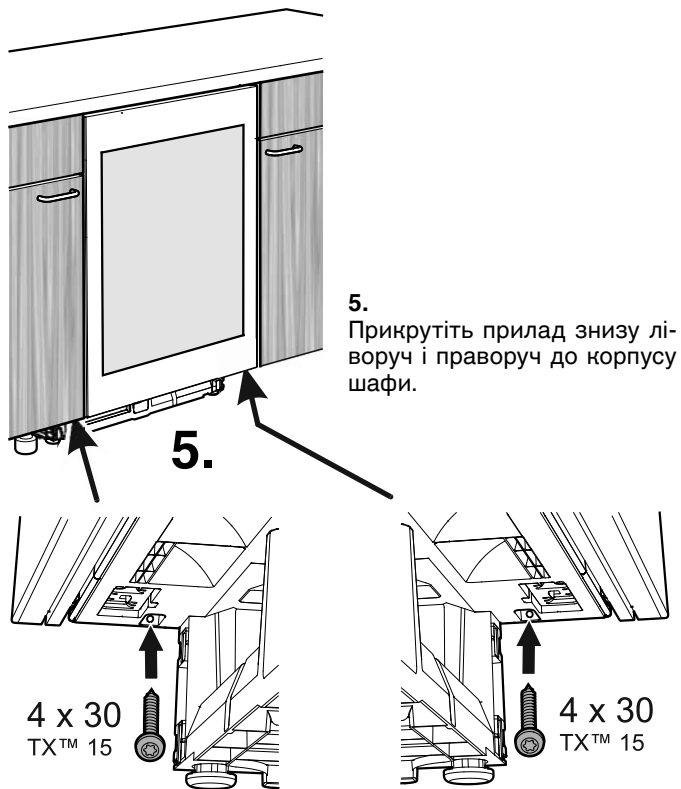
Беріться ключем відповідним чином.

Важлива вказівка

Прилад повинен бути вирівняний горизонтально і вертикально. Коли прилад стоїть навскіс, корпус приладу може деформуватися і двері не закриватимуться правильно.

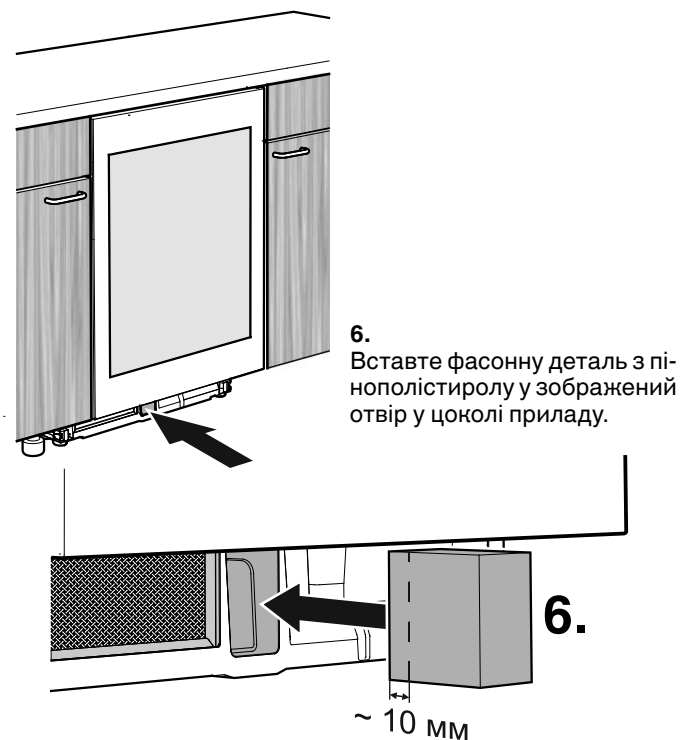
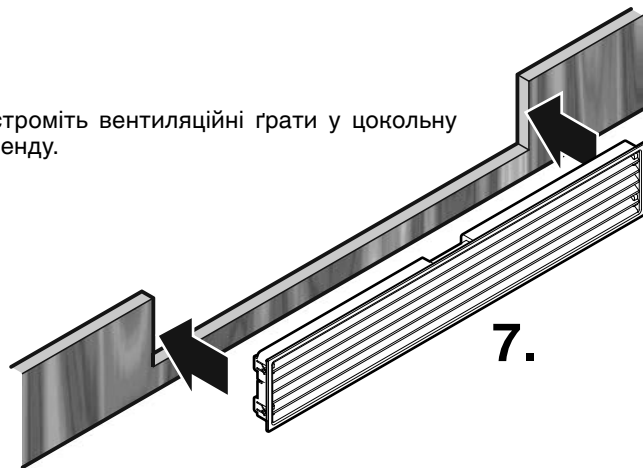


- 4.
- Прикрутіть прилад ліворуч зверху до корпусу шафи.
 - Знову надіньте кришку.

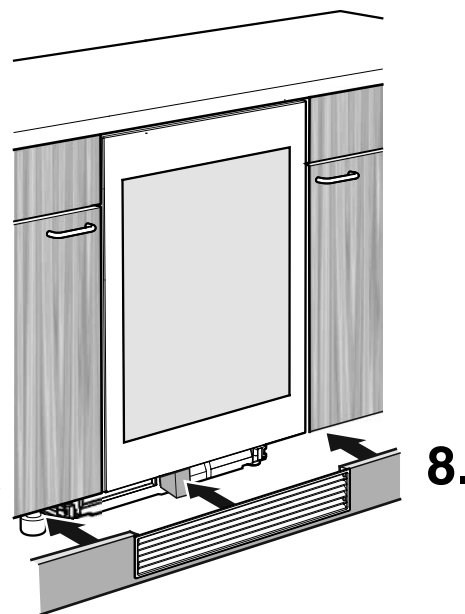


5. Прикрутіть прилад знизу ліворуч і праворуч до корпусу шафи.

7. Встроміть вентиляційні ґрати у цокольну бленду.



6. Вставте фасонну деталь з пінополістиролу у зображений отвір у цоколі приладу.



8. Надіньте цокольну бленду.

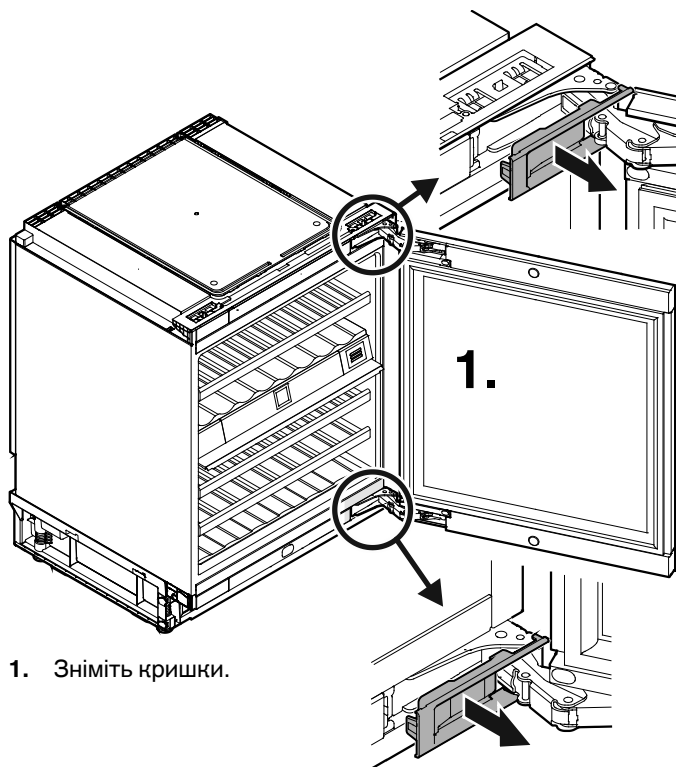
Важлива вказівка
Фасонна деталь з пінополістиролу повинна прилягати до вентиляційних ґрат.

Важлива вказівка
Без вставленої фасонної деталі з пінополістиролу прилад під час експлуатації не досягає своєї повної холодинної потужності.

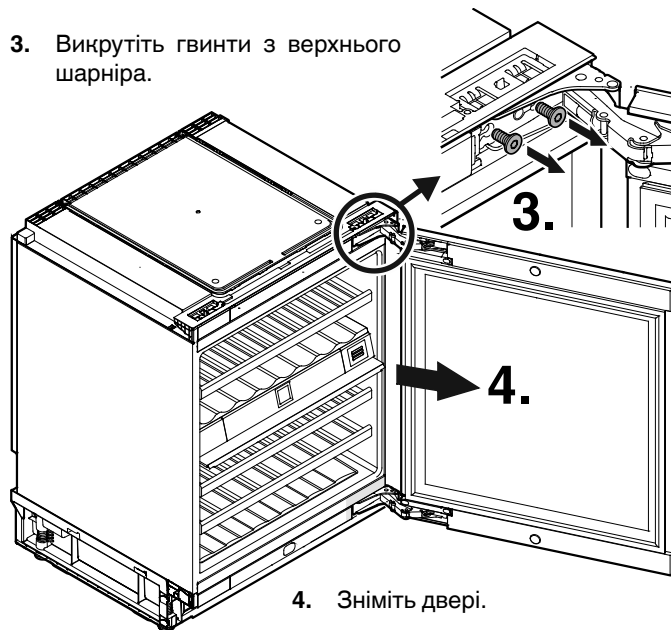
Перенавішування дверей

Перенавішування дверей повинно виконуватися лише силами спеціально навчених фахівців.

Для перенавішування потрібні дві особи.



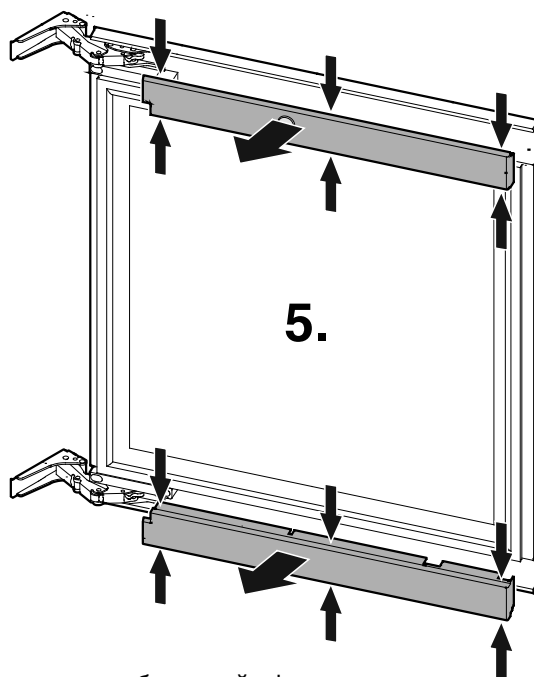
3. Викрутіть гвинти з верхнього шарніра.



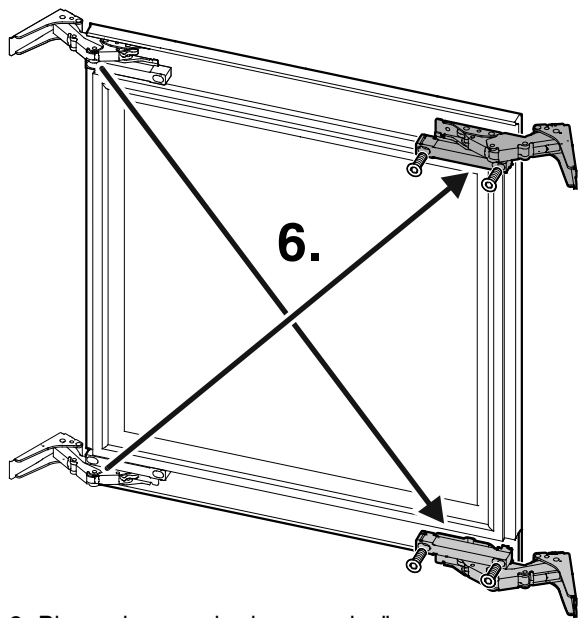
Увага

Двері повинна підтримувати ще одна особа.

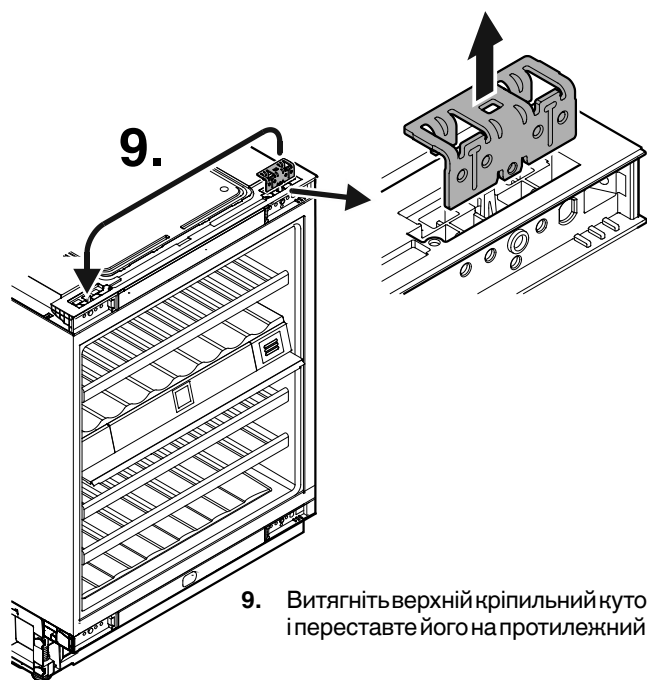
2. Викрутіть гвинти з нижнього шарніра.



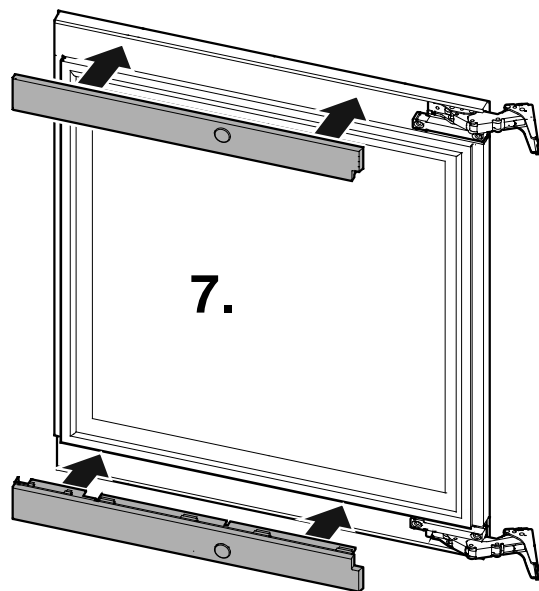
5. Здав'їть кришки у зображений місцях, виведіть їх із зачеплення і зніміть.



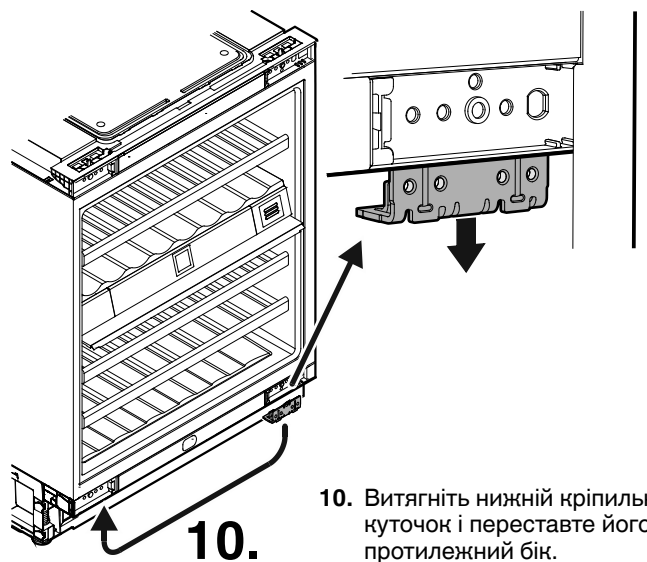
6. Відкрутіть шарніри і прикрутіть їх на розташовані по діагоналі місця.



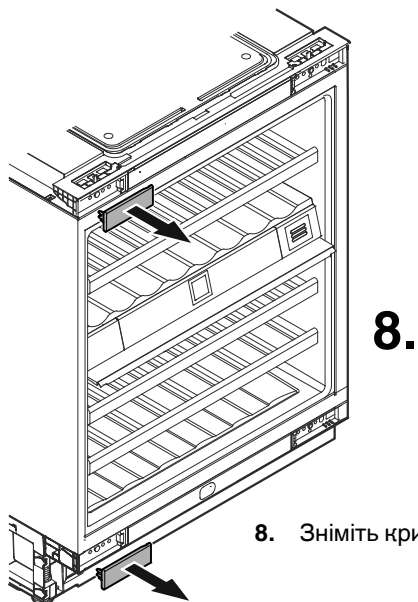
9. Витягніть верхній кріпильний куточок і переставте його на протилежний бік.



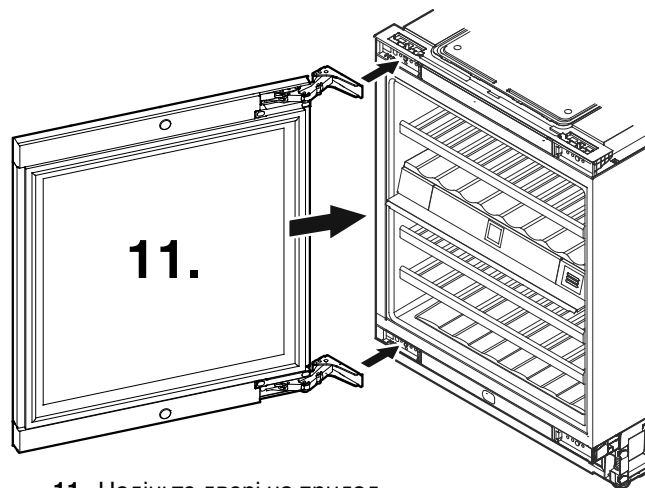
7. Надіньте кришки і заведіть у зачеплення.



10. Витягніть нижній кріпильний куточок і переставте його на протилежний бік.



8. Зніміть кришки.

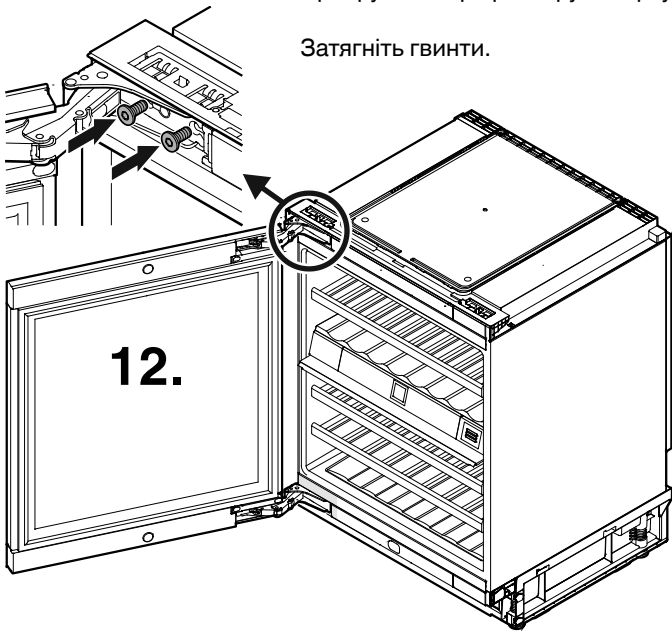


11. Надіньте двері на прилад.

Увага
Двері повинна підтримувати іще одна особа.

12. Прикрутіть шарнір ліворуч зверху.

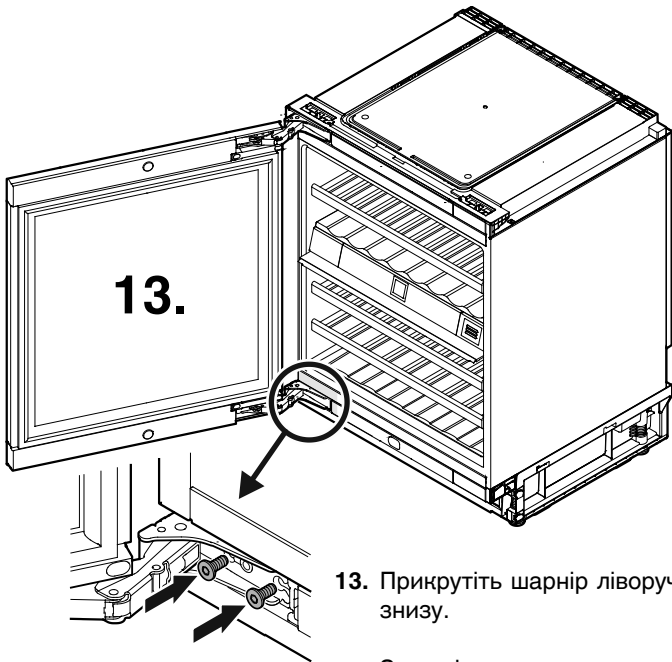
Затягніть гвинти.



15. Зачиніть двері й перевірте, чи вони знаходяться в одну лінію з боковими стінками приладу.

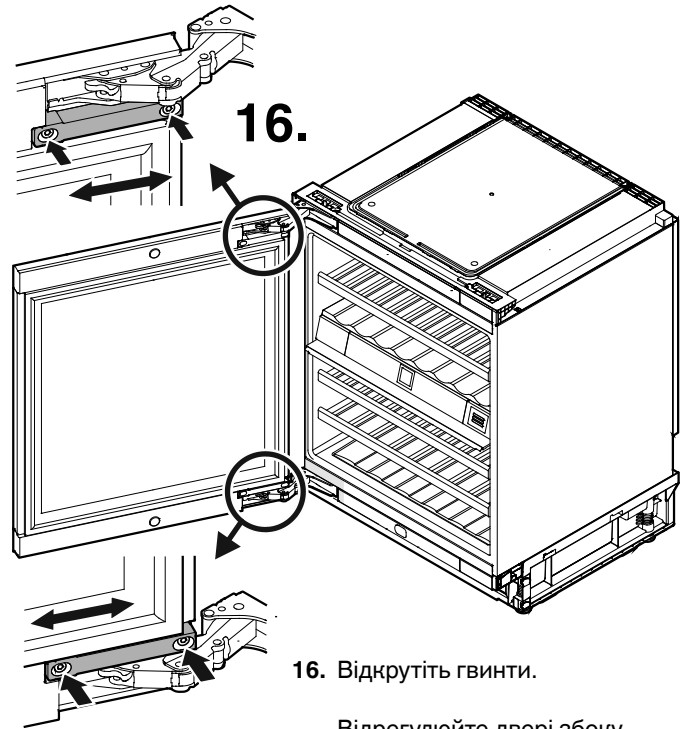
Налаштування бокового нахилу дверей

Якщо двері стоять під нахилом, необхідно підрегулювати кут нахилу.



13. Прикрутіть шарнір ліворуч знизу.

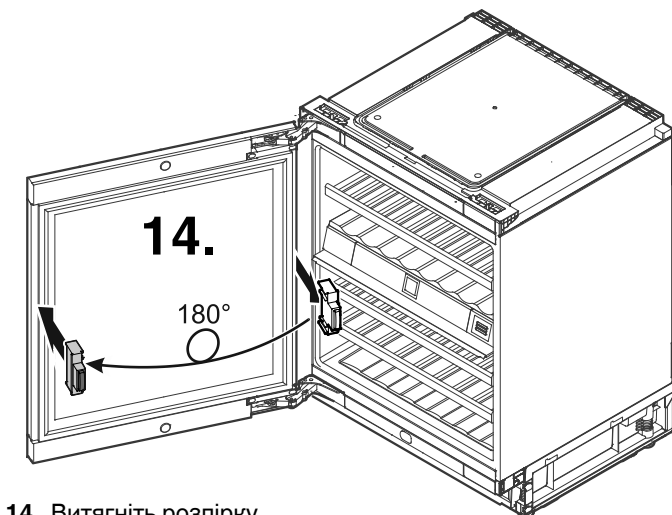
Затягніть гвинти.



16. Відкрутіть гвинти.

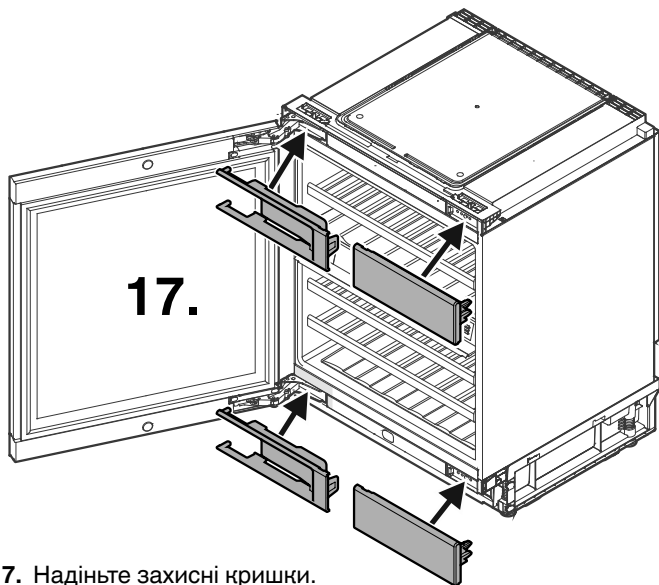
Відрегулюйте двері збоку.

Затягніть гвинти.



14. Витягніть розпірку.

Поверніть розпірку на 180° і знову вставте її з протилежного боку.



17. Надіньте захисні кришки.



Liebherr Hausgeräte Lienz GmbH

Dr.-Hans-Liebherr-Strasse 1

A-9900 Lienz

Österreich

www.liebherr.com
