



Istruzioni di montaggio

Quality, Design and Innovation



home.liebherr.com/fridge-manuals



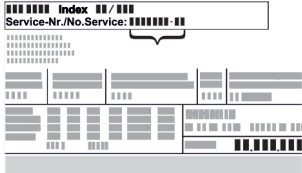






LIEBHERR

Indice

1	Avvertenze generali di sicurezza	2
2	Condizioni di installazione	3
2.1	Ambiente di installazione.....	3
2.2	Integrazione ad incasso dell'apparecchio.....	3
2.3	Installazione di diverse apparecchiature.....	5
2.4	Collegamento elettrico.....	5
3	Dimensioni di ingombro	5
4	Requisiti per la ventilazione	6
5	Collegamento all'alimentazione dell'acqua*	6
5.1	Misure per il collegamento all'alimentazione dell'acqua*.....	6
5.2	Pressione dell'acqua.....	6
6	Trasporto dell'apparecchiatura	6
7	Disimballaggio dell'apparecchio	6
8	Montaggio dei distanziatori a parete	7
9	Installazione dell'apparecchiatura	7
10	Allineamento dell'apparecchiatura	7
11	Dopo l'installazione	7
12	Smaltimento dell'imballaggio	7
13	Conversione incernieratura della porta	8
13.1	Rimozione dell'ammortizzatore di chiusura superiore*.....	8
13.2	Rimozione dell'ammortizzatore di chiusura inferiore*.....	9
13.3	Allentamento della connessione di cavi.....	11
13.4	Rimozione della porta superiore.....	11
13.5	Rimozione della porta inferiore.....	12
13.6	Spostamento degli elementi di supporto superiori.....	12
13.7	Spostamento degli elementi di supporto centrali.....	14
13.8	Spostamento degli elementi di supporto inferiori.....	14
13.9	Spostamento degli elementi di supporto della porta.....	15
13.10	Spostamento delle maniglie*.....	15
13.11	Montaggio della porta inferiore.....	17
13.12	Montaggio della porta superiore.....	17
13.13	Montaggio del collegamento cavi.....	18
13.14	Allineamento delle porte.....	18
13.15	Montaggio dell'ammortizzatore di chiusura inferiore.....	18
13.16	Montaggio dell'ammortizzatore di chiusura superiore.....	19
14	Collegamento dell'apparecchiatura all'alimentazione dell'acqua*	20
14.1	Collegamento del flessibile*.....	20
14.2	Esecuzione del controllo del circuito dell'acqua....	21
15	Serbatoio dell'acqua*	21
15.1	Inserimento del serbatoio dell'acqua.....	21
16	Filtro dell'acqua*	21
16.1	Montaggio del filtro dell'acqua.....	22
17	Collegamento dell'apparecchiatura	22

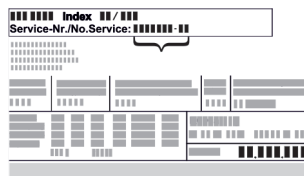
Il costruttore si impegna costantemente al perfezionamento di tutti i tipi e modelli. Certi della vostra comprensione, ci riserviamo pertanto il diritto di apportare modifiche nella forma, negli equipaggiamenti e nella tecnica.

Simbolo	Spiegazione
	<p>Leggere le istruzioni</p> <p>Per apprendere tutti i vantaggi del vostro nuovo apparecchio, vi preghiamo di leggere attentamente le indicazioni contenute nelle presenti istruzioni.</p>
	<p>Maggiori informazioni su Internet</p> <p>Le istruzioni digitali con informazioni complementari e in altre lingue sono reperibili su Internet mediante codice QR posto nella parte anteriore delle istruzioni o inserendo il numero di assistenza alla pagina home.liebherr.com/fridge-manuals.</p> <p>Il numero di servizio è riportato sulla targhetta identificativa:</p>  <p><i>Fig. Rappresentazione esemplificativa</i></p>
	<p>Controllo dell'apparecchio</p> <p>Accertarsi che tutti i componenti non abbiano subito danni durante il trasporto. In caso di reclami rivolgersi al rivenditore o al servizio di assistenza clienti.</p>
	<p>Differenze</p> <p>Le istruzioni per l'uso sono valide per più modelli, pur non escludendo eventuali differenze. I paragrafi che si riferiscono solamente determinati apparecchi sono contrassegnati con un asterisco (*).</p>
	<p>Istruzioni e risultati di procedura</p> <p>Le istruzioni di procedura sono contrassegnate con ►.</p> <p>I risultati di procedura sono contrassegnati con ▷.</p>
	<p>Video</p> <p>I video per le apparecchiature sono disponibili sul canale YouTube di Liebherr-Hausgeräte.</p>

1 Avvertenze generali di sicurezza

- Conservare accuratamente le presenti istruzioni di montaggio per poterle consultare in qualsiasi momento.
- Se si cede l'apparecchiatura, consegnare anche le istruzioni di montaggio al nuovo proprietario.
- Per utilizzare l'apparecchiatura in modo corretto e sicuro, leggere attentamente le presenti istruzioni di montaggio prima dell'impiego. Osservare sempre le istruzioni, le avvertenze di sicurezza e le indicazioni di avvertimento presenti. Sono importanti per poter installare e utilizzare l'apparecchiatura in modo sicuro e corretto.

- Per prima cosa leggere e osservare le indicazioni generali di sicurezza riportate al capitolo "Indicazioni generali di sicurezza" delle **Istruzioni per l'uso** allegate a queste istruzioni di montaggio. Se le **Istruzioni per l'uso** non sono più disponibili, è possibile scaricare le **Istruzioni per l'uso** in Internet inserendo il codice di assistenza alla pagina home.liebherr.com/fridge-manuals. Il codice di assistenza è riportato sulla targhetta identificativa:



- **Durante l'installazione dell'apparecchiatura, osservare le indicazioni di avvertimento e le altre indicazioni specifiche riportate negli altri capitoli:**

	PERICOLO	Segnala una situazione di pericolo immediato che in caso di mancato rispetto comporta come conseguenza la morte o gravi lesioni personali.
	AVVERTENZA	Segnala una situazione di pericolo che in caso di mancato rispetto potrebbe comportare come conseguenza la morte o gravi lesioni personali.
	ATTENZIONE	Segnala una situazione di pericolo che in caso di mancato rispetto potrebbe comportare come conseguenza lesioni personali di lieve o media gravità.
	ATTENZIONE	Segnala una situazione di pericolo che in caso di mancato rispetto potrebbe comportare come conseguenza danni materiali.
	Nota	Segnala indicazioni e consigli utili.

2 Condizioni di installazione

AVVERTENZA

- Pericolo di incendio a causa dell'umidità!
Se gli elementi sotto corrente o il cavo di allacciamento alla rete si bagnano, si può verificare un cortocircuito.
- L'apparecchio è progettato per l'utilizzo in ambienti chiusi. Non utilizzare l'apparecchio all'aperto o in ambienti umidi e caratterizzati da spruzzi d'acqua.

Usò conforme

- Installare e utilizzare l'apparecchio esclusivamente in ambienti chiusi.

2.1 Ambiente di installazione

AVVERTENZA

Fuoriuscita di refrigerante e olio!
Incendio. Il refrigerante contenuto nell'apparecchiatura è ecologico, ma infiammabile. Anche l'olio contenuto nell'apparecchiatura è infiammabile. Il refrigerante e l'olio che fuoriescono possono incendiarsi se presenti in concentrazioni considerevolmente alte e se entrano in contatto con una fonte di calore esterna.

- Non danneggiare i tubi del circuito del refrigerante e del compressore.

- Se l'apparecchio è installato in ambiente molto umido, sul lato esterno dell'apparecchio può formarsi della condensa. Assicurare sempre una buona ventilazione nell'ambiente di installazione.
- Quanto maggiore è la quantità di refrigerante nell'apparecchiatura, tanto più grande deve essere il locale in cui si installa l'apparecchiatura. In locali troppo piccoli in caso di perdite può formarsi una miscela infiammabile di aria e gas. A ogni 8 g di refrigerante devono corrispondere almeno 1 m³ del locale di installazione. I dati relativi al refrigerante contenuto sono riportati sulla targhetta identificativa nel vano interno dell'apparecchiatura.

2.1.1 Pavimento del locale di installazione

- Il pavimento del luogo d'installazione deve essere piano e livellato.
- La base dell'apparecchio deve presentare la stessa altezza del pavimento circostante.

2.1.2 Posizionamento nel locale di installazione

- Non posizionare l'apparecchio né in aree soggette a irraggiamento solare diretto, né vicino a sorgenti di calore o simili.
- Si può posizionare l'apparecchio nelle dirette vicinanze di un forno.
- Se si posiziona l'apparecchio nelle dirette vicinanze di un forno, il consumo di energia può aumentare leggermente. Questo dipende dalla durata e dall'intensità di utilizzo del forno.
- Montare sempre l'apparecchio con il lato posteriore e, in caso di utilizzo dei distanziatori a parete in dotazione (vedere sotto), con questi direttamente a parete.

2.2 Integrazione ad incasso dell'apparecchio

È possibile installare l'apparecchiatura tra due mobili da cucina.

Condizioni di installazione

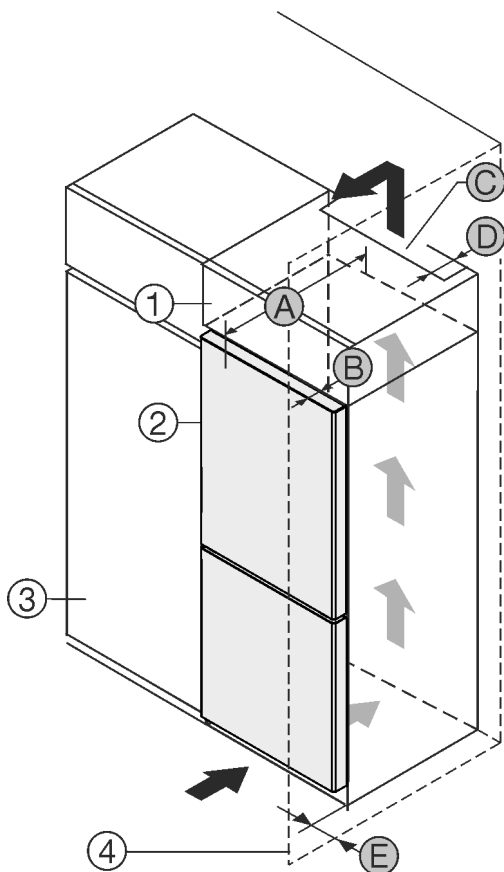


Fig. 1

- (1) Armadietto sovrapponibile *
- (2) Apparecchiatura *
- (3) Mobile da cucina *
- (4) Parete *
- (A) Profondità apparecchiatura *
- (B) Profondità porta *
- (C) Sezione di ventilazione *
- (D) Distanza lato posteriore apparecchiatura *
- (E) Distanza lato apparecchiatura *

È possibile posizionare l'apparecchiatura accanto a un mobile da cucina Fig. 1 (3).*

Sul lato posteriore dell'armadietto sovrapponibile deve essere presente un vano di scarico dell'aria con la profondità Fig. 1 (D) che attraversa l'intera larghezza dell'armadietto sovrapponibile.*

Sotto al soffitto deve essere presente la sezione di ventilazione Fig. 1 (C).*

Se si installa l'apparecchiatura con le cerniere accanto a una parete Fig. 1 (4), la distanza tra l'apparecchiatura e la parete deve essere di almeno 13 mm.*

Se si installa l'apparecchiatura con le cerniere accanto a una parete Fig. 1 (4), la distanza tra l'apparecchiatura e la parete deve essere di almeno 20 mm.*

Per poter aprire completamente la porta, installare l'apparecchiatura in modo che sporga dal frontale del mobile da cucina almeno della misura della profondità della porta Fig. 1 (B). L'apparecchiatura può sporgere ulteriormente a seconda della profondità dei mobili da cucina Fig. 1 (3) e dell'utilizzo di distanziatori a parete.*

Apparecchiature senza maniglia/con maniglia incassata:*	
A	675 mm ^x
B	75 mm
C	min 300 cm ²

Apparecchiature senza maniglia/con maniglia incassata:*	
D	min 50 mm
E	min 13 mm

^x Se si usano distanziatori a parete il valore aumenta di 15 mm (vedere 8 Montaggio dei distanziatori a parete) .*

Apparecchiature con maniglia incassata e frontale in vetro/pietra:*	
A	682 mm ^x
B	82 mm
C	min 300 cm ²
D	min 50 mm
E	min 20 mm

^x Se si usano distanziatori a parete il valore aumenta di 15 mm (vedere 8 Montaggio dei distanziatori a parete) .*

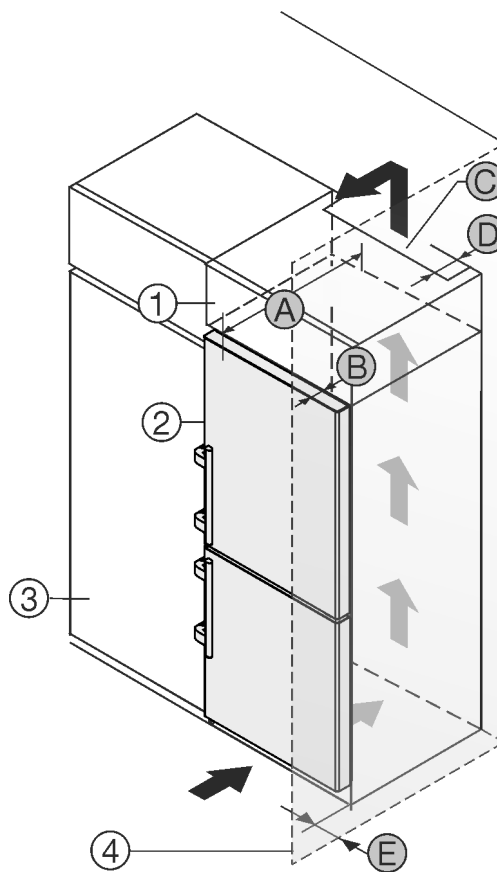


Fig. 2

- (1) Armadietto sovrapponibile *
- (2) Apparecchiatura *
- (3) Mobile da cucina *
- (4) Parete *
- (A) Profondità apparecchiatura *
- (B) Profondità porta *
- (C) Sezione di ventilazione *
- (D) Distanza lato posteriore apparecchiatura *
- (E) Distanza lato apparecchiatura *

È possibile posizionare l'apparecchiatura accanto a un mobile da cucina Fig. 2 (3).*

Sul lato posteriore dell'armadietto sovrapponibile deve essere presente un vano di scarico dell'aria con la profondità Fig. 2 (D) che attraversa l'intera larghezza dell'armadietto sovrapponibile.*

Sotto al soffitto deve essere presente la sezione di ventilazione Fig. 2 (C)*.

Se si installa l'apparecchiatura con le cerniere accanto a una parete Fig. 2 (4), la distanza tra l'apparecchiatura e la parete deve essere di almeno 57 mm, che corrisponde alla sporgenza della maniglia a porta aperta.*

Per poter aprire completamente la porta, installare l'apparecchiatura in modo che sporga dal frontale del mobile da cucina almeno della misura della profondità della porta Fig. 2 (B). L'apparecchiatura può sporgere ulteriormente a seconda della profondità dei mobili da cucina Fig. 2 (3) e dell'utilizzo di distanziatori a parete.*

Apparecchiature con maniglia tubolare:*	
A	675 mm ^x
B	75 mm
C	min 300 cm ²
D	min 50 mm
E	min 57 mm

^x Se si usano distanziatori a parete il valore aumenta di 15 mm (vedere 8 Montaggio dei distanziatori a parete).*

Nota

Tramite il servizio di assistenza clienti è possibile acquistare un set per limitare l'angolo di apertura della porta a 90° per apparecchiature con chiusura ammortizzata.

Assicurarsi che siano rispettate le condizioni seguenti:

- Le dimensioni della nicchia sono rispettate.
- I requisiti di ventilazione sono rispettati (vedere 4 Requisiti per la ventilazione).

2.3 Installazione di diverse apparecchiature

ATTENZIONE

Pericolo di danni a causa dell'acqua di condensa!

- Non installare l'apparecchio direttamente accanto ad un altro frigorifero/congelatore.

Gli apparecchi sono sviluppati per i più diversi tipi di installazione. Combinare gli apparecchi esclusivamente se sviluppati a tale scopo. La seguente tabella mostra il possibile tipo di installazione a seconda del modello:

Tipo di installazione	Modello
single	tutti i modelli
Side-by-Side (SBS)	modelli la cui denominazione inizia con S...
Affiancata con 70 mm di distanza tra le apparecchiature	tutti i modelli senza riscaldamento della parete laterale

Se questa distanza non viene rispettata, fra le pareti laterali degli apparecchi si forma acqua di condensa.

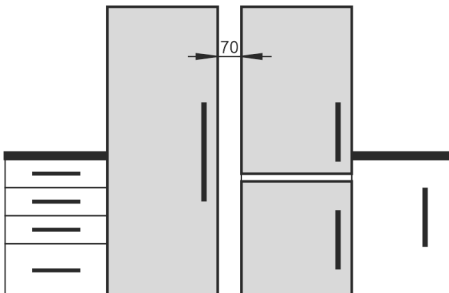


Fig. 3

Assemblare gli apparecchi secondo le istruzioni di montaggio separate.

2.4 Collegamento elettrico



AVVERTENZA

Pericolo di incendio dovuto a un'installazione non corretta! Se il cavo di alimentazione o la spina toccano il lato posteriore dell'apparecchiatura, le vibrazioni dell'apparecchiatura possono danneggiare il cavo di alimentazione o la spina, causando un cortocircuito.

- Durante l'installazione dell'apparecchiatura, accertarsi che non vi siano cavi di alimentazione incastrati sotto l'apparecchiatura.
- Installare l'apparecchio in modo da evitare il contatto con il connettore o con il cavo di rete.
- Non collegare nessuna apparecchiatura alle prese sul lato posteriore dell'apparecchiatura.
- Le prese multiple o gli attacchi multipli e altri dispositivi elettronici (come ad es. i trasformatori alogeni) **non** devono essere posizionati e utilizzati sul lato posteriore delle apparecchiature.

3 Dimensioni di ingombro

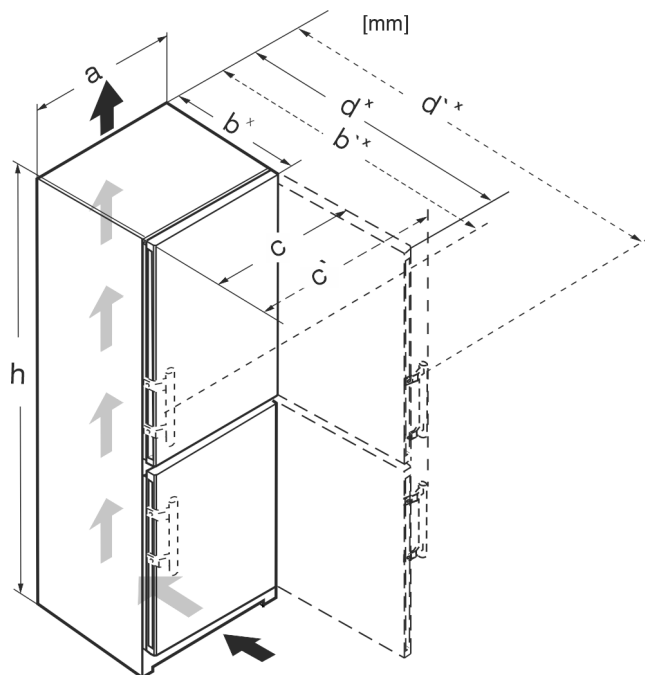


Fig. 4

	h	a	b	b'	c	c'	d	d'
CN.. 52..	1855	597	675 ^x	719 ^x	609	654	1215 ^x	1222 ^x
SCN.. 52..(i)	1855	597	675 ^x	719 ^x	609	654	1215 ^x	1222 ^x
SBN.. 52..(i)	1855	597	675 ^x	719 ^x	609	654	1215 ^x	1222 ^x
SWN.. 52..(i)	1855	597	675 ^x	—	609	—	1215 ^x	—
CN.. 57..(i)	2015	597	675 ^x	719 ^x	609	654	1215 ^x	1222 ^x
CBN.. 575(i) / 576i	2015	597	675 ^x	719 ^x	609	654	1215 ^x	1222 ^x
CBN.. 578(i) / 579i	2015	597	675 ^x	—	609	—	1217 ^x	—
CBN.. 573i	2015	597	675 ^x	—	609	—	1217 ^x	—

Requisiti per la ventilazione

CBN.. 5773	2015	597	682 ^x	–	609	–	1217 ^x	–
CN.. 77..(i)	2015	747	675 ^x	719 ^x	759	804	1365 ^x	1372 ^x
CBN.. 76..(i)	1855	747	675 ^x	719 ^x	759	804	1365 ^x	1372 ^x
CBN.. 775(i)	2015	747	675 ^x	719 ^x	759	804	1365 ^x	1372 ^x
CBN.. 778i	2015	747	675 ^x	–	759	–	1367 ^x	–

^x Negli apparecchi con distanziatori a parete in dotazione la misura aumenta di 15 mm.

4 Requisiti per la ventilazione

ATTENZIONE

Pericolo di danni dovuti al surriscaldamento per una ventilazione insufficiente!

Una ventilazione insufficiente può danneggiare il compressore.

- ▶ Prestare attenzione a una sufficiente ventilazione.
- ▶ Rispettare i requisiti di ventilazione.

Se l'apparecchiatura è integrata nei mobili da cucina, osservare rigorosamente i seguenti requisiti di ventilazione:

- Le nervature distanziali sul lato posteriore dell'apparecchiatura consentono una sufficiente ventilazione. Nella posizione finale queste non devono trovarsi in rientranze o aperture.
- In linea di massima: quanto maggiore è la sezione di ventilazione, quanto maggiore è il risparmio energetico dell'apparecchiatura.

5 Collegamento all'alimentazione dell'acqua*

Se l'apparecchiatura è dotata di un attacco per l'acqua, la dotazione comprende il flessibile per l'acqua.*

Nota

È possibile acquistare un flessibile di un'altra lunghezza disponibile tra gli accessori.*

Panoramica delle misure per il collegamento all'alimentazione dell'acqua:*	(vedere 5.1 Misure per il collegamento all'alimentazione dell'acqua*) *
Requisiti della pressione dell'acqua:	(vedere 5.2 Pressione dell'acqua)
Realizzare il collegamento all'alimentazione dell'acqua:	(vedere 14 Collegamento dell'apparecchiatura all'alimentazione dell'acqua*)

5.1 Misure per il collegamento all'alimentazione dell'acqua*

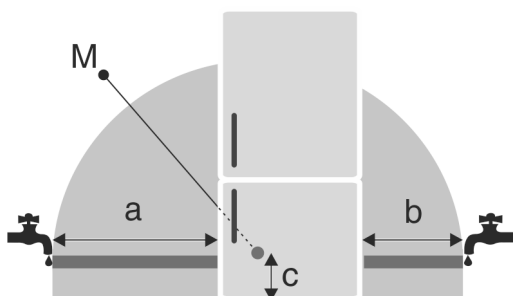


Fig. 5

(a) Lunghezza massima disponibile del flessibile

(c) Distanza valvola elettromagnetica dal suolo

(b) Lunghezza massima disponibile del flessibile

(M) Valvola elettromagnetica

Per apparecchiature larghe 600 mm:*

a*	b*	c*
~ 1150 mm	~ 1000 mm	~ 150 mm

Per apparecchiature larghe 750 mm:*

a*	b*	c*
~ 1075 mm	~ 925 mm	~ 150 mm

5.2 Pressione dell'acqua

Il tubo di collegamento dell'acqua e la valvola elettromagnetica dell'apparecchiatura sono adatti per una pressione dell'acqua fino a 1 MPa (10 bar).

Per garantire che l'apparecchiatura funzioni correttamente (portata, dimensione cubetti di ghiaccio, rumorosità), mantenere i seguenti valori della pressione dell'acqua:

Pressione dell'acqua:*	
bar*	MPa*
da 1,5 a 6,2	da 0,15 a 0,62

Pressione dell'acqua se si usa un filtro dell'acqua:*	
bar*	MPa*
da 2,8 a 6,2	da 0,28 a 0,62

Se la pressione è superiore a 6,2 bar:

- ▶ Collegare a monte un riduttore di pressione.
- ▶ Realizzare il collegamento all'alimentazione dell'acqua. (vedere 14 Collegamento dell'apparecchiatura all'alimentazione dell'acqua*)

6 Trasporto dell'apparecchiatura



AVVERTENZA

Pericolo di lesioni a causa di pezzi di vetro!*

In caso di trasporto a un'altezza superiore a 1500 m, le lastre di vetro della porta possono frantumarsi. Le schegge sono appuntite e possono provocare gravi lesioni.

- ▶ Adottare misure protettive adeguate.

Per il trasporto dell'apparecchiatura attenersi a quanto segue:

- ▶ Trasportare l'apparecchiatura in posizione verticale.
- ▶ Trasportare l'apparecchiatura ricorrendo all'aiuto di altre due persone.

All'atto della prima messa in funzione:

- ▶ Trasportare l'apparecchiatura imballata.

Per il trasporto dell'apparecchiatura dopo la prima messa in funzione (ad es. per il trasloco o la pulizia):

- ▶ Svuotare l'apparecchiatura.
- ▶ Bloccare la porta contro l'apertura accidentale.

7 Disimballaggio dell'apparecchio

In caso di danni all'apparecchio, rivolgersi immediatamente al fornitore – prima della sua installazione.

Montaggio dei distanziatori a parete

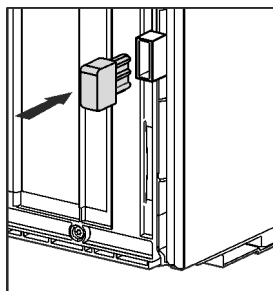
- ▶ Verificare che l'apparecchio e l'imballaggio non abbiano subito danni durante il trasporto. Rivolgersi immediatamente al fornitore se si sospetta la presenza di danni.
- ▶ Rimuovere tutti i materiali dal retro o dalle pareti laterali dell'apparecchio, che possono impedire un'installazione e/o una ventilazione regolare.
- ▶ Rimuovere tutte le pellicole protettive dall'apparecchio. Non usare oggetti appuntiti o affilati!

8 Montaggio dei distanziatori a parete

Con i distanziatori murali, il vostro apparecchio raggiunge il consumo di energia dichiarato e non si forma dell'acqua di condensa in caso di molta umidità ambientale. Il dispositivo funziona perfettamente anche senza l'utilizzo di distanziatori, ma consuma leggermente di più.

Quando si utilizzano i distanziatori murali, la profondità dell'apparecchio aumenta di circa 15 mm.

- ▶ Apparecchiatura con distanziatori a parete inclusi: Montare i distanziatori a parete a destra e a sinistra sul retro dell'apparecchiatura.



9 Installazione dell'apparecchiatura



ATTENZIONE

Pericolo di lesioni dovuto ad apparecchiatura pesante!

- ▶ Trasportare l'apparecchiatura nel luogo d'installazione sempre in due.



ATTENZIONE

Pericolo di lesioni e di danni!*

La porta può urtare contro la parete e quindi danneggiarsi. Nelle porte di vetro, il vetro danneggiato può provocare ferite!

- ▶ Proteggere la porta di vetro prima che urti contro la parete. Applicare alla parete dei fermaporta, ad es. dei feltrini.
- ▶ È possibile ordinare successivamente presso il servizio di assistenza un limitatore di apertura della porta a 90°.



AVVERTENZA

Pericolo di lesioni e danni a causa di un'apparecchiatura instabile!

L'apparecchiatura può ribaltarsi.

- ▶ Fissare l'apparecchiatura seguendo le istruzioni.



AVVERTENZA

Pericolo di incendio e di danneggiamento!

- ▶ Non appoggiare apparecchi, ad. es. microonde, tostapane, ecc. sull'apparecchio!

Accertarsi che vengano osservate le seguenti condizioni preliminari:

- Spostare l'apparecchiatura solo quando non è carica.
- Installare l'apparecchiatura avvalendosi tassativamente di un aiuto.

10 Allineamento dell'apparecchiatura



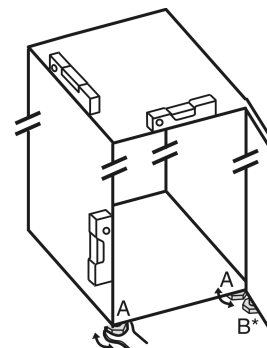
ATTENZIONE

Pericolo di lesioni e di danni in seguito a ribaltamento e caduta della porta dell'apparecchio!

Se il piedino di regolazione aggiuntivo nel blocco di supporto inferiore non appoggia correttamente sul pavimento, la porta può cadere o l'apparecchio può ribaltarsi. Questo può provocare danni materiali e lesioni.

- ▶ Svitare il piedino di regolazione nel blocco di supporto fino a farlo appoggiare sul pavimento.
- ▶ Poi girare ancora di 90°.

- ▶ Allineare l'apparecchiatura utilizzando la chiave fissa in dotazione e livellarla mediante i piedini di regolazione (A) e con l'ausilio di una livella.
- ▶ Successivamente puntellare la porta: Svitare il piedino di regolazione nel blocco di supporto (B) fino ad appoggio sul pavimento, quindi ruotare ancora di 90°.



- ▶ Successivamente puntellare la porta: svitare il piedino di regolazione con la chiave fissa SW10 nel blocco di supporto (B) fino ad appoggio sul pavimento, quindi ruotare ancora di 90°.

11 Dopo l'installazione

- ▶ Staccare le pellicole protettive dal lato esterno dell'involucro.
- ▶ Staccare le pellicole protettive dai motivi ornamentali.
- ▶ Staccare le pellicole protettive dai motivi ornamentali e dai frontalini dei cassetti.
- ▶ Staccare le pellicole protettive dalla parete posteriore in acciaio.
- ▶ Rimuovere tutti gli elementi di protezione per il trasporto.
- ▶ Pulire l'apparecchiatura. (vedere le istruzioni per l'uso)
- ▶ Annotare il tipo (modello, numero), la denominazione dell'apparecchiatura, il numero di apparecchiatura/numero di serie, la data di acquisto e l'indirizzo del rivenditore.

12 Smaltimento dell'imballaggio



AVVERTENZA

Pericolo di soffocamento a causa del materiale d'imballaggio e di film!

- ▶ Non lasciare giocare i bambini con il materiale d'imballaggio.

L'imballaggio è realizzato con materiali riutilizzabili:

- Cartone ondulato/cartone
- Pezzi di schiuma di polistirolo

Conversione incernieratura della porta

- Film e buste di polietilene
- Reggette in polipropilene
- Telaio di legno inchiodato con disco in polietilene*
- Conferire il materiale di imballaggio presso un centro di raccolta autorizzato.

13 Conversione incernieratura della porta

Attrezzo

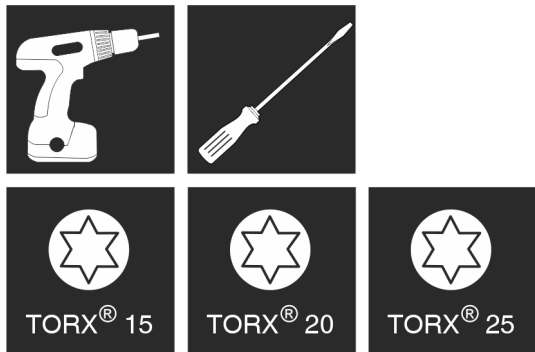


Fig. 6



AVVERTENZA

Pericolo di lesioni a causa della caduta della porta!
Se gli elementi di supporto non sono ben avvitati, la porta può cadere. Questo può causare gravi lesioni. È inoltre possibile che la porta non si chiuda e in tal caso l'apparecchiatura non raffredda correttamente.

- Avvitare saldamente i blocchi di supporto a 4 Nm.
- Controllare tutte le viti ed eventualmente serrarle.

Per apparecchi **con ammortizzatore di chiusura** fare riferimento ai paragrafi:

- Per apparecchi **con** ammortizzatore di chiusura
- Per tutti gli apparecchi

ATTENZIONE

Pericolo di danneggiamento per apparecchi Side-by-Side dovuto all'acqua di condensa!*

Certi apparecchi possono essere installati come combinazioni Side-by-Side (due apparecchi accostati).

Se il vostro apparecchio è un **apparecchio Side-by-Side (SBS)**:

- installare la combinazione SBS come da foglio allegato.

Se la **disposizione degli apparecchi è predefinita**:

- Non cambiare la battuta della porta.

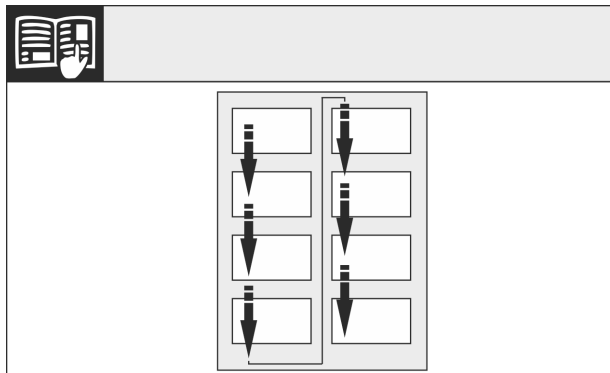


Fig. 7

Osservare la direzione di lettura.

13.1 Rimozione dell'ammortizzatore di chiusura superiore*

Per apparecchi con ammortizzatore di chiusura:*

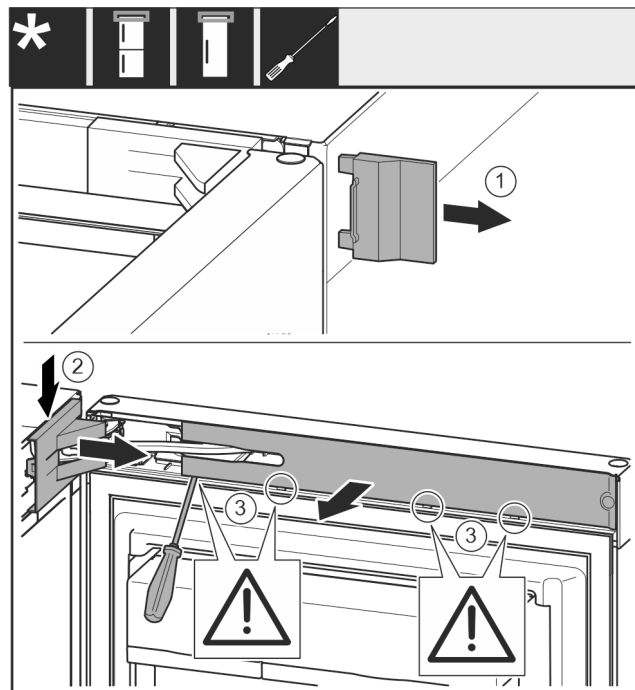


Fig. 8

- Aprire la porta superiore.

ATTENZIONE

Pericolo di danni!

Se la guarnizione della porta è danneggiata, è possibile che la porta non chiuda correttamente e che il raffreddamento non sia sufficiente.

- Non danneggiare la guarnizione della porta con il cacciavite!

- Rimuovere la copertura esterna. Fig. 8 (1)
- Disinnestare e allentare la copertura del blocco di supporto. Rimuovere la copertura del blocco di supporto. Fig. 8 (2)
- Disinnestare il pannello con un cacciavite a testa a intaglio e ruotarla lateralmente. Fig. 8 (3)

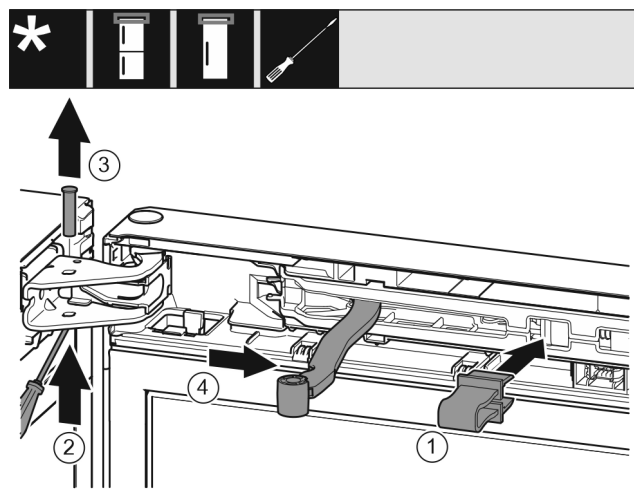


Fig. 9



ATTENZIONE

Pericolo di schiacciamento a causa dello snodo che si chiude!

► Innestare la protezione.

- Innestare la protezione nell'apertura. *Fig. 9 (1)*
- Spingere verso l'esterno il perno con un cacciavite. *Fig. 9 (2)*
- Estrarre il perno verso l'alto. *Fig. 9 (3)*
- Ruotare il giunto articolato in direzione della porta. *Fig. 9 (4)*

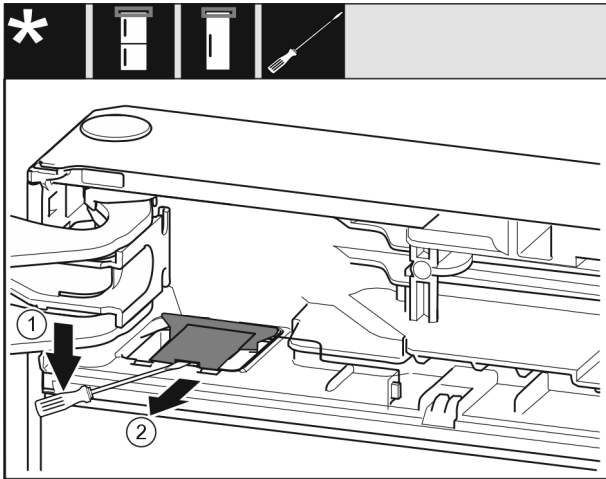


Fig. 10

- Disinnestare il coperchio con un cacciavite a testa a intaglio e sollevarlo. *Fig. 10 (1)*
- Estrarre la copertura. *Fig. 10 (2)*

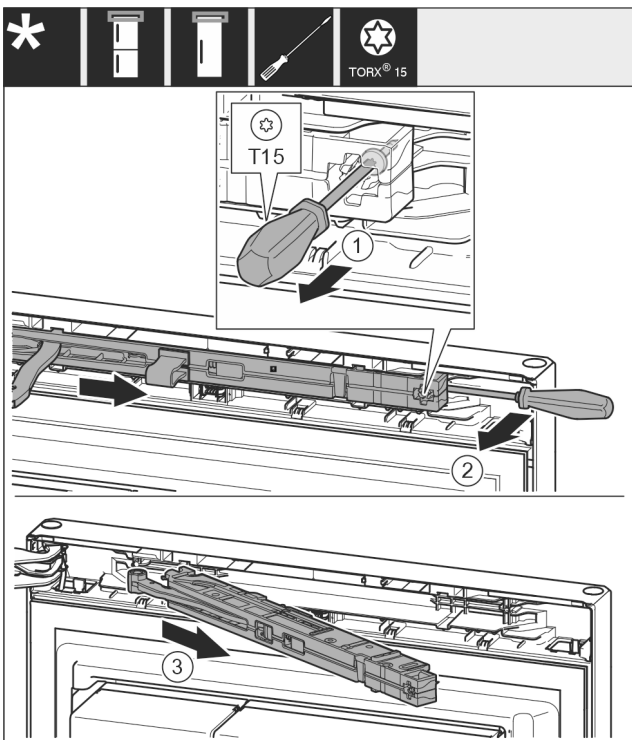


Fig. 11

- Allentare la vite di ca. 14 mm sull'unità ammortizzatore di chiusura con il cacciavite T15. *Fig. 11 (1)*
- Spingere con un cacciavite sul lato maniglia dietro l'unità ammortizzatore di chiusura e ruotarla in avanti. *Fig. 11 (2)*
- Estrarre l'unità ammortizzatore di chiusura. *Fig. 11 (3)*

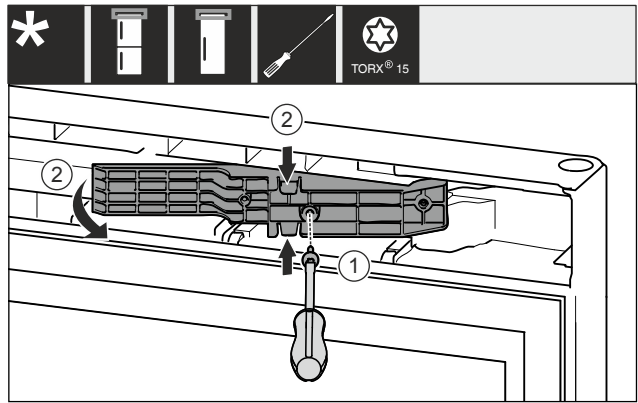


Fig. 12 *

- Allentare le viti con il cacciavite T15. *Fig. 12 (1)**
- Estrarre l'adattatore. *Fig. 12 (2)**

13.2 Rimozione dell'ammortizzatore di chiusura inferiore*

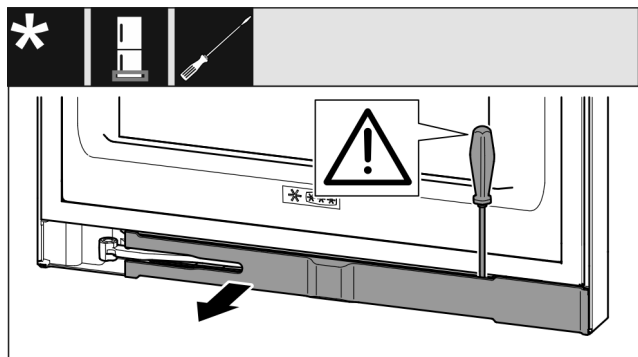


Fig. 13

- Aprire la porta inferiore.

ATTENZIONE

Pericolo di danni!

Se la guarnizione della porta è danneggiata, è possibile che la porta non chiuda correttamente e che il raffreddamento non sia sufficiente.

- Non danneggiare la guarnizione della porta con il cacciavite!
- Disinnestare il pannello con un cacciavite per viti a intaglio e inclinarlo di lato *Fig. 13 ()*.

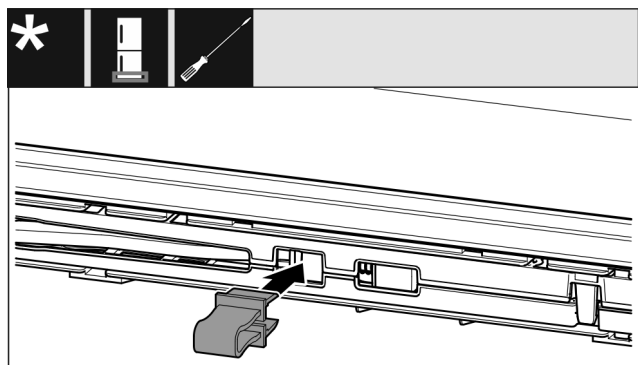


Fig. 14



ATTENZIONE

Pericolo di schiacciamento a causa dello snodo che si chiude!

- Innestare la protezione.

Conversione incernieratura della porta

- ▶ Innestare il fermo nell'apertura Fig. 14 ().

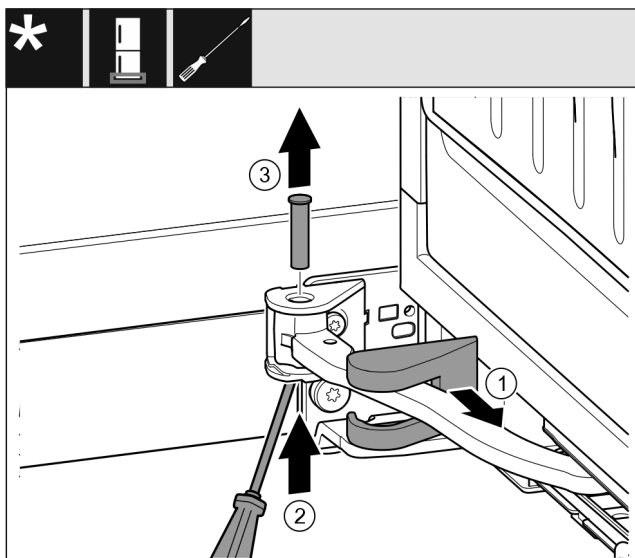


Fig. 15

- ▶ Rimuovere la copertura del blocco di supporto e spingerla lungo il giunto articolato. Fig. 15 (1)
- ▶ Sollevare dal basso il perno con un dito o un cacciavite. Fig. 15 (2)
- ▶ Spingere con un cacciavite sotto la testa del perno ed estrarre. Fig. 15 (3)

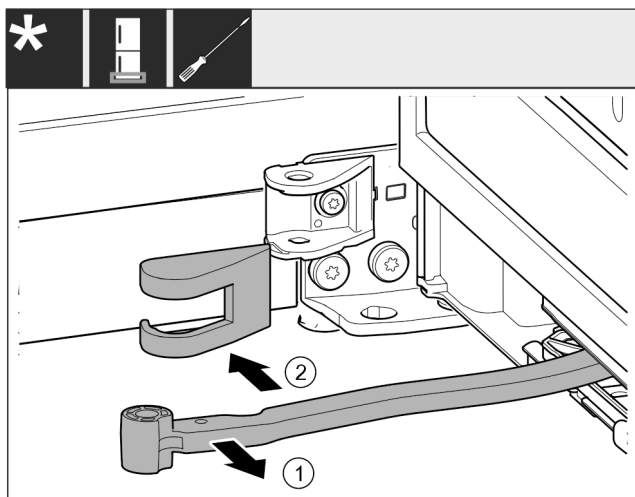


Fig. 16

- ▶ Ruotare il giunto articolato in direzione della porta. Fig. 16 (1)
- ▶ Rimuovere la copertura del blocco di supporto. Fig. 16 (2)

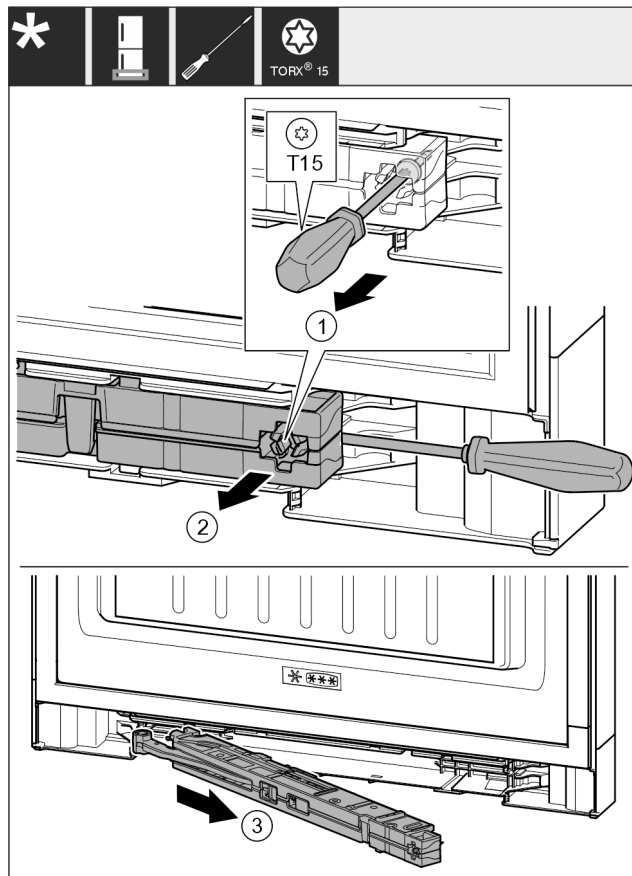


Fig. 17

- ▶ Allentare la vite di ca. 14 mm sull'unità ammortizzatore di chiusura con il cacciavite T15. Fig. 17 (1)
- ▶ Spingere con un cacciavite sul lato maniglia dietro l'unità ammortizzatore di chiusura. Ruotare l'unità in avanti. Fig. 17 (2)
- ▶ Estrarre l'unità. Fig. 17 (3)
- ▶ Mettere da parte l'unità ammortizzatore di chiusura.

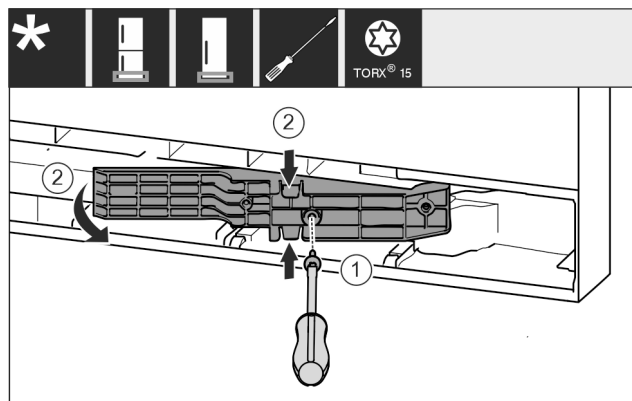


Fig. 18 *

- ▶ Allentare le viti con il cacciavite T15. Fig. 18 (1)*
- ▶ Estrarre l'adattatore. Fig. 18 (2)*

13.3 Allentamento della connessione di cavi

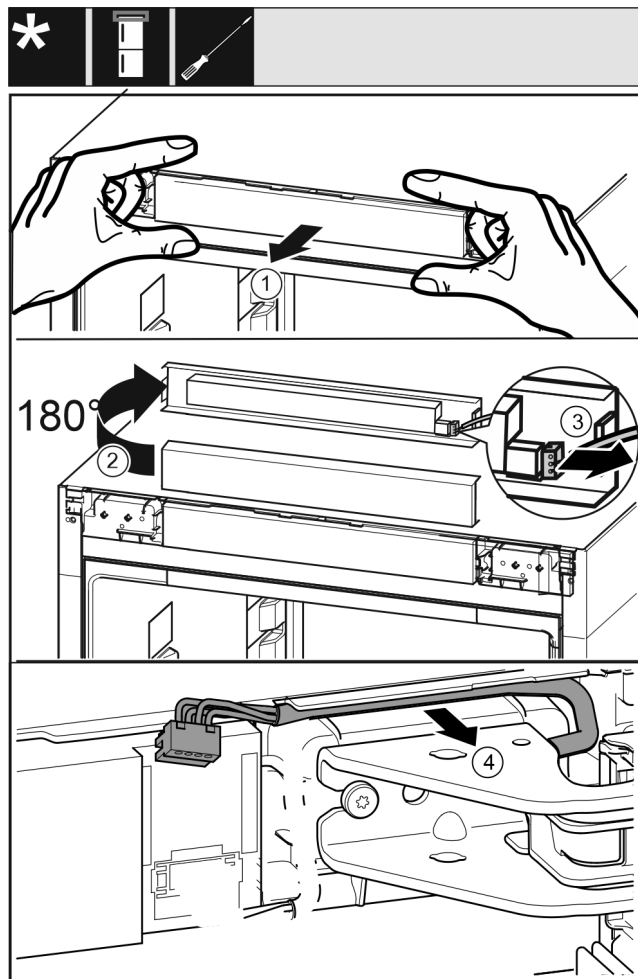


Fig. 19

- ▶ Rimuovere con cautela in avanti il pannello di comando. Fig. 19 (1)
- ▶ Ruotare verso l'alto di 180° il pannello di comando. Fig. 19 (2)
- ▶ Spingere all'indietro il nasello di arresto ed estrarre con cautela il connettore. Fig. 19 (3)
- ▶ Staccare con cautela dalla guida il cavo sopra il blocco di supporto. Fig. 19 (4)

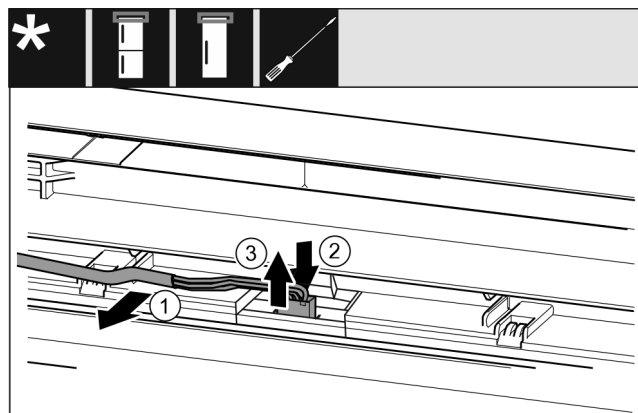


Fig. 20

- ▶ Staccare con cautela il cavo grigio dalla guida nella porta. Fig. 20 (1)
- ▶ Spingere all'indietro la linguetta dietro il connettore. Fig. 20 (2)
- ▶ Estrarre con cautela il connettore verso l'alto. Fig. 20 (3)

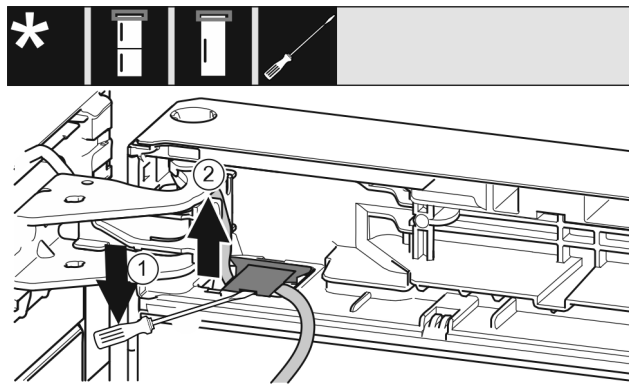


Fig. 21

- ▶ Con il cacciavite a testa a intaglio sollevare la copertura ed estrarla. Fig. 21 (1)
- ▶ Estrarre il cavo. Fig. 21 (2)

13.4 Rimozione della porta superiore

Nota

- ▶ Togliere tutti gli alimenti dai balconcini prima di rimuovere la porta, per evitare che cadano.

Per tutti gli apparecchi:

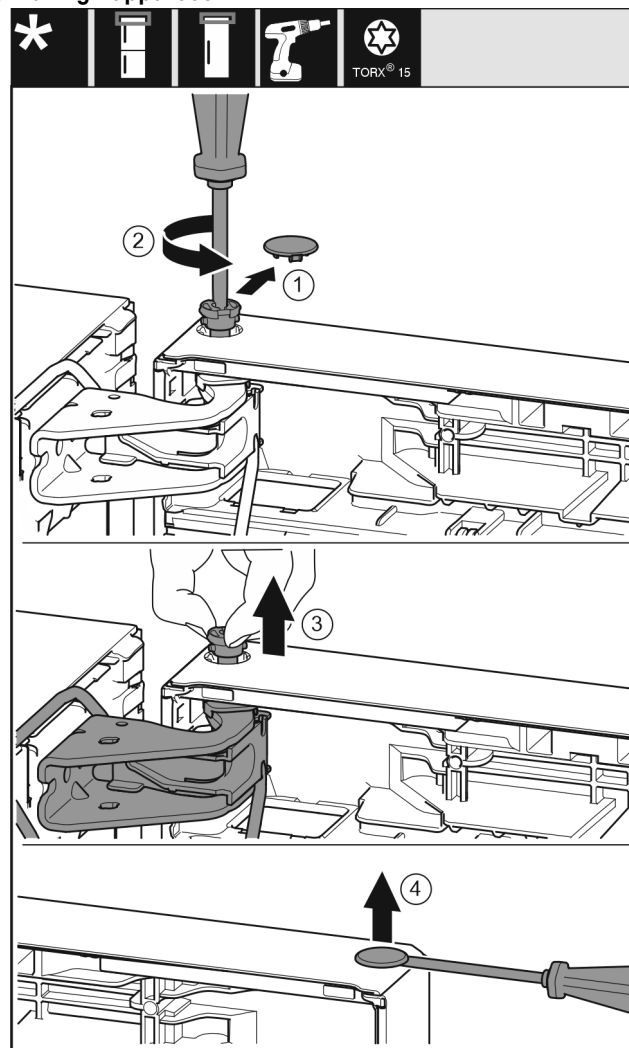


Fig. 22

Conversione incernieratura della porta



ATTENZIONE

Pericolo di lesioni in caso di ribaltamento della porta!

- ▶ Fissare in modo sicuro la porta.
 - ▶ Chiudere con cura la porta.
-
- ▶ Estrarre con cautela la copertura di protezione. Fig. 22 (1)
 - ▶ Con un cacciavite T15 svitare un po' il perno. Fig. 22 (2)
 - ▶ Tenere ferma la porta ed estrarre il perno con le dita. Fig. 22 (3)
 - ▶ Sollevare la porta e metterla da parte.
 - ▶ Con un cacciavite a testa a intaglio sollevare con cautela i tappi a vite dalla boccola della porta ed estrarli. Fig. 22 (4)

13.5 Rimozione della porta inferiore

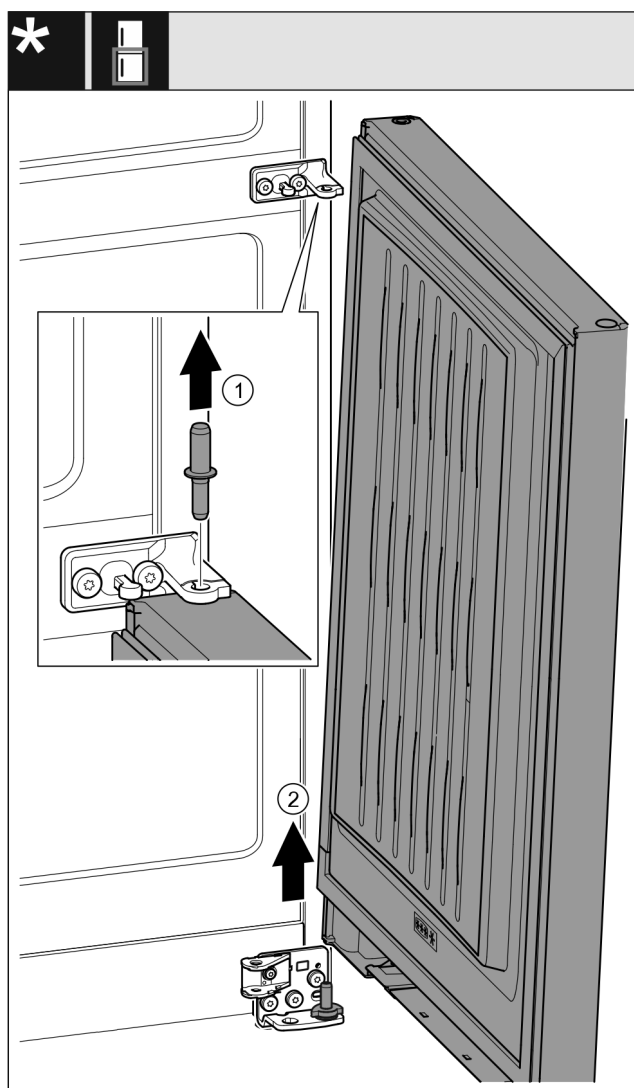


Fig. 23*



ATTENZIONE

Pericolo di lesioni in caso di ribaltamento della porta!

- ▶ Fissare in modo sicuro la porta.
 - ▶ Chiudere con cura la porta.
-
- ▶ Estrarre il perno verso l'alto. Fig. 23 (1)*
 - ▶ Aprire la porta, tirarla verso l'alto e metterla da parte. Fig. 23 (2)*

13.6 Spostamento degli elementi di supporto superiori

Per tutti gli apparecchi:

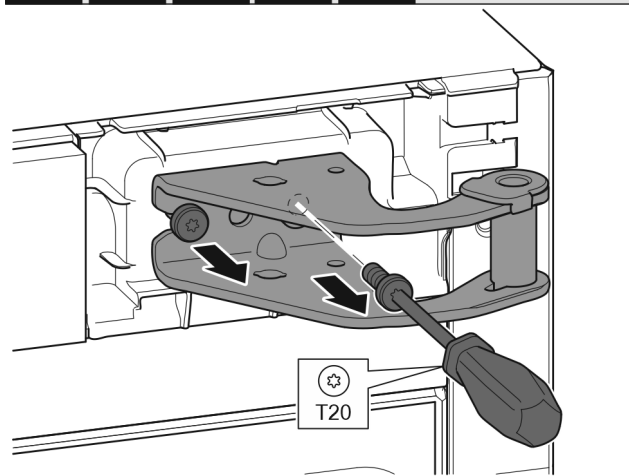


Fig. 24

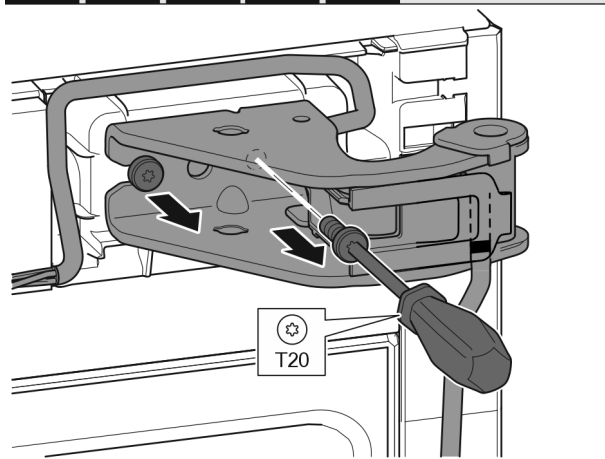


Fig. 25

- ▶ Svitare con il cacciavite T20 entrambe le viti.
- ▶ Sollevare il blocco di supporto e rimuoverlo.
- ▶ Sollevare blocco di supporto e cavo e rimuoverli.

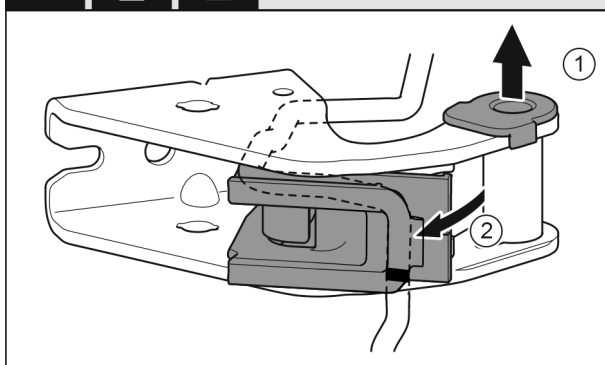


Fig. 26

- ▶ Estrarre la boccola dalla guida. Fig. 26 (1)
- ▶ Ruotare verso l'esterno il supporto cavi. Fig. 26 (2)

Conversione incernieratura della porta

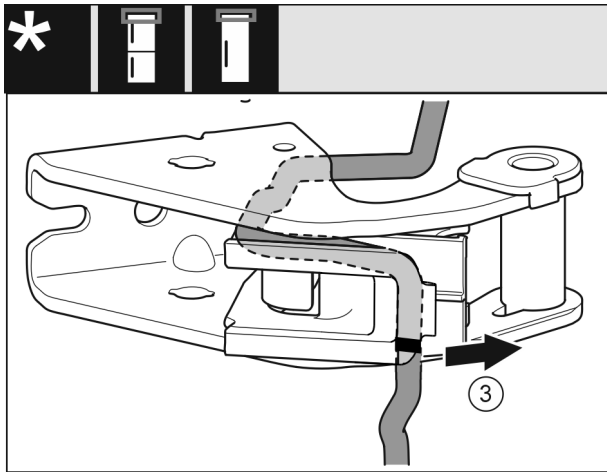


Fig. 27

- Smontare il cavo con il supporto dal blocco di supporto. Fig. 27 (3)

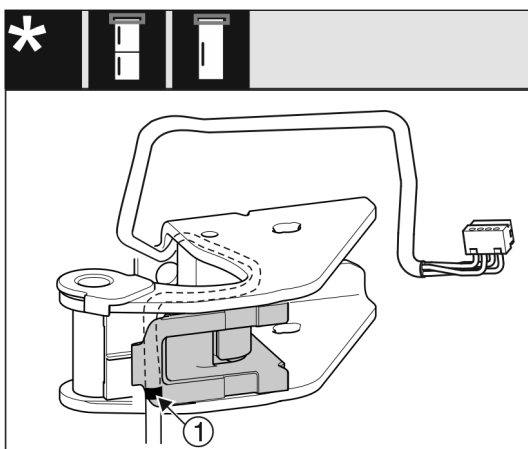


Fig. 28

- Introdurre il cavo al contrario nella scanalatura superiore del supporto cavi.
- ▷ La marcatura centrale deve risultare sul bordo del supporto cavi Fig. 28 (1).
- Ruotare verso l'interno il supporto cavi.

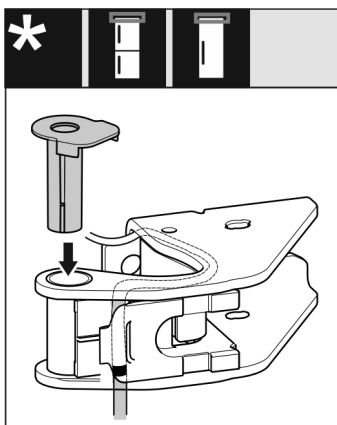


Fig. 29

- Inserire la boccia dall'altro lato e innestarla.

ATTENZIONE

Pericolo di schiacciamento del cavo

- Nel posare il cavo fare attenzione alle marcature. Posare l'estremità del cavo con la doppia marcatura nell'elemento terminale della porta.

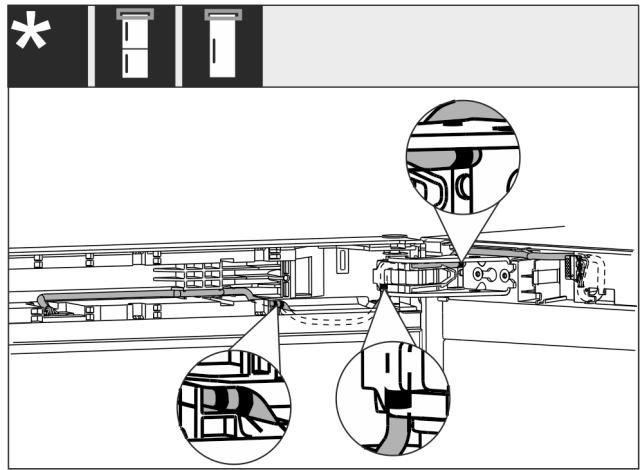


Fig. 30

Terminata questa operazione, la posa del cavo deve apparire come indicato nella figura.

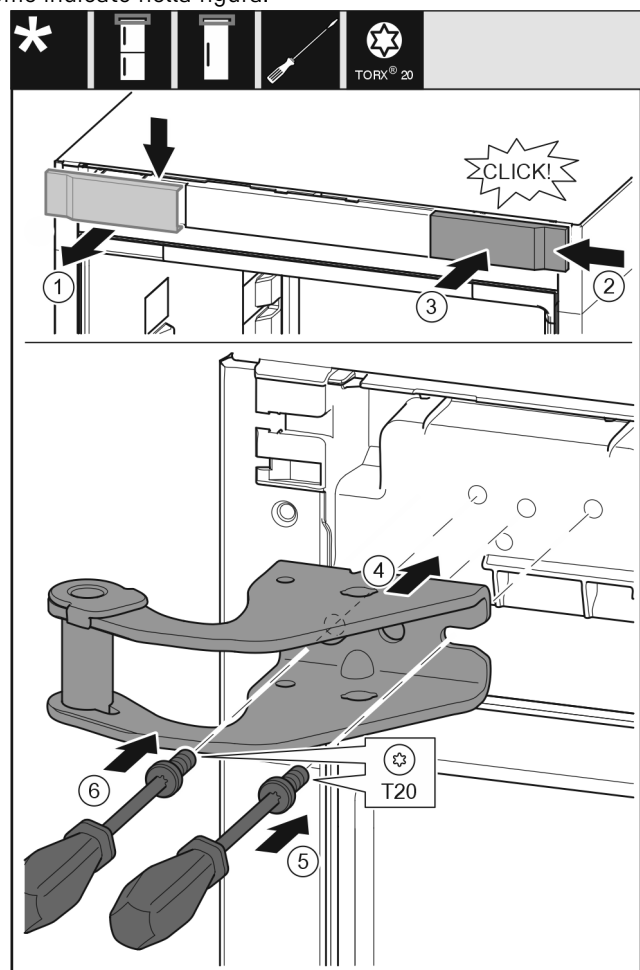


Fig. 31

- Rimuovere la copertura dall'alto in avanti. Fig. 31 (1)
- Ruotare la copertura di 180° e agganciarla sull'altro lato da destra. Fig. 31 (2)
- Innestare la copertura. Fig. 31 (3)
- Applicare il blocco di supporto superiore. Fig. 31 (4)
- Applicare la vite con il cacciavite T20 e serrare. Fig. 31 (5)
- Applicare la vite con il cacciavite T20 e serrare. Fig. 31 (6)

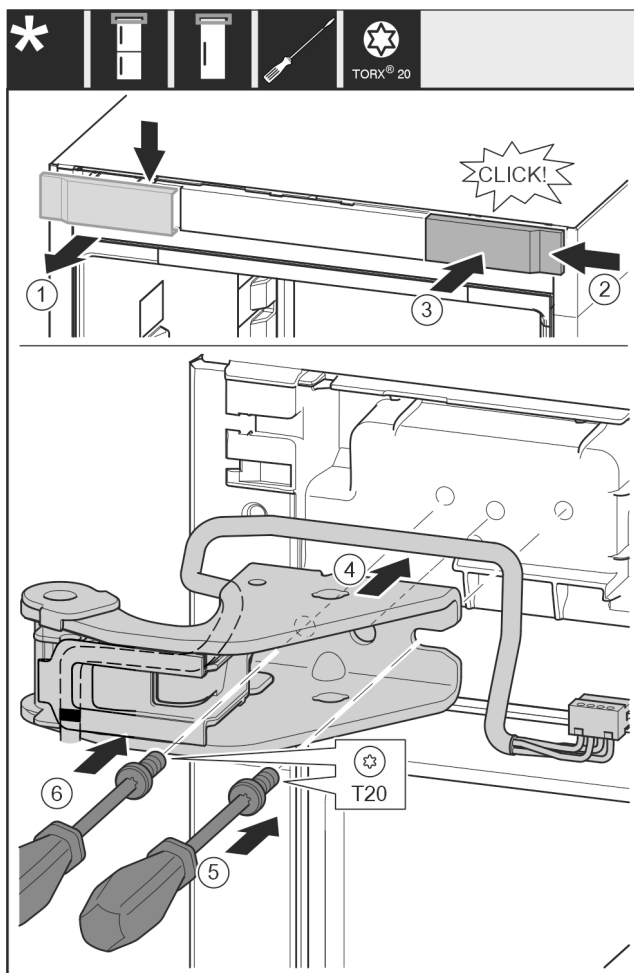


Fig. 32

- ▶ Rimuovere la copertura dall'alto in avanti. Fig. 32 (1)
- ▶ Ruotare la copertura di 180° e agganciarla sull'altro lato da destra. Fig. 32 (2)
- ▶ Innestare la copertura. Fig. 32 (3)
- ▶ Applicare il blocco di supporto superiore. Fig. 32 (4)
- ▶ Applicare la vite con il cacciavite T20 e serrare. Fig. 32 (5)
- ▶ Applicare la vite con il cacciavite T20 e serrare. Fig. 32 (6)

13.7 Spostamento degli elementi di supporto centrali

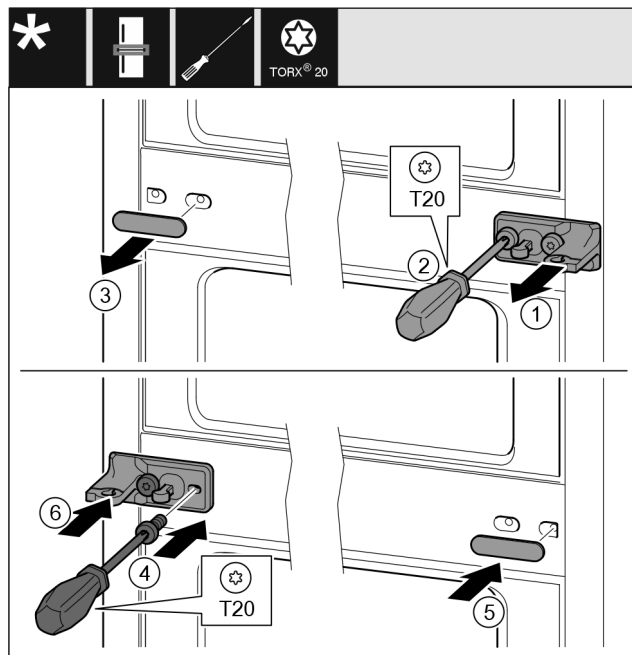


Fig. 33

- ▶ Estrarre la rondella. Fig. 33 (1)
- ▶ Svitare le viti con il cacciavite T20. Fig. 33 (2)
- ▶ Rimuovere con cautela la copertura. Fig. 33 (3)
- ▶ Ruotare il blocco di supporto con lamina di 180° e avvitarlo saldamente sull'altro lato. Fig. 33 (4)
- ▶ Applicare la copertura ruotata di 180° sull'altro lato. Fig. 33 (5)
- ▶ Spingere la rondella dal lato anteriore. Fig. 33 (6)

13.8 Spostamento degli elementi di supporto inferiori

Per tutti gli apparecchi:

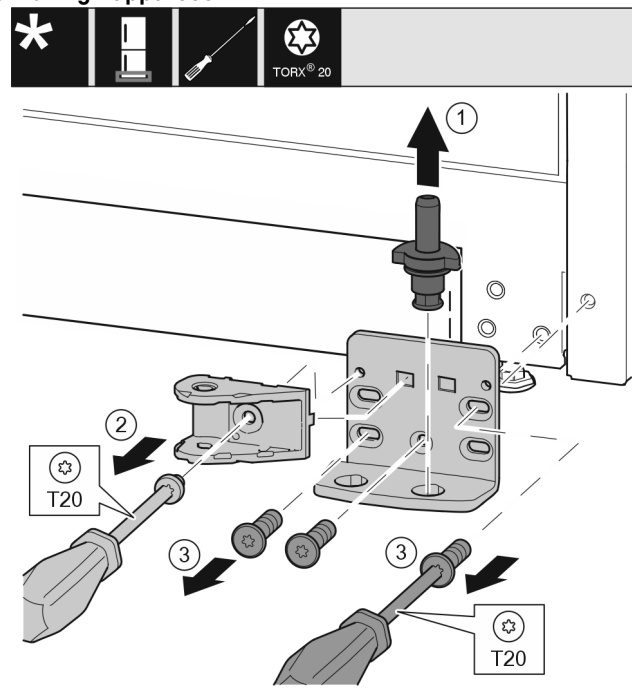


Fig. 34 *

- ▶ Estrarre completamente il perno di supporto verso l'alto. Fig. 34 (1)*

Conversione incernieratura della porta

- ▶ Svitare la vite con il cacciavite T20 e rimuovere il collegamento dell'ammortizzatore di chiusura. *Fig. 34 (2)*
- ▶ Svitare le viti con il cacciavite T20 e rimuovere il blocco di supporto. *Fig. 34 (3)**

Per tutti gli apparecchi:

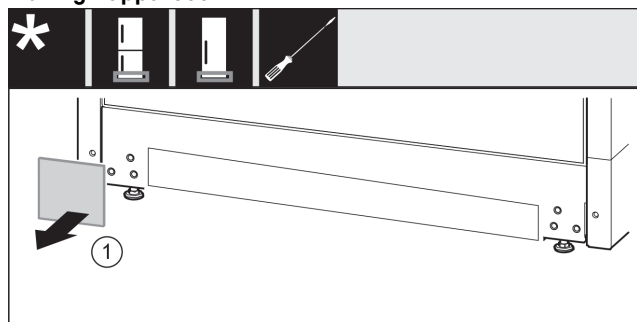


Fig. 35

- ▶ Togliere la copertura. *Fig. 35 (1)*

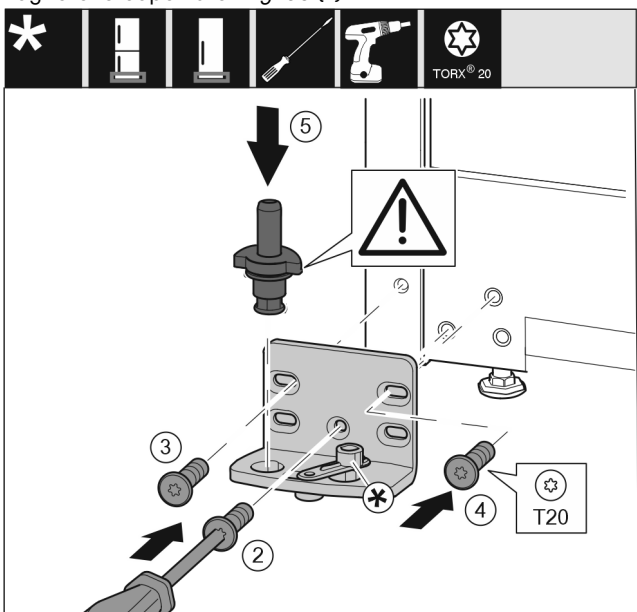


Fig. 36

- ▶ Applicare il blocco di supporto sull'altro lato e avvitare con un cacciavite T20. Iniziare dalla vite 2 in basso al centro. *Fig. 36 (2)*
- ▶ Serrare la vite 3 e 4. *Fig. 36 (3,4)*
- ▶ Inserire completamente il perno di supporto. Fare attenzione che la camma di arresto sia rivolta verso il lato posteriore. *Fig. 36 (5)*
- ▶ Applicare il blocco di supporto sull'altro lato e avvitare con un cacciavite T20. Iniziare dalla vite 2 in basso al centro. *(2)*
- ▶ Serrare la vite 3 e 4. *(3,4)*
- ▶ Ruotare il collegamento dell'ammortizzatore di chiusura di 180°. Avvitare con un cacciavite T20 sull'altro lato del blocco di supporto. *(5)*
- ▶ Inserire completamente il perno di supporto. Fare attenzione che la camma di arresto sia rivolta verso il lato posteriore. *(6)*

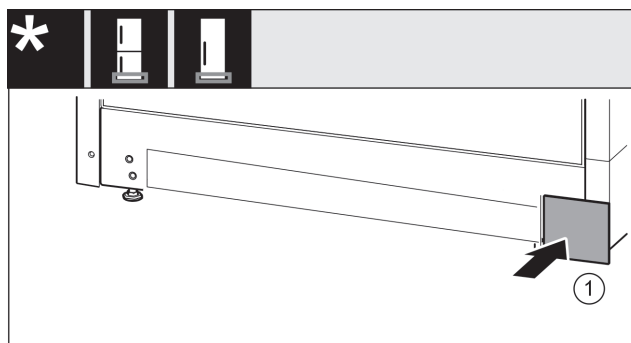


Fig. 37

- ▶ Poggiare nuovamente la copertura sull'altro lato. *Fig. 37 (1)*

13.9 Spostamento degli elementi di supporto della porta

Porta in alto

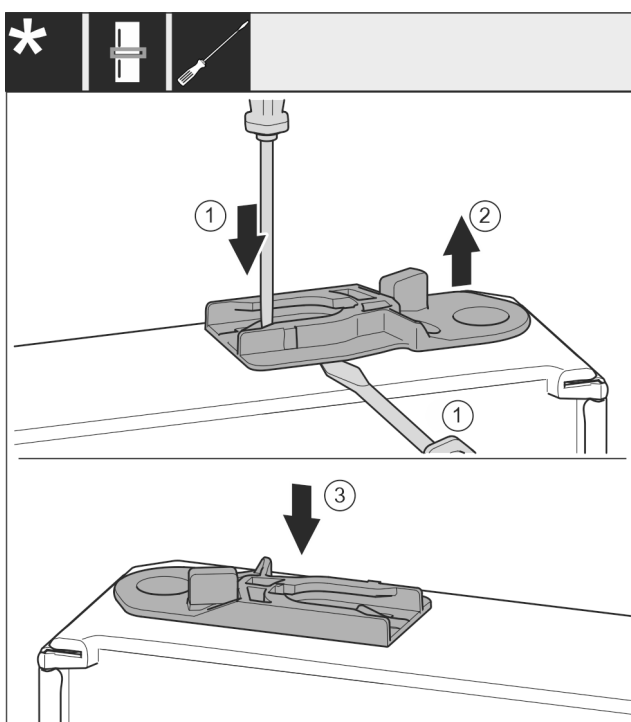


Fig. 38

- ▶ Il lato inferiore della porta è rivolto verso l'alto: ruotare la porta.
- ▶ Estrarre la boccola di guida: premere la linguetta con il cacciavite a testa a intaglio e contemporaneamente spingerla con un cacciavite sotto la boccola di guida. *Fig. 38 (1, 2)*
- ▶ Inserire sull'altro lato dell'apparecchiatura la boccola di guida fornita in dotazione. *Fig. 38 (3)*
- ▶ Il lato superiore della porta è rivolto verso l'alto: ruotare la porta.

13.10 Spostamento delle maniglie*

Per tutti gli apparecchi:

Conversione incernieratura della porta

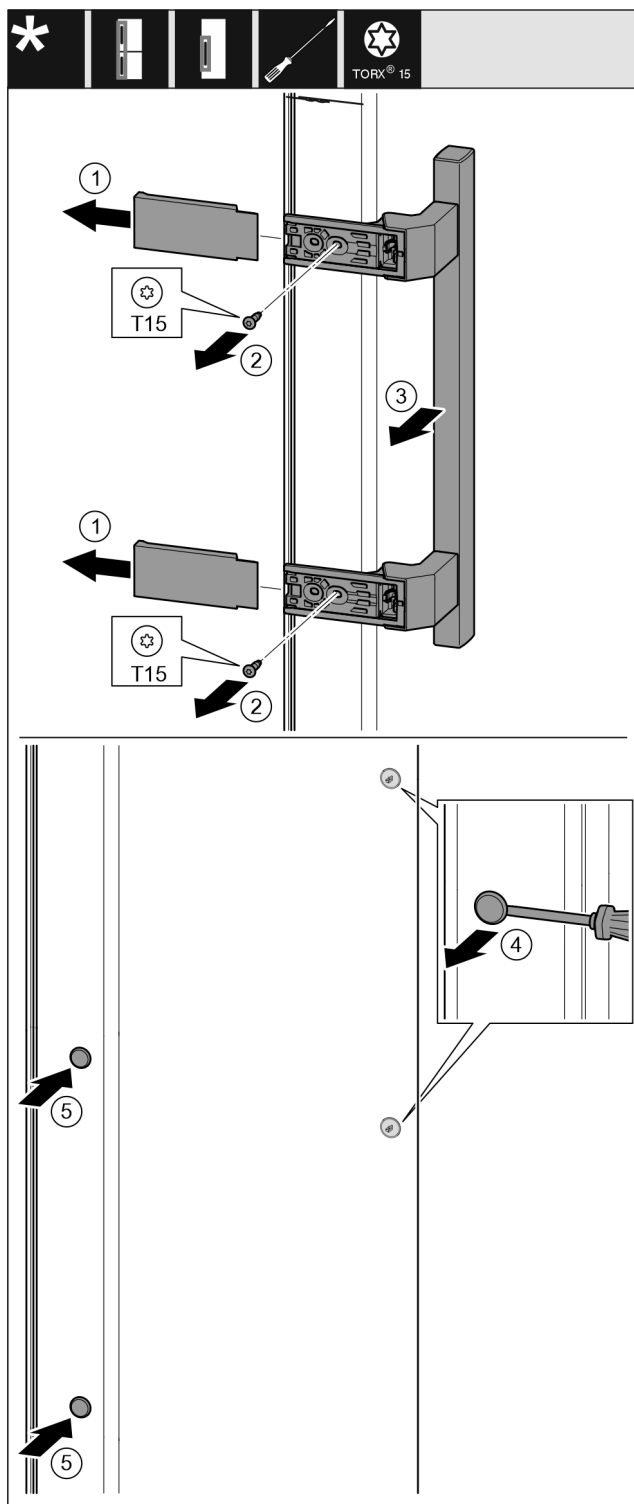


Fig. 39

- ▶ Rimuovere la copertura. Fig. 39 (1)
- ▶ Svitare le viti con il cacciavite T15. Fig. 39 (2)
- ▶ Rimuovere la maniglia. Fig. 39 (3)
- ▶ Con un cacciavite a testa a intaglio sollevare con cautela i tappi laterali ed estrarli. Fig. 39 (4)
- ▶ Inserire nuovamente i tappi sull'altro lato. Fig. 39 (5)

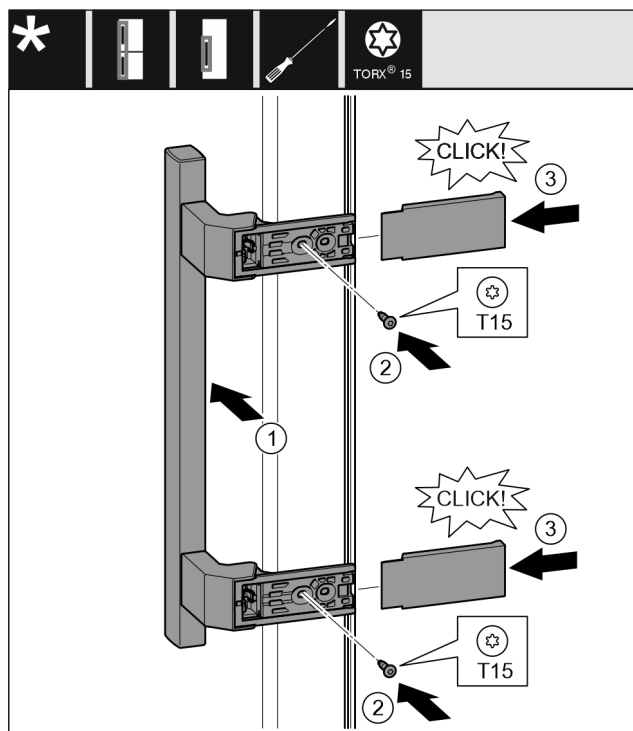


Fig. 40

- ▶ Applicare la maniglia sul lato opposto. Fig. 40 (1)
- ▷ I fori delle viti devono essere esattamente sovrapposti.
- ▶ Serrare le viti con il cacciavite T15. Fig. 40 (2)
- ▶ Applicare le coperture lateralmente e spingerle. Fig. 40 (3)
- ▷ Accertarsi che si innestino correttamente.

13.11 Montaggio della porta inferiore

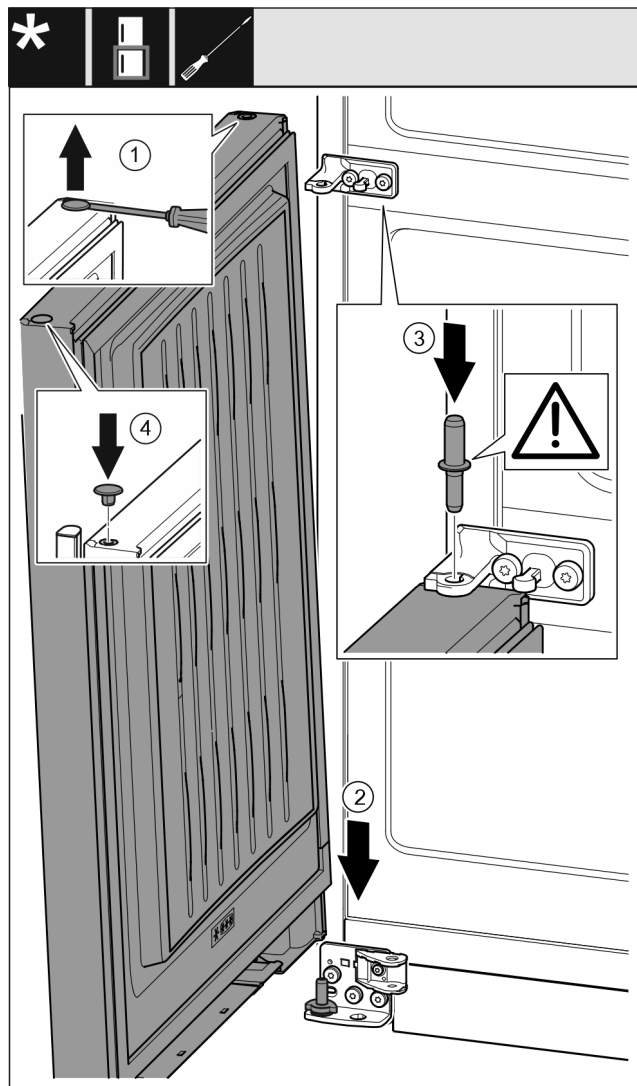


Fig. 41

- ▶ Con un cacciavite a testa a intaglio sollevare con cautela i tappi ed estrarli. Fig. 41 (1)
- ▶ Applicare la porta dall'alto sul perno di supporto inferiore. Fig. 41 (2)
- ▶ Inserire il perno di supporto centrale attraverso il blocco di supporto centrale nella porta inferiore. Fare attenzione che la camma di arresto sia rivolta verso il lato posteriore. Fig. 41 (3)
- ▶ Inserire nuovamente i tappi sull'altro lato della porta. Fig. 41 (4)

13.12 Montaggio della porta superiore

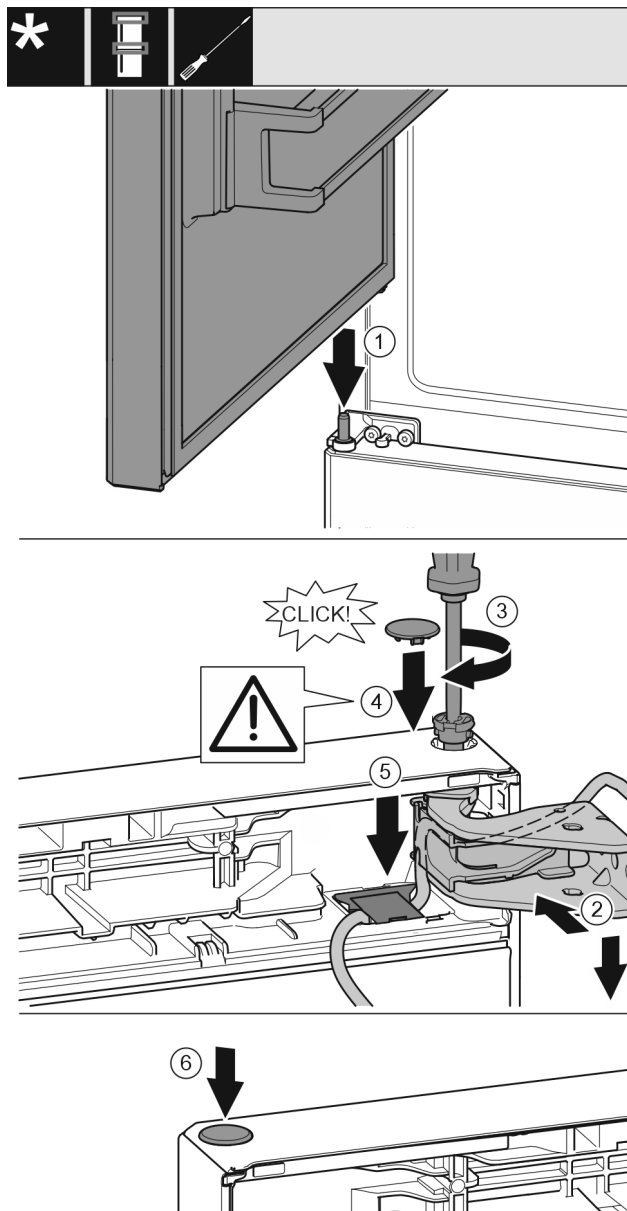


Fig. 42

- ▶ Mettere la porta superiore sul perno di supporto centrale. Fig. 42 (1)
- ▶ Allineare la porta in alto all'apertura nel blocco di supporto. Fig. 42 (2)
- ▶ Inserire i perni e serrare con il cacciavite T15. Fig. 42 (3)
- ▶ Montare la copertura di protezione della porta: inserire la copertura di protezione e controllare se appoggia sulla porta. Altrimenti inserire completamente il perno. Fig. 42 (4)

ATTENZIONE

Schiacciamento cavo

- ▶ La marcatura sul cavo deve essere al centro nel supporto. La linguetta con l'apertura più lunga deve essere rivolta in avanti.
- ▶ Inserire la copertura e premerla verso il basso fino all'innesco. Fig. 42 (5)
- ▶ Inserire i tappi. Fig. 42 (6)

Conversione incernieratura della porta

13.13 Montaggio del collegamento cavi

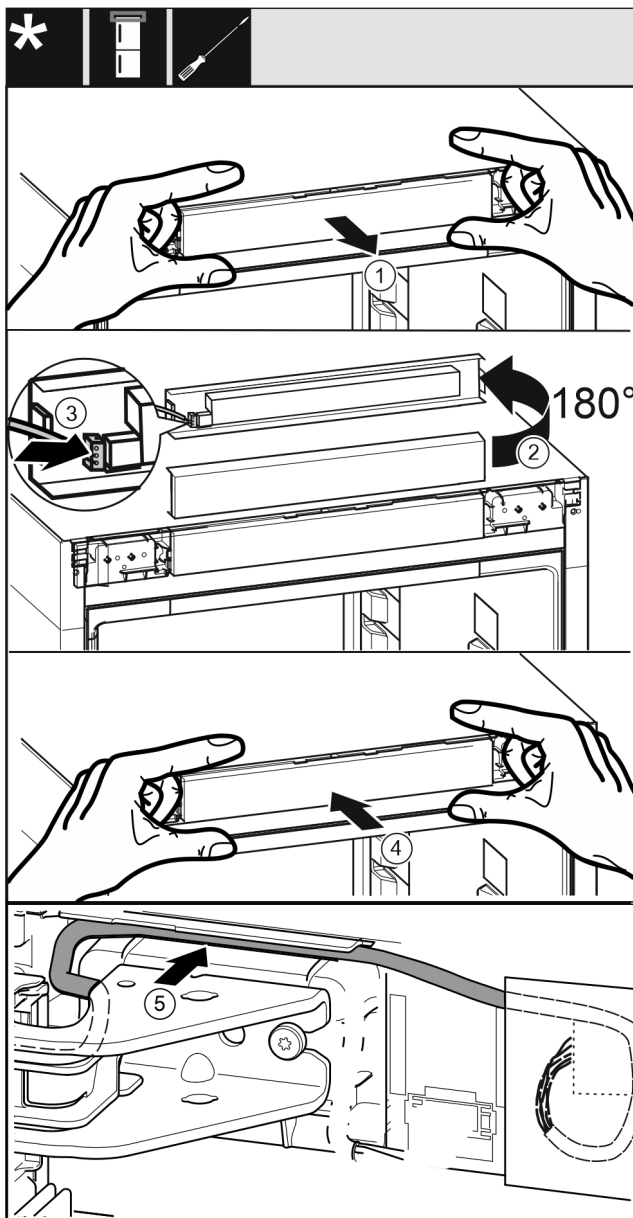


Fig. 43

- ▶ Estrarre con cautela il pannello di comando. Fig. 43 (1)
- ▶ Ruotare verso l'alto di 180° il pannello. Fig. 43 (2)
- ▶ Innestare il connettore sul pannello di comando. Fig. 43 (3)
- ▶ Reinnestare il pannello di comando sull'apparecchiatura. Fig. 43 (4)
- ▶ Posare con cautela il cavo grigio nella guida sopra il blocco di supporto superiore. Fig. 43 (5)

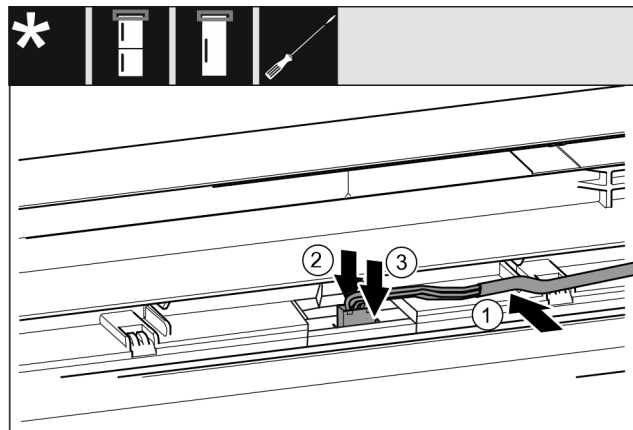


Fig. 44

- ▶ Inserire il cavo grigio nella guida nella porta superiore. Fig. 44 (1)
- ▶ Premere all'indietro il nasello di arresto. Fig. 44 (2)
- ▶ Innestare il connettore. Fig. 44 (3)
- ▶ Se necessario, posare nella guida la parte del cavo della lunghezza residua come passante.

13.14 Allineamento delle porte

Per tutti gli apparecchi:



AVVERTENZA

Pericolo di lesioni a causa della caduta della porta!
Se gli elementi di supporto non sono ben avvitati, la porta può cadere. Questo può causare gravi lesioni. È inoltre possibile che la porta non si chiuda e in tal caso l'apparecchiatura non refrigera correttamente.

- ▶ Avvitare saldamente i blocchi di supporto a 4 Nm.
- ▶ Controllare tutte le viti ed eventualmente serrarle.
- ▶ Allineare all'occorrenza la porta tramite i due fori ovalizzati nel blocco di supporto in basso e nel blocco di supporto al centro a filo con l'involucro dell'apparecchiatura. A questo proposito, svitare la vite centrale nel blocco di supporto inferiore con l'attrezzo T20 fornito in dotazione. Allentare le viti restanti con l'attrezzo T20 o con un cacciavite T20 e allineare tramite i fori ovalizzati. Nel blocco di supporto centrale allentare le viti con l'attrezzo T20 e allineare il blocco di supporto centrale tramite i fori ovalizzati.
- ▶ Puntellare la porta: svitare il piedino di regolazione con la chiave fissa SW10 nel blocco di supporto in basso fino ad appoggio sul pavimento, quindi ruotare ancora di 90°.

13.15 Montaggio dell'ammortizzatore di chiusura inferiore

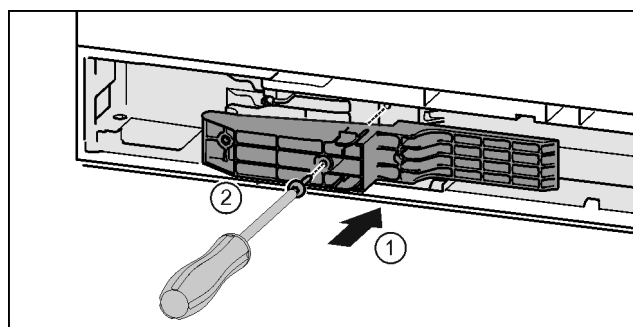


Fig. 45 *

- ▶ Inserire l'adattatore sul lato maniglia nell'incavo. Fig. 45 (1)*
- ▶ Serrare le viti con il cacciavite T15. Fig. 45 (2)*

Conversione incernieratura della porta

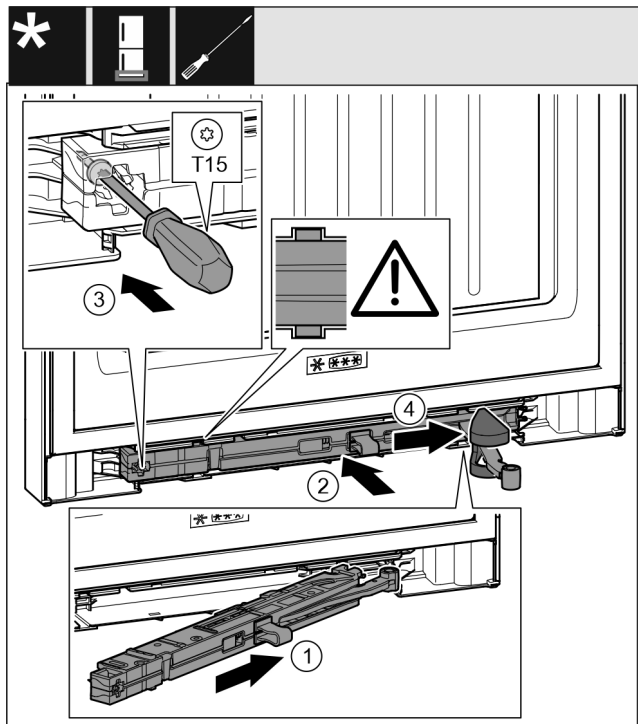


Fig. 46

- ▶ Inserire obliquamente nell'incavo fino all'arresto l'unità ammortizzatore di chiusura sul lato blocco di supporto. Fig. 46 (1)
- ▶ Spingere l'unità ammortizzatore di chiusura completamente nell'incavo. Fig. 46 (2)
- ▷ L'unità è posizionata correttamente se la nervatura dell'unità ammortizzatore di chiusura è nella guida.
- ▶ Serrare la vite con un cacciavite T15. Fig. 46 (3)
- ▶ Spingere la copertura sopra il giunto articolato. Fig. 46 (4)

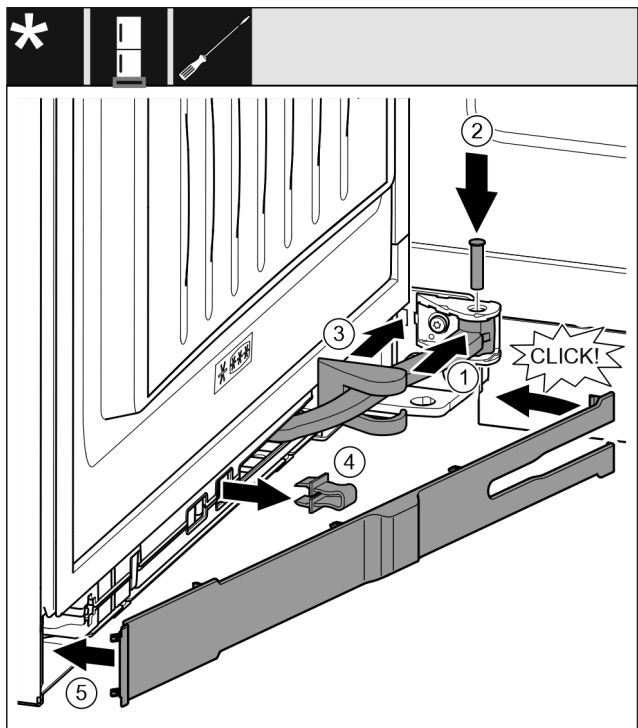


Fig. 47

La porta è aperta a 90°

- ▶ Ruotare il giunto articolato nella sospensione. Fig. 47 (1)
- ▶ Inserire il perno con un cacciavite T15 nella sospensione e nel giunto articolato. Fare attenzione che la camma di arresto sia correttamente in sede nella scanalatura. Fig. 47 (2)

- ▶ Spingere la copertura del blocco di supporto lungo il giunto articolato e montarla sopra la sospensione. Fig. 47 (3)
- ▶ Rimuovere la protezione. Fig. 47 (4)
- ▶ Applicare il pannello sul lato maniglia e ruotarlo verso l'interno. Fig. 47 (5)
- ▷ Il pannello è innestato.
- ▶ Chiudere la porta inferiore.

13.16 Montaggio dell'ammortizzatore di chiusura superiore

Per apparecchi con ammortizzatore di chiusura:

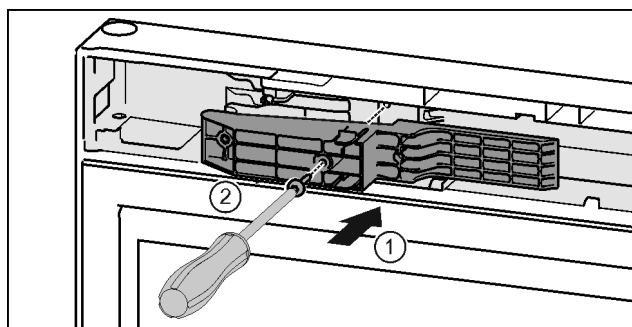


Fig. 48 *

- ▶ Inserire l'adattatore sul lato maniglia nell'incavo. Fig. 48 (1)*
- ▶ Serrare le viti con il cacciavite T15. Fig. 48 (2)*

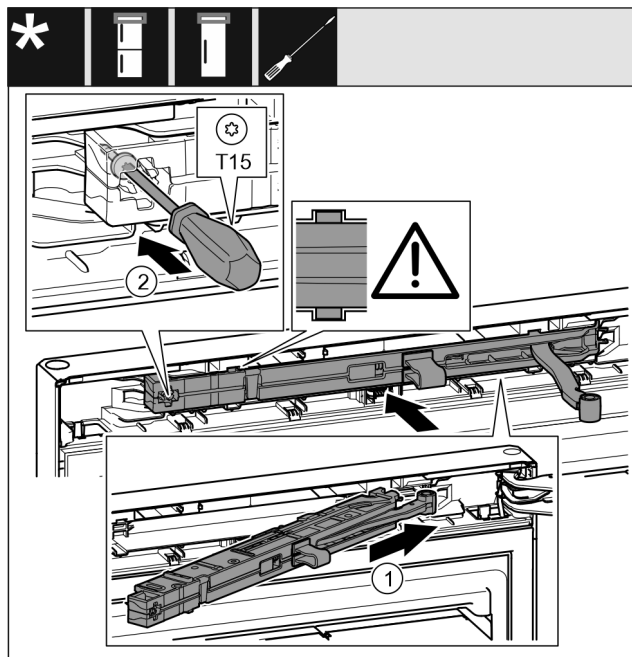


Fig. 49

- ▶ Inserire obliquamente nell'incavo fino all'arresto l'unità ammortizzatore di chiusura sul lato blocco di supporto. Fig. 49 (1)
- ▶ Inserire completamente l'unità.
- ▷ L'unità è posizionata correttamente se la nervatura dell'unità ammortizzatore di chiusura è nella guida all'interno dell'involucro.
- ▶ Serrare la vite con un cacciavite T15. Fig. 49 (2)

Collegamento dell'apparecchiatura all'alimentazione dell'acqua*

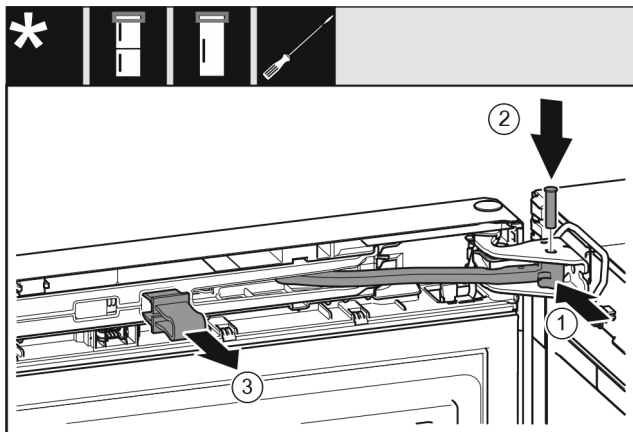


Fig. 50

La porta è aperta a 90°.

- ▶ Ruotare il giunto articolato nel blocco di supporto. Fig. 50 (1)
- ▶ Inserire il perno nel blocco di supporto e nel giunto articolato. Fare attenzione che la camma di arresto sia correttamente in sede nella scanalatura. Fig. 50 (2)
- ▶ Rimuovere la protezione. Fig. 50 (3)

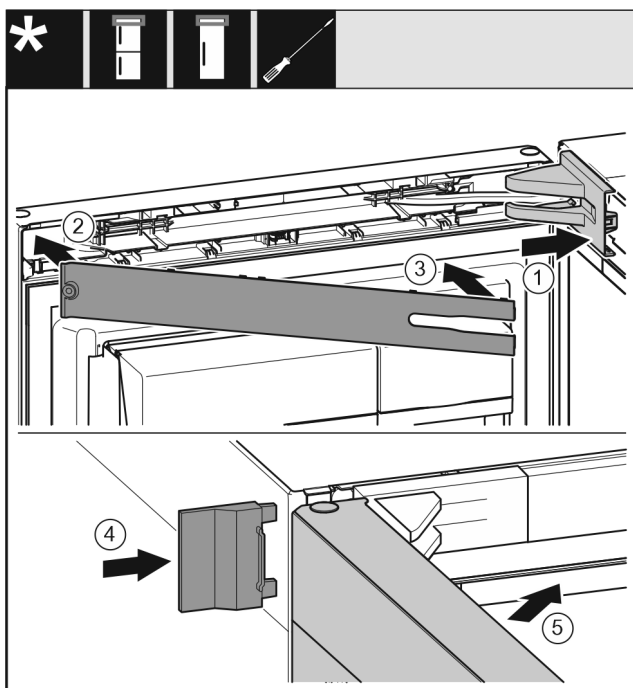


Fig. 51

- ▶ Applicare la copertura del blocco di supporto e innestarla, se necessario premere con cautela. Fig. 51 (1)
- ▶ Applicare il pannello. Fig. 51 (2)
- ▶ Ruotare verso l'interno il pannello e innestarlo. Fig. 51 (3)
- ▶ Spingere la copertura esterna. Fig. 51 (4)
- ▶ Chiudere la porta superiore. Fig. 51 (5)

14 Collegamento dell'apparecchiatura all'alimentazione dell'acqua*

Accertarsi che siano soddisfatte le seguenti condizioni preliminari:

- Si conoscono e sono state rispettate le misure per il collegamento all'alimentazione dell'acqua.
- Sono stati rispettati i valori della pressione dell'acqua.
- L'acqua viene alimentata attraverso un tubo dell'acqua fredda in grado di reggere alla pressione d'esercizio e collegato, a sua volta, all'alimentazione di acqua potabile.

- Tutti gli apparecchi e i dispositivi utilizzati per l'alimentazione dell'acqua sono conformi alle disposizioni vigenti nel paese d'utilizzo.
- L'apparecchiatura è accessibile sul retro, per consentire l'allacciamento all'alimentazione di acqua potabile.
- Viene utilizzato il flessibile in dotazione. I flessibili vecchi sono stati smaltiti.*
- Nel raccordo del flessibile si trova un filtro con guarnizione.*
- Tra il flessibile e l'attacco dell'acqua c'è un rubinetto che consente di interrompere l'alimentazione d'acqua se necessario.*
- Il rubinetto non si trova dietro all'apparecchiatura ed è facilmente accessibile. In questo modo è possibile posizionare l'apparecchiatura il più vicino possibile alla parete e, se necessario, chiudere rapidamente il rubinetto dell'acqua.*



AVVERTENZA

Pericolo di scossa elettrica dovuta alla presenza di acqua!

- ▶ Prima di collegare la tubazione dell'acqua: staccare l'apparecchio dalla presa.
- ▶ Prima di collegare le tubazioni di alimentazione dell'acqua: chiudere l'alimentazione dell'acqua.
- ▶ Assicurarsi che l'apparecchiatura venga collegata all'acqua potabile da personale tecnico qualificato.



AVVERTENZA

Pericolo di intossicazione dovuto ad acqua sporca!

- ▶ Collegarsi solo all'alimentazione di acqua potabile.

14.1 Collegamento del flessibile*

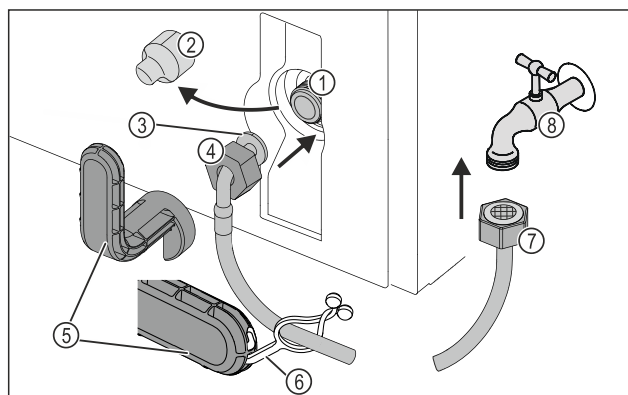


Fig. 52

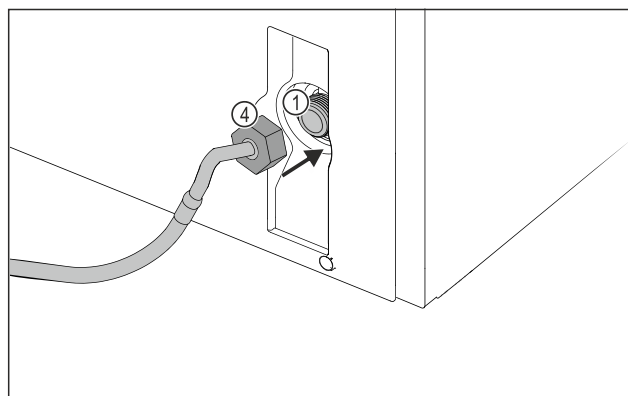


Fig. 52

- | | |
|---|-------------------------------------|
| (1) Valvola elettromagnetica: La valvola elettromagnetica si trova nella parte inferiore del pannello posteriore dell'apparecchiatura. Ha una filettatura R3/4. | (5) Strumento ausiliario |
| (2) Coperchio | (6) Laccetto |
| (3) Estremità curva del flessibile | (7) Estremità dritta del flessibile |
| (4) Dado | (8) Rubinetto dell'acqua |

ATTENZIONE

Pericolo di danni dovuto a montaggio non corretto!

- ▶ Non danneggiare o piegare il flessibile.
- ▶ Non danneggiare o piegare il flessibile durante l'installazione dell'apparecchiatura.

Collegare il flessibile all'apparecchiatura:

- ▶ Rimuovere il coperchio Fig. 52 (2).
- ▶ Spingere il dado Fig. 52 (4) sull'estremità curva del tubo Fig. 52 (3) fino in fondo e tenerlo fermo.

ATTENZIONE

Valvola elettromagnetica non a tenuta a causa di filetti danneggiati!

Se la valvola elettromagnetica non è a tenuta, può fuoriuscire acqua.

- ▶ Attenersi alle seguenti istruzioni per il montaggio del dado sulla valvola elettromagnetica.
- ▶ Applicare con cautela il dado Fig. 52 (4) sulla valvola elettromagnetica Fig. 52 (1) e tenerlo fermo.
- ▶ Avvitare il dado Fig. 52 (4) con due dita sulla filettatura finché non è ben saldo in sede.



AVVERTENZA

Pericolo di ferite da taglio causate dallo strumento ausiliario rotto!

- ▶ Usare lo strumento ausiliario Fig. 52 (5) esclusivamente a temperatura ambiente.

- ▶ Serrare il dado Fig. 52 (4) in senso orario con lo strumento ausiliario Fig. 52 (5) fino a raggiungere la coppia massima e finché lo strumento ausiliario Fig. 52 (5) non gira a vuoto.

▷ Il flessibile è collegato all'apparecchiatura.

Collegare il flessibile al rubinetto dell'acqua:

- ▶ Avvitare il dado Fig. 52 (7) sul rubinetto dell'acqua Fig. 52 (8).



AVVERTENZA

Pericolo di ferite da taglio causate dallo strumento ausiliario rotto!

- ▶ Usare lo strumento ausiliario Fig. 52 (5) esclusivamente a temperatura ambiente.

- ▶ Serrare il dado Fig. 52 (7) in senso orario con lo strumento ausiliario Fig. 52 (5) fino a raggiungere la coppia massima e finché lo strumento ausiliario Fig. 52 (5) non gira a vuoto.

- ▶ Agganciare il laccetto Fig. 52 (6) nello strumento ausiliario Fig. 52 (5).

- ▶ Conservare il laccetto Fig. 52 (6) fissandolo al flessibile.

▷ Il flessibile è collegato al rubinetto dell'acqua.

14.2 Esecuzione del controllo del circuito dell'acqua

Liebherr consiglia di controllare la tenuta del circuito dell'acqua prima di completare l'installazione dell'apparecchiatura.

- ▶ Inserire il serbatoio InfinitySpring. (vedere 15 Serbatoio dell'acqua*) *
- ▶ Montare il filtro dell'acqua di InfinitySpring. (vedere 16 Filtro dell'acqua*) *
- ▶ Aprire lentamente il rubinetto dell'acqua.*
- ▶ Verificare che i flessibili, il tubo di alimentazione dell'acqua e gli attacchi siano a tenuta.
- ▷ È stata controllata la tenuta del circuito dell'acqua.
- ▷ Il circuito dell'acqua è a tenuta: è possibile completare l'installazione dell'apparecchiatura.

Nota

InfinitySpring: mettere in funzione InfinitySpring prima di utilizzarlo per la prima volta. Per la messa in funzione bisogna sfiatare e pulire il circuito dell'acqua (vedere Quick Start Guide o le istruzioni per l'uso)*

IceMaker: pulire IceMaker prima di utilizzarlo per la prima volta (vedere Quick Start Guide o le istruzioni per l'uso)*

15 Serbatoio dell'acqua*

Il serbatoio dell'acqua InfinitySpring si trova, a seconda dell'apparecchio, dietro il cassetto più in basso nel vano frigorifero o nel vano BioFresh

15.1 Inserimento del serbatoio dell'acqua

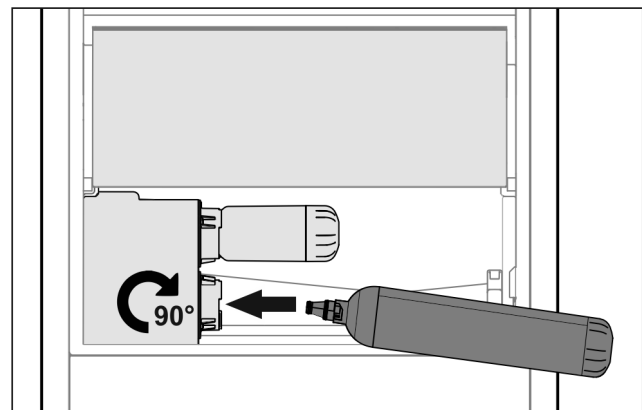


Fig. 53

- ▶ Togliere il cassetto.
- ▶ Inserire il serbatoio dell'acqua e girare di circa 90° verso destra fino a battuta.
- ▶ Verificare che il serbatoio dell'acqua sia ermetico e che non perda acqua.
- ▶ Inserire il cassetto.
- ▶ Sfiatare l'impianto dell'acqua (vedere Istruzioni di montaggio, Allacciamento dell'acqua)

Al posto del filtro dell'acqua può essere inserito un serbatoio dell'acqua aggiuntivo.

Nota

Il serbatoio dell'acqua è disponibile come ricambio.

16 Filtro dell'acqua*

Il filtro dell'acqua si trova, a seconda dell'apparecchio, dietro il cassetto più in basso nel vano frigorifero o nel vano BioFresh.

Collegamento dell'apparecchiatura

Raccoglie i depositi nell'acqua e riduce il sapore di cloro.

- ❑ Sostituire il filtro dell'acqua, a prestazione predefinita, al più tardi ogni 6 mesi oppure in caso di notevole riduzione della portata.
- ❑ Il filtro dell'acqua contiene carbone attivo e può essere smaltito con i normali rifiuti domestici.

Nota

Il filtro dell'acqua è disponibile nello shop online Liebherr-Hausgeräte all'indirizzo home.liebherr.com/shop/de/deu/zubehor.html.

16.1 Montaggio del filtro dell'acqua

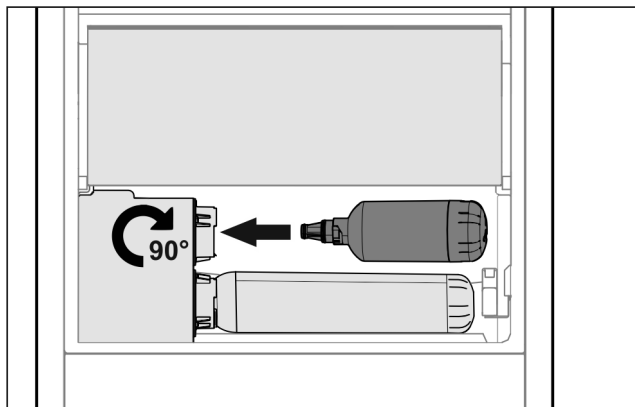


Fig. 54

- ▶ Togliere il cassetto.
- ▶ Inserire il filtro dell'acqua e girare di circa 90° verso destra fino a battuta.
- ▶ Verificare che il filtro sia ermetico e che non perda acqua.
- ▶ Inserire il cassetto.



ATTENZIONE

I filtri dell'acqua nuovi possono contenere materiale in sospensione.

- ▶ Erogare e buttare 3 l di acqua da InfinitySpring.

▷ Il filtro dell'acqua ora è pronto all'uso.

17 Collegamento dell'apparecchiatura



AVVERTENZA

Pericolo di incendio dovuto a un collegamento non corretto! Ustioni.

Danni all'apparecchiatura.

- ▶ Non utilizzare cavi prolunga.
- ▶ Non utilizzare attacchi multipli.

ATTENZIONE

Pericolo di danni dovuto a un collegamento non corretto! Danni all'apparecchiatura.

- ▶ Non collegare l'apparecchiatura a inverter a isola come ad es. i sistemi di energia solare e i generatori a benzina.

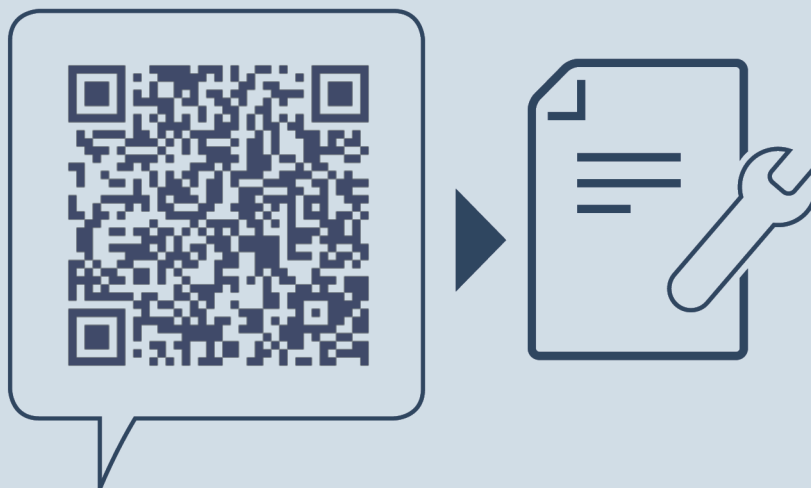
Nota

Utilizzare esclusivamente il cavo di allacciamento alla rete fornito in dotazione.

- ▶ Un cavo di allacciamento alla rete più lungo può essere ordinato presso il servizio di assistenza clienti.

Accertarsi che siano soddisfatte le seguenti condizioni preliminari:

- Tipo di corrente e tensione del luogo d'installazione devono corrispondere ai dati riportati sulla targhetta identificativa.
- La presa deve essere dotata di messa a terra e protetta elettricamente secondo le normative vigenti.
- La corrente differenziale del fusibile deve essere compresa tra 10 e 16 A.
- La presa deve essere facilmente accessibile.
- La presa non si trova dietro all'apparecchio bensì nelle aree a o b (a, b, c).
- ▶ Controllare il collegamento elettrico.
- ▶ Inserire la spina (G) sul retro dell'apparecchiatura. Accertarsi che si innesti correttamente.
- ▶ Collegare la spina di rete all'alimentazione di tensione.
- ▷ Il logo Liebherr appare sullo schermo.
- ▷ Il display passa al simbolo Stand-by.



home.liebherr.com/fridge-manuals

IT Combinato

Data di emissione: 20240410

Indice n. articolo: 7086339-01

Liebherr-Hausgeräte Marica EOOD
Bezirk Plovdiv
4202 Radinovo
Bulgarien



Istruzioni di montaggio

Quality, Design and Innovation



home.liebherr.com/fridge-manuals



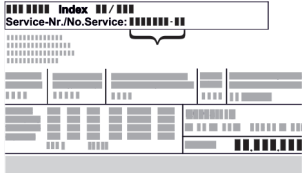






LIEBHERR

Indice

1	Avvertenze generali di sicurezza.....	2
2	Condizioni di installazione.....	3
2.1	Ambiente di installazione.....	3
2.2	Integrazione ad incasso dell'apparecchio.....	3
2.3	Installazione di diverse apparecchiature.....	5
2.4	Collegamento elettrico.....	5
3	Dimensioni di ingombro.....	5
4	Requisiti per la ventilazione.....	6
5	Collegamento all'alimentazione dell'acqua*.....	6
5.1	Misure per il collegamento all'alimentazione dell'acqua*.....	6
5.2	Pressione dell'acqua.....	6
6	Trasporto dell'apparecchiatura.....	6
7	Disimballaggio dell'apparecchio.....	6
8	Montaggio dei distanziatori a parete.....	7
9	Installazione dell'apparecchiatura.....	7
10	Allineamento dell'apparecchiatura.....	7
11	Dopo l'installazione.....	7
12	Smaltimento dell'imballaggio.....	7
13	Conversione incernieratura della porta.....	8
13.1	Rimozione dell'ammortizzatore di chiusura superiore*.....	8
13.2	Rimozione dell'ammortizzatore di chiusura inferiore*.....	9
13.3	Allentamento della connessione di cavi.....	11
13.4	Rimozione della porta superiore.....	11
13.5	Rimozione della porta inferiore.....	12
13.6	Spostamento degli elementi di supporto superiori.....	12
13.7	Spostamento degli elementi di supporto centrali.....	14
13.8	Spostamento degli elementi di supporto inferiori.....	14
13.9	Spostamento degli elementi di supporto della porta.....	15
13.10	Spostamento delle maniglie*.....	15
13.11	Montaggio della porta inferiore.....	17
13.12	Montaggio della porta superiore.....	17
13.13	Montaggio del collegamento cavi.....	18
13.14	Allineamento delle porte.....	18
13.15	Montaggio dell'ammortizzatore di chiusura inferiore.....	18
13.16	Montaggio dell'ammortizzatore di chiusura superiore.....	19
14	Collegamento dell'apparecchiatura all'alimentazione dell'acqua*.....	20
14.1	Collegamento del flessibile*.....	20
14.2	Esecuzione del controllo del circuito dell'acqua.....	21
15	Serbatoio dell'acqua*.....	21
15.1	Inserimento del serbatoio dell'acqua.....	21
16	Filtro dell'acqua*.....	21
16.1	Montaggio del filtro dell'acqua.....	22
17	Collegamento dell'apparecchiatura.....	22

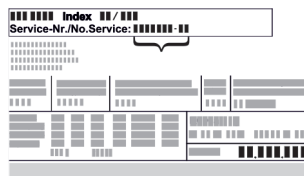
Il costruttore si impegna costantemente al perfezionamento di tutti i tipi e modelli. Certi della vostra comprensione, ci riserviamo pertanto il diritto di apportare modifiche nella forma, negli equipaggiamenti e nella tecnica.

Simbolo	Spiegazione
	<p>Leggere le istruzioni</p> <p>Per apprendere tutti i vantaggi del vostro nuovo apparecchio, vi preghiamo di leggere attentamente le indicazioni contenute nelle presenti istruzioni.</p>
	<p>Maggiori informazioni su Internet</p> <p>Le istruzioni digitali con informazioni complementari e in altre lingue sono reperibili su Internet mediante codice QR posto nella parte anteriore delle istruzioni o inserendo il numero di assistenza alla pagina home.liebherr.com/fridge-manuals.</p> <p>Il numero di servizio è riportato sulla targhetta identificativa:</p>  <p><i>Fig. Rappresentazione esemplificativa</i></p>
	<p>Controllo dell'apparecchio</p> <p>Accertarsi che tutti i componenti non abbiano subito danni durante il trasporto. In caso di reclami rivolgersi al rivenditore o al servizio di assistenza clienti.</p>
	<p>Differenze</p> <p>Le istruzioni per l'uso sono valide per più modelli, pur non escludendo eventuali differenze. I paragrafi che si riferiscono solamente determinati apparecchi sono contrassegnati con un asterisco (*).</p>
	<p>Istruzioni e risultati di procedura</p> <p>Le istruzioni di procedura sono contrassegnate con ►.</p> <p>I risultati di procedura sono contrassegnati con ▷.</p>
	<p>Video</p> <p>I video per le apparecchiature sono disponibili sul canale YouTube di Liebherr-Hausgeräte.</p>

1 Avvertenze generali di sicurezza

- Conservare accuratamente le presenti istruzioni di montaggio per poterle consultare in qualsiasi momento.
- Se si cede l'apparecchiatura, consegnare anche le istruzioni di montaggio al nuovo proprietario.
- Per utilizzare l'apparecchiatura in modo corretto e sicuro, leggere attentamente le presenti istruzioni di montaggio prima dell'impiego. Osservare sempre le istruzioni, le avvertenze di sicurezza e le indicazioni di avvertimento presenti. Sono importanti per poter installare e utilizzare l'apparecchiatura in modo sicuro e corretto.

- Per prima cosa leggere e osservare le indicazioni generali di sicurezza riportate al capitolo "Indicazioni generali di sicurezza" delle **Istruzioni per l'uso** allegate a queste istruzioni di montaggio. Se le **Istruzioni per l'uso** non sono più disponibili, è possibile scaricare le **Istruzioni per l'uso** in Internet inserendo il codice di assistenza alla pagina home.liebherr.com/fridge-manuals. Il codice di assistenza è riportato sulla targhetta identificativa:



- **Durante l'installazione dell'apparecchiatura, osservare le indicazioni di avvertimento e le altre indicazioni specifiche riportate negli altri capitoli:**

	PERICOLO	Segnala una situazione di pericolo immediato che in caso di mancato rispetto comporta come conseguenza la morte o gravi lesioni personali.
	AVVERTENZA	Segnala una situazione di pericolo che in caso di mancato rispetto potrebbe comportare come conseguenza la morte o gravi lesioni personali.
	ATTENZIONE	Segnala una situazione di pericolo che in caso di mancato rispetto potrebbe comportare come conseguenza lesioni personali di lieve o media gravità.
	ATTENZIONE	Segnala una situazione di pericolo che in caso di mancato rispetto potrebbe comportare come conseguenza danni materiali.
	Nota	Segnala indicazioni e consigli utili.

2 Condizioni di installazione

AVVERTENZA

- Pericolo di incendio a causa dell'umidità!
Se gli elementi sotto corrente o il cavo di allacciamento alla rete si bagnano, si può verificare un cortocircuito.
- L'apparecchio è progettato per l'utilizzo in ambienti chiusi. Non utilizzare l'apparecchio all'aperto o in ambienti umidi e caratterizzati da spruzzi d'acqua.

Usò conforme

- Installare e utilizzare l'apparecchio esclusivamente in ambienti chiusi.

2.1 Ambiente di installazione

AVVERTENZA

Fuoriuscita di refrigerante e olio!
Incendio. Il refrigerante contenuto nell'apparecchiatura è ecologico, ma infiammabile. Anche l'olio contenuto nell'apparecchiatura è infiammabile. Il refrigerante e l'olio che fuoriescono possono incendiarsi se presenti in concentrazioni considerevolmente alte e se entrano in contatto con una fonte di calore esterna.

- Non danneggiare i tubi del circuito del refrigerante e del compressore.

- Se l'apparecchio è installato in ambiente molto umido, sul lato esterno dell'apparecchio può formarsi della condensa. Assicurare sempre una buona ventilazione nell'ambiente di installazione.
- Quanto maggiore è la quantità di refrigerante nell'apparecchiatura, tanto più grande deve essere il locale in cui si installa l'apparecchiatura. In locali troppo piccoli in caso di perdite può formarsi una miscela infiammabile di aria e gas. A ogni 8 g di refrigerante devono corrispondere almeno 1 m³ del locale di installazione. I dati relativi al refrigerante contenuto sono riportati sulla targhetta identificativa nel vano interno dell'apparecchiatura.

2.1.1 Pavimento del locale di installazione

- Il pavimento del luogo d'installazione deve essere piano e livellato.
- La base dell'apparecchio deve presentare la stessa altezza del pavimento circostante.

2.1.2 Posizionamento nel locale di installazione

- Non posizionare l'apparecchio né in aree soggette a irraggiamento solare diretto, né vicino a sorgenti di calore o simili.
- Si può posizionare l'apparecchio nelle dirette vicinanze di un forno.
- Se si posiziona l'apparecchio nelle dirette vicinanze di un forno, il consumo di energia può aumentare leggermente. Questo dipende dalla durata e dall'intensità di utilizzo del forno.
- Montare sempre l'apparecchio con il lato posteriore e, in caso di utilizzo dei distanziatori a parete in dotazione (vedere sotto), con questi direttamente a parete.

2.2 Integrazione ad incasso dell'apparecchio

È possibile installare l'apparecchiatura tra due mobili da cucina.

Condizioni di installazione

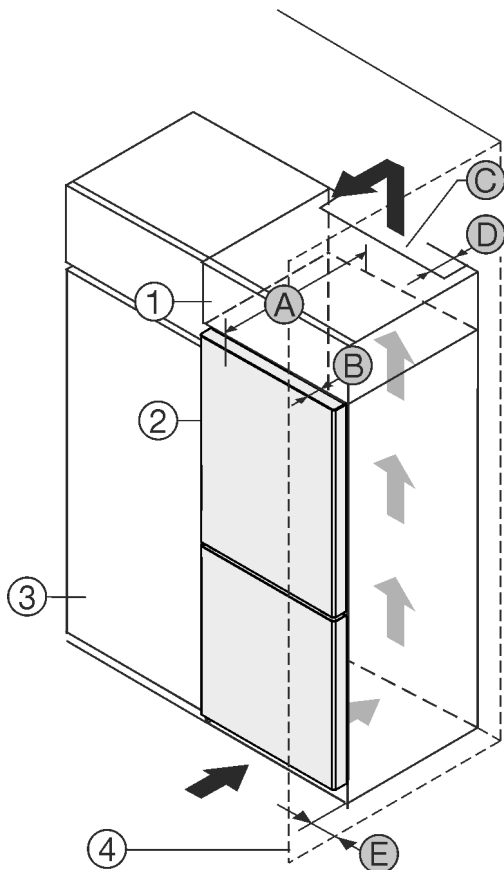


Fig. 1

- (1) Armadietto sovrapponibile *
- (2) Apparecchiatura *
- (3) Mobile da cucina *
- (4) Parete *
- (A) Profondità apparecchiatura *
- (B) Profondità porta *
- (C) Sezione di ventilazione *
- (D) Distanza lato posteriore apparecchiatura *
- (E) Distanza lato apparecchiatura *

È possibile posizionare l'apparecchiatura accanto a un mobile da cucina Fig. 1 (3).*

Sul lato posteriore dell'armadietto sovrapponibile deve essere presente un vano di scarico dell'aria con la profondità Fig. 1 (D) che attraversa l'intera larghezza dell'armadietto sovrapponibile.*

Sotto al soffitto deve essere presente la sezione di ventilazione Fig. 1 (C).*

Se si installa l'apparecchiatura con le cerniere accanto a una parete Fig. 1 (4), la distanza tra l'apparecchiatura e la parete deve essere di almeno 13 mm.*

Se si installa l'apparecchiatura con le cerniere accanto a una parete Fig. 1 (4), la distanza tra l'apparecchiatura e la parete deve essere di almeno 20 mm.*

Per poter aprire completamente la porta, installare l'apparecchiatura in modo che sporga dal frontale del mobile da cucina almeno della misura della profondità della porta Fig. 1 (B). L'apparecchiatura può sporgere ulteriormente a seconda della profondità dei mobili da cucina Fig. 1 (3) e dell'utilizzo di distanziatori a parete.*

Apparecchiature senza maniglia/con maniglia incassata:*	
A	675 mm ^x
B	75 mm
C	min 300 cm ²

Apparecchiature senza maniglia/con maniglia incassata:*	
D	min 50 mm
E	min 13 mm

^x Se si usano distanziatori a parete il valore aumenta di 15 mm (vedere 8 Montaggio dei distanziatori a parete) .*

Apparecchiature con maniglia incassata e frontale in vetro/pietra:*	
A	682 mm ^x
B	82 mm
C	min 300 cm ²
D	min 50 mm
E	min 20 mm

^x Se si usano distanziatori a parete il valore aumenta di 15 mm (vedere 8 Montaggio dei distanziatori a parete) .*

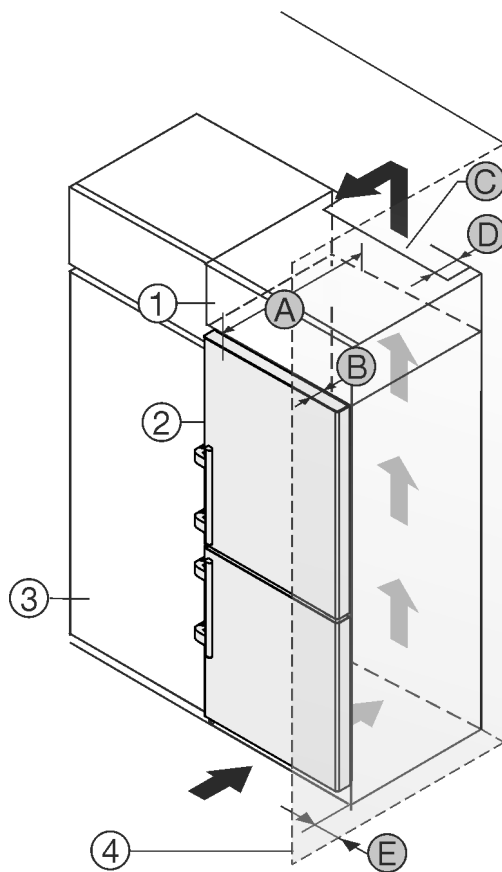


Fig. 2

- (1) Armadietto sovrapponibile *
- (2) Apparecchiatura *
- (3) Mobile da cucina *
- (4) Parete *
- (A) Profondità apparecchiatura *
- (B) Profondità porta *
- (C) Sezione di ventilazione *
- (D) Distanza lato posteriore apparecchiatura *
- (E) Distanza lato apparecchiatura *

È possibile posizionare l'apparecchiatura accanto a un mobile da cucina Fig. 2 (3).*

Sul lato posteriore dell'armadietto sovrapponibile deve essere presente un vano di scarico dell'aria con la profondità Fig. 2 (D) che attraversa l'intera larghezza dell'armadietto sovrapponibile.*

Sotto al soffitto deve essere presente la sezione di ventilazione Fig. 2 (C)*.

Se si installa l'apparecchiatura con le cerniere accanto a una parete Fig. 2 (4), la distanza tra l'apparecchiatura e la parete deve essere di almeno 57 mm, che corrisponde alla sporgenza della maniglia a porta aperta.*

Per poter aprire completamente la porta, installare l'apparecchiatura in modo che sporga dal frontale del mobile da cucina almeno della misura della profondità della porta Fig. 2 (B). L'apparecchiatura può sporgere ulteriormente a seconda della profondità dei mobili da cucina Fig. 2 (3) e dell'utilizzo di distanziatori a parete.*

Apparecchiature con maniglia tubolare:*	
A	675 mm ^x
B	75 mm
C	min 300 cm ²
D	min 50 mm
E	min 57 mm

^x Se si usano distanziatori a parete il valore aumenta di 15 mm (vedere 8 Montaggio dei distanziatori a parete).*

Nota

Tramite il servizio di assistenza clienti è possibile acquistare un set per limitare l'angolo di apertura della porta a 90° per apparecchiature con chiusura ammortizzata.

Assicurarsi che siano rispettate le condizioni seguenti:

- Le dimensioni della nicchia sono rispettate.
- I requisiti di ventilazione sono rispettati (vedere 4 Requisiti per la ventilazione).

2.3 Installazione di diverse apparecchiature

ATTENZIONE

Pericolo di danni a causa dell'acqua di condensa!

- Non installare l'apparecchio direttamente accanto ad un altro frigorifero/congelatore.

Gli apparecchi sono sviluppati per i più diversi tipi di installazione. Combinare gli apparecchi esclusivamente se sviluppati a tale scopo. La seguente tabella mostra il possibile tipo di installazione a seconda del modello:

Tipo di installazione	Modello
single	tutti i modelli
Side-by-Side (SBS)	modelli la cui denominazione inizia con S...
Affiancata con 70 mm di distanza tra le apparecchiature	tutti i modelli senza riscaldamento della parete laterale

Se questa distanza non viene rispettata, fra le pareti laterali degli apparecchi si forma acqua di condensa.

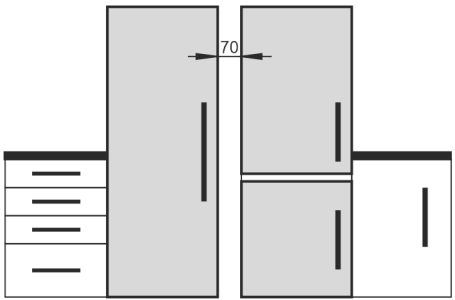


Fig. 3

Assemblare gli apparecchi secondo le istruzioni di montaggio separate.

2.4 Collegamento elettrico



AVVERTENZA

Pericolo di incendio dovuto a un'installazione non corretta! Se il cavo di alimentazione o la spina toccano il lato posteriore dell'apparecchiatura, le vibrazioni dell'apparecchiatura possono danneggiare il cavo di alimentazione o la spina, causando un cortocircuito.

- Durante l'installazione dell'apparecchiatura, accertarsi che non vi siano cavi di alimentazione incastrati sotto l'apparecchiatura.
- Installare l'apparecchio in modo da evitare il contatto con il connettore o con il cavo di rete.
- Non collegare nessuna apparecchiatura alle prese sul lato posteriore dell'apparecchiatura.
- Le prese multiple o gli attacchi multipli e altri dispositivi elettronici (come ad es. i trasformatori alogeni) **non** devono essere posizionati e utilizzati sul lato posteriore delle apparecchiature.

3 Dimensioni di ingombro

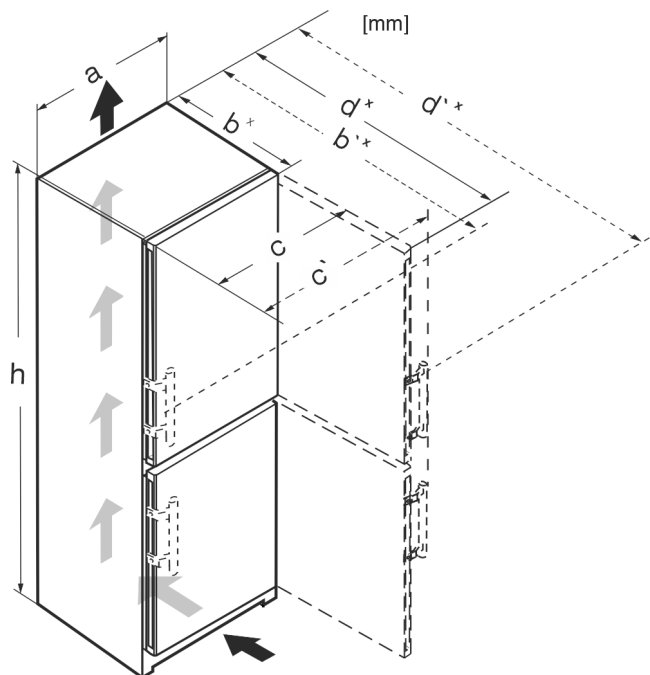


Fig. 4

	h	a	b	b'	c	c'	d	d'
CN.. 52..	1855	597	675 ^x	719 ^x	609	654	1215 ^x	1222 ^x
SCN.. 52..(i)	1855	597	675 ^x	719 ^x	609	654	1215 ^x	1222 ^x
SBN.. 52..(i)	1855	597	675 ^x	719 ^x	609	654	1215 ^x	1222 ^x
SWN.. 52..(i)	1855	597	675 ^x	—	609	—	1215 ^x	—
CN.. 57..(i)	2015	597	675 ^x	719 ^x	609	654	1215 ^x	1222 ^x
CBN.. 575(i) / 576i	2015	597	675 ^x	719 ^x	609	654	1215 ^x	1222 ^x
CBN.. 578(i) / 579i	2015	597	675 ^x	—	609	—	1217 ^x	—
CBN.. 573i	2015	597	675 ^x	—	609	—	1217 ^x	—

Requisiti per la ventilazione

CBN.. 5773	2015	597	682 ^x	–	609	–	1217 ^x	–
CN.. 77..(i)	2015	747	675 ^x	719 ^x	759	804	1365 ^x	1372 ^x
CBN.. 76..(i)	1855	747	675 ^x	719 ^x	759	804	1365 ^x	1372 ^x
CBN.. 775(i)	2015	747	675 ^x	719 ^x	759	804	1365 ^x	1372 ^x
CBN.. 778i	2015	747	675 ^x	–	759	–	1367 ^x	–

^x Negli apparecchi con distanziatori a parete in dotazione la misura aumenta di 15 mm.

4 Requisiti per la ventilazione

ATTENZIONE

Pericolo di danni dovuti al surriscaldamento per una ventilazione insufficiente!

Una ventilazione insufficiente può danneggiare il compressore.

- ▶ Prestare attenzione a una sufficiente ventilazione.
- ▶ Rispettare i requisiti di ventilazione.

Se l'apparecchiatura è integrata nei mobili da cucina, osservare rigorosamente i seguenti requisiti di ventilazione:

- Le nervature distanziali sul lato posteriore dell'apparecchiatura consentono una sufficiente ventilazione. Nella posizione finale queste non devono trovarsi in rientranze o aperture.
- In linea di massima: quanto maggiore è la sezione di ventilazione, quanto maggiore è il risparmio energetico dell'apparecchiatura.

5 Collegamento all'alimentazione dell'acqua*

Se l'apparecchiatura è dotata di un attacco per l'acqua, la dotazione comprende il flessibile per l'acqua.*

Nota

È possibile acquistare un flessibile di un'altra lunghezza disponibile tra gli accessori.*

Panoramica delle misure per il collegamento all'alimentazione dell'acqua:*	(vedere 5.1 Misure per il collegamento all'alimentazione dell'acqua*) *
Requisiti della pressione dell'acqua:	(vedere 5.2 Pressione dell'acqua)
Realizzare il collegamento all'alimentazione dell'acqua:	(vedere 14 Collegamento dell'apparecchiatura all'alimentazione dell'acqua*)

5.1 Misure per il collegamento all'alimentazione dell'acqua*

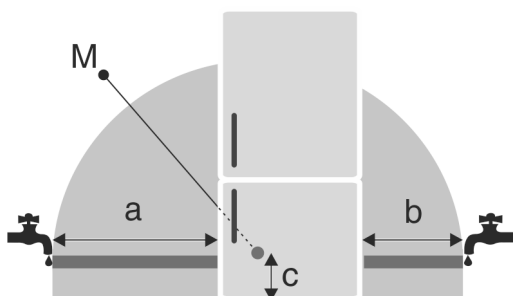


Fig. 5

(a) Lunghezza massima disponibile del flessibile

(c) Distanza valvola elettromagnetica dal suolo

(b) Lunghezza massima disponibile del flessibile

(M) Valvola elettromagnetica

Per apparecchiature larghe 600 mm:*

a*	b*	c*
~ 1150 mm	~ 1000 mm	~ 150 mm

Per apparecchiature larghe 750 mm:*

a*	b*	c*
~ 1075 mm	~ 925 mm	~ 150 mm

5.2 Pressione dell'acqua

Il tubo di collegamento dell'acqua e la valvola elettromagnetica dell'apparecchiatura sono adatti per una pressione dell'acqua fino a 1 MPa (10 bar).

Per garantire che l'apparecchiatura funzioni correttamente (portata, dimensione cubetti di ghiaccio, rumorosità), mantenere i seguenti valori della pressione dell'acqua:

Pressione dell'acqua:*	
bar*	MPa*
da 1,5 a 6,2	da 0,15 a 0,62

Pressione dell'acqua se si usa un filtro dell'acqua:*	
bar*	MPa*
da 2,8 a 6,2	da 0,28 a 0,62

Se la pressione è superiore a 6,2 bar:

- ▶ Collegare a monte un riduttore di pressione.
- ▶ Realizzare il collegamento all'alimentazione dell'acqua. (vedere 14 Collegamento dell'apparecchiatura all'alimentazione dell'acqua*)

6 Trasporto dell'apparecchiatura



AVVERTENZA

Pericolo di lesioni a causa di pezzi di vetro!*

In caso di trasporto a un'altezza superiore a 1500 m, le lastre di vetro della porta possono frantumarsi. Le schegge sono appuntite e possono provocare gravi lesioni.

- ▶ Adottare misure protettive adeguate.

Per il trasporto dell'apparecchiatura attenersi a quanto segue:

- ▶ Trasportare l'apparecchiatura in posizione verticale.
- ▶ Trasportare l'apparecchiatura ricorrendo all'aiuto di altre due persone.

All'atto della prima messa in funzione:

- ▶ Trasportare l'apparecchiatura imballata.

Per il trasporto dell'apparecchiatura dopo la prima messa in funzione (ad es. per il trasloco o la pulizia):

- ▶ Svuotare l'apparecchiatura.
- ▶ Bloccare la porta contro l'apertura accidentale.

7 Disimballaggio dell'apparecchio

In caso di danni all'apparecchio, rivolgersi immediatamente al fornitore – prima della sua installazione.

Montaggio dei distanziatori a parete

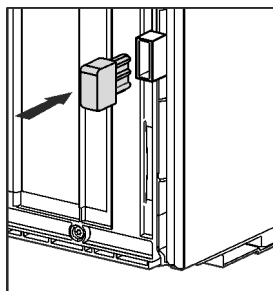
- ▶ Verificare che l'apparecchio e l'imballaggio non abbiano subito danni durante il trasporto. Rivolgersi immediatamente al fornitore se si sospetta la presenza di danni.
- ▶ Rimuovere tutti i materiali dal retro o dalle pareti laterali dell'apparecchio, che possono impedire un'installazione e/o una ventilazione regolare.
- ▶ Rimuovere tutte le pellicole protettive dall'apparecchio. Non usare oggetti appuntiti o affilati!

8 Montaggio dei distanziatori a parete

Con i distanziatori murali, il vostro apparecchio raggiunge il consumo di energia dichiarato e non si forma dell'acqua di condensa in caso di molta umidità ambientale. Il dispositivo funziona perfettamente anche senza l'utilizzo di distanziatori, ma consuma leggermente di più.

Quando si utilizzano i distanziatori murali, la profondità dell'apparecchio aumenta di circa 15 mm.

- ▶ Apparecchiatura con distanziatori a parete inclusi: Montare i distanziatori a parete a destra e a sinistra sul retro dell'apparecchiatura.



9 Installazione dell'apparecchiatura



ATTENZIONE

Pericolo di lesioni dovuto ad apparecchiatura pesante!

- ▶ Trasportare l'apparecchiatura nel luogo d'installazione sempre in due.



ATTENZIONE

Pericolo di lesioni e di danni!*

La porta può urtare contro la parete e quindi danneggiarsi. Nelle porte di vetro, il vetro danneggiato può provocare ferite!

- ▶ Proteggere la porta di vetro prima che urti contro la parete. Applicare alla parete dei fermaporta, ad es. dei feltrini.
- ▶ È possibile ordinare successivamente presso il servizio di assistenza un limitatore di apertura della porta a 90°.



AVVERTENZA

Pericolo di lesioni e danni a causa di un'apparecchiatura instabile!

L'apparecchiatura può ribaltarsi.

- ▶ Fissare l'apparecchiatura seguendo le istruzioni.



AVVERTENZA

Pericolo di incendio e di danneggiamento!

- ▶ Non appoggiare apparecchi, ad. es. microonde, tostapane, ecc. sull'apparecchio!

Accertarsi che vengano osservate le seguenti condizioni preliminari:

- Spostare l'apparecchiatura solo quando non è carica.
- Installare l'apparecchiatura avvalendosi tassativamente di un aiuto.

10 Allineamento dell'apparecchiatura



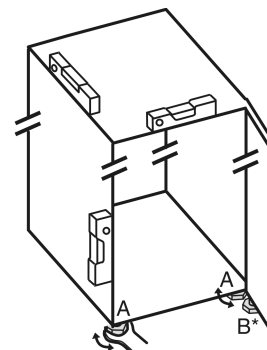
ATTENZIONE

Pericolo di lesioni e di danni in seguito a ribaltamento e caduta della porta dell'apparecchio!

Se il piedino di regolazione aggiuntivo nel blocco di supporto inferiore non appoggia correttamente sul pavimento, la porta può cadere o l'apparecchio può ribaltarsi. Questo può provocare danni materiali e lesioni.

- ▶ Svitare il piedino di regolazione nel blocco di supporto fino a farlo appoggiare sul pavimento.
- ▶ Poi girare ancora di 90°.

- ▶ Allineare l'apparecchiatura utilizzando la chiave fissa in dotazione e livellarla mediante i piedini di regolazione (A) e con l'ausilio di una livella.
- ▶ Successivamente puntellare la porta: Svitare il piedino di regolazione nel blocco di supporto (B) fino ad appoggio sul pavimento, quindi ruotare ancora di 90°.



- ▶ Successivamente puntellare la porta: svitare il piedino di regolazione con la chiave fissa SW10 nel blocco di supporto (B) fino ad appoggio sul pavimento, quindi ruotare ancora di 90°.

11 Dopo l'installazione

- ▶ Staccare le pellicole protettive dal lato esterno dell'involucro.
- ▶ Staccare le pellicole protettive dai motivi ornamentali.
- ▶ Staccare le pellicole protettive dai motivi ornamentali e dai frontalini dei cassetti.
- ▶ Staccare le pellicole protettive dalla parete posteriore in acciaio.
- ▶ Rimuovere tutti gli elementi di protezione per il trasporto.
- ▶ Pulire l'apparecchiatura. (vedere le istruzioni per l'uso)
- ▶ Annotare il tipo (modello, numero), la denominazione dell'apparecchiatura, il numero di apparecchiatura/numero di serie, la data di acquisto e l'indirizzo del rivenditore.

12 Smaltimento dell'imballaggio



AVVERTENZA

Pericolo di soffocamento a causa del materiale d'imballaggio e di film!

- ▶ Non lasciare giocare i bambini con il materiale d'imballaggio.

L'imballaggio è realizzato con materiali riutilizzabili:

- Cartone ondulato/cartone
- Pezzi di schiuma di polistirolo

Conversione incernieratura della porta

- Film e buste di polietilene
- Reggette in polipropilene
- Telaio di legno inchiodato con disco in polietilene*
- Conferire il materiale di imballaggio presso un centro di raccolta autorizzato.

13 Conversione incernieratura della porta

Attrezzo

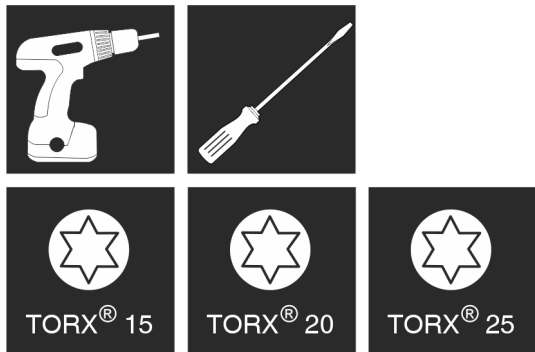


Fig. 6



AVVERTENZA

Pericolo di lesioni a causa della caduta della porta!
Se gli elementi di supporto non sono ben avvitati, la porta può cadere. Questo può causare gravi lesioni. È inoltre possibile che la porta non si chiuda e in tal caso l'apparecchiatura non raffredda correttamente.

- Avvitare saldamente i blocchi di supporto a 4 Nm.
- Controllare tutte le viti ed eventualmente serrarle.

Per apparecchi **con ammortizzatore di chiusura** fare riferimento ai paragrafi:

- Per apparecchi **con** ammortizzatore di chiusura
- Per tutti gli apparecchi

ATTENZIONE

Pericolo di danneggiamento per apparecchi Side-by-Side dovuto all'acqua di condensa!*

Certi apparecchi possono essere installati come combinazioni Side-by-Side (due apparecchi accostati).

Se il vostro apparecchio è un **apparecchio Side-by-Side (SBS)**:

- installare la combinazione SBS come da foglio allegato.

Se la **disposizione degli apparecchi è predefinita**:

- Non cambiare la battuta della porta.

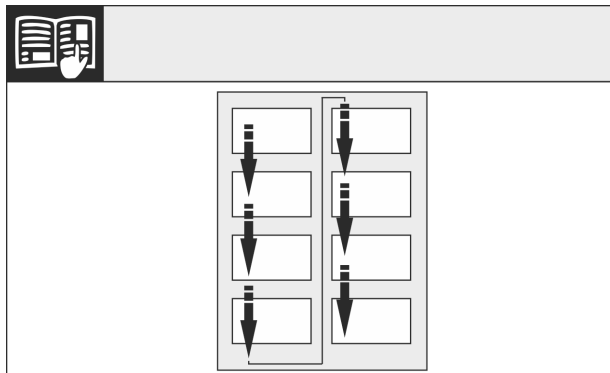


Fig. 7

Osservare la direzione di lettura.

13.1 Rimozione dell'ammortizzatore di chiusura superiore*

Per apparecchi con ammortizzatore di chiusura:*

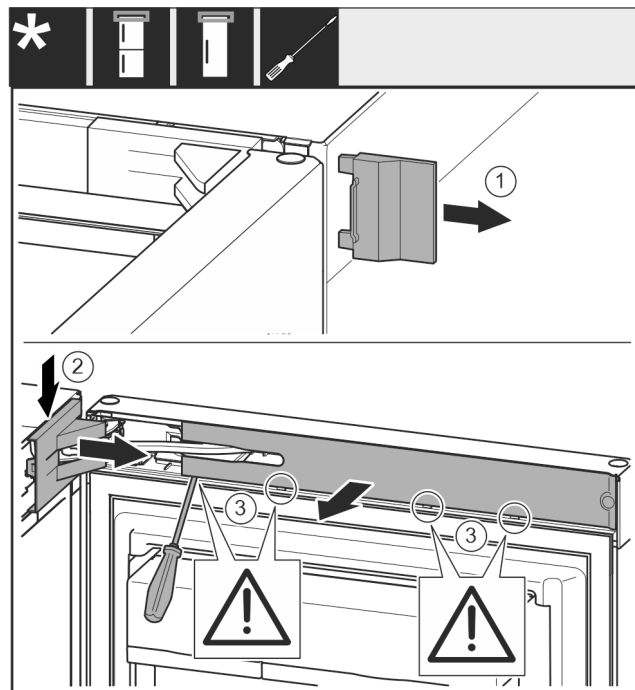


Fig. 8

- Aprire la porta superiore.

ATTENZIONE

Pericolo di danni!

Se la guarnizione della porta è danneggiata, è possibile che la porta non chiuda correttamente e che il raffreddamento non sia sufficiente.

- Non danneggiare la guarnizione della porta con il cacciavite!

- Rimuovere la copertura esterna. Fig. 8 (1)
- Disinnestare e allentare la copertura del blocco di supporto. Rimuovere la copertura del blocco di supporto. Fig. 8 (2)
- Disinnestare il pannello con un cacciavite a testa a intaglio e ruotarla lateralmente. Fig. 8 (3)

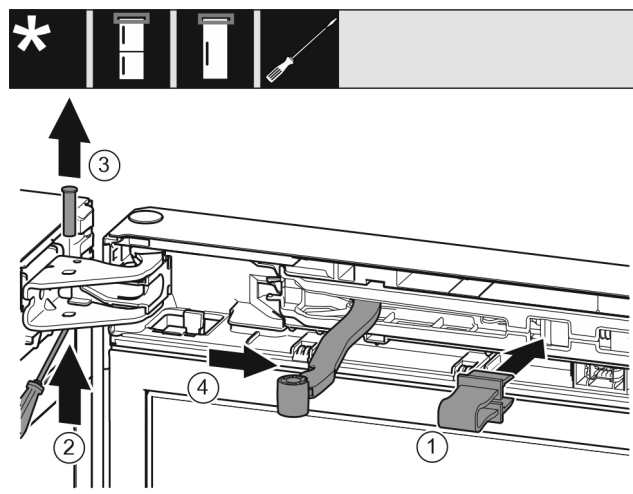


Fig. 9



ATTENZIONE

Pericolo di schiacciamento a causa dello snodo che si chiude!

► Innestare la protezione.

- Innestare la protezione nell'apertura. *Fig. 9 (1)*
- Spingere verso l'esterno il perno con un cacciavite. *Fig. 9 (2)*
- Estrarre il perno verso l'alto. *Fig. 9 (3)*
- Ruotare il giunto articolato in direzione della porta. *Fig. 9 (4)*

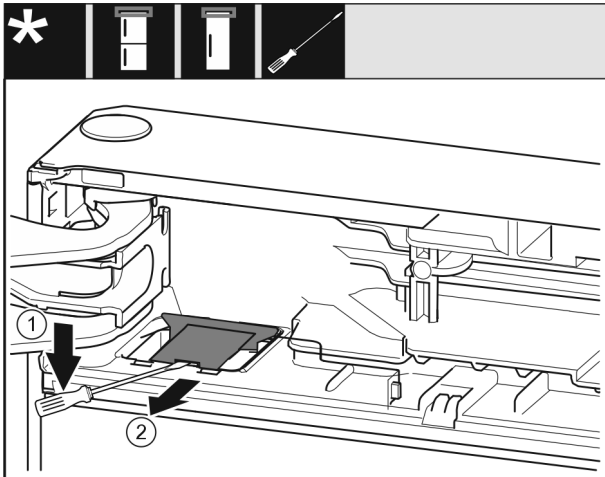


Fig. 10

- Disinnestare il coperchio con un cacciavite a testa a intaglio e sollevarlo. *Fig. 10 (1)*
- Estrarre la copertura. *Fig. 10 (2)*

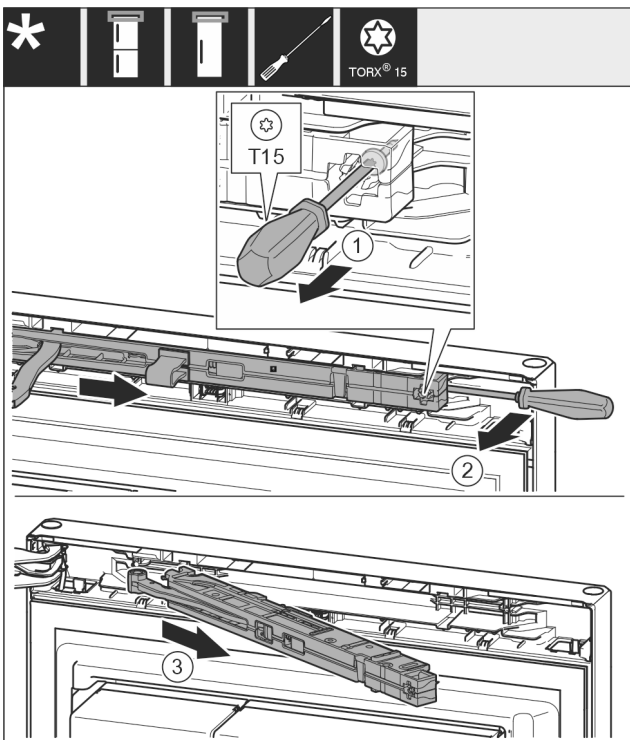


Fig. 11

- Allentare la vite di ca. 14 mm sull'unità ammortizzatore di chiusura con il cacciavite T15. *Fig. 11 (1)*
- Spingere con un cacciavite sul lato maniglia dietro l'unità ammortizzatore di chiusura e ruotarla in avanti. *Fig. 11 (2)*
- Estrarre l'unità ammortizzatore di chiusura. *Fig. 11 (3)*

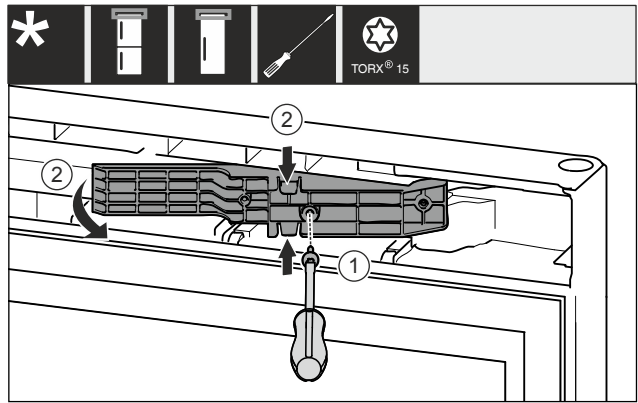


Fig. 12 *

- Allentare le viti con il cacciavite T15. *Fig. 12 (1)**
- Estrarre l'adattatore. *Fig. 12 (2)**

13.2 Rimozione dell'ammortizzatore di chiusura inferiore*

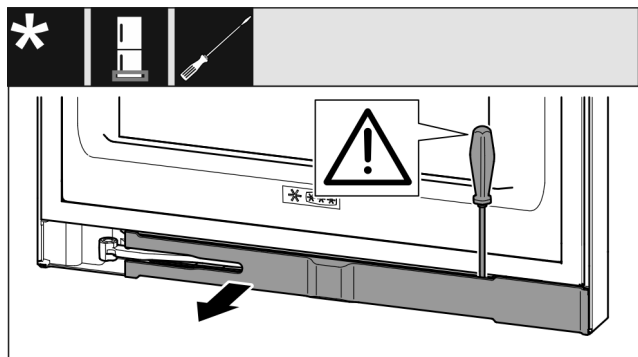


Fig. 13

- Aprire la porta inferiore.

ATTENZIONE

Pericolo di danni!

Se la guarnizione della porta è danneggiata, è possibile che la porta non chiuda correttamente e che il raffreddamento non sia sufficiente.

- Non danneggiare la guarnizione della porta con il cacciavite!
- Disinnestare il pannello con un cacciavite per viti a intaglio e inclinarlo di lato *Fig. 13 ()*.

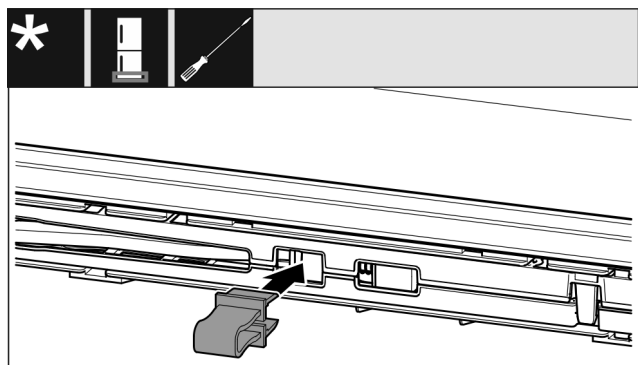


Fig. 14



ATTENZIONE

Pericolo di schiacciamento a causa dello snodo che si chiude!

- Innestare la protezione.

Conversione incernieratura della porta

- ▶ Innestare il fermo nell'apertura Fig. 14 ().

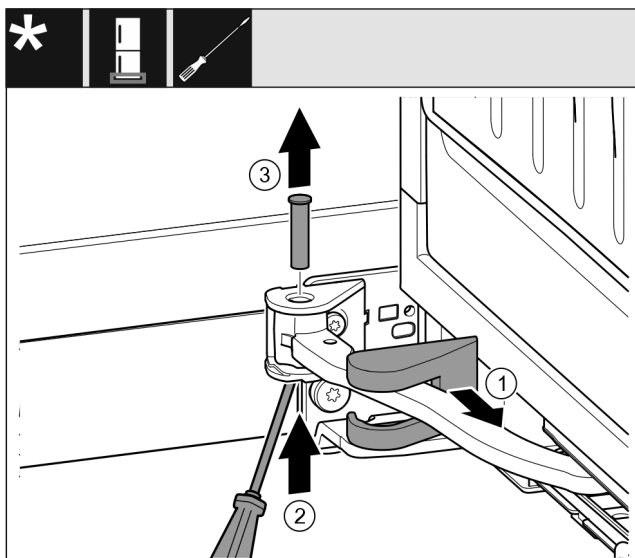


Fig. 15

- ▶ Rimuovere la copertura del blocco di supporto e spingerla lungo il giunto articolato. Fig. 15 (1)
- ▶ Sollevare dal basso il perno con un dito o un cacciavite. Fig. 15 (2)
- ▶ Spingere con un cacciavite sotto la testa del perno ed estrarre. Fig. 15 (3)

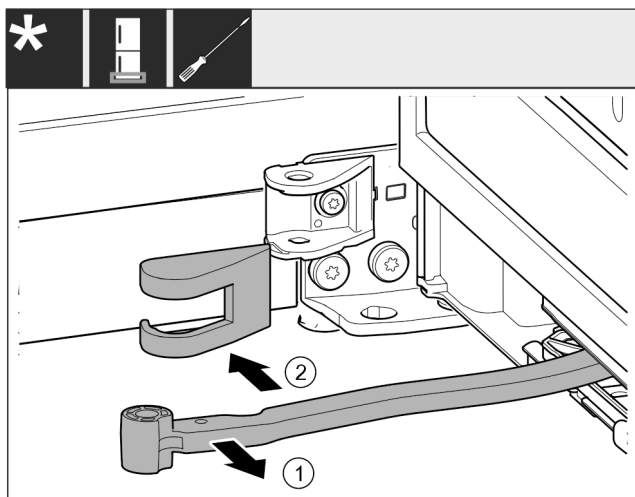


Fig. 16

- ▶ Ruotare il giunto articolato in direzione della porta. Fig. 16 (1)
- ▶ Rimuovere la copertura del blocco di supporto. Fig. 16 (2)

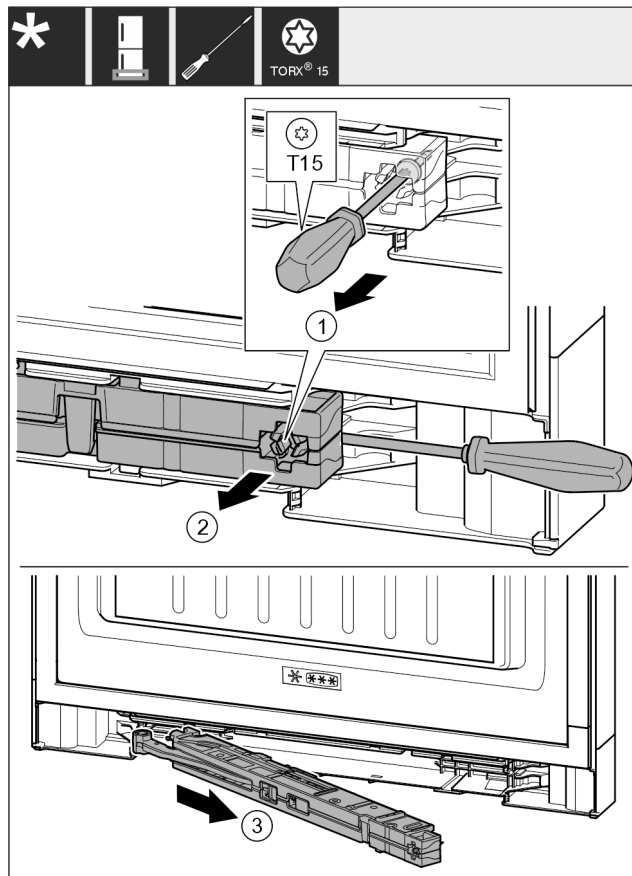


Fig. 17

- ▶ Allentare la vite di ca. 14 mm sull'unità ammortizzatore di chiusura con il cacciavite T15. Fig. 17 (1)
- ▶ Spingere con un cacciavite sul lato maniglia dietro l'unità ammortizzatore di chiusura. Ruotare l'unità in avanti. Fig. 17 (2)
- ▶ Estrarre l'unità. Fig. 17 (3)
- ▶ Mettere da parte l'unità ammortizzatore di chiusura.

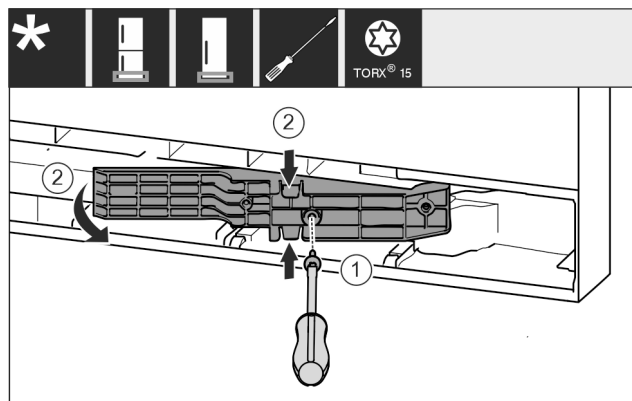


Fig. 18 *

- ▶ Allentare le viti con il cacciavite T15. Fig. 18 (1)*
- ▶ Estrarre l'adattatore. Fig. 18 (2)*

13.3 Allentamento della connessione di cavi

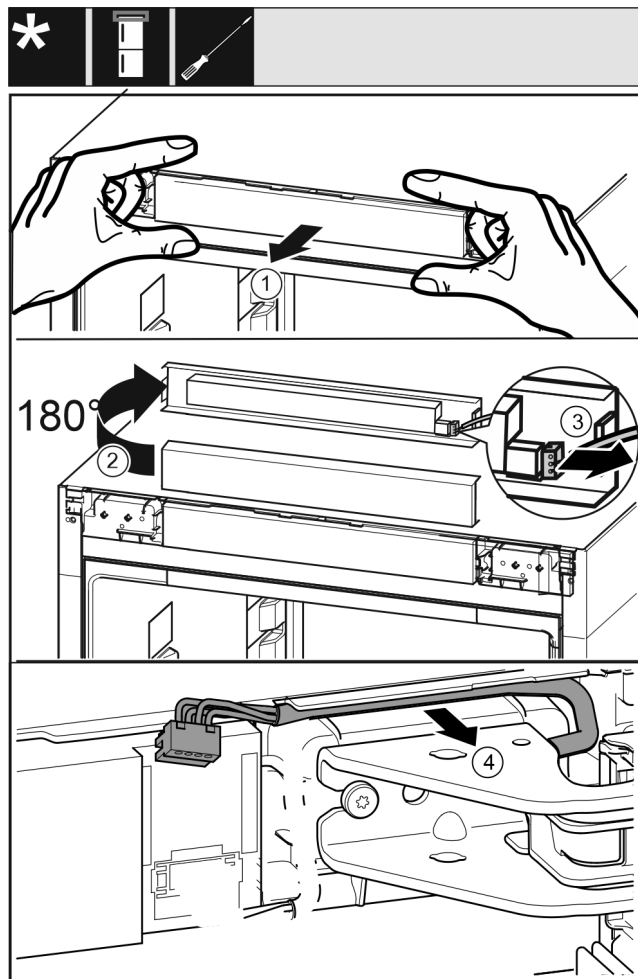


Fig. 19

- ▶ Rimuovere con cautela in avanti il pannello di comando. Fig. 19 (1)
- ▶ Ruotare verso l'alto di 180° il pannello di comando. Fig. 19 (2)
- ▶ Spingere all'indietro il nasello di arresto ed estrarre con cautela il connettore. Fig. 19 (3)
- ▶ Staccare con cautela dalla guida il cavo sopra il blocco di supporto. Fig. 19 (4)

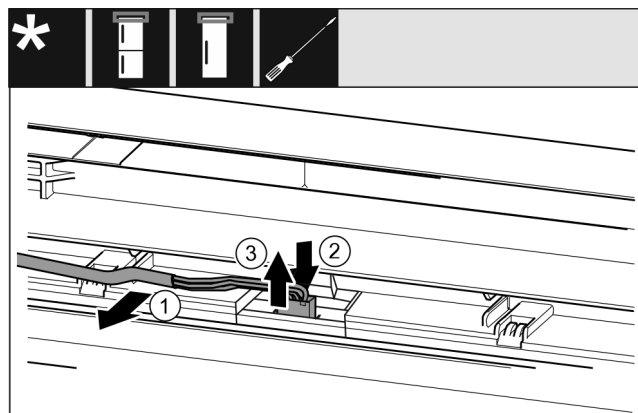


Fig. 20

- ▶ Staccare con cautela il cavo grigio dalla guida nella porta. Fig. 20 (1)
- ▶ Spingere all'indietro la linguetta dietro il connettore. Fig. 20 (2)
- ▶ Estrarre con cautela il connettore verso l'alto. Fig. 20 (3)

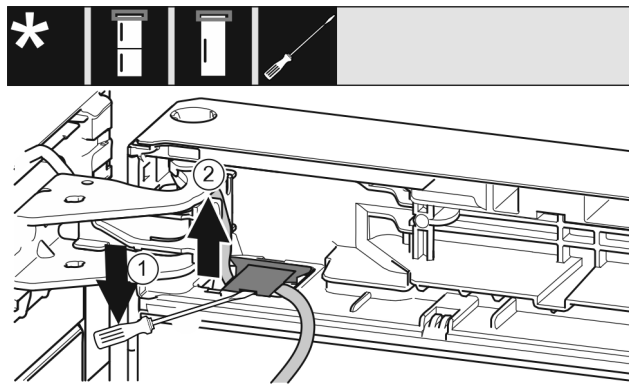


Fig. 21

- ▶ Con il cacciavite a testa a intaglio sollevare la copertura ed estrarla. Fig. 21 (1)
- ▶ Estrarre il cavo. Fig. 21 (2)

13.4 Rimozione della porta superiore

Nota

- ▶ Togliere tutti gli alimenti dai balconcini prima di rimuovere la porta, per evitare che cadano.

Per tutti gli apparecchi:

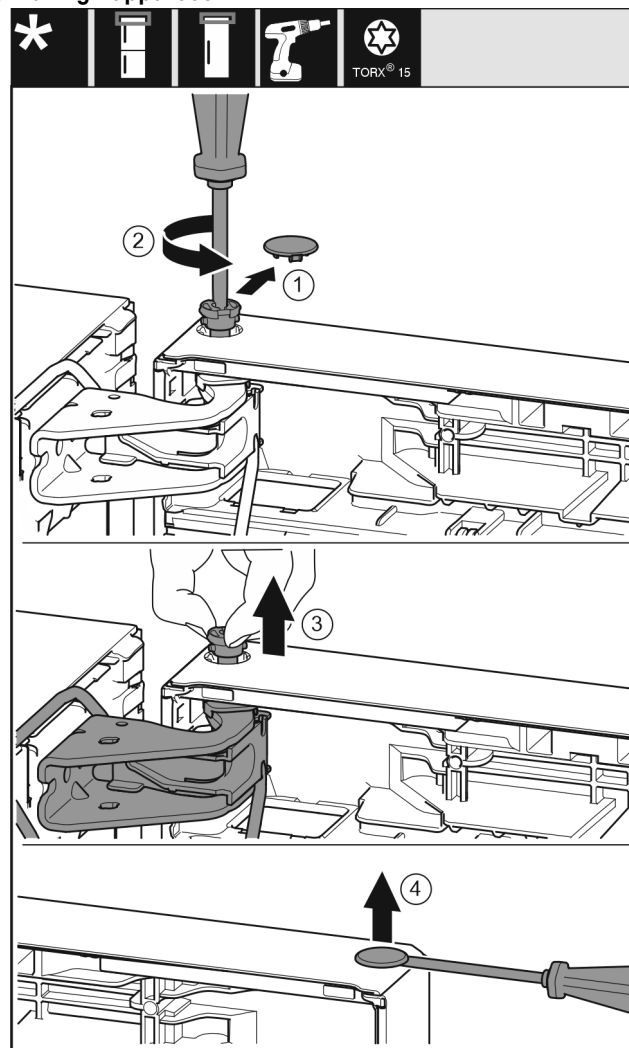


Fig. 22

Conversione incernieratura della porta



ATTENZIONE

Pericolo di lesioni in caso di ribaltamento della porta!

- ▶ Fissare in modo sicuro la porta.
 - ▶ Chiudere con cura la porta.
-
- ▶ Estrarre con cautela la copertura di protezione. Fig. 22 (1)
 - ▶ Con un cacciavite T15 svitare un po' il perno. Fig. 22 (2)
 - ▶ Tenere ferma la porta ed estrarre il perno con le dita. Fig. 22 (3)
 - ▶ Sollevare la porta e metterla da parte.
 - ▶ Con un cacciavite a testa a intaglio sollevare con cautela i tappi a vite dalla boccola della porta ed estrarli. Fig. 22 (4)

13.5 Rimozione della porta inferiore

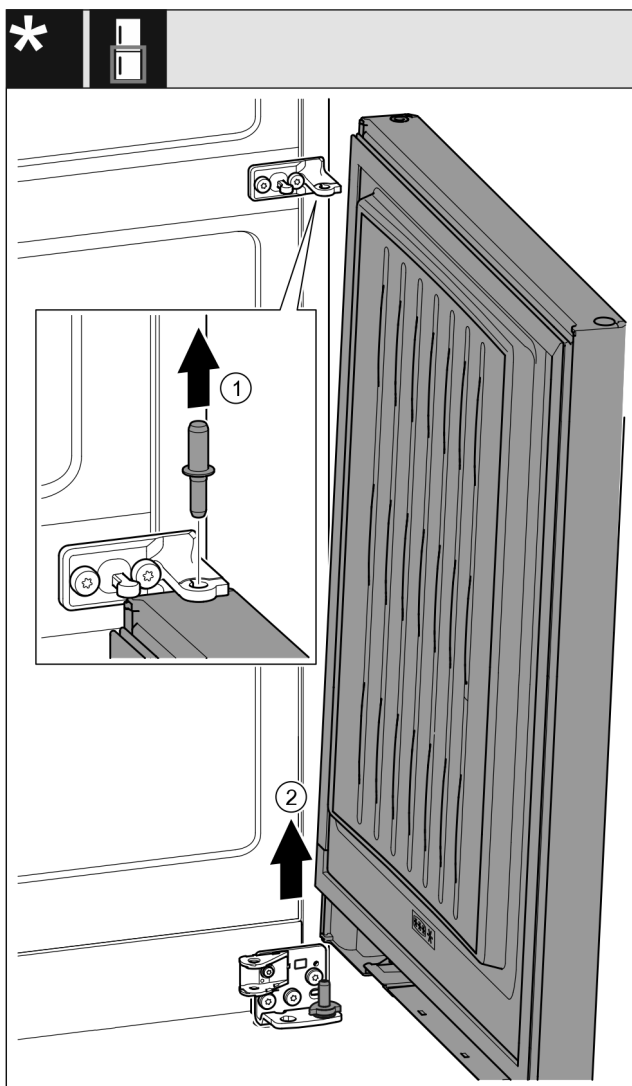


Fig. 23*



ATTENZIONE

Pericolo di lesioni in caso di ribaltamento della porta!

- ▶ Fissare in modo sicuro la porta.
 - ▶ Chiudere con cura la porta.
-
- ▶ Estrarre il perno verso l'alto. Fig. 23 (1)*
 - ▶ Aprire la porta, tirarla verso l'alto e metterla da parte. Fig. 23 (2)*

13.6 Spostamento degli elementi di supporto superiori

Per tutti gli apparecchi:

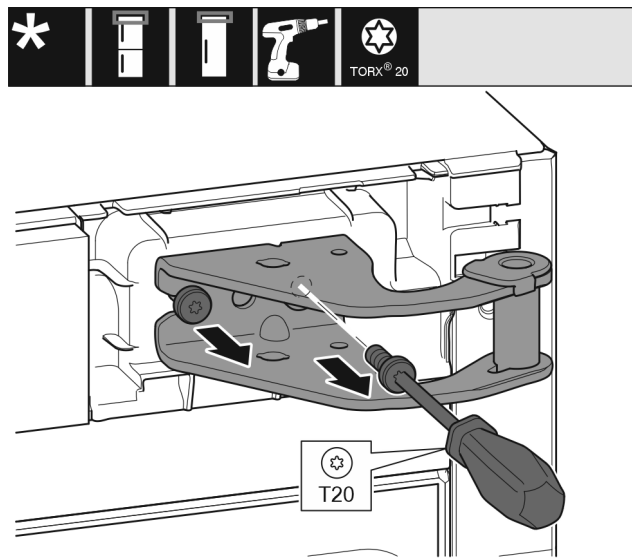


Fig. 24

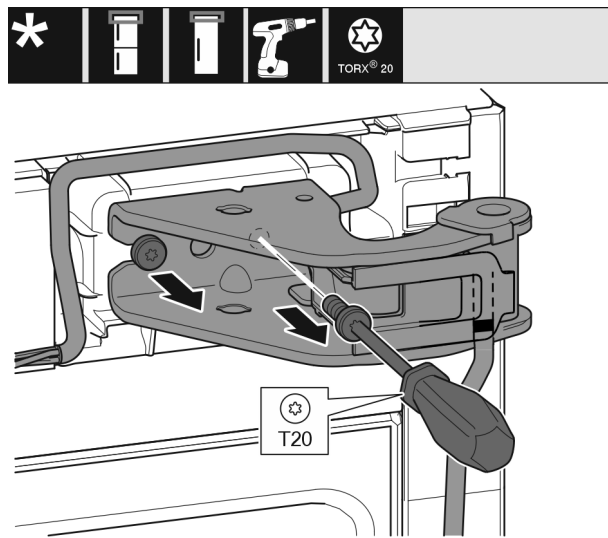


Fig. 25

- ▶ Svitare con il cacciavite T20 entrambe le viti.
- ▶ Sollevare il blocco di supporto e rimuoverlo.
- ▶ Sollevare blocco di supporto e cavo e rimuoverli.

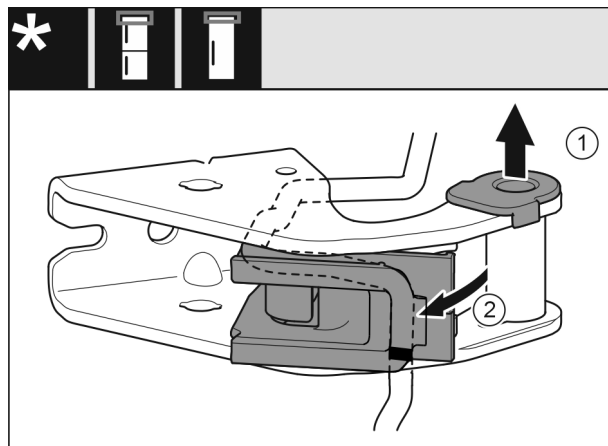


Fig. 26

- ▶ Estrarre la boccola dalla guida. Fig. 26 (1)
- ▶ Ruotare verso l'esterno il supporto cavi. Fig. 26 (2)

Conversione incernieratura della porta

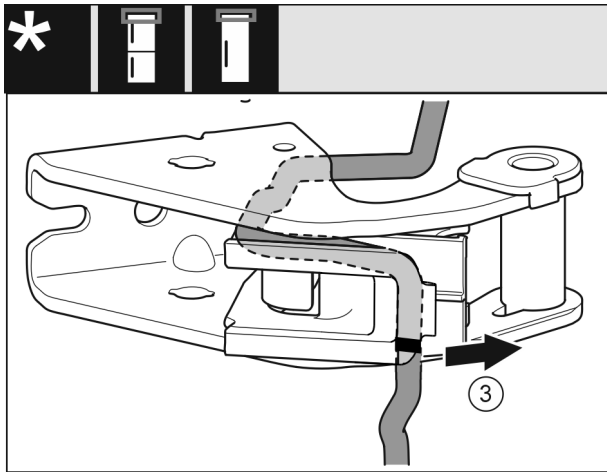


Fig. 27

- Smontare il cavo con il supporto dal blocco di supporto. Fig. 27 (3)

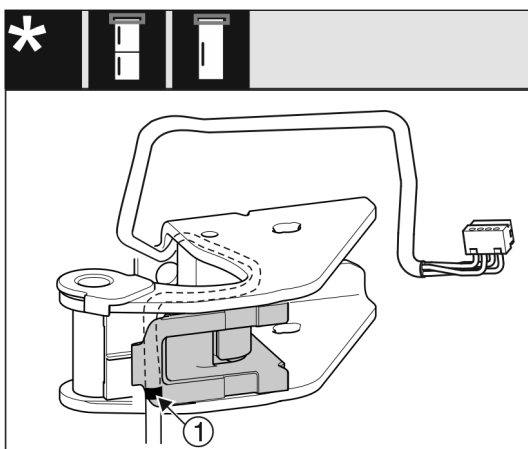


Fig. 28

- Introdurre il cavo al contrario nella scanalatura superiore del supporto cavi.
- ▷ La marcatura centrale deve risultare sul bordo del supporto cavi Fig. 28 (1).
- Ruotare verso l'interno il supporto cavi.

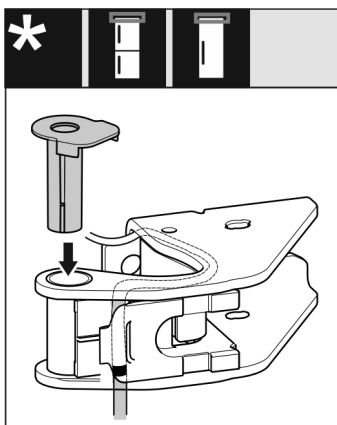


Fig. 29

- Inserire la boccia dall'altro lato e innestarla.

ATTENZIONE

Pericolo di schiacciamento del cavo

- Nel posare il cavo fare attenzione alle marcature. Posare l'estremità del cavo con la doppia marcatura nell'elemento terminale della porta.

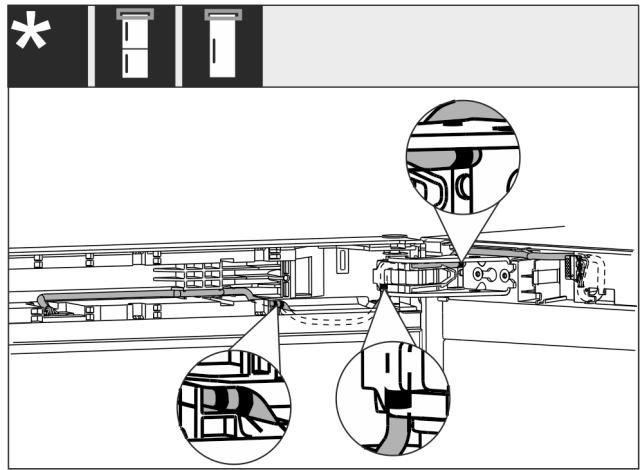


Fig. 30

Terminata questa operazione, la posa del cavo deve apparire come indicato nella figura.

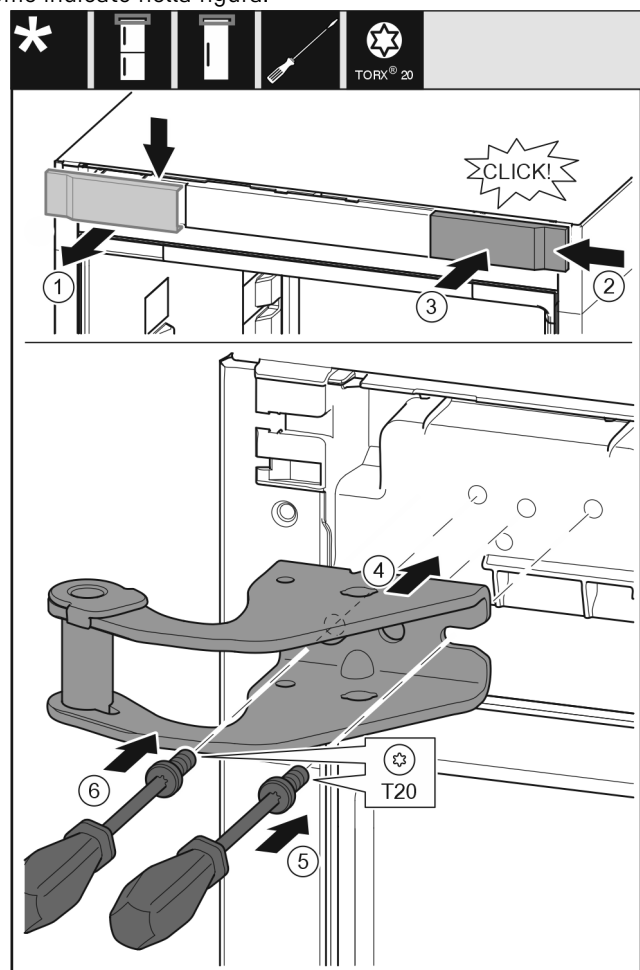


Fig. 31

- Rimuovere la copertura dall'alto in avanti. Fig. 31 (1)
- Ruotare la copertura di 180° e agganciarla sull'altro lato da destra. Fig. 31 (2)
- Innestare la copertura. Fig. 31 (3)
- Applicare il blocco di supporto superiore. Fig. 31 (4)
- Applicare la vite con il cacciavite T20 e serrare. Fig. 31 (5)
- Applicare la vite con il cacciavite T20 e serrare. Fig. 31 (6)

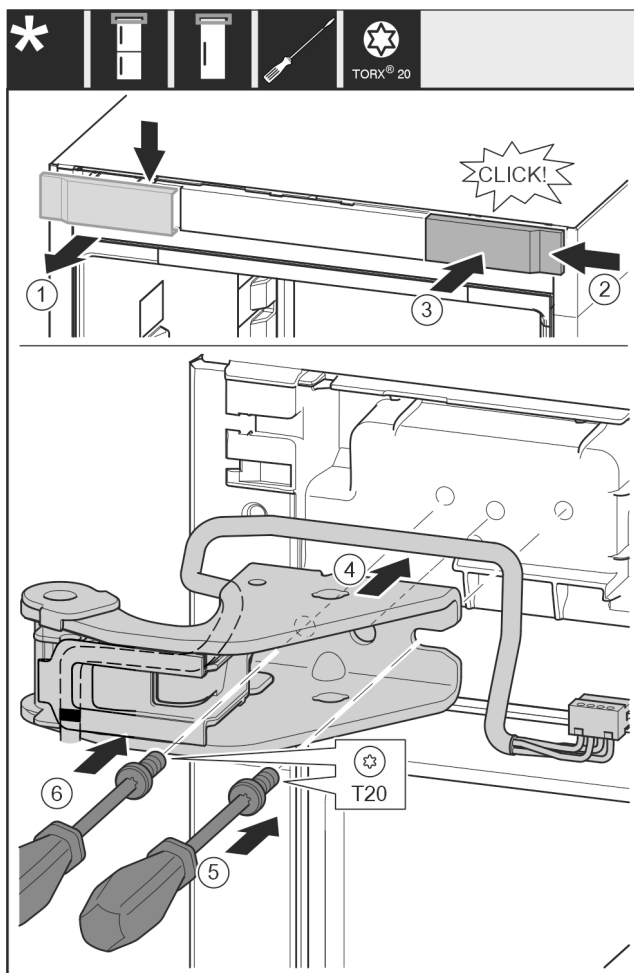


Fig. 32

- ▶ Rimuovere la copertura dall'alto in avanti. Fig. 32 (1)
- ▶ Ruotare la copertura di 180° e agganciarla sull'altro lato da destra. Fig. 32 (2)
- ▶ Innestare la copertura. Fig. 32 (3)
- ▶ Applicare il blocco di supporto superiore. Fig. 32 (4)
- ▶ Applicare la vite con il cacciavite T20 e serrare. Fig. 32 (5)
- ▶ Applicare la vite con il cacciavite T20 e serrare. Fig. 32 (6)

13.7 Spostamento degli elementi di supporto centrali

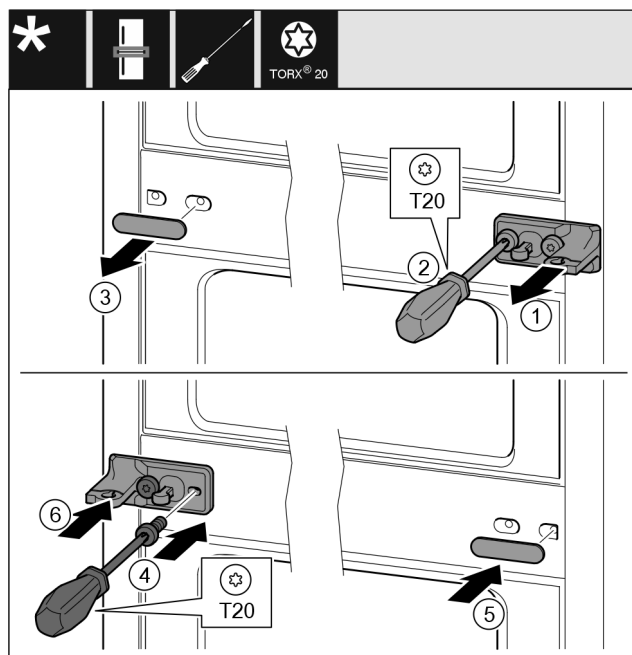


Fig. 33

- ▶ Estrarre la rondella. Fig. 33 (1)
- ▶ Svitare le viti con il cacciavite T20. Fig. 33 (2)
- ▶ Rimuovere con cautela la copertura. Fig. 33 (3)
- ▶ Ruotare il blocco di supporto con lamina di 180° e avvitarlo saldamente sull'altro lato. Fig. 33 (4)
- ▶ Applicare la copertura ruotata di 180° sull'altro lato. Fig. 33 (5)
- ▶ Spingere la rondella dal lato anteriore. Fig. 33 (6)

13.8 Spostamento degli elementi di supporto inferiori

Per tutti gli apparecchi:

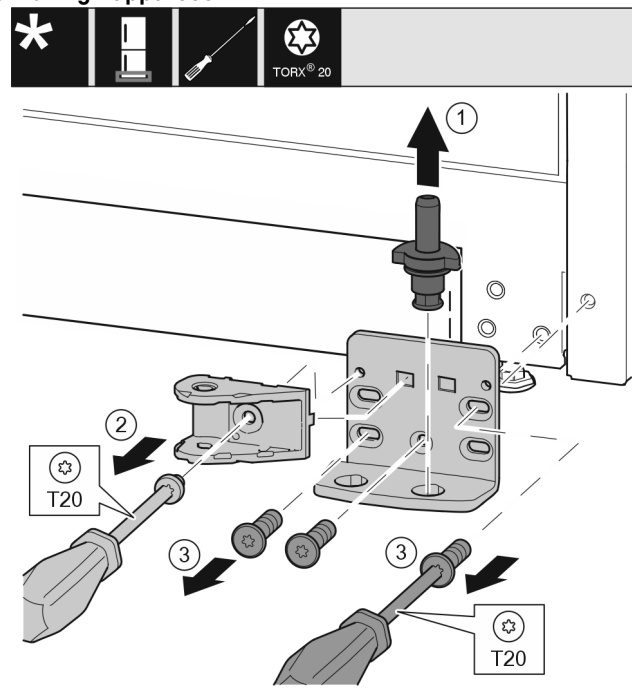


Fig. 34 *

- ▶ Estrarre completamente il perno di supporto verso l'alto. Fig. 34 (1)*

Conversione incernieratura della porta

- ▶ Svitare la vite con il cacciavite T20 e rimuovere il collegamento dell'ammortizzatore di chiusura. *Fig. 34 (2)*
- ▶ Svitare le viti con il cacciavite T20 e rimuovere il blocco di supporto. *Fig. 34 (3)**

Per tutti gli apparecchi:

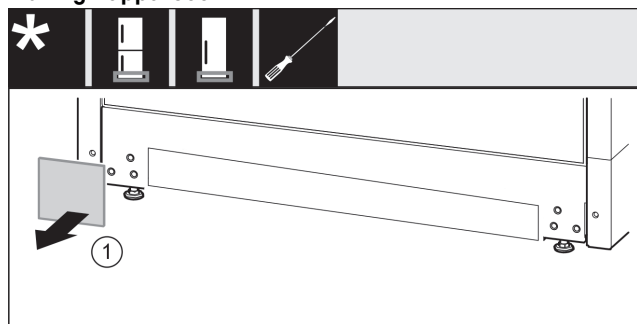


Fig. 35

- ▶ Togliere la copertura. *Fig. 35 (1)*

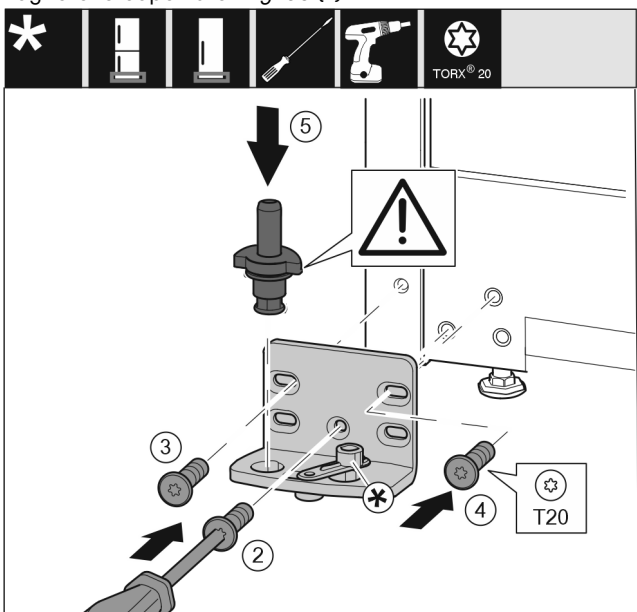


Fig. 36

- ▶ Applicare il blocco di supporto sull'altro lato e avvitare con un cacciavite T20. Iniziare dalla vite 2 in basso al centro. *Fig. 36 (2)*
- ▶ Serrare la vite 3 e 4. *Fig. 36 (3,4)*
- ▶ Inserire completamente il perno di supporto. Fare attenzione che la camma di arresto sia rivolta verso il lato posteriore. *Fig. 36 (5)*
- ▶ Applicare il blocco di supporto sull'altro lato e avvitare con un cacciavite T20. Iniziare dalla vite 2 in basso al centro. *(2)*
- ▶ Serrare la vite 3 e 4. *(3,4)*
- ▶ Ruotare il collegamento dell'ammortizzatore di chiusura di 180°. Avvitare con un cacciavite T20 sull'altro lato del blocco di supporto. *(5)*
- ▶ Inserire completamente il perno di supporto. Fare attenzione che la camma di arresto sia rivolta verso il lato posteriore. *(6)*

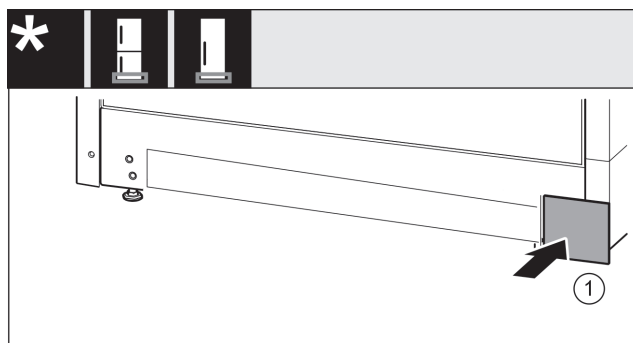


Fig. 37

- ▶ Poggiare nuovamente la copertura sull'altro lato. *Fig. 37 (1)*

13.9 Spostamento degli elementi di supporto della porta

Porta in alto

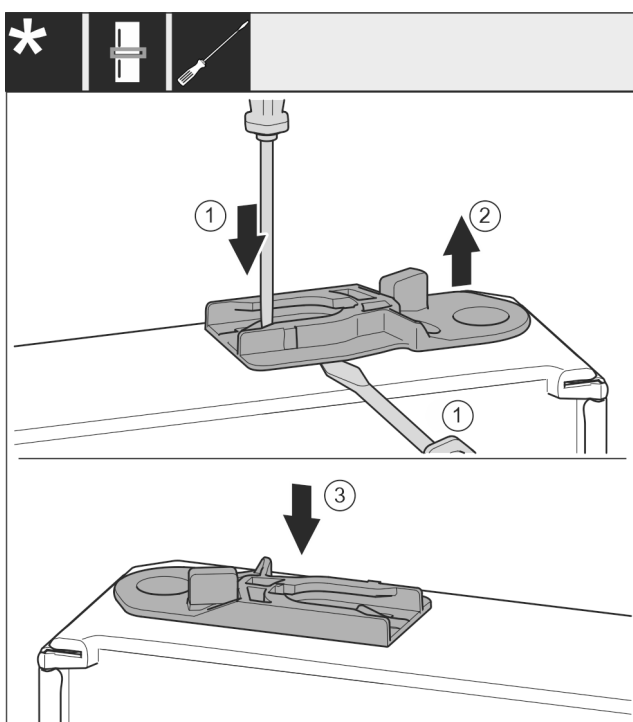


Fig. 38

- ▶ Il lato inferiore della porta è rivolto verso l'alto: ruotare la porta.
- ▶ Estrarre la boccola di guida: premere la linguetta con il cacciavite a testa a intaglio e contemporaneamente spingerla con un cacciavite sotto la boccola di guida. *Fig. 38 (1, 2)*
- ▶ Inserire sull'altro lato dell'apparecchiatura la boccola di guida fornita in dotazione. *Fig. 38 (3)*
- ▶ Il lato superiore della porta è rivolto verso l'alto: ruotare la porta.

13.10 Spostamento delle maniglie*

Per tutti gli apparecchi:

Conversione incernieratura della porta

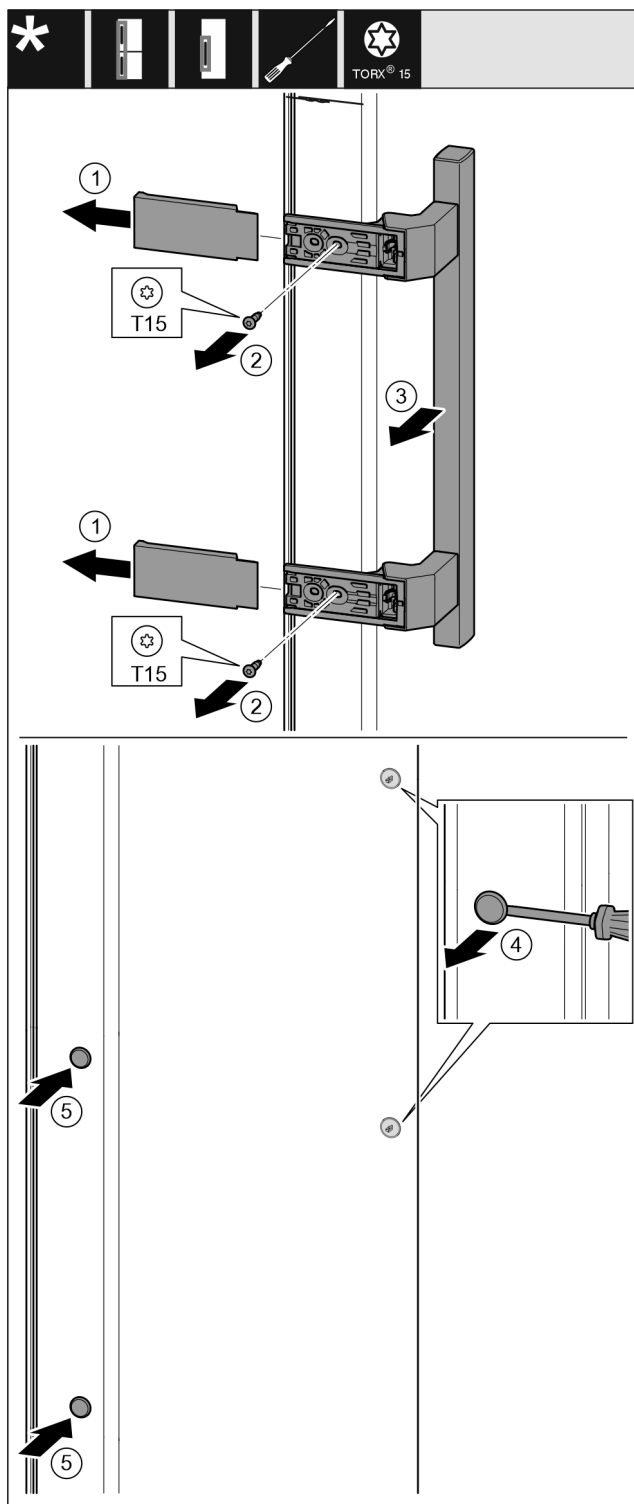


Fig. 39

- ▶ Rimuovere la copertura. Fig. 39 (1)
- ▶ Svitare le viti con il cacciavite T15. Fig. 39 (2)
- ▶ Rimuovere la maniglia. Fig. 39 (3)
- ▶ Con un cacciavite a testa a intaglio sollevare con cautela i tappi laterali ed estrarli. Fig. 39 (4)
- ▶ Inserire nuovamente i tappi sull'altro lato. Fig. 39 (5)

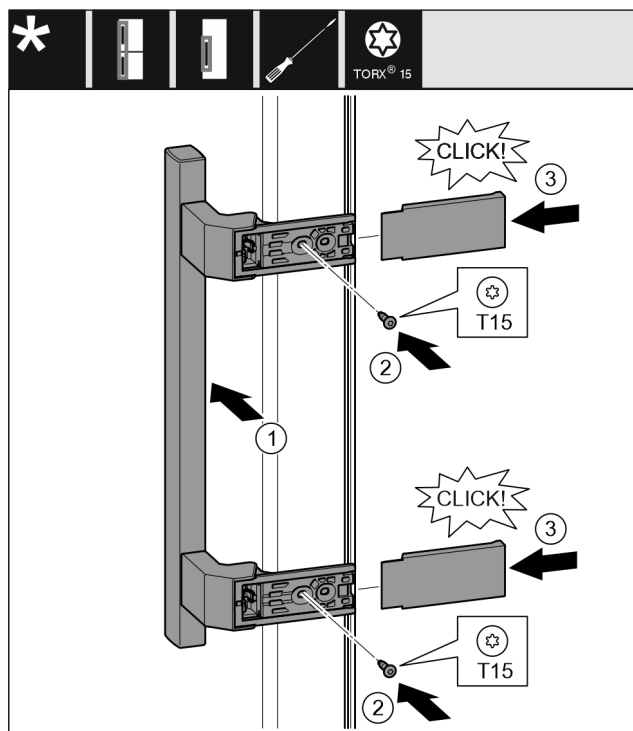


Fig. 40

- ▶ Applicare la maniglia sul lato opposto. Fig. 40 (1)
- ▷ I fori delle viti devono essere esattamente sovrapposti.
- ▶ Serrare le viti con il cacciavite T15. Fig. 40 (2)
- ▶ Applicare le coperture lateralmente e spingerle. Fig. 40 (3)
- ▷ Accertarsi che si innestino correttamente.

13.11 Montaggio della porta inferiore

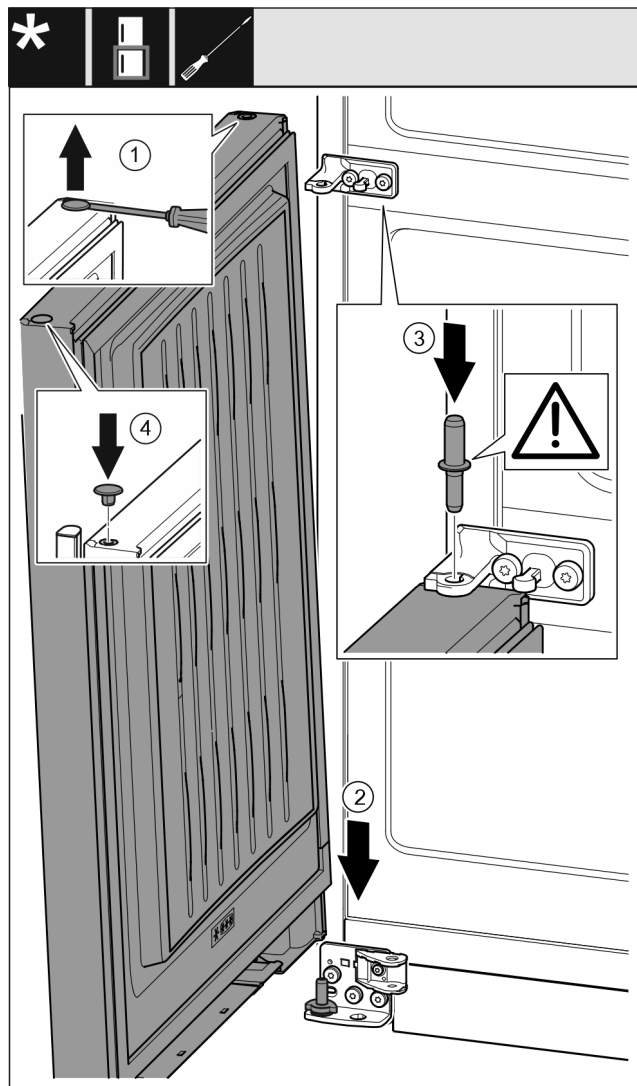


Fig. 41

- ▶ Con un cacciavite a testa a intaglio sollevare con cautela i tappi ed estrarli. Fig. 41 (1)
- ▶ Applicare la porta dall'alto sul perno di supporto inferiore. Fig. 41 (2)
- ▶ Inserire il perno di supporto centrale attraverso il blocco di supporto centrale nella porta inferiore. Fare attenzione che la camma di arresto sia rivolta verso il lato posteriore. Fig. 41 (3)
- ▶ Inserire nuovamente i tappi sull'altro lato della porta. Fig. 41 (4)

13.12 Montaggio della porta superiore

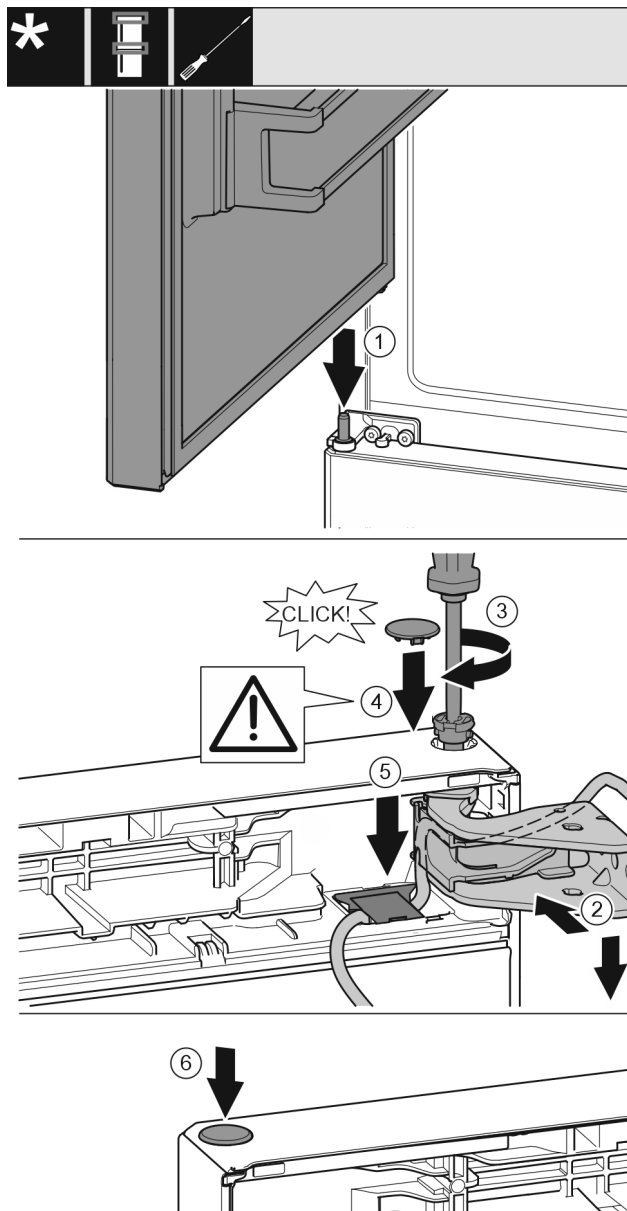


Fig. 42

- ▶ Mettere la porta superiore sul perno di supporto centrale. Fig. 42 (1)
- ▶ Allineare la porta in alto all'apertura nel blocco di supporto. Fig. 42 (2)
- ▶ Inserire i perni e serrare con il cacciavite T15. Fig. 42 (3)
- ▶ Montare la copertura di protezione della porta: inserire la copertura di protezione e controllare se appoggia sulla porta. Altrimenti inserire completamente il perno. Fig. 42 (4)

ATTENZIONE

Schiacciamento cavo

- ▶ La marcatura sul cavo deve essere al centro nel supporto. La linguetta con l'apertura più lunga deve essere rivolta in avanti.
- ▶ Inserire la copertura e premerla verso il basso fino all'innesco. Fig. 42 (5)
- ▶ Inserire i tappi. Fig. 42 (6)

Conversione incernieratura della porta

13.13 Montaggio del collegamento cavi

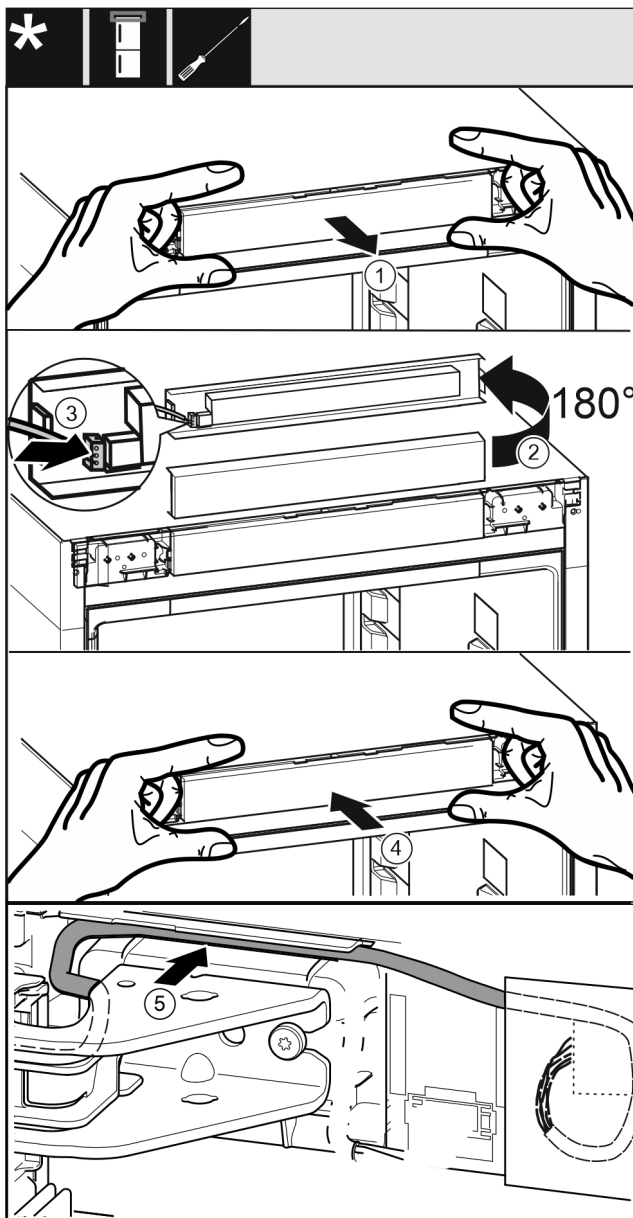


Fig. 43

- ▶ Estrarre con cautela il pannello di comando. Fig. 43 (1)
- ▶ Ruotare verso l'alto di 180° il pannello. Fig. 43 (2)
- ▶ Innestare il connettore sul pannello di comando. Fig. 43 (3)
- ▶ Reinnestare il pannello di comando sull'apparecchiatura. Fig. 43 (4)
- ▶ Posare con cautela il cavo grigio nella guida sopra il blocco di supporto superiore. Fig. 43 (5)

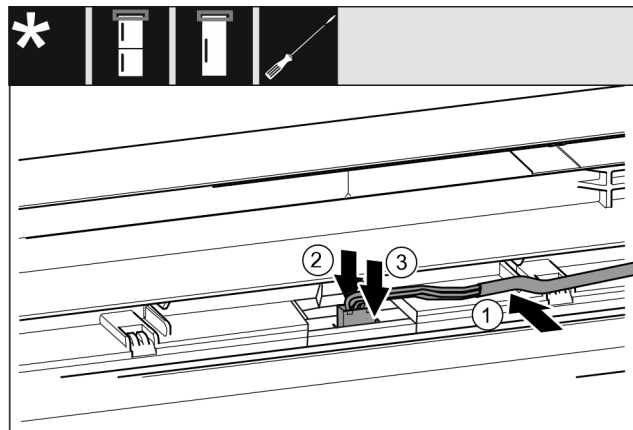


Fig. 44

- ▶ Inserire il cavo grigio nella guida nella porta superiore. Fig. 44 (1)
- ▶ Premere all'indietro il nasello di arresto. Fig. 44 (2)
- ▶ Innestare il connettore. Fig. 44 (3)
- ▶ Se necessario, posare nella guida la parte del cavo della lunghezza residua come passante.

13.14 Allineamento delle porte

Per tutti gli apparecchi:



AVVERTENZA

Pericolo di lesioni a causa della caduta della porta!
Se gli elementi di supporto non sono ben avvitati, la porta può cadere. Questo può causare gravi lesioni. È inoltre possibile che la porta non si chiuda e in tal caso l'apparecchiatura non refrigera correttamente.

- ▶ Avvitare saldamente i blocchi di supporto a 4 Nm.
- ▶ Controllare tutte le viti ed eventualmente serrarle.
- ▶ Allineare all'occorrenza la porta tramite i due fori ovalizzati nel blocco di supporto in basso e nel blocco di supporto al centro a filo con l'involucro dell'apparecchiatura. A questo proposito, svitare la vite centrale nel blocco di supporto inferiore con l'attrezzo T20 fornito in dotazione. Allentare le viti restanti con l'attrezzo T20 o con un cacciavite T20 e allineare tramite i fori ovalizzati. Nel blocco di supporto centrale allentare le viti con l'attrezzo T20 e allineare il blocco di supporto centrale tramite i fori ovalizzati.
- ▶ Puntellare la porta: svitare il piedino di regolazione con la chiave fissa SW10 nel blocco di supporto in basso fino ad appoggio sul pavimento, quindi ruotare ancora di 90°.

13.15 Montaggio dell'ammortizzatore di chiusura inferiore

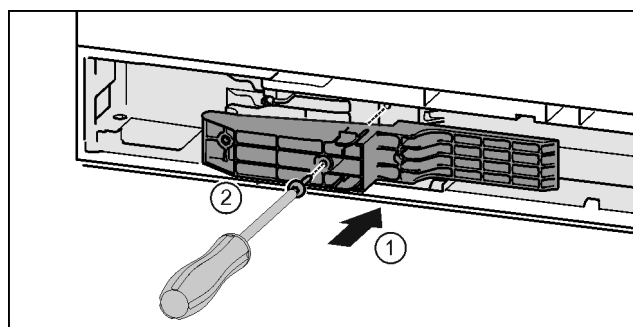


Fig. 45 *

- ▶ Inserire l'adattatore sul lato maniglia nell'incavo. Fig. 45 (1)*
- ▶ Serrare le viti con il cacciavite T15. Fig. 45 (2)*

Conversione incernieratura della porta

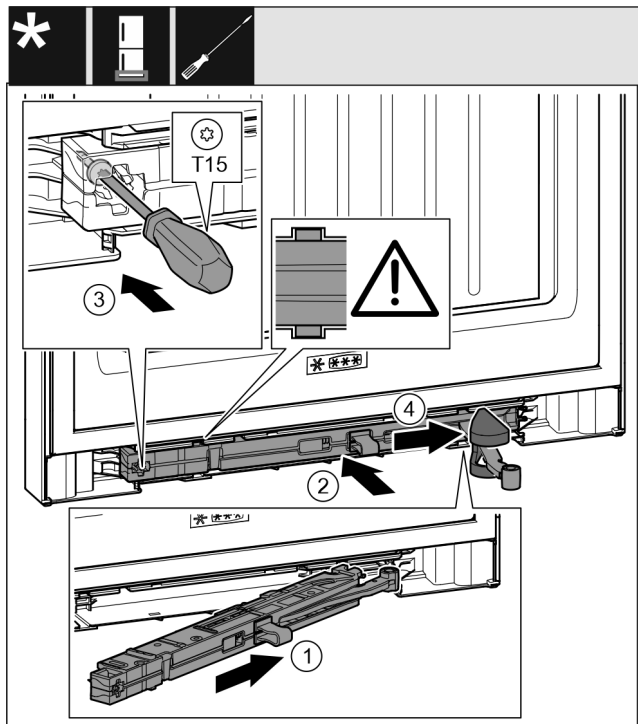


Fig. 46

- ▶ Inserire obliquamente nell'incavo fino all'arresto l'unità ammortizzatore di chiusura sul lato blocco di supporto. Fig. 46 (1)
- ▶ Spingere l'unità ammortizzatore di chiusura completamente nell'incavo. Fig. 46 (2)
- ▷ L'unità è posizionata correttamente se la nervatura dell'unità ammortizzatore di chiusura è nella guida.
- ▶ Serrare la vite con un cacciavite T15. Fig. 46 (3)
- ▶ Spingere la copertura sopra il giunto articolato. Fig. 46 (4)

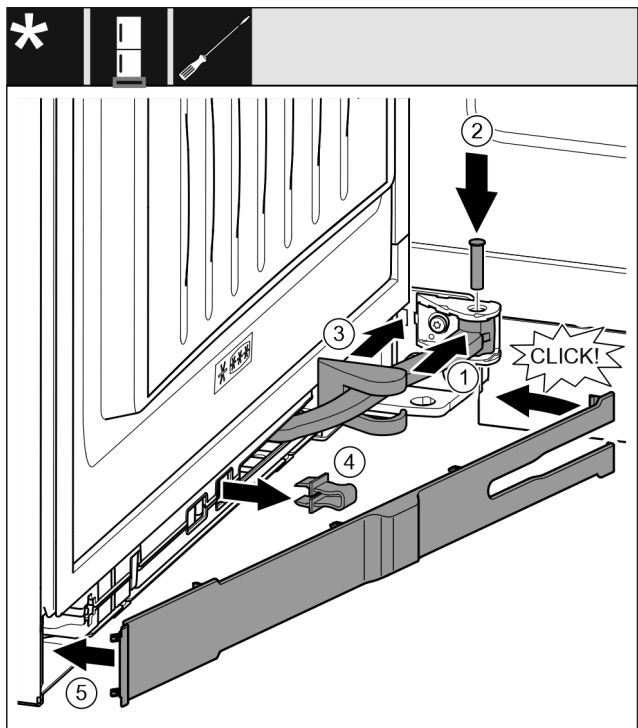


Fig. 47

La porta è aperta a 90°

- ▶ Ruotare il giunto articolato nella sospensione. Fig. 47 (1)
- ▶ Inserire il perno con un cacciavite T15 nella sospensione e nel giunto articolato. Fare attenzione che la camma di arresto sia correttamente in sede nella scanalatura. Fig. 47 (2)

- ▶ Spingere la copertura del blocco di supporto lungo il giunto articolato e montarla sopra la sospensione. Fig. 47 (3)
- ▶ Rimuovere la protezione. Fig. 47 (4)
- ▶ Applicare il pannello sul lato maniglia e ruotarlo verso l'interno. Fig. 47 (5)
- ▷ Il pannello è innestato.
- ▶ Chiudere la porta inferiore.

13.16 Montaggio dell'ammortizzatore di chiusura superiore

Per apparecchi con ammortizzatore di chiusura:

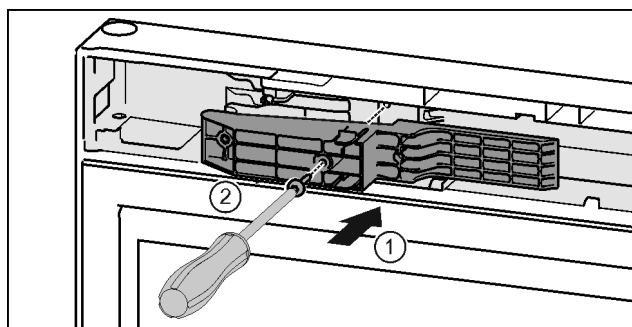


Fig. 48 *

- ▶ Inserire l'adattatore sul lato maniglia nell'incavo. Fig. 48 (1)*
- ▶ Serrare le viti con il cacciavite T15. Fig. 48 (2)*

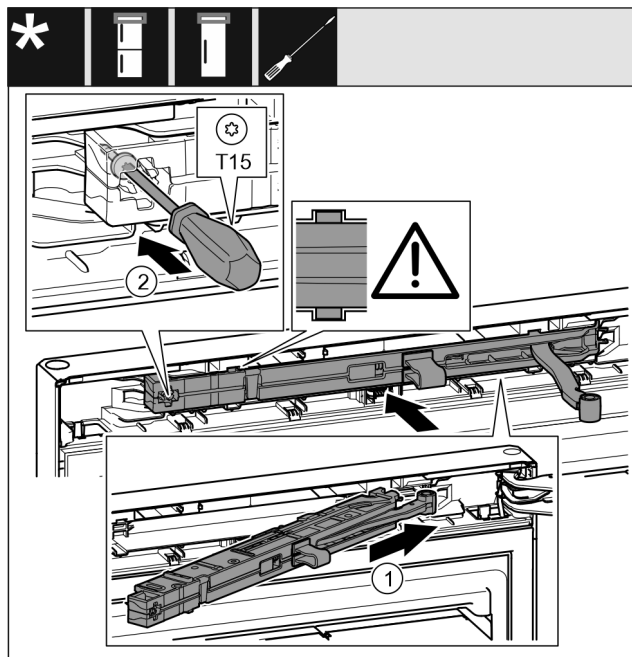


Fig. 49

- ▶ Inserire obliquamente nell'incavo fino all'arresto l'unità ammortizzatore di chiusura sul lato blocco di supporto. Fig. 49 (1)
- ▶ Inserire completamente l'unità.
- ▷ L'unità è posizionata correttamente se la nervatura dell'unità ammortizzatore di chiusura è nella guida all'interno dell'involucro.
- ▶ Serrare la vite con un cacciavite T15. Fig. 49 (2)

Collegamento dell'apparecchiatura all'alimentazione dell'acqua*

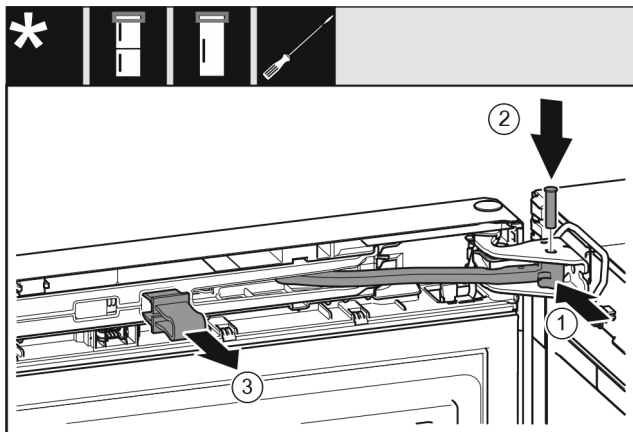


Fig. 50

La porta è aperta a 90°.

- ▶ Ruotare il giunto articolato nel blocco di supporto. Fig. 50 (1)
- ▶ Inserire il perno nel blocco di supporto e nel giunto articolato. Fare attenzione che la camma di arresto sia correttamente in sede nella scanalatura. Fig. 50 (2)
- ▶ Rimuovere la protezione. Fig. 50 (3)

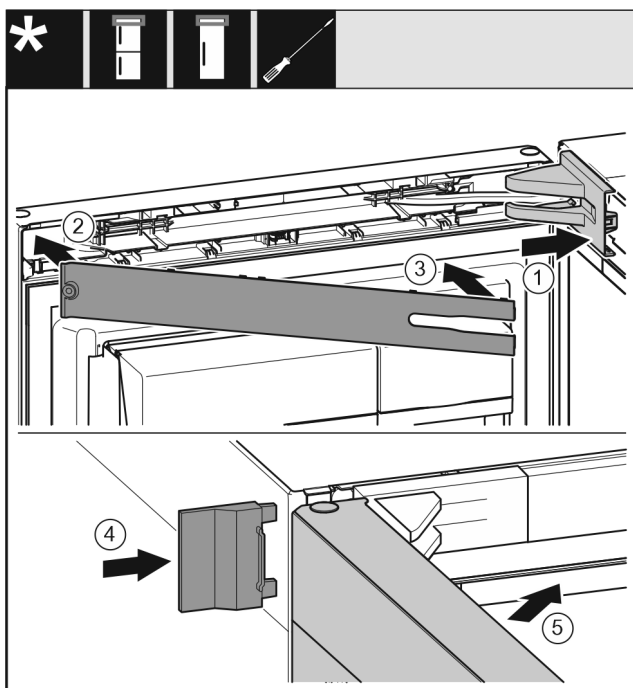


Fig. 51

- ▶ Applicare la copertura del blocco di supporto e innestarla, se necessario premere con cautela. Fig. 51 (1)
- ▶ Applicare il pannello. Fig. 51 (2)
- ▶ Ruotare verso l'interno il pannello e innestarlo. Fig. 51 (3)
- ▶ Spingere la copertura esterna. Fig. 51 (4)
- ▶ Chiudere la porta superiore. Fig. 51 (5)

14 Collegamento dell'apparecchiatura all'alimentazione dell'acqua*

Accertarsi che siano soddisfatte le seguenti condizioni preliminari:

- Si conoscono e sono state rispettate le misure per il collegamento all'alimentazione dell'acqua.
- Sono stati rispettati i valori della pressione dell'acqua.
- L'acqua viene alimentata attraverso un tubo dell'acqua fredda in grado di reggere alla pressione d'esercizio e collegato, a sua volta, all'alimentazione di acqua potabile.

- Tutti gli apparecchi e i dispositivi utilizzati per l'alimentazione dell'acqua sono conformi alle disposizioni vigenti nel paese d'utilizzo.
- L'apparecchiatura è accessibile sul retro, per consentire l'allacciamento all'alimentazione di acqua potabile.
- Viene utilizzato il flessibile in dotazione. I flessibili vecchi sono stati smaltiti.*
- Nel raccordo del flessibile si trova un filtro con guarnizione.*
- Tra il flessibile e l'attacco dell'acqua c'è un rubinetto che consente di interrompere l'alimentazione d'acqua se necessario.*
- Il rubinetto non si trova dietro all'apparecchiatura ed è facilmente accessibile. In questo modo è possibile posizionare l'apparecchiatura il più vicino possibile alla parete e, se necessario, chiudere rapidamente il rubinetto dell'acqua.*



AVVERTENZA

Pericolo di scossa elettrica dovuta alla presenza di acqua!

- ▶ Prima di collegare la tubazione dell'acqua: staccare l'apparecchio dalla presa.
- ▶ Prima di collegare le tubazioni di alimentazione dell'acqua: chiudere l'alimentazione dell'acqua.
- ▶ Assicurarsi che l'apparecchiatura venga collegata all'acqua potabile da personale tecnico qualificato.



AVVERTENZA

Pericolo di intossicazione dovuto ad acqua sporca!

- ▶ Collegarsi solo all'alimentazione di acqua potabile.

14.1 Collegamento del flessibile*

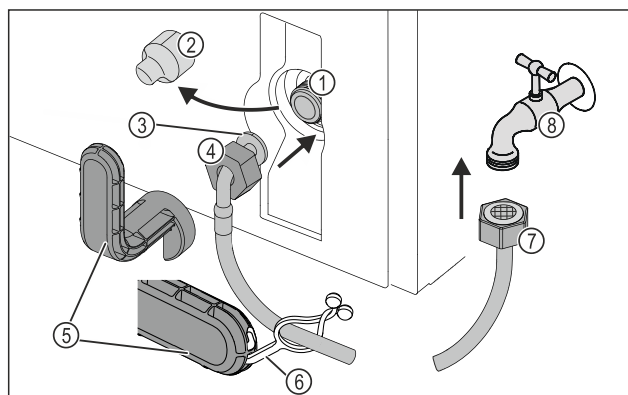


Fig. 52

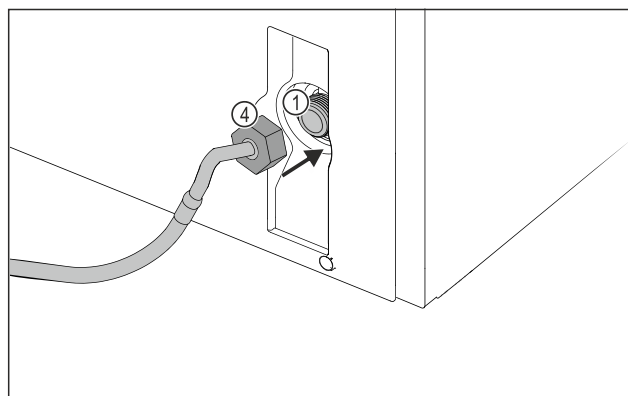


Fig. 52

- | | |
|---|-------------------------------------|
| (1) Valvola elettromagnetica: La valvola elettromagnetica si trova nella parte inferiore del pannello posteriore dell'apparecchiatura. Ha una filettatura R3/4. | (5) Strumento ausiliario |
| (2) Coperchio | (6) Laccetto |
| (3) Estremità curva del flessibile | (7) Estremità dritta del flessibile |
| (4) Dado | (8) Rubinetto dell'acqua |

ATTENZIONE

Pericolo di danni dovuto a montaggio non corretto!

- ▶ Non danneggiare o piegare il flessibile.
- ▶ Non danneggiare o piegare il flessibile durante l'installazione dell'apparecchiatura.

Collegare il flessibile all'apparecchiatura:

- ▶ Rimuovere il coperchio Fig. 52 (2).
- ▶ Spingere il dado Fig. 52 (4) sull'estremità curva del tubo Fig. 52 (3) fino in fondo e tenerlo fermo.

ATTENZIONE

Valvola elettromagnetica non a tenuta a causa di filetti danneggiati!

Se la valvola elettromagnetica non è a tenuta, può fuoriuscire acqua.

- ▶ Attenersi alle seguenti istruzioni per il montaggio del dado sulla valvola elettromagnetica.
- ▶ Applicare con cautela il dado Fig. 52 (4) sulla valvola elettromagnetica Fig. 52 (1) e tenerlo fermo.
- ▶ Avvitare il dado Fig. 52 (4) con due dita sulla filettatura finché non è ben saldo in sede.



AVVERTENZA

Pericolo di ferite da taglio causate dallo strumento ausiliario rotto!

- ▶ Usare lo strumento ausiliario Fig. 52 (5) esclusivamente a temperatura ambiente.

- ▶ Serrare il dado Fig. 52 (4) in senso orario con lo strumento ausiliario Fig. 52 (5) fino a raggiungere la coppia massima e finché lo strumento ausiliario Fig. 52 (5) non gira a vuoto.

▷ Il flessibile è collegato all'apparecchiatura.

Collegare il flessibile al rubinetto dell'acqua:

- ▶ Avvitare il dado Fig. 52 (7) sul rubinetto dell'acqua Fig. 52 (8).



AVVERTENZA

Pericolo di ferite da taglio causate dallo strumento ausiliario rotto!

- ▶ Usare lo strumento ausiliario Fig. 52 (5) esclusivamente a temperatura ambiente.

- ▶ Serrare il dado Fig. 52 (7) in senso orario con lo strumento ausiliario Fig. 52 (5) fino a raggiungere la coppia massima e finché lo strumento ausiliario Fig. 52 (5) non gira a vuoto.

- ▶ Agganciare il laccetto Fig. 52 (6) nello strumento ausiliario Fig. 52 (5).

- ▶ Conservare il laccetto Fig. 52 (6) fissandolo al flessibile.

▷ Il flessibile è collegato al rubinetto dell'acqua.

14.2 Esecuzione del controllo del circuito dell'acqua

Liebherr consiglia di controllare la tenuta del circuito dell'acqua prima di completare l'installazione dell'apparecchiatura.

- ▶ Inserire il serbatoio InfinitySpring. (vedere 15 Serbatoio dell'acqua*) *
- ▶ Montare il filtro dell'acqua di InfinitySpring. (vedere 16 Filtro dell'acqua*) *
- ▶ Aprire lentamente il rubinetto dell'acqua.*
- ▶ Verificare che i flessibili, il tubo di alimentazione dell'acqua e gli attacchi siano a tenuta.
- ▷ È stata controllata la tenuta del circuito dell'acqua.
- ▷ Il circuito dell'acqua è a tenuta: è possibile completare l'installazione dell'apparecchiatura.

Nota

InfinitySpring: mettere in funzione InfinitySpring prima di utilizzarlo per la prima volta. Per la messa in funzione bisogna sfiatare e pulire il circuito dell'acqua (vedere Quick Start Guide o le istruzioni per l'uso)*

IceMaker: pulire IceMaker prima di utilizzarlo per la prima volta (vedere Quick Start Guide o le istruzioni per l'uso)*

15 Serbatoio dell'acqua*

Il serbatoio dell'acqua InfinitySpring si trova, a seconda dell'apparecchio, dietro il cassetto più in basso nel vano frigorifero o nel vano BioFresh

15.1 Inserimento del serbatoio dell'acqua

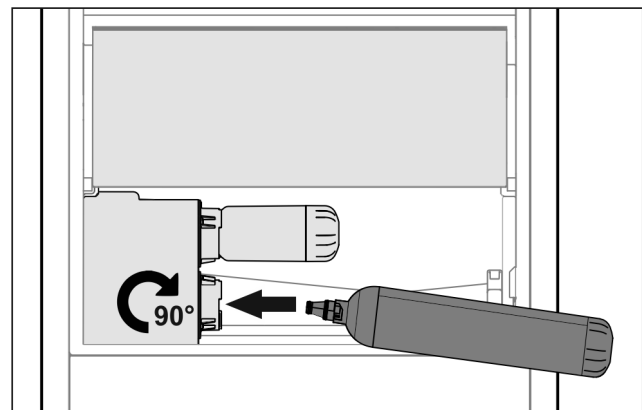


Fig. 53

- ▶ Togliere il cassetto.
- ▶ Inserire il serbatoio dell'acqua e girare di circa 90° verso destra fino a battuta.
- ▶ Verificare che il serbatoio dell'acqua sia ermetico e che non perda acqua.
- ▶ Inserire il cassetto.
- ▶ Sfiatare l'impianto dell'acqua (vedere Istruzioni di montaggio, Allacciamento dell'acqua)

Al posto del filtro dell'acqua può essere inserito un serbatoio dell'acqua aggiuntivo.

Nota

Il serbatoio dell'acqua è disponibile come ricambio.

16 Filtro dell'acqua*

Il filtro dell'acqua si trova, a seconda dell'apparecchio, dietro il cassetto più in basso nel vano frigorifero o nel vano BioFresh.

Collegamento dell'apparecchiatura

Raccoglie i depositi nell'acqua e riduce il sapore di cloro.

- ❑ Sostituire il filtro dell'acqua, a prestazione predefinita, al più tardi ogni 6 mesi oppure in caso di notevole riduzione della portata.
- ❑ Il filtro dell'acqua contiene carbone attivo e può essere smaltito con i normali rifiuti domestici.

Nota

Il filtro dell'acqua è disponibile nello shop online Liebherr-Hausgeräte all'indirizzo home.liebherr.com/shop/de/deu/zubehor.html.

16.1 Montaggio del filtro dell'acqua

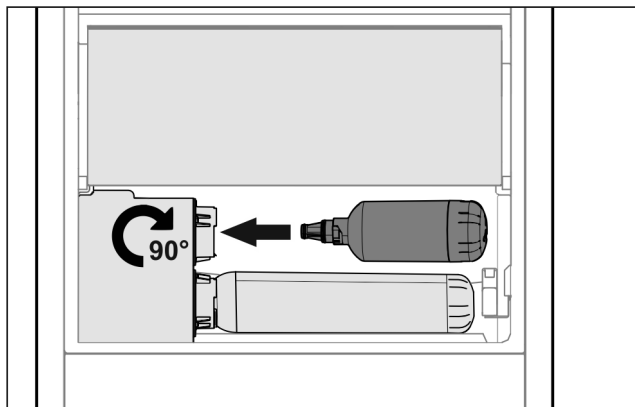


Fig. 54

- ▶ Togliere il cassetto.
- ▶ Inserire il filtro dell'acqua e girare di circa 90° verso destra fino a battuta.
- ▶ Verificare che il filtro sia ermetico e che non perda acqua.
- ▶ Inserire il cassetto.



ATTENZIONE

I filtri dell'acqua nuovi possono contenere materiale in sospensione.

- ▶ Erogare e buttare 3 l di acqua da InfinitySpring.

▷ Il filtro dell'acqua ora è pronto all'uso.

17 Collegamento dell'apparecchiatura



AVVERTENZA

Pericolo di incendio dovuto a un collegamento non corretto! Ustioni.

Danni all'apparecchiatura.

- ▶ Non utilizzare cavi prolunga.
- ▶ Non utilizzare attacchi multipli.

ATTENZIONE

Pericolo di danni dovuto a un collegamento non corretto! Danni all'apparecchiatura.

- ▶ Non collegare l'apparecchiatura a inverter a isola come ad es. i sistemi di energia solare e i generatori a benzina.

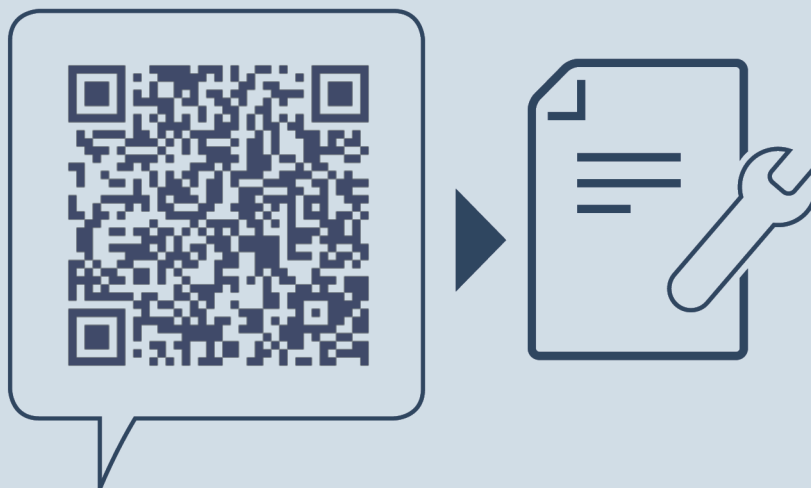
Nota

Utilizzare esclusivamente il cavo di allacciamento alla rete fornito in dotazione.

- ▶ Un cavo di allacciamento alla rete più lungo può essere ordinato presso il servizio di assistenza clienti.

Accertarsi che siano soddisfatte le seguenti condizioni preliminari:

- Tipo di corrente e tensione del luogo d'installazione devono corrispondere ai dati riportati sulla targhetta identificativa.
- La presa deve essere dotata di messa a terra e protetta elettricamente secondo le normative vigenti.
- La corrente differenziale del fusibile deve essere compresa tra 10 e 16 A.
- La presa deve essere facilmente accessibile.
- La presa non si trova dietro all'apparecchio bensì nelle aree a o b (a, b, c).
- ▶ Controllare il collegamento elettrico.
- ▶ Inserire la spina (G) sul retro dell'apparecchiatura. Accertarsi che si innesti correttamente.
- ▶ Collegare la spina di rete all'alimentazione di tensione.
- ▷ Il logo Liebherr appare sullo schermo.
- ▷ Il display passa al simbolo Stand-by.



home.liebherr.com/fridge-manuals

IT Combinato

Data di emissione: 20240410

Indice n. articolo: 7086339-01

Liebherr-Hausgeräte Marica EOOD
Bezirk Plovdiv
4202 Radinovo
Bulgarien