



Инструкция по мон-  
тажу

Quality, Design and Innovation



[home.liebherr.com/fridge-manuals](http://home.liebherr.com/fridge-manuals)



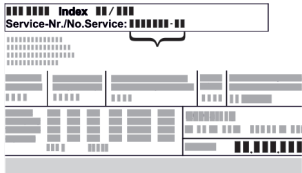






# LIEBHERR

## Содержание

<b>1</b>	<b>Общие указания по технике безопасности.....</b>	<b>2</b>
<b>2</b>	<b>Условия установки.....</b>	<b>3</b>
2.1	Помещение.....	3
2.2	Интегрировать устройство в кухонную стенку....	3
2.3	Установка нескольких устройств.....	5
2.4	Подключение к электросети.....	5
<b>3</b>	<b>Установочный размер.....</b>	<b>5</b>
<b>4</b>	<b>Требования к вентиляции.....</b>	<b>6</b>
<b>5</b>	<b>Подключение воды*.....</b>	<b>6</b>
5.1	Размеры для подключения воды*.....	6
5.2	Давление воды.....	6
<b>6</b>	<b>Транспортировка устройства.....</b>	<b>6</b>
<b>7</b>	<b>Распаковка устройства.....</b>	<b>6</b>
<b>8</b>	<b>Монтаж пристенных распорок.....</b>	<b>7</b>
<b>9</b>	<b>Установка устройства.....</b>	<b>7</b>
<b>10</b>	<b>Выравнивание устройства.....</b>	<b>7</b>
<b>11</b>	<b>После установки.....</b>	<b>7</b>
<b>12</b>	<b>Упаковку утилизируйте надлежащим образом</b>	<b>7</b>
<b>13</b>	<b>Объяснение используемых символов.....</b>	<b>8</b>
<b>14</b>	<b>Перевешивание двери.....</b>	<b>8</b>
14.1	Снятие верхнего амортизатора закрывания двери*.....	9
14.2	Снятие нижнего амортизатора закрывания двери*.....	10
14.3	Отсоединение кабельного разъема.....	12
14.4	Снятие верхней двери*.....	12
14.5	Снятие нижней двери*.....	13
14.6	Перестановка верхних опорных частей.....	13
14.7	Перестановка средних опорных деталей*.....	15
14.8	Перестановка нижних опорных частей.....	15
14.9	Перестановка опорных деталей двери.....	16
14.10	Перестановка ручек*.....	16
14.11	Монтаж нижней двери*.....	18
14.12	Монтаж верхней двери.....	18
14.13	Монтаж кабельного разъема.....	19
14.14	Выравнивание дверей*.....	19
14.15	Монтаж нижнего амортизатора закрывания двери*.....	19
14.16	Монтаж верхнего амортизатора закрывания двери*.....	20
<b>15</b>	<b>Подключение устройства к системе водоснабжения*.....</b>	<b>21</b>
15.1	Подключение шланга*.....	21
15.2	Проверка водяной системы.....	22
<b>16</b>	<b>Бак для воды*.....</b>	<b>22</b>
16.1	Вставить бак для воды.....	22
<b>17</b>	<b>Фильтр для воды*.....</b>	<b>22</b>
17.1	Установка водяного фильтра.....	23
<b>18</b>	<b>Подключение устройства.....</b>	<b>23</b>

Изготовитель постоянно работает над дальнейшим развитием всех типов и моделей. Поэтому мы рассчитываем на понимание в том, что мы оставляем за собой право изменять форму, оборудование и технику.

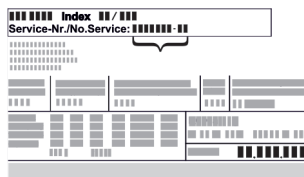
Символ	Расшифровка
	<b>Прочтите руководство</b> Чтобы познакомиться со всеми полезными возможностями данного нового устройства, пожалуйста, прочитайте внимательно указания в этом руководстве.
	<b>Полная версия руководства в Интернете</b> Подробное руководство можно найти в сети Интернет, отсканировав QR-код на внешней стороне данного руководства или введя сервисный номер на странице <a href="http://home.liebherr.com/fridge-manuals">home.liebherr.com/fridge-manuals</a> . Сервисный номер указан на заводской табличке:  <i>Fig. Примерное отображение</i>
	<b>Проверьте устройство</b> Проверить все детали на повреждения при транспортировке. В случае замечаний обратитесь к своему дилеру или в сервисную службу.
	<b>Отклонения</b> Данное руководство действительно для множества моделей, поэтому для конкретной модели возможны некоторые отклонения. Разделы, относящиеся только к определенным устройствам, помечены знаком "звездочка" (*).
	<b>Указания к действиям и результаты действий</b> Указания к действиям обозначены знаком ▶. Результаты действий обозначены знаком ▷.
	<b>Видеоролики</b> Видеоролики об устройствах доступны на YouTube-канале компании Liebherr-Hausgeräte.

## 1 Общие указания по технике безопасности

- Тщательно храните данную инструкцию по монтажу, чтобы в любой момент иметь возможность к ней обратиться.
- При передаче устройства вручите следующему владельцу также и инструкцию по монтажу.
- Для надлежащего и безопасного использования устройства тщательно прочтите данную инструкцию по монтажу перед началом установки и использования. Всегда следуйте содержащимся в ней инструкциям, указаниям по технике безопасности и предупредительным указаниям. Они важны для надежной и

безупречной установки и эксплуатации устройства.

- Сначала прочтите общие указания по технике безопасности в **инструкции по применению**, относящейся к данной инструкции по монтажу, в главе «Общие указания по технике безопасности» и следуйте им. Если не удастся найти **инструкцию по применению**, то **ее** можно скачать в Интернете, введя сервисный номер на странице [home.liebherr.com/fridge-manuals](http://home.liebherr.com/fridge-manuals). Сервисный номер указан на заводской



табличке:

- **Соблюдайте предупредительные указания и другие специальные указания других глав при установке устройства:**

	ОПАСНОСТЬ	обозначает непосредственную опасную ситуацию, которая, если не будет устранена, приведет к смерти или тяжелым травмам.
	ПРЕДУПРЕЖДЕНИЕ	обозначает опасную ситуацию, которая, если не будет устранена, может привести к смерти или тяжелой травме.
	ОСТОРОЖНО	обозначает опасную ситуацию, которая, если не будет устранена, может привести к травмам легкой или средней тяжести.
	ВНИМАНИЕ	обозначает опасную ситуацию, которая, если не будет устранена, может привести к повреждению имущества.
	Указание	обозначает полезные указания и советы.

## 2 Условия установки



### ПРЕДУПРЕЖДЕНИЕ

Опасность возгорания из-за влажности!

Если токоведущие узлы или сетевой кабель становятся влажными, то это может привести к короткому замыканию.

- Устройство предназначено для использования в закрытых помещениях. Запрещается использовать устройство на открытом воздухе или во влажных помещениях и в зоне разбрызгивания воды.

Применение по назначению

- Устанавливать и применять устройство исключительно в закрытых помещениях.

## 2.1 Помещение



### ПРЕДУПРЕЖДЕНИЕ

Выделение хладагента и масла!

Пожар. Содержащийся в устройстве хладагент не опасен для окружающей среды, но является горючим материалом. Содержащееся в устройстве масло также является горючим материалом. Вытекающий хладагент или масло при соответствующей высокой концентрации и при контакте с внешним источником тепла могут воспламениться.

- Не повредите трубопроводы контура хладагента и компрессор.

- Если устройство установлено в очень влажном помещении, то на внешней его стороне может образоваться конденсат.

Всегда следите за хорошим притоком и оттоком воздуха на месте установки.

- Чем больше хладагента находится в устройстве, тем больше должно быть помещение, в котором расположено это устройство. Если объем помещения небольшой, то при вытекании хладагента может образоваться горючая газо-воздушная смесь. На 8 г хладагента должно приходиться не менее 1 м<sup>3</sup> помещения. Данные об используемом хладагенте приведены на заводской табличке внутри устройства.

### 2.1.1 Основание в помещении

- Пол на месте установки должен быть горизонтальным и ровным.
- Основание устройства должно быть на одном уровне с окружающей поверхностью.

### 2.1.2 Размещение в помещении

- Избегайте устанавливать устройство в зоне прямых солнечных лучей, рядом с плитой, системой отопления и т. п.
- Устройство следует установить к стене вплотную задней стенкой, а при использовании прилагаемых при поставке пристенных распорок (см. ниже) – ими.

## 2.2 Интегрировать устройство в кухонную стенку

Устройство можно устанавливать в кухонных шкафах.

# Условия установки

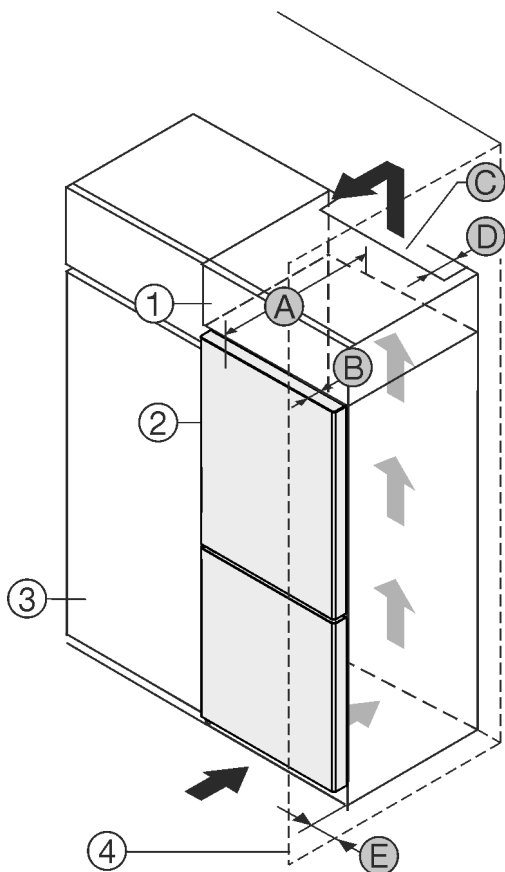


Fig. 1

- (1) Дополнительный шкафчик\*
- (2) Устройство\*
- (3) Кухонный шкаф\*
- (4) Стена\*
- (A) Глубина устройства\*
- (B) Глубина двери\*
- (C) Вентиляционное сечение\*
- (D) Расстояние до обратной стороны устройства\*
- (E) Расстояние до стороны устройства\*

Вы можете установить устройство непосредственно рядом с кухонным шкафом Fig. 1 (3)\*.

На задней стенке дополнительного шкафчика должен быть вентиляционный канал с глубиной Fig. 1 (D) по всей ширине этого шкафа.\*

Нужно соблюдать вентиляционное отверстие Fig. 1 (C) под нижней панелью.\*

Если устройство устанавливается на шарнирах у стены Fig. 1 (4), то расстояние между устройством и стеной должно быть не менее 13 мм.\*

Если устройство устанавливается на шарнирах у стены Fig. 1 (4), то расстояние между устройством и стеной должно быть не менее 20 мм.\*

Чтобы можно было полностью открыть дверь, устройство должно выступать на глубину двери Fig. 1 (B) относительно передней стенки кухонного шкафа. В зависимости от глубины кухонных шкафов Fig. 1 (3) и использования пристенных распорок устройство может выступать и больше.\*

Устройства без ручки / с утепленной ручкой:*	
A	675 мм*
B	75 мм
C	мин. 300 см <sup>2</sup>
D	мин. 50 мм

Устройства без ручки / с утепленной ручкой:*	
E	мин. 13 мм

\* При использовании пристенных распорок этот размер увеличивается на 15 мм (см. 8 Монтаж пристенных распорок) .\*

Устройства с утепленной ручкой и стеклянным / каменным фасадом:*	
A	682 мм*
B	82 мм
C	мин. 300 см <sup>2</sup>
D	мин. 50 мм
E	мин. 20 мм

\* При использовании пристенных распорок этот размер увеличивается на 15 мм (см. 8 Монтаж пристенных распорок) .\*

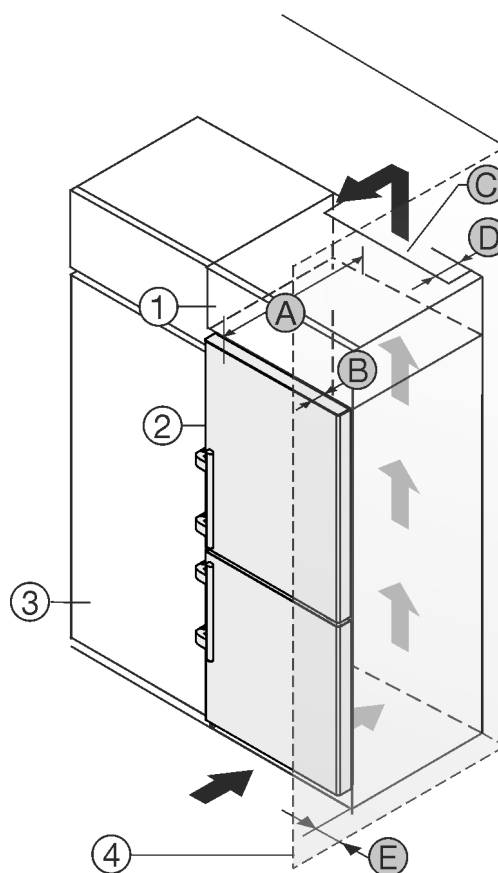


Fig. 2

- (1) Дополнительный шкафчик\*
- (2) Устройство\*
- (3) Кухонный шкаф\*
- (4) Стена\*
- (A) Глубина устройства\*
- (B) Глубина двери\*
- (C) Вентиляционное сечение\*
- (D) Расстояние до обратной стороны устройства\*
- (E) Расстояние до стороны устройства\*

Вы можете установить устройство непосредственно рядом с кухонным шкафом Fig. 2 (3)\*.

На задней стенке дополнительного шкафчика должен быть вентиляционный канал с глубиной Fig. 2 (D) по всей ширине этого шкафа.\*

Нужно соблюдать вентиляционное отверстие Fig. 2 (C) под нижней панелью.\*

Если устройство устанавливается на шарнирах у стены *Fig. 2 (4)*, то расстояние между устройством и стеной должно быть не менее 57 мм. Это соответствует расстоянию, на которое выступает ручка при открытой двери.\*

Чтобы можно было полностью открыть дверь, устройство должно выступать на глубину двери *Fig. 2 (B)* относительно передней стенки кухонного шкафа. В зависимости от глубины кухонных шкафов *Fig. 2 (3)* и использования пристенных распорок устройство может выступать и больше.\*

Устройств с ручкой:*	
A	675 мм <sup>x</sup>
B	75 мм
C	мин. 300 см <sup>2</sup>
D	мин. 50 мм
E	мин. 57 мм

<sup>x</sup> При использовании пристенных распорок этот размер увеличивается на 15 мм (см. 8 Монтаж пристенных распорок).\*

### Указание

Набор для ограничения угла открытия дверей на 90° в устройствах с амортизацией закрытия можно получить через сервисную службу.

Убедитесь, что соблюдены следующие условия:

- Соблюдены размеры ниши.
- Соблюдены требования к вентиляции (см. 4 Требования к вентиляции).

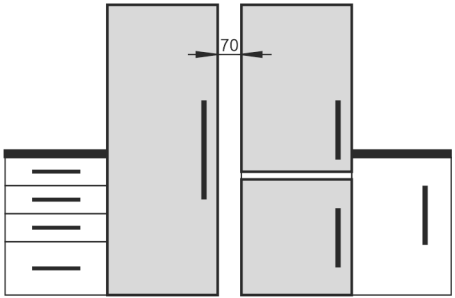
## 2.3 Установка нескольких устройств

### ВНИМАНИЕ

Опасность повреждения под действием конденсата!

- ▶ Не разрешается устанавливать данное устройство непосредственно рядом с другими холодильниками или морозильниками.

Устройства рассчитаны на разные типы установки. Комбинировать устройства исключительно в том случае, если устройства рассчитаны на это. Следующая таблица показывает возможный тип установки в зависимости от модели:

Тип установки	Модель
single	все модели
«бок о бок» (Side-by-Side) (SBS)	Модели, чье название модели начинается с <b>S</b> ....
Рядом друг с другом на расстоянии 70 мм между устройствами При несоблюдении этого расстояния между боковыми стенками устройств образуется конденсат.	все модели без обогрева боковых стенок 

*Fig. 3*

Соберите устройства по отдельным "Указаниям по монтажу".

## 2.4 Подключение к электросети



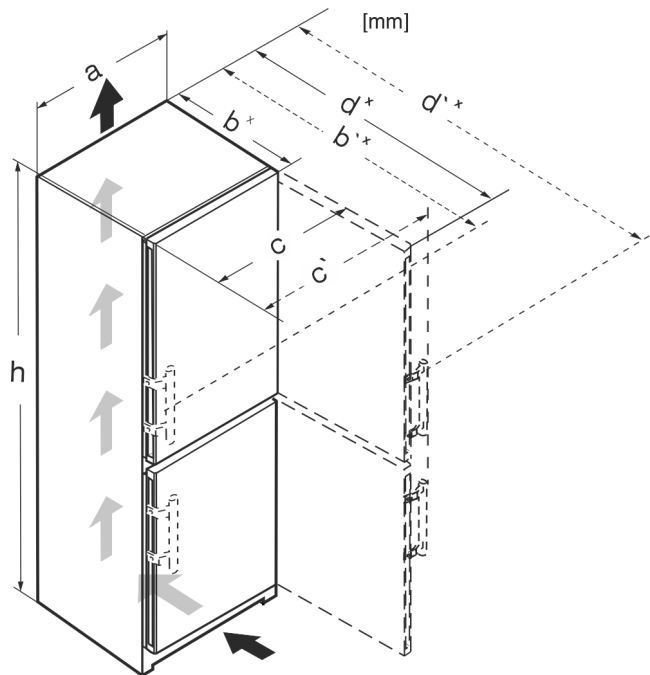
### ПРЕДУПРЕЖДЕНИЕ

Опасность пожара из-за неправильной установки!

Если сетевой кабель или вилка соприкасается с задней стенкой устройства, то вибрация устройства может привести к повреждению сетевого кабеля или вилки, что вызовет короткое замыкание.

- ▶ Проследите за тем, чтобы сетевой кабель не был зажат под устройством, когда производится его установка.
- ▶ Устанавливайте устройство таким образом, чтобы оно не соприкасалось с вилками или сетевыми кабелями.
- ▶ Не подключайте устройства к розеткам в области задней стенки.
- ▶ Планки штепсельных розеток или многоместных блоков зажимов и другие электронные устройства (как, например, галогенные трансформаторы) **нельзя** размещать и эксплуатировать на задней стенке устройства.

## 3 Установочный размер



*Fig. 4*

	h	a	b	b'	c	c'	d	d'
CN.. 52..	1855	597	675 <sup>x</sup>	719 <sup>x</sup>	609	654	1215 <sup>x</sup>	1222 <sup>x</sup>
SCN.. 52..(i)	1855	597	675 <sup>x</sup>	719 <sup>x</sup>	609	654	1215 <sup>x</sup>	1222 <sup>x</sup>
SBN.. 52..(i)	1855	597	675 <sup>x</sup>	719 <sup>x</sup>	609	654	1215 <sup>x</sup>	1222 <sup>x</sup>
SWN.. 52..(i)	1855	597	675 <sup>x</sup>	—	609	—	1215 <sup>x</sup>	—
CN.. 57..(i)	2015	597	675 <sup>x</sup>	719 <sup>x</sup>	609	654	1215 <sup>x</sup>	1222 <sup>x</sup>
CBN.. 575(i) / 576i	2015	597	675 <sup>x</sup>	719 <sup>x</sup>	609	654	1215 <sup>x</sup>	1222 <sup>x</sup>
CBN.. 578(i) / 579i	2015	597	675 <sup>x</sup>	—	609	—	1217 <sup>x</sup>	—
CBN.. 5773	2015	597	682 <sup>x</sup>	—	609	—	1217 <sup>x</sup>	—

# Требования к вентиляции

CN.. 77..(i)	2015	747	675 <sup>x</sup>	719 <sup>x</sup>	759	804	1365 <sup>x</sup>	1372 <sup>x</sup>
CBN.. 76..(i)	1855	747	675 <sup>x</sup>	719 <sup>x</sup>	759	804	1365 <sup>x</sup>	1372 <sup>x</sup>
CBN.. 775(i)	2015	747	675 <sup>x</sup>	719 <sup>x</sup>	759	804	1365 <sup>x</sup>	1372 <sup>x</sup>
CBN.. 778i	2015	747	675 <sup>x</sup>	–	759	–	1367 <sup>x</sup>	–

<sup>x</sup> В устройствах, в комплект поставки которых входят пристенные распорки, размер увеличивается на 15 мм.

## 4 Требования к вентиляции

### ВНИМАНИЕ

Опасность повреждения из-за перегрева в результате недостаточной вентиляции!

Если вентиляция слабая, то компрессор может быть повреждён.

- ▶ Следите за обеспечением достаточной вентиляции.
- ▶ Соблюдайте требования к вентиляции.

Если устройство встроено в кухонную стенку, необходимо соблюдать следующие требования к вентиляции:

- Выступы на задней стороне устройства предназначены для обеспечения достаточной вентиляции. Не допускается, чтобы они располагались в каких-либо углублениях или проходах.
- В основном действует следующее: чем больше площадь вентиляционного отверстия, тем меньше электроэнергии потребляет устройство при работе.

## 5 Подключение воды\*

Если Ваше устройство оснащено неразъёмным штуцером для подключения воды, к устройству прилагается соответствующий шланг.\*

### Указание

В качестве дополнительного оборудования можно заказать шланг другой длины.\*

Обзор размеров для подключения воды:*	(см. 5.1 Размеры для подключения воды*) *
Требования к давлению воды:	(см. 5.2 Давление воды)
Обеспечьте подсоединение воды:	(см. 15 Подключение устройства к системе водоснабжения*)

### 5.1 Размеры для подключения воды\*

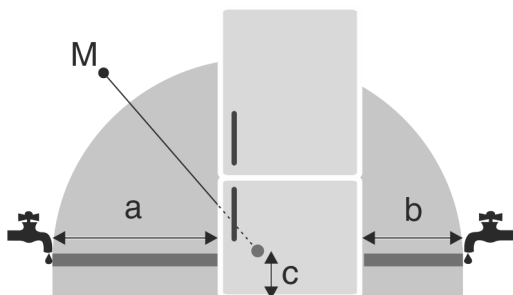


Fig. 5

- (a) Максимально доступная длина шланга
- (b) Максимально доступная длина шланга
- (c) Расстояние от электромагнитного клапана до земли
- (M) Электромагнитный клапан

Для устройств шириной 600 мм:\*

a*	b*	c*
~ 1150 мм	~ 1000 мм	~ 150 мм

Для устройств шириной 750 мм:\*

a*	b*	c*
~ 1075 мм	~ 925 мм	~ 150 мм

### 5.2 Давление воды

Линия подключения воды и электромагнитный клапан устройства рассчитаны на давление воды до 1 МПа (10 бар).

Для обеспечения бесперебойной работы устройства (расход, размер кубиков льда, уровень шума) соблюдайте следующее давление воды:

Давление воды:*	
бар*	МПа*
от 1,5 до 6,2	от 0,15 до 0,62
Давление воды при использовании водяного фильтра:*	
бар*	МПа*
от 2,8 до 6,2	от 0,28 до 0,62

Если давление выше 6,2 бар:

- ▶ Предварительно подключите редуктор давления.
- ▶ Обеспечьте подсоединение воды. (см. 15 Подключение устройства к системе водоснабжения\*)

## 6 Транспортировка устройства



### ПРЕДУПРЕЖДЕНИЕ

Опасность травмы осколками стекла!\*  
При транспортировке на высоте более 1500 м стекла двери могут разбиться. Осколки являются очень острыми и могут стать причиной тяжелых травм.

- ▶ Примите соответствующие меры защиты.
- ▶ При первом вводе в эксплуатацию: Транспортировка устройства должна производиться в упаковке.
- ▶ При транспортировке после первого ввода в эксплуатацию (например, при переезде): Выполняйте транспортировку устройства в незагруженном состоянии.
- ▶ Транспортировка устройства должна производиться вертикально.
- ▶ Транспортировка устройства должна производиться силами двух человек.

## 7 Распаковка устройства

При повреждении устройства немедленно – до подключения – обратитесь к поставщику.

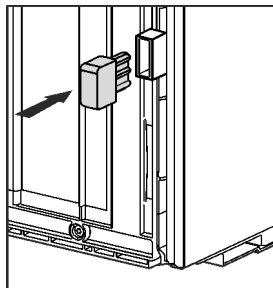
- ▶ Проверить устройство и упаковку на предмет транспортных повреждений, полученных при доставке. Незамедлительно обратитесь к поставщику, если предполагаете какие-нибудь повреждения.
- ▶ Удалите все без исключения материалы, которые могут воспрепятствовать надлежащему размещению и/или приточно-вытяжной вентиляции, с задней стороны устройства или с его боков.
- ▶ Удалить все защитные пленки с устройства. Не использовать при этом угловатые или острые предметы!

## 8 Монтаж пристенных распорок

Благодаря пристенной распорке ваше устройство достигает заявленного потребления электроэнергии, и при высокой влажности окружающей среды не образуется конденсат. Без использования пристенных распорок устройство полностью работоспособно, однако потребляет немного больше электроэнергии.

При установке пристенных распорок глубина устройства увеличивается примерно на 15 мм.

- ▶ Устройство с входящими в комплект пристенными распорками: Установите пристенные распорки с обратной стороны устройства снизу слева и справа.



## 9 Установка устройства



### ОСТОРОЖНО

Опасность травмирования тяжелым устройством!

- ▶ Перемещать устройство к его месту установки необходимо вдвоем.



### ОСТОРОЖНО

Опасность травмирования и повреждения!\*

Дверь может удариться о стену и повредиться таким образом. В случае со стеклянными дверями возможны травмы!

- ▶ Защитите дверь от удара о стену. Установите на стену стопор двери, например, войлочный стопор.
- ▶ Ограничитель открывания двери на 90° можно дополнительно заказать через сервисную службу.



### ПРЕДУПРЕЖДЕНИЕ

Опасность получения травмы и повреждений в связи с отсутствием устойчивости устройства!

Устройство может опрокинуться.

- ▶ Закрепите устройство в соответствии с инструкциями.



### ПРЕДУПРЕЖДЕНИЕ

Опасность пожара и повреждения!

- ▶ Не ставьте на устройство приборы, выделяющие тепло, например, микроволновую печь, тостер и т.д.!

Убедитесь, что соблюдены следующие условия:

- Устройство разрешается передвигать только в разгруженном состоянии.
- Устанавливайте устройство только с посторонней помощью.

## 10 Выравнивание устройства



### ОСТОРОЖНО

Опасность травмы и повреждений в результате опрокидывания и выпадения двери устройства!

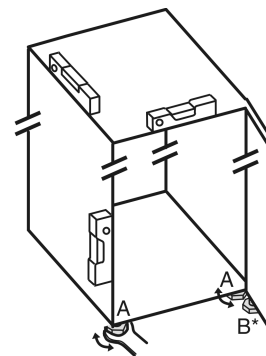
Если дополнительная регулируемая опора на нижнем опорном кронштейне неправильно прилегает к полу, может выпасть дверь или опрокинуться устройство. Это может привести к материальному ущербу и травмам.

- ▶ Выверните дополнительную регулируемую опору на опорном кронштейне до ее соприкосновения с полом.
- ▶ Потом поверните на 90°.

- ▶ С помощью прилагаемого вильчатого гаечного ключа выведите устройство в устойчивое положение посредством регулируемых опор (A) и выровняйте его, используя уровень.

- ▶ После этого подоприте дверь: Выворачивайте регулируемую опору на опорном кронштейне (B) до тех пор, пока она не будет опираться на пол, затем крутите далее под углом 90°.

- ▶ После этого подоприте дверь: с помощью рожкового ключа SW10 выворачивайте установочную опору на опорном кронштейне (B) до тех пор, пока она не будет опираться на пол, затем повернуть еще на 90°.



## 11 После установки

- ▶ Снимите защитную пленку с внешней стороны корпуса.
- ▶ Снимите защитную пленку со всех декоративных панелей.
- ▶ Снимите защитную пленку с декоративных панелей и передних стенок выдвижных ящиков.
- ▶ Снимите защитную пленку с задней стенки из нержавеющей стали.
- ▶ Удалите все детали, защищавшие устройство при перевозке.
- ▶ Очистите устройство. (см. инструкцию по эксплуатации)
- ▶ Запишите тип (модель, номер), обозначение устройства, номер устройства / серийный номер, дату покупки и адрес продавца.

## 12 Упаковку утилизируйте надлежащим образом



### ПРЕДУПРЕЖДЕНИЕ

Опасность удушья упаковочным материалом и пленкой!

- ▶ Не разрешайте детям играть с упаковочным материалом.

Упаковка изготовлена из материалов, пригодных для вторичного использования:

- Гофрированный картон / картон
- Детали из вспененного полистирола
- Пленки и мешки из полиэтилена



## Объяснение используемых символов

- Обязачные ленты из полипропилена
- сбита гвоздями деревянная рама со вставкой из полиэтилена\*
- ▶ Упаковочный материал отнесите в официальное место сбора вторсырья.

### 13 Объяснение используемых символов

	На этом шаге выполнения действия существует опасность травмирования! Соблюдайте указания по технике безопасности!
	Инструкция действует для нескольких моделей. Выполняйте этот шаг только в том случае, если он действительно относится к вашему устройству.
	Для выполнения монтажа учитывайте подробное описание в текстовой части инструкции.
	Раздел действителен либо для однодверного устройства, либо для двухдверного.
	Выберите одну из имеющихся альтернатив: устройство с упором двери справа или устройство с упором двери слева.
	Монтажный шаг необходим при IceMaker и / или InfinitySpring.
	Винты только ослабьте или слегка затяните.
	Затяните винты.
	Проверьте, требуется ли последний рабочий шаг для Вашей модели.
	Проверьте правильность монтажа / посадки используемых конструктивных элементов.
	Измерьте заданную величину и скорректируйте в случае необходимости.
	Инструмент для монтажа: метрическая линейка

	Инструмент для монтажа: аккумуляторный шуруповерт и вставка
	Инструмент для монтажа: уровень
	Инструмент для монтажа: гаечный ключ на 7 и 10
	Для выполнения данного рабочего шага требуются два человека.
	Рабочий шаг выполняется на отмеченном месте не устройстве.
	Вспомогательное средство для монтажа: веревка
	Вспомогательное средство для монтажа: угольник
	Вспомогательное средство для монтажа: отвёртка
	Вспомогательное средство для монтажа: ножницы
	Вспомогательное средство для монтажа: маркер, стираемый
	Комплект принадлежностей: извлеките конструктивные элементы
	Утилизируйте надлежащим образом более не используемые конструктивные элементы.

### 14 Перевешивание двери

Инструмент



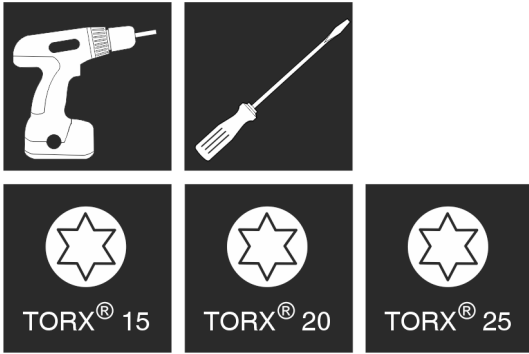


Fig. 6



## ПРЕДУПРЕЖДЕНИЕ

Опасность травмирования выпадающей дверью!  
Если опорные детали недостаточно хорошо прикручены, то дверь может выпасть. Это может привести к тяжелым травмам. Кроме того, если дверь плотно не закрывается, то устройство охлаждает неправильно.

- ▶ Плотно затяните опорные кронштейны/опорные пальцы с усилием 4 Нм.
- ▶ Проконтролируйте все винты и при необходимости подтяните.

Для устройств с амортизатором закрывания дверцы действуют разделы:

- Для устройств с амортизатором закрывания двери
- Для всех устройств

## ВНИМАНИЕ

Опасность повреждения под действием конденсата устройств, установленных "бок о бок"!\*  
Некоторые устройства можно устанавливать в виде комбинации "бок о бок" (два устройства рядом). Если Ваше устройство является устройством типа "бок о бок" (SBS):

- ▶ Расположите комбинацию "бок о бок" (SBS) в соответствии с прилагаемым документом.

Если расположение устройств предварительно задано:

- ▶ Не меняйте направление открывания дверей.

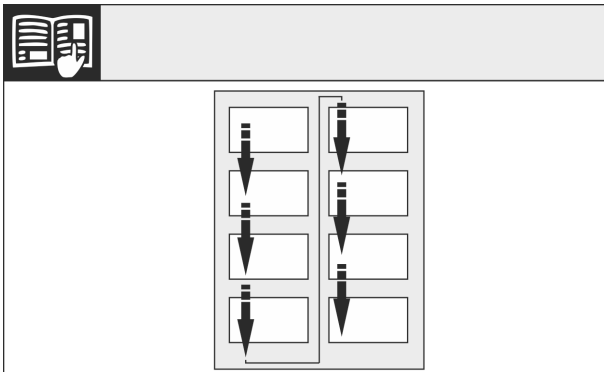


Fig. 7

Соблюдайте направление чтения.

## 14.1 Снятие верхнего амортизатора закрывания двери\*

Для устройств с амортизатором закрывания двери:\*

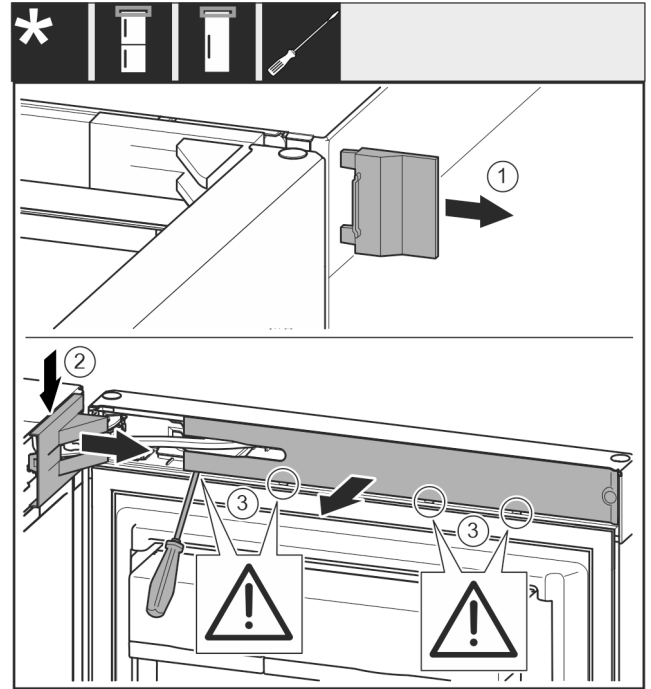


Fig. 8

- ▶ Открыть верхнюю дверь.\*

## ВНИМАНИЕ

Опасность повреждения!

Если повреждено уплотнение дверцы, то она, возможно, закрывается неправильно, что становится причиной недостаточного охлаждения.

- ▶ Не повредите уплотнение дверцы отвёрткой!

- ▶ Снимите внешнюю крышку. Fig. 8 (1)
- ▶ Освободите и отсоедините крышку опорного кронштейна. Снимите крышку опорного кронштейна. Fig. 8 (2)
- ▶ При помощи шлицевой отвертки освободите накладку и отведите в сторону. Fig. 8 (3)

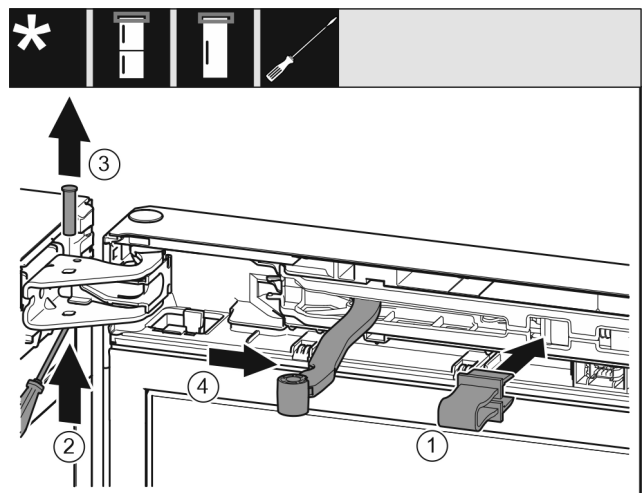


Fig. 9



## ОСТОРОЖНО

Опасность защемления складывающимся шарниром!

- ▶ Зафиксировать предохранитель.
- ▶ Зафиксируйте предохранитель в отверстии. Fig. 9 (1)
- ▶ Выкрутите палец при помощи отвертки. Fig. 9 (2)
- ▶ Извлеките палец движением вверх. Fig. 9 (3)
- ▶ Поверните шарнир в направлении двери. Fig. 9 (4)

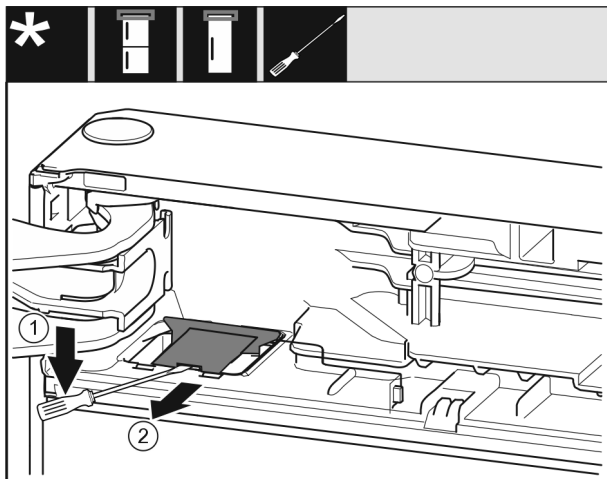


Fig. 10

- ▶ Используя шлицевую отвертку, освободите и поднимите крышку. Fig. 10 (1)
- ▶ Извлеките крышку. Fig. 10 (2)

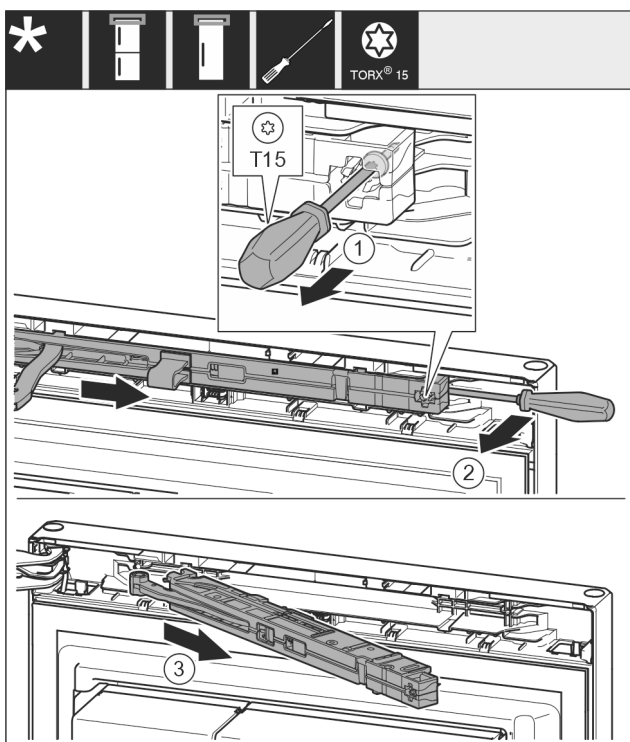


Fig. 11

- ▶ Ослабьте винт на узле амортизатора закрывания двери с помощью отвертки T15 примерно на 14 мм. Fig. 11 (1)
- ▶ При помощи отвертки со стороны ручки переместите за узел амортизатора и поверните узел вперед. Fig. 11 (2)
- ▶ Извлеките узел амортизатора. Fig. 11 (3)

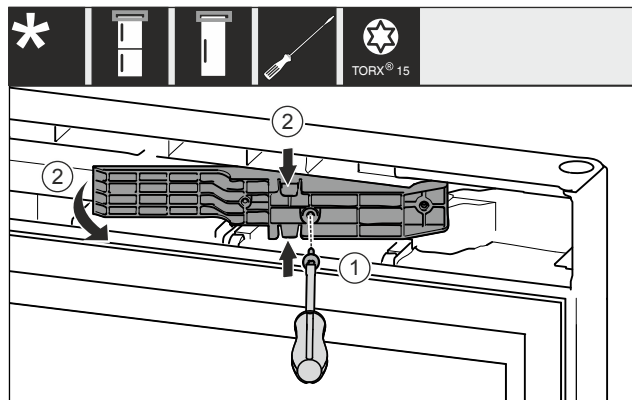


Fig. 12 \*

- ▶ Ослабьте винты отверткой T15. Fig. 12 (1)\*
- ▶ Извлеките деталь адаптера. Fig. 12 (2)\*

## 14.2 Снятие нижнего амортизатора закрывания двери\*

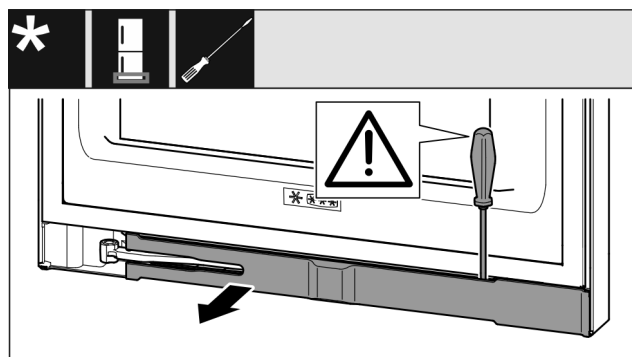


Fig. 13

- ▶ Открыть нижнюю дверь.

### ВНИМАНИЕ

Опасность повреждения!

Если повреждено уплотнение дверцы, то она, возможно, закрывается неправильно, что становится причиной недостаточного охлаждения.

- ▶ Не повредите уплотнение дверцы отвёрткой!

- ▶ При помощи шлицевой отвертки освободите накладку и отведите в сторону Fig. 13 ().

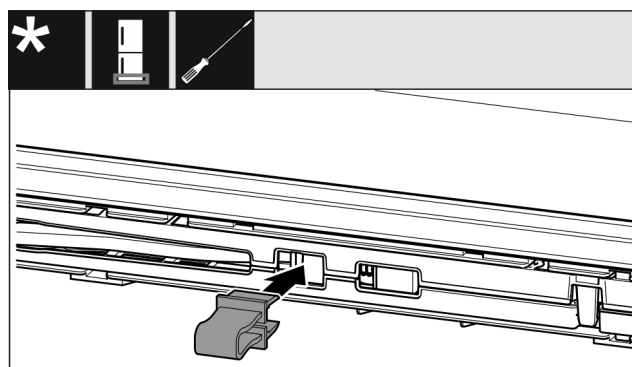


Fig. 14



### ОСТОРОЖНО

Опасность защемления складывающимся шарниром!

- ▶ Зафиксировать предохранитель.
- ▶ Зафиксируйте предохранитель в отверстии Fig. 14 ().

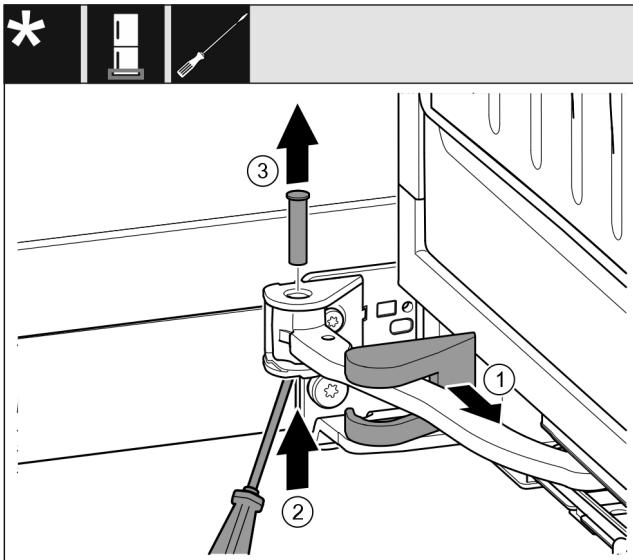


Fig. 15

- ▶ Снимите крышку опорного кронштейна и переместите вдоль шарнира. Fig. 15 (1)
- ▶ Рукой или отверткой приподнимите палец снизу. Fig. 15 (2)
- ▶ Вставьте отвертку под головку пальца и извлеките его. Fig. 15 (3)

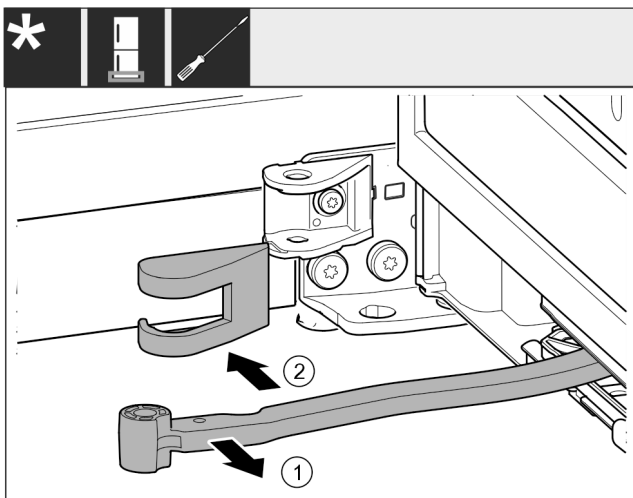


Fig. 16

- ▶ Поверните шарнир в направлении двери. Fig. 16 (1)
- ▶ Удалите крышку опорного кронштейна. Fig. 16 (2)

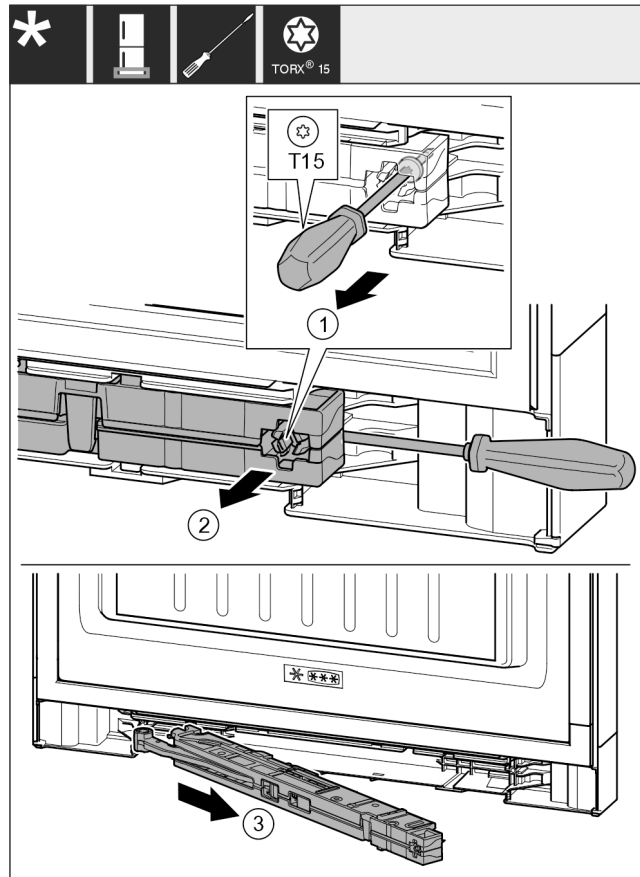


Fig. 17

- ▶ Ослабьте винт на узле амортизатора закрывания двери с помощью отвертки T15 примерно на 14 мм. Fig. 17 (1)
- ▶ Переместите отвертку со стороны ручки за узел амортизатора. Поверните узел вперед. Fig. 17 (2)
- ▶ Извлеките узел. Fig. 17 (3)
- ▶ Отложите узел амортизатора в сторону.

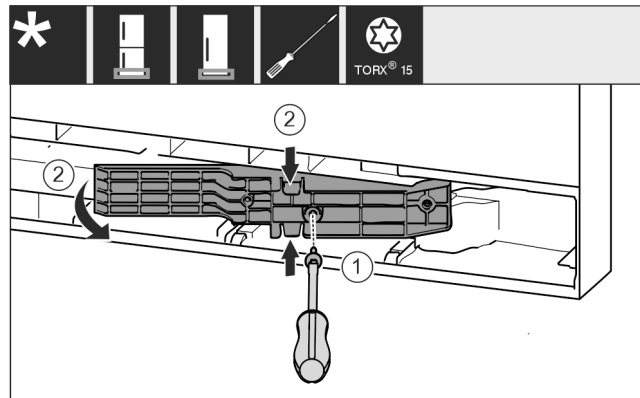


Fig. 18 \*

- ▶ Ослабьте винты отверткой T15. Fig. 18 (1)\*
- ▶ Извлеките деталь адаптера. Fig. 18 (2)\*

# Перевешивание двери

## 14.3 Отсоединение кабельного разъема

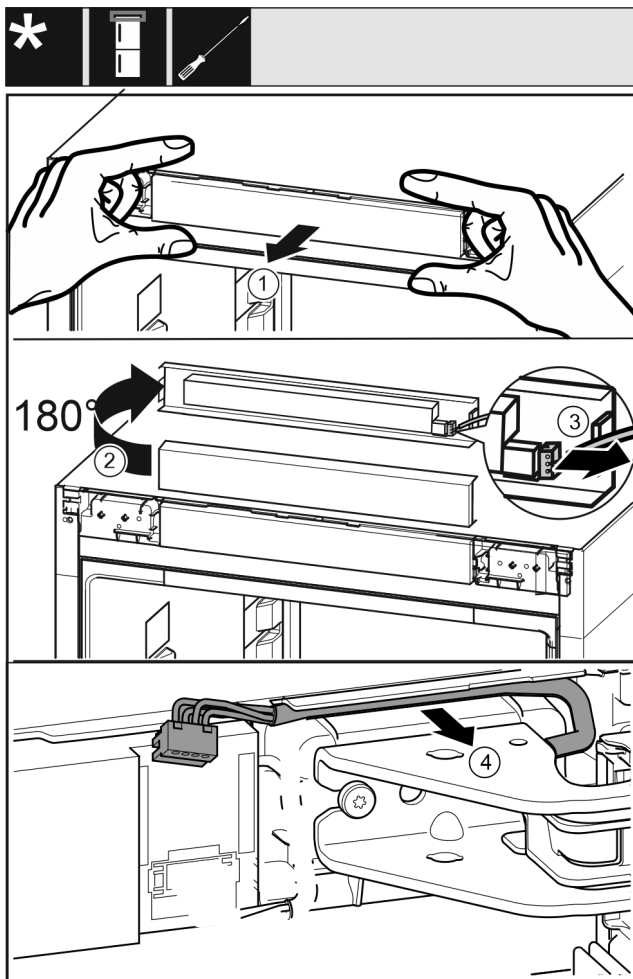


Fig. 19

- ▶ Осторожно отсоедините фальшпанель устройства движением вперед. Fig. 19 (1)
- ▶ Поверните фальшпанель вверх на 180°. Fig. 19 (2)
- ▶ Прижмите язычок защелки назад и осторожно выньте штекер. Fig. 19 (3)
- ▶ Осторожно высвободите кабель над опорным кронштейном из направляющей. Fig. 19 (4)

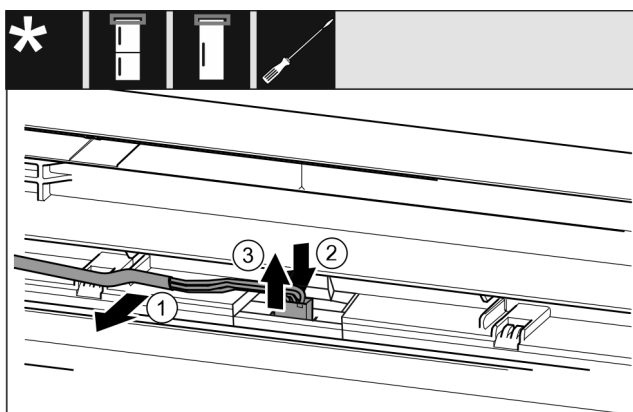


Fig. 20

- ▶ Осторожно высвободите серый кабель из направляющей в двери. Fig. 20 (1)
- ▶ Вдавите назад накладку за штекером. Fig. 20 (2)
- ▶ Осторожно вытяните штекер вверх. Fig. 20 (3)

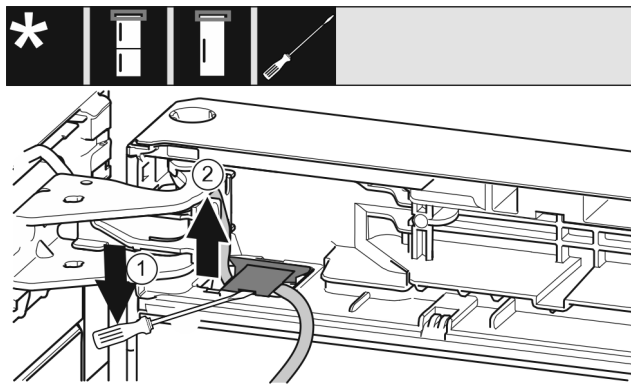


Fig. 21

- ▶ Используя шлицевую отвертку, поднимите и вытяните крышку. Fig. 21 (1)
- ▶ Извлеките кабель. Fig. 21 (2)

## 14.4 Снятие верхней двери\*

### Указание

- ▶ Уберите продукты с полочек на дверце, прежде чем снимать дверцу, чтобы продукты не упали.

### Для всех устройств:

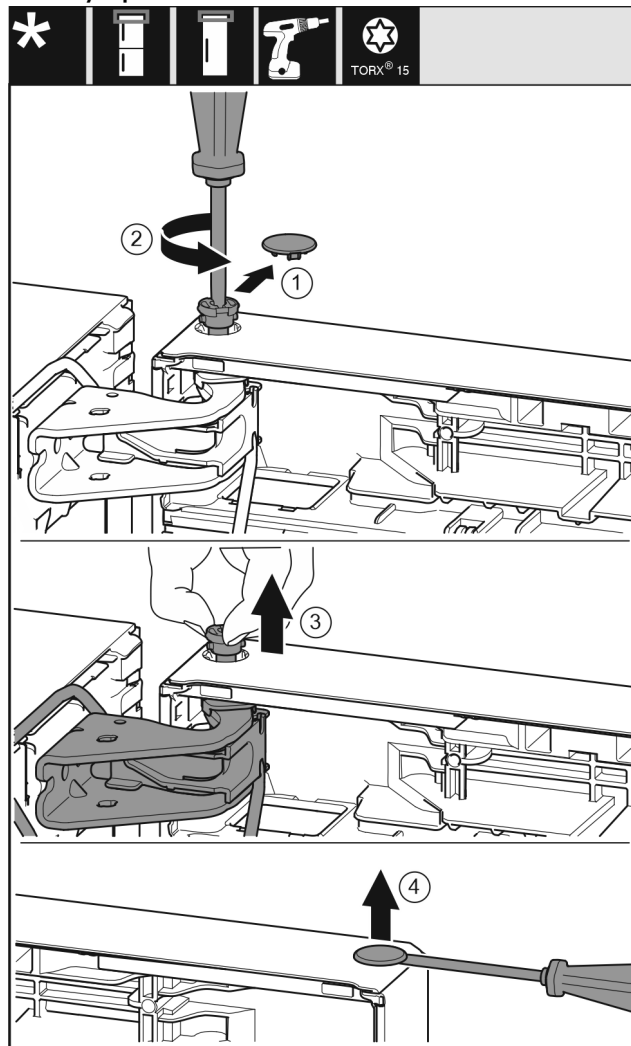


Fig. 22

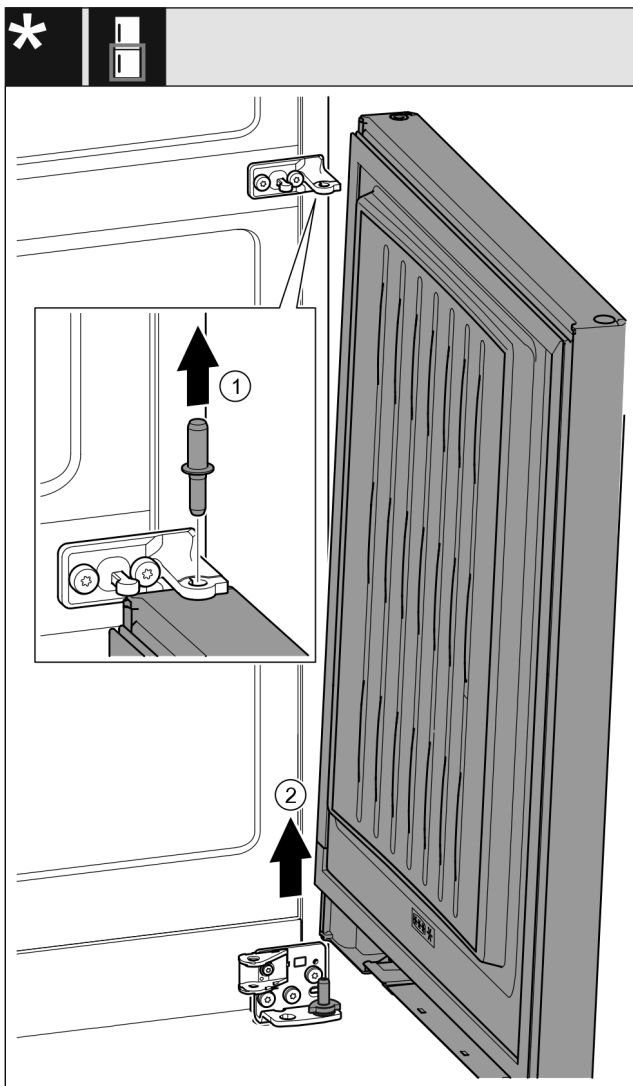


## ОСТОРОЖНО

- Опасность травмы при опрокидывании двери!
- ▶ Следует хорошо держать дверь.
- ▶ Устанавливайте дверь осторожно.

- ▶ Осторожно снимите предохранительную крышку. *Fig. 22 (1)*
- ▶ Немного выкрутите палец отверткой T15. *Fig. 22 (2)*
- ▶ Удерживая дверь, извлеките палец вручную. *Fig. 22 (3)*
- ▶ Приподнимите дверь и отставьте в сторону.
- ▶ Осторожно приподнимите и извлеките при помощи шлицевой отвертки заглушку из опорной втулки двери. *Fig. 22 (4)*

## 14.5 Снятие нижней двери\*



*Fig. 23 \**



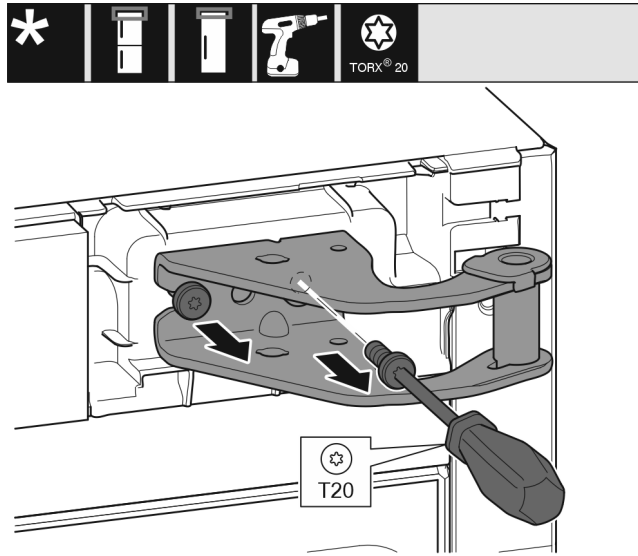
## ОСТОРОЖНО

- Опасность травмы при опрокидывании двери!
- ▶ Следует хорошо держать дверь.
- ▶ Устанавливайте дверь осторожно.

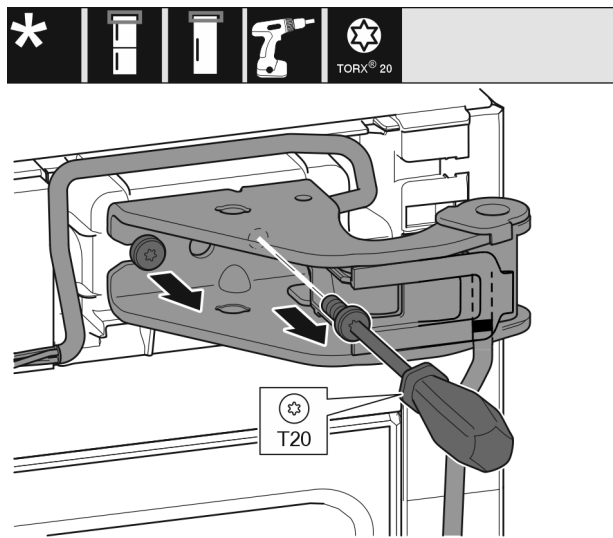
- ▶ Извлеките пальцы движением вверх. *Fig. 23 (1)\**
- ▶ Отведите дверь, потяните вверх и отставьте в сторону. *Fig. 23 (2)\**

## 14.6 Перестановка верхних опорных частей

Для всех устройств:

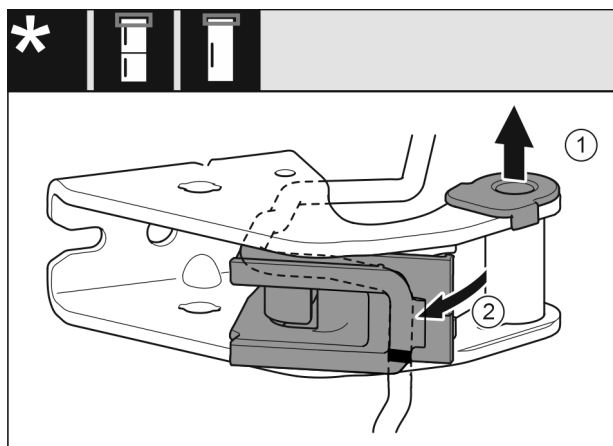


*Fig. 24*



*Fig. 25*

- ▶ Оба винта выкрутите отверткой T20.
- ▶ Приподнимите и уберите опорный кронштейн.
- ▶ Приподнять и убрать опорный кронштейн и кабель.



*Fig. 26*

- ▶ Опорную втулку вытяните из направляющей. *Fig. 26 (1)*
- ▶ Отведите держатель кабеля в сторону. *Fig. 26 (2)*

# Перевешивание двери

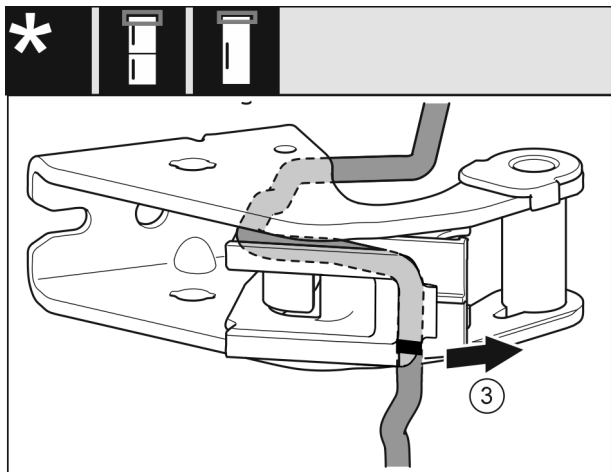


Fig. 27

- ▶ Демонтируйте кабель с держателем кабеля из опорного кронштейна. Fig. 27 (3)

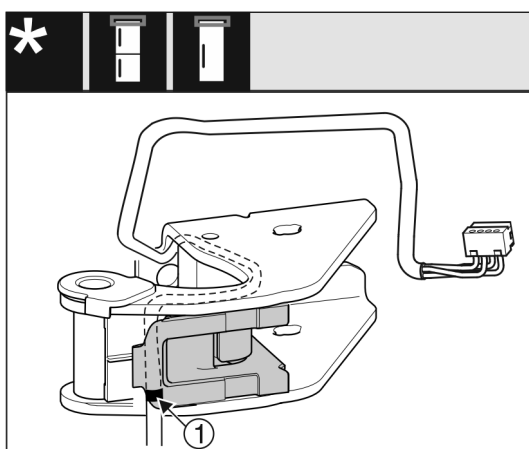


Fig. 28

- ▶ Вставьте кабель, перевернув в обратную сторону, в верхний паз держателя кабеля.
- ▷ При этом средняя маркировка должна находиться на краю держателя кабеля Fig. 28 (1).
- ▶ Вернуть держатель кабеля в исходное положение.

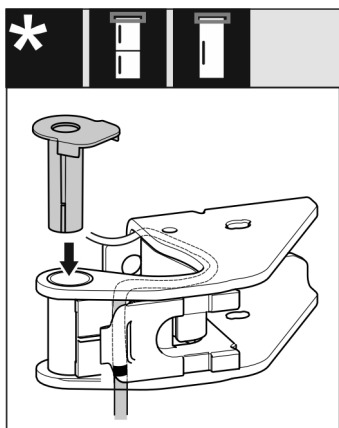


Fig. 29

- ▶ Установите и зафиксируйте опорную втулку с другой стороны.

## ВНИМАНИЕ

Опасность защемления кабеля

- ▶ При прокладке кабеля следите за маркировками. Конец кабеля с двойной маркировкой должен быть проложен в концевой элемент двери.

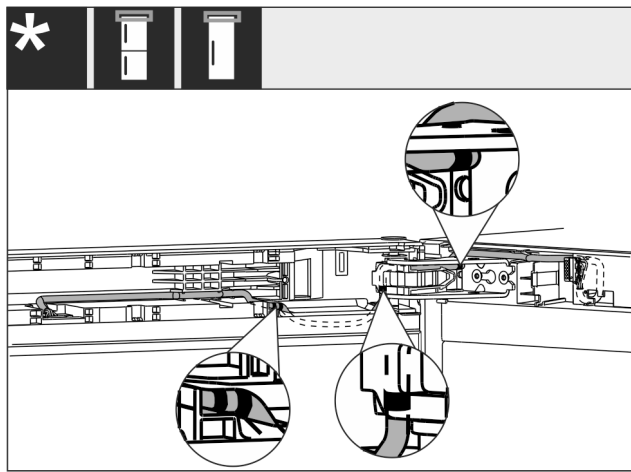


Fig. 30

- ▶ После перестановки прокладка кабеля должна выглядеть, как показано на рисунке.

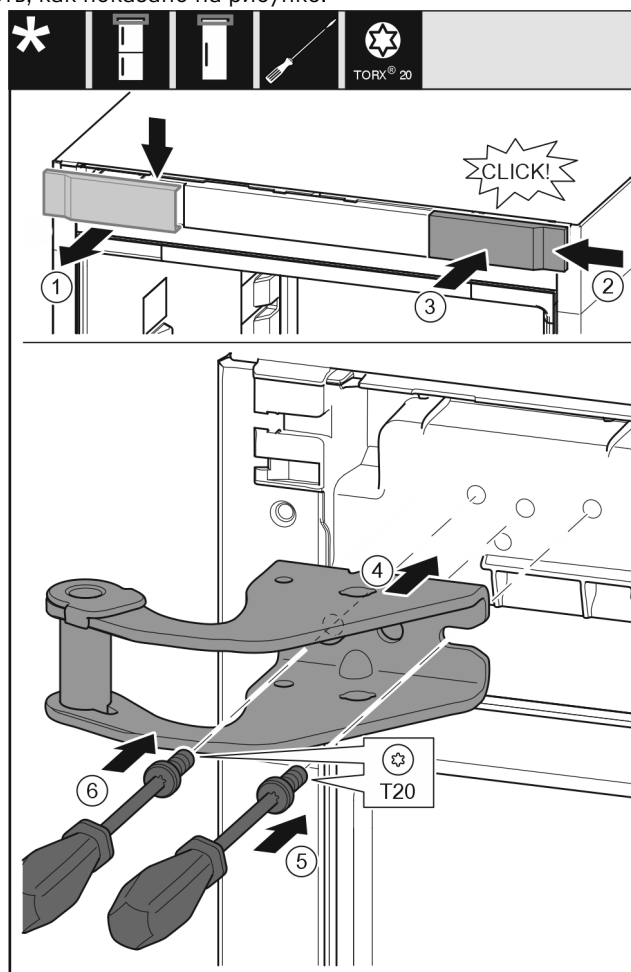


Fig. 31

- ▶ Снимите крышку сверху вперед. Fig. 31 (1)
- ▶ Навесьте крышку, повернув ее на 180°, справа с другой стороны. Fig. 31 (2)
- ▶ Зафиксируйте крышку. Fig. 31 (3)
- ▶ Установите верхний опорный кронштейн. Fig. 31 (4)
- ▶ Установите и затяните винт отверткой T20. Fig. 31 (5)
- ▶ Вставьте и затяните винт отверткой T20. Fig. 31 (6)

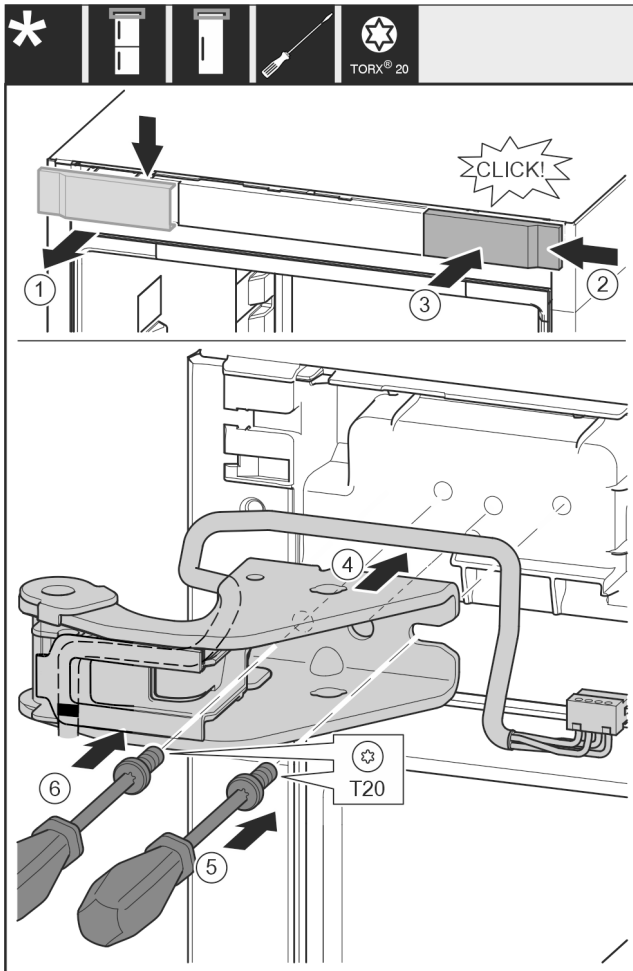


Fig. 32

- ▶ Снимите крышку сверху вперед. Fig. 32 (1)
- ▶ Навесьте крышку, повернув ее на 180°, справа с другой стороны. Fig. 32 (2)
- ▶ Зафиксируйте крышку. Fig. 32 (3)
- ▶ Установите верхний опорный кронштейн. Fig. 32 (4)
- ▶ Установите и затяните винт отверткой T20. Fig. 32 (5)
- ▶ Вставьте и затяните винт отверткой T20. Fig. 32 (6)

## 14.7 Перестановка средних опорных деталей\*

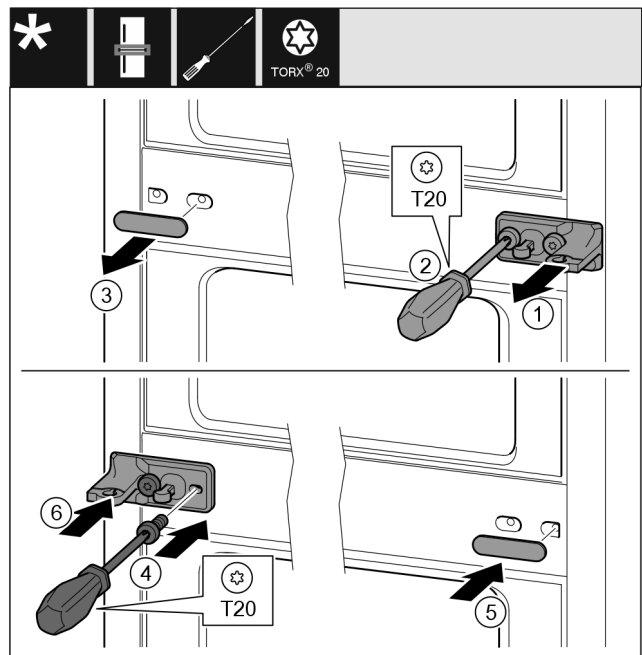


Fig. 33

- ▶ Снимите шайбу. Fig. 33 (1)
- ▶ Выкрутите винты отверткой T20. Fig. 33 (2)
- ▶ Осторожно снимите крышку. Fig. 33 (3)
- ▶ Плотно прикрутите опорный кронштейн с подкладкой с поворотом на 180° с другой стороны. Fig. 33 (4)
- ▶ Установите крышку с поворотом на 180° с другой стороны. Fig. 33 (5)
- ▶ Надвиньте шайбу спереди. Fig. 33 (6)

## 14.8 Перестановка нижних опорных частей

Для всех устройств:

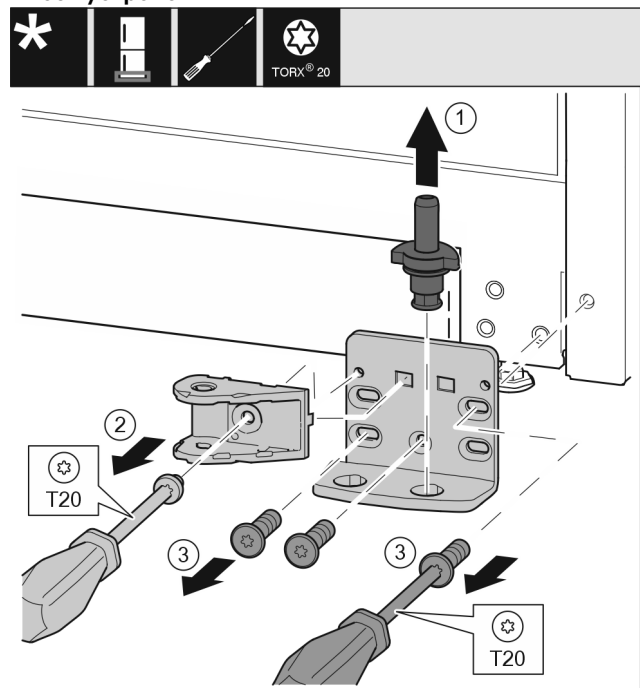


Fig. 34 \*

- ▶ Опорный палец полностью извлеките движением вверх. Fig. 34 (1)\*

## Перевешивание двери

- ▶ Открутите винт отверткой T20 и снимите соединительный элемент амортизатора. Fig. 34 (2)\*
- ▶ Открутите винты отверткой T20 и снимите опорный кронштейн. Fig. 34 (3)\*

Для всех устройств:

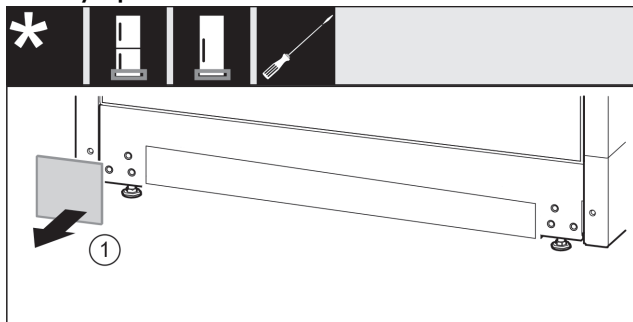


Fig. 35

- ▶ Снимите крышку. Fig. 35 (1)

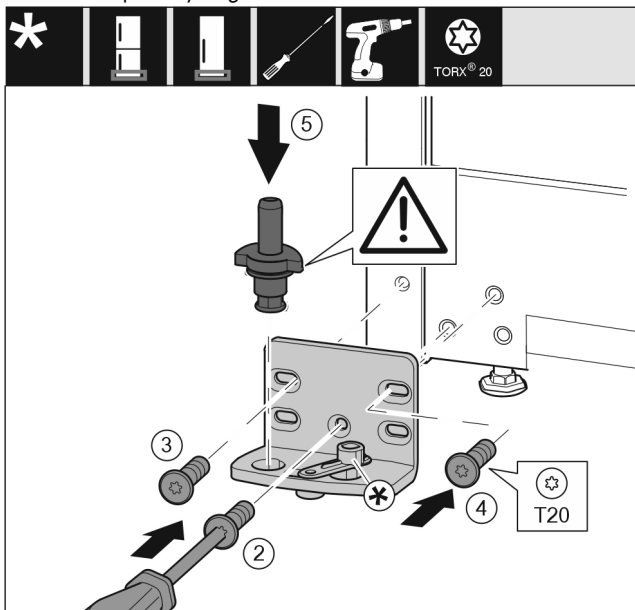


Fig. 36

- ▶ Установите опорный кронштейн с другой стороны и прикрутите с помощью отвертки T20. Начинайте с винта 2 снизу в центре. Fig. 36 (2)
- ▶ Затяните винты 3 и 4. Fig. 36 (3,4)
- ▶ Установите опорный палец в сборе. При этом следите за тем, чтобы выступ фиксатора был направлен назад. Fig. 36 (5)
- ▶ Установите опорный кронштейн с другой стороны и прикрутите с помощью отвертки T20. Начинайте с винта 2 снизу в центре. (2)\*
- ▶ Затяните винты 3 и 4. (3,4)\*
- ▶ Поверните соединительный элемент амортизатора закрывания дверей на 180°. Прикрутите с другой стороны опорного кронштейна при помощи отвертки T20. (5)\*
- ▶ Установите опорный палец в сборе. При этом следите за тем, чтобы выступ фиксатора был направлен назад. (6)\*

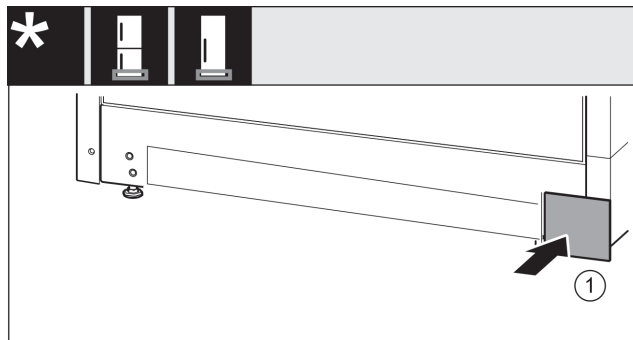


Fig. 37

- ▶ Снова установите крышку с другой стороны. Fig. 37 (1)

## 14.9 Перестановка опорных деталей двери

Верхняя дверь\*

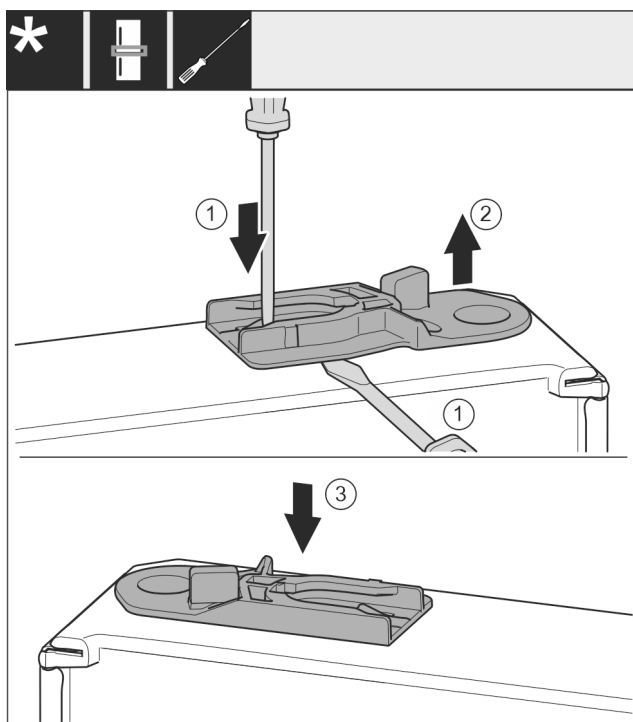


Fig. 38 \*

- ▶ Нижняя сторона двери смотрит вверх: повернуть дверь.\*
- ▶ Извлеките направляющее гнездо: Нажмите на накладку шлицевой отверткой и одновременно переместите ее при помощи шлицевой отвертки под направляющее гнездо. Fig. 38 (1, 2)\*
- ▶ Входящее в комплект поставки направляющее гнездо вставьте на другой стороне корпуса. Fig. 38 (3)\*
- ▶ Верхняя сторона двери смотрит вверх: повернуть дверь.\*

## 14.10 Перестановка ручек\*

Для всех устройств:



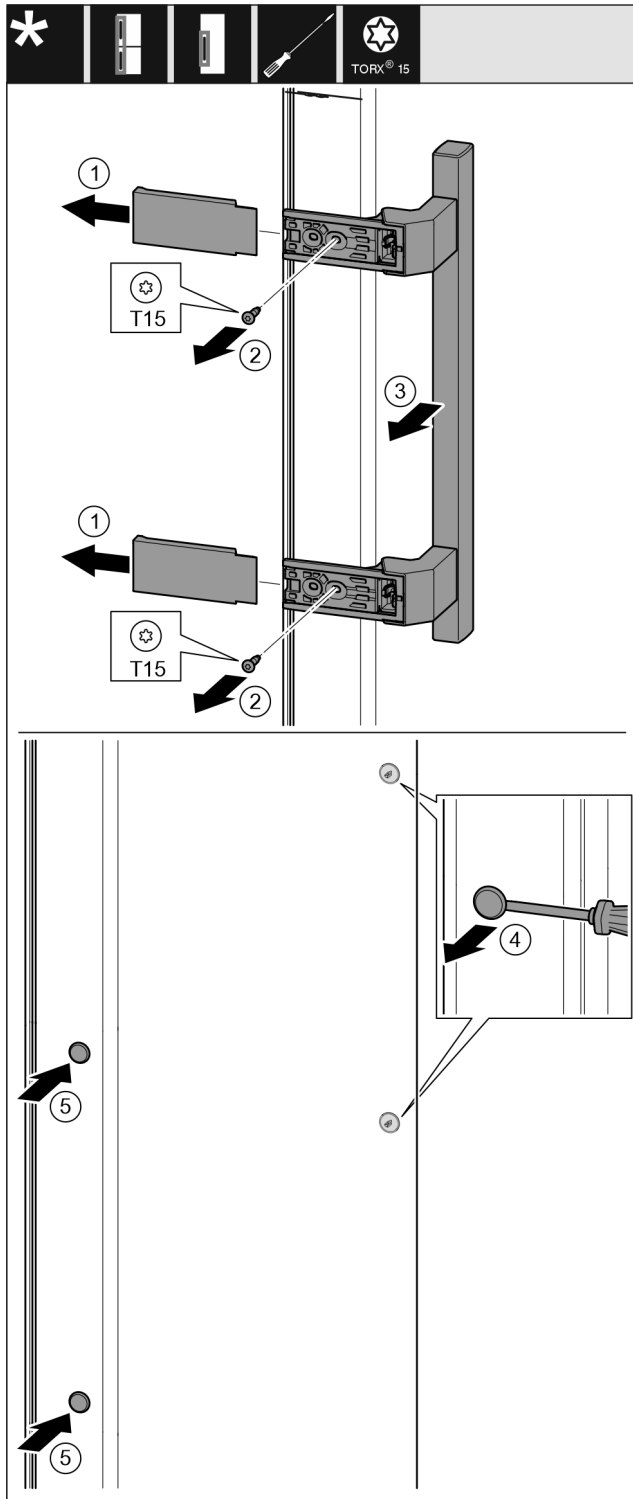


Fig. 39

- ▶ Снимите крышку. Fig. 39 (1)
- ▶ Выкрутите винты отверткой T15. Fig. 39 (2)
- ▶ Снимите ручку. Fig. 39 (3)
- ▶ Осторожно приподнимите шлицевой отверткой боковые заглушки и выньте их. Fig. 39 (4)
- ▶ Снова вставьте заглушки с другой стороны. Fig. 39 (5)

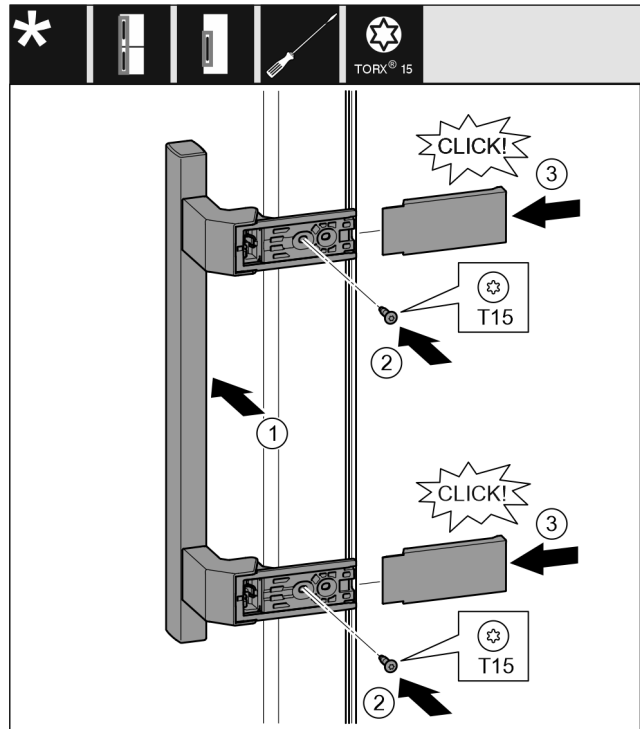


Fig. 40

- ▶ Установите ручку на противоположной стороне. Fig. 40 (1)
- ▷ Отверстия под винты должны находиться точно друг над другом.
- ▶ Затяните винты отверткой T15. Fig. 40 (2)
- ▶ Установите крышки сбоку и надвиньте их. Fig. 40 (3)
- ▷ Следить за правильной фиксацией.

## 14.11 Монтаж нижней двери\*

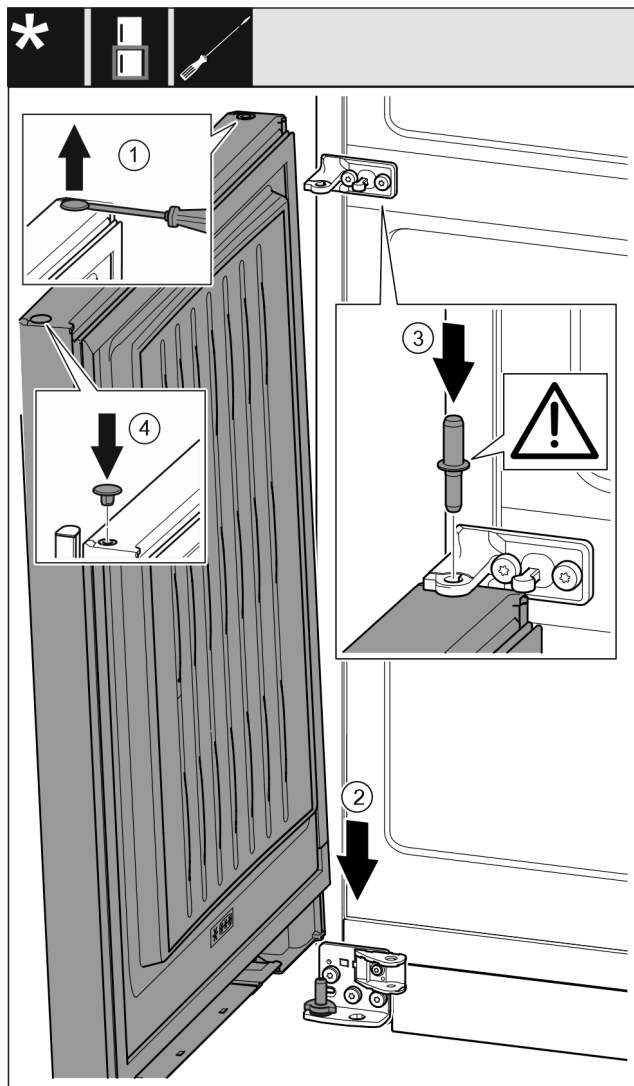


Fig. 41

- ▶ Осторожно приподнимите шлицевой отверткой заглушку и извлеките ее. Fig. 41 (1)
- ▶ Установите дверь сверху на нижний опорный палец. Fig. 41 (2)
- ▶ Вставьте середину опорного пальца через средний опорный кронштейн в нижнюю дверь. При этом следите за тем, чтобы выступ фиксатора был направлен назад. Fig. 41 (3)
- ▶ Снова вставьте заглушку с другой стороны. Fig. 41 (4)

## 14.12 Монтаж верхней двери

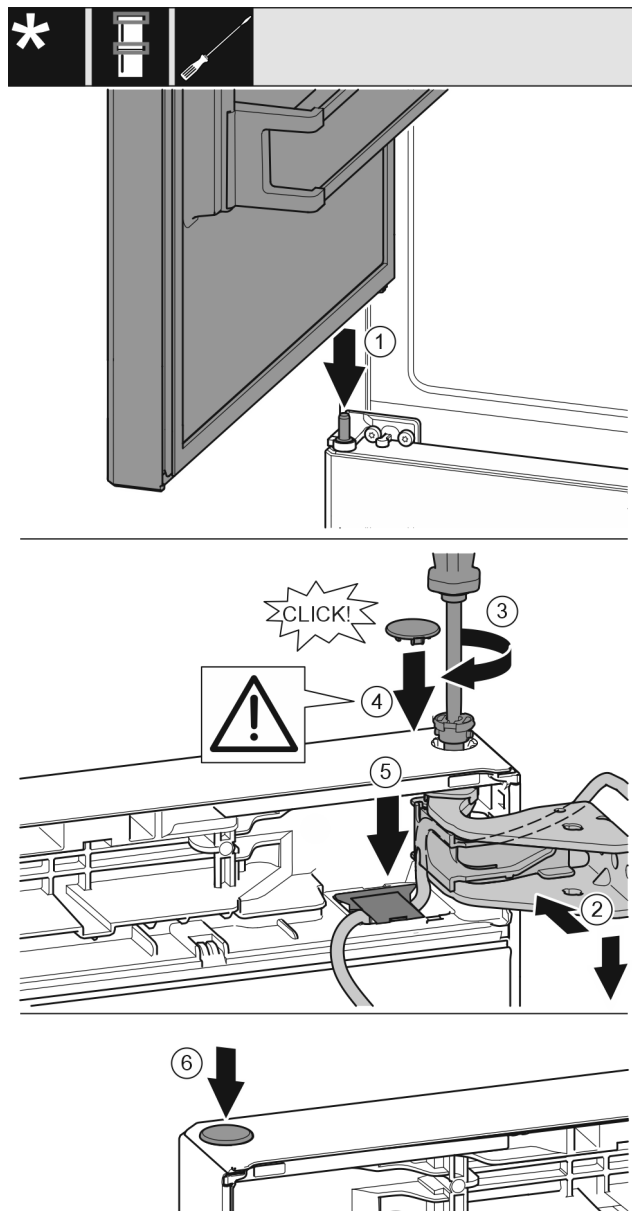


Fig. 42

- ▶ Установите верхнюю дверь на средний опорный палец Fig. 42 (1)
- ▶ Выровняйте дверь вверх по отверстию в опорном кронштейне. Fig. 42 (2)
- ▶ Вставьте палец и затяните отверткой T15. Fig. 42 (3)
- ▶ Установите предохранительную крышку для защиты двери: Вставьте предохранительную крышку и проверьте, прилегает ли она к двери. В ином случае вставьте палец полностью. Fig. 42 (4)

### ВНИМАНИЕ

Сдавливание кабеля

- ▶ Маркировка кабеля должна находиться по центру держателя кабеля. Более длинное отверстие соединительной накладки должно быть направлено вперед.
- ▶ Установите крышку и нажмите вниз до момента фиксации. Fig. 42 (5)
- ▶ Вставьте заглушку. Fig. 42 (6)

## 14.13 Монтаж кабельного разъема

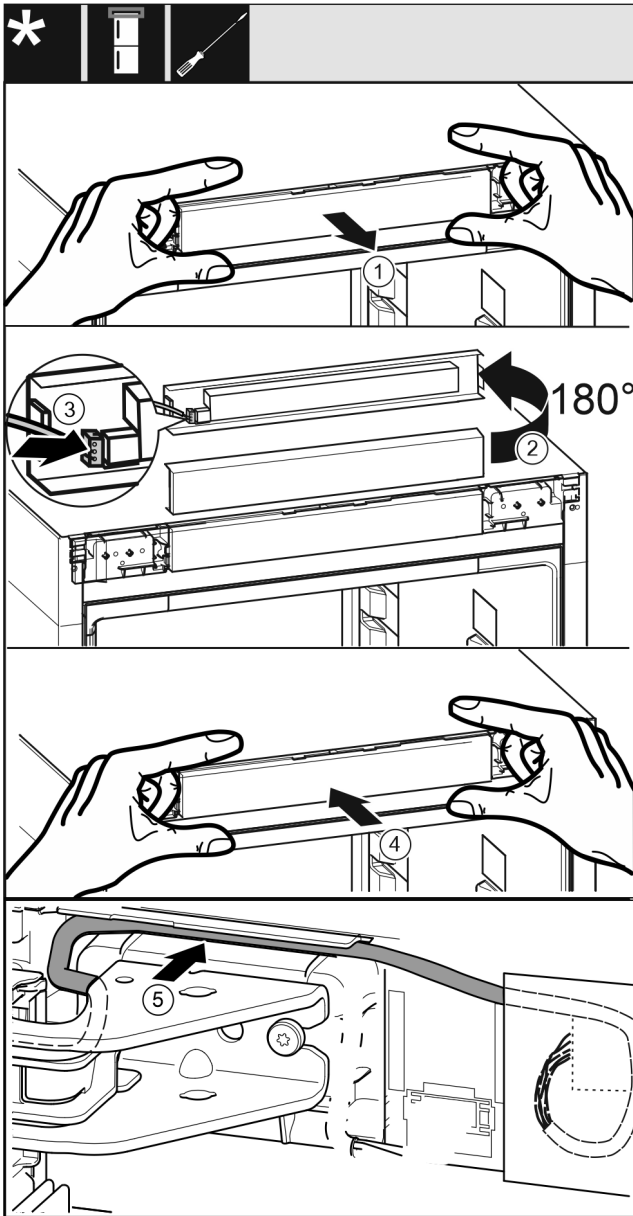


Fig. 43

- ▶ Осторожно извлеките фальшпанель. Fig. 43 (1)
- ▶ Поверните элемент вверх на 180°. Fig. 43 (2)
- ▶ Зафиксируйте штекер на фальшпанели. Fig. 43 (3)
- ▶ Снова зафиксируйте фальшпанель на устройстве. Fig. 43 (4)
- ▶ Осторожно проложите серый кабель в направляющей над верхним опорным кронштейном. Fig. 43 (5)

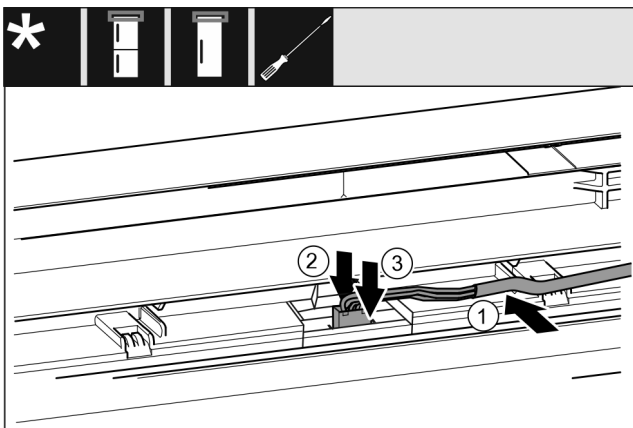


Fig. 44

- ▶ Вложите серый кабель в направляющую в верхней двери. Fig. 44 (1)
- ▶ Прижмите язычок защелки назад. Fig. 44 (2)
- ▶ Зафиксируйте штекер. Fig. 44 (3)
- ▶ Остальную часть кабеля при необходимости уложите в направляющей в виде петли.

## 14.14 Выравнивание дверей\*

Для всех устройств:



### ПРЕДУПРЕЖДЕНИЕ

Опасность травмирования выпадающей дверью!

Если опорные детали недостаточно хорошо прикручены, то дверь может выпасть. Это может привести к тяжелым травмам. Кроме того, если дверь плотно не закрывается, то устройство охлаждает неправильно.

- ▶ Плотно затяните опорные кронштейны с усилием 4 Нм.
- ▶ Проконтролируйте все винты и по ситуации подтяните.
- ▶ При необходимости, выставить дверь посредством двух продольных отверстий в нижнем опорном кронштейне и среднем опорном кронштейне, выравнивая относительно корпуса устройства. Для этого выкрутите средний винт в опорном кронштейне с помощью прилагаемой к T20 насадки. Оставшиеся винты немного ослабьте с помощью насадки к T20 или отверткой T20 и выровняйте посредством продольных отверстий. В среднем опорном кронштейне ослабьте винты с помощью насадки к T20 и выровняйте средний опорный кронштейн посредством продольных отверстий.\*
- ▶ Подоприте дверь: с помощью рожкового ключа SW10 выворачивать регулируемую опору на нижнем опорном кронштейне до тех пор, пока она не будет опираться на пол, затем повернуть еще на 90°.

## 14.15 Монтаж нижнего амортизатора закрывания двери\*

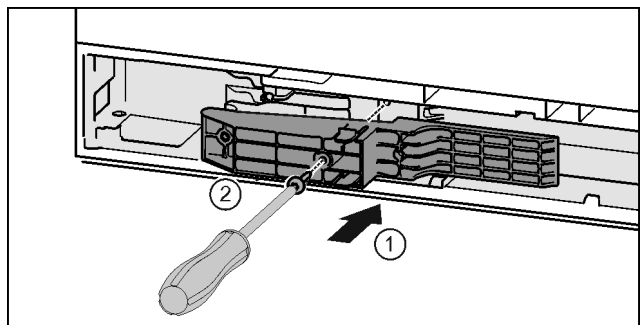


Fig. 45 \*

- ▶ Вставьте деталь адаптера в выемку на стороне ручки. Fig. 45 (1)\*
- ▶ Затяните винты отверткой T15. Fig. 45 (2)\*

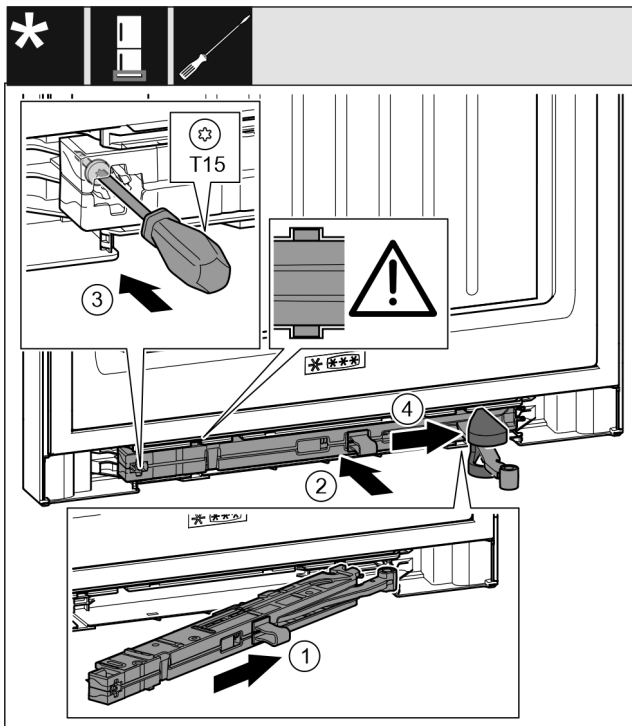


Fig. 46

- ▶ Вставьте узел амортизатора в выемку со стороны опорного кронштейна под наклоном до упора. Fig. 46 (1)
- ▶ Полностью вставьте узел амортизатора в выемку. Fig. 46 (2)
- ▷ Узел размещен правильно, если ребро узла амортизатора находится в направляющей.
- ▶ Затяните винт отверткой T15. Fig. 46 (3)
- ▶ Переместите крышку над шарниром. Fig. 46 (4)

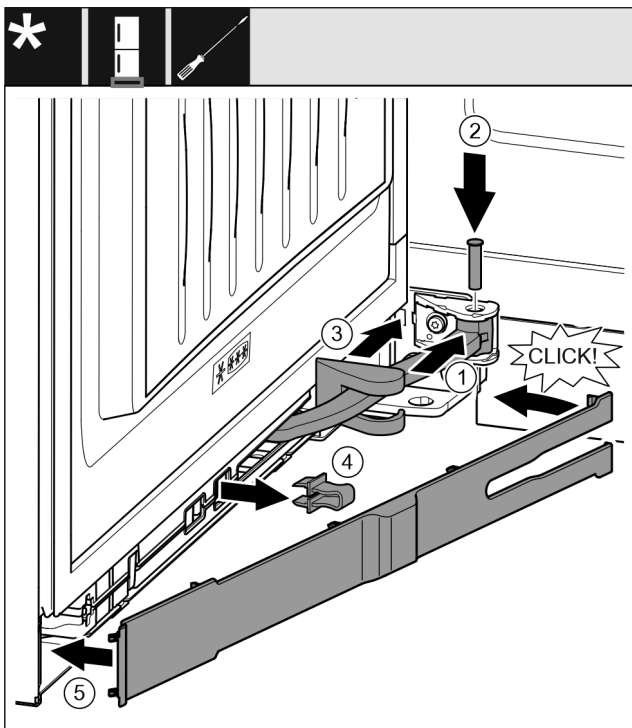


Fig. 47

- ▶ Дверь открыта на 90°
- ▶ Поверните шарнир в навеску. Fig. 47 (1)
- ▶ С помощью отвертки T15 вставьте палец в навеску и шарнир. При этом следите за тем, чтобы выступ фиксатора занимал правильное положение в пазу. Fig. 47 (2)

- ▶ Переместите крышку опорного кронштейна вдоль шарнира и установите над навеской. Fig. 47 (3)
- ▶ Снимите предохранитель. Fig. 47 (4)
- ▶ Установите накладку со стороны ручки и поверните. Fig. 47 (5)
- ▷ Накладка зафиксирована.
- ▶ Закройте нижнюю дверь.

## 14.16 Монтаж верхнего амортизатора закрывания двери\*

Для устройств с амортизатором закрывания двери:

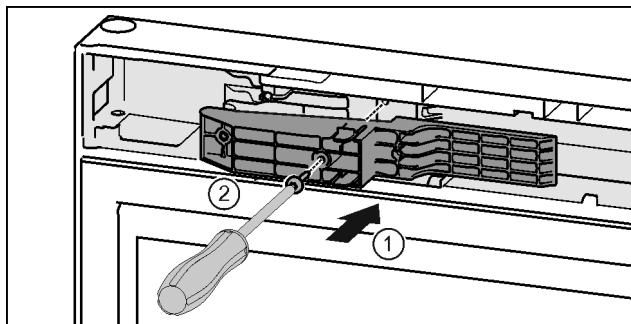


Fig. 48 \*

- ▶ Вставьте деталь адаптера в выемку на стороне ручки. Fig. 48 (1)\*
- ▶ Затяните винты отверткой T15. Fig. 48 (2)\*

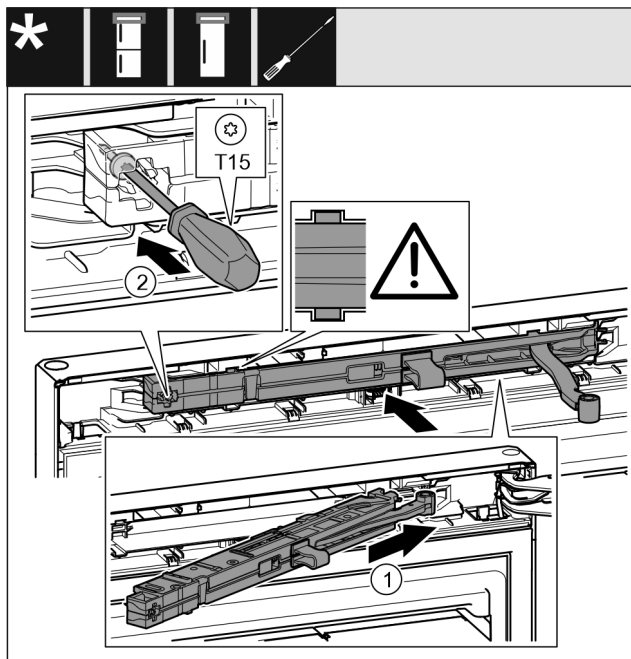


Fig. 49

- ▶ Вставьте узел амортизатора в выемку со стороны опорного кронштейна под наклоном до упора. Fig. 49 (1)
- ▶ Вставьте узел полностью.
- ▷ Узел размещен правильно, если ребро узла амортизатора находится в направляющей в корпусе.
- ▶ Затяните винт отверткой T15. Fig. 49 (2)

## Подключение устройства к системе водоснабжения\*

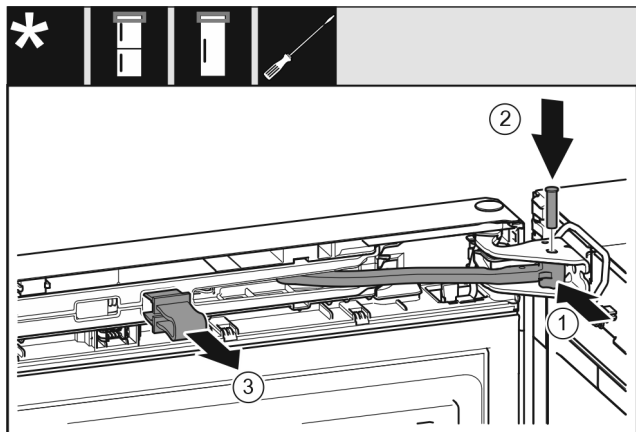


Fig. 50

Дверь открыта на 90°.

- ▶ Поверните шарнир в опорном кронштейне. Fig. 50 (1)
- ▶ Вставьте палец в опорный кронштейн и шарнир. При этом следите за тем, чтобы выступ фиксатора занимал правильное положение в пазу. Fig. 50 (2)
- ▶ Снимите предохранитель. Fig. 50 (3)

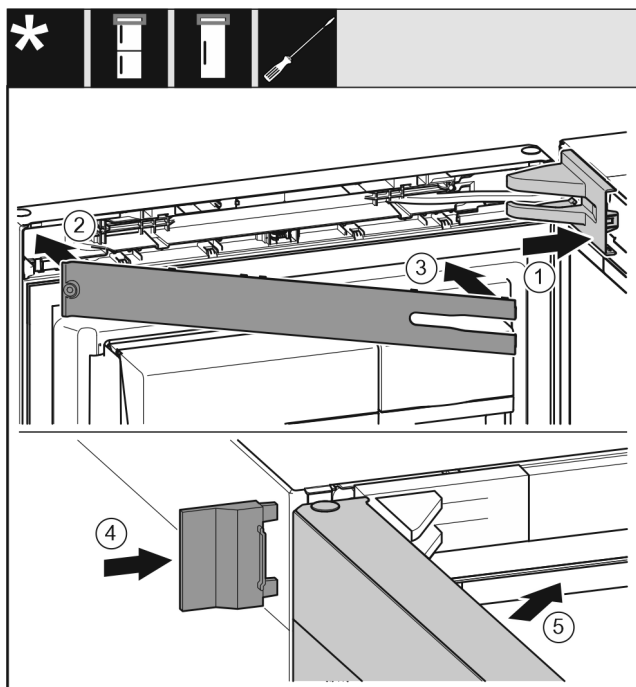


Fig. 51

- ▶ Крышку опорного кронштейна установите и зафиксируйте, при необходимости осторожно разогните. Fig. 51 (1)
- ▶ Установите накладку. Fig. 51 (2)
- ▶ Наклоните и зафиксируйте накладку. Fig. 51 (3)
- ▶ Надвиньте внешнюю крышку. Fig. 51 (4)
- ▶ Закройте верхнюю дверь. Fig. 51 (5)

## 15 Подключение устройства к системе водоснабжения\*

Убедитесь, что выполнены следующие исходные условия:

- ❑ Размеры подключения для подачи воды известны и соблюдены.
- ❑ Давление воды соблюдено.
- ❑ Подвод воды к устройству осуществляется через трубопровод холодной воды, который соответствует предписаниям по рабочему давлению и подключен к водопроводу питьевой воды.

- ❑ Все приборы и устройства для подвода воды соответствуют предписаниям, действующим в стране использования.
- ❑ Задняя сторона устройства доступна, чтобы Вы могли подключить устройство к водопроводу питьевой воды.
- ❑ Используется приданный шланг. Старые шланги утилизированы.\*
- ❑ В фитинге шланга установлен фильтр с уплотнением.\*
- ❑ В месте подсоединения шлангопровода к системе домашнего водоснабжения имеется кран для воды, чтобы в случае необходимости можно было перекрыть подачу воды.\*
- ❑ Кран для воды не перекрыт задней стенкой устройства и легко доступен. Благодаря этому можно установить устройство максимально близко к стене и в случае необходимости быстро закрыть кран для воды.\*



### ПРЕДУПРЕЖДЕНИЕ

Опасность удара током из-за воды!

- ▶ Перед подключением к трубопроводу для воды: Отключите устройство от розетки.
- ▶ Перед подключением к линиям подачи воды: Перекрыть подачу воды.
- ▶ Обеспечьте, чтобы подключение устройства к водопроводу питьевой воды выполнял только квалифицированный специалист.



### ПРЕДУПРЕЖДЕНИЕ

Опасность отравления загрязненной водой!

- ▶ Подсоединяйте только к водопроводу питьевой воды.

## 15.1 Подключение шланга\*

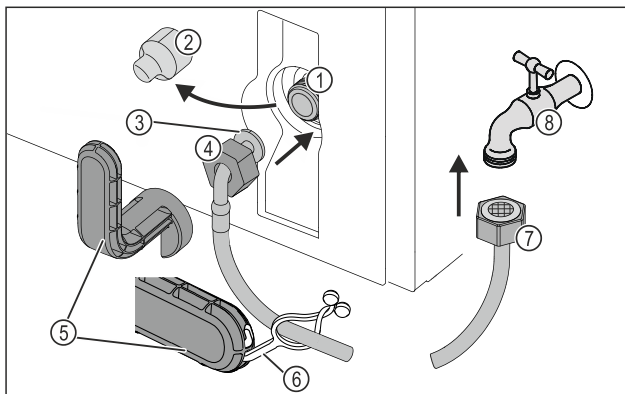
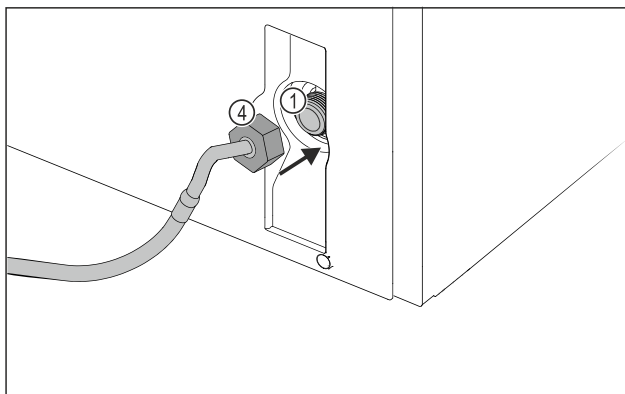


Fig. 52



## Бак для воды\*

Fig. 52

- |   |                                |
|---|--------------------------------|
| (1) Электромагнитный клапан: Электромагнитный клапан находится внизу на обратной стороне устройства. Он оснащен резьбой R3/4. | (5) Вспомогательный инструмент |
| (2) Крышка  | (6) Накладка                   |
| (3) Конец шланга под углом  | (7) Прямой конец шланга        |
| (4) Гайка   | (8) Кран для воды              |

### ВНИМАНИЕ

Опасность повреждения из-за ненадлежащего монтажа!

- ▶ При монтаже не допускается повреждение или перегибание шланга.
- ▶ При установке устройства не допускается повреждение или перегибание шланга.

### Подключите шланг к устройству:

- ▶ Снять крышку Fig. 52 (2).
- ▶ До конца сдвиньте гайку Fig. 52 (4) через конец шланга в виде угла Fig. 52 (3) и удерживайте.

### ВНИМАНИЕ

Утечка в электромагнитном клапане в результате повреждения витков резьбы!

Если электромагнитный клапан негерметичен возникает опасность выхода воды.

- ▶ Для монтажа гайки на электромагнитном клапане соблюдайте приведенные ниже инструкции.

- ▶ Осторожно накрутите гайку Fig. 52 (4) на электромагнитный клапан Fig. 52 (1) и удерживайте ее.
- ▶ Двумя пальцами накрутите гайку Fig. 52 (4) непосредственно на резьбу до обеспечения надежной посадки.



### ПРЕДУПРЕЖДЕНИЕ

Опасность пореза из-за поломанного вспомогательного инструмента!

- ▶ Вспомогательный инструмент Fig. 52 (5) используйте только при комнатной температуре.
- ▶ Затяните гайку Fig. 52 (4) с помощью вспомогательного инструмента Fig. 52 (5) по часовой стрелке, пока не будет достигнут максимальный момент затяжки и вспомогательный инструмент Fig. 52 (5) начнет прокручиваться.
- ▷ Шланг подключен к устройству.

### Подключите шланг к крану для воды:

- ▶ Навинтите гайку Fig. 52 (7) на кран для воды Fig. 52 (8).



### ПРЕДУПРЕЖДЕНИЕ

Опасность пореза из-за поломанного вспомогательного инструмента!

- ▶ Вспомогательный инструмент Fig. 52 (5) используйте только при комнатной температуре.
- ▶ Затяните гайку Fig. 52 (7) с помощью вспомогательного инструмента Fig. 52 (5) по часовой стрелке, пока не будет достигнут максимальный момент затяжки и вспомогательный инструмент Fig. 52 (5) начнет прокручиваться.
- ▶ Зацепите накладку Fig. 52 (6) во вспомогательном инструменте Fig. 52 (5).
- ▶ Для хранения закрепите накладку Fig. 52 (6) на шланге.
- ▷ Шланг подключен к крану для воды.

## 15.2 Проверка водяной системы

Прежде чем полностью установить устройство, компания Liebherr рекомендует проверить герметичность водяной системы.

- ▶ Вставьте бак для воды InfinitySpring. (см. 16 Бак для воды\*) \*
- ▶ Установите водяной фильтр InfinitySpring. (см. 17 Фильтр для воды\*) \*
- ▶ Медленно откройте кран для воды.\*
- ▶ Проверьте герметичность шлангов, подачи воды и соединений.
- ▷ Герметичность водяной системы проверена.
- ▷ Водяная система герметична: Устройство можно полностью установить.

### Указание

**InfinitySpring:** Перед первым использованием нужно ввести InfinitySpring в эксплуатацию. Для этого следует удалить воздух из водяной системы и очистить ее. (см. Quick Start Guide или инструкцию по эксплуатации)\*

**IceMaker:** Перед первым использованием нужно очистить IceMaker. (см. Quick Start Guide или инструкцию по эксплуатации)\*

## 16 Бак для воды\*

Бак для воды InfinitySpring в зависимости от устройства находится за самым нижним выдвижным ящиком в холодильном отделении или в отделении BioFresh

### 16.1 Вставить бак для воды

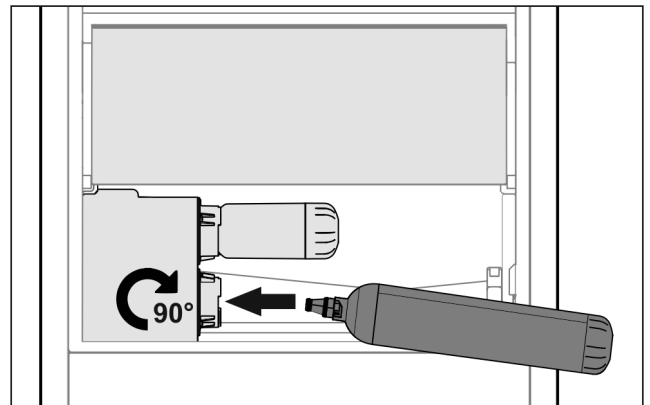


Fig. 53

- ▶ Извлеките выдвижной ящик.
- ▶ Вставьте бак для воды и поверните его вправо до упора, прим. на 90°.
- ▶ Проверьте, герметичен ли бак для воды и нет ли выхода воды.
- ▶ Вставьте выдвижной ящик.
- ▶ Удалите воздух с водяной системы (см. Инструкцию по монтажу, подключение воды)

Вместо водяного фильтра установить дополнительный бак для воды.

### Указание

Бак для воды доступен как запчасть.

## 17 Фильтр для воды\*

Фильтр для воды в зависимости от устройства находится за самым нижним выдвижным ящиком в холодильном отделении или в отделении BioFresh.

Он принимает отложения в воде и снижает привкус хлора.

- ❑ Фильтр для воды при заданной мощности менять самое позже каждые 6 месяцев, или если имеет место значительное снижение скорости потока.
- ❑ Водяной фильтр содержит активированный уголь и может быть утилизирован вместе с обычными бытовыми отходами.

## Указание

Водяной фильтр можно получить в магазине Liebherr-Nausgeräte по ссылке [home.liebherr.com/shop/de/deu/zubehor.html](http://home.liebherr.com/shop/de/deu/zubehor.html).

## 17.1 Установка водяного фильтра

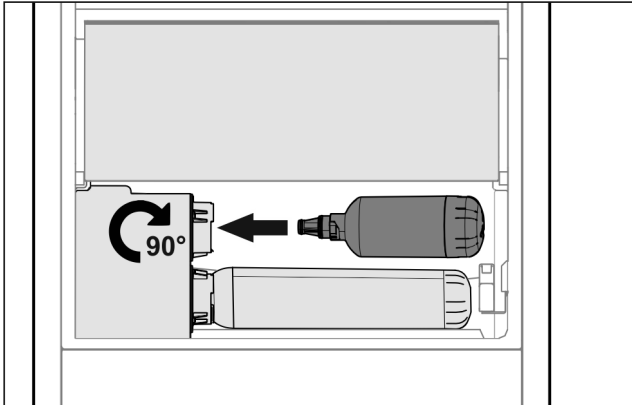


Fig. 54

- ▶ Извлеките выдвижной ящик.
- ▶ Вставьте водяной фильтр и поверните его вправо до упора, прим. на 90°.
- ▶ Проверьте, герметичен ли фильтр и нет ли выхода воды.
- ▶ Вставить выдвижной ящик.



## ОСТОРОЖНО

Новые водяные фильтры могут содержать взвешенные вещества.

- ▶ Слейте и утилизируйте 3 л воды на InfinitySpring.

▷ Водяной фильтр теперь готов к работе.

## 18 Подключение устройства



## ПРЕДУПРЕЖДЕНИЕ

Неправильное подключение!

Опасность пожара.

- ▶ Не использовать удлинители кабеля.
- ▶ Не использовать электрические разветвители.

## ВНИМАНИЕ

Неправильное подключение!

Повреждение электроники.

- ▶ Не подключайте устройство к автономным инверторам, как, например, установки солнечной энергии, бензиновые генераторы.

## Указание

Используйте исключительно поставляемые в комплекте присоединительные электрические кабели.

- ▶ Более длинный присоединительный электрический кабель можно заказать в сервисной службе.

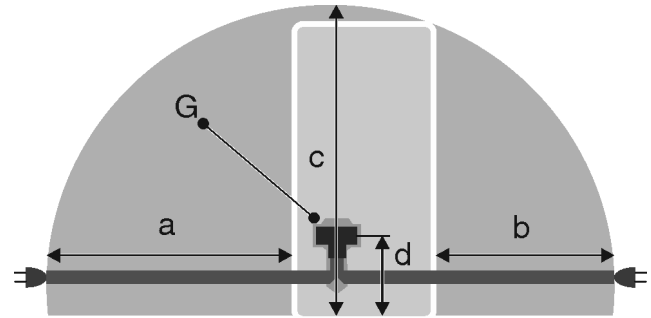


Fig. 55 Комбинация из холодильных и морозильных агрегатов / морозильные агрегаты / полноразмерные устройства BioFresh\*

Для устройств шириной 600 мм:*	
a	~ 1800 мм*
b	~ 1400 мм*
c	~ 2100 мм*
d	~ 200 мм*
G	Штекер устройства

Для устройств шириной 750 мм:*	
a	~ 1725 мм
b	~ 1325 мм
c	~ 2100 мм
d	~ 200 мм
G	Штекер устройства

Убедитесь, что выполнены следующие условия:

- Вид тока и напряжение на месте установки соответствуют данным на заводской табличке.
- Розетка надлежащим образом заземлена и снабжена электрическим предохранителем.
- Ток срабатывания предохранителя составляет от 10 до 16 А.
- Розетка находится в легко доступном месте.
- Розетка находится не за устройством, а в зонах a или b Fig. 55 (a, b, c).
- ▶ Проверьте электрическое подключение.
- ▶ Штекер устройства Fig. 55 (G) подсоедините с задней стороны устройства. Следите за правильной фиксацией.
- ▶ Сетевой штекер подключен к сети подачи напряжения.
- ▷ На экране появляется логотип Liebherr.
- ▷ Индикатор меняется на символ режима готовности к работе.



[home.liebherr.com/fridge-manuals](https://home.liebherr.com/fridge-manuals)

**RU** Холодильно-морозильная комбинация

Дата выдачи: 20231018

**Индекс артикульных  
номеров: 7080544-01**

Liebherr-Hausgeräte Marica E00D  
Bezirk Plovdiv  
4202 Radinovo  
Bulgarien





Инструкция по монтажу

Quality, Design and Innovation



[home.liebherr.com/fridge-manuals](http://home.liebherr.com/fridge-manuals)



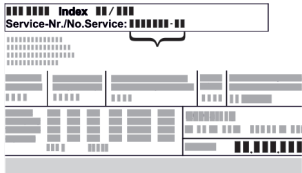






# LIEBHERR

## Содержание

<b>1</b>	<b>Общие указания по технике безопасности.....</b>	<b>2</b>
<b>2</b>	<b>Условия установки.....</b>	<b>3</b>
2.1	Помещение.....	3
2.2	Интегрировать устройство в кухонную стенку....	3
2.3	Установка нескольких устройств.....	5
2.4	Подключение к электросети.....	5
<b>3</b>	<b>Установочный размер.....</b>	<b>5</b>
<b>4</b>	<b>Требования к вентиляции.....</b>	<b>6</b>
<b>5</b>	<b>Подключение воды*.....</b>	<b>6</b>
5.1	Размеры для подключения воды*.....	6
5.2	Давление воды.....	6
<b>6</b>	<b>Транспортировка устройства.....</b>	<b>6</b>
<b>7</b>	<b>Распаковка устройства.....</b>	<b>6</b>
<b>8</b>	<b>Монтаж пристенных распорок.....</b>	<b>7</b>
<b>9</b>	<b>Установка устройства.....</b>	<b>7</b>
<b>10</b>	<b>Выравнивание устройства.....</b>	<b>7</b>
<b>11</b>	<b>После установки.....</b>	<b>7</b>
<b>12</b>	<b>Упаковку утилизируйте надлежащим образом</b>	<b>7</b>
<b>13</b>	<b>Объяснение используемых символов.....</b>	<b>8</b>
<b>14</b>	<b>Перевешивание двери.....</b>	<b>8</b>
14.1	Снятие верхнего амортизатора закрывания двери*.....	9
14.2	Снятие нижнего амортизатора закрывания двери*.....	10
14.3	Отсоединение кабельного разъема.....	12
14.4	Снятие верхней двери*.....	12
14.5	Снятие нижней двери*.....	13
14.6	Перестановка верхних опорных частей.....	13
14.7	Перестановка средних опорных деталей*.....	15
14.8	Перестановка нижних опорных частей.....	15
14.9	Перестановка опорных деталей двери.....	16
14.10	Перестановка ручек*.....	16
14.11	Монтаж нижней двери*.....	18
14.12	Монтаж верхней двери.....	18
14.13	Монтаж кабельного разъема.....	19
14.14	Выравнивание дверей*.....	19
14.15	Монтаж нижнего амортизатора закрывания двери*.....	19
14.16	Монтаж верхнего амортизатора закрывания двери*.....	20
<b>15</b>	<b>Подключение устройства к системе водоснабжения*.....</b>	<b>21</b>
15.1	Подключение шланга*.....	21
15.2	Проверка водяной системы.....	22
<b>16</b>	<b>Бак для воды*.....</b>	<b>22</b>
16.1	Вставить бак для воды.....	22
<b>17</b>	<b>Фильтр для воды*.....</b>	<b>22</b>
17.1	Установка водяного фильтра.....	23
<b>18</b>	<b>Подключение устройства.....</b>	<b>23</b>

Изготовитель постоянно работает над дальнейшим развитием всех типов и моделей. Поэтому мы рассчитываем на понимание в том, что мы оставляем за собой право изменять форму, оборудование и технику.

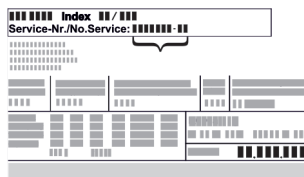
Символ	Расшифровка
	<b>Прочтите руководство</b> Чтобы познакомиться со всеми полезными возможностями данного нового устройства, пожалуйста, прочитайте внимательно указания в этом руководстве.
	<b>Полная версия руководства в Интернете</b> Подробное руководство можно найти в сети Интернет, отсканировав QR-код на внешней стороне данного руководства или введя сервисный номер на странице <a href="http://home.liebherr.com/fridge-manuals">home.liebherr.com/fridge-manuals</a> . Сервисный номер указан на заводской табличке:  <i>Fig. Примерное отображение</i>
	<b>Проверьте устройство</b> Проверить все детали на повреждения при транспортировке. В случае замечаний обратитесь к своему дилеру или в сервисную службу.
	<b>Отклонения</b> Данное руководство действительно для множества моделей, поэтому для конкретной модели возможны некоторые отклонения. Разделы, относящиеся только к определенным устройствам, помечены знаком "звездочка" (*).
	<b>Указания к действиям и результаты действий</b> Указания к действиям обозначены знаком ▶. Результаты действий обозначены знаком ▷.
	<b>Видеоролики</b> Видеоролики об устройствах доступны на YouTube-канале компании Liebherr-Hausgeräte.

## 1 Общие указания по технике безопасности

- Тщательно храните данную инструкцию по монтажу, чтобы в любой момент иметь возможность к ней обратиться.
- При передаче устройства вручите следующему владельцу также и инструкцию по монтажу.
- Для надлежащего и безопасного использования устройства тщательно прочтите данную инструкцию по монтажу перед началом установки и использования. Всегда следуйте содержащимся в ней инструкциям, указаниям по технике безопасности и предупредительным указаниям. Они важны для надежной и

безупречной установки и эксплуатации устройства.

- Сначала прочтите общие указания по технике безопасности в **инструкции по применению**, относящейся к данной инструкции по монтажу, в главе «Общие указания по технике безопасности» и следуйте им. Если не удастся найти **инструкцию по применению**, то **ее** можно скачать в Интернете, введя сервисный номер на странице [home.liebherr.com/fridge-manuals](http://home.liebherr.com/fridge-manuals). Сервисный номер указан на заводской



табличке:

- **Соблюдайте предупредительные указания и другие специальные указания других глав при установке устройства:**

	ОПАСНОСТЬ	обозначает непосредственную опасную ситуацию, которая, если не будет устранена, приведет к смерти или тяжелым травмам.
	ПРЕДУПРЕЖДЕНИЕ	обозначает опасную ситуацию, которая, если не будет устранена, может привести к смерти или тяжелой травме.
	ОСТОРОЖНО	обозначает опасную ситуацию, которая, если не будет устранена, может привести к травмам легкой или средней тяжести.
	ВНИМАНИЕ	обозначает опасную ситуацию, которая, если не будет устранена, может привести к повреждению имущества.
	Указание	обозначает полезные указания и советы.

## 2 Условия установки



### ПРЕДУПРЕЖДЕНИЕ

Опасность возгорания из-за влажности!

Если токоведущие узлы или сетевой кабель становятся влажными, то это может привести к короткому замыканию.

- Устройство предназначено для использования в закрытых помещениях. Запрещается использовать устройство на открытом воздухе или во влажных помещениях и в зоне разбрызгивания воды.

Применение по назначению

- Устанавливать и применять устройство исключительно в закрытых помещениях.

## 2.1 Помещение



### ПРЕДУПРЕЖДЕНИЕ

Выделение хладагента и масла!

Пожар. Содержащийся в устройстве хладагент не опасен для окружающей среды, но является горючим материалом. Содержащееся в устройстве масло также является горючим материалом. Вытекающий хладагент или масло при соответствующей высокой концентрации и при контакте с внешним источником тепла могут воспламениться.

- Не повредите трубопроводы контура хладагента и компрессор.

- Если устройство установлено в очень влажном помещении, то на внешней его стороне может образоваться конденсат.

Всегда следите за хорошим притоком и оттоком воздуха на месте установки.

- Чем больше хладагента находится в устройстве, тем больше должно быть помещение, в котором расположено это устройство. Если объем помещения небольшой, то при вытекании хладагента может образоваться горючая газо-воздушная смесь. На 8 г хладагента должно приходиться не менее 1 м<sup>3</sup> помещения. Данные об используемом хладагенте приведены на заводской табличке внутри устройства.

### 2.1.1 Основание в помещении

- Пол на месте установки должен быть горизонтальным и ровным.
- Основание устройства должно быть на одном уровне с окружающей поверхностью.

### 2.1.2 Размещение в помещении

- Избегайте устанавливать устройство в зоне прямых солнечных лучей, рядом с плитой, системой отопления и т. п.
- Устройство следует установить к стене вплотную задней стенкой, а при использовании прилагаемых при поставке пристенных распорок (см. ниже) – ими.

## 2.2 Интегрировать устройство в кухонную стенку

Устройство можно устанавливать в кухонных шкафах.

# Условия установки

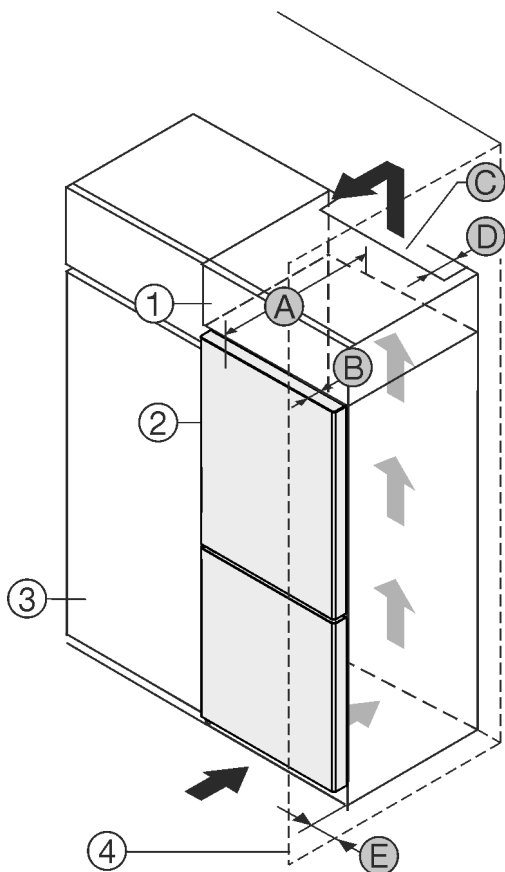


Fig. 1

- (1) Дополнительный шкафчик\*
- (2) Устройство\*
- (3) Кухонный шкаф\*
- (4) Стена\*
- (A) Глубина устройства\*
- (B) Глубина двери\*
- (C) Вентиляционное сечение\*
- (D) Расстояние до обратной стороны устройства\*
- (E) Расстояние до стороны устройства\*

Вы можете установить устройство непосредственно рядом с кухонным шкафом Fig. 1 (3)\*.

На задней стенке дополнительного шкафчика должен быть вентиляционный канал с глубиной Fig. 1 (D) по всей ширине этого шкафа.\*

Нужно соблюдать вентиляционное отверстие Fig. 1 (C) под нижней панелью.\*

Если устройство устанавливается на шарнирах у стены Fig. 1 (4), то расстояние между устройством и стеной должно быть не менее 13 мм.\*

Если устройство устанавливается на шарнирах у стены Fig. 1 (4), то расстояние между устройством и стеной должно быть не менее 20 мм.\*

Чтобы можно было полностью открыть дверь, устройство должно выступать на глубину двери Fig. 1 (B) относительно передней стенки кухонного шкафа. В зависимости от глубины кухонных шкафов Fig. 1 (3) и использования пристенных распорок устройство может выступать и больше.\*

Устройства без ручки / с утепленной ручкой:*	
A	675 мм*
B	75 мм
C	мин. 300 см <sup>2</sup>
D	мин. 50 мм

Устройства без ручки / с утепленной ручкой:*	
E	мин. 13 мм

\* При использовании пристенных распорок этот размер увеличивается на 15 мм (см. 8 Монтаж пристенных распорок) \*.

Устройства с утепленной ручкой и стеклянным / каменным фасадом:*	
A	682 мм*
B	82 мм
C	мин. 300 см <sup>2</sup>
D	мин. 50 мм
E	мин. 20 мм

\* При использовании пристенных распорок этот размер увеличивается на 15 мм (см. 8 Монтаж пристенных распорок) \*.

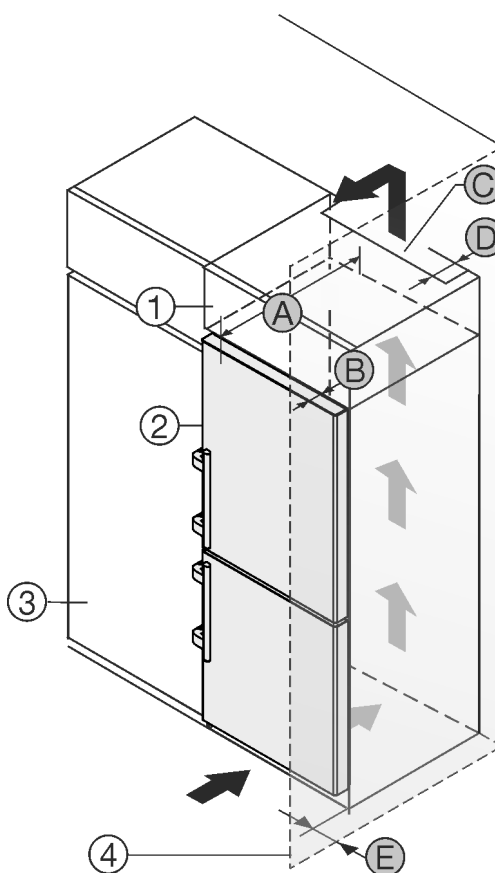


Fig. 2

- (1) Дополнительный шкафчик\*
- (2) Устройство\*
- (3) Кухонный шкаф\*
- (4) Стена\*
- (A) Глубина устройства\*
- (B) Глубина двери\*
- (C) Вентиляционное сечение\*
- (D) Расстояние до обратной стороны устройства\*
- (E) Расстояние до стороны устройства\*

Вы можете установить устройство непосредственно рядом с кухонным шкафом Fig. 2 (3)\*.

На задней стенке дополнительного шкафчика должен быть вентиляционный канал с глубиной Fig. 2 (D) по всей ширине этого шкафа.\*

Нужно соблюдать вентиляционное отверстие Fig. 2 (C) под нижней панелью.\*

Если устройство устанавливается на шарнирах у стены *Fig. 2 (4)*, то расстояние между устройством и стеной должно быть не менее 57 мм. Это соответствует расстоянию, на которое выступает ручка при открытой двери.\*

Чтобы можно было полностью открыть дверь, устройство должно выступать на глубину двери *Fig. 2 (B)* относительно передней стенки кухонного шкафа. В зависимости от глубины кухонных шкафов *Fig. 2 (3)* и использования пристенных распорок устройство может выступать и больше.\*

Устройств с ручкой:*	
A	675 мм <sup>x</sup>
B	75 мм
C	мин. 300 см <sup>2</sup>
D	мин. 50 мм
E	мин. 57 мм

<sup>x</sup> При использовании пристенных распорок этот размер увеличивается на 15 мм (см. 8 Монтаж пристенных распорок).\*

### Указание

Набор для ограничения угла открытия дверей на 90° в устройствах с амортизацией закрытия можно получить через сервисную службу.

Убедитесь, что соблюдены следующие условия:

- Соблюдены размеры ниши.
- Соблюдены требования к вентиляции (см. 4 Требования к вентиляции).

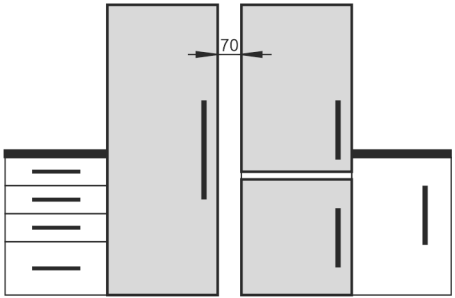
## 2.3 Установка нескольких устройств

### ВНИМАНИЕ

Опасность повреждения под действием конденсата!

- ▶ Не разрешается устанавливать данное устройство непосредственно рядом с другими холодильниками или морозильниками.

Устройства рассчитаны на разные типы установки. Комбинировать устройства исключительно в том случае, если устройства рассчитаны на это. Следующая таблица показывает возможный тип установки в зависимости от модели:

Тип установки	Модель
single	все модели
«бок о бок» (Side-by-Side) (SBS)	Модели, чье название модели начинается с <b>S</b> ...
Рядом друг с другом на расстоянии 70 мм между устройствами При несоблюдении этого расстояния между боковыми стенками устройств образуется конденсат.	все модели без обогрева боковых стенок 

*Fig. 3*

Соберите устройства по отдельным "Указаниям по монтажу".

## 2.4 Подключение к электросети



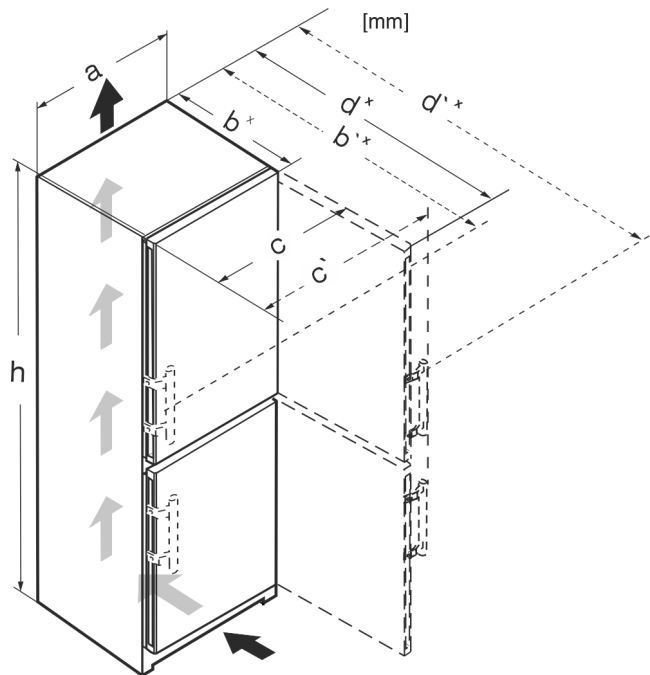
### ПРЕДУПРЕЖДЕНИЕ

Опасность пожара из-за неправильной установки!

Если сетевой кабель или вилка соприкасается с задней стенкой устройства, то вибрация устройства может привести к повреждению сетевого кабеля или вилки, что вызовет короткое замыкание.

- ▶ Проследите за тем, чтобы сетевой кабель не был зажат под устройством, когда производится его установка.
- ▶ Устанавливайте устройство таким образом, чтобы оно не соприкасалось с вилками или сетевыми кабелями.
- ▶ Не подключайте устройства к розеткам в области задней стенки.
- ▶ Планки штепсельных розеток или многоместных блоков зажимов и другие электронные устройства (как, например, галогенные трансформаторы) **нельзя** размещать и эксплуатировать на задней стенке устройства.

## 3 Установочный размер



*Fig. 4*

	h	a	b	b'	c	c'	d	d'
CN.. 52..	1855	597	675 <sup>x</sup>	719 <sup>x</sup>	609	654	1215 <sup>x</sup>	1222 <sup>x</sup>
SCN.. 52..(i)	1855	597	675 <sup>x</sup>	719 <sup>x</sup>	609	654	1215 <sup>x</sup>	1222 <sup>x</sup>
SBN.. 52..(i)	1855	597	675 <sup>x</sup>	719 <sup>x</sup>	609	654	1215 <sup>x</sup>	1222 <sup>x</sup>
SWN.. 52..(i)	1855	597	675 <sup>x</sup>	—	609	—	1215 <sup>x</sup>	—
CN.. 57..(i)	2015	597	675 <sup>x</sup>	719 <sup>x</sup>	609	654	1215 <sup>x</sup>	1222 <sup>x</sup>
CBN.. 575(i) / 576i	2015	597	675 <sup>x</sup>	719 <sup>x</sup>	609	654	1215 <sup>x</sup>	1222 <sup>x</sup>
CBN.. 578(i) / 579i	2015	597	675 <sup>x</sup>	—	609	—	1217 <sup>x</sup>	—
CBN.. 5773	2015	597	682 <sup>x</sup>	—	609	—	1217 <sup>x</sup>	—

# Требования к вентиляции

CN.. 77..(i)	2015	747	675 <sup>x</sup>	719 <sup>x</sup>	759	804	1365 <sup>x</sup>	1372 <sup>x</sup>
CBN.. 76..(i)	1855	747	675 <sup>x</sup>	719 <sup>x</sup>	759	804	1365 <sup>x</sup>	1372 <sup>x</sup>
CBN.. 775(i)	2015	747	675 <sup>x</sup>	719 <sup>x</sup>	759	804	1365 <sup>x</sup>	1372 <sup>x</sup>
CBN.. 778i	2015	747	675 <sup>x</sup>	–	759	–	1367 <sup>x</sup>	–

<sup>x</sup> В устройствах, в комплект поставки которых входят пристенные распорки, размер увеличивается на 15 мм.

## 4 Требования к вентиляции

### ВНИМАНИЕ

Опасность повреждения из-за перегрева в результате недостаточной вентиляции!

Если вентиляция слабая, то компрессор может быть повреждён.

- ▶ Следите за обеспечением достаточной вентиляции.
- ▶ Соблюдайте требования к вентиляции.

Если устройство встроено в кухонную стенку, необходимо соблюдать следующие требования к вентиляции:

- Выступы на задней стороне устройства предназначены для обеспечения достаточной вентиляции. Не допускается, чтобы они располагались в каких-либо углублениях или проходах.
- В основном действует следующее: чем больше площадь вентиляционного отверстия, тем меньше электроэнергии потребляет устройство при работе.

## 5 Подключение воды\*

Если Ваше устройство оснащено неразъёмным штуцером для подключения воды, к устройству прилагается соответствующий шланг.\*

### Указание

В качестве дополнительного оборудования можно заказать шланг другой длины.\*

Обзор размеров для подключения воды:*	(см. 5.1 Размеры для подключения воды*) *
Требования к давлению воды:	(см. 5.2 Давление воды)
Обеспечьте подсоединение воды:	(см. 15 Подключение устройства к системе водоснабжения*)

### 5.1 Размеры для подключения воды\*

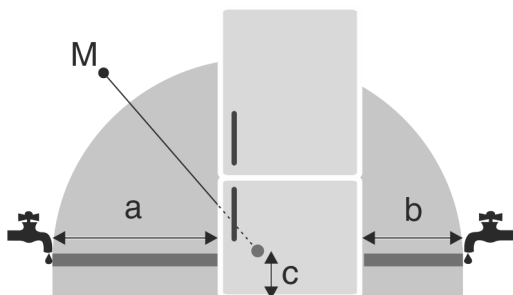


Fig. 5

- |  |  |
|--|--|
| (a) Максимально доступная длина шланга | (c) Расстояние от электромагнитного клапана до земли |
| (b) Максимально доступная длина шланга | (M) Электромагнитный клапан                          |

Для устройств шириной 600 мм:\*

a*	b*	c*
~ 1150 мм	~ 1000 мм	~ 150 мм

Для устройств шириной 750 мм:\*

a*	b*	c*
~ 1075 мм	~ 925 мм	~ 150 мм

### 5.2 Давление воды

Линия подключения воды и электромагнитный клапан устройства рассчитаны на давление воды до 1 МПа (10 бар).

Для обеспечения бесперебойной работы устройства (расход, размер кубиков льда, уровень шума) соблюдайте следующее давление воды:

Давление воды:*	
бар*	МПа*
от 1,5 до 6,2	от 0,15 до 0,62
Давление воды при использовании водяного фильтра:*	
бар*	МПа*
от 2,8 до 6,2	от 0,28 до 0,62

Если давление выше 6,2 бар:

- ▶ Предварительно подключите редуктор давления.
- ▶ Обеспечьте подсоединение воды. (см. 15 Подключение устройства к системе водоснабжения\*)

## 6 Транспортировка устройства



### ПРЕДУПРЕЖДЕНИЕ

Опасность травмы осколками стекла!\*  
При транспортировке на высоте более 1500 м стекла двери могут разбиться. Осколки являются очень острыми и могут стать причиной тяжелых травм.

- ▶ Примите соответствующие меры защиты.
- ▶ При первом вводе в эксплуатацию: Транспортировка устройства должна производиться в упаковке.
- ▶ При транспортировке после первого ввода в эксплуатацию (например, при переезде): Выполняйте транспортировку устройства в незагруженном состоянии.
- ▶ Транспортировка устройства должна производиться вертикально.
- ▶ Транспортировка устройства должна производиться силами двух человек.

## 7 Распаковка устройства

При повреждении устройства немедленно – до подключения – обратитесь к поставщику.

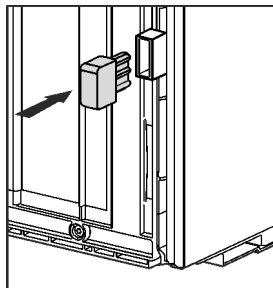
- ▶ Проверить устройство и упаковку на предмет транспортных повреждений, полученных при доставке. Незамедлительно обратитесь к поставщику, если предполагаете какие-нибудь повреждения.
- ▶ Удалите все без исключения материалы, которые могут воспрепятствовать надлежащему размещению и/или приточно-вытяжной вентиляции, с задней стороны устройства или с его боков.
- ▶ Удалить все защитные пленки с устройства. Не использовать при этом угловатые или острые предметы!

## 8 Монтаж пристенных распорок

Благодаря пристенной распорке ваше устройство достигает заявленного потребления электроэнергии, и при высокой влажности окружающей среды не образуется конденсат. Без использования пристенных распорок устройство полностью работоспособно, однако потребляет немного больше электроэнергии.

При установке пристенных распорок глубина устройства увеличивается примерно на 15 мм.

- ▶ Устройство с входящими в комплект пристенными распорками: Установите пристенные распорки с обратной стороны устройства снизу слева и справа.



## 9 Установка устройства



### ОСТОРОЖНО

Опасность травмирования тяжелым устройством!

- ▶ Перемещать устройство к его месту установки необходимо вдвоем.



### ОСТОРОЖНО

Опасность травмирования и повреждения!\*

Дверь может удариться о стену и повредиться таким образом. В случае со стеклянными дверями возможны травмы!

- ▶ Защитите дверь от удара о стену. Установите на стену стопор двери, например, войлочный стопор.
- ▶ Ограничитель открывания двери на 90° можно дополнительно заказать через сервисную службу.



### ПРЕДУПРЕЖДЕНИЕ

Опасность получения травмы и повреждений в связи с отсутствием устойчивости устройства!

Устройство может опрокинуться.

- ▶ Закрепите устройство в соответствии с инструкциями.



### ПРЕДУПРЕЖДЕНИЕ

Опасность пожара и повреждения!

- ▶ Не ставьте на устройство приборы, выделяющие тепло, например, микроволновую печь, тостер и т.д.!

Убедитесь, что соблюдены следующие условия:

- Устройство разрешается передвигать только в разгруженном состоянии.
- Устанавливайте устройство только с посторонней помощью.

## 10 Выравнивание устройства



### ОСТОРОЖНО

Опасность травмы и повреждений в результате опрокидывания и выпадения двери устройства!

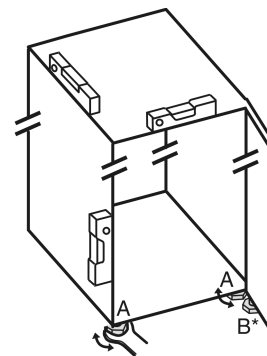
Если дополнительная регулируемая опора на нижнем опорном кронштейне неправильно прилегает к полу, может выпасть дверь или опрокинуться устройство. Это может привести к материальному ущербу и травмам.

- ▶ Выверните дополнительную регулируемую опору на опорном кронштейне до ее соприкосновения с полом.
- ▶ Потом поверните на 90°.

- ▶ С помощью прилагаемого вильчатого гаечного ключа выведите устройство в устойчивое положение посредством регулируемых опор (A) и выровняйте его, используя уровень.

- ▶ После этого подприте дверь: Выворачивайте регулируемую опору на опорном кронштейне (B) до тех пор, пока она не будет опираться на пол, затем крутите далее под углом 90°.

- ▶ После этого подприте дверь: с помощью рожкового ключа SW10 выворачивайте установочную опору на опорном кронштейне (B) до тех пор, пока она не будет опираться на пол, затем повернуть еще на 90°.



## 11 После установки

- ▶ Снимите защитную пленку с внешней стороны корпуса.
- ▶ Снимите защитную пленку со всех декоративных панелей.
- ▶ Снимите защитную пленку с декоративных панелей и передних стенок выдвижных ящиков.
- ▶ Снимите защитную пленку с задней стенки из нержавеющей стали.
- ▶ Удалите все детали, защищавшие устройство при перевозке.
- ▶ Очистите устройство. (см. инструкцию по эксплуатации)
- ▶ Запишите тип (модель, номер), обозначение устройства, номер устройства / серийный номер, дату покупки и адрес продавца.

## 12 Упаковку утилизируйте надлежащим образом



### ПРЕДУПРЕЖДЕНИЕ

Опасность удушья упаковочным материалом и пленкой!

- ▶ Не разрешайте детям играть с упаковочным материалом.

Упаковка изготовлена из материалов, пригодных для вторичного использования:












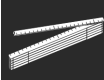
- Гофрированный картон / картон
- Детали из вспененного полистирола
- Пленки и мешки из полиэтилена



## Объяснение используемых символов

- Обязачные ленты из полипропилена
- сбита гвоздями деревянная рама со вставкой из полиэтилена\*
- ▶ Упаковочный материал отнесите в официальное место сбора вторсырья.

### 13 Объяснение используемых символов

	На этом шаге выполнения действия существует опасность травмирования! Соблюдайте указания по технике безопасности!
	Инструкция действует для нескольких моделей. Выполняйте этот шаг только в том случае, если он действительно относится к вашему устройству.
	Для выполнения монтажа учитывайте подробное описание в текстовой части инструкции.
	Раздел действителен либо для однодверного устройства, либо для двухдверного.
	Выберите одну из имеющихся альтернатив: устройство с упором двери справа или устройство с упором двери слева.
	Монтажный шаг необходим при IceMaker и / или InfinitySpring.
	Винты только ослабьте или слегка затяните.
	Затяните винты.
	Проверьте, требуется ли последний рабочий шаг для Вашей модели.
	Проверьте правильность монтажа / посадки используемых конструктивных элементов.
	Измерьте заданную величину и скорректируйте в случае необходимости.
	Инструмент для монтажа: метрическая линейка

	Инструмент для монтажа: аккумуляторный шуруповерт и вставка
	Инструмент для монтажа: уровень
	Инструмент для монтажа: гаечный ключ на 7 и 10
	Для выполнения данного рабочего шага требуются два человека.
	Рабочий шаг выполняется на отмеченном месте не устройстве.
	Вспомогательное средство для монтажа: веревка
	Вспомогательное средство для монтажа: угольник
	Вспомогательное средство для монтажа: отвёртка
	Вспомогательное средство для монтажа: ножницы
	Вспомогательное средство для монтажа: маркер, стираемый
	Комплект принадлежностей: извлеките конструктивные элементы
	Утилизируйте надлежащим образом более не используемые конструктивные элементы.

### 14 Перевешивание двери

Инструмент



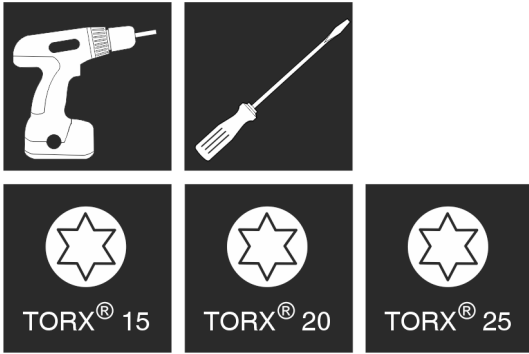


Fig. 6



## ПРЕДУПРЕЖДЕНИЕ

Опасность травмирования выпадающей дверью!  
Если опорные детали недостаточно хорошо прикручены, то дверь может выпасть. Это может привести к тяжелым травмам. Кроме того, если дверь плотно не закрывается, то устройство охлаждает неправильно.

- ▶ Плотно затяните опорные кронштейны/опорные пальцы с усилием 4 Нм.
- ▶ Проконтролируйте все винты и при необходимости подтяните.

Для устройств с амортизатором закрывания дверцы действуют разделы:

- Для устройств с амортизатором закрывания двери
- Для всех устройств

## ВНИМАНИЕ

Опасность повреждения под действием конденсата устройств, установленных "бок о бок"!\*  
Некоторые устройства можно устанавливать в виде комбинации "бок о бок" (два устройства рядом). Если Ваше устройство является устройством типа "бок о бок" (SBS):

- ▶ Расположите комбинацию "бок о бок" (SBS) в соответствии с прилагаемым документом.

Если расположение устройств предварительно задано:

- ▶ Не меняйте направление открывания дверей.

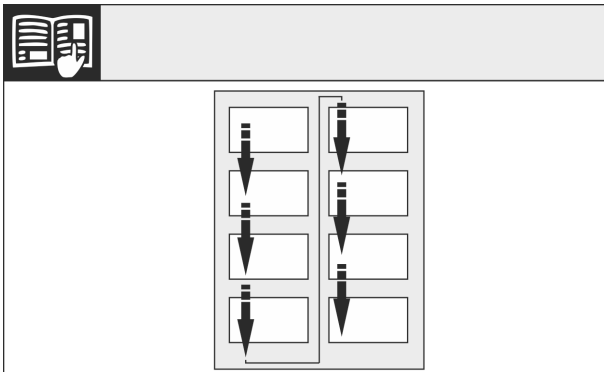


Fig. 7

Соблюдайте направление чтения.

## 14.1 Снятие верхнего амортизатора закрывания двери\*

Для устройств с амортизатором закрывания двери:\*

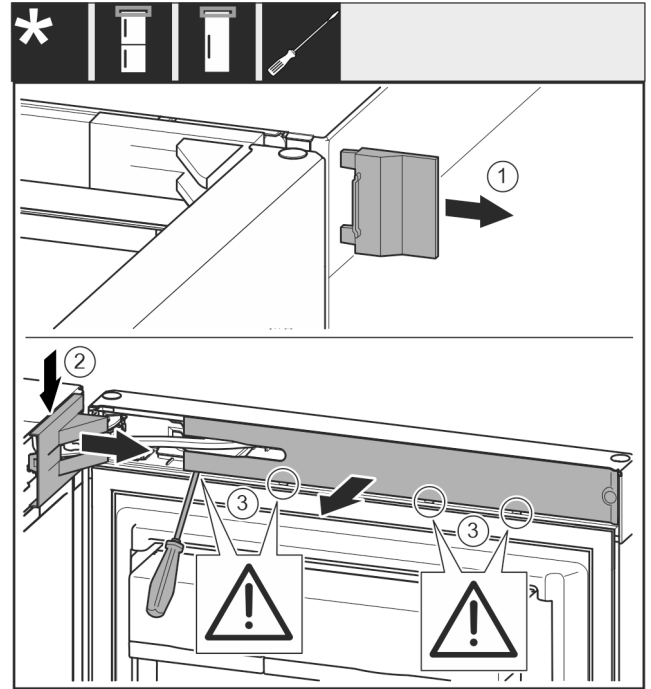


Fig. 8

- ▶ Открыть верхнюю дверь.\*

## ВНИМАНИЕ

Опасность повреждения!

Если повреждено уплотнение дверцы, то она, возможно, закрывается неправильно, что становится причиной недостаточного охлаждения.

- ▶ Не повредите уплотнение дверцы отвёрткой!

- ▶ Снимите внешнюю крышку. Fig. 8 (1)
- ▶ Освободите и отсоедините крышку опорного кронштейна. Снимите крышку опорного кронштейна. Fig. 8 (2)
- ▶ При помощи шлицевой отвертки освободите накладку и отведите в сторону. Fig. 8 (3)

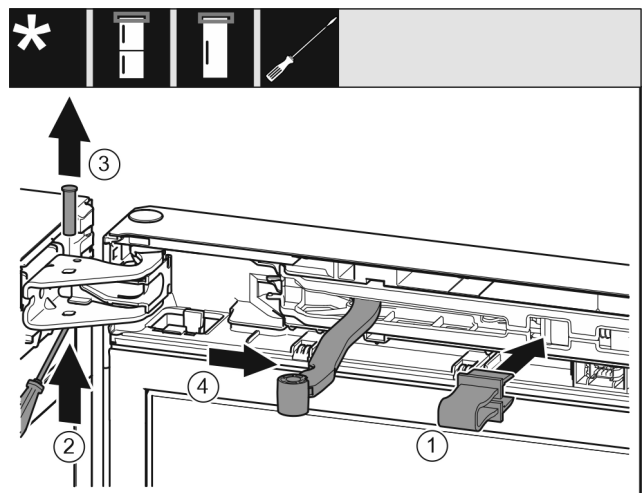


Fig. 9



## ОСТОРОЖНО

Опасность защемления складывающимся шарниром!

- ▶ Зафиксировать предохранитель.

- ▶ Зафиксируйте предохранитель в отверстии. Fig. 9 (1)
- ▶ Выкрутите палец при помощи отвертки. Fig. 9 (2)
- ▶ Извлеките палец движением вверх. Fig. 9 (3)
- ▶ Поверните шарнир в направлении двери. Fig. 9 (4)

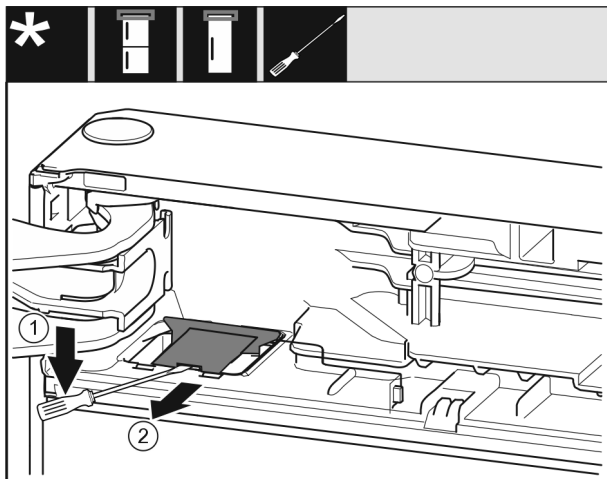


Fig. 10

- ▶ Используя шлицевую отвертку, освободите и поднимите крышку. Fig. 10 (1)
- ▶ Извлеките крышку. Fig. 10 (2)

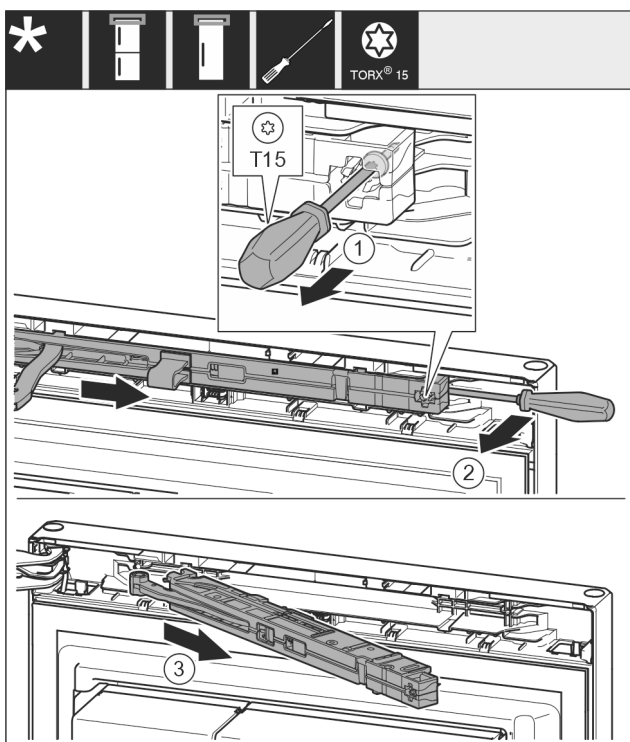


Fig. 11

- ▶ Ослабьте винт на узле амортизатора закрывания двери с помощью отвертки T15 примерно на 14 мм. Fig. 11 (1)
- ▶ При помощи отвертки со стороны ручки переместите за узел амортизатора и поверните узел вперед. Fig. 11 (2)
- ▶ Извлеките узел амортизатора. Fig. 11 (3)

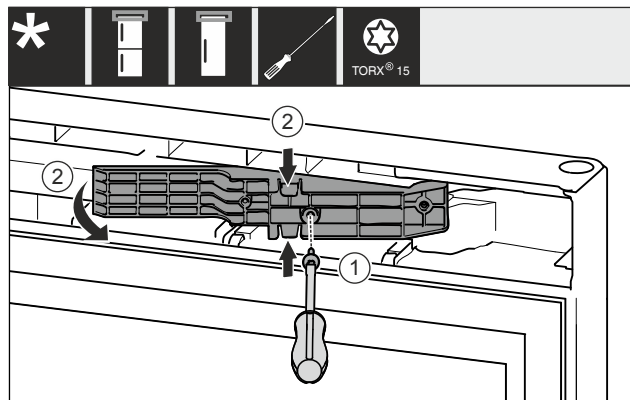


Fig. 12 \*

- ▶ Ослабьте винты отверткой T15. Fig. 12 (1)\*
- ▶ Извлеките деталь адаптера. Fig. 12 (2)\*

## 14.2 Снятие нижнего амортизатора закрывания двери\*

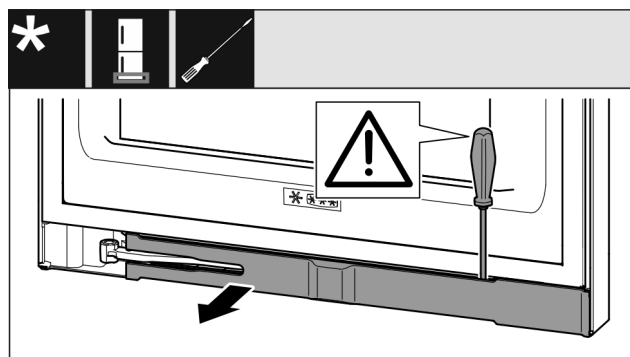


Fig. 13

- ▶ Открыть нижнюю дверь.

### ВНИМАНИЕ

Опасность повреждения!

Если повреждено уплотнение дверцы, то она, возможно, закрывается неправильно, что становится причиной недостаточного охлаждения.

- ▶ Не повредите уплотнение дверцы отвёрткой!

- ▶ При помощи шлицевой отвертки освободите накладку и отведите в сторону Fig. 13 ().

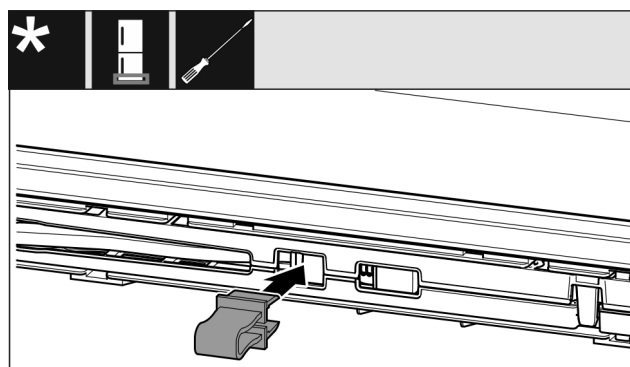


Fig. 14



### ОСТОРОЖНО

Опасность защемления складывающимся шарниром!

- ▶ Зафиксировать предохранитель.

- ▶ Зафиксируйте предохранитель в отверстии Fig. 14 ().

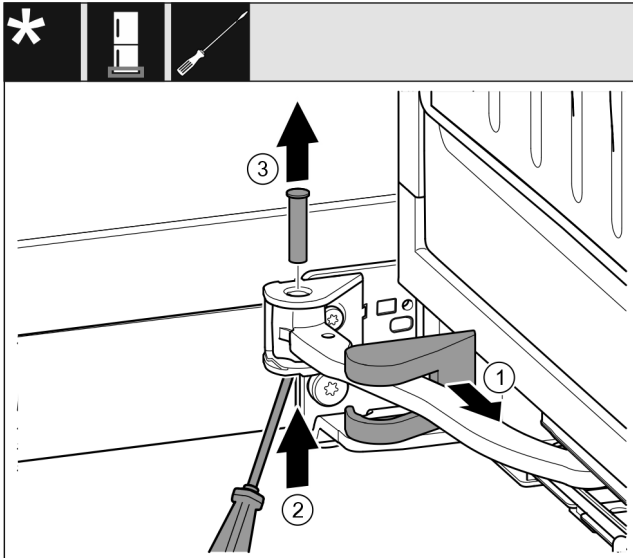


Fig. 15

- ▶ Снимите крышку опорного кронштейна и переместите вдоль шарнира. Fig. 15 (1)
- ▶ Рукой или отверткой приподнимите палец снизу. Fig. 15 (2)
- ▶ Вставьте отвертку под головку пальца и извлеките его. Fig. 15 (3)

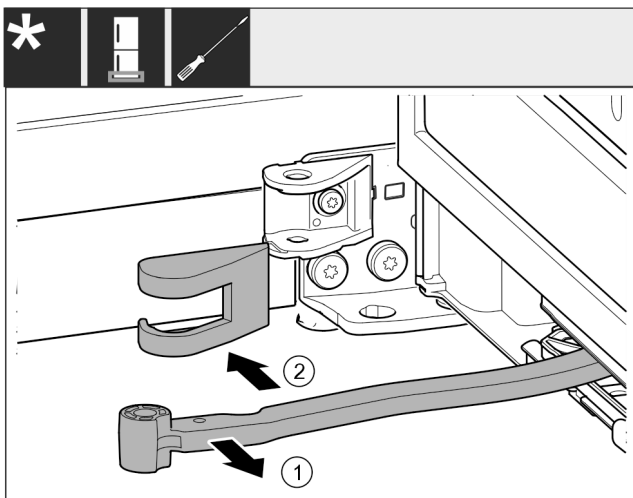


Fig. 16

- ▶ Поверните шарнир в направлении двери. Fig. 16 (1)
- ▶ Удалите крышку опорного кронштейна. Fig. 16 (2)

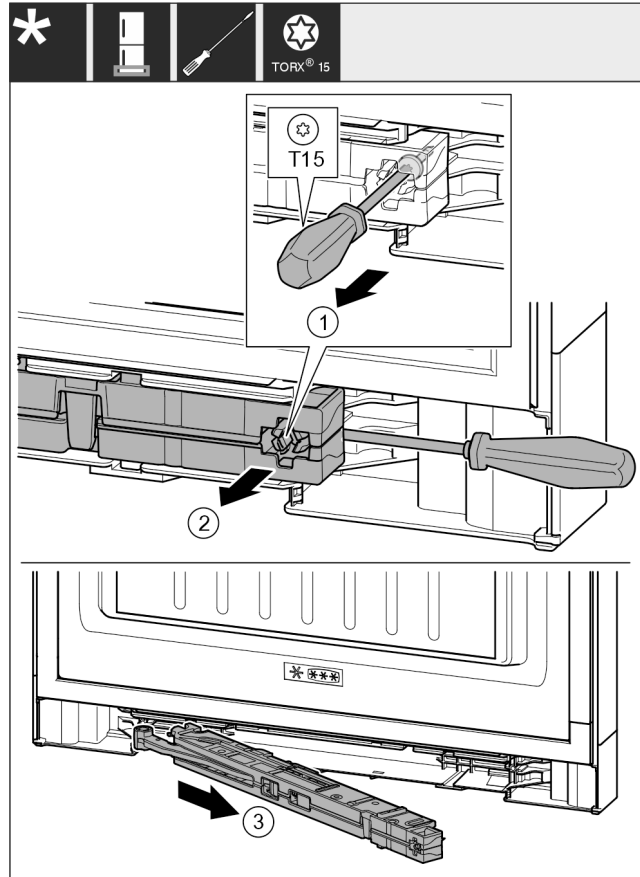


Fig. 17

- ▶ Ослабьте винт на узле амортизатора закрывания двери с помощью отвертки T15 примерно на 14 мм. Fig. 17 (1)
- ▶ Переместите отвертку со стороны ручки за узел амортизатора. Поверните узел вперед. Fig. 17 (2)
- ▶ Извлеките узел. Fig. 17 (3)
- ▶ Отложите узел амортизатора в сторону.

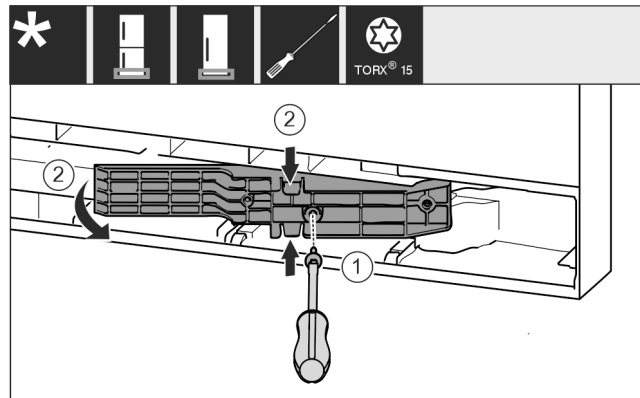


Fig. 18 \*

- ▶ Ослабьте винты отверткой T15. Fig. 18 (1)\*
- ▶ Извлеките деталь адаптера. Fig. 18 (2)\*

# Перевешивание двери

## 14.3 Отсоединение кабельного разъема

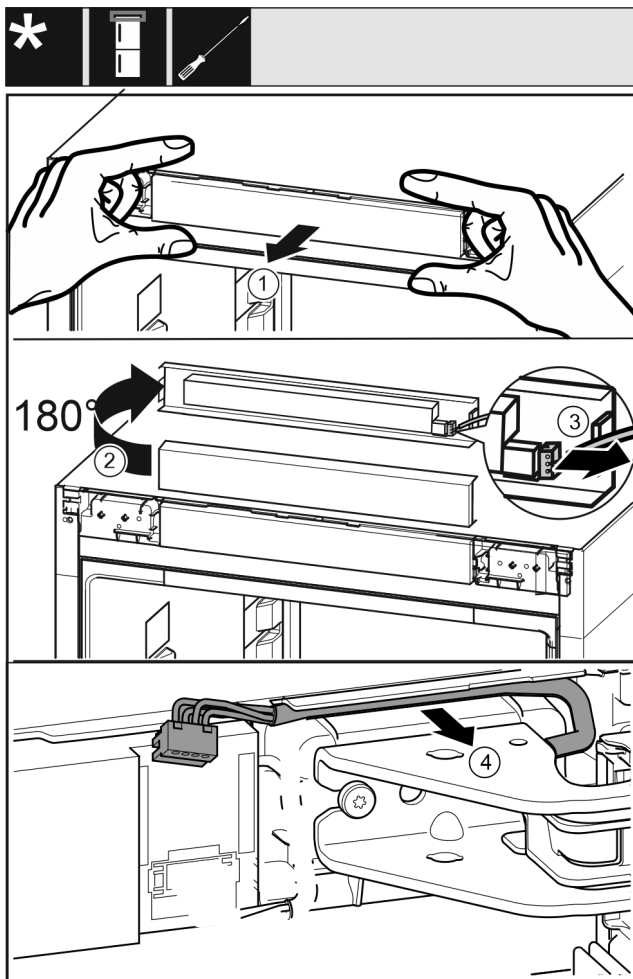


Fig. 19

- ▶ Осторожно отсоедините фальшпанель устройства движением вперед. Fig. 19 (1)
- ▶ Поверните фальшпанель вверх на 180°. Fig. 19 (2)
- ▶ Прижмите язычок защелки назад и осторожно выньте штекер. Fig. 19 (3)
- ▶ Осторожно высвободите кабель над опорным кронштейном из направляющей. Fig. 19 (4)

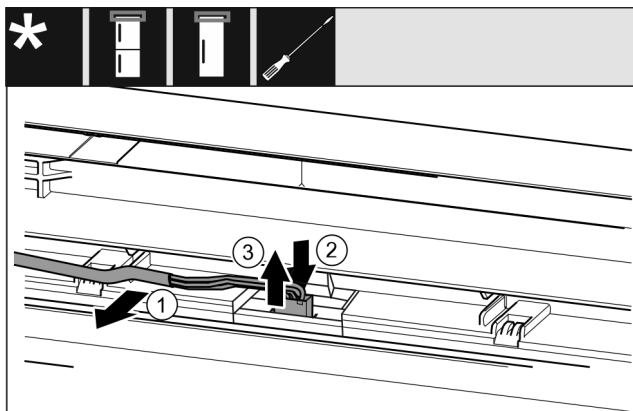


Fig. 20

- ▶ Осторожно высвободите серый кабель из направляющей в двери. Fig. 20 (1)
- ▶ Вдавите назад накладку за штекером. Fig. 20 (2)
- ▶ Осторожно вытяните штекер вверх. Fig. 20 (3)

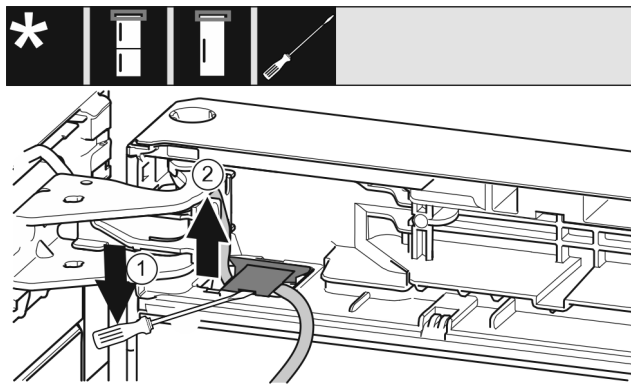


Fig. 21

- ▶ Используя шлицевую отвертку, поднимите и вытяните крышку. Fig. 21 (1)
- ▶ Извлеките кабель. Fig. 21 (2)

## 14.4 Снятие верхней двери\*

### Указание

- ▶ Уберите продукты с полочек на дверце, прежде чем снимать дверцу, чтобы продукты не упали.

### Для всех устройств:

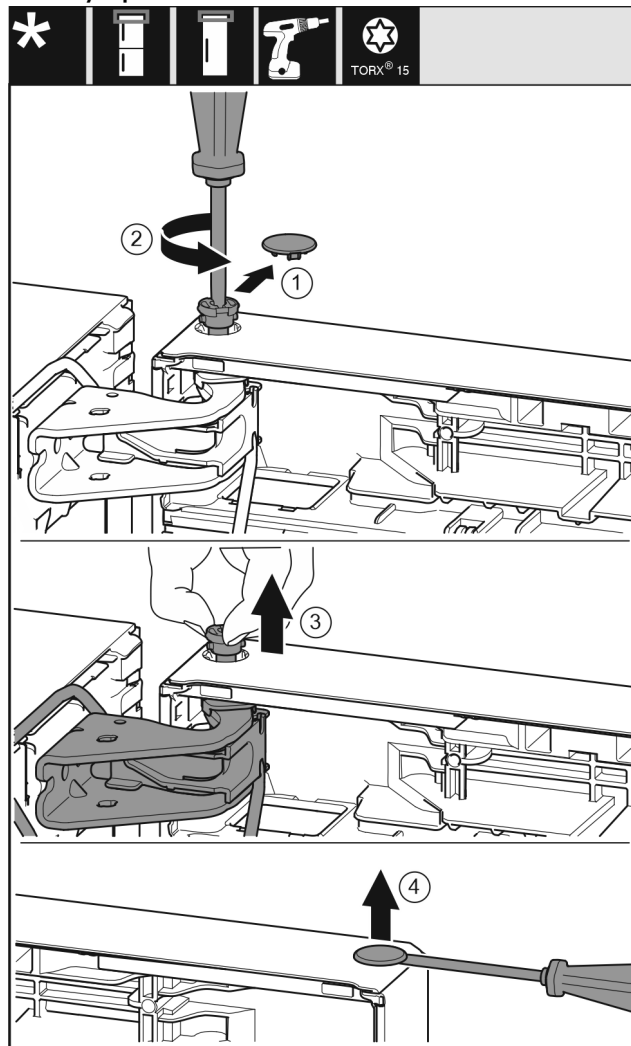


Fig. 22



## ОСТОРОЖНО

- Опасность травмы при опрокидывании двери!
- ▶ Следует хорошо держать дверь.
- ▶ Устанавливайте дверь осторожно.

- ▶ Осторожно снимите предохранительную крышку. Fig. 22 (1)
- ▶ Немного выкрутите палец отверткой T15. Fig. 22 (2)
- ▶ Удерживая дверь, извлеките палец вручную. Fig. 22 (3)
- ▶ Приподнимите дверь и отставьте в сторону.
- ▶ Осторожно приподнимите и извлеките при помощи шлицевой отвертки заглушку из опорной втулки двери. Fig. 22 (4)

## 14.5 Снятие нижней двери\*

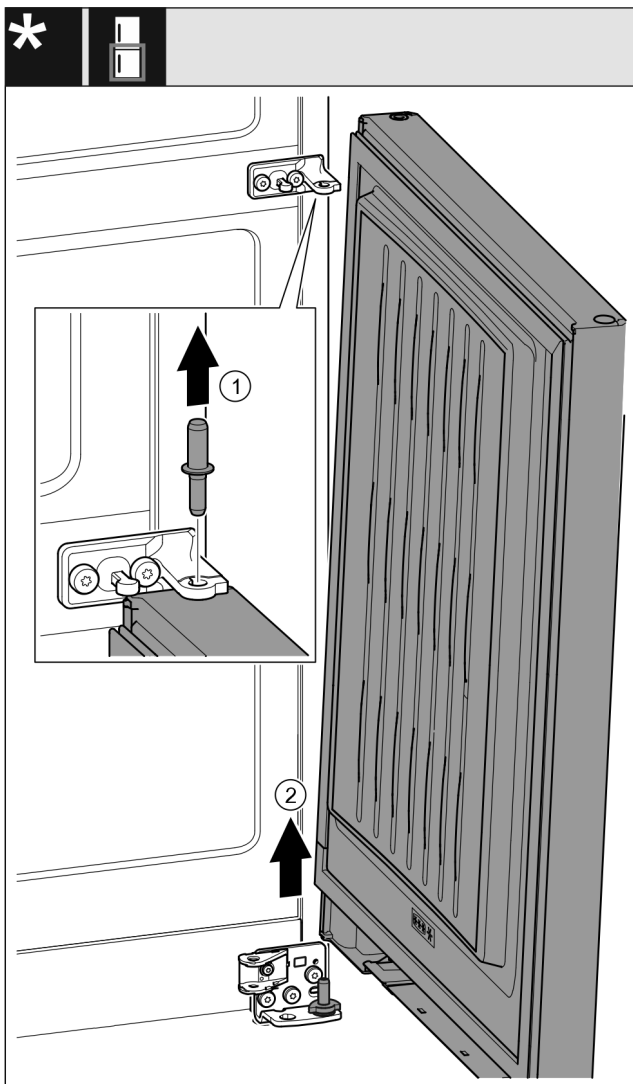


Fig. 23 \*



## ОСТОРОЖНО

- Опасность травмы при опрокидывании двери!
- ▶ Следует хорошо держать дверь.
- ▶ Устанавливайте дверь осторожно.

- ▶ Извлеките пальцы движением вверх. Fig. 23 (1)\*
- ▶ Отведите дверь, потяните вверх и отставьте в сторону. Fig. 23 (2)\*

## 14.6 Перестановка верхних опорных частей

Для всех устройств:

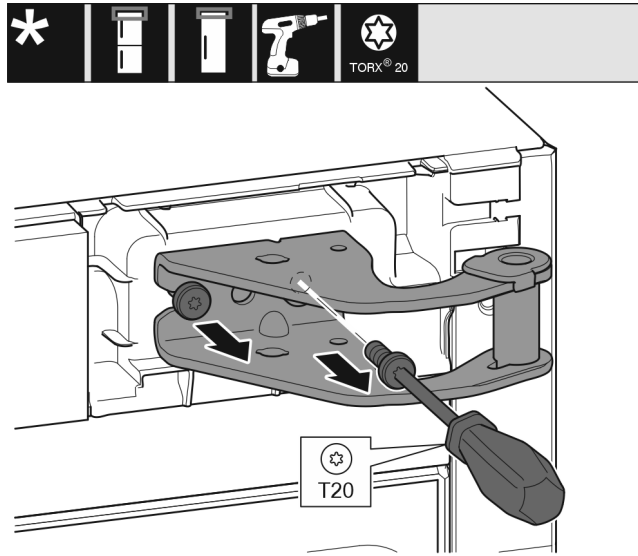


Fig. 24

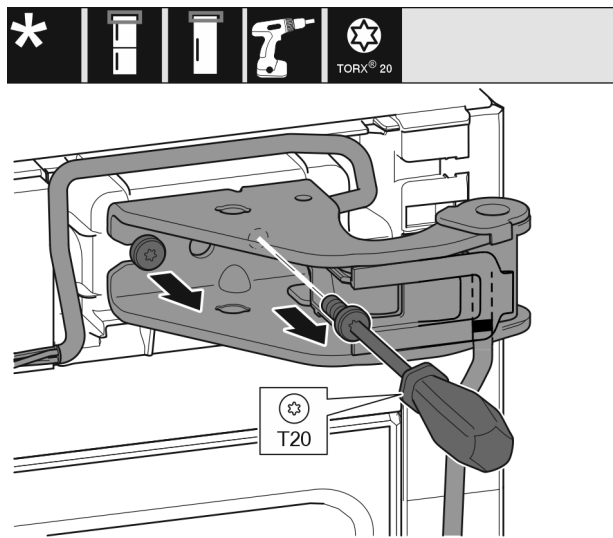


Fig. 25

- ▶ Оба винта выкрутите отверткой T20.
- ▶ Приподнимите и уберите опорный кронштейн.
- ▶ Приподнять и убрать опорный кронштейн и кабель.

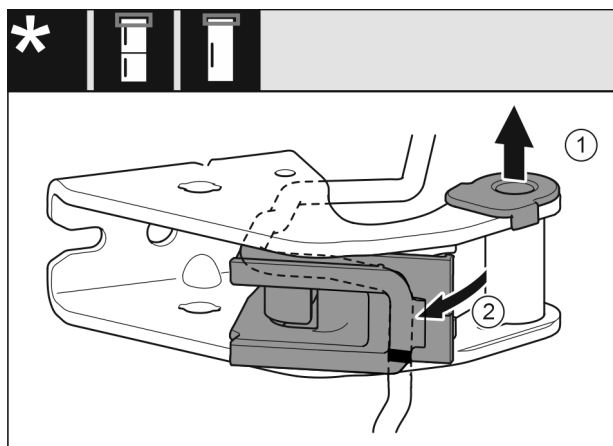


Fig. 26

- ▶ Опорную втулку вытяните из направляющей. Fig. 26 (1)
- ▶ Отведите держатель кабеля в сторону. Fig. 26 (2)

# Перевешивание двери

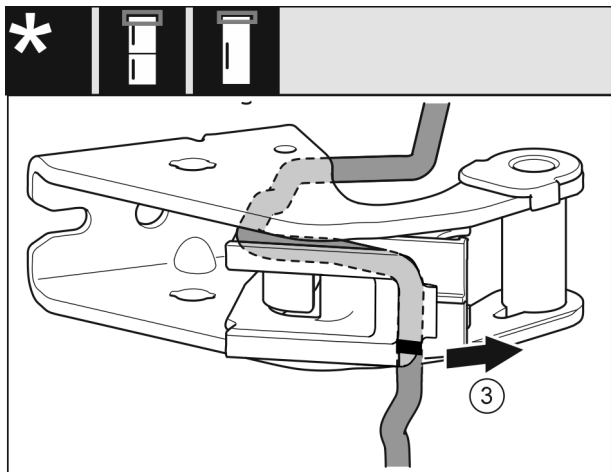


Fig. 27

- ▶ Демонтируйте кабель с держателем кабеля из опорного кронштейна. Fig. 27 (3)

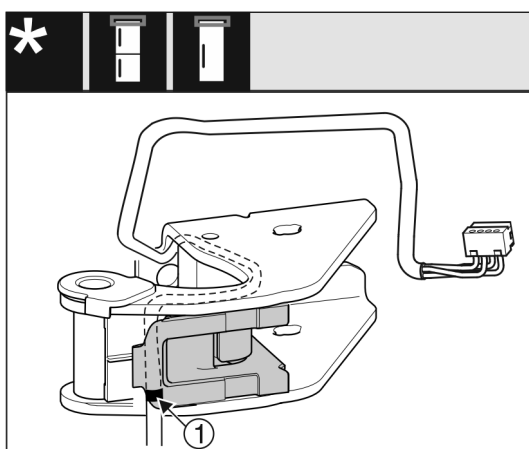


Fig. 28

- ▶ Вставьте кабель, перевернув в обратную сторону, в верхний паз держателя кабеля.
- ▷ При этом средняя маркировка должна находиться на краю держателя кабеля Fig. 28 (1).
- ▶ Вернуть держатель кабеля в исходное положение.

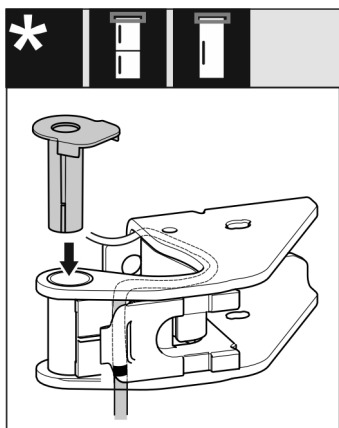


Fig. 29

- ▶ Установите и зафиксируйте опорную втулку с другой стороны.

## ВНИМАНИЕ

Опасность защемления кабеля

- ▶ При прокладке кабеля следите за маркировками. Конец кабеля с двойной маркировкой должен быть проложен в концевой элемент двери.

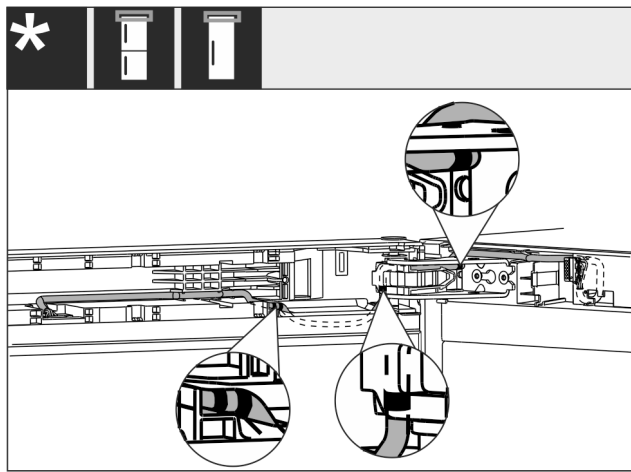


Fig. 30

- ▶ После перестановки прокладка кабеля должна выглядеть, как показано на рисунке.

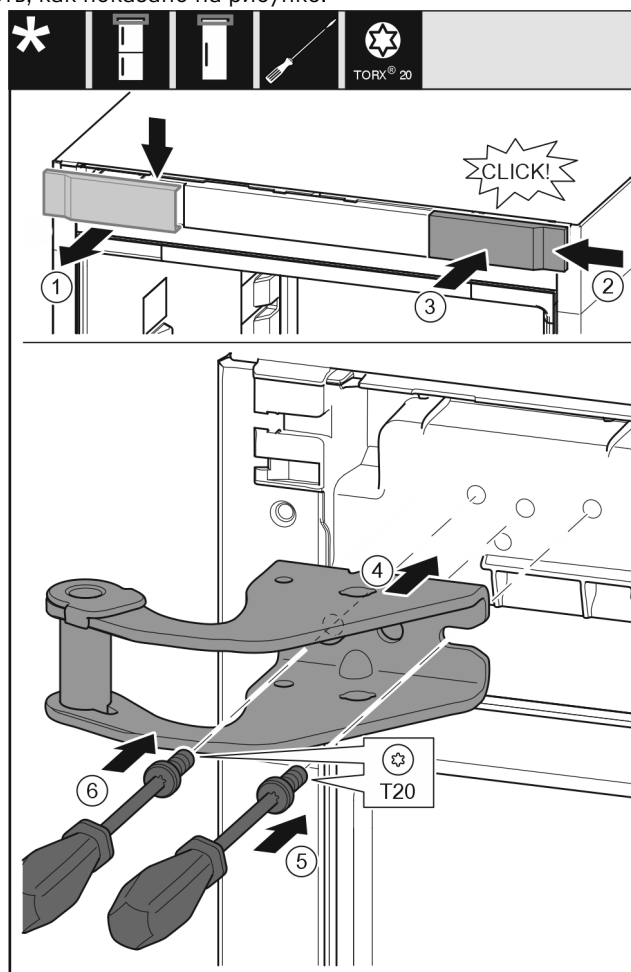


Fig. 31

- ▶ Снимите крышку сверху вперед. Fig. 31 (1)
- ▶ Навесьте крышку, повернув ее на 180°, справа с другой стороны. Fig. 31 (2)
- ▶ Зафиксируйте крышку. Fig. 31 (3)
- ▶ Установите верхний опорный кронштейн. Fig. 31 (4)
- ▶ Установите и затяните винт отверткой T20. Fig. 31 (5)
- ▶ Вставьте и затяните винт отверткой T20. Fig. 31 (6)

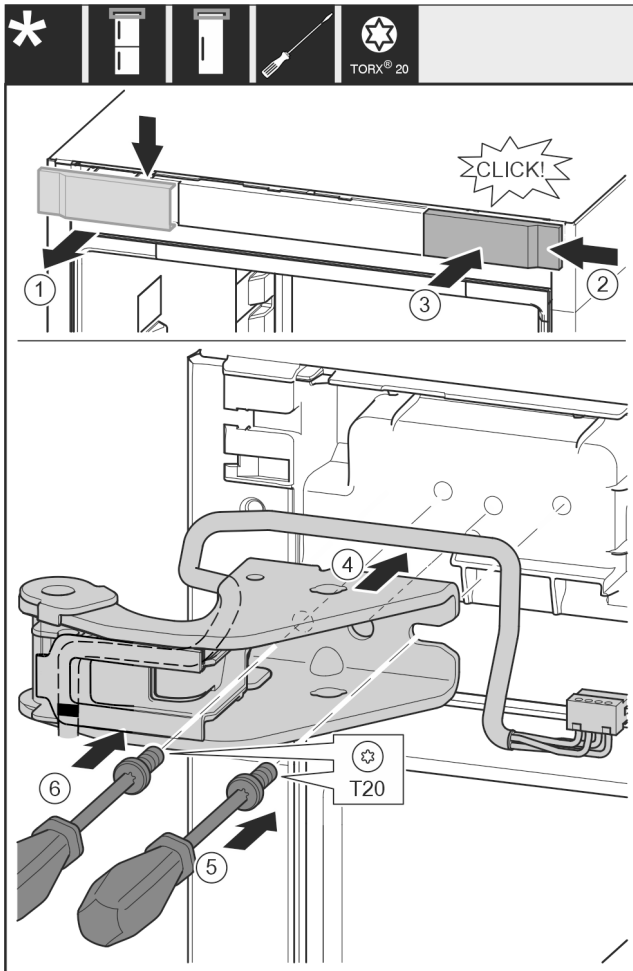


Fig. 32

- ▶ Снимите крышку сверху вперед. Fig. 32 (1)
- ▶ Навесьте крышку, повернув ее на 180°, справа с другой стороны. Fig. 32 (2)
- ▶ Зафиксируйте крышку. Fig. 32 (3)
- ▶ Установите верхний опорный кронштейн. Fig. 32 (4)
- ▶ Установите и затяните винт отверткой T20. Fig. 32 (5)
- ▶ Вставьте и затяните винт отверткой T20. Fig. 32 (6)

## 14.7 Перестановка средних опорных деталей\*

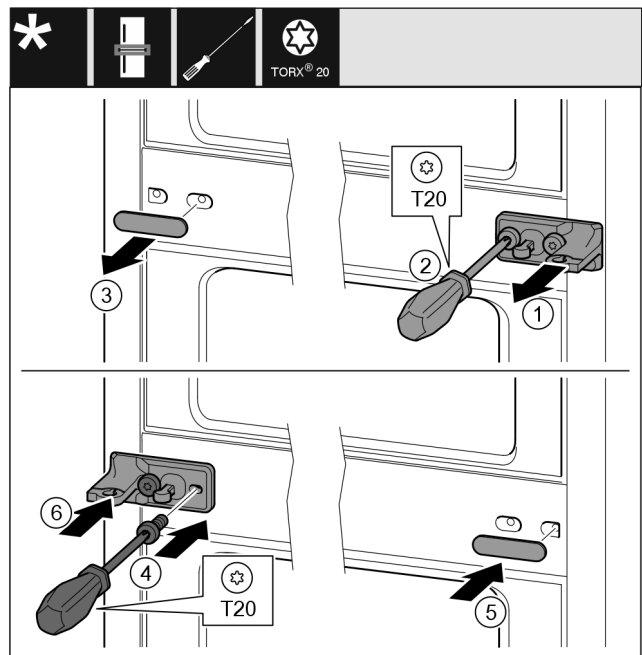


Fig. 33

- ▶ Снимите шайбу. Fig. 33 (1)
- ▶ Выкрутите винты отверткой T20. Fig. 33 (2)
- ▶ Осторожно снимите крышку. Fig. 33 (3)
- ▶ Плотно прикрутите опорный кронштейн с подкладкой с поворотом на 180° с другой стороны. Fig. 33 (4)
- ▶ Установите крышку с поворотом на 180° с другой стороны. Fig. 33 (5)
- ▶ Надвиньте шайбу спереди. Fig. 33 (6)

## 14.8 Перестановка нижних опорных частей

Для всех устройств:

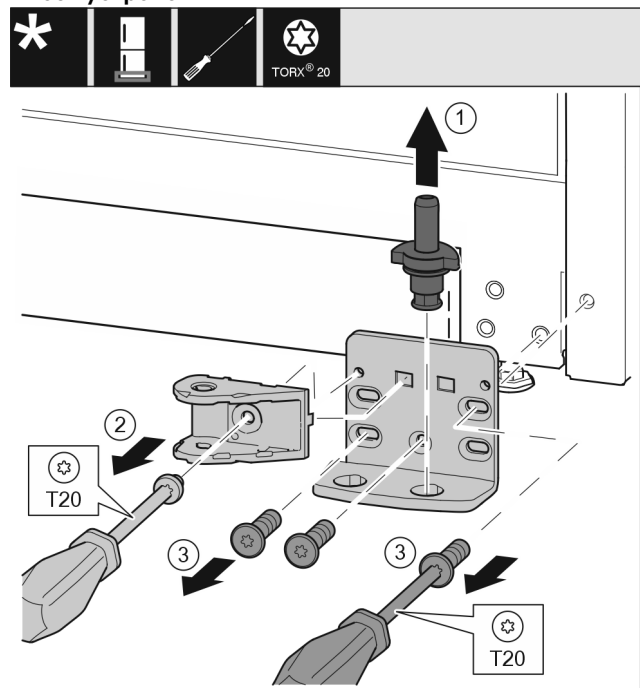


Fig. 34 \*

- ▶ Опорный палец полностью извлеките движением вверх. Fig. 34 (1)\*

## Перевешивание двери

- ▶ Открутите винт отверткой T20 и снимите соединительный элемент амортизатора. Fig. 34 (2)\*
- ▶ Открутите винты отверткой T20 и снимите опорный кронштейн. Fig. 34 (3)\*

Для всех устройств:

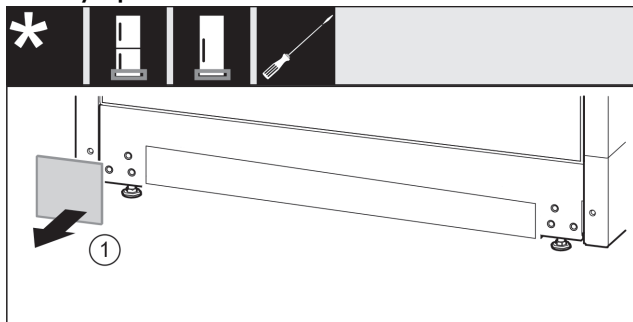


Fig. 35

- ▶ Снимите крышку. Fig. 35 (1)

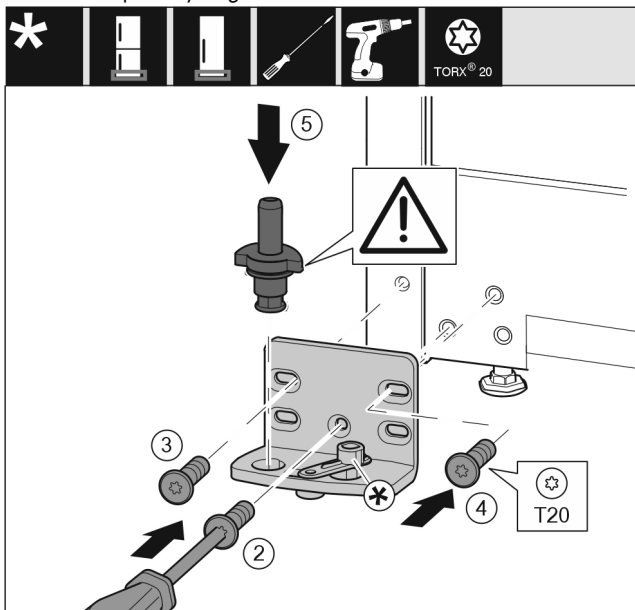


Fig. 36

- ▶ Установите опорный кронштейн с другой стороны и прикрутите с помощью отвертки T20. Начинайте с винта 2 снизу в центре. Fig. 36 (2)
- ▶ Затяните винты 3 и 4. Fig. 36 (3,4)
- ▶ Установите опорный палец в сборе. При этом следите за тем, чтобы выступ фиксатора был направлен назад. Fig. 36 (5)
- ▶ Установите опорный кронштейн с другой стороны и прикрутите с помощью отвертки T20. Начинайте с винта 2 снизу в центре. (2)\*
- ▶ Затяните винты 3 и 4. (3,4)\*
- ▶ Поверните соединительный элемент амортизатора закрывания дверей на 180°. Прикрутите с другой стороны опорного кронштейна при помощи отвертки T20. (5)\*
- ▶ Установите опорный палец в сборе. При этом следите за тем, чтобы выступ фиксатора был направлен назад. (6)\*

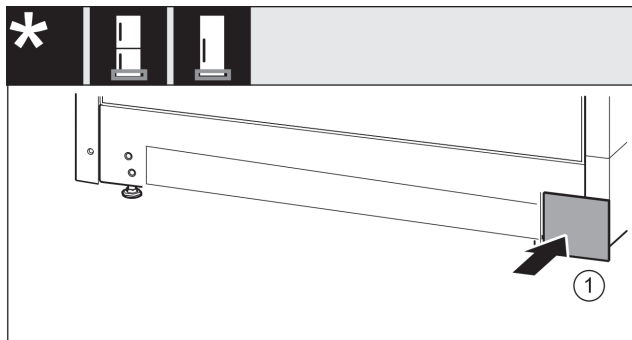


Fig. 37

- ▶ Снова установите крышку с другой стороны. Fig. 37 (1)

## 14.9 Перестановка опорных деталей двери

Верхняя дверь\*

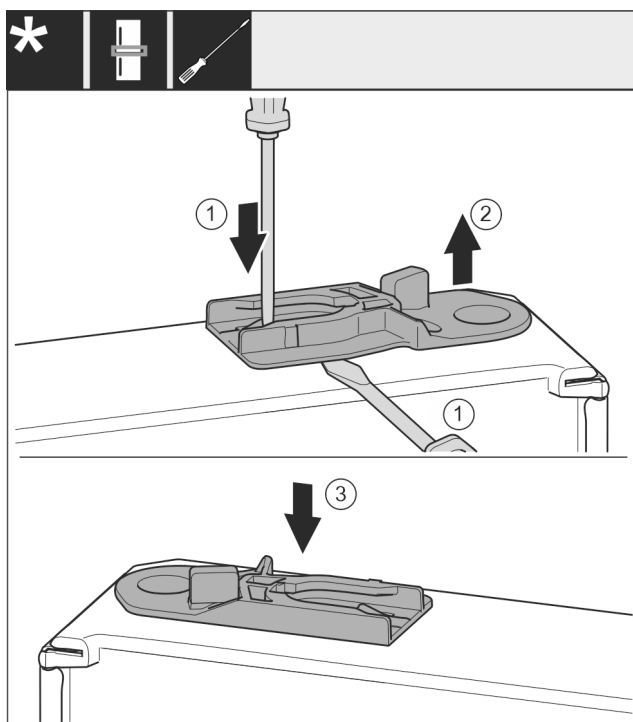


Fig. 38 \*

- ▶ Нижняя сторона двери смотрит вверх: повернуть дверь.\*
- ▶ Извлеките направляющее гнездо: Нажмите на накладку шлицевой отверткой и одновременно переместите ее при помощи шлицевой отвертки под направляющее гнездо. Fig. 38 (1, 2)\*
- ▶ Входящее в комплект поставки направляющее гнездо вставьте на другой стороне корпуса. Fig. 38 (3)\*
- ▶ Верхняя сторона двери смотрит вверх: повернуть дверь.\*

## 14.10 Перестановка ручек\*

Для всех устройств:



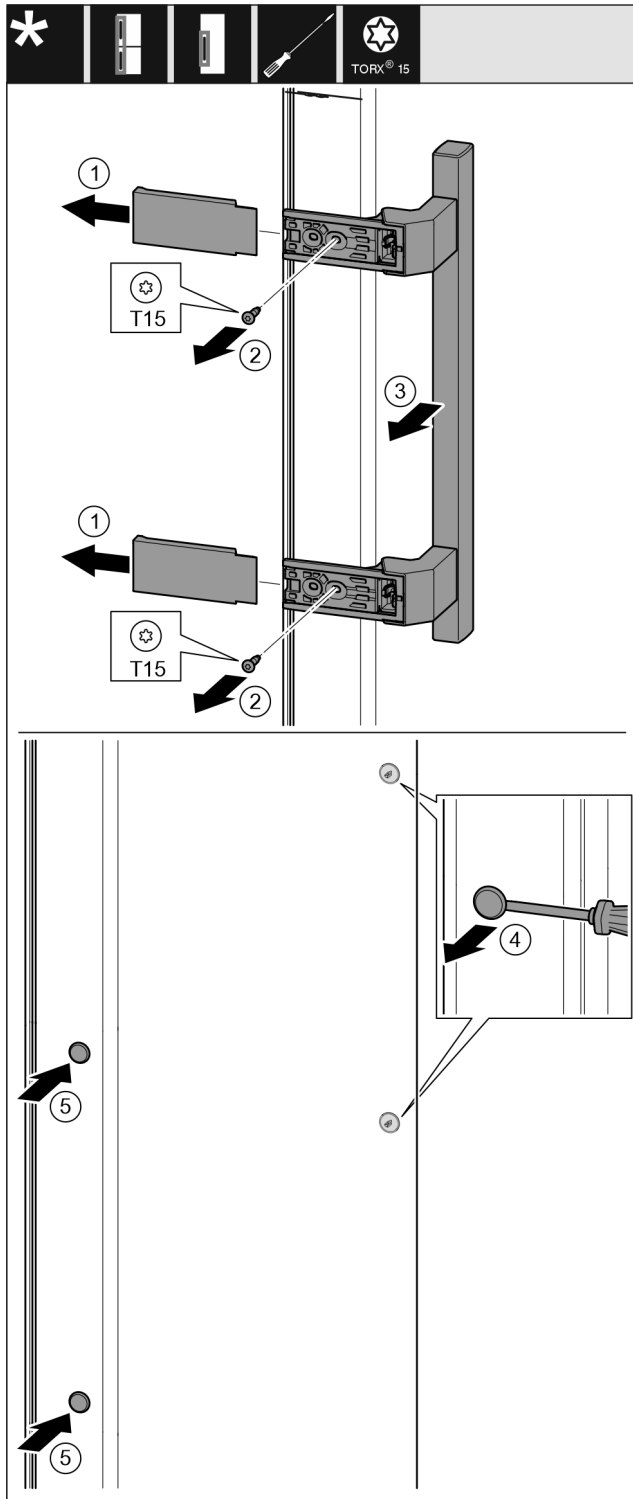


Fig. 39

- ▶ Снимите крышку. Fig. 39 (1)
- ▶ Выкрутите винты отверткой T15. Fig. 39 (2)
- ▶ Снимите ручку. Fig. 39 (3)
- ▶ Осторожно приподнимите шлицевой отверткой боковые заглушки и выньте их. Fig. 39 (4)
- ▶ Снова вставьте заглушки с другой стороны. Fig. 39 (5)

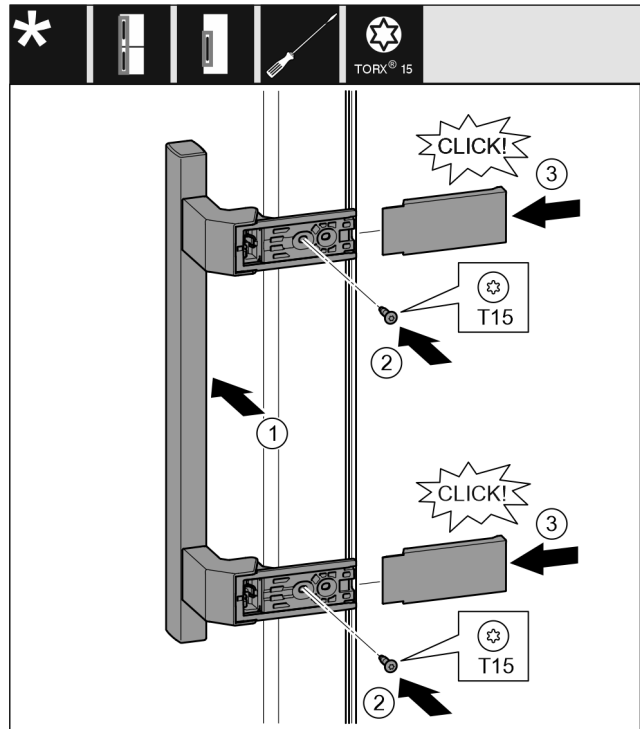


Fig. 40

- ▶ Установите ручку на противоположной стороне. Fig. 40 (1)
- ▷ Отверстия под винты должны находиться точно друг над другом.
- ▶ Затяните винты отверткой T15. Fig. 40 (2)
- ▶ Установите крышки сбоку и надвиньте их. Fig. 40 (3)
- ▷ Следить за правильной фиксацией.

## 14.11 Монтаж нижней двери\*

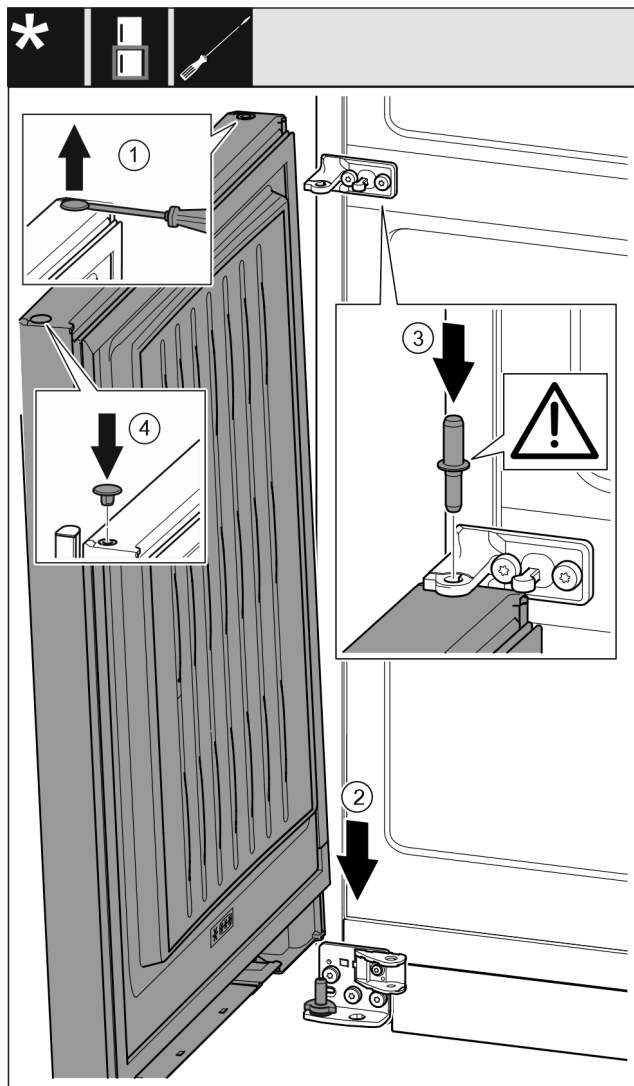


Fig. 41

- ▶ Осторожно приподнимите шлицевой отверткой заглушку и извлеките ее. Fig. 41 (1)
- ▶ Установите дверь сверху на нижний опорный палец. Fig. 41 (2)
- ▶ Вставьте середину опорного пальца через средний опорный кронштейн в нижнюю дверь. При этом следите за тем, чтобы выступ фиксатора был направлен назад. Fig. 41 (3)
- ▶ Снова вставьте заглушку с другой стороны. Fig. 41 (4)

## 14.12 Монтаж верхней двери

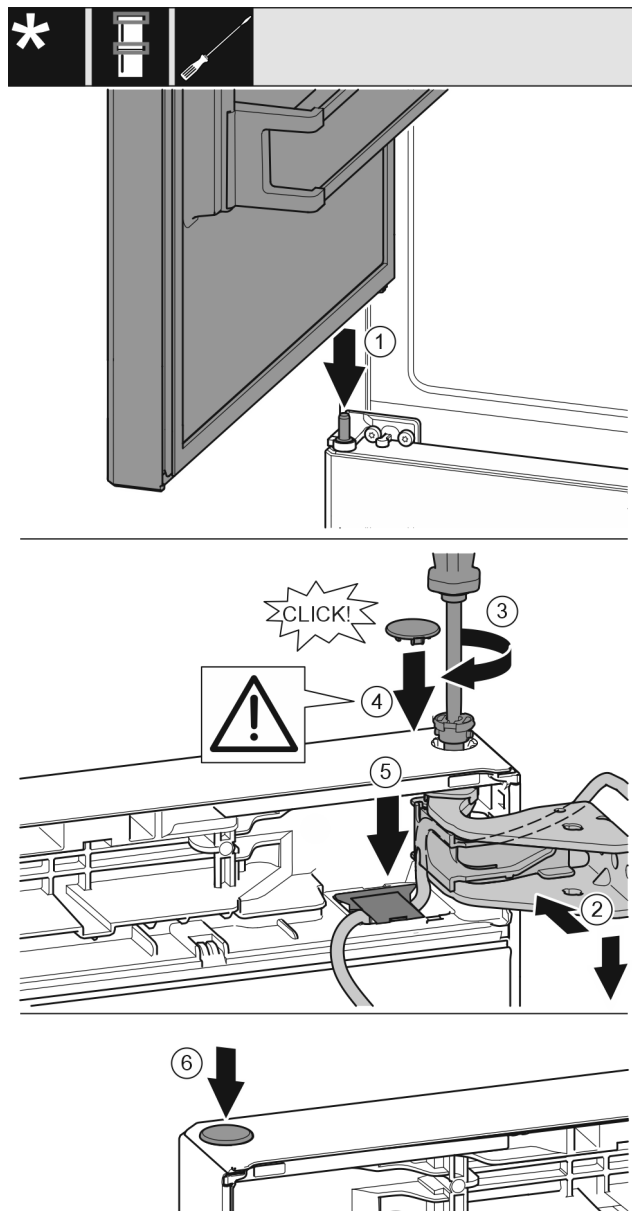


Fig. 42

- ▶ Установите верхнюю дверь на средний опорный палец Fig. 42 (1)
- ▶ Выровняйте дверь вверх по отверстию в опорном кронштейне. Fig. 42 (2)
- ▶ Вставьте палец и затяните отверткой T15. Fig. 42 (3)
- ▶ Установите предохранительную крышку для защиты двери: Вставьте предохранительную крышку и проверьте, прилегает ли она к двери. В ином случае вставьте палец полностью. Fig. 42 (4)

### ВНИМАНИЕ

Сдавливание кабеля

- ▶ Маркировка кабеля должна находиться по центру держателя кабеля. Более длинное отверстие соединительной накладки должно быть направлено вперед.
- ▶ Установите крышку и нажмите вниз до момента фиксации. Fig. 42 (5)
- ▶ Вставьте заглушку. Fig. 42 (6)

## 14.13 Монтаж кабельного разъема

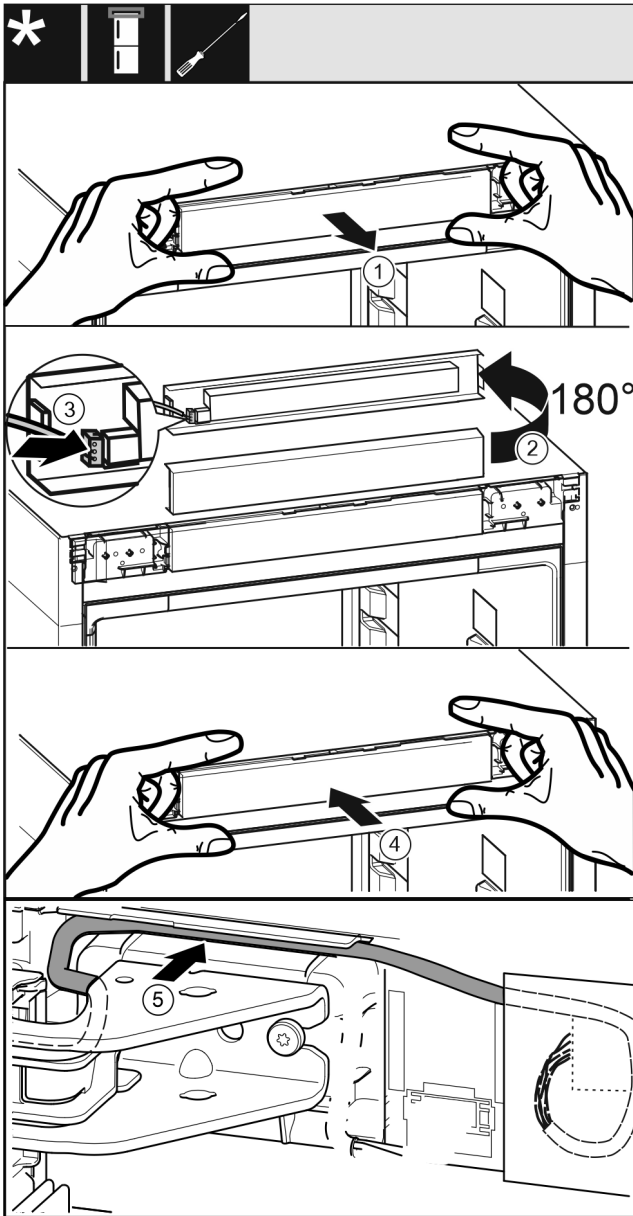


Fig. 43

- ▶ Осторожно извлеките фальшпанель. Fig. 43 (1)
- ▶ Поверните элемент вверх на 180°. Fig. 43 (2)
- ▶ Зафиксируйте штекер на фальшпанели. Fig. 43 (3)
- ▶ Снова зафиксируйте фальшпанель на устройстве. Fig. 43 (4)
- ▶ Осторожно проложите серый кабель в направляющей над верхним опорным кронштейном. Fig. 43 (5)

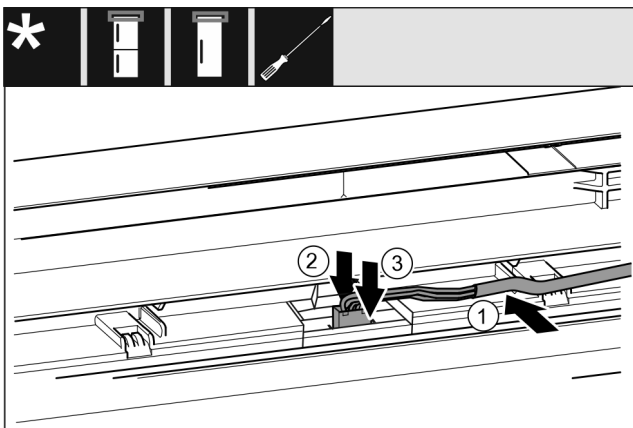


Fig. 44

- ▶ Вложите серый кабель в направляющую в верхней двери. Fig. 44 (1)
- ▶ Прижмите язычок защелки назад. Fig. 44 (2)
- ▶ Зафиксируйте штекер. Fig. 44 (3)
- ▶ Остальную часть кабеля при необходимости уложите в направляющей в виде петли.

## 14.14 Выравнивание дверей\*

Для всех устройств:



### ПРЕДУПРЕЖДЕНИЕ

Опасность травмирования выпадающей дверью!

Если опорные детали недостаточно хорошо прикручены, то дверь может выпасть. Это может привести к тяжелым травмам. Кроме того, если дверь плотно не закрывается, то устройство охлаждает неправильно.

- ▶ Плотно затяните опорные кронштейны с усилием 4 Нм.
- ▶ Проконтролируйте все винты и по ситуации подтяните.
- ▶ При необходимости, выставить дверь посредством двух продольных отверстий в нижнем опорном кронштейне и среднем опорном кронштейне, выравнивая относительно корпуса устройства. Для этого выкрутите средний винт в опорном кронштейне с помощью прилагаемой к T20 насадки. Оставшиеся винты немного ослабьте с помощью насадки к T20 или отверткой T20 и выровняйте посредством продольных отверстий. В среднем опорном кронштейне ослабьте винты с помощью насадки к T20 и выровняйте средний опорный кронштейн посредством продольных отверстий.\*
- ▶ Подоприте дверь: с помощью рожкового ключа SW10 выворачивать регулируемую опору на нижнем опорном кронштейне до тех пор, пока она не будет опираться на пол, затем повернуть еще на 90°.

## 14.15 Монтаж нижнего амортизатора закрывания двери\*

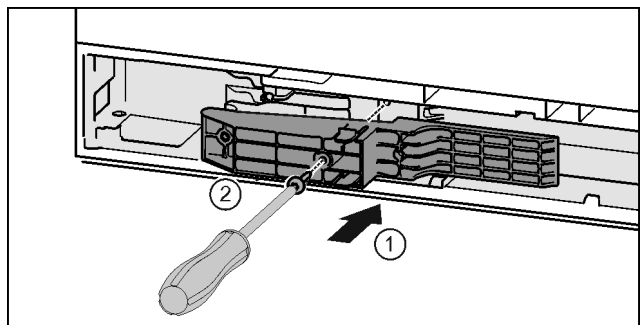


Fig. 45 \*

- ▶ Вставьте деталь адаптера в выемку на стороне ручки. Fig. 45 (1)\*
- ▶ Затяните винты отверткой T15. Fig. 45 (2)\*

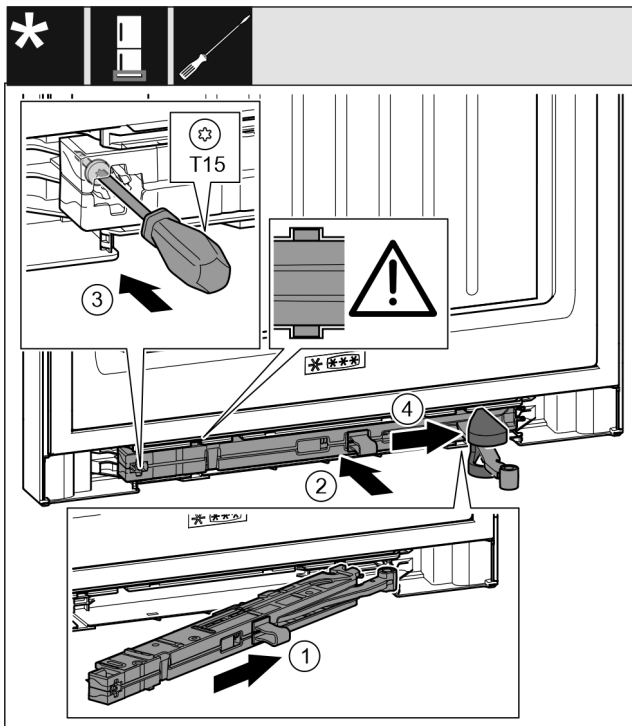


Fig. 46

- ▶ Вставьте узел амортизатора в выемку со стороны опорного кронштейна под наклоном до упора. Fig. 46 (1)
- ▶ Полностью вставьте узел амортизатора в выемку. Fig. 46 (2)
- ▷ Узел размещен правильно, если ребро узла амортизатора находится в направляющей.
- ▶ Затяните винт отверткой T15. Fig. 46 (3)
- ▶ Переместите крышку над шарниром. Fig. 46 (4)

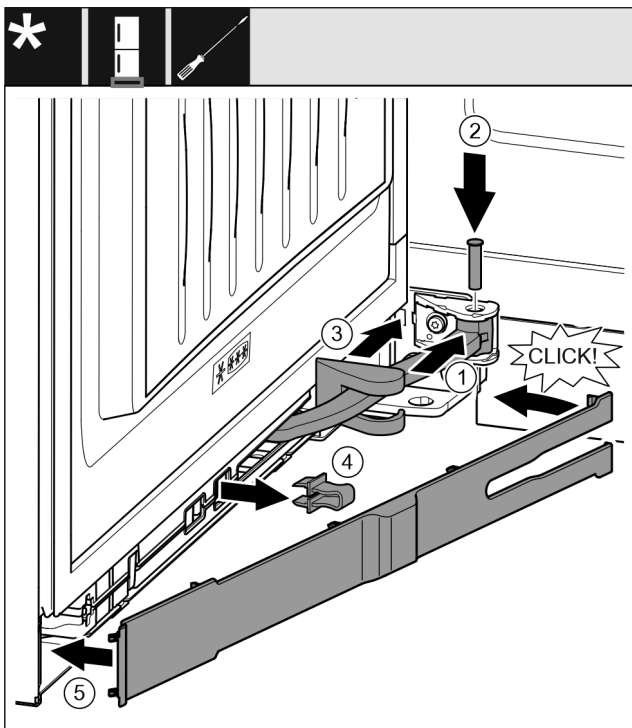


Fig. 47

- ▶ Дверь открыта на 90°
- ▶ Поверните шарнир в навеску. Fig. 47 (1)
- ▶ С помощью отвертки T15 вставьте палец в навеску и шарнир. При этом следите за тем, чтобы выступ фиксатора занимал правильное положение в пазу. Fig. 47 (2)

- ▶ Переместите крышку опорного кронштейна вдоль шарнира и установите над навеской. Fig. 47 (3)
- ▶ Снимите предохранитель. Fig. 47 (4)
- ▶ Установите накладку со стороны ручки и поверните. Fig. 47 (5)
- ▷ Накладка зафиксирована.
- ▶ Закройте нижнюю дверь.

## 14.16 Монтаж верхнего амортизатора закрывания двери\*

Для устройств с амортизатором закрывания двери:

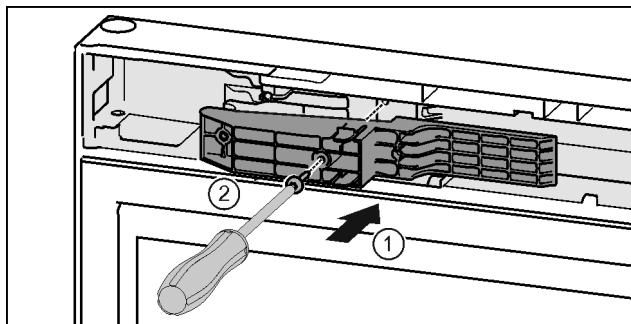


Fig. 48 \*

- ▶ Вставьте деталь адаптера в выемку на стороне ручки. Fig. 48 (1)\*
- ▶ Затяните винты отверткой T15. Fig. 48 (2)\*

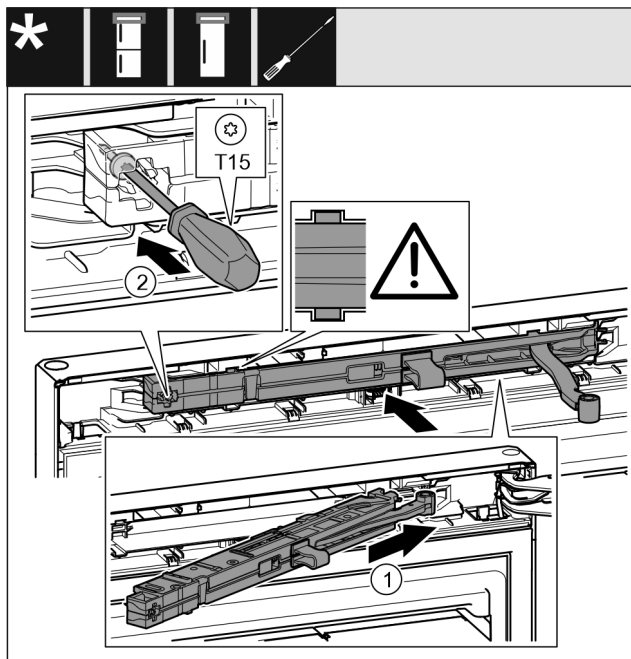


Fig. 49

- ▶ Вставьте узел амортизатора в выемку со стороны опорного кронштейна под наклоном до упора. Fig. 49 (1)
- ▶ Вставьте узел полностью.
- ▷ Узел размещен правильно, если ребро узла амортизатора находится в направляющей в корпусе.
- ▶ Затяните винт отверткой T15. Fig. 49 (2)

## Подключение устройства к системе водоснабжения\*

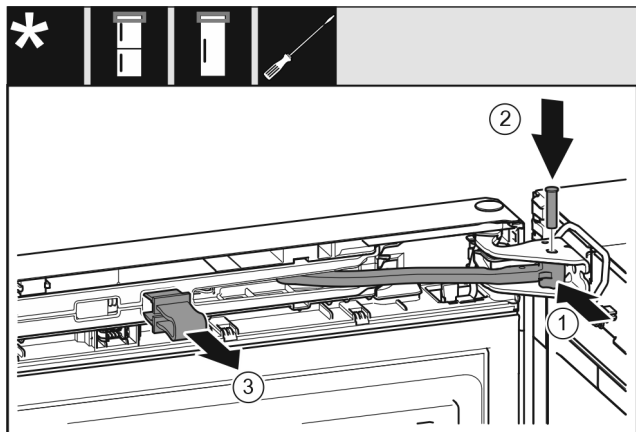


Fig. 50

Дверь открыта на 90°.

- ▶ Поверните шарнир в опорном кронштейне. Fig. 50 (1)
- ▶ Вставьте палец в опорный кронштейн и шарнир. При этом следите за тем, чтобы выступ фиксатора занимал правильное положение в пазу. Fig. 50 (2)
- ▶ Снимите предохранитель. Fig. 50 (3)

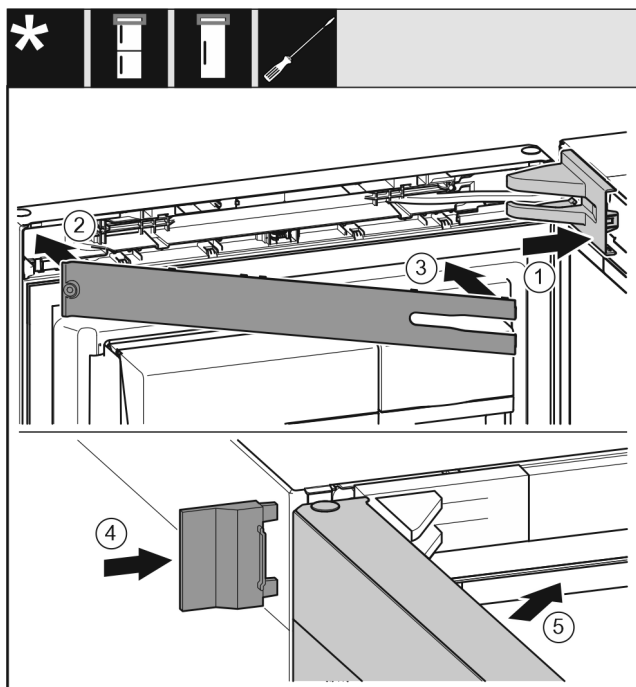


Fig. 51

- ▶ Крышку опорного кронштейна установите и зафиксируйте, при необходимости осторожно разогните. Fig. 51 (1)
- ▶ Установите накладку. Fig. 51 (2)
- ▶ Наклоните и зафиксируйте накладку. Fig. 51 (3)
- ▶ Надвиньте внешнюю крышку. Fig. 51 (4)
- ▶ Закройте верхнюю дверь. Fig. 51 (5)

## 15 Подключение устройства к системе водоснабжения\*

Убедитесь, что выполнены следующие исходные условия:

- Размеры подключения для подачи воды известны и соблюдены.
- Давление воды соблюдено.
- Подвод воды к устройству осуществляется через трубопровод холодной воды, который соответствует предписаниям по рабочему давлению и подключен к водопроводу питьевой воды.

- Все приборы и устройства для подвода воды соответствуют предписаниям, действующим в стране использования.
- Задняя сторона устройства доступна, чтобы Вы могли подключить устройство к водопроводу питьевой воды.
- Используется приданный шланг. Старые шланги утилизированы.\*
- В фитинге шланга установлен фильтр с уплотнением.\*
- В месте подсоединения шлангопровода к системе домашнего водоснабжения имеется кран для воды, чтобы в случае необходимости можно было перекрыть подачу воды.\*
- Кран для воды не перекрыт задней стенкой устройства и легко доступен. Благодаря этому можно установить устройство максимально близко к стене и в случае необходимости быстро закрыть кран для воды.\*



### ПРЕДУПРЕЖДЕНИЕ

Опасность удара током из-за воды!

- ▶ Перед подключением к трубопроводу для воды: Отключите устройство от розетки.
- ▶ Перед подключением к линиям подачи воды: Перекрыть подачу воды.
- ▶ Обеспечьте, чтобы подключение устройства к водопроводу питьевой воды выполнял только квалифицированный специалист.



### ПРЕДУПРЕЖДЕНИЕ

Опасность отравления загрязненной водой!

- ▶ Подсоединяйте только к водопроводу питьевой воды.

### 15.1 Подключение шланга\*

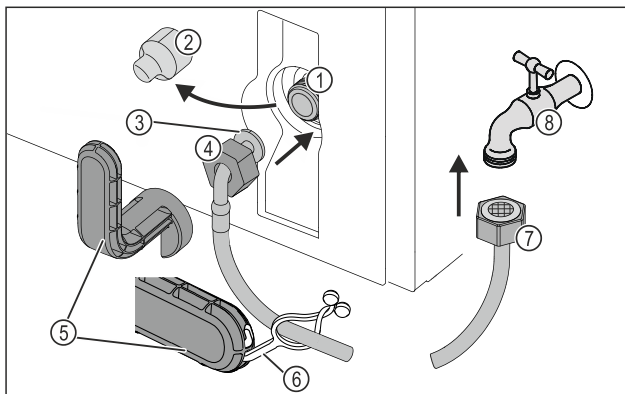
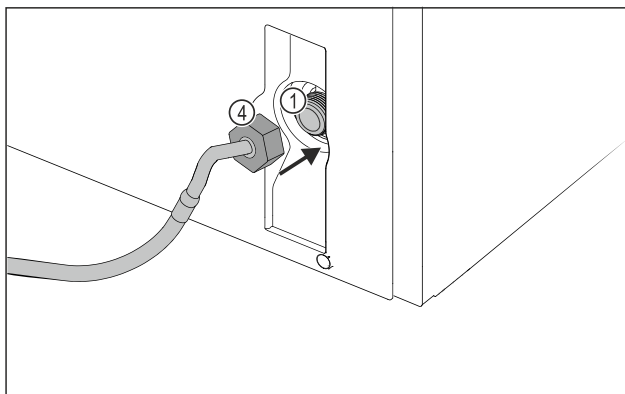


Fig. 52



## Бак для воды\*

Fig. 52

- |   |                                |
|---|--------------------------------|
| (1) Электромагнитный клапан: Электромагнитный клапан находится внизу на обратной стороне устройства. Он оснащен резьбой R3/4. | (5) Вспомогательный инструмент |
| (2) Крышка  | (6) Накладка                   |
| (3) Конец шланга под углом  | (7) Прямой конец шланга        |
| (4) Гайка   | (8) Кран для воды              |

### ВНИМАНИЕ

Опасность повреждения из-за ненадлежащего монтажа!

- ▶ При монтаже не допускается повреждение или перегибание шланга.
- ▶ При установке устройства не допускается повреждение или перегибание шланга.

### Подключите шланг к устройству:

- ▶ Снять крышку Fig. 52 (2).
- ▶ До конца сдвиньте гайку Fig. 52 (4) через конец шланга в виде угла Fig. 52 (3) и удерживайте.

### ВНИМАНИЕ

Утечка в электромагнитном клапане в результате повреждения витков резьбы!

Если электромагнитный клапан негерметичен возникает опасность выхода воды.

- ▶ Для монтажа гайки на электромагнитном клапане соблюдайте приведенные ниже инструкции.

- ▶ Осторожно накрутите гайку Fig. 52 (4) на электромагнитный клапан Fig. 52 (1) и удерживайте ее.
- ▶ Двумя пальцами накрутите гайку Fig. 52 (4) непосредственно на резьбу до обеспечения надежной посадки.



### ПРЕДУПРЕЖДЕНИЕ

Опасность пореза из-за поломанного вспомогательного инструмента!

- ▶ Вспомогательный инструмент Fig. 52 (5) используйте только при комнатной температуре.
- ▶ Затяните гайку Fig. 52 (4) с помощью вспомогательного инструмента Fig. 52 (5) по часовой стрелке, пока не будет достигнут максимальный момент затяжки и вспомогательный инструмент Fig. 52 (5) начнет прокручиваться.
- ▷ Шланг подключен к устройству.

### Подключите шланг к крану для воды:

- ▶ Навинтите гайку Fig. 52 (7) на кран для воды Fig. 52 (8).



### ПРЕДУПРЕЖДЕНИЕ

Опасность пореза из-за поломанного вспомогательного инструмента!

- ▶ Вспомогательный инструмент Fig. 52 (5) используйте только при комнатной температуре.
- ▶ Затяните гайку Fig. 52 (7) с помощью вспомогательного инструмента Fig. 52 (5) по часовой стрелке, пока не будет достигнут максимальный момент затяжки и вспомогательный инструмент Fig. 52 (5) начнет прокручиваться.
- ▶ Зацепите накладку Fig. 52 (6) во вспомогательном инструменте Fig. 52 (5).
- ▶ Для хранения закрепите накладку Fig. 52 (6) на шланге.
- ▷ Шланг подключен к крану для воды.

## 15.2 Проверка водяной системы

Прежде чем полностью установить устройство, компания Liebherr рекомендует проверить герметичность водяной системы.

- ▶ Вставьте бак для воды InfinitySpring. (см. 16 Бак для воды\*) \*
- ▶ Установите водяной фильтр InfinitySpring. (см. 17 Фильтр для воды\*) \*
- ▶ Медленно откройте кран для воды.\*
- ▶ Проверьте герметичность шлангов, подачи воды и соединений.
- ▷ Герметичность водяной системы проверена.
- ▷ Водяная система герметична: Устройство можно полностью установить.

### Указание

**InfinitySpring:** Перед первым использованием нужно ввести InfinitySpring в эксплуатацию. Для этого следует удалить воздух из водяной системы и очистить ее. (см. Quick Start Guide или инструкцию по эксплуатации)\*

**IceMaker:** Перед первым использованием нужно очистить IceMaker. (см. Quick Start Guide или инструкцию по эксплуатации)\*

## 16 Бак для воды\*

Бак для воды InfinitySpring в зависимости от устройства находится за самым нижним выдвижным ящиком в холодильном отделении или в отделении BioFresh

### 16.1 Вставить бак для воды

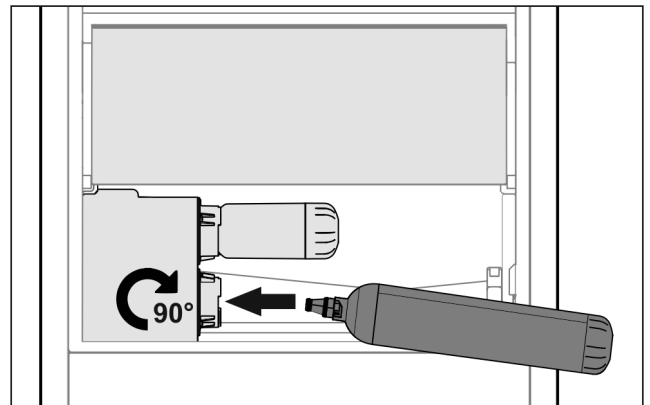


Fig. 53

- ▶ Извлеките выдвижной ящик.
- ▶ Вставьте бак для воды и поверните его вправо до упора, прим. на 90°.
- ▶ Проверьте, герметичен ли бак для воды и нет ли выхода воды.
- ▶ Вставьте выдвижной ящик.
- ▶ Удалите воздух с водяной системы (см. Инструкцию по монтажу, подключение воды)

Вместо водяного фильтра установить дополнительный бак для воды.

### Указание

Бак для воды доступен как запчасть.

## 17 Фильтр для воды\*

Фильтр для воды в зависимости от устройства находится за самым нижним выдвижным ящиком в холодильном отделении или в отделении BioFresh.

Он принимает отложения в воде и снижает привкус хлора.

- ❑ Фильтр для воды при заданной мощности менять самое позже каждые 6 месяцев, или если имеет место значительное снижение скорости потока.
- ❑ Водяной фильтр содержит активированный уголь и может быть утилизирован вместе с обычными бытовыми отходами.

## Указание

Водяной фильтр можно получить в магазине Liebherr-Nausgeräte по ссылке [home.liebherr.com/shop/de/deu/zubehor.html](http://home.liebherr.com/shop/de/deu/zubehor.html).

## 17.1 Установка водяного фильтра

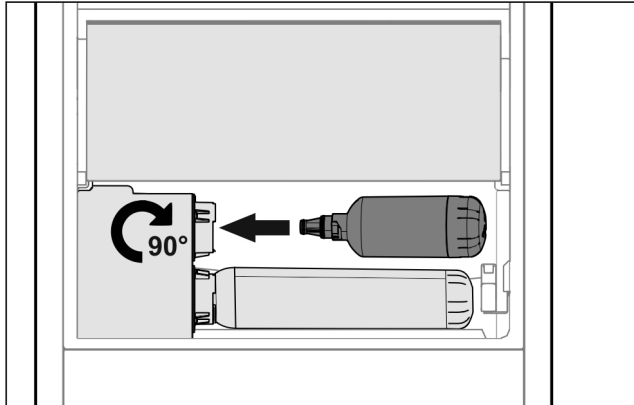


Fig. 54

- ▶ Извлеките выдвижной ящик.
- ▶ Вставьте водяной фильтр и поверните его вправо до упора, прим. на 90°.
- ▶ Проверьте, герметичен ли фильтр и нет ли выхода воды.
- ▶ Вставить выдвижной ящик.



## ОСТОРОЖНО

Новые водяные фильтры могут содержать взвешенные вещества.

- ▶ Слейте и утилизируйте 3 л воды на InfinitySpring.

▷ Водяной фильтр теперь готов к работе.

## 18 Подключение устройства



## ПРЕДУПРЕЖДЕНИЕ

Неправильное подключение!

Опасность пожара.

- ▶ Не использовать удлинители кабеля.
- ▶ Не использовать электрические разветвители.

## ВНИМАНИЕ

Неправильное подключение!

Повреждение электроники.

- ▶ Не подключайте устройство к автономным инверторам, как, например, установки солнечной энергии, бензиновые генераторы.

## Указание

Используйте исключительно поставляемые в комплекте присоединительные электрические кабели.

- ▶ Более длинный присоединительный электрический кабель можно заказать в сервисной службе.

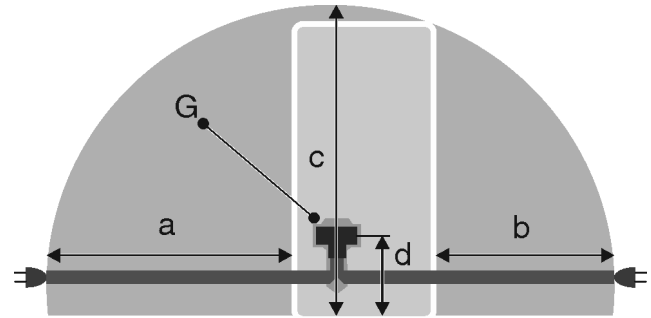


Fig. 55 Комбинация из холодильных и морозильных агрегатов / морозильные агрегаты / полноразмерные устройства BioFresh\*

Для устройств шириной 600 мм:*	
a	~ 1800 мм*
b	~ 1400 мм*
c	~ 2100 мм*
d	~ 200 мм*
G	Штекер устройства

Для устройств шириной 750 мм:*	
a	~ 1725 мм
b	~ 1325 мм
c	~ 2100 мм
d	~ 200 мм
G	Штекер устройства

Убедитесь, что выполнены следующие условия:

- Вид тока и напряжение на месте установки соответствуют данным на заводской табличке.
- Розетка надлежащим образом заземлена и снабжена электрическим предохранителем.
- Ток срабатывания предохранителя составляет от 10 до 16 А.
- Розетка находится в легко доступном месте.
- Розетка находится не за устройством, а в зонах a или b Fig. 55 (a, b, c).
- ▶ Проверьте электрическое подключение.
- ▶ Штекер устройства Fig. 55 (G) подсоедините с задней стороны устройства. Следите за правильной фиксацией.
- ▶ Сетевой штекер подключен к сети подачи напряжения.
- ▷ На экране появляется логотип Liebherr.
- ▷ Индикатор меняется на символ режима готовности к работе.



[home.liebherr.com/fridge-manuals](https://home.liebherr.com/fridge-manuals)

**RU** Холодильно-морозильная комбинация

Дата выдачи: 20231018

**Индекс артикульных  
номеров: 7080544-01**

Liebherr-Hausgeräte Marica E00D  
Bezirk Plovdiv  
4202 Radinovo  
Bulgarien