



Upute za montažu

Quality, Design and Innovation



home.liebherr.com/fridge-manuals



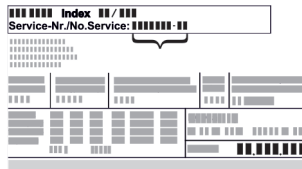






LIEBHERR

Sadržaj

1	Opće sigurnosne napomene	2
2	Uvjeti postavljanja	3
2.1	Prostorija.....	3
2.2	Ugradnja uređaja u kuhinjski element.....	3
2.3	Postavljanje više uređaja.....	4
2.4	Električni priključak.....	5
3	Dimenzije postavljanja	5
4	Potrebna ventilacija	5
5	Transportiranje uređaja	5
6	Skidanje ambalaže	5
7	Montaža zidnih odstojnika	6
8	Postavljanje uređaja	6
9	Poravnavanje uređaja	6
10	Nakon postavljanja	6
11	Zbrinjavanje ambalaže	6
12	Objašnjenje korištenih simbola	6
13	Promjena smjera okretanja vrata	7
13.1	Skidanje vrata.....	8
13.2	Premještanje gornjih dijelova ležaja.....	9
13.3	Premještanje donjih dijelova ležaja.....	9
13.4	Premještanje dijelova ležaja vrata.....	10
13.5	Premještanje ručica*.....	11
13.6	Montaža vrata.....	12
13.7	Poravnanje vrata.....	12
13.8	Postavljanje pokrova.....	12
14	Priključivanje uređaja	13

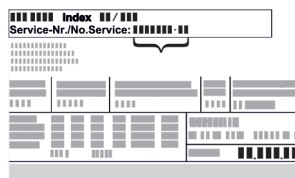
Proizvođač stalno radi na daljnjem razvoju svih tipova i modela. Stoga vas molimo da imate razumijevanja za to da zadržavamo pravo na izmjene u obliku, opremi i tehnici.

Simbol	Objašnjenje
	Pročitati upute Kako biste se upoznali sa svim značajkama svojeg novog uređaja, pažljivo pročitajte napomene u ovom priručniku.
	Dodatne informacije na internetu Digitalne upute s dodatnim informacijama na drugim jezicima pronaći ćete na internetu s pomoću QR koda na prednjoj stranici priručnika ili unošenjem servisnog broja na adresi home.liebherr.com/fridge-manuals . Servisni broj pronaći ćete na označnoj pločici:  <i>Fig. Primjerni prikaz</i>
	Provjeriti uređaj Provjerite sve dijelove u pogledu eventualnih oštećenja izazvanih transportom. Reklamacije uputite prodavaču ili servisnoj službi.



Simbol	Objašnjenje
	Odstupanja Priručnik opisuje više modela, stoga mogu postojati odstupanja. Odjeljci koji se odnose samo na određene uređaje označeni su zvjezdicom (*).
	Upute za djelovanje i rezultati djelovanja Upute za djelovanje označene su s ▶. Rezultati djelovanja označeni su s ▷.
	Videosnimke Videosnimke o uređajima dostupne su na YouTube kanalu tvrtke Liebherr-Hausgeräte.


1 Opće sigurnosne napomene

- Pažljivo sačuvajte ove upute za montažu kako biste ih u svakom trenutku mogli konzultirati.
- Kada uređaj prosljeđujete dalje, novom vlasniku predajte i ove upute za montažu.
- Prije instalacije i uporabe pažljivo pročitajte ove upute za montažu da biste uređaj mogli propisno i sigurno upotrebljavati. Uvijek se pridržavajte sadržanih uputa, sigurnosnih napomena i upozorenja. Oni su važni da biste uređaj mogli sigurno i besprijekorno instalirati, a zatim ga upotrebljavati.
- Najprije pročitajte opće sigurnosne napomene u **priručniku za uporabu**, koje pripadaju ovom priručniku za montažu, u poglavlju „Opće sigurnosne napomene“ i pridržavajte ih se. Ako više ne možete pronaći **priručnik za uporabu**, možete **priručnik za uporabu** preuzeti na internetu unošenjem servisnog broja na adresi home.liebherr.com/fridge-manuals. Servisni broj naći ćete na označnoj pločici:



- **Kada instalirati uređaj, obratite pozornost na upozorenja i druge specifične upute u drugim poglavljima:**

	OPASNOST	označava neposredno opasnu situaciju koja može uzrokovati smrt ili teške tjelesne ozljede, ako se ne izbjegne.
	UPOZORENJE	označava opasnu situaciju koja može uzrokovati smrt ili teške tjelesne ozljede, ako se ne izbjegne.

	OPREZ	označava opasnu situaciju koja može uzrokovati lakše ili srednje teške tjelesne ozljede, ako se ne izbjegne.
	POZOR	označava opasnu situaciju koja može uzrokovati materijalne štete, ako se ne izbjegne.
	Uputa	označava korisne napomene i savjete.

2 Uvjeti postavljanja

UPOZORENJE

Opasnost od požara zbog vlage!
Kada dijelovi koji vode struju ili mrežni priključni vod postanu vlažni, može doći do kratkog spoja.
► Uređaj je namijenjen za upotrebu u zatvorenim prostorijama. Uređaj nemojte postavljati na otvorenom ili u vlažnom području i području prskanja vodom.

Namjenska uporaba

- Uređaj postavljajte i upotrebljavajte samo u zatvorenim prostorijama.

2.1 Prostorija

UPOZORENJE

Curenje rashladnog sredstva i ulja!
Požar. Postojeće rashladno sredstvo ekološki je prihvatljivo, ali i zapaljivo. Postojeće ulje također je zapaljivo. Rashladno sredstvo i ulje koji cure mogu se zapaliti ako dosegnu odgovarajuće visoku koncentraciju i dođu u dodir s vanjskim izvorom topline.
► Nemojte oštetiti cijevne vodove kružnog toka rashladnog sredstva i kompresora.

- Optimalno mjesto postavljanja je suha i dobro prozračena prostorija.
- Ako se uređaj postavlja u vrlo vlažnoj okolini, na vanjskog strani uređaja može se kondenzirati voda. Na mjestu postavljanja uvijek osigurajte dobro provjetranje i odzračivanje.
- Što je više rashladnog sredstva u uređaju, to veći mora biti prostor u kojem se uređaj nalazi. U premalim prostorima može nastati zapaljiva smjesa plina i zraka u slučaju istjecanja. Za svakih 8 g rashladnog sredstva prostor za postavljanje mora biti velik najmanje 1 m³. Informacije o sadržanom rashladnom sredstvu navedene su na označnoj pločici u unutrašnjosti uređaja.

2.1.1 Podloga u prostoriji

- Pod na mjestu postavljanja mora biti vodoravan i ravan.
- Podloga uređaja treba biti iste visine kao i okolni pod.

2.1.2 Pozicioniranje u prostoriji

- Nemojte postavljati uređaj u područje izravnog sunčevog zračenja ni pokraj grijanja ili sličnog.
- Uređaj možete postaviti neposredno pored pećnice.
- Kada uređaj postavljate neposredno pored pećnice, potrošnja energije može se neznatno povećati. To ovisi o trajanju i intenzitetu uporabe pećnice.
- Postavite stražnju stranu uređaja izravno na zid tako da uvijek upotrijebite priloženi zidni odstojnik (vidi dolje).

2.2 Ugradnja uređaja u kuhinjski element

Uređaj možete adaptirati kuhinjskim ormarima.

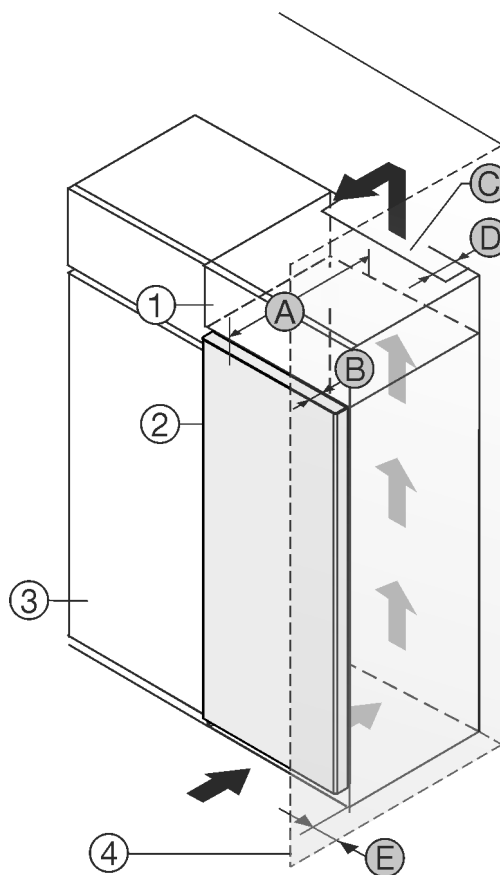


Fig. 1

- (1) Viseći ormar *
- (2) Uređaj *
- (3) Kuhinjski ormar *
- (4) Zid *
- (A) Dubina uređaja *
- (B) Dubina vrata *
- (C) Ventilacijski presjek *
- (D) Udaljenost od stražnje strane uređaja *
- (E) Udaljenost od bočne strane uređaja *

Uređaj možete postaviti neposredno pored kuhinjskog ormara Fig. 1 (3).*

Na stražnjoj strani visećeg ormara treba postojati otvor za odzračivanje dubine Fig. 1 (D) po cijeloj širini visećeg ormara.*

Ispod stropa prostorije treba poštovati ventilacijski presjek Fig. 1 (C).*

Kada se uređaj postavlja s okovima pored zida Fig. 1 (4), razmak između uređaja i zida mora iznositi najmanje 13 mm.*

Kako biste vrata mogli potpuno otvoriti, uređaj mora biti za dubinu vrata Fig. 1 (B) ispred u odnosu na prednjicu kuhinjskog ormara. Ovisno o dubini kuhinjskih elemenata Fig. 1 (3) i uporabi zidnih odstojnika, uređaj može i dalje stršati.*

Uređaj bez ručke / s koritom ručke:*	
A	675 mm *
B	75 mm
C	min. 300 cm ²
D	min. 50 mm
E	min. 13 mm

Uvjeti postavljanja

* Pri uporabi zidnih odstojnika dimenzija se povećava za 15 mm (pogledajte 7 Montaža zidnih odstojnika).*

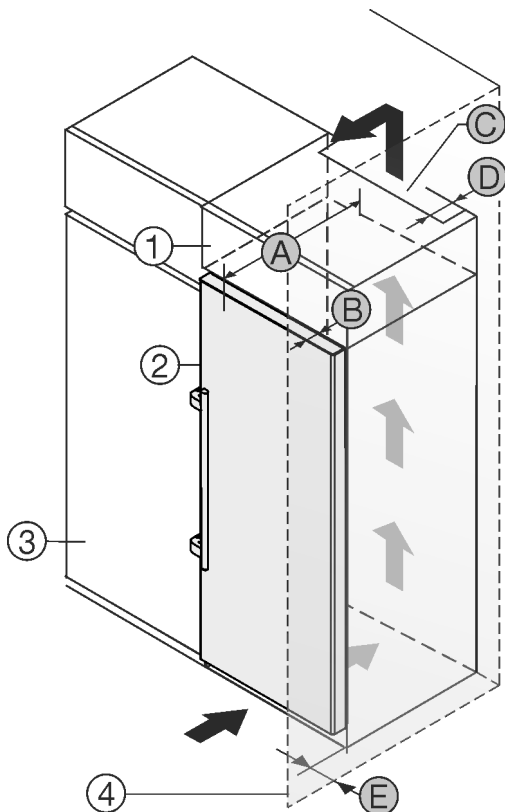


Fig. 2

- (1) Viseći ormar *
- (2) Uređaj *
- (3) Kuhinjski ormar *
- (4) Zid *
- (A) Dubina uređaja *
- (B) Dubina vrata *
- (C) Ventilacijski presjek *
- (D) Udaljenost od stražnje strane uređaja *
- (E) Udaljenost od bočne strane uređaja *

(A) Dubina uređaja *

Uređaj možete postaviti neposredno pored kuhinjskog ormara Fig. 2 (3).*

Na stražnjoj strani visećeg ormara treba postojati otvor za odzračivanje dubine Fig. 2 (D) po cijeloj širini visećeg ormara.*

Ispod stropa prostorije treba poštovati ventilacijski presjek Fig. 2 (C).*

Kada se uređaj postavlja s okovima pored zida Fig. 2 (4), razmak između uređaja i zida mora iznositi najmanje 57 mm. To odgovara stajanju ručice kod otvorenih vrata.*

Kako biste vrata mogli potpuno otvoriti, uređaj mora biti za dubinu vrata Fig. 2 (B) ispred u odnosu na prednjicu kuhinjskog ormara. Ovisno o dubini kuhinjskih elemenata Fig. 2 (3) i uporabi zidnih odstojnika, uređaj može i dalje stršati.*

Uređaji s ručicom:*	
A	675 mm ^x
B	75 mm
C	min. 300 cm ²
D	min. 50 mm
E	min. 57 mm

^x Pri uporabi zidnih odstojnika dimenzija se povećava za 15 mm (pogledajte 7 Montaža zidnih odstojnika).*

Osigurajte da su ispunjeni sljedeći uvjeti:

- Poštovane su dimenzije niže.
- Poštovani su zahtjevi prozračivanja (pogledajte 4 Potrebna ventilacija).

2.3 Postavljanje više uređaja

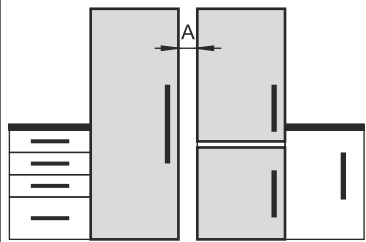
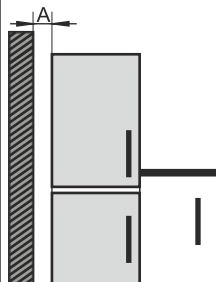
Uređaji su prikladni za različite načine postavljanja. Ako je više uređaja postavljeno jedan pored drugog ili jedan na drugi, osigurajte da su ispunjeni sljedeći preduvjeti:

- Uređaje postavljajte jedan pored drugog ili jedan na drugi samo ako su za to namijenjeni.
- Pridržavajte se napomena i sljedeće tablice.

POZOR

Opasnost od oštećivanja kondenziranom vodom!

- Uređaj ne postavljajte pokraj drugog uređaja za hlađenje/zamrzavanje.

Model	Način postavljanja
svi modeli	pojedinačno
Modeli čiji naziv modela počinje slovom S...	Side-by-Side (SBS)
Modeli bez grijanja bočne stjenke	 <p>Jedni pored drugih: Postavite uređaj uz poštovanje razmaka A od 70 mm između uređaja.</p> <p>Jedni pored drugih: Postavite uređaj uz poštovanje razmaka A od 100 mm između uređaja. Ako ne poštujete taj razmak, na bočnim stijenkama između uređaja nastaje kondenzacija.</p>  <p>Na vanjski zid: Postavite uređaj uz poštovanje razmaka A kao u slučaju postavljanja uređaja jednih kraj drugih. Ako ne poštujete taj razmak, na bočnoj stijenci uređaja može nastati kondenzacija.</p>

Modeli i njihov način postavljanja

Sastavite uređaje prema posebnim uputama za ugradnju.

2.4 Električni priključak



UPOZORENJE

Opasnost od požara zbog nestručnog postavljanja! Ako mrežni kabel ili utikač dođe u dodir sa stražnjom stranom uređaja, vibracija uređaja može oštetiti mrežni kabel ili utikač tako da dođe do kratkog spoja.

- ▶ Pripazite na to da se ispod uređaja ne zaglavi mrežni kabel kada postavljate uređaj.
- ▶ Uređaj treba postaviti tako da ne dodiruje utikač ili mrežni kabel.
- ▶ U utičnice u prostoru stražnje strane uređaja nemojte priključivati nikakve uređaje.
- ▶ Višestruke utičnice ili razdjelne letvice i drugi električni uređaji (kao što su halogeni transformatori) **nemojte** postavljati i upotrebljavati na stražnjoj strani uređaja.

3 Dimenzije postavljanja

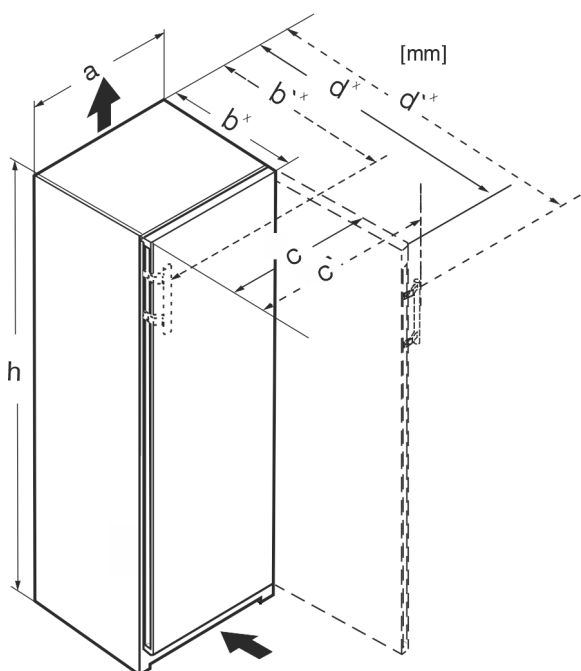


Fig. 3

Dimenzije bez ručice (mm):					
	h	a	b	c	d
RB/a 42../i	1255	597	675 ^x	609	1215 ^x
FN/c/d/e 42../i GN 42Ve04 / GN 42Vd24	1255	597	675 ^x	609	1215 ^x
FN/c/d/e 46../i GN 46Ve05 / GN 46Vd25 GNeu 1460DI	1455	597	675 ^x	609	1215 ^x
FN/c/d/e 50../i GN 50Ve06 / GN 50Vd26	1655	597	675 ^x	609	1215 ^x
S/FN/d/c/sdd/std/bdd/sde /sfd 52../i GN 52Ve07 / GN 52Vd2i SGN 52Vd27	1855	597	675 ^x	609	1215 ^x
FN/a/c/d/e 66 ../i	1455	698	760 ^x	710	1402 ^x
FN/c/d/e 70 ../i	1655	698	760 ^x	710	1402 ^x

Dimenzije bez ručice (mm):					
FN/c/d/e 72 ../i	1855	698	760 ^x	710	1402 ^x

Dimenzije s ručicom (mm):					
	h	a	b'	c'	d'
RB/a 42../i	1255	597	719 ^x	654	1222 ^x
FN/b/c/d/e 42../(i)	1255	597	719 ^x	654	1222 ^x
FN/c/d/e 46../i GNex 1460 ci	1455	597	719 ^x	654	1222 ^x
FN/c/d/e 50../i LTGN-234	1655	597	719 ^x	654	1222 ^x
S/FN/d/c/sdd/std/bsd/sde 52../i LTGN-270	1855	597	719 ^x	654	1222 ^x
FN/c/d/e 66 ../i	1455	698	804 ^x	754	1408 ^x
FN/c/d/e 70 ../i	1655	698	804 ^x	754	1408 ^x
FN/c/d/e 72 ../i	1855	698	804 ^x	754	1408 ^x

^x Ako uređaj ima priložene zidne odstojnike, dimenzija se povećava za 15 mm (pogledajte 7 Montaža zidnih odstojnika).

4 Potrebna ventilacija

POZOR

Opasnost od oštećenja pregrijavanjem zbog nedovoljne ventilacije!

Ako je ventilacija nedovoljna, kompresor se može oštetiti.

- ▶ Osigurajte dovoljnu ventilaciju.
- ▶ Vodite računa o potrebnoj ventilaciji.

Ako se uređaj integrira u kuhinjsku jedinicu, trebate se obavezno pridržavati zahtjeva za ventilaciju:

- Razmačna rebra na stražnjoj strani uređaja osiguravaju dovoljnu ventilaciju. U konačnom položaju ona ne smiju biti u udubinama ili procjepima.
- U načelu vrijedi: što je ventilacijski presjek veći, to uređaj šteti više energije.

5 Transportiranje uređaja

Pri transportu uređaja vodite računa o sljedećem:

- ▶ Uređaj transportirajte uspravno.
- ▶ Uređaj transportirajte uz pomoć dvije osobe.

Prilikom prvog stavljanja u pogon:

- ▶ Uređaj transportirajte zapakiran.

Prilikom transporta uređaja nakon prvog stavljanja u pogon (npr. preseljenja ili čišćenja):

- ▶ Ispraznite uređaj.
- ▶ Osigurajte vrata od neželjenog otvaranja.

6 Skidanje ambalaže

U slučaju oštećenja obavezno se prije priključivanja uređaja informirajte kod dobavljača.

- ▶ Provjerite postoje li na uređaju i ambalaži oštećenja izazvana transportom. Naslućujete li bilo kakva oštećenja, odmah se obratite dobavljaču.
- ▶ Uklonite sve materijale sa stražnje strane ili s bočnih stijenki uređaja koji mogu ometati ispravno postavljanje te prozračivanje i odzračivanje.

Montaža zidnih odstojnika

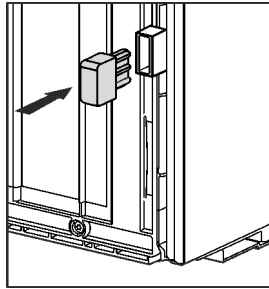
- ▶ Skinite sve zaštitne folije s uređaja. Ne koristite pritom oštre ili šiljate predmete!
- ▶ Skinite priključni kabel sa stražnje strane uređaja. Pri tome skinite držač kabla, u suprotnom nastaju vibracijski šumovi!

7 Montaža zidnih odstojnika

S pomoću držača razmaka od zida uređaj postiže deklariranu potrošnju energije i ne nastaje kondenzirana voda pri visokoj okolnoj vlazi. Uređaj je potpuno funkcionalan bez uporabe držača razmaka od zida, ali ima neznatno veću potrošnju energije.

Uporabom držača razmaka od zida dubina uređaja povećava se za cca 15 mm.

- ▶ Uređaj s priloženim zidnim odstojnicima: Umetnite zidne odstojnike na stražnju stranu uređaja s lijeva i zdesna dolje.



8 Postavljanje uređaja



OPREZ

Opasnost od ozljeda zbog teškog uređaja!

- ▶ Transportirajte uređaj do mjesta postavljanja uz pomoć dvije osobe.



UPOZORENJE

Opasnost od požara zbog kratkog spoja!

- ▶ Pri postavljanju uređaja: Nemojte prelomiti, priklještit ili oštetiti električni kabel.
- ▶ Ne upotrebljavajte uređaj s oštećenim električnim kabelom.



UPOZORENJE

Opasnost od ozljeda i oštećenja zbog nestabilnog uređaja! Uređaj se može prevrnuti.

- ▶ Pričvrstite uređaj u skladu s uputama za uporabu.



UPOZORENJE

Opasnost od požara i oštećenja!

- ▶ Ne stavljajte na hladnjak uređaje koji zrače toplinu npr. mikrovalnu pećnicu, toster itd!

Osigurajte da su ispunjeni sljedeći uvjeti:

- Pomicite uređaj samo dok nije napunjen.
- Uređaj postavljajte isključivo uz pomoć drugih.
- ▶ Izvadite električni kabel iz priložene vrećice.
- ▶ Utaknite utikač za hladnjak električnog kabela u potpunosti u utikač uređaja na njegovoj stražnjoj strani. Provjerite čvrst dosjed utikača za hladnjak.
- ▶ Po potrebi položite mrežni utikač s pomoću uzice do slobodne utičnice.

9 Poravnavanje uređaja



OPREZ

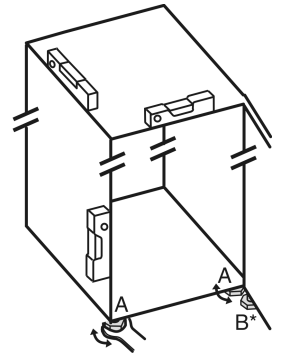
Opasnost od ozljeda i oštećenja zbog prevrtanja i ispadanja vrata uređaja!

Ako dodatna podesiva nožicu na donjem podlošku ležaja ne dosjedne ispravno na pod, vrata mogu ispasti ili se uređaj prevrnuti. To može dovesti do materijalnih šteta i ozljeda.

- ▶ Odvrnite podesivu nožicu na podlošku ležaja sve dok ne nalegne na pod.
- ▶ Zatim odvrnite još za 90°.

- ▶ Uređaj poravnajte priloženim viličastim ključem preko podesivih nožica (A) i pomoću libela tako da stoji čvrsto i uspravno.

- ▶ Zatim poduprite vrata: Odvrnite nogu za podešavanje (B) sve dok ne nalegne na pod, zatim je okrenite još za 90°.



- ▶ Zatim poduprite vrata: Viličastim ključem veličine 10 odvijajte nogu za podešavanje na podlošku ležaja (B) sve dok ne nalegne na pod, zatim je okrenite još za 90°.

10 Nakon postavljanja

- ▶ Skinite zaštitnu foliju s vanjske strane uređaja.*
- ▶ Skinite zaštitnu foliju sa ukrasnih letvica.
- ▶ Skinite zaštitnu foliju sa ukrasnih letvica i prednjih strana ladica.
- ▶ Skinite zaštitne folije sa stražnje stijenke od nehrđajućeg čelika.
- ▶ Uklonite sve zaštitne transportne dijelove.
- ▶ Očistite uređaj. (vidi upute za uporabu)
- ▶ Zabilježite tip (model, broj), naziv uređaja, broj uređaja / serijski broj, datum kupnje i adresu trgovca.

11 Zbrinjavanje ambalaže



UPOZORENJE

Opasnost od gušenja ambalažnim materijalom i folijama!

- ▶ Nemojte ostaviti djecu da se igraju ambalažnim materijalom.

Pakovanje je proizvedeno od reciklažnog materijala:






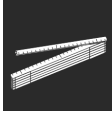



- valovitog kartona/kartona
- Dijelovi od pjenastog polistirola
- Folije i vrećica od polietilena
- trake za omatanje od polipropilena
- drvenog okvira s čavlima i ploče od polietilena*
- ▶ Odnesite ambalažni materijal na službeno sabirno mjesto.










12 Objašnjenje korištenih simbola



Pri ovom postupku postoji opasnost od ozljeda! Pridržavajte se sigurnosnih napomena!

Promjena smjera okretanja vrata

	Upute vrijede za više modela. Ovaj postupak obavite samo ako se on odnosi na vaš uređaj.
	Za montažu obratite pozornost na detaljan opis u tekstualnom dijelu uputa.
	Odjeljak vrijedi za uređaj s jednim vratima ili za uređaj s dvojim vratima.
	Odaberite neku od mogućnosti: uređaj s graničnikom desno ili uređaj s graničnikom lijevo.
	Korak montaže potreban kod funkcije IceMaker i/ili InfinitySpring.
	Vijke samo otpustite ili lagano pritegnite.
	Čvrsto zategnite vijke.
	Provjerite je li sljedeći radni korak potrebna za vaš model.
	Provjerite ispravnu montažu / ispravno pričvršćenje korištenih komponenata.
	Naknadno izmjerite zadanu dimenziju i ispravite je ako je potrebno.
	Alat za montažu: Štapni metar
	Alat za montažu: baterijski odvijač i umetak.
	Za bolji pristup vijcima preporučuje se dugi umetak.
	Alat za montažu: libela
	Alat za montažu: viličasti ključ otvora 7 i otvora 10.

	Za ovaj radni korak potrebne su dvije osobe.
	Radni korak odvija se na označenom mjestu uređaja.
	Pomagalo za montažu: konopac
	Pomagalo za montažu: kutnik
	Pomagalo za montažu: odvijač
	Pomagalo za montažu: škare
	Pomagalo za montažu: marker, koji se može obrisati.
	Paket dodatne opreme: izvadite komponente.
	Komponente koje više nisu potrebne propisno zbrinite.

13 Promjena smjera okretanja vrata

Alat



Fig. 4

Promjena smjera okretanja vrata



UPOZORENJE

Opasnost od ozljeda zbog ispadanja vrata!

Ako dijelovi ležaja nisu dovoljno čvrsto pritegnuti, vrata mogu ispasti. To može uzrokovati teške ozljede. Vrata se usto možda neće zatvoriti, stoga uređaj neće ispravno hladiti.

- ▶ Podloške/svornjake ležaja pritegnite čvrsto silom od 4 Nm.
- ▶ Provjerite sve vijke i po potrebi ih dodatno pritegnite.

Za uređaje **bez prigušivača zatvaranja** vrijede odlomci:

- Za uređaje **bez** prigušivača zatvaranja
- Za sve uređaje

POZOR

Opasnost od oštećenja uređaja ugrađenih jedan pored drugog zbog kondenzirane vode!

Neki uređaji mogu se postaviti kao kombinacija jedan pored drugog.

Ako se ovaj uređaj **ugrađuje pored drugih uređaja**:

- ▶ Kombinaciju uređaja postavite prema priloženom listu.

Ako je **raspored uređaja unaprijed određen**:

- ▶ Nemojte zamijeniti graničnik vrata.

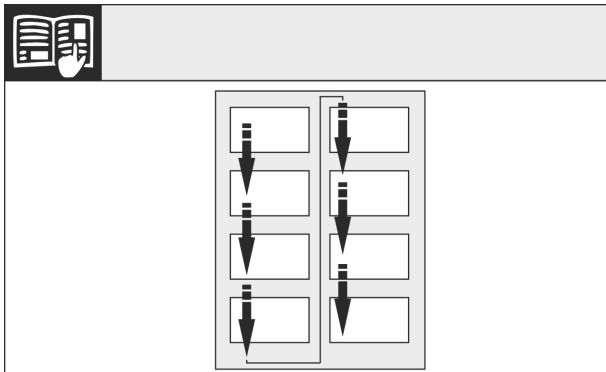


Fig. 5

Vodite računa o smjeru čitanja.

13.1 Skidanje vrata

Uputa

- ▶ Izvadite živežne namirnice iz polica u vratima prije nego skinete vrata, kako ne bi ispale van.

Za uređaje **bez prigušivača zatvaranja**:

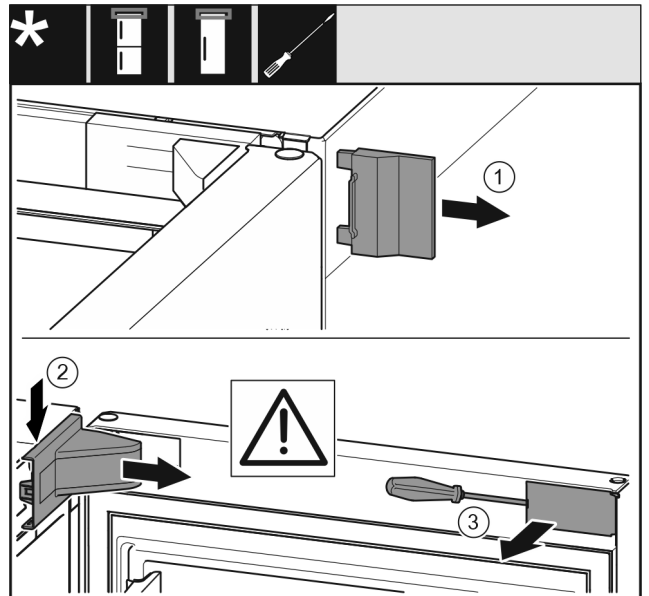


Fig. 6

- ▶ Otvorite vrata.

POZOR

Opasnost od oštećivanja!

Ako se ošteti brtva vrata, vrata se eventualno neće dobro zatvarati, a hlađenje neće biti dovoljno.

- ▶ Nemojte oštetiti brtvu vrata odvijačem!

- ▶ Skinite vanjski pokrov. Fig. 6 (1)
- ▶ Otkopčajte i otpustite pokrov podloška ležaja. Skinite pokrov podloška ležaja. Fig. 6 (2)
- ▶ Ravnim odvijačem otkopčajte masku i zakrenite je u stranu. Fig. 6 (3)

Za sve uređaje:

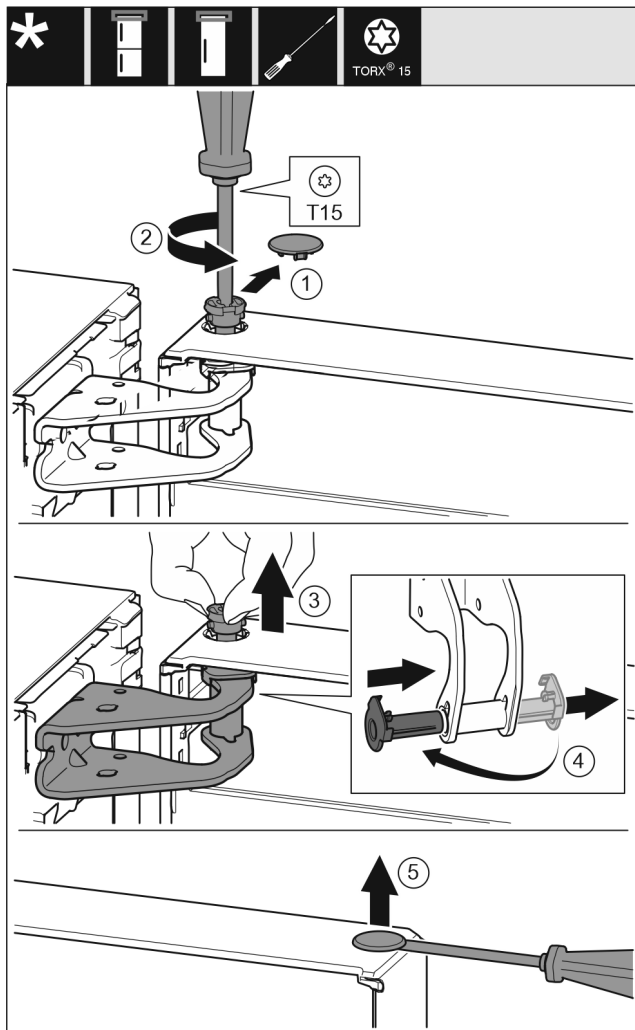


Fig. 7



OPREZ

Opasnost od ozljeđivanja ako se vrata prevrnu!

- ▶ Dobro pričvrstite vrata.
 - ▶ Oprezno odložite vrata.
-
- ▶ Oprezno skinite sigurnosni pokrov. Fig. 7 (1)
 - ▶ Otvijačem T15 malo odvijte svornjak. Fig. 7 (2)
 - ▶ Čvrsto držite vrata i prstima izvucite svornjak. Fig. 7 (3)
 - ▶ Izvucite čahuru ležaja iz vodilice. Umetnite s druge strane i pustite da uskoči. Fig. 7 (4)
 - ▶ Podignite vrata i stavite ih na stranu.
 - ▶ Ravnim odvijačem oprezno podignite čep iz čahure ležaja vrata i izvucite ga. Fig. 7 (5)

13.2 Premještanje gornjih dijelova ležaja

Za sve uređaje:

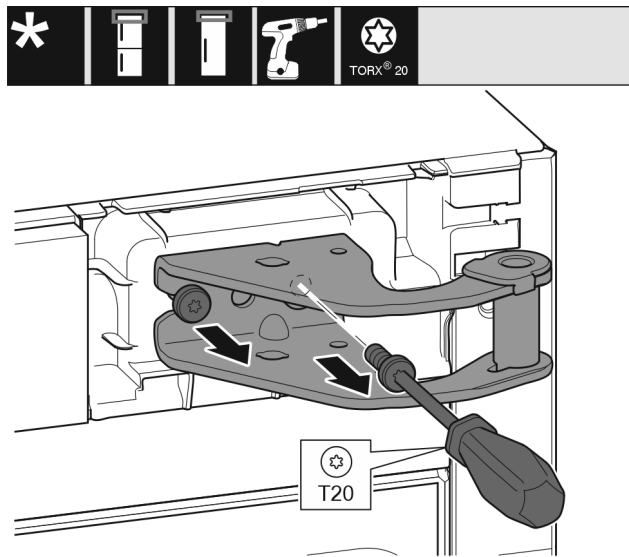


Fig. 8

- ▶ Otvijačem T20 odvijte oba vijka.
- ▶ Podignite podložak ležaja i skinite ga.

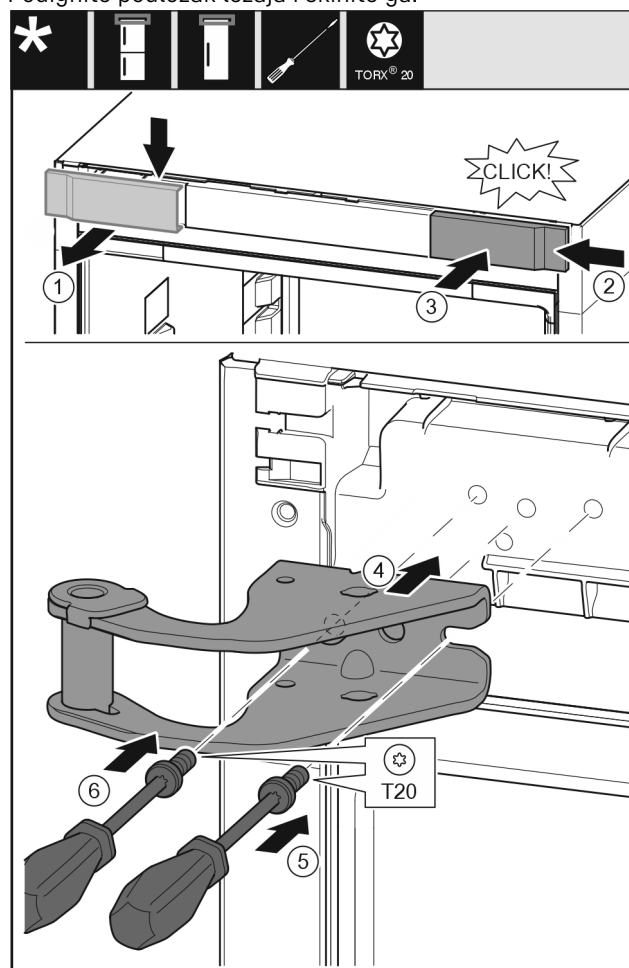


Fig. 9

- ▶ Skinite pokrov odozgo prema naprijed. Fig. 9 (1)
- ▶ Objesite pokrov okrenut za 180° na drugoj strani s desne strane. Fig. 9 (2)
- ▶ Pustite da pokrov uskoči. Fig. 9 (3)
- ▶ Postavite gornji podložak ležaja. Fig. 9 (4)
- ▶ Otvijačem T20 umetnite i pritegnite vijak. Fig. 9 (5)
- ▶ Otvijačem T20 umetnite i pritegnite vijak. Fig. 9 (6)

13.3 Premještanje donjih dijelova ležaja

Za sve uređaje:

Promjena smjera okretanja vrata

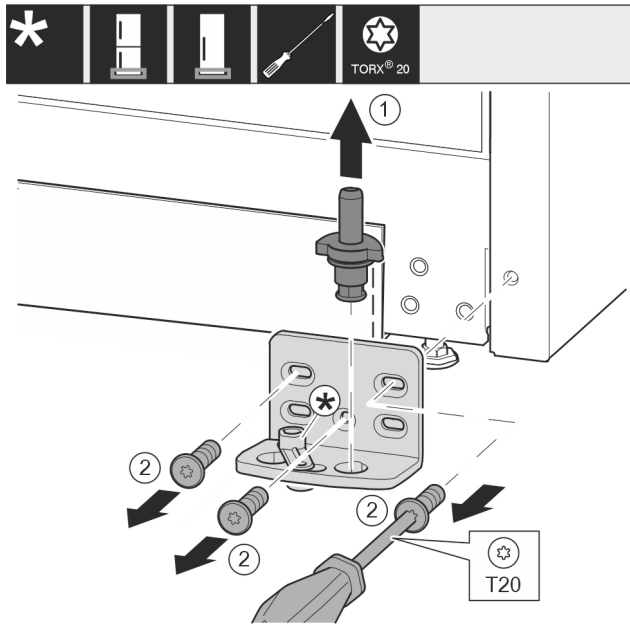


Fig. 10

- ▶ Izvucite podložak ležaja kompletno prema gore. Fig. 10 (1)
- ▶ Odvijačem T20 odvijte vijke i skinite podložak ležaja. Fig. 10 (2)

Za uređaje bez prigušivača zatvaranja:

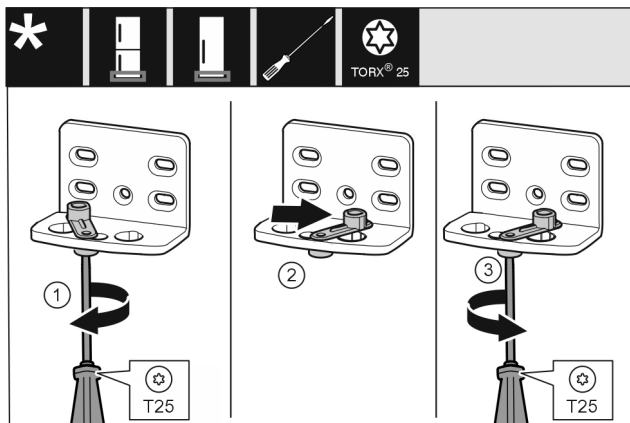


Fig. 11

- ▶ Odvijačem T25 labavo zavijte vijak. Fig. 11 (1)
- ▶ Podignite pomagalo za zatvaranje vrata i okrenite ga za 90° udesno u provrt. Fig. 11 (2)
- ▶ Odvijačem T25 čvrsto pritegnite vijak. Fig. 11 (3)

Za sve uređaje:

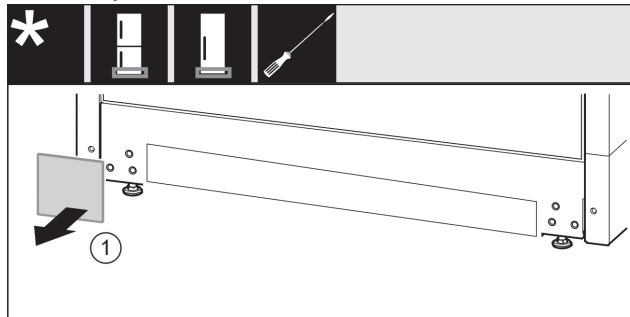


Fig. 12

- ▶ Skinite pokrov. Fig. 12 (1)

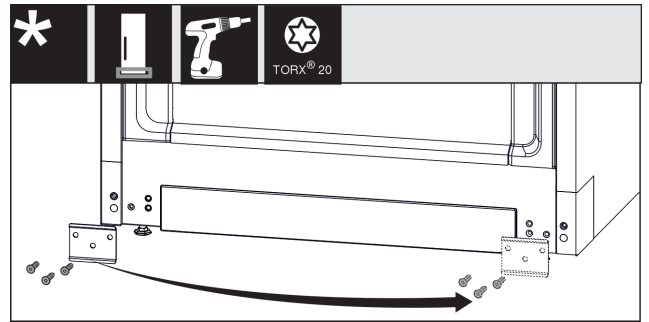


Fig. 13

- ▶ Odvrtite lim, premjestite ga na drugu stranu i ponovno ga pričvrstite. Fig. 13 (1)

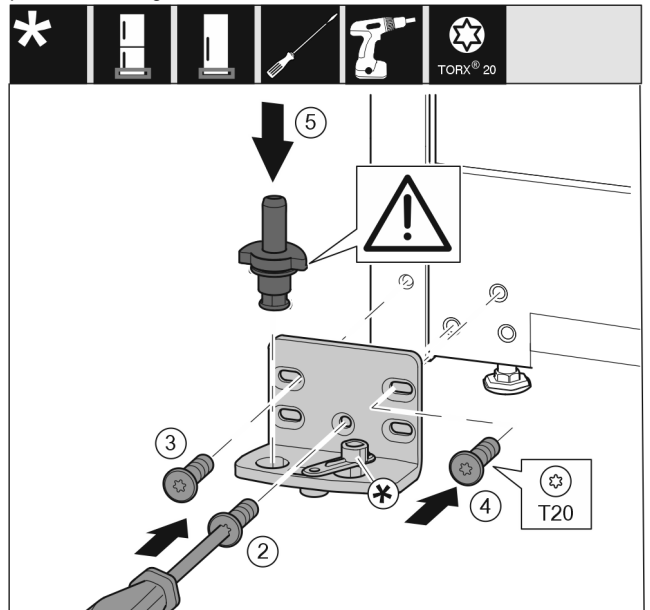


Fig. 14

- ▶ Postavite podložak ležaja na drugoj strani i zavijte pomoću odvijača T20. Započnite s vijkom 2 dolje u sredini. Fig. 14 (2)
- ▶ Pritegnite vijak 3 i 4. Fig. 14 (3,4)
- ▶ Kompletno umetnite podložak ležaja. Pri tome pazite da je ispušćenje za blokiranje okrenuto prema otraga. Fig. 14 (5)

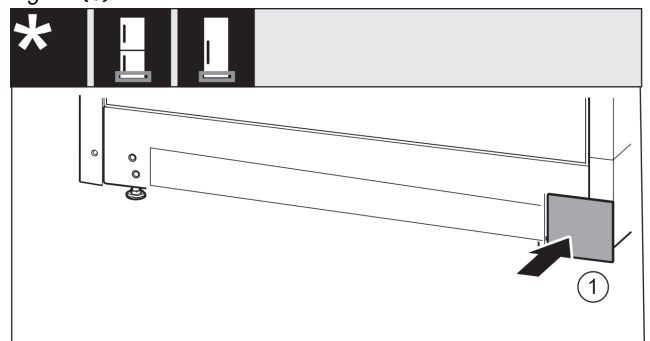


Fig. 15

- ▶ Ponovno natakните pokrov na drugu stranu. Fig. 15 (1)

13.4 Premještanje dijelova ležaja vrata

Za uređaje bez prigušivača zatvaranja:

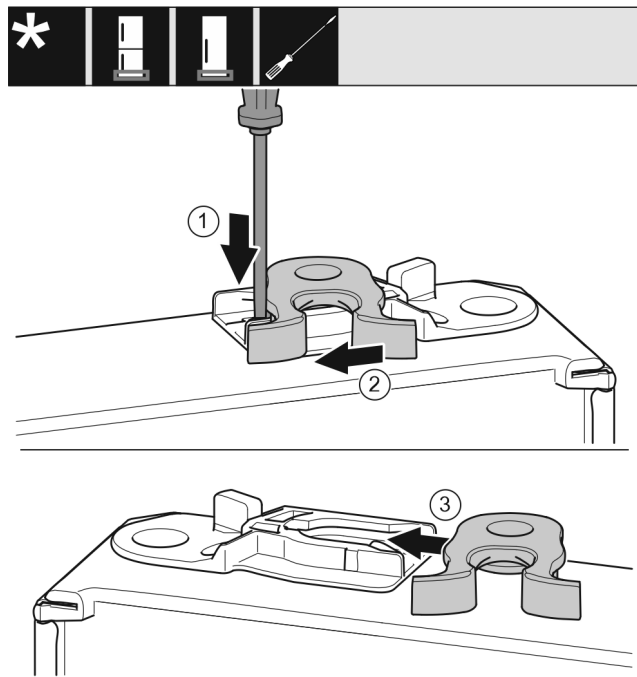


Fig. 16

- ▶ Donji dio vrata okrenut je prema gore: Okrenite vrata.
- ▶ Ravnim odvijačem pritisnite jezičac prema dolje. Fig. 16 (1)
- ▶ Izvucite kuku za zatvaranje iz vodilice. Fig. 16 (2)
- ▶ Gurnite kuku za zatvaranje na drugoj strani u vodilicu. Fig. 16 (3)
- ▶ Gornji dio vrata okrenut je prema gore: Okrenite vrata.

13.5 Premještanje ručica*

Za sve uređaje:

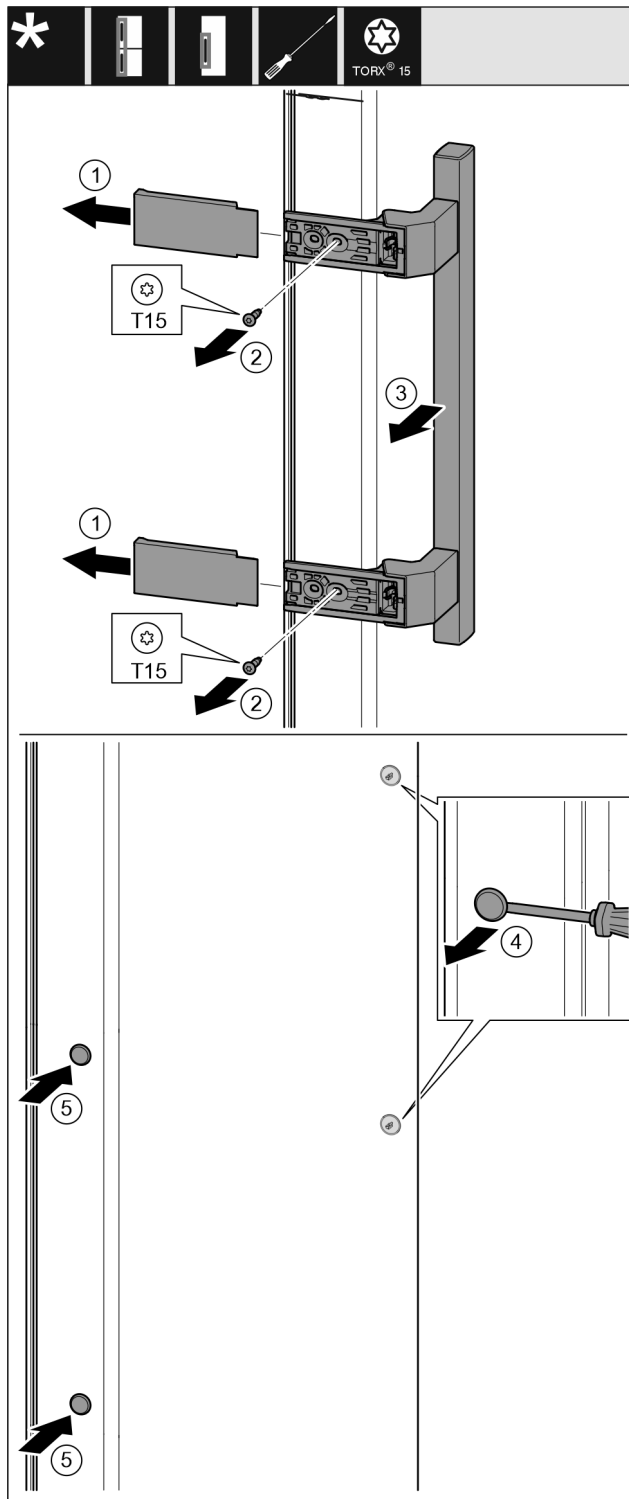


Fig. 17

- ▶ Skinite pokrov. Fig. 17 (1)
- ▶ Odvijačem T15 odvijte vijke. Fig. 17 (2)
- ▶ Skinite ručicu. Fig. 17 (3)
- ▶ Ravnim odvijačem oprezno podignite bočni čep i izvucite ga. Fig. 17 (4)
- ▶ Ponovo umetnite čep na drugoj strani. Fig. 17 (5)

Promjena smjera okretanja vrata

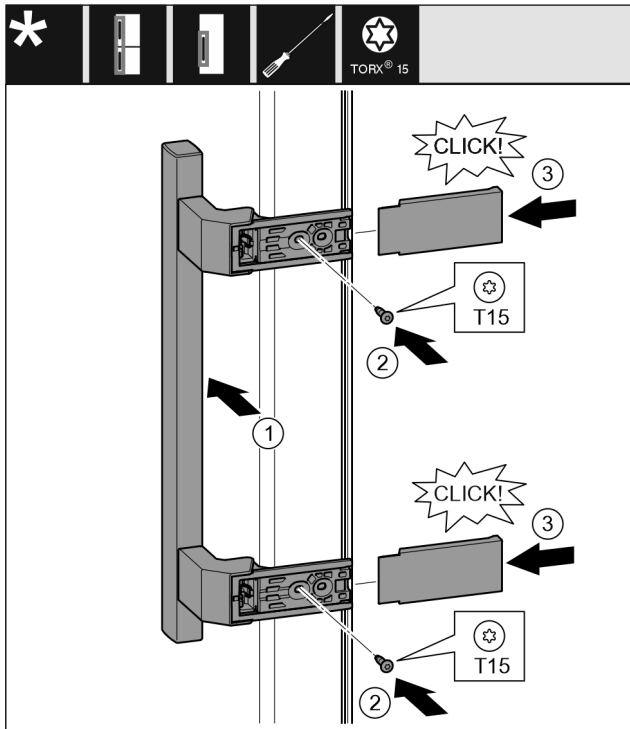


Fig. 18

- ▶ Postavite ručicu na suprotnoj strani. Fig. 18 (1)
- ▷ Rupe za vijke trebaju biti jedna nad drugom.
- ▶ Odvijačem T15 čvrsto pritegnite vijke. Fig. 18 (2)
- ▶ Postavite pokrove bočno i natakните ih. Fig. 18 (3)
- ▷ Pripazite da ispravno uskoči.

13.6 Montaža vrata

Za sve uređaje:

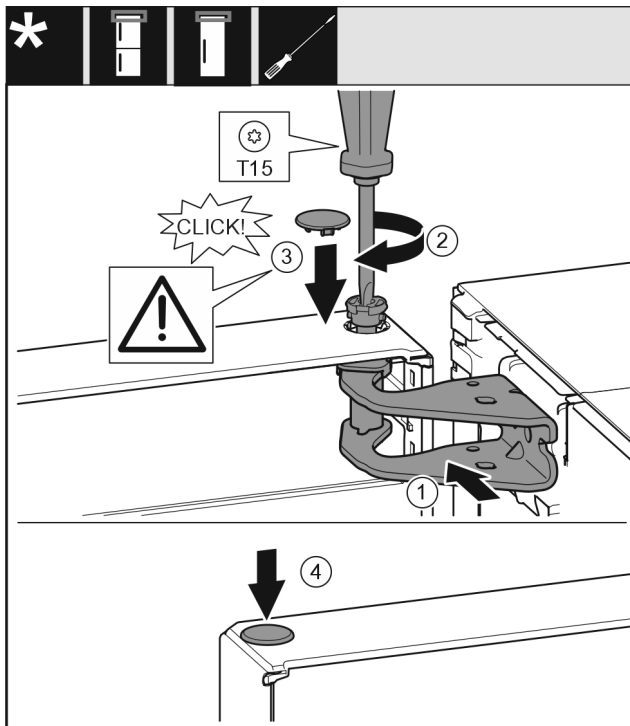


Fig. 19

- ▶ Stavite vrata na donji podložak ležaja.
- ▶ Poravnajte gornja vrata prema otvoru u podložku ležaja. Fig. 19 (1)
- ▶ Umetnite svornjak i zavijte odvijačem T15. Fig. 19 (2)

- ▶ Montirajte sigurnosni pokrov radi osiguranja vrata: Umetnite sigurnosni pokrov i provjerite naliježe li na vrata. U protivnom u potpunosti umetnite svornjake. Fig. 19 (3)
- ▶ Umetnite čep. Fig. 19 (4)

13.7 Poravnanje vrata

Za sve uređaje:



UPOZORENJE

Opasnost od ozljeda zbog ispadanja vrata!

Ako dijelovi ležaja nisu dovoljno čvrsto pritegnuti, vrata mogu ispasti. To može uzrokovati teške ozljede. Vrata se usto možda neće zatvoriti, stoga uređaj neće ispravno hladiti.

- ▶ Podloške ležaja pritegnite čvrsto silom od 4 Nm.
- ▶ Provjerite sve vijke i po potrebi ih dodatno pritegnite.
- ▶ Poravnajte vrata eventualno preko obje uzdužne rupe u donjem podložku ležaja u liniji s kućištem uređaja. U tu svrhu priloženim alatom T20 odvijte srednji vijak u podložku ležaja. Preostale vijke malo otpustite alatom T20 ili odvijačem T20 i poravnajte preko uzdužnih rupa.
- ▶ Poduprite vrata: Viličastim ključem veličine 10 odvijajte nogu za podešavanje na podložku ležaja dolje sve dok ne nalegne na pod, zatim je okrenite još za 90°.

13.8 Postavljanje pokrova

Za uređaje bez prigušivača zatvaranja:

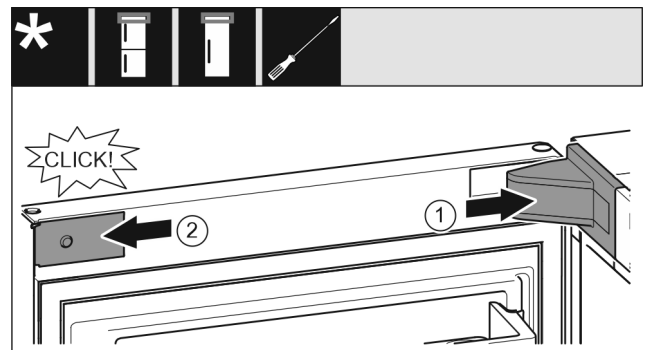


Fig. 20

Vrata su otvorena za 90°.

- ▶ Stavite pokrov podložka ležaja i pustite ga da uskoči, po potrebi ga oprezno razdvojite. Fig. 20 (1)
- ▶ Postavite masku bočno i pustite da uskoči. Fig. 20 (2)

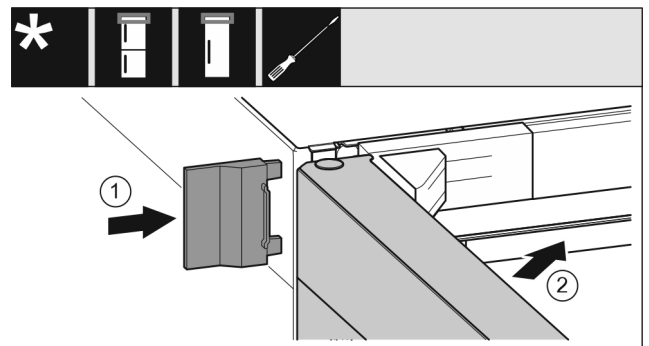


Fig. 21

- ▶ Natakните vanjski pokrov. Fig. 21 (1)
- ▶ Zatvorite gornja vrata. Fig. 21 (2)

14 Priključivanje uređaja



UPOZORENJE

Opasnost od požara zbog nestručnog spajanja!

Opekline.

Oštećenja uređaja.

- ▶ Nemojte koristiti produžne kabele.
- ▶ Nemojte koristiti razvodne utičnice.

POZOR

Opasnost od oštećenja zbog nestručnog spajanja!

Oštećenja uređaja.

- ▶ Uređaj nemojte priključivati na otočne invertore kao što su npr. solarni energetske sustavi i benzinski generatori.

Uputa

Upotrijebite isključivo isporučeni mrežni priključni vod.

- ▶ Duži mrežni priključni vod može se naručiti od servisne službe.

Osigurajte da su ispunjeni sljedeći uvjeti:

- Vrsta struje i napon na mjestu postavljanja odgovaraju podacima na označnoj pločici .
- Utičnica je propisno uzemljena i ima električnu zaštitu.
- Struja okidanja osigurača iznosi između 10 i 16 A.
- Utičnica je lako dostupna.
- Utičnica se ne nalazi iza uređaja, nego u područjima a ili b (*a, b, c*).
- ▶ Provjerite električni priključak.
- ▶ Utikač uređaja (*G*) utaknite na stražnju stranu uređaja. Pripazite da ispravno uskoči.
- ▶ Priključite mrežni utikač na opskrbu naponom.
- ▷ Na zaslonu se pojavljuje logotip tvrtke Liebherr.
- ▷ Prikaz se prebacuje na simbol Standby.



home.liebherr.com/fridge-manuals

HR zamrzivač

Datum izdanja: 20240710

Indeks br. artikla: 7088530-00

Liebherr-Hausgeräte Ochsenhausen GmbH
Memminger Straße 77-79
88416 Ochsenhausen
Deutschland