



Instruktionet e
përdorimit
















Quality, Design and Innovation



home.liebherr.com/fridge-manuals

LIEBHERR


Përmbajtja


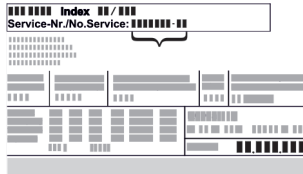




1	Pajisja në një vështrim të shpejtë.....	3
1.1	Përmbajtja e dërgesës.....	3
1.2	Pasqyra e pajisjes dhe pjesëve.....	3
1.3	SmartDevice.....	3
1.4	Fusha e përdorimit e pajisjes.....	4
1.5	Konformiteti.....	4
1.6	Substancat me rrezikshmëri shumë të lartë (SVHC) sipas rregullores REACH.....	4
1.7	Baza e të dhënave EPREL.....	4
2	Udhëzimet e përgjithshme të sigurisë.....	5
3	Mënyra e funksionimit të ekranit Touch.....	6
3.1	Navigimi dhe shpjegimi i simboleve.....	6
3.2	Menytë.....	7
3.3	Modaliteti i qetësisë.....	7
4	Vënia në punë.....	7
4.1	Ndezja e pajisjes (Vënia në punë herën e parë).....	7
5	Ruajtja.....	8
5.1	Udhëzime për ruajtjen.....	8
5.2	Pjesa e ftohjes.....	8
5.3	BioFresh.....	8
5.4	Ndarja e ngrirjes me katër yje*****.....	8
5.5	Kohët e ruajtjes.....	9
6	Kursimi i energjisë.....	10
7	Përdorimi.....	10
7.1	Elementët e komandimit dhe tregues.....	10
7.1.1	Treguesi Status.....	10
7.1.2	Simbolet treguese.....	10
7.2	Funksionet e pajisjes.....	10
7.2.1	Udhëzime për funksionet e pajisjes.....	10
	Fikja dhe ndezja e pajisjes.....	10
	WLAN.....	11
	Temperatura.....	12
	Njësia e temperaturës.....	12
	BioFresh B-Value	12
	C-Value*.....	13
	D-Value.....	13
	SuperCool.....	13
	HolidayMode.....	13
	SabbathMode.....	14
	E-Saver	14
	CleaningMode.....	15
	Niveli i dritës së ekranit.....	15
	Alarmi i derës.....	15
	Blokim i panelit.....	16



Informacioni i pajisjes.....	16
Software.....	16
Kujtesa.....	16
Modaliteti i demonstrimit.....	17
Rikthimi në cilësimet nga fabrika.....	17
7.3 Mesazhet e gabimeve.....	17
7.3.1 Paralajmërimet.....	18
8 Pajisjet.....	18
8.1 Ndarja e ngrirjes me 4 yje*.....	18
8.2 Raftet e derës.....	18
8.3 Raftet mbajtës.....	19
8.4 Rafti mbajtës me ndarje.....	19
8.5 VarioSafe *.....	19
8.6 Rafti mbajtës praktik i shisheve.....	22
8.7 Sirtarët.....	22
8.8 Kapaku i Fruit & Vegetable-Safe.....	23
8.9 Rregullimi i lagështisë.....	23
8.10 Mbajtësja e shisheve.....	24
9 Mirëmbajtja.....	24
9.1 Filtri me karbon aktiv i FreshAir.....	24
9.2 Çmontimi / montimi i sistemit me tërheqje.....	24
9.3 Shkrirja e pajisjes.....	24
9.4 Shkrirja manuale e ndarjes së ngrirjes*.....	24
9.5 Pastrimi i pajisjes.....	25
10 Ndihma për klientin.....	25
10.1 Të dhënat teknike.....	25
10.2 Zhurmat gjatë punës.....	26
10.3 Defektet teknike.....	26
10.4 Shërbimi për klientin.....	27
10.5 Etiketa e parametrave.....	28
11 Nxjerrja jashtë pune.....	28
12 Hedhja/asgjësimi.....	28
12.1 Përgatitja e pajisjes për asgjësimin.....	28
12.2 Hedhja e pajisjes në mënyrë ekologjike.....	28

Prodhuesi punon në vazhdimësi për zhvillimin e mëtejshëm të të gjitha llojeve dhe modeleve. Për këtë arsye, lutemi në mirëkuptimin tuaj që ne duhet të rezervojmë të drejtën e ndryshimeve në formë, pajisje dhe teknologji.

Simboli	Shpjegimi
	Lexoni manualin e instruksioneve Për t'u njohur me të gjitha avantazhet e pajisjes suaj të re, ku lutemi të lexoni me kujdes udhëzimet në këtë manual instruksionesh.

Simboli	Shpjegimi
	<p>Informacionet plotësuese në internet</p> <p>Manualin dixhital me informacionet plotësuese dhe në gjuhë të tjera e gjeni në internet nëpërmjet kodit QR në kopertinën e këtij manuali ose duke futur numrin e servisit në adresën home.liebherr.com/fridge-manuals. Numrin e servisit e gjeni në etiketën e parametrave:</p>  <p style="text-align: right;"><i>Fig. Shembull ilustrues</i></p>
	<p>Kontrolli i pajisjes</p> <p>Kontrolloni të gjitha pjesët për dëmtime nga transporti. Në rast ankesash drejtohuni te shitësi ose te kujdesi për klientin.</p>
	<p>Ndryshimet</p> <p>Manuali është i vlefshëm për disa modele, kështu që mund të ketë ndryshime. Seksionet që kanë të bëjnë vetëm me pajisje të caktuara janë të shënuara me një yll (*).</p>
	<p>Udhëzimet e veprimeve dhe rezultatet e veprimeve</p> <p>Udhëzimet e veprimeve janë të shënuara me një ▶. Rezultatet e veprimeve janë të shënuara me një ▷.</p>
	<p>Videot</p> <p>Videot për pajisjet ofrohen në kanalën në YouTube të kompanisë Liebherr-Hausgeräte.</p>

Këto instruksione përdorimi vlejnjë për:

RB.. / SRB..	5220 / 5221
KB	52Vc20

1 Pajisja në një vështrim të shpejtë

1.1 Përmbajtja e dërgesës

Kontrolloni të gjitha pjesët për dëmtime nga transporti. Në rast ankesash drejtohuni te shitësi ose te shërbimi për klientin. (shihni 10.4 Shërbimi për klientin)

Dërgesa përbëhet nga pjesët e mëposhtme:

- Pajisje me qëndrim të pavarur
- Pajisjet (në varësi nga modeli)
- Materiali i montimit (në varësi nga modeli)
- „Quick Start Guide“
- „Installation Guide“
- Broshura e shërbimit

1.2 Pasqyra e pajisjes dhe pjesëve

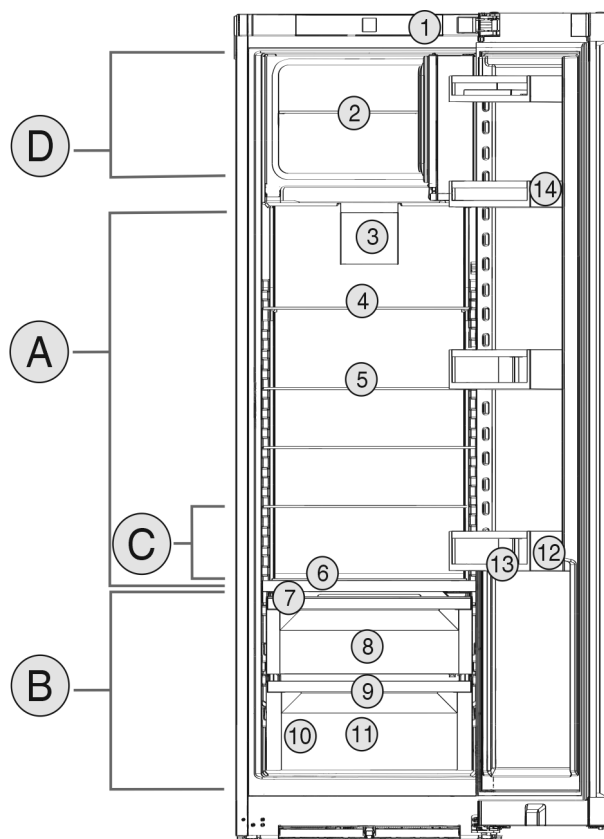


Fig. 1 Shembull ilustrues

Diapazoni i temperaturave

- (A) Ndarja e ftohjes (B) BioFresh
(C) Zona më e ftohtë (D) Ndarja e ngrirjes me 4 yje*

Pajisjet

- (1) Elementët e komandimit (8) Fruit & Vegetable-Safe
(2) Pllaka prej xhami e ndarjes së ngrirjes me 4 yje* (9) Vrime e shkarkimit
(3) Ventilatori me filtrin me karbon aktiv të FreshAir (10) Etiketa e parametrave
(4) Rafti mbajtës me ndarje (11) Meat & Dairy-Safe
(5) Rafti mbajtës (12) Rafti i shisheve
(6) Rafti i shisheve i integruar (13) Mbajtësja e shisheve
(7) Kapaku i Fruit & Vegetable-Safe (14) Rafti për konserva

Shënim

- ▶ Në gjendjen e dërgimit, raftet, sirtarët ose koshat janë të vendosur për efikasitet energjie optimale. Ndryshimet e sistemit brenda mundësive të treguara të vendosjes, p.sh. të rafteve në ndarjen e ftohjes, nuk kanë gjithsesi asnjë ndikim në konsumin e energjisë.

1.3 SmartDevice

SmartDevice është zgjidhja e lidhjes në rrjet për frigoriferin tuaj ftohës.

Nëse pajisja juaj mbështet SmartDevice ose është përgatitur për të, ju mund ta lidhni pajisjen shpejt dhe thjeshtë në rrjetin tuaj WLAN. Me aplikacionin SmartDevice mund ta komandoni pajisjen tuaj nga një pajisje fundore

Pajisja në një vështrim të shpejtë

celulare. Në aplikacionin SmartDevice keni në dispozicion funksione shtesë dhe mundësi rregullimi.

Pajisja e Pajisja juaj është parapërgatitur për parapërgatitur për përdorim me SmartDeviceBox. Si fillim SmartDevice: duhet të blini dhe të instaloni modulën SmartDeviceBox. Për ta lidhur pajisjen tuaj me rrjetin WLAN, duhet që të shkarkoni aplikacionin SmartDevice.



Informacione të tjera për SmartDevice: të smartdevice.liebherr.com

Blini SmartDeviceBox në dyqanin Liebherr-Hausgeräte në home.liebherr.com/shop/de/deu/smartdevicebox.html

Shkarkoni aplikacionin SmartDevice:



Pas instalimit dhe konfigurimit të aplikacionit SmartDevice mund ta lidhni pajisjen tuaj me ndihmën e aplikacionit SmartDevice dhe të funksionit të pajisjes WLAN (shihni WLAN) në rrjetin tuaj WLAN.

Shënim

Funksioni SmartDevice nuk ofrohet në shtetet e mëposhtme: Rusi, Bjellorusi, Kazakistan.

Ju nuk mund ta përdorni SmartDeviceBox.

1.4 Fusha e përdorimit e pajisjes

Përdorimi i parashikuar

Pajisja është e përshtatshme në veçanti për ftohjen e ushqimeve në sferën familjare ose të ngjashme me sferën familjare. Këtu përfshihet, për shembull, përdorimi

- në kuzhinat e personelit, në mensat e mëngjesit,
- nga vizitorët në bujtina, hotele, motele dhe ambiente të tjera akomodimi,
- në shërbimin catering dhe shërbime të ngjashme në tregtinë me shumicë.

Pajisja nuk është e përshtatshme për ngrirjen e ushqimeve.*

Pajisja nuk është parashikuar për përdorim si pajisje inkaso.

Të gjitha llojet e tjera të përdorimit konsiderohen të palejuara.

Përdorimi i gabuar i parashikueshëm

Përdorimet e mëposhtme janë shprehimisht të ndaluara:

- Ruajtja dhe ftohja e medikamenteve, plazmës së gjakut, preparateve laboratorike ose substancave dhe produkteve të ngjashme në bazë të Direktivës 2007/47/KE për pajisjet mjekësore
- Përdorimi në ambiente potencialisht shpërthyes

Përdorimi i gabuar i pajisjes mund të çojë në dëmtime të artikujve të vendosur në ruajtje ose mund të çojë në prishjen e tyre.

Klasat e klimës

Pajisja është projektuar sipas klasave të klimës për përdorimin në temperatura mjedisi të kufizuara. Klasa përkatëse e klimës për pajisjen tuaj është e stampuar në etiketën e parametrave.

Shënim

- Për të garantuar një përdorim pa probleme të pajisjes, respektoni temperaturat e dhëna të ambientit.

Klasa e klimës	për temperaturat e ambientit nga
SN (Subnormale)	10 °C deri në 32 °C
N (Normale)	16 °C deri në 32 °C
ST (Subtropikale)	16 °C deri në 38 °C
T (Tropikale)	16 °C deri në 43 °C
SN-ST	10 °C deri në 38 °C
SN-T	10 °C deri në 43 °C

1.5 Konformiteti

Qarku i gazit ftohës është testuar për rrjedhje. Pajisja është në përputhje me dispozitat përkatëse të sigurisë dhe me rregulloret përkatëse.

Teksti i plotë i deklaratës EU të konformitetit disponohet në adresën e mëposhtme të internetit: www.liebherr.com

Ndarja "BioFresh" plotëson kërkesat e ndarjes së mbajtjes ftohtë sipas standardit DIN EN 62552:2020.

1.6 Substancat me rrezikshmëri shumë të lartë (SVHC) sipas rregullores REACH

Në lidhjen në vijim mund të kontrolloni nëse pajisja juaj përmban substanca SVHC, në kuptim të rregullores REACH: <https://eprel.ec.europa.eu/shkoni-te-baza-e-te-dhënave-erleben/nachhaltigkeit/umwelt/scip/scip.html>

1.7 Baza e të dhënave EPREL

Nga data 1 mars 2021, informacionet për etiketimin e konsumit të energjisë dhe për kërkesat e dizajnit ekologjik do të disponohen në bazën evropiane të të dhënave të produkteve (EPREL). Në lidhjen e mëposhtme <https://eprel.ec.europa.eu/shkoni-te-baza-e-te-dhënave-erleben/nachhaltigkeit/umwelt/scip/scip.html> të produkteve. Këtu kërkohet që ju të futni emërtimin e modelit. Emërtimin e modelit e gjeni në etiketën e parametrave të produktit.

2 Udhëzimet e përgjithshme të sigurisë

Ruani me kujdes këto instruksione përdorimi dhe dorëzojani ato, sipas rastit, edhe pronarit pasardhës.

Nëse do t'i jepni këtë pajisje dikujt tjetër, atëherë dorëzojani instruksionet e përdorimit edhe pronarit pasardhës.

Për ta përdorur pajisjen në mënyrë të rregullt dhe të sigurt, lexoni me kujdes këto instruksione përdorimi përpara përdorimit të pajisjes. Ndiqni gjithmonë instruksionet që ato përmbajnë, udhëzimet e sigurisë dhe udhëzimet paralajmëruese. Ato janë të rëndësishme, në mënyrë që ta instaloni dhe ta përdorni pajisjen në mënyrë të sigurt dhe të saktë.

Rreziqet për përdoruesin:

- Kjo pajisje mund të përdoret nga fëmijët dhe personat me aftësi të kufizuara fizike, ndijuese ose mendore apo me mungesë përvojë dhe njohurish, kur ata mbikëqyren ose udhëzohen për përdorimin e sigurt të pajisjes dhe ata i kuptojnë rreziqet që rezultojnë prej tyre. Nuk lejohet që fëmijët të luajnë me pajisjen. Pastrimi dhe mirëmbajtja nga përdoruesi nuk duhen kryer nga fëmijët pa mbikëqyrje. Fëmijët e moshës 3-8 vjeç lejohen të mbushin dhe të zbrazin pajisjen. Mbani larg pajisjes fëmijët e moshës nën 3 vjeç, nëse ata nuk mbikëqyren në mënyrë të përhershme.
- Priza elektrike duhet të jetë lehtësisht e arritshme, në mënyrë që pajisja të shkëputet shpejt nga energjia elektrike në rast emergjence. Ajo duhet të ndodhet jashtë zonës së pjesës së pasme të pajisjes.
- Kur pajisja shkëputet nga rrjeti elektrik, kapeni gjithmonë nga spina. Mos e tërhiqni nga kabloja.
- Në rast defekti hiqni spinën elektrike nga priza ose fikni siguresën.
- Mos dëmtoni kordonin e lidhjes elektrike. Mos e vini në punë pajisjen me kordon elektrik të dëmtuar.
- Riparimet dhe ndërhyrjet në pajisje lejohen të kryhet vetëm nga kujdesi për klientin ose nga staf tjetër teknik i trajnuar për këtë qëllim.
- Montoni, lidhni dhe hidhni pajisjen vetëm sipas specifikimeve në manualin e instruksioneve.

Rrezik zjarri:

- Gazi ftohës i pajisjes (specifikimet në etiketën e parametrave) është miqësor ndaj mjedisit, por i ndezshëm. Gazi ftohës që rrjedh mund të marrë flakë.
- Mos dëmtoni tubacionet e qarkut të ftohjes.
- Mos përdorni burime ndezjeje në brendësi të pajisjes.
- Mos përdorni asnjë pajisje elektrike në brendësi të pajisjes (p.sh. pajisje pastruese me avull, pajisje ngrohëse, makineri akulloreje etj.).
- Nëse ka rrjedhje të gazit ftohës: Mënjaroni flakën e zbuluar ose burimet e ndezjes në afërsi të vendit të rrjedhjes. Ajrosni mirë dhomën. Njoftoni kujdesin për klientin.
- Mos vendosni në ruajtje brenda në pajisje lëndë eksplozive ose kanaçe spërkatëse me lëndë shtytëse të ndezshme, si p.sh. butan, propan, pentan etj. Kanaçet spërkatëse përkatëse identifikohen tek të dhënat e printuara të përmbajtjes ose nga një simbol flake. Gazet që mund të kenë rrjedhur mund të ndizen nga pjesët elektrike.
- Mbani larg nga pajisja qirinjtë e ndezur, llambat ose objektet e tjera me flakë të zbuluar, në mënyrë që këto të mos i vënë flakën pajisjes.
- Pijet alkoolike ose paketimet e tjera që përmbajnë alkool vendosini në ruajtje të mbyllura në mënyrë hermetike. Alkooli që mund të kenë rrjedhur mund të ndizet nga pjesët elektrike.

Rreziku i pengimit dhe përmbysjes:

- Mos i përdorni bazamentin, sirtarët, dyert etj. si shkallë ose si vend për t'u mbështetur. Kjo vlen në mënyrë të veçantë për fëmijët.

Rreziku i helmimit nga ushqimi:

- Mos konsumoni ushqime të ruajtura për kohë shumë të gjatë.

Rreziku i morthit, i ndjesisë së ngrirjes dhe dhimbjeve:

- Shmangni kontaktin e zgjatur të lëkurës me sipërfaqet e ftohta ose artikujt e ftohtë/të ngrirë ose merrni masa mbrojtëse, si p.sh. përdorimi i dorezave.

Rreziku i lëndimit dhe dëmtimit:

- Avulli i nxehtë mund të shkaktojë lëndime. Për shkrirjen mos përdorni asnjë pajisje ngrohëse elektrike ose pajisje pastrimi me

Mënyra e funksionimit të ekranit Touch

avull, flakë të zbuluara ose spërkatës për shkrirje.

- Mos e hiqni akullin me objekte të mprehta.

Rreziku i shtypjes:

- Mos i futni duart te mentesha gjatë hapjes dhe mbylljes së derës. Gishtat mund të kapen aty.

Simbolet në pajisje:



Simboli mund të gjendet mbi kompresor. Ai ka të bëjë me vajin në kompresor dhe jep udhëzim për rrezikun e mëposhtëm: Mund të jetë fatal në rast gëlltitjeje ose futjeje në rrugët e frymëmarrjes. Ky udhëzim është i rëndësishëm vetëm për riciklimin. Në gjendje pune normale nuk ekziston asnjë rrezik.



Simboli ndodhet në kompresor dhe identifikon rrezikun nga lëndët me rrezik ndezjeje. Mos e hiqni etiketën ngjitëse.



Kjo etiketë ngjitëse ose një etiketë e ngjashme mund të ndodhet në pjesën e pasme të pajisjes. Ajo tregon se te dera dhe/ose tek trupi ka panele izoluese me vakuum (VIP) ose panele me perlit. Ky udhëzim është i rëndësishëm vetëm për riciklimin. Mos e hiqni etiketën ngjitëse.

Ndiqui udhëzimet paralajmëruese dhe udhëzimet e tjera specifike në kapitujt e tjerë:

	RREZIK	Identifikon një situatë të rrezikshme të drejtpërdrejtë, e cila ka si pasojë vdekjen ose lëndime të rënda fizike, nëse nuk mënjanohet.
	PARALAJMË RIM	Identifikon një situatë të rrezikshme, e cila mund të ketë si pasojë vdekjen ose lëndimin e rëndë fizik, nëse nuk mënjanohet.
	VINI RE	Identifikon një situatë të rrezikshme, e cila mund të ketë si pasojë lëndime fizike të lehta ose mesatare, nëse nuk mënjanohet.
	KUJDES	Identifikon një situatë të rrezikshme, e cila mund të ketë si pasojë dëme materiale, nëse nuk mënjanohet.
	Shënim	Identifikon udhëzimet dhe këshillat e dobishme.

3 Mënyra e funksionimit të ekranit Touch

Ju e përdorni pajisjen me anë të ekranit Touch. Me ekranin Touch (në vijim referuar si ekran) ju zgjidhni funksionet e pajisjes duke prekur mbi ekran. Nëse për 10 sekonda nuk kryeni asnjë veprim në ekran, treguesi i ekranit kthehet ose te menyja e një niveli më lart, ose kthehet direkt tek treguesi i statusit.

3.1 Navigimi dhe shpjegimi i simboleve

Në figura përdoren simbole të ndryshme për navigimin në ekran. Këto simbole përshkruhen në tabelën në vijim.


Simboli	Përshkrimi
	Shtypja e shigjetës së navigimit përpara: navigoni në meny një nivel më përpara.
	Shtypja e shigjetës së navigimit prapa: ktheheni prapa në një nivel të menysë.
	Shtypja e shigjetës së navigimit disa herë njëra pas tjetrës: navigoni në meny deri në funksionin që dëshironi.
	Shtypja e simbolit të konfirmimit: Aktivizoni/çaktivizoni funksionin. Hapni nënmenynë.
	Shtypja e simbolit të konfirmimit në kombinim me simbolin e kthimit prapa: Ktheheni pas me një nivel të menysë.
	Shigjeta me orën: Nevojiten më shumë se 10 sekonda derisa në ekran të shfaqet treguesi pasardhës.
	Shigjeta me specifikimin e kohës: Do të kalojë koha e treguar derisa në ekran të shfaqet treguesi pasardhës.
	Hapja e simbolit "Menyja Cilësimet": Navigoni për në menyne e cilësimeve dhe hapni menyne e cilësimeve. Nëse nevojitet: Në menyne e cilësimeve navigoni për në funksionin që dëshironi. (shihni 3.2.1 Hapja e menysë Cilësimet)
	Hapja e simbolit "Menyja e zgjeruar": Navigoni për në menyne e zgjeruar dhe hapni menyne e zgjeruar. Nëse nevojitet: Në menyne e zgjeruar navigoni për në funksionin që dëshironi. (shihni 3.2.2 Hapja e menysë së zgjeruar)

Simboli	Përshkrimi
Asnjë veprim brenda 10 sekondave	Nëse për 10 sekonda nuk kryeni asnjë veprim në ekran, treguesi i ekranit kthehet ose te menyja e një niveli më lart, ose kthehet direkt tek treguesi i statusit.
Hapja dhe mbyllja përsëri e derës	Nëse e hapni derën dhe e mbyllni përsëri menjëherë, treguesi kthehet direkt tek treguesi i statusit.

Shënim: Figurat e ekranit paraqiten me termat në gjuhën angleze.

3.2 Meny të

Funksionet e pajisjes janë të ndara në meny të ndryshme.

Menyja	Përshkrimi
Menyja kryesore	Kur ndizni pajisjen, atëherë ndodheni automatikisht në menyën kryesore. Nga këtu, ju navigoni për në funksionet më të rëndësishme të pajisjes, në menyën e cilësimeve dhe në menyën e zgjeruar.
 Menyja Cilësime	Menyja Cilësime përmban funksione të tjera të pajisjes, për rregullimin e pajisjes suaj. (shihni 3.2.1 Hapja e menysë Cilësime)
Menyja e zgjeruar	Menyja e zgjeruar përmban funksionet e veçanta të pajisjes, për rregullimin e pajisjes suaj. Hyrja në menyën e zgjeruar është e mbrojtur përmes kodit me numra 151 . (shihni 3.2.2 Hapja e menysë së zgjeruar)

3.2.1 Hapja e menysë Cilësime

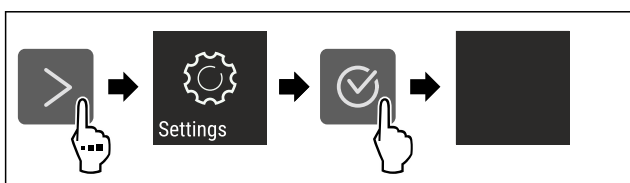


Fig. 2 Shembull ilustrues

- ▶ Kryeni hapat e veprimeve siç tregohet në figurë.
- ▷ Hapet menyja Cilësime.
- ▶ Nëse nevojitet: Navigoni për në funksionin që dëshironi.

3.2.2 Hapja e menysë së zgjeruar

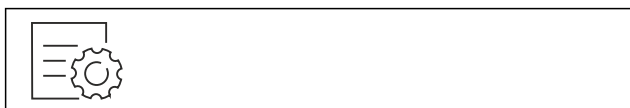


Fig. 3

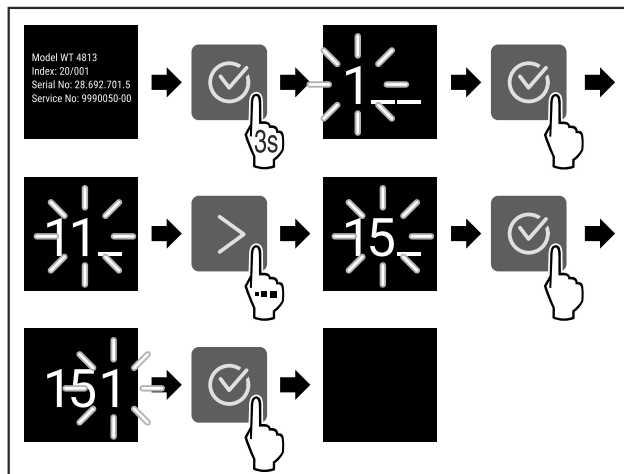


Fig. 4 Shembull ilustrues, hyrja me kodin me numra **151**

- ▶ Kryeni hapat e veprimeve siç tregohet në figurë.
- ▷ Hapet menyja e zgjeruar.
- ▶ Nëse nevojitet: Navigoni për në funksionin që dëshironi.

3.3 Modaliteti i qetësisë

Nëse nuk e prekni ekranin për 1 minutë, atëherë ekrani kalon në modalitetin e qetësisë. Në modalitetin e qetësisë, niveli i dritës së treguesit është i errësuar.

3.3.1 Përfundimi i modalitetit të qetësisë

- ▶ Shtypni një buton navigimi çfarëdo.
- ▷ Modaliteti i qetësisë përfundon.

4 Vënia në punë

4.1 Ndezja e pajisjes (Vënia në punë herën e parë)

Sigurohuni që janë përmbushur kushtet e mëposhtme:

- Pajisja është instaluar dhe lidhur në përputhje me instruksionet e montimit.
- Të gjithë shiritat ngjitës, fletët ngjitëse dhe mbrojtëse, si dhe sigureset e transportit brenda dhe jashtë pajisjes janë hequr.
- Të gjitha fletëpalosjet e reklamave janë hequr nga sirtarët.
- Mënyra e funksionimit të ekranit Touch është e njohur. (shihni 3 Mënyra e funksionimit të ekranit Touch)

Ndezja e pajisjes përmes ekranit Touch:

- ▶ Kur ekrani është në modalitetin e qetësisë: Prekni shkurt ekranin.
- ▶ Kryeni hapat e veprimeve siç tregohet në figurë.

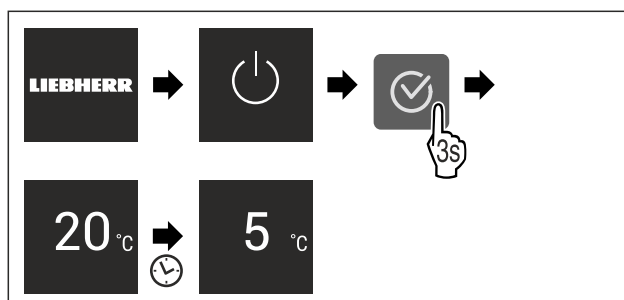


Fig. 5 Shembull ilustrues

- ▷ Shfaqet treguesi i statusit.
- ▷ Pajisja ftohet në temperaturën e synuar të vendosur nga fabrika.

Ruajtja

- ▷ Pajisja ndizet në modalitetin demonstrativ (treguesi i statusit shfaqet me DEMO): Nëse pajisja ndizet në modalitetin demonstrativ, atëherë ju mund ta çaktivizoni modalitetin demonstrativ brenda 5 minutave. (shihni Modaliteti i demonstrimit)

Informacione të tjera:

- Vini në funksionim SmartDevice. (shihni 1.3 SmartDevice) dhe (shihni WLAN)

Shënim

Prodhuesi këshillon:

- ▶ Futja e ushqimeve: pritni rreth 6 orë derisa të arrihet temperatura e vendosur.
- ▶ Futni **ushqimet për ngrirje** në -18 °C ose më shumë.*
- ▶ Ndiqni udhëzimet për ruajtjen. (shihni 5.1 Udhëzime për ruajtjen)

Shënim

Aksesorët mund t'i blini në dyqanin Liebherr-Hausgeräte në adresën e internetit home.liebherr.com/shop/de/deu/zubehor.html.

5 Ruajtja

5.1 Udhëzime për ruajtjen



PARALAJMËRIM

Rrezik zjarri

- ▶ Mos përdorni asnjë pajisje elektrike në hapësirën e pajisjes për ushqimet, nëse kjo nuk rekomandohet nga prodhuesi.

Shënim

Konsumi i energjisë rritet dhe performanca e ftohjes zvogëlohet kur qarkullimi i ajrit nuk mjafton.

- ▶ Mbani gjithmonë të lira kanalet e ajrit.

Ndiqni specifikimet e mëposhtme për ruajtjen:

- Mbani të lira kanalet e ajrit brenda në faqen e pasme.
- Mbani të lira kanalet e ajrit në ventilator.
- Në ndarjen e ngrirjes: Paketoni mirë ushqimet.*
- Paketoni në enë/kuti të mbyllura ose mbuloni ushqimet që marrin ose lëshojnë lehtë aromat ose shijet.
- Paketoni në enë/kuti të mbyllur e të pastër mishin ose peshkun e pagatuar. Në këtë mënyrë parandaloni që mishi ose peshku të prekin ushqimet e tjera ose që të pikojnë sipër tyre.
- Ruani lëngjet në enë të mbyllura.
- Vendosni ushqimet me distancë nga njëra-tjetra, me qëllim që ajri të mund të qarkullojë mirë.
- Vendosni ushqimet në ruajtje në përputhje me specifikimet në paketim.
- Mbani gjithmonë parasysh datën e dhënë për afatin e përdorimit, e cila ndodhet në paketim.

Shënim

Mosndjekja e këtyre këshillave mund të rezultojë në prishjen e ushqimeve.

5.2 Pjesa e ftohjes

Nëpërmjet qarkullimit të ajrit në pajisje krijohen zona me temperatura të ndryshme. Zonat me temperatura të ndryshme i shihni te pasqyra e pajisjes dhe pjesëve. (shihni 1.2 Pasqyra e pajisjes dhe pjesëve)

5.2.1 Sistemimi i ushqimeve

- ▶ Pjesa e sipërme dhe te dera: Vendosni në ruajtje gjalpin, djathin, konservat dhe tubetat.
- ▶ Zona me temperaturën më të ftohtë: Vendosni në ruajtje ushqimet që prishen lehtë, si ushqimet e gatshme.

5.3 BioFresh

BioFresh zgjat kohën e ruajtjes për disa ushqime të freskëta, në krahasim me ftohjen e zakonshme.

Shënim

- Nëse temperaturat ulen nën 0 °C, ushqimet mund të ngrirjnë.
- ▶ Perimet e ndjeshme ndaj të ftohtit, si trangujt, patëllxhanët, kunguj dhe frutat tropikale të ndjeshme ndaj të ftohtit vendosini në ruajtje në pjesën e ftohjes.

5.3.1 Fruit & Vegetable-Safe

Këtu krijohet një klimë ruajtjeje afër 0 °C. Kapaku hermetik kujdeset për lagështinë e vazhdueshme të ajrit. Kjo klimë ruajtjeje është e përshtatshme për ruajtjen e ushqimeve jo të paketuara dhe që kanë vetë lagështi të lartë (p.sh. sallatë, perime, fruta).

Lagështia e ajrit në ndarje varet nga përmbajtja e lagështisë së produktit që vendoset në ftohje dhe nga shpeshtësia e hapjes. Ju mund ta rregulloni lagështinë e ajrit. (shihni 8.9 Rregullimi i lagështisë)

Sistemimi i ushqimeve

- ▶ Vendosni në ruajtje frutat dhe perimet jo të paketuara. Nëse lagështia e ajrit është tepër e lartë:
- ▶ Rregulloni lagështinë e ajrit. (shihni 8.9 Rregullimi i lagështisë)

5.3.2 Meat & Dairy-Safe

Këtu krijohet një klimë ruajtjeje afër 0 °C. Kjo klimë ruajtjeje është e përshtatshme për ushqime delikate (p.sh. produkte bulmeti, mish, peshk, sallam).

Sistemimi i ushqimeve

- ▶ Vendosni në ruajtje ushqimet e thata ose të paketuara.

5.4 Ndarja e ngrirjes me katër yje*****

Në -18 °C këtu krijohet një klimë ruajtjeje e akullt e thatë. Klima e akullt e ruajtjes është e përshtatshme për ruajtjen për disa muaj të ushqimeve të ngrira dhe të artikujve në ngrirje, për prodhimin e kubave të akullit ose për ngrirjen e ushqimeve të freskëta.

Temperatura e ajrit në ndarjen e ngrirjes, e matur me termometër ose me aparatura matëse të tjera mund të luhatet. Luhatjet e temperaturës janë më të mëdha kur ndarja e ngrirjes është gjysmë plot ose bosh dhe është e mundur që të arrihen temperatura më të ngrohta se -18 °C.

5.4.1 Ngrirja e ushqimeve

Ju mund të ngrini maksimumi aq ushqime të freskëta brenda 24 orëve sa tregohet në etiketën e parametrave (shihni 10.5 Etiketa e parametrave) në pjesën "Kapaciteti i ngrirjes ... kg/24h".

Me qëllim që ushqimi të ftohet shpejt deri në brendësi, respektoni sasi të mëposhtme për çdo paketim:

- Fruta dhe perime deri në 1 kg
- Mish deri në 2,5 kg

Sistemimi i ushqimeve



VINI RE

Rrezik lëndimi nga thyerja e qelqit! Shishet dhe kanaçet me pije mund të plasën nga ngrirja. Kjo vlen në mënyrë të veçantë për pijet që përmbajnë gaz karbonik.

► Mos i ngrini shishet dhe kanaçet me pije!

► Vendosini ushqimet e paketuara në ndarjen e ngrirjes, në mënyrë që të kenë kontakt me bazamentin ose me faqet anësore.

Shkrirja e ushqimeve



PARALAJMËRIM

Rrezik i helmimit nga ushqimi!

► Mos i ngrini më përsëri ushqimet e shkrira.

► Gatvani ushqimet e shkrira sa më shpejt të jetë e mundur.

Ju mund t'i shkrini ushqimet në mënyra të ndryshme:

- në pjesën e ftohjes
- në mikrovalë
- në furrë/sobë me ajër të nxehtë
- në temperaturë ambiente

► Nxirrni nga frigoriferi vetëm aq ushqim sa ju nevojitet.

5.5 Kohët e ruajtjes

Kohët e treguara të ruajtjes janë vlera orientuese.

Për ushqimet me specifikim të afatit të përdorimit vlen gjithmonë data e përcaktuar në paketim.

5.5.1 Ndarja e ftohjes

Vlen data e dhënë mbi paketim për afatin e përdorimit.

5.5.2 BioFresh

Vlerat orientuese për kohën e ruajtjes te Meat & Dairy-Safe		
Gjalpë	në 1 °C	deri në 90 ditë
Djathë i fortë	në 1 °C	deri në 110 ditë
Qumësht	në 1 °C	deri në 12 ditë
Sallame, të prerë në feta	në 1 °C	deri në 8 ditë
Shpendë	në 1 °C	deri në 6 ditë
Mish derri	në 1 °C	deri në 6 ditë
Mish gjedhi	në 1 °C	deri në 6 ditë
Mish i egër gjahu	në 1 °C	deri në 6 ditë

Shënim

► Mbani parasysh se ushqimet e pasura me proteina prishen më shpejt. D.m.th. që molusqet dhe krustacet prishen më shpejt sesa peshku, dhe peshku prishet më shpejt sesa mishi.

Vlerat orientuese për kohën e ruajtjes te Fruit & Vegetable-Safe		
Perime, sallata		
Karçof	në 1 °C	deri në 14 ditë
Selino	në 1 °C	deri në 28 ditë

Vlerat orientuese për kohën e ruajtjes te Fruit & Vegetable-Safe		
Lulelakër	në 1 °C	deri në 21 ditë
Brokoli	në 1 °C	deri në 13 ditë
Çikore	në 1 °C	deri në 27 ditë
Marule	në 1 °C	deri në 19 ditë
Bizele	në 1 °C	deri në 14 ditë
Kale jeshile	në 1 °C	deri në 14 ditë
Karota	në 1 °C	deri në 80 ditë
Hudhër	në 1 °C	deri në 160 ditë
Lakër rrepë	në 1 °C	deri në 14 ditë
Sallatë e rrumbullt	në 1 °C	deri në 13 ditë
Lakra	në 1 °C	deri në 13 ditë
Presh	në 1 °C	deri në 29 ditë
Kërpudha	në 1 °C	deri në 7 ditë
Rrepa	në 1 °C	deri në 10 ditë
Lakër Brukseli	në 1 °C	deri në 20 ditë
Shpargull	në 1 °C	deri në 18 ditë
Spinaq	në 1 °C	deri në 13 ditë
Lakër kaçurrele	në 1 °C	deri në 20 ditë
Fruta		
Kajsi	në 1 °C	deri në 13 ditë
Mollë	në 1 °C	deri në 80 ditë
Dardha	në 1 °C	deri në 55 ditë
Boronica	në 1 °C	deri në 3 ditë
Hurma arabie	në 1 °C	deri në 180 ditë
Luleshtrydhe	në 1 °C	deri në 7 ditë
Fiq	në 1 °C	deri në 7 ditë
Kulumbri	në 1 °C	deri në 9 ditë
Mjedra	në 1 °C	deri në 3 ditë
Rrush serezi	në 1 °C	deri në 7 ditë
Qersh, të ëmbla	në 1 °C	deri në 14 ditë
Kivi	në 1 °C	deri në 80 ditë
Pjeshkë	në 1 °C	deri në 13 ditë
Kumbulla	në 1 °C	deri në 20 ditë
Boronicë e kuqe	në 1 °C	deri në 60 ditë
Rubarbe	në 1 °C	deri në 13 ditë
Rrush frëngu	në 1 °C	deri në 13 ditë
Rrush	në 1 °C	deri në 29 ditë

5.5.3 Ndarja e ngrirjes*

Vlerat orientuese për ruajtjen e ushqimeve të ndryshme		
Akulllore	në -18 °C	2 deri në 6 muaj
Sallame, proshuta	në -18 °C	2 deri në 3 muaj
Bukë, produkte brumi për pjekje	në -18 °C	2 deri në 6 muaj

Vlerat orientuese për ruajtjen e ushqimeve të ndryshme		
Mish i egër, mish derri	në -18 °C	6 deri në 9 muaj
Peshk, me yndyrë	në -18 °C	2 deri në 6 muaj
Peshk, pa yndyrë	në -18 °C	6 deri në 8 muaj
Djathë	në -18 °C	2 deri në 6 muaj
Shpendë, mish gjedhi	në -18 °C	6 deri në 12 muaj
Perime, fruta	në -18 °C	6 deri në 12 muaj

6 Kursimi i energjisë

- Kujdesuni gjithmonë për qarkullimin e mirë të ajrit dhe për ajrimin. Mos i mbuloni vrimat ose grilat e ajrimit.
- Mbani gjithmonë të lira kanalet e ajrit të ventilatorit.
- Mos e instaloni pajisjen as në një vend në rrezet direkte të diellit, as pranë sistemit të ngrohjes apo të ngjashme.
- Kur e instaloni pajisjen direkt ngjitur me një furrë, konsumi i energjisë mund të rritet paksa. Kjo varet nga kohëzgjatja e përdorimit dhe nga intensiteti i përdorimit të furrës.
- Konsumi i energjisë varet nga kushtet e instalimit, për shembull nga temperatura e ambientit (shihni 1.4 Fusha e përdorimit e pajisjes). Kur temperatura e ambientit është më e ngrohtë, atëherë konsumi i energjisë mund të rritet.
- Hapeni pajisjen mundësisht sa më pak kohë.
- Sa më e ulët të vendoset temperatura, aq më i lartë do të jetë konsumi i energjisë.
- Sistemimi i ushqimeve të ndara: home.liebherr.com/food.
- Të gjitha ushqimet vendosini në ruajtje të paketuara mirë dhe të mbuluara. Kështu shmanget formimi akullit/borës.
- Nxirrini ushqimet nga frigoriferi në kohën e nevojshme, në mënyrë që ato të mos ngrohen shumë.
- Futja e ushqimeve të ngrohta: në fillim lërimi të ftohen në temperaturën e dhomës.
- Shkrini produktet e ngrira në ndarjen e ftohjes.*
- Kur në pajisje ka një shtresë të trashë akulli: Shkrini pajisjen.*
- Në rastin e pushimeve të gjata, përdorni HolidayMode (shihni HolidayMode).

7 Përdorimi

7.1 Elementët e komandimit dhe tregues

7.1.1 Treguesi Status

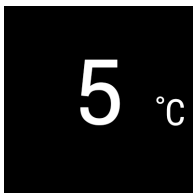


Fig. 6

- (1) Treguesi i temperaturës ndarja e ftohjes

Treguesi Status tregon temperaturën e vendosur dhe është treguesi fillestar i rregullimeve. Që aty vijohet me navigimin në funksionet dhe cilësimet e tjera të pajisjes.

7.1.2 Simbolet treguese

Simbolet treguese janë informacion rreth gjendjes aktuale të pajisjes.

Simboli	Gjendja e pajisjes
	Standby Pajisja ose zona e temperaturës është e fikur.
	Numër që pulson Pajisja është duke punuar. Temperatura pulson, derisa të arrihet vlera e vendosur.
	Simbol që pulson Pajisja është duke punuar. Rregullimi po pranohet.
	Vija vjen duke u zvogëluar Funksioni çaktivizohet.

7.2 Funksionet e pajisjes

7.2.1 Udhëzime për funksionet e pajisjes

Funksionet e pajisjes janë konfiguruar në mënyrë të tillë nga fabrika që pajisja juaj të jetë plotësisht funksionale.

Përpara se të ndryshoni, të aktivizoni ose të çaktivizoni funksionet e pajisjes, sigurohuni që janë përbushur kushtet e mëposhtme:

- Ju keni lexuar dhe keni kuptuar përshkrimet për mënyrën e funksionimit të ekranit.
- Ju jeni familjarizuar me elementët e komandimit dhe elementët tregues të pajisjes suaj.



Fikja dhe ndezja e pajisjes

Me këtë funksion ju fikni dhe ndizni të gjithë pajisjen.

Fikja e pajisjes

Kur fikni pajisjen, atëherë të gjitha rregullimet e kryera më parë do të ruhen.

Sigurohuni që janë përbushur kushtet e mëposhtme:

- Janë ndjekur të gjitha udhëzimet e veprimeve (shihni 11 Nxjerrja jashtë pune).



Fig. 7

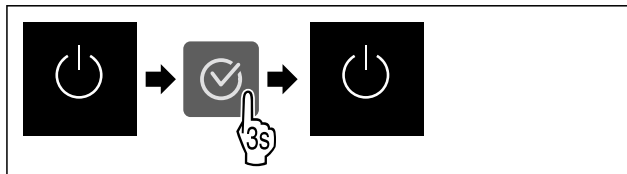


Fig. 8

- Kryeni hapat e veprimeve siç tregohet në figurë.
- ▷ Pajisja fiket.
- ▷ Në ekran shfaqet simboli Standby.
- ▷ Ekranin bëhet i zi.

Ndezja e pajisjes

- Kur ekranin ndodhet në modalitetin e qetësisë:
- Shtypni një buton navigimi çfarëdo.

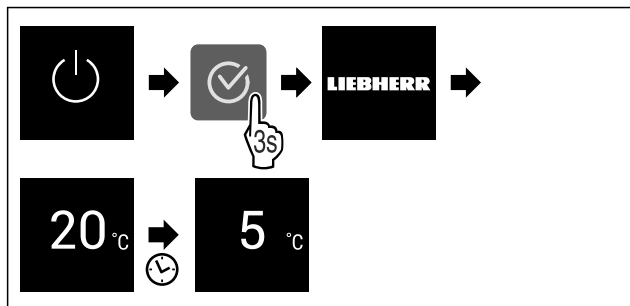


Fig. 9 Shembull ilustrues

- ▶ Kryeni hapat e veprimeve siç tregohet në figurë. Kur pajisja ndizet në modalitetin e demonstrimit:
- ▶ Çaktivizoni modalitetin e demonstrimit. (shihni Çaktivizimi i modalitetit të demonstrimit)
- ▷ Pajisja do të ndizet.
- ▷ Rregullimet e kryera më parë do të rivendosen.
- ▷ Pajisja ftoh në temperaturën e synuar të vendosur.

WLAN

Me këtë funksion ju lidhni pajisjen tuaj me rrjetin WLAN. Atë mund ta komandoni më pas përmes aplikacionit SmartDevice nga një pajisje fundore celulare. Me këtë funksion ju mund të ndani përsëri ose të rivendosni lidhjen në rrjetin WLAN.

Për ta lidhur pajisjen tuaj me rrjetin WLAN, juve ju nevojitet SmartDeviceBox.

Informacione të tjera për SmartDevice: (shihni 1.3 SmartDevice)

Shënim

Funksioni SmartDevice nuk ofrohet në shtetet e mëposhtme: Rusi, Bjellorusi, Kazakistan.

Ju nuk mund ta përdorni SmartDeviceBox.

Realizimi i lidhjes me WLAN herën e parë

Sigurohuni që janë përmbushur kushtet e mëposhtme:

- SmartDeviceBox është blerë dhe është vendosur. (shihni 1.3 SmartDevice)
- Aplikacioni SmartDevice është instaluar (shihni apps.home.liebherr.com).
- Regjistrimi në aplikacionin SmartDevice ka përfunduar.

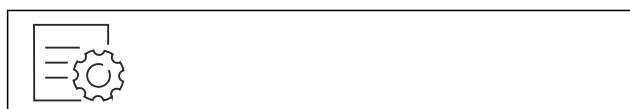


Fig. 10

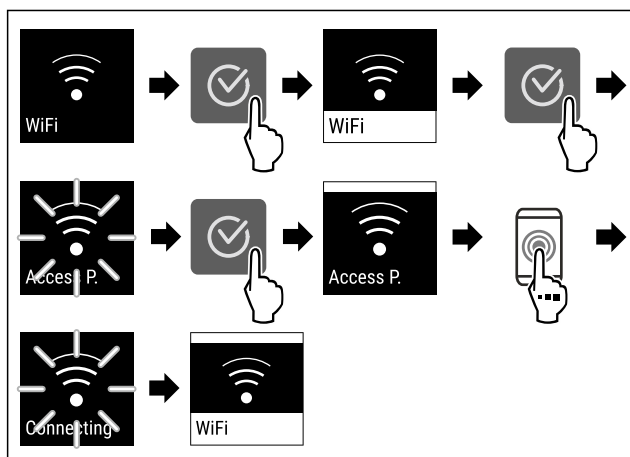


Fig. 11

- ▶ Kryeni hapat e veprimeve siç tregohet në figurë.
- ▷ Lidhja është vendosur.

Shkëputja e lidhjes me WLAN



Fig. 12

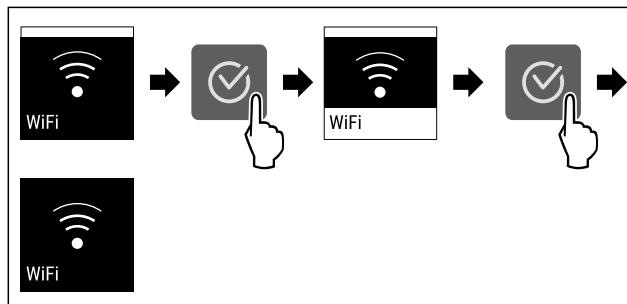


Fig. 13

- ▶ Kryeni hapat e veprimeve siç tregohet në figurë.
- ▷ Lidhja është shkëputur.

Rivendosja e lidhjes me WLAN



Fig. 14

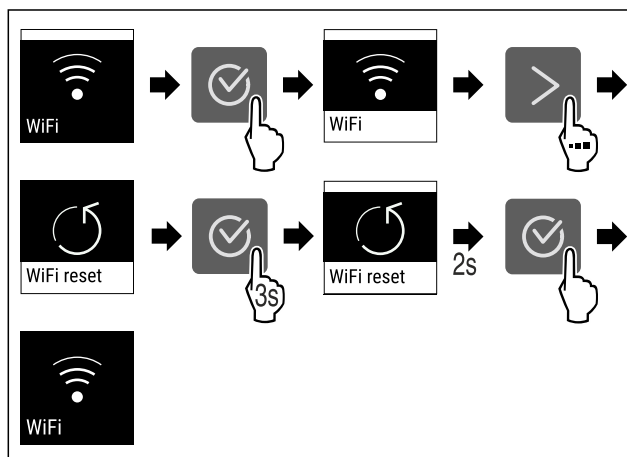


Fig. 15

- ▶ Kryeni hapat e veprimeve siç tregohet në figurë.
- ▷ Lidhja me WLAN dhe rregullimet e tjera të WLAN rikthehen në cilësimet nga fabrika.

Shfaqja e informacioneve për lidhjen me WLAN



Fig. 16

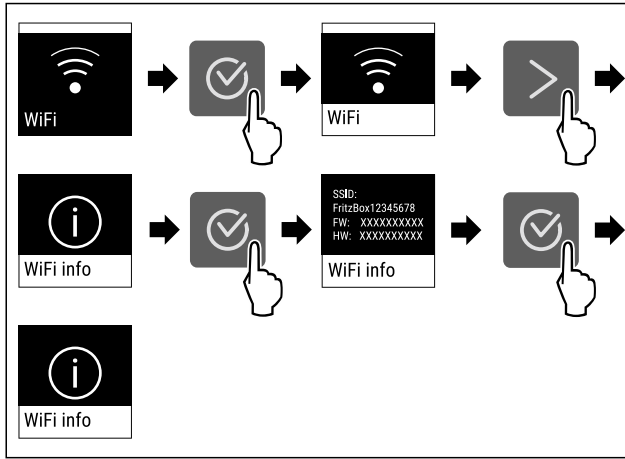


Fig. 17

► Kryeni hapat e veprimeve siç tregohet në figurë.

5 °C Temperatura

Me këtë funksion ju vendosni temperaturën.

Temperatura varet nga faktorët e mëposhtëm:

- shpeshësia e hapjes së derës
- kohëzgjatja e hapjes së derës
- temperatura e dhomës në vendin e instalimit
- lloji, temperatura dhe sasia e ushqimit

Zona e temperaturës	Cilësimi i rekomanduar
5 °C Pjesa e ftohjes	4 °C
0 °C BioFresh	(shihni Vendosja e temperaturës në BioFresh)

Vendosja e temperaturës në ndarjen e ftohjes

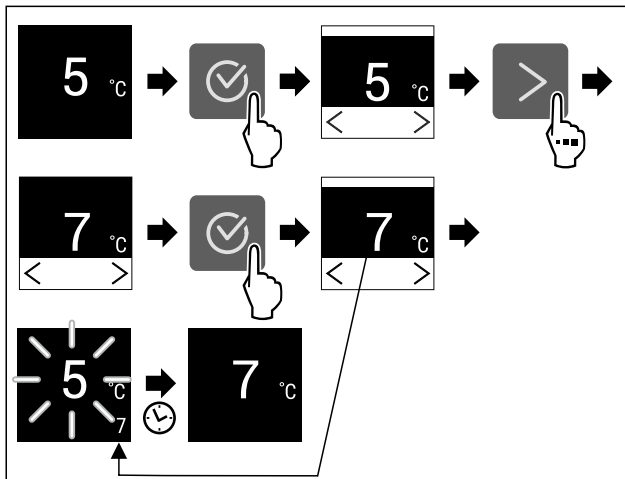


Fig. 18

► Kryeni hapat e veprimeve siç tregohet në figurë.
▷ Temperatura vendoset.

Vendosja e temperaturës në BioFresh

Temperaturën mund ta rregulloni me **BioFresh B-Value** në menynë e klientit.

°C/°F Njësia e temperaturës

Me këtë funksion ju vendosni njësinë e temperaturës. Ju mund të vendosni gradë Celsius ose gradë Fahrenheit si njësi të temperaturës.

Vendosja e njësisë së temperaturës



Fig. 19

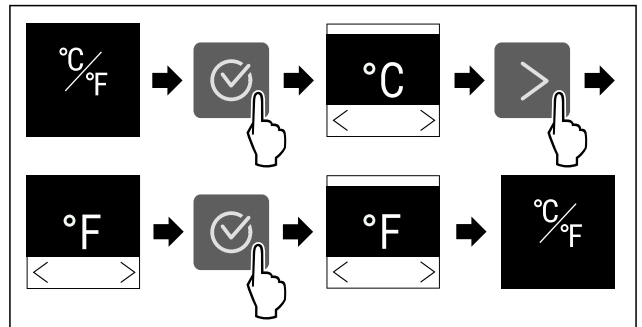


Fig. 20 Shembull ilustrues: Ndërrimi nga gradë Celsius në gradë Fahrenheit.

► Kryeni hapat e veprimeve siç tregohet në figurë.
▷ Njësia e temperaturës do të vendoset.

B5 BioFresh B-Value

Me këtë funksion ju vendosni BioFresh B-Value. Me BioFresh B-Value ju mund ta vendosni BioFresh në një nivel paksa më të ngrohtë ose më të freskët, kur kjo nevojitet për shkak të temperaturës më të lartë ose më të ulët të ambientit. Në momentin e dërgimit nga fabrika, BioFresh B-Value është e caktuar në vlerën B5. Nëse e ndryshoni B-Value, atëherë mbani parasysh tabelën e mëposhtme:

Vlera	Përshkrimi
B1	Temperatura më e ulët
B1-B4	Temperatura mund të bjerë nën 0 °C, kështu që ushqimet mund të ngrijnë paksa.
B5	Temperatura e paracaktuar
B9	Temperatura më e lartë

Vendosja e BioFresh B-Value



Fig. 21

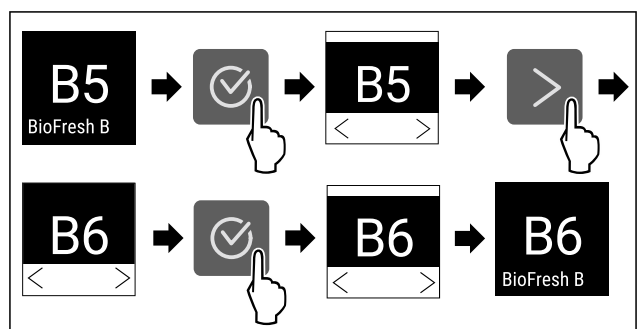


Fig. 22 Shembull ilustrues: Ndërrimi nga B5 në B6.

- ▶ Kryeni hapat e veprimeve siç tregohet në figurë.
- ▷ BioFresh B-Value do të vendoset.

C5 C-Value*

Me këtë funksion ju vendosni C-Value. Me anë të C-Value, temperatura në ndarjen e ngrirjes me katër yje **** mund të vendoset paksa më e ngrohtë ose më e freskët. Në momentin e dërgimit nga fabrika, C-Value është e caktuar në vlerën C5.

Vlera	Përshkrimi
C1 deri në C4	Ndarja e ngrirjes me katër yje **** do të jetë më e ftohtë.
C5	Vlera e paracaktuar
C6 deri në C9	Ndarja e ngrirjes me katër yje **** do të jetë më e ngrohtë.

Vendosja e C-Value

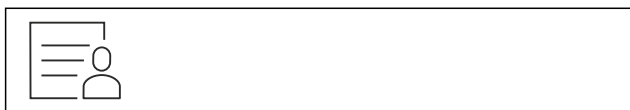


Fig. 23

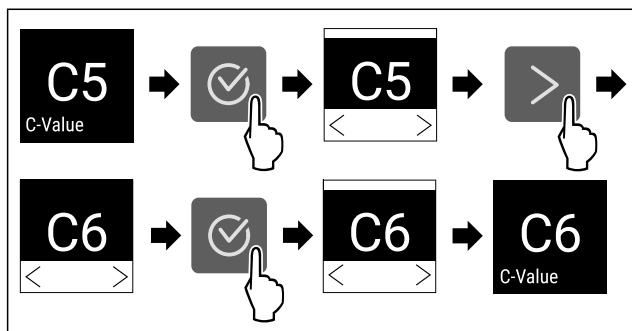


Fig. 24 Shembull ilustrues: Ndërrimi nga C5 në C6.

- ▶ Kryeni hapat e veprimeve siç tregohet në figurë.
- ▷ C-Value do të vendoset.

D1 D-Value

D-Value për pajisjen tuaj është caktuar nga fabrika dhe nuk lejohet të ndryshohet.

* SuperCool

Me këtë funksion ju aktivizoni ose çaktivizoni SuperCool. Kur aktivizoni funksionin SuperCool, atëherë pajisja e përforcon kapacitetin e ftohjes. Si rezultat arrini temperatura freskimi më të ulëta. Ju mund ta aktivizoni funksionin SuperCool kur dëshironi të ftohni shpejt sasi të mëdha ushqimi.

Kur aktivizoni funksionin SuperCool, atëherë në ndarjen e ngrirjes me katër yje **** arrini gjithashtu temperatura më të thella. Ju mund ta aktivizoni funksionin SuperCool kur dëshironi të ngrini ushqime në ndarjen e ngrirjes me katër yje ****.

Kur funksioni është aktiv, atëherë pajisja punon me kapacitet më të lartë. Si rezultat, zhurmat e punës së pajisjes mund të jenë më të larta se zakonisht dhe konsumi i energjisë rritet.

Aktivizimi i SuperCool

Momenti për aktivizimin e funksionit:

- Kur dëshironi të ruani ushqime të freskëta në pjesën e ftohjes: Aktivizoni funksionin kur futni ushqimet.
- Kur dëshironi të ruani ushqime të freskëta në ndarjen e ngrirjes me katër yje ****: Aktivizoni funksionin 3 orë përpara se të futni ushqimet.*

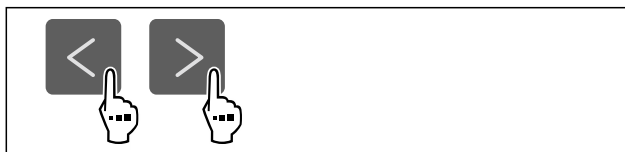


Fig. 25

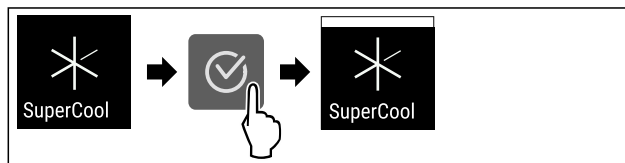


Fig. 26

- ▶ Kryeni hapat e veprimeve siç tregohet në figurë.
- ▷ SuperCool aktivizohet.

Çaktivizimi i SuperCool

SuperCool çaktivizohet automatikisht pas 18 orësh. Megjithatë, ju mund ta çaktivizoni funksionin SuperCool edhe manualisht në çdo kohë:

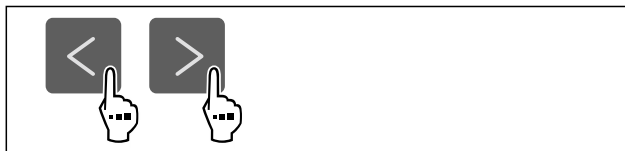


Fig. 27

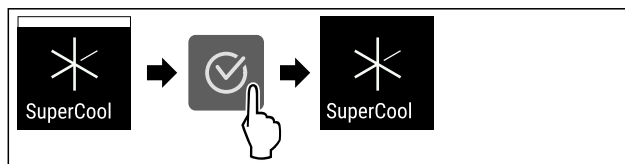


Fig. 28

- ▶ Kryeni hapat e veprimeve siç tregohet në figurë.
- ▷ SuperCool do të çaktivizohet.
- ▷ Pajisja vazhdon punën në funksionim normal.
- ▷ Pajisja ftoh në temperaturën e vendosur më parë.



HolidayMode

Ky funksion kujdeset për konsumin minimal të energjisë gjatë një mungese të gjatë. Temperatura e ndarjes së ftohjes vendoset në 15 °C dhe kur arrihet, kjo tregohet në ekranin e statusit.

Përdorimi:

- Kurseni energji gjatë një mungese të gjatë.
- Shmangni erërat e këqija dhe formimin e myket gjatë një mungese të gjatë.

Aktivizimi /çaktivizimi i funksionit

- ▶ Zbrazni plotësisht ndarjen e ftohjes.
- ▶ Aktivizoni / çaktivizoni.
- ▷ Aktivizuar: Temperatura e ftohjes rritet.
- ▷ Çaktivizuar: rivendoset përsëri temperatura e vendosur më parë.

Përdorimi



SabbathMode

Me këtë funksion ju aktivizoni ose çaktivizoni SabbathMode. Kur e aktivizoni këtë funksion, disa funksione elektronike do të çaktivizohen. Në këtë mënyrë, pajisja juaj përmbush kërkesat fetare për festat hebraike, si për shembull në Shabat dhe plotëson certifikimin STAR-K Kosher.

Gjendja e pajisjes me SabbathMode aktiv
Treguesi i statusit tregon pa ndërprerje SabbathMode.
Të gjitha funksionet në ekran përveç funksionit Çaktivizimi i SabbathMode janë të bllokuara.
Të gjitha funksionet mbeten aktive.
Ekрани qëndron i ndriçuar kur mbyllni derën.
Ndriçimi i brendshëm është i çaktivizuar.
Kujtesat nuk ekzekutohen. Intervali kohor i vendosur ndalohe.
Kujtesat dhe paralajmërimet nuk shfaqen.
Nuk ka asnjë alarm të derës.
Nuk ka asnjë alarm të temperaturës.
Cikli i shkrirjes punon vetëm sipas kohës së paracaktuar, pa marrë parasysh përdorimin e pajisjes.
Pas një ndërprerjeje të energjisë elektrike, pajisja rikthehet në SabbathMode.

Gjendja e pajisjes

Shënim

Kjo pajisje mban certifikimin e institutit "Institute for Science and Halacha". (www.machonhalacha.co.il)

Një listë të pajisjeve të certifikuara nga STAR-K e gjeni në www.star-k.org/appliances.

Aktivizimi i SabbathMode



PARALAJMËRIM

Rrezik helmimi nga ushqimi i prishur!
Nëse keni aktivizuar SabbathMode dhe ndodh një ndërprerje e energjisë elektrike, në treguesin e statusit nuk shfaqet asnjë mesazh për ndërprerjen e energjisë elektrike. Pasi ndërprerja e energjisë elektrike të ketë përfunduar, pajisja vazhdon sërish punën në SabbathMode. Për shkak të ndërprerjes së energjisë elektrike ushqimet mund të prishen dhe konsumimi i tyre mund të shkaktojë helmim nga ushqimi.

Pas një ndërprerjeje të energjisë elektrike:

- Mos konsumi ushqimet që kanë qenë të ngrira dhe janë shkrirë.



Fig. 29

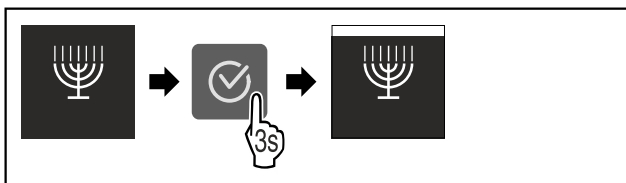


Fig. 30

- Kryeni hapat e veprimeve siç tregohet në figurë.
- ▷ SabbathMode është aktivizuar.

- ▷ Treguesi i statusit tregon pa ndërprerje SabbathMode.

Çaktivizimi i SabbathMode

Modaliteti SabbathMode çaktivizohet automatikisht pas 80 orësh. Megjithatë, ju mund ta çaktivizoni modalitetin SabbathMode edhe manualisht në çdo kohë:

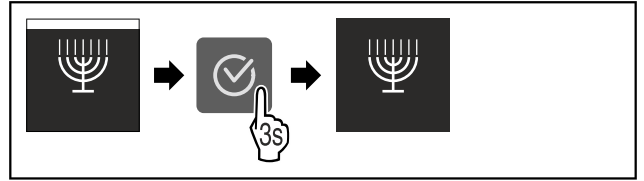


Fig. 31

- Kryeni hapat e veprimeve siç tregohet në figurë.
- ▷ SabbathMode është çaktivizuar.



E-Saver

Me këtë funksion ju aktivizoni ose çaktivizoni modalitetin e kursimit të energjisë. Kur aktivizoni modalitetin e kursimit të energjisë, konsumi i energjisë ulet dhe temperatura në pajisje rritet. Ushqimet qëndrojnë të freskëta, por kohëzgjatja e ruajtjes së tyre shkurtrohet.

Zona temperaturës e	Cilësimi rekomanduar (shihni Temperatura)	Temperatura me E-Saver aktiv
5 °C Pjesa e ftohjes	4 °C	7 °C

Temperaturat

Aktivizimi i E-Saver



Fig. 32

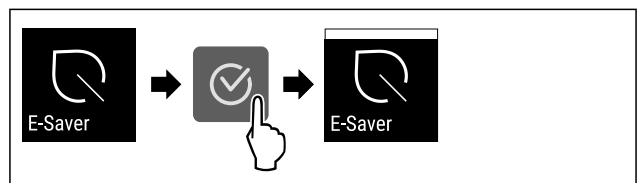


Fig. 33

- Kryeni hapat e veprimeve siç tregohet në figurë.
- ▷ Modaliteti i kursimit të energjisë aktivizohet.

Çaktivizimi i E-Saver



Fig. 34

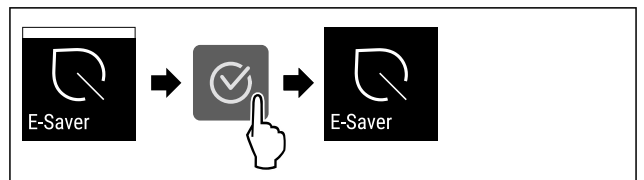


Fig. 35

- ▶ Kryeni hapat e veprimeve siç tregohet në figurë.
- ▷ Modaliteti i kursimit të energjisë çaktivizohet.

CleaningMode

Me këtë funksion ju aktivizoni ose çaktivizoni CleaningMode. Modaliteti CleaningMode mundëson pastrimin komod të pajisjes.

Ky cilësim lidhet me pjesën e ftohjes.

Përdorimi:

- Pastroni pjesën e ftohjes. (shihni 9.5 Pastrimi i pajisjes)

Gjendja e pajisjes me CleaningMode aktiv
Treguesi i statusit tregon pa ndërprerje CleaningMode.
Pjesa e ftohjes është e çaktivizuar.
Ndriçimi i brendshëm është i aktivizuar.
Kujtesat dhe paralajmërimet nuk shfaqen. Nuk tingëllon asnjë sinjal akustik.

Gjendja e pajisjes

Aktivizimi i CleaningMode



Fig. 36

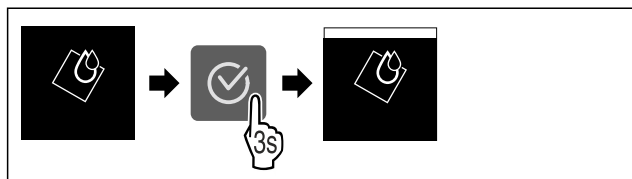


Fig. 37

- ▶ Kryeni hapat e veprimeve siç tregohet në figurë.
- ▷ CleaningMode është aktivizuar.
- ▷ Treguesi i statusit tregon pa ndërprerje CleaningMode.

Çaktivizimi i CleaningMode

Modaliteti CleaningMode çaktivizohet automatikisht pas 60 minutash. Megjithatë, ju mund ta çaktivizoni modalitetin CleaningMode edhe manualisht në çdo kohë:

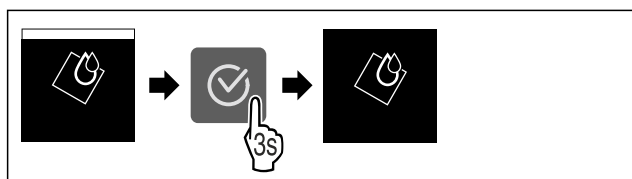


Fig. 38

- ▶ Kryeni hapat e veprimeve siç tregohet në figurë.
- ▷ CleaningMode është çaktivizuar.
- ▷ Pajisja ftoh në temperaturën e vendosur më parë.

Niveli i dritës së ekranit

Me këtë funksion ju rregulloni në mënyrë graduale nivelin e dritës së ekranit.

Ju mund të vendosni nivelet e mëposhtme të dritës:

- 40 %
- 60 %
- 80 %
- 100% (Cilësimi i paracaktuar)

Vendosja e nivelit të dritës së ekranit



Fig. 39

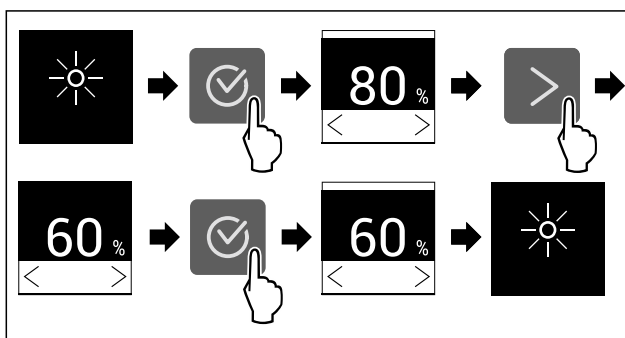


Fig. 40 Shembull ilustrues: Ndërrimi nga 80% në 60%.

- ▶ Kryeni hapat e veprimeve siç tregohet në figurë.
- ▷ Niveli i dritës së ekranit do të vendoset.

Alarmi i derës

Me këtë funksion ju aktivizoni ose çaktivizoni alarmin e derës. Alarmi i derës bie kur dera mbahet hapur shumë gjatë. Në gjendjen e dërgimit, alarmi i derës është i aktivizuar. Ju mund të vendoseni sesa gjatë lejohet të qëndrojë hapur dera, derisa të bjerë alarmi i derës.

Ju mund të vendosni vlerat e mëposhtme:

- 1 minutë
- 2 minuta
- 3 minuta
- Fikur

Vendosja e alarmit të derës



Fig. 41

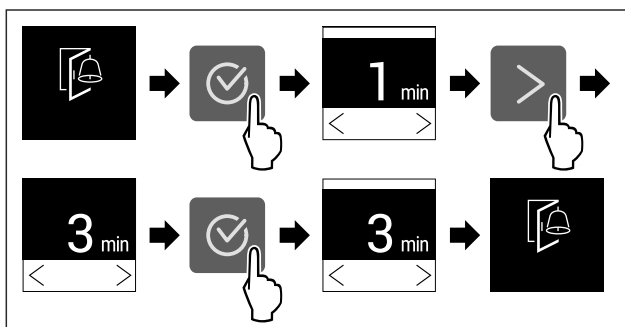


Fig. 42 Shembull ilustrues: Ndërrimi i alarmit të derës nga 1 minutë në 3 minuta.

- ▶ Kryeni hapat e veprimeve siç tregohet në figurë.
- ▷ Alarmi i derës vendoset.

Çaktivizimi i alarmit të derës



Fig. 44

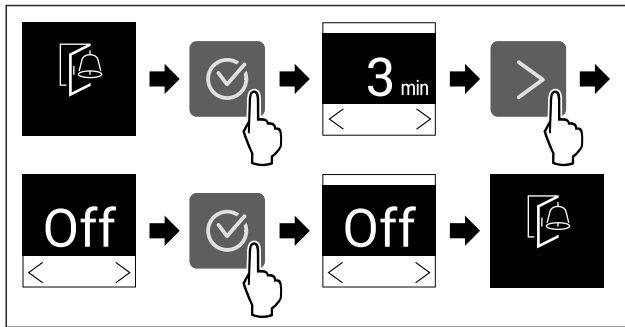


Fig. 45

- ▶ Kryeni hapat e veprimeve siç tregohet në figurë.
- ▷ Alarmi i derës çaktivizohet.



Bllokimi i panelit

Me këtë funksion ju aktivizoni ose çaktivizoni bllokimin e panelit. Bllokimi i panelit parandalon përdorimin pa dashje të pajisjes, p.sh. nga fëmijët.

Përdorimi:

- Shmangni ndryshimin pa qëllim të funksioneve.
- Shmangni fikjen pa qëllim të pajisjes.
- Shmangni rregullimin pa qëllim të temperaturës.

Aktivizimi i bllokimit të panelit

Nëse aktivizoni bllokimin e panelit, atëherë ju mund të navigoni më tutje nëpër meny, por nuk mund të zgjidhni apo të ndryshoni funksionet e tjera.



Fig. 46

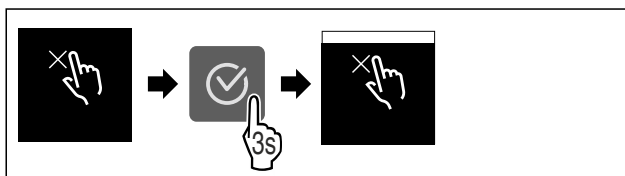


Fig. 47

- ▶ Kryeni hapat e veprimeve siç tregohet në figurë.
- ▷ Bllokimi i panelit do të aktivizohet.

Çaktivizimi i bllokimit të panelit

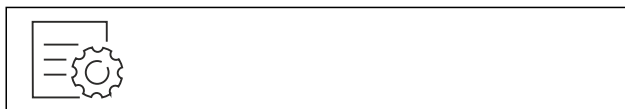


Fig. 48

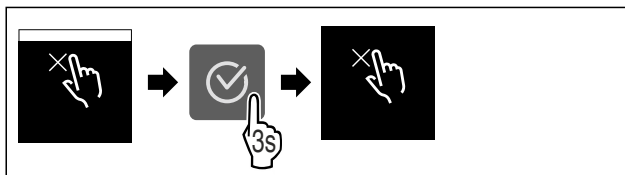


Fig. 49

- ▶ Kryeni hapat e veprimeve siç tregohet në figurë.
- ▷ Bllokimi i panelit do të çaktivizohet.



Informacioni i pajisjes

Me këtë funksion ju shikoni emrin e modelit, indeksin, numrin e serisë dhe numrin e shërbimit të pajisjes suaj. Informacionet e pajisjes ju nevojiten kur kontaktoni me shërbimin për klientin. (shihni 10.4 Shërbimi për klientin)

Me këtë funksion hapni gjithashtu menyën e zgjeruar. (shihni 3 Mënyra e funksionimit të ekranit Touch)

Shikimi i informacioneve të pajisjes



Fig. 50



Fig. 51

- ▶ Kryeni hapat e veprimeve siç tregohet në figurë.
- ▷ Ekranit tregon informacionet e pajisjes.



Software

Me këtë funksion ju shikoni versionin e softuerit të pajisjes suaj.

Shikimi i versionit të softuerit



Fig. 52



Fig. 53

- ▶ Kryeni hapat e veprimeve siç tregohet në figurë.
- ▷ Ekranit tregon versionin e softuerit.



Kujtesa

Kujtesat shfaqen në mënyrë akustike nëpërmjet një tingulli sinjalizues dhe në mënyrë vizuale nëpërmjet një simboli në ekran. Tingulli sinjalizues vjen duke u rritur vazhdimisht derisa mesazhi të përfundojë.



Zëvendësimi i filtrit me karbon aktiv të FreshAir

Ky mesazh shfaqet kur filtri i ajrit duhet ndërruar.

- ▶ Ndërroni filtrin e ajrit çdo gjashtë muaj.
- ▶ Konfirmoni mesazhin.
- ▷ Intervali i mirëmbajtjes fillon nga e para.
- ▷ Filtri i ajrit garanton cilësi optimale të ajrit në frigorifer.

Aktivizimi i cilësimit

- ▶ Aktivizimi / çaktivizimi .

Modaliteti i demonstrimit

Modaliteti i demonstrimit është një funksion i veçantë për shitësit, që të mund të prezantojnë funksionet e pajisjes. Nëse e aktivizoni modalitetin e demonstrimit, atëherë të gjitha funksionet teknike të ftohjes çaktivizohen.

Nëse kur ndizni pajisjen shfaqet një "Demo" tek treguesi i statusit, kjo tregon se modaliteti i demonstrimit është aktivizuar më parë.

Nëse e aktivizoni modalitetin e demonstrimit dhe pastaj e çaktivizoni përsëri, pajisja rikthehet në cilësimet e fabrikës. (shihni Rikthimi në cilësimet nga fabrika)

Aktivizimi i modalitetit të demonstrimit



Fig. 54

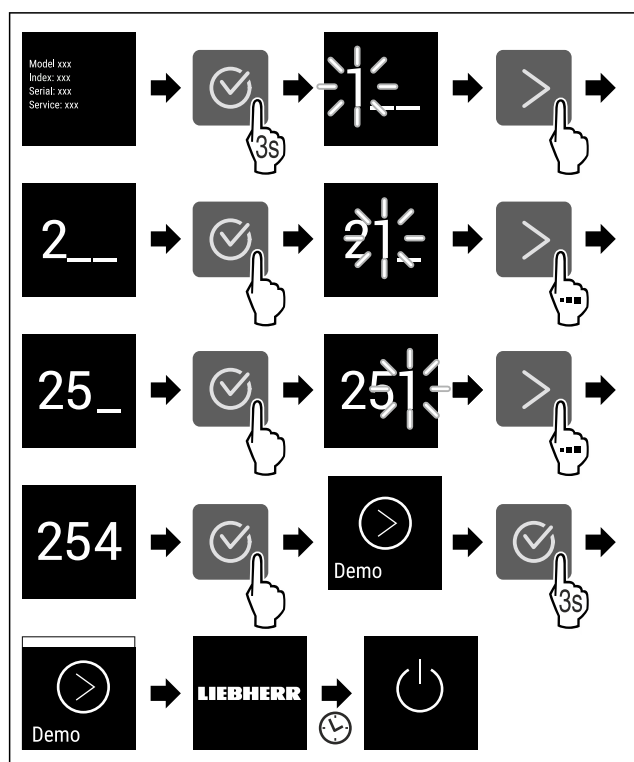


Fig. 55

- ▶ Kryeni hapat e veprimeve siç tregohet në figurë.
- ▷ Modaliteti i demonstrimit aktivizohet.
- ▷ Pajisja është fikur.
- ▶ Ndizni pajisjen. (shihni 4.1 Ndezja e pajisjes (Vënia në punë herën e parë))
- ▷ Tek treguesi i statusit shfaqet "DEMO".

Çaktivizimi i modalitetit të demonstrimit



Fig. 56

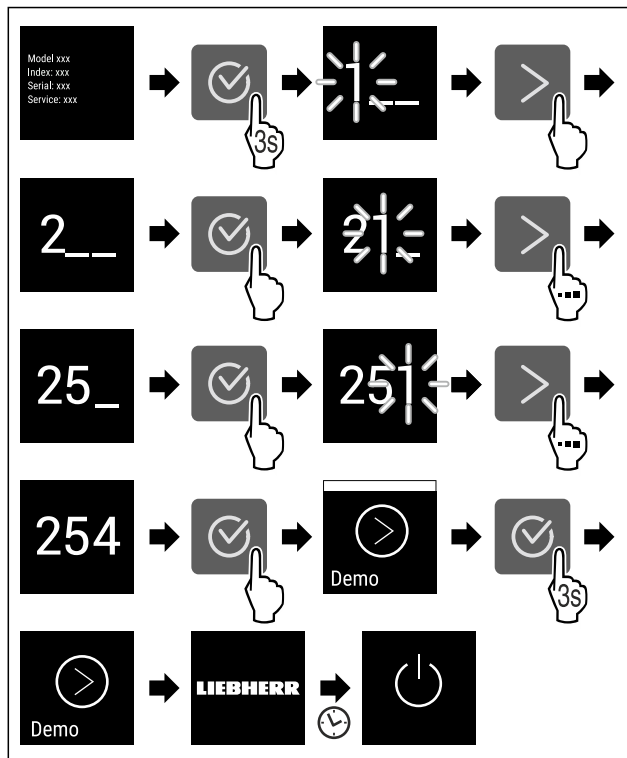


Fig. 57

- ▶ Kryeni hapat e veprimeve siç tregohet në figurë.
- ▷ Modaliteti i demonstrimit çaktivizohet.
- ▷ Pajisja është fikur.
- ▶ Ndizni pajisjen. (shihni 4.1 Ndezja e pajisjes (Vënia në punë herën e parë))
- ▷ Pajisja rikthehet në cilësimet nga fabrika.



Rikthimi në cilësimet nga fabrika

Me këtë funksion ju i ktheni në cilësimet nga fabrika të gjitha rregullimet. Të gjitha rregullimet që keni kryer deri në atë moment, do të rikthehen në cilësimin e tyre fillestar.

Ekzekutimi i rikthimit në gjendjen fillestare

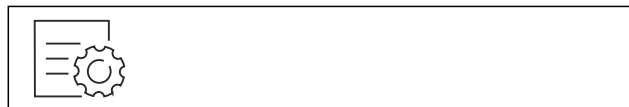


Fig. 58

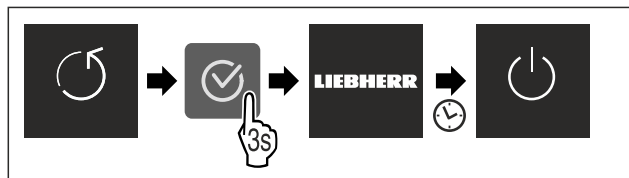


Fig. 59

- ▶ Kryeni hapat e veprimeve siç tregohet në figurë.
- ▷ Pajisja rikthehet në gjendjen fillestare.
- ▷ Pajisja fiket.
- ▶ Rindizni pajisjen. (shihni 4.1 Ndezja e pajisjes (Vënia në punë herën e parë))

7.3 Mesazhet e gabimeve

Mesazhet e gabimeve shfaqen në ekran. Ka dy kategori të mesazheve të gabimeve:

Pajisjet

Kategoria	Kuptimi
Mesazhi	Kujton për proceset e përgjithshme. Ju mund t'i ekzekutoni këto procese dhe kështu të eliminoni mesazhin.
Paralajmërimi	Shfaqet në rast problemesh në funksionim. Përveç treguesit në ekran, tingëllon edhe një sinjal. Tingulli i sinjalit vjen duke u forcuar, derisa ta konfirmoni treguesin duke e prekur atë. Problemet e thjeshta në funksionim mund t'i eliminoni edhe vetë. Për problemet e rënda duhet të kontaktoni me kujdesin për klientin.

7.3.1 Paralajmërimet



Mbyllja e derës

Mesazhi shfaqet kur dera mbahet hapur shumë gjatë.

Koha se deri kur do të shfaqet mesazhi mund të përshtatet.

► Përfundimi i alarmit: Konfirmoni mesazhin.

-ose-

► Mbyllni derën.



Gabim

Ky mesazh shfaqet kur ndodh një defekt i pajisjes. Një pjesë e pajisjes shfaq një defekt.

► Hapni derën.

► Mbani shënim kodin e gabimit.

► Konfirmoni mesazhin.

▷ Tingulli sinjalizues pushon.

▷ Shfaqet treguesi i statusit.

► Mbyllni derën.

► Kontaktoni me kujdesin për klientin. (shihni 10.4 Shërbimi për klientin)

8 Pajisjet

8.1 Ndarja e ngrirjes me 4 yje*

8.1.1 Hapja / mbyllja e ndarjes së ngrirjes

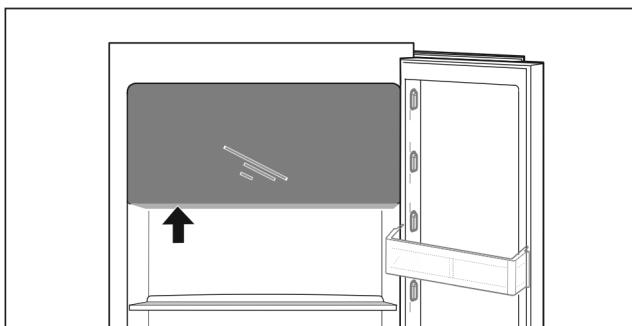
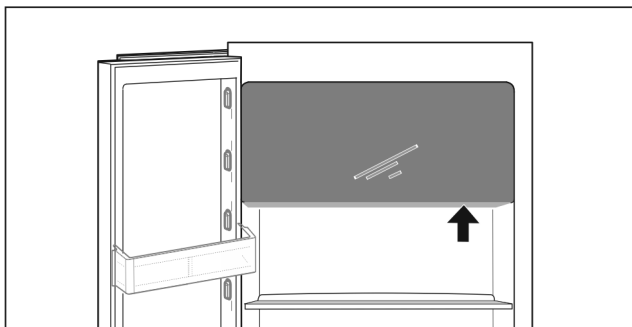


Fig. 60

Hapja e ndarjes së ngrirjes:

► Kapni nga poshtë në zonën e dorezës.

► Shtyni pllakën e dorezës dhe në të njëjtën kohë tërhiqni derën nga përpara.

Mbyllja e ndarjes së ngrirjes:

► Mbyllni derën dhe në të njëjtën kohë shtyni nga përpara.

▷ Dera mbyllet në vend.

8.2 Raftet e derës

8.2.1 Zhvendosja / heqja e rafteve të derës

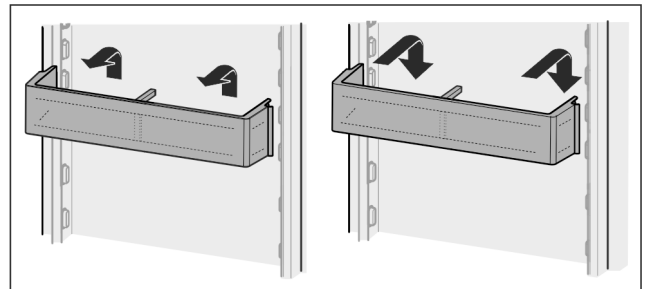


Fig. 61

► Shtyni raftin nga poshtë për lart.

► Tërhiqeni për përpara.

► Vendoseni sërish në vend në rendin e kundërt.

8.2.2 Zbërthimi i raftit të derës

Rafti i derës mund të zbërthehet për ta pastruar.

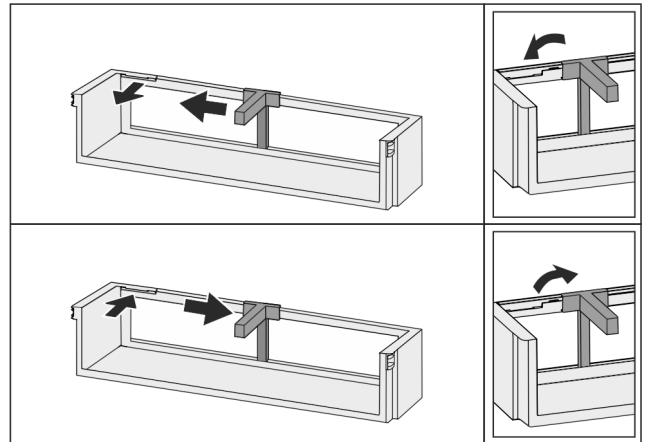


Fig. 62

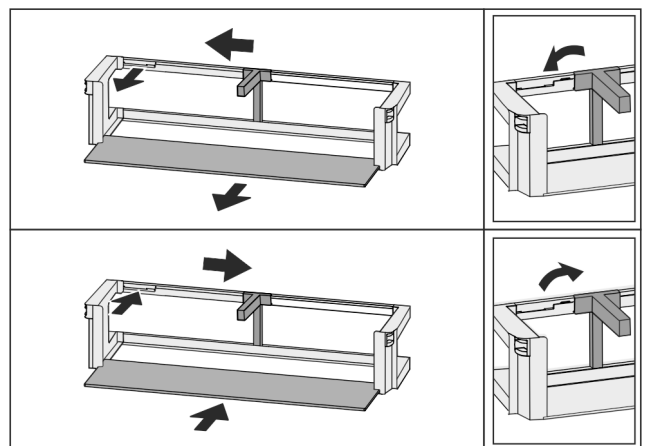


Fig. 63

► Zbërtheni raftin e derës.

8.3 Raftet mbajtës

8.3.1 Zhvendosja / heqja e rafteve mbajtës

Raftet mbajtës janë të siguruar me ndalesa zgjatjeje kundër tërheqjes së paqëllimshme të tyre.

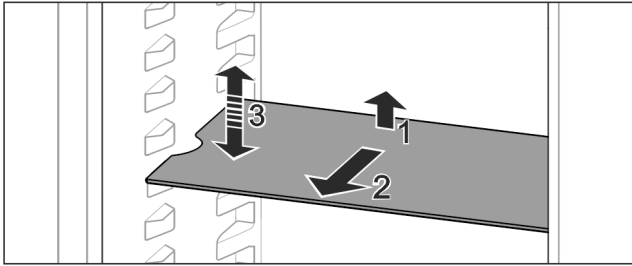


Fig. 64

- ▶ Ngrijeni pak lart raftin mbajtës dhe hiqeni nga përpara.
- ▷ Shkallëzimet anësore në pozicionin e vendosjes.
- ▶ Zhvendosja e raftit mbajtës: Ngrijeni ose uleni në lartësinë që dëshironi dhe shtyjeni brenda.

-ose-

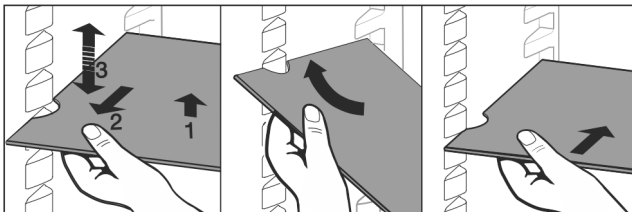


Fig. 65

- ▶ Heqja e plotë e raftit mbajtës: Tërhiqeni jashtë nga përpara.
- ▶ Heqja e thjeshtë: Vendoseni pjerrtas raftin mbajtës.
- ▶ Vendosja sërish e raftit mbajtës: Shtyjeni brenda deri në fund.
- ▷ Ndalesat e tërheqjes janë të drejtuara për poshtë.
- ▷ Ndalesat e tërheqjes ndodhen prapa raftit mbajtës të përparmë.

8.4 Rafti mbajtës me ndarje

8.4.1 Përdorimi i raftit mbajtës me ndarje

Raftet mbajtës janë të siguruar me ndalesa zgjatjeje kundër tërheqjes së paqëllimshme të tyre.

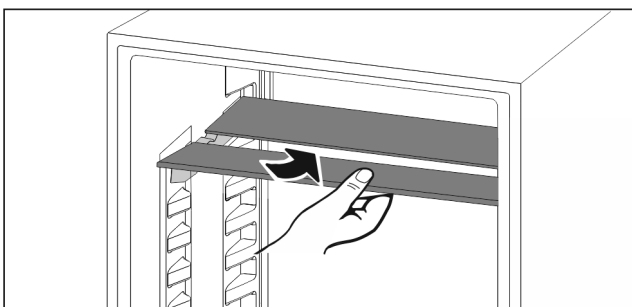


Fig. 66

- ▶ Shtyjeni nga poshtë raftin mbajtës siç tregohet në figurë.

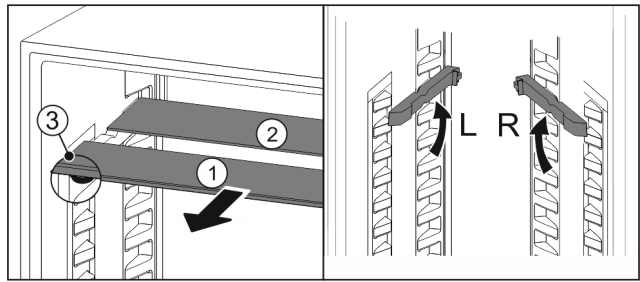


Fig. 67

Zhvendosja në lartësi:

- ▶ Tërhiqni një nga një pllakat e xhamit nga përpara Fig. 67 (1).
- ▶ Nxirrni shinat e vendosjes nga foleja e kapjes dhe futini në lartësinë që dëshironi.
- ▶ Futni pllakat e xhamit një nga një njëra pas tjetrës.
- ▷ Ndalesa e sheshtë e tërheqjes përpara, direkt poshtë shinës së vendosjes.
- ▷ Ndalesa e lartë e tërheqjes prapa.

Përdorimi i të dy rafteve mbajtës:

- ▶ Kapni me një dorë pllakën e xhamit poshtë dhe tërhiqeni nga përpara.
 - ▷ Pllaka e xhamit Fig. 67 (1) me kornizën ndodhet përpara.
 - ▷ Ndaluesit Fig. 67 (3) janë të drejtuar për poshtë.
- Pajisjet me dhomë ngrirjeje:*
- ▶ Mos i vendosni shinat e vendosjes dhe raftet mbajtës me ndarje përpara ventilatorit.*

8.5 VarioSafe *

VarioSafe ofron në pjesën e ftohjes vend, p.sh. për ushqime, paketime, tubeta dhe kavanoza të vegjël.

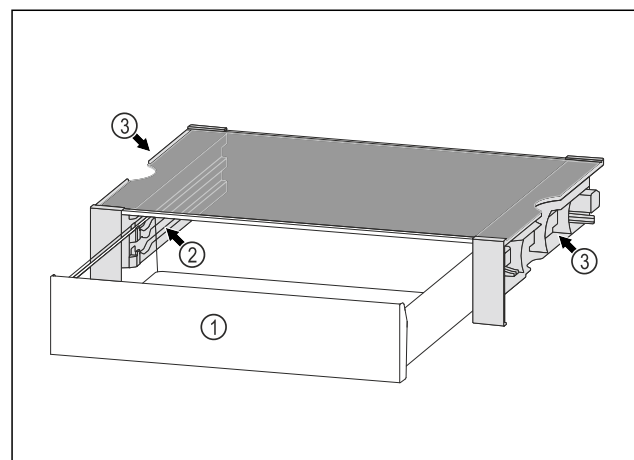


Fig. 68

(1) Sirtari VarioSafe

(2) Faqet anësore me brinjë për sirtarin VarioSafe

(3) Fole të në faqen anësore majtas dhe djathtas

8.5.1 Vendosja e VarioSafe

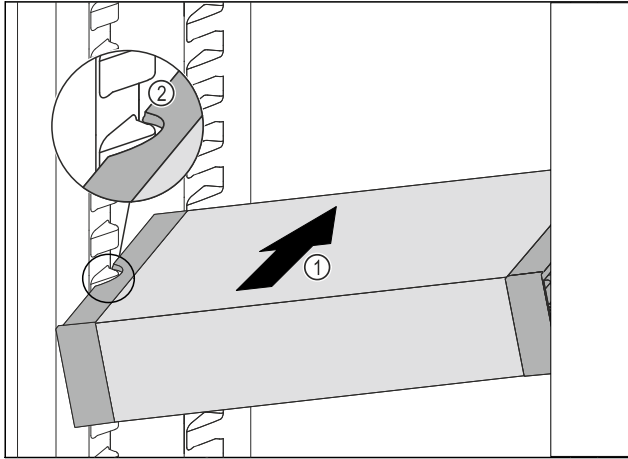


Fig. 69

- ▶ Futni pjerrtas VarioSafe në pjesën e ftohjes Fig. 69 (1), derisa foletë anësore Fig. 69 (2) të VarioSafe të jenë në lartësinë e brinjëve të kutisë në pjesën e ftohjes.

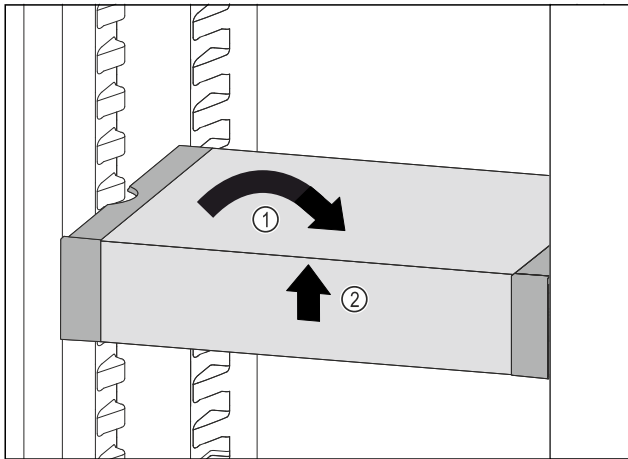


Fig. 70

- ▶ Vendosni drejt VarioSafe. Fig. 70 (1)
- ▶ Ngrini lart VarioSafe në pjesën përpara. Fig. 70 (2)

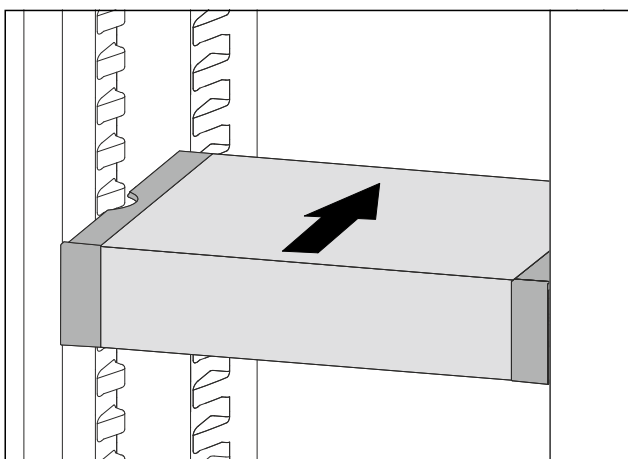


Fig. 71

- ▶ Ngrini lart VarioSafe për nga përpara.
- ▶ Shtyni VarioSafe për nga prapa.
- ▶ Ulni poshtë VarioSafe.
- ▷ VarioSafe mbërthehet përpara duke lëshuar zhurmën e kapjes.
- ▷ VarioSafe është vendosur në vend.

8.5.2 Zhvendosja e VarioSafe

Ju mund ta zhvendosni VarioSafe si një të tërë në pjesën e ftohjes.

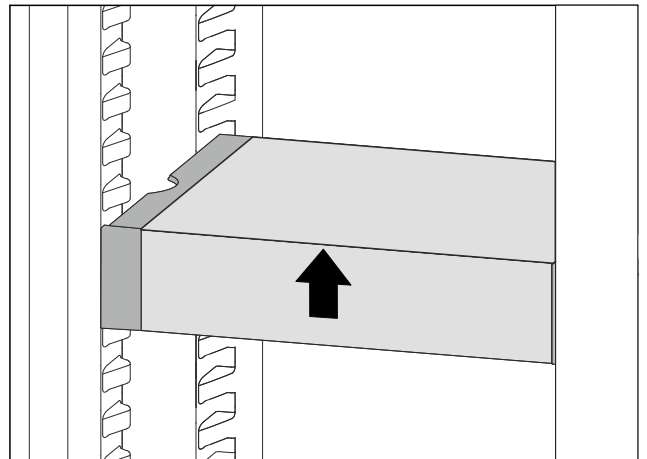


Fig. 72

- ▶ Ngrini lart VarioSafe në pjesën përpara.

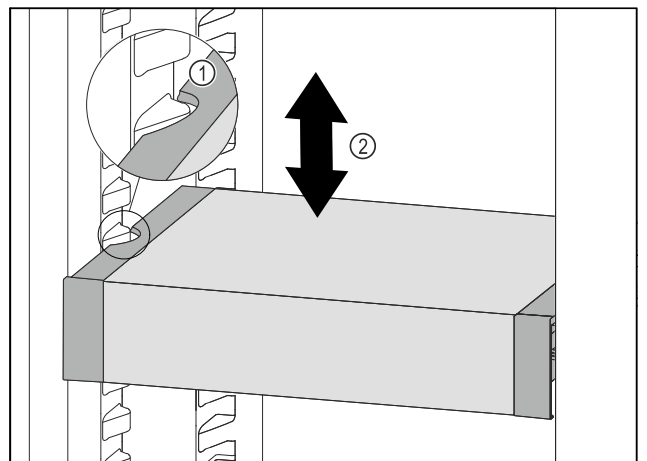


Fig. 73

- ▶ Tërhiqni VarioSafe për nga përpara, derisa foletë anësore të VarioSafe të jenë në lartësinë e brinjëve të kutisë në pjesën e ftohjes. Fig. 73 (1)
- ▶ Lëvizni VarioSafe për lart ose për poshtë në pjesën e ftohjes, derisa të arrihet lartësia që dëshironi. Fig. 73 (2)

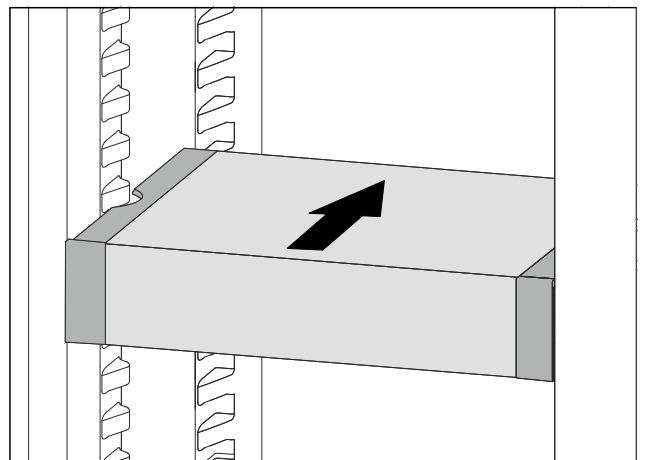


Fig. 74

- ▶ Ngrini lart VarioSafe në pjesën përpara.
- ▶ Shtyni VarioSafe për nga prapa.
- ▷ VarioSafe mbërthehet përpara duke lëshuar zhurmën e kapjes.
- ▷ VarioSafe zhvendoset në lartësi.

8.5.3 Zhvendosja e sirtarit VarioSafe

Ju mund ta vendosni sirtarin VarioSafe në dy lartësi të ndryshme. Kur në sirtarin VarioSafe dëshironi të ruani ushqime të larta, atëherë futeni sirtarin VarioSafe në brinjën e poshtme. Kur në sirtarin VarioSafe dëshironi të ruani ushqime të ulëta, atëherë futeni sirtarin VarioSafe në brinjën e sipërme.

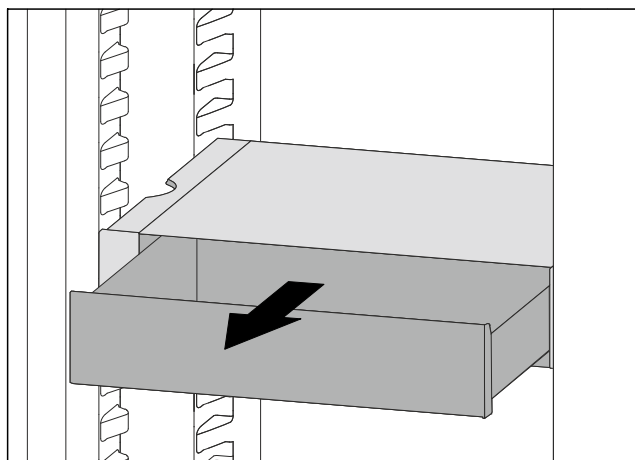


Fig. 75

- ▶ Tërhiqni jashtë sirtarin VarioSafe deri në fund.
- ▶ Ngrini lart sirtarin VarioSafe në pjesën përpara.
- ▶ Hiqni sirtarin VarioSafe nga përpara.

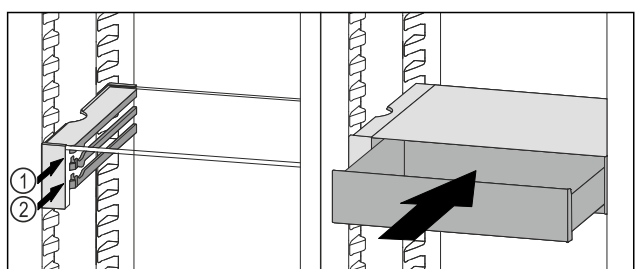


Fig. 76

- ▶ Ngrini lart sirtarin VarioSafe në pjesën përpara.
- ▶ Vendosni sirtarin VarioSafe prapa ndaluesve në brinjën që dëshironi Fig. 76 (1) ose Fig. 76 (2).
- ▷ Sirtari VarioSafe zhvendoset në lartësi.

8.5.4 Heqja e VarioSafe

Ju mund ta hiqni sirtarin VarioSafe si një të tërë.

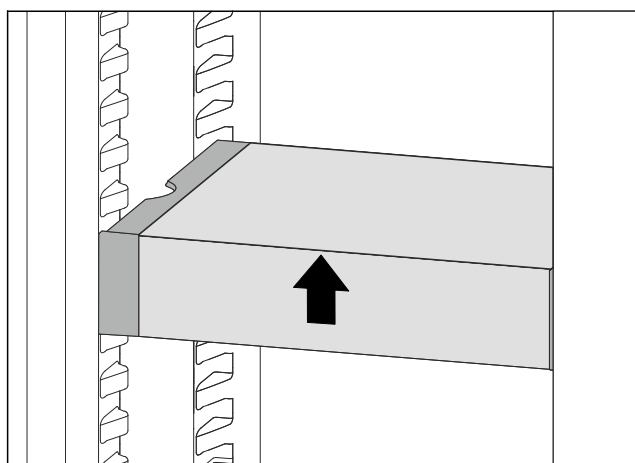


Fig. 77

- ▶ Ngrini lart VarioSafe në pjesën përpara.

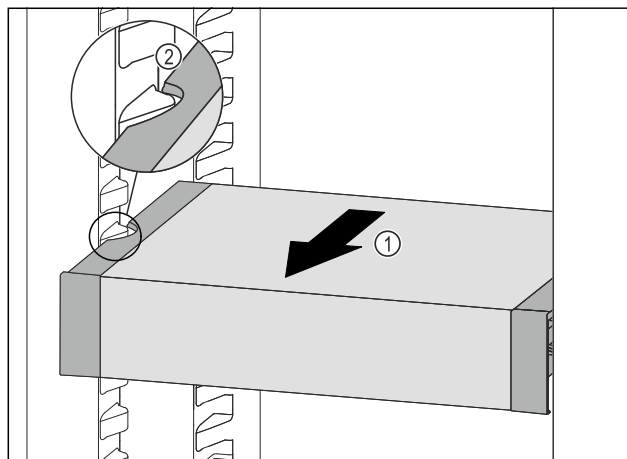


Fig. 78

- ▶ Tërhiqni VarioSafe për nga përpara Fig. 78 (1), derisa foletë anësore të VarioSafe të jenë në lartësinë e brinjëve të kutisë në pjesën e ftohjes. Fig. 78 (2)

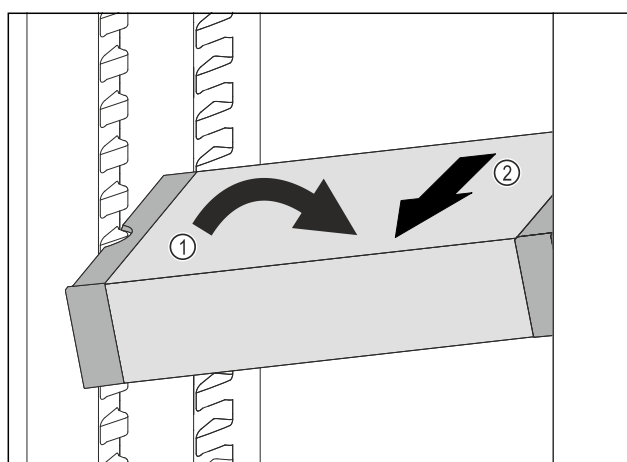


Fig. 79

- ▶ Vendosni VarioSafe pjerrtas në pjesën e ftohjes. Fig. 79 (1)
- ▶ Hiqni VarioSafe për nga përpara. Fig. 79 (2)
- ▷ VarioSafe do të hiqet.

8.5.5 Zbërthimi i VarioSafe

Ju mund ta zbërtheni sirtarin VarioSafe në pjesët e tij të veçanta, kur dëshironi që ta pastroni sirtarin VarioSafe ose kur doni të montoni ose të çmontoni pjesë të veçanta.

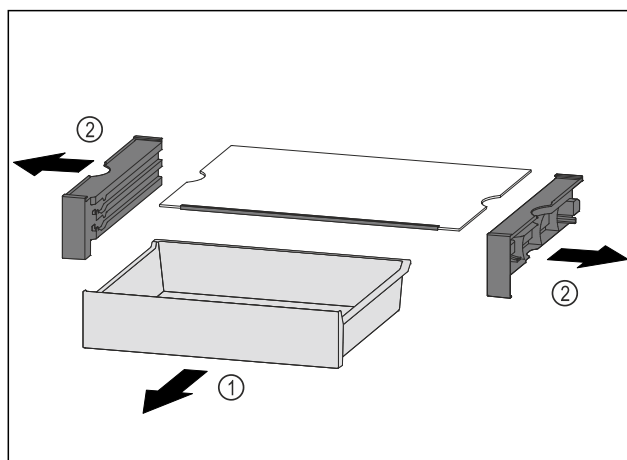


Fig. 80

- ▶ Hiqni VarioSafe si një të tërë. (shihni 8.5.4 Heqja e VarioSafe)
- ▶ Zbërtheni VarioSafe siç tregohet në figurë.

8.6 Rafti mbajtës praktik i shisheve

8.6.1 Përdorimi i raftit të shisheve

Në fundin e ndarjes së ftohjes mund të përdoret pllaka e xhamit ose rafti mbajtës praktik i shisheve, sipas zgjedhjes.

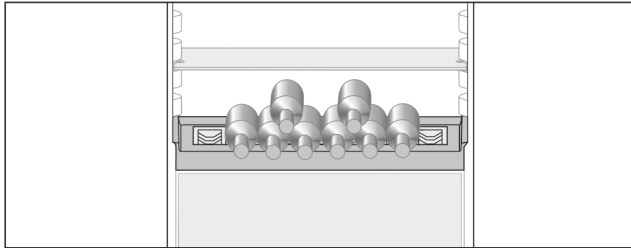


Fig. 81

- Hiqni pllakën e xhamit dhe vendoseni në ruajtje më vete.
- Shtri shishet me fundin të drejtuar në faqen e pasme të frigoriferit.

Shënim

Nëse shishet janë më të gjata sesa rafti mbajtës i shisheve:
► Vendosni raftin e poshtëm të derës në një pozicion më të lartë.

8.6.2 Heqja e raftit të shisheve

Rafti i shisheve mund të hiqet për ta pastruar.
► Hiqni pllakën e xhamit mbi raftin mbajtës të shisheve.

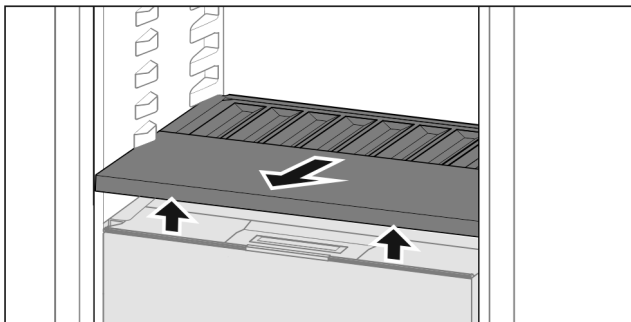


Fig. 82

- Raftin e shisheve ngrijeni pak lart përpara dhe tërhiqeni jashtë.

Shënim

Liebherr këshillon:

Mos vendosni asnjë objekt mbi kapakun e kutisë që ndodhet poshtë.

8.6.3 Vendosja e raftit të shisheve

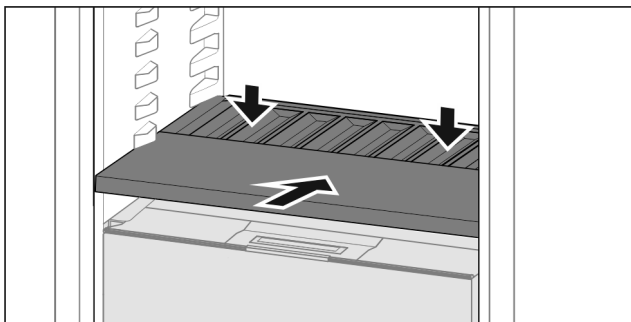


Fig. 83

- Shtyjeni raftin e shisheve deri në fund dhe pastaj ngjisheni për poshtë.

8.7 Sirtarët

Ju mund t'i hiqni sirtarët për t'i pastruar ata.

Heqja dhe vendosja e sirtarëve ndryshon sipas sistemit të tërheqjes. Pajisja juaj mund të ketë sisteme të ndryshme me tërheqje/zgjatje.

Shënim

Konsumi i energjisë rritet dhe performanca e ftohjes zvogëlohet kur qarkullimi i ajrit nuk mjafton.

- Mbani gjithmonë të lira kanalet e ajrit të ventilatorit brenda në faqen e pasme!

8.7.1 Sirtari mbi shina teleskop

Sirtari lëviz me shinat që zgjaten jashtë (shinat teleskop). Ekzistojnë shina teleskop me tërheqje të plotë jashtë dhe shina teleskop me tërheqje të pjesshme jashtë. Sirtarët me tërheqje të plotë jashtë mund të nxirren plotësisht jashtë nga pajisja. Sirtarët me tërheqje të pjesshme jashtë nuk mund të nxirren plotësisht jashtë nga pajisja. Lloji i sistemit që gjendet në pajisjen tuaj varet nga lloji i pajisjes.

Kaseta me hapje të plotë*

Kasetën me hapje të plotë mund ta dalloni nga një kapëse që gjenden në çdo anë prapa majtas dhe djathtas në shinë.

Heqja e sirtarit

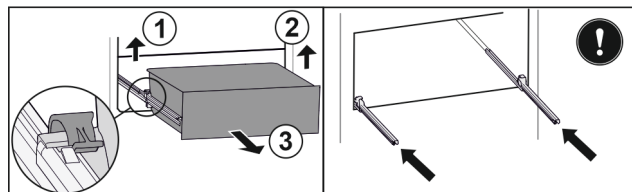


Fig. 84

- Tërhiqni sirtarin jashtë deri në fund.
- Ngrini lart kapësen e majtë dhe në të njëjtën kohë tërhiqni nga përpara sirtarin e majta. Fig. 84 (1)
- Ngrini lart kapësen e djathtë dhe në të njëjtën kohë tërhiqni nga përpara sirtarin nga e djathta. Fig. 84 (2)
- Hiqeni sirtarin nga përpara. Fig. 84 (3)
- Shtyni shinat brenda.

Vendosja e sirtarit

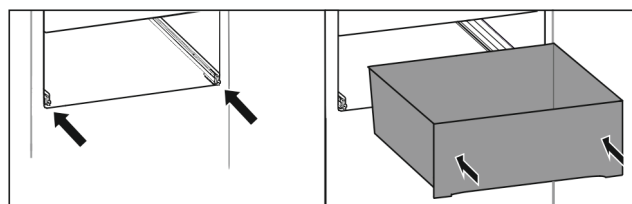


Fig. 85

- Shtyni shinat brenda.
- Vendosni sirtarin mbi shina.
- Shtyjeni sirtarin brenda për nga prapa.
- ▷ Dëgjohet zhurma e kapjes së sirtarit në pjesën prapa.

Ndarja e ftohjes me dalje të pjesshme jashtë*

Heqja e sirtarit

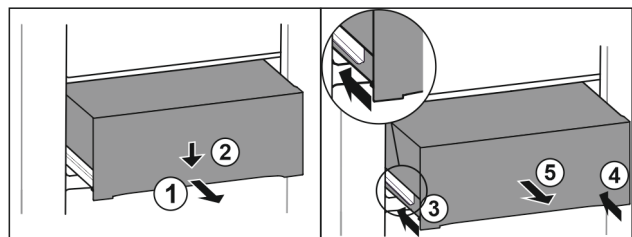


Fig. 86

- ▶ Tërhiqni jashtë sirtarin deri në gjysmë. Fig. 86 (1)
- ▶ Shtypni për poshtë sirtarin në pjesën përpara. Fig. 86 (2)
- ▶ Shtyni brenda shinën e majtë rreth 2 cm. Fig. 86 (3)
- ▶ Shtyni brenda shinën e djathtë rreth 2 cm. Fig. 86 (4)
- ▶ Hiqeni sirtarin nga përpara. Fig. 86 (5)

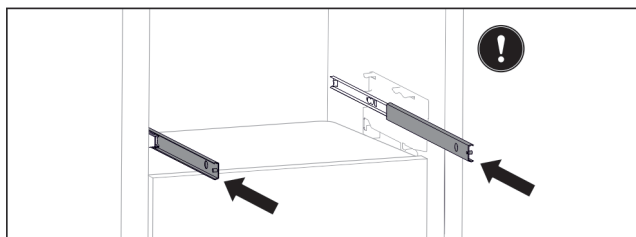


Fig. 87

Kur pas heqjes së sirtarit, shinat nuk janë futur ende plotësisht brenda:

- ▶ Shtyni shinat plotësisht brenda.

Vendosja e sirtarit

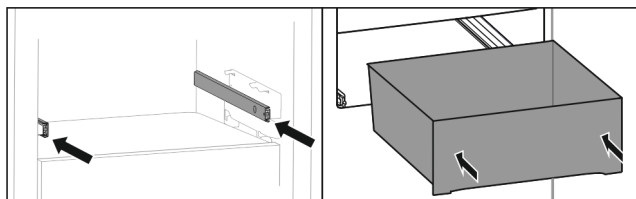


Fig. 88

- ▶ Shtyni shinat brenda.
- ▶ Vendosni sirtarin mbi shina.
- ▶ Shtyjeni sirtarin brenda për nga prapa.

8.8 Kapaku i Fruit & Vegetable-Safe

Kapaku i kutisë mund të hiqet për ta pastruar.

8.8.1 Heqja e kapakut të kutisë

Sigurohuni që janë përmbushur kushtet e mëposhtme:

- Rafti i shisheve është i hequr (shihni 8.6 Rafti mbajtës praktik i shisheve).

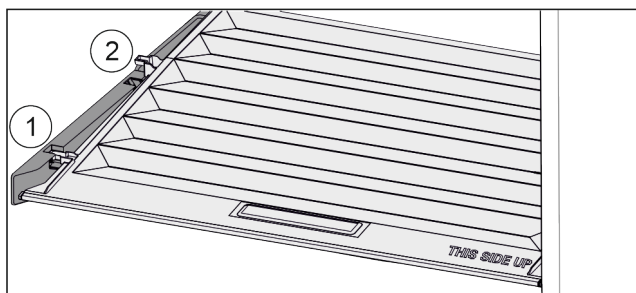


Fig. 89

Kur sirtarët janë hequr:

- ▶ Tërhiqni përpara kapakun deri te vrima në pjesët mbajtëse Fig. 89 (1).
- ▶ Prapa, ngrijeni nga poshtë dhe hiqeni duke e ngritur lart Fig. 89 (2).

8.8.2 Vendosja e kapakut të kutisë

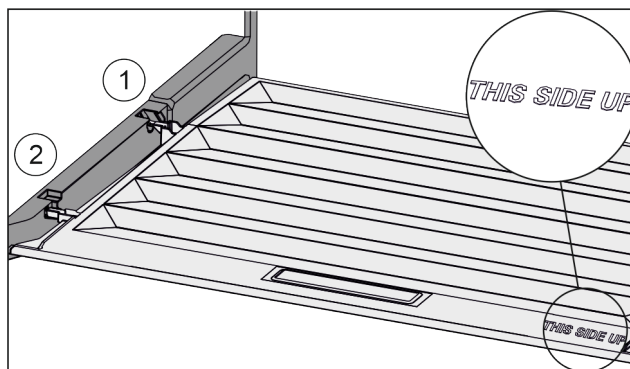


Fig. 90

Kur shkrimi THIS SIDE UP ndodhet lart:

- ▶ Futni mbështetësen e kapakut përmes vrimës së mbajtëses prapa Fig. 90 (1) dhe përpara futeni dhe kapeni në mbajtëse Fig. 90 (2).
- ▶ Çojeni kapakun në pozicionin që dëshironi (shihni 8.9 Rregullimi i lagështisë).

8.9 Rregullimi i lagështisë

Ju mund ta përshtatni vetë lagështinë në sirtar nëpërmjet zhvendosjes së kapakut të kutisë.

Kapaku i kutisë ndodhet direkt mbi sirtar dhe mund të mbulohet nga raftet mbajtëse ose nga sirtarë të tjerë shtesë.

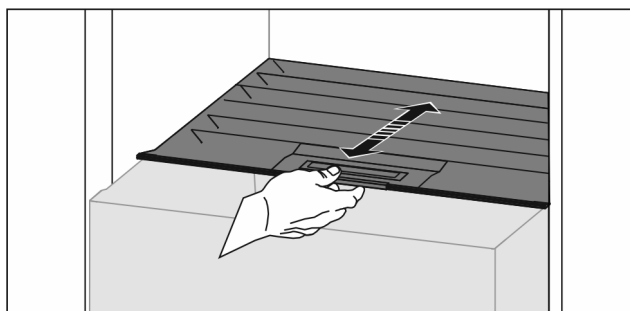


Fig. 91

Lagështia e ulët e ajrit

- ▶ Hapni sirtarin.
- ▶ Tërhiqni për përpara kapakun e kutisë.
- ▷ Në sirtarin e mbyllur: Hapësira midis kapakut dhe kutisë.
- ▷ Lagështia e ajrit në kasetë zvogëlohet.

Lagështia e lartë e ajrit

- ▶ Hapni sirtarin.
- ▶ Shtyni për prapa kapakun e kutisë.
- ▷ Në sirtarin e mbyllur: Kapaku e mbyll kutinë në mënyrë hermetike.
- ▷ Lagështia e ajrit në kasetë rritet.
- ▶ Kur në kasetë ka shumë lagështi:
- ▶ Zgjidhni cilësimin „lagështi e ulët e ajrit“.

-ose-

- ▶ Largoni lagështinë me pecetë.

Shënim

Me cilësimin „lagështi e ulët e ajrit“ Fruit & Vegetable-Safe mund të përdoret edhe si Meat & Dairy-Safe.

- ▶ Vendosni cilësimin „lagështi e ulët e ajrit“.

Mirëmbajtja

8.10 Mbjajtësja e shisheve

8.10.1 Përdorimi i mbajtëses së shisheve

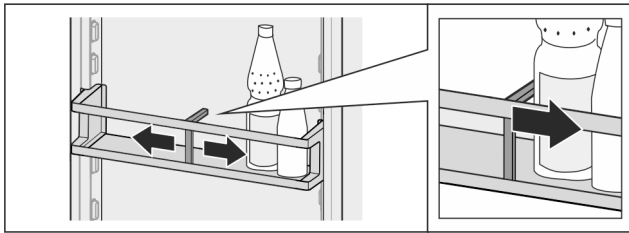


Fig. 92

- ▶ Shtyni mbajtësen e shisheve te shishet.
- ▷ Shishet nuk përmbysen.

8.10.2 Heqja e mbajtëses së shisheve

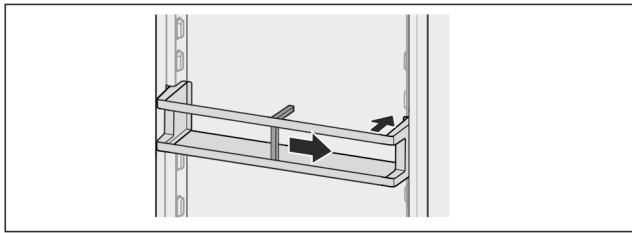


Fig. 93

- ▶ Shtyni mbajtësen e shisheve plotësisht në të djathtë deri në cep.
- ▶ Hiqeni nga prapa.

9 Mirëmbajtja

9.1 Filtri me karbon aktiv i FreshAir

Filtri me karbon aktiv i FreshAir ndodhet në ndarjen mbi ventilatorin.

Ai siguron cilësi optimale të ajrit.

- Ndërroni filtrin me karbon aktiv çdo 6 muaj.
Kur opsioni Kujtesa është i aktivizuar, në ekran shfaqet një mesazh për ndërrimin e filtrit.
- Filtri me karbon aktiv mund të hidhet në mbeturinat normale të shtëpisë.

Shënim

Filtrin me karbon aktiv FreshAir mund ta blini në dyqanin Liebherr-Hausgeräte në adresën e internetit home.liebherr.com/shop/de/deu/zubehor.html.

9.1.1 Heqja e filtrit me karbon aktiv të FreshAir

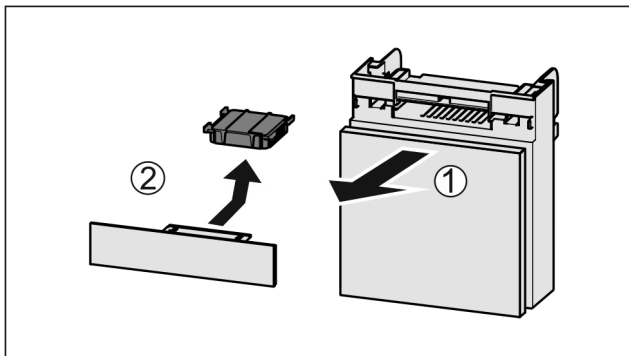


Fig. 94

- ▶ Tërhiqni kutinë nga përpara Fig. 94 (1).
- ▶ Hiqni filtrin me karbon aktiv Fig. 94 (2).

9.1.2 Vendosja e filtrit me karbon aktiv të FreshAir

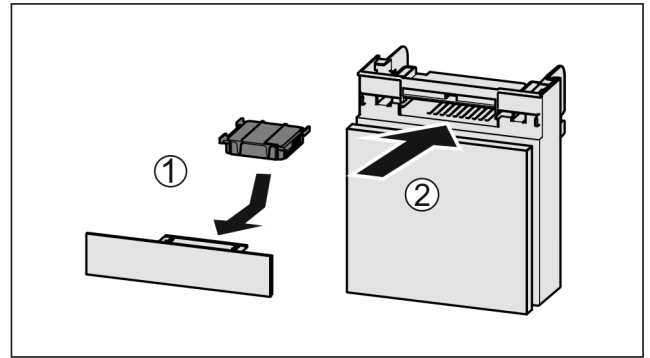


Fig. 95

- ▶ Vendosni filtrin me karbon aktiv siç tregohet në figurë Fig. 95 (1).
- ▷ Filtri me karbon aktiv mbërthehet në vend.
Kur filtri me karbon aktiv tregon për poshtë:
- ▶ Futni kutinë në vend Fig. 95 (2).
- ▷ Tani filtri me karbon aktiv është gati për përdorim.

9.2 Çmontimi / montimi i sistemit me tërheqje

9.2.1 Shënime për zbërthimin

Ju mund t'i zbërtheni disa sisteme me tërheqje për t'i pastruar. Pajisja juaj mund të ketë sisteme të ndryshme me tërheqje/zgjatje.

Sistemet më tërheqje në vijim janë të çmontueshëm ose jo të çmontueshëm:

Sistemi me tërheqje	i çmontueshëm / jo i çmontueshëm
Kaseta me hapje të plotë*	jo i çmontueshëm*
Pjesa e ftohjes me dalje të pjesshme jashtë*	jo i çmontueshëm*

9.3 Shkrirja e pajisjes



PARALAJMËRIM

Shkrirja e papërshtatshme e pajisjes!

Lëndime dhe dëmtime.

- ▶ Për të shpejtuar procesin e shkrirjes mos përdorni asnjë pajisje tjetër mekanike ose ndonjë mënyrë tjetër përveç atyre të rekomanduara nga prodhuesi.
- ▶ Mos përdorni asnjë pajisje ngrohëse elektrike ose pajisje pastrimi me avull, flakë të zbuluara ose spërkatës për shkrirje.
- ▶ Mos e hiqni akullin me objekte të mprehta.

Shkrirja kryhet automatikisht. Uji i shkrirjes rrjedh jashtë nëpërmjet vrimës së shkarkimit dhe avullon.

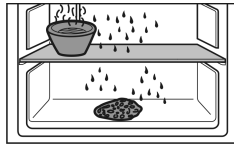
- ▶ Pastroni rregullisht vrimën e shkarkimit (shihni 9.5 Pastrimi i pajisjes).

9.4 Shkrirja manuale e ndarjes së ngrirjes*

Pas funksionimit për kohë të gjatë formohet një shtresë bore ose akulli.

Formimin e shtresës së borës ose të akullit e shpejtojnë faktorët e mëposhtëm:

- Pajisja hapet shpesh.
- Futja e ushqimit të ngrorhtë.
- ▶ Fikni pajisjen .
- ▶ Hiqni spinën elektrike nga priza ose fikni siguresën.
- ▶ Ushqimin e ngrirë mbulojeni me letër gazete ose kapak dhe vëreni në ruajtje në një vend të freskët.



- ▶ Vendosni një tenxhere me ujë të nxehtë, jo duke vluar, mbi pllakën e mesit.
- ▷ Shkrirja do të shpejtohet.
- ▶ Lëreni hapur derën e pajisjes dhe të ndarjes gjatë procesit të shkrirjes.
- ▶ Hiqni me dorë copat e akullit të shkëputura.
- ▶ Thithni disa herë, sipas nevojës, ujin e shkrirjes me një sfungjer ose me një pecetë.
- ▶ Pastroni pajisjen (shihni 9.5 Pastrimi i pajisjes) .

9.5 Pastrimi i pajisjes

9.5.1 Parapërgatitja



PARALAJMËRIM

Rrezik nga goditja elektrike!

- ▶ Hiqni spinën e frigoriferit ose ndërpritni furnizimin me energji elektrike.



PARALAJMËRIM

Rrezik zjarri

- ▶ Mos dëmtoni qarkun e ftohjes.

- ▶ Zbrazni pajisjen.
- ▶ Hiqni spinën elektrike.

-ose-

- ▶ Aktivizoni CleaningMode. (shihni CleaningMode)

9.5.2 Pastrimi i trupit

KUJDES

Pastrimi i gabuar!

Dëmtime në pajisje.

- ▶ Përdorni vetëm peceta pastrimi të buta dhe pastrues të përgjithshëm me vlerë pH neutrale.
- ▶ Mos përdorni sfungjer gërryes ose gërvishtës ose lesh teli metalik.
- ▶ Mos përdorni asnjë mjet pastrimi të mprehtë, gërryes, që përmban rërë, klorur ose acid.



PARALAJMËRIM

Rrezik lëndimi dhe dëmtimi nga avulli i nxehtë!

Avulli i nxehtë mund të shkaktojë djegie dhe të dëmtojë sipërfaqet.

- ▶ Mos përdorni asnjë pajisje pastrimi me avull!

- ▶ Fshini kasën nga jashtë me një leckë të butë e të pastër. Në rast ndotjeje të fortë, përdorni ujë të vakët me pastrues neutral. Sipërfaqet prej xhami mund të pastrohen gjithashtu me pastrues për xhami.

9.5.3 Pastrimi i hapësirës së brendshme

KUJDES

Pastrimi i gabuar!

Dëmtime në pajisje.

- ▶ Përdorni vetëm peceta pastrimi të buta dhe pastrues të përgjithshëm me vlerë pH neutrale.
- ▶ Mos përdorni sfungjer gërryes ose gërvishtës ose lesh teli metalik.
- ▶ Mos përdorni asnjë mjet pastrimi të mprehtë, gërryes, që përmban rërë, klorur ose acid.

- ▶ Sipërfaqet plastike: pastrojini me dorë me një pecetë të butë e të pastër, me ujë të vakët dhe pak detergjent enësh.
- ▶ Sipërfaqet metalike: pastrojini me dorë me një pecetë të butë e të pastër, me ujë të vakët dhe pak detergjent enësh.
- ▶ Vrima e shkarkimit: hiqni papastërtitë e grumbulluara me një mjet ndihmës të hollë, p.sh. me kunj për veshët.

9.5.4 Pastrimi i pjesëve

KUJDES

Pastrimi i gabuar!

Dëmtime në pajisje.

- ▶ Përdorni vetëm peceta pastrimi të buta dhe pastrues të përgjithshëm me vlerë pH neutrale.
- ▶ Mos përdorni sfungjer gërryes ose gërvishtës ose lesh teli metalik.
- ▶ Mos përdorni asnjë mjet pastrimi të mprehtë, gërryes, që përmban rërë, klorur ose acid.

Pastrimi me një pecetë të butë e të pastër, ujë të vakët dhe pak detergjent:

- Raftet e derës
- Rafti mbajtës
- Rafti mbajtës me ndarje
- VarioSafe*
- Kapaku i Fruit & Vegetable-Safe
- Sirtari
- Rafti mbajtës praktik i shisheve

Pastrimi me pecetë të lagësht:

- Shinat teleskop
- Mbani parasysht: Grasoja në shinat e rëshqitjes shërben për lubrifikimin dhe nuk duhet fshirë!

Pastrimi në larëse enësh deri në 60 °C:

- Raftet e derës
- Mbajtësja e shisheve
- Rafti mbajtës me ndarje me pjesë mbajtëse
- ▶ Zbërthimi i pjesëve: shihni kapitullin përkatës.
- ▶ Pastroni pjesët.

9.5.5 Pas pastrimit

- ▶ Thani pajisjen dhe pjesët përshtatëse duke i fërkuar.
- ▶ Lidhni pajisjen dhe ndizeni. Kur temperatura të jetë mjaftueshëm e ftohtë:
- ▶ Futni ushqimet.
- ▶ Përsëritni pastrimin rregullisht.

10 Ndihma për klientin

10.1 Të dhënat teknike

Diapazoni i temperaturave	
Ftohja	3 °C deri në 9 °C
BioFresh	0 °C deri në 3 °C

Ndihma për klientin

Sasia maksimale e ngrirjes/24 h	
Ndarja e ngrirjes*	Shihni etiketën e parametrave të „Kapaciteti i ngrirjes .../24 h“ *

Pesha maksimale e ngarkimit të pajisjeve			
Pajisjet	Gjerësia e pajisjes 550 mm (shihni instruksionet e montimit, Përmasat e pajisjes)	Gjerësia e pajisjes 600 mm (shihni instruksionet e montimit, Përmasat e pajisjes)	Gjerësia e pajisjes 700 mm (shihni instruksionet e montimit, Përmasat e pajisjes)
Skara prej druri		12 kg	

Ndriçimi	
Klasa e efikasitetit të energjisë ¹	Burimi i dritës
Ky produkt përmban një ose më shumë burime drite të klasës së efikasitetit të energjisë "G".	LED

¹ Pajisja mund të ketë burime drite me klasa të ndryshme të efikasitetit të energjisë. Këtu jepet klasa e efikasitetit të energjisë më të ulët të energjisë.

10.2 Zhurmat gjatë punës

Pajisja shkakton nivele të ndryshme zhurme gjatë funksionimit të saj.

- Në **performancë të ulët ftohjeje** pajisja punon duke kursyer energji, por punon më gjatë. Niveli i zhurmës është më **i ulët**.
- Në **performancë të lartë ftohjeje** ushqimet ftohen më shpejt. Niveli i zhurmës është më **i lartë**.

Shembuj:

- funksionet e aktivizuara (shihni 7.2 Funksionet e pajisjes)
- ventilatori që punon
- ushqimi i vendosur i freskët
- temperatura e lartë e ambientit
- dera e mbajtur hapur gjatë

Zhurma	Shkaku mundshëm	Lloji i zhurmës
Zhurme qarkullimi dhe gurgullime	Agjenti ftohës qarkullon në qarkun e ftohjes.	Zhurme normale

Zhurma	Shkaku mundshëm	Lloji i zhurmës
Fërshëllimë dhe shfryrje	Agjenti ftohës injektohet në qarkun e ftohjes.	Zhurme normale
Gumëzhimë	Pajisja është duke ftohur. Niveli i zhurmës varet performanca e ftohjes.	Zhurme normale
Zukatje fëshfërimë dhe	Ventilatori është duke punuar.	Zhurme funksionimi normale
Klikim	Komponentët ndizen dhe fiken.	Zhurme veprimi normale
Kërcitje zukumë ose	Valvulat ose ventilet aktive.	Zhurme veprimi normale

Zhurma	Shkaku mundshëm	Lloji i zhurmës	Mënjanimi
Dridhje	Montimi i papërshtatshëm	Zhurme gabimi	Niveli horizontalisht pajisjen nëpërmjet këmbëve me rregullim.
Kërcitje	Pajisjet, Objektet në brendësi të pajisjes	Zhurme gabimi	Fiksoni pjesët e pajisjeve. Lini distancë midis objekteve brenda.

10.3 Defektet teknike

Pajisja juaj është projektuar dhe prodhuar në mënyrë të tillë që të garantohet siguria e funksionimit dhe jetëgjatësia e madhe. Por megjithatë kur gjatë përdorimit shfaqet një problem, verifikoni nëse problemi është shkaktuar si rezultat i një gabimi në përdorim. Në këtë rast, duhet të merrni në konsideratë kostot e riparimit, edhe gjatë periudhës së garancisë.

Problemet që jepen në vijim mund t'i eliminoni vetë.

10.3.1 Funksioni i pajisjes

Gabimi	Shkaku	Zgjidhja
Pajisja nuk punon.	→ Pajisja nuk është e ndezur.	▶ Ndizni pajisjen.
	→ Spina nuk është futur saktë në prizën elektrike.	▶ Kontrolloni spinën.
	→ Siguresa në prizën elektrike nuk është në rregull.	▶ Kontrolloni siguresën.
	→ Shkëputje e energjisë elektrike	▶ Mbani të mbyllur pajisjen. ▶ Mbrojtja e ushqimeve: Shtroni pllakat ftohëse lart mbi ushqime ose përdorni një frigorifer ngrirës tjetër, nëse shkëputja e energjisë elektrike zgjat shumë. ▶ Mos i ngrini përsëri ushqimet e shkrira.

Gabimi	Shkaku	Zgjidhja
	→ Spina e pajisjes nuk është futur mirë në pajisje.	► Kontrolloni spinën e pajisjes.
Temperatura nuk është mjaftueshëm e ftohtë.	→ Dera e pajisjes nuk është e mbyllur siç duhet.	► Mbyllni derën e pajisjes.
	→ Qarkullimi i ajrit dhe ajrimi nuk është i mjaftueshëm.	► Mbani të lirë dhe pastroni rrjetën e ajrimit.
	→ Temperatura e ambientit është shumë e lartë.	► Zgjidhja e problemit: (shihni 1.4 Fusha e përdorimit e pajisjes)
	→ Pajisja është hapur shumë shpesh ose për kohë të gjatë.	► Pritni për të parë nëse temperatura e kërkuar do të rivendoset vetvetiu. Nëse jo, kontaktoni me shërbimin për klientin. (shihni 10.4 Shërbimi për klientin)
	→ Temperatura është vendosur gabim.	► Vendosni temperaturë më të ftohtë dhe kontrolloni pas 24 orësh.
	→ Pajisja ndodhet shumë pranë një burimi nxehtësie (sobë, kalorifer etj.).	► Ndryshoni vendin e pajisjes ose të burimit të nxehtësisë.
Guarnicioni i derës është me defekt ose duhet ndërruar për arsye të tjera.	→ Guarnicioni i derës është i ndërrueshëm. Ai mund të ndërrohet pa vegla pune shtesë.	► Kontaktoni me shërbimin për klientin. (shihni 10.4 Shërbimi për klientin)
Pajisja ka zënë akull ose formohet ujë nga kondensimi.	→ Guarnicioni i derës mund të ketë dalë nga kanali.	► Kontrolloni futjen e duhur të guarnicionit të derës në kanal.
Pajisja është e ngrohtë* në sipërfaqet e jashtme.	→ Ngrohtësia e qarkullimit të ftohjes përdoret për mënjanimin e ujit të kondensimit.	► Kjo është normale.

10.3.2 Pajisjet

Gabimi	Shkaku	Zgjidhja
Ndriçimi i brendshëm nuk ndizet.	→ Pajisja nuk është e ndezur.	► Ndizni pajisjen.
	→ Dera është mbajtur hapur më gjatë se 15 min.	► Ndriçimi i brendshëm fiket automatikisht pas 15 minutash kur dera e pajisjes është e hapur.
	→ Ndriçimi LED ka defekt ose kapaku i tij është dëmtuar.	► Kontaktoni me shërbimin për klientin. (shihni 10.4 Shërbimi për klientin)
Ndarja e ngrirjes nuk mbyllet.*	→ Foleja e kapjes është e mbyllur kur dera është hapur.	► Aktivizoni përsëri dorezën.

10.4 Shërbimi për klientin

Fillimisht provoni nëse mund ta eliminoni vetë defektin (shihni 10 Ndihma për klientin). Nëse nuk ia dilni dot, kontaktoni me shërbimin për klientin.

Adresën e gjeni në broshurën bashkëlidhur „Shërbimi i Liebherr“ ose në faqen e internetit home.liebherr.com/service.



PARALAJMËRIM

Riparim jo profesional!

Lëndime.

- Riparimet dhe ndërhyrjet në pajisje dhe në kordonin e lidhjes elektrike, të cilat nuk përmenden në mënyrë specifike (shihni 9 Mirëmbajtja), duhen kryer vetëm nga kujdesi për klientin.
- Ndërroni kordonin e dëmtuar të lidhjes elektrike vetëm te prodhuesi ose nga shërbimi i tij për klientin ose te një person me kualifikim të ngjashëm.
- Në pajisjet me spinë frigoriferi, ndërrimi lejohet të bëhet nga klienti.

Nxjerrja jashtë pune

10.4.1 Kontakti me shërbimin për klientin

Sigurohuni që keni gati informacionet e mëposhtme të pajisjes:

- Emërtimi i pajisjes (Modeli dhe indeksi)
- Nr. i shërbimit (Shërbimi)
- Numri i serisë (S-Nr.)
- ▶ Hapni informacionet e pajisjes nëpërmjet ekranit. (shihni Informacioni i pajisjes)
- ose-
- ▶ Merrni informacionet e pajisjes nga etiketa e parametrave. (shihni 10.5 Etiketa e parametrave)
- ▶ Mbani shënim informacionet e pajisjes.
- ▶ Njoftoni shërbimin për klientin: Komunikojini defektin dhe informacionet e pajisjes.
- ▷ Kjo bën të mundur një shërbim të shpejtë dhe të fokusuar.
- ▶ Ndiqni instruksionet e tjera të shërbimit për klientin.

10.5 Etiketa e parametrave

Etiketa e parametrave ndodhet prapa sirtarëve në anën e brendshme të pajisjes.

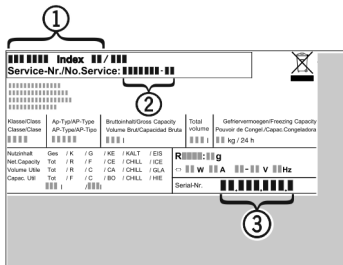


Fig. 96

- (1) Emërtimi i pajisjes
- (2) Nr. i shërbimit
- (3) Numri i serisë
- ▶ Lexoni informacionet e etiketës së parametrave.

11 Nxjerrja jashtë pune

- ▶ Zbrazi pajisjen.
- ▶ Fikni pajisjen. (shihni Fikja dhe ndezja e pajisjes)
- ▶ Hiqni spinën elektrike.
- ▶ Nëse nevojitet, hiqni spinën e pajisjes: Tërhiqeni jashtë dhe njëkohësisht lëvizini nga e majta në të djathtë.
- ▶ Pastroni pajisjen. (shihni 9.5 Pastrimi i pajisjes)
- ▶ Lëri derën hapur që të mos krijohen erëra të këqija.

12 Hedhja/asgjësimi

12.1 Përgatitja e pajisjes për asgjësimin



Në disa pajisje Liebherr përdor bateri. Në BE, për arsye të mbrojtjes së mjedisit, ligjvënësi e ka detyruar përdoruesin fundor që t'i heqë këto bateri përpara hedhjes së pajisjeve të vjetra. Nëse pajisja juaj përmban bateri, në pajisje është vendosur edhe udhëzimi përkatës për këtë qëllim.

Llambat Në rast se ju mund t'i hiqni vetë llambat pa i dëmtuar ato, çmontoni gjithashtu edhe llambat përpara hedhjes së pajisjes.

- ▶ Nxirreni pajisjen jashtë pune.
- ▶ Pajisjet me bateri: Hiqni bateritë. Shihni kapitullin **Mirëmbajtja**.
- ▶ Nëse është e mundur: Çmontoni llambat pa i dëmtuar ato.

12.2 Hedhja e pajisjes në mënyrë ekologjike



Pajisja përmban ende materiale të vlefshme dhe duhet dërguar në grumbullimin e veçuar, i ndryshëm nga mbetjet e paklasifikuara shtëpiake.



Hidhni bateritë të ndara më vete nga pajisja e vjetër. Për këtë, mund t'i ktheni pa pagesë bateritë në dyqan ose në pikat e riciklimit dhe të mbledhjes së materialeve të ripërdorshme.

Llambat

Hidhni llambat e çmontuara në pikat përkatëse të grumbullimit.

Për Gjermaninë:

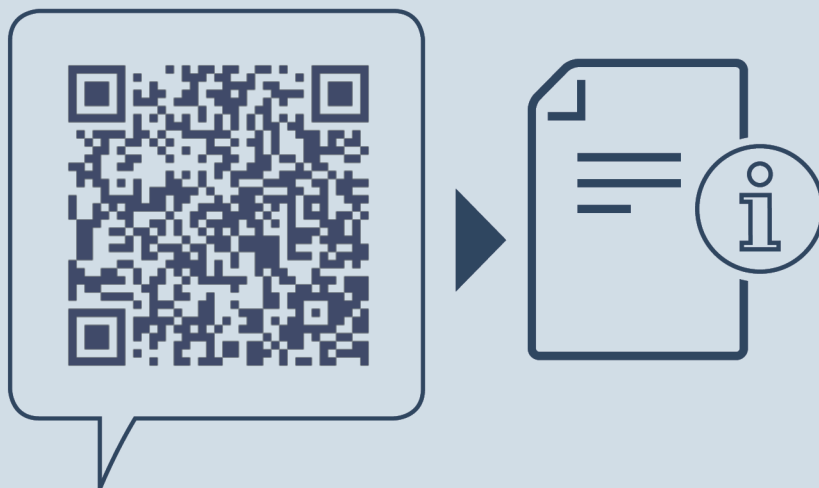
Ju mund ta hidhni pajisjen pa pagesë në pikat lokale të riciklimit dhe të mbledhjes së materialeve të ripërdorshme, në koshat e klasës 1. Kur blihet një frigorifer ftohës / ngrirës i ri dhe sipërfaqja e dyqanit është > 400 m², dyqani pranon gjithashtu dorëzimin e pajisjes së vjetër pa pagesë.



PARALAJMËRIM

Gaz ftohës dhe vaj që del jashtë!
Zjarr. Gazi ftohës i pajisjes është miqësor ndaj mjedisit, por i ndezshëm. Vaji që përmban pajisja është miqësor ndaj mjedisit, por i ndezshëm. Gazi ftohës dhe vaji që rrjedh jashtë mund të marrë flakë në rast përqendrimit të lartë përkatës dhe në kontakt me një burim nxehësie të jashtëm.
▶ Mos dëmtoni tubacionet e qarkut të gazit ftohës dhe kompresorin.

- ▶ Ndiqni udhëzimet për transportin e pajisjes.
- ▶ Transportoni pajisjen pa e dëmtuar atë.
- ▶ Hidhni bateritë, llambat dhe pajisjen sipas udhëzimeve të përshkruara më lart.



home.liebherr.com/fridge-manuals



Data e botimit: 20240417

Indeksi i nr. të
artikullit: 7083568-01

Liebherr-Hausgeräte Marica EOOD
Bezirk Plovdiv
4202 Radinovo
Bulgarien