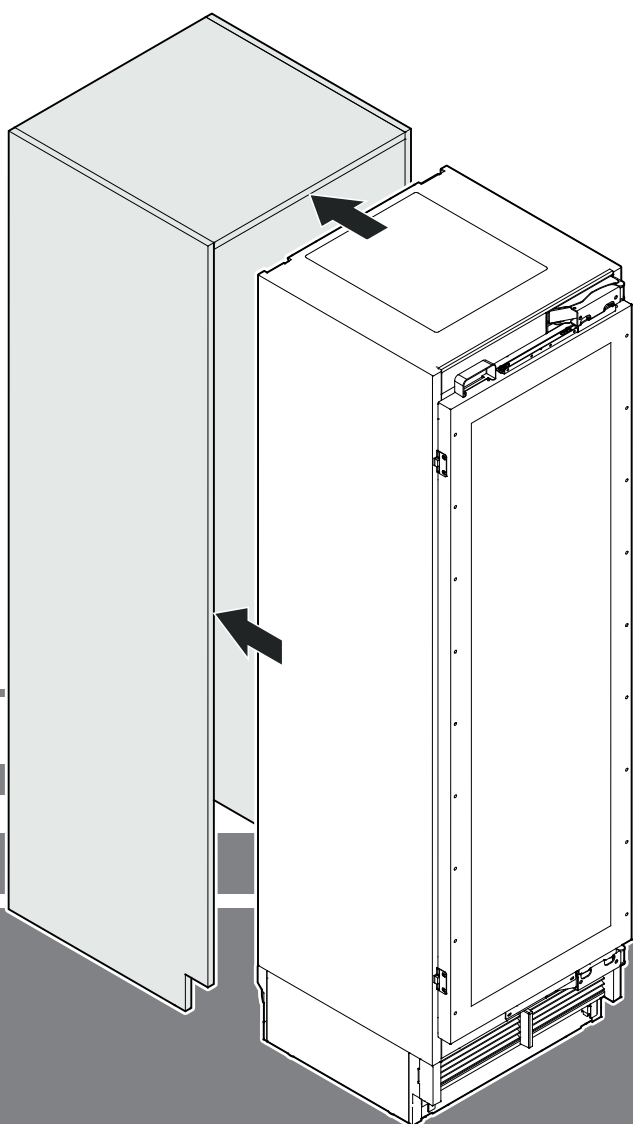


Beépítési utasítás

Borhűtő

74. oldal

HU



7085 999-01

EWT 91 / EWT 92 / EWP.. 94.. / EWP.. 96..

LIEBHERR

Tartalom

Kérjük, olvassa el és kövesse a jelen utasításokat.	74
Útmutatás a telepítést végző személy részére	75
A borulásgátló felszerelése	75
Felállítás	75
Elektromos csatlakoztatás	75
A készülék méretei	76
Az ajtó mozgástatómánya (felülnézet)	76
Beépítési méretek	77
Panelméretek	78
Kicsomagolás.....	79
A készülékhez mellékelt tartozékok	81
Borulásgátló	82
A készülék telepítése.....	83
SmartDeviceBox (nincs minden országban mellékelve).....	90
A készülék fülkéből való kiserelése esetén	91
Az ajtóvasalat áthelyezésére vagy az ajtó nyitási szögének 90°-ra való korlátozására vonatkozó fontos útmutatás	91

Kérjük, olvassa el és kövesse a jelen utasításokat.

A jelen útmutató veszélyre és elővigyázatosságra való utalásokat, valamint figyelmeztetéseket tartalmaz.

Ezek az információk fontosak a biztonságos és hatékony telepítéshez és kezeléshez.

Valamennyi veszélyre és elővigyázatosságra való utalást és figyelmeztetést figyelembe kell venni!



VESZÉLY!

A Veszély olyan közvetlen veszélyes helyzetre utal, mely súlyos, akár halálos sérülésekhez vezet, ha nem kerülik el.



FIGYELMEZTETÉS!

A Figyelmeztetés olyan veszélyes helyzetre utal, mely súlyos, akár halálos sérülésekhez vezethet, ha nem kerülik el.



VIGYÁZAT!

A Vigyázat olyan potenciálisan veszélyes helyzetre utal, mely enyhe-közepesen súlyos sérülésekhez vezethet, ha nem kerülik el.

FONTOS

Itt található a gördülékény telepítés és kezelés szempontjából releváns információk.

Útmutatás a telepítést végző személy részére

Fontos az útmutatóban megadott utasításokat betartani a készülék szakszerű telepítésének és kezelésének biztosítására.

A készülék telepítése előtt feltétlenül el kell olvasni a kézikönyvben található valamennyi információt.



FIGYELMEZTETÉS!

Áramütés veszélye

A telepítés befejezése előtt nem szabad a készüléket a dugaszolóaljzatra csatlakoztatni.


A borulásgátló felszerelése

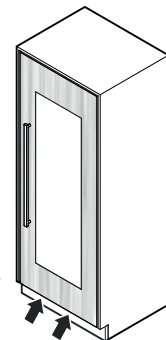


FIGYELMEZTETÉS!

A készülék instabilitása miatti veszélyek elkerülésére a készüléket az útmutató szerint kell rögzíteni.

Felállítás

- A készüléket ne állítsa fel közvetlen napsugárzásnak kitett területen, tűzhely, fűtés és hasonló mellett.
- A felállítás helyén a padlónak vízszintesnek és síknak kell lennie.
- A szellőzőnyílásokat, ill. -rácsokat ne takarja le. 
- Az ajtófrontnak legalább 102 mm-rel kell a padló felett záródnia a megfelelő szellőzés biztosítására.
- Minél több hűtőközeg van a berendezésben, annál nagyobbak kell lennie a helyiségnek, melyben a berendezést felállítja. Ha a helyiség túl kicsi, akkor szivárgás esetén éghető gáz-levegő elegy jöhet létre. A felállítás helyén 8 g hűtőközetre legalább 1 m³ térnek kell jutnia. Az alkalmazott hűtőközetre vonatkozó adatok a berendezés belső terében lévő típus táblán találhatóak.



Elektromos csatlakoztatás

A készüléket csak **váltóárammal** szabad működtetni.

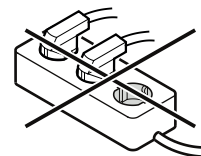
A megengedett feszültség és frekvencia a típus táblán van feltüntetve. A típus tábla elhelyezése az **A készülék leírása** c. fejezetben található (Használati utasítás).

A dugaszolóaljzatot az előírásoknak megfelelően kell földelni és elektromosan biztosítani.

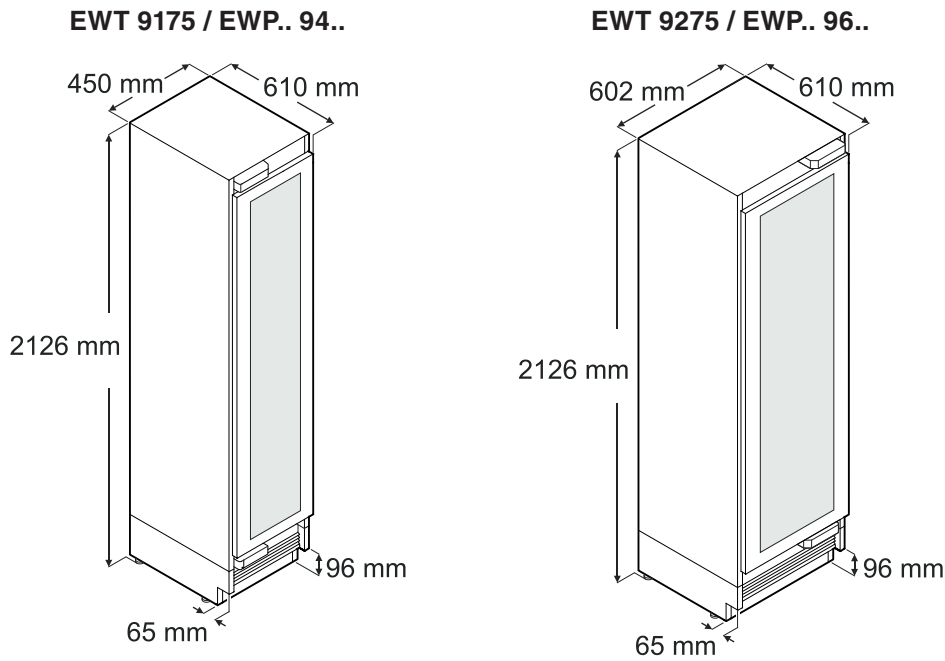
A biztosíték kioldó áramának 10 A és 16 A között kell lennie.

A készüléket ne csatlakoztassa hosszabbító kábellel vagy elosztó dugaszolóaljzatokon keresztül.

Ne használjanak szigetüzemű váltóirányítókat (egyenáram átalakítása váltó-, ill. háromfázisú váltakozó árammá) vagy energiatakarékos dugaszokat. Az elektronika károsodásának veszélye!

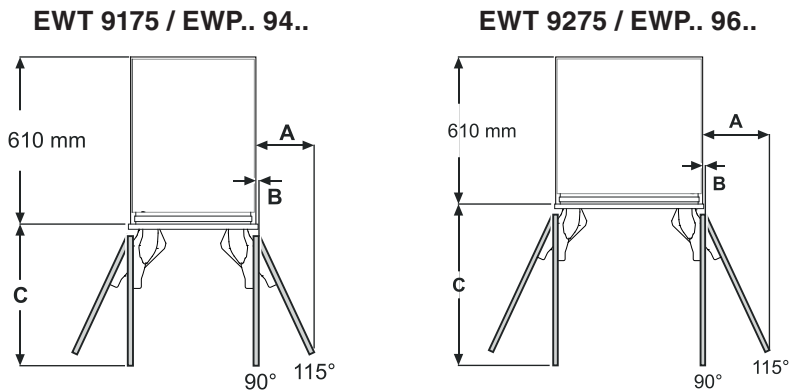


A készülék méretei



A megadott minimális magasság teljesen becsavart állítható lábaknál áll elő. Szerelőlécek felszerelése esetén a szélesség 6,5 mm-rel nő.

Az ajtó mozgástartománya (felülnézet)



Belül elhelyezkedő ajtópanel

A = 210 mm
B = 12,5 mm
C = 505 mm

Kívül elhelyezkedő ajtópanel

A = 216 mm
B = 12,5 mm
C = 517 mm

Belül elhelyezkedő ajtópanel

A = 273 mm
B = 12,5 mm
C = 658 mm

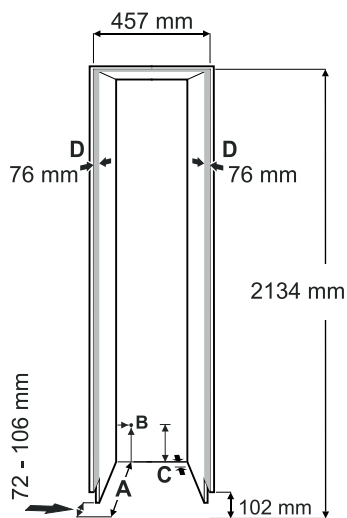
Kívül elhelyezkedő ajtópanel

A = 279 mm
B = 12,5 mm
C = 670 mm

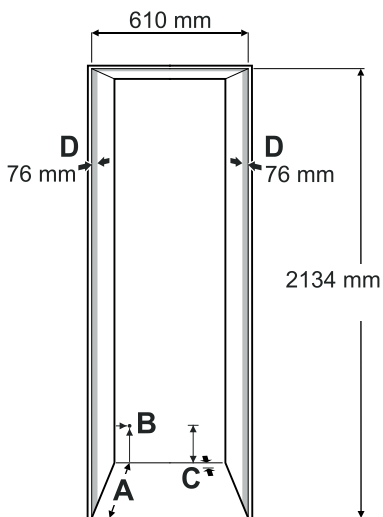
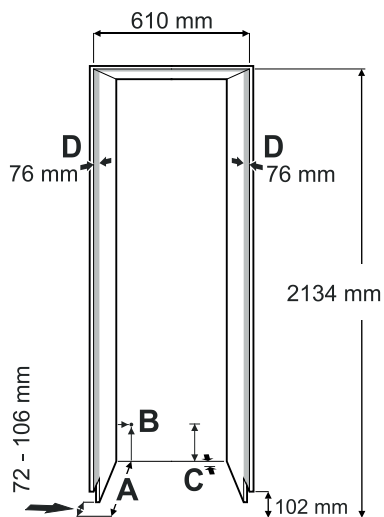
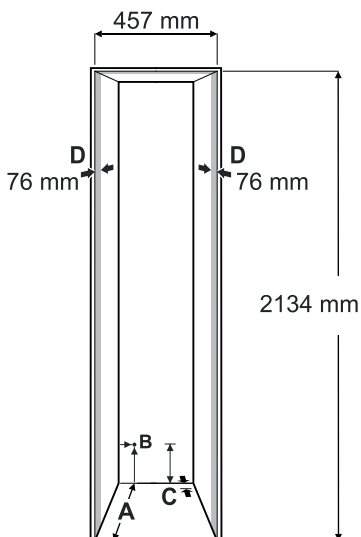
A és B méret: A panelvastagságot és a fogantyúmagasságot figyelembe kell venni a faltól való távolság kiszámításakor.

Beépítési méretek

**Folyamatos
lábazati takaróelem**



**Egyenkénti
lábazati takaróelem**



A
Fülkemélység kívül elhelyezkedő ajtópanelnél = 635 mm

Fülkemélység belül elhelyezkedő ajtópanelnél = 635 mm plusz a panel vastagsága

B
Ezen a részen érkezik a hálózati tápvezeték a készülék hátoldalából. 19 mm balról és 127 mm a padlótól.

A hálózati tápvezeték szabad hossza = 2,5 m.

FONTOS

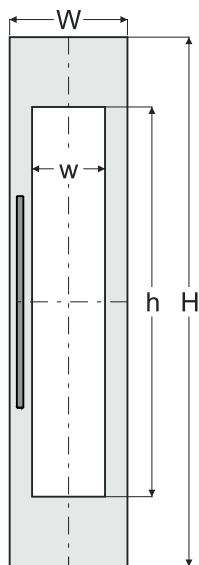
A dugaszolóaljzatnak könnyen hozzáférhetőnek kell lennie, hogy a készüléket vészhelyzetben könnyen le lehessen választani a hálózatról. Nem lehet a készülék mögött.

C
Ezen a területen a készülék egy kivágással rendelkezik a kábelek és a vízvezeték elvezetéséhez.

25 mm szélesen és 140 mm magasan a készülék teljes szélességén.

D
Ez a felület akkor látható, ha a készülék ajtaja nyitva van. Optikailag megfelelő felületkialakítás szükséges.

Panelméretek



57 mm fülke

Belül elhelyezkedő ajtópanel

H = 2029 mm

W = 451 mm

h = 1495 mm

w = 280 mm

Kívül elhelyezkedő ajtópanel

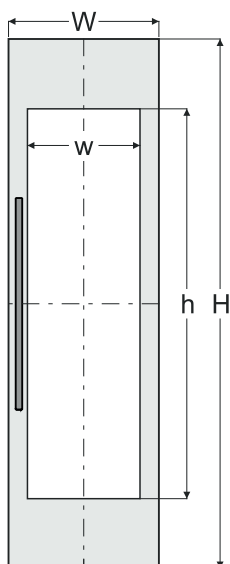
H = 2032 mm plusz a panel átfedése fent

W = 457 mm plusz a panel átfedése mindkét oldalon

Min. panelvastagság = 16 mm

Max. panelvastagság = 25 mm

A panel maximális tömege = 25 kg



610 mm fülke

Belül elhelyezkedő ajtópanel

H = 2029 mm

W = 603 mm

h = 1495 mm

w = 432 mm

Kívül elhelyezkedő ajtópanel

H = 2032 mm plusz a panel átfedése fent

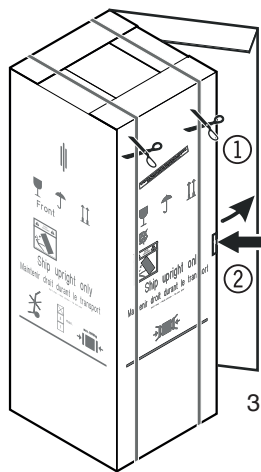
W = 610 mm plusz a panel átfedése mindkét oldalon

Min. panelvastagság = 16 mm

Max. panelvastagság = 25 mm

A panel maximális tömege = 30 kg

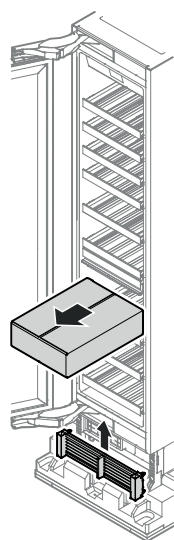
Kicsomagolás



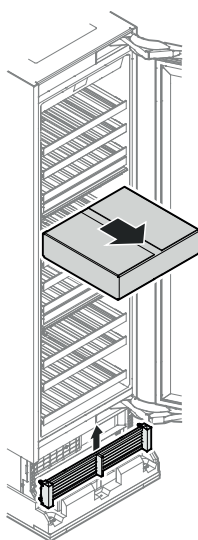
1. Vágja le és távolítsa el a csomagolás pántjait.
2. Nyomja be a fület, a szélnél tépje vagy vágja fel a kartont, majd távolítsa el.
3. Távolítsa a styropor elemeket az oldalokról és a tetejéről.

EWT 9175 / EWP.. 94..

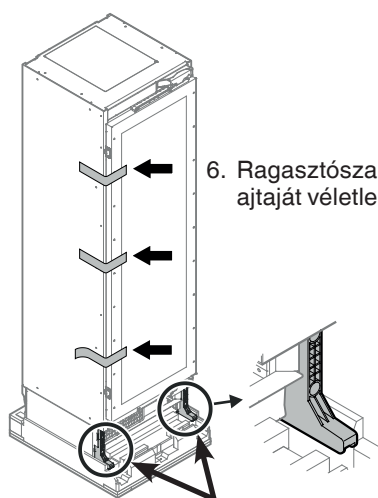
EWT 9275 / EWP.. 96..



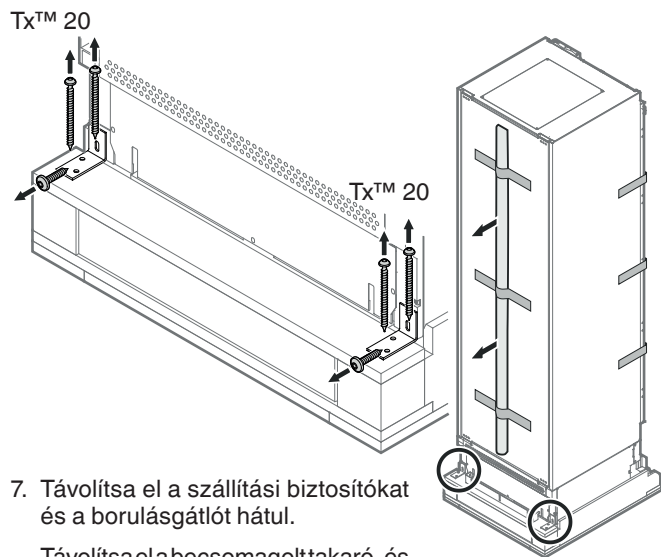
4. Vegye ki a szerelési elemeket tartalmazó dobozt.



5. Vegye ki a szellőzőrácsot.



6. Ragasztószalaggal biztosítsa a készülék ajtaját véletlen kinyílás ellen.



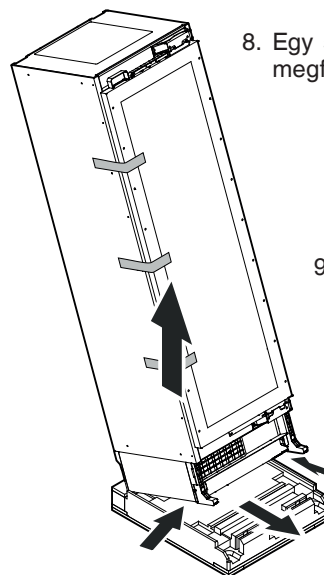
7. Távolítsa el a szállítási biztosítót és a borulásgátlót hátul.

Távolítsa el a becsomagolt takaró- és tartóléceket.

⚠ FIGYELMEZTETÉS!

Sérülések és károsodások veszélye.

A készülék raklapról való biztonságos levételéhez négy személy szükséges.



8. Egy személy óvatosan hátra dönti és megfelelő helyzetben tartja.

9. Két személy alulról megfogja a készüléket és felemeli. Egy-egy személy áll minden egyes oldalon.

10. Egy személy kiveszi a raklapot. A készüléket óvatosan a padlóra kell állítani.

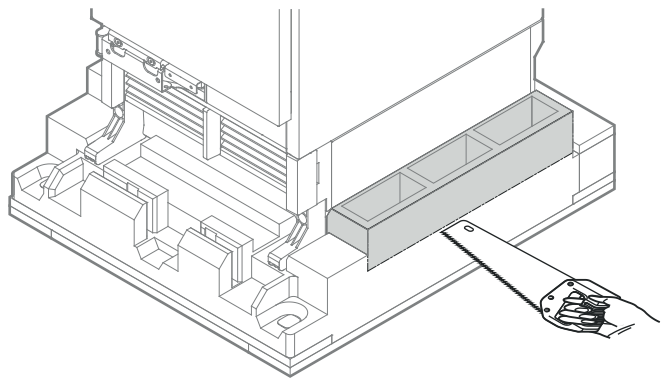
⚠ VESZÉLY!

Életveszély vagy súlyos sérülések a készülék felborulása miatt.

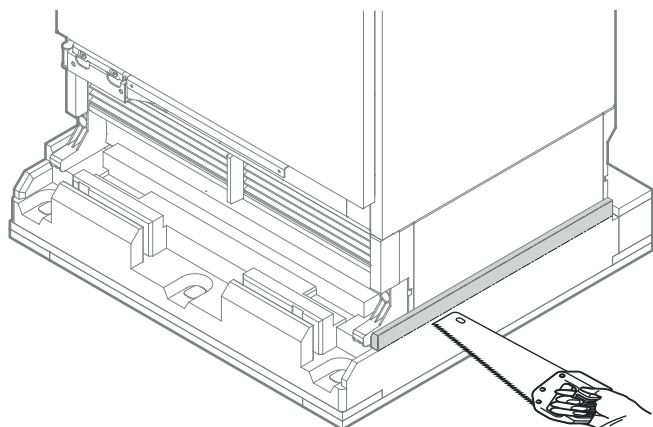
A szállítási biztosítókat ne távolítsa el, mielőtt a készüléke a fülkében nincs.

Alternatív lehetőség:

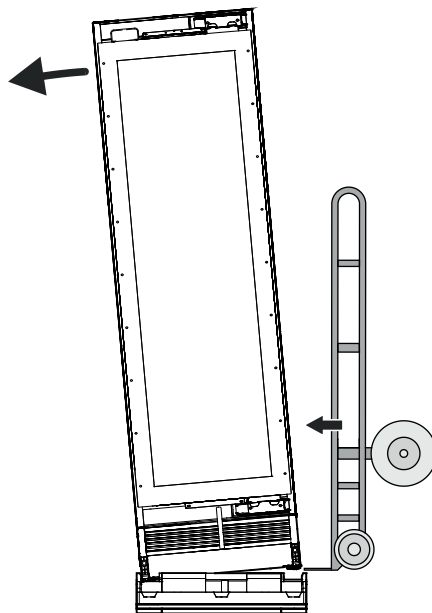
Vágja le a megjelölt részt a raklapról.



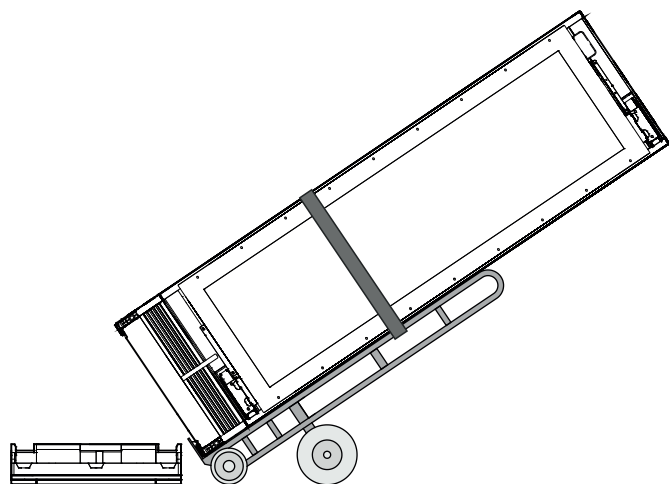
vagy



Enyhén döntse meg oldalra a készüléket.

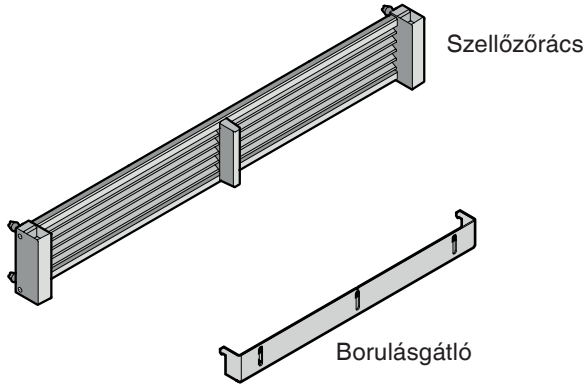


Tolja a kerekcses szállítókoszt a készülék és a csomagolás közé. Rögzítse a készüléket hevederekkel a kerekcses szállítókoszra. Billentse rá a készüléket a kerekcses szállítókoszra.



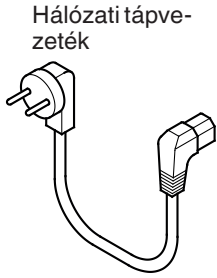
A készüléket óvatosan a padlóra kell állítani.

A készülékhez mellékelt tartozékok



Szellőzőrács

Borulásgátló

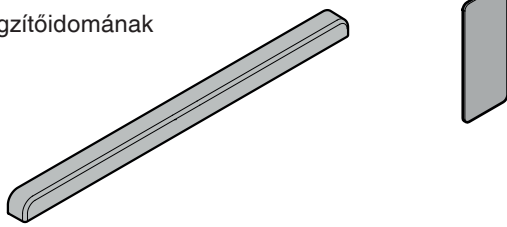


Hálózati tápvezeték

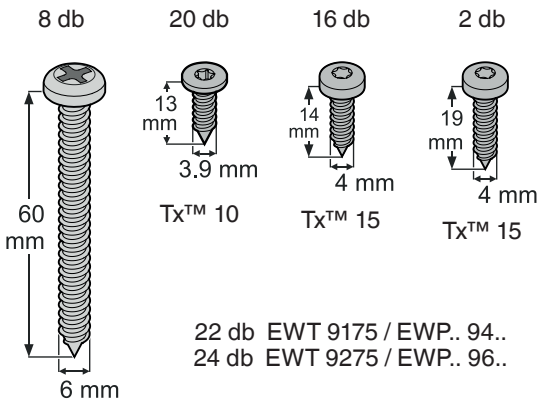
2 db Nyitáskorlátozó

2 db Tartalék matrica lábaza-ti takaróelem felsze-reléséhez

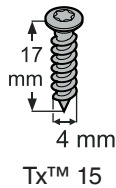
Az ajtópanel rögzítőidomának felső borítása



Rögzítőcsavarok a szereléshez



22 db EWT 9175 / EWP.. 94..
24 db EWT 9275 / EWP.. 96..



Tx™ 15



SmartDeviceBox

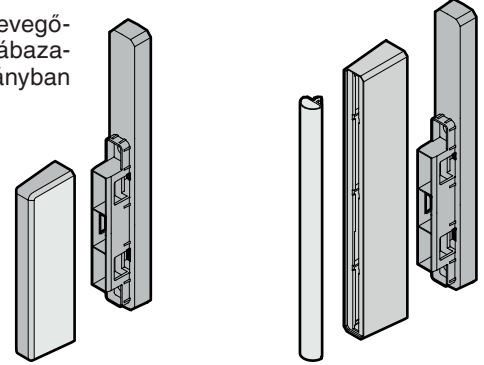
Az okostelefonhoz való kapcsolódáshoz szükséges modult tartalmazza

NE ÁRTALMATLANÍTSA HULLADÉKKÉNT!

Továbbítani kell a készülék használatjához!

A SmartDevice funkciók nem minden országban állnak rendelkezésre.

Elválasztó a levegő-csatornához a lábaza-ti tartományban



EWT9175/EWP..94.. vagy

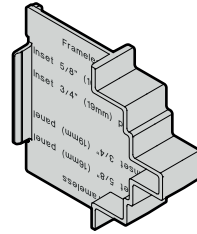
EWT9275/EWP..96..



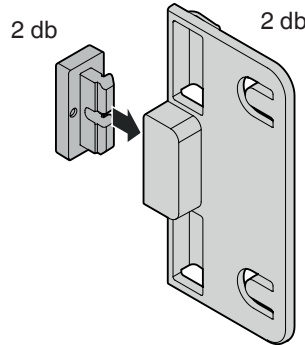
Kábeltartó
3 db

Takarólecek a készülék és a fülke közötti részhez

Mélységbeállító se-gédeszköz
4 db



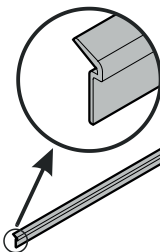
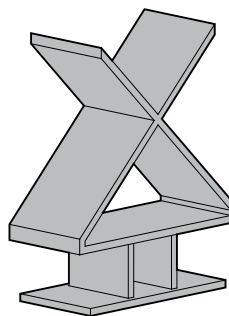
Ajtóütköző



2 db

2 db

12 db Palacktartók EWT 9175 / EWP.. 94..
7 db EWT 9275 / EWP.. 96..



Kéder
1 db

Borulásgátló

A mellékelt borulásgátló idomot feltétlenül fel kell szerelni. Ezáltal megakadályozható, hogy a készülék előre felboruljon a teljesen megrakott ajtó kinyitásakor.

- Felszerelés csak megfelelő képzettségű szakemberek által.
- A 6 x 60 mm-es csavarok standard szárazépítésű falazathoz valók.
- Ha a borulásgátló idom nem rögzíthető biztonságosan a 6 x 60 mm-es csavarokkal, akkor megfelelő horgonyok vagy más csavarok használhatók.

A borulásgátló elhelyezése - 1 - 2. ábra

FONTOS

Szekrénymélység min. 635 mm

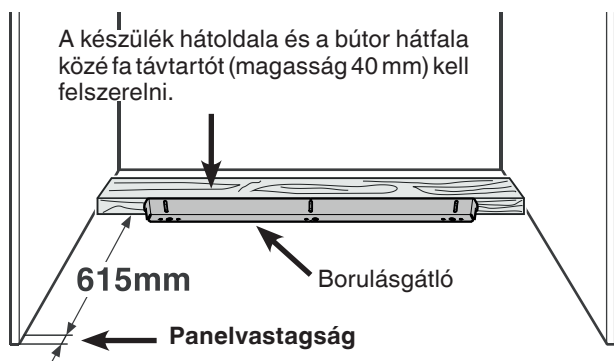
A borulásgátló idomot alul a padlóhoz, hátrafelé pedig a távtartóhoz kell csavarral rögzíteni.



FIGYELMEZTETÉS!

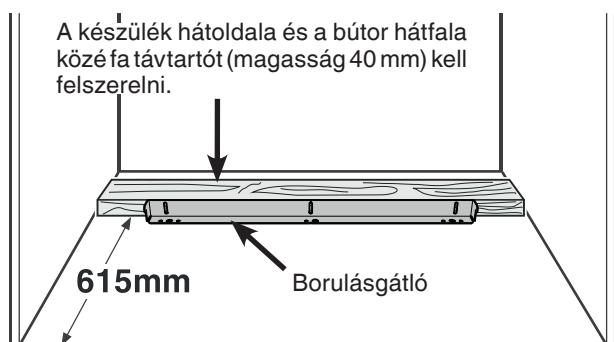
Biztosítsa, hogy a távtartó megfelelően a padlóhoz legyen rögzítve.

Konyhabútorok belül elhelyezkedő ajtópanellal - 1. ábra



1. ábra

Konyhabútorok kívül elhelyezkedő ajtópanellal - 2. ábra



2. ábra

FONTOS

Ha a padló oldalirányban lejt, akkor a borulásgátló idomot pontosan vízszintesen kell rögzíteni. Ahol szükséges, a távtartót aláékeléssel emelje meg.

A borulásgátló felszerelése fapadló esetén - 3. ábra

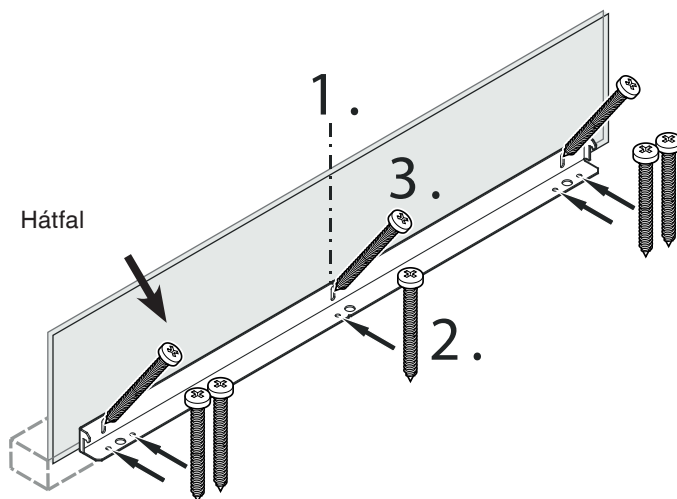
1. Rajzolja fel a készülék középvonalát a hátfalra. Állítsa be a borulásgátló idom közepét a középvonalhoz.



FIGYELMEZTETÉS!

A borulásgátló idom tartományában nem lehetnek elektromos vezetékek vagy vízvezetékek, melyeket felszereléskor csavarokkal vagy fúróval károsítani lehetne.

2. 5 csavarral (6 x 60) rögzítse a borulásgátló idomot a fapadlóhoz. Amennyiben szükséges, a furatokat fúrja elő.
3. 3 csavarral (6 x 60) rögzítse a borulásgátló idomot a hátfalhoz.



3. ábra

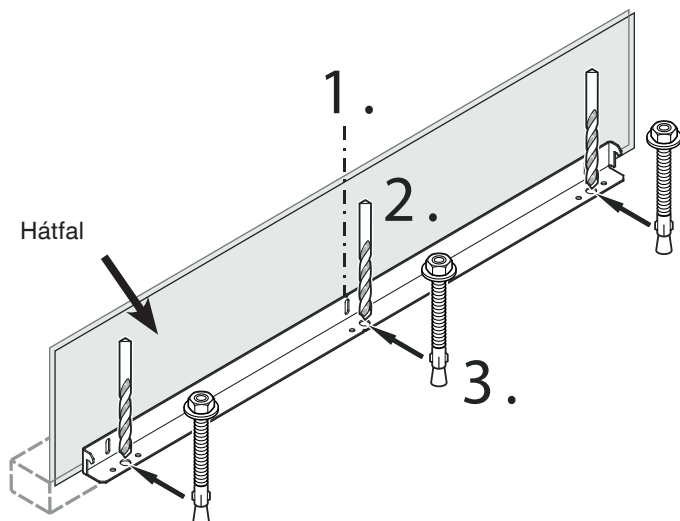
A borulásgátló felszerelése betonpadló esetén - 4. ábra

1. Rajzolja fel a készülék középvonalát a hátfalra. Állítsa be a borulásgátló idom közepét a középvonalhoz.

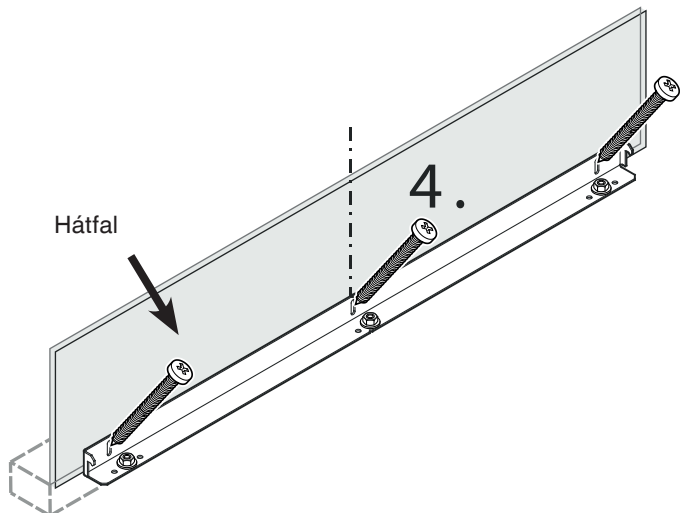
FIGYELMEZTETÉS!

A borulásgátló idom tartományában nem lehetnek elektromos vezetékek vagy vízvezetékek, melyeket felszereléskor csavarokkal vagy fúróval károsítani lehetne.

2. 10 mm-es fémfúróval fúrjon lyukakat a 4. ábrán látható pontokon.
A furatoknak mélyebbeknek kell lenniük horgonyok teljes hosszánál.
Ezután tisztítsa ki a furatokat.
3. Helyezze fel az alátétet a horgony végére és csavarja fel a hatlapú csavart.
Üsse be mindhárom horgonyt.
Igazítsa be újból a borulásgátló idom közepét a hátfalon lévő középvonalhoz.
A hatlapú anyák forgatásával húzza szorosra a horgonyokat.
4. 3 csavarral (6 x 60) rögzítse a borulásgátló idomot a hátfalhoz (5. ábra).



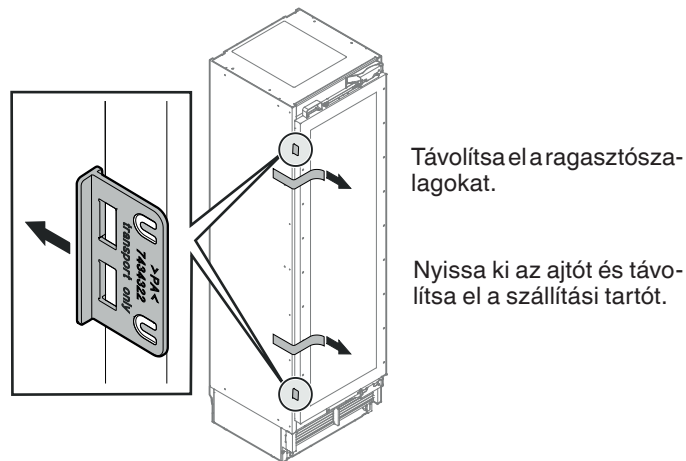
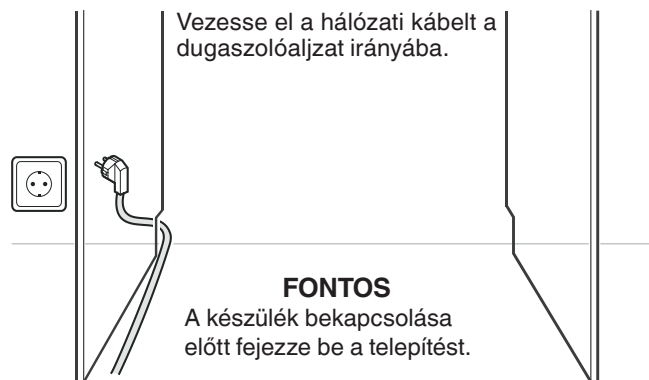
4. ábra



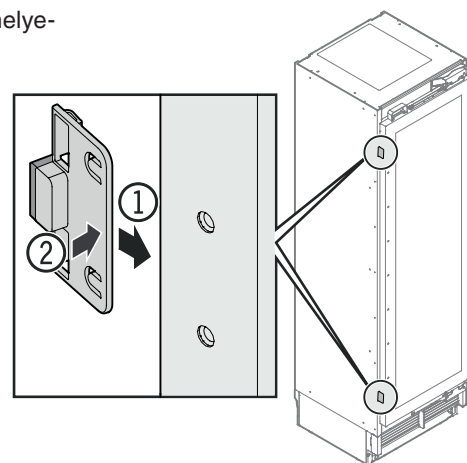
5. ábra

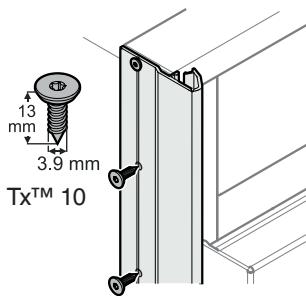
A készülék telepítése

Mozgassa a készüléket a végső helyzetébe, és a munkálatokhoz hagyjon mögötte elegendő helyet.

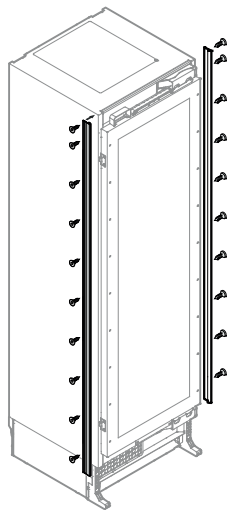


Az ajtóütköző felhelyezése





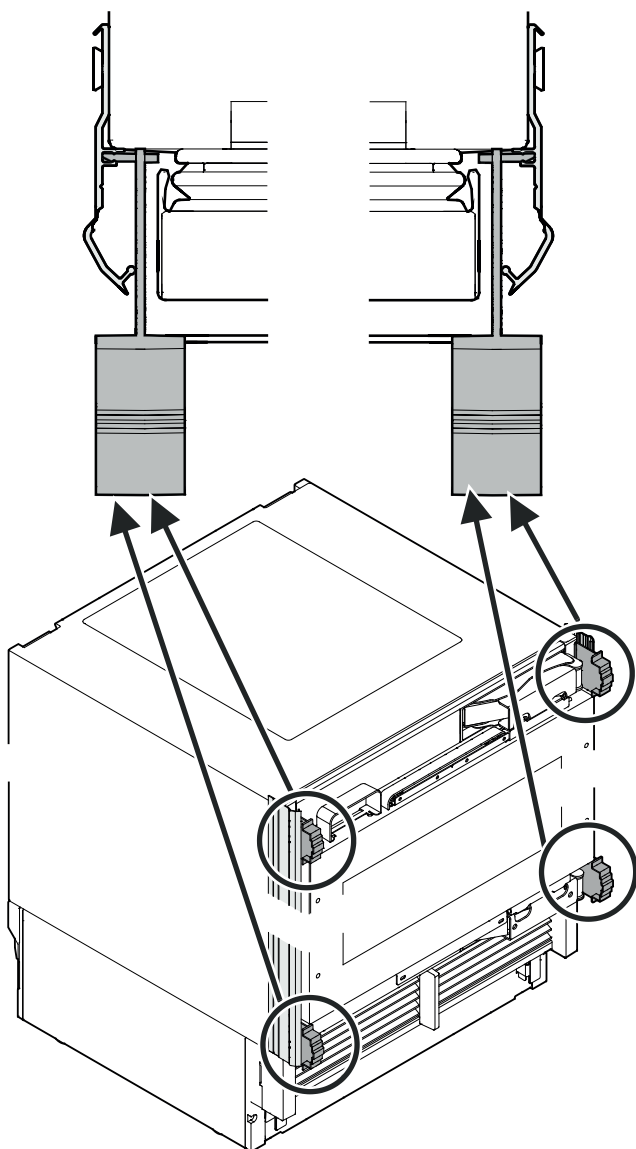
Helyezze oda a készülék takarólécét a készülék burkolatának bal és jobb előlső éléhez, magasságban állítsa be a készülék felső széléhez és rögzítse csavarral. A lécs átlátszó, így a kialakított rögzítőfuratok láthatók a készülék burkolatán. A furatpozíciókat ajánlott a lécen felrajzolni és előfúrni.



FONTOS

Használja a megfelelő süllyesztett fejű csavarokat, mivel különben a szekrény élei megsérülnek a készülék fülkébe való betolásakor.

A mélységbeállító segédeszköz beszerelése a takarólécbe



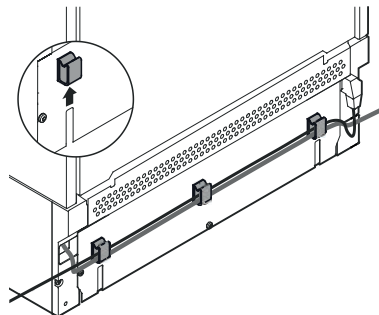
VIGYÁZAT!

A hálózati tápvezeték/vízvezeték a készülék be van csípődve a borulásgátló és a készülék hátdalja közé! A hálózati tápvezeték/vízvezeték össze van nyomva. Szereljen fel kábeltartókat.

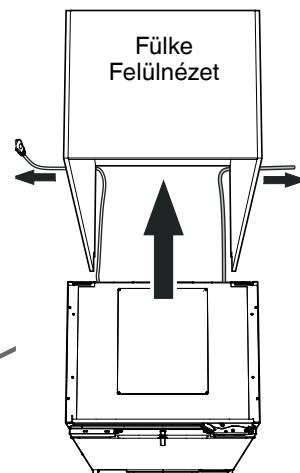
Helyezze a hálózati tápvezetékét/vízvezetékét kábeltartókba.

VIGYÁZAT!

Ezek a lépések csak akkor szükségesek, ha a dugaszolóaljzat vagy a vízvezeték a szemközti oldalon van.



Tolja be a készüléket a fülkébe. A károsodások elkerülésére a hálózati kábelt és a vízvezetékot egyszerre, enyhén megfeszítve húzza hátrafelé.

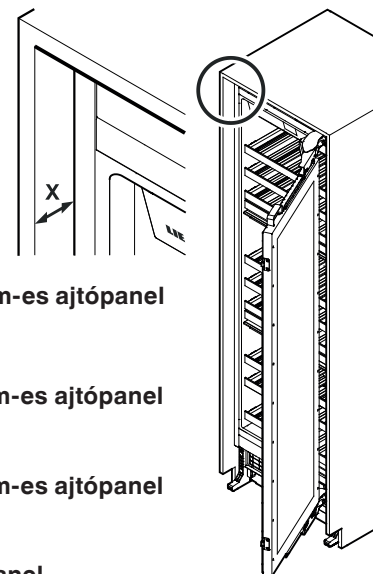


FONTOS

Miután betolta a készüléket a fülkébe, csatlakoztassa a készülék csatlakozódugaszát és ellenőrizze a működését. Ezt követően húzza ki a csatlakozódugaszt.

Állítsa be a készülék mélységét.

X = a fülke frontja és a készülék burkolata távolsága elől (nem a takaróléctől)



Belül elhelyezkedő 22 mm-es ajtópanel

X = 66 mm

Belül elhelyezkedő 19 mm-es ajtópanel

X = 63 mm

Belül elhelyezkedő 16 mm-es ajtópanel

X = 60 mm

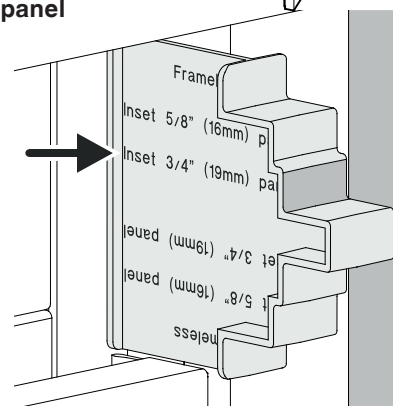
Kívül elhelyezkedő ajtópanel

X = 44 mm

vagy

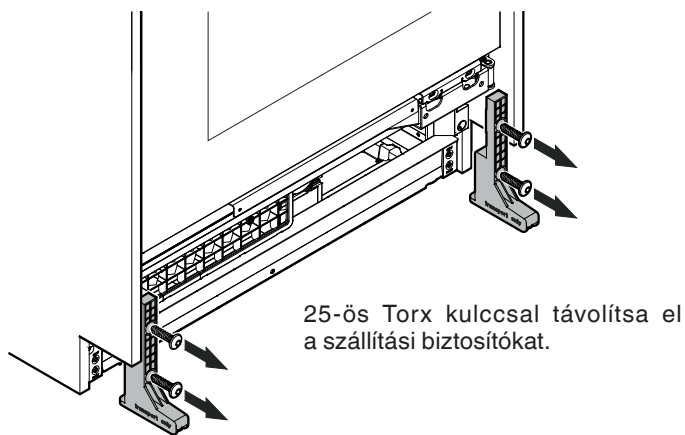
a mélységbeállító segédeszközzel:

A mélységbeállító segédeszköz felületének síkban kell lennie a fülke felületével (a példában 19 mm).

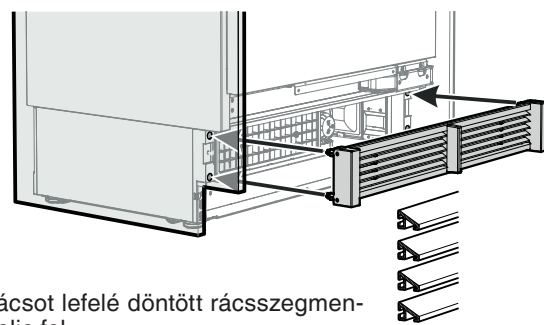


FONTOS

Az ajtópanel mélységének beállítása később már nem lehetséges!!



25-ös Torx kulccsal távolítsa el a szállítási biztosítókat.

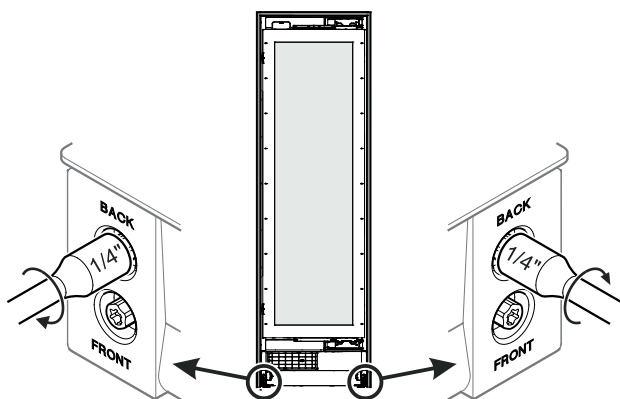


A szellőzórácsot lefelé döntött rácsszegmensekkel szerelje fel.

⚠ VESZÉLY!

Életveszély vagy súlyos sérülések a készülék felborulása miatt.

A készülék ajtaját csak akkor nyissa ki, ha befejeződött a magasság beállítása, és a készülék borulásgátlója tart.



A készülék emeléséhez forgassa az óramutató járásával egyező irányban.

A csavarok fokozatos forgatásával egyenletesen emelje fel a készüléket addig, hogy a készülék hátoldala érintkezzen a borulásgátló idommal (kb. 6,5 mm-rel kell megemelni).

A lábazati takaróidom minimum 102 mm-es magasságának eléréséhez meg kell emelni az állítható lábakat mintegy 6 - 8 mm-rel.

A készülék magasságában maximum 19 mm-rel állítható.

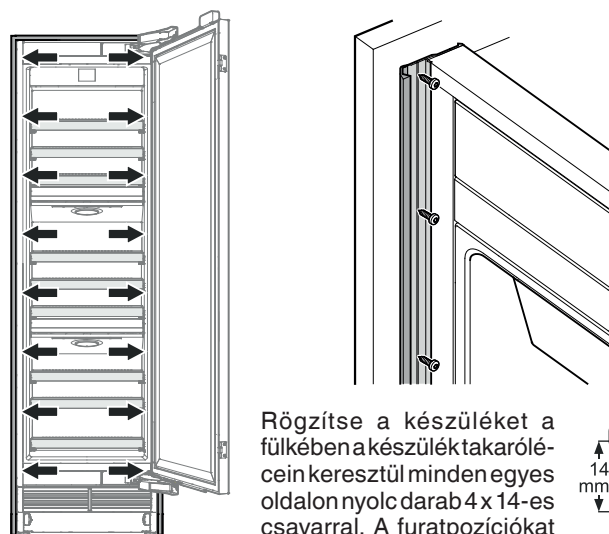
FONTOS

A csavarok elektromos csavarbehajtóval való forgatásakor feltétlenül figyelembe kell venni:

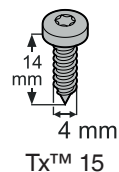
maximális fordulatszám = 400 ford./perc
maximális forgatónyomaték = 1 Nm

Az utasítás figyelmen kívül hagyása esetén a magasságállító szerkezet megsérülhet.

A készülék fülkében való rögzítése előtt távolítsa el a mélység-beállító segédeszközt.



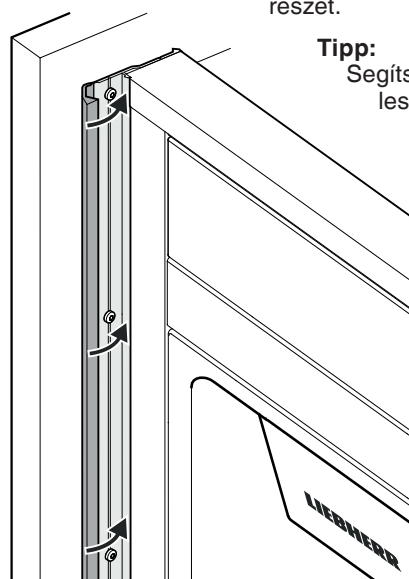
Rögzítse a készüléket a fülkében a készülék takarólécen keresztül minden egyes oldalon nyolc darab 4x14-es csavarral. A furatpozíciókat ajánlott a lécen felrajzolni és előfúrni.



Zárja le a készülék takarólécének elülső részét.

Tipp:

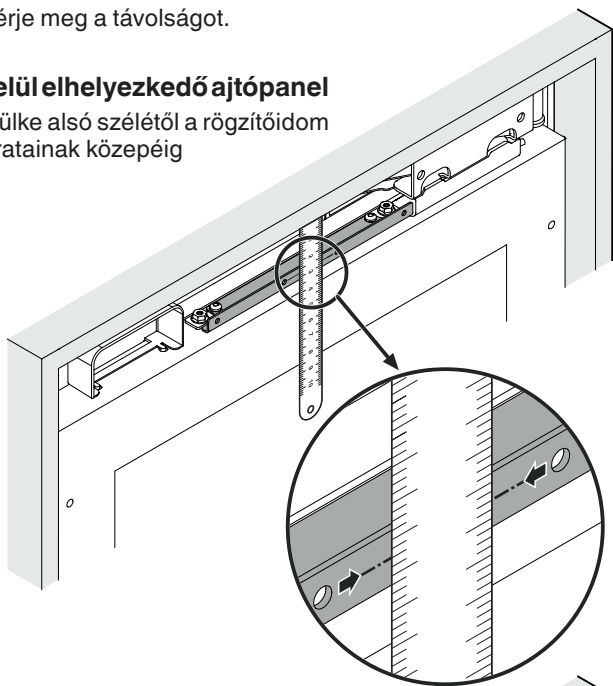
Segítségként lezáráshoz a leszerelt szállítási biztosítót kell használni.



Mérje meg a távolságot.

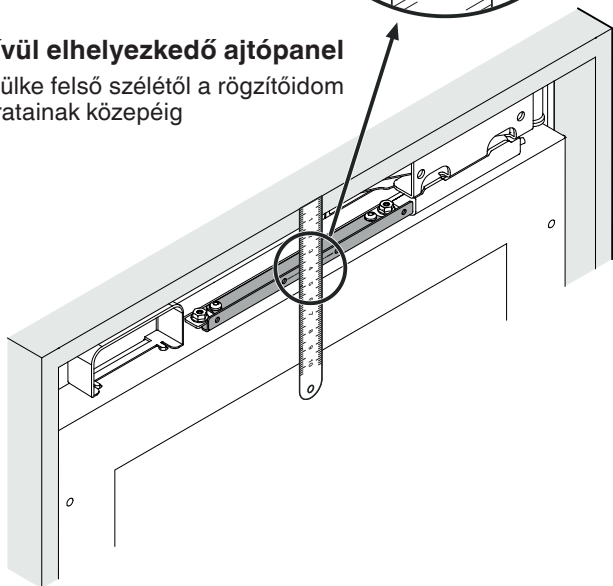
Belül elhelyezkedő ajtópanel

a fülke alsó szélétől a rögzítőidom furatainak közepéig

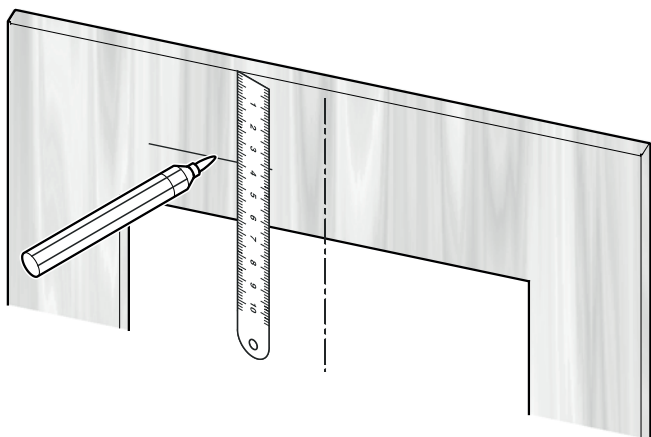


Kívül elhelyezkedő ajtópanel

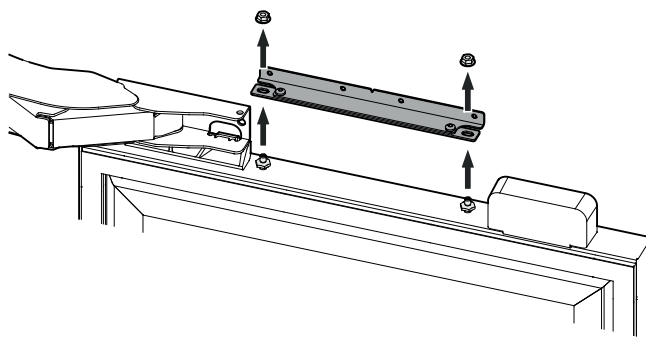
a fülke felső szélétől a rögzítőidom furatainak közepéig



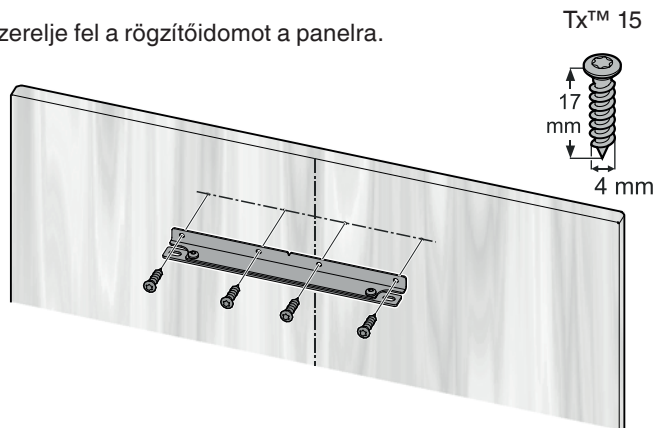
Vigye át a távolságot a dekorpanelra.



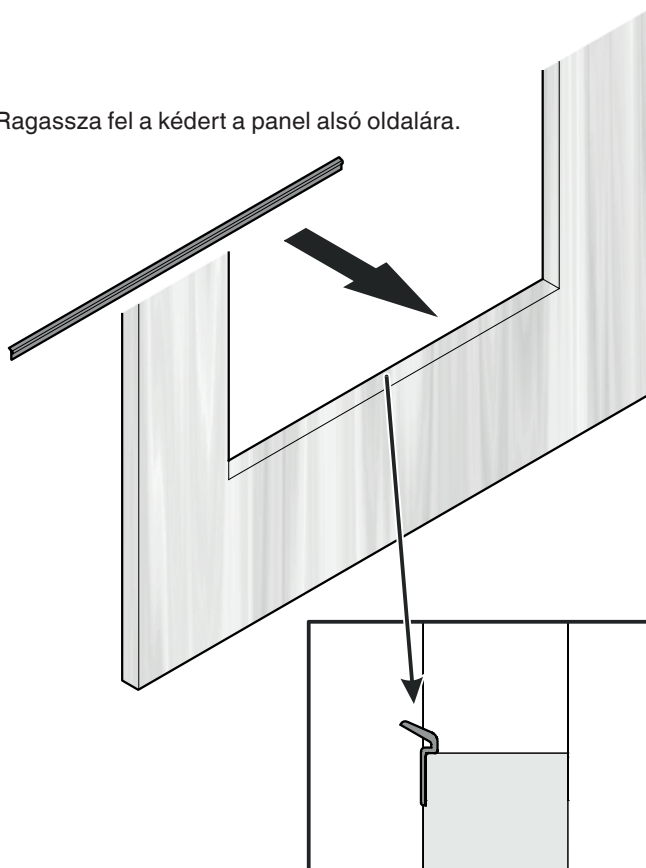
Szerelje le a rögzítőidomot az ajtóról. Az anyákra később újból szükség van.



Szerelje fel a rögzítőidomot a panelra.

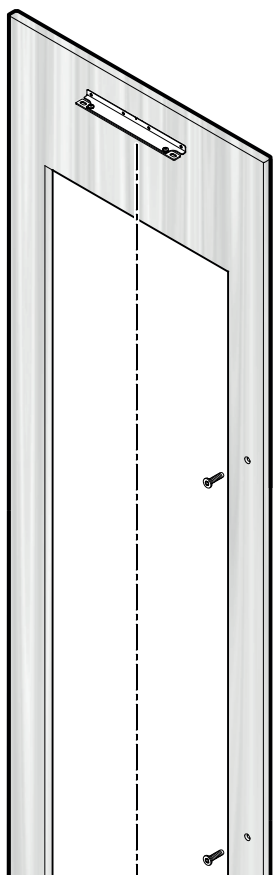


Ragassza fel a kédert a panel alsó oldalára.



FONTOS

Az ajtófogantyúkat ekkor szerelje fel, mivel az oldalsó paneltartó lécek takarják a rögzítőfuratokat.

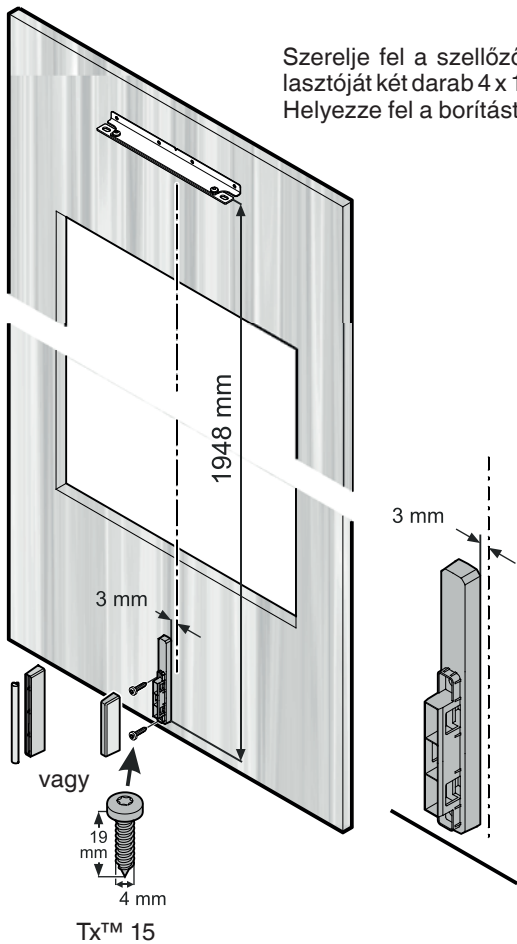


A fogantyúszereléskor csak süllyesztett fejű csavarokat használjon.

Süllyessze be a furatokat.

A csavarokat úgy csavarja be, hogy a csavarfejek a panellel síkban legyenek.

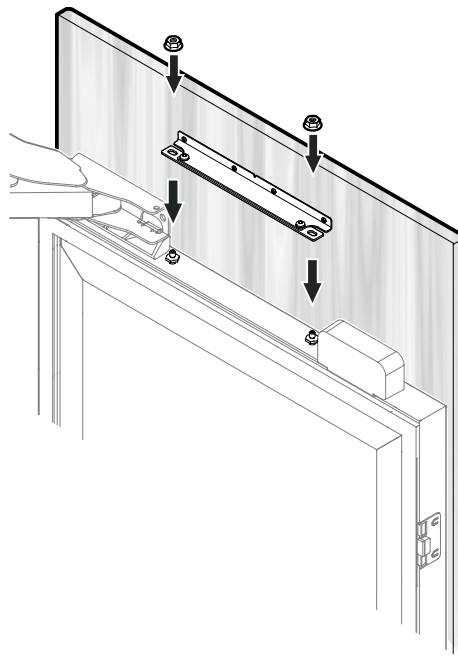
Szerelje fel a szellőzőcsatorna elválasztóját két darab 4 x 19-es csavarral. Helyezze fel a borítást.

**FONTOS**

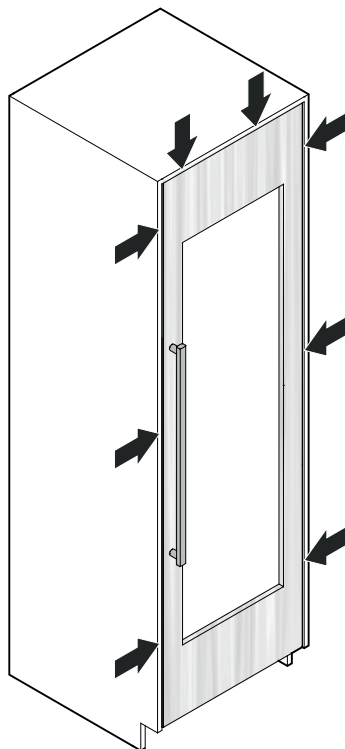
Ha az ajtót 90°-os nyitási szögre kell korlátozni, akkor ennek a panel készülékajtóra való felszerelése előtt kell történnie. Lásd "Az ajtóvasalat áthelyezésére vagy az ajtó nyitási szögének 90°-ra való korlátozására vonatkozó fontos útmutatás" c. fejezetet a 90. oldalon.

Nyissa ki a készülék ajtaját. Helyezze az ajtópanel a felső beállítócsavarokra és állítsa be középre.

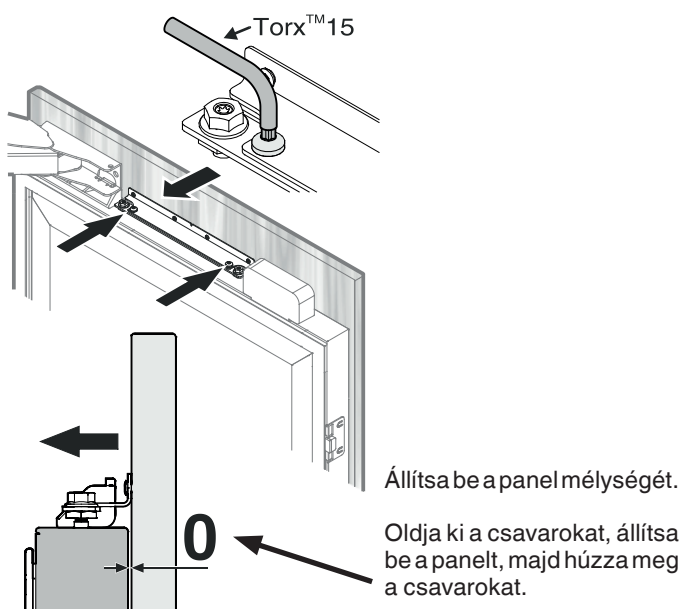
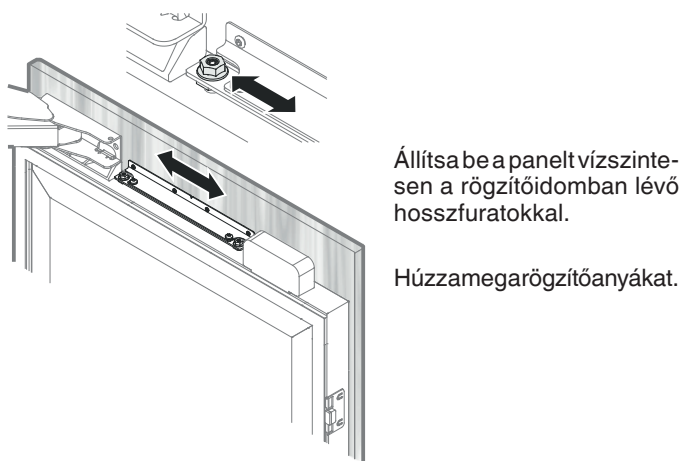
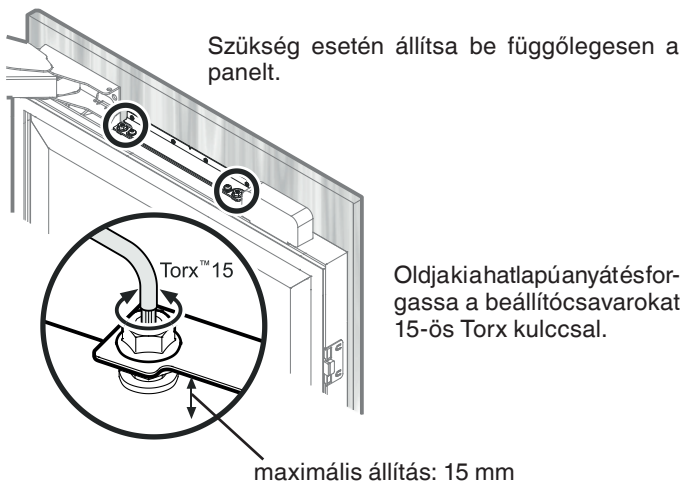
Csavarja rá a hatlapú anyákat a beállítócsavarokra és húzza meg.



Csukja be az ajtót és ellenőrizze az ajtópanel pozícióját.

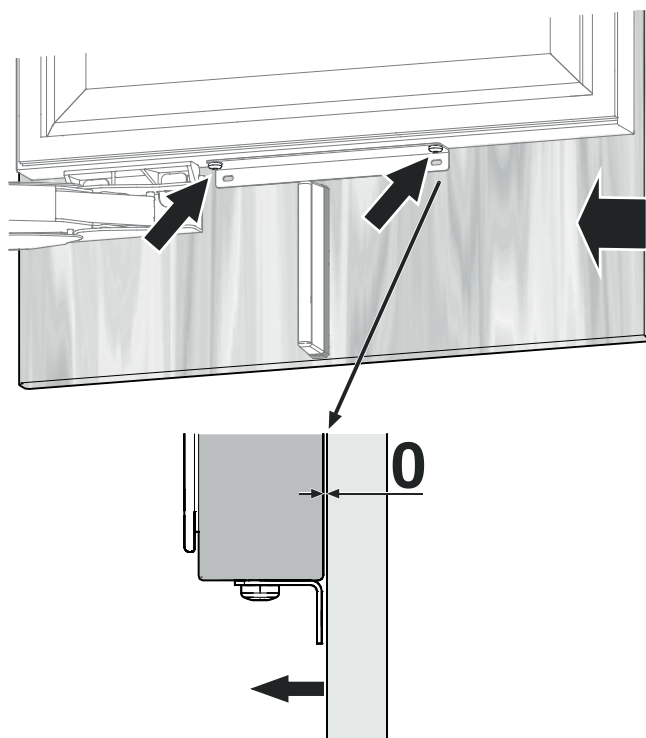
**FONTOS**

Bizonyos idő és terhelés után szükséges lehet az ajtó újbóli beállítása.

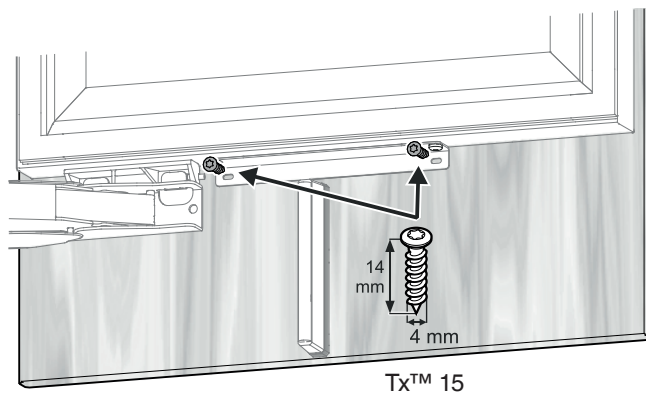


Állítsa be alul a panel mélységét.

Oldja ki a csavarokat, állítsa be a panelt, majd húzza meg a csavarokat. Használjon 20-as Torx kulcsot.

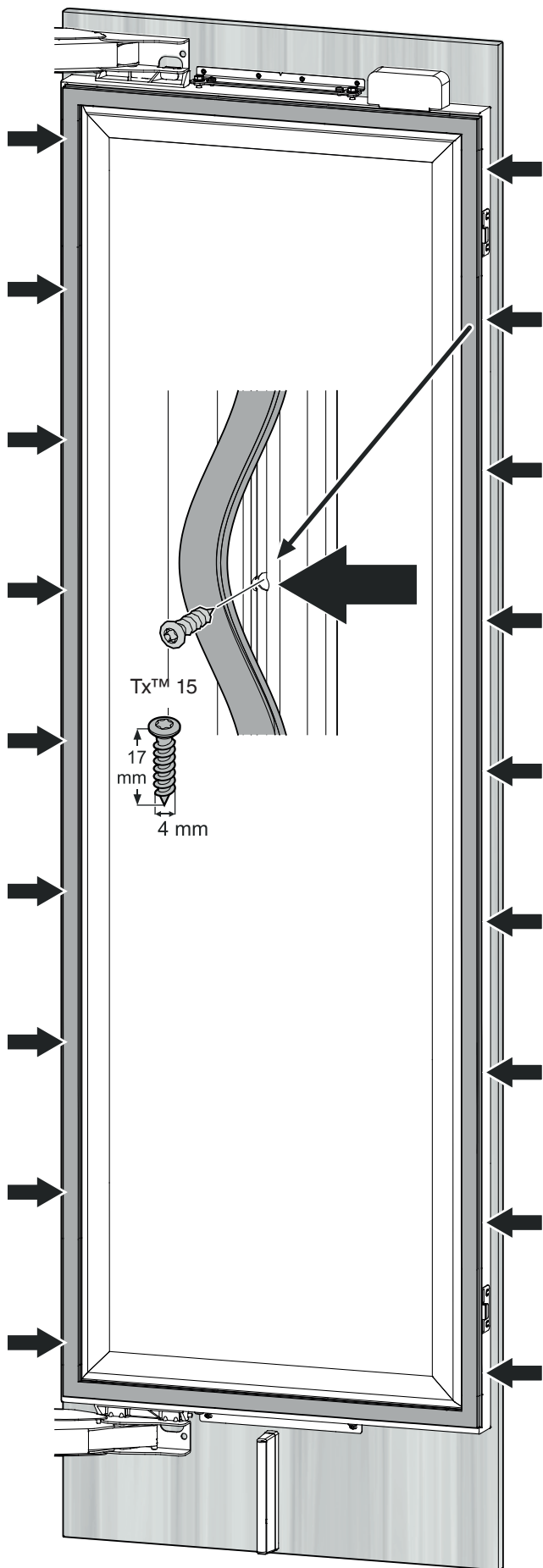


Rögzítse a panelt az alsó rögzítőfüllel két darab 4 x 14-es csavar segítségével.

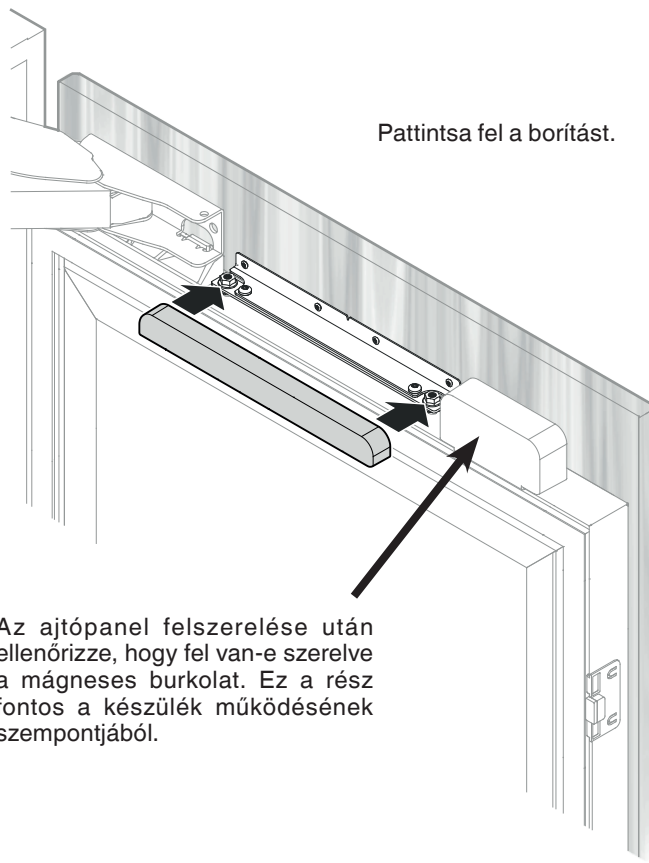


FONTOS

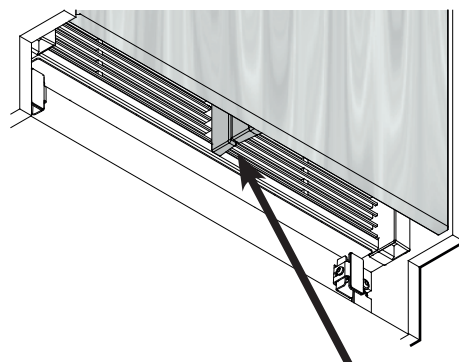
A mágnes tömítését semmi esetre se távolítsa el teljesen. A mágnes tömítését semmi esetre se távolítsa el teljesen.



Pattintsa fel a borítást.



Az ajtópanel felszerelése után ellenőrizze, hogy fel van-e szerelve a mágneses burkolat. Ez a rész fontos a készülék működésének szempontjából.

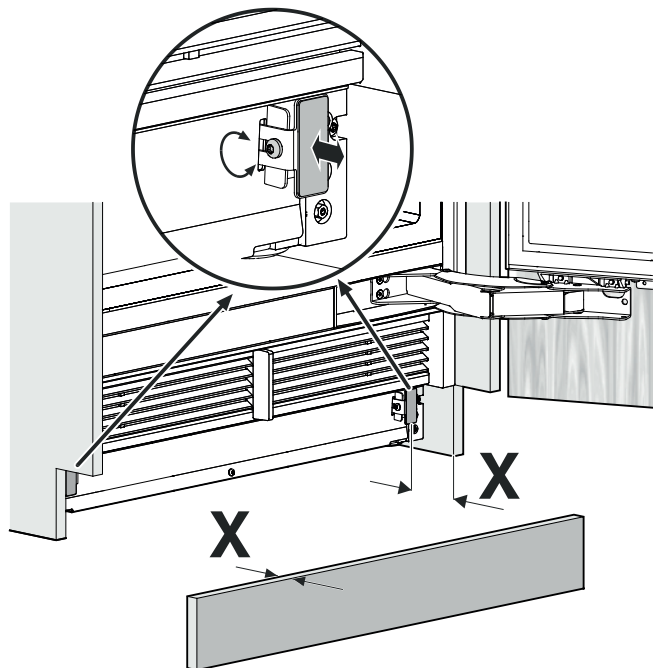


Ellenőrizze, hogy a készülék légelváltója és az ajtó légelváltója között ne legyen rés.

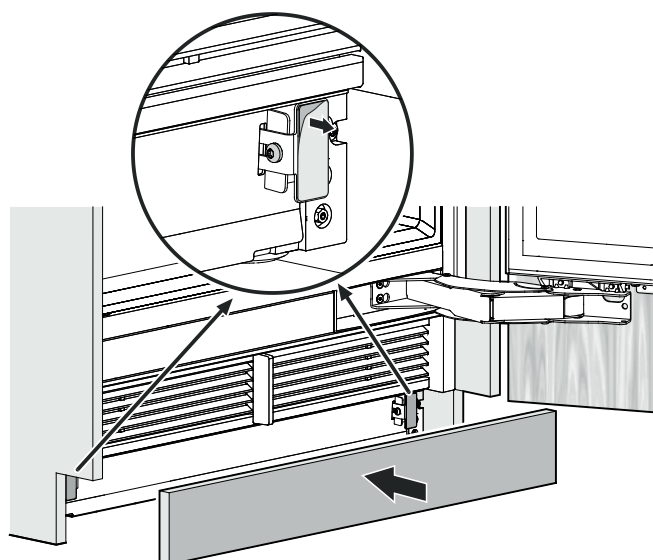
FONTOS

A szellőzőrács nem megfelelő felszerelése esetén rés keletkezik.

Állítsa be a tartókat a lábazati takaróelem vastagságára.



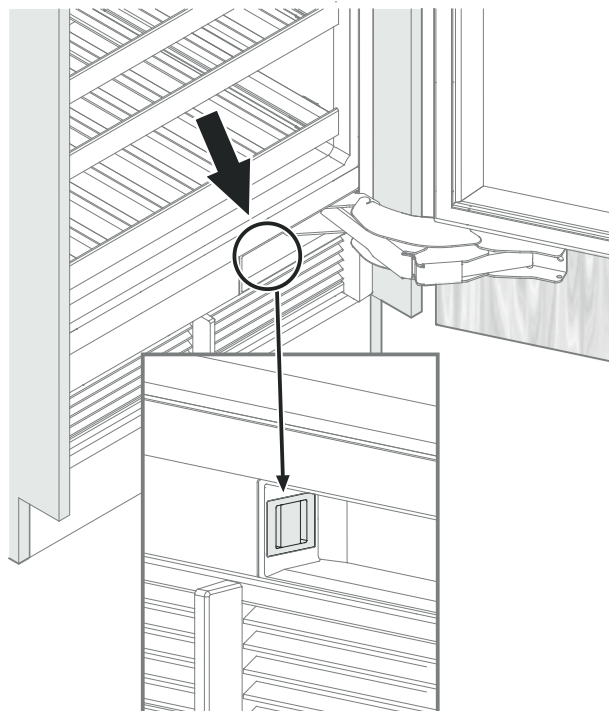
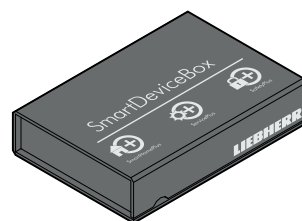
Húzza le a védőfóliát és ragassza fel a lábazati takaróelemet.



SmartDeviceBox (nincs minden országban mellékelve)

Töltse le a "SmartDevice" alkalmazást a mobil végkészülékre.

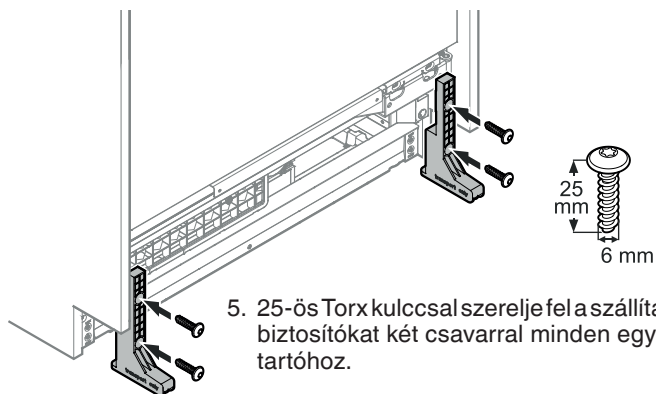
Indítsa el az alkalmazást a mobil végkészüléken és kövesse az utasításokat



A készülék fülkéből való kiserelése esetén

Ha készüléket újból ki kell szerelni a fülkéből, akkor a következő pontokat vegye figyelembe:

1. Űrítse ki a készüléket.
2. Válassza le a készüléket a hálózatról.
3. Szerelje le az ajtópanelt.
4. A magasságállító szerkezet segítségével engedje le a készüléket.



5. 25-ös Torx kulccsal szerelje fel a szállítási biztosítókat két csavarral minden egyes tartóhoz.



VESZÉLY!

Életveszély vagy súlyos sérülések a készülék felborulása miatt.

A készüléket nem szabad a felszerelt szállítási biztosítók nélkül eltávolítani.

Az ajtóvasalat áthelyezésére vagy az ajtó nyitási szögének 90°-ra való korlátozására vonatkozó fontos útmutatás

Az ajtóvasalat áthelyezését vagy az ajtó nyitási szögének 90°-ra való korlátozását csak szakképzett szakember végezze.

Az ajtózsanérok erős zárórugókkal vannak felszerelve. Ha a zsanér tévedésből összecukódik, akkor ez súlyos sérülésekhez vezethet.

Az ajtó nagyon nehéz. Ne kísérelje egymaga leszerelni az ajtót.

További információkat a Liebherr ügyfélszolgálatától kaphat. Lásd a kapcsolati adatokat a kézikönyv hátoldalán.



Liebherr Hausgeräte Lienz GmbH
Dr.-Hans-Liebherr-Strasse 1
A-9900 Lienz
Österreich
www.liebherr.com

