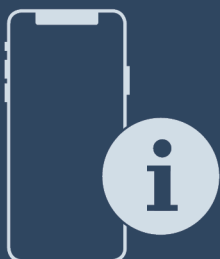




Bruksanvisning

Quality, Design and Innovation





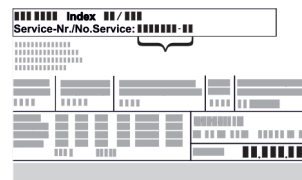




home.liebherr.com/fridge-manuals

LIEBHERR

Innhold

1	Oversikt over enheten.....	3	6	Utrustning.....	32
1.1	Leveranse.....	3	6.1	Sikkerhetslås.....	32
1.2	Oversikt over apparat og utstyr.....	3	6.2	Sensorer.....	33
1.3	Ekstraustyr.....	3	6.3	Grensesnitt.....	33
1.4	Apparatets bruksområde.....	3	7	Vedlikehold.....	33
1.5	Apparatets støytuslipp.....	4	7.1	Vedlikeholdsplan.....	33
1.6	Samsvar.....	4	7.2	Avrime apparatet.....	34
1.7	SVHC-stoffer iht. REACH-direktivet.....	4	7.3	Rengjøre apparatet.....	34
2	Generelle sikkerhetsanvisninger.....	4	8	Kundehjelp.....	35
3	Oppstart.....	6	8.1	Tekniske data.....	35
3.1	Oppstillingsbetingelser.....	6	8.2	Teknisk feil.....	36
3.2	Apparatets mål.....	6	8.3	Kundeservice.....	36
3.3	Transportere enheten.....	6	8.4	Typeskilt.....	37
3.4	Pakke ut apparatet.....	6	9	Sette ut av drift.....	37
3.5	Fjerne transportsikringen.....	7	10	Avfallshåndtering.....	37
3.6	Montere dørhåndtak.....	7	10.1	Forbered apparatet for avfallshåndtering.....	37
3.7	Montere veltesikring.....	7	10.2	Avfallshåndter apparatet på miljøvennlig måte.....	37
3.8	Sette apparatet på plass.....	8	11	Mer informasjon.....	37
3.9	Justere apparatet.....	8	12	Hurtigveiledning for daglig bruk.....	39
3.10	Oppstilling av flere apparater.....	8			
3.11	Etter oppstillingen.....	8			
3.12	Kassere emballasjen.....	8			
3.13	Hengsle om døren.....	9			
3.14	Justere døren.....	16			
3.15	Koble til apparatet.....	16			
3.16	Slå på apparatet (første oppstart).....	17			
4	Lagring.....	17			
4.1	Informasjon om lagring.....	17			
4.2	Lagringstid.....	17			
5	Betjening.....	17			
5.1	Betjenings- og visningselementer.....	17			
5.1.1	Statusindikator.....	17			
5.1.2	Displaysymboler.....	17			
5.1.3	Lydsignaler.....	18			
5.2	Navigering.....	18			
5.2.1	Navigere med knappene.....	18			
5.2.2	Innstillingsmeny.....	18			
5.2.3	Kundemeny.....	19			
5.2.4	Stille inn verdien.....	19			
5.2.5	Generelle regler.....	19			
5.3	Funksjoner.....	19			
5.3.1	Funksjonsoversikt.....	19			
5.3.2	Slå apparatet på og av.....	20			
5.3.3	Temperatur.....	20			
5.3.4	Temperaturregistrering.....	20			
5.3.5	Tilgangsbeskyttelse for innstillingsmeny.....	21			
5.3.6	Tilgangskoder.....	21			
5.3.7	Påminnelse vedlikeholdsintervall.....	22			
5.3.8	Språk.....	23			
5.3.9	Temperaturenhet.....	23			
5.3.10	Displaylysstyrke.....	23			
5.3.11	Alarm Sound.....	23			
5.3.12	Key Sound.....	24			
5.3.13	WLAN-forbindelse.....	24			
5.3.14	LAN-forbindelse.....	25			
5.3.15	Info.....	26			
5.3.16	Driftstimer.....	26			
5.3.17	Software.....	26			
5.3.18	Sensorkalibrering.....	26			
5.3.19	Temperaturalarm.....	26			
5.3.20	Døralarm.....	27			
5.3.21	Alarmsimulering.....	28			
5.3.22	Videresending av alarm.....	28			
5.3.23	DemoMode.....	29			
5.3.24	Tilbakestilling til fabrikkinnstillinger.....	29			
5.4	Meldinger.....	30			
5.4.1	Advarsler.....	30			
5.4.2	Påminnelser.....	32			

Produsenten arbeider stadig med å videreutvikle alle typer og modeller. Vi ber derfor om forståelse for at vi må forbeholde oss retten til å foreta endringer i form, utstyr og teknologi.

Symbol	Forklaring
	<p>Les anvisningen</p> <p>Les anvisningene i denne veiledningen grundig for å bli kjent med alle fordelene ved dette produktet.</p>
	<p>Fullstendig anvisning på internett</p> <p>En utførlig anvisning finner du på internett via QR-koden på forsiden av denne veiledningen, eller ved å oppgi servicenummeret på home.liebherr.com/fridge-manuals.</p> <p>Servicenummeret finner du på typeskiltet:</p>  <p style="text-align: right;"><i>Fig. Eksempelfremstilling</i></p>
	<p>Undersøk apparatet</p> <p>Kontroller alle deler med hensyn til transportskader. Ta kontakt med forhandleren eller kundeservice hvis du har innvendinger.</p>
	<p>Avvik</p> <p>Veiledningen gjelder for flere modeller, og avvik kan forekomme. Avsnitt som kun omhandler spesielle modeller, er merket med en stjerne (*).</p>
	<p>Handlingsanvisninger og handlingsresultater</p> <p>Handlingsanvisninger er merket med en ►.</p> <p>Handlingsresultater er merket med en ▷.</p>
	<p>Videoer</p> <p>Videoer for apparatene finner du på YouTube-kanalen til Liebherr-Hausgeräte.</p>

Denne bruksanvisningen gjelder for:

- SFFsg 4001
- SFFsg 5501

1 Oversikt over enheten

1.1 Leveranse

Kontroller alle deler med hensyn til transportskader. Kontakt forhandleren eller kundeservice hvis noe ikke er i orden. (se 8.3 Kundeservice)

Leveringen består av følgende deler:

- Frittstående apparat
- Utstyr *
- Monteringsmateriell *
- Bruksanvisning
- Servicebrosjyre
- Kvalitetssertifikat *
- Strømkabel
- Håndtak inkl. skruer og Torx-nøkkel
- Veggfestesett

1.2 Oversikt over apparat og utstyr

SFFsg 4001
SFFsg 5501

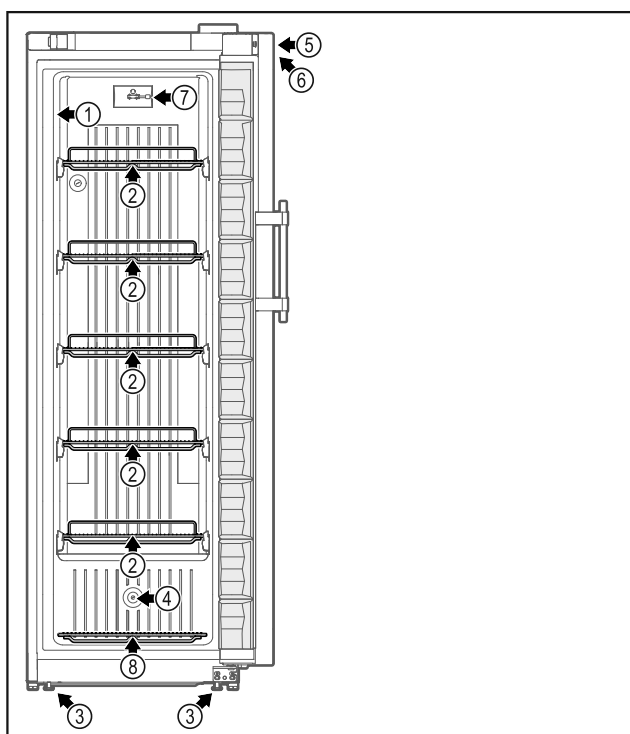


Fig. 1 Eksempel på forside

Utrustning

- | | |
|-------------------------------|---|
| (1) Typeskilt | (5) Lås |
| (2) Oppbevaringsrist | (6) Betjeningslementer og temperaturindikator |
| (3) Justeringsføtter/roller * | (7) C-sensor |
| (4) Sensorgjennomføring | (8) Bunnrist |

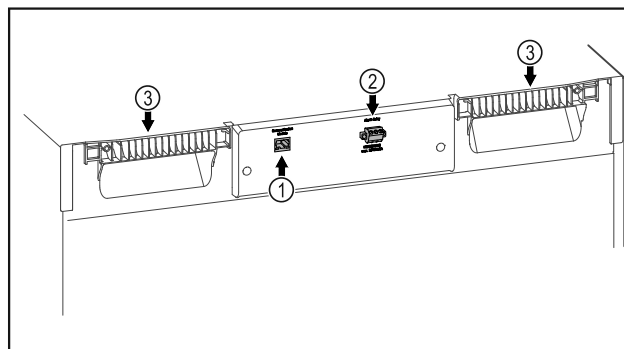


Fig. 2 Eksempel på bakside

Utrustning

- | | |
|------------------------------|-----------------|
| (1) LAN/WLAN-grensesnitt * | (3) Bærehåndtak |
| (2) Potensialfri alarmutgang | |

1.3 Ekstrautstyr

Merk

Tilbehør får du hos kundeservice (se 8.3 Kundeservice) og i Liebherr-Hausgeräte-Shop under home.liebherr.com/shop/de/deu/zubehor.html.

SmartModule

Apparatet kan utstyres med en SmartModule.

Dette er et WLAN- og LAN-grensesnitt for forbindelsen mellom apparatet og et eksternt dokumentasjons- og alarmsystem som f.eks. Liebherr SmartMonitoring.

Ettermontering av skuffer

Ved ettermontering av skuffsystemer i Liebherr kjøle-/fryseenheter som brukes til lagring av temperaturfølsomme materialer som f.eks. kjølevarer og medikamenter som må oppbevares kjølig, og som er underlagt spesielle krav ifølge gjeldende standarder, er en temperaturkvalifisering nødvendig. Ettermontering av skuffer i Liebherr kjøle-/fryseenheter kan føre til at produktene som oppbevares, blir bedervet, eller til skader på produktene som oppbevares. Ettermonteringen må derfor utelukkende utføres av personell fra produsenten av kjøle-/fryseenheten.

1.4 Apparatets bruksområde

Riktig bruk

Dette laboratoriefryseskapet er egnet for profesjonell lagring av produkter ved temperaturer mellom -9 °C og -30 °C.

Typiske produkter for lagring er forskningsprøver, reagenser, laboratorieinventar osv.

Ved lagring av verdifulle hhv. Temperaturfølsomme stoffer eller produkter, er bruk av et uavhengig, permanent overvåkende alarmsystem nødvendig. Dette alarmsystemet må være slik at hver alarmtilstand umiddelbart blir registrert av en ansvarlig person, som deretter kan treffe nødvendige tiltak.

Feilbruk som kan forutses

Generelle sikkerhetsanvisninger

Ikke bruk apparatet til følgende bruksområder:

- Lagring og kjøling av:
 - kjemisk ustabile, brennbare eller etsende stoffer
 - blod, plasma eller andre kroppsvæsker for infusjon, bruk eller innføring i menneskekroppen.
- Bruk i eksplosjonsfarlige områder.
- Bruk utendørs eller på fuktige steder og steder med vannsprut.

Ikke-forskriftsmessig bruk av apparatet fører til at de lagrede varene blir skadet eller fordervet.

Klimaklasser

Apparatets klimaklasse er angitt på typeskiltet.

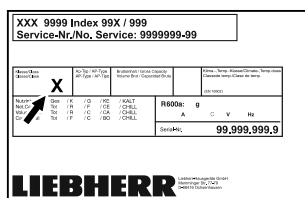


Fig. 3 Typeskilt

(X) Denne klimaklassen angir hvilke omgivelserforhold apparatet kan drives sikkert under.

Klima-klasse (X)	maks. romtemperatur	maks. rel. luftfuktighet
7	35 °C	75 %

Merk

Den laveste tillatte romtemperaturen på oppstillingsstedet er 10 °C.

1.5 Apparatets støyutslipp

Det A-vektede lydtryknivået under drift av apparatet ligger under 70 dB(A) (lydeffekt rel. 1 pW).

1.6 Samsvar

Det er utført en lekkasjekontroll på kjølemiddelkretsen.

Apparatet er i overensstemmelse med de gjeldende sikkerhetsbestemmelsene samt EU-direktivene 2014/35/EU, 2014/30/EU og 2011/65/EU.

Den fullstendige teksten i EU-samsvarserklæringen er tilgjengelig på www.liebherr.com

1.7 SVHC-stoffer iht. REACH-direktivet

På følgende lenke kan du kontrollere om ditt apparat inneholder SVHC-stoffer iht. REACH-direktivet: home.liebherr.com/de/deu/de/liebherr-erleben/nachhaltigkeit/umwelt/scip/scip.html

2 Generelle sikkerhetsanvisninger

Ta godt vare på denne bruksanvisningen, slik at du alltid har den for hånden når du trenger den.

Hvis apparatet senere leveres videre til andre, skal også bruksanvisningen leveres til neste eier.

For å kunne bruke apparatet på en forskriftsmessig og trygg måte, må denne bruksanvisningen leses grundig før bruk. Følg alltid anvisningene, sikkerhetsinstruksene og advarslene i den. De er viktige for at du skal kunne installere og bruke apparatet på en trygg og problemfri måte.

Farer for brukeren:

- Dette apparatet må kun brukes av teknisk personell og laboratoriepersonell som er opplært til dette formålet, og som er kjent med alle sikkerhetstiltak for arbeid i et laboratorium. Barn og personer med reduserte fysiske, sensoriske eller mentale evner eller mangel på erfaring og kunnskap, har ikke lov til å starte opp eller bruke dette apparatet.
- For at apparatet raskt skal kunne kobles fra strømmettet i en nødsituasjon, må stikkontakten være lett tilgjengelig. Den må ikke befinne seg rett bak apparatet.
- Trekk alltid i støpselet når du kobler apparatet fra strømmettet. Ikke trekk i kablet.
- Ved feil må du trekke ut støpselet eller koble ut sikringen.
- **ADVARSEL:** Ikke skad strømtilkoblingsledningen. Ikke bruk apparatet med skadet strømforsyningsledning.
- **ADVARSEL:** Det er ikke tillatt å plassere og bruke multistikkontakter/skjøtekabler og annet elektronisk utstyr (for eksempel halogentransformatorer) på baksiden av apparater.
- **ADVARSEL:** Lufteåpningene i apparatet eller innbyggingskabinettet må ikke tildekkes.
- Reparasjoner og inngrep i apparatet må kun utføres av kundeservice eller av andre personer med relevant fagutdanning.
- Apparatet må installeres, tilkobles og avfallsbehandles i overensstemmelse med anvisningene.

Brannfare:

- Kjølemiddelet i apparatet (angivelser på typeskiltet) er miljøvennlig, men brennbart. Kjølemiddel som lekker ut kan antennes.
 - **ADVARSEL:** Ikke skad kuldekretsen.

- Ikke bruk antenneskilder inne i enheten.
- **ADVARSEL:** Bruk ikke elektrisk utstyr som ikke er av typen som er anbefalt av produsenten, i kjølerommet.
- Hvis kjølemiddel lekker ut: Sørg for at det ikke er åpen ild eller antenneskilder i nærheten av lekkasjestedet. Luft ut rommet grundig. Varsle kundeservice.
- Ikke bruk apparatet i nærheten av eksplosive gasser.
- Ikke oppbevar eller bruk bensin eller andre brennbare gasser og væsker i nærheten av apparatet.
- Ikke oppbevar eksplosive stoffer, for eksempel aerosolbeholdere med brennbare drivmidler, i apparatet. Les innholdsdeklarasjonen på sprayboksen eller kontroller om den er merket med et flammesymbol. Gass som lekker ut kan antennes av elektriske komponenter.
- Levende lys, lamper eller andre gjenstander med åpen ild må holdes borte fra apparatet for å unngå antenne av dette.
- Alkoholholdige væsker eller andre beholdere som inneholder alkohol må oppbevares tett lukket. Alkohol som lekker ut kan antennes av elektriske komponenter.

Fall- og veltefare:

- **ADVARSEL:** For å unngå risiko for ustabilitet til apparatet, må det festes i henhold til instruksjonene.
- Sokler, skuffer, dører osv. skal ikke brukes som trinn eller fotstøtte.

Fare for forfrysninger, lammelser og smerter:

- Unngå langvarig hudkontakt med kalde overflater eller kjøle-/frysevarer, eller sørg for beskyttelse som for eksempel bruk av hansker.

Fare for personskader og materielle skader:

- **ADVARSEL:** For å fremskynde avrimingen må det ikke benyttes mekaniske hjelpemidler eller andre midler enn de som anbefales av produsenten.
- **ADVARSEL:** Fare for personskader på grunn av elektrisk støt! Under dekselet befinner det seg strømførende deler.
- **OBS!** Apparatet må kun brukes med originalt tilbehør fra produsenten, eller tilbehør fra andre leverandører dersom dette er godkjent av produsenten. Brukeren bærer risikoen ved bruk av tilbehør som ikke er godkjent.

Klemfare:

- Grip aldri inn i hengselen når du åpner og lukker døren. Fingre kan da komme i klem.

Kvalifikasjon av fagpersonale:

Apparatet kan bare installeres, kontrolleres, vedlikeholdes og tas i bruk av fagpersonale som har kunnskaper om montering, igangsetting og drift av apparatet.

Fagpersonale er personer som har fagutdanning, kunnskaper og erfaringer samt kjennskap til gjeldende standarder og derfor er i stand til å bedømme og utføre arbeidsoppgavene sine og kan oppdage mulige farer. De skal ha utdanning, opplæring og autorisasjon for arbeid med apparatet.

Symboler på apparatet:



Symbolet kan være plassert på kompressoren. Det refererer til oljen i kompressoren og gjør oppmerksom på følgende fare: **Kan være dødelig ved svelging og inntrengning i pusteveiene.** Denne merknaden har kun betydning for resirkulering. Ved normal drift er det ingen fare.



ADVARSEL: Brannfare / brennbare materialer. Symbolet befinner seg på kompressoren og merker faren om brannfarlige stoffer. Ikke fjern klistremerket.



Symbolet befinner seg ved alarmreleet på baksiden av apparatet og informerer om følgende fare: **Elektrisk støt!** Ekstern spenning kan foreligge også når apparatet er koblet fra strømmettet. Ikke fjern klistremerket.



Dette eller et lignende klistremerke kan finne seg på baksiden av apparatet. Den henviser til at det er vakuumsulningspaneler (VIP) eller perlitt-paneler i døren og/eller kabinettet. Denne merknaden har kun betydning for resirkulering. Ikke fjern klistremerket.

Følg advarsler og andre spesifikke anvisninger i de andre kapitlene:

	FARE	Angir en umiddelbart farlig situasjon som kan føre til død eller alvorlig personskade dersom den ikke unngås.
	ADVARSEL	Angir en farlig situasjon som kan føre til død eller alvorlig personskade dersom den ikke unngås.
	FORSIKTIG	Angir en farlig situasjon som kan føre til lette eller moderate personskader dersom den ikke unngås.
	OBS!	Angir en farlig situasjon som kan føre til materielle skader dersom den ikke unngås.

3 Oppstart

3.1 Oppstillingsbetingelser

**ADVARSEL**

Brannfare på grunn av fuktighet!

Hvis strømførende deler eller strømtilførselsledningen blir fuktige, kan det føre til kortslutning.

- ▶ Enheten er beregnet på bruk i lukkede rom. Enheten skal ikke benyttes utendørs eller på steder som er utsatt for fuktighet og vannsprut.

3.1.1 Oppstillingssted

**ADVARSEL**

Kjølemiddel- og oljelekkasje!

Brann. Kjølemiddelet er miljøvennlig, men brennbar. Oljen er også brennbar. Kjølemiddel- og oljelekkasje kan antennes ved tilstrekkelig høy konsentrasjon og kontakt med en ekstern varmekilde.

- ▶ Ikke skad rørene til kjølemiddelkretsen og kompressoren.
- Apparatet må ikke plasseres i direkte sollys eller like ved ovner, radiatorer og lignende.
- Optimalt oppstillingssted er et tørt rom med god ventilasjon.
- Hvis apparatet plasseres i et fuktig miljø, kan det danne seg kondens på utsiden av apparatet. Sørg for at det alltid er god ventilasjon på oppstillingsstedet.
- Jo mer kjølemiddel det er i apparatet, desto større må rommet der apparatet er plassert være. Hvis det oppstår en lekkasje og rommet er for lite, kan det oppstå en brennbar blanding av gass og luft. Per 8 g kjølemiddel må oppstillingsrommet være minst 1 m³. Informasjon om kjølemiddelet i apparatet finnes på typeskiltet inne i apparatet.
- Underlaget på oppstillingsstedet må være vannrett og jevnt.
- Oppstillingsstedet må ha tilstrekkelig bæreevne for vekten på apparatet inkludert maksimal last. (se 8.1 Tekniske data)

3.1.2 Elektrisk tilkobling

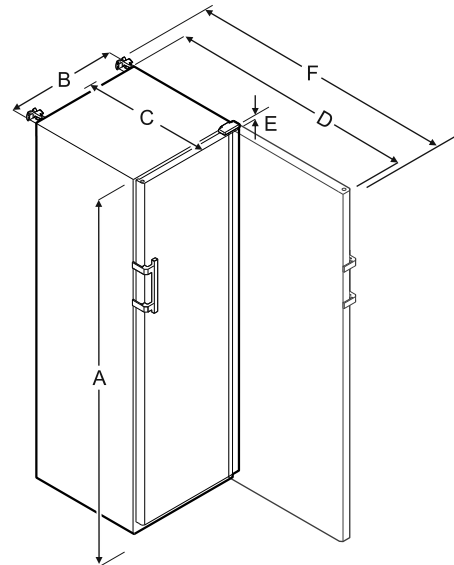
**ADVARSEL**

Brannfare ved feil oppstilling!

Hvis en strømledning eller et støpsel berører baksiden av apparatet, kan vibrasjoner fra apparatet skade strømledningen eller støpselet og forårsake kortslutning.

- ▶ Ved oppstilling av apparatet, pass på at ingen nettkabler klemmes under apparatet.
- ▶ Plasser apparatet slik at det ikke berører plugger eller strømkabler.
- ▶ Ingen apparater må kobles til stikkontakter i området på baksiden av apparatet.
- ▶ Det er **ikke** tillatt å plassere og bruke multistikkontakter eller skjøtekabler og annet elektronisk utstyr (for eksempel halogentransformatorer) på baksiden av apparater.

3.2 Apparatets mål



	SFFsg 4001	SFFsg 5501
A	1884 mm	1684 mm
B	597 mm	747 mm
C	664 mm	779 mm
D	1203 mm	1468 mm
E	23 mm	23 mm
F	1241 mm	1506 mm

A = apparathøyde med føtter/ruller

B = apparatbredde uten håndtak [håndtaksdybde = 45 mm]

C = apparatbredde uten håndtak [håndtaksdybde = 45 mm]

D = apparatdybde med åpen dør

E = hengselhøyde

F = apparatdybde med håndtak og veltesikring

3.3 Transportere enheten

- ▶ Ved første oppstart: Transporter apparatet i emballasjen.
- ▶ Ved transport etter første igangkjøring (f.eks. flytting): Transporter apparatet ulastet.
- ▶ Transporter apparatet stående.
- ▶ Transporter apparatet ved hjelp av to personer.

3.4 Pakke ut apparatet

- ▶ Kontroller apparatet og emballasjen med hensyn til transportskader. Kontakt leverandøren umiddelbart ved mistanke om skader. Ikke koble apparatet til spenningsforsyningen.
- ▶ Fjern alle materialer fra apparatets bakside eller sidevegger som kan hindre forskriftsmessig oppstilling eller ventilasjon.

3.5 Fjerne transportsikringen

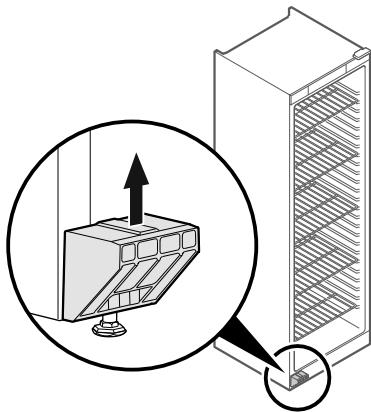


Fig. 4

- ▶ Trekk transportsikringen opp og av.
- ▷ Grunnholderen blir værende på apparatet.

3.6 Montere dørhåndtak

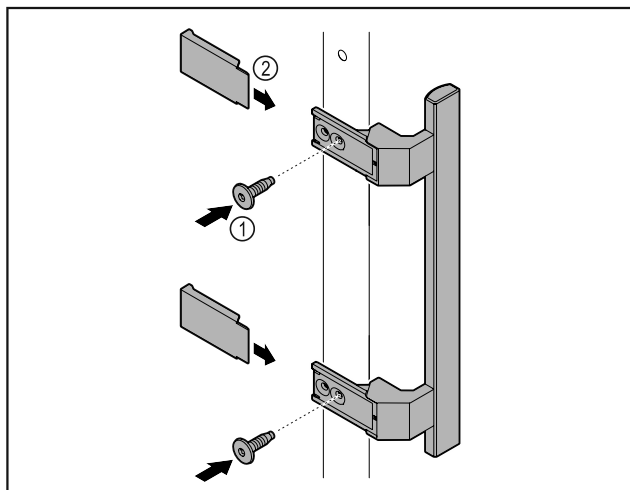


Fig. 5

- ▶ Plasser håndtaket som fulgte med, på døren med de vedlagte skruene Fig. 5 (1).
- ▶ Sett på dekselet Fig. 5 (2).

3.7 Montere veltesikring

Verktøy



Fig. 6

Sikre apparatet mot å velte.

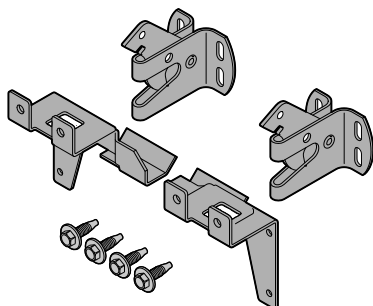


Fig. 7

Veltesikringen, som består av to festedeler, to sikringskroker og fire skruer (4 x 14), følger med apparatet.

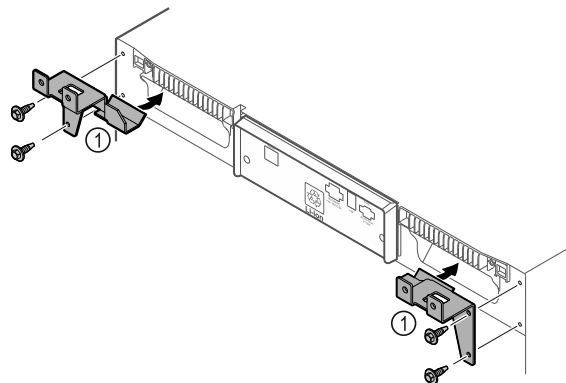


Fig. 8

- ▶ Monter festedelene Fig. 8 (1) på apparatet med de vedlagte skruene.
- ▶ Skyv apparatet med monterte festedeler inntil veggen.

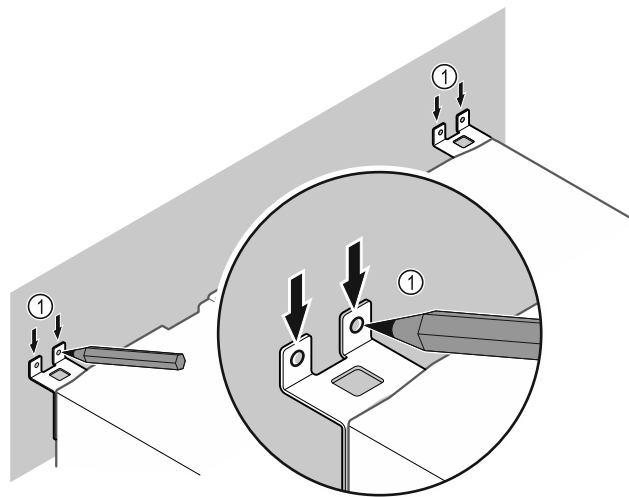


Fig. 9

- ▶ Sett merker på veggen Fig. 9 (1).
- ▶ Fjern apparatet.

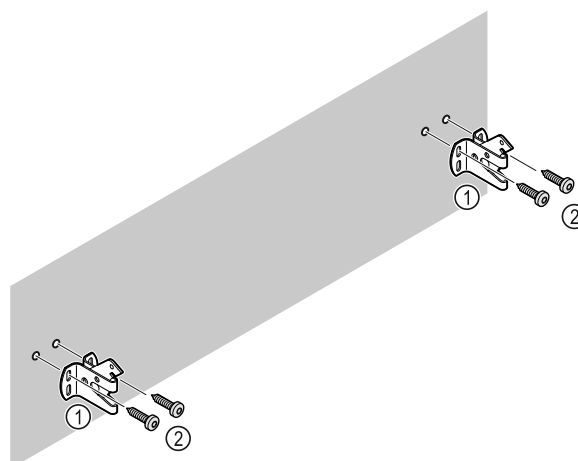


Fig. 10

- ▶ Bruk egnet festemateriell (f.eks. plugger) og tilstrekkelig antall festepunkter avhengig av veggens egenskaper (tre, betong).
- ▶ Fest sikringskrokene.

Oppstart

3.8 Sette apparatet på plass



FORSIKTIG

Fare for personskader og materielle skader!
► 2 personer må sette opp apparatet.



FORSIKTIG

Fare for personskader og materielle skader!
Døren kan støte mot veggen og skades. Dersom apparatet har glassdører, kan det knuste glasset forårsake personskader!

► Beskytt glassdøren mot å støte mot veggen. Fest dørstopper, for eksempel filtknott, på veggen.

► Koble til alle nødvendige komponenter (for eksempel strømkabel) på baksiden av apparatet, og før dem til siden.

Merk

Kablene kan bli skadet!

► Ikke klem kablene når du skyver tilbake.

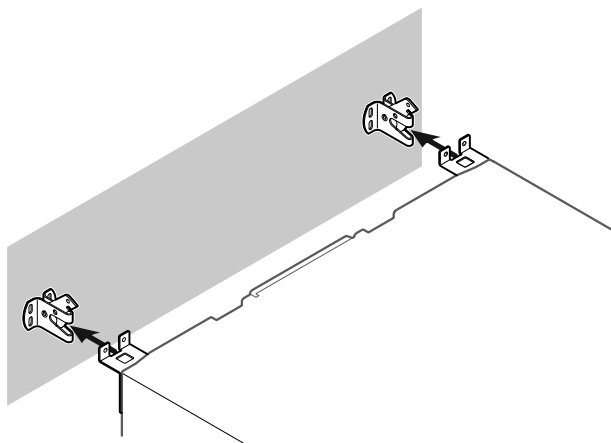


Fig. 11

- Skyv apparatet mot veggen, slik at festedelene festes i sikringskrokene.
- ▷ Nå er apparat sikret mot å velte.
- ▷ Det kan løsnes igjen ved at sikringskrokene vippes tilbake.

3.9 Justere apparatet

PASS PÅ

Deformering av enheten, og døren lukkes ikke.

- Juster apparatet horisontalt og vertikalt.
- Utlign ujevnheter i underlaget med justeringsføttene.



ADVARSEL

Ikke-forskriftsmessig høydeinnstilling på justeringsfoten!
Alvorlige og i verste fall dødelige personskader. Ved feil høydeinnstilling kan underdelen til justeringsfoten løsnes og apparatet velte.

► Ikke skru justeringsfoten for langt ut.

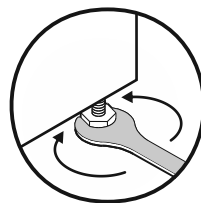


Fig. 12

Løfte apparatet:

► Drei justeringsfoten med urviseren.

Senke apparatet:

► Drei justeringsfoten mot urviseren.

3.10 Oppstilling av flere apparater

PASS PÅ

Fare for skader på grunn av kondens mellom sideveggene!

- Ikke sett apparatet like ved et annet kjøleskap.
- Still opp apparatene med 3 cm avstand mellom dem.
- Sett bare flere apparater ved siden av hverandre inntil en temperatur på 35 °C og 65 % luftfuktighet.
- Øk avstanden mellom apparatene ved høyere luftfuktighet.

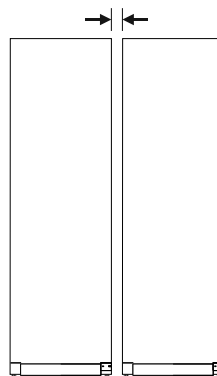


Fig. 13 Side-by-Side-oppstilling

Merk

Et såkalt "Side-by-Side-sett" kan bestilles som tilbehør fra Liebherr's kundeservice. (se 8.3 Kundeservice)

3.11 Etter oppstillingen

- Fjern beskyttelsesfilmen på utsiden av apparatet.
- Rengjør apparatet. (se 7.3 Rengjøre apparatet)
- Ved behov: Desinfiser apparatet.
- Ta vare på fakturaen, slik at du har apparat- og forhandlerdata tilgjengelige ved service.

3.12 Kassere emballasjen



ADVARSEL

Emballasjematerialer og plastfolie kan medføre kvelningsfare!

► La aldri barn leke med emballasjen.

Emballasjen er fremstilt av resirkulerbare materialer:

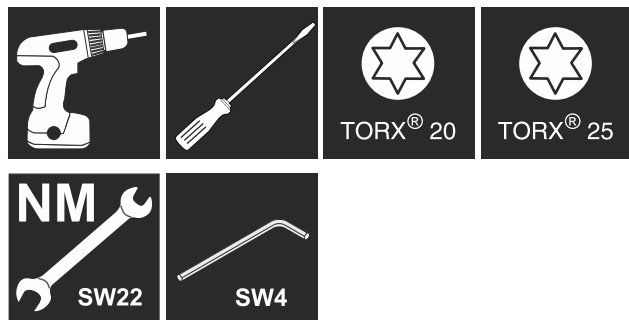
- Bølgepapp/papp
- Deler av skummet polystyrol
- Beskyttelsesfilm og poser av polyetylen
- Spennbånd av polypropylen
- spikret trelamme med skive av polyetylen*

► Lever emballasjen til et godkjent avfallsdeponeringssted.



3.13 Hengsele om døren

Verktøy



ADVARSEL

Fare for personskader ved usakkyndig skifte av dørhengsel!
 ► Skifte av dørhengsel må kun utføres av fagpersonale.



ADVARSEL

Fare for personskader og materielle skader pga. høy vekt på døren!

- Ombyggingen må bare utføres hvis du kan løfte en vekt på 25 kg.
- Ombyggingen må utføres av to personer.

PASS PÅ

Strømførende deler!

Skade på elektriske komponenter.

- Trekk ut strømledningen før skifte av dørhengsel.

- Åpne døren.

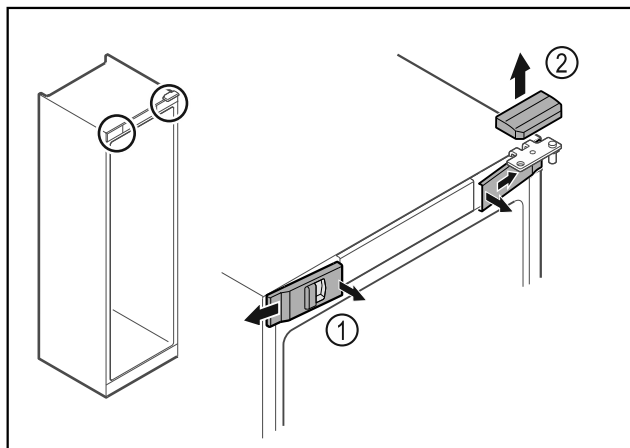


Fig. 14

- Trekk de innvendige dekslene foran Fig. 14 (1) ut av stilling, og ta dem av sidelengs.
- Trekk det øvre dekselet Fig. 14 (2) opp og av.

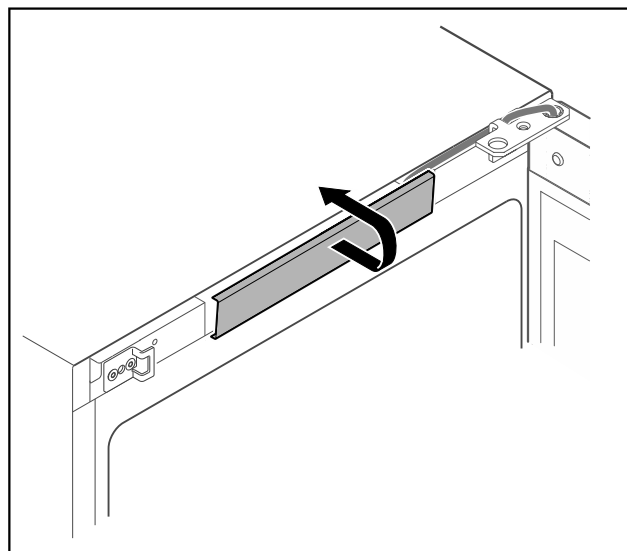


Fig. 15

- Vipp det midtre dekselet ut av stilling og ta det av.

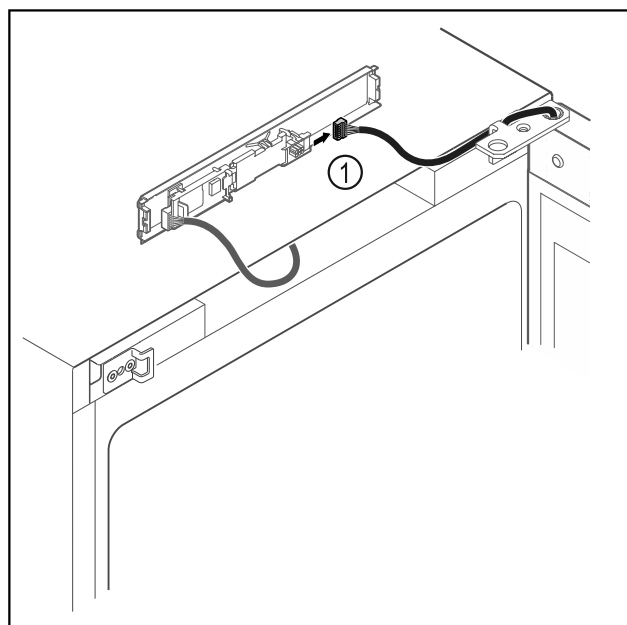


Fig. 16

- Trekk ut pluggen Fig. 16 (1) fra kretskortet.

Oppstart

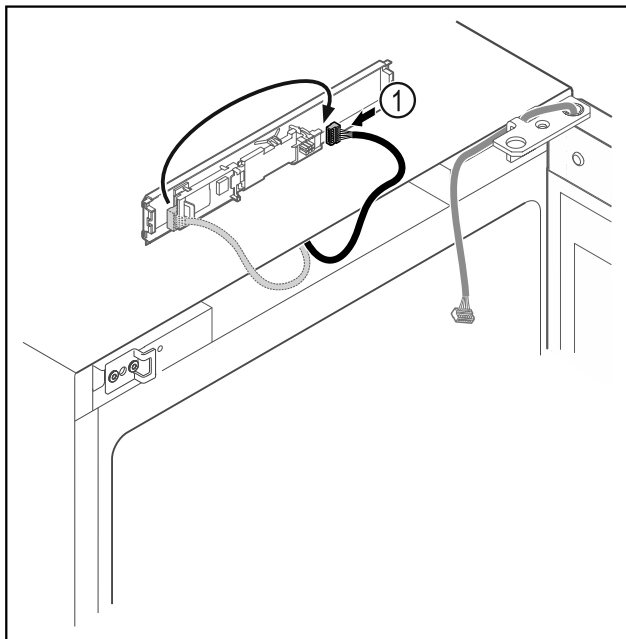


Fig. 17

- ▶ Sett pluggen Fig. 17 (1) om på kretskortet.

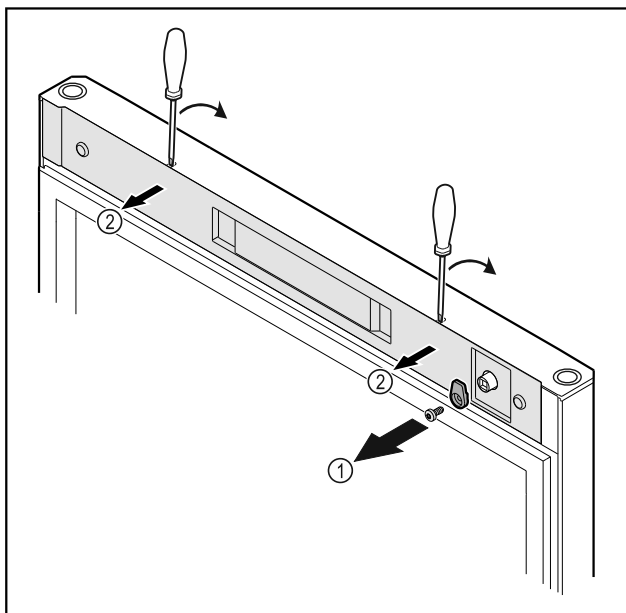


Fig. 18

- ▶ Skru av lukketappen Fig. 18 (1).
- ▶ Vipp dekselet Fig. 18 (2) ut av stilling med en liten skru-trekker, og ta det av.

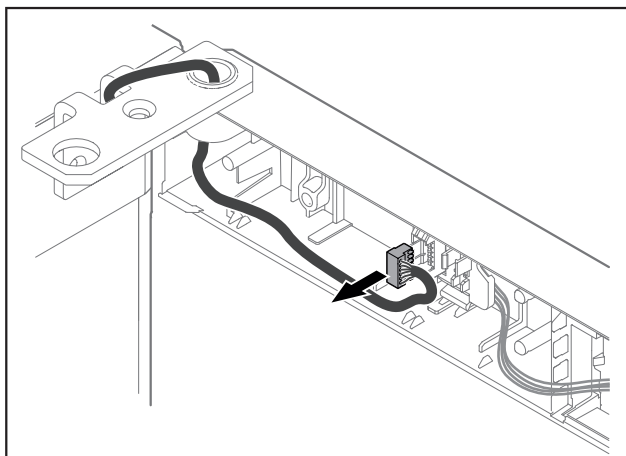


Fig. 19

- ▶ Ta av pluggen fra pluggholderen.

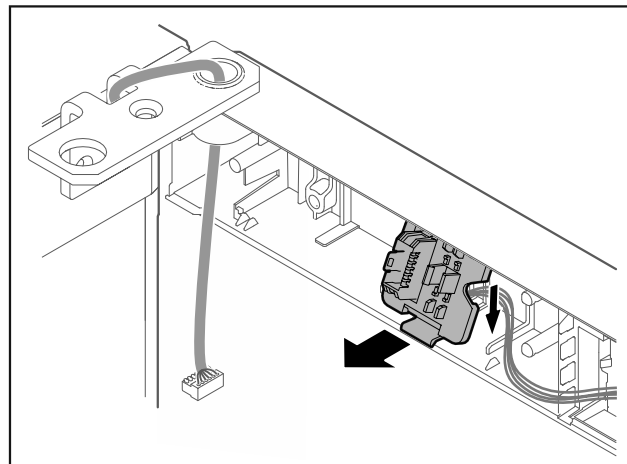


Fig. 20 Installasjonsposisjonen til kontaktholderen kan roteres 180°.

- ▶ Koble fra kontaktholderen.

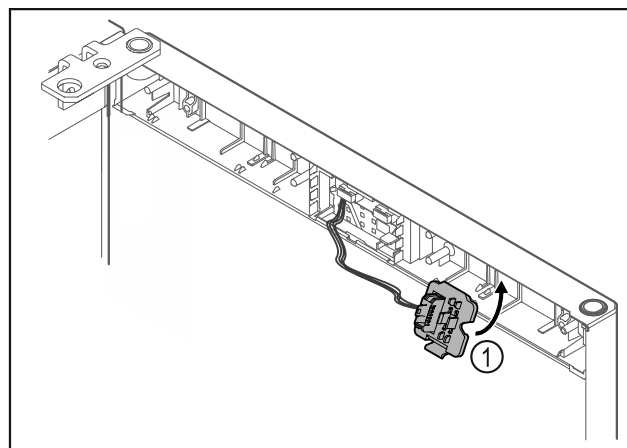


Fig. 21

- ▶ Sett pluggholderen Fig. 21 (1) fast på motsatt side.

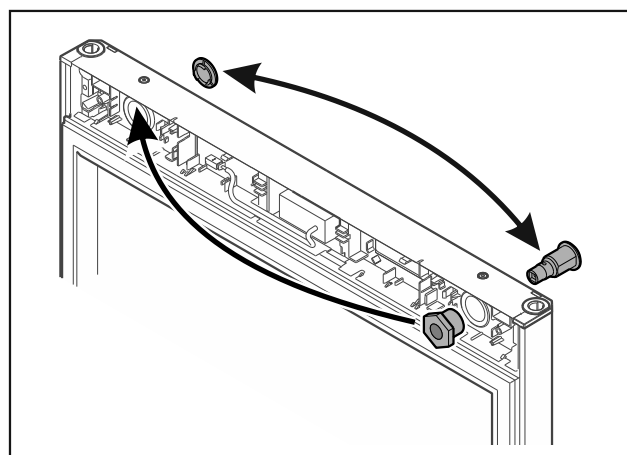


Fig. 22

- ▶ Flytt lås og deksel til motsatt side.

PASS PÅ

Fare for personskader hvis døren vipper ut!

- ▶ Hold fast i døren.

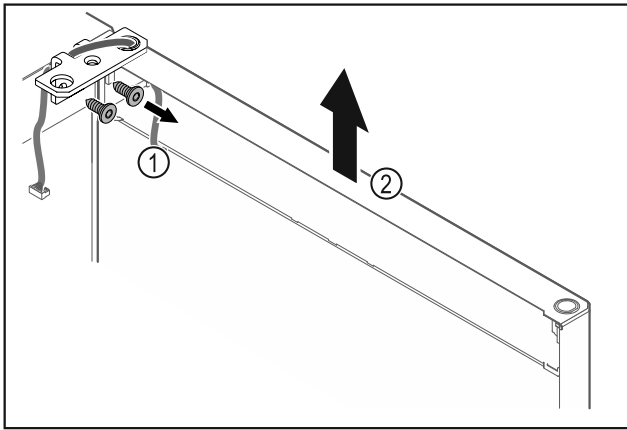


Fig. 23

- ▶ Skru av hengselvinkelen Fig. 23 (1).
- ▶ Løft døren og hengselvinkelen Fig. 23 (2) ca. 200 mm rett opp, og ta den av.
- ▶ Legg døren forsiktig ned på et mykt underlag.

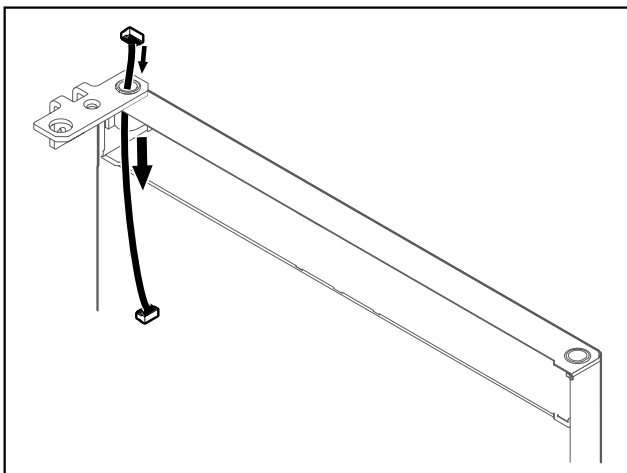


Fig. 24

- ▶ Trekk forsiktig ut kablen.

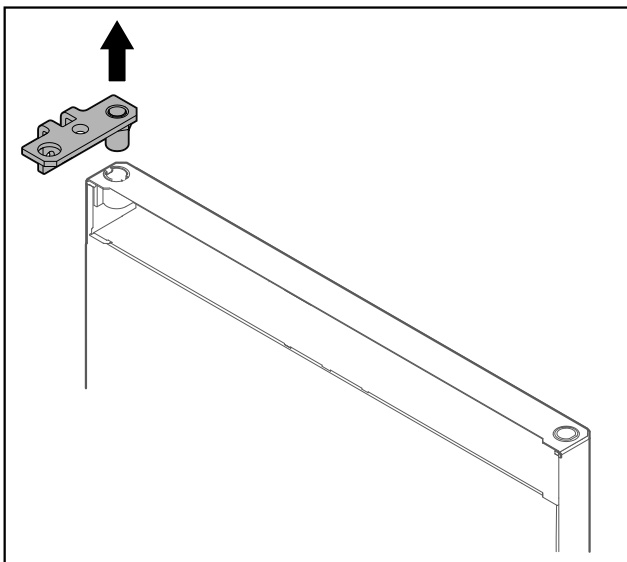


Fig. 25

- ▶ Trekk ut hengselvinkelen.

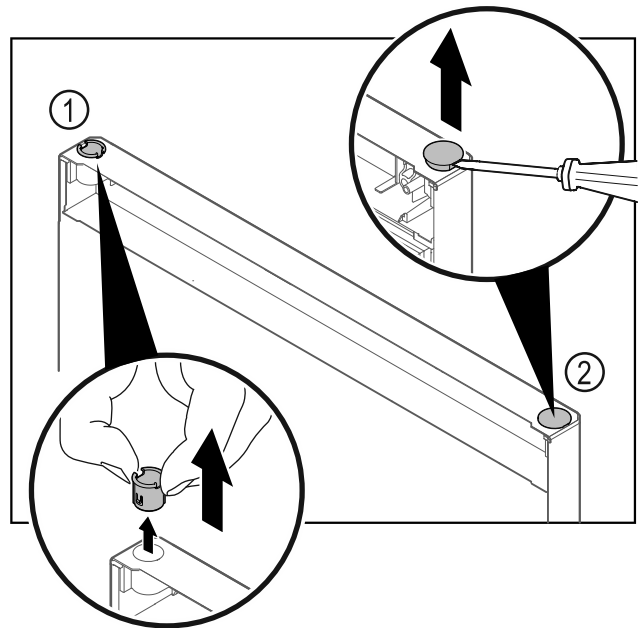


Fig. 26

- ▶ Trekk ut hengselbøssingen Fig. 26 (1) med fingrene.
- ▶ Løft dekkstøpselet Fig. 26 (2) forsiktig opp med en skruetrekker, og trekk det av.

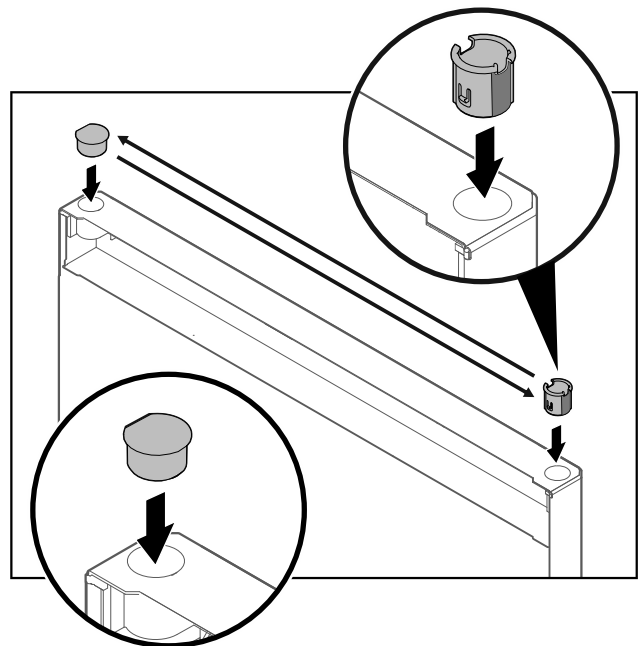


Fig. 27

- ▶ Sett hengselbøssingen og dekkstøpselet inn på motsatt side (de flate sidene skal peke utover).

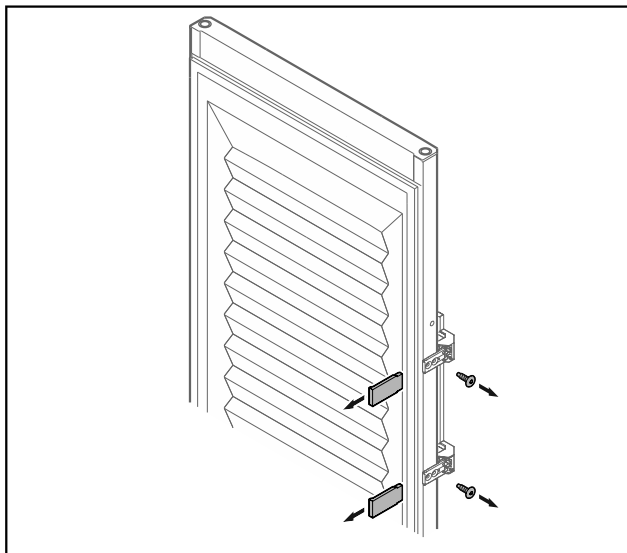


Fig. 28 Skumfylt dør

- ▶ Ta av dekkplatene.
- ▶ Skru av håndtaket.

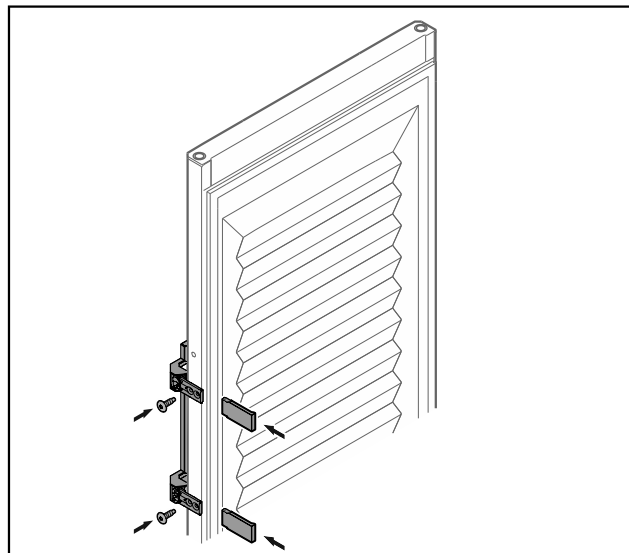


Fig. 30 Skumfylt dør

- ▶ Skru på håndtaket på motsatt side.
- ▶ Sett på dekkplatene.

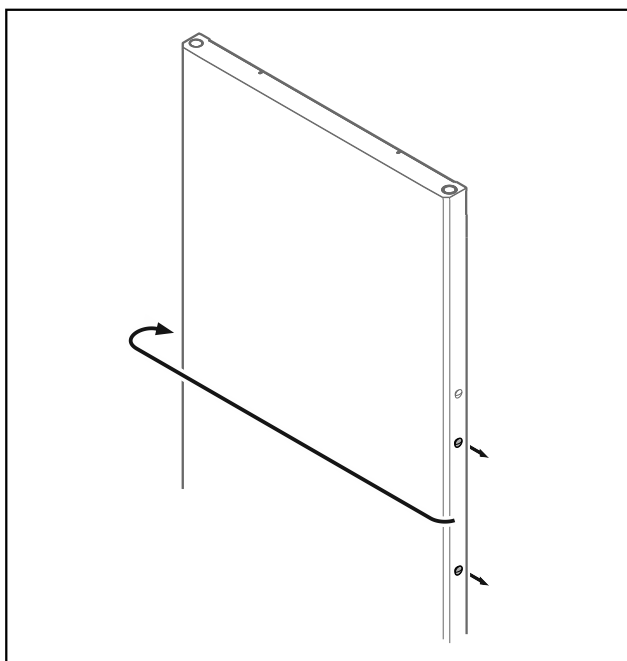


Fig. 29

- ▶ Sett proppene om på motsatt side.

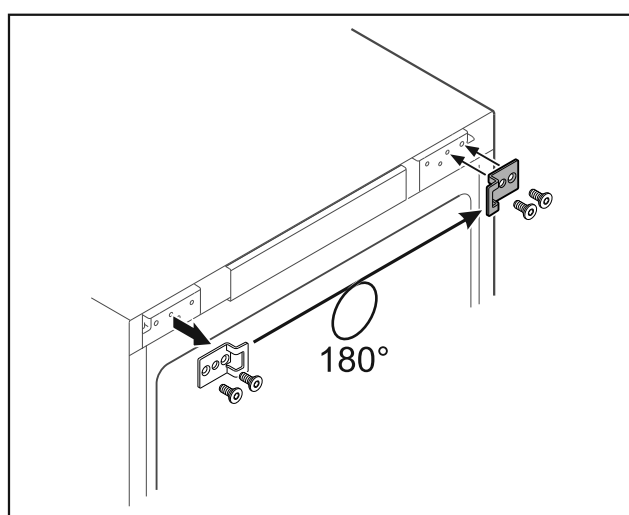


Fig. 31

- ▶ Sett lukkevinkelen om til motsatt side.

Merk

Hullene er forhåndsmarkert, og kan trykkes inn med skruene.

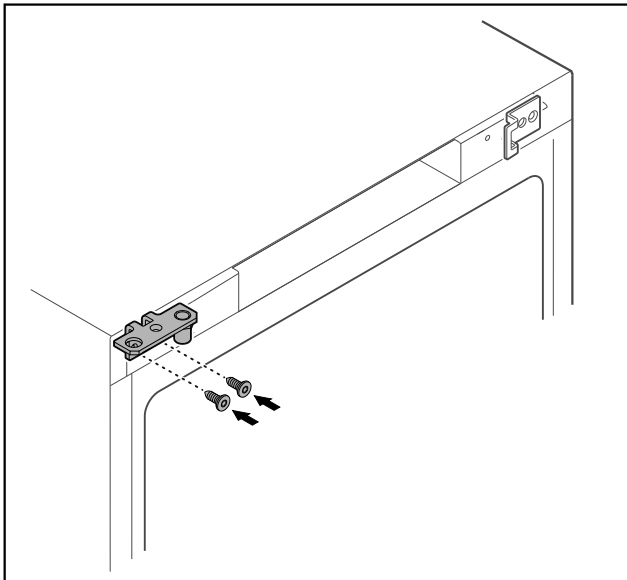


Fig. 32

- ▶ Sett hengselvinkelen om til motsatt side.



ADVARSEL

Fare for personskader og materielle skader hvis døren vipper ut!

- ▶ Trekk til holdebolten med angitt tiltrekkingsmoment.

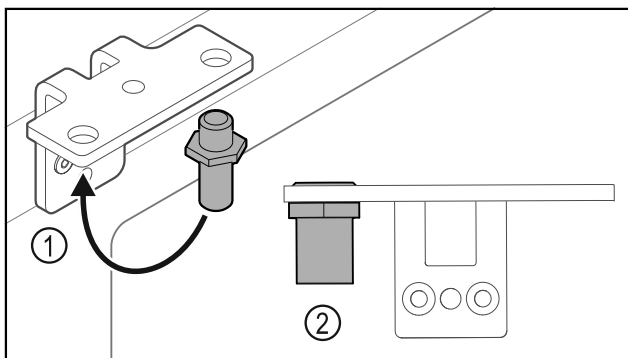


Fig. 33

- ▶ Sett om bolten Fig. 33 (1) i hengselvinkelen.
- ▶ Trekk til bolten Fig. 33 (2) med **et tiltrekkingsmoment på 12 Nm**.
- ▶ Skru av hengselvinkelen igjen.

PASS PÅ

Fare for personskader pga. fjær under spenning!

- ▶ Dørlukkesystemet må ikke tas fra hverandre Fig. 34 (1).

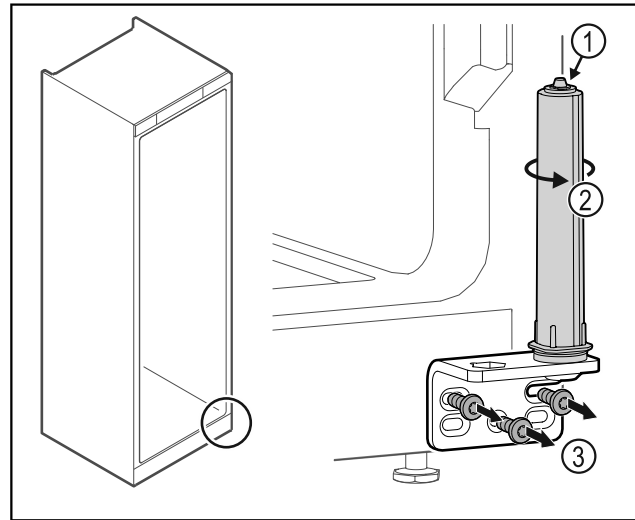


Fig. 34

- ▶ Drei på lukkesystemet Fig. 34 (2) til det sier klink.
- ▶ Forspenningen i lukkesystemet er løst.
- ▶ Skru av hengselvinkelen Fig. 34 (3).

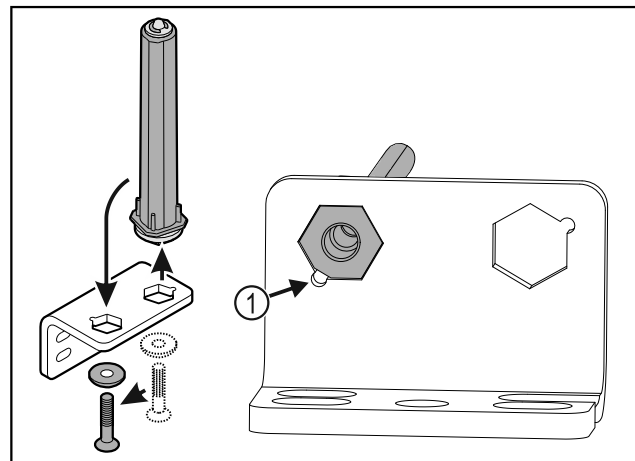


Fig. 35

- ▶ Sett om dørlukkesystemet i hengselvinkelen.
- ▶ Pass på at den skrå kanten på bolten Fig. 35 (1) peker mot det runde hullet under innsettingen.

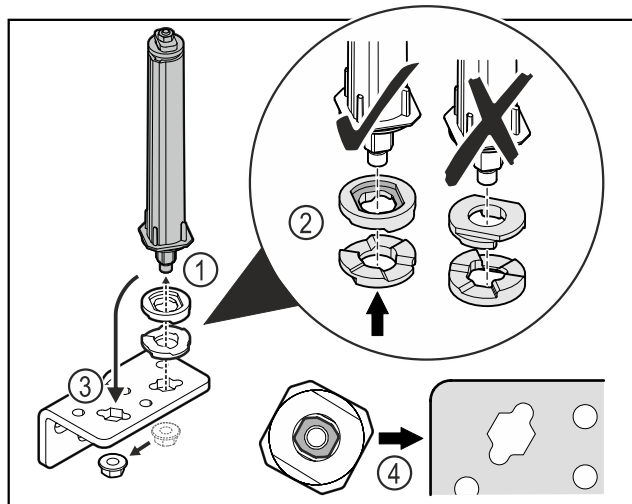
-eller-

Merk

Feil tilordning av høydejusteringsskivene.

Feste av mutter ikke lenger tilstrekkelig mulig.

- ▶ Skiven må gå i inngrep på undersiden av lukkesystemet.



Oppstart

Fig. 36

- ▶ Løsne mutteren og fjern dørlukkesystemet Fig. 36 (1).
- ▶ Sørg for korrekt innretning av høydejusteringsskivene Fig. 36 (2).
- ▶ Sett om dørlukkesystemet i hengselvinkelen og fest med mutteren Fig. 36 (3).
- ▶ Ved innsetting, sørg for korrekt innretning av dørlukkesystemet Fig. 36 (4).

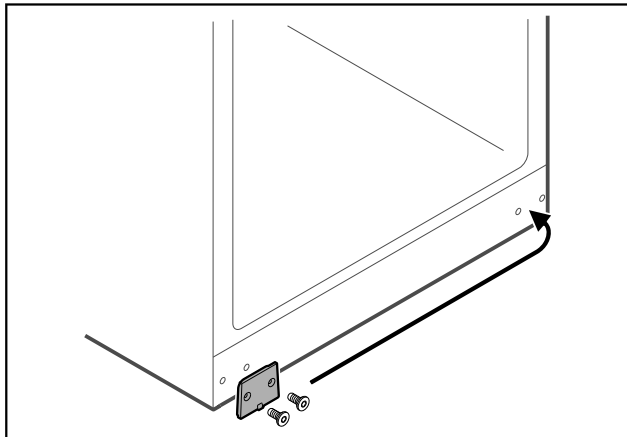


Fig. 37

- ▶ Sett dekkplaten om til motsatt side.

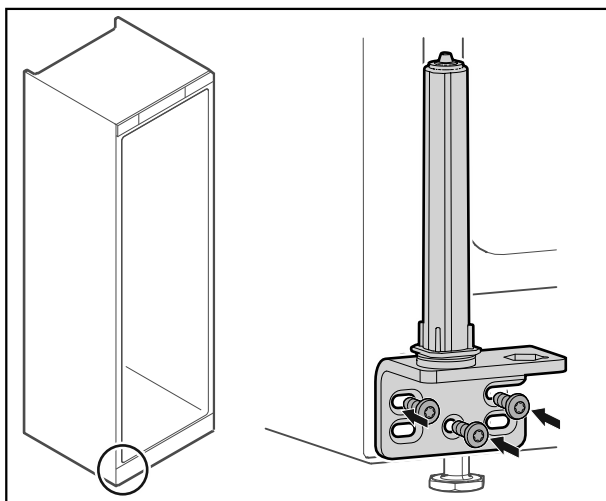


Fig. 38

- ▶ Skru på hengselvinkelen på den motsatte siden.

Merk

Korrekt posisjonering og forspenning er viktig for at lukkesystemet skal fungere.

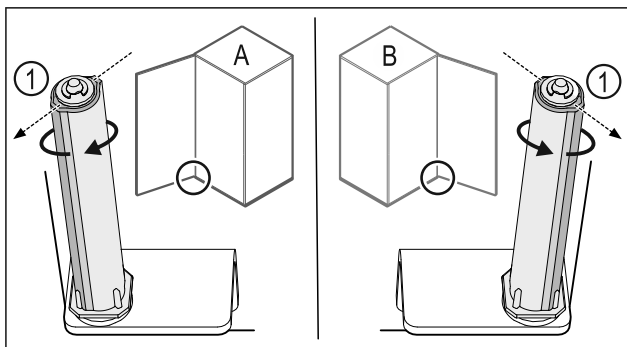


Fig. 39 Feste på venstre side (A) / feste på høyre side (B)

- ▶ Drei lukkesystemet mot motstanden til rillen på lukkesystemet Fig. 39 (1) peker utover.

- ▶ Lukkesystemet blir stående i denne posisjonen av seg selv.
- ▶ Lukkesystemet er justert og står under forspenning.

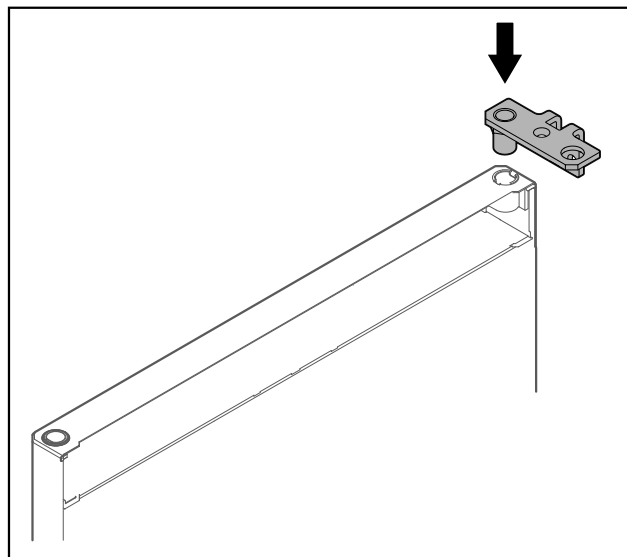


Fig. 40

- ▶ Sett inn hengselvinkelen i døren.

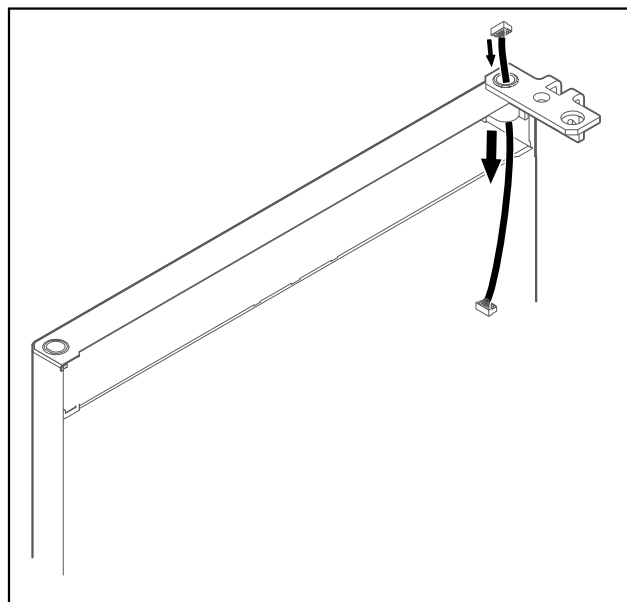


Fig. 41

- ▶ Skyv kabelen forsiktig gjennom.

PASS PÅ

Fare for personskader hvis døren vipper ut!

- ▶ Hold fast i døren.

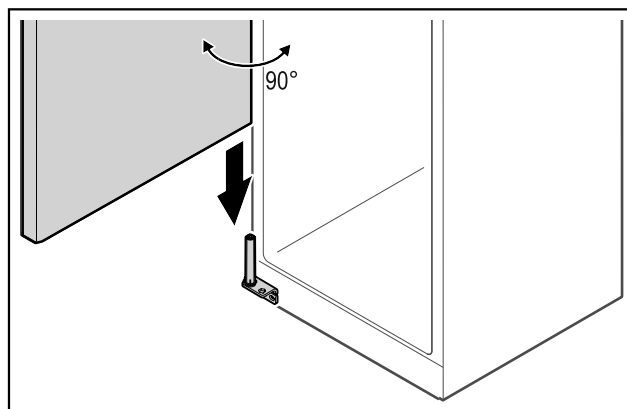


Fig. 42

- ▶ Løft opp døren fra gulvet med hjelp fra en annen person.
- ▶ Sett døren forsiktig inn på lukkesystemet i 90° åpnet tilstand.

PASS PÅ

Materielle skader ved feil montering!

- ▶ Pass på at kabelen ikke kommer i klem ved montering av hengselvinkelen.

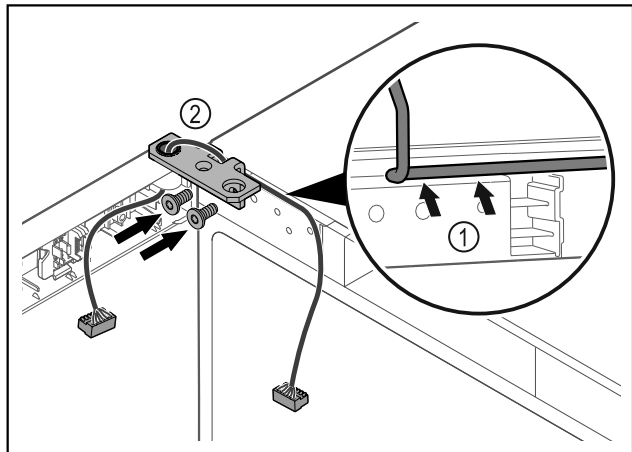


Fig. 43

- ▶ Før kabelen forsiktig gjennom åpningen i hengselvinkelen, og legg den omhyggelig på plass Fig. 43 (1).
- ▶ Skru på hengselvinkelen Fig. 43 (2).

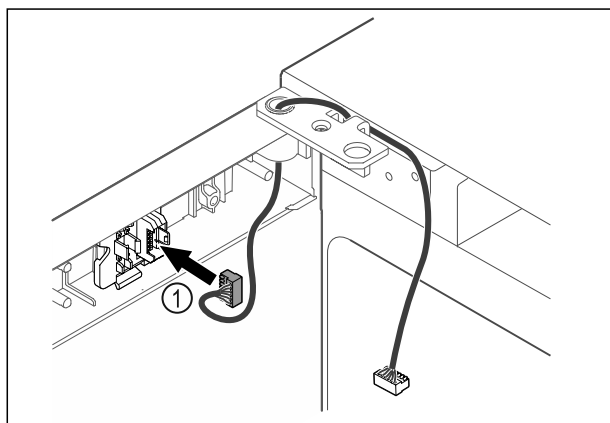


Fig. 44

- ▶ Sett pluggen Fig. 44 (1) i pluggholderen.

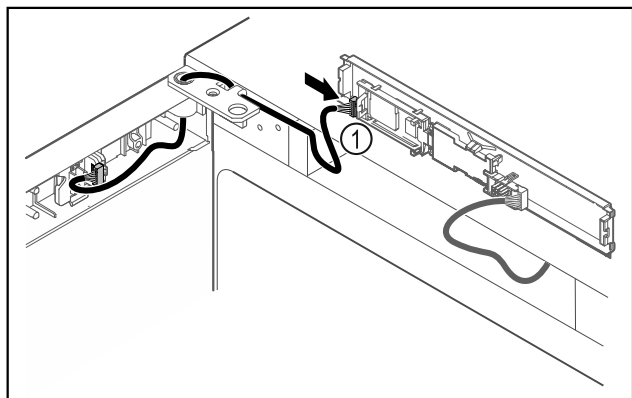


Fig. 45

- ▶ Sett pluggen Fig. 45 (1) inn i kretskortet.

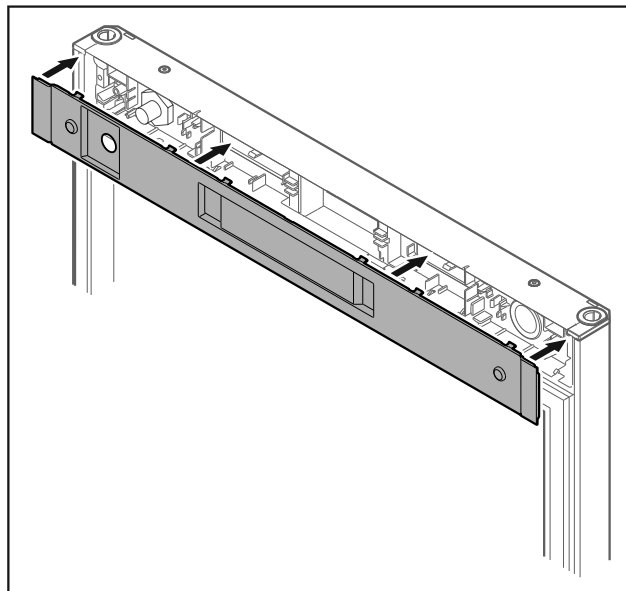


Fig. 46

- ▶ Sett på dekselet.

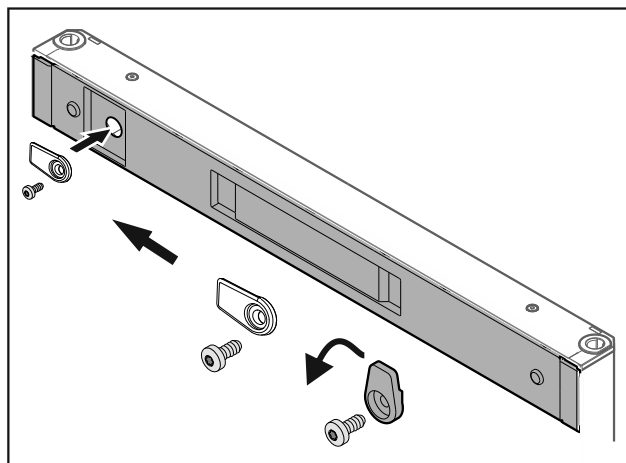


Fig. 47

- ▶ Skru på lukketappen.

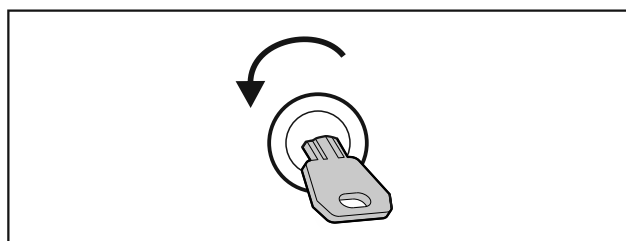


Fig. 48

- ▶ Lås opp døren.

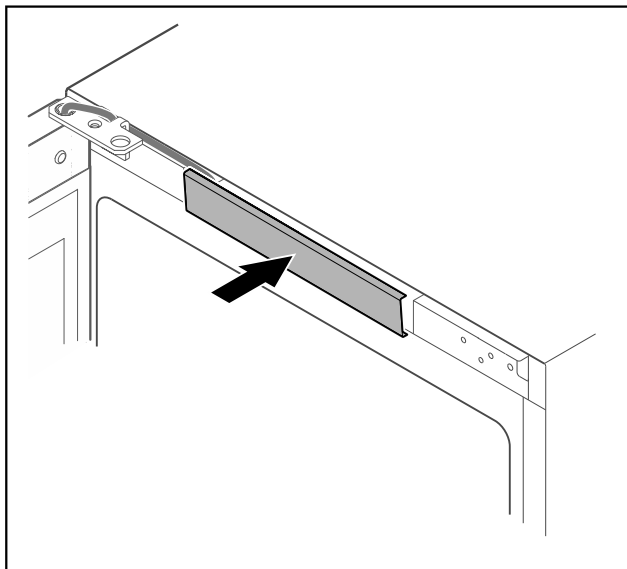


Fig. 49

- ▶ La det midtre dekselet smekke på plass.

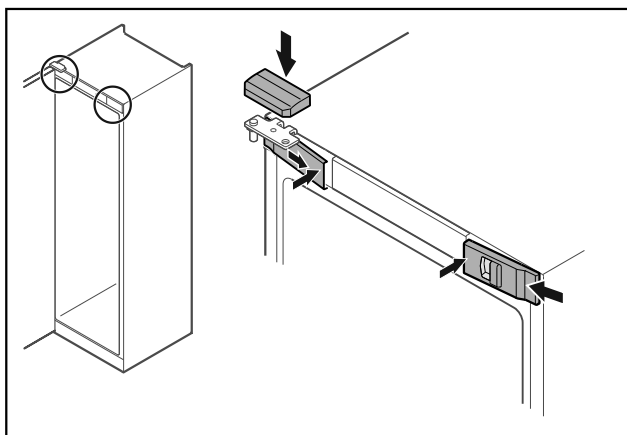


Fig. 50

- ▶ Skyv de fremre dekslene Fig. 50 (1) inn på siden, og smekk dem på plass på innsiden.
- ▶ Smekk det øvre dekselet Fig. 50 (2) på plass ovenfra.
- ▶ Lukk døren.
- ▷ Dørhengselet er skiftet.

3.14 Justere døren

Hvis døren ikke står rett, kan du justere den på hengselvinkelen nederst.

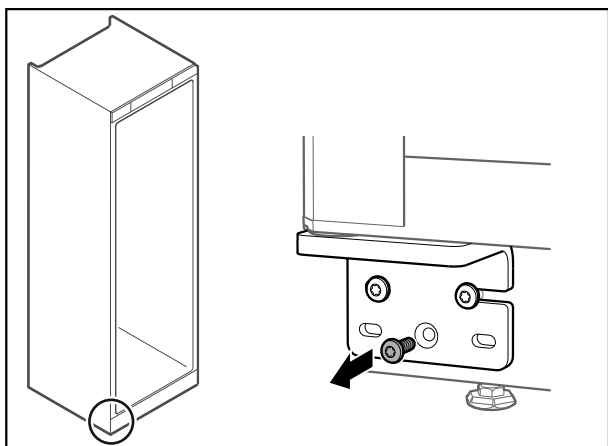


Fig. 51

- ▶ Fjern den midterste skruen på hengselvinkelen nederst.

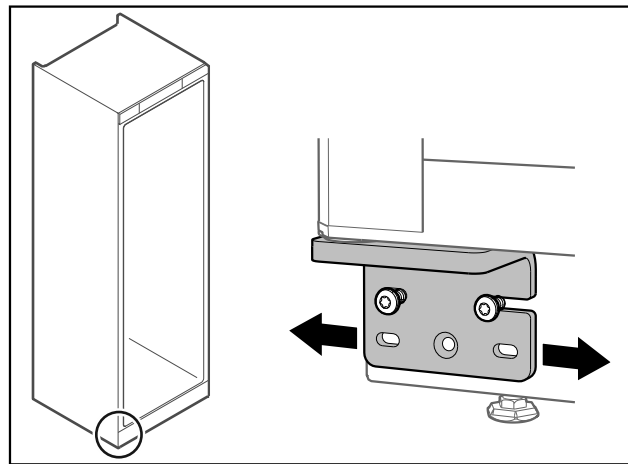


Fig. 52

- ▶ Løsne begge skruene litt, og forskyv døren mot venstre eller høyre med hengselvinkelen.
- ▶ Trekk skruene helt til (den midtre skruen trengs ikke lenger).
- ▷ Døren er posisjonert rett.

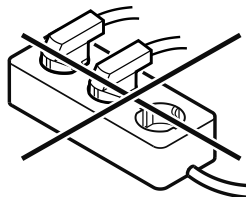
3.15 Koble til apparatet



ADVARSEL

Ikke-forskriftsmessig tilkobling!
Fare for brann.

- ▶ Ikke bruk skjøteledning.
- ▶ Ikke bruk forgreningskontakter.



PASS PÅ

Ikke-forskriftsmessig tilkobling!
Skader på elektronikken.

- ▶ Apparatet skal ikke kobles til vekselrettere, slik som f.eks. solarstrømanlegg og bensingeneratorer.

Merk

Bruk kun strømforsyningsledningen som fulgte med.

Forsikre deg om at følgende betingelser er oppfylt:

- Apparatet må kun drives med **vekselstrøm**.
- Den tillatte spenningen og frekvensen er angitt på typeskiltet. Plasseringen av typeskiltet vises i kapitlet Apparatoversikt. (se 1.2 Oversikt over apparat og utstyr)
- Stikkkontakten er forskriftsmessig jordet og elektrisk sikret.
- Sikringens utløsningsstrøm ligger mellom 10 A og 16 A.
- Stikkkontakten er lett tilgjengelig.
- ▶ Kontroller den elektriske tilkoblingen.
- ▶ Sett inn apparatpluggen på baksiden av apparatet. Pass på at den klikker på plass.
- ▶ Koble støpset til spenningsforsyningen.
- ▷ Visningen skifter til standby-symbolet.

3.16 Slå på apparatet (første oppstart)

Forsikre deg om at følgende betingelser er oppfylt:

- Apparatet er satt opp og tilkoblet.
- Alle tapestrimler, klebe- og vernefolier samt transportsikringer i og på apparatet er fjernet.



Fig. 53 Startprosedyre

Standby-symbolet blinker helt til startprosedyren er avsluttet.

Displayet viser standby-symbolet.

Når apparatet leveres med fabrikkinnstilling, må språket som skal vises på skjermen velges først ved oppstarten.

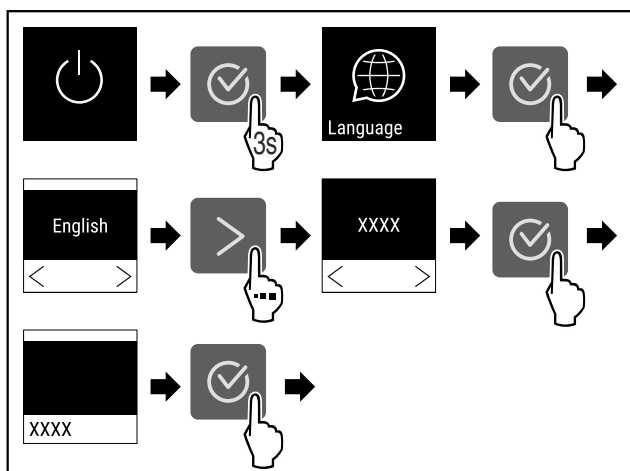


Fig. 54

- Følg anvisningene (se Fig. 54) .

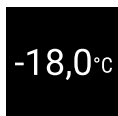


Fig. 55

- ▷ Apparatet er slått på når temperaturen vises i displayet.

4 Lagring

4.1 Informasjon om lagring

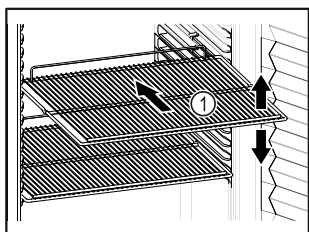


Fig. 56

Mer følgende ved lagring:

- Hvis oppbevaringshyllene Fig. 56 (1) kan flyttes, juster etter høyden.
- Vær oppmerksom på maksimal last. (se 8.1 Tekniske data)
- Ikke sett noe i apparatet før lagringstemperaturen er nådd (opprettholde kjølekjeden).

- Kjølevarerne må ikke berøre fordampere på bakveggen.
- Oppbevar væsker i lukkede beholdere.
- Lagre kjølevarerne med avstand mellom dem, slik at luften kan sirkulere godt.

4.2 Lagringstid

Minste holdbarhetsdato som er angitt på emballasjen skal alltid brukes som referanse for lagringstiden.

5 Betjening

5.1 Betjenings- og visningselementer

Displayet gir mulighet til rask oversikt over apparatets tilstand, temperaturinnstillingen, tilstanden til funksjoner og innstillinger samt alarm- og feilmeldinger.

Betjeningen skjer via navigasjonspiler og bekreftelsesymbol.

Funksjoner kan aktiveres eller deaktiveres, og innstillingsverdier kan endres.



Fig. 57 Display

- (1) Statusindikator
- (2) Navigasjonspil tilbake
- (3) Navigasjonspil frem
- (4) Bekrefte

5.1.1 Statusindikator




Fig. 58 Statusindikator med faktisk temperatur

Statusindikatoren viser den innstilte temperaturen og er utgangsvisningen. Derfra skjer navigeringen til funksjonene og innstillingene. (se 5.2 Navigering) Statusindikatoren kan vise forskjellige indikatorsymboler.

5.1.2 Displaysymboler

Displaysymbolene gir informasjon om enhetens aktuelle tilstand.

Symbol	Apparatets tilstand
	Standby Apparatet er slått av.

Symbol	Apparatets tilstand
	Pulserende standby-symbol Apparatet starter.
	Pulserende temperatur Måltemperaturen ikke nådd ennå. Apparatet kjøler til innstilt temperatur.
	Temperaturdisplay Viser den gjeldende innvendige temperaturen
	D i visningen Apparatet er i demomodus.
	Påminnelse om vedlikehold Det innstilte tidsintervallet er utløpt.
	Fullt dataminne Dataminnet (999 timer) er fullt. De eldste dataene vil fra dette tidspunktet bli overskrevet.
	Blinkende symbol En feil er fortsatt aktiv.
	Feilsymbol Apparatet er i feiltillstand.
	Hvit stolpe nede Undermeny
	Hvit stolpe oppe Forhåndsinnstilling, aktiv innstilling eller aktiv verdi
	Stigende stolpe Trykk på knappen i 3 sekunder for å aktivere innstillingen.
	Synkende stolpe Trykk på knappen i 3 sekunder for å deaktivere innstillingen.

Symboler i statusindikatoren

5.1.3 Lydsignaler

Et lydsignal utløses i følgende situasjoner:

- Når en funksjon eller en verdi bekreftes.
- Når en funksjon eller en verdi ikke kan aktiveres eller ikke kan deaktiveres.
- Når det oppstår en feil.
- Ved en alarmmelding.

Alarmlydene kan slås på og av i kundemenyen.

5.2 Navigering

Tilgang til de enkelte funksjonene ved å navigere i menyen. Betjening, ed tastene ved siden av displayet.

5.2.1 Navigere med knappene

Visning og knapp	Beskrivelse
	Navigasjonspil frem Én meny videre (undermeny). Etter den siste menysiden vises den første menysiden igjen.
	Navigasjonspil tilbake Kort trykk: Én meny tilbake (undermeny). Langt trykk (3 sekunder): Går tilbake til statusindikator.
	Gjentatte trykk Navigerer i menyen.
	Bekreft Aktiverer / deaktiverer funksjon. Bekrefter valg. Åpner undermeny.
	Tilbake Går et menynivå tilbake.

5.2.2 Innstillingsmeny

Innstillingsmenyen muliggjør tilgang til ytterligere apparat-funksjoner.

Kalle opp innstillingsmeny

- Trykk gjentatte ganger på navigasjonspilen til den tilsvarende funksjonen vises.



Fig. 59

- Gjennomfør handlingene i henhold til figuren.

-eller-

- Angi PIN-koden for tilgangsbeskyttelsen for innstillingsmenyen. (se 5.3.5 Tilgangsbeskyttelse for innstillingsmeny)

- ▷ Innstillingsmenyen er åpnet.

Tilgangssikring innstillingsmeny

(se 5.3.5 Tilgangsbeskyttelse for innstillingsmeny)

5.2.3 Kundemeny

Kundemenyen er sikret med tallkoden **151**. Det muliggjør tilgang til ytterligere apparatfunksjoner.

Kalle opp kundemenyen

- ▶ Kalle opp innstillingsmeny (se 5.2 Navigering) .
- ▶ Trykk gjentatte ganger på navigasjonspilen til den tilsvarende funksjonen vises.

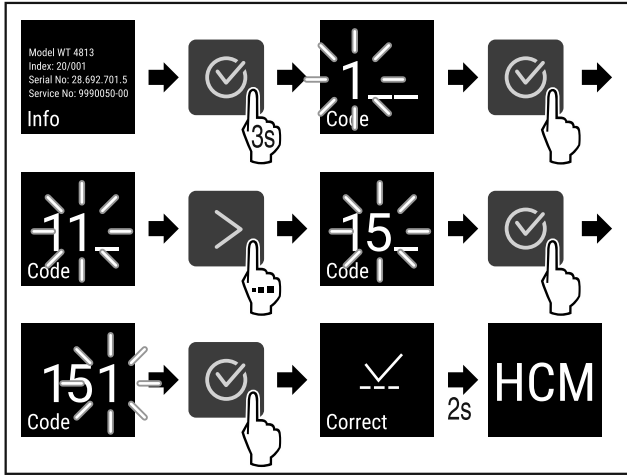


Fig. 60

- ▶ Gjennomfør handlingene i henhold til figuren.
- ▷ Kundemenyen er åpnet.

5.2.4 Stille inn verdien

Visningsverdier kan angis i undermenyen i kombinasjon med navigasjonspilen:

Visning og knapp	Beskrivelse
	Øker en verdi.
	Reduserer en verdi.

5.2.5 Generelle regler

I tillegg til knappene gjelder følgende generelle regler:

- Når en verdi har blitt valgt, er visningen synlig i 2 sekunder før går ett nivå tilbake.
- Hvis du ikke foretar noe valg innen 10 sekunder, skifter visningen til statusindikatoren.
- Hvis et valg i en undermeny bekreftes, skifter visningen til statusindikatoren.

5.3 Funksjoner

5.3.1 Funksjonsoversikt



Slå apparatet på/av



Temperaturlogging



Innstillinger

Tilgang til denne funksjonen kan sperres ved bruk av en PIN-kode. (se 5.3.5 Tilgangsbeskyttelse for innstillingsmeny)



Info



Temperatur



Temperaturalarm



Døralarm



Alarmsimulering



Videresending av alarm



Sensorkalibrering



Påminnelse vedlikeholdsintervall



Språk



Temperatureenhet



Skjermlysstyrke



LAN *



WLAN *



Driftstimer



Programvare



Sperring innstillinger



Sperrekode innstillinger



Tastelyder

Betjening



Alarmlyder



Demomodus



Tilbakestille til fabrikkinnstillinger

5.3.2 Slå apparatet på og av



Med denne innstillingen kan hele apparatet slås på og av.

Slå på apparatet

Uten aktivert DemoMode:

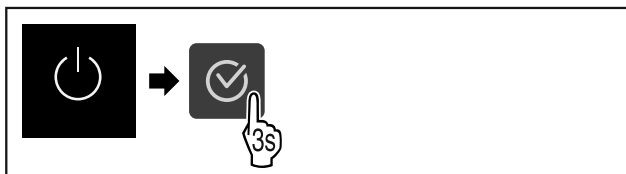


Fig. 61

► Følg anvisningene.

Med aktivert DemoMode:

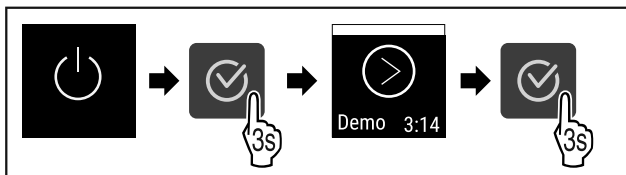


Fig. 62

► Følg anvisningene.

Merk

Deaktiver DemoMode før nedtellingen er slutt.

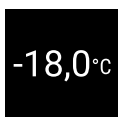


Fig. 63

► Temperaturindikatoren vises i displayet.

Slå av apparatet

- Åpne innstillingsmenyen. (se 5.2 Navigering)
- Trykk gjentatte ganger på navigasjonspilen til den tilsvarende funksjonen vises.

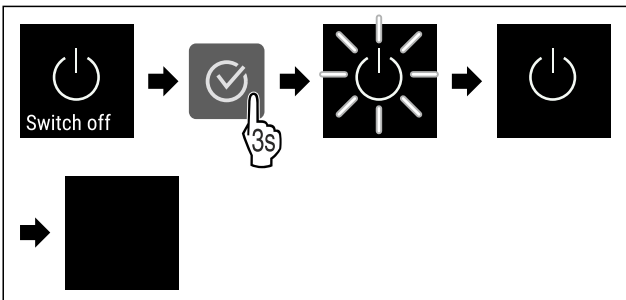


Fig. 64

- Følg anvisningene.
- Displayet viser standbysymbolet.
- Displayet slås av etter ca. 10 minutter.



5.3.3 Temperatur

Temperaturen avhenger av følgende faktorer:

- hvor ofte døren åpnes
- hvor lenge døren åpnes
- romtemperaturen der apparatet er plassert
- typen, temperaturen på og mengden frysevarer

Merk

Noen steder innvendig kan lufttemperaturen avvike fra temperaturindikatoren.

Stille inn temperatur

- Åpne innstillingsmenyen. (se 5.2 Navigering)
- Trykk gjentatte ganger på navigasjonspilen til den tilsvarende funksjonen vises.

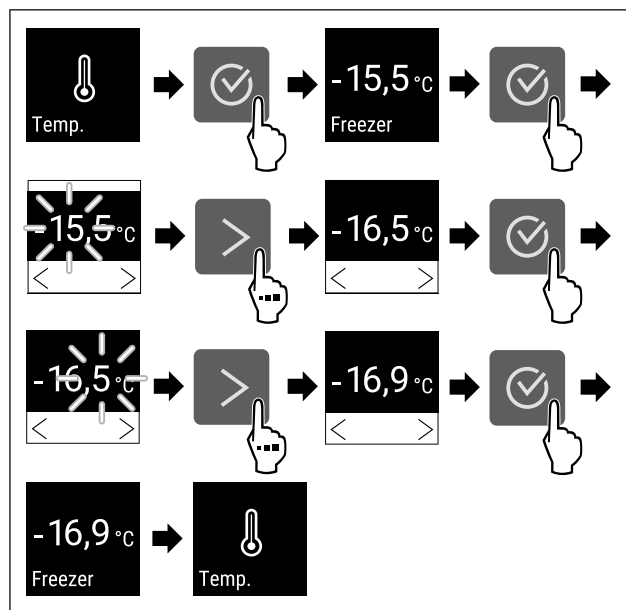


Fig. 65 Endre temperatur fra -15,5°C til -16,9°C

- Følg anvisningene (se Fig. 65).
- Temperaturen er stilt inn.



5.3.4 Temperaturregistrering

Apparatet viser minimums- og maksimumstemperaturene innvendig. De blir registrert automatisk med et intervall på ett minutt etter at apparatet blir slått på. Når det har gått 999 timer (ca. 40 dager), vises det en melding om at data-minnet er fullt. Da må temperaturregistreringen nullstilles.

Merk

Vi anbefaler at du nullstiller temperaturregistreringen én gang under igangsetting av apparatet **etter at innstilt temperatur er nådd**. Dette gjør den viste verdien for maksimumstemperaturen meningsfull.

Vise temperaturregistrering

Temperaturregistreringen viser opptaksvarigheten og minimums- og maksimumstemperaturene målt i løpet av denne tiden.



Fig. 66

- ▶ Trykk på navigasjonspilen helt til ønskede funksjoner vises.
- ▷ Statusskjerm med temperaturregistrering vises.

Tilbakestille temperaturregistrering

Minimums- og maksimumstemperaturene kan tilbakestilles når som helst. Da blir verdiene som vises, slettet, og registreringsintervallet begynner på nytt.

- ▶ Trykk gjentatte ganger på navigasjonspilen til den tilsvarende funksjonen vises.

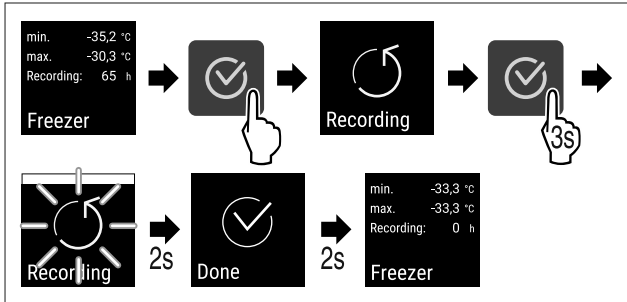


Fig. 67

- ▶ Gjennomfør handlingene i henhold til figuren.
- ▷ Temperaturregistreringen er tilbakestilt.
- ▷ Registreringsintervall starter på nytt.

5.3.5 Tilgangsbeskyttelse for innstillingsmeny



Denne innstillingen gjør det mulig å låse tilgangen til innstillingsmenyen ved hjelp av en tresifret PIN-kode.

Bruk:

- Unngå utilsiktet endring av innstillinger og funksjoner.
- Unngå at apparatet slås av utilsiktet.
- Unngå utilsiktede temperaturjusteringer.

Aktivere tilgangssikring til innstillingsmenyen

- ▶ Åpne kundemenyen. (se 5.2 Navigering)
- ▶ Trykk gjentatte ganger på navigasjonspilen til den tilsvarende funksjonen vises.

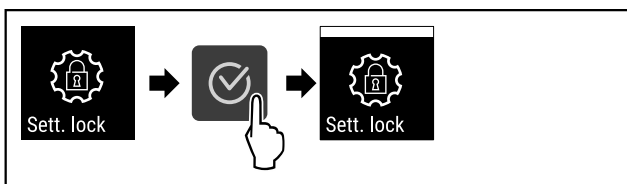


Fig. 68

- ▶ Følg anvisningene.
- ▷ Tilgangssikring til innstillingsmenyen er aktivert.

Endre PIN-kode for tilgangssikringen til innstillingsmenyen

Se: (se 5.3.6 Tilgangskoder)

Deaktivere tilgangssikring til innstillingsmenyen

- ▶ Åpne kundemenyen. (se 5.2 Navigering)
- ▶ Trykk gjentatte ganger på navigasjonspilen til den tilsvarende funksjonen vises.

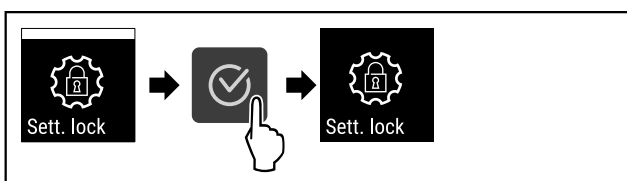


Fig. 69

- ▶ Følg anvisningene.
- ▷ Tilgangssikring til innstillingsmenyen er deaktivert.

Åpne låst innstillingsmeny

Når tilgangssikringen er aktiv, må du legge inn PIN-koden for å kunne åpne innstillingsmenyen.

Etter innlegging av korrekt PIN-kode blir innstillingsmenyen låst opp i 20 minutter, uten at den går tilbake til statusindikator.

Merk

- ▶ I eksempelet nedenfor brukes PIN-koden som er innstilt fra fabrikk: **1 1 1**.

Tilgangssikring til innstillingsmenyen må være aktivert.

- ▶ Trykk gjentatte ganger på navigasjonspilen til den tilsvarende funksjonen vises.

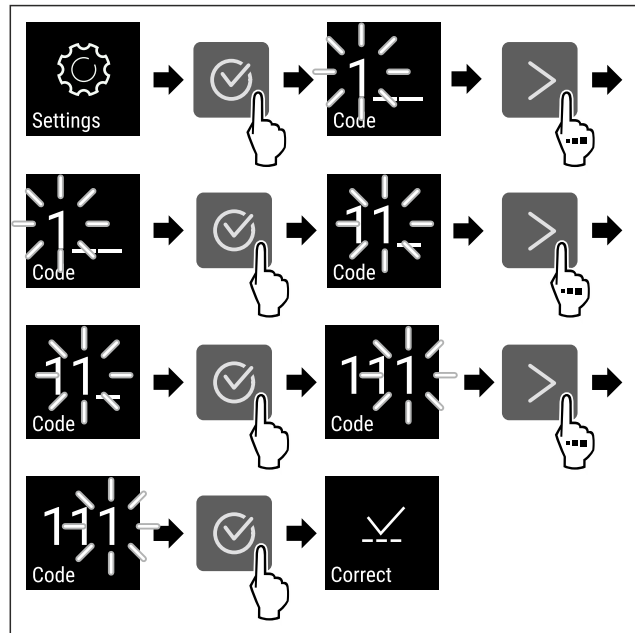


Fig. 70

- ▶ Følg anvisningene. Angi PIN-koden.
- ▷ PIN-koden er riktig.
- ▷ Innstillingsmenyen åpnes.

5.3.6 Tilgangskoder

Forskjellige innstillinger er mulige.

Bruk:

- Endre innstillingskoden.
- Tilbakestille innstillingskoden.

Tilgangssikring for innstillingsmenyen



Endre innstillingskoden

Med denne innstillingen er det mulig å endre innstillingskoden for å beskytte mot tilgang til innstillingsmenyen.

Innstillingen består av tre trinn:

- Angi den gamle innstillingskoden
- Angi den nye innstillingskoden
- Bekrefte den nye innstillingskoden

Merk

- ▶ I eksempelet nedenfor endres innstillingskoden som er innstilt fra fabrikk **1 1 1**.
- ▶ Den nye innstillingskoden er: **2 3 4**

- ▶ Åpne kundemenyen. (se 5.2 Navigering)

Betjening

Tilgangsbeskyttelsen for innstillingsmenyen må være aktiv. (se 5.3.5 Tilgangsbeskyttelse for innstillingsmeny)

- ▶ Trykk gjentatte ganger på navigasjonspilen til den tilsvarende funksjonen vises.

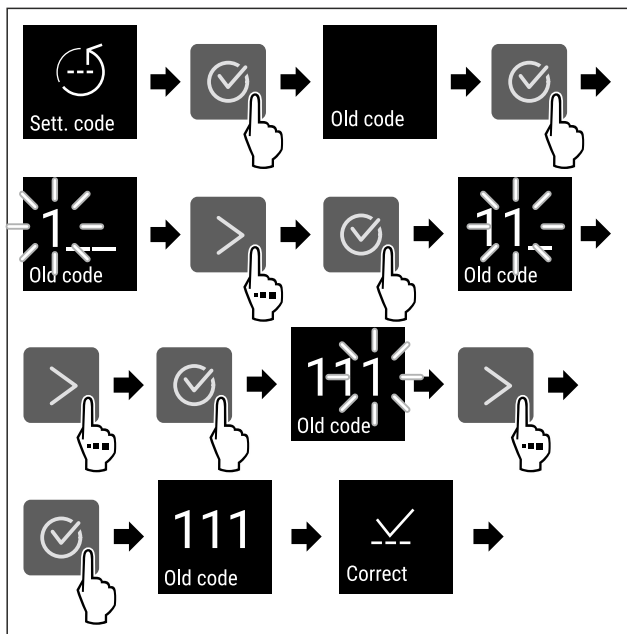


Fig. 71

- ▶ Følg anvisningene.
- ▷ Inntastingen av den gamle innstillingskoden var vellykket.

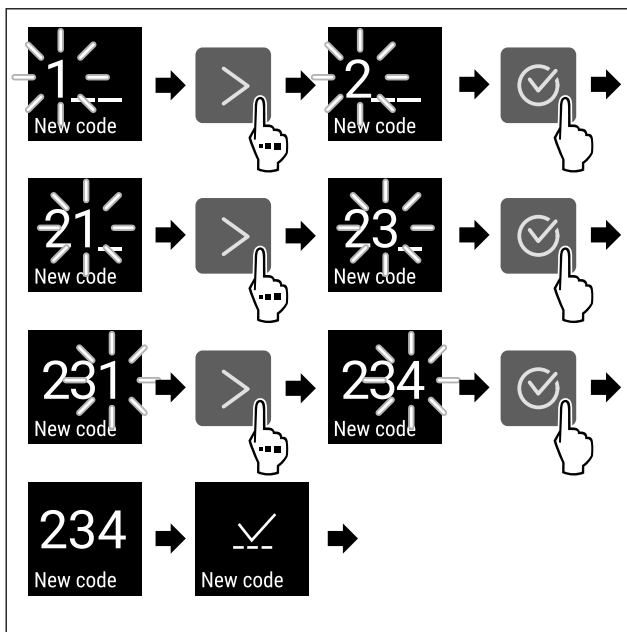


Fig. 72

- ▶ Følg anvisningene.
- ▷ Inntastingen av den nye innstillingskoden var vellykket.

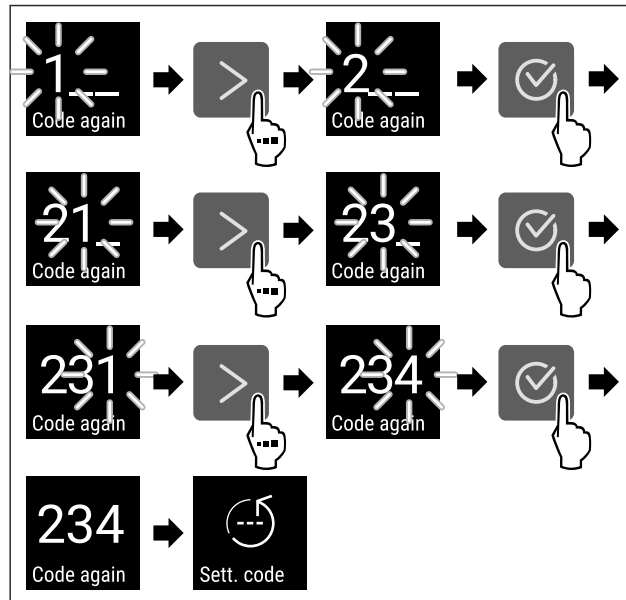


Fig. 73

- ▶ Følg anvisningene.
- ▷ Den nye innstillingskoden er bekreftet.
- ▷ Innstillingskoden er endret.

Tilbakestille innstillingskoden

Innstillingskoden for tilgangsbeskyttelsen for innstillingsmenyen er glemt eller er ikke kjent.

- ▶ Tilbakestill apparatet til fabrikkinnstillingene (se 5.3.24 Tilbakestilling til fabrikkinnstillinger).
- ▷ Apparatet er tilbakestilt til de opprinnelige innstillingene.
- ▷ Innstillingskoden fra fabrikk er: **1 1 1**



5.3.7 Påminnelse vedlikeholdsintervall

Innstilling av perioden fram til du blir minnet om vedlikeholdet.

Disse verdiene kan angis:

- 7 dager
- 14 dager
- 30 dager
- 60 dager
- 90 dager
- 180 dager
- 360 dager
- 720 dager
- 1080 dager
- Av

Stille inn påminnelse om vedlikeholdsintervall

Handlingstrinnene nedenfor beskriver hvordan du stiller inn perioden fram til vedlikeholdet.

- ▶ Åpne innstillingsmenyen. (se 5.2 Navigering)
- ▶ Trykk gjentatte ganger på navigasjonspilen til den tilsvarende funksjonen vises.

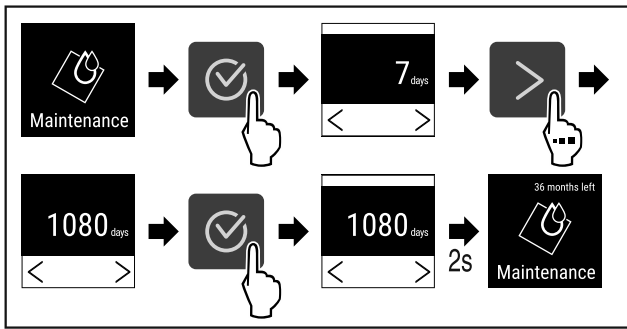


Fig. 74

- ▶ Følg anvisningene (se Fig. 74) .
- ▷ Perioden fram til du blir minnet om vedlikeholdet, er innstilt.
- ▷ Den gjenværende tiden vises.



5.3.8 Språk

Med denne innstillingen angis språket som skal brukes i visningen.

Stille inn språk

- ▶ Åpne innstillingsmenyen (se 5.2 Navigering) .
- ▶ Trykk gjentatte ganger på navigasjonspilen til den tilsvarende funksjonen vises.

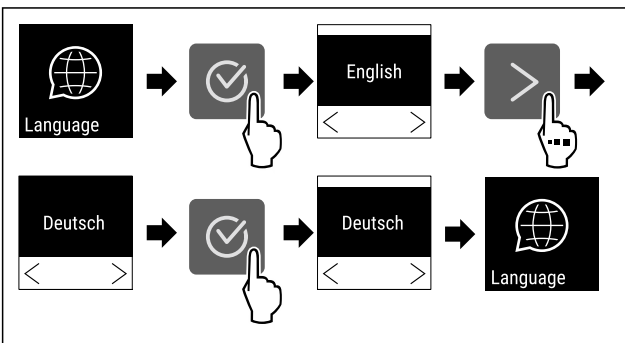


Fig. 75

- ▶ Følg anvisningene.
- ▷ Det valgte språket er stilt inn.



5.3.9 Temperaturenhet

Med denne innstillingen er det mulig å endre temperaturenheten fra grader celsius til fahrenheit og omvendt.

Stille inn temperaturenhet

Eksempelet viser hvordan du skifter temperaturenhet fra celsius til fahrenheit.

- ▶ Åpne innstillingsmenyen (se 5.2 Navigering) .
- ▶ Trykk gjentatte ganger på navigasjonspilen til den tilsvarende funksjonen vises.

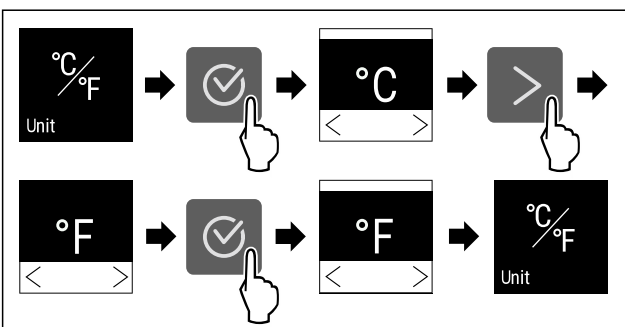


Fig. 76

- ▶ Følg anvisningene.
- ▷ Temperaturenheten fahrenheit er stilt inn.



5.3.10 Displaystyrke

Med denne innstillingen kan displaystyrken stilles inn trinnvis.

Lysstyrken kan stilles inn på følgende verdier:

- 40 %
- 60 %
- 80 %
- 100 % (forhåndsinnstilling)

Stille inn displaystyrke

Nedenfor følger en beskrivelse av hvordan du reduserer displaystyrken fra for eksempel 100 % til 40 %.

- ▶ Åpne innstillingsmenyen (se 5.2 Navigering) .
- ▶ Trykk gjentatte ganger på navigasjonspilen til den tilsvarende funksjonen vises.

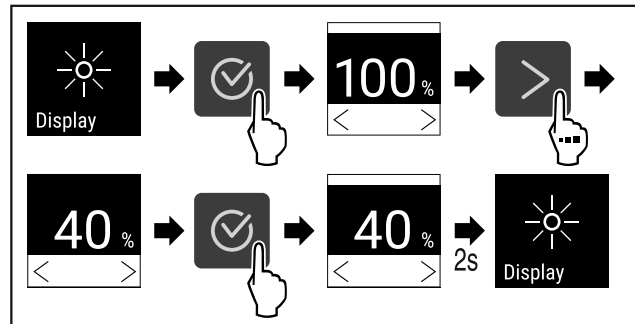


Fig. 77

- ▶ Følg anvisningene (se Fig. 77) .
- ▷ Displaystyrken har blitt endret.



5.3.11 Alarm Sound

Med denne funksjonen kan alle alarmlyder som for eksempel døralarm slås på og av.

Aktivere Alarm Sound

- ▶ Åpne kundemenyen. (se 5.2 Navigering)
- ▶ Trykk gjentatte ganger på navigasjonspilen til den tilsvarende funksjonen vises.

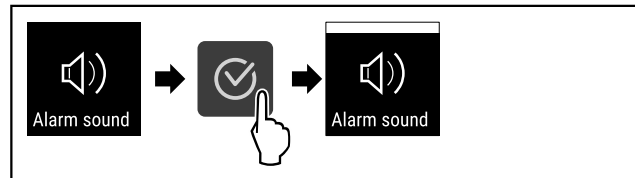


Fig. 78

- ▶ Følg anvisningene.
- ▷ Alarm Sound er aktivert.

Deaktivere Alarm Sound

- ▶ Åpne kundemenyen. (se 5.2 Navigering)
- ▶ Trykk gjentatte ganger på navigasjonspilen til den tilsvarende funksjonen vises.

Betjening

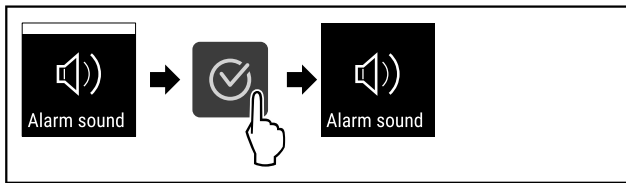


Fig. 79

- ▶ Følg anvisningene.
- ▷ Alarm Sound er deaktivert.



5.3.12 Key Sound

Denne funksjonen gjør det mulig å koble samtlige bekreftelsestøner og Startsound inn og ut.

Aktivere Key Sound

- ▶ Åpne kundemenyen. (se 5.2 Navigering)
- ▶ Trykk gjentatte ganger på navigasjonspilen til den tilsvarende funksjonen vises.

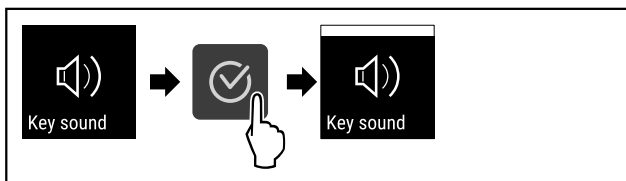


Fig. 80

- ▶ Følg anvisningene.
- ▷ Key Sound er aktivert.

Deaktivere Key Sound

- ▶ Åpne kundemenyen. (se 5.2 Navigering)
- ▶ Trykk gjentatte ganger på navigasjonspilen til den tilsvarende funksjonen vises.

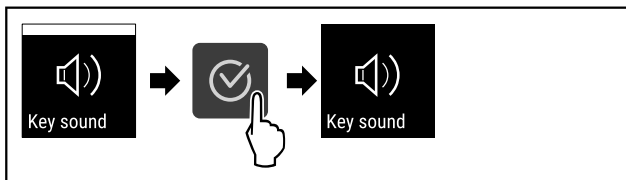


Fig. 81

- ▶ Følg anvisningene.
- ▷ Key Sound er deaktivert.



5.3.13 WLAN-forbindelse

Merk

Bruk av Liebherr SmartMonitoring Dashboard i <https://smartmonitoring.liebherr.com> forutsetter en installert SmartModule og en MyLiebherr-konto for kommersielle brukere. Under oppstarten via internett kan du logge deg på direkte med dine eksisterende påloggingsopplysninger eller registrere deg på nytt og opprette en firmakonto.

Denne innstillingen oppretter en trådløs forbindelse mellom apparatet og internett. Denne forbindelsen styres via SmartModule. Apparatet kan integreres og flere alternativer og individuelle muligheter med hensyn til styring, administrering og overvåking brukes via det nettleserbaserte [Liebherr SmartMonitoring Dashboard](#).

Merk

Tilbehør får du hos kundeservice (se 8.3 Kundeservice) og i Liebherr-Hausgeräte-Shop under home.liebherr.com/shop/de/deu/zubehor.html.

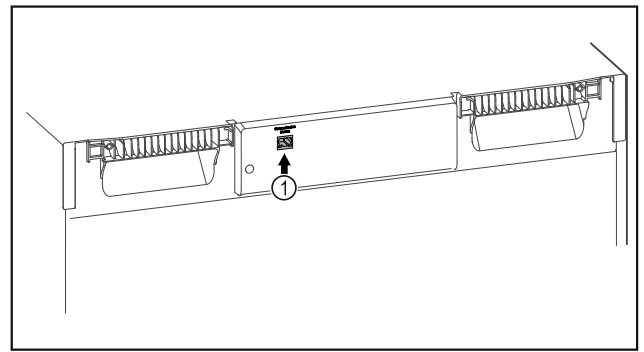


Fig. 82

Forsikre deg om at følgende betingelser er oppfylt:

- SmartModule Fig. 82 (1) er installert.

Opprette forbindelse

Du starter opp og installerer SmartModule via [Liebherr SmartMonitoring Dashboard](#) på din kompatible enhet med internettforbindelse.

På [Liebherr SmartMonitoring Dashboard](#) finner du også informasjon om senere installasjon av SmartModule.



Fig. 83

- ▶ Åpne [Liebherr SmartMonitoring Dashboard](#) (se Fig. 83).

På kjøle- eller fryseskapet:

- ▶ Åpne innstillingsmenyen (se 5.2 Navigering).
- ▶ Trykk gjentatte ganger på navigasjonspilen til den tilsvarende funksjonen vises.

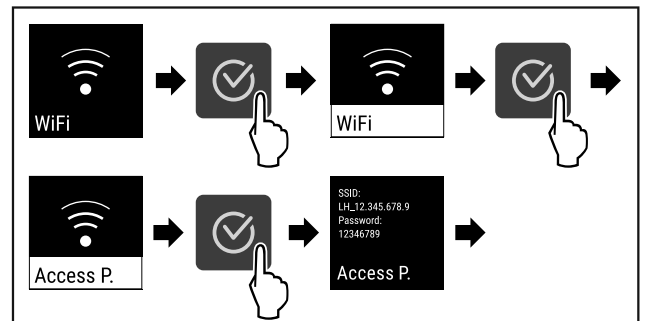


Fig. 84

- ▶ Følg anvisningene (se Fig. 84).
- ▶ Fortsett installasjonen på din enhet med internettforbindelse: [Liebherr SmartMonitoring Dashboard](#)

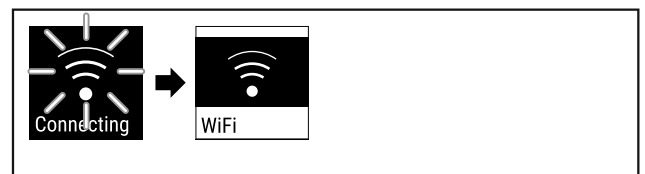


Fig. 85

- ▶ Forbindelsen opprettes (se Fig. 85).
- ▷ WiFi connecting vises. Symbolet pulserer.
- ▶ Følg anvisningene på [Liebherr SmartMonitoring Dashboard](#).
- ▷ Forbindelsen er opprettet.

Koble fra forbindelse

- ▶ Åpne innstillingsmenyen (se 5.2 Navigering).

- ▶ Trykk gjentatte ganger på navigasjonspilen til den tilsvarende funksjonen vises.

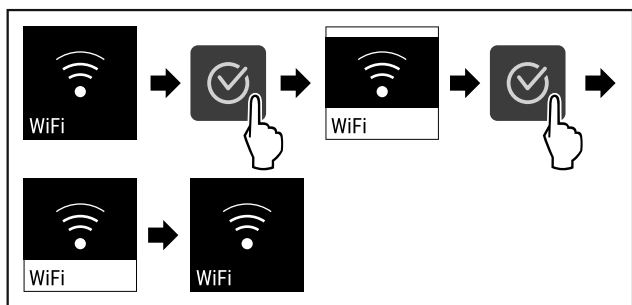


Fig. 86

- ▶ Følg anvisningene (se Fig. 86).
- ▷ Forbindelsen er koblet fra.

Tilbakestille forbindelse

- ▶ Åpne innstillingsmenyen (se 5.2 Navigering).
- ▶ Trykk gjentatte ganger på navigasjonspilen til den tilsvarende funksjonen vises.

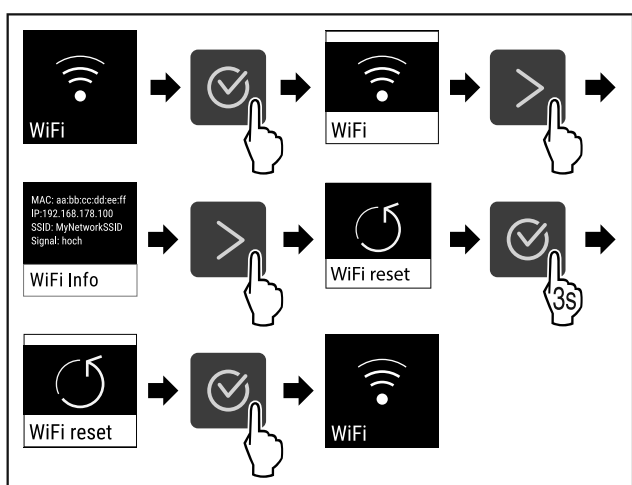


Fig. 87

- ▶ Følg anvisningene (se Fig. 87).
- ▷ WiFi-innstillingene er tilbakestilt til tilstanden ved levering.



5.3.14 LAN-forbindelse

Merk

Bruk av Liebherr SmartMonitoring Dashboard i <https://smartmonitoring.liebherr.com> forutsetter en installert SmartModule og en MyLiebherr-konto for kommersielle brukere. Under oppstarten via internett kan du logge deg på direkte med dine eksisterende påloggingsopplysninger eller registrere deg på nytt og opprette en firmakonto.

Denne innstillingen oppretter en trådbundet forbindelse mellom apparatet og internett. Denne forbindelsen styres via SmartModule. Apparatet kan integreres og flere alternativer og individuelle muligheter med hensyn til styring, administrering og overvåking brukes via det nettleserbaserte [Liebherr SmartMonitoring Dashboard](https://smartmonitoring.liebherr.com).

Merk

Tilbehør får du hos kundeservice (se 8.3 Kundeservice) og i Liebherr-Hausgeräte-Shop under home.liebherr.com/shop/de/deu/zubehor.html.

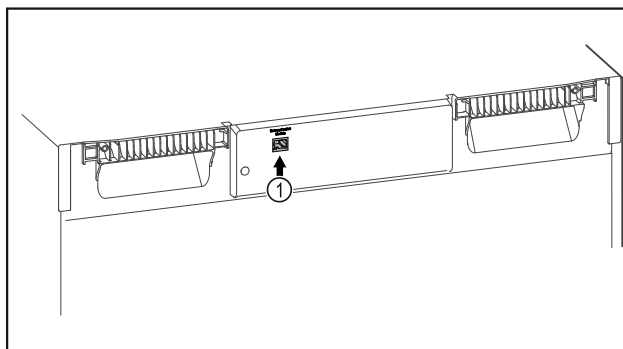


Fig. 88

Forsikre deg om at følgende betingelser er oppfylt:

- SmartModule Fig. 88 (1) er installert.
- En nettverkskabel er koblet til.

Opprette forbindelse

Du starter opp og installerer SmartModule via [Liebherr SmartMonitoring Dashboard](#) på din kompatible enhet med internettforbindelse.

På [Liebherr SmartMonitoring Dashboard](#) finner du også informasjon om senere installasjon av SmartModule.



Fig. 89

- ▶ Åpne [Liebherr SmartMonitoring Dashboard](#) (se Fig. 89).
- ▶ På kjøle- eller fryseskapet:
- ▶ Åpne innstillingsmenyen. (se 5.2 Navigering)
- ▶ Trykk gjentatte ganger på navigasjonspilen til den tilsvarende funksjonen vises.

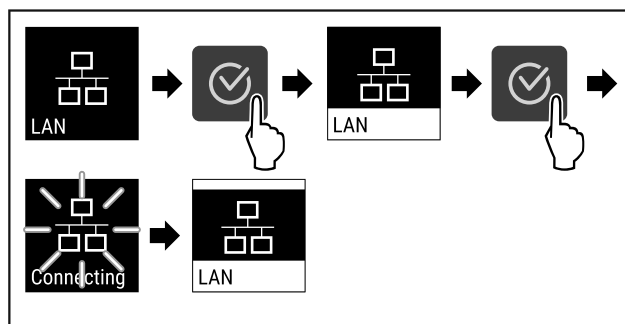


Fig. 90

- ▶ Følg anvisningene (se Fig. 90).
- ▷ Forbindelsen opprettes: LAN connecting vises. Symbolet pulserer.
- ▶ Følg anvisningene på [Liebherr SmartMonitoring Dashboard](#).
- ▷ Forbindelsen er opprettet.

Koble fra forbindelse

- ▶ Åpne innstillingsmenyen. (se 5.2 Navigering)
- ▶ Trykk gjentatte ganger på navigasjonspilen til den tilsvarende funksjonen vises.

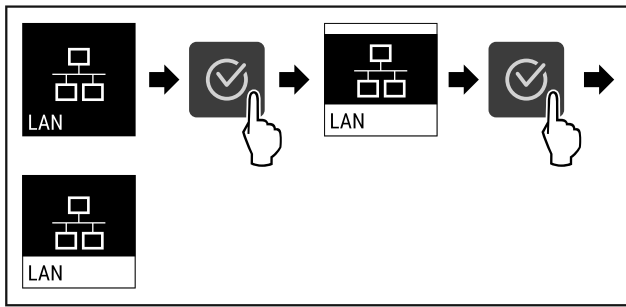


Fig. 91

- ▶ Følg anvisningene (se Fig. 91).
- ▷ Forbindelsen er koblet fra.



5.3.15 Info

Her vises modellen og apparatets serienummer og service-nummer.

Vise Info

- ▶ Trykk gjentatte ganger på navigasjonspilen til den tilsvarende funksjonen vises.

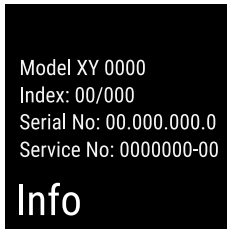


Fig. 92

- ▷ Apparatinformasjonen vises.



5.3.16 Driftstimer

Denne indikatoren viser apparatets driftstimer.

Vise driftstimer

- ▶ Åpne kundemenyen .

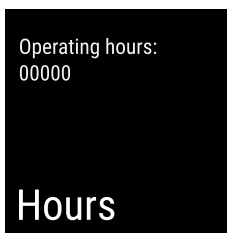


Fig. 93

- ▷ Driftstimene vises.



5.3.17 Software

Her vises apparatets programvareversjon.

Se programvareversjon

- ▶ Åpne kundemenyen .
- ▶ Trykk gjentatte ganger på navigasjonspilen til den tilsvarende funksjonen vises.



Fig. 94

- ▷ Programvareversjonen vises.



5.3.18 Sensorkalibrering

Sensorkalibreringen brukes til å justere forskjeller mellom den viste temperaturen og den faktiske temperaturen i apparatet.

Innstillingsområde: +/- 3 kelvin i trinn på 0,1 kelvin.

Kalibrer sensor

- ▶ Åpne innstillingsmenyen. (se 5.2 Navigering)
- ▶ Trykk gjentatte ganger på navigasjonspilen til den tilsvarende funksjonen vises.

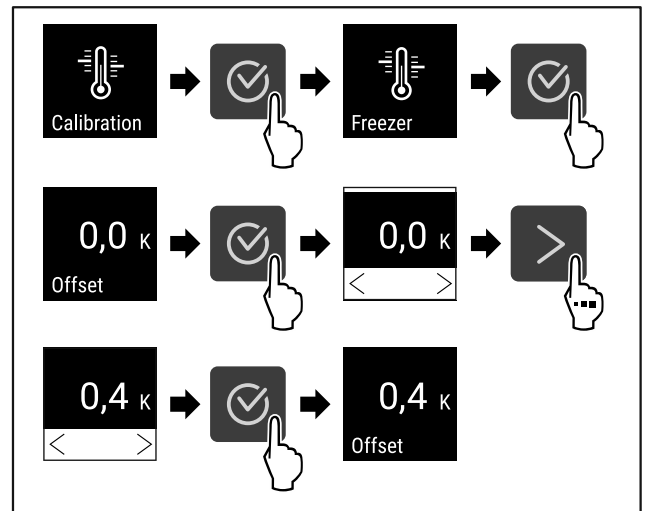


Fig. 95

- ▶ Følg anvisningene (se Fig. 95).
- ▷ Sensoren er kalibrert.



5.3.19 Temperaturalarm

Temperaturalarmen blir utløst så snart den interne temperaturen forlater det innstillbare temperaturområdet og en eventuelt innstilt forsinkelsestid er utløpt.

Disse verdiene kan angis:

- Nederste temperaturgrense i trinn på 0,1 °C
- Øverste temperaturgrense i trinn på 0,1 °C
- Alarmforsinkelse fra 0 til 60 minutter
- Gjentakelsesfrekvens for alarmen fra 0 til 30 minutter

Stille inn temperaturalarm

- ▶ Åpne innstillingsmenyen. (se 5.2 Navigering)
- ▶ Trykk gjentatte ganger på navigasjonspilen til den tilsvarende funksjonen vises.

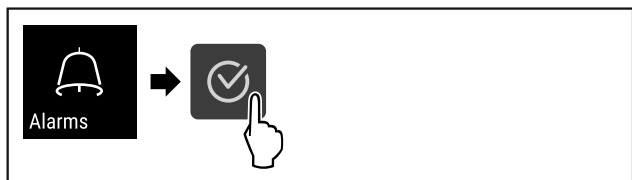


Fig. 96

- ▶ Følg anvisningene (se Fig. 96).
- ▶ Trykk gjentatte ganger på navigasjonspilen til den tilsvarende funksjonen vises.

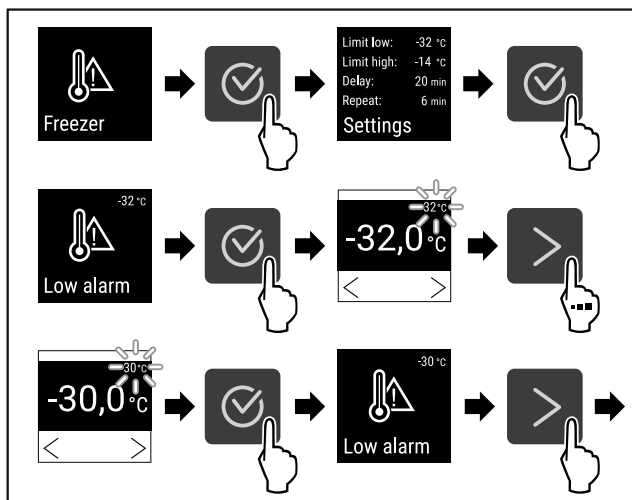


Fig. 97

- ▶ Følg anvisningene (se Fig. 97).
- ▷ Nederste temperaturgrense er innstilt.

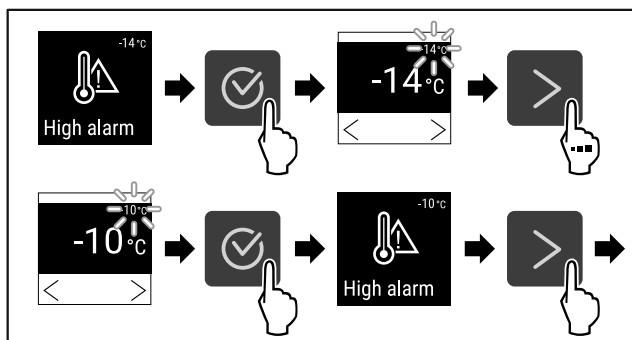


Fig. 98

- ▶ Følg anvisningene (se Fig. 98).
- ▷ Øverste temperaturgrense er innstilt.

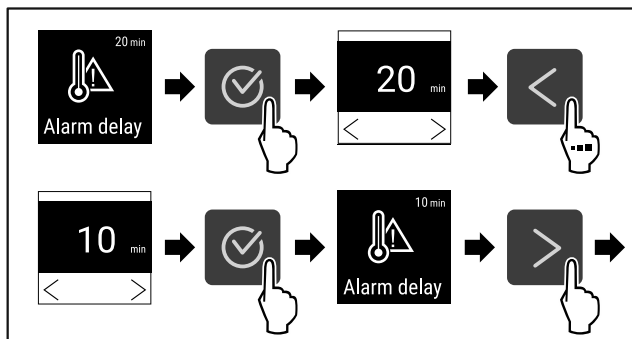


Fig. 99

- ▶ Følg anvisningene (se Fig. 99).
- ▷ Alarmforsinkelsen er innstilt.

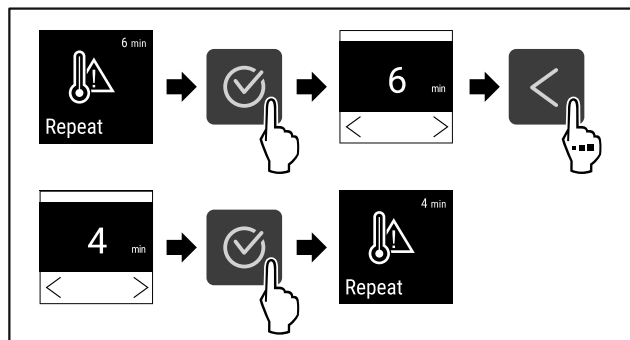


Fig. 100

- ▶ Følg anvisningene (se Fig. 100).
- ▷ Gjentakelsesfrekvens for alarmen er innstilt.
- ▷ Temperaturalarmen er innstilt.

Vise innstilte temperaturalarmverdier

- ▶ Åpne innstillingsmenyen (se 5.2 Navigering).
- ▶ Trykk gjentatte ganger på navigasjonspilen til den tilsvarende funksjonen vises.

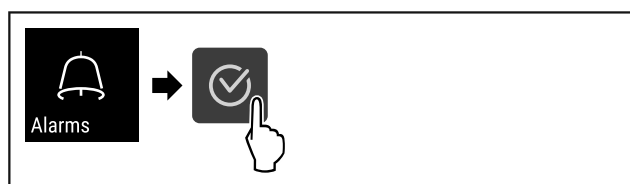


Fig. 101

- ▶ Følg anvisningene (se Fig. 96).
- ▶ Trykk gjentatte ganger på navigasjonspilen til den tilsvarende funksjonen vises.

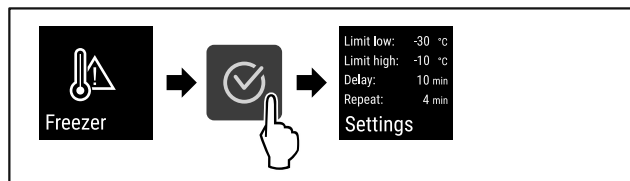


Fig. 102

- ▶ Følg anvisningene (se Fig. 102).
- ▷ Innstilte temperaturalarmverdier vises.



5.3.20 Døralarm

Innstilling av hvor lang tid det skal ta før døralarmen skal utløses når døren er åpen.

Disse verdiene kan angis:

- 15 sekunder
- 30 sekunder
- 60 sekunder
- 90 sekunder
- 120 sekunder
- 150 sekunder
- 180 sekunder
- Av

Stille inn døralarm

Nedenfor følger en beskrivelse av hvordan tiden frem til døralarmen utløses, stilles inn.

- ▶ Åpne innstillingsmenyen (se 5.2 Navigering).
- ▶ Trykk gjentatte ganger på navigasjonspilen til den tilsvarende funksjonen vises.

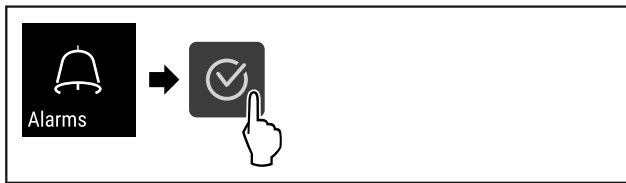


Fig. 103

- ▶ Følg anvisningene (se Fig. 103).
- ▶ Trykk gjentatte ganger på navigasjonspilen til den tilsvarende funksjonen vises.

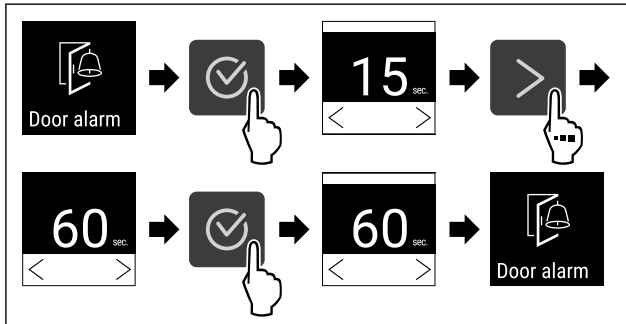


Fig. 104

- ▶ Følg anvisningene (se Fig. 104).
- ▷ Døralarmen er stilt inn.

Deaktivere døralarm

Døralarmen deaktiveres som beskrevet nedenfor.

- ▶ Åpne innstillingsmenyen (se 5.2 Navigering).
- ▶ Trykk gjentatte ganger på navigasjonspilen til den tilsvarende funksjonen vises.

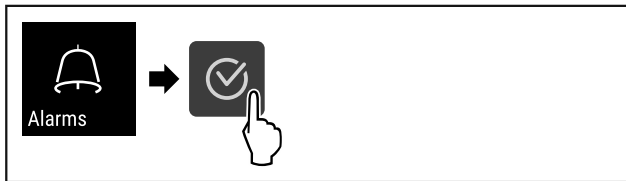


Fig. 105

- ▶ Følg anvisningene (se Fig. 105).
- ▶ Trykk gjentatte ganger på navigasjonspilen til den tilsvarende funksjonen vises.

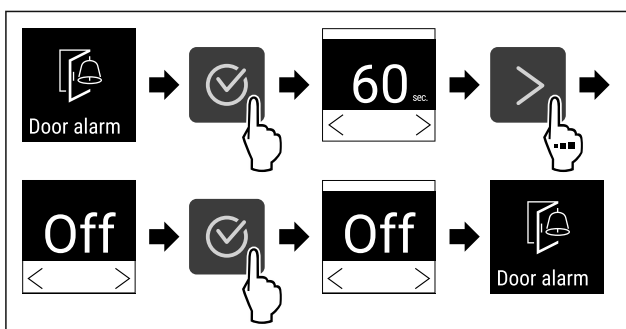


Fig. 106

- ▶ Følg anvisningene (se Fig. 106).
- ▷ Døralarmen er deaktivert.

5.3.21 Alarmsimulering



Med denne innstillingen kan du simulere temperaturendring i apparatet for å kontrollere funksjonen til eventuelle sikkerhetsanordninger som er tilkoblet.

Starte alarmsimulering

- ▶ Åpne innstillingsmenyen. (se 5.2 Navigering)

- ▶ Trykk gjentatte ganger på navigasjonspilen til den tilsvarende funksjonen vises.

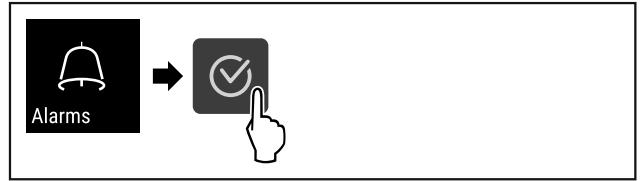


Fig. 107

- ▶ Følg anvisningene (se Fig. 107).
- ▶ Trykk gjentatte ganger på navigasjonspilen til den tilsvarende funksjonen vises.

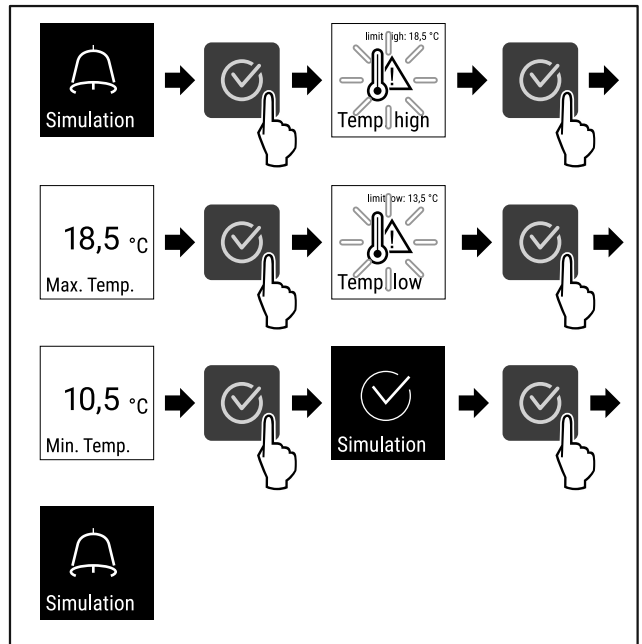


Fig. 108

- ▶ Følg anvisningene (se Fig. 108).
- ▷ Simuleringen er utført.
- ▷ Den tilkoblede sikkerhetsanordningen skal ha blitt utløst.



5.3.22 Videre sending av alarm

Denne innstillingen gjør det mulig å videre sende én eller flere alarmer til en ekstern alarmkilde som er koblet til apparatet.

Du kan velge følgende innstillinger:

- Alarmtype:
 - Døralarm
 - Temperaturalarm
 - Døralarm og temperaturalarm
 - Alle
- Bekrefte:
 - **Ja:** Alarmen avsluttes på apparatet og eksternt tilkoblet apparat.
 - **Nei:** Alarmen kvitteres på apparatet og er fortsatt aktiv på det eksterne apparatet fram til feilen er utbedret.
- Oppdagere (bare synlig når du bekrefter med "ja"):
 - **Ja:** Alarmen gjentas etter innstilt tid. (se 5.3.20 Døralarm)
 - **Nei:** Alarmen kvitteres permanent.

Aktivere videre sending av alarm

- ▶ Åpne innstillingsmenyen. (se 5.2 Navigering)

- ▶ Trykk gjentatte ganger på navigasjonspilen til den tilsvarende funksjonen vises.

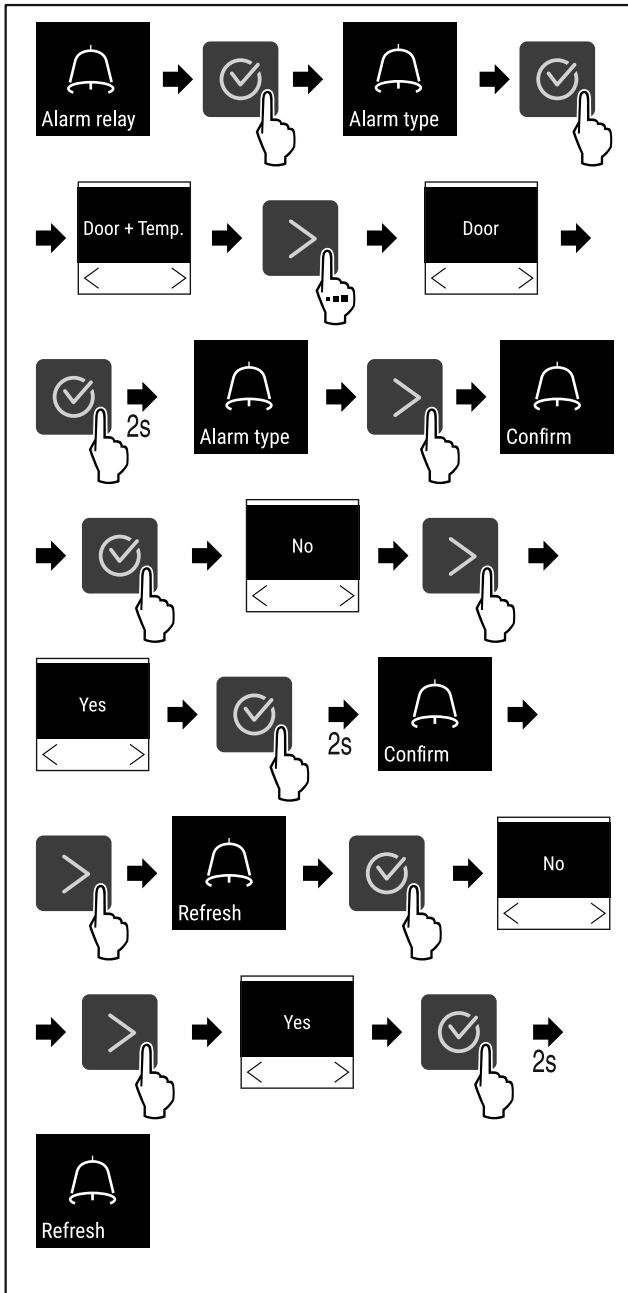


Fig. 109

- ▶ Følg anvisningene (se Fig. 109) .
- ▷ Videresending av alarm er innstilt.

5.3.23 DemoMode



Merk

Aktivering/deaktivering av DemoMode tilsvarer en tilbakestilling til fabrikkinnstillinger. (se 5.3.24 Tilbakestilling til fabrikkinnstillinger)

Hvis apparatet er i DemoMode, vises en "D" oppe til venstre i statusvisningen, og alle kuldetekniske funksjoner er deaktivert. DemoMode er egnet for demonstrasjonsformål.

Aktivere DemoMode

- ▶ Åpne kundemenyen .
- ▶ Trykk gjentatte ganger på navigasjonspilen til den tilsvarende funksjonen vises.

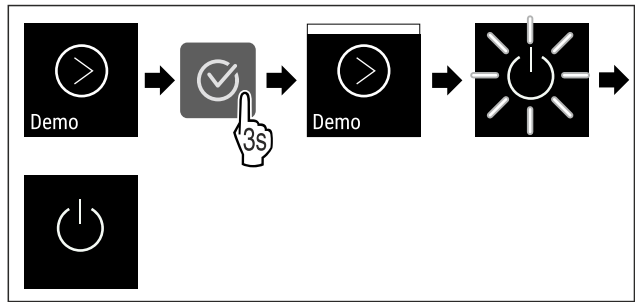


Fig. 110

- ▶ Følg anvisningene (se Fig. 110) .
- ▷ DemoMode er aktivert.
- ▷ Apparatet er slått av.
- ▶ Start apparatet på nytt. (se 3.16 Slå på apparatet (første oppstart))

Deaktivere DemoMode

- ▶ Åpne kundemenyen .
- ▶ Trykk gjentatte ganger på navigasjonspilen til den tilsvarende funksjonen vises.

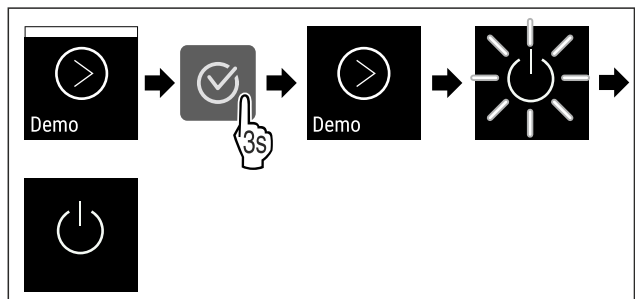


Fig. 111

- ▶ Følg anvisningene (se Fig. 111) .
- ▷ DemoMode er deaktivert.
- ▷ Apparatet er slått av.
- ▶ Start apparatet på nytt. (se 3.16 Slå på apparatet (første oppstart))

5.3.24 Tilbakestilling til fabrikkinnstillinger



Med denne funksjonen kan apparatet tilbakestilles til fabrikkinnstillingene. Alle innstillinger som er foretatt blir tilbakestilt til de opprinnelige verdiene.

Utføre tilbakestilling til fabrikkinnstillinger

- ▶ Åpne kundemenyen.
- ▶ Trykk gjentatte ganger på navigasjonspilen til den tilsvarende funksjonen vises.

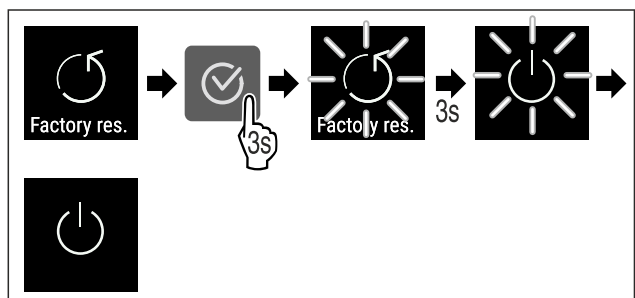


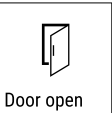

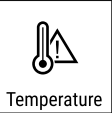


Fig. 112



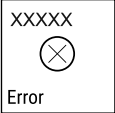

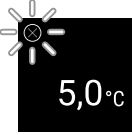





- ▶ Følg anvisningene (se Fig. 112) .
- ▷ Tilbakestilling til fabrikkinnstillinger er utført.
- ▷ Apparatet er slått av.
- ▶ Start apparatet på nytt. (se 3.16 Slå på apparatet (første oppstart))

5.4 Meldinger



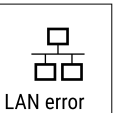

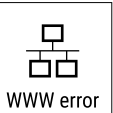

5.4.1 Advarsler

Ved advarsler høres et lydsignal, og et symbol vises på displayet. Lydsignalet forsterkes og volumet øker helt til meldingen kvitteres.

Melding	Årsak	Løsning
 <p>Door open</p> <p>Åpne døren</p>	Meldingen vises hvis døren er åpen for lenge.	<ul style="list-style-type: none">▶ Lukk døren.  <ul style="list-style-type: none">▶ Trykk på bekreftelsesknappen.▶ Alarmen avsluttes. <p>Merk</p> <p>Det er mulig å stille inn hvor lang tid det skal ta før meldingen vises (se 5.3.20 Døralarm).</p>
 <p>Temperature</p> <p>Temperaturalarm</p>	<p>Denne meldingen vises hvis temperaturen ikke stemmer med en innstilte temperaturen. Mulige årsaker til temperaturforskjeller:</p> <ul style="list-style-type: none">- Varme kjølevarer har blitt lagt inn.- For mye varm luft har strømmet inn under omplassering eller uttak av kjølevarer.- Det har vært et langvarig strømbrudd.	 <ul style="list-style-type: none">▶ Trykk på bekreftelsesknappen.▶ Den høyeste temperaturen vises.  <ul style="list-style-type: none">▶ Trykk på bekreftelsesknappen.▶ Den gjeldende temperaturen blinker, og visningen skifter med symbolet for temperaturalarm helt til den innstilte temperaturen er nådd.▶ Kontroller kvaliteten på kjølevaren.





Melding	Årsak	Løsning
 <p>Error</p> <p>Feil</p>	<p>Apparatet er defekt, det er en feil på apparatet eller en apparatkomponent har en feil.</p>	<ul style="list-style-type: none"> ▶ Endre plasseringen av kjølevaren.  <ul style="list-style-type: none"> ▶ Trykk på bekreftelsesknappen.  <ul style="list-style-type: none"> ▶ Feilkode vises.  <ul style="list-style-type: none"> ▶ Trykk på bekreftelsesknappen. ▶ Eventuelle andre feilkoder vises. <p>Eller</p> <ul style="list-style-type: none"> ▶ Statusskjerm bilde med blinkende feilsymbol vises  <ul style="list-style-type: none"> ▶ Når navigasjonsknappene trykkes, vises feilkode(r) igjen. ▶ Noter feilkoden(e), og kontakt kundeservice.
 <p>Power</p> <p>Strømbrudd</p>	<p>Meldingen vises etter et brudd på strømforsyningen, når temperaturen ligger over alarmgrensen når strømmen kommer tilbake.</p>	 <ul style="list-style-type: none"> ▶ Trykk på bekreftelsesknappen. <p>Den høyeste temperaturen og antallet strømbrudd vises.</p>  <ul style="list-style-type: none"> ▶ Trykk på bekreftelsesknappen. ▶ Alarmen avsluttes, og den gjeldende temperaturen vises. ▶ Kontroller kvaliteten på kjølevaren.
 <p>WiFi error</p> <p>WLAN-feil</p>	<p>Det er brudd på WLAN-forbindelsen.</p>	<ul style="list-style-type: none"> ▶ Kontroller forbindelsen.  <ul style="list-style-type: none"> ▶ Trykk på bekreftelsesknappen. ▶ Alarmen avsluttes.

Utrustning

 <p>WWW error</p> <p>WWW-feil WLAN</p>	<p>Meldingen vises hvis det ikke er internett-forbindelse via WLAN.</p>	<ul style="list-style-type: none"> ▶ Kontroller forbindelsen.  <ul style="list-style-type: none"> ▶ Trykk på bekreftelsesknappen. ▶ Alarmen avsluttes.
 <p>LAN error</p> <p>LAN-feil</p>	<p>Det er brudd på LAN-forbindelsen.</p>	<ul style="list-style-type: none"> ▶ Kontroller forbindelsen og nettverkskabelen.  <ul style="list-style-type: none"> ▶ Trykk på bekreftelsesknappen. ▶ Alarmen avsluttes.
 <p>WWW error</p> <p>WWW-feil LAN</p>	<p>Meldingen vises hvis det ikke er internett-forbindelse via LAN.</p>	<ul style="list-style-type: none"> ▶ Kontroller forbindelsen.  <ul style="list-style-type: none"> ▶ Trykk på bekreftelsesknappen. ▶ Alarmen avsluttes.

5.4.2 Påminnelser

Påminnelser vises ved oppfordring om å gjøre noe. Et lydsignal utløses, og et symbol vises på displayet. Meldingen kvitteres ved at bekreftelsesknappen trykkes.

Melding	Årsak	Løsning
 <p>Maintenance</p> <p>Vedlikeholdspåminnelse</p>	<p>Meldingen vises hvis tiden for det innstilte vedlikeholdsintervallet er utløpt.</p>	 <ul style="list-style-type: none"> ▶ Trykk på bekreftelsesknappen. ▶ Alarmen avsluttes. <p>Merk</p> <p>Vedlikeholdsintervallet kan stilles inn (se 5.3.7 Påminnelse vedlikeholdsintervall).</p>
 <p>Recording</p> <p>Påminnelse om registrering</p>	<p>Meldingen vises når minnet for temperaturregistreringen (999 timer) er fullt.</p>	 <ul style="list-style-type: none"> ▶ Trykk på bekreftelsesknappen. ▶ Alarmen avsluttes. <p>De eldste dataene vil fra dette tidspunktet bli overskredet.</p> <p>Merk</p> <p>Temperaturregistreringen kan nullstilles (se 5.3.4 Temperaturregistrering).</p>

6 Utrustning

6.1 Sikkerhetslås

Låsen i apparatdøren er utstyrt med en sikkerhetsmekanisme.

6.1.1 Låse apparatet

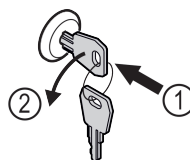


Fig. 113

- ▶ Trykk inn nøkkelen.
- ▶ Vri nøkkelen 90° mot klokka.
- ▷ Apparatet er låst.

6.1.2 Låse opp apparatet

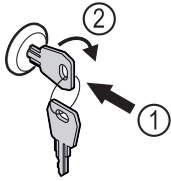


Fig. 114

- ▶ Trykk inn nøkkelen Fig. 114 (1).
- ▶ Vri nøkkelen 90° med klokka Fig. 114 (2).
- ▷ Apparatet er låst opp.

6.2 Sensorer

Apparatet kan være utstyrt med følgende sensorer til overvåking av temperaturen:

- C-sensor

6.2.1 C-sensor (kontrollsensoren)

C-sensoren er fastmontert og regulerer temperaturen på innsiden av apparatet. Du kan kalibrere C-sensoren om nødvendig. (se 5.3.18 Sensorkalibrering)

6.3 Grensesnitt

På baksiden av apparatet er det forskjellige tilkoblingsmuligheter.

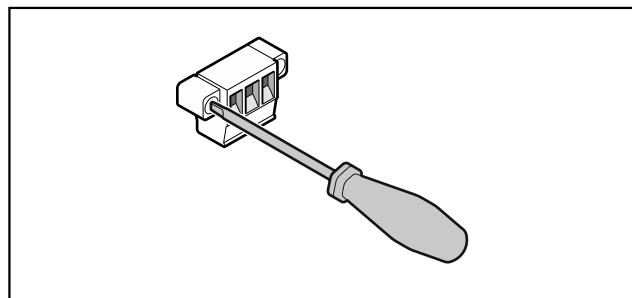


Fig. 115

Merk

Støpslet er sikret med skruer. For å kunne trekke ut støpslet, løsne skruene til høyre og venstre.

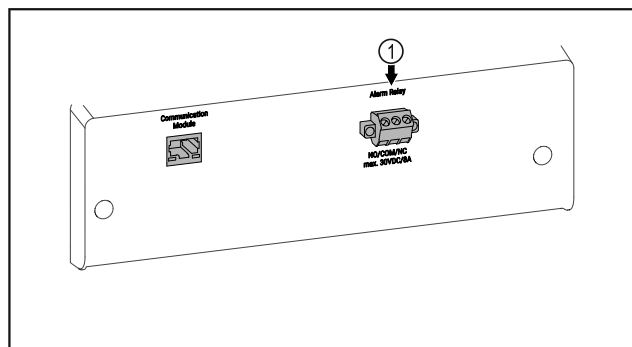


Fig. 116

- (1) Potensialfri alarmutgang

6.3.1 Potensialfri alarmutgang



ADVARSEL

Fare for personskader på grunn av elektrisk støt!

- ▶ Tilkoblingen til apparatet på en ekstern alarminnretning skal kun utføres av utdannede fagfolk!

Disse tre kontaktene kan brukes til å koble til en visuell eller hørbar alarmanhet. Tilkoblingen er beregnet for maksimalt **30 V (DC) - 8 A** fra en sikkerhetslavspenningskilde SELV (minimumsstrøm 150 mA).

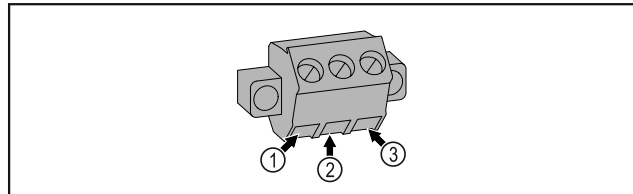


Fig. 117

- (1) NO (normally open) tilkobling for kontrolllampe, som er aktiv ved normal drift eller ved utkoblet apparat.
- (2) COM (common) Ekstern spenningskilde
- (3) NC (normally closed) tilkobling for alarmlampe eller akustisk alarmsgiver, som er aktiv ved alarm eller manglende spenningsforsyning.

7 Vedlikehold

7.1 Vedlikeholdsplan

Vedlikeholdsarbeid skal utføres jevnlig for at apparatet fortsatt skal fungere som det skal.



FORSIKTIG

Fare for personskader og materielle skader hvis vedlikeholdsarbeidet ikke utføres korrekt!

Personskader og materielle skader.

- ▶ Vedlikeholdsarbeid skal bare utføres av opplært fagpersonale.



ADVARSEL

Fare for kortslutning på grunn av strømførende deler! Elektrisk støt eller skader på det elektriske anlegget.

- ▶ Slå av apparatet.

- ▶ Trekk ut støpselet, eller koble ut sikringen.

Merk

Du kan aktivere en påminnesfunksjon for vedlikeholdet. (se 5.3.7 Påminnelse vedlikeholdsintervall)

Merk

Vi anbefaler at du oppretter en vedlikeholdsprotokoll hvor du dokumenterer alt arbeidet (reparasjoner, kontroller) som er gjennomført.

Merk

Liebherr anbefaler et årlig vedlikehold. For et individuelt tilbud, kontakt kundeservice (se 8.3 Kundeservice).

Vedlikehold

Komponent	Oppgave	Vedlikeholdsintervall
Platedeler	Kontroller for skader og korrosjon. Skift skadede deler: (se 8.3 Kundeservice)	Årlig
Dør, hengsler	Kontroller tilpasning (se 3.14 Justere døren) , bevegelighet og innfesting.	Årlig
Lås, dørhåndtak	Kontroller god bevegelighet og innfesting.	Årlig
Dørtetning	Kontroller for skader, slitasje og om den er godt festet. Utskifting av dørpakning er mulig via kundeservice (se 8.3 Kundeservice) .	Årlig
Sensor	Kalibrer sensoren. (se 5.3.18 Sensorkalibrering)	Årlig
Sensorgjennomføring	Kontroller om tetningsmassen er uskadd.	Årlig
Overflater	Rengjøre (se 7.3 Rengjøre apparatet)	Anbefaling: månedlig og etter behov eller spesifikasjoner på installasjonsstedet
Overflater	Desinfisere	Anbefaling: månedlig og etter behov eller spesifikasjoner på installasjonsstedet
Installasjonssted, apparat	Dekontaminere Apparatet er egnet for romdekontaminering med hydrogenperoksid H ₂ O ₂ . Verdiene i følgende bruksspesifikasjon skal ikke overskrides: Konsentrasjon maks. 250 ppm. Fuktighet maks. 85 %. Maks. tillatt romtemperatur iht. klimaklasse. (se 1.4 Apparatets bruksområde)	Anbefaling: etter behov eller spesifikasjoner på installasjonsstedet, maks. 2 ganger årlig
Lufteåpninger i ventilator	Rengjøre	Årlig
Videresending av alarm		
Strømkabel	Kontroller for skader.	Årlig eller ved bytte av plassering
Tippvinkel	Kontroller funksjon og innfesting.	Årlig eller ved bytte av plassering
Justeringsføtter/ruller	Kontroller funksjon, skader og innfesting. Skift ut skadde deler. (se 8.3 Kundeservice)	Årlig

7.2 Avrime apparatet



ADVARSEL

Feil avisning av enheten!

Personskader og materielle skader.

- Bruk ikke andre mekaniske innretninger eller andre midler enn de som er anbefalt av produsenten for å fremskynde tiningen.
- Bruk aldri elektrisk varme- eller damprengjøringsutstyr, åpen ild eller defrostspray.
- Bruk aldri skarpe gjenstander for å fjerne is.

For at apparatets energieffektivitet skal opprettholdes, anbefaler vi at det avrimes med jevne mellomrom eller ved mye is. Plasseringsstedet (f.eks. Høy luftfuktighet), innstillingene på apparatet og bruksvanene er avgjørende for hvor mye is som dannes inne i apparatet.

Avrime manuelt:

- Slå av apparatet. (se 5.3.2 Slå apparatet på og av)
- Trekk støpselet ut av stikkontakten.
- Flytte kjølevarer.

- La døren til apparatet være åpen under avrimingen.
- Samle opp resten av tinevannet med en klut, og rengjør apparatet.

7.3 Rengjøre apparatet

7.3.1 Klargjøring



ADVARSEL

Fare for kortslutning på grunn av strømførende deler! Elektrisk støt eller skader på det elektriske anlegget.

- **Slå av apparatet.**
- Trekk ut støpselet, eller koble ut sikringen.



ADVARSEL

Fare for brann

- Ikke påfør skader på kuldekretsen.
- Tøm apparatet.

- ▶ Trekk ut strømpluggen.

7.3.2 Rengjøre kabinettet

PASS PÅ

Usakkyndig rengjøring!
Skader på apparatet.

- ▶ Bruk utelukkende myke pussekluter og pH-nøytrale universalrengjøringsmidler.
- ▶ Ikke bruk slipende svamper eller stålull som kan lage riper.
- ▶ Ikke bruk sterke, skurende, sand-, klorid- eller syreholdige rengjøringsmidler.



ADVARSEL

Fare for personskader og materielle skader på grunn av varm damp!

Varm damp kan føre til forbrenninger og kan skade overflaten.

- ▶ Bruk aldri damprengjøringsutstyr!

PASS PÅ

Fare for skade på grunn av kortslutning!

- ▶ Ved rengjøring av apparatet er det viktig å passe på at det ikke kommer noe rengjøringsvann inn i de elektroniske komponentene.

- ▶ Tørk av kabinettet med en myk, ren klut. Bruk lunkent vann med nøytralt rengjøringsmiddel hvis det er mye smuss. Glassflater kan rengjøres med glassrens i tillegg.
- ▶ Rengjør kondensatorspiralen årlig. Hvis ikke kondensatorspiralen rengjøres, fører det til betydelig reduksjon av effektiviteten til apparatet.

7.3.3 Rengjøre innvendig



ADVARSEL

Fare for kortslutning på grunn av strømførende deler!
Elektrisk støt eller skader på det elektriske anlegget.

- ▶ **Slå av apparatet.**
- ▶ Trekk ut støpselet, eller koble ut sikringen.

Temperaturområde	
Fryse	-9 °C til -30 °C

Maksimal last per hylle ^{A)}			
Apparatbredde (se 3.2 Apparatets mål)	Oppbevaringsrist	Glassplate	Trerist
600 mm	45 kg	40 kg	45 kg
750 mm	60 kg	40 kg	60 kg

^{A)} Hyllene kan bli litt bøyd ved stor vekt.

Maksimal total belastning og nettovekt		
Modell (se 3.2 Apparatets mål)	Maksimal total belastning	Nettovekt
SFF.. 4001	270 kg	76 kg
SFFsg 5501	300 kg	80 kg

Maksimal kapasitet	
Se kapasitet på typeskiltet. (se 1.2 Oversikt over apparat og utstyr)	

Oppstillingsbetingelser	
Tilsmussingsgrad (apparatets omgivelser)	PD2



ADVARSEL

Fare for personskader og materielle skader på grunn av varm damp!

Varm damp kan føre til forbrenninger og kan skade overflaten.

- ▶ Bruk aldri damprengjøringsutstyr!

PASS PÅ

Usakkyndig rengjøring!

Skader på apparatet.

- ▶ Bruk utelukkende myke pussekluter og pH-nøytrale universalrengjøringsmidler.
- ▶ Ikke bruk slipende svamper eller stålull som kan lage riper.
- ▶ Ikke bruk sterke, skurende, sand-, klorid- eller syreholdige rengjøringsmidler.

Merk

Typeskiltet inne i enheten må ikke skades eller fjernes. Typeskiltet er viktig for kundeservice. (se 8.3 Kundeservice)

- ▶ Åpne døren.
- ▶ Tøm apparatet.
- ▶ Rengjør innsiden og utstyrsdeler med lunkent vann og litt oppvaskmiddel. Bruk ikke sand- eller syreholdige rengjøringsmidler, og ikke kjemiske løsemidler.

7.3.4 Etter rengjøring

- ▶ Tørk av apparatet og utstyrsdelene med en tørr klut.
- ▶ Koble til og slå på apparatet.
Når temperaturen er tilstrekkelig lav:
- ▶ Legg inn kjølevarene.
- ▶ Gjenta rengjøringen regelmessig.
- ▶ Rengjør og fjern støv på kjøleskap med varmeveksler (metallgitter på baksiden av apparatet) én gang i året.

8 Kundehjelp

8.1 Tekniske data

Oppstillingsbetingelser	
Omgivelsestemperatur	+10 °C til +35 °C
Maksimal relativ omgivelsesfuktighet	75 %, ikke kondenserende
Maksimal driftshøyde (moh.)	2000 m / 1500 m (glassdør)

Elektriske verdier	
Merkespenning	220-240 V ~
Frekvens	50 Hz
Tilkoblingsverdi	2,0 A
Maksimal nettsvingninger	+/-10 %
Overspenningskategori	II

8.2 Teknisk feil

Apparatet er konstruert og produsert for å fungere optimalt og vare lenge. Hvis det likevel skulle oppstå en feil under drift, bør du først undersøke om problemet skyldes en betjeningsfeil. I så fall må du selv dekke eventuelle kostnader, også i garantitiden.

Du kan utbedre følgende feil selv.

8.2.1 Apparatfunksjon

Feil	Årsak	Løsning
Apparatet fungerer ikke.	→ Apparatet er ikke slått på.	▶ Slå på apparatet.
	→ Støpselet sitter ikke riktig i stikkontakten.	▶ Kontroller støpselet.
	→ Sikringen til stikkontakten er ikke i orden.	▶ Kontroller sikringen.
	→ Strømbrudd	▶ Hold apparatet lukket. ▶ Flytt om nødvendig kjøle-/frysevarer til et annet kjøle-/fryseskap hvis strømbruddet varer lenge.
	→ Støpselet sitter ikke helt i apparatet.	▶ Kontroller støpselet.
Temperaturen er ikke lav nok.	→ Døren til apparatet er ikke helt lukket.	▶ Lukk døren til apparatet.
	→ Det er ikke tilstrekkelig ventilasjon.	▶ Frigjør ventilasjonsgitteret, og rengjør det.
	→ Omgivelsestemperaturen er for høy.	▶ Pass på at omgivelsesforholdene er riktige: (se 1.4 Apparatets bruksområde)
	→ Apparatet har blitt åpnet for ofte eller for lenge.	▶ Vent og se om temperaturen synker til riktig verdi av seg selv. Kontakt kundeservice hvis dette ikke er tilfellet (se 8.3 Kundeservice) .
	→ Temperaturen er ikke riktig innstilt.	▶ Still inn lavere temperatur, og kontroller etter 24 timer.
	→ Apparatet står for nær en varmekilde (komfyr, varmeovn osv.).	▶ Flytt apparatet eller varmekilden.

8.3 Kundeservice

Kontroller først om du kan utbedre feilen selv . Kontakt kundeservice hvis du ikke finner ut av problemet.

Du finner adressen i den vedlagte brosjyren «Liebherr service».



ADVARSEL

Ikke-forskriftsmessig reparasjon!
Personskader.

- ▶ Reparasjoner og inngrep i enheten eller strømforsyningsdelene, som ikke uttrykkelig er nevnt i (se 7 Vedlikehold) , skal kun utføres av kundeservice.
- ▶ Hvis nettilkoblingsledningen er skadet, må den kun skiftes ut av produsenten, produsentens servicepersonell eller en annen person med tilsvarende kvalifikasjoner.
- ▶ Hvis apparatet har støpsel for enheter med liten varmeutvikling, er det tillatt for kunden å skifte det.

8.3.1 Kontakte kundeservice

Forsikre deg om at du har følgende apparatinformasjon:

- Apparatbetegnelse (modell og indeks)
- Servicenr. (Service)
- Serienr. (S-nr.)
- ▶ Hent frem apparatinformasjon via displayet (se 5.3.15 Info).

-eller-

- ▶ Finn apparatinformasjon på typeskiltet. (se 8.4 Typeskilt)
- ▶ Noter apparatinformasjonen.
- ▶ Varsle kundeservice: Oppgi feil og apparatinformasjon.
- ▷ Dette sikrer rask og effektiv service.
- ▶ Følg videre anvisninger fra kundeservice.

8.4 Typeskilt

Typeskiltet sitter inne i apparatet. Se apparatoversikten.

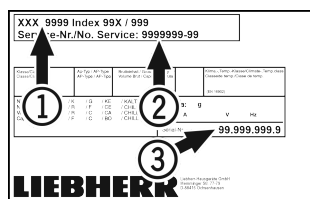


Fig. 118

- (1) Apparatnavn
- (2) Servicenr.
- (3) Serienr.

9 Sette ut av drift

- ▶ Tøm apparatet.
- ▶ Slå av apparatet.
- ▶ Trekk ut strømpluggen.
- ▶ Ta vek apparatpluggen om nødvendig: Trekk den ut og flytt den samtidig fra venstre til høyre.
- ▶ Rengjør apparatet. (se 7.3 Rengjøre apparatet)
- ▶ La døren stå åpen så det ikke oppstår vond lukt.

Merk

Skader på apparatet og funksjonsfeil!

- ▶ Når apparatet er tatt ut av drift, kan du bare oppbevare det i tillatt romtemperatur fra -10 °C til +50 °C.

10 Avfallshåndtering

10.1 Forbered apparatet for avfallshåndtering



Liebherr bruker batterier i noen apparater. I EU har lovgiveren av miljømessige grunner forpliktet sluttbrukeren til å ta ut disse batteriene før gamle apparater avfallshåndteres. Hvis apparatet inneholder batterier, er det plassert en tilsvarende anvisning om dette på apparatet.

Lamper I tilfelle du kan ta ut lampene selvstendig og uten å ødelegge disse, tar du også ut disse før avfallshåndteringen.

- ▶ Ta apparatet ut av drift.
- ▶ apparat med batterier: Ta ut batteriene. For beskrivelse, se kapitlet **Vedlikehold**.
- ▶ Hvis mulig: demonter lamper uten å ødelegge disse.

10.2 Avfallshåndter apparatet på miljøvennlig måte



Apparatet inneholder fortsatt verdifulle materialer, og det må ikke kastes som vanlig, usortert husholdningsavfall.



Lamper



Li-Ion

Avfallshåndter batteriene separat fra det gamle apparatet. Du kan levere inn batteriene kostnadsfritt hos forhandleren eller til resirkulerings- og gjenvinningsstasjoner.

Demonterte lamper skal avfallshåndteres via de aktuelle innsamlingsystemene.

Gjelder for Tyskland:

Du kan avfallshåndtere apparatet kostnadsfritt ved de lokale resirkulerings- og gjenvinningsstasjonene i samlebeholder for klasse 1. Ved kjøp av et nytt kjøle-/fryseapparat og en salgsflate > 400 m² tar forhandleren kostnadsfritt imot det gamle apparatet.



ADVARSEL

Kjølemiddel- og oljelekkasje!

Brann. Kjølemiddelet er miljøvennlig, men brennbart. Oljen er også brennbar. Kjølemiddel- og oljelekkasje kan antennes ved tilstrekkelig høy konsentrasjon og kontakt med en ekstern varmekilde.

- ▶ Ikke skad rørene til kjølemiddelkretsen og kompressoren.
- ▶ Transporter bort apparatet uten skader.
- ▶ Avfallshåndter batterier, lamper og apparat etter de ovenfornevnte angivelsene.

11 Mer informasjon

Du finner mer informasjon om garantibestemmelsene i den vedlagte servicebrosjyren eller på nettstedet <https://home.liebherr.com>.

Informere ved _____
 apparatfeil: _____

Modellbetegnelse /
 Inventarnummer: _____

Hurtigveiledning for daglig bruk

Informasjon om bruk av denne hurtigveiledningen:

- Denne hurtigveiledningen er ingen erstatning for den fullstendige bruksanvisningen eller for opplæring i bruk av apparatet.
- Denne hurtigveiledningen er et hjelpemiddel for daglig bruk og håndtering av apparatet.
- Les gjennom den fullstendige bruksanvisningen samt sikkerhetsinstruksjonene i den.

Denne hurtigveiledningen gjelder for: SFFsg 40../55..



Du kan åpne full
 bruksanvisning via QR-
 koden:



Riktig bruk

Dette laboratoriefryseskabet er egnet for profesjonell lagring av produkter ved temperaturer mellom -9 °C og -30 °C.

Feilbruk som kan forutsettes

Ikke bruk apparatet på følgende måter:

- Lagring og kjøling av:
 - kjemisk ustabile, brennbare eller etsende stoffer
 - blod, plasma eller andre kroppsvæsker for infusjon, bruk eller innføring i menneskekroppen
- Bruk i eksplosjonsfarlige områder
- Bruk utendørs eller på fuktige steder og steder med vannsprut

Ta hensyn til følgende ved lagring:

- Flytt oppbevaringsristen til nødvendig høyde.
- Ta hensyn til maksimal belastning.
- Fyll apparatet når lagertemperaturen er nådd (overhold kjølekjeden).
- Kjølevarerne må ikke berøre fordampere på bakveggen.
- Oppbevar væsker i lukkede beholdere.
- Lagre kjølevarerne med avstand mellom dem, slik at luften kan sirkulere godt.

Statusindikator



Fig. 119 Statusindikator med faktisk temperatur

Navigere med knappene

Visning og knapp	Beskrivelse
	Navigasjonspil frem Én meny videre (undermeny). Etter den siste menyen vises den første menyen igjen.
	Navigasjonspil tilbake Kort trykk: Én meny tilbake (undermeny). Langt trykk (3 sekunder): Tilbake til statusindikatoren.
	Bekreft Aktiverer/deaktiverer funksjon. Åpner undermeny. Bekrefter valg. Visninger skifter til menyen igjen.
	Tilbake Går et menynivå tilbake.

Vise temperaturregistrering

Temperaturregistreringen viser opptaksvarigheten og minimums- og maksimumstemperaturene målt i løpet av denne tiden.

- Trykk gjentatte ganger på navigasjonspilen til de tilsvarende funksjonene vises.



Fig. 120

Tilbakestille temperaturregistrering

- Trykk gjentatte ganger på navigasjonspilen til de tilsvarende funksjonene vises.

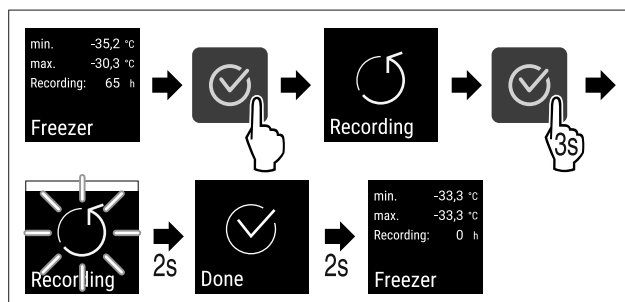


Fig. 121

- Gjennomfør handlingene i henhold til figuren.

Låse opp apparatet

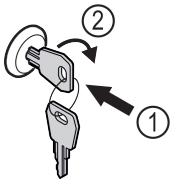


Fig. 122

- ▶ Trykk inn nøkkelen. Fig. 122 (1)
- ▶ Vri nøkkelen 90° med klokka. Fig. 122 (2)
- ▷ Apparatet er låst opp.

Låse apparatet

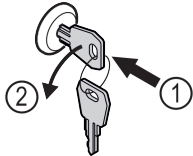


Fig. 123

- ▶ Trykk inn nøkkelen. Fig. 123 (1)
- ▶ Vri nøkkelen 90° mot klokka. Fig. 123 (2)
- ▷ Apparatet er låst.

Rengjøre apparatet

- ▶ Tøm apparatet.
- ▶ Trekk ut strømpluggen.
- ▶ Følg instruksjonene i bruksanvisningen.
- ▶ Tørk hele apparatet og alt utstyret etter rengjøringen.
- ▶ Koble til apparatet.
- ▶ Slå på apparatet.
- ▶ Fyll apparatet når lagertemperaturen er nådd.



Hva gjør man i tilfelle feil?

I tilfelle feil vises det en melding på apparatdisplayet. Meldinger har ulike betydninger:

Symbolfarge på displayet	Betydning	Utbedring
HVIT med svarte søyler	Påminnelse Minner om generelle prosesser. Du kan gjennomføre disse prosessene og dermed fjerne meldingen.	Les i bruksanvisningen og utbedre feilen.
HVIT	Advarsel Vises ved funksjonsfeil. Du kan utbedre enkle funksjonsfeil selv.	Les i bruksanvisningen og utbedre feilen.

Hvis du ikke får utbedret feil selv, kan du ta kontakt med en ansvarlig medarbeider eller nærmeste kundeservice.

Klipp ut siden





home.liebherr.com/fridge-manuals

NO Fryseenhet
ORIGINAL BRUKSANVISNING

Utgivelsesdato: 20230601

Artikkelnr.-indeks: 7080744-00

Liebherr Hausgeräte Lienz GmbH
Dr.-Hans-Liebherr-Strasse 1
A-9900 Lienz
Österreich

