

---

# ICNh 5123

---

带有 EasyFresh 和 NoFrost 的嵌入式  
冷藏冷冻组合冰箱

## LIEBHERR

嵌入式冷藏冷冻组合冰箱



嵌入式

# ICNh 5123

Plus 系列



## 总 / 净容积

总 / 净容积	273/242 升
冷藏室容积	172 升
冷冻室容积	70 升
升温时间	9 小时
24h 冷冻能力	6 kg
气候类型	SN-T (+10°C 至 +43°C)
噪音	34 dB(A)
频率 / 电压	50-60 Hz / 220-240 V~
额定电流 / 功率	1.4 A 183 W

## 冷藏室

通风系统	活性炭过滤器
内部照明	LED 可调光吸顶灯
VarioSafe 灵动空间	✓
果蔬抽屉	EasyFresh-Safe 内置式抽屉
瓶架	3

## 冷冻室

除霜类型	自动
抽屉数量	3, 带 VarioSpace
冰格	1

## 设备类型

类型	嵌入式安装
箱门组装	固定门

## 规格

高	177.2-178.8cm
宽	56-57cm
深	最小 55cm

## 特性

界面	SmartDeviceBox: 可选配件 (仅在选定国家 / 地区提供)
门铰链	右, 可调

## 产品特点



### NoFrost 无霜系统

冰箱内的冰霜不仅会增加能源的消耗，占据冰箱空间，也增加了除霜的时间和精力。NoFrost 无霜系统让您不再有除霜的烦恼，当您打开冷冻箱，便可清晰的看到冷冻存储的食物，同时节约能耗，保持冰箱内部干净清爽。



### EasyFresh 轻松保鲜

我们的 EasyFresh 保鲜抽屉确保您家中的蔬菜如刚采购般新鲜。无论是水果、蔬菜还是其他食物，都在这里得到了最佳存储环境。严密的密封技术，可以增加保鲜抽屉中的湿度；这意味着食物的保鲜时间将延长。



### DuoCooling 双重冷却系统

DuoCooling 通过两个完全独立的制冷回路，确保冷藏室和冷冻室之间不会产生空气流通。有效防止食物变干和串味。不仅可以减少食物浪费、节约能源，更守护了您和家人的安全健康。



### Touch display 触控面板

一触即发！Liebherr 的触控屏技术，界面简洁大气，操控简单明了；所有功能清晰地显示于屏幕，只需轻轻触控，您可以轻松查看所有功能以及冰箱当前状态。



### SmartSteel rear wall 智能钢后壁

智能钢后壁为 Liebherr 冰箱内部空间带来优雅的视觉效果。不锈钢材质不仅符合食品级的卫生安全，且防指纹的智能钢非常易于清洁；从触觉到视觉都拥有更舒适的享受。

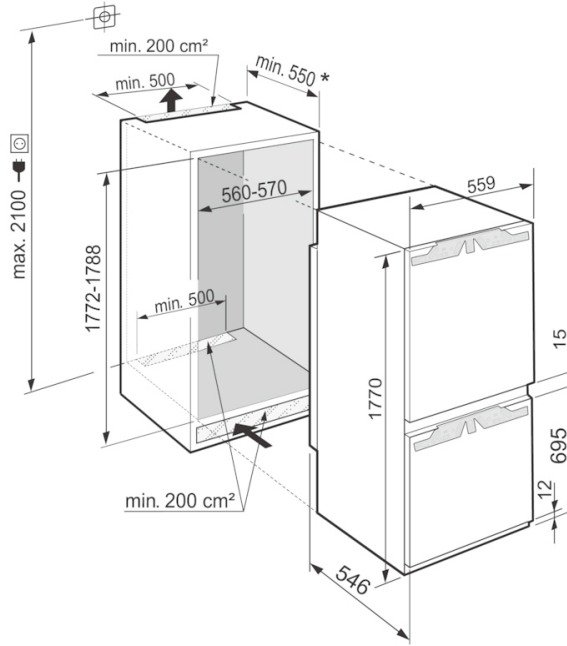


### SoftSystem 柔性阻尼系统

一天中，我们可能会数次开关冰箱；Liebherr 冰箱搭载的 SoftSystem 柔性阻尼系统，使冰箱门能够轻柔且安全的稳稳关合，即便门搁架上满载食物和物品，也不会产生摇晃发出声响。

# 示意图

安装示意图



\* 推荐尺寸: 560mm

产品及其细节是因广告目的而展示的。利勃海尔将尽一切努力确保本说明中的所有规格和信息准确无误，但利勃海尔保留更改的权利，恕不另行通知。  
如果实际的设备测量、规格和额定值至关重要，建议可以参考安装说明。liebherr 对由此所产生的任何损失将不承担责任。[22.02.2022]