
IRBbi 4170

Beépített hűtő-fagyasztó BioFresh
Professional készüléssel
△ Peak

LIEBHERR

Beépített készülék



IRBbi 4170

Beépített hűtő-fagyasztó BioFresh Professional készülékkel

△ Peak



↑
122
↓



Építési mód	Fixen rögzített ajtó / integrálható beépíthető készülék
Energiahatékonysági osztály	B
Energiafogyasztás év/24 h	72 / 0,197 kWh
Teljes hűtött tér	191 l¹
Hűtött terek	Hűtőrész: 124,4 l / BioFresh rész: 66,6 l
Zajkibocsátási érték és osztály	29 dB(A) / A, UltraSilent
Klímaosztály	SN-T (+10 °C ig +43 °C)
Frekvencia / feszültség	50-60 Hz / 220-240 V~
Teljesítményigény	1,2 A
Beépítési méret cm-ben (Ma / Szé / Mé)	121,6-123,1 / 56-57 / min. 55
Vezérlés	
Vezérlés	2,4"-os színes TFT-kijelző, Touch- & Swipe Digitális hőmérsékletkijelző a hűtő- és a BioFreshrészhez
Csatlakozó	SmartDeviceBox-szal
Ajtóriasztás	optikai és akusztikus
Hűtőrész	
Ventilátor	PowerCooling Ambientlight világítással FreshAir aktív-szén-szűrővel
Ajtó tárolópolcok	Premium GlassLine tároló polc palacktartóval, kihúzható VarioBoxok, variálható tojástartó, vajtartó
VarioSafe	igen
Palacktartó	Integrált palacktartó
Megvilágítás	Világító panel mindkét oldalon LED-es hátfal-megvilágítás
BioFresh rekesz	2 BioFresh rekesz, 1 Fruit & Vegetable rekesz, HydroBreeze, 1 Meat & Dairy rekesz, 1 FlexSystem
A felszereltség előnyei	
Ajtónyitás iránya	jobb, átfordítható
Cserélhető ajtótmítés	igen
EAN	4016803113393

¹ Az (EU) 2019/2016 rendelet értelmében a teljes térfogatot (kerekített) egész számként, a fagyas és frissentartó rekeszek térfogatát pedig egy tizedesjegy pontossággal adjuk meg.

Jellemzők



BioFresh + HydroBreeze

Úgy kívánja hűteni a gyümölcsöket és a zöldségeket, akár a profik? A HydroBreeze le fogja nyugtázni: a hideg köd a rekeszben uralkodó, kicsivel 0 °C feletti hőmérséklettel együtt biztosítja az élelmiszerek extra hosszú eltarthatóságát. Emellett nagyszerű látványt nyújt. A HydroBreeze 90 percenként bekapcsol 4 másodpercre, ajtónyitás esetén pedig 8 másodpercre.



Fruit & Vegetable rekesz

Ropogós saláta vagy eper: az érzékeny élelmiszerek különleges törődést igényelnek, hogy tovább frissek maradjanak. Erről gondoskodnak a BioFresh rekeszek. A „Fruit & Vegetable rekeszben” 0 °C-hoz közeli a hőmérséklet. A tartós páratartalomnak és szoros zárásnak köszönhetően itt különösen jól érzik magukat a csomagolatlan gyümölcsök és zöldségek. Semmit nem kell beállítania.



Meat & Dairy rekesz

Szeretné, ha a borjúfilé vagy a tej sokáig friss maradna? A BioFresh rekeszekkel ez nem probléma. A „Meat & Dairy rekeszben” 0 °C-hoz közeli a hőmérséklet, ami ideális feltételeket teremt az érzékeny élelmiszerek tárolásához. A legjobb az egészben: minden tökéletesen be van állítva gyárilag az azonnali használatához, Önnek már csak élveznie kell a frissességet.



Integrált SmartDeviceBox

Liebherr készüléke a konyhában áll – de ha szeretné, bármikor csatlakozik az internethez. Az integrált SmartDeviceBox tálcán kínálja az okosotthonok összes előnyét. Egyszerűen csak csatlakoztassa és kapcsolja be az eszközt, majd kösse össze Liebherr készülékét wifin keresztül a hálózattal.



Hangulatvilágítás

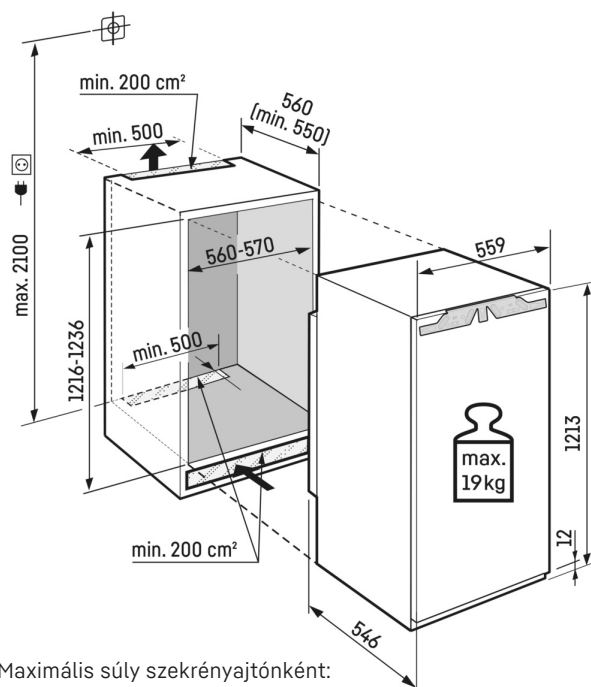
A fény hangsúlyt ad a dizájnnek – akárcsak hangulatvilágításunk a hűtőszekrénynek. A körbefutó világítás különleges hangsúlyokat teremt a belső térben. A dizájnos SmartSteel hátsó fallal, valamint a magas fényű fekete ventilátorral együtt hangulatos környezet jön létre.



LightTower

Az optimálisan megvilágított belső térben örömet fogja lelni: a LightTower elemek előtérbe helyezik az élelmiszereket, és úgy vannak elhelyezve, hogy mindig maradéktalanul megvilágítsák a feltöltött hűtőszekrényt. Mivel a LightTower elemek az oldalfalak síkjában vannak beépítve, több hely marad az élelmiszerek számára.

Műszaki rajz



Maximális súly szekrényajtónként:
Hűtőrekesz: 19 kg