

RDsfd 5220

Lodówka wolnostojąca z systemem EasyFresh

◇ Plus



LIEBHERR

RDsfd 5220

Lodówka wolnostojąca z systemem EasyFresh

◇ Plus



← 60 →



Klasa efektywności energetycznej	A D
Zużycie energii w ciągu 365 dni	98 / 0,268 kWh
Pojemność całkowita	399 l¹
Poziom szum / Klasa emisji hałasu	35 dB(A) / B, SuperSilent
Klasa klimatyczna	SN-T (+10 °C do +43 °C)
Częstotliwość / napięcie	50-60 Hz / 220-240 V-
Prąd znamionowy	1,2 A
Drzwi / ściany boczne	SteelFinish / Srebrne
Wymiary zewnętrzne w cm (wys, / szer, / gł.)	185,5 / 59,7 / 67,5
Sterowanie	
Sterowanie	Wyświetlacz ciekłokrystaliczny, monochromatyczny za drzwiami, elektronika dotykowa Cyfrowy wyświetlacz temperatury dla chłodziarki
Interfejs	SmartDeviceBox: opcjonalnie
Alarm otwartych drzwi	optyczny i dźwiękowy
Chłodziarka	
Wentylator	PowerCooling z aktywowanym filtrem węglowym FreshAir
Drzwi wewnętrzne	Półki drzwiowe z wysokiej jakości tworzywa z przestrzenią na butelki i puszki
Oświetlenie	Oświetlenie sufitowe LED
Pojemniki na warzywa i owoce	1 EasyFresh-Safe na szynach 1 przestronna szuflada na owoce i warzywa
Zalety wyposażenia	
Kierunek otwierania drzwi	prawo wymienne
Wymienne uszczelki drzwiowe	tak
Kod EAN	4016803130598

¹ Zgodnie z rozporządzeniem UE 2019/2016 wskazujemy pojemność całkowitą jako liczbę całkowitą (zaokrągloną), a pojemność komory zamrażarki i komór na świeżą żywność z jednym miejscem po przecinku.

Cechy



EasyFresh

Gwarancją świeżości jak z targu w Twoim domu jest nasz system EasyFresh-Safe. Czy to owoce luzem czy też warzywa: tutaj wszystko jest przechowywane optymalnie. Ze względu na artykuły spożywcze dzięki szczelnemu zamknięciu w pojemniku Safe zwiększa się wilgotność powietrza. Dzięki temu produkty pozostają przez długi czas świeże.



Możliwość doposażenia w moduł SmartDeviceBox

Chcesz przygotować się na przyszłość Smart Home? Twoja lodówka Liebherr chętnie Ci w tym pomoże: możesz doposażyć ją w moduł SmartDeviceBox, który umożliwia korzystanie z internetu. Moduł SmartDeviceBox można bardzo łatwo zainstalować i otwiera on już dziś przed użytkownikami cały świat cyfrowych możliwości.



Wyświetlacz dotykowy

Naprawdę poruszające: za pomocą wyświetlacza dotykowego można łatwo i intuicyjnie obsługiwać urządzenia Liebherr. Na wyświetlaczu są prezentowane w przejrzysty sposób wszystkie funkcje. Za pomocą lekkiego dotknięcia palcem można wybierać na przykład bez problemu funkcje lub też sprawdzać aktualną temperaturę w lodówce.



SteelFinish

Lubisz stylową elegancję w kuchni? W takim razie wybierz lodówkę Liebherr o powierzchni SteelFinish. Materiał wykonany z kolaminatu i szczotkowany pionowo jest optycznie bardzo podobny do stali szlachetnej, odporny i łatwy w czyszczeniu. Lakierowane w kolorze srebrnym ścianki boczne perfekcyjnie uzupełniają elegancki wygląd.



Wpuszczany uchwyt

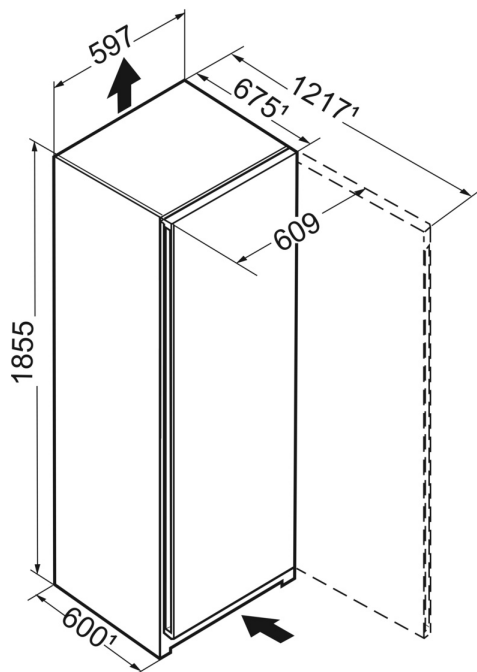
Innowacyjne i funkcjonalne: Pionowo i ergonomicznie wpuszczany uchwyt ułatwia wygodne otwieranie urządzenia. Dodatkowo nowoczesne i purystyczne wzornictwo umożliwia perfekcyjną integrację urządzenia w kuchni bez uchwytów.



PowerCooling-System

Chcesz mieć w przypadku lodówki pewność, że zimno jest prawie równomiernie rozprowadzane? To właśnie zapewnia PowerCooling-System: wydajny, a zarazem cichy wentylator rozprowadza zimne powietrze w efektywny sposób w całej lodówce.

Rysunek techniczny



Produkty i ich szczegóły zostały przedstawione w celach reklamowych. Pomimo dołożenia wszelkich starań w celu zapewnienia dokładności wszystkich danych i informacji zawartych w niniejszej ulotce, firma Liebherr zastrzega sobie prawo do wprowadzania zmian bez uprzedzenia. Jeśli rzeczywiste wymiary, specyfikacje i wydajność urządzenia mają krytyczne znaczenie, zalecamy zapoznanie się z instrukcją montażu dołączoną do danego urządzenia. Firma Liebherr nie ponosi odpowiedzialności za jakiegokolwiek szkody. (05.12.2023)

