



Istruzioni per l'uso

Quality, Design and Innovation



[home.liebherr.com/fridge-manuals](http://home.liebherr.com/fridge-manuals)





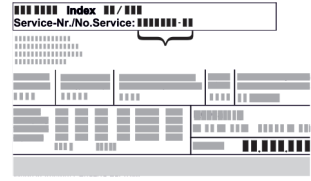
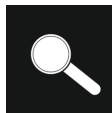
# LIEBHERR




# Indice

<b>1</b>	<b>Panoramica dell'apparecchio.....</b>	<b>3</b>
1.1	Volume di fornitura.....	3
1.2	Panoramica dell'apparecchiatura e degli elementi in dotazione.....	3
1.3	Attrezzature speciali.....	4
1.4	Campo di applicazione dell'apparecchiatura.....	4
1.5	Emissione acustica dell'apparecchio.....	5
1.6	Conformità.....	5
1.7	Sostanze estremamente preoccupanti ai sensi del Regolamento REACH.....	5
<b>2</b>	<b>Avvertenze generali di sicurezza.....</b>	<b>5</b>
<b>3</b>	<b>Funzionamento del display Touch.....</b>	<b>7</b>
3.1	Navigazione e spiegazione dei simboli.....	7
3.2	Menu.....	7
3.3	Modalità di sospensione.....	8
<b>4</b>	<b>Avviamento.....</b>	<b>8</b>
4.1	Condizioni di installazione.....	8
4.2	Dimensioni dell'apparecchiatura.....	9
4.3	Trasporto dell'apparecchiatura.....	9
4.4	Disimballaggio l'apparecchiatura.....	9
4.5	Collegamento del cavo alimentazione.....	10
4.6	Montaggio della protezione antiribaltamento.....	10
4.7	Installazione dell'apparecchiatura.....	10
4.8	Allineamento dell'apparecchiatura.....	11
4.9	Installazione di più apparecchiature.....	11
4.10	Dopo l'installazione.....	11
4.11	Smaltimento dell'imballaggio.....	11
4.12	Inversione dell'incernieratura della porta.....	11
4.13	Allineamento della porta.....	17
4.14	Allacciamento dell'apparecchiatura.....	18
4.15	Accensione dell'apparecchiatura (prima messa in funzione).....	18
4.16	Utilizzo degli elementi in dotazione.....	19
4.17	Griglia intermedia.....	19
<b>5</b>	<b>Deposito.....</b>	<b>19</b>
5.1	Istruzioni per la conservazione.....	19
<b>6</b>	<b>Uso.....</b>	<b>19</b>
6.1	Elementi di comando e di visualizzazione.....	19
6.1.1	Indicazione di stato.....	20
6.1.2	Simboli sul display.....	20
6.1.3	Segnali acustici.....	20
6.2	Funzioni dell'apparecchiatura.....	20
6.2.1	Note sulle funzioni del dispositivo.....	20
6.2.2	Accensione e spegnimento dell'apparecchiatura ...	21
6.2.3	Temperatura .....	21
6.2.4	Registrazione della temperatura .....	21
6.2.5	Illuminazione .....	22
6.2.6	Protezione di accesso al menu di configurazione ..	22
6.2.7	Codici di accesso.....	23
6.2.8	Avviso dell'intervallo di manutenzione .....	24
6.2.9	Lingua .....	24
6.2.10	Unità di temperatura .....	24
6.2.11	Luminosità del display .....	25
6.2.12	Alarm Sound.....	25
6.2.13	Key Sound.....	25
6.2.14	Connessione WLAN .....	26
6.2.15	Connessione LAN .....	27
6.2.16	Informazioni sull'apparecchio .....	28
6.2.17	Ore di funzionamento .....	28
6.2.18	Software .....	28
6.2.19	Sbrinamento .....	28
6.2.20	Calibrazione del sensore .....	29
6.2.21	Allarme temperatura .....	29
6.2.22	Allarme della porta .....	30
6.2.23	Allarme luminoso .....	31
6.2.24	Simulazione dell'allarme .....	31

6.2.25	Inoltro degli allarmi .....	32
6.2.26	Modalità demo .....	33
6.2.27	Reset alle impostazioni di fabbrica .....	33
6.3	Messaggi.....	33
6.3.1	Avvertenze.....	33
6.3.2	Promemoria.....	36
<b>7</b>	<b>Dotazione.....</b>	<b>36</b>
7.1	Serratura di sicurezza.....	36
7.2	Sensore.....	37
7.3	Interfacce.....	37
<b>8</b>	<b>Manutenzione.....</b>	<b>37</b>
8.1	Piano di manutenzione.....	37
8.2	Sbrinamento dell'apparecchiatura.....	39
8.3	Pulizia dell'apparecchio.....	39
<b>9</b>	<b>Assistenza Clienti.....</b>	<b>40</b>
9.1	Dati tecnici.....	40
9.2	Guasto tecnico.....	40
9.3	Servizio di assistenza clienti.....	41
9.4	Targhetta di identificazione.....	41
<b>10</b>	<b>Messa fuori servizio.....</b>	<b>41</b>
<b>11</b>	<b>Smaltimento.....</b>	<b>41</b>
11.1	Apparecchiatura predisposta per lo smaltimento..	41
11.2	Smaltimento ecologico dell'apparecchiatura.....	41
<b>12</b>	<b>Informazioni aggiuntive.....</b>	<b>42</b>
<b>13</b>	<b>Guida rapida per l'uso quotidiano.....</b>	<b>43</b>

Il costruttore si impegna costantemente al perfezionamento di tutti i tipi e modelli. Certi della vostra comprensione, ci riserviamo pertanto il diritto di apportare modifiche nella forma, negli equipaggiamenti e nella tecnica.

Simbolo	Spiegazione
	<p><b>Leggere le istruzioni</b></p> <p>Per apprendere tutti i vantaggi del vostro nuovo apparecchio, vi preghiamo di leggere attentamente le indicazioni contenute nelle presenti istruzioni.</p>
	<p><b>Maggiori informazioni su Internet</b></p> <p>Le istruzioni digitali con informazioni complementari e in altre lingue sono reperibili su Internet mediante codice QR posto nella parte anteriore delle istruzioni o inserendo il numero di assistenza alla pagina <a href="http://home.liebherr.com/fridge-manuals">home.liebherr.com/fridge-manuals</a>.</p> <p>Il numero di servizio è riportato sulla targhetta identificativa:</p>  <p><i>Fig. Rappresentazione esemplificativa</i></p>
	<p><b>Controllo dell'apparecchio</b></p> <p>Accertarsi che tutti i componenti non abbiano subito danni durante il trasporto. In caso di reclami rivolgersi al rivenditore o al servizio di assistenza clienti.</p>

Simbolo	Spiegazione
	<b>Differenze</b> Le istruzioni per l'uso sono valide per più modelli, pur non escludendo eventuali differenze. I paragrafi che si riferiscono solamente determinati apparecchi sono contrassegnati con un asterisco (*).
	<b>Istruzioni e risultati di procedura</b> Le istruzioni di procedura sono contrassegnate con ►. I risultati di procedura sono contrassegnati con ▷.
	<b>Video</b> I video per le apparecchiature sono disponibili sul canale YouTube di Liebherr-Hausgeräte.

Le presenti istruzioni per l'uso sono valide per:

- SFPvg 1402
- SFPvg 6501
- SFPvg 8401

## 1 Panoramica dell'apparecchio

### 1.1 Volume di fornitura

Accertarsi che tutti i componenti non abbiano subito danni durante il trasporto. In caso di reclami, rivolgersi al rivenditore o al servizio di assistenza clienti. (vedere 9.3 Servizio di assistenza clienti)

La fornitura comprende i seguenti componenti:

- Apparecchio stand-alone
- Dotazione \*
- Materiale di montaggio \*
- Istruzioni per l'uso
- Libretto del servizio assistenza
- Certificato di qualità \*
- Cavo di rete
- Kit di montaggio a parete

### 1.2 Panoramica dell'apparecchiatura e degli elementi in dotazione

SFPvg 6501

SFPvg 8401

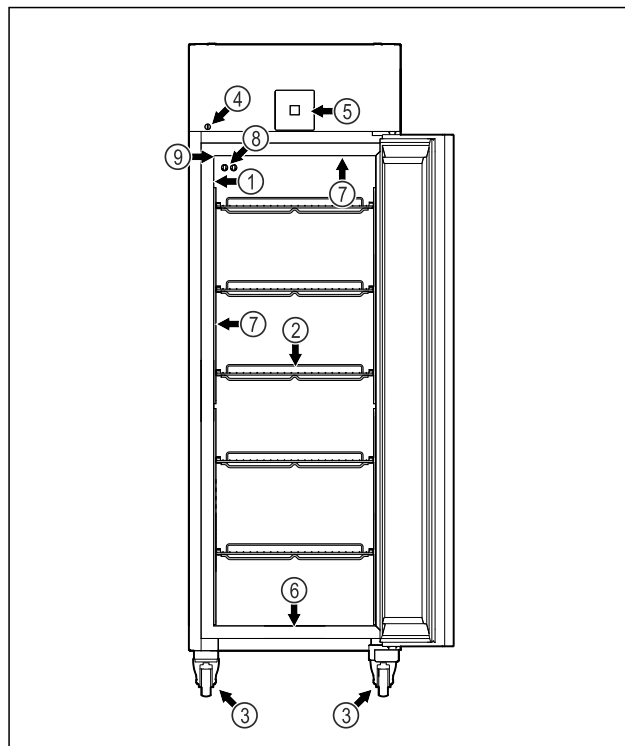
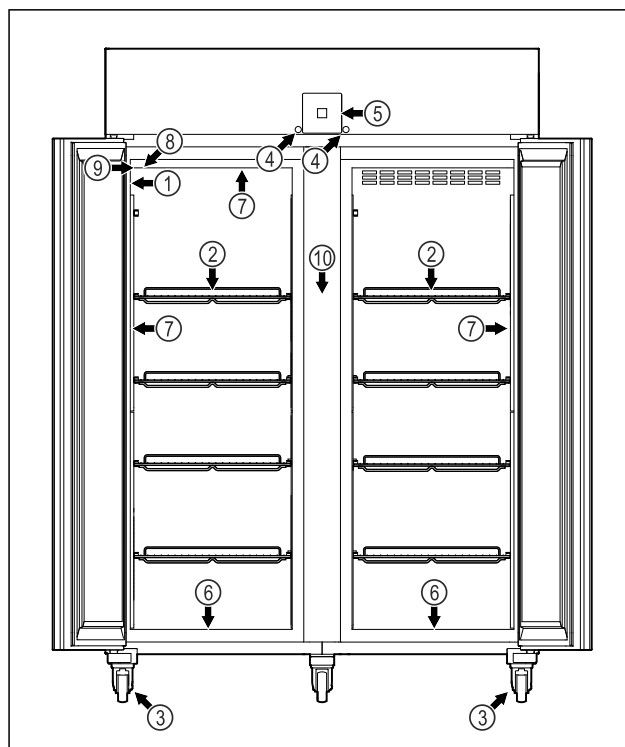


Fig. 1 Immagine a titolo di esempio

- |   |  |
|---|--|
| (1) Targhetta di identificazione                    | (6) Apertura per lo scarico dell'acqua utilizzata per la pulizia |
| (2) Griglie di supporto                             | (7) Illuminazione interna*                                       |
| (3) Piedini regolabili / rotelle *                  | (8) Sensore P  |
| (4) Serratura                                       | (9) Passaggio del sensore  |
| (5) Elementi di comando e display della temperatura |  |

SFPvg 1402



# Panoramica dell'apparecchio

Fig. 2 Immagine a titolo di esempio

- |   |  |
|---|--|
| (1) Targhetta di identificazione                    | (6) Apertura per lo scarico dell'acqua utilizzata per la pulizia |
| (2) Griglie di supporto                             | (7) Illuminazione interna*                                       |
| (3) Piedini regolabili / rotelle *                  | (8) Sensore P  |
| (4) Serratura                                       | (9) Passaggio del sensore  |
| (5) Elementi di comando e display della temperatura | (10) Griglia intermedia  |

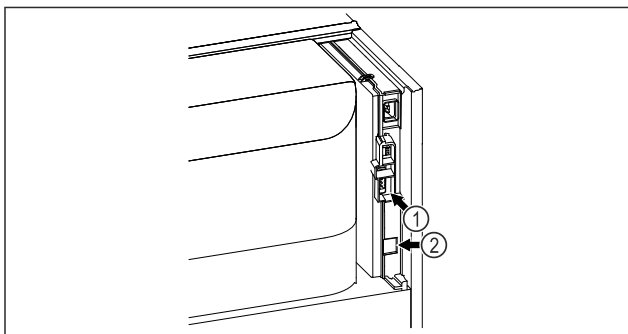


Fig. 3 Immagine a titolo di esempio

- |                                      |                     |
|--------------------------------------|---------------------|
| (1) Uscita allarme a potenziale zero | (2) Interfaccia LAN |
|--------------------------------------|---------------------|

## 1.3 Attrezzature speciali

### Nota

Gli accessori sono reperibili tramite il servizio di assistenza clienti (vedere 9.3 Servizio di assistenza clienti) e nello shop online Liebherr-Hausgeräte all'indirizzo [home.liebherr.com/shop/de/deu/zubehor.html](http://home.liebherr.com/shop/de/deu/zubehor.html).

SmartModule
L'apparecchiatura può essere equipaggiata con uno SmartModule.
Si tratta in questo caso di un'interfaccia WLAN e LAN per la connessione tra un'apparecchiatura e un sistema di documentazione e allarme esterno, quale ad es. Liebherr SmartMonitoring.
Liebherr SmartMonitoring Dashboard non è disponibile in tutti i paesi. Verificare la disponibilità mediante il codice QR (vedere 6.2.14 Connessione WLAN) inserendo il proprio modello.

Equipaggiamento successivo di cassette
L'equipaggiamento successivo di sistemi a cassette in frigo-congelatori di Liebherr, utilizzati per la conservazione di materiali sensibili alla temperatura, quali medicinali da frigo e prodotti refrigerati, che devono soddisfare requisiti standard particolari, richiede una certificazione della temperatura. L'equipaggiamento successivo di cassette nei frigo-congelatori di Liebherr può comportare il deterioramento dei prodotti o danni ai prodotti conservati. Per questo motivo, eventuali retrofitting possono essere affidati solo ed esclusivamente a fornitori di servizi autorizzati dal produttore del frigo-congelatore.

## 1.4 Campo di applicazione dell'apparecchiatura

### Uso conforme

Questo congelatore da laboratorio è adatto alla conservazione professionale di prodotti a temperature comprese tra -9 °C e -30 °C.

I prodotti tipici da conservare sono campioni di ricerca, reagenti, inventario di laboratorio, ecc.

Lo stoccaggio di sostanze sensibili alla temperatura richiede l'uso di un sistema di allarme indipendente e costantemente monitorato. Questo sistema di allarme deve essere progettato in modo tale che una persona responsabile possa rilevare qualsiasi condizione di allarme e adottare le misure appropriate.

### Uso non conforme previsto

Non utilizzare l'apparecchiatura per le seguenti applicazioni:

- Conservazione e refrigerazione di:
  - Sostanze chimicamente instabili, infiammabili o corrosive
  - Sangue, plasma o altri fluidi corporei per l'infusione, la somministrazione o l'introduzione nel corpo umano.
- Impiego in zone a rischio di esplosione.
- Impiego all'aperto o in aree umide e in presenza di spruzzi d'acqua.
- Utilizzo in zona giorno, in quanto non è possibile garantire una protezione adeguata della ricezione radio in tali ambienti.\*

L'uso improprio dell'apparecchiatura può provocare il danneggiamento o il deterioramento dei prodotti conservati.

### Classi climatiche

La classe climatica dell'apparecchiatura è indicata sulla targhetta di identificazione.

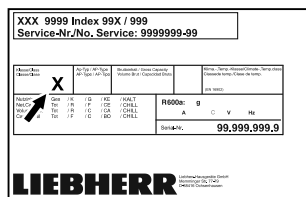


Fig. 4 Targhetta di identificazione

- (X) La classe climatica indica le condizioni ambientali in cui l'apparecchiatura può essere utilizzata in modo sicuro.

Classe climatica (X)	Temperatura ambiente max	Umidità relativa dell'aria max
7	35 °C	75%

### Nota

La temperatura ambiente minima ammessa nel luogo di installazione è 10 °C.

In condizioni limite, può formarsi una leggera condensa sulla porta di vetro (a seconda dell'apparecchiatura) e sulle pareti laterali.

### 1.5 Emissione acustica dell'apparecchio

Il livello di pressione acustica dell'emissione ponderata A durante il funzionamento dell'apparecchio è inferiore a 70 dB(A) (potenza sonora rel. 1 pW).

### 1.6 Conformità

Il circuito del refrigerante è a tenuta stagna. Il dispositivo è conforme alle disposizioni di sicurezza pertinenti.

Dichiarazione di conformità UE	
Produttore/autorità sciante:	rilasciante: LIEBHERR-HAUSGERÄTE LIENZ GMBH
Indirizzo:	A-9900 Lienz, Dr. Hans Liebherr Straße 1
Il prodotto designato è conforme alle disposizioni delle seguenti direttive e normative europee:	
(UE) 2019/2020, 2014/35/UE, 2014/30/UE, 2011/65/UE	
Il testo completo della dichiarazione di conformità UE è disponibile al seguente indirizzo Internet: <a href="http://www.liebherr.com">www.liebherr.com</a>	

### 1.7 Sostanze estremamente preoccupanti ai sensi del Regolamento REACH

Al seguente link è possibile verificare se l'apparecchiatura contiene sostanze estremamente preoccupanti ai sensi del Regolamento REACH: [home.liebherr.com/de/deu/de/liebherr-erleben/nachhaltigkeit/umwelt/scip/scip.html](http://home.liebherr.com/de/deu/de/liebherr-erleben/nachhaltigkeit/umwelt/scip/scip.html)

## 2 Avvertenze generali di sicurezza

Conservare accuratamente le presenti istruzioni per l'uso per poterle consultare in qualsiasi momento.

Se si cede l'apparecchiatura, consegnare anche le istruzioni per l'uso al nuovo proprietario.

Per utilizzare l'apparecchiatura in modo corretto e sicuro, leggere attentamente le presenti istruzioni per l'uso prima dell'impiego. Osservare sempre le istruzioni, le avvertenze di sicurezza e le indicazioni di avvertimento presenti. Sono importanti per poter installare e utilizzare l'apparecchiatura in modo sicuro e corretto.

#### Pericoli per l'utente:

- Questa apparecchiatura può essere utilizzata solo da personale tecnico e di laboratorio appositamente addestrato e che

conosce tutte le misure di sicurezza per il lavoro in laboratorio. I bambini e le persone con ridotte capacità fisiche, sensoriali o mentali o con scarsa esperienza e conoscenza non devono mettere in funzione o manovrare questa apparecchiatura.

- La presa deve essere facilmente accessibile in modo da poter scollegare rapidamente l'apparecchiatura dall'alimentazione elettrica in caso di emergenza. Deve trovarsi fuori dalla zona posteriore dell'apparecchiatura.
- Quando si scollega l'apparecchiatura dalla rete, utilizzare sempre il connettore. Non tirare il cavo.
- In caso di guasto, estrarre il connettore di rete o disattivare il fusibile.
- **AVVERTIMENTO:** Non danneggiare il cavo di allacciamento alla rete. Non mettere in funzione l'apparecchio se il cavo di allacciamento alla rete è difettoso.
- **AVVERTIMENTO:** le prese multiple/gli attacchi multipli e altri dispositivi elettronici (come ad es. i trasformatori alogeni) non devono essere posizionati e utilizzati sul lato posteriore delle apparecchiature.
- **AVVERTIMENTO:** non chiudere le aperture di ventilazione nel corpo dell'apparecchiatura o nell'alloggiamento da incasso.
- Far eseguire le riparazioni e gli interventi sull'apparecchiatura solo dal servizio di assistenza clienti o da altro personale tecnico appositamente qualificato.
- Montare, collegare e smaltire l'apparecchiatura solo secondo le indicazioni riportate nelle istruzioni per l'uso.

#### Pericolo di incendio:

- Il refrigerante contenuto (indicazioni sulla targhetta di identificazione) rispetta gli standard di ecosostenibilità, ma è infiammabile. Il refrigerante fuoriuscito può incendiarsi.
  - **AVVERTIMENTO:** non danneggiare il circuito di refrigerazione.
  - non introdurre all'interno dell'apparecchio fonti di accensione.
  - **AVVERTIMENTO:** non utilizzare all'interno del vano frigorifero dispositivi elettrici che non siano del tipo indicato dal produttore.
  - In caso di fuoriuscita di refrigerante: eliminare le fiamme libere o le fonti di accensione in prossimità del punto di fuoriuscita. Aerare bene l'ambiente. Informare il servizio di assistenza clienti.

## Avvertenze generali di sicurezza

- Non utilizzare l'apparecchio in prossimità di gas esplosivi.
- Non conservare o utilizzare benzina o altri gas infiammabili nelle vicinanze dell'apparecchio.
- Non conservare nell'apparecchiatura sostanze esplosive, come ad esempio generatori di aerosol con gas propellente infiammabile. Tali bombolette spray sono riconoscibili dai dati riportati sull'etichetta stampata o da un simbolo di fiamma. I gas che fuoriescono possono incendiarsi a causa dei componenti elettrici.
- Tenere lontano dall'apparecchiatura candele accese, lampade e altri oggetti con fiamme libere per impedire che possano incendiare l'apparecchiatura.
- Conservare liquidi alcolici o altri contenitori contenenti alcol solo se chiusi ermeticamente. L'alcol che fuoriesce può incendiarsi a causa dei componenti elettrici.

### Pericolo di caduta e ribaltamento:

- **ATTENZIONE:** per evitare pericoli dovuti all'instabilità dell'apparecchiatura, è necessario fissarla correttamente come previsto dalle istruzioni.
- Non usare zoccoli, cassette, porte ecc. come pedane o punti di appoggio.

### Pericolo di congelamento, intorpidimento e dolore:

- Evitare il contatto prolungato della pelle con superfici fredde o con prodotti refrigerati/congelati oppure adottare misure di protezione, utilizzare ad es. guanti di protezione.

### Pericolo di lesioni e di danni:

- **AVVERTIMENTO:** non utilizzare dispositivi meccanici o altri strumenti per accelerare il processo di sbrinamento, a parte quelli consigliati dal produttore.
- **AVVERTIMENTO:** pericolo di lesioni a causa di scossa elettrica! Sotto la copertura ci sono elementi sotto tensione. Far sostituire o riparare l'illuminazione interna a LED solo dal servizio di assistenza clienti o da personale tecnico appositamente qualificato.
- **ATTENZIONE:** l'apparecchiatura può essere utilizzata solo con accessori originali del produttore o con accessori di altri fornitori approvati dal produttore. Il rischio di utilizzare accessori non approvati è a carico dell'utente.

### Pericolo di schiacciamento:

- Durante l'apertura e la chiusura della porta non toccare la cerniera. Le dita possono rimanere incastrate.

### Qualificazione del personale specializzato:

L'installazione, il controllo, la manutenzione e la messa in funzione dell'apparecchiatura devono essere eseguiti esclusivamente da personale qualificato che abbia familiarità con l'installazione, la messa in funzione e il funzionamento dell'apparecchiatura.

Con personale qualificato s'intendono le persone che, grazie alla loro formazione tecnica, alle loro conoscenze e alla loro esperienza, nonché alla conoscenza delle norme in materia, siano in grado di valutare ed eseguire i lavori a loro assegnati e di riconoscere i potenziali pericoli. Esse devono disporre di formazione, istruzione e autorizzazione a operare sull'apparecchiatura.

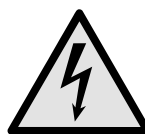
### Simboli sull'apparecchio:



Il simbolo può trovarsi sul compressore. Si riferisce all'olio presente nel compressore e indica il seguente pericolo: **può essere letale in caso di ingestione e penetrazione nelle vie respiratorie.** Questa avvertenza vale solo per il riciclaggio. Nel funzionamento normale non sussiste alcun pericolo.



**ATTENZIONE:** pericolo di incendio/materiali infiammabili. Il simbolo si trova sul compressore d'aria e segnala il pericolo di sostanze infiammabili. Non rimuovere l'adesivo.



Il simbolo si trova sul retro dell'apparecchiatura, nell'area del relè di allarme e richiama l'attenzione sul seguente pericolo: **Scossa elettrica!** Anche quando l'apparecchiatura è scollegata dalla rete elettrica, può essere ancora presente tensione parassita. Non rimuovere gli adesivi.






Questo adesivo o uno simile si può trovare sul lato posteriore dell'apparecchiatura. Indica che nella porta e/o nel corpo sono presenti pannelli isolanti sottovuoto o pannelli in perlite. Questa avvertenza vale solo per il riciclaggio. Non rimuovere l'adesivo.



**ATTENZIONE: superficie fredda!** Toccare solo con un'adeguata protezione per le mani.

Questo adesivo o uno simile potrebbe trovarsi sull'apparecchiatura e indica il pericolo di congelamento.

**Osservare le indicazioni di avvertimento e le altre avvertenze specifiche riportate negli altri capitoli:**

	<b>PERICOLO</b>	Indica una situazione di pericolo immediato che, se non evitata, provoca la morte o lesioni gravi.
	<b>AVVERTIMENTO</b>	Indica una situazione di pericolo che, se non evitata, potrebbe provocare la morte o lesioni gravi.
	<b>CAUTELA</b>	Indica una situazione di pericolo che, se non evitata, potrebbe provocare lesioni lievi o moderate.
	<b>ATTENZIONE</b>	Indica una situazione di pericolo che, se non evitata, potrebbe provocare danni materiali.
	<b>Nota</b>	Segnala indicazioni e consigli utili.




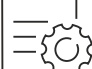
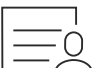
## 3 Funzionamento del display Touch

Utilizzate l'apparecchiatura con il display Touch. Utilizzate il display Touch (denominato di seguito display) per selezionare le funzioni dell'apparecchiatura toccando quella desiderata. Se non eseguite alcuna azione sul display per 10 secondi, l'indicatore torna al menu di livello superiore o direttamente all'indicatore di stato.

### 3.1 Navigazione e spiegazione dei simboli

Nelle illustrazioni vengono utilizzati vari simboli per navigare con il display. La tabella seguente descrive questi simboli.


Simbolo	Descrizione
	<b>Premere la freccia di navigazione in avanti:</b> Consente spostarsi ulteriormente nel menu uno.
	<b>Premere la freccia di navigazione all'indietro:</b> Consente di tornare indietro nel menu uno.
	<b>Premere la freccia di navigazione all'indietro per 3 secondi:</b> Consente di tornare alla visualizzazione dello stato dal menu principale o dal menu delle impostazioni.
	<b>Premere più volte in successione la freccia di navigazione:</b> Nel menu, passare alla funzione desiderata.
	<b>Premere il simbolo di conferma:</b> Attivazione/disattivazione della funzione. Aprire il sottomenu.


Simbolo	Descrizione
	<b>Premere il simbolo di conferma insieme al simbolo indietro:</b> Consente di tornare indietro di un livello di menu.
	<b>Freccia con orologio:</b> Sono necessari più di 10 secondi prima che venga visualizzato il seguente indicatore nel display.
	<b>Freccia indicante l'ora:</b> È necessario il tempo specificato prima che venga visualizzato il seguente indicatore nel display.
	<b>Aprire l'icona "Menu delle impostazioni":</b> Accedere al menu delle impostazioni e aprirlo. Se necessario: Passare alla funzione desiderata nel menu delle impostazioni. (vedere 3.2.1 Aprire il menu delle impostazioni)
	<b>Aprire l'icona "Menu esteso":</b> Accedere al menu esteso e aprirlo. Se necessario: Passare alla funzione desiderata nel menu esteso. (vedere 3.2.2 Aprire il menu esteso)
Nessuna azione entro 10 secondi	Se non eseguite alcuna azione sul display per 10 secondi, l'indicatore torna al menu di livello superiore o direttamente all'indicatore di stato.
Aprire lo sportello e richiuderlo	Se aprite lo sportello e lo richiudete immediatamente, l'indicatore torna direttamente all'indicatore di stato.

*Nota: Le illustrazioni del display sono riportate in inglese.*

### 3.2 Menu

Le funzioni del dispositivo sono suddivise in diversi menu.

Menu	Descrizione
Menu principale	Quando accendete l'apparecchiatura, si accede automaticamente al menu principale. Da qui è possibile accedere alle funzioni principali dell'apparecchiatura, al menu impostazioni e al menu esteso.
 Settings Menu delle impostazioni	Il menu delle impostazioni contiene funzioni aggiuntive per la configurazione dell'apparecchiatura. (vedere 3.2.1 Aprire il menu delle impostazioni)

Menu	Descrizione
 Menu esteso	Il menu esteso contiene funzioni speciali per la configurazione dell'apparecchiatura. L'accesso al menu esteso è protetto dal codice numerico <b>151</b> . (vedere 3.2.2 Aprire il menu esteso)

### 3.2.1 Aprire il menu delle impostazioni

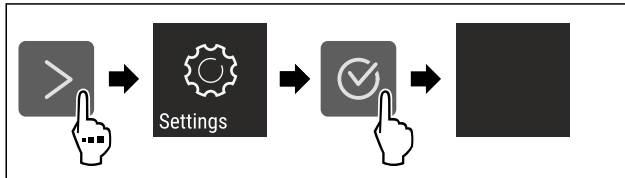


Fig. 5 Immagine a titolo di esempio

- ▶ Eseguire le operazioni come mostrato in figura.
- ▷ Il menu delle impostazioni è aperto.
- ▶ Se necessario: Passare alla funzione desiderata.

### 3.2.2 Aprire il menu esteso

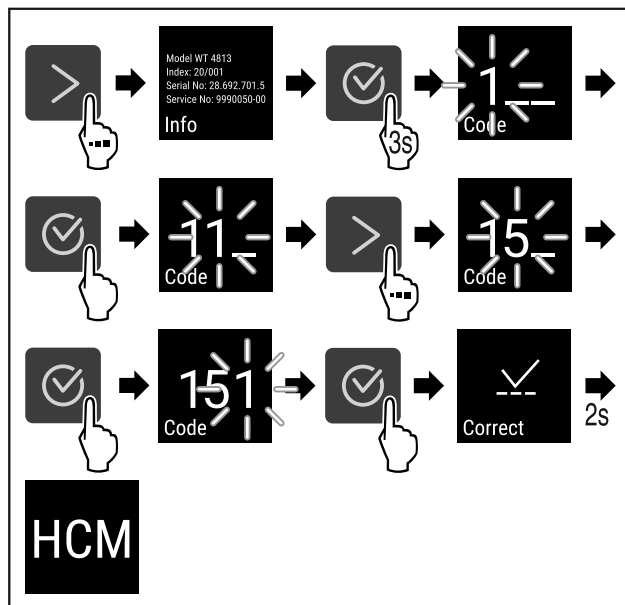


Fig. 6 Accesso con codice numerico **151**

- ▶ Eseguire le operazioni come mostrato in figura.
- ▷ Il menù esteso è aperto.
- ▶ Se necessario: Passare alla funzione desiderata.

## 3.3 Modalità di sospensione

Se non toccate il display per 1 minuto, questo passa alla modalità di sospensione. In modalità di sospensione, la luminosità del display è attenuata.

### 3.3.1 Uscire dalla modalità di sospensione

- ▶ Premere un tasto di navigazione qualsiasi.
- ▷ La modalità di sospensione è terminata.

## 4 Avviamento

### 4.1 Condizioni di installazione



#### AVVERTENZA

Pericolo di incendio a causa dell'umidità!

Se gli elementi sotto corrente o il cavo di allacciamento alla rete si bagnano, si può verificare un cortocircuito.

- ▶ L'apparecchio è progettato per l'utilizzo in ambienti chiusi. Non utilizzare l'apparecchio all'aperto o in ambienti umidi e caratterizzati da spruzzi d'acqua.

#### 4.1.1 Sito di installazione



#### AVVERTENZA

Fuoriuscita di refrigerante e olio!

Incendio. Il refrigerante contenuto nell'apparecchiatura è ecologico, ma infiammabile. Anche l'olio contenuto nell'apparecchiatura è infiammabile. Il refrigerante e l'olio che fuoriescono possono incendiarsi se presenti in concentrazioni considerevolmente alte e se entrano in contatto con una fonte di calore esterna.

- ▶ Non danneggiare i tubi del circuito del refrigerante e del compressore.

- Non installare l'apparecchiatura in luogo esposto alle radiazioni solari dirette, accanto a una cucina, termosifone e simili fonti di calore.
- Il luogo di installazione ottimale è una stanza asciutta e ben areata.
- Se l'apparecchiatura è installata in un ambiente molto umido, sul lato esterno dell'apparecchiatura può formarsi della condensa. Assicurare sempre una buona ventilazione nell'ambiente di installazione.
- Quanto maggiore è la quantità di refrigerante nell'apparecchiatura, tanto più grande deve essere l'ambiente in cui si installa l'apparecchiatura. In locali troppo piccoli in caso di perdite può formarsi una miscela infiammabile di aria e gas. A ogni 8 g di refrigerante devono corrispondere almeno 1 m<sup>3</sup> del locale di installazione. I dati relativi al refrigerante contenuto sono riportati sulla targhetta identificativa nel vano interno dell'apparecchiatura.
- Il pavimento del luogo d'installazione deve essere piano e livellato.
- Il luogo d'installazione deve essere in grado di sopportare il peso dell'apparecchiatura, compreso lo stoccaggio massimo. (vedere 9.1 Dati tecnici)
- Uso non consentito in aree a rischio di esplosione.



## 4.1.2 Collegamento elettrico



### AVVERTENZA

Pericolo di incendio dovuto a un'installazione non corretta! Se il cavo di alimentazione o la spina toccano il lato posteriore dell'apparecchiatura, le vibrazioni dell'apparecchiatura possono danneggiare il cavo di alimentazione o la spina, causando un cortocircuito.

- ▶ Durante l'installazione dell'apparecchiatura, accertarsi che non vi siano cavi di alimentazione incastrati sotto l'apparecchiatura.
- ▶ Installare l'apparecchio in modo da evitare il contatto con il connettore o con il cavo di rete.
- ▶ Non collegare nessuna apparecchiatura alle prese sul lato posteriore dell'apparecchiatura.
- ▶ Le prese multiple o gli attacchi multipli e altri dispositivi elettronici (come ad es. i trasformatori alogeni) **non** devono essere posizionati e utilizzati sul lato posteriore delle apparecchiature.

## 4.2 Dimensioni dell'apparecchiatura

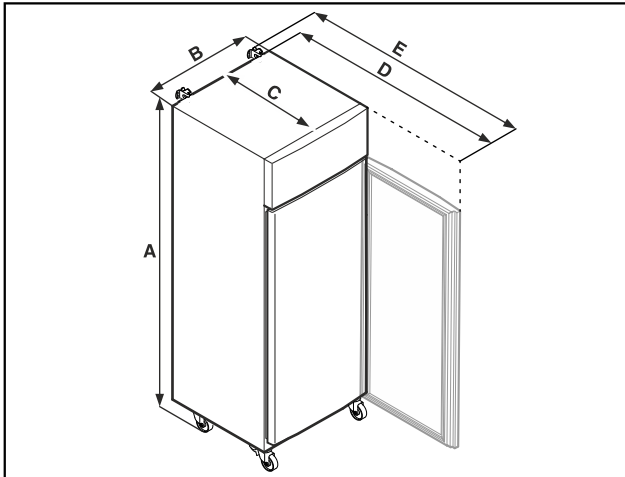


Fig. 7 Immagine a titolo di esempio

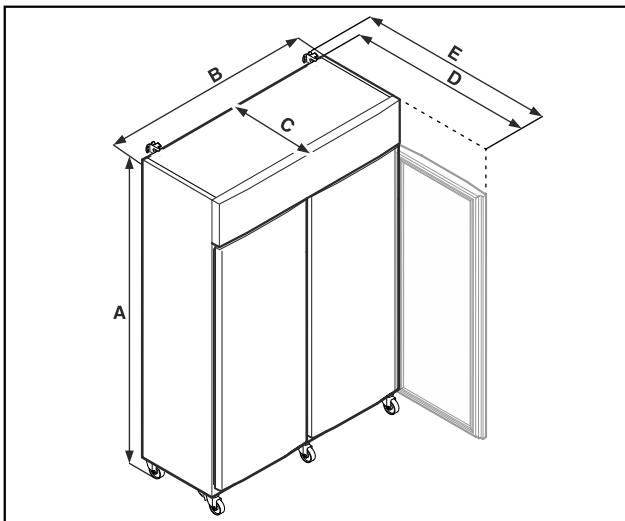


Fig. 8 Immagine a titolo di esempio

	SFPvg 1402	SFPvg 6501
A	2135 mm	2135 mm
B	1427 mm	697 mm
C	867 mm	867 mm

	SFPvg 1402	SFPvg 6501
D	1500 mm	1500 mm
E	1532 mm	1532 mm

	SFPvg 8401
A	2135 mm
B	787 mm
C	1017 mm
D	1740 mm
E	1772 mm

**A** = altezza dell'apparecchiatura compresi i piedini (minima) / le rotelle

**B** = larghezza dell'apparecchiatura senza maniglia

**C** = profondità dell'apparecchiatura senza maniglia

**D** = profondità dell'apparecchiatura con porta aperta

**E** = profondità dell'apparecchiatura con sporgenza della maniglia e protezione antiribaltamento

## 4.3 Trasporto dell'apparecchiatura



### PERICOLO

Pericolo di lesioni e danni dovuti a un'apparecchiatura pesante!

- ▶ Il trasporto dell'apparecchiatura deve essere sempre eseguito da minimo due persone.



### PERICOLO

Pericolo di lesioni e danni dovuti al ribaltamento dell'apparecchiatura!

- ▶ Prestare attenzione ai pavimenti irregolari e alle rampe quando si trasporta l'apparecchiatura.

**Per il trasporto dell'apparecchiatura attenersi a quanto segue:**

- ▶ Trasportare l'apparecchiatura in posizione verticale.
- ▶ Se necessario: Disassemblare le apparecchiature a due porte per il trasporto.

**All'atto della prima messa in funzione:**

- ▶ Trasportare l'apparecchiatura imballata.

**Per il trasporto dell'apparecchiatura dopo la prima messa in funzione (ad es. per il trasloco o la pulizia):**

- ▶ Svuotare l'apparecchiatura.
- ▶ Bloccare la porta contro l'apertura accidentale.

## 4.4 Disimballaggio l'apparecchiatura

- ▶ Verificare che l'apparecchiatura e l'imballaggio non abbiano subito danni durante il trasporto. Se si sospetta la presenza di danni, rivolgersi immediatamente al fornitore. Non collegare l'apparecchiatura all'alimentazione.
- ▶ Rimuovere dal retro o dalle pareti laterali dell'apparecchiatura tutti i materiali di imballaggio che possano ostacolare l'installazione e / o la ventilazione corretta.

# Avviamento

## 4.5 Collegamento del cavo alimentazione

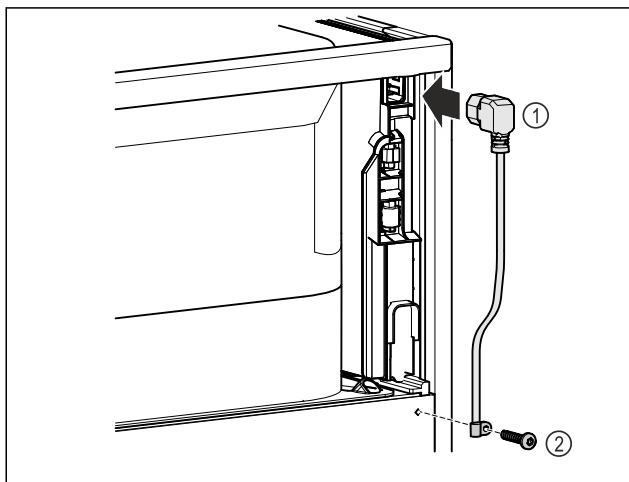


Fig. 9

- ▶ Inserire la presa del frigorifero del cavo di alimentazione Fig. 9 (1) sul retro dell'apparecchiatura.
- ▶ Montare il serracavo. Fig. 9 (2)

## 4.6 Montaggio della protezione antiribaltamento



### AVVERTENZA

Pericolo di lesioni e danni a causa di apparecchiatura instabile!

Pericolo di morte e danni materiali all'apparecchiatura. Nell'estrarre ripiani del tutto carichi dall'apparecchiatura, quest'ultima può ribaltarsi.

- ▶ Prima di mettere in funzione l'apparecchiatura: montare la protezione antiribaltamento come riportato nelle istruzioni.

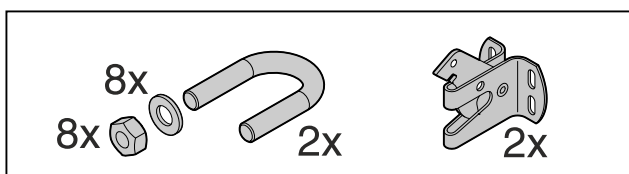


Fig. 10

La protezione antiribaltamento è inclusa nella dotazione dell'apparecchiatura. È composta da un fermo, una staffa, otto rondelle e otto dadi.

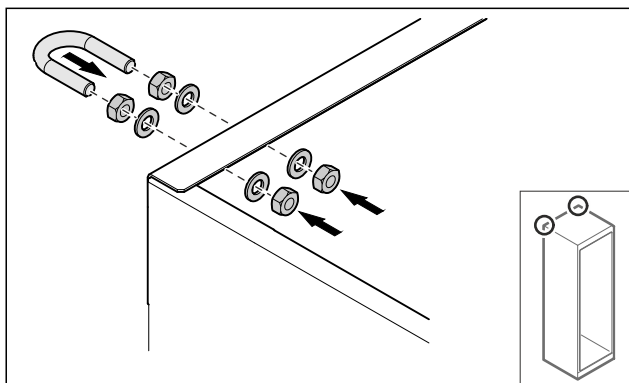


Fig. 11

- ▶ Montare la staffa sull'apparecchiatura usando le rondelle e i dadi inclusi.

- ▶ Spingere verso la parete l'apparecchiatura con i fermi montati.
- ▶ Allineare l'apparecchiatura. (vedere 4.8 Allineamento dell'apparecchiatura)

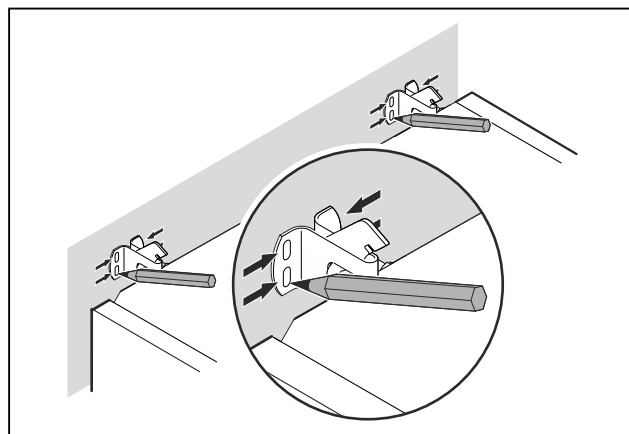


Fig. 12

- ▶ Tracciare dei segni sulla parete.
- ▶ Allontanare l'apparecchiatura.

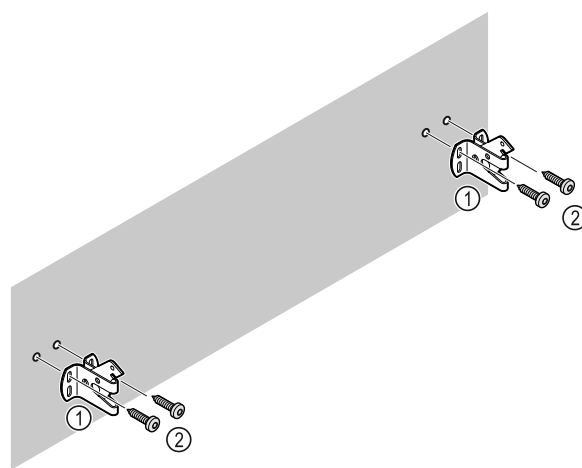


Fig. 13

Utilizzare il materiale di fissaggio adatto (ad es. tasselli) e punti di fissaggio sufficienti, in funzione del tipo di parete o di pavimento (legno, calcestruzzo).

- ▶ Fissare i ganci.

## 4.7 Installazione dell'apparecchiatura



### ATTENZIONE

Pericolo di lesioni e danneggiamento!

- ▶ Installare l'apparecchiatura con l'ausilio di 2 persone.



### ATTENZIONE

Pericolo di lesioni e danneggiamento!

La porta può urtare contro la parete e danneggiarsi. In caso di porte di vetro, il vetro danneggiato può provocare lesioni!

- ▶ Proteggere la porta di vetro dagli urti contro la parete. Applicare alla parete dei fermaporta, ad es. dei feltrini.

- ▶ Allacciare tutti i componenti necessari (ad es. cavo di alimentazione) sul lato posteriore dell'apparecchiatura e disporli lateralmente.

## Nota

I cavi possono danneggiarsi!

- ▶ Non schiacciare i cavi mentre si spinge indietro l'apparecchiatura.

- ▶ La distanza tra il bordo superiore del dispositivo e il soffitto del locale deve essere pari ad almeno 300 mm.

## 4.8 Allineamento dell'apparecchiatura

### ATTENZIONE

Il corpo dell'apparecchiatura è deformato e la porta non si chiude.

- ▶ Allineare l'apparecchiatura in senso orizzontale e verticale.
- ▶ Compensare le irregolarità del pavimento con i piedini regolabili.



### AVVERTENZA

Regolazione errata dell'altezza del piedino regolabile!

Lesioni da gravi a mortali. Una regolazione errata dell'altezza può provocare l'allentamento della parte inferiore del piedino regolabile e il ribaltamento dell'apparecchiatura.

- ▶ Non svitare troppo il piedino regolabile.

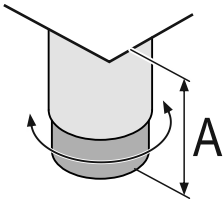


Fig. 14 Il piedino è regolabile da  $A = 115 \text{ mm}$  (4 1/2 in) a  $175 \text{ mm}$  (6 7/8 in).\*

#### Per sollevare l'apparecchiatura:

- ▶ ruotare il piedino regolabile in senso orario.

#### Per abbassare l'apparecchiatura:

- ▶ ruotare il piedino regolabile in senso antiorario.

## 4.9 Installazione di più apparecchiature

### ATTENZIONE

Rischio di danni dovuti alla condensa tra le pareti laterali!

- ▶ Non collocare l'apparecchiatura direttamente accanto a un altro frigorifero.
- ▶ Osservare una distanza di 3 cm tra le apparecchiature.
- ▶ Posizionare più apparecchiature una accanto all'altra solo fino a temperature di 35 °C e 65% di umidità.
- ▶ Se l'umidità è maggiore, aumentare la distanza tra le apparecchiature.

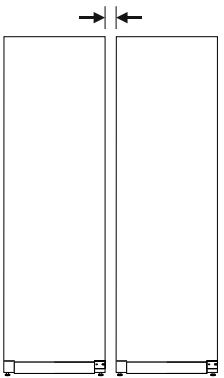


Fig. 15 Installazione Side-by-Side

## Nota

Presso il servizio di assistenza clienti Liebherr è disponibile come accessorio un kit per l'installazione Side-by-Side. (vedere 9.3 Servizio di assistenza clienti)

## 4.10 Dopo l'installazione

- ▶ Rimuovere le pellicole protettive. \*
- ▶ Pulire l'apparecchiatura. (vedere 8.3 Pulizia dell'apparecchio)
- ▶ Se necessario: disinfettare l'apparecchiatura.
- ▶ Conservare la fattura per avere a disposizione i dati dell'apparecchiatura e del rivenditore in caso di assistenza.

## 4.11 Smaltimento dell'imballaggio



### AVVERTENZA

Pericolo di soffocamento a causa del materiale d'imballaggio e di film!

- ▶ Non lasciare giocare i bambini con il materiale d'imballaggio.

L'imballaggio è realizzato con materiali riutilizzabili:

- Cartone ondulato/cartone
- Pezzi di schiuma di polistirolo
- Film e buste di polietilene
- Reggette in polipropilene
- Telaio di legno inchiodato con disco in polietilene\*
- ▶ Conferire il materiale di imballaggio presso un centro di raccolta autorizzato.

## 4.12 Inversione dell'incernieratura della porta

### 4.12.1 Avvertenze di sicurezza



### AVVERTENZA

Pericolo di lesioni a causa della sostituzione impropria della cerniera della porta!

- ▶ Far eseguire la sostituzione della cerniera della porta esclusivamente da personale tecnico.



### AVVERTENZA

Pericolo di lesioni e danni materiali a causa del peso elevato della porta!

- ▶ Eseguire la modifica solo se si è in grado di sostenere un peso di 45 kg.
- ▶ Eseguire la modifica in due.

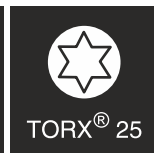
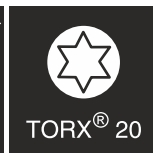
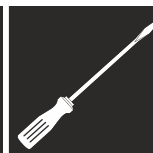
### ATTENZIONE

Componenti sotto tensione!

Danno a componenti elettrici.

- ▶ Estrarre la spina di rete prima di eseguire la sostituzione della cerniera della porta.

### 4.12.2 Attrezzi



# Avviamento



## 4.12.3 Apertura dello sportellino del gruppo motore

- Aprire la porta.

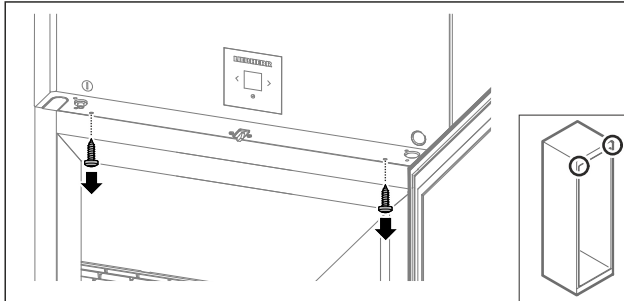


Fig. 16

- Rimuovere le viti.

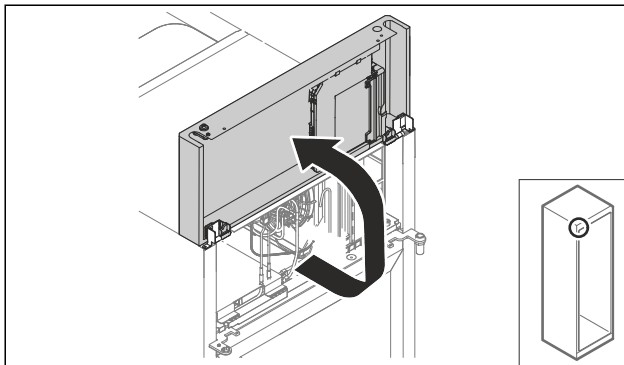


Fig. 17

- Sollevare lo sportellino del gruppo motore.
- Tenere fermo lo sportellino.

-o-

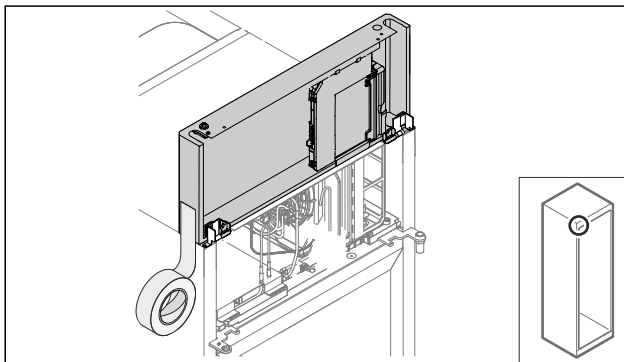


Fig. 18

- Fissare lo sportellino.

## 4.12.4 Smontaggio della porta

### 4.12.4 Smontaggio della porta (porta in materiale espanso)

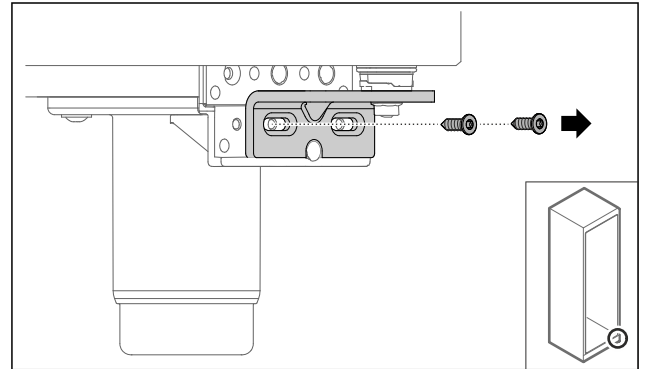


Fig. 19

- Rimuovere le viti.

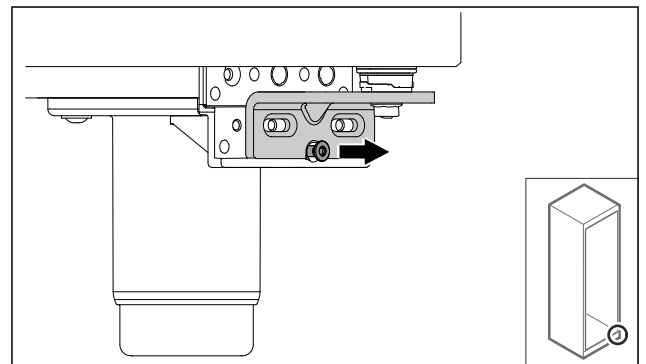


Fig. 20

- Allentare le viti.

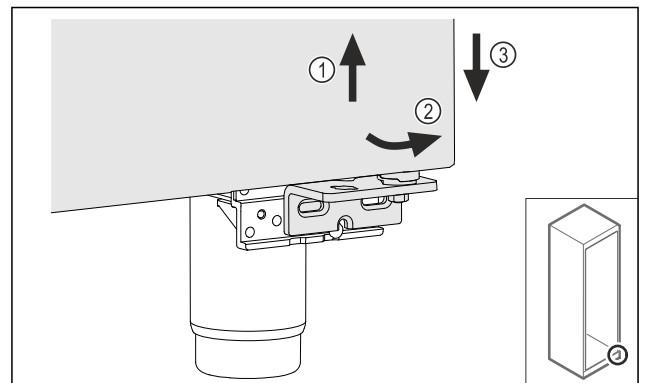


Fig. 21

- Sollevare leggermente la porta Fig. 21 (1), inclinarla in avanti sulla parte inferiore Fig. 21 (2) e abbassarla Fig. 21 (3).
- Appoggiare con cautela la porta su una superficie morbida.
- La porta in materiale espanso è stata smontata.

## 4.12.5 Inversione del sistema di chiusura inferiore

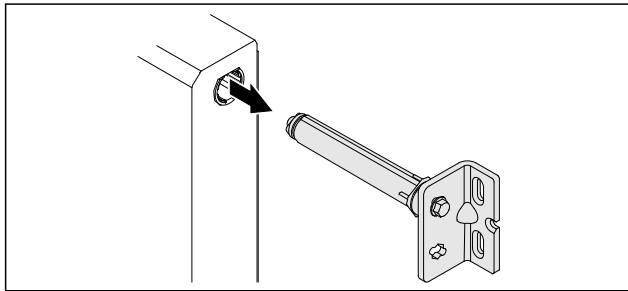


Fig. 22

- ▶ Estrarre l'angolo della cerniera inferiore dalla porta.

### ATTENZIONE

Pericolo di lesioni dovute alla molla caricata!

- ▶ Non disassemblare il sistema di chiusura della porta Fig. 23 (1).

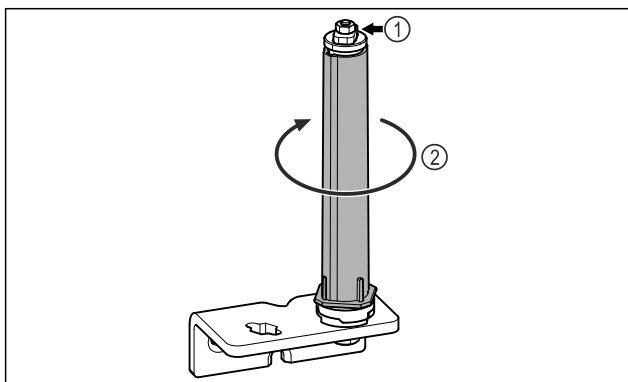


Fig. 23

- ▶ Ruotare il sistema di chiusura Fig. 23 (2) finché non scatta.
- ▷ Il precarico del sistema di chiusura viene rilasciato.

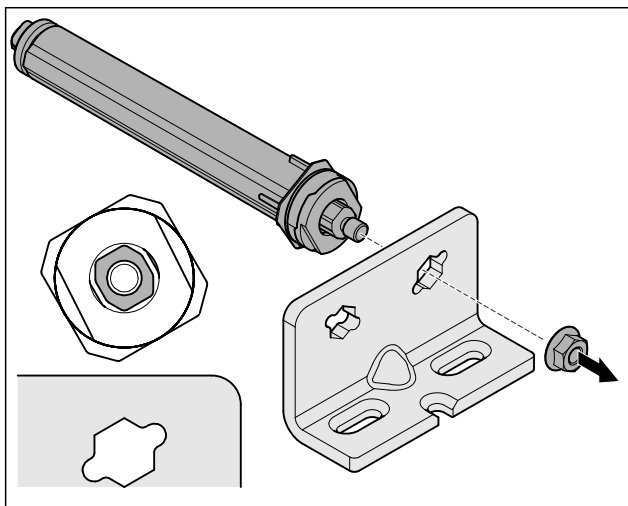


Fig. 24 Battuta a destra

- ▶ Svitare il dado.

### Nota

Posizionamento errato delle rondelle per la regolazione dell'altezza.

Impossibile serrare a sufficienza il dado.

- ▶ La rondella deve incastrarsi sull'estremità inferiore del sistema di chiusura.

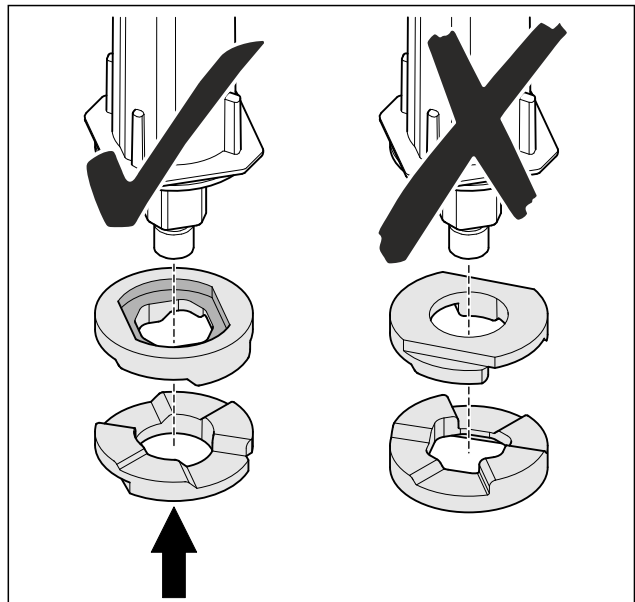


Fig. 25

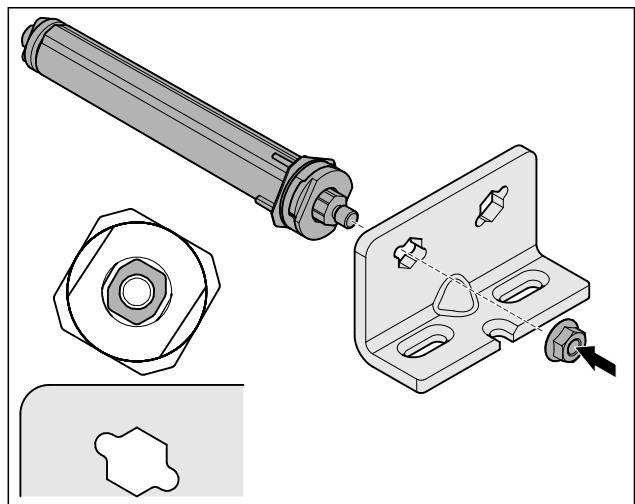


Fig. 26 Battuta a sinistra

- ▶ Spostare il sistema di chiusura e avvitarlo assicurandosi che sia inserito nel verso giusto.
- ▷ Il sistema di chiusura inferiore è stato invertito.

# Avviamento

## 4.12.6 Inversione del sistema di chiusura superiore

### 4.12.6 Inversione del sistema di chiusura superiore (porta in materiale espanso)

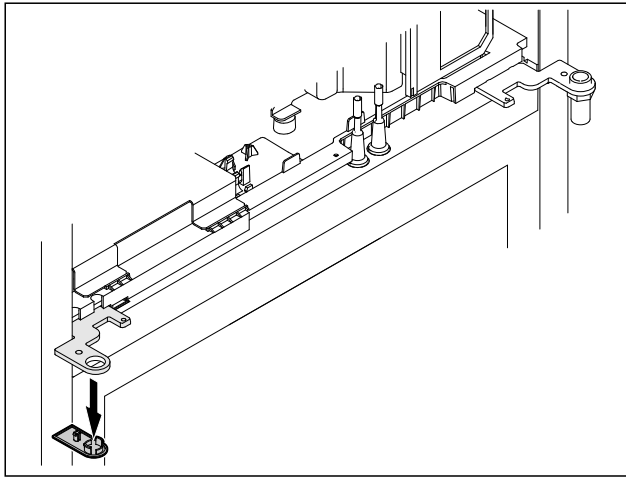


Fig. 27

- Rimuovere la copertura.

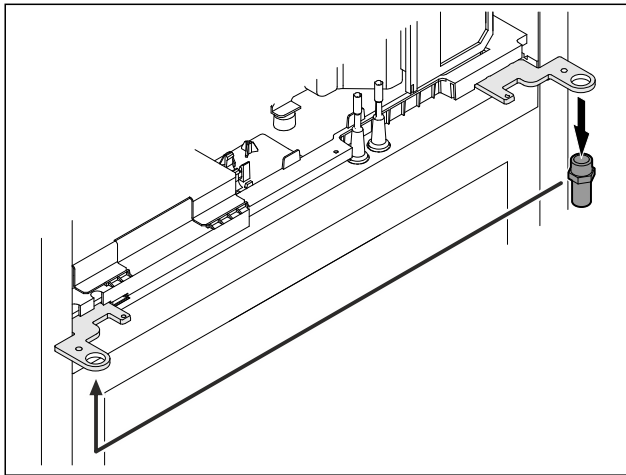


Fig. 28

- Riposizionare il bullone nell'angolo della cerniera.
- Stringere i bulloni con una **coppia di 12 Nm**.

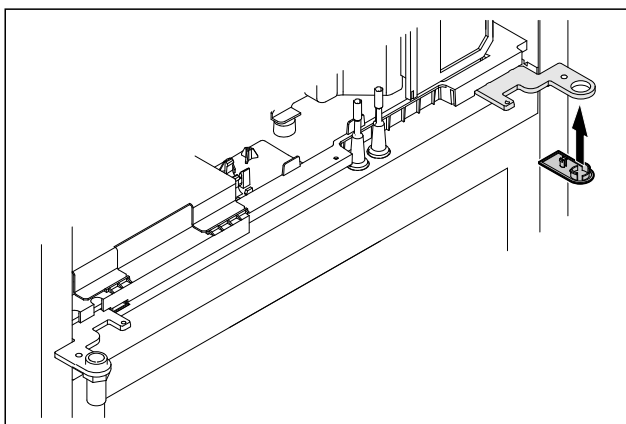


Fig. 29

- Applicare la copertura.
- ▷ Il sistema di chiusura superiore è stato invertito.

## 4.12.7 Spostamento della serratura

### 4.12.7 Inversione della serratura (serratura meccanica)

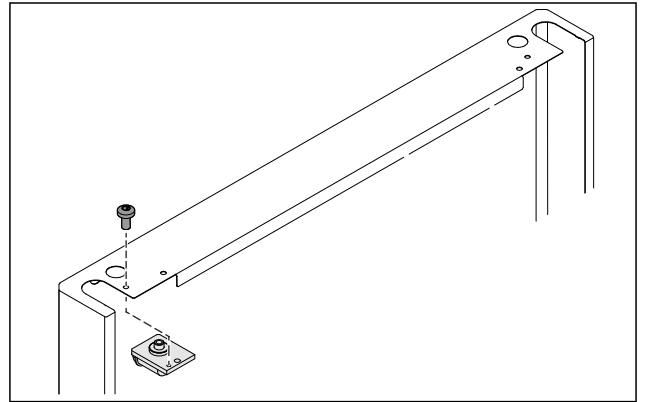


Fig. 30

- Rimuovere la vite ed estrarre la serratura.

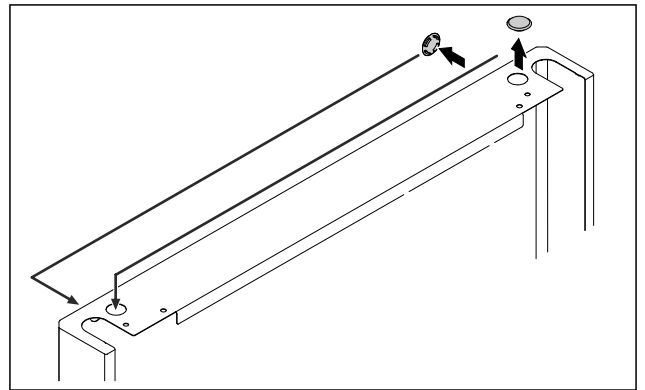


Fig. 31

- Spostare i tappi sul lato opposto.

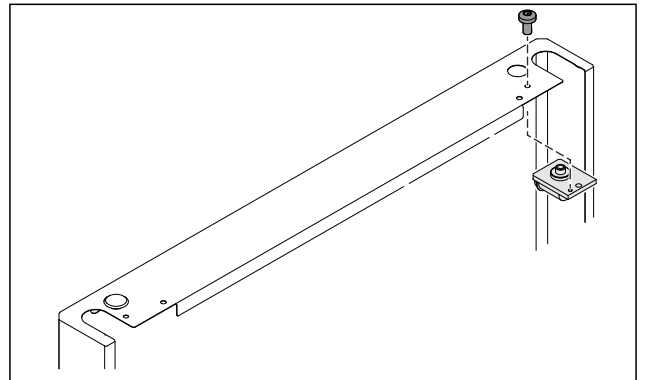


Fig. 32

- Inserire la serratura e avvitarela.
- ▷ La serratura è stata invertita.

## 4.12.8 Spostamento del blocco di supporto

### 4.12.8 Spostamento del blocco di supporto (piedini di appoggio)\*

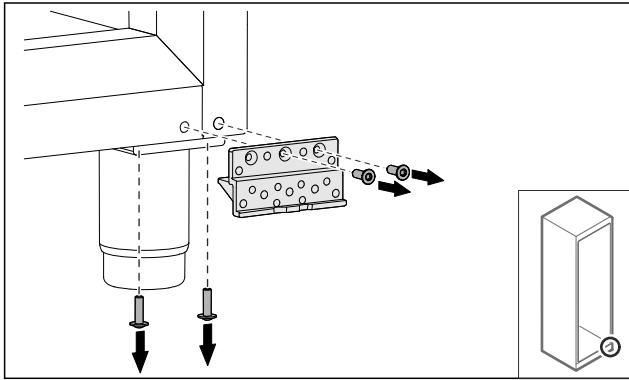


Fig. 33

- Rimuovere le viti.

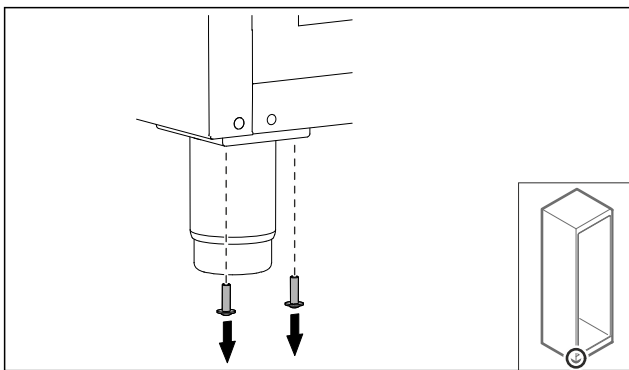


Fig. 34

- Rimuovere le viti.

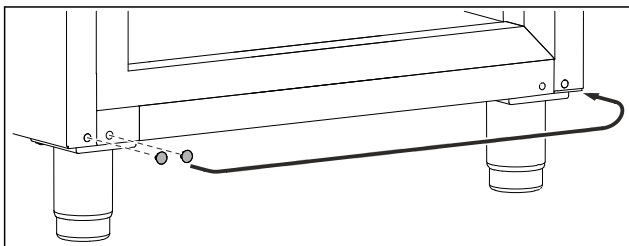


Fig. 35

- Estrarre e spostare i tappi.

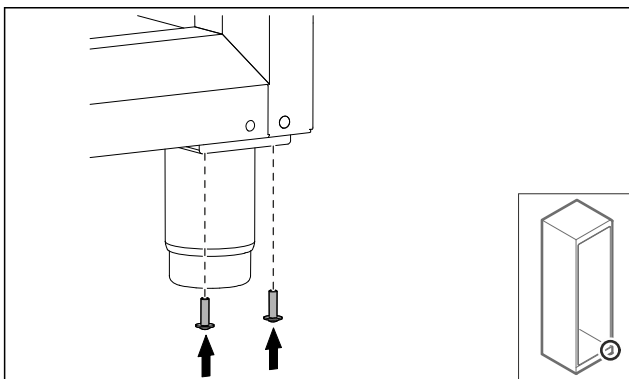


Fig. 36

- Avvitare le viti.

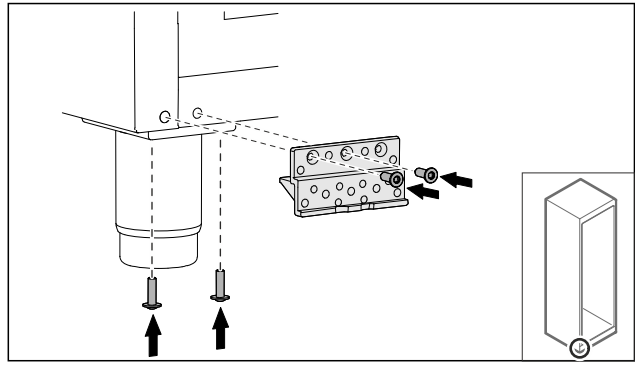


Fig. 37

- Avvitare il blocco di supporto.
- ▷ Il blocco di supporto è stato spostato.

### 4.12.8 Spostamento del blocco di supporto (rotelle)\*



#### AVVERTENZA

Pericolo di lesioni e danni a causa di apparecchiatura instabile!

Pericolo di morte e danni materiali all'apparecchiatura. Quando si smontano le ruote, l'apparecchiatura può ribaltarsi.

- Prima di apportare modifiche all'apparecchiatura: bloccare l'apparecchiatura per impedire che si ribalti.

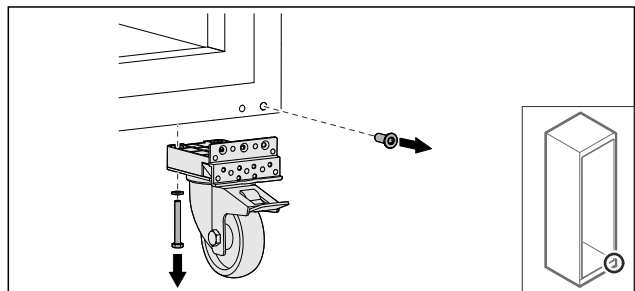


Fig. 38

- Svitare le ruote.

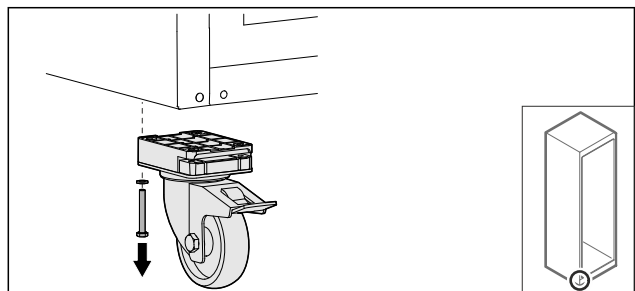


Fig. 39

- Svitare le ruote con blocco di supporto.

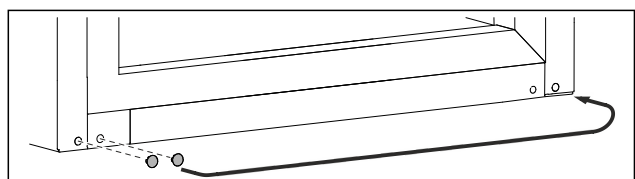


Fig. 40

- Spostare i tappi.

# Avviamento

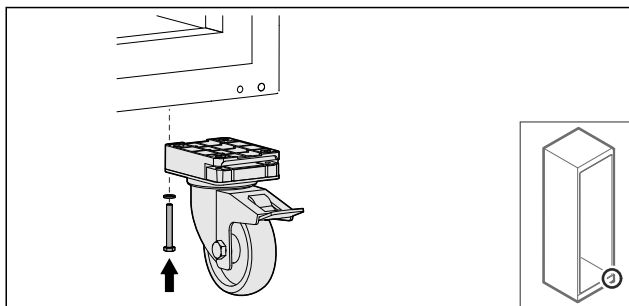


Fig. 41

- ▶ Avvitare le ruote.

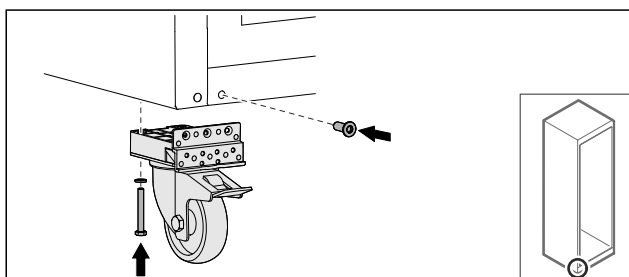


Fig. 42

- ▶ Avvitare le ruote con blocco di supporto.
- ▷ Il blocco di supporto è stato spostato.

## 4.12.9 Inversione della porta

### 4.12.9 Inversione della porta (porta in materiale espanso)

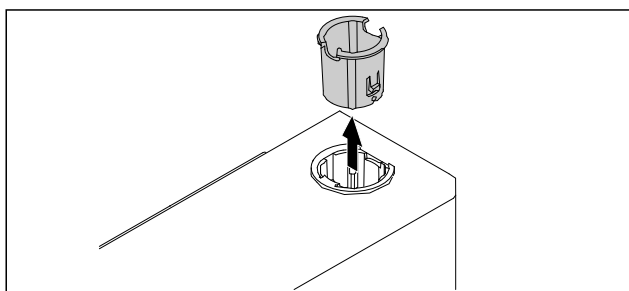


Fig. 43

- ▶ Estrarre la boccola della cerniera sul lato opposto.

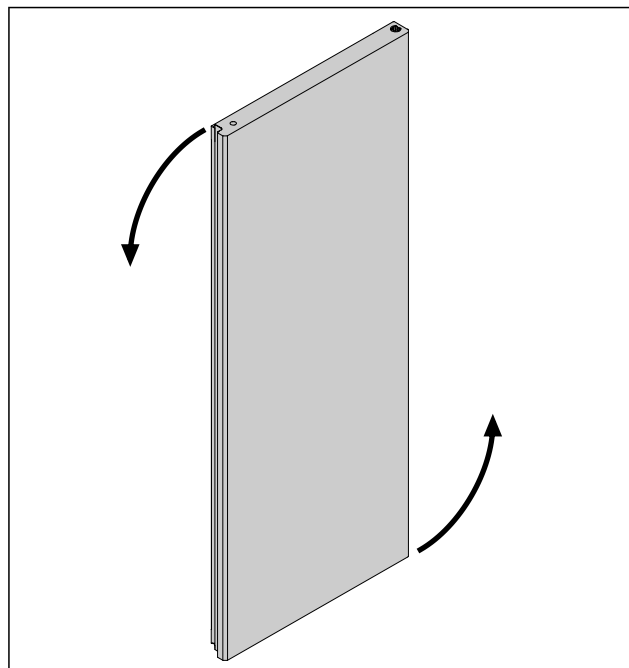


Fig. 44

- ▶ Girare la porta di 180°.

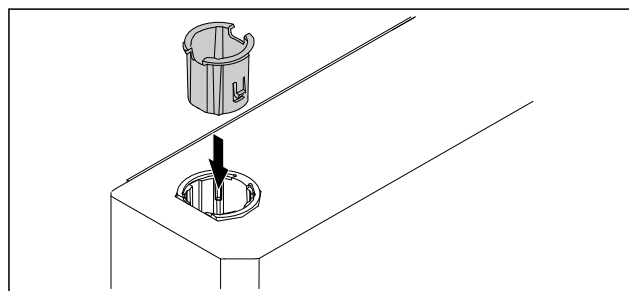


Fig. 45

- ▶ Inserire la boccola della cerniera in alto sul lato della cerniera (il lato appiattito è rivolto verso l'esterno).
- ▷ La porta in materiale espanso è stata invertita.

### 4.12.10 Montaggio del sistema di chiusura inferiore

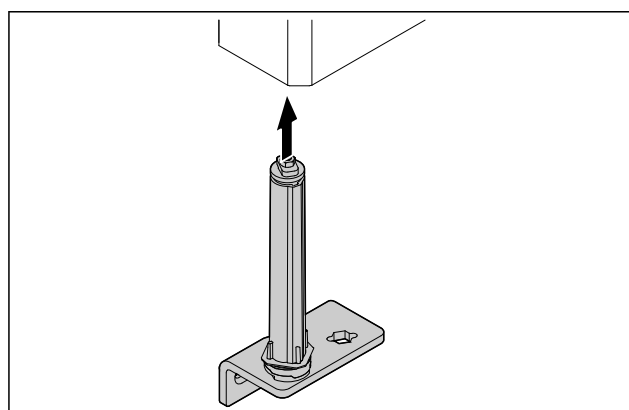


Fig. 46

- ▶ Inserire il sistema di chiusura nella porta.



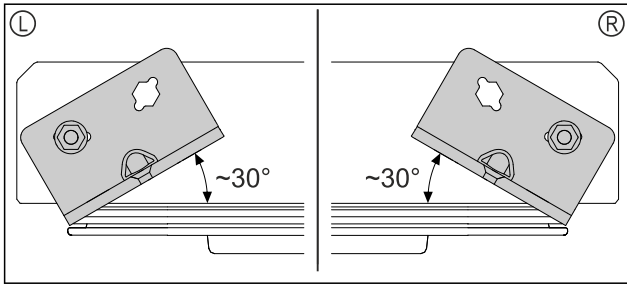


Fig. 47 Porta vista da sotto

- ▷ Posizione del sistema di chiusura prima dell'installazione per battuta a sinistra (L) o battuta a destra (R).

## 4.12.11 Montaggio della porta

### 4.12.11 Montaggio della porta (porta in materiale espanso)

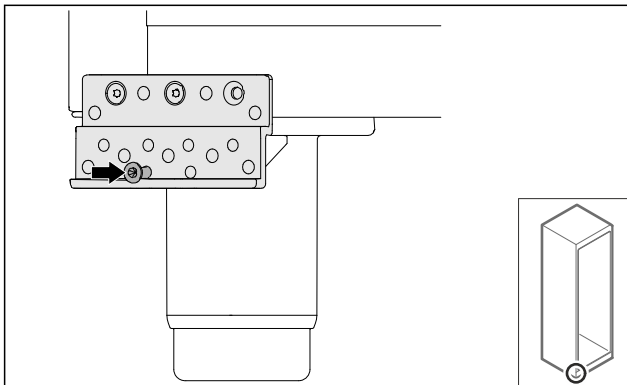


Fig. 48

- ▶ Stringere leggermente le viti.

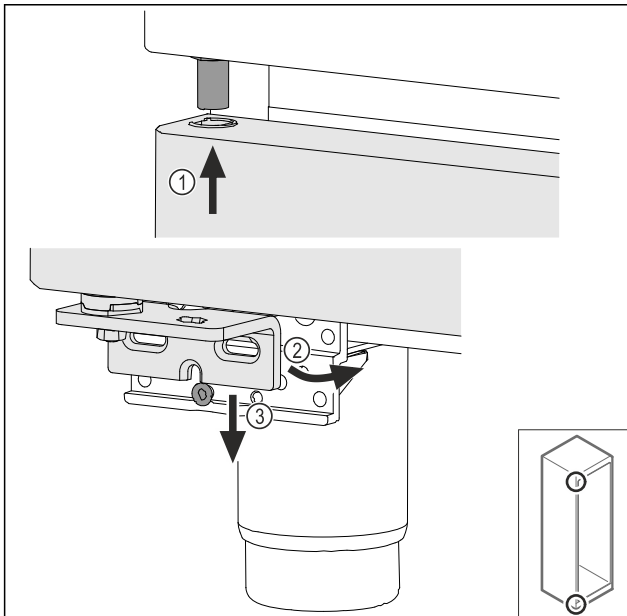


Fig. 49

- ▶ Inserire la porta leggermente inclinata in alto Fig. 49 (1), addezzare la porta Fig. 49 (2) e posizionarla in basso sulla vite del blocco di supporto Fig. 49 (3).

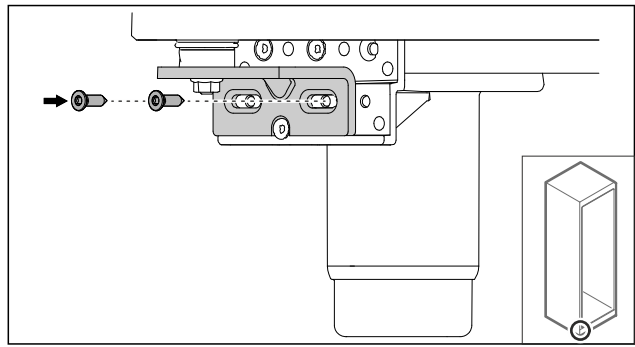


Fig. 50

- ▶ Avvitare la porta.
- ▷ La porta di poliuretano espanso è stata montata.

### 4.12.12 Chiusura dello sportellino del gruppo motore

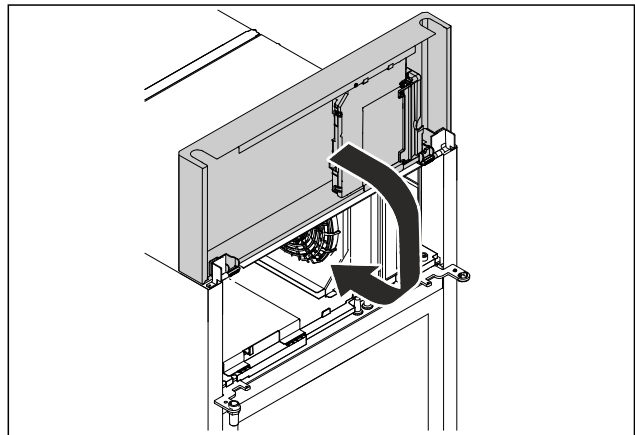


Fig. 51

- ▶ Chiudere lo sportellino del gruppo motore.

#### Nota

Non schiacciare il cavo.

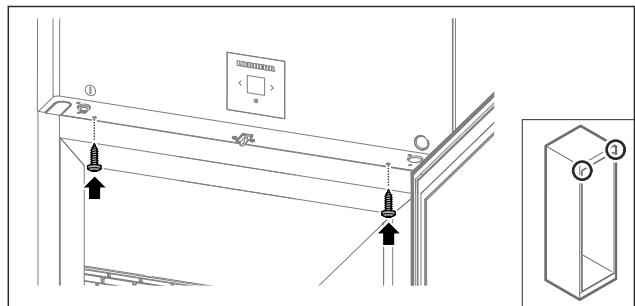


Fig. 52

- ▶ Avvitare lo sportellino del gruppo motore.
- ▶ Chiudere la porta.
- ▷ La battuta della porta è stata cambiata.

## 4.13 Allineamento della porta

### 4.13.1 Allineamento della porta in orizzontale

Se la porta non è dritta, è possibile regolarla con la cerniera angolare inferiore.

# Avviamento

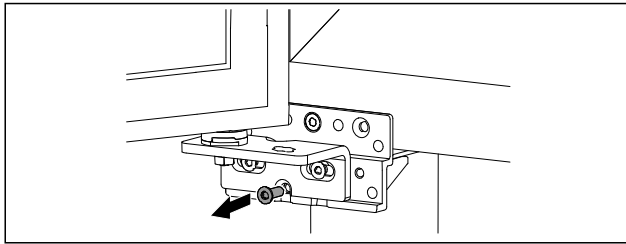


Fig. 53

- ▶ Rimuovere la vite centrale dalla cerniera angolare inferiore.

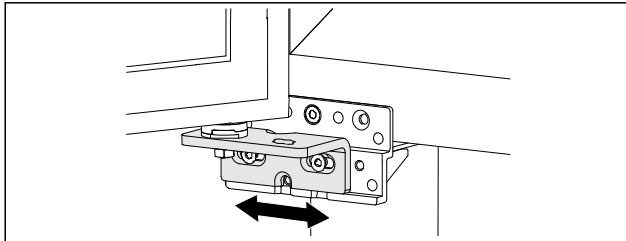


Fig. 54

- ▶ Allentare leggermente le due viti e spostare a destra o a sinistra la porta con cerniera angolare.
- ▶ Serrare le viti fino all'arresto (la vite centrale non è più necessaria).
- ▷ La porta è allineata in orizzontale.

## 4.14 Allacciamento dell'apparecchiatura

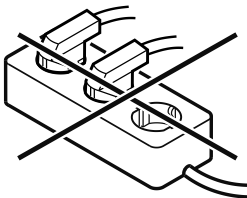


### AVVERTENZA

Pericolo di incendio dovuto a un collegamento non corretto! Ustioni.

Danni all'apparecchiatura.

- ▶ Non utilizzare cavi prolunga.
- ▶ Non utilizzare attacchi multipli.



### ATTENZIONE

Pericolo di danni dovuto a un collegamento non corretto! Danni all'apparecchiatura.

- ▶ Non collegare l'apparecchiatura a inverter a isola come ad es. i sistemi di energia solare e i generatori a benzina.

### Nota

Utilizzare esclusivamente il cavo di alimentazione fornito in dotazione.

Accertarsi che siano soddisfatte le seguenti condizioni preliminari:

- Alimentare l'apparecchiatura solo con **corrente alternata**.
- La tensione e la frequenza ammesse sono stampate sulla targhetta di identificazione. La posizione della targhetta di identificazione è riportata nel capitolo Panoramica dell'apparecchiatura. (vedere 1.2 Panoramica dell'apparecchiatura e degli elementi in dotazione)
- La presa deve essere dotata di messa a terra e protetta elettricamente secondo le normative vigenti.
- La corrente differenziale del fusibile deve essere compresa tra 10 A e 16 A.
- La presa deve essere facilmente accessibile.

- ▶ Controllare il collegamento elettrico.
- ▶ Inserire la spina sul lato posteriore dell'apparecchiatura. Accertarsi che scatti in posizione correttamente.
- ▶ Collegare la spina di rete all'alimentazione elettrica.
- ▷ Il display passa al simbolo Stand-by.

## 4.15 Accensione dell'apparecchiatura (prima messa in funzione)

Accertarsi che siano soddisfatte le seguenti condizioni preliminari:

- L'apparecchiatura è installata e collegata.
- Sono state rimosse tutte le strisce adesive, le pellicole adesive e protettive e le protezioni per il trasporto all'interno e all'esterno dell'apparecchiatura.

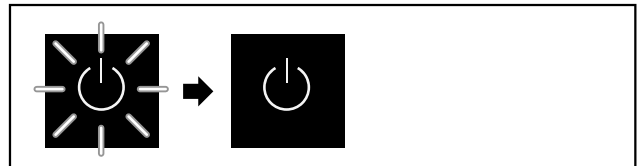


Fig. 55 Immagine a titolo di esempio

Il simbolo di standby lampeggia fino al completamento del processo di avvio.

Sul display appare il simbolo di standby.

Se l'apparecchiatura viene consegnata con le impostazioni di fabbrica, alla messa in funzione è necessario selezionare prima di tutto la lingua del display.

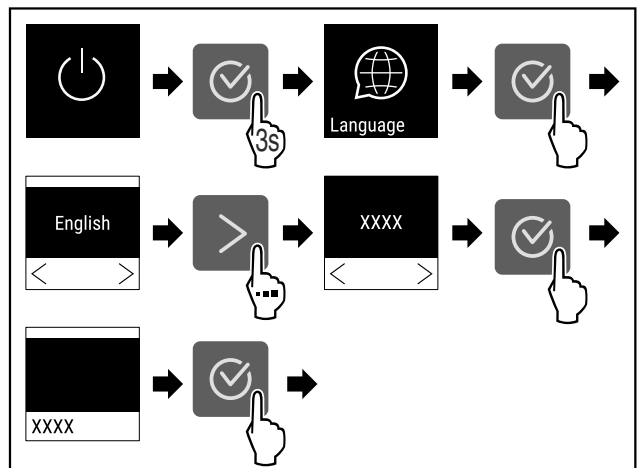


Fig. 56

- ▶ Eseguire le operazioni come mostrato in figura.

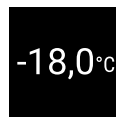


Fig. 57

- ▷ L'apparecchiatura è accesa non appena la temperatura appare sul display.

- ▷ Il display della temperatura lampeggia fino al raggiungimento della temperatura impostata.

## 4.16 Utilizzo degli elementi in dotazione

### 4.16.1 Inserimento delle barre di arresto

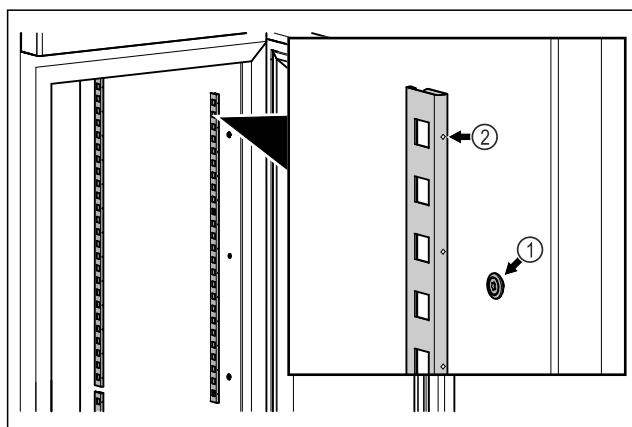


Fig. 58 Immagine a titolo di esempio

- Agganciare le barre di arresto in sospensione Fig. 58 (1). Il contrassegno Fig. 58 (2) deve essere rivolto in avanti.

### 4.16.2 Montaggio della guida di supporto

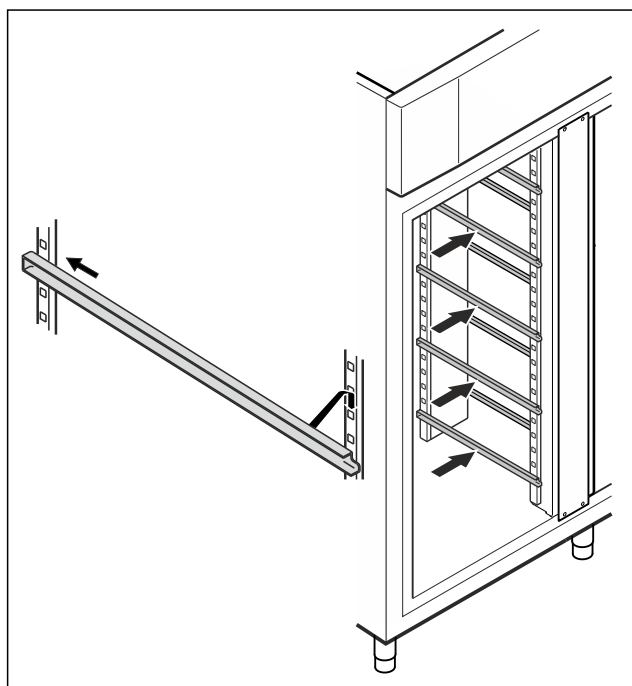


Fig. 59 Immagine a titolo di esempio

- Introdurre la guida di supporto nella barra di arresto posteriore e agganciarla davanti.

## 4.17 Griglia intermedia

### 4.17.1 Montaggio della griglia intermedia

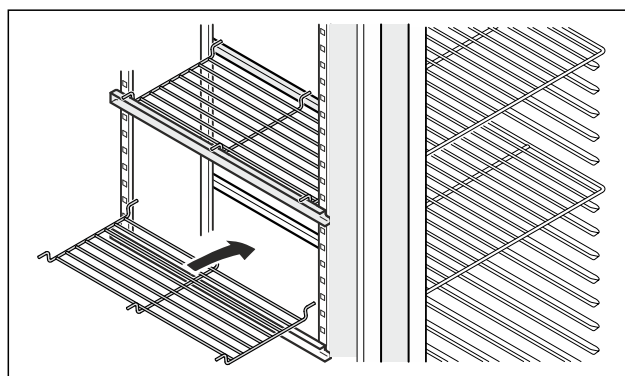


Fig. 60 Immagine a titolo di esempio

- Poggiare la griglia intermedia sulle guide di supporto.

## 5 Deposito

### 5.1 Istruzioni per la conservazione

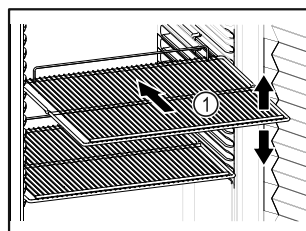


Fig. 61 Immagine a titolo di esempio

Tenere presente quando si conserva:

- Se è possibile spostare i ripiani Fig. 61 (1), regolarli in altezza.
- Osservare il carico massimo. (vedere 9.1 Dati tecnici)
- Non caricare l'apparecchiatura finché non è stata raggiunta la temperatura di conservazione (mantenimento della catena del freddo).
- I prodotti refrigerati non devono toccare la parete posteriore.
- Non conservare i prodotti refrigerati posizionandoli oltre il fermo posteriore delle griglie di supporto.
- Conservare i liquidi in contenitori chiusi.
- Conservate i prodotti refrigerati a una certa distanza, in modo che l'aria possa circolare bene.
- La pila dei prodotti refrigerati non deve superare il segno.



Si garantiscono in questo modo la circolazione perfetta dell'aria e la distribuzione uniforme della temperatura in tutto il vano interno.

## 6 Uso

### 6.1 Elementi di comando e di visualizzazione

Il display offre una rapida panoramica dello stato attuale dell'apparecchiatura, della temperatura impostata, dello stato delle funzioni e delle impostazioni, nonché dei messaggi di allarme e di guasto.

Il funzionamento avviene tramite le frecce di navigazione e l'icona di conferma.

È possibile attivare o disattivare le funzioni e modificare i valori di impostazione.



Fig. 62 Display

- (1) Indicazione di stato      (3) Freccia di navigazione in avanti  
 (2) Freccia di navigazione all'indietro      (4) Conferma

## 6.1.1 Indicazione di stato

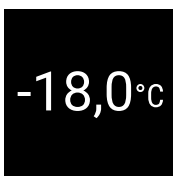


Fig. 63 Indicazione di stato con temperatura effettiva

L'indicazione di stato mostra la temperatura effettiva ed è l'indicazione di partenza. Da qui si passa alle funzioni e alle impostazioni. L'indicazione di stato può presentare diversi simboli.

## 6.1.2 Simboli sul display

I simboli sul display informano sull'attuale stato dell'apparecchiatura.

Simbolo	Stato dell'apparecchiatura
	<b>Standby</b> L'apparecchiatura è spenta.
	<b>Simbolo di standby intermittente</b> L'apparecchiatura si avvia.
	<b>Temperatura intermittente</b> Temperatura nominale non ancora raggiunta. L'apparecchiatura si raffredda fino alla temperatura impostata.
	<b>Indicazione della temperatura</b> Mostra la temperatura interna attiva

Simbolo	Stato dell'apparecchiatura
	<b>Indicazione di temperatura/simbolo di sbrinamento alternato con barra bianca</b> L'apparecchiatura è in sbrinamento manuale
	<b>D sull'indicazione</b> L'apparecchiatura è in Demo-Mode.
	<b>Promemoria per la manutenzione</b> L'intervallo di tempo impostato è scaduto.
	<b>Memoria dati completa</b> La memoria dati (999 ore) è piena. D'ora in poi, i dati più vecchi verranno sovrascritti.
	<b>Simbolo lampeggiante</b> Un errore è ancora attivo.
	<b>Simbolo di errore</b> L'apparecchiatura è in stato di errore.
	<b>Barra bianca in basso</b> Sottomenu
	<b>Barra bianca in alto</b> Preimpostazione, impostazione attiva o valore attivo
	<b>Barra crescente</b> Premere il pulsante per 3 secondi per attivare l'impostazione.
	<b>Barra decrescente</b> Premere il tasto per 3 secondi per disattivare l'impostazione.

Simboli dell'indicazione di stato

## 6.1.3 Segnali acustici

Nei seguenti casi viene emesso un segnale acustico:

- Quando una funzione o un valore viene confermato.
- Quando una funzione o un valore non può essere attivato o disattivato.
- Non appena si verifica un errore.
- In caso di messaggio di allarme.

Gli allarmi acustici possono essere attivati e disattivati nel menu cliente.

## 6.2 Funzioni dell'apparecchiatura

### 6.2.1 Note sulle funzioni del dispositivo

Le funzioni dell'apparecchiatura sono impostate in fabbrica per garantire che l'apparecchiatura stessa sia completamente funzionante.

Prima di modificare, attivare o disattivare le funzioni dell'apparecchio, verificate che siano soddisfatti i seguenti prerequisiti:

- ❑ Devono essere lette e comprese le descrizioni di funzionamento del display. (vedere 3 Funzionamento del display Touch)
- ❑ Avere acquisito familiarità con gli elementi operativi e di visualizzazione dell'apparecchiatura. (vedere 6.1 Elementi di comando e di visualizzazione)

### 6.2.2 Accensione e spegnimento dell'apparecchiatura



chiatura

Questa impostazione consente di accendere e spegnere l'intera apparecchiatura.

#### Accensione dell'apparecchiatura

Senza DemoModeattivato:

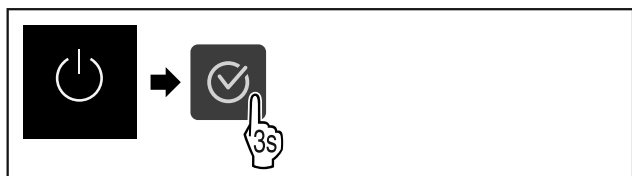


Fig. 64

▶ Eseguire le operazioni come mostrato in figura.

Con DemoModeattivato:

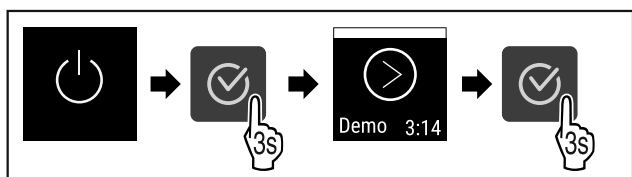


Fig. 65

▶ Eseguire le operazioni come mostrato in figura.

#### Nota

Disattivare DemoMode prima della scadenza del conto alla rovescia.



Fig. 66

▷ Sul display appare l'indicazione della temperatura.

#### Spegnimento dell'apparecchiatura



Fig. 67

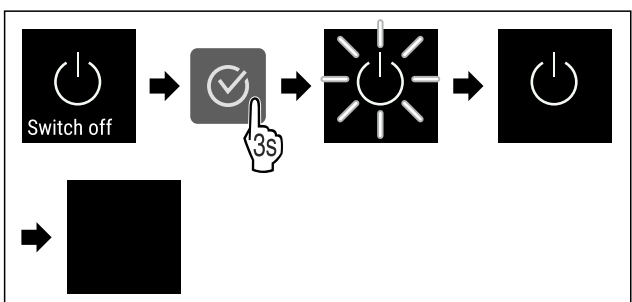


Fig. 68

▶ Eseguire le operazioni come mostrato in figura.

- ▷ Sul display appare il simbolo di standby.
- ▷ Il display si spegne dopo circa 10 minuti.



### 6.2.3 Temperatura

La temperatura dipende dai seguenti fattori:

- frequenza di apertura della porta
- durata di apertura della porta
- temperatura ambiente del luogo d'installazione
- tipo, temperatura e quantità dei prodotti congelati

#### Nota

In alcune aree all'interno dell'apparecchiatura, la temperatura dell'aria può differire da quella visualizzata.

#### Regolazione della temperatura

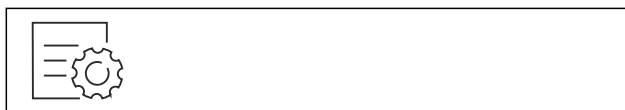


Fig. 69

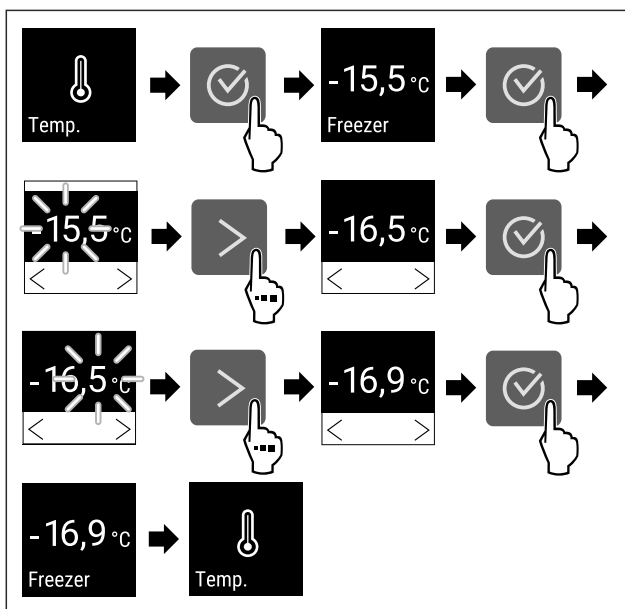


Fig. 70 Variazione di temperatura da -15,5 °C a -16,9 °C

▶ Eseguire i passaggi operativi in base alla figura.

▷ La temperatura è impostata.

### 6.2.4 Registrazione della temperatura



L'apparecchiatura mostra le temperature minime e massime rilevate nel vano interno. La loro registrazione inizia automaticamente con un intervallo di un minuto dopo l'accensione dell'apparecchiatura. Dopo che sono trascorse 999 ore (circa 40 giorni), viene visualizzata una nota che la memoria dati è piena. La registrazione della temperatura deve quindi essere azzerata.

#### Nota

Si raccomanda di azzerare la registrazione della temperatura una volta al momento della messa in funzione **dopo il raggiungimento della temperatura impostata**. Questo rende significativo il valore visualizzato della temperatura massima.

## Visualizzazione della registrazione della temperatura

La registrazione della temperatura indica la durata della registrazione e le temperature minime e massime rilevate durante questo intervallo.



Fig. 71



Fig. 72

► Viene visualizzata la schermata di stato con le registrazioni della temperatura.

## Azzeramento della registrazione della temperatura

Le temperature minime e massime visualizzate possono essere azzerate in qualsiasi momento. I valori visualizzati vengono cancellati e l'intervallo di registrazione viene riavviato.

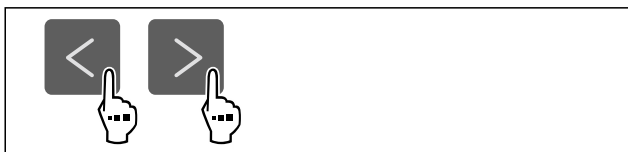


Fig. 73

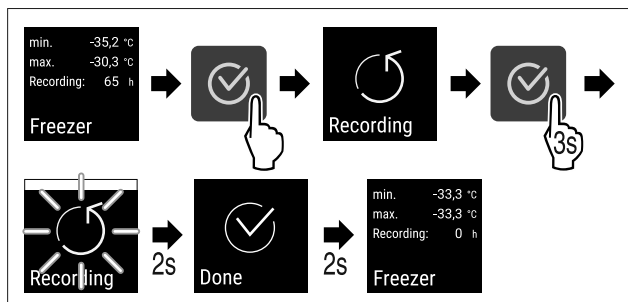


Fig. 74

- Eseguire i passaggi indicati in figura.
- ▷ La registrazione della temperatura è azzerata.
- ▷ L'intervallo di registrazione riparte da zero.

## 6.2.5 Illuminazione



L'apparecchiatura è dotata di illuminazione interna.

Quando si apre la porta dell'apparecchiatura, l'illuminazione interna si accende.

## 6.2.6 Protezione di accesso al menu di configurazione



razione

Quest'impostazione consente di proteggere l'accesso al menu di configurazione tramite un codice PIN a quattro cifre.

Applicazione:

- Impedire modifiche non intenzionali di impostazioni e funzioni.

- Impedire lo spegnimento non intenzionale dell'apparecchiatura.
- Evitare variazioni di temperatura involontarie.

## Attivazione della protezione di accesso al menu di configurazione



Fig. 75

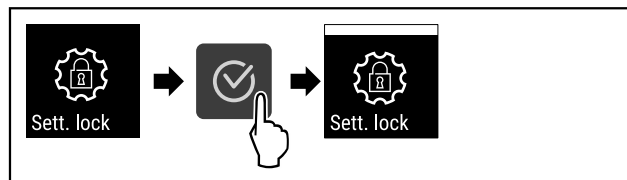


Fig. 76

- Eseguire i passaggi operativi in base alla figura.
- ▷ La protezione di accesso al menu di configurazione è attivata.

## Modifica del codice PIN della protezione di accesso al menu di configurazione

Vedere: (vedere 6.2.7 Codici di accesso)

## Disattivazione della protezione di accesso al menu di configurazione



Fig. 77

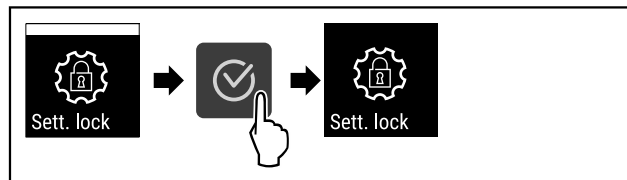


Fig. 78

- Eseguire i passaggi operativi in base alla figura.
- ▷ La protezione di accesso al menu di configurazione è disattivata.

## Apertura del menu di configurazione protetto

Se la protezione di accesso è attiva, per aprirlo è necessario inserire il codice PIN.

Dopo aver inserito il codice PIN corretto, il menu di configurazione rimane sbloccato per 20 minuti, a meno che non si torni all'indicazione di stato.

## Nota

- Nell'esempio seguente viene utilizzato il codice PIN preimpostato in fabbrica: **1 1 1**.

**La protezione di accesso al menu di configurazione deve essere attiva.**

- Premere ripetutamente la freccia di navigazione finché non appare la funzione corrispondente.

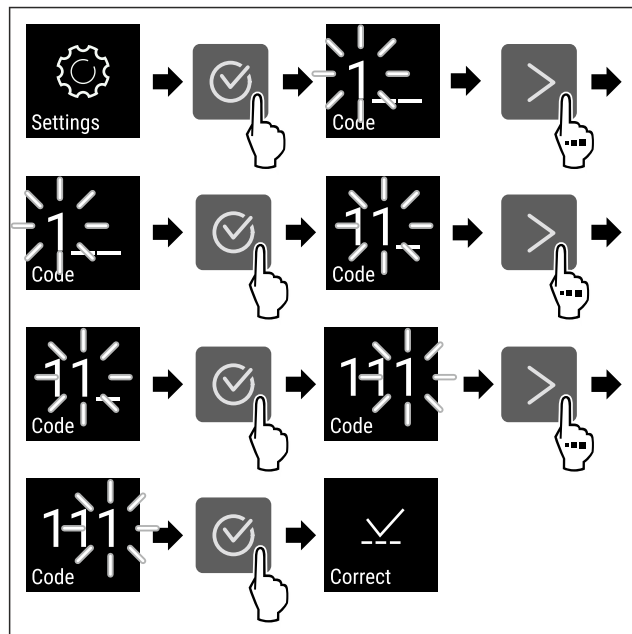


Fig. 79

- ▶ Eseguire i passaggi operativi in base alla figura.
- ▷ Il codice PIN è corretto.
- ▷ Si apre il menu di configurazione.

### 6.2.7 Codici di accesso

Sono possibili diverse impostazioni.

Applicazione:

- Modifica del codice di impostazione.
- Ripristino del codice di impostazione.



#### Protezione di accesso al menu di configurazione

##### Modifica del codice di impostazione

Questa impostazione consente di modificare il codice di impostazione per la protezione di accesso al menu di configurazione.

L'impostazione avviene in 3 passi:

- Immissione del vecchio codice di impostazione
- Immissione del nuovo codice di impostazione
- Conferma del nuovo codice di impostazione

##### Nota

- ▶ Nell'esempio seguente viene modificato il codice di impostazione **1 1 1** preimpostato in fabbrica.
- ▶ Il nuovo codice di impostazione è **2 3 4**



Fig. 80

**La protezione di accesso al menu di configurazione deve essere attiva.** (vedere 6.2.6 Protezione di accesso al menu di configurazione)

- ▶ Premere ripetutamente la freccia di navigazione finché non appare la funzione corrispondente.

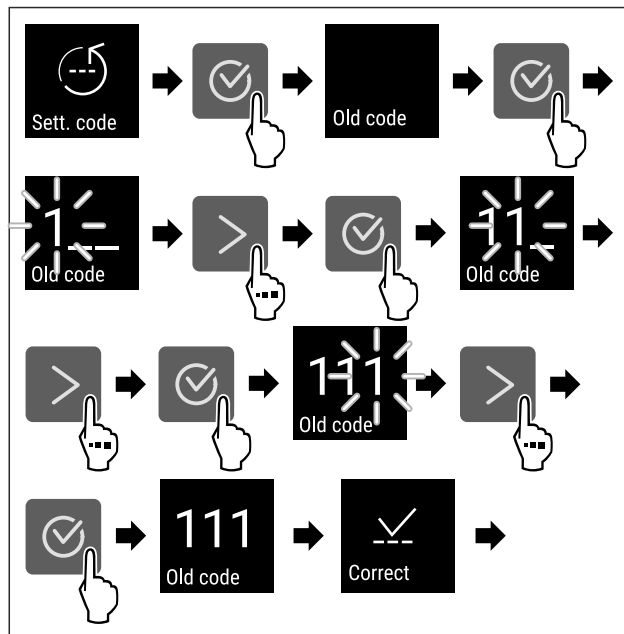


Fig. 81

- ▶ Eseguire i passaggi operativi in base alla figura.
- ▷ L'inserimento del vecchio codice di impostazione è riuscito.

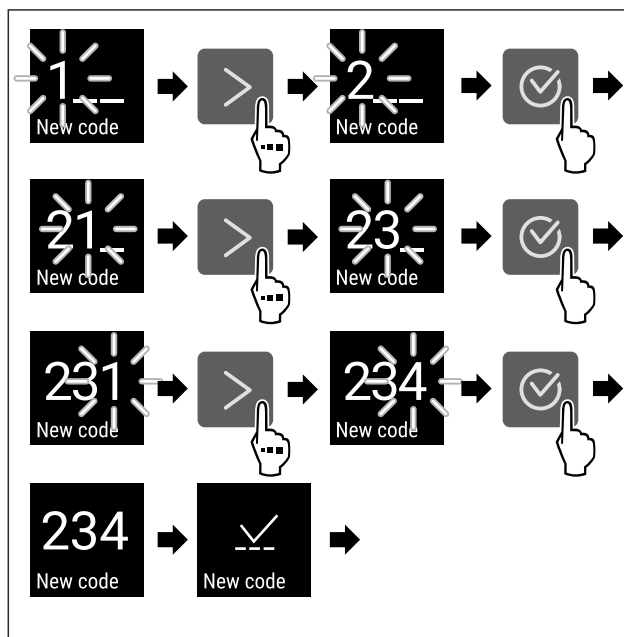


Fig. 82

- ▶ Eseguire i passaggi operativi in base alla figura.
- ▷ L'inserimento del nuovo codice di impostazione è riuscito.

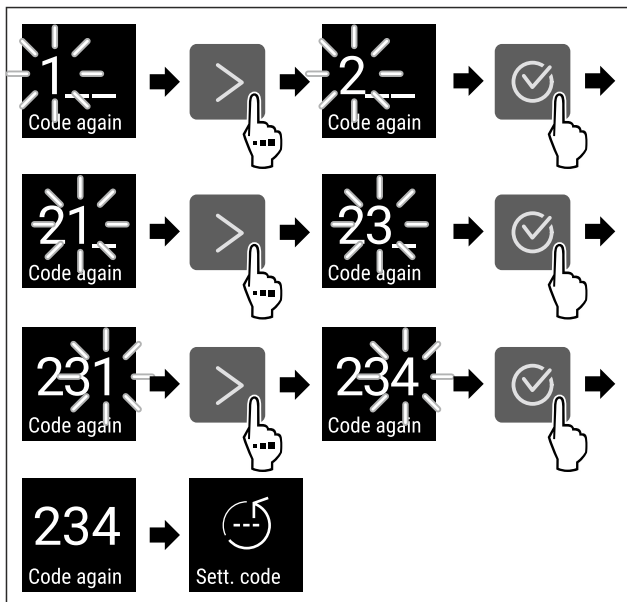


Fig. 83

- ▶ Eseguire i passaggi operativi in base alla figura.
- ▷ La conferma del nuovo codice di impostazione è avvenuta correttamente.
- ▷ Il codice di impostazione viene modificato.

**Ripristino del codice di impostazione**

Codice di impostazione per la protezione di accesso al menu di configurazione dimenticato o sconosciuto.

- ▶ Riportare l'apparecchiatura alle impostazioni di fabbrica (vedere 6.2.27 Reset alle impostazioni di fabbrica ).
- ▷ L'apparecchiatura viene riportata alle impostazioni originali.
- ▷ Il codice di impostazione di fabbrica è **1 1 1**

**6.2.8 Avviso dell'intervallo di manutenzione**



Impostazione del lasso di tempo entro il quale si viene avvisati della manutenzione.

È possibile impostare i seguenti valori:

- 7 giorni
- 14 giorni
- 30 giorni
- 60 giorni
- 90 giorni
- 180 giorni
- 360 giorni
- 720 giorni
- 1080 giorni
- Off

**Impostazione dell'avviso dell'intervallo di manutenzione**

Le seguenti azioni descrivono come impostare il lasso di tempo che precede la manutenzione.



Fig. 84

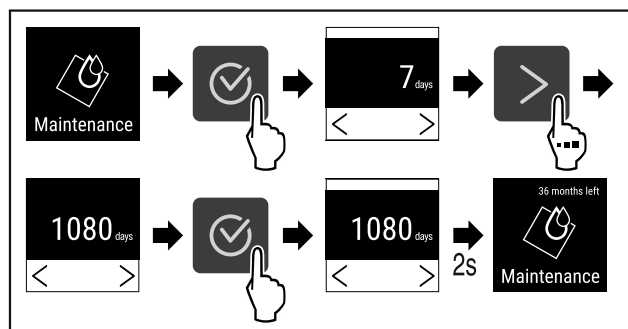


Fig. 85

- ▶ Eseguire i passaggi operativi in base alla figura.
- ▷ È impostato il lasso di tempo entro il quale si viene avvisati della manutenzione.
- ▷ Viene visualizzato il tempo rimanente.

**6.2.9 Lingua**



Questa impostazione consente di impostare la lingua di visualizzazione.

**Impostazione della lingua**



Fig. 86

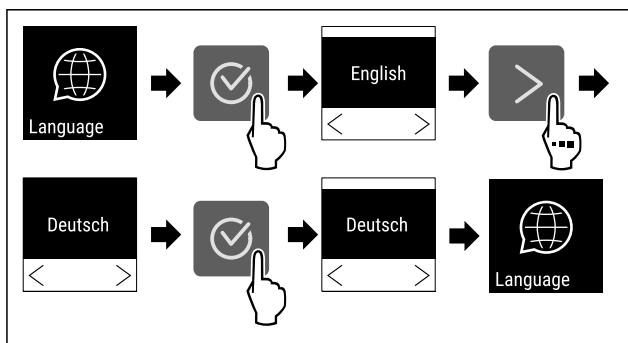


Fig. 87

- ▶ Eseguire i passaggi operativi in base alla figura.
- ▷ La lingua selezionata è impostata.

**6.2.10 Unità di temperatura**



Con questa funzione è possibile impostare l'unità di temperatura. È possibile impostare i gradi Celsius o i gradi Fahrenheit come unità di temperatura.

**Impostazione dell'unità di temperatura**



Fig. 88



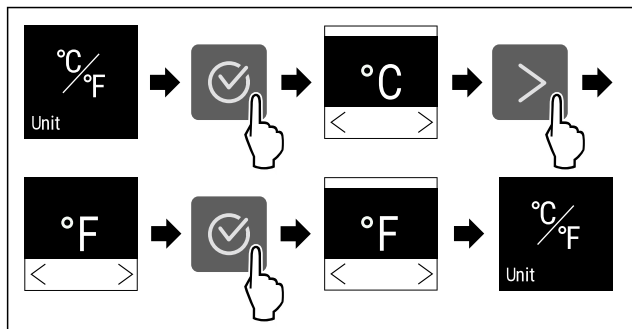


Fig. 89 Immagine a titolo di esempio: Passaggio dai gradi Celsius ai gradi Fahrenheit.

- ▶ Eseguire i passaggi operativi in base alla figura.
- ▷ L'unità di temperatura è impostata.

### 6.2.11 Luminosità del display



Con questa funzione è possibile regolare gradualmente la luminosità del display.

È possibile impostare i seguenti gradi di luminosità:

- 40 %
- 60 %
- 80 %
- 100 % (preimpostazione)

#### Impostazione della luminosità



Fig. 90

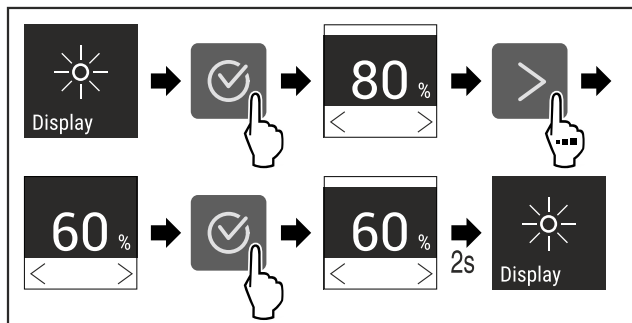


Fig. 91 Immagine a titolo di esempio: Passaggio dall'80 % al 60 %.

- ▶ Eseguire i passaggi operativi in base alla figura.
- ▷ L'illuminazione è così impostata.

### 6.2.12 Alarm Sound



Questa funzione consente di attivare e disattivare tutti gli allarmi acustici, come ad esempio l'allarme porta.

#### Attivazione Alarm Sound



Fig. 92

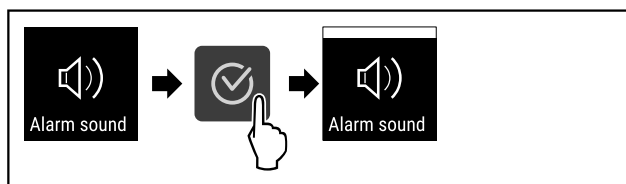


Fig. 93

- ▶ Eseguire i passaggi operativi in base alla figura.
- ▷ Alarm Sound è attivato.

#### Disattivazione Alarm Sound



Fig. 94

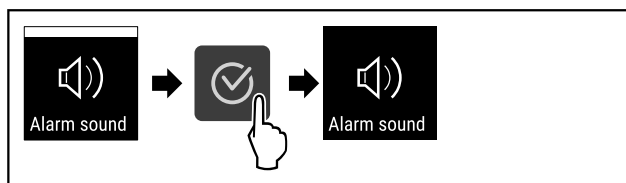


Fig. 95

- ▶ Eseguire i passaggi operativi in base alla figura.
- ▷ Alarm Sound è disattivato.

### 6.2.13 Key Sound



Questa funzione consente di attivare e disattivare tutti i suoni di conferma e lo Startsound.

#### Attivazione di Key Sound



Fig. 96

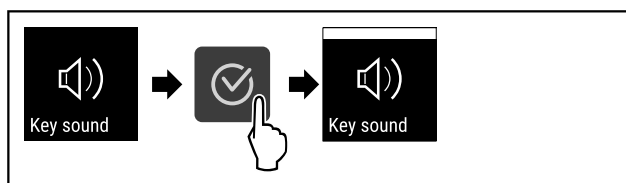


Fig. 97

- ▶ Eseguire le operazioni come mostrato in figura.
- ▷ Key Sound è attivato.

#### Disattivazione di Key Sound



Fig. 98

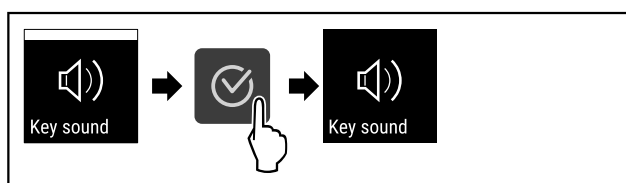


Fig. 99

- ▶ Eseguire le operazioni come mostrato in figura.
- ▷ Key Sound è disattivato.

## 6.2.14 Connessione WLAN



### Nota

Liebherr SmartMonitoring Dashboard non è disponibile in tutti i paesi. Verificarne la disponibilità usando il codice QR e inserendo il modello.

### Nota

L'utilizzo del Liebherr SmartMonitoring Dashboard sul sito <https://smartmonitoring.liebherr.com> presuppone l'installazione di uno SmartModule e un account commerciale MyLiebherr. È possibile accedere direttamente con i dati di login a disposizione durante la messa in servizio online oppure registrarsi nuovamente e creare un account aziendale.

Questa impostazione stabilisce una connessione wireless tra l'apparecchiatura e la rete Internet. La connessione viene controllata tramite lo SmartModule. L'apparecchiatura può essere integrata tramite la [Liebherr SmartMonitoring Dashboard](#) basata su browser e utilizzata con opzioni avanzate e personalizzate di controllo, gestione e monitoraggio.

### Nota

Gli accessori sono reperibili tramite il servizio di assistenza clienti (vedere 9.3 Servizio di assistenza clienti) e nello shop online Liebherr-Hausgeräte all'indirizzo [home.liebherr.com/shop/de/deu/zubehor.html](http://home.liebherr.com/shop/de/deu/zubehor.html).

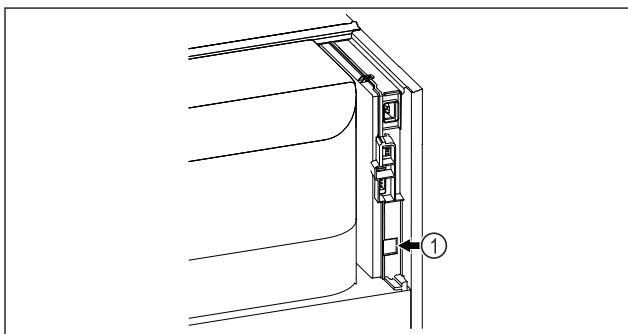


Fig. 100

Accertarsi che siano soddisfatte le seguenti condizioni preliminari:

- SmartModule Fig. 100 (1) è inserito.

### Connessione

È possibile mettere in funzione e configurare lo SmartModule online utilizzando la [Liebherr SmartMonitoring Dashboard](#) sul dispositivo terminale abilitato a Internet.

Sulla [Liebherr SmartMonitoring Dashboard](#) sono anche disponibili informazioni sull'integrazione a posteriori dello SmartModule.



Fig. 101

- ▶ Aprire la [Liebherr SmartMonitoring Dashboard](#) (vedere Fig. 101).

Sul frigorifero o sul congelatore:



Fig. 102

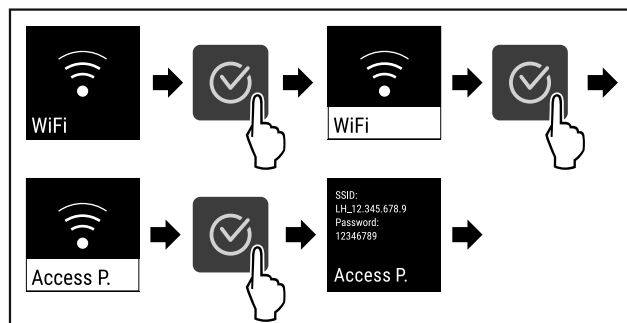


Fig. 103

- ▶ Eseguire le operazioni come mostrato in figura.
- ▶ Continuare la procedura di configurazione sul dispositivo terminale abilitato a Internet: [Liebherr SmartMonitoring Dashboard](#)

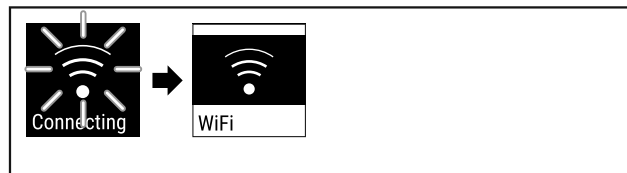


Fig. 104

- ▶ Si stabilisce una connessione.
- ▷ appare WiFi connecting. Il simbolo lampeggia.
- ▶ Seguire le istruzioni della [Liebherr SmartMonitoring Dashboard](#).
- ▷ La connessione è stabilita.

### Disconnessione



Fig. 105

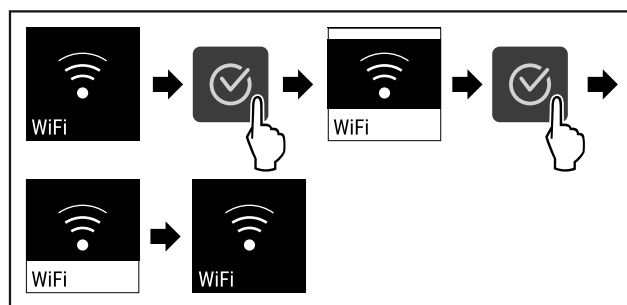


Fig. 106

- ▶ Eseguire le operazioni come mostrato in figura.
- ▷ La connessione è interrotta.

### Ripristino della connessione

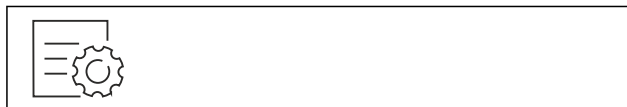


Fig. 107

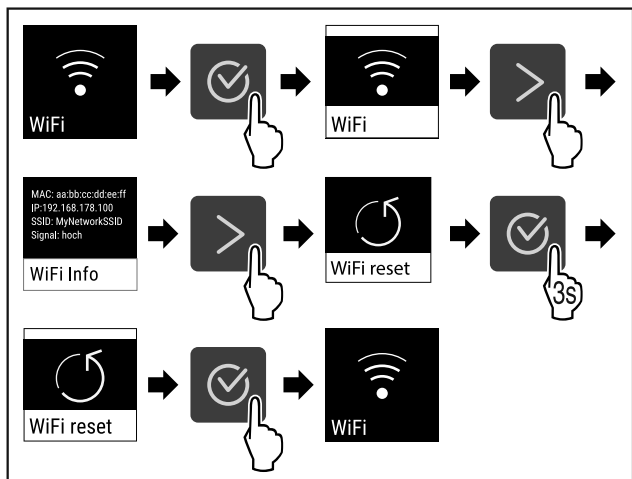


Fig. 108

- ▶ Eseguire le operazioni come mostrato in figura.
- ▷ Le impostazioni WiFi sono state riportate ai valori al momento della consegna.

### 6.2.15 Connessione LAN



**Nota**

Liebherr SmartMonitoring Dashboard non è disponibile in tutti i paesi. Verificarne la disponibilità usando il codice QR e inserendo il modello.

**Nota**

L'utilizzo del Liebherr SmartMonitoring Dashboard sul sito <https://smartmonitoring.liebherr.com> presuppone l'installazione di uno SmartModule e un account commerciale MyLiebherr. È possibile accedere direttamente con i dati di login a disposizione durante la messa in servizio online oppure registrarsi nuovamente e creare un account aziendale.

Questa impostazione stabilisce una connessione cablata tra l'apparecchiatura e Internet. La connessione viene controllata tramite lo SmartModule. L'apparecchiatura può essere integrata tramite la [Liebherr SmartMonitoring Dashboard](#) basata su browser e utilizzata con opzioni avanzate e personalizzate di controllo, gestione e monitoraggio.

**Nota**

Gli accessori sono reperibili tramite il servizio di assistenza clienti (vedere 9.3 Servizio di assistenza clienti) e nello shop online Liebherr-Hausgeräte all'indirizzo [home.liebherr.com/shop/de/deu/zubehor.html](http://home.liebherr.com/shop/de/deu/zubehor.html).

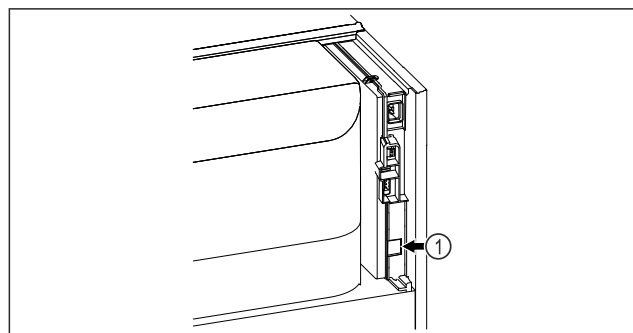


Fig. 109

Accertarsi che siano soddisfatte le seguenti condizioni preliminari:

- SmartModule Fig. 109 (1) è inserito.
- È stato collegato un cavo di rete.

**Connessione**

È possibile mettere in funzione e configurare lo SmartModule online utilizzando la [Liebherr SmartMonitoring Dashboard](#) sul dispositivo terminale abilitato a Internet.

Sulla [Liebherr SmartMonitoring Dashboard](#) sono anche disponibili informazioni sull'integrazione a posteriori dello SmartModule.



Fig. 110

- ▶ Aprire la [Liebherr SmartMonitoring Dashboard](#) (vedere Fig. 110).

Sul frigorifero o sul congelatore:



Fig. 111

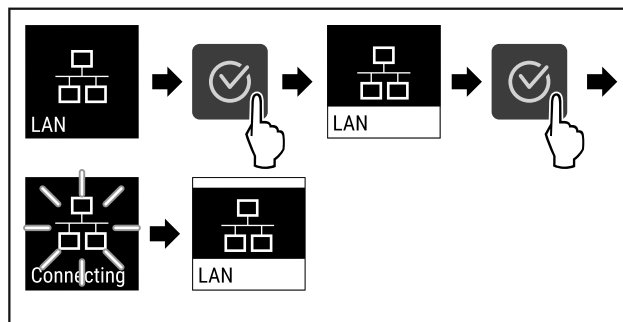


Fig. 112

- ▶ Eseguire le operazioni come mostrato in figura.
- ▷ Si stabilisce una connessione: appare LAN connecting. Il simbolo lampeggia.
- ▶ Seguire le istruzioni della [Liebherr SmartMonitoring Dashboard](#).
- ▷ La connessione è stabilita.

**Disconnessione**



Fig. 113

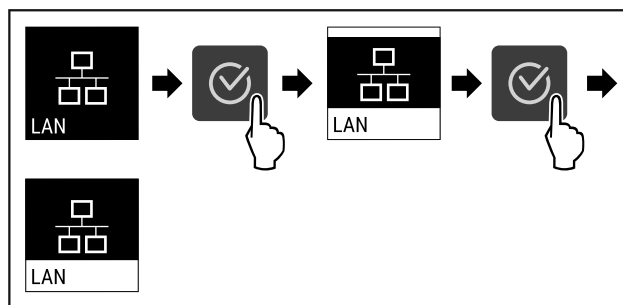


Fig. 114

- ▶ Eseguire le operazioni come mostrato in figura.
- ▷ La connessione è interrotta.

## 6.2.16 Informazioni sull'apparecchio

Utilizzare questa funzione per visualizzare il nome del modello, l'indice, il numero di serie e il numero di servizio dell'apparecchio. Le informazioni sull'apparecchio sono necessarie quando si contatta il servizio clienti. (vedere 9.3 Servizio di assistenza clienti)

È possibile utilizzare questa funzione anche per aprire il menu esteso. (vedere 3 Funzionamento del display Touch)

### Visualizzazione delle informazioni sull'apparecchio



Fig. 115



Fig. 116

- ▶ Eseguire i passaggi operativi in base alla figura.
- ▷ Il display mostra le informazioni sull'apparecchio.

## 6.2.17 Ore di funzionamento

Questa indicazione mostra le ore di funzionamento dell'apparecchiatura.

### Visualizzazione delle ore di funzionamento



Fig. 117



Fig. 118

- ▷ Vengono visualizzati le ore di funzionamento.

## 6.2.18 Software

Utilizzare questa funzione per visualizzare la versione software dell'apparecchio.

### Visualizzazione della versione software

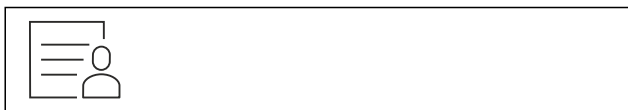


Fig. 119



Fig. 120

- ▶ Eseguire i passaggi operativi in base alla figura.
- ▷ Il display visualizza la versione del software.

## 6.2.19 Sbrinamento

L'apparecchiatura si sbrina automaticamente durante il normale funzionamento.

Applicazione:

- Se la formazione di ghiaccio nel vano risulta maggiore, la funzione di sbrinamento automatico può essere attivata manualmente.

### Avvio manuale dello sbrinamento automatico

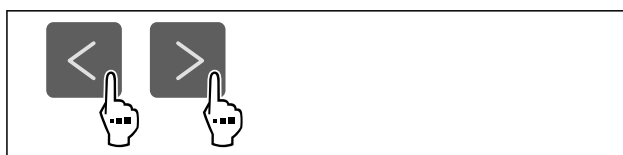


Fig. 121

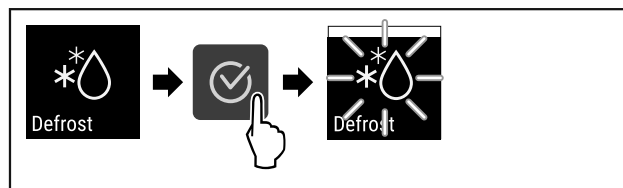


Fig. 122

- ▶ Eseguire le operazioni come mostrato in figura.
- ▷ Lo sbrinamento automatico è avviato. Al termine dello sbrinamento, l'apparecchiatura torna automaticamente al funzionamento normale.

### Nota

Se all'interno rimane del ghiaccio anche dopo aver avviato lo sbrinamento automatico diverse volte, sbrinare l'apparecchiatura manualmente. (vedere 8.2 Sbrinamento dell'apparecchiatura)

### Interruzione dello sbrinamento avviato manualmente

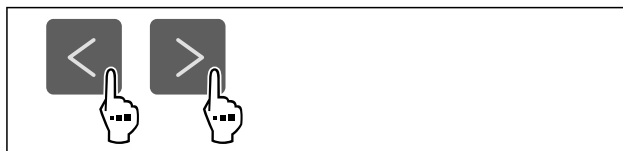


Fig. 123

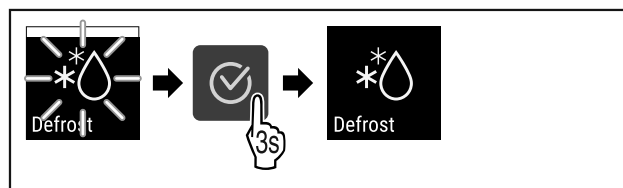


Fig. 124

- ▶ Eseguire le operazioni come mostrato in figura.
- ▷ Lo sbrinamento avviato manualmente è stato interrotto. L'apparecchiatura passa automaticamente di nuovo al funzionamento normale.

### Informazioni sullo sbrinamento

Questa impostazione regola l'indicazione durante uno sbrinamento automatico.

Sono disponibili le seguenti varianti di visualizzazione:

- **Def 1:** L'indicazione di temperatura viene aggiornata e mostra l'ultima temperatura all'avvio del processo di sbrinamento automatico.
- **Def 2:** L'indicazione di "processo di sbrinamento automatico" viene visualizzata nella schermata di stato. L'indicazione di temperatura viene aggiornata progressivamente e mostra la temperatura effettiva.
- **Def 3:** L'indicazione di temperatura viene aggiornata progressivamente e mostra la temperatura effettiva.
- **Def 4:** L'indicazione di "processo di sbrinamento automatico" viene visualizzata nella schermata di stato. L'indicazione di temperatura viene aggiornata e mostra l'ultima temperatura all'avvio del processo di sbrinamento automatico.


 Fig. 125 Nota di "sbrinamento automatico"



Fig. 126

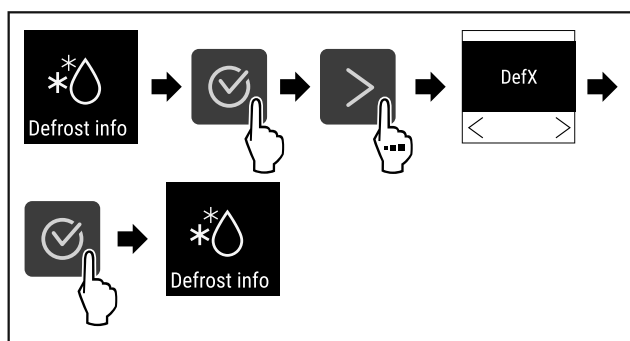


Fig. 127

- ▶ Eseguire le operazioni come mostrato in figura.
- ▷ Viene selezionata la variante di visualizzazione desiderata.

### 6.2.20 Calibrazione del sensore

La calibrazione del sensore serve a compensare le differenze tra la temperatura visualizzata e la temperatura effettiva nell'apparecchiatura.

Campo di regolazione: +/- 3 Kelvin con incrementi di 0,1 Kelvin.

#### Calibrazione del sensore



Fig. 128

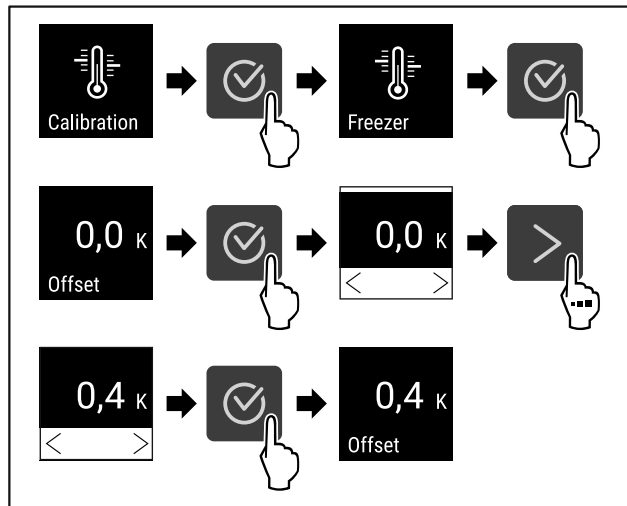


Fig. 129

- ▶ Eseguire i passaggi operativi in base alla figura.
- ▷ Il sensore è calibrato.

#### Nota

La temperatura calibrata è visualizzata sul display entro due ore.

### 6.2.21 Allarme temperatura

L'allarme di temperatura si attiva non appena la temperatura interna non è più compresa nel range di temperatura regolabile ed è trascorso un eventuale tempo di ritardo impostato.

È possibile impostare i seguenti valori:

- Limite inferiore di temperatura in 0,1 °C passi
- Limite superiore di temperatura in 0,1 °C passi
- Ritardo allarme da 0 a 60 minuti (l'impostazione "0" significa che l'allarme non viene ripetuto sul relè di allarme.)
- Frequenza di ripetizione dell'allarme da 0 a 30 minuti

#### Impostazione dell'allarme temperatura



Fig. 130



Fig. 131

- ▶ Eseguire i passaggi operativi in base alla figura.

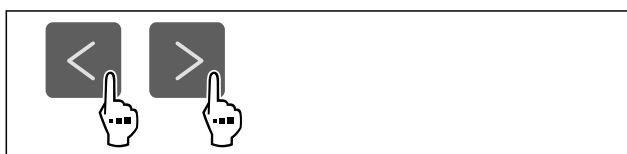


Fig. 132

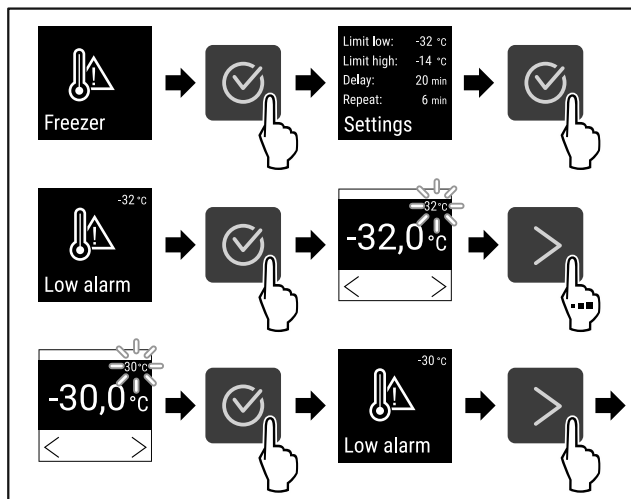


Fig. 133

- ▶ Eseguire i passaggi operativi in base alla figura.
- ▷ Il limite inferiore di temperatura è impostato.

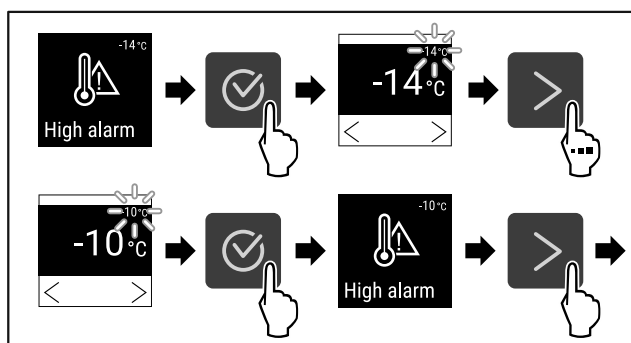


Fig. 134

- ▶ Eseguire i passaggi operativi in base alla figura.
- ▷ Il limite superiore di temperatura è impostato.

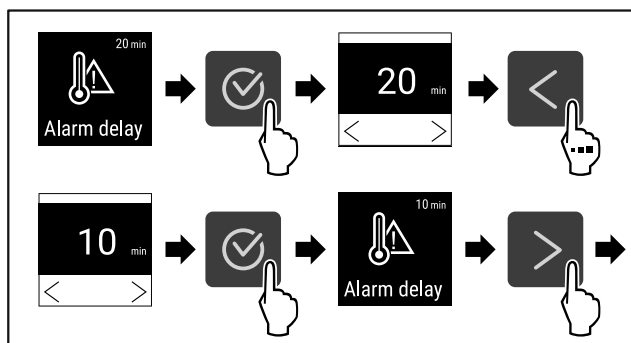


Fig. 135

- ▶ Eseguire i passaggi operativi in base alla figura.
- ▷ Il tempo di ritardo dell'allarme è impostato.

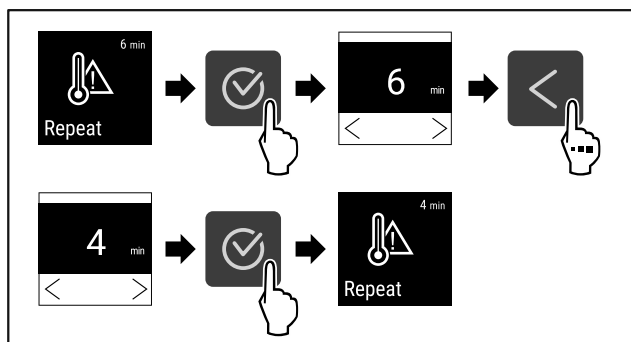


Fig. 136

- ▶ Eseguire i passaggi operativi in base alla figura.
- ▷ È stato impostato l'intervallo di ripetizione dell'allarme.

▷ L'allarme temperatura è impostato.

**Visualizzazione dei valori di allarme temperatura impostati**



Fig. 137

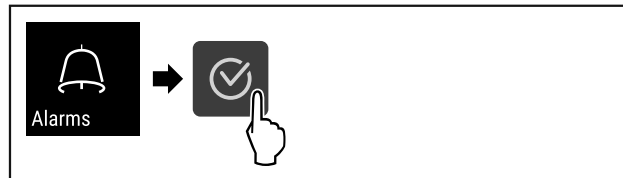


Fig. 138

▶ Eseguire i passaggi operativi in base alla figura.

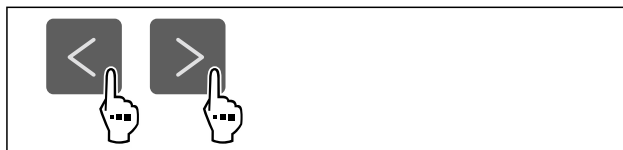


Fig. 139

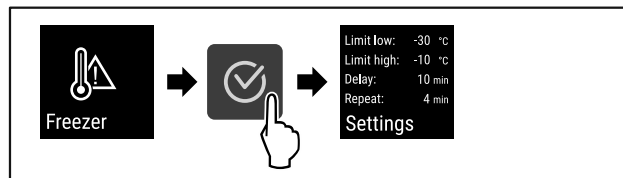


Fig. 140

- ▶ Eseguire i passaggi operativi in base alla figura.
- ▷ Vengono visualizzati i valori di allarme temperatura impostati.

**6.2.2 Allarme della porta**



Con questa funzione attivate o disattivate la modalità allarme della porta. L'allarme della porta suona se la porta rimane aperta per troppo tempo. L'allarme della porta alla consegna è già attivo. È possibile impostare il tempo di apertura della porta prima che suoni l'allarme della porta.

È possibile impostare i seguenti valori:

- 15 secondi
- 30 secondi
- 60 secondi
- 90 secondi
- 120 secondi
- 150 secondi
- 180 secondi
- Off

**Impostazione dell'allarme della porta**



Fig. 141

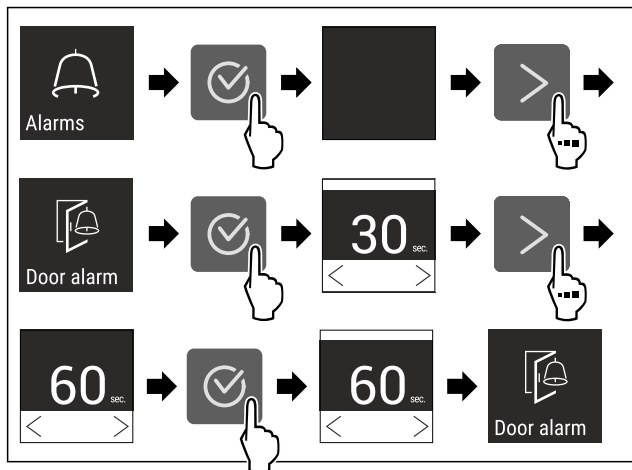


Fig. 143 Immagine a titolo di esempio: Modificare l'allarme della porta da 30 secondi a 60 secondi.

- ▶ Eseguire i passaggi operativi in base alla figura.
- ▷ L'allarme della porta è impostato.

**Disattivazione dell'allarme della porta**



Fig. 144

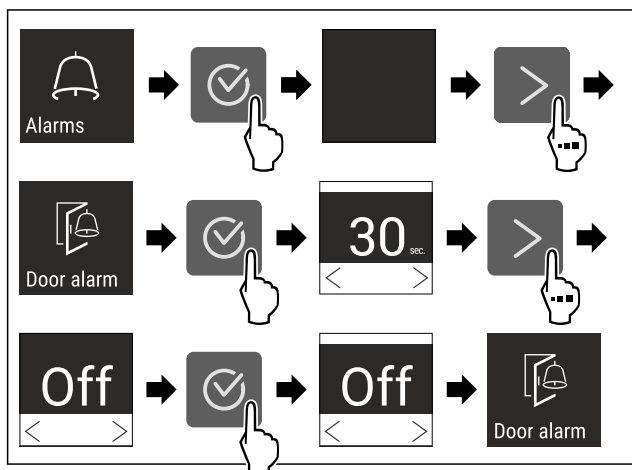


Fig. 145

- ▶ Eseguire i passaggi operativi in base alla figura.
- ▷ L'allarme della porta è disattivato.

**6.2.23 Allarme luminoso**



Questa impostazione consente di evidenziare ulteriormente i messaggi di allarme ottici sul display tramite illuminazione lampeggiante dell'apparecchiatura.

**Attivazione dell'allarme luminoso**



Fig. 146

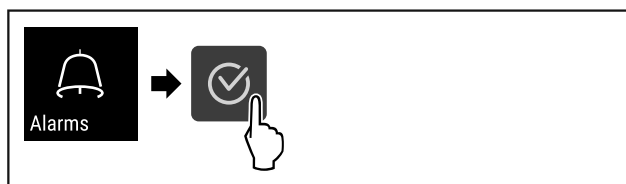


Fig. 147

- ▶ Eseguire i passaggi operativi in base alla figura.

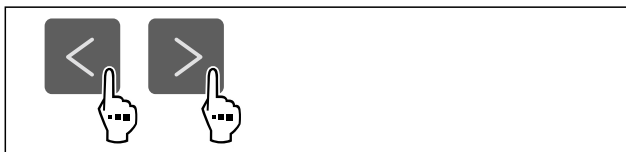


Fig. 148

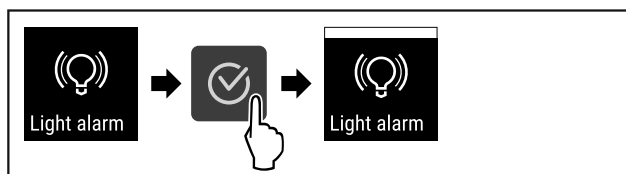


Fig. 149

- ▶ Eseguire i passaggi operativi in base alla figura.
- ▷ L'allarme luminoso è attivato.

**Disattivazione dell'allarme luminoso**



Fig. 150

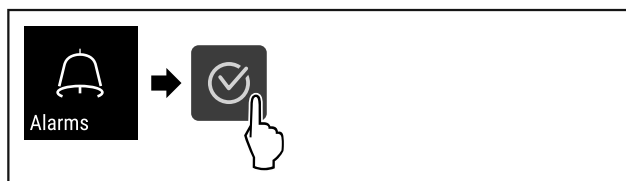


Fig. 151

- ▶ Eseguire i passaggi operativi in base alla figura.

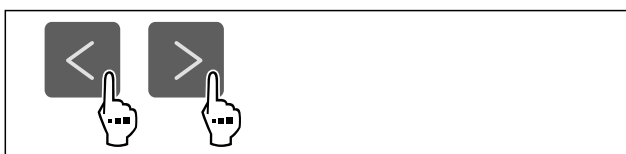


Fig. 152

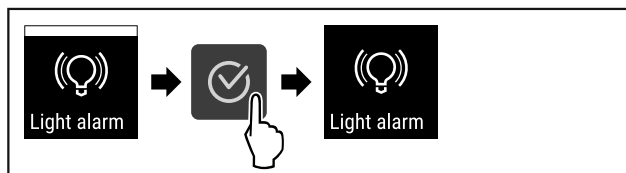


Fig. 153

- ▶ Eseguire i passaggi operativi in base alla figura.
- ▷ L'allarme luminoso è disattivato.

**6.2.24 Simulazione dell'allarme**



Questa impostazione consente di simulare una variazione di temperatura nell'apparecchiatura per verificare il funzionamento dei dispositivi di sicurezza collegati.

## Avvio della simulazione d'allarme



Fig. 154

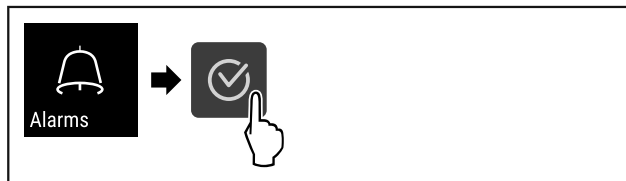


Fig. 155

► Eseguire i passaggi operativi in base alla figura.

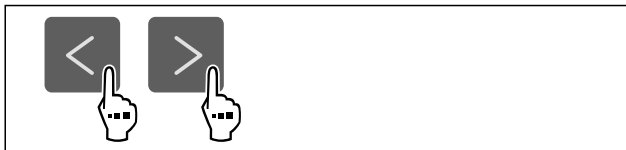


Fig. 156

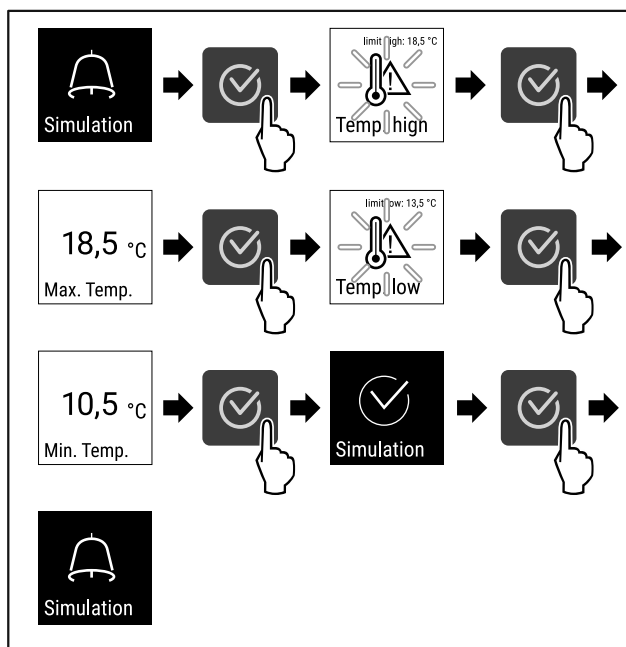


Fig. 157

- Eseguire i passaggi operativi in base alla figura.
- ▷ La simulazione è stata effettuata.
- ▷ Il dispositivo di sicurezza collegato dovrebbe essersi attivato.

### 6.2.25 Inoltro degli allarmi



Questa impostazione consente di inoltrare uno o più allarmi a un ricevitore d'allarme esterno collegato all'apparecchiatura.

È possibile selezionare le seguenti impostazioni:

- Tipo di allarme:
  - Allarme porta
  - Allarme temperatura
  - Allarme porta e allarme temperatura
  - Tutti
- Conferma:

- **Si:** l'allarme viene interrotto sull'apparecchiatura e sul ricevitore collegato esternamente.
  - **No:** l'allarme viene confermato sull'apparecchiatura e rimane attivo sul ricevitore finché non viene eliminato.
- Aggiornamento (visibile solo se si seleziona "Si" al momento della conferma):

- **Si:** l'allarme viene ripetuto.

**Allarme temperatura** in base al tempo impostato (vedere 6.2.21 Allarme temperatura )  
 (Se il ritardo di allarme è impostato su "0", il relè di allarme non ripete l'allarme.)

**Allarme porta** dopo 1 o 4 minuti \*  
 (vedere 6.2.22 Allarme della porta )

- **No:** l'allarme viene confermato in modo permanente.

## Attivazione di inoltro degli allarmi



Fig. 158

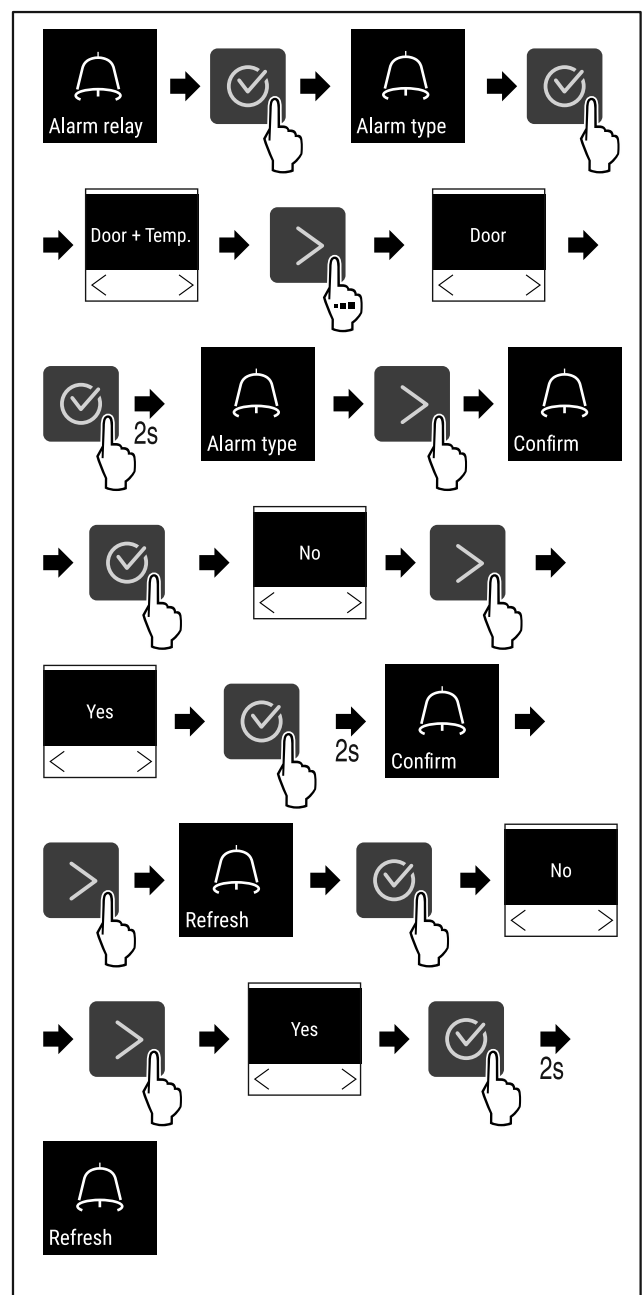


Fig. 159



- ▶ Eseguire i passaggi operativi in base alla figura.
- ▷ L'inoltro degli allarmi è impostato.

### 6.2.26 Modalità demo



La modalità demo è una funzione speciale per i rivenditori che desiderano dimostrare le caratteristiche dell'apparecchiatura. Se si attiva la modalità demo, tutte le funzioni di refrigerazione vengono disattivate.

Se si accende l'apparecchiatura e viene visualizzata una "D" nel display di stato, significa che la modalità demo è già attivata.

Se si attiva e poi si disattiva la modalità demo, l'apparecchiatura ripristina le impostazioni di fabbrica. (vedere 6.2.27 Reset alle impostazioni di fabbrica )

#### Attivazione della modalità demo



Fig. 160

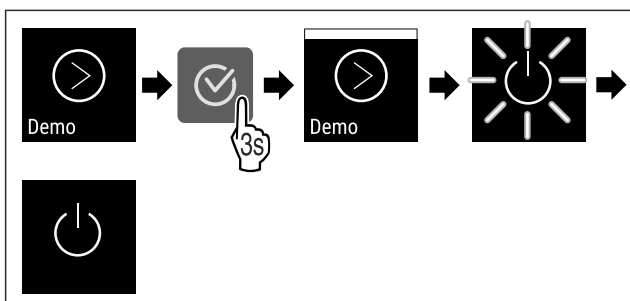


Fig. 161

- ▶ Eseguire le operazioni come mostrato in figura.
- ▷ La modalità demo è attivata.
- ▷ L'apparecchiatura è spenta.
- ▶ Accendere l'apparecchiatura. (vedere 4.15 Accensione dell'apparecchiatura (prima messa in funzione))
- ▷ Sul display di stato viene visualizzato "D".

#### Disattivazione della modalità demo



Fig. 162

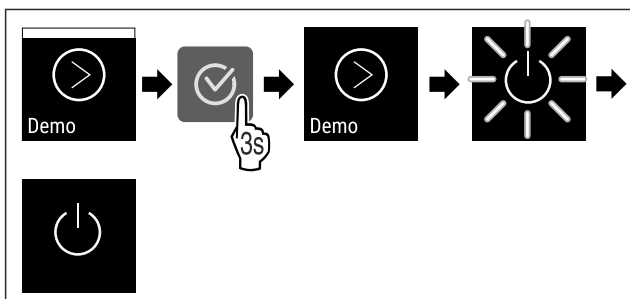


Fig. 163

- ▶ Eseguire le operazioni come mostrato in figura.
- ▷ La modalità demo è disattivata.
- ▷ L'apparecchiatura è spenta.
- ▶ Accendere l'apparecchiatura. (vedere 4.15 Accensione dell'apparecchiatura (prima messa in funzione))
- ▷ L'apparecchiatura viene ripristinata alle impostazioni di fabbrica.

### 6.2.27 Reset alle impostazioni di fabbrica



Con questa funzione resettate tutte le impostazioni alle impostazioni di fabbrica. Tutte le impostazioni finora effettuate vengono resettate all'impostazione di fabbrica.

#### Effettuare un reset



Fig. 164

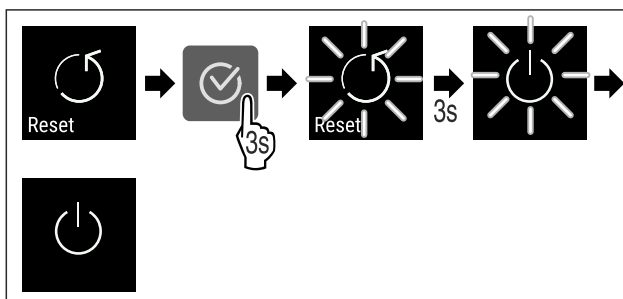




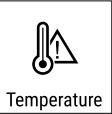


Fig. 165



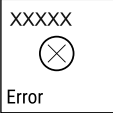

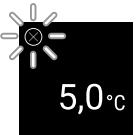





- ▶ Eseguire i passaggi operativi in base alla figura.
- ▷ L'apparecchio è resettato.
- ▷ L'apparecchio è spento.
- ▶ Riavviare l'apparecchio. (vedere 4.15 Accensione dell'apparecchiatura (prima messa in funzione))

## 6.3 Messaggi



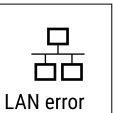

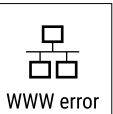

### 6.3.1 Avvertenze

Le avvertenze sono segnalate acusticamente da un segnale acustico e visivamente da un simbolo sul display. Il segnale acustico aumenterà e diventerà più forte fino alla conferma del messaggio.

Messaggio	Causa	Eliminazione
 <p>Door open</p> <p><b>Porta aperta</b></p>	<p>Il messaggio appare se la porta rimane aperta troppo a lungo.</p>	<p>► Chiudere la porta.</p>  <p>► Premere il pulsante di conferma.</p> <p>► L'allarme si spegne.</p> <p><b>Nota</b></p> <p>Il tempo fino all'attivazione del messaggio può essere impostato (vedere 6.2.22 Allarme della porta ).</p>
 <p>Temperature</p> <p><b>Allarme temperatura</b></p>	<p>Il messaggio appare se la temperatura non corrisponde alla temperatura impostata. Le cause delle differenze di temperatura possono essere:</p> <ul style="list-style-type: none"> <li>- È stato inserito un prodotto da refrigerare ancora caldo.</li> <li>- Durante la sistemazione e il prelievo dei prodotti refrigerati è entrata troppa aria calda dall'ambiente.</li> <li>- La corrente è mancata per un tempo prolungato.</li> </ul>	 <p>► Premere il pulsante di conferma.</p> <p>► Viene visualizzata la temperatura più calda.</p>  <p>► Premere il pulsante di conferma.</p> <p>► La temperatura corrente lampeggia e l'indicazione passa al simbolo dell'allarme temperatura fino al raggiungimento della temperatura impostata.</p> <p>► Controllare la qualità dei prodotti refrigerati.</p>





Messaggio	Causa	Eliminazione
 Error <b>Guasto</b>	L'apparecchiatura è difettosa, si riscontra un guasto all'apparecchiatura o un errore di un componente dell'apparecchiatura.	<ul style="list-style-type: none"> <li>▸ Spostare i prodotti refrigerati.</li> </ul>  <ul style="list-style-type: none"> <li>▸ Premere il pulsante di conferma.</li> <li>▸ Viene visualizzato il codice di errore.</li> </ul>   <ul style="list-style-type: none"> <li>▸ Premere il pulsante di conferma.</li> <li>▸ Se presente, viene visualizzato un ulteriore codice di errore.</li> </ul> <p><b>oppure</b></p> <ul style="list-style-type: none"> <li>▸ Viene visualizzata la schermata di stato con il simbolo di guasto lampeggiante</li> </ul>  <ul style="list-style-type: none"> <li>▸ Premendo i tasti di navigazione si visualizza nuovamente il codice o codici di errore.</li> <li>▸ Annotare il codice o i codici di errore e contattare il servizio di assistenza clienti.</li> </ul>
 Power <b>Interruzione di corrente</b>	Il messaggio appare dopo un'interruzione dell'alimentazione di corrente, se la temperatura è superiore al limite di allarme quando torna la corrente.	 <ul style="list-style-type: none"> <li>▸ Premere il pulsante di conferma.</li> </ul> <p>Vengono visualizzati la temperatura più calda e il numero di interruzioni di corrente.</p>  <ul style="list-style-type: none"> <li>▸ Premere il pulsante di conferma.</li> <li>▸ L'allarme si spegne e viene visualizzata la temperatura corrente.</li> <li>▸ Controllare la qualità dei prodotti refrigerati.</li> </ul>
 WiFi error <b>Errore WLAN</b>	La connessione WLAN è interrotta.	<ul style="list-style-type: none"> <li>▸ Controllare la connessione.</li> </ul>  <ul style="list-style-type: none"> <li>▸ Premere il pulsante di conferma.</li> <li>▸ L'allarme si spegne.</li> </ul>

# Dotazione

 <p><b>Errore WWW WLAN</b></p>	<p>Il messaggio appare se non c'è connessione a Internet tramite WLAN.</p>	<ul style="list-style-type: none"> <li>▶ Controllare la connessione.</li> </ul>  <ul style="list-style-type: none"> <li>▶ Premere il pulsante di conferma.</li> <li>▶ L'allarme si spegne.</li> </ul>
 <p><b>Errore LAN</b></p>	<p>La connessione LAN è interrotta.</p>	<ul style="list-style-type: none"> <li>▶ Controllare la connessione e il cavo di rete.</li> </ul>  <ul style="list-style-type: none"> <li>▶ Premere il pulsante di conferma.</li> <li>▶ L'allarme si spegne.</li> </ul>
 <p><b>Errore WWW LAN</b></p>	<p>Il messaggio appare se non c'è connessione a Internet tramite LAN.</p>	<ul style="list-style-type: none"> <li>▶ Controllare la connessione.</li> </ul>  <ul style="list-style-type: none"> <li>▶ Premere il pulsante di conferma.</li> <li>▶ L'allarme si spegne.</li> </ul>

## 6.3.2 Promemoria

I promemoria appaiono quando è richiesto un intervento. Si viene avvisati acusticamente da un segnale acustico e visivamente da un simbolo sul display. Confermare il messaggio premendo il tasto di conferma.

Messaggio	Causa	Eliminazione
 <p><b>Promemoria per la manutenzione</b></p>	<p>Il messaggio appare quando il timer dell'intervallo di manutenzione impostato è scaduto.</p>	 <ul style="list-style-type: none"> <li>▶ Premere il pulsante di conferma.</li> <li>▶ L'allarme si spegne.</li> </ul> <p><b>Nota</b> L'intervallo di manutenzione può essere impostato (vedere 6.2.8 Avviso dell'intervallo di manutenzione).</p>
 <p><b>Avviso per la registrazione</b></p>	<p>Il messaggio appare quando la memoria di registrazione della temperatura (999 ore) è piena.</p>	 <ul style="list-style-type: none"> <li>▶ Premere il pulsante di conferma.</li> <li>▶ L'allarme si spegne.</li> <li>▶ I dati più vecchi vengono sovrascritti.</li> </ul> <p><b>Nota</b> La registrazione della temperatura può essere azzerata (vedere 6.2.4 Registrazione della temperatura).</p>

## 7 Dotazione

### 7.1 Serratura di sicurezza

La serratura della porta dell'apparecchiatura è dotata di un meccanismo di sicurezza.

## 7.1.1 Chiusura a chiave dell'apparecchiatura

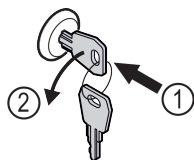


Fig. 166

- ▶ Inserire la chiave.
- ▶ Ruotare la chiave di 90° in senso antiorario.
- ▷ L'apparecchiatura è chiusa a chiave.

## 7.1.2 Apertura con la chiave dell'apparecchiatura

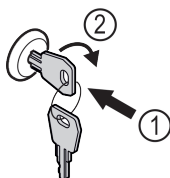


Fig. 167

- ▶ Inserire la chiave Fig. 167 (1).
- ▶ Ruotare la chiave di 90° in senso orario Fig. 167 (2).
- ▷ L'apparecchiatura è aperta.

## 7.2 Sensore

L'apparecchiatura può essere dotata dei seguenti sensori per il monitoraggio della temperatura:

- Sensore C

### 7.2.1 Sensore C (sensore di controllo)

Il sensore C è installato in modo permanente e regola la temperatura interna dell'apparecchiatura. Se necessario, il sensore C può essere calibrato. (vedere 6.2.20 Calibrazione del sensore)

## 7.3 Interfacce

Sul retro dell'apparecchiatura sono disponibili varie opzioni di collegamento.

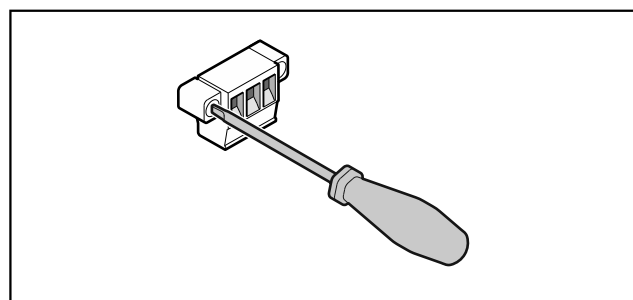


Fig. 168

### Nota

I connettori sono fissati con viti. Per poter rimuovere i connettori, allentare le viti a destra e a sinistra.

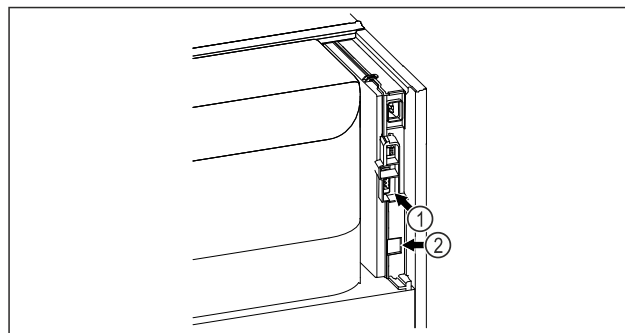


Fig. 169

- (1) Uscita allarme a potenziale zero
- (2) Interfaccia LAN

### 7.3.1 Uscita allarme a potenziale zero



#### AVVERTENZA

Pericolo di lesioni a causa di scossa elettrica!

- ▶ Il collegamento dell'apparecchiatura a un dispositivo di allarme esterno deve essere effettuato solo da personale specializzato e qualificato!

Questi tre contatti possono essere utilizzati per collegare un dispositivo di allarme visivo o acustico. Il collegamento è progettato per un massimo di **30 V (DC) - 8 A** da una sorgente in bassissima tensione di sicurezza SELV (**corrente minima 150 mA**).

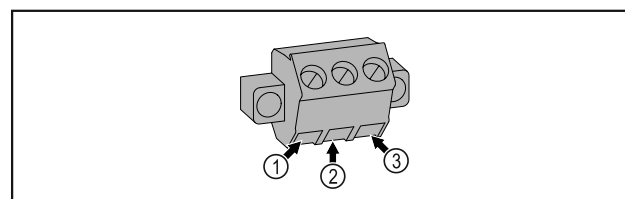


Fig. 170

- (1) NO (normally open)  
Attacco per spia di controllo attiva in modalità di funzionamento normale o ad apparecchiatura spenta.
- (2) COM (common)  
Sorgente di tensione esterna
- (3) NC (normally closed)  
Attacco per spia di allarme o dispositivo di allarme acustico che si attivano in caso di allarme o di mancanza di tensione.

## 8 Manutenzione

### 8.1 Piano di manutenzione

Gli interventi di manutenzione devono essere eseguiti regolarmente per garantire il buon funzionamento dell'apparecchiatura.



#### ATTENZIONE

Rischio di lesioni e danni a causa di interventi di manutenzione non professionali!  
Lesioni personali e danni materiali.

- ▶ Gli interventi di manutenzione devono essere eseguiti esclusivamente da personale specializzato qualificato.

# Manutenzione



## AVVERTENZA

Pericolo di cortocircuito a causa di componenti sotto tensione!

Scossa elettrica o danno all'elettronica.

► **Spegnere l'apparecchiatura.**

► Staccare la spina di rete o disinserire il fusibile.

## Nota

È possibile attivare una funzione di avviso per la manutenzione. (vedere 6.2.8 Avviso dell'intervallo di manutenzione )

## Nota

Si raccomanda di creare un registro di manutenzione in cui siano documentati tutti gli interventi effettuati (riparazioni, ispezioni).

## Nota

Liebherr consiglia di eseguire una manutenzione annuale. Per un'offerta individuale si prega di contattare il servizio di assistenza clienti (vedere 9.3 Servizio di assistenza clienti) .

Componente	Attività	Intervallo di manutenzione
Parti in lamiera	Verificare la presenza di danni e corrosione. Sostituzione delle parti danneggiate: (vedere 9.3 Servizio di assistenza clienti)	Annuale
Porta, cerniere	Verificare allineamento (vedere 4.13 Allineamento della porta) , movimento regolare e tenuta.	Annuale
Serratura, maniglia della porta *	Verificare il movimento regolare e la tenuta.	Annuale
Guarnizione della porta	Verificare la presenza di danni, usura e tenuta. Una guarnizione di ricambio per la porta è disponibile presso il servizio clienti (vedere 9.3 Servizio di assistenza clienti) .	Annuale
Sensore	Calibrare il sensore. (vedere 6.2.20 Calibrazione del sensore )	Annuale
Passaggio del sensore	Controllare che il sigillante sia intatto.	Annuale
Superfici	Pulire (vedere 8.3 Pulizia dell'apparecchio)	Raccomandazione: una volta al mese o all'occorrenza oppure in base alle specifiche del luogo di installazione
Superfici	Disinfettare	Raccomandazione: una volta al mese o all'occorrenza oppure in base alle specifiche del luogo di installazione
Luogo di installazione, apparecchiatura	Decontaminazione L'apparecchiatura è adatta alla decontaminazione degli ambienti con perossido di idrogeno H <sub>2</sub> O <sub>2</sub> . I valori delle seguenti specifiche applicative non devono essere superati: Concentrazione massima 250 ppm. Umidità massima 85%. Temperatura ambiente massima ammessa in base alla classe climatica. (vedere 1.4 Campo di applicazione dell'apparecchiatura)	Raccomandazione: all'occorrenza o in base alle specifiche del luogo di installazione, massimo 2 volte all'anno
Fessure per l'aria della ventola	Pulire	Annuale
Inoltro degli allarmi		
Cavo di rete	Verificare l'assenza di danni.	Annuale oppure in caso di riposizionamento
Angolo di inclinazione	Verificare il corretto funzionamento e la tenuta.	Annuale oppure in caso di riposizionamento
Piedini regolabili/rotelle	Verificare funzionalità, presenza di danni e tenuta. Sostituire le parti danneggiate. (vedere 9.3 Servizio di assistenza clienti)	Annuale

## 8.2 Sbrinamento dell'apparecchiatura



### AVVERTENZA

Sbrinamento non appropriato dell'apparecchio!  
Lesioni e danni.

- ▶ Non utilizzare dispositivi meccanici o altri strumenti per accelerare il processo di sbrinamento, a parte quelli consigliati dal produttore.
- ▶ Non utilizzare apparecchi elettrici di riscaldamento o per pulizia a vapore, fiamme libere o spray sbrinatori.
- ▶ Non rimuovere il ghiaccio con oggetti appuntiti.

Per mantenere la funzionalità dell'apparecchiatura, si consiglia di sbrinarla in presenza di un elevato accumulo di ghiaccio. La formazione di ghiaccio all'interno è determinata dal luogo d'installazione (ad es. umidità elevata), dalle impostazioni dell'apparecchiatura e dal comportamento errato dell'utente.

Sbrinamento manuale:

- ▶ Spegnere l'apparecchiatura. (vedere 6.2.2 Accensione e spegnimento dell'apparecchiatura)
- ▶ Staccare la spina di alimentazione.
- ▶ Trasferire i prodotti refrigerati.
- ▶ Lasciare aperta la porta dell'apparecchiatura durante la procedura di sbrinamento.
- ▶ Raccogliere la condensa residua con un panno e pulire l'apparecchiatura.

## 8.3 Pulizia dell'apparecchio

### 8.3.1 Operazioni preliminari



### AVVERTENZA

Pericolo di cortocircuito a causa di componenti sotto tensione!

Scossa elettrica o danno all'elettronica.

- ▶ **Spegnere l'apparecchiatura.**
- ▶ Staccare la spina di rete o disinserire il fusibile.



### AVVERTENZA

Pericolo di incendio

- ▶ Non danneggiare circuito refrigerante.

- ▶ Svuotare l'apparecchiatura.
- ▶ Staccare la spina di alimentazione.
- ▶ Osservare le istruzioni per il trasporto dell'apparecchiatura. (vedere 4.3 Trasporto dell'apparecchiatura)

### 8.3.2 Pulizia del corpo

#### ATTENZIONE

Pulizia inappropriata!

Danni all'apparecchio.

- ▶ Utilizzare esclusivamente panni morbidi e detersivi multiuso con pH neutro.
- ▶ Non utilizzare spugne abrasive o graffianti o pagliette in acciaio.
- ▶ Non usare detersivi corrosivi, abrasivi, contenenti sabbia, cloruro o acidi.



### AVVERTENZA

Pericolo di danni e di lesioni a causa del vapore caldo!

Il vapore caldo può provocare ustioni e danneggiare le superfici.

- ▶ Non utilizzare pulitrici a vapore!

#### ATTENZIONE

Pericolo di danneggiamento in seguito a cortocircuito!

- ▶ Quando si pulisce l'apparecchiatura, assicurarsi che l'acqua utilizzata per la pulizia non penetri nei componenti elettrici.

- ▶ Pulire l'alloggiamento con un panno morbido e pulito. In presenza di sporco ostinato utilizzare acqua tiepida con detersivo neutro. Le superfici in vetro possono essere pulite anche con un detersivo per vetri.
- ▶ Pulire annualmente la spirale del condensatore. La mancata pulizia della spirale del condensatore comporta una significativa riduzione dell'efficienza dell'apparecchiatura.

### 8.3.3 Pulizia del vano interno



### AVVERTENZA

Pericolo di cortocircuito a causa di componenti sotto tensione!

Scossa elettrica o danno all'elettronica.

- ▶ **Spegnere l'apparecchiatura.**
- ▶ Staccare la spina di rete o disinserire il fusibile.



### AVVERTENZA

Pericolo di danni e di lesioni a causa del vapore caldo!

Il vapore caldo può provocare ustioni e danneggiare le superfici.

- ▶ Non utilizzare pulitrici a vapore!

#### ATTENZIONE

Pulizia inappropriata!

Danni all'apparecchio.

- ▶ Utilizzare esclusivamente panni morbidi e detersivi multiuso con pH neutro.
- ▶ Non utilizzare spugne abrasive o graffianti o pagliette in acciaio.
- ▶ Non usare detersivi corrosivi, abrasivi, contenenti sabbia, cloruro o acidi.

#### Nota

Non danneggiare o rimuovere la targhetta identificativa all'interno dell'apparecchiatura. La targhetta identificativa è importante per il servizio di assistenza clienti. (vedere 9.3 Servizio di assistenza clienti)

- ▶ Aprire la porta.
- ▶ Svuotare l'apparecchiatura.
- ▶ Pulire l'interno e le parti dell'attrezzatura con acqua tiepida e un po' di detersivo. Non utilizzare detersivi contenenti sabbia o acidi oppure solventi chimici.

### 8.3.4 Dopo la pulizia

- ▶ Asciugare l'apparecchiatura e le parti in dotazione strofinandole.
- ▶ Allacciare l'apparecchiatura all'alimentazione elettrica ed accenderla.  
Quando la temperatura è sufficientemente fredda:
- ▶ Inserire i prodotti refrigerati.
- ▶ Ripetere regolarmente la pulizia.
- ▶ Pulire una volta all'anno la macchina frigorifera con lo scambiatore di calore (griglia metallica sul retro dell'apparecchiatura) e rimuovere la polvere.

## 9 Assistenza Clienti

### 9.1 Dati tecnici

Intervallo di temperatura	
Congelatore	Da -9 °C a -30 °C

Carico massimo griglie <sup>A)</sup>	Carico griglia intermedia <sup>A)</sup> (vedere 4.16 Utilizzo degli elementi in dotazione)	Carico massimo <sup>A)</sup>
60 kg	10 kg	

A) Un carico pesante può causare una leggera flessione dei ripiani.

Capacità massima utilizzabile
Vedere la capacità utile sulla targhetta identificativa. (vedere 1.2 Panoramica dell'apparecchiatura e degli elementi in dotazione)

Illuminazione	
Classe di efficienza energetica <sup>A)</sup>	Fonte luminosa
Questo prodotto comprende una o più fonti luminose della classe di efficienza energetica G	LED

A) L'apparecchiatura può contenere fonti luminose con classi di efficienza energetica differenti. È indicata la classe di efficienza energetica più bassa.

Condizioni di installazione	
Grado di sporcizia (ambiente dell'apparecchiatura)	PD2

Condizioni di installazione	
Temperatura ambiente	da +10 °C a +35 °C
Umidità ambientale relativa massima	75%, senza condensa
Posizione operativa ad altitudine massima (m s.l.m.)	2000 m 1500 m (porta in vetro)

Valori elettrici	
Tensione nominale	220-240 V ~
Frequenza	50/60 Hz 50 Hz (SFPvg 6501, SFPvg 8401)
Potenza allacciata	4,0 A
Fluttuazioni di rete massime	+/-10%
Categoria di sovratensione	II

### 9.2 Guasto tecnico

L'apparecchiatura è progettata e realizzata in modo da garantirne il funzionamento sicuro e lunga durata utile. Se, tuttavia, durante il funzionamento dovesse verificarsi un guasto, verificare se il guasto è riconducibile ad un errore di comando. In tal caso Le saranno addebitati i costi risultanti anche durante il periodo di garanzia.

I guasti indicati di seguito possono essere eliminati autonomamente.

#### 9.2.1 Funzionamento dell'apparecchiatura

Errore	Causa	Eliminazione
<b>L'apparecchiatura non funziona.</b>	→ L'apparecchiatura non è accesa.	▶ Accendere l'apparecchiatura.
	→ La spina di alimentazione non si infila correttamente nella presa.	▶ Controllare la spina di alimentazione.
	→ Il fusibile della presa non è a posto.	▶ Controllare il fusibile.
	→ Interruzione di corrente	▶ Tenere chiusa l'apparecchiatura. ▶ Se necessario, trasferire i prodotti refrigerati/congelati in un frigorifero/congelatore decentrato, se l'interruzione di corrente dura più a lungo.
	→ Il connettore VDE non si inserisce correttamente nel dispositivo.	▶ Controllare il connettore VDE.
<b>La temperatura non è sufficientemente fredda.</b>	→ La porta dell'apparecchiatura non è chiusa correttamente.	▶ Chiudere la porta dell'apparecchiatura.
	→ La ventilazione non è sufficiente.	▶ Scoprire e pulire la griglia di ventilazione.
	→ La temperatura ambiente è troppo elevata.	▶ Assicurarsi che le condizioni ambientali siano corrette: (vedere 1.4 Campo di applicazione dell'apparecchiatura)
	→ L'apparecchiatura è stata aperta troppo spesso o troppo a lungo.	▶ Attendere che la temperatura richiesta si regoli nuovamente da sola. In caso contrario, rivolgersi al servizio di assistenza clienti. (vedere 9.3 Servizio di assistenza clienti)



Errore	Causa	Eliminazione
	→ La temperatura è impostata in modo errato.	▶ Regolare la temperatura su valori più freddi e controllare dopo 24 ore.
	→ L'apparecchiatura è troppo vicina a una sorgente di calore (piano cottura, termosifone ecc.).	▶ Modificare l'ubicazione dell'apparecchiatura o della sorgente di calore.

## 9.3 Servizio di assistenza clienti

Prima di tutto, controllare se è possibile eliminare autonomamente l'errore. Se non è possibile, rivolgersi al servizio di assistenza clienti.

L'indirizzo è disponibile nella brochure allegata "Liebherr-Service" o all'indirizzo [home.liebherr.com/service](http://home.liebherr.com/service).



### AVVERTENZA

Riparazione non professionale!

Lesioni.

- ▶ Riparazioni e interventi sull'apparecchio e sul cavo di collegamento alla rete, non espressamente indicati nel (vedere 8 Manutenzione), devono essere eseguiti solo dall'assistenza tecnica.
- ▶ Un cavo di collegamento alla rete danneggiato può essere sostituito solo dal produttore o dal suo servizio di assistenza clienti o da una persona qualificata in modo analogo.
- ▶ Nel caso di apparecchiature con una spina per apparecchi a freddo, la sostituzione può essere eseguita dal cliente.

### 9.3.1 Contattare il servizio di assistenza clienti

Assicurarsi di disporre delle seguenti informazioni sull'apparecchiatura:

- Denominazione dell'apparecchiatura (Model e Index)
- N. di assistenza (Service)
- N. di serie (S-Nr.)
- ▶ Richiamare le informazioni sull'apparecchiatura tramite il display (vedere 6.2.16 Informazioni sull'apparecchio).
- o-
- ▶ Ricavare le informazioni sull'apparecchiatura dalla targhetta identificativa. (vedere 9.4 Targhetta di identificazione)
- ▶ Annotare le informazioni relative all'apparecchiatura.
- ▶ Informare il servizio di assistenza clienti: comunicare l'errore e le informazioni relative all'apparecchiatura.
- ▷ Questi dati consentono di offrire un'assistenza rapida e mirata.
- ▶ Seguire le istruzioni del servizio di assistenza clienti.

## 9.4 Targhetta di identificazione

La targhetta di identificazione si trova all'interno dell'apparecchio. Vedi panoramica dell'apparecchio.

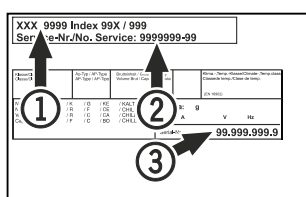


Fig. 171

- (1) Denominazione apparecchio
- (2) N. di servizio
- (3) N. di serie

## 10 Messa fuori servizio

- ▶ Svuotare l'apparecchio.
- ▶ Spegnerlo l'apparecchio.
- ▶ Scollegare la spina dalla presa di corrente.
- ▶ Rimuovere se necessario il connettore VDE: Estrarre il connettore VDE dalla spina del dispositivo e muovere allo stesso tempo verso sinistra e destra.
- ▶ Pulire l'apparecchio. (vedere 8.3 Pulizia dell'apparecchio)
- ▶ Se presente: Rimuovere le coperture e l'isolamento del passaggio del sensore per evitare la formazione di muffa.
- ▶ Lasciare aperta la porta per evitare la formazione di cattivi odori.

### Nota

Danni all'apparecchio e malfunzionamenti!

- ▶ Dopo la messa fuori servizio, stoccare l'apparecchio solo a una temperatura ambiente consentita compresa tra -10 °C e +50 °C.

## 11 Smaltimento

### 11.1 Apparecchiatura predisposta per lo smaltimento



Li-Ion

Liebherr utilizza batterie in alcune apparecchiature. Nell'UE, per motivi ambientali, la legislazione obbliga l'utente finale a rimuovere queste batterie prima di smaltire le vecchie apparecchiature. Se la vostra apparecchiatura contiene batterie, sarà applicata un'indicazione a riguardo.

**Lampade** Nel caso in cui sia possibile rimuovere le lampade in modo indipendente e senza romperle, smontarle prima di smaltirle.

- ▶ Apparecchiatura messa fuori servizio.
- ▶ Apparecchiatura con batterie: rimuovere le batterie. Per la descrizione vedi capitolo **Manutenzione**.
- ▶ Se possibile: smontare le lampade senza romperle.

### 11.2 Smaltimento ecologico dell'apparecchiatura



L'apparecchiatura contiene ancora materiali utili e deve essere smaltita separatamente dai rifiuti urbani indifferenziati.

## Informazioni aggiuntive

---



Li-Ion



Li-Ion

Smaltire le batterie separatamente dalla vecchia apparecchiatura. Per farlo, è possibile restituire le batterie gratuitamente ai rivenditori e ai centri di riciclaggio e alle discariche comunali per materiali riciclabili.

Lampade

Smaltire le lampade rimosse attraverso i rispettivi sistemi di raccolta.

Per la Germania:

È possibile smaltire l'apparecchiatura gratuitamente tramite i contenitori di raccolta della classe 1 presso i centri di riciclaggio e le discariche comunali per materiali riciclabili. In caso di acquisto di un nuovo frigorifero/congelatore e di uno spazio commerciale > 400 m<sup>2</sup> anche la vecchia apparecchiatura viene ritirata gratuitamente tramite la rete commerciale.



### AVVERTENZA

Fuoriuscita di refrigerante e olio!  
Incendio. Il refrigerante contenuto nell'apparecchiatura è ecologico, ma infiammabile. Anche l'olio contenuto nell'apparecchiatura è infiammabile. Il refrigerante e l'olio che fuoriescono possono incendiarsi se presenti in concentrazioni considerevolmente alte e se entrano in contatto con una fonte di calore esterna.

- ▶ Non danneggiare i tubi del circuito del refrigerante e del compressore.
- ▶ Osservare le istruzioni per il trasporto dell'apparecchiatura. (vedere 4.3 Trasporto dell'apparecchiatura)
- ▶ Trasportare l'apparecchiatura senza danneggiarla.
- ▶ Smaltire le batterie, le lampade e l'apparecchiatura secondo le specifiche di cui sopra.

## 12 Informazioni aggiuntive

Per ulteriori informazioni sulle condizioni di garanzia, consultare l'opuscolo di assistenza allegato o il sito Internet <https://home.liebherr.com>.

In caso di guasto all'apparecchiatura informare: \_\_\_\_\_

Identificativo del modello/

Numero di inventario: \_\_\_\_\_

## Guida rapida per l'uso quotidiano

### Informazioni sull'uso di questa Guida rapida:

- Questa guida rapida non sostituisce le istruzioni per l'uso complete e non costituisce un'alternativa a un corso di formazione sull'apparecchiatura.
- Questa guida rapida ha lo scopo di assistere l'utente nell'uso quotidiano e nella gestione dell'apparecchiatura.
- Leggere le istruzioni per l'uso complete e le avvertenze di sicurezza in esse contenute.

La presente guida rapida è valida per: SFPvg 14../65../84..



È possibile aprire le istruzioni per l'uso complete tramite il codice QR:



### Uso conforme

Questo congelatore da laboratorio è adatto alla conservazione professionale di prodotti a temperature comprese tra -9 °C e -30 °C.

### Uso non conforme previsto

Non utilizzare l'apparecchiatura per le seguenti applicazioni:

- Conservazione e refrigerazione di:
  - Sostanze chimicamente instabili, infiammabili o corrosive
  - Sangue, plasma o altri fluidi corporei per l'infusione, la somministrazione o l'introduzione nel corpo umano
- Impiego in zone a rischio di esplosione
- Impiego all'aperto o in aree umide e in presenza di spruzzi d'acqua

### Da tenere presente quando si conserva:

- Spostare i ripiani in base all'altezza richiesta.
- Rispettare il carico massimo.
- Una volta raggiunta la temperatura di conservazione, caricare l'apparecchiatura (mantenendo la catena del freddo).
- I prodotti refrigerati non devono toccare l'evaporatore sulla parete posteriore.
- Conservare i liquidi in contenitori chiusi.
- Conservare i prodotti refrigerati a una certa distanza, in modo che l'aria possa circolare bene.

## Indicazione di stato

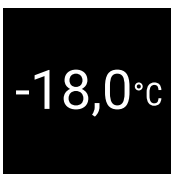


Fig. 172 Indicazione di stato con temperatura effettiva

## Visualizzazione della registrazione della temperatura

La registrazione della temperatura indica la durata della registrazione e le temperature minime e massime rilevate durante questo intervallo.



Fig. 173

## Azzeramento della registrazione della temperatura

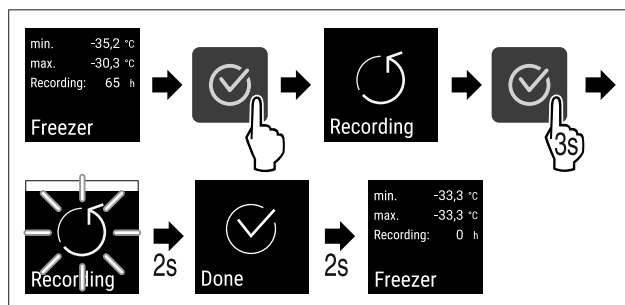


Fig. 174

## Apertura con la chiave dell'apparecchiatura

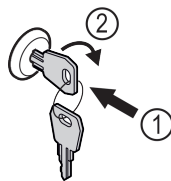


Fig. 175

- ▶ Inserire la chiave. Fig. 175 (1)
- ▶ Ruotare la chiave di 90° in senso orario. Fig. 175 (2)
- ▷ L'apparecchiatura è aperta.

## Chiusura a chiave dell'apparecchiatura

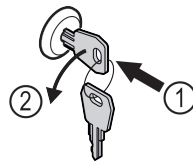


Fig. 176

- ▶ Inserire la chiave. Fig. 176 (1)
- ▶ Ruotare la chiave di 90° in senso antiorario. Fig. 176 (2)
- ▷ L'apparecchiatura è chiusa a chiave.

## Pulizia dell'apparecchiatura

- ▶ Svuotare l'apparecchiatura.
- ▶ Estrarre il connettore di rete.
- ▶ Seguire le indicazioni secondo le istruzioni per l'uso.
- ▶ Dopo la pulizia, asciugare completamente l'apparecchiatura e l'attrezzatura.
- ▶ Allacciare l'apparecchiatura all'alimentazione elettrica.
- ▶ Accendere l'apparecchiatura.
- ▶ Una volta raggiunta la temperatura di conservazione, caricare l'apparecchiatura.



## Cosa fare in caso di guasto?

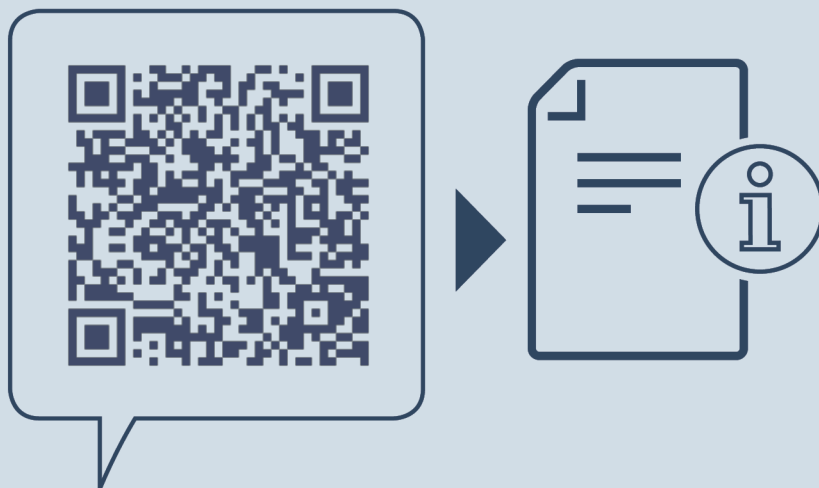
In caso di guasto, sul display dell'apparecchiatura appare un messaggio. I messaggi hanno significati diversi:

Colore del simbolo sul display	Significato	Rimedio
<b>BIANCO con barra nera</b>	<b>Avviso</b> Avvisa di operazioni generiche. Eseguire le operazioni per eliminare messaggio.	Consultare le istruzioni per l'uso e adottare le misure necessarie per risolvere il problema.
<b>BIANCO</b>	<b>Avvertenza</b> Appare in caso di guasti. I guasti non gravi possono essere eliminati di persona.	Consultare le istruzioni per l'uso e adottare le misure necessarie per risolvere il problema.

Se non si riesce a risolvere il guasto da soli, rivolgersi al personale responsabile o al centro di assistenza clienti più vicino.

Staccare la pagina





[home.liebherr.com/fridge-manuals](https://home.liebherr.com/fridge-manuals)

**IT** Congelatore  
ISTRUZIONI PER L'USO ORIGINALI

Data di emissione: 20240605

**Indice n. articolo: 7083318-00**

Liebherr Hausgeräte Lienz GmbH  
Dr.-Hans-Liebherr-Strasse 1  
A-9900 Lienz  
Österreich

