



Bruksanvisning

Quality, Design and Innovation



home.liebherr.com/fridge-manuals



LIEBHERR

holde oss retten til å foreta endringer i form, utstyr og teknologi.

1.2 Oversikt over apparat og utstyr

Symbol	Forklaring
	Les anvisningen Les anvisningene i denne veiledningen grundig for å bli kjent med alle fordelene ved dette produktet.
	Ytterligere informasjon på Internett Den digitale bruksanvisningen med tilleggsinformasjon og på andre språk finner du på nettet via QR-koden på forsiden av bruksanvisningen eller ved å taste inn servicenummeret på home.liebherr.com/fridge-manuals . Servicenummeret finner du på typeskiltet: <div style="text-align: center;">  <p>Fig. Eksempelfremstilling</p> </div>
	Undersøk apparatet Kontroller alle deler med hensyn til transportskader. Ta kontakt med forhandleren eller kundeservice hvis du har innvendinger.
	Avvik Veiledningen gjelder for flere modeller, og avvik kan forekomme. Avsnitt som kun omhandler spesielle modeller, er merket med en stjerne (*).
	Handlingsanvisninger og handlingsresultater Handlingsanvisninger er merket med en ▶. Handlingsresultater er merket med en ▷.
	Videoer Videoer for apparatene finner du på YouTube-kanalen til Liebherr-Hausgeräte.

Denne bruksanvisningen gjelder for:

IRBA.. 41.. / 51..

1 Oversikt over enheten

1.1 Leveringsomfanget

Kontroller alle delene for transportskader. Ta kontakt med forhandleren eller kundeservice hvis du har reklamasjoner. (se 10.4 Kundeservice)

Leveringen består av følgende deler:

- Innebygget enhet
- Utstyr (avhengig av modell)
- Monteringsmateriale (avhengig av modell)
- «Quick Start Guide»
- «Installation Guide»
- Servicebrosjyre

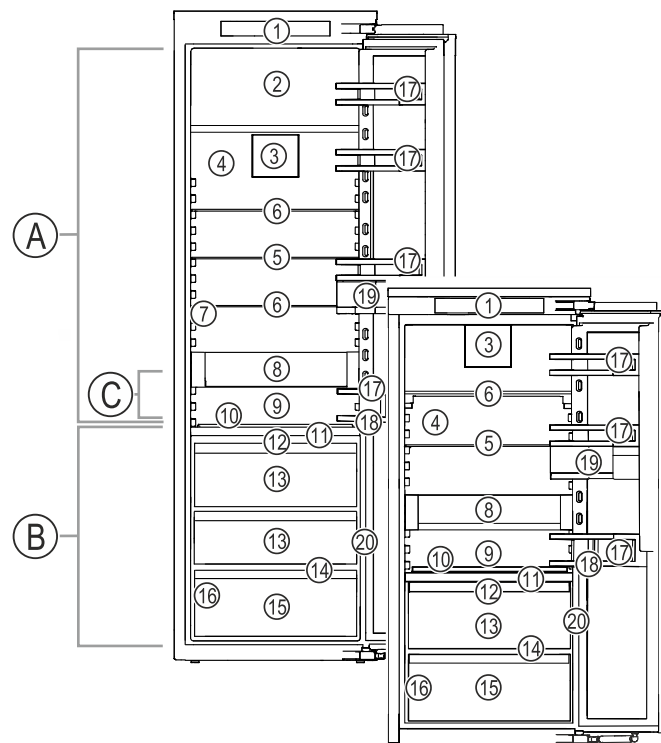


Fig. 1 Eksempelfremstilling

Temperaturområde

- (A) Kjøledel (C) Kaldeste sone
 (B) BioFresh

Utrustning

- | | |
|---|---|
| (1) Betjeningselementer | (11) HydroBreeze |
| (2) 4-stjerners fryseboks* | (12) Deksel til Fruit & Vegetable-skuff |
| (3) Ventilator med FreshAir aktivt kullfilter | (13) Fruit & Vegetable-skuff |
| (4) Tørr bakvegg | (14) Dreneringsåpning |
| (5) Delbare hyller | (15) Meat & Dairy-skuff |
| (6) Oppstillingsplass | (16) Typeskilt |
| (7) InfinitySpring* | (17) Dørhylle |
| (8) VarioSafe | (18) Flaskeholder |
| (9) Plass til bakeplate | (19) VarioBoxer |
| (10) Variabel flaskehylle | (20) Sensor for «bank på»-funksjonen |

Merk

- ▶ Hyllene, skuffene og kurvene er anordnet for optimal energieffektivitet ved levering. Forandringer på innordningen innenfor de gitte innskyvningsmulighetene for f.eks. hyller i kjøledelen, har likevel ingen påvirkning på energiforbruket.



AutoDoor

Apparatet er utstyrt med AutoDoor.

Du kan åpne døren på forskjellige måter:

- manuelt for hånd
- ved å banke på
- med smarttelefonen
- med talekommando

Oversikt over enheten

	Banke på Du åpner og lukker døren ved å banke på døren med hånden. Du konfigurerer bankesignalet med betjenings- og visningselementene. Du kan når som helst endre følsomheten for bankesignalet.
	Smarttelefon Du åpner og lukker døren med smarttelefonen. For å gjøre dette må du installere SmartDevice-appen på smarttelefonen og opprette en WiFi-forbindelse for apparatet. Alle innstillinger foretas i SmartDevice-appen.
	Talekommando Du åpner og lukker døren med en talekommando. For å gjøre dette må du installere SmartDevice-appen på smarttelefonen, opprette en WiFi-forbindelse for apparatet og benytte en egnet taleassistent. Alle innstillinger foretas i SmartDevice-appen.



Mer informasjon og tutorials finner du på:
home.liebherr.com/faq-autodoor

1.4 SmartDevice

SmartDevice er nettverksløsningen for ditt kjøleapparat.

Når ditt apparat har eller er forberedt for SmartDevice, kan du raskt og enkelt koble det til ditt WLAN. Med appen SmartDevice kan du betjene apparatet ditt fra en mobil sluttbrukerenhet. I appen SmartDevice har du tilgang til ekstra funksjoner og innstillingsmuligheter.

Apparat med SmartDevice: Apparateret ditt er SmartDevice-aktivert. Hvis du vil koble apparatet til WLAN, må du laste ned SmartDevice-appen.



Mer informasjon om SmartDevice: smartdevice.liebherr.com

Last ned SmartDevice-appen:



Etter installasjon og konfigurering av appen SmartDevice kan du ved hjelp av appen SmartDevice og apparatfunksjonen WLAN (se WLAN) koble apparatet til WLAN.

Merk

SmartDevice-funksjonen er ikke tilgjengelig i følgende land: Russland, Hviterussland, Kasakhstan.

1.5 Apparatets bruksområde

Riktig bruk

Apparatet egner seg utelukkende for kjøling av matvarer i husholdninger eller hushold-

ningslignende omgivelser. Dette omfatter for eksempel også bruk

- i personalkjøkkener, frokostpensjonater,
- av gjester på pensjonater, hoteller, moteller og i andre overnattingsbedrifter,
- av cateringfirmaer og lignende firmaer innen engrosvirksomhet.

Apparatet er ikke egnet for innfrysing av matvarer.*

Ingen annen bruk er tillatt.

Feilbruk som kan forutses

Følgende bruk er uttrykkelig forbudt:

- Lagring og kjøling av medikamenter, blodplasma, laboratoriepreparater eller lignende produkter og stoffer som faller inn under EU-direktiv 2007/47/EF
- Bruk i eksplosjonsfarlige områder

Misbruk av apparatet kan føre til at oppbevarte varer blir skadet eller bedervet.

Klimaklasser

Apparatet er beregnet brukt ved begrensede omgivelsestemperaturer avhengig av klimaklassen. Apparatets klimaklasse er angitt på typeskiltet.

Merk

► For å garantere feilfri drift må angitte omgivelsestemperaturer overholdes.

Klimaklasse	for omgivelsestemperaturer på
SN	10 °C til 32 °C
N	16 °C til 32 °C
ST	16 °C til 38 °C
T	16 °C til 43 °C
SN-ST	10 °C til 38 °C
SN-T	10 °C til 43 °C

1.6 Konformitet

Det er utført en lekkasjekontroll på kjølemiddelkretsen. Når det er installert, er apparatet i samsvar med relevante sikkerhetsforskrifter og retningslinjer.

For EU-markedet: Apparatet er i henhold til direktiv 2014/53/EU.

For GB- markedet: Apparatet er i henhold til Radio Equipment Regulations 2017 SI 2017 No. 1206.

Den fullstendige teksten til EU-samsvarserklæringen er tilgjengelig på følgende internettadresse: www.Liebherr.com
BioFresh-hyllen oppfyller kravene for en kjølehyll etter DIN EN 62552:2020.

1.7 SVHC-stoffer iht. REACH-direktivet

På følgende lenke kan du kontrollere om ditt apparat inneholder SVHC-stoffer iht. REACH-

direktivet: home.liebherr.com/de/deu/de/liebherr-erleben/nachhaltigkeit/umwelt/scip/scip.html

1.8 EPREL-database

Fra den 1. mars 2021 er informasjonen om energiforbruksmerkingen og økodesignkravene å finne i den europeiske produkt databasen (EPREL). Under følgende link, <https://eprel.ec.europa.eu/>, kommer du til produkt databasen. Her blir du oppfordret til å angi modellkoden. Modellkoden finner du på typeskiltet.

2 Generelle sikkerhetsanvisninger

Ta godt vare på denne bruksanvisningen, slik at du alltid har den for hånden når du trenger den.

Hvis apparatet senere leveres videre til andre, skal også bruksanvisningen leveres til neste eier.

For å kunne bruke apparatet på en forskriftsmessig og trygg måte, må denne bruksanvisningen leses grundig før bruk. Følg alltid anvisningene, sikkerhetsinstruksene og advarslene i den. De er viktige for at du skal kunne installere og bruke apparatet på en trygg og problemfri måte.

Farer for brukeren:

- Dette apparatet kan brukes av barn fra og personer med nedsatte fysiske, sensoriske eller mentale evner eller manglende erfaring og kunnskap hvis de er under oppsikt eller har fått opplæring i sikker bruk av apparatet og hvilke farer som er forbundet med det.
Barn må ikke leke med apparatet. Rengjøring og vedlikehold må ikke utføres av barn uten at de er under oppsikt. Barn mellom 3 og 8 år kan legge matvarer inn i skapet og ta dem ut. Barn under 3 år må holdes unna apparatet med mindre de er under kontinuerlig oppsikt.
- For at apparatet raskt skal kunne kobles fra strømmettet i en nødsituasjon, må stikkontakten være lett tilgjengelig. Den må ikke befinne seg rett bak apparatet.
- Trekk alltid i støpselet når du trekker støpselet ut av stikkontakten for å skille enheten fra strømmettet. Ikke trekk i kablet.
- I tilfelle feil: Trekk ut støpselet eller skru ut sikringen.
- Strømtilførselsledningen må ikke skades. Enheten må ikke brukes med skadet strømtilførselsledning.
- Reparasjoner og inngrep i apparatet må kun utføres av kundeservice eller av andre personer med relevant fagutdanning.

- Denne enheten skal kun innbygges, tilkoples og avfallsbehandles i overensstemmelse med anvisningene.
- Enheten må kun drives i innbygget stand.
- Produsenten overtar intet ansvar for skader som oppstår fordi vanntilførselen ikke er tilkopledd korrekt.*

Fare for brann:

- Kjølemiddelet i enheten (angivelser på typeskiltet) er miljøvennlig, men brennbart. Kjølemiddel som spruter ut, kan antennes
 - Skad ikke rørene til kuldekretsen.
 - Ikke bruk antenningskilder inne i enheten.
 - Ikke bruk noen elektriske apparater (f.eks. dampvaskere, varmeelementer, iskremmaskiner osv.) inne i apparatet.
 - Ved lekkasje av kuldemiddel: Fjern åpen ild eller tennkilder i nærheten av lekkasjestedet. Luft rommet godt. Varsle kundeservice.
- Oppbevar aldri eksplosive stoffer eller spraybokser med brennbare drivmidler, f.eks. butan, propan, pentan osv. i enheten. Les innholdsdeklarasjonen på sprayboksen eller kontroller om den er merket med et flammesymbol. Gass som lekker ut, kan antennes av elektriske komponenter.
- Levende lys, lamper eller andre gjenstander med åpen ild må holdes borte fra apparatet for å unngå antenning av dette.
- Alkoholholdige drikker eller andre beholdere som inneholder alkohol må kun oppbevares tett lukket. Alkohol som lekker ut, kan antennes av elektriske komponenter

Fall- og vippefare:

- Ikke stå på sokkelen, skuffer, dører osv. Dette må ikke brukes som stiggjerd eller som fotstøtte. Dette gjelder særlig for barn.

Fare for matforgiftning:

- Matvarer som er lagret for lenge, skal ikke fortæres.

Fare for forfrysninger, lammelser og smerter:

- Unngå varig hudkontakt med kalde overflater eller kjøle-/frysevarer, eller iverksett beskyttelsestiltak som f.eks. bruk av hansker.

Fare for personskade og materielle skader:

- Varm damp kan føre til personskader. Bruk aldri elektrisk varme- eller damprensjøringsutstyr, åpen ild eller defrostspray ved avising
- Bruk aldri skarpe gjenstander for å fjerne is

Klemfare:

Touch & Swipe-displayets funksjonalitet

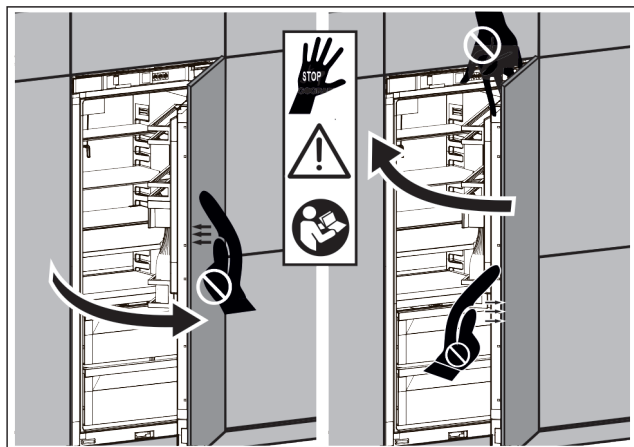


Fig. 2

- Mens døren lukkes, skal dørområdet holdes fritt og ikke gripe inn.
- Grip aldri inn i hengselet når du åpner og lukker døren. Fingre kan da komme i klem.

Fare for skader:

Hvis døren lukkes automatisk, kan uttrekkbare skuffer og teleskopskinner bli skadet.

- Skyv skuffer helt inn før døren lukkes automatisk.
- Hvis skuffen ble fjernet: Skyv teleskopskinnene helt inn før døren lukkes automatisk.

Symboler på enheten:



Symbolet kan være plassert på kompressoren. Det refererer til oljen i kompressoren og gjør oppmerksom på følgende fare: Kan være dødelig ved svelging og inntrengning i pusteveiene. Denne merknaden har kun betydning for resirkulering. Ved normal drift er det ingen fare.



Symbolet befinner seg på kompressoren og merker faren om brannfarlige stoffer. Ikke fjern klistremerket.



Dette eller et lignende klistremerke kan befinne seg på baksiden av apparatet. Den henviser til at det er vakuumsoleringspaneler (VIP) eller perlitt-paneler i døren og/eller kabinettet. Denne merknaden har kun betydning for resirkulering. Ikke fjern klistremerket.

Følg advarsler og andre spesifikke anvisninger i de andre kapitlene:

	FARE	Kjennetegner en umiddelbart farlig situasjon som kan føre til død eller alvorlig personskade dersom den ikke unngås.
	ADVARSEL	Kjennetegner en farlig situasjon som eventuelt kan føre til død eller alvorlig personskade dersom den ikke unngås.

	FORSIKTIG	Kjennetegner en farlig situasjon som eventuelt kan føre til lett eller middels personskade dersom den ikke unngås.
	PASS PÅ	Kjennetegner en farlig situasjon som eventuelt kan føre til materielle skader dersom den ikke unngås.
	Merk	Viser til nyttige opplysninger og tips.


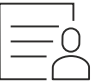
3 Touch & Swipe-displayets funksjonalitet

Du betjener apparatet ved hjelp av Touch & Swipe-displayet. Bruk Touch & Swipe-displayet (heretter kalt displayet) til å velge apparatfunksjoner ved å sveipe eller trykke på tilsvarende symbol. Hvis du ikke rører displayet i løpet av 10 sekunder, hopper indikatoren enten til den overordnede menyen eller direkte tilbake til statusvisningen.

3.1 Navigasjon og symbolforklaring

Forskjellige symboler gjør det mulig å navigere ved hjelp av displayet. Tabellen nedenfor beskriver disse symbolene.

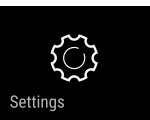
Symbol	Beskrivelse
	Berør skjermen kort: Aktivere/deaktivere funksjon. Bekreft valg. Åpne undermeny.
	Berør displayet i en angitt tidsperiode (f.eks. 3 sekunder): Aktivere/deaktivere funksjonen eller verdien.
	Sveip mot høyre eller venstre: Navigere i menyen.
	Berør tilbake-symbolet kort: Gå ett menynivå tilbake.
	Berør tilbake-symbolet i 3 sekunder: Gå tilbake til statusvisningen.
	Pil med klokke: Det tar mer enn 10 sekunder før påfølgende indikator vises på displayet.
	Pil med tidsangivelse: Det tar den angitte tiden før påfølgende indikator vises på displayet.

Symbol	Beskrivelse
	Symbol «Åpne innstillingsmeny»: Naviger til innstillingsmenyen, og åpne den. Hvis nødvendig: Naviger til ønsket funksjon i innstillingsmenyen. (se 3.2.1 Åpne innstillingsmenyen)
	Symbol Åpne «utvidet meny»: Naviger til utvidet meny, og åpne den. Hvis nødvendig: Naviger til ønsket funksjon i den utvidede menyen, og åpne den. (se 3.2.2 Åpne utvidet meny)
Ingen aktivitet i løpet av 10 sekunder	Hvis du ikke rører displayet i løpet av 10 sekunder, hopper indikatoren enten til den overordnede menyen eller direkte tilbake til statusvisningen.
Åpne og lukke døren.	Hvis du åpner døren og lukker den igjen umiddelbart, vil statusvisningen dukke opp på displayet.

Merk: Illustrasjoner av displayet blir gjengitt med engelske begreper.

3.2 Menyer

Apparatfunksjonene er fordelt på ulike menyer:

Meny	Beskrivelse
Hovedmeny	Når du slår på apparatet, befinner du deg automatisk i hovedmenyen. Herfra kan du navigere til de viktigste apparatfunksjonene, til innstillingsmenyen og den utvidede menyen.
 Innstillingsmeny	Innstillingsmenyen inneholder flere funksjoner for konfigurering av apparatet ditt.
Utvidet meny	Den utvidede menyen inneholder spesielle funksjoner for konfigurering av apparatet ditt. Tilgang til den utvidede menyen er beskyttet av den numeriske koden 151 .

3.2.1 Åpne innstillingsmenyen

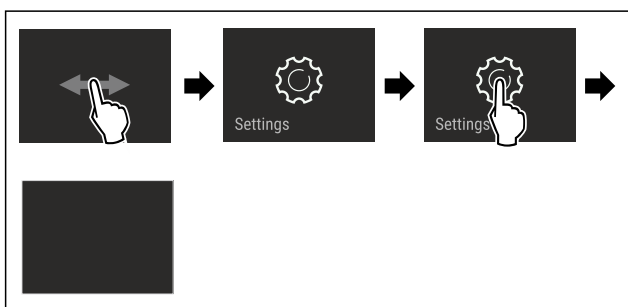


Fig. 3 Eksempelfremstilling

- ▶ Utfør trinnene i henhold til illustrasjonen.
- ▷ Innstillingsmenyen er åpen.
- ▶ Hvis nødvendig: Naviger til ønsket funksjon.

3.2.2 Åpne utvidet meny



Fig. 4

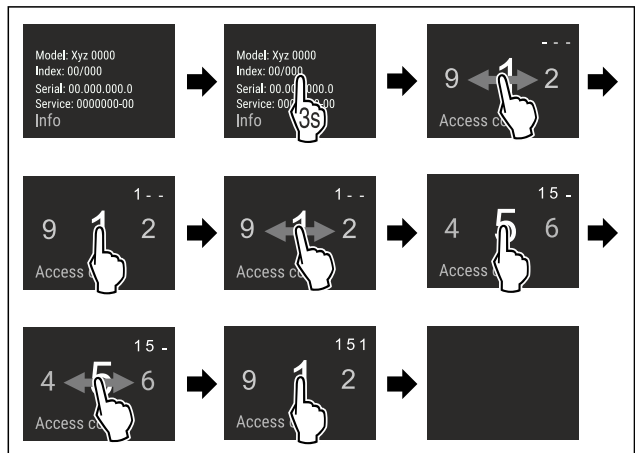


Fig. 5 Eksempelfremstilling, tilgang med tallkode **151**

- ▶ Utfør trinnene i henhold til illustrasjonen.
- ▷ Utvidet meny er åpnet.
- ▶ Hvis nødvendig: Naviger til ønsket funksjon.

3.3 Dvalemodus

Hvis du ikke berører displayet på 1 minutt, går det i dvalemodus. I dvalemodus er lysstyrken på displayet dempet.

3.3.1 Avslutt dvalemodus

- ▶ Berør displayet kort med fingeren.
- ▷ Hvilemodus er avsluttet.

4 Oppstart

4.1 Slå på apparatet (første oppstart)

Forsikre deg om at følgende betingelser er oppfylt:

- Apparatet er bygget inn og tilkoblet i henhold til monteringsanvisningen.
- Alle tapestrimler, klebe- og vernefolier samt transportsikringer i og på apparatet er fjernet.
- All annonsemateriell er tatt ut fra skuffene.
- Funksjonen til Touch & Swipe-displayet er kjent. (se 3 Touch & Swipe-displayets funksjonalitet)

Slå på apparatet via Touch & Swipe-displayet:

- ▶ Når skjermen er i dvalemodus: Berør displayet kort.
- ▶ Utfør trinnene i henhold til illustrasjonen.

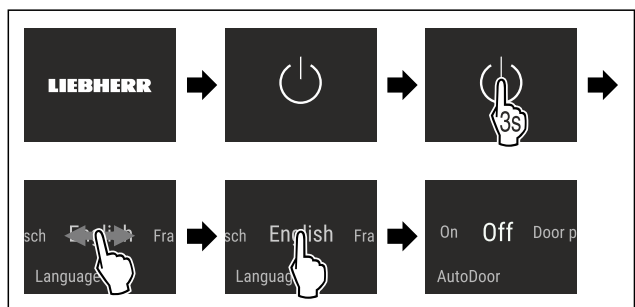


Fig. 6 Eksempelfremstilling

- ▶ Aktiver AutoDoor. (se AutoDoor -eller-

Lagring

- ▶ Ikke aktiver AutoDoor.

Merk

Hvis du ikke aktiverer AutoDoor, kan du alltid åpne eller lukke døren for hånd.

- ▷ Statusindikatoren vises.
- ▷ Apparatet kjøles ned til den fabrikkinnstilte måltemperaturen.
- ▷ Apparatet starter i demomodus (statusindikatoren viser DEMO): Når apparatet starter i demomodus, kan du deaktivere demomodusen i løpet av de neste 5 minuttene. (se Demomodus)

Ytterligere informasjon:

- Sett InfinitySpring i drift. (se 4.2 Ta i bruk InfinitySpring*)
- Sett HydroBreeze i drift. (se 4.3 Sett HydroBreeze i drift)
- Sett SmartDevice i drift. (se 1.4 SmartDevice) og (se WLAN)

Merk

Produsenten anbefaler:

- ▶ Legge inn matvarer: Vent i ca. 6 timer til den innstilte temperaturen er nådd.
- ▶ Legg inn **frossenmat** ved -18 °C eller kaldere.*
- ▶ Vær oppmerksom på lagringsinstruksjonene. (se 5.1 Informasjon om lagring)

Merk

Du kan skaffe tilbehør på Liebherr-Hausgeräte-butikken på home.liebherr.com/shop/de/deu/zubehor.html.

4.2 Ta i bruk InfinitySpring*

Hvis apparatet er utstyrt med en InfinitySpring, må du lufte ut vannsystemet for InfinitySpring og rengjøre InfinitySpring **før første gangs bruk**.

Forsikre deg om at følgende betingelser er oppfylt:

- Vanntilkoblingen er opprettet. Se Installation Guide eller monteringsanvisningen.
- Vanntanken er satt inn. Se Installation Guide eller monteringsanvisningen.
- Vannfilteret er satt inn. Se Installation Guide eller monteringsanvisningen.*
- Enheten er fullstendig montert og tilkoblet.

4.2.1 Lufte ut vannsystemet

- ▶ Åpne apparatdøren.
- ▶ Trykk et drikkeglass mot nedre del av InfinitySpring-dispenseren.
- ▷ Øvre del beveger seg ut, og luft strømmer ut eller vann renner ned i glasset.
- ▶ Forsett til vann renner ned i glasset i en jevn stråle.
- ▷ Vannsystemet har blitt luftet ut.

4.2.2 Rengjøre InfinitySpring

(se 9.7.4 Rengjøre InfinitySpring *)

4.3 Sett HydroBreeze i drift

Hvis apparatet ditt er utstyrt med en HydroBreeze, må du rengjøre HydroBreeze **før den tas i bruk**.

Forsikre deg om at følgende betingelser er oppfylt:

- Apparatet er fullstendig montert og tilkoblet.
- ▶ Rengjør HydroBreeze. (se 9.7.5 Rengjøre HydroBreeze)
- ▶ Fyll vannbeholderen. (se 8.12.1 Fyll vannbeholderen)
- ▶ Aktiver HydroBreeze. (se HydroBreeze)

5 Lagring

5.1 Informasjon om lagring



ADVARSEL

Fare for brann

- ▶ Ikke bruk elektriske apparater i enhetens matvareområde som ikke er anbefalt av produsenten.

Merk

Energiforbruket øker og kjøleeffekten reduseres hvis det ikke er tilstrekkelig ventilasjon.

- ▶ Hold alltid lufteåpningene fri.

Følgende lagringskrav må overholdes:

- Hold luftventilene på ventilatoren fri for hindringer.
- I fryseboksen: Pakk maten godt inn.*
- Mat som tar til seg eller avgir smak og lukt, bør dekkes til eller pakkes i lukkede beholdere.
- Pakk inn rått kjøtt eller fisk i rene, lukkede beholdere. Dette forhindrer at kjøtt eller fisk berører eller drypper på andre matvarer.
- Oppbevar væsker i lukkede beholdere.
- Lagre kjølevarerne med avstand mellom hver av dem, slik at luften kan sirkulere godt.
- Lagre mat som angitt på emballasjen.
- Følg alltid best før-datoen som er angitt på emballasjen.

Merk

Manglende overholdelse av disse anvisningene kan føre til at matvarer bederves.

5.2 Kjøleled

Apparatet har forskjellige temperatursoner som bestemmes ved hjelp av luftsirkulasjon. Du finner de forskjellige temperatursonene i oversikten over apparater og utstyr. (se 1.2 Oversikt over apparat og utstyr)

5.2.1 Klassifisere matvarene

- ▶ Øvre område og dør: Lagre smør, ost, hermetikk og tuber.
- ▶ Kaldeste temperatursoner: Lagre lett bederlige matvarer som ferdige retter.

5.3 BioFresh

BioFresh forlenger lagringstiden til enkelte ferske matvarer sammenlignet med konvensjonell kjøling.

Merk

Hvis temperaturen faller under 0 °C, kan matvarer fryse.

- ▶ Lagre grønnsaker som er sensitive for kulde, slik som agurk, auberginer, zucchini samt sydlige frukter som er sensitive for kulde, i kjøledelen.

5.3.1 Fruit & Vegetable-skuff

Dette skaper et lagringsklima nær 0 °C. Det tette dekkelet sikrer permanent fuktighet. Dette lagringsklimaet er egnet for lagring av uinnpakke matvarer med høy egenfuktighet (f.eks. salat, grønnsaker, frukt).

Fuktigheten i skuffen avhenger av fuktighetsinnholdet i kjølevarerne og hvor ofte den åpnes. Du kan regulere fuktigheten. (se 8.11 Fuktighetsregulering)

Klassifisere matvarene

- ▶ Lagre frukt og grønnsaker uten emballasje.

Dersom fuktigheten er for høy:

- Reguler fuktighet. (se 8.11 Fuktighetsregulering)

5.3.2 Meat & Dairy-skuff

Dette skaper et lagringsklima nær 0 °C. Dette lagringsklimaet er egnet for sensitive matvarer (f.eks. meieriprodukter, kjøtt, fisk, pølse).

Klassifisere matvarene

- Lagre tørre eller innpakke matvarer.

5.4 ****-fryseboks*

Med -18 °C oppstår det et tørt og iskaldt lagringsklima. Et lagringsklima med minusgrader er egnet for lagring av dypfrost og frossen mat i flere måneder, og for å lage isbiter eller fryse ned fersk mat.

Temperaturen i fryseboksen, målt med et termometer eller annet måleapparat, kan variere. Temperatursvingningene er større i halvfulle eller tomme frysebokser, og det er mulig at temperaturen blir høyere enn -18 °C.

5.4.1 Fryse ned matvarer

Du kan maksimalt fryse så mye ferske matvarer i løpet av 24 timer som det som er angitt på typeskiltet (se 10.5 Type-skilt) under «Frysekapasitet ... kg/24h».

For å sikre at maten blir gjennomfrosset raskt, må du sørge for at hver pakke ikke inneholder mer enn anbefalt mengde:

- Frukt og grønnsaker opp til 1 kg
- Kjøtt opp til 2,5 kg

Klassifisere matvarene



FORSIKTIG

Fare for personskade på grunn av knust glass! Flasker og bokser med drikkevarer kan sprekke når de fryses. Dette gjelder spesielt kullsyreholdige drikkevarer.

- Ikke frys ned flasker og bokser med drikkevarer!

- Plasser innpakket mat i fryseboksen, slik at den kommer i kontakt med bunnen eller sideveggene.

Tine matvarer



ADVARSEL

Fare for matforgiftning!

- Ikke frys inn igjen matvarer som har vært tint.
- Opptinte matvarer må tilberedes så raskt som mulig.

Du kan tine matvarer på flere måter:

- i kjøledelen
- i mikrobølgeovnen
- i ovnen/varmluftsovnen
- ved romtemperatur
- Ta kun ut så mye mat som er nødvendig.

5.5 Oppbevaringstider

De angitte oppbevaringstidene er veiledende

For matvarer som er merket med minste holdbarhet gjelder alltid den datoen som er angitt på emballasjen

5.5.1 Kjøledel

Minste holdbarhetsdato som er angitt på emballasjen gjelder alltid.

5.5.2 BioFresh

Veiledende verdier for lagringsvarighet i Meat & Dairy-Safe		
Smør	ved 1 °C	opptil 90 dager
Faste oster	ved 1 °C	opptil 110 dager
Melk	ved 1 °C	opptil 12 dager
Pølse og kjøttpålegg	ved 1 °C	opptil 8 dager
Fjærkre	ved 1 °C	opptil 6 dager
Svin	ved 1 °C	opptil 6 dager
Storfe	ved 1 °C	opptil 6 dager
Vilt	ved 1 °C	opptil 6 dager

Merk

- Vær oppmerksom på at matvarer som inneholder mye protein bederves raskere. Dvs. at skalldyr og skjellmat bederves raskere enn fisk, og fisk raskere enn kjøtt

Veiledende verdier for lagringsvarighet i Fruit & Vegetable-Safe		
Grønnsaker, salater		
Artisjokker	ved 1 °C	opptil 14 dager
Selleri	ved 1 °C	opptil 28 dager
Blomkål	ved 1 °C	opptil 21 dager
Brokkoli	ved 1 °C	opptil 13 dager
Chikori	ved 1 °C	opptil 27 dager
Vårsalat	ved 1 °C	opptil 19 dager
Erter	ved 1 °C	opptil 14 dager
Grønnskål	ved 1 °C	opptil 14 dager
Gulrøtter	ved 1 °C	opptil 80 dager
Hvitløk	ved 1 °C	opptil 160 dager
Knutekål	ved 1 °C	opptil 14 dager
Issalat	ved 1 °C	opptil 13 dager
Urter	ved 1 °C	opptil 13 dager
Purre	ved 1 °C	opptil 29 dager
Sopp	ved 1 °C	opptil 7 dager
Reddik	ved 1 °C	opptil 10 dager
Rosenkål	ved 1 °C	opptil 20 dager
Asparges	ved 1 °C	opptil 18 dager
Spinat	ved 1 °C	opptil 13 dager
Savoikål	ved 1 °C	opptil 20 dager
Frukt		
Aprikoser	ved 1 °C	opptil 13 dager
Epler	ved 1 °C	opptil 80 dager
Pærer	ved 1 °C	opptil 55 dager
Bjørnebær	ved 1 °C	opptil 3 dager
Dadler	ved 1 °C	opptil 180 dager
Jordbær	ved 1 °C	opptil 7 dager
Fiken	ved 1 °C	opptil 7 dager

Spare energi

Veiledende verdier for lagringsvarighet i Fruit & Vegetable-Safe		
Blåbær	ved 1 °C	opptil 9 dager
Bringebær	ved 1 °C	opptil 3 dager
Rips og solbær	ved 1 °C	opptil 7 dager
Kirsebær, søte	ved 1 °C	opptil 14 dager
Kiwi	ved 1 °C	opptil 80 dager
Fersken	ved 1 °C	opptil 13 dager
Plommer	ved 1 °C	opptil 20 dager
Tyttebær	ved 1 °C	opptil 60 dager
Rabarbra	ved 1 °C	opptil 13 dager
Stikkelsbær	ved 1 °C	opptil 13 dager
Druer	ved 1 °C	opptil 29 dager

5.5.3 Fryserom*

Veiledende oppbevaringstid for ulike matvarer		
Iskrem	ved -18 °C	2 til 6 måneder
Pølser, skinke	ved -18 °C	2 til 3 måneder
Brød, bakervarer	ved -18 °C	2 til 6 måneder
Vilt, svin	ved -18 °C	6 til 9 måneder
Fisk, fet	ved -18 °C	2 til 6 måneder
Fisk, mager	ved -18 °C	6 til 8 måneder
Ost	ved -18 °C	2 til 6 måneder
Fjærkre, storfe	ved -18 °C	6 til 12 måneder
Grønnsaker, frukt	ved -18 °C	6 til 12 måneder

6 Spare energi

- Sørg for at det alltid er god ventilasjon. Ikke dekk til ventilasjonsåpninger eller -gitre.
- Ventilasjonsåpningene må ikke blokkeres.
- Apparatet må ikke monteres der det er direkte sollys eller ved siden av varmeovner eller lignende.
- Hvis du installerer apparatet rett ved siden av en stekeovn, kan energiforbruket øke noe. Dette avhenger av varigheten og intensiteten på bruken av stekeovnen.
- Energiforbruket er avhengig av forholdene på oppstillingsplassen, f.eks. temperaturen i omgivelsene (se 1.5 Apparatets bruksområde). Ved varmere omgivelsestemperatur kan energiforbruket være høyere.
- Hold døren åpen så kort tid som mulig
- I forhold til hvor lavt temperaturen innstilles blir energiforbruket høyere.
- Innordne matvarer sortert: home.liebherr.com/food.
- Oppbevar alle matvarer godt innpakket og tildekket. Unngå rimdannelse.
- Ta ut matvarer kun så lenge det er nødvendig, slik at de ikke blir for varme.
- Sette inn varme matvarer: La først kjøle seg ned til romtemperatur.
- Tin opp dypfrosne matvarer i kjølerommet*
- Hvis det har dannet seg et tykt rimlag inne i enheten bør enheten avises.*
- Ved lengre ferietider bruk HolidayMode (se HolidayMode)-bruk.

7 Betjening

7.1 Betjenings- og visningselementer

7.1.1 Statusvisning

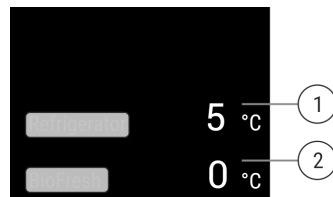


Fig. 7 Statusvisningen viser faktisk temperatur.

- (1) Temperaturdisplay for kjøledel (2) Temperaturdisplay BioFresh

Stautvisningen er den faktiske temperaturen og er utgangsvisningen. Den brukes til å navigere til funksjonene og innstillingene.

7.1.2 Displaysymboler

Displaysymbolene gir informasjon om enhetens aktuelle tilstand.

Symbol	Apparatets tilstand
	Standby Enhet eller temperatursone er koblet ut.
	Pulserende tall Apparatet arbeider. Temperaturen pulserer til innstilt verdi er oppnådd.
	Pulserende symbol Apparatet arbeider. Innstillingen foretas.

7.2 Apparatfunksjoner

7.2.1 Merknader til apparatets funksjoner

Apparatfunksjonene er fabrikkinnstilt på denne måten for å sikre at apparatet er fullt funksjonelt.

Før du endrer, aktiverer eller deaktiverer apparatfunksjoner, må du forsikre deg om at følgende forutsetninger er oppfylt:

- Du har lest og forstått beskrivelsene av hvordan displayet fungerer. (se 3 Touch & Swipe-displayets funksjonalitet)
- Du har blitt kjent med betjenings- og visningselementene på apparatet.



Slå apparatet av og på

Med denne funksjonen slår du hele apparatet av og på.

Slå av apparatet

Hvis du slår av apparatet, lagres innstillingene som er gjort tidligere.

Sørg for at følgende forutsetninger er oppfylt:

- Instruksjoner om tiltak (se 11 Sette ut av drift) er utført.

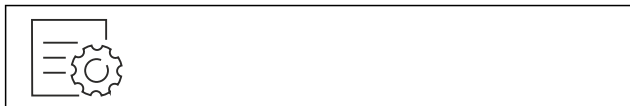


Fig. 8

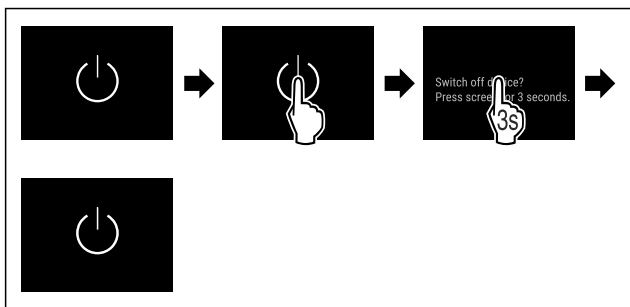


Fig. 9

- ▶ Utfør handlingstrinnene i henhold til illustrasjonen.
- ▷ Apparatet er slått av.
- ▷ Standby-symbolet vises i displayet.
- ▷ Displayet blir svart.

Slå på apparatet

Når displayet er i hvilemodus:

- ▶ Berør displayet kort.

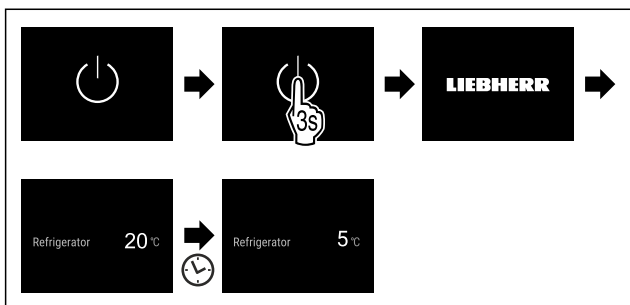


Fig. 10 Eksempelfremstilling

- ▶ Utfør handlingstrinnene i henhold til illustrasjonen.
- Hvis apparatet starter i demomodus:
- ▶ Deaktivere demomodus. (se Deaktivere demomodus)
- ▷ Apparatet er slått på.
- ▷ Tidligere innstillinger blir gjenopprettet.
- ▷ Apparatet kjøler ned til innstilt måltemperatur.

WLAN

Bruk denne funksjonen til å koble apparatet ditt til WLAN. Du kan deretter betjene det fra SmartDevice-appen på en mobilenhet. Med denne funksjonen kan du også koble fra eller tilbakestille WLAN-tilkoblingen.

Ytterligere informasjon om SmartDevice: (se 1.4 SmartDevice)

Merk

SmartDevice-funksjonen er ikke tilgjengelig i følgende land: Russland, Hviterussland, Kasakhstan.

Koble til WLAN for første gang

Forsikre deg om at følgende betingelser er oppfylt:

- SmartDevice-appen er installert (se apps.home.liebherr.com/).
- Registreringen i SmartDevice-appen er fullført.



Fig. 11

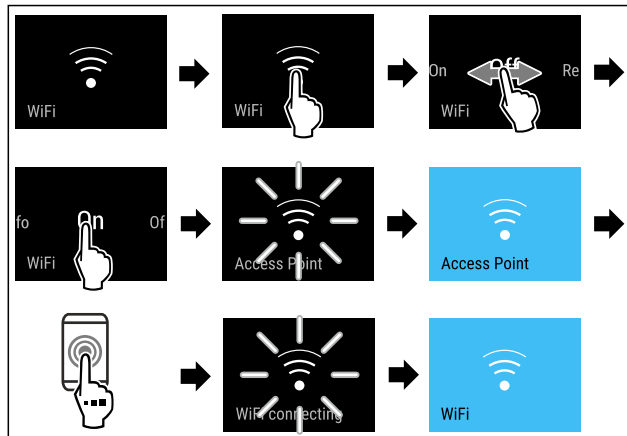


Fig. 12

- ▶ Utfør trinnene i henhold til illustrasjonen.
- ▷ Forbindelsen er opprettet.

Koble fra WLAN-forbindelse



Fig. 13

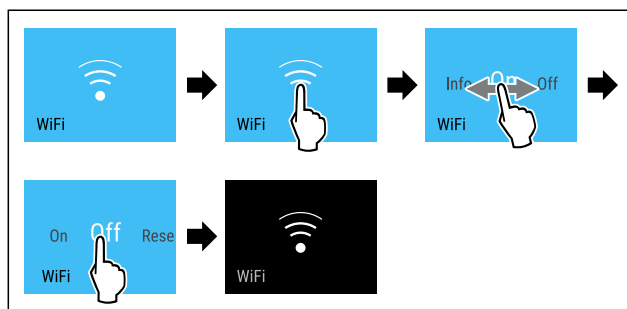


Fig. 14

- ▶ Utfør trinnene i henhold til illustrasjonen.
- ▷ Forbindelsen er koblet fra.

Tilbakestill WLAN-forbindelse



Fig. 15

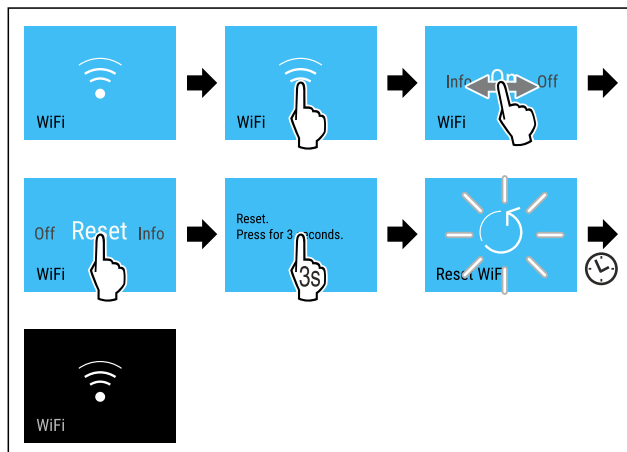


Fig. 16

- ▶ Utfør trinnene i henhold til illustrasjonen.
- ▷ WLAN-tilkobling og andre WLAN-innstillinger tilbakestilles til fabrikkstandard.

Betjening

Vise informasjon om WLAN-tilkoblingen



Fig. 17

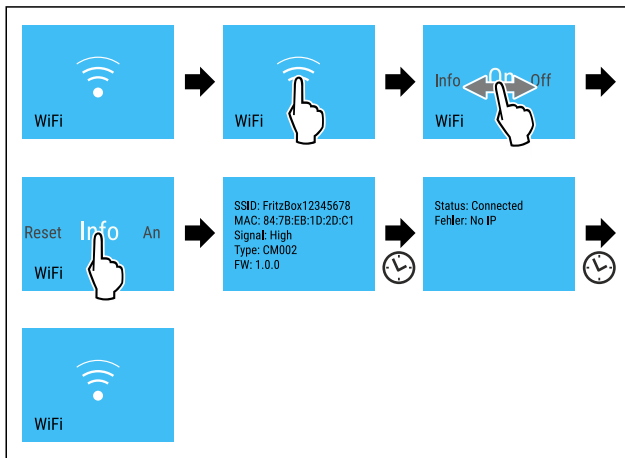


Fig. 18

► Utfør trinnene i henhold til illustrasjonen.

5 °C Temperatur

Med denne funksjonen stiller du inn temperaturen.

Temperaturen er avhengig av følgende faktorer:

- Hvor ofte døren åpnes
- Hvor lenge døren er åpen
- Romtemperaturen på oppstillingsstedet
- Type, temperatur og mengde matvarer

Temperatursone	Forhåndsinnstilt temperatur fra fabrikk	Anbefalt innstilling
5 °C Kjøleledel	5 °C	4 °C
0 °C BioFresh	0 °C	B-Value (se BioFresh B-Value)

Still inn temperaturen i kjøleledelen

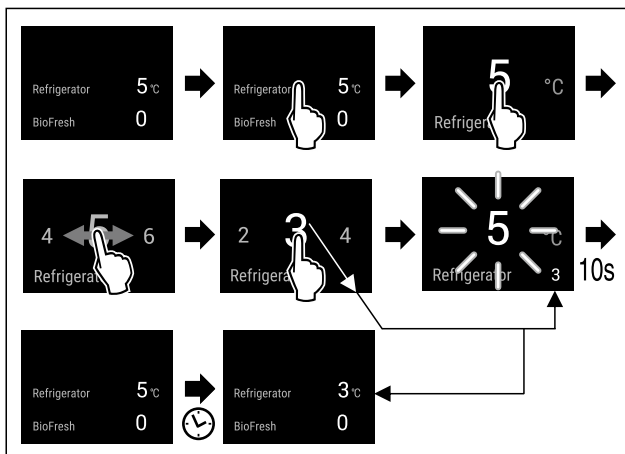


Fig. 19 Eksempelfremstilling

► Utfør handlingstrinnene i henhold til illustrasjonen.
▷ Temperaturen er stilt inn.

Stille inn temperatur i BioFresh

Du stiller inn temperaturen via **BioFresh B-Value**. (se BioFresh B-Value)

°C/°F Temperaturenhet

Med denne funksjonen stiller du inn temperaturenheten. Du kan angi grader Celsius eller grader Fahrenheit som temperaturenhet.

Still inn temperaturenhet



Fig. 20

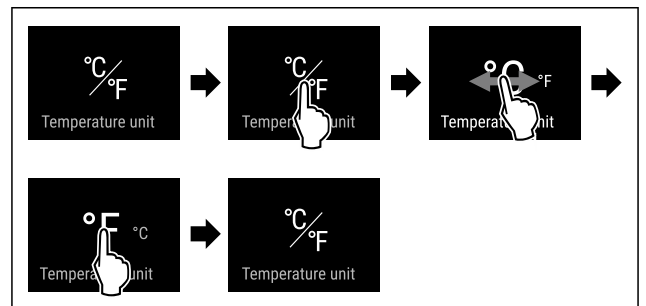


Fig. 21 Eksempelfremstilling: Endre fra grader Celsius til grader Fahrenheit.

► Utfør handlingstrinnene i henhold til illustrasjonen.
▷ Temperaturenheten er stilt inn.

B5 BioFresh B-Value

Bruk denne funksjonen til å stille inn BioFresh B-Value. Med BioFresh B-Value kan du stille inn BioFresh litt varmere eller kaldere hvis det er nødvendig på grunn av høyere eller lavere omgivelsestemperatur. BioFresh B-Value settes til verdien B5 ved levering. Hvis du endrer B-Value, se følgende tabell:

Verdi	Beskrivelse
B1	laveste temperatur
B1-B4	Temperaturen kan falle under 0 °C, slik at matvarene lett kan fryse.
B5	forhåndsinnstilt temperatur
B9	høyeste temperatur

Still inn BioFresh B-Value



Fig. 22

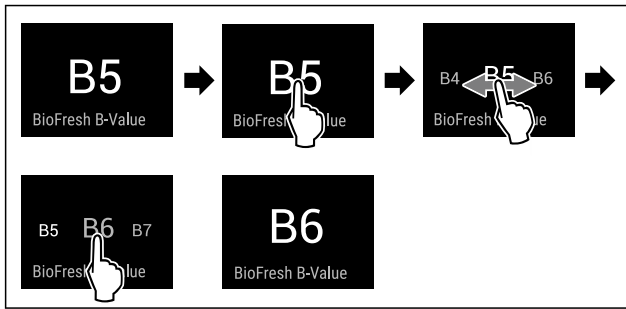


Fig. 23 Eksempelfremstilling: Bytt fra B5 til B6.

- ▶ Utfør handlingstrinnene i henhold til illustrasjonen.
- ▷ BioFresh B-Value er stilt inn.
- ▷ Statusdisplayet viser måltemperaturen.

D1 D-Value

D-Value er forhåndsinnstilt for din enhet og må ikke endres.

AutoDoor

Bruk denne funksjonen til å aktivere og konfigurere AutoDoor når apparatet tas i bruk eller på et senere tidspunkt. Hvis du allerede har aktivert og konfigurert AutoDoor, kan du deaktivere AutoDoor ved denne funksjonen. Du kan også bruke denne funksjonen til å konfigurere dørens åpningsvinkel.

Hvis du aktiverer AutoDoor, kan du åpne døren på ulike måter:

- ved hjelp av bankesignal
- ved hjelp av smarttelefon
- ved hjelp av talekommando

Merk

Hvis du ikke aktiverer AutoDoor, kan du alltid åpne eller lukke døren for hånd.

Hvis funksjonen er aktiv, arbeider apparatet på et høyere effektivnivå. Dette kan føre til at apparatets støynivå midlertidig vil være høyere og at energiforbruket vil øke.

⤴ Aktivere og konfigurere AutoDoor for første gang

Du aktiverer og konfigurerer AutoDoor for første gang, enten direkte når du tar apparatet i bruk eller på et senere tidspunkt.



Fig. 24

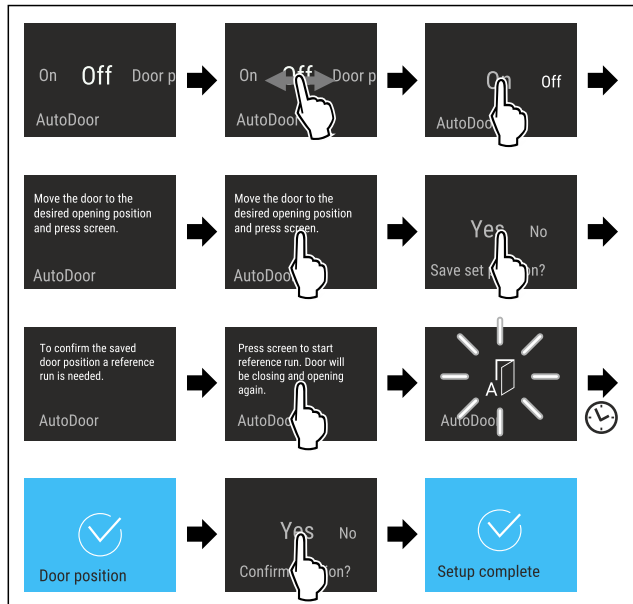


Fig. 25

- ▶ Utfør trinnene i henhold til illustrasjonen helt til displayet ber deg om å flytte døren til ønsket posisjon.
- ▶ Konfigurer dørens åpningsvinkel: Åpne døren minst 70°.
- ▶ Sørg for at døren ikke kommer i kontakt med tilstøtende møbler eller vegger.
- ▶ Bekreft dørens åpningsvinkel: Trykk kort på displayet som vist.
- ▶ Lagre dørens åpningsvinkel: Bekreft meldingen i displayet som vist.



FORSIKTIG

Fare for personskader ved automatisk åpning og lukking av døren!

- ▶ Hold døråpningsområdet fritt.
- ▶ Ikke grip inn i hengselet med hånden.
- ▶ Døren må ikke blokkeres.

PASS PÅ

Skader på skuffer og teleskopskinner på grunn av at døren lukkes automatisk!

- ▶ Før du lukker døren: Skyv skuffene helt inn.
- ▶ Før du lukker døren og fjerner skuffen: Skyv teleskopskinne helt inn.



Fig. 26

For å stille inn dørens åpningsvinkel må apparatet foreta en kontrollkjøring av døren.

- ▶ Start kontrollkjøringen: Trykk kort på displayet som vist.
- ▷ Kontrollkjøringen starter.
- ▷ AutoDoor-symbolet blinker.

Betjening

- ▷ Når kontrollkjøringen er vellykket: Displayet blir blått i 2 sekunder.
- ▷ Bekreftelsessignalet høres.
- ▶ Bekreft meldingen i displayet som vist.
- ▷ Displayet blir blått.
- ▷ Bekreftelsessignalet høres.
- ▷ AutoDoor-konfigurasjonen er fullført.
- ▷ Døren kan åpnes ved hjelp av et bankesignal.



AutoDoor deaktiver og aktiver

Du har allerede aktivert og konfigurert AutoDoor. Du kan deaktivere og aktivere AutoDoor.

Deaktivere AutoDoor



Fig. 27

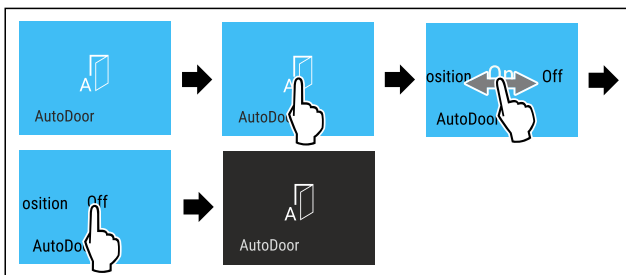


Fig. 28

- ▶ Utfør handlingstrinnene i henhold til illustrasjonen.
- ▷ AutoDoor er deaktivert.
- ▷ Døren kan åpnes manuelt for hånd.

Aktivere AutoDoor



Fig. 29

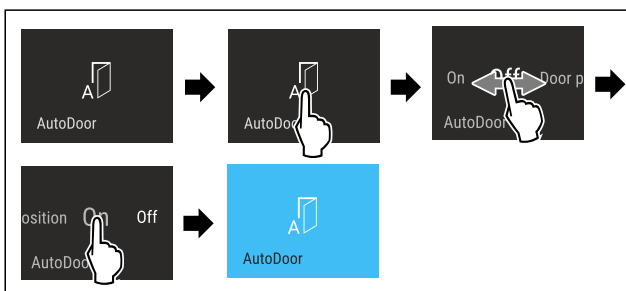


Fig. 30

- ▶ Utfør handlingstrinnene i henhold til illustrasjonen.
- ▷ AutoDoor er aktivert.
- ▷ Døren kan åpnes ved hjelp av et bankesignal.
- ▷ Tidligere innstilt dørens åpningsvinkel lagres fortsatt.



Endre dørens åpningsvinkel

Du har allerede konfigurert en åpningsvinkel for døren og ønsker å endre dørens åpningsvinkel.



Fig. 31

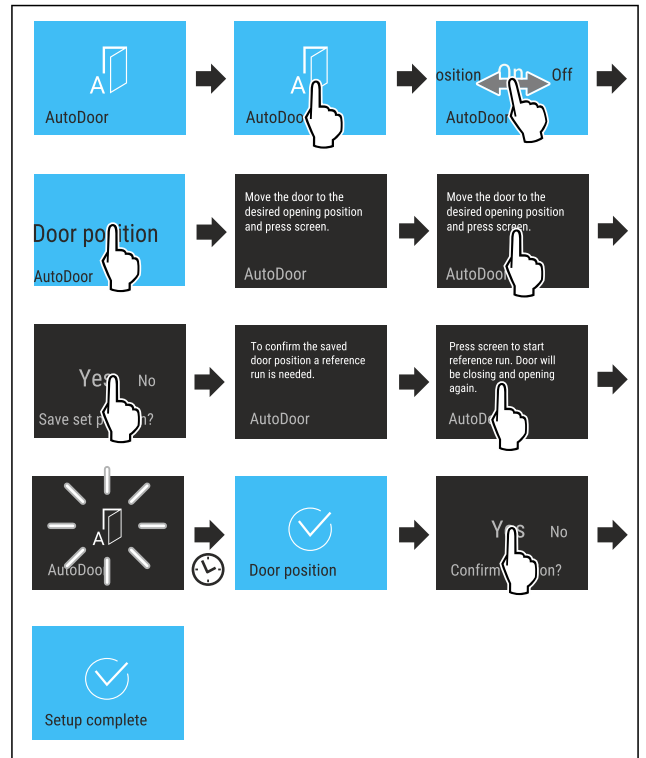


Fig. 32

- ▶ Utfør trinnene i henhold til illustrasjonen helt til displayet ber deg om å flytte døren til ønsket posisjon.
- ▶ Konfigurer dørens åpningsvinkel: Åpne døren minst 70°.
- ▶ Sørg for at døren ikke kommer i kontakt med tilstøtende møbler eller vegger.
- ▶ Bekreft dørens åpningsvinkel: Trykk kort på displayet som vist.
- ▶ Lagre dørens åpningsvinkel: Bekreft meldingen i displayet som vist.



FORSIKTIG

Fare for personskader ved automatisk åpning og lukking av døren!

- ▶ Hold døråpningsområdet fritt.
- ▶ Ikke grip inn i hengselet med hånden.
- ▶ Døren må ikke blokkeres.

PASS PÅ

Skader på skuffer og teleskopskinner på grunn av at døren lukkes automatisk!

- ▶ Før du lukker døren: Skyv skuffene helt inn.
- ▶ Før du lukker døren og fjerner skuffene: Skyv teleskopskinne helt inn.



Fig. 33

For å stille inn dørens åpningsvinkel må apparatet foreta en kontrollkjøring av døren.

- ▶ Start kontrollkjøringen: Trykk kort på displayet som vist.
- ▷ Kontrollkjøringen starter.
- ▷ AutoDoor-symbolet blinker.
- ▷ Når kontrollkjøringen er vellykket: Displayet blir blått i 2 sekunder.
- ▷ Bekreftelsessignalet høres.
- ▶ Bekreft meldingen i displayet som vist.
- ▷ Displayet blir blått.
- ▷ Bekreftelsessignalet høres.
- ▷ Dørens åpningsvinkel er konfigurert.



Still inn følsomheten til bankesignalet

Du kan stille inn følsomheten til bankesensoren med en bryter Fig. 34 (1). Bryteren befinner seg på hengselsiden, på den nedre tredjedelen av døra.

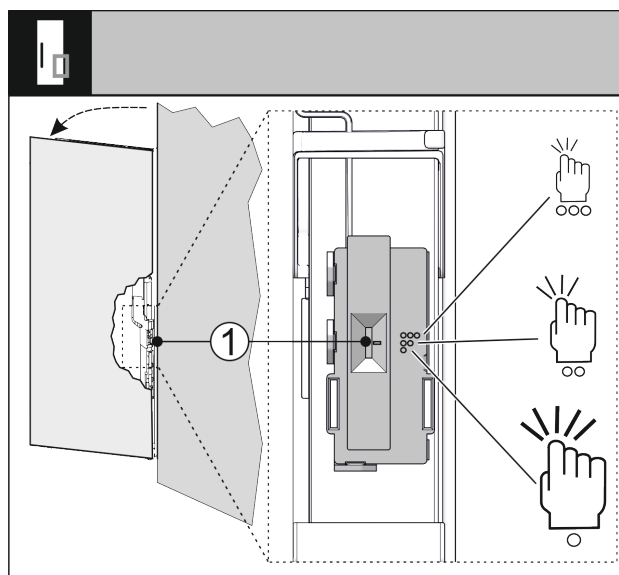


Fig. 34

Bryterstilling	Symbol	Betydning
Oppe	○○○	Høy følsomhet, lett banking tilstrekkelig.
Midten	○○	Middels følsomhet, mindre kraftig banking nødvendig. Denne innstillingen er forhåndsinnstilt.
Nede	○	Mindre følsom, kraftig banking nødvendig.

- ▶ Skyv bryteren Fig. 34 (1) til ønsket bryterstilling.
- ▷ Følsomheten er stilt inn.



Bruk av AutoDoor med smarttelefon

- Du vil bruke smarttelefonen til å åpne og lukke døren.
- ▶ Aktiver og konfigurere AutoDoor. (se Aktivere og konfigurere AutoDoor for første gang)
- ▶ Installer SmartDevice-appen på smarttelefonen.
- ▶ Opprett en WLAN-tilkobling på apparatet. (se WLAN)
- ▶ Registrer apparatet i SmartDevice-appen: Følg anvisningene i SmartDevice-appen.
- ▷ Døren kan åpnes med smarttelefonen i tillegg til bankesignalet.



Bruk av AutoDoor med talekommando

Du vil bruke en talekommando til å åpne og lukke døren.

- ▶ Aktiver og konfigurere AutoDoor. (se Aktivere og konfigurere AutoDoor for første gang)
- ▶ Installer SmartDevice-appen på smarttelefonen.
- ▶ Opprett en WLAN-tilkobling på apparatet. (se WLAN)
- ▶ Registrer apparatet i SmartDevice-appen: Følg anvisningene i SmartDevice-appen.
- ▶ Installer stemmeassistenter.
- ▷ Døren kan åpnes med talekommando i tillegg til bankesignalet.



Du finner mer informasjon og veiledninger på: home.liebherr.com/faq-autodoor



SuperCool

Med denne funksjonen aktiverer eller deaktiverer du SuperCool. Hvis du aktiverer SuperCool, øker apparatet fryseeffekten. Dermed oppnår du lavere kjøletemperaturer. Du kan aktivere SuperCool hvis du ønsker å kjøle ned store mengder mat raskt.

Hvis du aktiverer SuperCool, kan du også oppnå lavere temperaturer i fryserommet ****. Du kan aktivere SuperCool hvis du ønsker å fryse ned mat i fryserommet ****.

Hvis funksjonen er aktiv, arbeider apparatet med et høyere effektivnivå. Dette kan føre til at apparatets støynivå midlertidig vil være høyere og at energiforbruket vil øke.

Aktivere SuperCool

Tidspunkt for aktivering av funksjonen:

- Hvis du vil oppbevare ferske matvarer i kjøledelen: Aktivert funksjonen når varer legges inn.
- Hvis du vil oppbevare ferske matvarer i fryserommet ****: Aktivert funksjonen 3 timer før maten settes inn.*

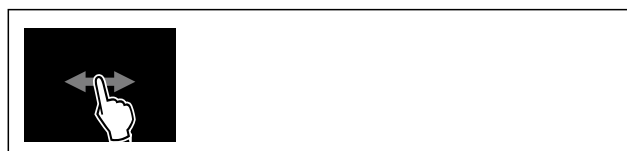


Fig. 35

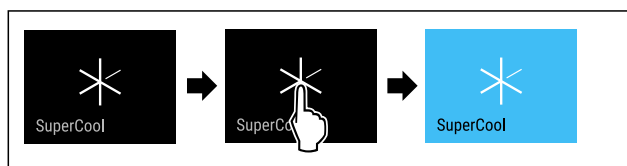


Fig. 36

- ▶ Utfør handlingstrinnene i henhold til illustrasjonen.

-eller-

- ▶ Aktivert med SmartDevice-app.
- ▷ SuperCool er aktivert.
- ▷ Temperaturvisningen blir blå.

Deaktivere SuperCool

SuperCool deaktiveres automatisk etter 18 timer. Men du kan også deaktivere SuperCool manuelt til enhver tid:



Fig. 37

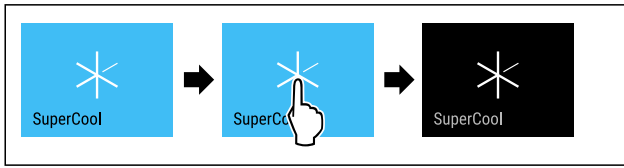


Fig. 38

- ▶ Utfør handlingstrinnene i henhold til illustrasjonen.
- eller-
- ▶ Deaktiver med SmartDevice-app.
- ▷ SuperCool er deaktivert.
- ▷ Apparatet fortsetter å gå i normal drift.
- ▷ Apparatet avkjøles til den tidligere innstilte temperaturen.



PartyMode

Med denne funksjonen aktiverer eller deaktiverer du PartyMode. PartyMode aktiverer ulike funksjoner som er nyttige for en fest.

PartyMode aktiverer følgende funksjoner:

- SuperCool

Du kan stille inn alle de oppførte funksjonene individuelt og fleksibelt. Hvis du deaktiverer PartyMode, forkastes alle endringer.

Hvis funksjonen er aktiv, arbeider apparatet på et høyere effektivnivå. Dette kan føre til at apparatets støynivå midlertidig vil være høyere og at energiforbruket vil øke.

Aktivere PartyMode



Fig. 39

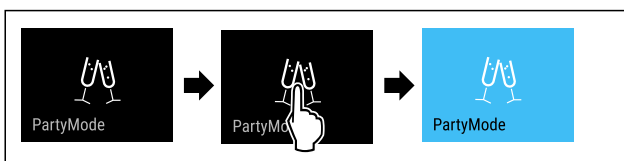


Fig. 40

- ▶ Utfør handlingstrinnene i henhold til illustrasjonen.
- ▷ PartyMode og tilhørende funksjoner aktiveres.
- ▷ Temperaturdisplayet blir blått.
- ▷ Gjeldende temperatur blinker til måltemperaturen er nådd.

Deaktivere PartyMode

PartyMode deaktiveres automatisk etter 24 timer. Men du kan også deaktivere PartyMode manuelt til enhver tid:

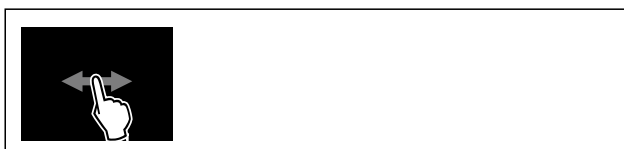


Fig. 41

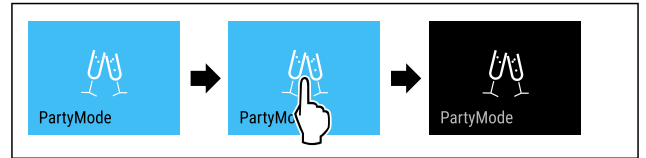


Fig. 42

- ▶ Utfør handlingstrinnene i henhold til illustrasjonen.
- ▷ PartyMode er deaktivert.
- ▷ Apparatet avkjøles til den tidligere innstilte temperaturen: Gjeldende temperatur blinker til måltemperaturen er nådd.



HolidayMode

Med denne funksjonen aktiverer eller deaktiverer du HolidayMode. Hvis du aktiverer HolidayMode, stilles kjøledelen inn på 15 °C. Dette sparer energi i lengre perioder med fravær og forhindrer dårlig lukt og muggvekst.

Apparatstatus ved aktiv HolidayMode
Kjøledel kjøler til 15 °C.
BioFresh kjøler til 15 °C.
Den innstilte temperaturen opprettholdes i ****-frysedelen.*
PartyMode er deaktivert.
SuperCool er deaktivert.

Aktivere HolidayMode

- ▶ Tøm kjøledelen fullstendig.
- ▶ Tøm BioFresh fullstendig.



Fig. 43

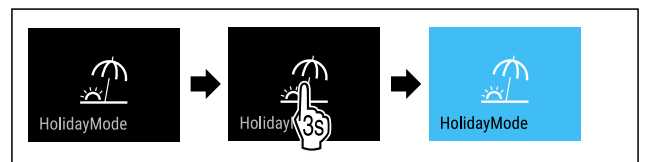


Fig. 44

- ▶ Utfør handlingstrinnene i henhold til illustrasjonen.
- ▷ HolidayMode er aktivert.
- ▷ Temperaturvisningen blir blå og viser HolidayMode-symbolet.

Deaktivere HolidayMode



Fig. 45

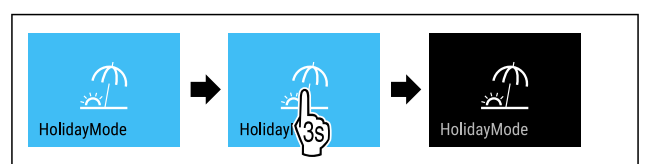


Fig. 46

- ▶ Utfør handlingstrinnene i henhold til illustrasjonen.
- ▷ HolidayMode er deaktivert.
- ▷ Apparatet avkjøles til den tidligere innstilte temperaturen.

SabbathMode

Med denne funksjonen aktiverer eller deaktiverer du SabbathMode. Hvis du aktiverer denne funksjonen, blir enkelte elektroniske funksjoner slått av. Dette betyr at ditt apparat oppfyller de religiøse kravene til jødiske høytider som: f. eks. på sabbat, og tilsvarer STAR-K Kosher-sertifiseringen.

Apparatstatus ved aktiv SabbathMode
Statusdisplayet viser permanent SabbathMode.
Alle funksjoner i displayet unntatt funksjonen Deaktivere SabbathMode er sperret.
Aktive funksjoner forblir aktivert.
Displayet forblir lyst når du lukker døren.
Den innvendige belysningen er deaktivert.
Påminnelser utføres ikke. Det innstilte tidsintervallet settes på pause.
Påminnelser og advarsler vises ikke.
Det finnes ingen døralarm.
Det finnes ingen temperaturalarm.
InfinitySpring er ute av drift.*
Avrimingssyklusen fungerer kun til angitt tid uten at det tas hensyn til bruken av apparatet.
Etter et strøbrudd går apparatet tilbake i SabbathMode.

Apparatstatus

Merk

Dette apparatet er sertifisert av "Institute for Science and Halacha". (www.machonhalacha.co.il)

En liste over STAR-K-sertifiserte apparater finner du på www.star-k.org/appliances.

Aktivere SabbathMode



ADVARSEL

Fare for forgiftning fra ødelagt mat!
Hvis du har aktivert SabbathMode og det oppstår et strøbrudd, vises ingen melding i statusdisplayet om strøbruddet. Når strøbruddet er over, fortsetter enheten å fungere i SabbathMode. Strøbruddet kan ødelegge maten, og å spise den kan føre til matforgiftning.
Etter et strøbrudd:

- ▶ Ikke spis mat som har vært frossen og tint.

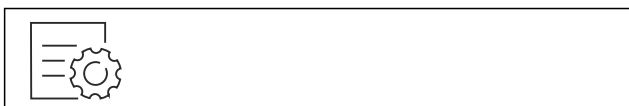


Fig. 47

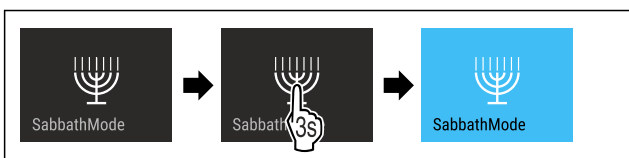


Fig. 48

- ▶ Utfør handlingstrinnene i henhold til illustrasjonen.
- ▷ SabbathMode er aktivert.
- ▷ Statusdisplayet viser permanent SabbathMode.

Deaktivere SabbathMode

SabbathMode deaktiveres automatisk etter 80 timer. Men du kan også deaktivere SabbathMode manuelt til enhver tid:

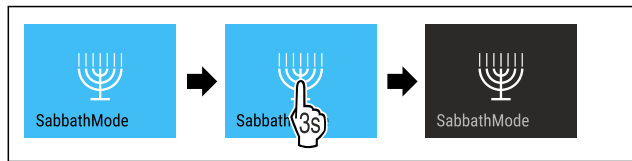


Fig. 49

- ▶ Utfør handlingstrinnene i henhold til illustrasjonen.
- ▷ SabbathMode er deaktivert.



EnergySaver

Med denne funksjonen aktiverer eller deaktiverer du energisparemodus. Hvis du aktiverer energisparemodus, reduseres energiforbruket og temperaturen i apparatet øker. Maten holder seg fersk, men holdbarheten reduseres.

Temperatursone	Anbefalt innstilling (se Still inn temperaturen i kjøledelen)	Temperatur ved aktivert EnergySaver
5 °C Kjøledel	4 °C	7 °C

Temperaturer

Aktivere EnergySaver

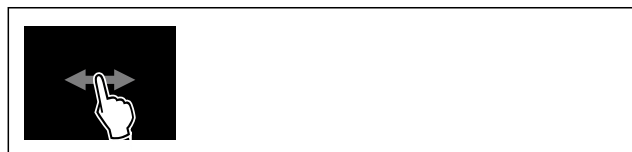


Fig. 50

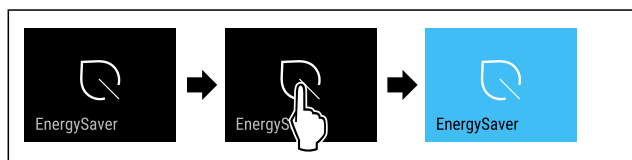


Fig. 51

- ▶ Utfør handlingstrinnene i henhold til illustrasjonen.
- ▷ Energisparemodus er aktivert.

Deaktivere EnergySaver



Fig. 52

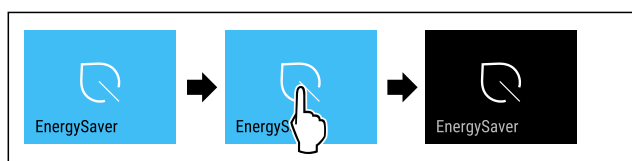


Fig. 53

- ▶ Utfør handlingstrinnene i henhold til illustrasjonen.
- ▷ Energisparemodus er deaktivert.



HydroBreeze

Med denne funksjonen aktiverer eller deaktiverer du HydroBreeze. Dersom funksjonen aktiveres, avgir HydroBreeze i BioFresh-safen en fin, kald tåke. Dette øker holdbarheten til uemballert salat, grønnsaker og frukt som har et høyt innhold av fukt.

Dersom funksjonen er aktivert, aktiveres HydroBreeze hvert 90. minutt i 4 sekunder når døren er lukket. Ved åpning av døren aktiveres HydroBreeze avhengig av innstillingen:

Verdi	Beskrivelse
1	HydroBreeze er aktiv i 4 sekunder når døren er åpen.
2	HydroBreeze er aktiv i 6 sekunder når døren er åpen.
3	HydroBreeze er aktiv i 8 sekunder når døren er åpen.
deaktivert (standardinnstilling)	HydroBreeze er deaktivert.

Varighet av HydroBreeze med åpen dør

Aktivere HydroBreeze

Merk

Dersom du aktiverer HydroBreeze uten å oppbevare mat i skuffen, vil det dannes kondens i bunnen på skuffen.

► HydroBreeze må bare aktiveres hvis du oppbevarer mat i skuffen.

Sørg for at følgende forutsetninger er oppfylt:

- HydroBreeze er rengjort. (se 9.7.5 Rengjøre HydroBreeze)
- Vanntanken er fylt. (se 8.12.1 Fyll vannbeholderen)

Du aktiverer HydroBreeze ved å velge en verdi for varigheten av HydroBreeze:



Fig. 54

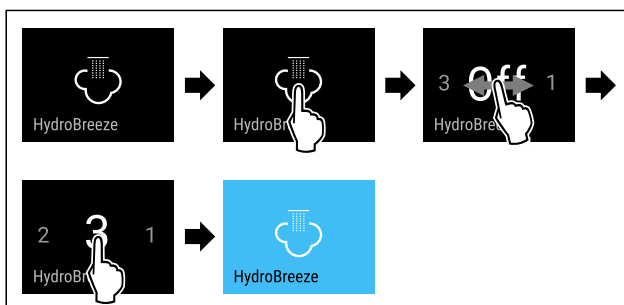


Fig. 55 Eksempelfremstilling: Aktiver HydroBreeze med verdi 3.

- Utfør handlingstrinnene i henhold til illustrasjonen.
- ▷ HydroBreeze er aktivert.

Deaktivere HydroBreeze



Fig. 56

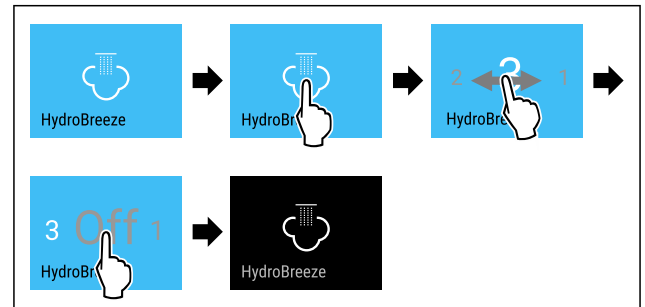


Fig. 57

- Utfør handlingstrinnene i henhold til illustrasjonen.
- ▷ HydroBreeze er deaktivert.



CleaningMode

Med denne funksjonen aktiverer eller deaktiverer du CleaningMode. CleaningMode gjør det enkelt å rengjøre apparatet.

Denne innstillingen gjelder for kjøledelen.

Bruk:

- Rengjør kjøledelen. (se 9.7 Rengjøre apparatet)
- Rengjør InfinitySpring. (se 9.7.4 Rengjøre InfinitySpring *)

Apparatstatus ved aktivert CleaningMode
Statusdisplayet viser permanent CleaningMode.
Kjøledelen er slått av.
Den innvendige belysningen er aktivert.
Påminnelser og advarsler vises ikke. Det høres ikke noe akustisk signal.
InfinitySpring er ute av drift.*

Apparatstatus

Aktivere CleaningMode



Fig. 58



Fig. 59

- Utfør handlingstrinnene i henhold til illustrasjonen.
- ▷ CleaningMode er aktivert.
- ▷ Statusdisplayet viser permanent CleaningMode.

Deaktivere CleaningMode

CleaningMode deaktiveres automatisk etter 60 minutter. Men du kan også deaktivere CleaningMode manuelt til enhver tid:



Fig. 60

- ▶ Utfør handlingstrinnene i henhold til illustrasjonen.
- ▷ CleaningMode er deaktivert.
- ▷ Apparatet avkjøles til den tidligere innstilte temperaturen.



Displaylysstyrke

Med denne funksjonen stiller du inn displayets lysstyrke trinnvis.

Du kan stille inn følgende lysstyrkenivåer:

- 40 %
- 60 %
- 80 %
- 100 % (standardinnstilling)

Still inn lysstyrke



Fig. 61

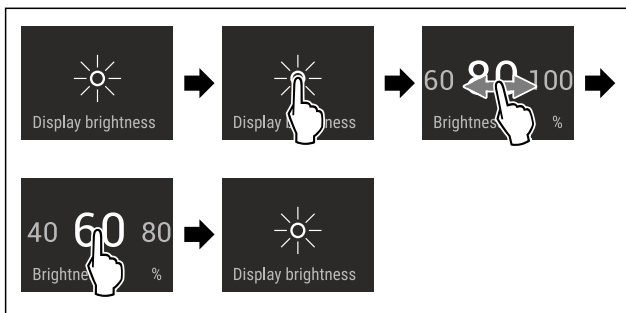


Fig. 62 Eksempelfremstilling: Bytt fra 80 % til 60 %.

- ▶ Utfør handlingstrinnene i henhold til illustrasjonen.
- ▷ Lysstyrken er innstilt.



Døralarm

Med denne funksjonen aktiverer eller deaktiverer du døralarmen. Døralarmen utløses hvis døren står åpen for lenge. Døralarmen aktiveres ved levering. Du kan stille inn hvor lenge døren kan stå åpen før døralarmen går.

Du kan angi følgende verdier:

- 1 minutt
- 2 minutter
- 3 minutter
- Av

Still inn døralarm

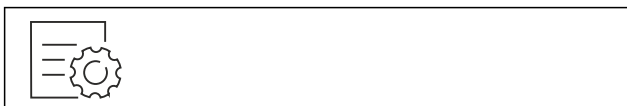


Fig. 63

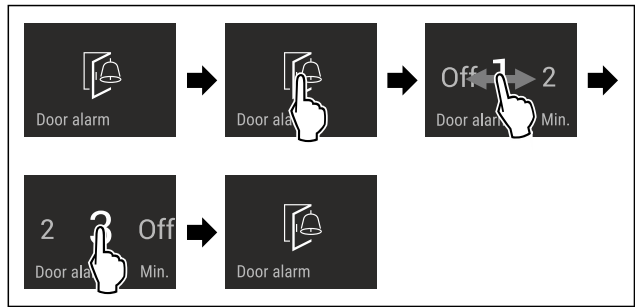


Fig. 64 Eksempelfremstilling: Endre døralarmen fra 1 minutt til 3 minutter.

- ▶ Utfør handlingstrinnene i henhold til illustrasjonen.
- ▷ Døralarmen er innstilt.

Deaktiver døralarmen



Fig. 66

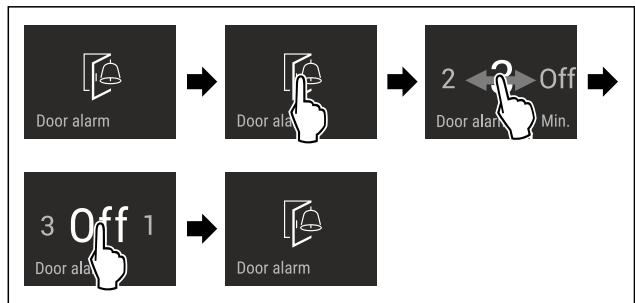


Fig. 67

- ▶ Utfør handlingstrinnene i henhold til illustrasjonen.
- ▷ Døralarmen er deaktivert.



AutoDoor-lydsignal

Med denne funksjonen aktiverer eller deaktiverer du AutoDoor-lydsignalet. AutoDoor-lydsignalet aktiveres ved levering.

Aktivere AutoDoor-lydsignalet

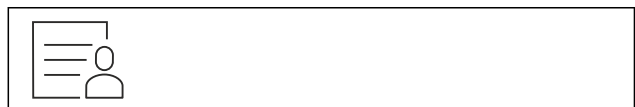


Fig. 68

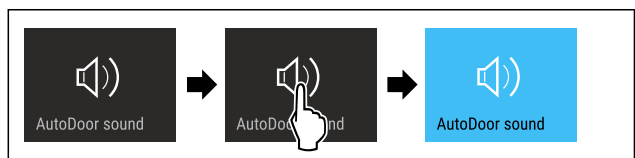


Fig. 69

- ▶ Utfør handlingstrinnene i henhold til illustrasjonen.
- ▷ AutoDoor-lydsignalet er aktivert.

Deaktiver AutoDoor-lydsignalet

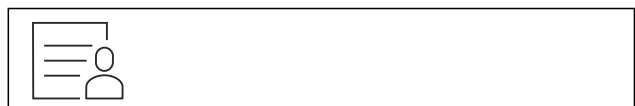


Fig. 70

Betjening

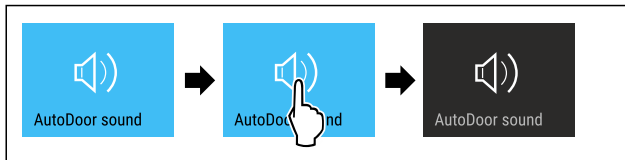


Fig. 71

- ▶ Utfør handlingstrinnene i henhold til illustrasjonen.
- ▷ AutoDoor-lydsignalet er deaktivert.



Inntastingsperre

Med denne funksjonen aktiverer eller deaktiverer du inngangslåsen. Inngangslåsen forhindrer at enheten betjenes utilsiktet, f. eks. av barn.

Bruk:

- Unngå utilsiktet endring av funksjoner.
- Unngå utilsiktet utkobling av apparatet.
- Unngå utilsiktet temperaturinnstilling.

Aktivere inntastingsperren

Hvis du aktiverer inngangslåsen, kan du fortsatt navigere i menyene, men du kan ikke velge eller endre andre funksjoner.



Fig. 72

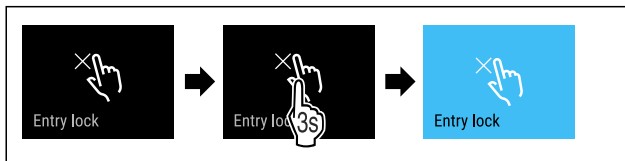


Fig. 73

- ▶ Utfør handlingstrinnene i henhold til illustrasjonen.
- ▷ Inntastingsperren er aktivert.

Deaktivere inntastingsperren



Fig. 74

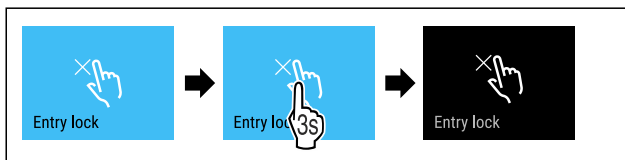


Fig. 75

- ▶ Utfør handlingstrinnene i henhold til illustrasjonen.
- ▷ Inntastingsperren er deaktivert.



Språk

Med denne funksjonen stiller du inn visningspråket.

Du kan stille inn følgende språk:

- Tysk
- Engelsk
- Fransk
- Spansk

- Italiensk
- Nederlandsk
- Tsjekkisk
- Polsk
- Portugisisk
- Bulgarsk
- Russisk
- Kinesisk

Still inn språk



Fig. 76

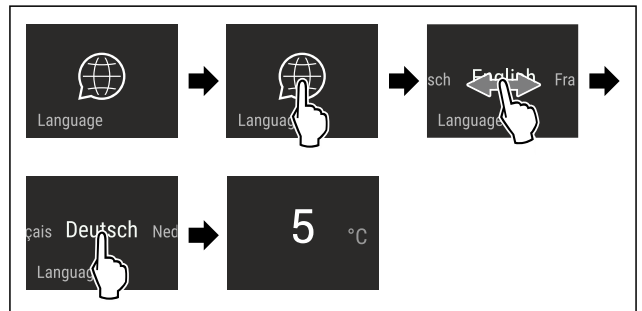


Fig. 77 Eksempelfremstilling avhengig av språk og temperatur

- ▶ Utfør handlingstrinnene i henhold til illustrasjonen.
- ▷ Språk er stilt inn.
- ▷ Displayet går tilbake til statusvisningen.



Apparatinformasjon

Bruk denne funksjonen til å vise modellnavn, indeks, serienummer og servicenummer for apparatet. Du trenger apparatsinformasjonen når du kontakter kundeservice. (se 10.4 Kundeservice)

Du kan også bruke denne funksjonen til å åpne den utvidede menyen. (se 3 Touch & Swipe-displayets funksjonalitet)

Vis apparatinformasjon



Fig. 78

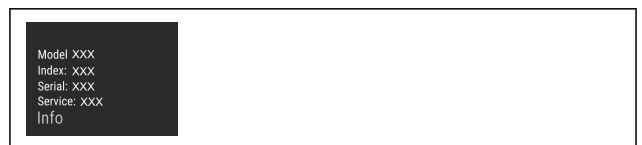


Fig. 79

- ▶ Utfør handlingstrinnene i henhold til illustrasjonen.
- ▷ Displayet viser apparatinformasjonen.



Programvare

Med denne funksjonen stiller du inn apparatets programvareversjon.

Vis programvareversjon



Fig. 80



Fig. 81

- ▶ Utfør handlingstrinnene i henhold til illustrasjonen.
- ▷ Displayet viser programvareversjon.

Påminnelse

Med denne funksjonen aktiverer eller deaktiverer du påminnelser. Funksjonen er aktivert ved levering.

Hvis funksjonen er aktivert, vises følgende påminnelser:

- Skift ut vannfilter (se Skift ut vannfilteret*) *
- Skift ut FreshAir-aktivt kullfilter (se Skift ut FreshAir-aktivt kullfilter)

Aktivere påminnelse

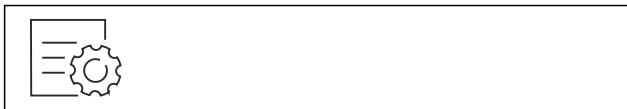


Fig. 82

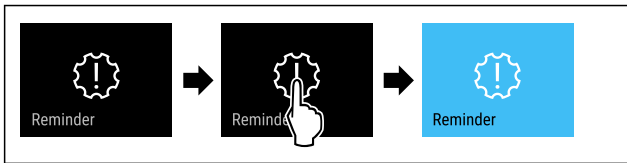


Fig. 83

- ▶ Utfør handlingstrinnene i henhold til illustrasjonen.
- ▷ Påminnelse er aktivert.

Deaktivere påminnelse

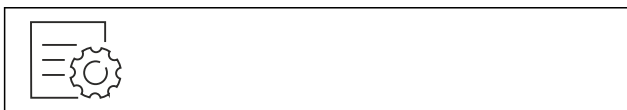


Fig. 84

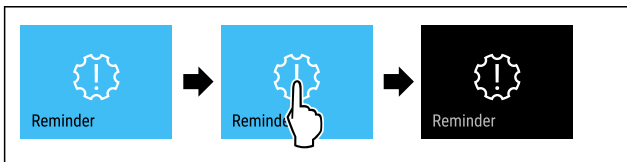


Fig. 85

- ▶ Utfør handlingstrinnene i henhold til illustrasjonen.
- ▷ Påminnelse er deaktivert.

Demomodus

Demomodus er en spesialfunksjon for forhandlere som ønsker å demonstrere apparatets funksjoner. Hvis du aktiverer demomodus, deaktiveres alle kjølefunksjonene.

Hvis du slår på apparatet og «Demo» vises i statusdisplayet, er demomodus allerede aktivert.

Hvis du aktiverer demomodus og deretter deaktiverer den igjen, tilbakestilles enheten til fabrikkinnstillingene. (se Tilbakestilling på fabrikkinnstillingene)

Aktivere demomodus



Fig. 86

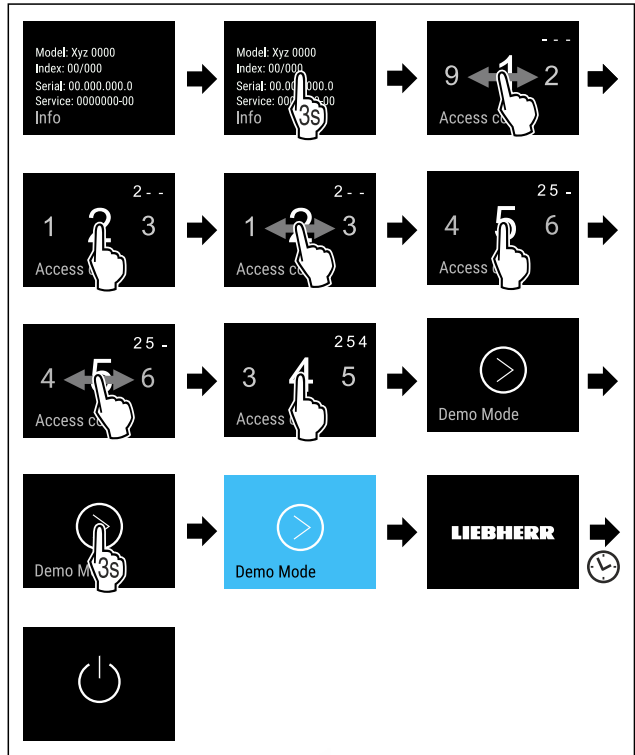


Fig. 87

- ▶ Utfør trinnene i henhold til illustrasjonen.
- ▷ Demomodus er aktivert.
- ▷ Apparatet er slått av.
- ▶ Slå på apparatet. (se 4.1 Slå på apparatet (første oppstart))
- ▷ «DEMO» vises i statusvisningen.

Deaktivere demomodus



Fig. 88

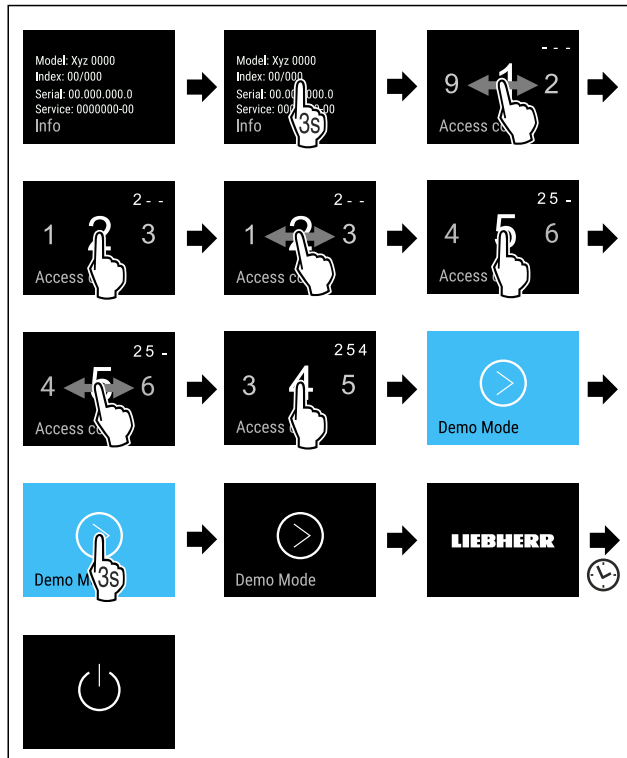


Fig. 89

- ▶ Utfør trinnene i henhold til illustrasjonen.
- ▷ Demomodus er deaktivert.
- ▷ Apparatet er slått av.
- ▶ Slå på apparatet. (se 4.1 Slå på apparatet (første oppstart))
- ▷ Apparatet tilbakestilles til fabrikkinnstillingene.



Tilbakestilling på fabrikkinnstillingene

Med denne funksjon stiller du alle innstillinger tilbake på fabrikkinnstillingene. Alle innstillingene du har gjort så langt blir tilbakestilt til de opprinnelige innstillingene.

Gjennomfør tilbakestilling

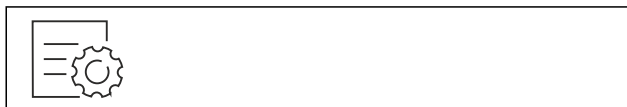


Fig. 90

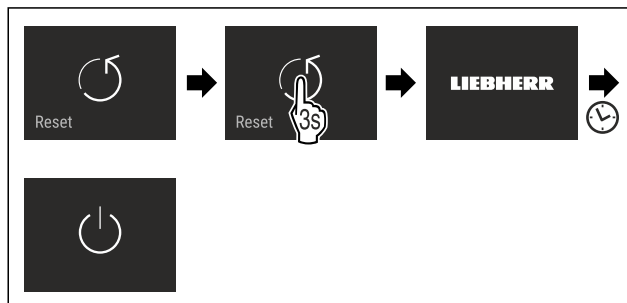


Fig. 91

- ▶ Utfør handlingstrinnene i henhold til illustrasjonen.
- ▷ Apparatet er tilbakestilt.
- ▷ Apparatet er slått av.
- ▶ Start apparatet på nytt. (se 4.1 Slå på apparatet (første oppstart))

7.3 Meldinger

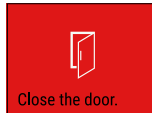
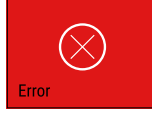
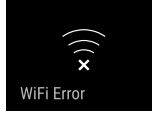
Det finnes to kategorier meldinger:

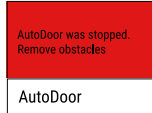
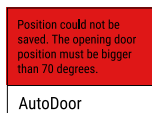
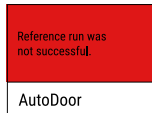
Kategori	Betydning
Advarsel	Advarsler vises i tilfelle døralarm eller feil-funksjon. Du kan avslutte enkle advarsler selv. Ved alvorlige funksjonsfeil må du kontakte kundeservice. (se 10.4 Kundeservice)
Påminnelse	Påminnelser minner oss om generelle prosesser. Du kan utføre disse operasjonene og dermed avslutte meldingen.


7.3.1 Oversikt over varsler

Hvordan enheten oppfører seg i tilfelle varsler:

- Rødt varsel vises i displayet.
- Alarm lyder med økende lydstyrke.
- For noen varsler pulserer interiørbelysningen.

Melding	Årsak	Avslutte melding
 Close the door. Døralarm	Døralarmen utløses hvis døren står åpen for lenge.	Gjennomfør handlingstrinnene (se Døralarm) .
 Error Feil	Meldingen vises når det er en enhetsfeil. En komponent i enheten har en feil.	Gjennomfør handlingstrinnene (se Feil) .
 WiFi Error WLAN-feil	Meldingen vises hvis apparatet ikke kunne kobles til WLAN. (se Koble til WLAN for første gang)	Gjennomfør handlingstrinnene (se WLAN-feil) .

Melding	Årsak	Avslutte melding
 AutoDoor was stopped. Remove obstacles. AutoDoor AutoDoor AutoDoor ble stoppet.	Meldingen vises når en hindring hindrer døren i å åpnes eller lukkes automatisk.	Gjennomfør handlingstrinnene (se AutoDoor) ble stoppet) .
 Position could not be saved. The opening door position must be bigger than 70 degrees. AutoDoor AutoDoor Denne posisjonen kunne ikke lagres.	Meldingen vises ved konfigurasjonen av AutoDoor, hvis den valgte døråpningsvinkelen er for liten. (se AutoDoor)	Gjennomfør handlingstrinnene (se Posisjonen kunne ikke lagres) .
 Reference run was not successful. AutoDoor AutoDoor Referansekjøringen var ikke vellykket.	Meldingen vises ved konfigurasjonen av AutoDoor, hvis referansekjøringen ikke var vellykket. (se AutoDoor)	Gjennomfør handlingstrinnene (se Referansekjøringen var ikke vellykket) .

Melding	Årsak	Avslutte melding
 <p>AutoDoor Motoren avkjøles.</p>	Meldingen vises når motoren i døren avkjøles.	Gjennomfør handlingstrinnene (se Motoren avkjøles).

7.3.2 Avslutte varsler

Døralarm

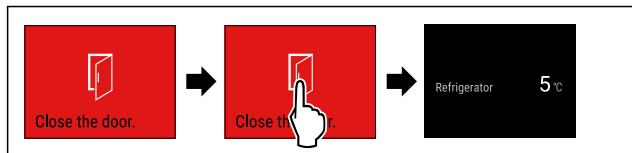


Fig. 92 Eksempelfremstilling

- ▶ Utfør handlingstrinnene i henhold til illustrasjonen.

-eller-

- ▶ Lukk døren.

- ▷ Displayet går til statusvisningen.

Du kan stille inn hvor lenge døren kan stå åpen før døralarmen går. (se Still inn døralarm)

Feil

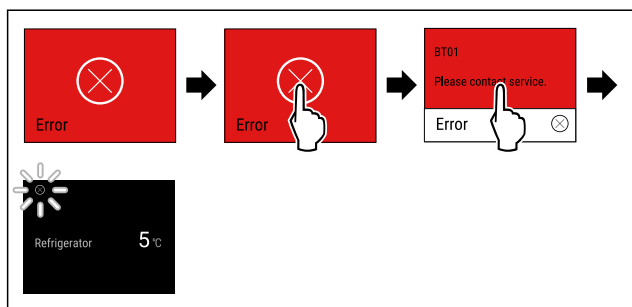


Fig. 93 Eksempelfremstilling

- ▶ Berør displayet kort.
- ▷ Feilkode vises.
- ▶ Noter feilkoden.
- ▶ Berør displayet kort.
- ▷ Displayet går til statusvisningen.
- ▶ Kontakt kundeservice. (se 10.4 Kundeservice)

WLAN-feil

- ▶ Kontroller WLAN-forbindelsen.
- ▶ Forbind apparatet på nytt med WLAN. (se WLAN)

AutoDoor ble stoppet



FORSIKTIG

Fare for personskader ved automatisk åpning og lukking av døren!

- ▶ Hold døråpningsområdet fritt.
- ▶ Ikke grip inn i hengselet med hånden.
- ▶ Døren må ikke blokkeres.

PASS PÅ

Skader på skuffer og teleskopskinner på grunn av at døren lukkes automatisk!

- ▶ Før du lukker døren: Skyv skuffene helt inn.
- ▶ Før du lukker døren og fjerner skuffen: Skyv teleskopskinnene helt inn.



Fig. 94

- ▶ Fjern hindringen.
- ▷ Når hindringen er fjernet: Dør åpnes eller lukkes automatisk.
- ▷ Hvis hindringen ikke er fjernet: Meldingen vises igjen og døralarmen er aktiv.

Posisjonen kunne ikke lagres

Døråpningsvinkelen må være større enn 70°.

Hvis du vil avbryte konfigurasjonen av AutoDoor:

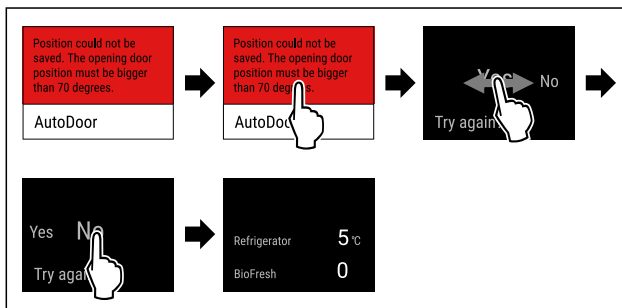


Fig. 95 Eksempelfremstilling

- ▶ Utfør handlingstrinnene i henhold til illustrasjonen.
- ▷ Displayet går til statusvisningen.

Hvis du vil fortsette konfigurasjonen av AutoDoor og stille inn døråpningsvinkelen:

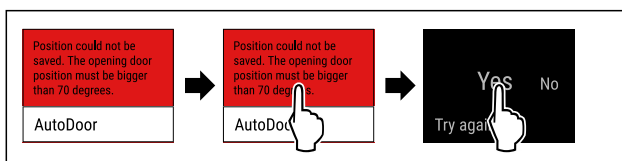


Fig. 96

- ▶ Utfør handlingstrinnene i henhold til illustrasjonen.
- ▶ Konfigurer døråpningsvinkelen på nytt. (se AutoDoor)

Referansekjøringen var ikke vellykket

Hvis du vil avbryte konfigurasjonen av AutoDoor:

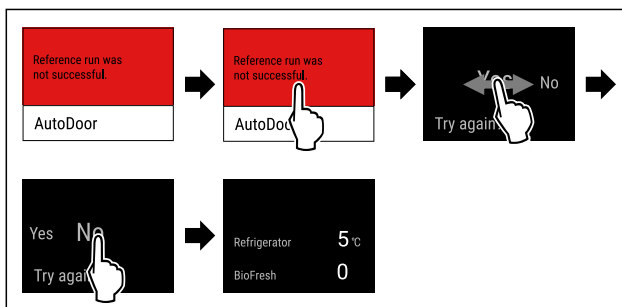


Fig. 97 Eksempelfremstilling

- ▶ Utfør handlingstrinnene i henhold til illustrasjonen.

Betjening

▷ Displayet går til statusvisningen.

Hvis du vil fortsette konfigurasjonen av AutoDoor og stille inn døråpningsvinkelen:

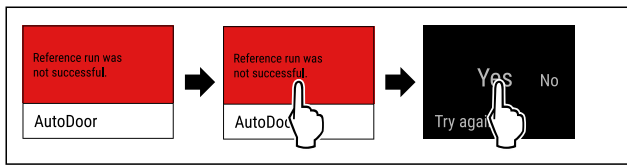


Fig. 98

- ▶ Utfør handlingstrinnene i henhold til illustrasjonen.
- ▶ Konfigurer døråpningsvinkelen på nytt. (se AutoDoor)

Motoren avkjøles

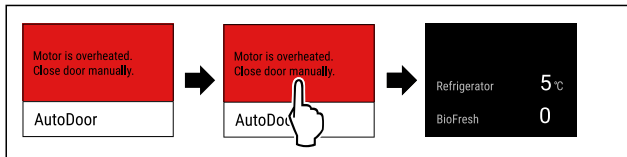


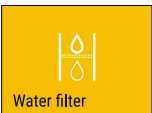

Fig. 99 Eksempelfremstilling

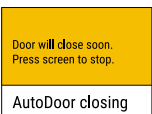
- ▶ Utfør handlingstrinnene i henhold til illustrasjonen.
- ▷ Displayet går til statusvisningen.
- ▷ Motoren avkjøles og er om kort tid aktiv igjen.
- ▶ Lukk døren for hånd.

7.3.3 Oversikt over påminnelser

Hvordan enheten oppfører seg ved påminnelser:

- Påminnelse vises gult i displayet.
- Alarmtone høres.
- For noen påminnelser pulserer interiørbelysningen.

Melding	Årsak	Avslutte melding
 Water filter * Skift ut vannfilteret*	Meldingen vises når vannfilteret må skiftes ut.*	Gjennomfør handlingstrinnene (se Skift ut vannfilteret*) .*
 FreshAir filter Skift ut FreshAir-aktivt kullfilter	Meldingen vises når aktivt kullfilter må skiftes ut.	Gjennomfør handlingstrinnene (se Skift ut FreshAir-aktivt kullfilter) .

Melding	Årsak	Avslutte melding
 Door will close soon. Press screen to stop. AutoDoor closing AutoDoor lukkes snart	Meldingen vises når døren er åpnet i mer enn 10 sekunder.	Gjennomfør handlingstrinnene (se AutoDoor lukkes snart) .

7.3.4 Avslutte påminnelser

Skift ut vannfilteret*

Liebherr anbefaler: Bytt ut vannfilteret i InfinitySprings hver 6. måned.

Merk

Du kan skaffe vannfilteret på Liebherr-Hausgeräte-butikken på home.liebherr.com/shop/de/deu/zubehor.html.

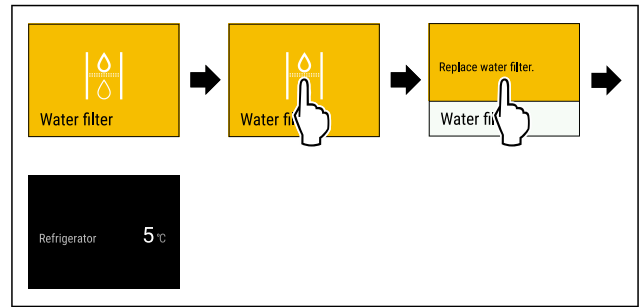


Fig. 100 Eksempelfremstilling

- ▶ Berør displayet kort.
- ▷ Displayet viser informasjon om påminnelser.
- ▶ Berør displayet kort.
- ▶ Skift ut vannfilter. (se 9.3 Vannfilter*)
- ▷ Vannfilteret sørger for optimal vannkvalitet.
- ▷ Påminnelsen vises på nytt etter 6 måneder.

Hvis du ikke lenger ønsker å motta denne påminnelsen, kan du deaktivere påminnelsen. (se Deaktivere påminnelse)

Skift ut FreshAir-aktivt kullfilter

Liebherr anbefaler: Bytt ut aktiv-kullfilteret i FreshAirs hver 6. måned.

Merk

Du kan skaffe FreshAir-aktivt kullfilter på Liebherr-Hausgeräte-butikken på home.liebherr.com/shop/de/deu/zubehor.html.

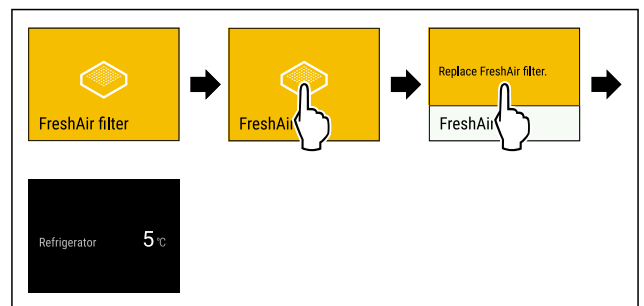


Fig. 101 Eksempelfremstilling

- ▶ Berør displayet kort.
- ▷ Displayet viser informasjon om påminnelser.
- ▶ Berør displayet kort.
- ▶ Skift ut aktivt kullfilter. (se 9.1 FreshAir-aktivkullfilter)
- ▷ Aktivt kullfilter sørger for optimal luftkvalitet i kjøleenheten.
- ▷ Påminnelsen vises på nytt etter 6 måneder.

Hvis du ikke lenger ønsker å motta denne påminnelsen, kan du deaktivere påminnelsen. (se Deaktivere påminnelse)

AutoDoor lukkes snart

Hvis påminnelsen vises og du trenger mer tid før døren lukkes automatisk:

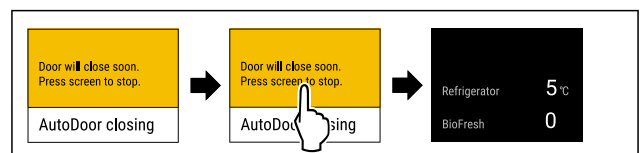


Fig. 102 Eksempelfremstilling

- ▶ Utfør handlingstrinnene i henhold til illustrasjonen.
- ▷ Automatisk lukking av døren avbrytes.
- ▷ Displayet går til statusvisningen.
- ▷ Døralarmen er aktiv. (se Døralarm)
- ▷ Når døralarmen høres: Dør lukkes automatisk.

Hvis påminnelsen vises og du ønsker at døren lukkes:

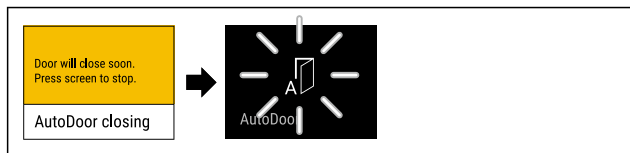


Fig. 103

- ▶ Ikke utfør noen handlinger på displayet.
- ▷ Så fort automatisk lukking av døren starter: Displayet viser blinkende AutoDoor-symbol.
- ▷ Dør lukkes automatisk.

8 Utrustning

8.1 4-stjerners kjølehyll*

8.1.1 Åpne/lukke frysehyll

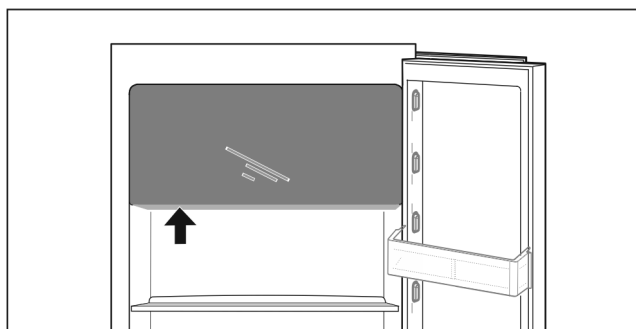
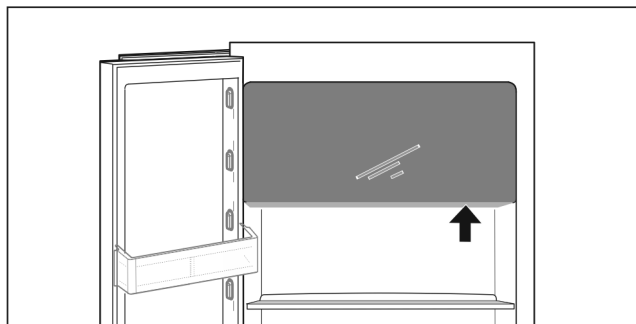


Fig. 104

Åpne frysehyll:

- ▶ Nå grepområdet nedenfra.
- ▶ Trykk gripeplaten og trekk samtidig døren fremover.

Lukke frysehyll:

- ▶ Lukk døren og trykk samtidig forfra.
- ▷ Døren festes på plass.

8.2 Dørhyll

8.2.1 Forskyv / ta ut dørhyll

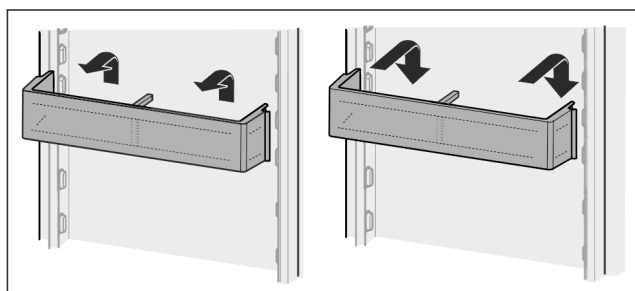


Fig. 105

- ▶ Skyv hyll oppover.
- ▶ Trekk fremover.
- ▶ Sett inn igjen i motsatt rekkefølge.

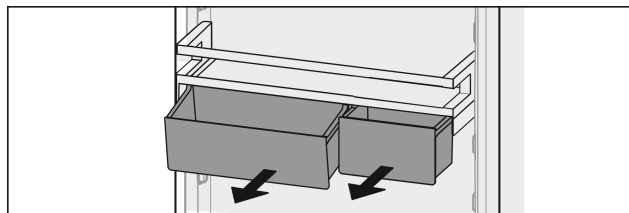


Fig. 106

Man kan bruke bare den ene eller begge VarioBoxer som man selv vil. Når man skal sette fra seg særlig høye flasker, er det bare å henge en boks inn på flaskehylle.

Erstatte hyll med VarioBoxer:

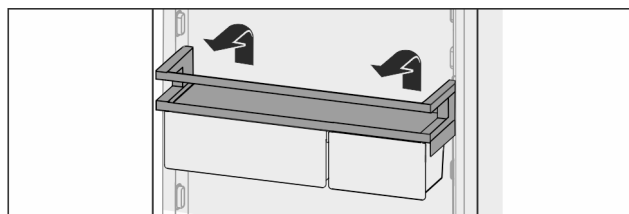


Fig. 107

- ▶ Ta opp og ut.
- ▶ Sett inn igjen på ønsket posisjon.
- ▷ Hylle foran 4-stjerners frysehyll: Optimal luftfordeling i apparatet er ikke lenger garantert. Det kan danne seg kondens i frysehyll.*

Merk

Liebherr anbefaler:*

- ▶ Sett inn hyller med VarioBoxer, som levert fra fabrikk, på en høyde under den 4-stjerners frysehyll. På den måten oppstår en optimal luftfordeling i kjøledelen.*

Flytte VarioBoxer:

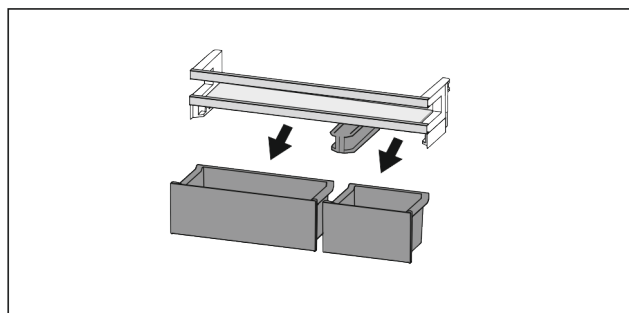


Fig. 108

Hvis dørhyll er tatt ut:

- ▶ Ta ut bokser.

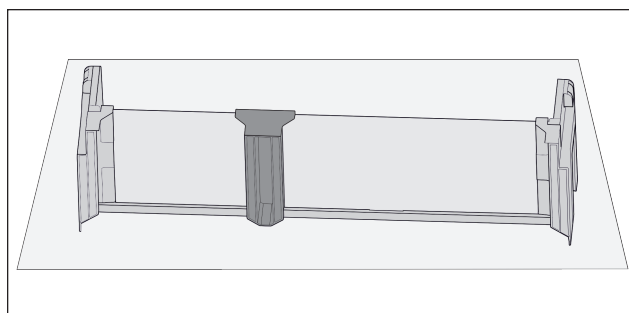


Fig. 109

- ▶ Legg hyll på bordet.

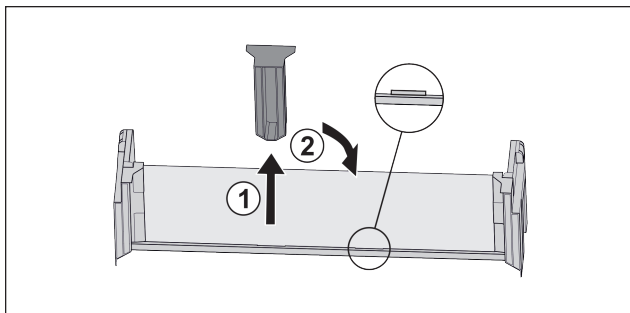


Fig. 110

- ▶ Trekk av den midtre holdedelen Fig. 110 (1).
- ▶ Sett inn den midtre holdedelen i andre posisjon Fig. 110 (2).

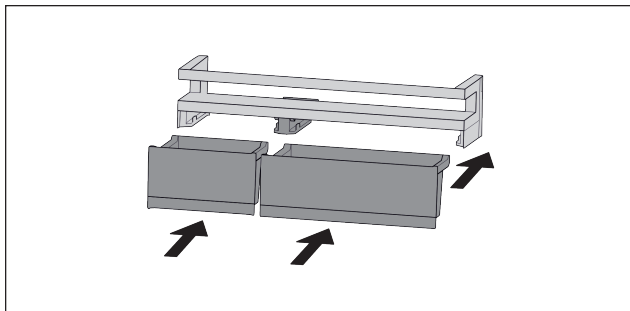


Fig. 111

- ▶ Bytt bokser.

8.2.2 Demontere dørhyllene

Dørhyllene kan demonteres for rengjøring.

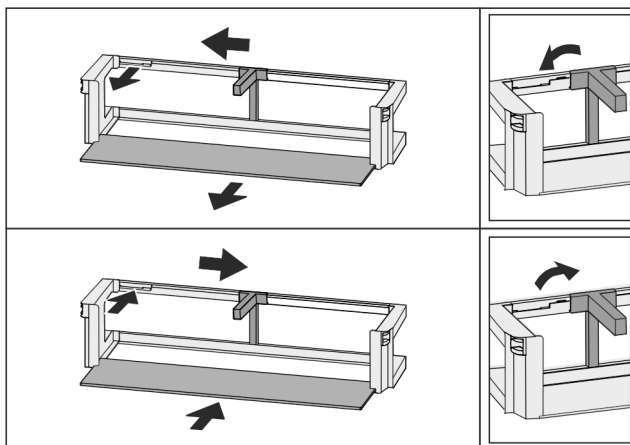


Fig. 112

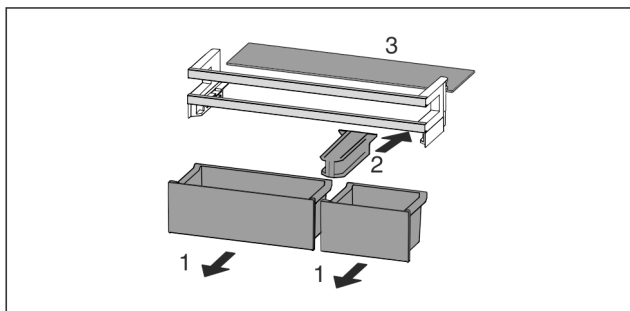


Fig. 113

- ▶ Demonter dørhyllene.

8.3 Hyller

8.3.1 Forskyve / ta ut hyller

Uttrekkssikringer hindrer at hyllene kan trekkes ut ved et uhell

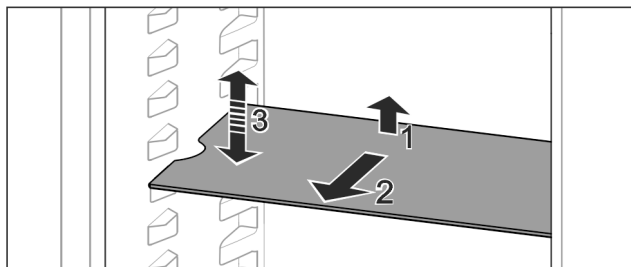


Fig. 114

- ▶ Løft hyllen og trekk den forover.
- ▷ Sideutsparing på posisjonen opplag.
- ▶ Flytte hylle: Hev eller senk til vilkårlig høyde og skyv inn. -eller-

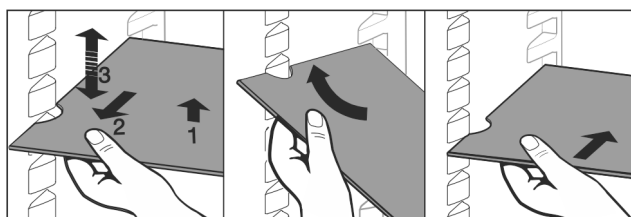


Fig. 115

- ▶ Ta hyllen helt ut: Trekk ut forover.
- ▶ Lettere uttak: Skråstill hyllen.
- ▶ Sette en hylle på plass igjen: Skyv inn til anslag.
- ▷ Uttreksstoppere peker nedover.
- ▷ Uttreksstoppere ligger bak fremre oppleggsflate.

8.4 Delbare hyller

8.4.1 Bruke delbare hyller

Uttrekkssikringer hindrer at hyllene kan trekkes ut ved et uhell

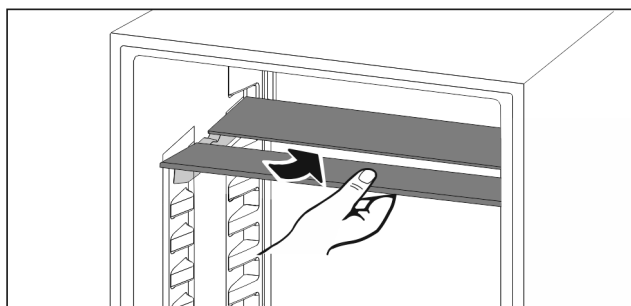


Fig. 116

- ▶ Skyv inn delbare hyller på undersiden som vist på illustrasjonen

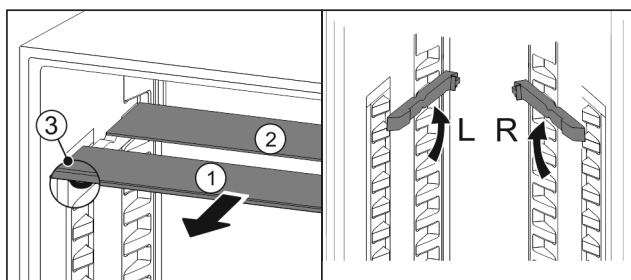


Fig. 117

Justere i høyden:

- ▶ Trekk glassplatene enkeltvis fremover og ut *Fig. 117 (1)*.
- ▶ Trekk oppleggsskinnene ut og hekt inn i ønsket høyde,
- ▶ Skyv inn glassplatene enkeltvis etter hverandre.
- ▷ Flate uttreksstoppere, direkte bak oppleggsskinnene.
- ▷ Høy uttreksstopp bak.

Brake begge hyllene:

- ▶ Ta tak i den nedre glassplaten med en hånd og trekk den fremover.
- ▷ Glassplate *Fig. 117 (1)* med pyntelist ligger foran.
- ▷ Stoppere *Fig. 117 (3)* peker nedover.
Enheter med frysehylle:*
- ▶ Ikke anbring hylleskinner og delbare hyller foran viften.*

8.5 VarioSafe

VarioSafe, i kjøledelen, har plass til små matvarer som påleggspakker, tuber og glass.

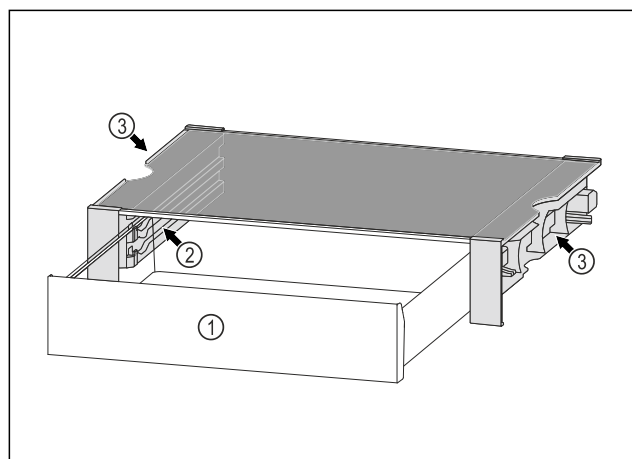


Fig. 118

- (1) VarioSafe-skuff
- (2) Sidevegger med spor til VarioSafe-skuff
- (3) Utsparinger på venstre og høyre sidevegg

8.5.1 Sett inn VarioSafe

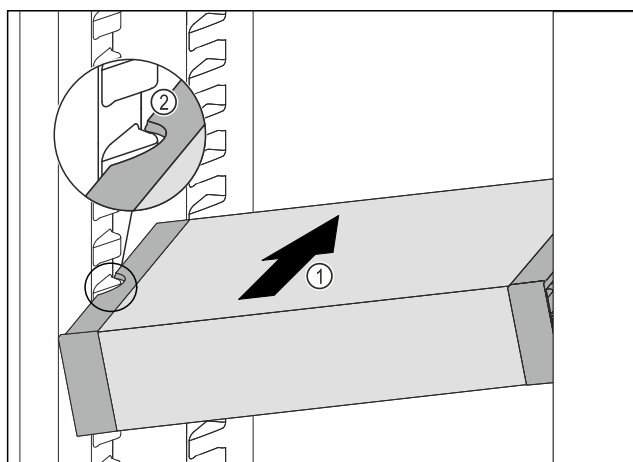


Fig. 119

- ▶ Skyv VarioSafe skrått inn i kjøleskapsdelen *Fig. 119 (1)*, til utsparingene på sidene av *Fig. 119 (2)* VarioSafeser på nivå med rillene i kjøleskapet.

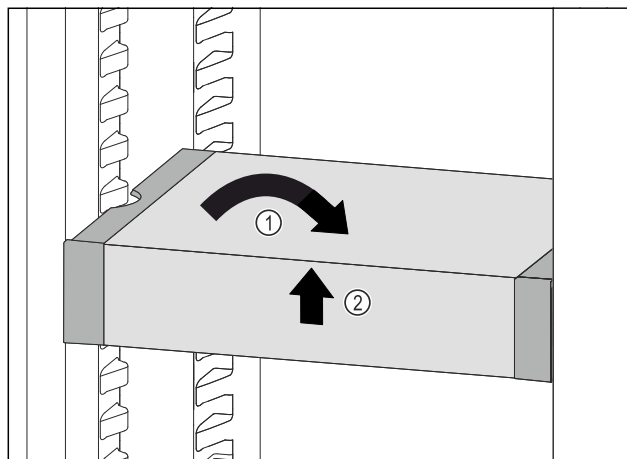


Fig. 120

- ▶ Plasser VarioSafe rett. *Fig. 120 (1)*
- ▶ Løft VarioSafe opp i forkant. *Fig. 120 (2)*

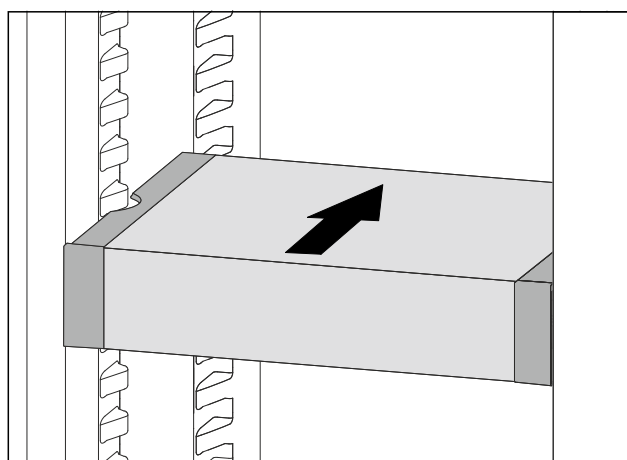


Fig. 121

- ▶ Løft VarioSafe fremover.
- ▶ Skyv VarioSafe bakover.
- ▶ Senk VarioSafe.
- ▷ VarioSafe klikker hørbart på plass i forkant.
- ▷ VarioSafe er satt inn.

8.5.2 Flytte VarioSafe

Du kan flytte VarioSafe som helhet i kjøleskapet.

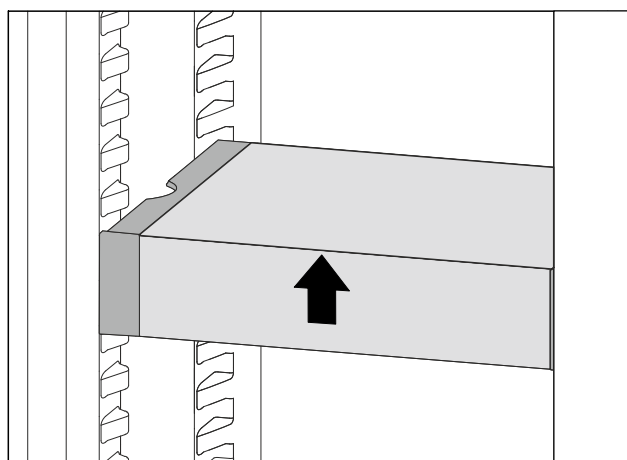


Fig. 122

- ▶ Løft VarioSafe opp i forkant.

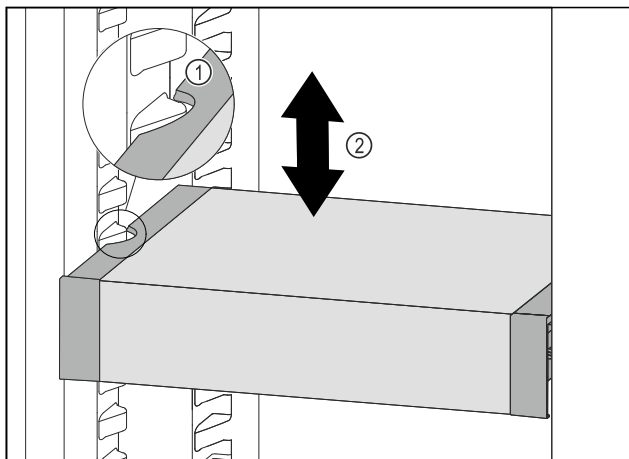


Fig. 123

- ▶ Trekk VarioSafe forover, til utsparingene på sidene av VarioSafe er på nivå med rillene i kjøleskapet. Fig. 123 (1)
- ▶ Flytt VarioSafe oppover eller nedover i kjøleskapet, til ønsket høyde er nådd. Fig. 123 (2)

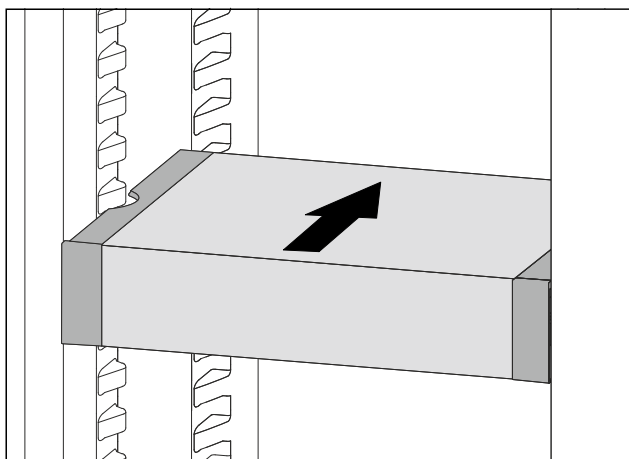


Fig. 124

- ▶ Løft VarioSafe opp i forkant.
- ▶ Skyv VarioSafe bakover.
- ▷ VarioSafe klikker hørbart på plass i forkant.
- ▷ VarioSafe er forflyttet i høyden.

8.5.3 Flytte VarioSafe-skuffen

Du kan sette inn VarioSafe-skuffen i to forskjellige høyder. Hvis du vil lagre høyere matvarer i VarioSafe-skuffen, skyver du VarioSafe-skuffen inn på den nederste rillen. Hvis du vil lagre lavere matvarer i VarioSafe-skuffen, skyver du VarioSafe-skuffen inn på den øverste rillen.

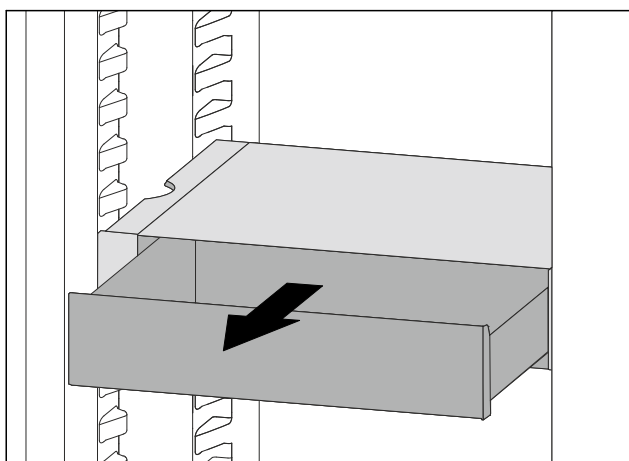


Fig. 125

- ▶ Trekk ut VarioSafe-skuffen så langt den går.
- ▶ Løft opp VarioSafe-skuffen i forkant.
- ▶ Ta ut VarioSafe-skuffen ved å trekke den forover.

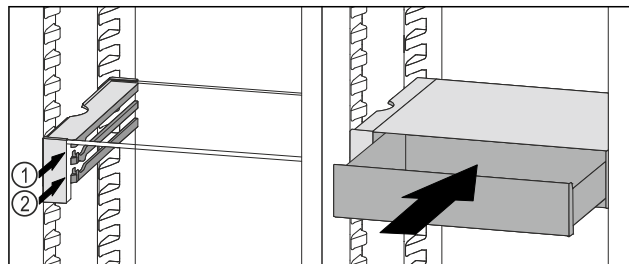


Fig. 126

- ▶ Løft opp VarioSafe-skuffen i forkant.
- ▶ Plasser VarioSafe-skuffen bak stopperne på ønsket rille Fig. 126 (1) eller Fig. 126 (2).
- ▷ VarioSafe-skuffen er forflyttet i høyden.

8.5.4 Fjerne VarioSafe

Du kan fjerne VarioSafe en som helhet.

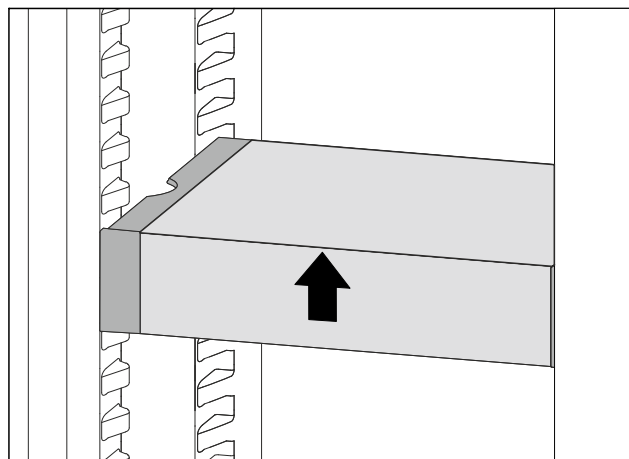


Fig. 127

- ▶ Løft VarioSafe opp i forkant.

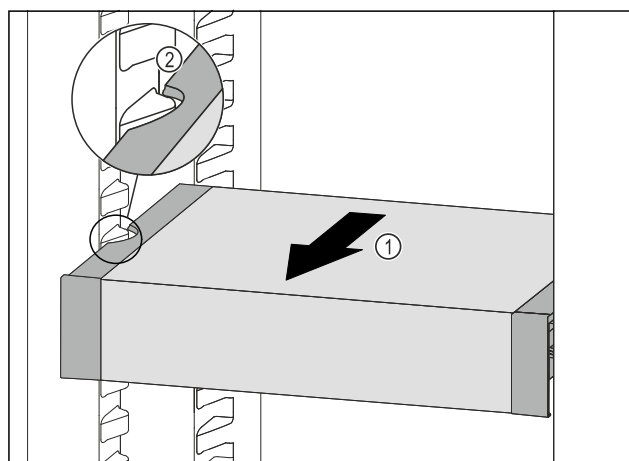


Fig. 128

- ▶ Trekk VarioSafe forover Fig. 128 (1), til utsparingene på sidene av VarioSafe er på nivå med rillene i kjøleskapet. Fig. 128 (2)

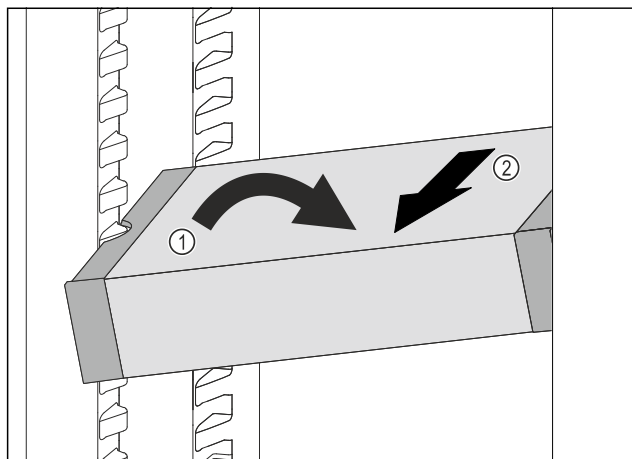


Fig. 129

- ▶ Plasser VarioSafe skrått i kjøleskapet. Fig. 129 (1)
- ▶ Ta ut VarioSafe ved å trekke den forover. Fig. 129 (2)
- ▷ VarioSafe er fjernet.

8.5.5 Demontere VarioSafe

Du kan demontere VarioSafe dersom du vil installere eller fjerne reservedeler på den, eller rengjøre VarioSafe.

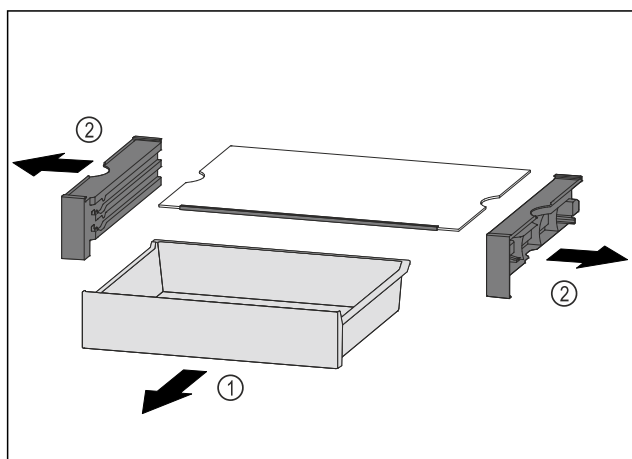


Fig. 130

- ▶ Fjern VarioSafe som helhet. (se 8.5.4 Fjerne VarioSafe)
- ▶ Demonter VarioSafe som vist.

8.6 InfinitySpring*

Den integrerte vanddispenseren egner seg til komfortabelt drikkevannuttak. Drikkevannstemperaturen er avhengig av temperaturen i kjøledelen.

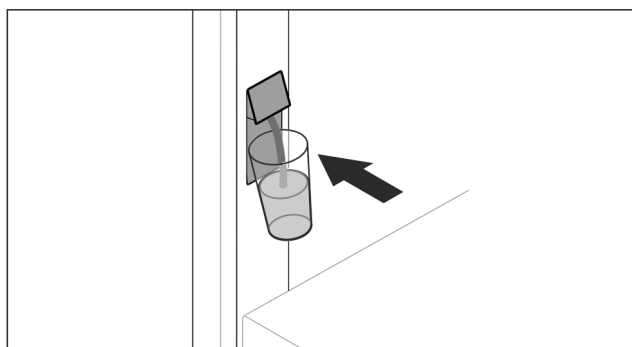


Fig. 131

- ▶ Trykk drikkeglasset mot nedre trykktast på dispenseren.
- ▷ Utmatingsenheten beveger seg ut: Det renner vann ned i glasset.
- ▶ Unngå vannsprut: Ta drikkeglasset langsomt bort.

Tappe mye vann:

- ▶ Hvis det ikke lenger kommer ut vann, ta bort vannbeholderen og trykk mot nedre trykktast på dispenseren.

8.7 Plass til bakeplate

Over skuffen er det plass til en bakeplate Fig. 1 (9).

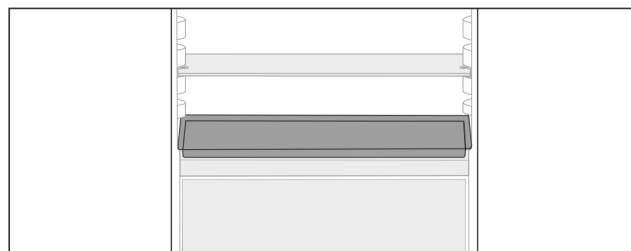


Fig. 132

Påse at følgende betingelser er oppfylt:

- Maksimale mål for bakeplaten er inkludert. (se 10.1 Tekniske data).
- Bakeplaten er nedkjølt til romtemperatur.
- Nederste dørhylle er satt minst én posisjon høyere.

Når døren er 90° åpnet:

- ▶ Skyv inn bakeplaten til nederste sideveis pålegg.

-eller-

Når bakeplaten ligger ujevnt på:

- ▶ Bruk oppleggsskinner fra pakken.

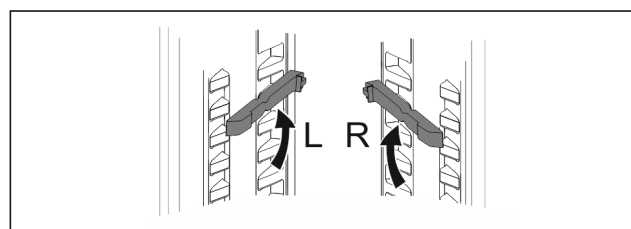


Fig. 133

- ▶ Fest oppleggsskinnene på nederste opplegg. Når døren er 90° åpnet:
- ▶ Skyv inn bakeplaten til oppleggsskinnene.

8.8 Variabel flaskehylle

8.8.1 Bruke flaskeholderen

Den variable flaskeholderen eller glassplaten kan brukes i bunnen av kjøledelen.

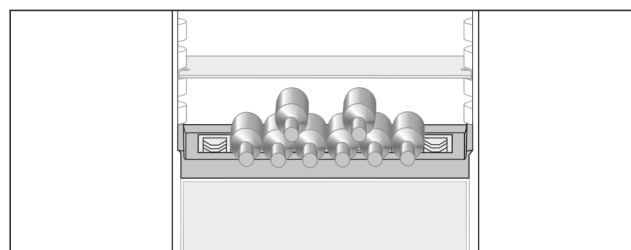


Fig. 134

- ▶ Ta ut glassplaten, og oppbevar den separat.
- ▶ Legg inn flaskene med bunnen mot bakveggen

Merk

- Hvis flaskene stikker ut over flaskeholderen foran:
- ▶ Sett den nedre dørhyllen én plass høyere.

8.8.2 Ta ut flaskeholderen

Flaskeoppbevaringen kan tas ut for rengjøring.

- ▶ Ta ut glassplaten over flaskeholderen.

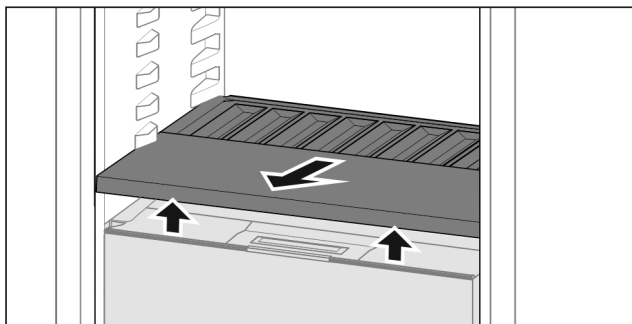


Fig. 135

- ▶ Løft flaskeoppbevaringen foran og trekk den ut.

Merk

Liebherr anbefaler:

Ikke sett inn noen varer på hylledekselet under.

8.8.3 Sett inn flaskeholderen

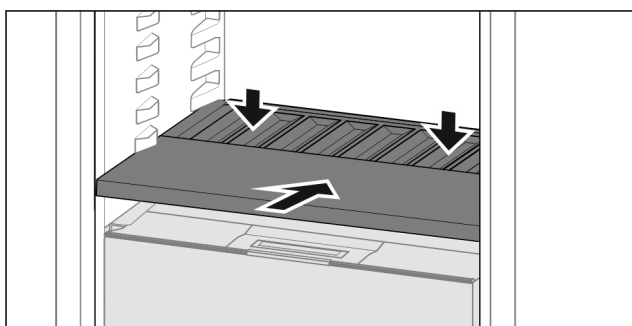


Fig. 136

- ▶ Skyv inn flaskebeholderen til anslag og trykk ned.
- ▷ Pluggene bak på flaskeoppbevaringen forbindes automatisk.
- ▷ LED-lyser.

8.9 Skuffer

Du kan ta ut skuffene for rengjøring.

Uttak og innsetting av skuffene er forskjellig avhengig av uttrekkssystemet. Apparatet kan inneholde ulike uttrekkssystemer.

Merk

Energiforbruket øker og kjøleeffekten reduseres hvis det ikke er tilstrekkelig ventilasjon.

- ▶ Ventilasjonskanalen innvendig for viften på bakveggen må ikke blokkeres!

8.9.1 Skuff på teleskopskinner

Skuffen går med uttrekkbare skinner (teleskopskinner). Det finnes teleskopskinner med heluttrekk og teleskopskinner med delvis uttrekk. Skuffer med heluttrekk lar seg trekke helt ut av apparatet. Skuffer med deluttrekk lar seg ikke trekke helt ut av apparatet. Hvilket system som finnes i apparatet, avhenger av apparattypen.

Fulluttrekk*

Fulluttrekket gjenkjennes på en klemme som befinner seg bak til venstre og høyre på skinnen.

Ta ut skuffen

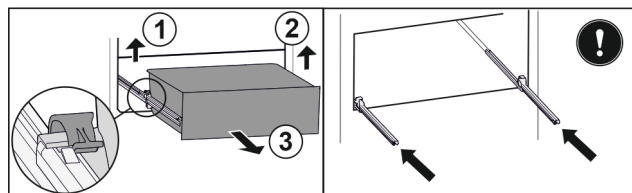


Fig. 137

- ▶ Trekk ut skuffen til anslag.
- ▶ Løft venstre klemme og trekk samtidig skuffen fremover til venstre. Fig. 137 (1)
- ▶ Løft høyre klemme og trekk samtidig skuffen fremover til høyre. Fig. 137 (2)
- ▶ Ta ut skuffen framover. Fig. 137 (3)
- ▶ Skyv inn skinnene.

Sette inn skuffen

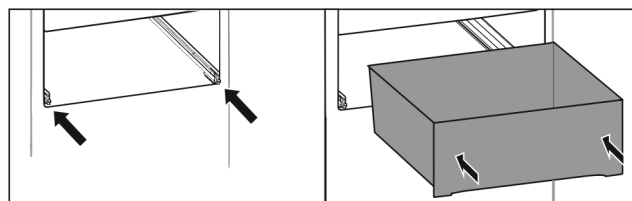


Fig. 138

- ▶ Skyv inn skinnene.
- ▶ Sett skuffen på skinner.
- ▶ Skyv inn skuffen bakover.
- ▷ Skuffen hektes hørbart på plass bak.

Deluttrekk kjøledel*

Ta ut skuffen

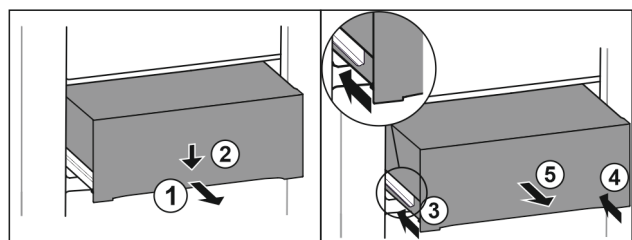


Fig. 139

- ▶ Trekk skuffen ut halvveis. Fig. 139 (1)
- ▶ Skyv skuffen foran nedover. Fig. 139 (2)
- ▶ Sett inn den venstre skinnen ca. 2 cm. Fig. 139 (3)
- ▶ Sett inn den høyre skinnen ca. 2 cm. Fig. 139 (4)
- ▶ Ta ut skuffen framover. Fig. 139 (5)

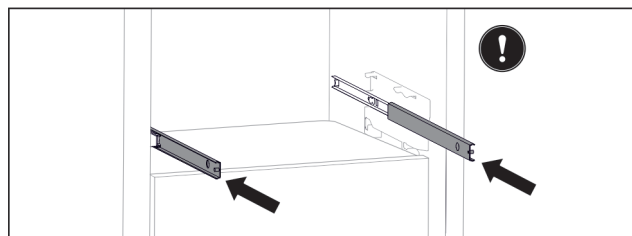


Fig. 140

Hvis skinnene etter uttak av skuffen fortsatt ikke er skjøvet helt inn:

- ▶ Skyv skinnene helt inn.

Sette inn skuffen

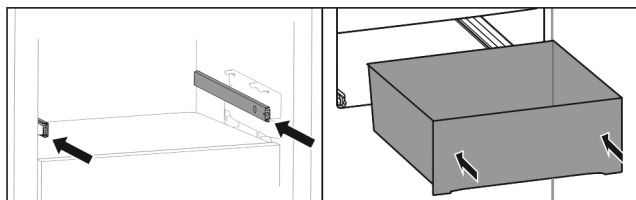


Fig. 141

- ▶ Skyv inn skinnene.
- ▶ Sett skuffen på skinner.
- ▶ Skyv inn skuffen bakover.

8.10 Deksel Fruit & Vegetable-Safe

Hylledekselet kan tas ut for rengjøring.

8.10.1 Ta ut hylledekselet

Påse at følgende betingelser er oppfylt:

- Flaskeholderen er tatt ut (se 8.8 Variabel flaskehylle).

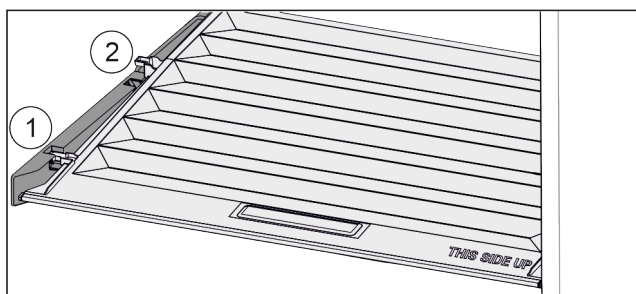


Fig. 142

Hvis skuffene er tatt ut:

- ▶ Trekk dekselet til åpningen i holdedelene fremover Fig. 142 (1).
- ▶ Løft ut nede bak og ta opp og ut Fig. 142 (2).

8.10.2 Sett inn hylledekselet

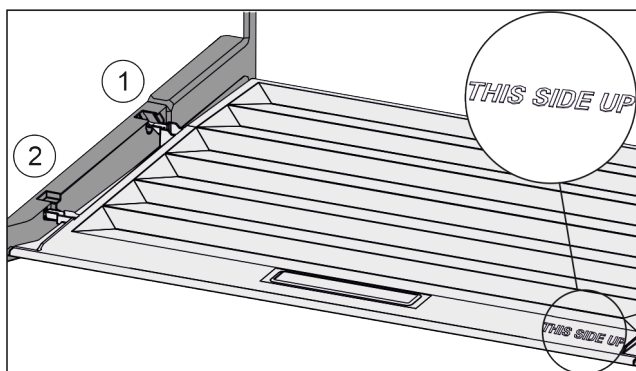


Fig. 143

Hvis teksten THIS SIDE UP er øverst:

- ▶ Skyv inn dekseltrinn via åpningen til bakre holder Fig. 143 (1) og klikk dem på plass i fremre holder Fig. 143 (2).
- ▶ Bring deksel til ønsket posisjon (se 8.11 Fuktighetsregulering).

8.11 Fuktighetsregulering

Du kan stille inn fuktigheten i skuffen over justeringen av hylledekselet selv.

Hylledekselet befinner seg rett på skuffen og kan være tildekket med lagringslager eller ekstra skuffer.

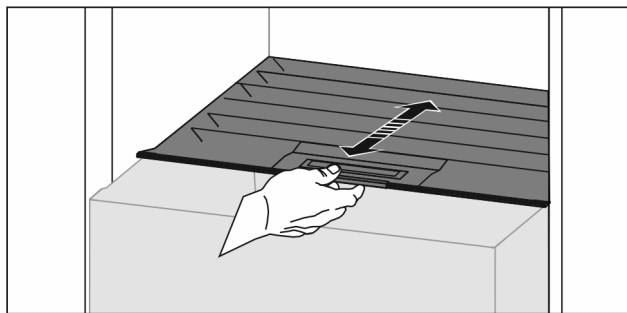


Fig. 144

Lav luftfuktighet

- ▶ Åpne skuffen.
- ▶ Trekk hylledekselet fremover.
- ▷ Ved lukket skuff: Spalte mellom deksel og hylle.
- ▶ Deaktiver HydroBreeze.
- ▷ Luftfuktigheten i Safe reduseres.

Høy luftfuktighet

- ▶ Åpne skuffen.
- ▶ Skyv hylledekselet bakover.
- ▷ Ved lukket skuff: Dekselet lukker hyllen tett.
- ▶ Aktiver HydroBreeze.
- ▷ Luftfuktigheten i Safe øker.

Hvis det er for mye fuktighet i skuffen:

- ▶ Velg innstillingen «lav luftfuktighet».

-eller-

- ▶ Fjern fuktigheten med en klut.

Merk

Med innstillingen «lav luftfuktighet» kan Fruit & Vegetable-Safe også brukes som Meat & Dairy-Safe.

- ▶ Still inn «lav luftfuktighet».

8.12 HydroBreeze

HydroBreeze tåkelegger kjølegodset og sørger for fuktighet i hyllen.

HydroBreeze og tilhørende vanntank befinner seg i den variable flaskeoppbevaringen.

Påse at følgende betingelser er oppfylt:

- Vanntanken er rengjort (se 9.7.3 Rengjøre utstyret).
- Vanntanken er festet riktig på plass.
- Fuktigheten er innstilt på «høy luftfuktighet» (se 8.11 Fuktighetsregulering).
- HydroBreeze er aktivert. (se HydroBreeze).

8.12.1 Fyll vannbeholderen



ADVARSEL

Forurenset vann!

Forgiftninger.

- ▶ Må kun fylles med drikkevann.
- ▶ HydroBreeze er deaktivert: Tømme vanntank.
- ▶ HydroBreeze blir ikke lenger brukt: Tømme vanntank.

PASS PÅ

Sukkerholdige væsker!

Skade på HydroBreeze.

- ▶ Må kun fylles med drikkevann.

Utrustning

Merk

Ved bruk av filtrert, avkarbonisert vann blir drikkevann i beste kvalitet oppnådd for feilfri funksjon på HydroBreeze. Denne vannkvaliteten kan oppnås med et drikkevannsfiler som fås fra fagforhandleren.

► Fyll vannbeholderen med filtrert, avkarbonisert drikkevann.

Vanntanken er montert i den variable flaskeoppbevaringen. (se 1.2 Oversikt over apparat og utstyr) .

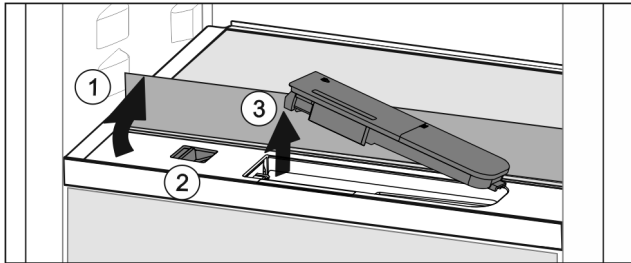


Fig. 145

- Trykk på bakre, venstre hjørne av fremre glassplate.
- ▷ Glassplaten vipper opp foran.
- Løft glassplaten og vipp opp til anslag bakover Fig. 145 (1).
- ▷ Glassplaten står oppreist.
- Skyv skyveren Fig. 145 (2) til venstre.
- ▷ Vanntanken hopper ut av fordypningen.
- Ta ut vanntanken Fig. 145 (3).
- Rengjøre vanntank (se 9.7.3 Rengjøre utstyret) .
- Kantet åpning:
 - Fyll opp drikkevann til markeringen.
 - Sett inn vanntanken i fordypningen med bunnen først.
 - Senk den fremre delen langsomt og trykk inn tanken.
 - ▷ Vanntanken er festet på plass.

8.12.2 Demontere vanntanken

Du kan ta vanntanken til HydroBreeze fra hverandre til rengjøring.

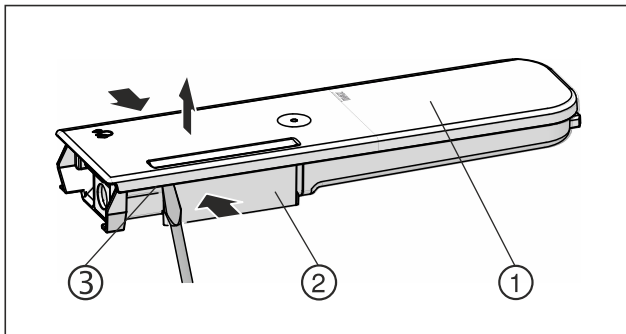


Fig. 146

- Trykk sammen vannbeholderen Fig. 146 (2) og jekk lokket Fig. 146 (1) forsiktig over låsetappene Fig. 146 (3) og trekk det opp.
- ▷ Lokket er løsnet.

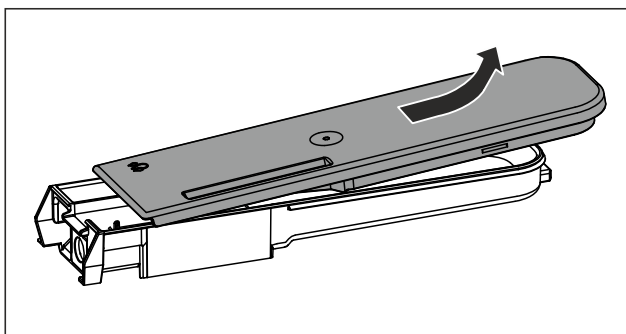


Fig. 147

- Flytt lokket Fig. 146 (1) litt fram og tilbake, og ta det av oppover.
- ▷ Vanntanken er demontert.

8.13 Smørboks

8.13.1 Åpne/lukke smørboks

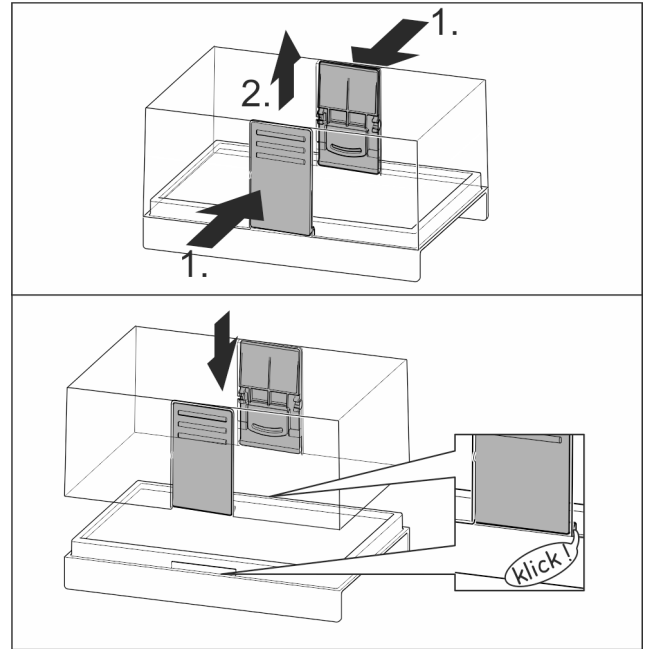


Fig. 148

8.13.2 Demontere smørboks

Smørboksen kan demonteres for rengjøring.

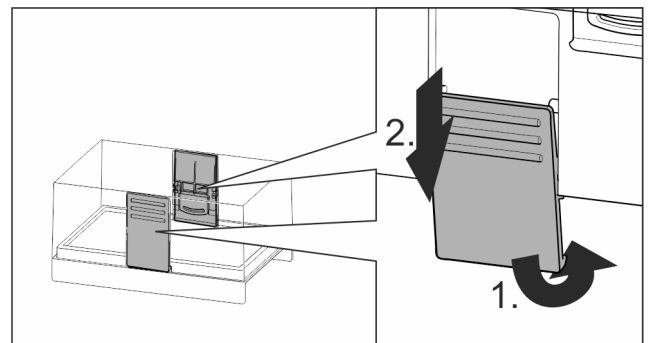


Fig. 149

- Demonter smørboks.

8.14 Egghylle

Egghyllen er uttrekkbar og kan vendes. Begge deler av egghyllen kan brukes til å merke forskjeller slik som kjøpedato.

8.14.1 Bruke egghyllen

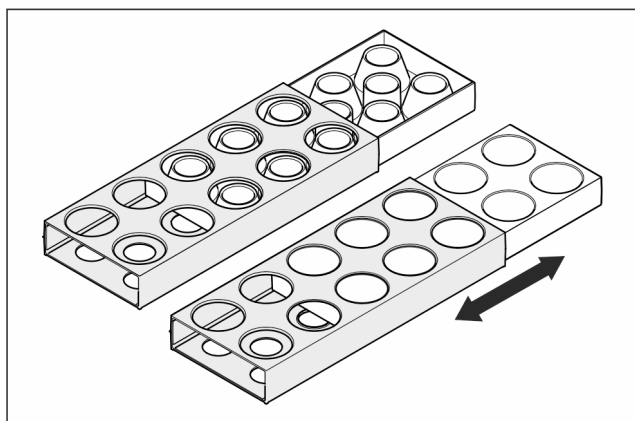


Fig. 150

- ▶ Øvre side: Lagre hønseegg.
- ▶ Nedre side: Lagre vaktelegg.

8.15 Flaskeholder

8.15.1 Bruke flaskeholder

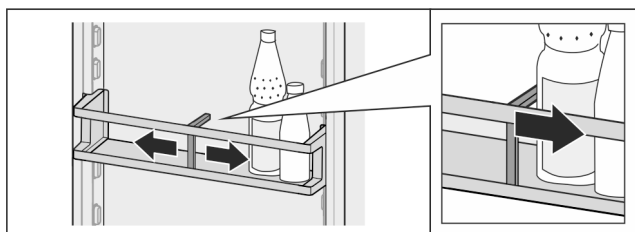


Fig. 151

- ▶ Skyv flaskeholderen til plaskene.
- ▷ Flaskene velter ikke.

8.15.2 Ta ut flaskeholderen

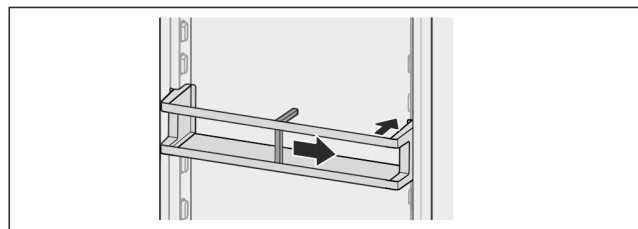


Fig. 152

- ▶ Skyv flaskeholderen helt til høyre til kanten.
- ▶ Ta ut bakover.

8.16 FlexSystem

8.16.1 Bruke FlexSystem

FlexSystem støtter oversiktlig, fleksibel lagring og sortering av matvarer. Det tillater en klar oppdeling for eksempel etter frukt, grønnsaker eller holdbarhetsdato.

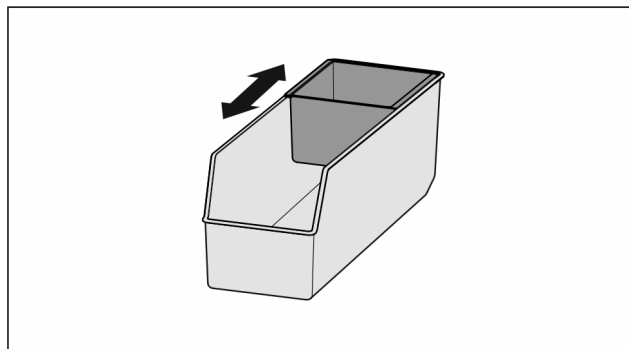


Fig. 153

- ▶ Forskyv innvendig skål.

8.16.2 Ta ut FlexSystem

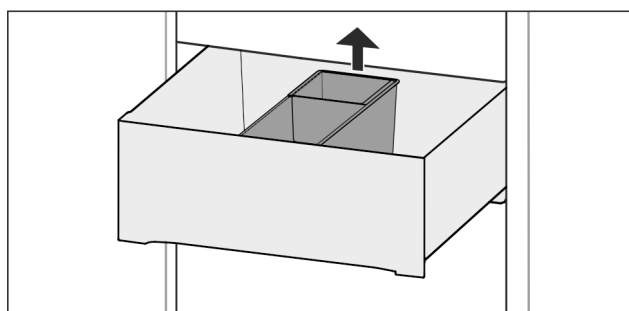


Fig. 154

- ▶ Løft FlexSystem bak.
- ▶ Løft opp og ta ut.

8.16.3 Sette inn FlexSystem

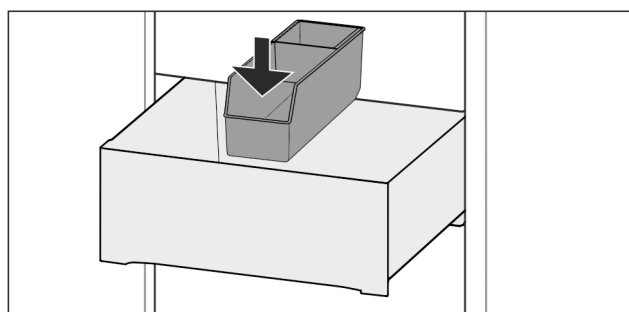


Fig. 155

- ▶ Sett FlexSystem først inn foran.
- ▶ Senk bakre del.

8.16.4 Ta FlexSystem fra hverandre

FlexSystem kan demonteres for rengjøring.

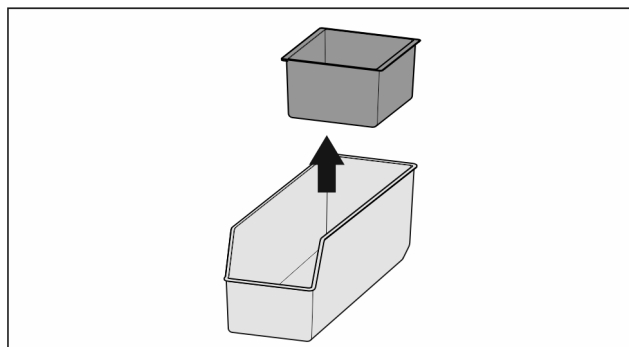


Fig. 156

- ▶ Demonter FlexSystem.

9 Vedlikehold

9.1 FreshAir-aktivkullfilter

FreshAir-aktivkullfilteret befinner seg i rommet over ventilatoren.

Det garanterer en optimal luftkvalitet.

- ❑ Aktivkullfilteret skal skiftes ut hver 6. måned.
Når påminnelse er aktivert, oppfordrer en melding i displayet til å skifte.
- ❑ Aktivkullfilteret kan kastes sammen med det vanlige husholdningsavfallet.

Merk

Du kan skaffe FreshAir-aktivt kullfilter på Liebherr-Hausgeräte-butikken på home.liebherr.com/shop/de/deu/zubehor.html.

9.1.1 Ta ut FreshAir-aktivkullfilter

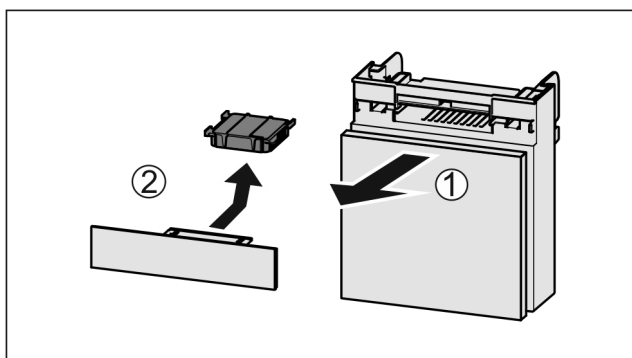


Fig. 157

- ▶ Trekk ut Fig. 157 (1) hyllen fremover.
- ▶ Ta ut Fig. 157 (2) aktivkullfilteret.

9.1.2 Sett inn FreshAir-aktivkullfilteret

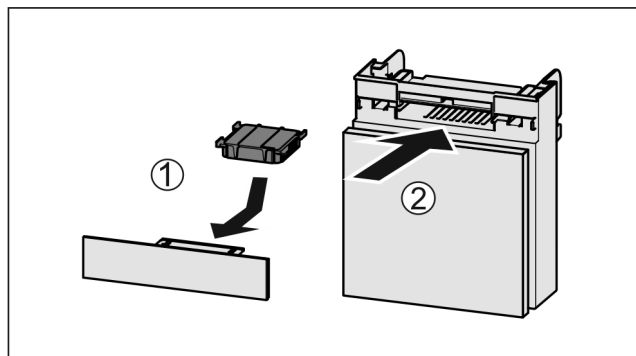


Fig. 158

- ▶ Sett inn Fig. 158 (1) aktivkullfilteret etter figuren.
- ▷ Aktivkullfilteret går i lås.
Hvis aktivkullfilteret peker nedover:
- ▶ Skyv inn Fig. 158 (2) hyllen.
- ▷ Nå er aktivkullfilteret klart til bruk.

9.2 Vannbeholder*

InfinitySpring-vanntanken befinner seg bak nederste skuff.*

9.2.1 Ta ut vanntanken

- ▶ Steng vannkranen.
- ▶ Bank lett på InfinitySpring i 30 s og samle opp restvannet med et glass.*
- ▶ Ta ut skuffen.
- ▶ Drei vanntanken til anslag mot venstre og trekk det ut.

- ▷ Vann som drypper ut, samles opp i vannsamlings-skålen.
- ▶ Ta ut vann fra vannopsamlings-skålen.*
- ▶ Rengjør vannsamlings-skålen med en klut eller i oppvask-maskinen.*

9.2.2 Sett inn vanntank.

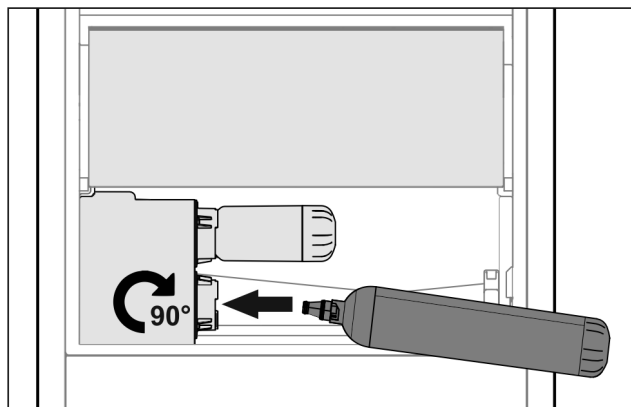


Fig. 159

- ▶ Ta ut skuffen.
- ▶ Sett inn vanntanken og drei den ca. 90° helt inn mot høyre.
- ▶ Kontroller om vanntanken oppviser lekkasjer og at det ikke renner ut vann.
- ▶ Sett inn skuffen.
- ▶ Åpne vannkranen.
- ▶ Luft ut vannsystemet. (se 4.2.1 Luft ut vannsystemet) *

I stedet for vannfilteret kan det settes inn en ekstra vanntank.*

Merk

Vanntanken er tilgjengelig som reservedel.

9.2.3 Ta ut / sett inn vannopsamlings-skålen*

Vannopsamlings-skålen kan tas ut for rengjøring.

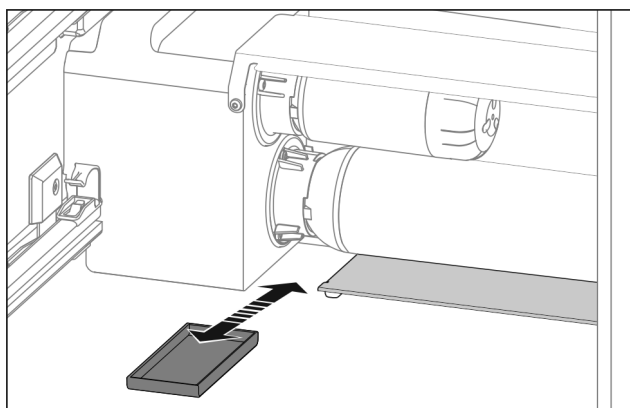


Fig. 160

- ▶ Trekk vannopsamlings-skålen ut forover.

9.3 Vannfilter*

Vannfilteret befinner seg bak nederste skuff.

Det tar opp avleiringer i vannet og reduserer klorsmaken.

- ❑ Skift vannfilteret ved angitt ytelse minst hver 6. måned, eller skift det ut hvis det forekommer en tydelig reduksjon av gjennomstrømningshastigheten.
- ❑ Vannfilteret inneholder aktivkull og kan kastes i det normale husholdningsavfallet.

Merk

Du kan skaffe vannfilteret på Liebherr-Hausgeräte-butikken på home.liebherr.com/shop/de/deu/zubehor.html.

9.3.1 Ta ut vannfilteret

- ▶ Ta ut skuffen.
- ▶ Drei vannfilteret til anslag mot venstre og trekk det ut.
- ▷ Vann som drypper ut, samles opp i vannsamlingsskålen.
- ▶ Rengjør vannsamlingsskålen med en klut eller i oppvaskmaskinen.

9.3.2 Sette inn vannfilter

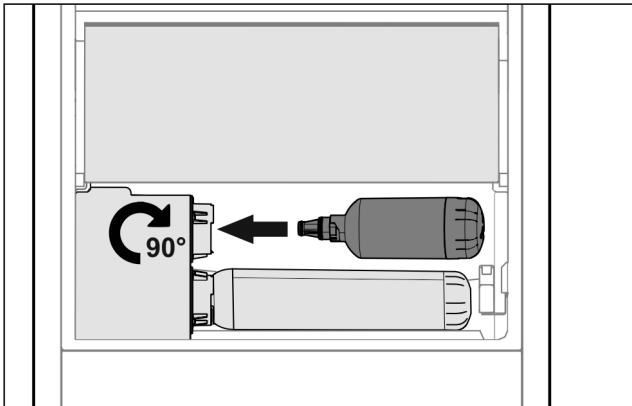


Fig. 161

- ▶ Ta ut skuffen.
- ▶ Sett vannfilteret i og drei det ca. 90° helt inn mot høyre.
- ▶ Kontroller om filteret oppviser lekkasjer og at det ikke renner ut vann.
- ▶ Sett inn skuffen.



FORSIKTIG

- Nye vannfiltre kan inneholde svevestoffer.
- ▶ 3 l Tapp ut vann fra InfinitySpring, og tøm det ut.

▷ Nå er vannfilteret klart til bruk.

9.4 Demontere/montere uttrekkssystemer

9.4.1 Merknader om demontering

Du kan ta noen uttrekkssystemene fra hverandre for rengjøring. Apparatet kan inneholde ulike uttrekkssystemer.

Følgende uttrekkssystemer kan tas fra hverandre eller ikke:

Uttrekkssystem	kan tas fra hverandre / kan ikke tas fra hverandre
Fulluttrekk*	kan ikke tas fra hverandre*
Deluttrekk kjøledel*	kan ikke tas fra hverandre*

9.5 Avriming av apparat



ADVARSEL

Feil avvisning av enheten!

Personskader og materielle skader.

- ▶ Bruk ikke andre mekaniske innretninger eller andre midler enn de som er anbefalt av produsenten for å fremskynde tiningen.
- ▶ Bruk aldri elektrisk varme- eller damprengjøringsutstyr, åpen ild eller defrostspray.
- ▶ Bruk aldri skarpe gjenstander for å fjerne is.

Avrimingen skjer automatisk. Kondensvannet renner av via avløpsåpningen og fordampner.

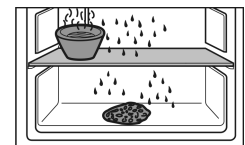
- ▶ Rengjør avløpsåpningen regelmessig. (se 9.7 Rengjøre apparatet)

9.6 Avrim frysedel manuelt*

Det dannes et lag med frost eller is etter lengre tids drift.

Følgende faktorer fremskynder dannelsen av frost- eller islag:

- Apparatet åpnes ofte.
- Varme matvarer ble lagt inn.
- ▶ Slå av apparatet.
- ▶ Trekk nettpluggen ut av stikkontakten eller slå av sikringen.
- ▶ Frysevarer legges i avis-papir eller teppe, og oppbevares på et kjølig sted.



- ▶ Sett en kjele med varmt vann som ikke koker på en plate midt i skapet.
- ▷ Avrimingen går raskere.
- ▶ La hylle- og skapdøren stå åpen under avrimingen.
- ▶ Ta ut uttrekksskuffer.
- ▶ Avtinningsvannet samles opp med en svamp eller en klut flere ganger om nødvendig.
- ▶ Rengjør apparatet. (se 9.7 Rengjøre apparatet)

9.7 Rengjøre apparatet

9.7.1 Klargjøring



ADVARSEL

Fare for elektrisk støt!

- ▶ Trekk ut støpselet på kjøleenheten eller avbryt strømtilførselen.



ADVARSEL

Fare for brann

- ▶ Ikke påfør skader på kuldekretsen.

- ▶ Tøm enheten.
- ▶ Trekk ut strømpluggen.
- eller-
- ▶ Aktiver CleaningMode. (se CleaningMode)

9.7.2 Rengjør innsiden

PASS PÅ

Usakkyndig rengjøring!

Skader på apparatet.

- ▶ Bruk utelukkende myke pussekluter og pH-nøytrale universalrengjøringsmidler.
- ▶ Ikke bruk slipende svamper eller stålull som kan lage riper.
- ▶ Ikke bruk sterke, skurende, sand-, klorid- eller syreholdige rengjøringsmidler.

- ▶ Rengjør plastflater med en myk, ren klut, lunkent vann og litt oppvaskmiddel for hånd.
- ▶ Rengjør metallflater med en myk, ren klut, lunkent vann og litt oppvaskmiddel for hånd.
- ▶ Dreneringsåpning: Fjern eventuelt smuss med et tynt hjelpemiddel, for eksempel en bomullspinne.

9.7.3 Rengjøre utstyret

PASS PÅ

Usakkyndig rengjøring!

Skader på apparatet.

- ▶ Bruk utelukkende myke pussekluter og pH-nøytrale universalrengjøringsmidler.
- ▶ Ikke bruk slipende svamper eller stålull som kan lage riper.
- ▶ Ikke bruk sterke, skurende, sand-, klorid- eller syreholdige rengjøringsmidler.

Rengjøring med en myk, ren klut, lunkent vann og litt oppvaskmiddel:

- VarioSafe
- Deksel Fruit & Vegetable-Safe
- Skuffe
- Variabel flaskehylle
- FlexSystem

Rengjøring med en fuktig klut:

- Teleskopskinner
Vær oppmerksom på følgende: Fettet i føringsbanen brukes som smøring for skinnen og må ikke fjernes!

Rengjøring i oppvaskmaskin opptil 60 °C:

- Dørhylle
- VarioBox
- Flaskeholder
- Avlastningsflate
- Delbare hyller
- Holdedel delbare hyller
- HydroBreeze vanntank og vanntankdeksel
- Vannoppsamlingskål*
- Egghylle
- Smørboks
- ▶ Demonter utstyr: se aktuelt kapittel.
- ▶ Rengjør utstyret.

9.7.4 Rengjøre InfinitySpring *

Utmatningsenheten til InfinitySpring og omgivelsene kan rengjøres uten å separere enheten fra strømmettet.

Rengjøringen skal gjennomføres ved:

- Første gangs idriftsettelse
- Skal ikke brukes på mer enn 5 dager.
- ▶ Trykk nedre trykketast på dispensereren.
- ▷ Utmatningsenheten beveger seg ut.
- ▶ Rengjør vannuttak og omgivelsen med en myk, ren klut, lunkent vann og litt oppvaskmiddel.
- ▶ Slipp nedre trykketast.
- ▶ Tapp opp og tøm 2 l vann fra InfinitySpring.*

9.7.5 Rengjøre HydroBreeze

Rengjøringen skal gjennomføres ved:

- Første gangs idriftsettelse
- HydroBreeze er deaktivert i mer enn 48 timer.
- Ny påfylling av vanntank.

Påse at følgende betingelser er oppfylt:

- HydroBreeze er deaktivert. (se HydroBreeze) .
- Vanntanken er tatt ut og rengjort i oppvaskmaskinen.
- ▶ Tørk av utsparingen med en fuktig klut.
- ▶ Sett inn vanntank.
- ▶ Aktiver HydroBreeze.

9.7.6 Etter rengjøringen

- ▶ Tørk av enheten og utstyrsdelene med en tørr klut
- ▶ Koble til strømkontakten og slå på enheten. Når temperaturen er lav nok
- ▶ Legg inn matvarer.
- ▶ Gjenta rengjøringen regelmessig.

10 Kundehjelp

10.1 Tekniske data

Temperaturområde	
Kjøling	3 °C til 9 °C
BioFresh	0 °C til 3 °C

Maksimal innfrysingsmengde/24 t	
Frysedel*	se typeskilt under «Frysekapasitet .../24 t»*

Maksimalmål stekeplate	
Bredde	466 mm
Dybde	386 mm
Høyde	50 mm

Belysning	
Energieffektivitetsklasse ¹	Lyskilde
Dette produktet inneholder en eller flere lyskilder med energieffektivitetsklasse G.	LED

¹ Produktet kan inneholde lyskilder med forskjellige energieffektivitetsklasser. Den laveste energieffektivitetsklassen er angitt.

For apparater med WLAN-forbindelse:

Frekvensangivelse	
Frekvensbånd	2,4 GHz
Maksimalt utstrålt effekt	< 100 mW
Bruksformål for	Integrasjon i det lokale WLAN-nettverket for datakommunikasjon

10.2 Driftslyder

Enheten avgir ulike driftslyder når den er i drift.

- Ved **lav kjøleeffekt** arbeider enheten energisparende, men i lengre tid. Lydstyrken er **lavere**.
- Ved **sterk kjøleeffekt** blir matvarer hurtigere nedkjølt. Lydstyrken er **høyere**.

Eksempler:

- aktiverte funksjoner (se 7.2 Apparatfunksjoner)
- ventilator i drift
- nylig innlagte matvarer
- høy omgivelsestemperatur
- åpen dør over lengre tid

Lyd	Mulig årsak	Lydtype
Boble- og plaske-lyder	Kjølemiddel strømmer i kjølekretsen.	Normal arbeidslyd
Hvese- og visle-lyder	Kjølemiddel sprutes inn i kjølekretsen.	Normal arbeidslyd
Brumming	Apparatet avkjøler. Lydstyrken avhenger av kjøleeffekten.	Normal arbeidslyd
Slurpelyder	Døren med lukkedemper åpnes og lukkes.	Normal arbeidslyd
Surring og rasling	Ventilatoren er i drift.	Normal driftslyd
Klikking	Komponenter slås på og av.	Normal koblingslyd

Lyd	Mulig årsak	Lydtype
Klapping summing	eller Ventilatorer eller luker er aktive.	Normal koblingslyd

Lyd	Mulig årsak	Lydtype	Utbedring
Vibrasjon	Uegnet innbygging	Feillyd	Kontroller monteringen. Innjuster enheten.
Klapping	Utrustning, Gjenstander inne i enheten	Feillyd	Fest utstyrsdeler. La det være avstand mellom gjenstandene.

10.3 Teknisk feil

Denne enheten er konstruert og produsert for å fungere optimalt og vare lenge. Hvis det likevel skulle oppstå en feil under driften, bør du først undersøke om problemet skyldes en betjeningsfeil. I så fall må du selv dekke eventuelle kostnader, også under garantiperioden.

Du kan utbedre følgende feil selv.

10.3.1 Apparatfunksjon

Feil	Årsak	Løsning
Enheden fungerer ikke	→ Enheden er ikke slått på.	▶ Slå enheten på.
	→ Kontakten sitter ikke riktig p	▶ Kontroller kontakten
	→ Sikringen for strømuttaket har gått	▶ Kontroller sikringen
	→ Strømbrudd	▶ Hold enheten lukket ▶ Beskytt matvarene: Legg kjølebatterier oppå matvarene eller bruk en annen frysemulighet, dersom strømbruddet varer lenge ▶ Ikke frys inn igjen matvarer som har vært tint
	→ Stikkkontakten i enheten er ikke helt i.	▶ Kontroller stikkkontakten.
Temperaturen er ikke lav nok	→ Enhetens dør er ikke skikkelig lukket	▶ Lukk døren
	→ Det er ikke tilstrekkelig ventilasjon	▶ Frigjør ventilasjonsgitteret, og rengjør det.
	→ Omgivelsestemperaturen er for høy	▶ Problemløsning: (se 1.5 Apparatets bruksområde)
	→ Enheten er åpnet for ofte eller for lenge	▶ Vent og se om temperaturen synker til riktig verdi av seg selv. Kontakt kundeservice hvis dette ikke er tilfellet. (se 10.4 Kundeservice)
	→ Temperaturen er ikke riktig innstilt	▶ Still inn en lavere temperatur, og kontroller på nytt etter 24 timer.
	→ Enheten står for nær en varmekilde (komfyr, varmeovn osv.).	▶ Flytt enheten eller varmekilden.
	→ Apparatet ble ikke montert riktig i nisjen.	▶ Kontroller om apparatet er riktig montert og at døren lukker riktig.
Dørpakningen er defekt eller skal skiftes av andre grunner.	→ Dørpakningen kan skiftes ut. Den kan skiftes ut uten at du trenger noe verktøy.	▶ Kontakt kundeservice. (se 10.4 Kundeservice)
	→ Dørpakningen kan ha sklidd ut av sporet.	▶ Kontroller at dørpakningen sitter som den skal i sporet.

Feil	Årsak	Løsning
Enheten er tilrimet eller det danner seg kondensvann.		


10.3.2 Utrustning

Feil	Årsak	Løsning
InfinitySpring fungerer ikke.*	→ Det er luft i vannsystemet.	▶ Luft ut vannsystemet (se monteringsanvisning, vanntilkobling).
	→ Vanntilførselen er ikke åpnet	▶ Åpne vanntilførselen*
Vanngjennomstrømning på InfinitySpring er ujevn.*	→ Perlator er tilsmusset.	▶ Bytt ut perlatoren. Kontakt kundeservice. (se 10.4 Kundeservice)
HydroBreeze fukter ikke kjølegodset.	→ HydroBreeze er ikke aktivert.	▶ Aktiver HydroBreeze.
	→ Det er ikke nok vann i vannbeholderen	▶ Fyll vannbeholderen
	→ Det ligger smuss foran konsentratoren.	▶ Rengjør HydroBreeze.
	→ Vannbeholderen er ikke heftet riktig inn i foresatt fordykning.	▶ Hekt inn vanntanken på riktig måte.
	→ Dekselet til Fruit & Vegetable-Safe er på innstillingen «lav luftfuktighet».	▶ Still dekkelet til Fruit & Vegetable-Safe på innstillingen «høy luftfuktighet».
Innvendig belysning lyser ikke.	→ Enheten er ikke slått på.	▶ Slå enheten på.
	→ Døren har vært åpen i over 15 min.	▶ Når døren er åpen, slukkes den innvendige belysningen automatisk etter ca. 15 min.
	→ LED-belysningen er ødelagt eller dekkelet er skadet.	▶ Kontakt kundeservice. (se 10.4 Kundeservice)
Fryserommet kan ikke lukkes.*	→ Låsen er heftet fast ved åpnet dør.	▶ Betjen håndtaket på nytt.

Auto Door

Vanlige spørsmål om AutoDoor

Feil	Årsak	Løsning
Hastigheten ved åpning av døren er forandret.	→ Hastigheten på døren er avhengig av hvor mye døren er lastet med.	▶ Ingen tiltak nødvendig.
Motoren stanser og døren lukkes ikke.	→ Det er hindringer i dørområdet.	▶ Fjern hindringene. ▶ Skyv skuffene helt inn. ▶ Vent et øyeblikk. ▶ Beveg døren for hånd.
	→ Mekanikken er blokkert.	▶ Unngå skader på hengselet: Ikke beveg døren mot motorkraften. ▶ Kontakt kundeservice. (se 10.4.1 Kontakt kundeservice)
	→ Motoren er overopphetet.	▶ La motoren avkjøles. ▶ Vent et øyeblikk. ▶ Beveg døren for hånd.

Feil	Årsak	Løsning
Døråpningsvinkelen kan ikke lagres.	→ Døråpningsvinkelen som er valgt, er for liten.	► Still inn døråpningsvinkelen på nytt: Velg en døråpningsvinkel på minst 70°. Liebherr anbefaler minst 90°, slik at du kan trekke ut skuffene problemfritt. (se AutoDoor)
Døren reagerer ikke når jeg banker på.	→ For svak banking.	► Øk følsomheten på bankesensoren. Bankesensoren befinner seg på den smale siden av døren på hengsel-siden. (se monteringsanvisningen)
	→ Bankefunksjonen er ikke aktivert.	► Aktiver funksjonen AutoDoor. (se AutoDoor)
Døren lukkes ikke av talekom-mandoen.	→ Taleassistenten er ikke stilt inn.	► Still inn taleassistenten. (se AutoDoor)
	→ Mer informasjon og tutorials finner du på:	► home.liebherr.com/faq-autodoor

10.4 Kundeservice

Kontroller først om du kan utbedre feilen selv (se 10 Kunde-hjelp) . Kontakt kundeservice hvis du ikke finner ut av problemet.

Adressen finner du i den vedlagte brosjyren «Liebherr-service» eller på home.liebherr.com/service.



ADVARSEL

Ikke-forskriftsmessig reparasjon!
Personskader.

- Reparasjoner og inngrep i enheten eller strømforsyningsdelene, som ikke uttrykkelig er nevnt i (se 9 Vedlikehold) , skal kun utføres av kundeservice.
- Hvis nettilkoblingsledningen er skadet, må den kun skiftes ut av produsenten, produsentens servicepersonell eller en annen person med tilsvarende kvalifikasjoner.
- Hvis apparatet har støpsel for enheter med liten varmeutvikling, er det tillatt for kunden å skifte det.

10.4.1 Kontakt kundeservice

Kontroller at følgende apparatinformasjon er tilgjengelig:

- Apparatbetegnelse (modell og indeks)
- Servicenr. (Service)
- Serienr. (S-nr.)

► Hent frem apparatinformasjon via displayet. (se Apparatinformasjon)

-eller-

- Finn apparatinformasjon på typeskiltet. (se 10.5 Typeskilt)
- Skriv ned enhetsinformasjonen.
- Gi beskjed til kundeservice: Oppgi feil og apparatinformasjon.
- ▷ Dette sikrer rask og effektiv service
- Følg ytterligere instruksjoner fra kundeservice.

10.5 Typeskilt

Typeskiltet befinner seg bak skuffene på innsiden av enheten.

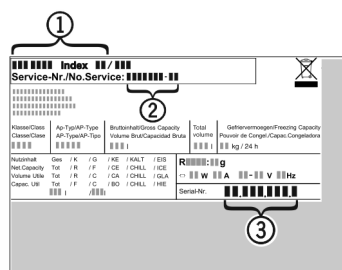


Fig. 162

- (1) Enhetsbetegnelse
- (2) Servicenr.
- (3) Serienr.

► Avles informasjonen fra typeskiltet.

11 Sette ut av drift

- Tøm enheten.
- Deaktivere HydroBreeze. (se Deaktivere HydroBreeze)
- Slå av apparatet. (se Slå apparatet av og på)
- Trekk nettpluggen ut av stikkontakten.
- Fjern kuldeapparatkontakten om nødvendig: Trekk kuldeapparatkontakten ut av apparatpluggen, og flytt den samtidig til venstre og høyre.
- Rengjør apparatet. (se 9.7 Rengjøre apparatet)
- La døren stå åpen slik at man unngår stygg lukt.

12 Avfallshåndtering

12.1 Forbered apparatet for avfallshåndtering



Li-Ion

Liebherr bruker batterier i noen apparater. I EU har lovgiveren av miljømessige grunner forpliktet sluttbrukeren til å ta ut disse batteriene før gamle apparater avfallshåndteres. Hvis apparatet inneholder batterier, er det plassert en tilsvarende anvisning om dette på apparatet.

Lamper I tilfelle du kan ta ut lampene selvstendig og uten å ødelegge disse, tar du også ut disse før avfallshåndteringen.

- Ta apparatet ut av drift.

Avfallshåndtering

- ▶ apparat med batterier: Ta ut batteriene. For beskrivelse, se kapitlet **Vedlikehold**.
- ▶ Hvis mulig: demonter lamper uten å ødelegge disse.

12.2 Avfallshåndter apparatet på miljøvennlig måte



Apparatet inneholder fortsatt verdifulle materialer, og det må ikke kastes som vanlig, usortert husholdningsavfall.



Li-Ion



Li-Ion

Avfallshåndter batteriene separat fra det gamle apparatet. Du kan levere inn batteriene kostnadsfritt hos forhandleren eller til resirkulerings- og gjenvinningsstasjoner.

Lamper

Demonterte lamper skal avfallshåndteres via de aktuelle innsamlingssystemene.

Gjelder for Tyskland:

Du kan avfallshåndtere apparatet kostnadsfritt ved de lokale resirkulerings- og gjenvinningsstasjonene i samlebeholder for klasse 1. Ved kjøp av et nytt kjøle-/fryseapparat og en salgsflate > 400 m² tar forhandleren kostnadsfritt imot det gamle apparatet.



ADVARSEL

Kjølemiddel- og oljelekkasje!

Brann. Kjølemiddelet er miljøvennlig, men brennbar. Oljen er også brennbar. Kjølemiddel- og oljelekkasje kan antennes ved tilstrekkelig høy konsentrasjon og kontakt med en ekstern varmekilde.

- ▶ Ikke skad rørene til kjølemiddelkretsen og kompressoren.
- ▶ Vær oppmerksom på merknadene om transport av apparatet.
- ▶ Transporter bort apparatet uten skader.
- ▶ Avfallshåndter batterier, lamper og apparat etter de ovenfornevnte angivelsene.



home.liebherr.com/fridge-manuals

NO Innbyggingskjøleskap med BioFresh

Utgivelsesdato: 20240618

Artikkelnr.-indeks: **7088408-0**
0

Liebherr-Hausgeräte GmbH
Memminger Straße 77-79
88416 Ochsenhausen
Deutschland