



Naudojimo nurodymai

Quality, Design and Innovation



home.liebherr.com/fridge-manuals





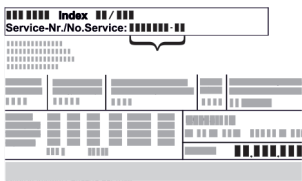




LIEBHERR

Turinys

1	Apie prietaisą glaustai.....	3
1.1	Tiekimo apimtis.....	3
1.2	Prietaiso ir įranga apžvalga.....	3
1.3	Specialioji įranga.....	4
1.3	Ratukų montavimas.....	4
1.4	Prietaiso paskirtis.....	4
1.5	Prietaiso garso emisija.....	5
1.6	Atitiktis.....	5
1.7	SVHC medžiagos pagal REACH reglamentą.....	5
1.8	EPREL duomenų bazė.....	5
2	Bendrieji saugos nurodymai.....	5
3	Touch ekrano veikimo principas.....	7
3.1	Navigacija ir simbolių aiškinimas.....	7
3.2	Meniu.....	7
3.3	Rimties režimas.....	8
4	Naudojimosi pradžia.....	8
4.1	Pastatymo sąlygos.....	8
4.2	Prietaiso matmenys.....	9
4.3	Prietaiso transportavimas.....	9
4.4	Prietaiso išpakavimas.....	10
4.5	Prijungimo prie tinklo laido prijungimas.....	10
4.6	Prietaiso pastatymas.....	10
4.7	Prietaiso ištiesinimas.....	10
4.8	Kelių prietaisų pastatymas.....	10
4.9	Pastačius.....	10
4.10	Pašalinkite pakuotę.....	10
4.11	Durų atidarymo krypties keitimas.....	11
4.12	Durų išlygiavimas.....	20
4.13	Prietaiso prijungimas.....	20
4.14	Prietaiso įjungimas (pirmosios eksploatacijos pradžia).....	21
4.15	Įrangos įdėjimas.....	21
4.16	Tarpinės grotelės.....	22
5	Laikymas.....	22
5.1	Laikymo nuorodos.....	22
5.2	Laikymo terminai.....	22
6	Valdymas.....	22
6.1	Valdymo ir indikaciniai elementai.....	22
6.1.1	Būsenos rodmuo.....	22
6.1.2	Indikacinės piktogramos.....	22
6.1.3	Garso signalai.....	23
6.2	Prietaiso funkcijos.....	23
6.2.1	Nuorodos dėl prietaiso funkcijų.....	23
6.2.2	Prietaiso įjungimas ir išjungimas.....	23
6.2.3	Temperatūra.....	24
6.2.4	Temperatūros įrašymas.....	24
6.2.5	Apšvietimas.....	24
6.2.6	Apšvietimo intensyvumas.....	25
6.2.7	SuperCool.....	26
6.2.8	HumiditySelect.....	26
6.2.9	Ekrano blokuotė.....	26
6.2.10	Priminimas dėl techninės priežiūros intervalo.....	27
6.2.11	Kalba.....	27
6.2.12	Temperatūros vienetas.....	27
6.2.13	Ekrano ryškumas.....	28
6.2.14	WLAN jungtis.....	28
6.2.15	LAN jungtis.....	29
6.2.16	Prietaiso informacija.....	30
6.2.17	Eksploatacijos valandos.....	30
6.2.18	Programinė įranga.....	30
6.2.19	Atitirpinimas.....	30
6.2.20	Durų aliarmas.....	31
6.2.21	Šviesinis aliarmas.....	31
6.2.22	Demonstracinis režimas.....	32
6.2.23	Gamyklinių nustatymų atstatymas.....	32
6.3	Pranešimai.....	32
6.3.1	Įspėjimai.....	32
6.3.2	Priminimai.....	34

7	Įranga.....	35
7.1	Saugos užraktas.....	35
8	Techninis aptarnavimas.....	35
8.1	Prietaiso atitirpinimas.....	35
8.2	Prietaiso valymas.....	36
9	Pagalba klientams.....	36
9.1	Techniniai duomenys.....	36
9.2	Techninis sutrikimas.....	37
9.3	Klientų aptarnavimo tarnyba.....	37
9.4	Duomenų skydelis.....	37
10	Eksploatavimo nutraukimas.....	37
11	Utilizavimas.....	38
11.1	Prietaiso paruošimas utilizavimui.....	38
11.2	Ekologiškas prietaiso utilizavimas.....	38
12	Papildoma informacija.....	38

Gamintojas nuolat tobulina visus tipus ir modelius. Todėl, pasilikdami teisę keisti formą, įrangą ir technologiją, tikimės Jūsų supratimo.

Pikto-grama	Paaškinimas
	Perskaitykite instrukciją Su savo naujojo prietaiso privalumais susipažinsite atidžiai perskaitę nurodymus, pateiktus šioje instrukcijoje.
	Papildomos instrukcijos rasite internete Skaitmeninę instrukciją su papildoma informacija ir kitomis kalbomis rasite internete pagal QR kodą šios instrukcijos priekiniame puslapyje arba įvedę techninės priežiūros numerį ties home.liebherr.com/fridge-manuals . Techninės priežiūros numeris nurodytas specifikacijų lentelėje: 
	Prietaiso tikrinimas Patikrinkite visas dalis, ar nėra transportavimo pažeidimų. Jei turite pretenzijų, kreipkitės į prekybos atstovą arba į klientų aptarnavimo tarnybą.
	Nuokrypiai Ši instrukcija galioja daugiau nei vienam modeliui, todėl joje gali pasitaikyti neatitikimų. Skirsniai, skirti tik tam tikriems prietaisams, pažymėti žvaigždute (*).
	Nurodymai atlikti tam tikrus veiksmus ir atliktų veiksmų rezultatas Nurodymai atlikti tam tikrus veiksmus pažymėti ▶. Atliktų veiksmų rezultatai pažymėti ▷.
	Vaizdo įrašai Vaizdo įrašus apie prietaisus rasite Liebherr-Hausgeräte YouTube kanale.

Ši naudojimo instrukcija galioja:

- FRPSvg 1402

- FRPSvg 1412
- FRPSvg 6501
- FRPSvg 6511

1 Apie prietaisą glaustai

1.1 Tiekimo apimtis

Patikrinkite visas dalis, ar nėra transportavimo pažeidimų. Jei turite pretenzijų, kreipkitės į prekybos atstovą arba į klientų aptarnavimo tarnybą. (žr. 9.3 Klientų aptarnavimo tarnyba)

Siuntą sudaro šios dalys:

- pastatomas prietaisas,
- įranga *,
- montavimo medžiaga *,
- naudojimo nurodymai,
- techninės priežiūros brošiūra,
- Kokybės sertifikatas *
- tinklo kabelis,

1.2 Prietaiso ir įrangos apžvalga

FRPSvg 6501

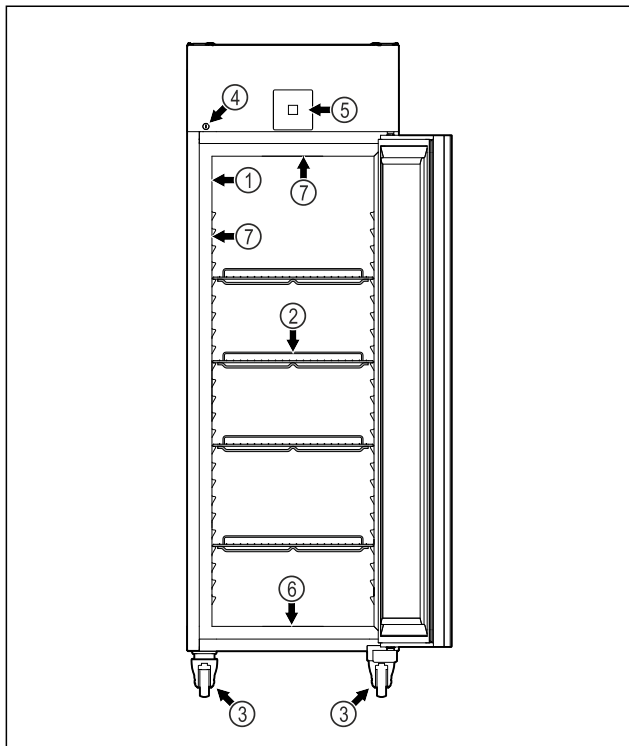


Fig. 1 Atvaizdo pavyzdys

- | | |
|-----------------------|--|
| (1) Duomenų skydelis | (5) Valdymo elementai ir temperatūros indikatorius |
| (2) Padėjimo grotelės | (6) Valymo vandens išleidimo anga |
| (3) Ratukai | (7) Vidaus apšvietimas * |
| (4) Užraktas | |

FRPSvg 6511

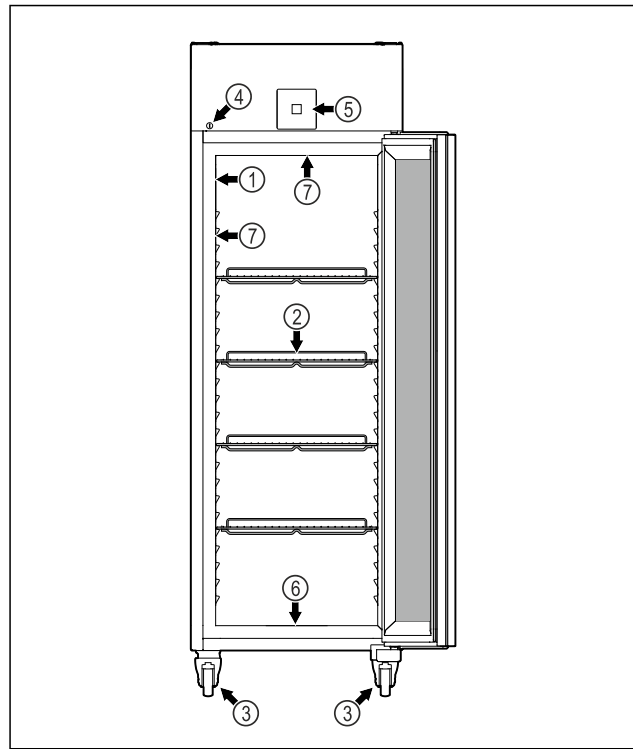


Fig. 2 Atvaizdo pavyzdys

- | | |
|-----------------------|--|
| (1) Duomenų skydelis | (5) Valdymo elementai ir temperatūros indikatorius |
| (2) Padėjimo grotelės | (6) Valymo vandens išleidimo anga |
| (3) Ratukai | (7) Vidaus apšvietimas * |
| (4) Užraktas | |

FRPSvg 1402

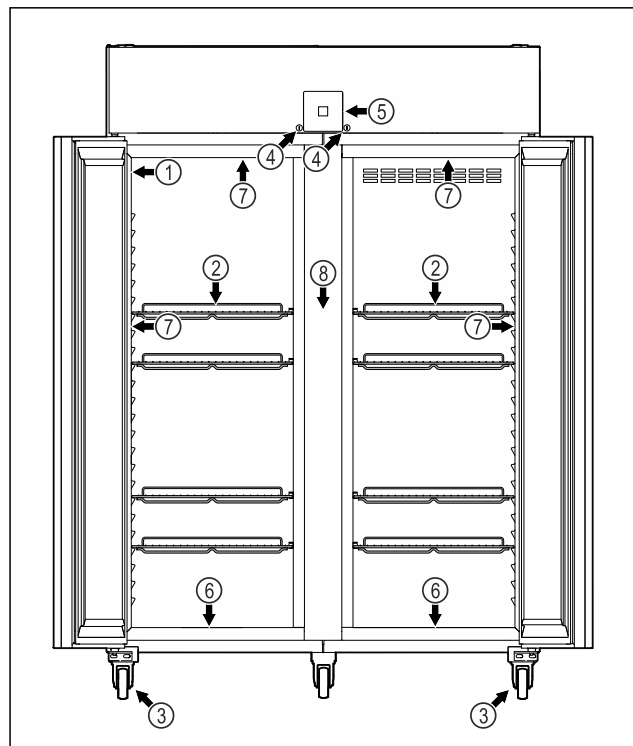


Fig. 3 Atvaizdo pavyzdys

- | | |
|-----------------------|--|
| (1) Duomenų skydelis | (5) Valdymo elementai ir temperatūros indikatorius |
| (2) Padėjimo grotelės | (6) Valymo vandens išleidimo anga |

Apie prietaisą glaustai

- (3) Ratukai
- (4) Užraktas

- (7) Vidaus apšvietimas *
- (8) Tarpinės grotelės

FRPSvg 1412

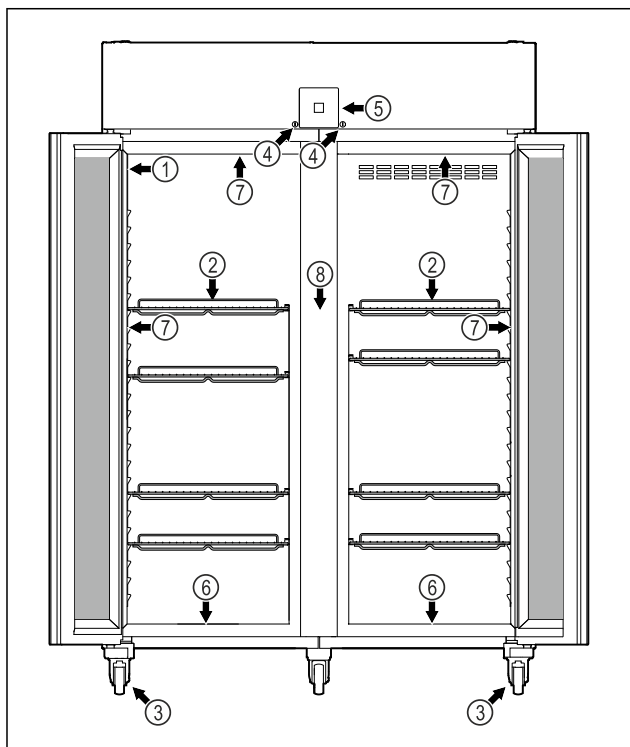


Fig. 4 Atvaizdo pavyzdys

- (1) Duomenų skydelis
- (2) Padėjimo grotelės
- (3) Ratukai
- (4) Užraktas
- (5) Valdymo elementai ir temperatūros indikatorius
- (6) Valymo vandens išleidimo anga
- (7) Vidaus apšvietimas *
- (8) Tarpinės grotelės

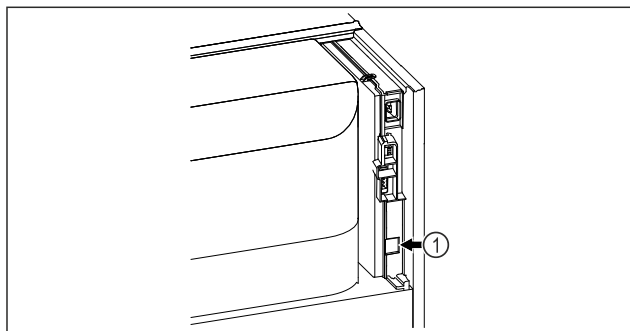


Fig. 5 Atvaizdo pavyzdys

- (1) LAN sąsaja

1.3 Specialioji įranga

Pastaba

Priedų įsigysite per klientų aptarnavimo tarnybą (žr. 9.3 Klientų aptarnavimo tarnyba) ir Liebherr-Hausgeräte parduotuvėje ties home.liebherr.com/shop/de/deu/zubehor.html.

SmartModule

Prietaise galima įrengti SmartModule.

Čia kalbama apie WLAN ir LAN sąsają prietaiso bei išorinės dokumentacijos ir aliarmo sistemos jungčiai, pvz., Liebherr SmartMonitoring.

Liebherr SmartMonitoring Dashboard yra ne visose šalyse. Patikrinkite, ar yra QR kodas (žr. 6.2.14 WLAN jungtis), įvesdami savo modelį.

1.3 Ratukų montavimas



PAVOJUS

Permontavimas iš reguliavimo kojelių į ratukus! Susižalojimo ir pažeidimo pavojus pavirtus. Yra prietaisų, kuriuose galite eksploatuoti tik su reguliavimo kojeliomis.

- ▶ **Nepermontuokite** prietaiso ant ratukų.
- ▶ Atsižvelkite į tolesnį sąrašą.

Prietaisai, kuriuose reguliavimo kojelių **negalima** pakeisti ratukais:

FRPSvg 1412

FRPSvh 1412

FRPSrh 1412



PAVOJUS

Permontavimas iš reguliavimo kojelių į ratukus! Susižalojimo ir pažeidimo pavojus pavirtus. Jei permontuojate į ratukus, turite atsižvelgti į ratukų montavimo padėtį.

- ▶ Sumontuokite kreipiamuosius ratukus prietaiso priekyje.
- ▶ Sumontuokite nejudamuosius galinėje prietaiso pusėje.
- ▶ Atsižvelkite į tolesnį sąrašą.

Prietaisai, kuriuose turite atsižvelgti į ratukų montavimo padėtį:

FRPSvg 6511

FRPSvh 6511

FRPSrh 6511

1.4 Prietaiso paskirtis

Naudojimo paskirtis

Šis šaldytuvas tinka atvėsintiems produktams profesionaliai laikyti. Šis prietaisas neskirtas, kad maisto produktus prezentuotų arba išimty klientas.

Prietaisas skirtas naudoti uždaroje patalpoje.

Naudoti visais kitais tikslais draudžiama.

Numatomas netinkamas naudojimas

Draudžiama naudoti tokiems naudojimui tikslams:

- laikyti ir vėsinti:
 - chemiškai nestabilias, degias arba išdiančias medžiagas,
 - medikamentus, kraujo plazmą, laboratorijų preparatus ar panašias medžiagas

ir produktus pagal Medicinos produktų direktyvą 2007/47/EB.

- naudoti potencialiai sprogiuose aplinkose,
- naudoti lauki arba srityse, kur kaupiasi drėgmė ir kur užtrykšta vanduo.
- gyvenamojoje zonoje, nes tokioje aplinkoje negali būti užtikrinta tinkama apsauga nuo radijo priėmimo.*

Prietaisą naudojant ne pagal paskirtį, galimi laikomos prekės pažeidimai ar ji gali sugesti.

Klimato klasės

Jūsų prietaiso klimato klasė nurodyta duomenų skydelyje.

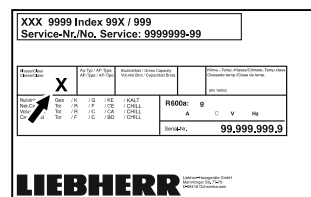


Fig. 6 Duomenų skydelis

(X) Ši klimato klasė rodo, kokiomis aplinkos sąlygomis galima saugiai eksploatuoti prietaisą.

Klimato klasė (X)	maks. patalpos temperatūra	maks. sant. oro drėgmė
3	+25 °C	60 %
4	+30 °C	55 %
5	+40 °C	40 %
7	+35 °C	75 %

Pastaba

Min. leistina patalpos temperatūra pastatymo vietoje yra +10 °C.

Esant ribinėms sąlygoms, ant stiklinių durų (atsižvelgiant į įrangą) ir šoninių sienelių gali susidaryti šiek tiek kondensato.

Rekomenduojamas temperatūros nustatymas:	
Temperatūros klasė (Z)	Temperatūros reguliavimas
L1	-18 °C
M1	+5 °C

1.5 Prietaiso garso emisija

A svartinis emisijos garso slėgio lygis eksploatuojant prietaisą yra mažesnis nei 70 dB(A) (sant. garso galia 1 pW).

1.6 Atitiktis

Šaltnešio kontūro sandarumas patikrintas. Prietaisas atitinka specialias saugumo taisykles.

ES atitikties deklaracija

Gamintojas / išdavęs: LIEBHERR-HAUSGERÄTE LIENZ GMBH

Adresas: A-9900 Lienz, Dr. Hans Liebherr Straße 1

Nurodytas gaminytis atitinka toliau nurodytų Europos direktyvų ir reglamentų reikalavimus:

(ES) 2019/2020, (ES) 2015/1095, (ES) 2015/1094, (ES) 2017/1369, 2006/42/EC, 2014/30/ES, 2009/125/EC, 2011/65/ES

Visą ES atitikties deklaracijos tekstą galima rasti šiuo interneto adresu: www.liebherr.com

1.7 SVHC medžiagos pagal REACH reglamentą

Ties toliau pateikta nuoroda galite patikrinti, ar Jūsų prietaise yra SVHC medžiagų pagal REACH reglamentą: home.liebherr.com/de/deu/de/liebherr-erleben/nachhaltigkeit/umwelt/scip/scip.html

1.8 EPREL duomenų bazė

Nuo 2021 m. kovo 1 d. informacijos apie energijos vartojimo ženklimą ir ekologinio projektavimo reikalavimus galima rasti Europos gaminių duomenų bazėje (EPREL). Ties šia nuoroda <https://eprel.ec.europa.eu/> rasite gaminių duomenų bazę. Čia būsite paraginti įvesti modelio kodą. Modelio kodas nurodytas duomenų lentelėje.

2 Bendrieji saugos nurodymai

Rūpestingai saugokite naudojimo instrukciją, kad galėtumėte bet kada ja pasinaudoti.

Jeigu prietaisą perduosite toliau, tuomet perduokite naudojimo instrukciją kitiems savininkams.

Norėdami tinkamai ir saugiai naudotis prietaisu, prieš naudodamiesi atidžiai perskaitykite naudojimo instrukciją. Visada laikykitės joje pateiktų nurodymų, saugos ir įspėjamųjų nuorodų. Jie / jos yra svarbūs (-ios), norint saugiai ir nepriekaištingai įrengti bei eksploatuoti prietaisą.

Pavojai naudotojui:

- Vaikams nuo 8 metų ir vyresniems bei asmenims, turintiems fizinių, jutiklinių ar protinių negalių, arba patirties ir žinių stokojantiems asmenims, šį prietaisą leidžiama naudoti tik su priežiūra arba tik tuo atveju, jei jie buvo instruktuoti, kaip saugiai naudoti prietaisą, ir suvokia su tuo susijusius pavojus. Neleiskite vaikams žaisti su prietaisu. Valyti ir atlikti naudotojo atliekamą techninę priežiūrą vaikams be priežiūros draudžiama.
- Kištukinis lizdas turi būti lengvai pasiekiamas, nes susiklosčius avarinei situacijai,

Bendrieji saugos nurodymai

- prietaisą būtina greitai atjungti nuo srovės. Jis turi būti už galinės prietaiso sienelės.
- Norėdami išjungti prietaisą iš tinklo, visada traukite už kištuko. Tačiau netraukite už laido.
- Atsiradus gedimui, ištraukite kištuką iš lizdo arba išjunkite saugiklius.
- **ĮSPĖJIMAS:** nepažeiskite maitinimo laido. Neekspluatuokite prietaiso su pažeistu maitinimo laidu.
- **ĮSPĖJIMAS:** keliagubų kištukinių lizdų / skirstomųjų juostelių ir kitų elektroninių prietaisų (pvz., halogeninių transformatorių) negalima montuoti ir naudoti galinėje prietaisų pusėje.
- **ĮSPĖJIMAS:** neuždenkite ventiliacinių angų prietaiso korpuse arba įmontuojamame korpuse.
- Bet kokius prietaiso remonto darbus arba pakeitimus gali atlikti tik klientų aptarnavimo tarnyba arba specialiai išmokyti specialistai.
- Prietaisą montuokite, prijunkite ir utilizuokite tik pagal instrukcijoje pateiktus nurodymus.

Gaisro pavojus:

- prietaiso viduje esantis šaltnešis (duomenys duomenų skydelyje) yra nekenksmingas aplinkai, tačiau degus. Išsiliejęs šaltnešis gali užsidegti.
 - **ĮSPĖJIMAS:** nepažeiskite šaltnešio kontūro.
 - Prietaiso viduje nedirbkite su užsidegimo šaltiniais.
 - **ĮSPĖJIMAS:** vėsinimo skyriuje nenaudokite elektrinių prietaisų, kurie nėra gamintojo rekomenduojamos konstrukcijos.
 - Jei išsiliejo šaltnešis: nuo išsiliejimo vietos patraukite atvirą ugnį arba uždegimo šaltinius. Gerai išvėdinkite patalpą. Praneškite klientų aptarnavimo tarnybai.
- Neekspluatuokite prietaiso, jei šalia yra sprogiųjų dujų.
- Šalia prietaiso nelaikykite ir nenaudokite benzino arba kitų degiųjų dujų ar skysčių.
- Nelaikykite prietaise potencialiai sprogių medžiagų, pavyzdžiui, aerosolinių talpyklų su degiomis varančiosiomis dujomis. Tokius aerosolių balionėlius atpažinsite pagal ant jų esančius užrašus arba atviros liepsnos piktogramą. Dujoms nutekėjus, jos gali užsidegti nuo elektrinių dalių.

- Degančias žvakes, lempas ir kitus daiktus su atvira liepsna laikykite toliau nuo prietaiso, kad prietaisas neužsiliepsnotų.
- Alkoholinius gėrimus arba kitokį alkoholį laikykite tik sandariai uždarytoje taroje. Alkoholiumi ištekėjus, jis gali užsidegti nuo elektrinių dalių.

Nukritimo ir parvirstimo pavojus:

- Prietaiso cokolio, stalčių, durų ir pan. nenaudokite vietoj pakopos arba atramos.

Nutirpimų, nušalimų ir skausmo sukėlimo pavojus:

- jei prie šaltų paviršių ar šaldytų / atvėsintų produktų reikia liestis ilgiau, būtina imtis atitinkamų saugos priemonių, pvz., užsimauti pirštines.

Kyla pavojus susižaloti ir pažeisti prietaisą:

- **ĮSPĖJIMAS:** norėdami pagreitinti atitirpinimo procesą, nenaudokite jokių kitų mechaninių įtaisų ar priemonių, o tik rekomenduojamus (-as) gamintojo.
- **ĮSPĖJIMAS:** sužeidimų pavojus dėl elektros smūgio! Po dangčiu yra srovę tiekiančių detalių. Vidaus apšvietimo šviesos diodus gali keisti arba taisyti tik techninio aptarnavimo specialistai arba specialiai išmokyti darbuotojai.
- **PRANEŠIMAS:** prietaisą leidžiama eksploatuoti tik su originaliais gamintojo priedais arba gamintojo patvirtintais kitų tiekėjų priedais. Naudojant nepatvirtintus priedus, rizika tenka naudotojui.

Prispaudimo pavojus:

- atidarydami ir uždarydami duris, nekiškite rankų į lankstą. Gali būti prispausti pirštai.

Kvalifikuoto personalo kvalifikacija:

Kvalifikuotas personalas – tai asmenys, kurie dėl savo techninio išsilavinimo, žinių ir patirties bei atitinkamų standartų išmanymo sugeba įvertinti ir atlikti jiems pavestą darbą bei atpažinti galimus pavojus. Jie turi būti apmokyti, instruktuoti ir įgalioti dirbti su prietaisu.

Prietaiso piktogramos:



Piktograma gali būti ant kompresoriaus. Ja žymima kompresoriaus alyva ir nurodoma apie šį pavojų: **gali sukelti mirtį prarijus arba patekus į kvėpavimo takus.** Šis nurodymas svarbus tik perdurbant medžiagas. Veikiant normaliu režimu joks pavojus nekyla.



ĮSPĖJIMAS: gaisro pavojus / degios medžiagos. Simbolis yra ant kompresoriaus ir žymi pavojų, kurį kelia degios medžiagos. Nenuklijuokite lipduko.



Toks arba panašus lipdukas gali būti galinėje prietaiso pusėje. Ji rodo, kad duryse ir (arba) korpuse yra vakuumą izoliuojančios (VIP) arba perlito plokštės. Šis nurodymas svarbus tik perdirbant medžiagas. Nenuklijuokite lipduko.

Laikykites kituose skyriuose pateiktų įspėjimų ir kitų specialiųjų nuorodų:

	PAVOJUS	Žymi tiesioginę pavojingą situaciją, kurios pasekmė, jeigu nepavyko išvengti, yra mirtis arba sunkūs kūno sužalojimai.
	ĮSPĖJIMAS	Žymi pavojingą situaciją, kurios pasekmė, jeigu nepavyko išvengti, gali būti mirtis arba sunkūs kūno sužalojimai.
	PERSPĖJIMAS	Žymi pavojingą situaciją, kurios pasekmė, jeigu nepavyko išvengti, gali būti lengvi arba vidutinio sunkumo kūno sužalojimai.
	PRANEŠIMAS	Žymi pavojingą situaciją, kurios pasekmė, jeigu nepavyko išvengti, gali būti daiktų sugadinimas.
	Pastaba	Žymi naudingus nurodymus ir patarimus.

3 Touch ekrano veikimo principas

Savo prietaisą galite valdyti Touch ekrane. Touch ekrane (toliau vadinamas ekranu), spustelėdami pasirinkite prietaiso funkcijas. Jei 10 sekundžių ekrane neatliksite jokio veiksmo, rodmuo peršoks arba į viršesnįjį meniu, arba tiesiai į būsenos rodmenį.

3.1 Navigacija ir simbolių aiškinimas

Paveikslėliuose rodomi įvairūs simboliai, skirti naršyti ekrane. Šioje lentelėje aprašomi šie simboliai.

Simbolis	Aprašymas
	Paspauskite naršymo rodyklę į priekį: perėjimas meniu vienu toliau.
	Paspauskite naršymo rodyklę atgal: perėjimas meniu vienu atgal.
	Spauskite naršymo rodyklę atgal 3 sekundes: peršokimas iš pagrindinio meniu arba iš nustatymų meniu į būsenos rodmenį.



Simbolis	Aprašymas
	Kelis kartus paeiliui paspauskite naršymo rodyklę: perėjimas meniu prie norimos funkcijos.
	Paspauskite patvirtinimo simbolį: funkcijos aktyvinimas / išaktyvinimas. Submeniu atidarymas.
	Paspauskite patvirtinimo simbolį kartu su simboliu „Atgal“: peršokama per vieną meniu lygmenį atgal.
	Rodyklė su laikrodžiu: užtrunka daugiau nei 10 sekundžių, kol ekrane rodomas kitas rodmuo.
	Rodyklė su nurodytu laiku: užtrunka nurodytą laiką, kol ekrane rodomas kitas rodmuo.
	Atverkite piktogramą „Nustatymų meniu“: perėjimas į nustatymų meniu ir jo atidarymas. Jei reikia: nustatymų meniu eikite prie norimos funkcijos. (žr. 3.2.1 Nustatymų meniu atidarymas)
	Atverkite piktogramą „Išplėstinis meniu“: perėjimas į išplėstinį meniu ir jo atidarymas. Jei reikia: eikite išplėstiniam meniu prie norimos funkcijos. (žr. 3.2.2 Išplėstinio meniu atidarymas)
10 sekundžių jokių veiksmų	Jei 10 sekundžių ekrane neatliksite jokio veiksmo, rodmuo peršoks arba į viršesnįjį meniu, arba tiesiai į būsenos rodmenį.
Atidarykite duris ir vėl uždarykite	Jei atidarysite duris ir jas vėl uždarysite, rodmuo peršoks atgal į būsenos rodmenį.

Pastaba: ekrano paveikslėliai vaizduojami su angliškomis sąvokomis.

3.2 Meniu

Prietaiso funkcijos paskirstomos skirtinguose meniu.

Meniu	Aprašymas
Pagrindinis meniu	Jeigu įjungsite prietaisą, tuomet automatiškai atsiradus pagrindiniame meniu. Iš čia pateksite prie svarbiausių prietaiso funkcijų, į nustatymų meniu ir išplėstinį meniu.

Meniu	Aprašymas
 Settings Nustatymų meniu	Nustatymų meniu yra kitos prietaiso funkcijos, skirtos prietaisui nustatyti. (žr. 3.2.1 Nustatymų meniu atidarymas)
 HCM Išplėstinis meniu	Išplėstiniame meniu yra specialios prietaiso funkcijos, skirtos prietaisui nustatyti. Prieiga į išplėstinį meniu apsaugota skaičių kodu 151 . (žr. 3.2.2 Išplėstinio meniu atidarymas)

3.2.1 Nustatymų meniu atidarymas

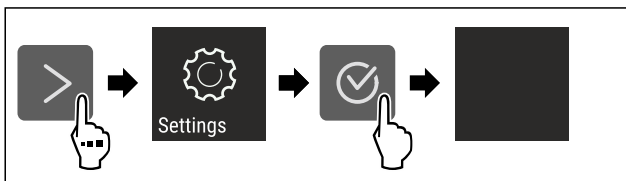


Fig. 7 Atvaizdo pavyzdys

- ▶ Atlikite veiksmus, kaip parodyta paveikslėlyje.
- ▷ Nustatymų meniu atidarytas.
- ▶ Jei reikia: eikite prie norimos funkcijos.

3.2.2 Išplėstinio meniu atidarymas

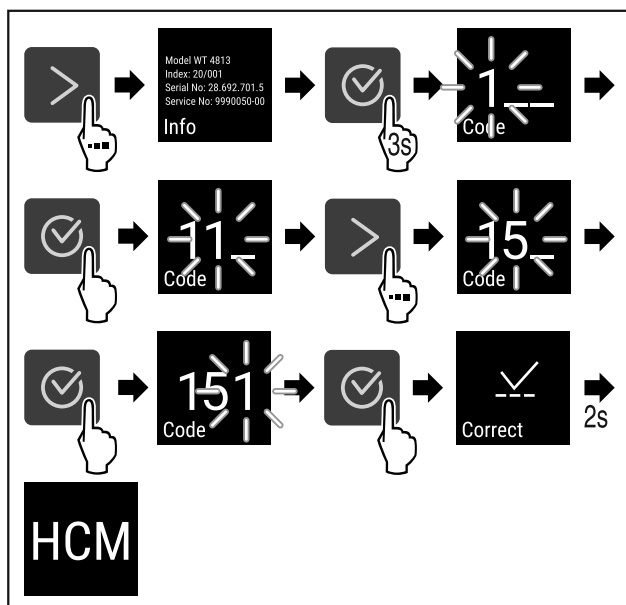


Fig. 8 Prieiga su skaičių kodu **151**

- ▶ Atlikite veiksmus, kaip parodyta paveikslėlyje.
- ▷ Išplėstinis meniu atidarytas.
- ▶ Jei reikia: eikite prie norimos funkcijos.

3.3 Rimties režimas

Jei neliesite ekrano 1 minutę, ekranas persijungs į rimties režimą. Rimties režimu rodmens ryškumas yra prislopintas.

3.3.1 Rimties režimo išjungimas

- ▶ Paspauskite bet kurį naršymo mygtuką.
- ▷ Rimties režimas baigtas.

4 Naudojimosi pradžia

4.1 Pastatymo sąlygos



ĮSPĖJIMAS

Gaisro pavojus dėl drėgmės!

Sudrėkus maitinimo laidui arba srovę tiekiančioms detalėms, gali įvykti trumpasis jungimas.

- ▶ Prietaisas skirtas naudoti uždaroje patalpose. Nenaudokite prietaiso atvirose vietose, taip pat ten, kur kaupiasi drėgmė arba kur užtrykšta vanduo.

4.1.1 Pastatymo vieta



ĮSPĖJIMAS

Bėgantis šaltnešis ir alyva!

Gaisras. Prietaiso viduje esantis šaldymo agentas yra nekenksmingas aplinkai, tačiau degus. Esanti alyva yra taip pat degi. Esant atitinkamai didelei koncentracijai ir sąlyčiui su išoriniu šilumos šaltiniu, bėgantis šaltnešis ir alyva gali užsidegti.

- ▶ Nepažeiskite šaltnešio sistemos vamzdelių ir kompresoriaus.

- Nestatykite prietaiso į vietą, neapsaugotą nuo tiesioginių saulės spindulių, šalia viryklės, radiatoriaus ir pan.
- Optimali įrengimo vieta yra sausa ir gerai vėdinama patalpa.
- Jei prietaisas statomas labai drėgnoje aplinkoje, ant jo išorinės sienelės gali kondensuotis vanduo. Prietaiso pastatymo vietoje visada stenkitės užtikrinti gerą oro cirkuliaciją.
- Kuo daugiau šaldymo agento yra Jūsų prietaise, tuo didesnė turi būti patalpa, kurioje stovi prietaisas. Per mažose patalpose, atsiradus nuotėkiui, gali susidaryti degus dujų ir oro mišinys. Vietai, kurioje statomas Jūsų prietaisas, 8 g šaltnešio būtina skirti ne mažiau nei 1 m³. Duomenys apie šaltnešio kiekį nurodyti duomenų lentelėje, pritvirtintoje prietaiso viduje.
- Grindys stovėjimo vietoje turi būti horizontalios ir lygios.
- Pastatymo vieta turi išlaikyti prietaiso svorį su maks. maisto produktų kiekiu. (žr. 9.1 Techniniai duomenys)
- Naudoti potencialiai sprogiuose srityse draudžiama.

4.1.2 Elektros prijungimas



ĮSPĖJIMAS

Gaisro pavojus netinkamai pastačius!

Kai tinklo kabelis arba kištukas liečia galinę prietaiso pusę, prietaiso vibracija gali pažeisti tinklo kabelį arba kištuką, todėl gali įvykti trumpasis jungimas.

- ▶ Atkreipkite dėmesį į tai, kad kai statote prietaisą tinklo kabelis nebūtų prispaustas po prietaisu.
- ▶ Pastatykite prietaisą taip, kad kištukai arba tinklo kabeliai nesiliestų.
- ▶ Į galinės prietaiso pusės srityje esančius kištukinius lizdus nejunkite jokių prietaisų.
- ▶ Keliagubų kištukinių lizdų arba skirstomųjų juostelių ir kitų elektroninių prietaisų (pvz., halogeninių transformatorių) **negalima** montuoti ir naudoti galinėje prietaisų pusėje.

4.2 Prietaiso matmenys

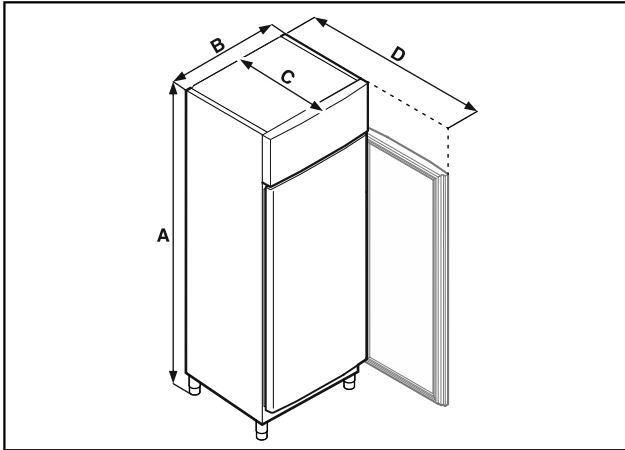


Fig. 9 Atvaizdo pavyzdys

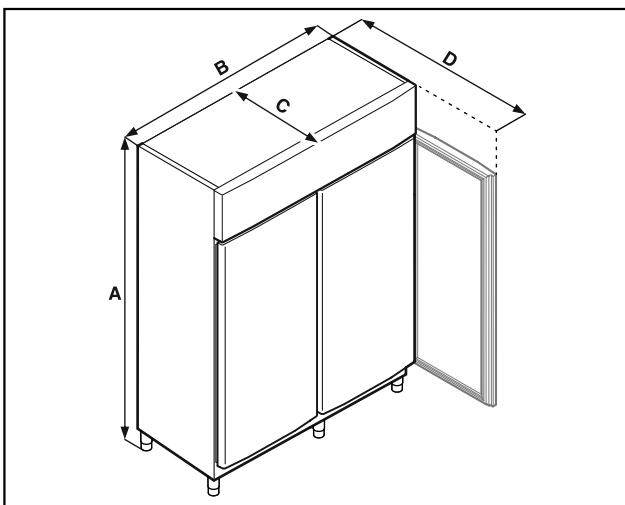


Fig. 10 Atvaizdo pavyzdys

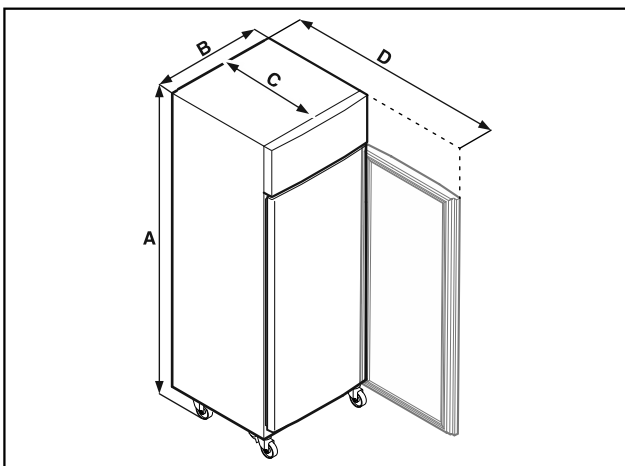


Fig. 11 Atvaizdo pavyzdys

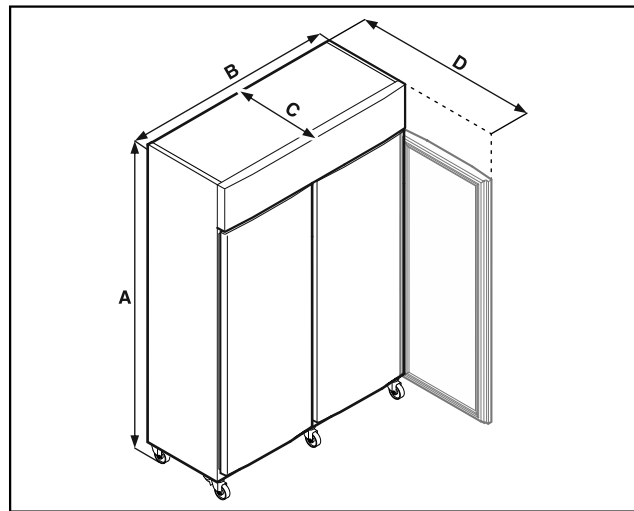


Fig. 12 Atvaizdo pavyzdys

	FRPSvg 1402 FRPSvg 1412	FRPSvg 6501 FRPSvg 6511
A	Kojelės: 2115 mm Ratukai: 2150 mm	Kojelės: 2115 mm Ratukai: 2150 mm
B	1427 mm	697 mm
C	867 mm	867 mm
D	1500 mm	1500 mm

A = prietaiso aukštis, įsk. kojelės (minimalus) / ratukus

B = prietaiso plotis be rankenos

C = prietaiso gylis be rankenos

D = prietaiso gylis atidarius duris

4.3 Prietaiso transportavimas



ĮSPĖJIMAS

Pavojus susižeisti stiklo šukėmis!*

Transportuojant didesniame nei 1500 mm aukštyje gali sudužti durelių stiklas. Duženos turi aštrias briaunas ir gali sunkiai sužeisti.

► Naudokite būtinas saugos priemones.



PAVOJUS

Pavojus susižaloti ir apgadinti dėl sunkaus prietaiso!

► Transportuokite prietaisą tik padedami bent dviejų asmenų.



PAVOJUS

Pavojus susižaloti ir apgadinti dėl virstančio prietaiso!

► Transportuodami prietaisą, atkreipkite dėmesį į grindų nelygumus ir rampas.

Transportuodami prietaisą atkreipkite dėmesį į tai:

► Transportuokite prietaisą pastatytą.

► Jei reikia: dviejų durų prietaisus galima išardyti, norint juos transportuoti.

Pirmą kartą pradėdant eksploatuoti:

► transportuokite prietaisą supakuotą.

Kai prietaisas transportuojamas po pirmosios eksploatacijos pradžios (pvz., persikraustant arba valant):

► ištuštinkite prietaisą;

► užfiksuokite duris, kad jos netikėtai atsidarytų.

Naudojimosi pradžia

4.4 Prietaiso išpakavimas

- ▶ Patikrinkite prietaisą ir pakuotę, ar nėra transportavimo pažeidimų. Jei manote, kad yra kokių nors pažeidimų, nedelsdami kreipkitės į tiekėją. Neprijunkite prietaiso prie maitinimo įtampos.
- ▶ Nuo galinės prietaiso pusės ir šoninių sienelių nuimkite visas pakavimo medžiagas, kurios gali trukdyti tinkamai pastatyti arba vėdintis.

4.5 Prijungimo prie tinklo laido prijungimas

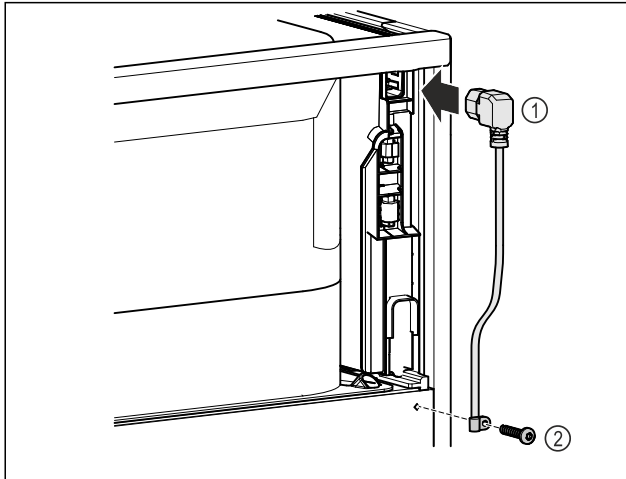


Fig. 13

- ▶ Įkiškite prijungimo prie tinklo laido „šaltojo prijungimo“ jungtį Fig. 13 (1) galinėje prietaiso pusėje.
- ▶ Sumontuokite suveržimo įtaisą. Fig. 13 (2)

4.6 Prietaiso pastatymas



PERSPĖJIMAS

Kyla pavojus susižaloti ir pažeisti prietaisą!

- ▶ Statykite prietaisą padedami 2 asmenų.



PERSPĖJIMAS

Kyla pavojus susižaloti ir pažeisti prietaisą! Durys gali atsitrinti į sieną ir taip būti pažeistos. Jei stiklinių durų stiklas pažeistas, galima susižaloti!

- ▶ Apsaugokite duris, kad jos neatsitrinktų į sieną. Prie sienos pritvirtinkite durų stabdiklį, pvz., fetrinį stabdiklį.
- ▶ Visas reikalingas konstrukcines dalis (pvz., tinklo kabelį), prijunkite galinėje prietaiso pusėje ir nuveskite į šoną.

Pastaba

Gali būti pažeisti kabeliai!

- ▶ Stumdami atgal, neprispauskite kabelio.
- ▶ Atstumas tarp viršutinio prietaiso krašto ir patalpos lubų turi būti ne mažesnis nei 300 mm.

4.7 Prietaiso ištiesinimas

PRANEŠIMAS

Prietaiso korpuso deformacija ir durys neužsidaro.

- ▶ Ištiesinkite prietaisą horizontaliai ir vertikalčiai.
- ▶ Išlyginkite grindų nelygumus reguliavimo kojėlėmis.



ISPĖJIMAS

Netinkamas reguliavimo kojėlės aukščio nustatymas! Nuo sunkių iki mirtinų sužalojimų. Netinkamai nustačius aukštį, gali atsilaisvinti apatinė reguliavimo kojėlės dalis ir prietaisas gali apvirsti.

- ▶ Neišsukite reguliavimo kojėlės per daug.

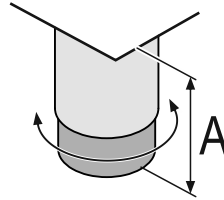


Fig. 14 Reguliavimo kojėlę galima reguliuoti nuo $A = 115 \text{ mm}$ (4 1/2 in) iki 175 mm (6 7/8 in).*

Prietaiso pakėlimas:

- ▶ Sukite reguliavimo kojėlę pagal laikrodžio rodyklę.

Prietaiso nuleidimas:

- ▶ Sukite reguliavimo kojėlę prieš laikrodžio rodyklę.

4.8 Kelių prietaisų pastatymas

PRANEŠIMAS

Apgadinimo pavojus dėl kondensato tarp šoninių sienelių!

- ▶ Nestatykite prietaiso šalia kito šaldytuvo.
- ▶ Statykite prietaisus 3 cm atstumu tarp prietaisų.
- ▶ Statykite vieną šalia kito kelis prietaisus tik iki 35 °C temperatūrų ir 65 % oro drėgmės.
- ▶ Esant didelei oro drėgmei atstumą tarp prietaisų padidinkite.

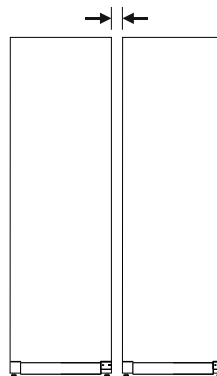


Fig. 15 Statymas vieno greta kito

Pastaba

Vieno greta kito statymo rinkinį galima įsigyti kaip priedą iš Liebherr klientų aptarnavimo tarnybos. (žr. 9.3 Klientų aptarnavimo tarnyba)

4.9 Pastačius

- ▶ Nuimkite apsaugines plėveles.*
- ▶ Išvalykite prietaisą. (žr. 8.2 Prietaiso valymas)
- ▶ Prireikus: dezinfekuokite prietaisą.
- ▶ Saugokite sąskaitą, kad prireikus techninės priežiūros paslaugų turėtumėte prietaiso ir pardavėjo duomenis.

4.10 Pašalinkite pakuotę



ISPĖJIMAS

Pavojus uždusti dėl pakavimo medžiagų ir plėvelės!

- ▶ Neleiskite vaikams žaisti pakavimo medžiagomis.

Pakuotė pagaminta iš pakartotinai panaudojamų medžiagų:

- gofruotojo kartono / kartono;
 - dalių iš putų polistirolo;
 - polietileninių plėvelių ir maišelių;
 - polipropileninių tvirtinimo juostų;
 - vinimis sukaltų medinių rėmų su polietilenine poveržle*
- Pakuotės medžiagas pristatykite į oficialų atliekų surinkimo ir perdirbimo punktą.

4.11 Durų atidarymo krypties keitimas

4.11.1 Saugos nuorodos



ĮSPĖJIMAS

Pavojus susižeisti neprofesionaliai keičiant durų atidarymo kryptį!

- Paveskite durų atidarymo kryptį pakeisti tik kvalifikuotam personalui.



ĮSPĖJIMAS

Pavojus susižeisti ir patirti materialinės žalos dėl didelio durų svorio!

- Permontuokite tik tuo atveju, jei galite nešti 45 kg svorį.
► Permontuokite tik padedami dviejų asmenų.

PRANEŠIMAS

Elektros srovę tiekiančios dalys!

Elektrinių konstrukcinių dalių pažeidimas.

- Prieš keisdami durų atidarymo kryptį, ištraukite tinklo kištuką.

4.11.2 Įrankis



4.11.3 Agregato dangčio atidarymas

- Atidarykite duris.

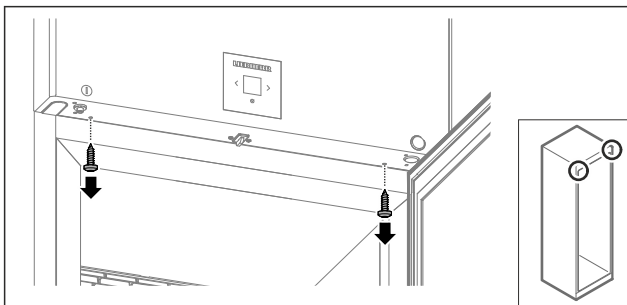


Fig. 16

- Išsukite varžtus.

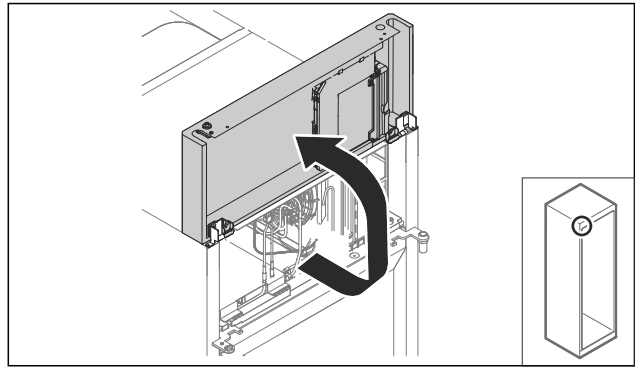


Fig. 17

- Pakelkite agregato dangtį į viršų.
► Tvirtai laikykite dangtį.
-arba-

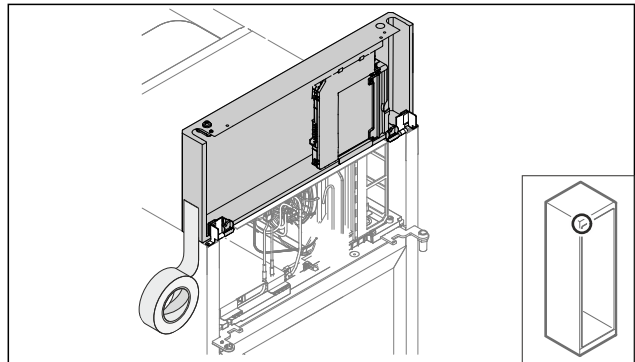


Fig. 18

- Užfiksuokite dangtį.

4.11.4 Durų išmontavimas

4.11.4 Durų išmontavimas (stiklinės durys)*

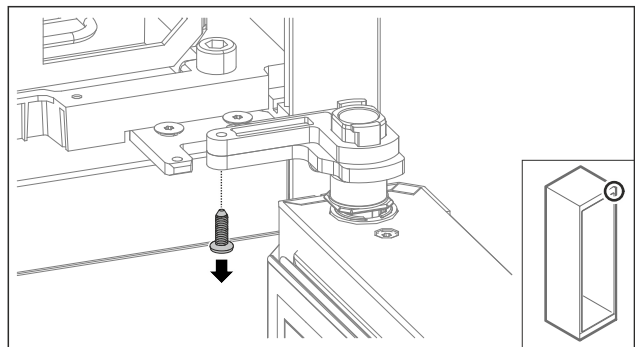


Fig. 19

- Išsukite varžtą.

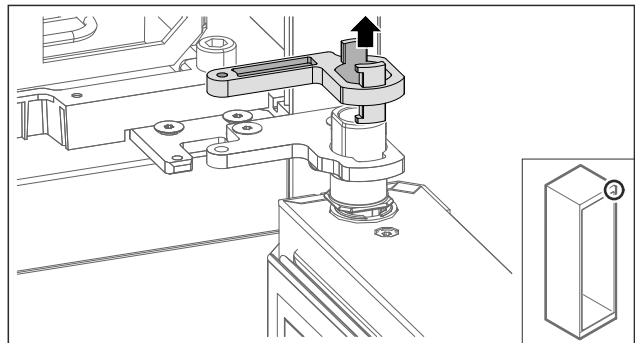


Fig. 20

- Ištraukite atraminės gembės fiksiatorių.

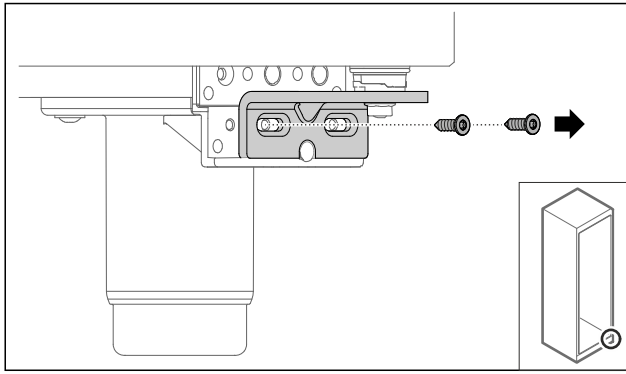


Fig. 21

- ▶ Išsukite varžtus.

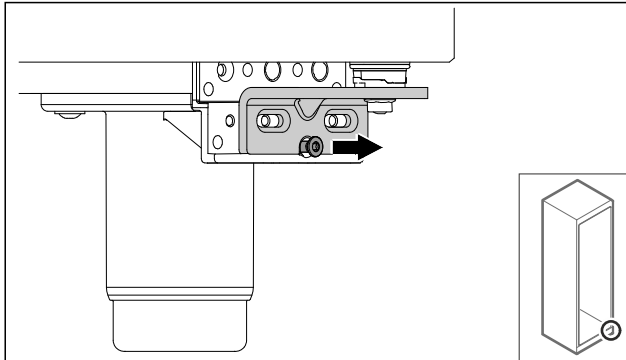


Fig. 22

- ▶ Atlaisvinkite varžtą.

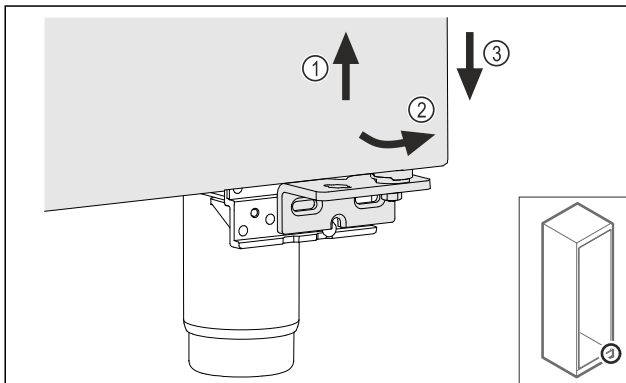


Fig. 23

- ▶ Duris šiek tiek kilstelėkite Fig. 23 (1), apačioje paverskite į priekį Fig. 23 (2) ir nuleiskite Fig. 23 (3).
- ▶ Padėkite duris ant minkšto pagrindo.
- ▷ Stiklinės durys yra išmontuotos.

4.11.4 Durų išmontavimas (putų pripildytos durys)*

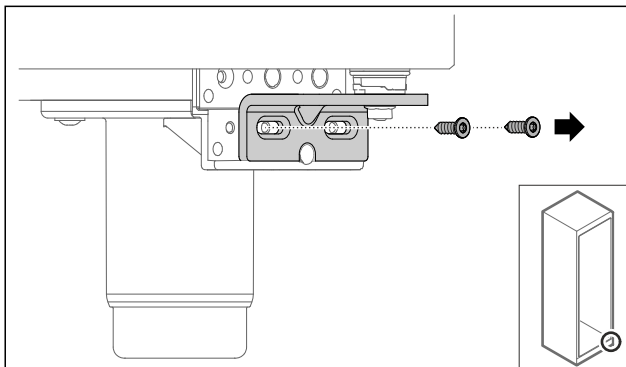


Fig. 24

- ▶ Išsukite varžtus.

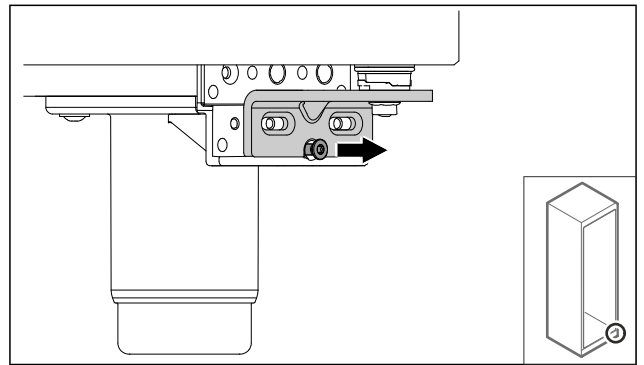


Fig. 25

- ▶ Atlaisvinkite varžtą.

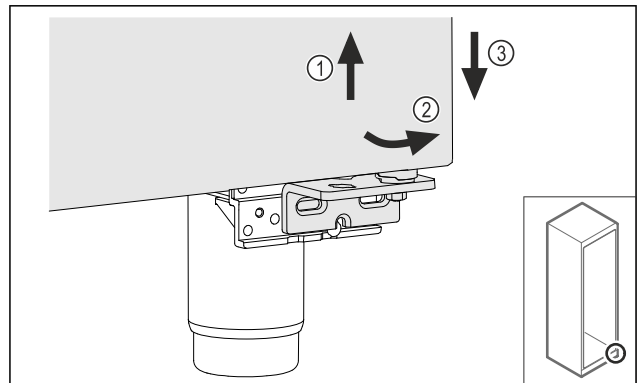


Fig. 26

- ▶ Duris šiek tiek kilstelėkite Fig. 26 (1), apačioje paverskite į priekį Fig. 26 (2) ir nuleiskite Fig. 26 (3).
- ▶ Padėkite duris ant minkšto pagrindo.
- ▷ Putų pripildytos durys išmontuotos.

4.11.5 Apatinės uždarymo sistemos permontavimas

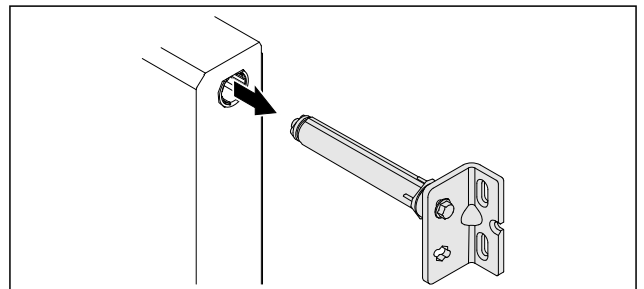


Fig. 27

- ▶ Ištraukite apatinį šarnyrinį kamputį iš durų.

PRANEŠIMAS

Pavojus susižeisti dėl įtemptos spyruoklės!

- ▶ Neardykite durų uždarymo sistemos Fig. 28 (1).

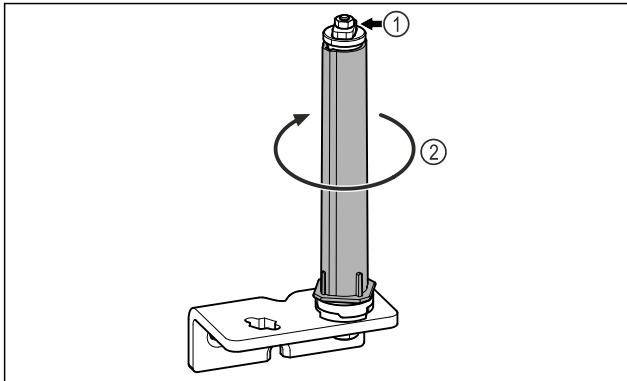


Fig. 28

- ▶ Sukite uždarymo sistemą Fig. 28 (2), kol ji užsifiksuos.
- ▷ Uždarymo sistemos išankstinis įtempis pašalintas.

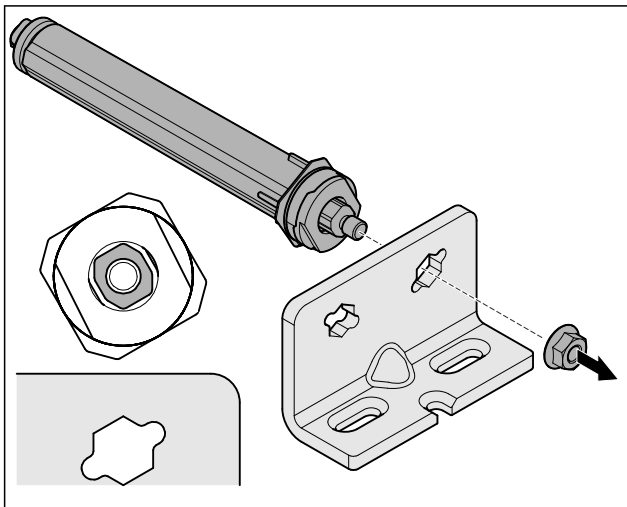


Fig. 29 Tvirtinimas dešinėje pusėje

- ▶ Atlaisvinkite poveržlę.

Pastaba

Klaidingas aukščio reguliavimo poveržlių išdėstymas. Nebeįmanoma pakankamai pritvirtinti veržlės.

- ▶ Poveržlė turi užsifiksuoti uždarymo sistemos apačioje.

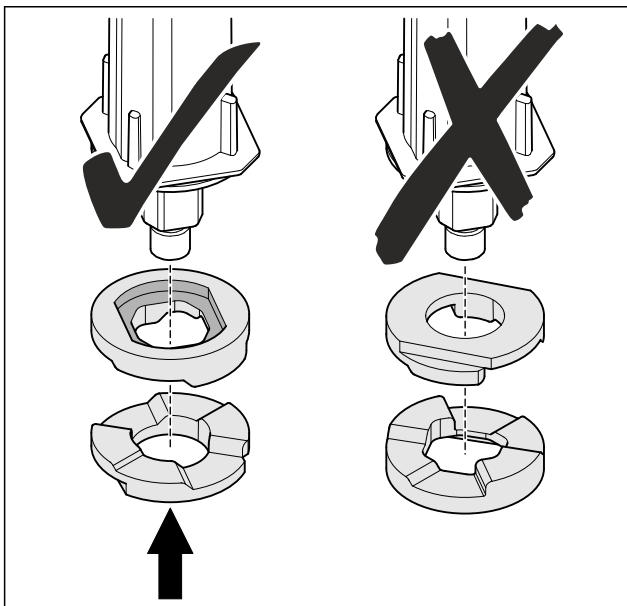


Fig. 30

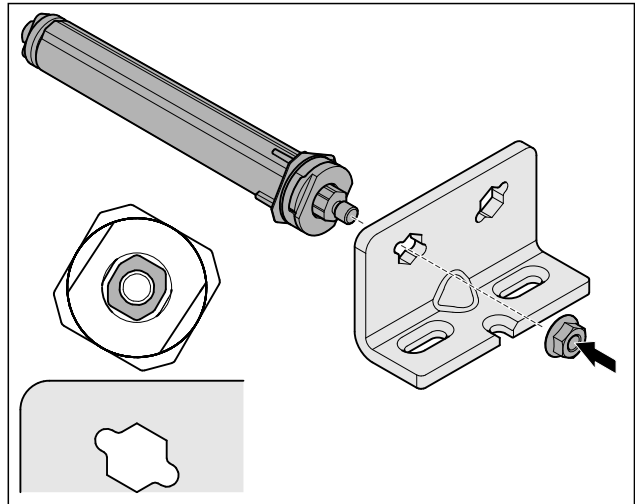


Fig. 31 Tvirtinimas kairėje pusėje

- ▶ Perkelkite uždarymo sistemą ir ją prisukite; atkreipkite dėmesį į uždarymo sistemos išlygiavimą.
- ▷ Apatinė uždarymo sistema permontuota.

4.11.6 Viršutinės uždarymo sistemos permontavimas

4.11.6 Viršutinės uždarymo sistemos permontavimas (stiklinės durys)*

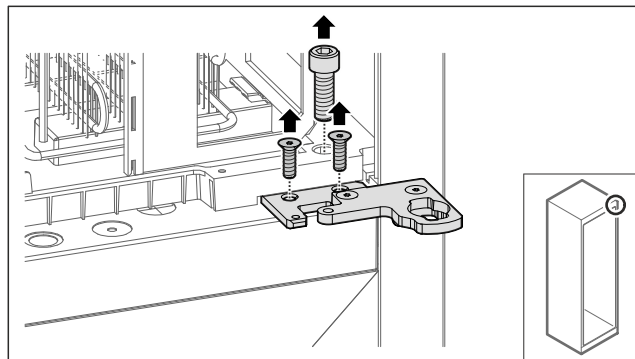


Fig. 32

- ▶ Išsukite varžtus.

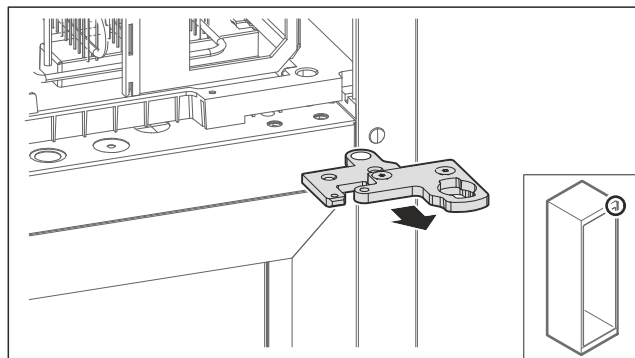


Fig. 33

- ▶ Nuimkite dviejų dalių šarnyrinį kampuočių.

Naudojimosi pradžia

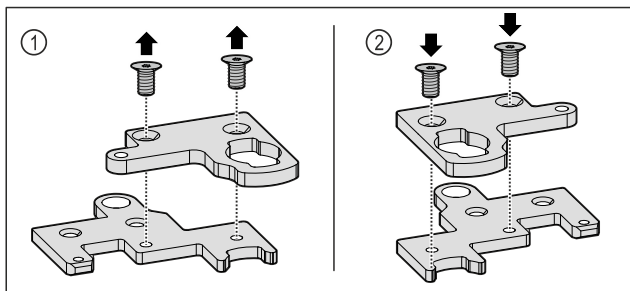


Fig. 34

- ▶ Išardykite dviejų dalių šarnyrinį kampuočių. Fig. 34 (1)
- ▶ Vėl surinkite dviejų dalių šarnyrinį kampuočių, pasukę 180°. Fig. 34 (2)

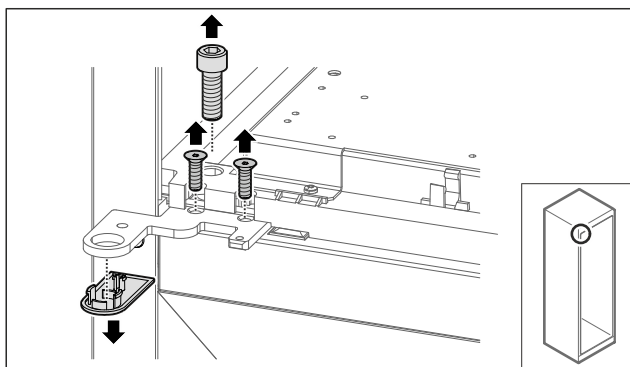


Fig. 35

- ▶ Išsukite varžtus ir nuimkite dengiamąją plokštelę.

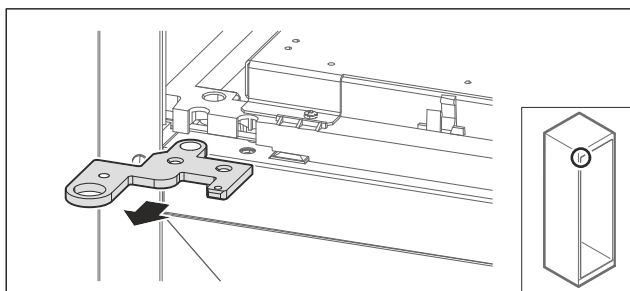


Fig. 36

- ▶ Nuimkite šarnyrinį kampuočių.

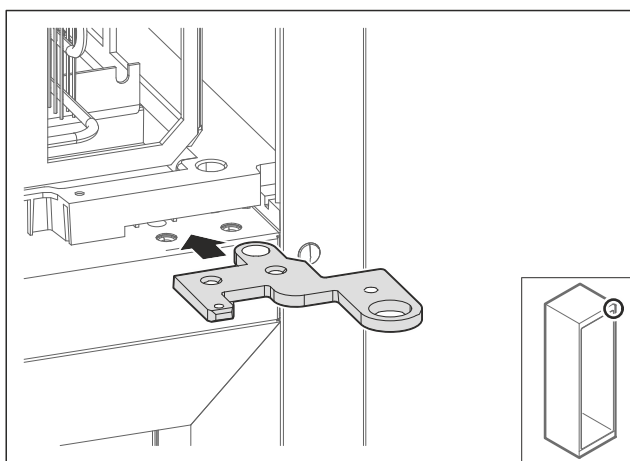


Fig. 37

- ▶ Perkelkite šarnyrinį kampuočių į priešingą pusę, pasukę 180°.

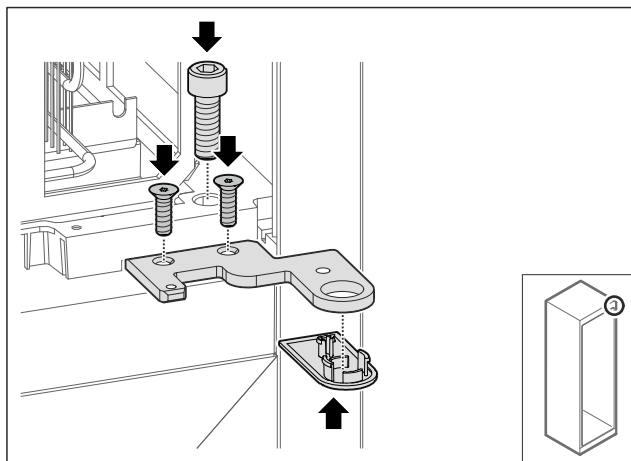


Fig. 38

- ▶ Prisukite šarnyrinį kampuočių.
- ▶ Uždėkite dengiamąją plokštelę.

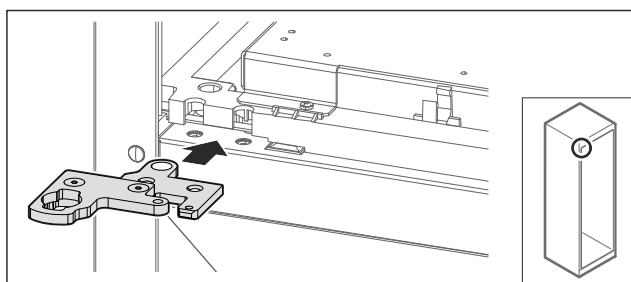


Fig. 39

- ▶ Perkelkite dviejų dalių šarnyrinį kampuočių į priešingą pusę.

Pastaba

Neprispauskite kabelio.

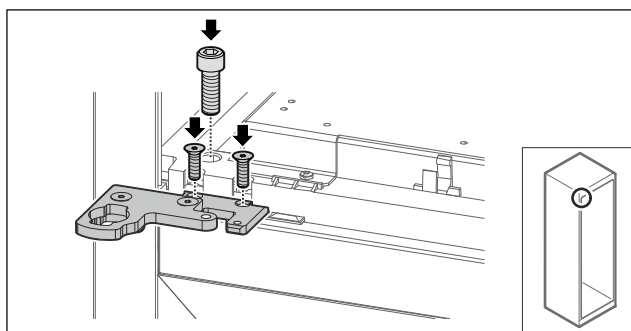


Fig. 40

- ▶ Prisukite dviejų dalių šarnyrinį kampuočių.
- ▷ Viršutinė uždarymo sistema permontuota.

4.11.6 Viršutinės uždarymo sistemos permontavimas (putų durys)*

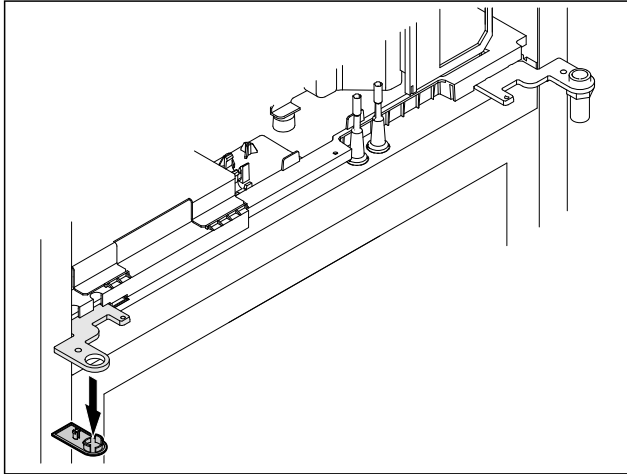


Fig. 41

- Nuimkite dengiamąją plokštelę.

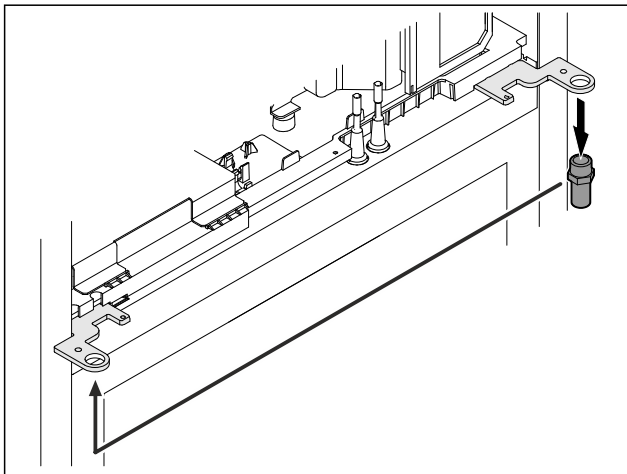


Fig. 42

- Perkelkite kaištį šarnyriniame kamputyje.
- Priveržkite kaištį **12 Nm** priveržimo momentu.

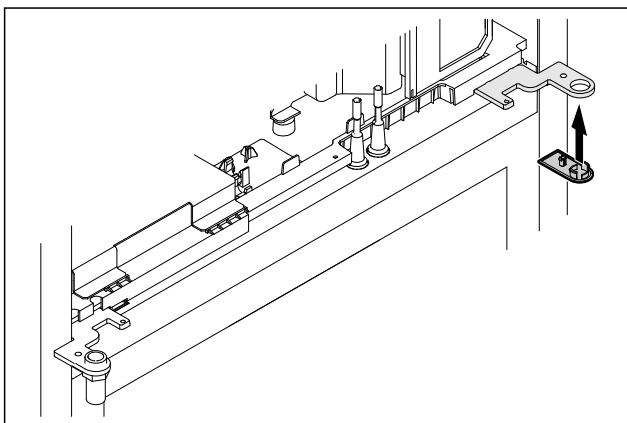


Fig. 43

- Uždėkite dengiamąją plokštelę.
- ▷ Viršutinė uždarymo sistema permontuota.

4.11.7 Užrakto perkėlimas

4.11.7 Užrakto perkėlimas (mechaninis užraktas)

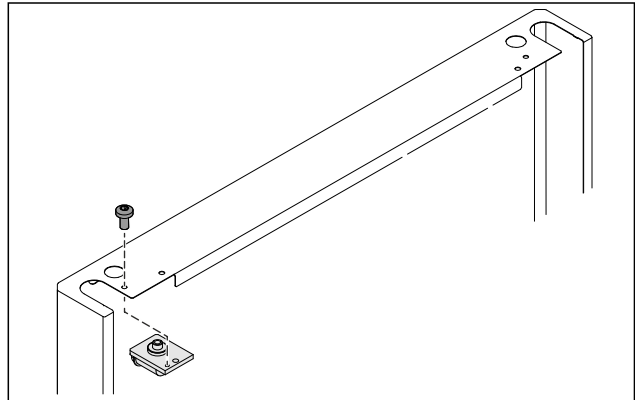


Fig. 44

- Išsukite varžtą ir ištraukite užraktą.

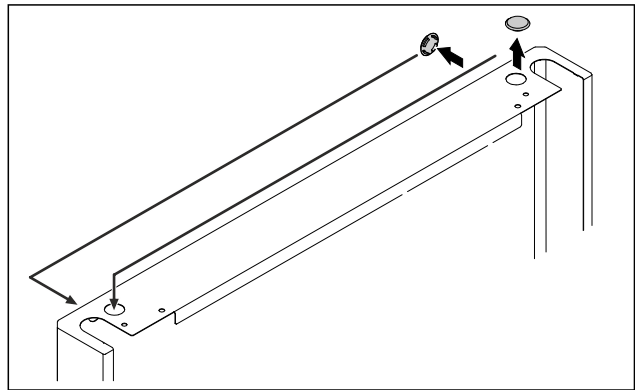


Fig. 45

- Perkelkite dangčius į priešingą pusę.

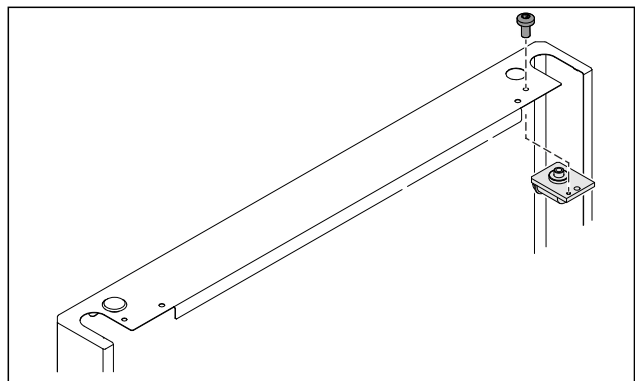


Fig. 46

- Įstatykite užraktą ir jį prisukite.
- ▷ Mechaninis užraktas permontuotas.

Naudojimosi pradžia

4.11.8 Atraminės gembės permontavimas

4.11.8 Atraminės gembės permontavimas (reguliuojamos kojelės)*

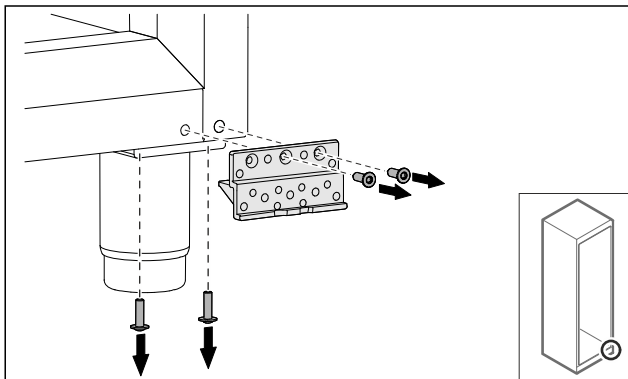


Fig. 47

- ▶ Išsukite varžtus.

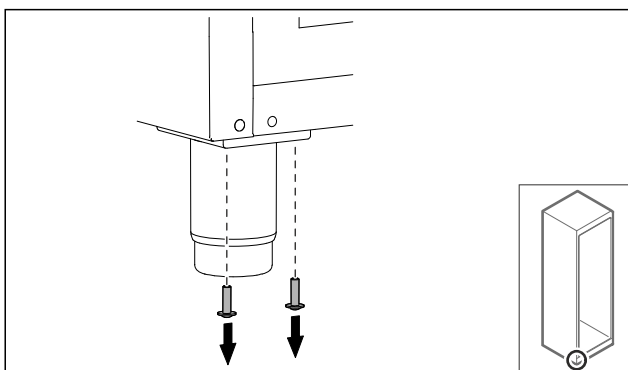


Fig. 48

- ▶ Išsukite varžtus.

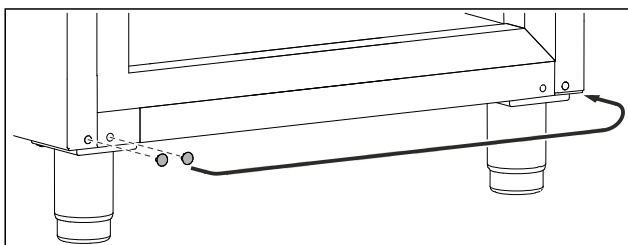


Fig. 49

- ▶ Nuimkite dengiamąsias plokšteles ir perkelkite.

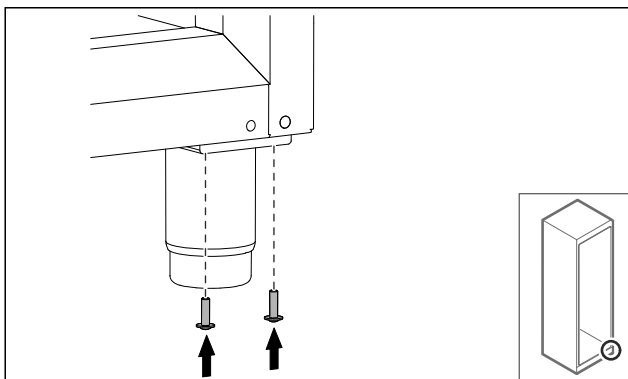


Fig. 50

- ▶ Prisukite varžtus.

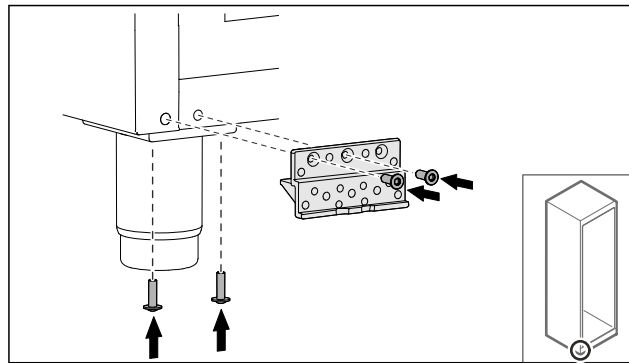


Fig. 51

- ▶ Prisukite atraminę gembę.
- ▷ Atraminės gembės permontuotas.

4.11.8 Atraminės gembės permontavimas (ratukai)*



ISPĖJIMAS

Pavojus susižaloti ir apgadinti dėl virstančio prietaiso! Pavojus gyvybei ir prietaiso pažeidimas. Jei iš prietaiso išmontuosite ratukus, prietaisas gali apvirsti.

- ▶ Prieš permontuodami prietaisą: Apsaugokite prietaisą nuo apvirtimo.

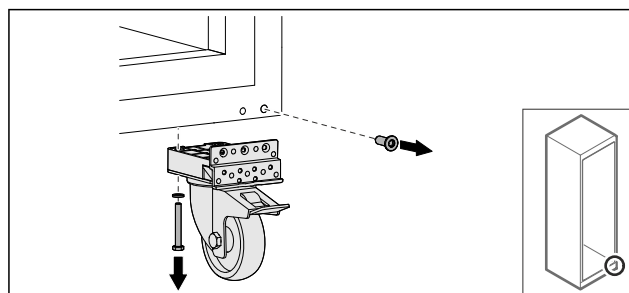


Fig. 52

- ▶ Atsukite ratukus.

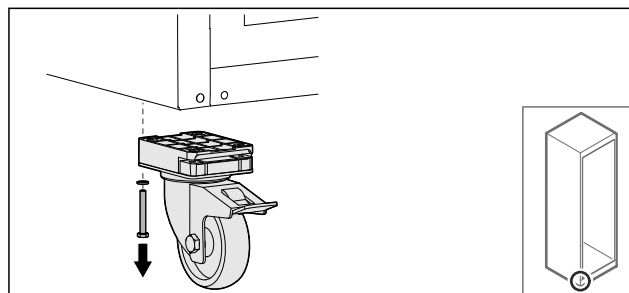


Fig. 53

- ▶ Atsukite ratukus su atramine gembė.

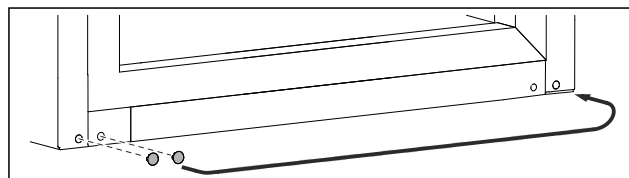


Fig. 54

- ▶ Perkelti dengiamąsias plokšteles.

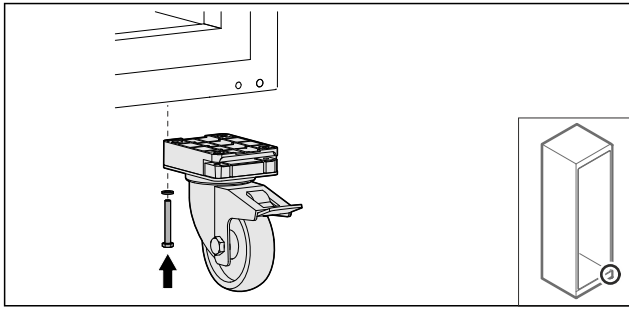


Fig. 55

- ▶ Prisukite ratukus.

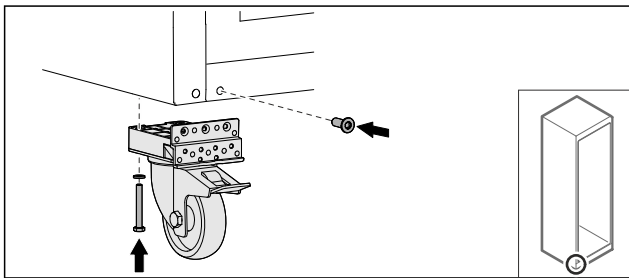


Fig. 56

- ▶ Prisukite ratukus su atramine gembe.
- ▷ Atraminės gembės permontuotas.

4.11.9 Durų permontavimas

4.11.9 Durų permontavimas (stiklinės durys)*

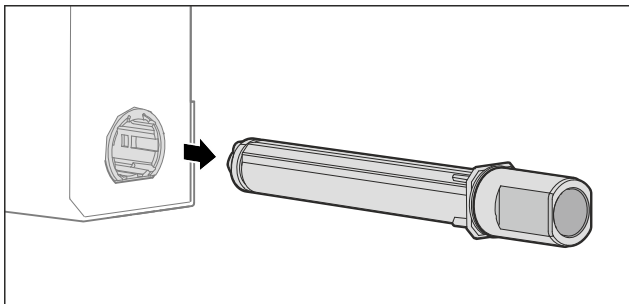


Fig. 57

- ▶ Ištraukite viršutinę uždarymo sistemą iš durų.

PRANEŠIMAS

Pavojus susižeisti dėl įtemptos spyruoklės!

- ▶ Neardykite durų uždarymo sistemos Fig. 58 (1).

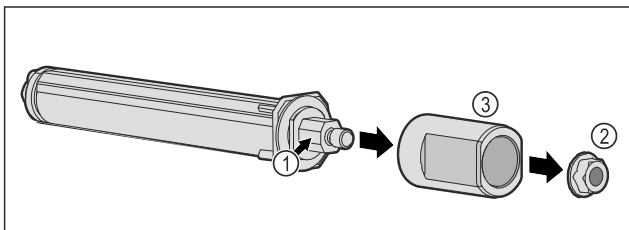


Fig. 58

- ▶ Atsukite veržlę Fig. 58 (2).
- ▶ Nuimkite įvorę Fig. 58 (3).

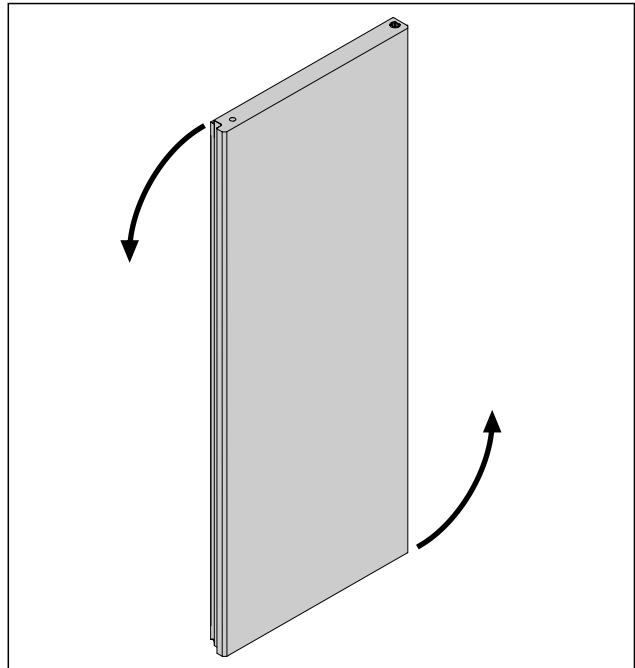


Fig. 59 Atvaizdo pavyzdys

- ▶ Pasukite duris 180°.

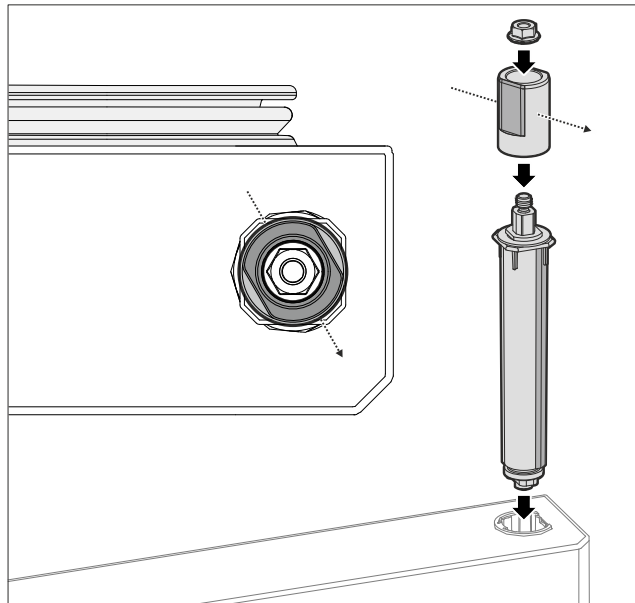


Fig. 60 Tvirtinimas dešinėje pusėje

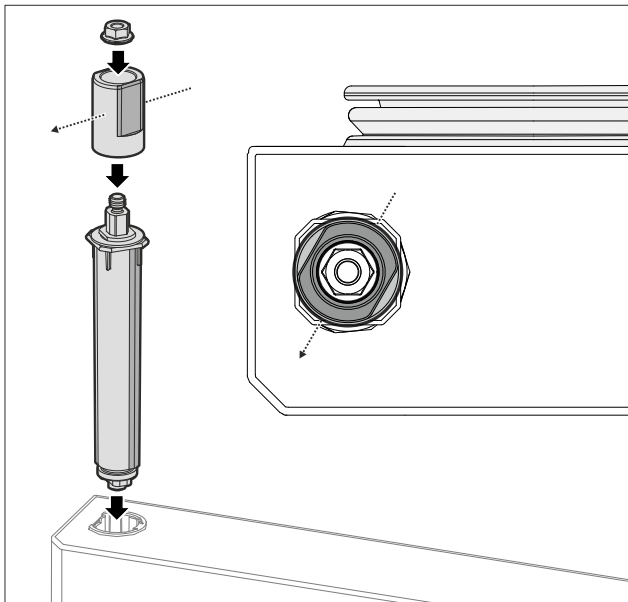


Fig. 61 Tvirtinimas kairėje pusėje

- ▶ Surinkite viršutinę uždarymo sistemą ir sumontuokite lankstų pusėje; atkreipkite dėmesį į įvorės išlygiavimą.
- ▷ Stiklinės durys yra permontuotos.

4.11.9 Durų permontavimas (putų pripildytos durys)*

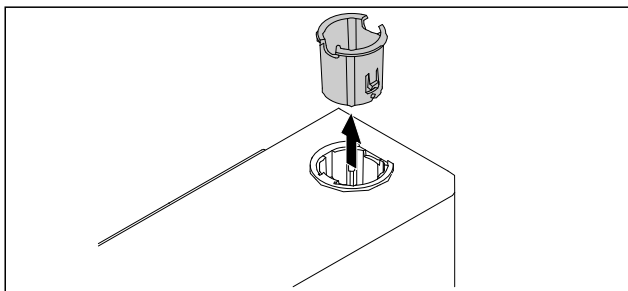


Fig. 62

- ▶ Ištraukite šarnyrinę įvorę priešingoje pusėje.

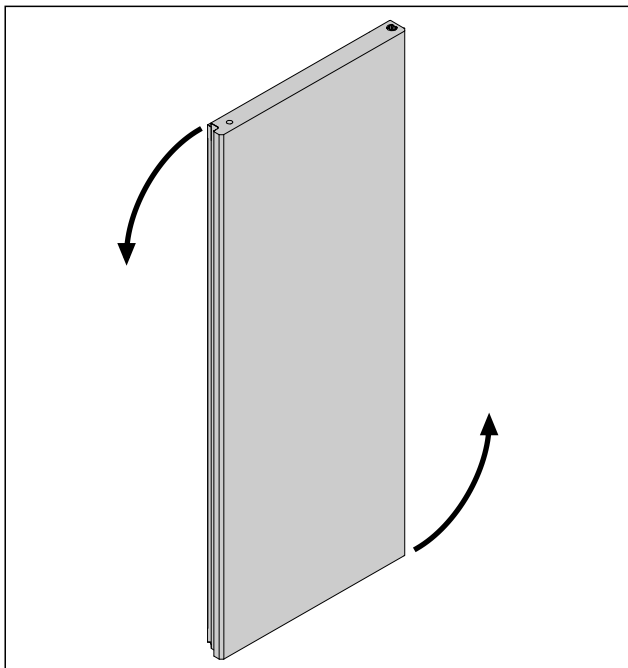


Fig. 63

- ▶ Pasukite duris 180°.

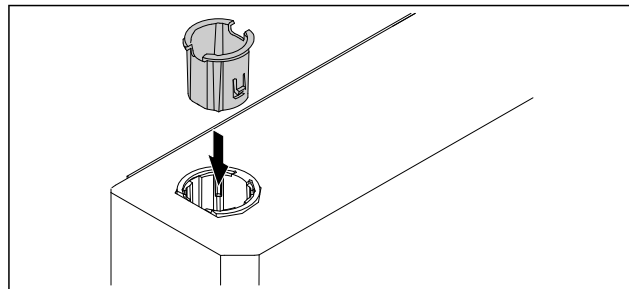


Fig. 64

- ▶ Įstatykite šarnyrinę įvorę viršuje laksto pusėje (plokščia pusė nukreipta į išorę).
- ▷ Putų pripildytos durys permontuotos.

4.11.10 Apatinės uždarymo sistemos montavimas

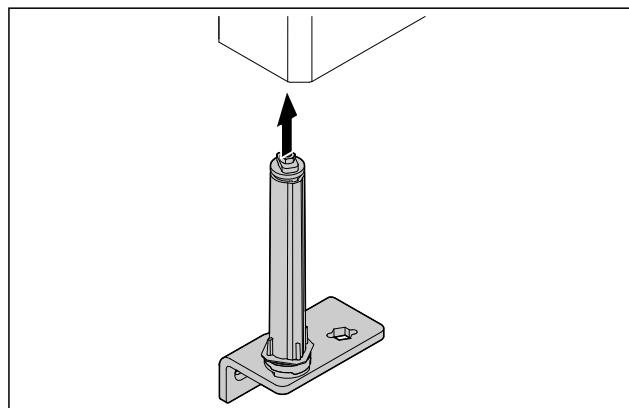


Fig. 65

- ▶ Įstumkite uždarymo sistemą į duris.

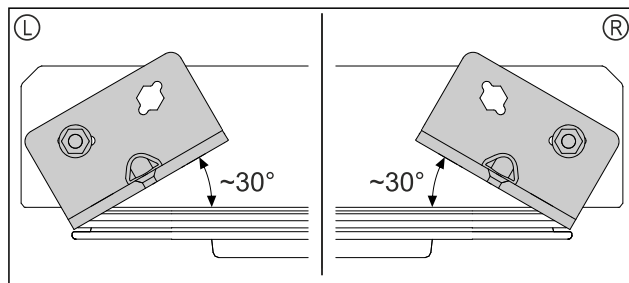


Fig. 66 Durys iš viršaus

- ▷ Uždarymo sistemos išlygiavimas prieš montuojant, norint tvirtinti kairėje pusėje (L) arba dešinėje pusėje (R).

4.11.11 Durų montavimas

4.11.11 Durų montavimas (stiklinės durys)*

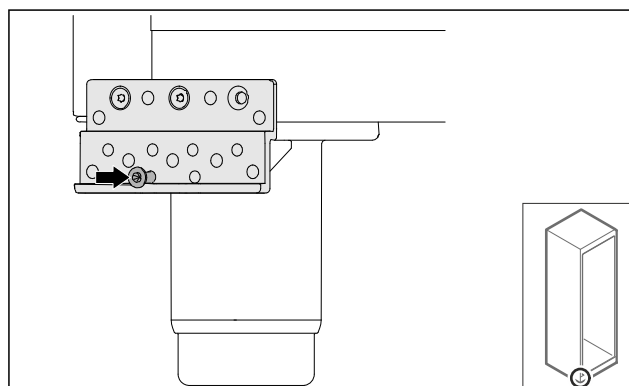


Fig. 67

- ▶ Šiek tiek priveržkite varžtą.

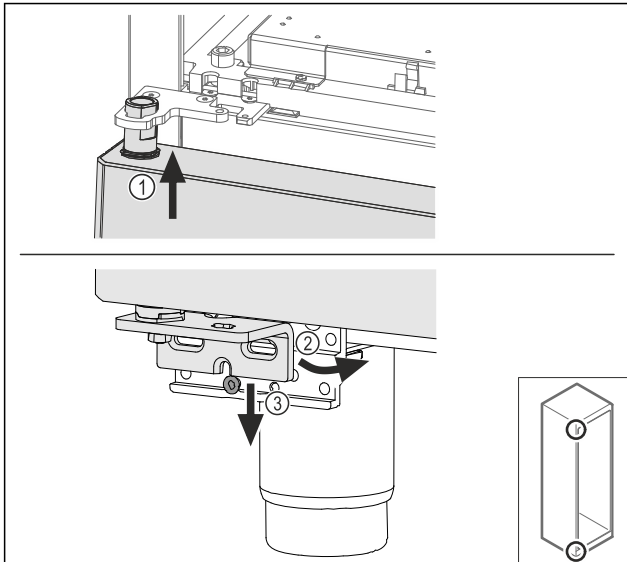


Fig. 68

- Šiek tiek pavertę duris, įstatykite jas viršuje Fig. 68 (1), išlygiuokite tiesiai Fig. 68 (2) ir užmaukite ant atraminės gembės varžto Fig. 68 (3).

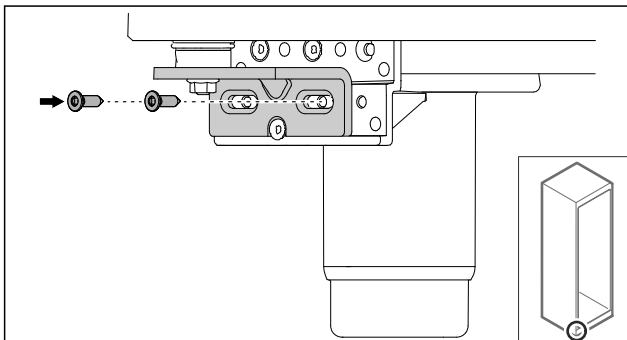


Fig. 69

- Prisukite duris.

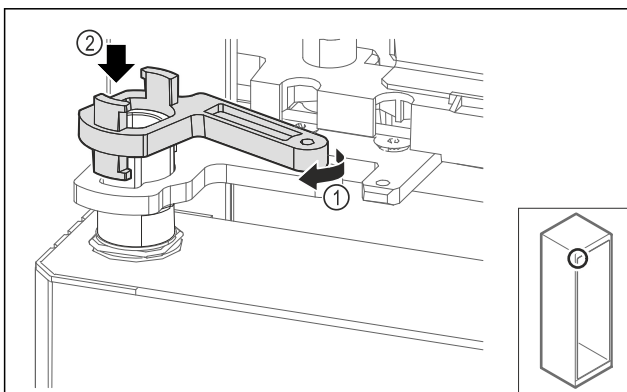


Fig. 70

- Šiek tiek pasukite atraminės gembės fiksatorių Fig. 70 (1) ir užmaukite ant įvorės Fig. 70 (2).

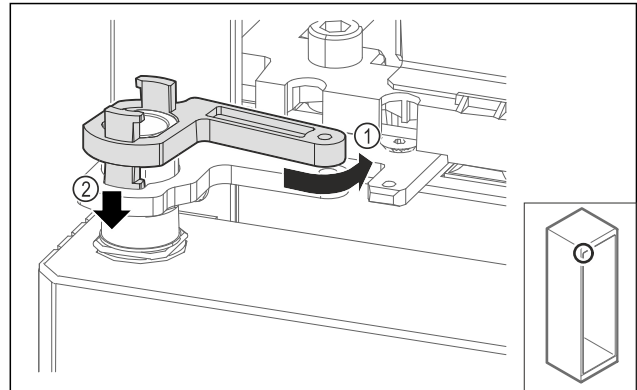


Fig. 71

- Šiek tiek pasukite atgal atraminės gembės fiksatorių Fig. 71 (1), paspauskite žemyn Fig. 71 (2) ir užfiksukite šarnyriniame kampuotyje.

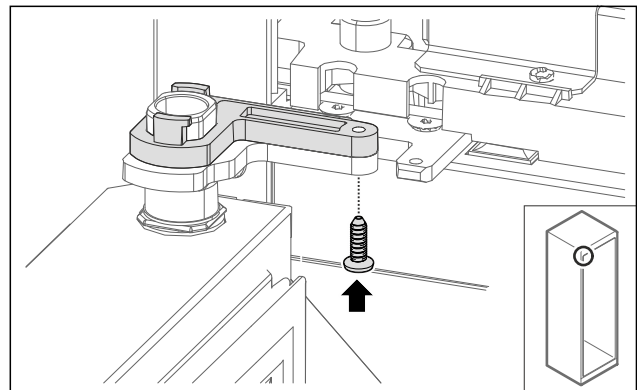


Fig. 72

- Atidarykite duris.
- Prisukite atraminės gembės fiksatorių.
- ▷ Stiklinės durys sumontuotos.

4.11.11 Durų montavimas (putų pripildytos durys)*

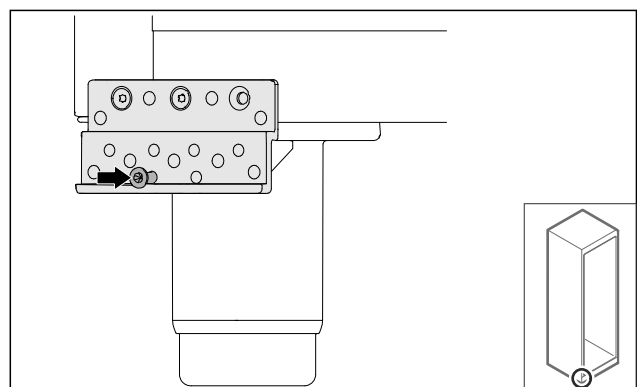


Fig. 73

- Šiek tiek priveržkite varžtą.

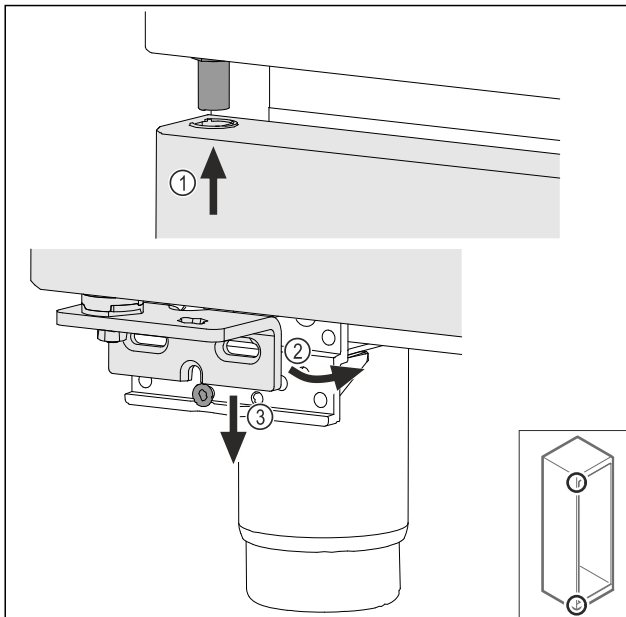


Fig. 74

- ▶ Šiek tiek pavertę duris, įstatykite jas viršuje Fig. 74 (1), išlygiuokite tiesiai Fig. 74 (2) ir užmaukite ant atraminės gembės varžto Fig. 74 (3).

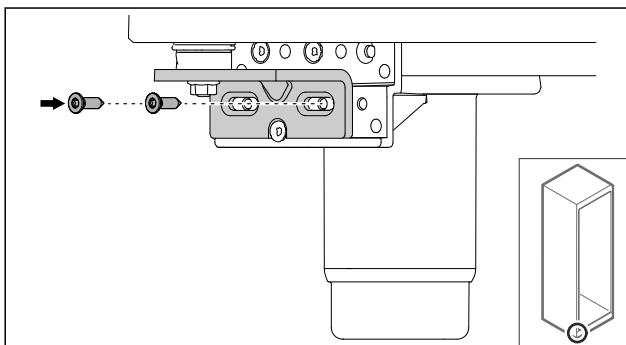


Fig. 75

- ▶ Prisukite duris.
- ▷ Putų pripildytos durys sumontuotos.

4.11.12 Agregato dangčio uždarymas

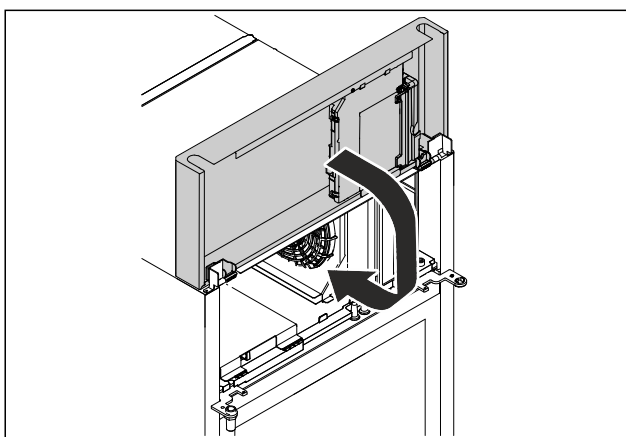


Fig. 76

- ▶ Uždarykite agregato dangtį.

Pastaba

Nepripuskaite kabelio.

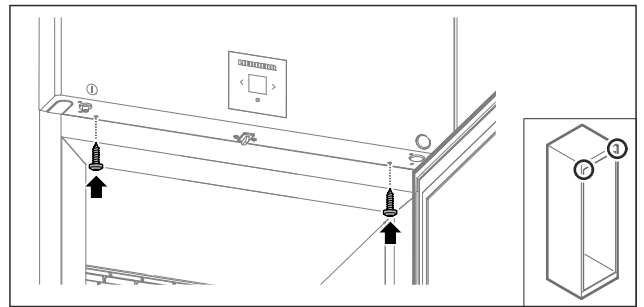


Fig. 77

- ▶ Prisukite agregato dangtį.
- ▶ Uždarykite duris.
- ▷ Durų ribotuvas pakeistas.

4.12 Durų išlygiavimas

4.12.1 Durų išlygiavimas horizontaliai

Jei durys netiesios, jas galite sureguliuoti apatiniu šarnyriniu kampuočiu.

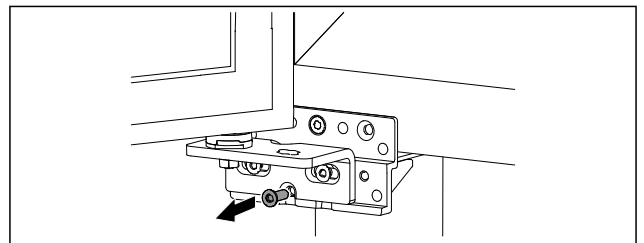


Fig. 78

- ▶ Iš apatinio šarnyrinio kampuočio išsukite vidurinę varžtą.

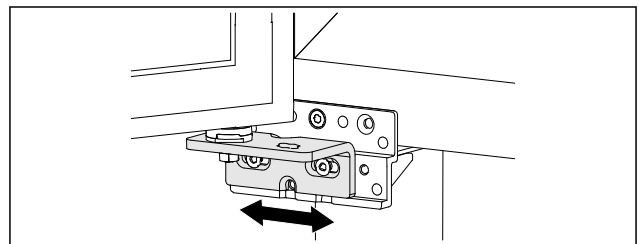


Fig. 79

- ▶ Šiek tiek atlaisvinkite abu varžtus ir perstumkite duris su šarnyriniu kampuočiu į dešinę arba į kairę.
- ▶ Priveržkite varžtus iki galo (vidurinio varžto nebereikia).
- ▷ Durys išlygiuotos tiesiai.

4.13 Prietaiso prijungimas

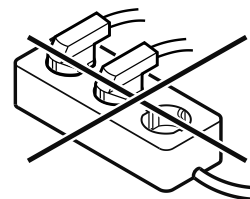


ĮSPĖJIMAS

Gaisro pavojus netinkamai prijungus!
Nudegimai.

Prietaiso pažeidimai.

- ▶ Nenaudokite ilginamojo laido.
- ▶ Nenaudokite skirstytuvo juostelių.



PRANEŠIMAS

Apgadinimo pavojus netinkamai prijungus!
Prietaiso pažeidimai.

- ▶ Prijunkite prietaisą prie saulės keitiklių, pvz., saulės energijos įrenginių ir benzininių generatorių.

Pastaba

Naudokite tik komplektacijoje esantį prijungimo prie tinklo laidą.

Įsitikinkite, kad įvykdytos šios sąlygos:

- naudokite prietaisą tik su **kintamąja srove**;
- leistina įtampa ir dažnis nurodyti duomenų skydelyje. Duomenų skydelio vieta matoma skyriuje Prietaiso apžvalga; (žr. 1.2 Prietaiso ir įrangos apžvalga)
- kištukinis lizdas yra tinkamai įžemintas ir su elektros saugikliu;
- saugiklio grįžimo srovė yra nuo 10 A iki 16 A;
- kištukinis lizdas lengvai prieinamas.
- ▶ Patikrinkite elektros jungtį.
- ▶ Įkiškite prietaiso kištuką galinėje prietaiso pusėje. Atkreipkite dėmesį į tai, kad jos tinkamai užsifiksuotų.
- ▶ Tinklo kištuką prijunkite prie maitinimo įtampos.
- ▷ Rodmuo perjungiamas į parengties piktogramą.

4.14 Prietaiso įjungimas (pirmosios eksploatacijos pradžia)

Įsitikinkite, kad įvykdytos šios sąlygos:

- prietaisas pastatytas ir prijungtas,
- iš prietaiso vidaus ir nuo jo pašalintos visos lipniosios juostelės, lipniosios ir apsauginės plėvelės bei transportavimo fiksatoriai.



Fig. 80 Atvaizdo pavyzdys

Parengties piktograma mirksi, kol baigiamas paleidimo procesas.

Ekrane rodoma parengties piktograma.

Jei prietaisas pristatomas su gamykliniu nustatymu, pradedant eksploatuoti iš pradžių reikia parinkti ekrano kalbą.

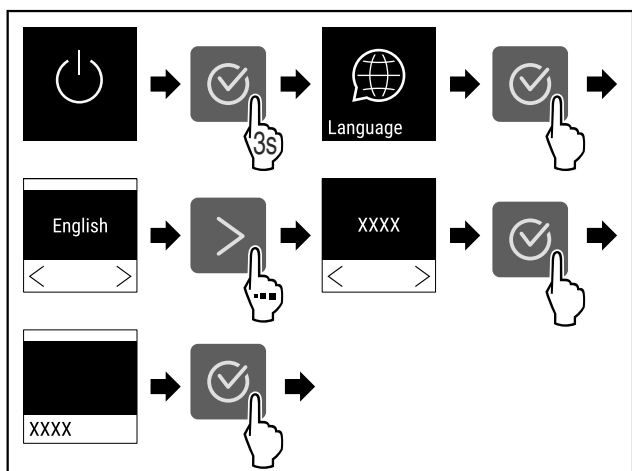


Fig. 81

- ▶ Atlikite veiksmus, kaip parodyta paveikslėlyje.



Fig. 82

- ▷ Prietaisas įjungiamas, kai tik ekrane matoma temperatūra.
- ▷ Temperatūros indikatorius mirksi, kol bus pasiekta nustatyta temperatūra.

4.15 Įrangos įdėjimas

4.15.1 Fiksavimo juostelių įdėjimas

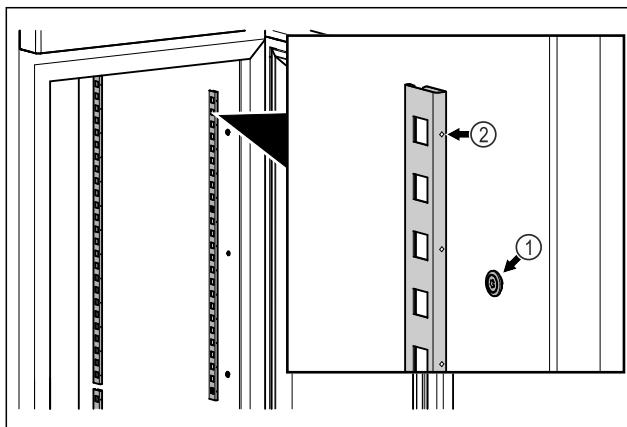


Fig. 83 Atvaizdo pavyzdys

- ▶ Įkabinkite fiksavimo juosteles į pakabą Fig. 83 (1). Žyma Fig. 83 (2) turi būti nukreipta į priekį.

4.15.2 Atraminio bėgelio įdėjimas

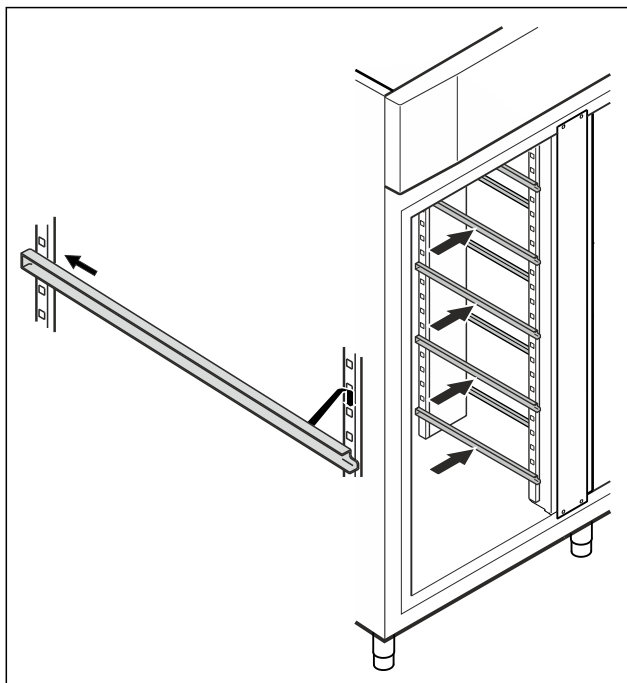


Fig. 84 Atvaizdo pavyzdys

- ▶ Atraminį bėgelį iš pradžių įstumkite galinėje fiksavimo juostelėje ir įkabinkite priekyje.

Laikymas

4.16 Tarpinės grotelės

4.16.1 Tarpinių grotelių įdėjimas

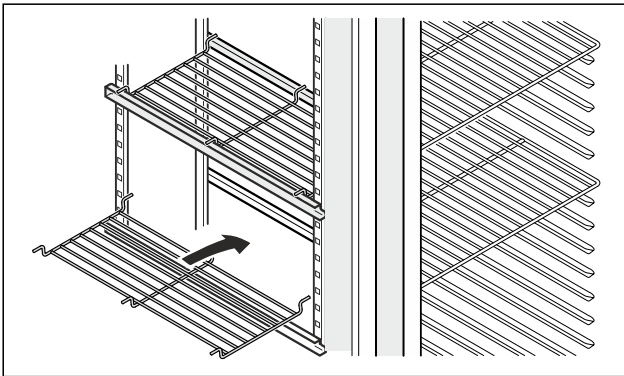


Fig. 85 Atvaizdo pavyzdys

► Uždėkite tarpines grotelės ant atraminių bėgelių.

5 Laikymas

5.1 Laikymo nuorodos

Pastaba

Nesilaikant šių nurodymų, maisto produktai gali sugesti.

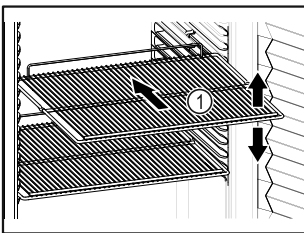


Fig. 86 Atvaizdo pavyzdys

Sudėdami produktus atkreipkite dėmesį į tai:

- Jei pastatymo grotelės Fig. 86 (1) galima perkelti, pritaikykite atsizvelgdami į aukštį.
- Atkreipkite dėmesį į didžiausią apkrovą. (žr. 9.1 Techniniai duomenys)
- Pakraukite prietaisą tik tada, kai bus pasiekta laikymo temperatūra (laikykites vėsinimo grandinės).
- Vėsinamas produktas neturi liestis prie galinės sienelės.
- Nedėkite vėsinamų produktų už galinės pusės atraminių grotelių atramos.
- Laikykite skysčius uždaruose induose.
- Supakuokite žalią mėsą arba žuvį į švairius, uždarus indus. Taip neleisite mėsai arba žuviai liestis su kitais maisto produktais arba ant jų lašėti.
- Vėdinamą produktą laikykite atstumu, kad oras galėtų laisvai cirkuliuoti.
- Vėsinamas produktas neturi viršyti krovimo žymos.



Tai yra svarbu neprikaištingai oro cirkuliacijai ir vienodam temperatūros pasiskirstymui visoje vidaus patalpoje.

5.2 Laikymo terminai

Taip pat galioja ant pakuotės nurodytas trumpiausias galiojimo laikas kaip orientacinė laikymo termino vertė.

6 Valdymas

6.1 Valdymo ir indikaciniai elementai

Ekране galima greitai apžvelgti esamą prietaiso būseną, temperatūros nustatymą, funkcijų ir nustatymų būseną, nustatymus bei aliarmo ir klaidų pranešimus.

Valdoma naršymo rodyklėmis ir patvirtinimo piktograma.

Galima aktyvinti arba išaktyvinti funkcijas ir keisti nustatymo vertes.

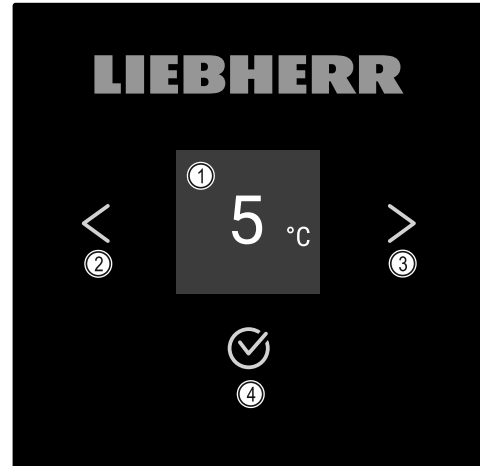


Fig. 87 Ekranas

- (1) Būsenos rodmuo
- (2) Naršymo rodyklė atgal
- (3) Naršymo rodyklė į priekį
- (4) Patvirtinimas

6.1.1 Būsenos rodmuo

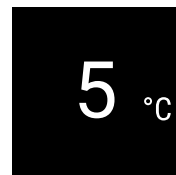


Fig. 88 Būsenos rodmuo su temperatūra

Būsenos rodmuo rodo temperatūrą ir tai yra pradinis rodmuo. Iš ten einama prie funkcijų ir nustatymų. Būsenos rodmenyje gali būti rodomos skirtingos indikacinės piktogramos.

6.1.2 Indikacinės piktogramos

Indikacinės piktogramos suteikia informacijos apie esamą prietaiso būseną.

Piktograma	Prietaiso būseną
	Parengtis (Standby) Prietaisas išjungtas.
	Pulsuojanti parengties piktograma Prietaisas įjungiamas.
	Pulsuojanti temperatūra Tikslinė temperatūra dar nepasiekta. Prietaisas atvėsinas iki nustatytos temperatūros.

Piktograma	Prietaiso būseną
	Temperatūros indikatorius Prietaisas rodo nustatytą temperatūrą.
	Besikeičianti temperatūros rodmuo / atitirpinimo piktograma su baltu stulpeliu Prietaisas veikia rankinio atitirpinimo režimu
	D rodmenyje Prietaisas veikia demonstraciniu režimu.
	Priminimas apie techninę priežiūrą Nustatytas laiko intervalas pasibaigė.
	Pilna duomenų atmintis Duomenų atmintis (999 valandos) yra pilna. Seniausi duomenys nuo dabar bus perrašomi.
	Mirksinti piktograma Klaida dar aktyvi.
	Klaidos simbolis Prietaisas yra klaidos būsenoje.
	Baltas stulpelis apačioje Submenu
	Baltas stulpelis viršuje Išankstinis nustatymas, aktyvus nustatymas arba aktyvi vertė
	Didėjantis stulpelis Norėdami aktyvinti nustatymą, spauskite mygtuką 3 sekundes.
	Mažėjantis stulpelis Norėdami išaktyvinti nustatymą, spauskite mygtuką 3 sekundes.

Būsenos rodmens piktogramos

6.1.3 Garso signalai

Garso signalas skamba tokiais atvejais:

- jei buvo patvirtinta funkcija arba vertė;
- jei funkcijos arba vertės negalima aktyvinti arba išaktyvinti;
- atsiradus klaidai;
- esant aliarmo pranešimui.

Aliarmo garso signalus galima įjungti ir išjungti kliento meniu.

6.2 Prietaiso funkcijos

6.2.1 Nuorodos dėl prietaiso funkcijų

Prietaiso funkcijos gamykloje nustatytos taip, kad Jūsų prietaisas pilnutinai veiktų.

Prieš keisdami, aktyvindami arba išaktyvindami prietaiso funkcijas, įsitikinkite, kad įvykdytos šios sąlygos:

- Jūs perskaitėte ir supratote aprašymus apie ekrano veikimo principą. (žr. 3 Touch ekrano veikimo principas)
- Jūs susipažinote su savo prietaiso valdymo ir indikaciniais elementais. (žr. 6.1 Valdymo ir indikaciniai elementai)

6.2.2 Prietaiso įjungimas ir išjungimas



Šis nustatymas leidžia įjungti ir išjungti visą prietaisą.

Prietaiso įjungimas

Be aktyvinto DemoMode:

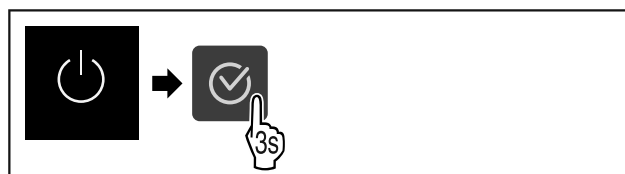


Fig. 89

▶ Atlikite veiksmus, kaip parodyta paveikslėlyje.

Su aktyvintu DemoMode:

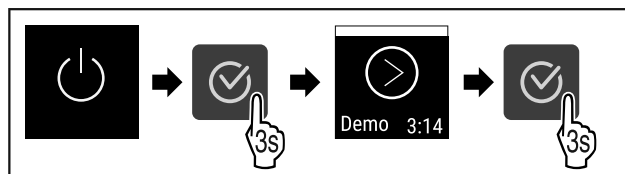


Fig. 90

▶ Atlikite veiksmus, kaip parodyta paveikslėlyje.

Pastaba

Išaktyvinkite DemoMode prieš baigiantis atgaliniam skaičiavimui.

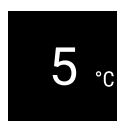


Fig. 91

▷ Temperatūros rodmuo rodomas ekrane.

Prietaiso išjungimas



Fig. 92

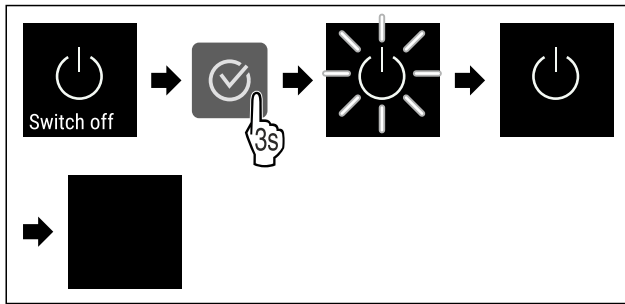


Fig. 93

- ▶ Atlikite veiksmus, kaip parodyta paveikslėlyje.
- ▷ Ekране rodoma parengties piktograma.
- ▷ Ekranas išsijungia maždaug po 10 minučių.



6.2.3 Temperatūra

Temperatūra priklauso nuo šių veiksnių:

- durų atidarymo dažnumo
- durų atidarymo trukmės
- patalpos, kurioje stovi šaldytuvas, temperatūros
- vėsinaimų produktų rūšies, temperatūros ir kiekio

Pastaba

Kai kuriose vidaus srityse oro temperatūra gali skirtis nuo temperatūros rodmens.

Naudojant tinkamą temperatūrą, vėsinaimas produktas ilgiau išlieka tinkamas vartoti. Taip galima išvengti produktų išmetimo.

Temperatūros nustatymas

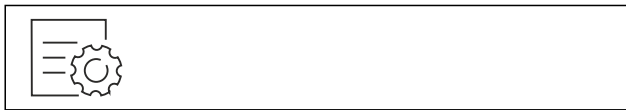


Fig. 94

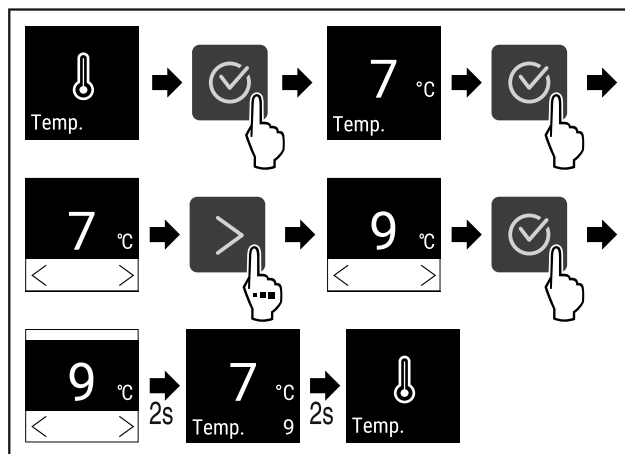


Fig. 95 Temperatūros keitimas iš 7 °C į 9 °C

- ▶ Atlikite veiksmus, kaip parodyta paveikslėlyje.
- ▷ Temperatūra nustatyta.

6.2.4 Temperatūros įrašymas



Prietaisas rodo aukščiausią ir žemiausią vidaus temperatūrą. Įjungus prietaisą, jos įrašymas pradamas automatiškai vienos minutės intervalu. Praėjus 999 valandų (apie 40 dienų), rodoma nuoroda, kad duomenų atmintis yra pilna. Tada temperatūros įrašymą reikėtų atstatyti.

Pastaba

Pradėjus eksploatuoti prietaisą ir **pasiekus nustatytą temperatūrą**, rekomenduojama temperatūros įrašymą vieną kartą atstatyti. Todėl rodoma aukščiausios temperatūros vertė yra reikšminga.

Temperatūros įrašymo rodymas

Temperatūros įrašyme rodoma įrašo trukmė bei per šį laiką išmatuota žemiausia ir aukščiausia temperatūra.



Fig. 96

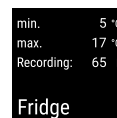


Fig. 97

- ▷ Rodomas būsenos ekranas su temperatūros įrašymu.

Temperatūros įrašymo atstatymas

Rodomą žemiausią ir aukščiausią temperatūrą galima bet kada atstatyti. Tuo metu rodomos vertės ištrinamos ir įrašymo intervalas paleidžiamas iš naujo.



Fig. 98

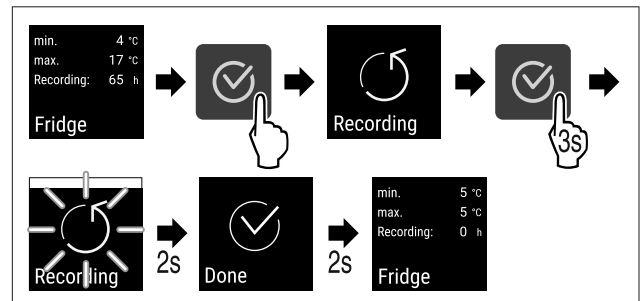


Fig. 99

- ▶ Atlikite veiksmus, kaip parodyta paveikslėlyje.
- ▷ Temperatūros įrašymas atstatytas.
- ▷ Įrašymo intervalas paleidžiamas iš naujo.



6.2.5 Apšvietimas

Prietaise yra vidaus apšvietimas.

Galite įjungti vidaus apšvietimą, kad šviestų nuolat. (žr. Apšvietimo įjungimas*) *

Kai atidarote prietaiso duris, įsijungia vidaus apšvietimas.

Šią funkciją taip pat galite išaktyvinti. (žr. Apšvietimo išjungimas atidarius duris)

Apšvietimo išjungimas*

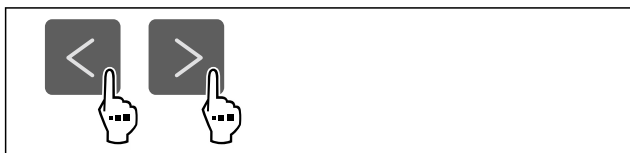


Fig. 100

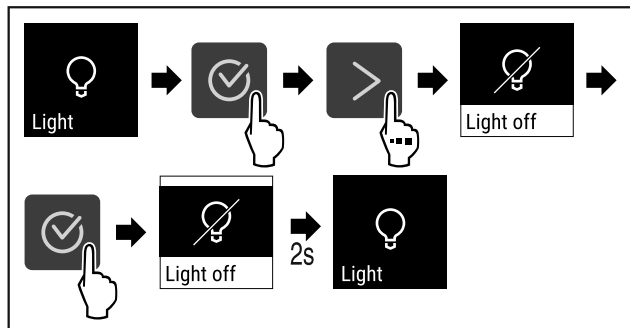


Fig. 101

- ▶ Atlikite veiksmus, kaip parodyta paveikslėlyje.
- ▷ Apšvietimas išjungtas.

Apšvietimo įjungimas*

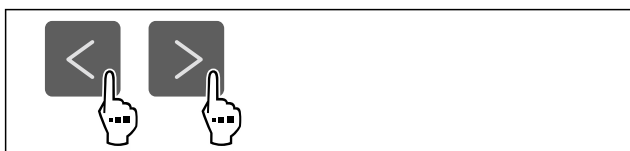


Fig. 102

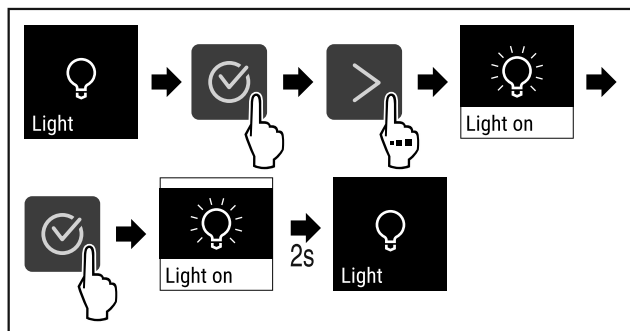


Fig. 103

- ▶ Atlikite veiksmus, kaip parodyta paveikslėlyje.
- ▷ Apšvietimas įjungtas.

Apšvietimo išjungimas atidarius duris



Fig. 104

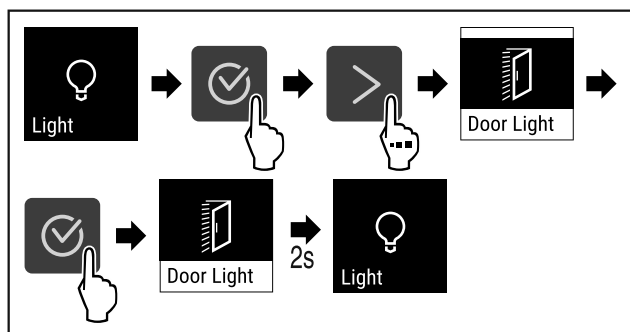


Fig. 105

- ▶ Atlikite veiksmus, kaip parodyta paveikslėlyje.
- ▷ Atidarius duris apšvietimas yra išjungtas.

Apšvietimo įjungimas atidarius duris



Fig. 106

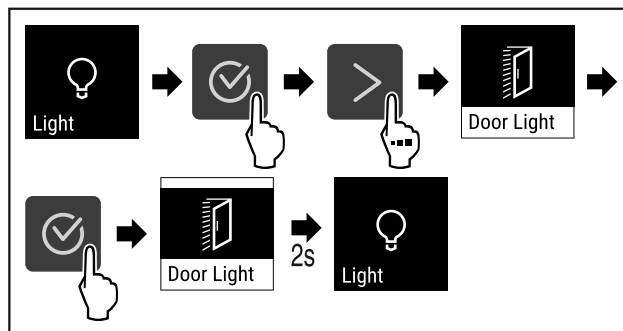


Fig. 107

- ▶ Atlikite veiksmus, kaip parodyta paveikslėlyje.
- ▷ Atidarius duris apšvietimas yra įjungtas.

6.2.6 Apšvietimo intensyvumas



Šis nustatymas leidžia be pakopų nustatyti vidaus apšvietimo ryškumą.

Galima nustatyti šias ryškumo pakopas:

- 20 %
- 40 %
- 60 %
- 80 %
- 100 % (išankstinis nustatymas)

Apšvietimo intensyvumo nustatymas



Fig. 108

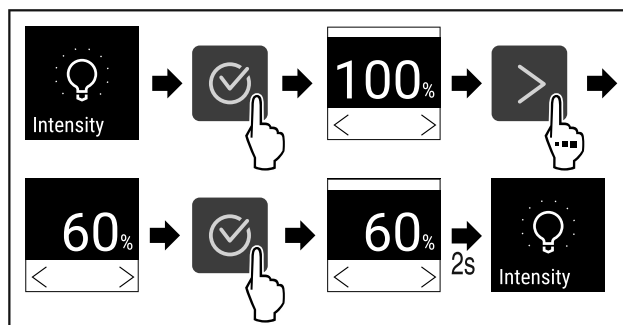


Fig. 109

- ▶ Atlikite veiksmus, kaip parodyta paveikslėlyje.
- ▷ Apšvietimo intensyvumas atitinkamai padidėja arba sumažėja.



6.2.7 SuperCool

Su šia funkcija aktyvinsite arba išaktyvinsite SuperCool. Jei aktyvinsite SuperCool, padidės prietaiso vėsinimo galia. Taip bus užtikrinta žemesnė vėsinimo temperatūra. SuperCool galite aktyvinti, kai norite kuo greičiau atvėsinti didelį kiekį maisto produktų.

Kai funkcija aktyvi, prietaisas veikia didesne galia. Dėl to prietaiso darbiniai garsai laikinai gali būti garsesni ir padidėja energijos sąnaudos.

SuperCool aktyvinimas



Fig. 110

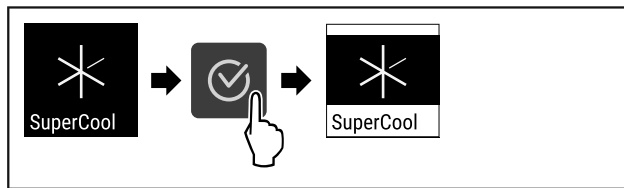


Fig. 111

- ▶ Atlikite veiksmus, kaip parodyta paveikslėlyje.
- ▷ SuperCool aktyvintas.

SuperCool išaktyvinimas

SuperCool automatiškai išaktyvinamas po 6–12 valandų, atsižvelgiant į įdėtą maisto produktų kiekį. Tačiau SuperCool galima bet kada išaktyvinti ir rankiniu būdu:



Fig. 112

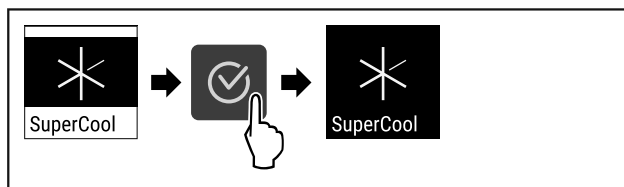


Fig. 113

- ▶ Atlikite veiksmus, kaip parodyta paveikslėlyje.
- ▷ SuperCool išaktyvintas.
- ▷ Prietaisas toliau veikia normaliuoju režimu.
- ▷ Prietaisas atvėsina iki prieš tai nustatytos temperatūros.



6.2.8 HumiditySelect

Oro drėgnumas prietaise nustatomas, atsižvelgiant į tai, kokie maisto produktai buvo sudėti.

Naudojimas:

- didelis drėgnumas tinka, kai laikomi nesupakuoti produktai, kuriuose yra daug vandens (salotos, daržovės arba vaisiai);
- mažas drėgnumas tinka laikyti sausus arba supakuotus maisto produktus (pvz., pieno produktus, mėsą, dešrą, žuvį). Čia palaikomas palyginti sausas laikymo klimatas.

Galima nustatyti tokius lygius:

- Standartinė (maža)

- Vidutinė,
- Didelė.

Oro drėgmės padidinimas prietaise



Fig. 114

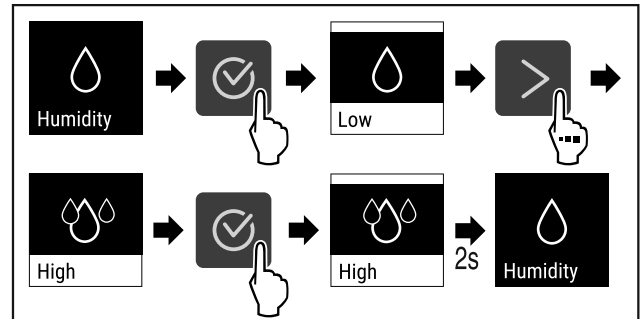


Fig. 115

- ▶ Atlikite veiksmus, kaip parodyta paveikslėlyje.
- ▷ Oro drėgmė prietaise padidėja.

Oro drėgmės nustatymas prietaise ties standartine



Fig. 116

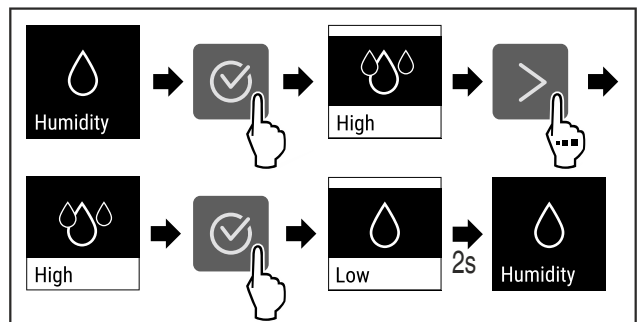


Fig. 117

- ▶ Atlikite veiksmus, kaip parodyta paveikslėlyje.
- ▷ Oro drėgmė prietaise sumažėja.



6.2.9 Ekranų blokuotė

Atlikus tokį nustatymą, išvengiama netikėto prietaiso valdymo.

Naudojimas:

- apsisaugojimas nuo netikėto nustatymų ir funkcijų pakeitimo;
- apsisaugojimas nuo netikėto prietaiso išjungimo;
- apsisaugojimas nuo netikėto temperatūros nustatymo.

Ekranų blokuotės aktyvinimas



Fig. 118

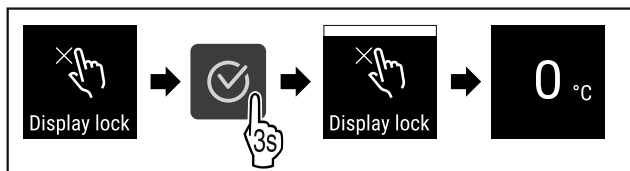


Fig. 119

- ▶ Atlikite veiksmus, kaip parodyta paveikslėlyje.
- ▷ Ekranas blokuotė aktyvinta.
- ▷ Rodomas būsenos rodmuo.

Ekranas blokuotės išaktyvinimas

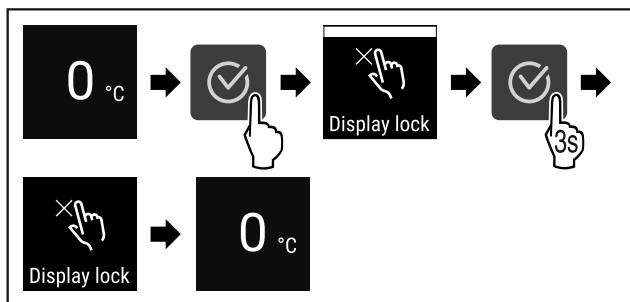


Fig. 120

- ▶ Atlikite veiksmus, kaip parodyta paveikslėlyje.
- ▷ Ekranas blokuotė išaktyvinta.
- ▷ Rodomas būsenos rodmuo.

6.2.10 Priminimas dėl techninės priežiūros

intervalo

Laiko atkarpos, iki kada bus primenama apie techninę priežiūrą, nustatymas.

Galima nustatyti tokias vertes:

- 7 dienos
- 14 dienų
- 30 dienų
- 60 dienų
- 90 dienų
- 180 dienų
- 360 dienų
- 720 dienų
- 1080 dienų
- Išj.

Priminimo dėl techninės priežiūros intervalo nustatymas

Tolesni veiksmai aprašo, kaip nustatoma laiko atkarpa iki techninės priežiūros.

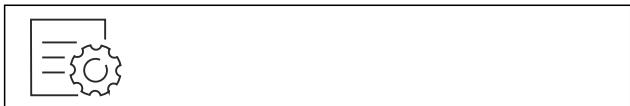


Fig. 121

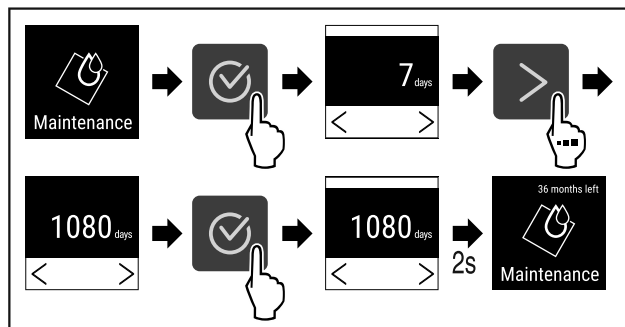


Fig. 122

- ▶ Atlikite veiksmus, kaip parodyta paveikslėlyje.
- ▷ Laiko atkarpa, iki kada bus primenama apie techninę priežiūrą, nustatyta.
- ▷ Rodomas likęs laikas.

6.2.11 Kalba

Su šiuo nustatymu nustatoma rodmens kalba.

Kalbos nustatymas



Fig. 123

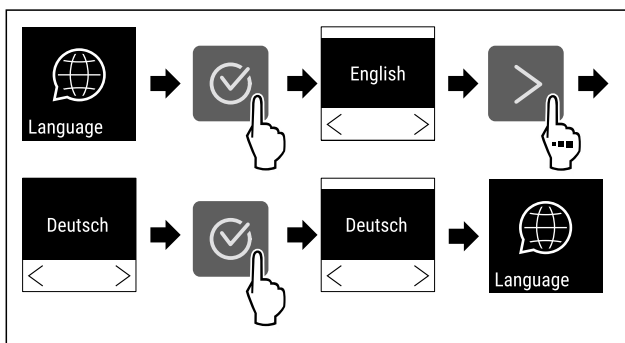


Fig. 124

- ▶ Atlikite veiksmus, kaip parodyta paveikslėlyje.
- ▷ Parinkta kalba nustatyta.

6.2.12 Temperatūros vienetas

Naudodami šią funkciją, nustatysite temperatūros vienetą. Kaip temperatūros vienetą galima nustatyti Celsijaus arba Farenheito laipsnius.

Temperatūros matavimo vienetų nustatymas

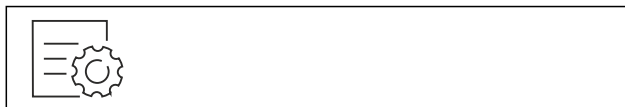


Fig. 125

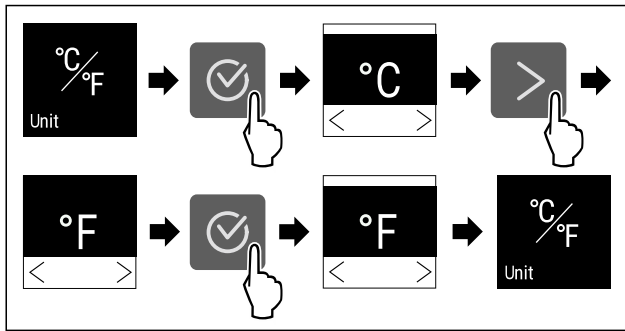


Fig. 126 Atvaizdo pavyzdys: Perjungimas iš Celsijaus laipsnių į Farenheito laipsnius ir atvirkščiai.

- ▶ Atlikite veiksmus, kaip parodyta paveikslėlyje.
- ▷ Temperatūros vienetas nustatytas.



6.2.13 Ekranų ryškumas

Naudodami šią funkciją, nustatysite ekranų ryškumą.

Galite patys nustatyti tokias ryškumo pakopas:

- 40 %
- 60 %
- 80 %
- 100 % (išankstinis nustatymas)

Ryškumo nustatymas



Fig. 127

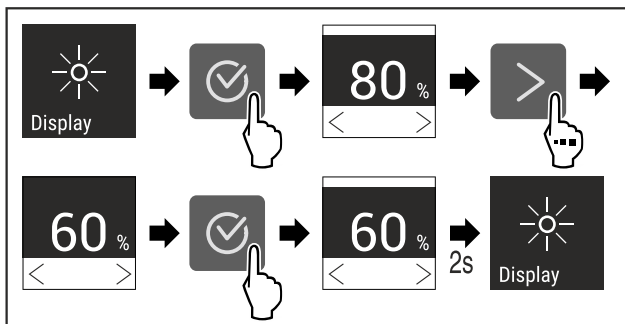


Fig. 128 Atvaizdo pavyzdys: pakeitimas iš 80 % į 60 %.

- ▶ Atlikite veiksmus, kaip parodyta paveikslėlyje.
- ▷ Ekranų ryškumas nustatytas.



6.2.14 WLAN jungtis

Pastaba

Liebherr SmartMonitoring Dashboard yra ne visose šalyse. Patikrinkite, ar yra QR kodas, įvesdami savo modelį.

Pastaba

Norint naudoti Liebherr SmartMonitoring Dashboard ties <https://smartmonitoring.liebherr.com>, turi būti įdiegtas SmartModule ir komercinė MyLiebherr paskyra. Galite prisijungti tiesiogiai naudodami turimus prisijungimo duomenis paleidimo internetu metu arba užsiregistruoti iš naujo ir susikurti įmonės paskyrą.

Šis nustatymas - tai belaidė jungtis tarp prietaiso ir interneto. Ryšys valdomas SmartModule. Prietaisą galima prijungti naudojant [Liebherr SmartMonitoring Dashboard](https://smartmonitoring.liebherr.com) su

naršykle bei išplėstines parinktis ir individualias valdymo, administravimo ir kontrolės galimybes.

Pastaba

Priedų įsigysite per klientų aptarnavimo tarnybą (žr. 9.3 Klientų aptarnavimo tarnyba) ir Liebherr-Hausgeräte parduotuvėje ties home.liebherr.com/shop/de/deu/zubehor.html.

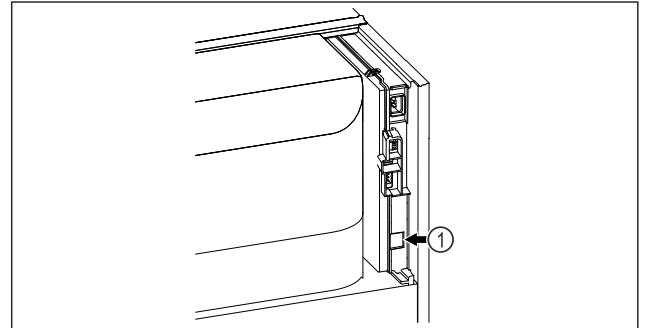


Fig. 129

Įsitinkite, kad įvykdytos šios sąlygos:

- SmartModule Fig. 129 (1) naudojamas.

Ryšio užmezgimas

Savo SmartModule paleiskite ir sureguliuokite internete per [Liebherr SmartMonitoring Dashboard](https://smartmonitoring.liebherr.com), naudodami internetą palaikantį galinį įrenginį.

[Liebherr SmartMonitoring Dashboard](https://smartmonitoring.liebherr.com) taip pat rasite informacijos, kaip papildomai įmontuoti SmartModule.



Fig. 130

- ▶ Atverkite [Liebherr SmartMonitoring Dashboard](https://smartmonitoring.liebherr.com) (žr. Fig. 130).

Šaldytuve arba šaldiklyje:



Fig. 131

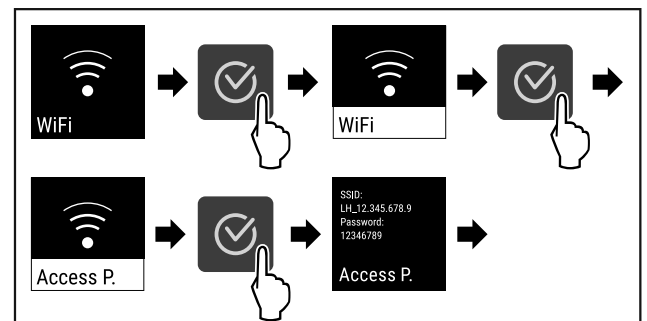


Fig. 132

- ▶ Atlikite veiksmus, kaip parodyta paveikslėlyje.
- ▶ Pratęskite reguliavimo procesą savo internete palaikančiame galiniame įrenginyje: [Liebherr SmartMonitoring Dashboard](https://smartmonitoring.liebherr.com)

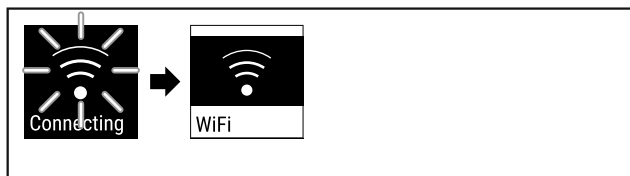


Fig. 133

- ▶ Ryšys užmezgamas.
- ▷ Rodoma WiFi connecting. Simbolis pulsuoja.
- ▶ Sekite nurodymus [Liebherr SmartMonitoring Dashboard](#).
- ▷ Ryšys užmezgtas.

Ryšio atjungimas

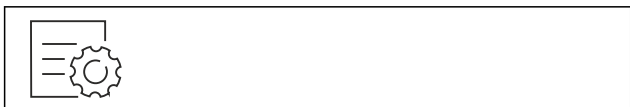


Fig. 134

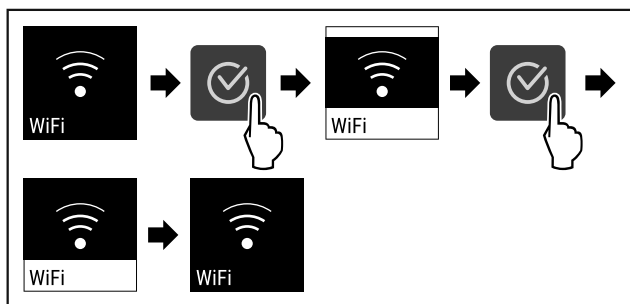


Fig. 135

- ▶ Atlikite veiksmus, kaip parodyta paveikslėlyje.
- ▷ Ryšys atjungtas.

Ryšio atstata



Fig. 136

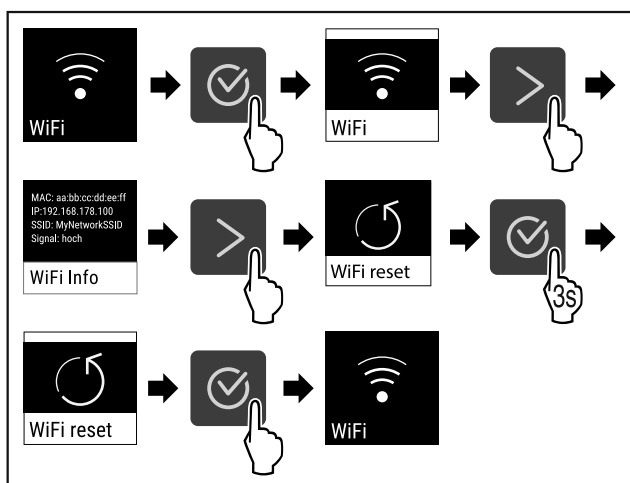


Fig. 137

- ▶ Atlikite veiksmus, kaip parodyta paveikslėlyje.
- ▷ WiFi nustatymai atstatomi į pristatymo būseną.

6.2.15 LAN jungtis



Pastaba

Liebherr SmartMonitoring Dashboard yra ne visose šalyse. Patikrinkite, ar yra QR kodas, įvesdami savo modelį.

Pastaba

Norint naudoti Liebherr SmartMonitoring Dashboard ties <https://smartmonitoring.liebherr.com>, turi būti įdiegtas SmartModule ir komercinė MyLiebherr paskyra. Galite prisijungti tiesiogiai naudodami turimus prisijungimo duomenis paleidimo internetu metu arba užsiregistruoti iš naujo ir susikurti įmonės paskyrą.

Šis nustatymas – tai laidu prijungta jungtis tarp prietaiso ir interneto. Ryšys valdomas SmartModule. Prietaisą galima prijungti naudojant [Liebherr SmartMonitoring Dashboard](#) su naršykle bei išplėstines parinktis ir individualias valdymo, administravimo ir kontrolės galimybes.

Pastaba

Priedų įsigysite per klientų aptarnavimo tarnybą (žr. 9.3 Klientų aptarnavimo tarnyba) ir Liebherr-Hausgeräte parduotuvėje ties home.liebherr.com/shop/de/deu/zubehor.html.

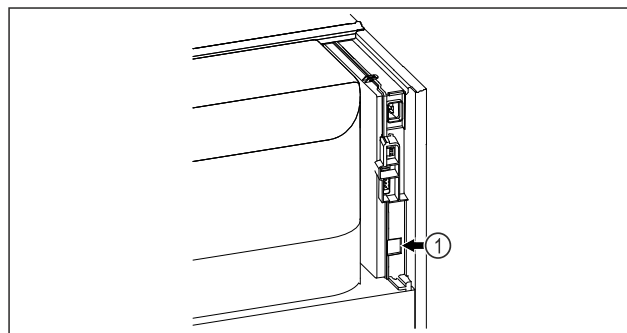


Fig. 138

Įsitikinkite, kad įvykdytos šios sąlygos:

- SmartModule Fig. 138 (1) naudojamas.
- Tinklo kabelis prijungtas.

Ryšio užmezgimas

Savo SmartModule paleiskite ir sureguliuokite internete per [Liebherr SmartMonitoring Dashboard](#), naudodami internetą palaikantį galinį įrenginį.

[Liebherr SmartMonitoring Dashboard](#) taip patrasite informacijos, kaip papildomai įmontuoti SmartModule.



Fig. 139

- ▶ Atverkite [Liebherr SmartMonitoring Dashboard](#) (žr. Fig. 139).

Šaldytuve arba šaldiklyje:



Fig. 140

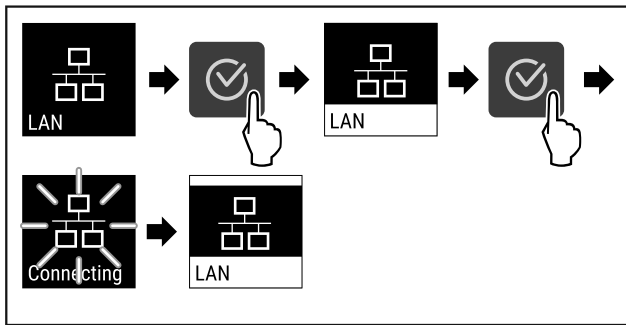


Fig. 141

- ▶ Atlikite veiksmus, kaip parodyta paveikslėlyje.
- ▷ Ryšys užmezgamas: rodoma LAN connecting. Simbolis pulsuoja.
- ▶ Sekite nurodymus [Liebherr SmartMonitoring Dashboard](#).
- ▷ Ryšys užmezgtas.

Ryšio atjungimas

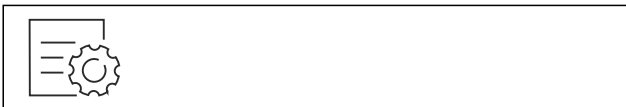


Fig. 142

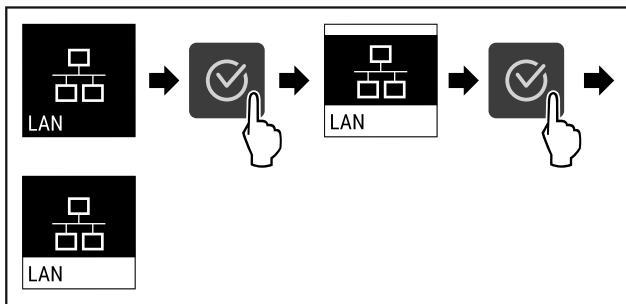


Fig. 143

- ▶ Atlikite veiksmus, kaip parodyta paveikslėlyje.
- ▷ Ryšys atjungtas.

6.2.16 Prietaiso informacija



Naudodami šią funkciją, matysite savo prietaiso modelio pavadinimą, indeksą, serijos numerį ir techninės priežiūros numerį. Visų kitų pranešimų atveju turite susisiekti su klientų aptarnavimo tarnyba. (žr. 9.3 Klientų aptarnavimo tarnyba)

Be to, naudodami šią funkciją, atversite išplėstinį meniu. (žr. 3 Touch ekrano veikimo principas)

Prietaiso informacijos rodymas



Fig. 144



Fig. 145

- ▶ Atlikite veiksmus, kaip parodyta paveikslėlyje.
- ▷ Ekrane rodoma prietaiso informacija.

6.2.17 Eksploatacijos valandos



Šis rodmuo rodo prietaiso eksploatacijos valandas.

Eksploatacijos valandų rodymas



Fig. 146



Fig. 147

- ▷ Rodomos eksploatacijos valandos.

6.2.18 Programinė įranga



Naudodami šią funkciją, matysite prietaiso programinės įrangos versiją.

Programinės įrangos versijos rodymas

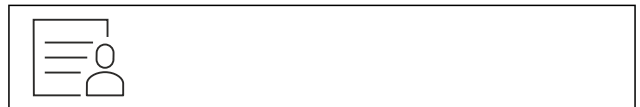


Fig. 148

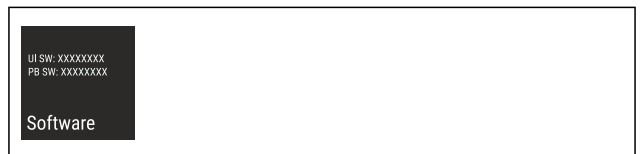


Fig. 149

- ▶ Atlikite veiksmus, kaip parodyta paveikslėlyje.
- ▷ Ekrane rodoma programinės įrangos versija.

6.2.19 Atitirpinimas



Normaliuoju režimu prietaisas atitirpsta automatiškai.

Naudojimas:

- Jei vidus stipriai apledėja, atitirpinimo funkciją galima paleisti rankiniu būdu.

Rankinis automatinio atitirpinimo paleidimas

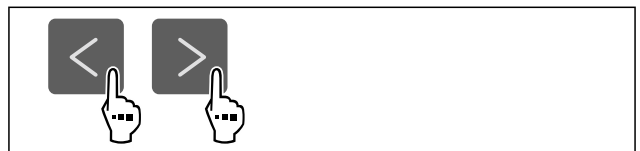


Fig. 150

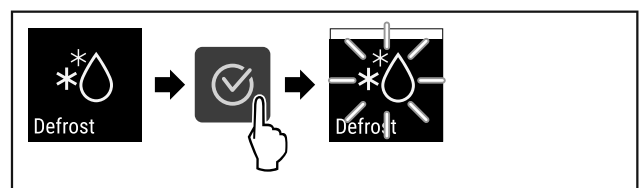


Fig. 151

- ▶ Atlikite veiksmus, kaip parodyta paveikslėlyje.
- ▷ Automatinis atitirpinimas paleistas. Pasibaigus atitirpinimui, prietaisas vėl automatiškai persijungia į normalųjį režimą.

Pastaba

Jei kelis kartus paleidus automatinį atitirpinimą vidaus patalpoje vis dar yra ledo, atitirpinkite prietaisą rankiniu būdu. (žr. 8.1 Prietaiso atitirpinimas)

Rankiniu būdu paleisto atitirpinimo nutraukimas



Fig. 152

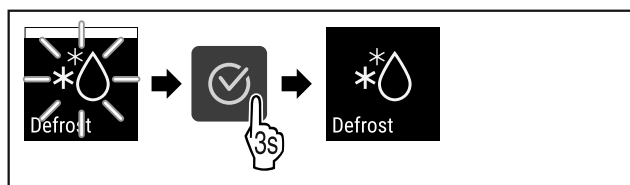


Fig. 153

- ▶ Atlikite veiksmus, kaip parodyta paveikslėlyje.
- ▷ Rankiniu būdu paleistas atitirpinimas nutrauktas. Prietaisas automatiškai vėl persijungia į normalųjį režimą.

6.2.20 Durų aliarmas



Su šia funkcija aktyvinsite arba išaktyvinsite durų aliarmą. Durų aliarmas suskamba, kai durys per ilgai atidarytos. Durų aliarmas buvo aktyvintas prieš pristatant. Jūs galite nustatyti, kiek laiko galės būti atidarytos durys, kol suskambės durų aliarmas.

Galite nustatyti tokias vertes:

- 15 sekundžių
- 30 sekundžių
- 60 sekundžių
- 90 sekundžių
- 120 sekundžių
- 150 sekundžių
- 180 sekundžių
- Išj.

Durų aliarmo nustatymas



Fig. 154

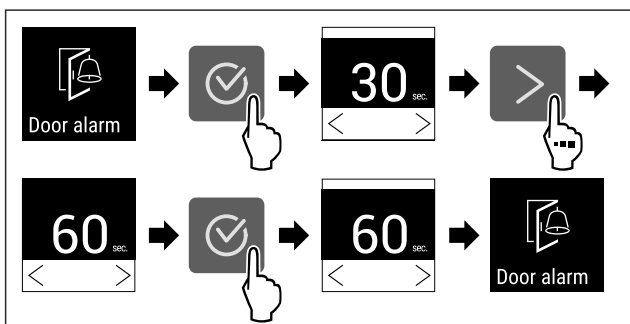


Fig. 156 Atvaizdo pavyzdys: Durų aliarmo pakeitimas iš 30 sekundžių į 60 sekundžių.

- ▶ Atlikite veiksmus, kaip parodyta paveikslėlyje.
- ▷ Durų aliarmas nustatytas.

Durų aliarmo išaktyvinimas

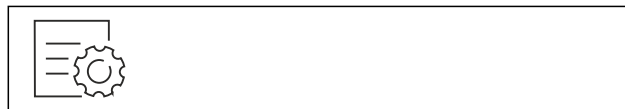


Fig. 157

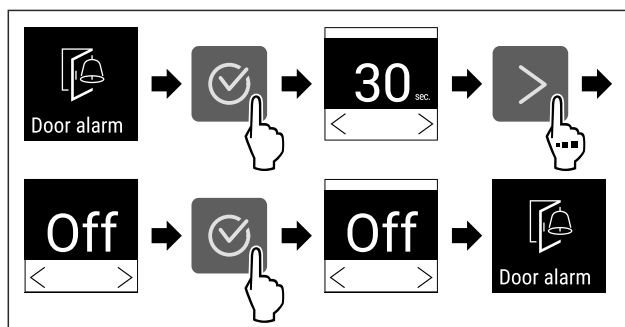


Fig. 158

- ▶ Atlikite veiksmus, kaip parodyta paveikslėlyje.
- ▷ Durų aliarmas išaktyvintas.

6.2.21 Šviesinis aliarmas



Šis nustatymas leidžia vaizdinius aliarmo pranešimus ekrane papildomai paryškinti mirksinčiu prietaiso apšvietimu.

Šviesinio aliarmo aktyvinimas



Fig. 159

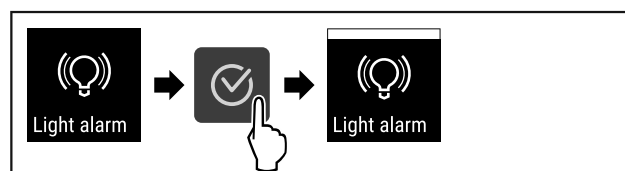


Fig. 160

- ▶ Atlikite veiksmus, kaip parodyta paveikslėlyje.
- ▷ Šviesinis aliarmas aktyvintas.

Šviesinio aliarmo išaktyvinimas

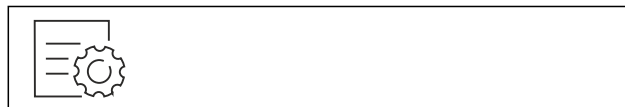


Fig. 161

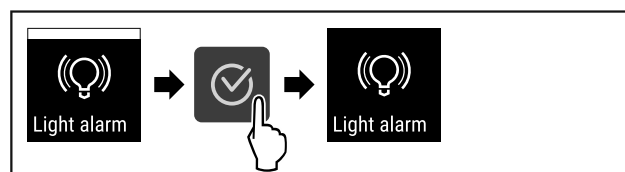


Fig. 162

- ▶ Atlikite veiksmus, kaip parodyta paveikslėlyje.
- ▷ Šviesinis aliarmas išaktyvintas.

6.2.22 Demonstracinis režimas



Demonstracinis režimas – tai speciali funkcija pardavėjams, kurie nori parodyti, kaip veikia prietaiso funkcijos. Jei aktyvinsite demonstracinį režimą, visos techninės šaltio funkcijos bus išaktyvintos.

Jei įjungsite prietaisą ir būsenos indikatoriuje bus rodoma „D“, vadinasi, demonstracinis režimas jau aktyvintas.

Jei aktyvinsite demonstracinį režimą ir po to išaktyvinsite jį vėl, bus atstatyti gamykliniai prietaiso nustatymai. (žr. 6.2.23 Gamyklinių nustatymų atstatymas)

Demonstracinio režimo aktyvinimas



Fig. 163

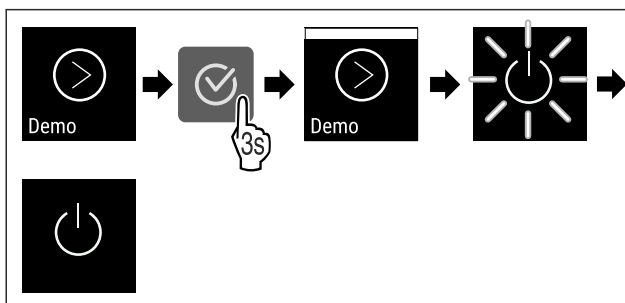


Fig. 164

- ▶ Atlikite veiksmus, kaip parodyta paveikslėlyje.
- ▷ Demonstracinis režimas aktyvintas.
- ▷ Prietaisas išjungtas.
- ▶ Įjunkite prietaisą. (žr. 4.14 Prietaiso įjungimas (pirmosios eksploatacijos pradžia))
- ▷ Būsenos indikatoriuje rodoma „D“.

Demonstracinio režimo išaktyvinimas



Fig. 165

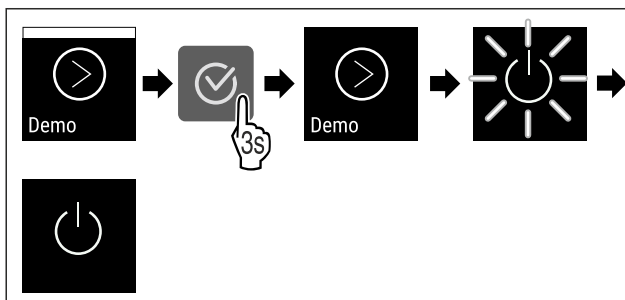


Fig. 166

- ▶ Atlikite veiksmus, kaip parodyta paveikslėlyje.
- ▷ Demonstracinis režimas išaktyvintas.
- ▷ Prietaisas išjungtas.
- ▶ Įjunkite prietaisą. (žr. 4.14 Prietaiso įjungimas (pirmosios eksploatacijos pradžia))
- ▷ Atstatomi gamykliniai prietaiso nustatymai.

6.2.23 Gamyklinių nustatymų atstatymas



Naudodami šią funkciją, atstatysite visų nustatymų gamyklinius nustatymus. Visi prieš tai Jūsų atlikti nustatymai atstatomi ties pradiniais nustatymais.

Atstato atlikimas



Fig. 167

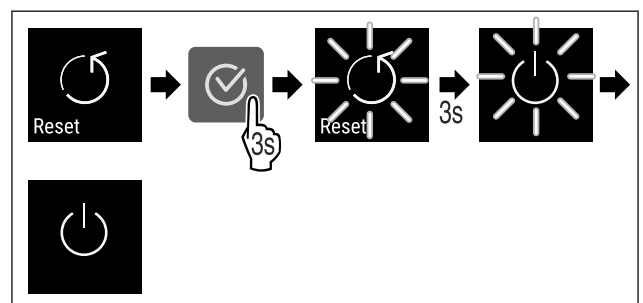




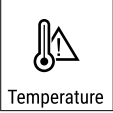


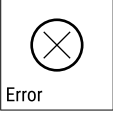

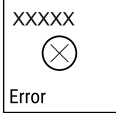

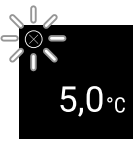
Fig. 168

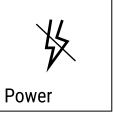






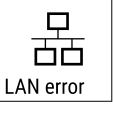

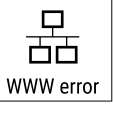

- ▶ Atlikite veiksmus, kaip parodyta paveikslėlyje.
- ▷ Prietaisas atstatytas.
- ▷ Prietaisas išjungtas.
- ▶ Paleiskite prietaisą iš naujo. (žr. 4.14 Prietaiso įjungimas (pirmosios eksploatacijos pradžia))

6.3 Pranešimai

6.3.1 Įspėjimai



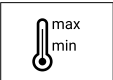

Garsinius įspėjimus rodo garso signalas, vaizdinius – piktograma ekrane. Garso signalas stiprėja ir garsėja, kol patvirtinamas pranešimas.

Pranešimas	Priežastis	Šalinimas
 <p>Door open</p> <p>Atidarytos durys</p>	<p>Pranešimas rodomas, kai durys per ilgai atidarytos.</p>	<ul style="list-style-type: none"> ▸ Uždarykite duris.  <ul style="list-style-type: none"> ▸ Paspauskite patvirtinimo mygtuką. ▸ Aliarmas išjungiamas. <p>Pastaba</p> <p>Laiką, kol bus rodomas pranešimas, galima nustatyti (žr. 6.2.20 Durų aliarmas).</p>
 <p>Temperature</p> <p>Temperatūros aliarmas</p>	<p>Pranešimas rodomas, kai temperatūra neatitinka nustatytos temperatūros. Temperatūros skirtumo priežastis gali būti:</p> <ul style="list-style-type: none"> - buvo įdėtas šiltas vėsinamas produktas; - perstatant ar išimant vėsinamus produktus, į vidų pateko per daug šilto oro iš patalpos; - ilgesnį laiką nebuvo elektros. 	 <ul style="list-style-type: none"> ▸ Paspauskite patvirtinimo mygtuką. ▸ Rodoma šilčiausia temperatūra.  <ul style="list-style-type: none"> ▸ Paspauskite patvirtinimo mygtuką. ▸ Esama temperatūra mirksi ir rodmuo su temperatūros aliarmo piktograma keičiasi, kol pasiekama nustatyta temperatūra. ▸ Patikrinkite vėsinamo produkto kokybę.
 <p>Error</p> <p>Klaida</p>	<p>Prietaisas sugedo, yra prietaiso arba prietaiso konstrukcinės dalies klaida.</p>	<ul style="list-style-type: none"> ▸ Perdėkite vėsinimą produktą.  <ul style="list-style-type: none"> ▸ Paspauskite patvirtinimo mygtuką. <ul style="list-style-type: none"> ▸ Rodomas klaidos kodas.   <ul style="list-style-type: none"> ▸ Paspauskite patvirtinimo mygtuką. ▸ Jei yra, rodomas kitas klaidos kodas. <p>arba</p> <ul style="list-style-type: none"> ▸ Rodomas būsenos ekranas su mirksinčia  <p>klaidos piktograma</p> <ul style="list-style-type: none"> ▸ Spaudžiant naršymo mygtukus, klaidos kodas (-ai) rodomas (-i) iš naujo. ▸ Užsirašykite klaidos kodą (-us) ir susisieki- kite su klientų aptarnavimo tarnyba.

 <p>Power</p> <p>Srovės tiekimo nutrūkimas</p>	<p>Pranešimas rodomas po elektros srovės tiekimo nutrūkimo, kai atstacius maitinimą iš tinklo temperatūra viršija aliarmo ribą.</p>	 <ul style="list-style-type: none"> ▶ Paspauskite patvirtinimo mygtuką. Rodoma šilčiausia temperatūra ir elektros srovės tiekimo nutrūkimų skaičius.  <ul style="list-style-type: none"> ▶ Paspauskite patvirtinimo mygtuką. ▶ Aliarmas baigiamas ir rodoma esama temperatūra. ▶ Patikrinkite vėsinaimo produkto kokybę.
 <p>WiFi error</p> <p>WLAN klaida</p>	<p>WLAN ryšys nutrūkęs.</p>	<ul style="list-style-type: none"> ▶ Patikrinkite ryšį.  <ul style="list-style-type: none"> ▶ Paspauskite patvirtinimo mygtuką. ▶ Aliarmas išjungiamas.
 <p>WWW error</p> <p>WWW klaida WLAN</p>	<p>Pranešimas rodomas, kai nėra interneto ryšio per WLAN.</p>	<ul style="list-style-type: none"> ▶ Patikrinkite ryšį.  <ul style="list-style-type: none"> ▶ Paspauskite patvirtinimo mygtuką. ▶ Aliarmas išjungiamas.
 <p>LAN error</p> <p>LAN klaida</p>	<p>LAN ryšys nutrūkęs.</p>	<ul style="list-style-type: none"> ▶ Patikrinkite ryšį ir tinklo kabelį.  <ul style="list-style-type: none"> ▶ Paspauskite patvirtinimo mygtuką. ▶ Aliarmas išjungiamas.
 <p>WWW error</p> <p>WWW klaida LAN</p>	<p>Pranešimas rodomas, kai nėra interneto ryšio per LAN.</p>	<ul style="list-style-type: none"> ▶ Patikrinkite ryšį.  <ul style="list-style-type: none"> ▶ Paspauskite patvirtinimo mygtuką. ▶ Aliarmas išjungiamas.

6.3.2 Priminimai

Priminimai rodomi, raginant kažką padaryti. Garsinius priminimus rodo garso signalas, vaizdinius – piktograma ekrane. Pranešimo patvirtinimas spaudžiant patvirtinimo mygtuką.

Pranešimas	Priežastis	Šalinimas
 <p>Maintenance</p> <p>Priminimas atlikti techninę priežiūrą</p>	Pranešimas rodomas pasibaigus laikui nustatyto techninės priežiūros intervalo laikmatyje.	 <ul style="list-style-type: none"> ▶ Paspauskite patvirtinimo mygtuką. ▶ Aliarmas išjungiamas. <p>Pastaba Techninės priežiūros intervalą galima nustatyti (žr. 6.2.10 Priminimas dėl techninės priežiūros intervalo).</p>
 <p>Recording</p> <p>Priminimas įrašyti</p>	Pranešimas rodomas, kai temperatūros įrašymo atmintis (999 valandų) yra pilna.	 <ul style="list-style-type: none"> ▶ Paspauskite patvirtinimo mygtuką. ▶ Aliarmas išjungiamas. ▶ Seniausi duomenys perrašomi. <p>Pastaba Temperatūros įrašymą galima atstatyti (žr. 6.2.4 Temperatūros įrašymas).</p>

7 Įranga

7.1 Saugos užraktas

Užraktas prietaiso duryse yra su saugos mechanizmu.

7.1.1 Prietaiso užrakinimas

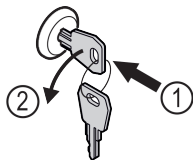


Fig. 169

- ▶ Įspauskite raktą.
- ▶ Pasukite raktą 90° prieš laikrodžio rodyklę.
- ▷ Prietaisas užrakintas.

7.1.2 Prietaiso atrakinimas

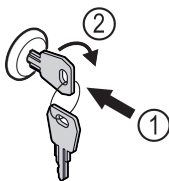


Fig. 170

- ▶ Įspauskite raktą Fig. 170 (1).
- ▶ Pasukite raktą 90° pagal laikrodžio rodyklę Fig. 170 (2).
- ▷ Prietaisas atrakintas.

8 Techninis aptarnavimas

8.1 Prietaiso atitirpinimas



ĮSPĖJIMAS

Netinkamas prietaiso atitirpdymas!
Sužalojimai ir pažeidimai.

- ▶ Norėdami pagreitinoti atitirpdymo procesą, nenaudokite jokių kitų mechaninių įtaisų ar priemonių, o tik rekomenduojamus (-as) gamintojo.
- ▶ Nenaudokite jokių elektrinių šildytuvų arba valymo garų įrenginių, atviros ugnies ar atitirpimą spartinančių aerozolių.
- ▶ Nešalinkite ledo aštriais daiktais.

Atitirpinama automatiškai. Tirpsmo vanduo išbėga pro nutekėjimo angą ir išgaruoja.

Norint palaikyti prietaiso funkcionalumą, rekomenduojame prietaisą atitirpinti reguliariai arba susidarius dideliame kiekiui ledo. Apledėjimą viduje lemia pastatymo vieta (pvz., didelė oro drėgmė), prietaiso nustatymai ir netinkama naudotojo elgsena.

Atitirpinimas rankiniu būdu:

- ▶ Išjunkite prietaisą. (žr. 6.2.2 Prietaiso įjungimas ir išjungimas)
- ▶ Ištraukite iš kištukinio lizdo kištuką.
- ▶ Perdėkite vėsinimą produktą.
- ▶ Atitirpinimo metu palikite prietaiso duris praviras.
- ▶ Po to šluoste iššluostykite likusį tirpsmo vandenį bei išvalykite nutekėjimo angą ir prietaisą.

Pagalba klientams

8.2 Prietaiso valymas

8.2.1 Paruošiamieji darbai



ĮSPĖJIMAS

Trumpojo jungimo pavojus dėl elektros srovę tiekiančių dalių!

Elektros smūgis arba elektronikos pažeidimas.

- ▶ Išjunkite prietaisą.
- ▶ Ištraukite tinklo kištuką arba išjunkite saugiklį.



ĮSPĖJIMAS

Gaisro pavojus

- ▶ Nepažeiskite šaldymo sistemos.

- ▶ Išimkite iš prietaiso maisto produktus.
- ▶ Ištraukite tinklo kištuką.
- ▶ Laikykitės prietaiso transportavimo nuorodų. (žr. 4.3 Prietaiso transportavimas)

8.2.2 Korpuso valymas

PRANEŠIMAS

Netinkamas valymas!

Prietaiso pažeidimai.

- ▶ Naudokite tik minkštas šluostes ir pH neutralų universalųjį valiklį.
- ▶ Nenaudokite jokių šveičiančių ar braižančių kempinių.
- ▶ Nenaudokite stiprių, šveičiamųjų valymo priemonių, kuriose yra smėlio, chloridų arba rūgščių.



ĮSPĖJIMAS

Dėl karštų garų kyla pavojus susižeisti ir sugadinti prietaisą! Karšti garai gali sukelti nudegimus ir pažeisti paviršius.

- ▶ Nenaudokite jokių valymo garų įrenginių!

PRANEŠIMAS

Pažeidimo pavojus dėl trumpojo jungimo!

- ▶ Valydami prietaisą atkreipkite dėmesį į tai, kad į elektros komponentus nepatektų valymo vandens.

- ▶ Valykite korpusą tik minkšta, švaria šluoste. Jeigu jos stipriai suteptos, naudokite drungną vandenį su neutralia valymo priemone. Stiklinius paviršius galima papildomai valyti stiklų valikliu.
- ▶ Kasmet išvalykite kondensatoriaus spiralę. Jei kondensatoriaus spiralė nevaloma, dėl to stipriai sumažėja prietaiso efektyvumas.

8.2.3 Vidaus valymas



ĮSPĖJIMAS

Trumpojo jungimo pavojus dėl elektros srovę tiekiančių dalių!

Elektros smūgis arba elektronikos pažeidimas.

- ▶ Išjunkite prietaisą.
- ▶ Ištraukite tinklo kištuką arba išjunkite saugiklį.



ĮSPĖJIMAS

Dėl karštų garų kyla pavojus susižeisti ir sugadinti prietaisą! Karšti garai gali sukelti nudegimus ir pažeisti paviršius.

- ▶ Nenaudokite jokių valymo garų įrenginių!

PRANEŠIMAS

Netinkamas valymas!

Prietaiso pažeidimai.

- ▶ Naudokite tik minkštas šluostes ir pH neutralų universalųjį valiklį.
- ▶ Nenaudokite jokių šveičiančių ar braižančių kempinių.
- ▶ Nenaudokite stiprių, šveičiamųjų valymo priemonių, kuriose yra smėlio, chloridų arba rūgščių.

Pastaba

- ▶ Tirpsmo vandens nuotakas (žr. 1.2 Prietaiso ir įrangos apžvalga) : pašalinkite nuosėdas plona pagalbine priemone (pavyzdžiui, vatos pagaliuku).

Pastaba

Nepažeiskite ir nenuimkite prietaiso viduje esančio duomenų skydelio. Duomenų skydelis svarbus klientų aptarnavimo tarnybai. (žr. 9.3 Klientų aptarnavimo tarnyba)

- ▶ Atidarykite duris.
- ▶ Išimkite iš prietaiso maisto produktus.
- ▶ Prietaiso vidų ir įrangos detales valykite drungnu vandeniu, į kurį įpilkite šiek tiek indų ploviklio. Nenaudokite valymo priemonių, kurių sudėtyje yra smėlio arba rūgščių, bei cheminių tirpiklių.

8.2.4 Išvalius

- ▶ Prietaisą ir jo įrangos dalis sausiai iššluostykite.
- ▶ Prietaisą prijunkite ir įjunkite. Kai temperatūra pakankamai žema:
- ▶ Įjunkite vėsinaimą produktą.
- ▶ Valymo procedūrą kartokite reguliariai.
- ▶ Šaldymo įrenginį su šilumokaičiu (metalinės groteles galinėje prietaiso pusėje) kartą per metus nuvalykite ir nusiurbkite nuo jų dulkes.

9 Pagalba klientams

9.1 Techniniai duomenys

Temperatūros sritis	
Vėsėjimas	Putų pripildytos durys:* nuo -2 °C iki +15 °C*
	Stiklinės durys:* nuo +1 °C iki +15 °C*

Didžiausioji atraminių grotelių apkrova ^{A)}	Didžiausioji tarpinių grotelių apkrova ^{A)} (žr. 4.15 Įrangos įdėjimas)
60 kg	10 kg

A) Esant didesnei apkrovai, lentynėlės gali šiek tiek išlinkti.

Maks. naudingoji talpa
Naudingąją talpą žr. duomenų skydelyje. (žr. 1.2 Prietaiso ir įrangos apžvalga)

Apšvietimas	
Energinio efektyvumo klasė ^{A)}	Šviesos šaltinis
Šiame gaminyje yra energinio efektyvumo klasės G vienas arba keli šviesos šaltiniai	Šviesos diodas

A) Prietaise gali būti skirtingų energinio efektyvumo klasių šviesos šaltiniai. Mažiausia energinio efektyvumo klasė nurodyta.

9.2 Techninis sutrikimas

Jūsų prietaiso konstrukcija ir gamybos būdas užtikrina, kad prietaisas veiktų be sutrikimų ir ilgą laiką. Tačiau, jei vis dėlto prietaisas veikia blogai, patikrinkite, ar sutrikimas neatsirado dėl prietaiso neteisingo naudojimo. Tokiu atveju

remonto išlaidos nebus kompensuojamos, net jeigu garantinio aptarnavimo terminas nebus pasibaigęs.

Toliau nurodytus sutrikimus galite pašalinti patys.

9.2.1 Prietaiso funkcija

Gedimas	Priežastis	Šalinimas
Prietaisas neveikia.	→ Prietaisas neįjungtas.	▶ Įjunkite prietaisą.
	→ Tinklo kištukas blogai įstatytas į kištukinį lizdą.	▶ Patikrinkite kištuką.
	→ Blogai veikia kištukinio lizdo saugiklis.	▶ Patikrinkite saugiklius.
	→ Srovės tiekimo nutrūkimas	▶ Prietaisą laikykite uždarytą. ▶ Apsaugokite maisto produktus: jeigu srovės tiekimas nutrūko ilgam, viršuje ant maisto produktų uždėkite šalčio akumuliatorių arba naudokite decentralizuotą šaldiklį.
	→ Prietaiso kištukas blogai įstatytas į kištukinį lizdą.	▶ Patikrinkite prietaiso kištuką.
Temperatūra nepakankamai žema.	→ Blogai uždarytos prietaiso durys.	▶ Uždarykite prietaiso duris.
	→ Nepakankama ventiliacija.	▶ Atlaisvinkite ventiliacines groteles ir jas išvalykite.
	→ Per aukšta aplinkos temperatūra.	▶ Atkreipkite dėmesį į tinkamas aplinkos sąlygas: (žr. 1.4 Prietaiso paskirtis)
	→ Prietaisas buvo atidarinėjamas per dažnai arba per ilgai.	▶ Palaukite, kol reikiama temperatūra nusistovės savaime. Jei taip nėra, kreipkitės į klientų aptarnavimo tarnybą. (žr. 9.3 Klientų aptarnavimo tarnyba)
	→ Neteisingai nustatyta temperatūra.	▶ Nustatykite žemesnę temperatūrą ir patikrinkite po 24 valandų.
	→ Prietaisas stovi per arti šilumos šaltinių (viryklės, šildytuvo ir t. t.).	▶ Nekeiskite prietaiso arba šilumos šaltinio stovėjimo vietos.

9.3 Klientų aptarnavimo tarnyba

Iš pradžių patikrinkite, ar klaidos negalite pašalinti patys. Jeigu neįmanoma, kreipkitės į klientų aptarnavimo tarnybą. Adresą rasite pridėdamoje «Liebherr techninės priežiūros» brošiūroje arba ties home.liebherr.com/service.



ISPĖJIMAS

Nekvalifikuotas remontas!
Sužalojimai.

- ▶ Prietaisą remontuoti ir daryti kitokius jo pakeitimus, kurie išsamiai aprašyti skyriuje (žr. 8 Techninis aptarnavimas), gali tik techninio aptarnavimo skyriaus specialistas.
- ▶ Pažeistą prijungimo prie tinklo laidą leidžiama keisti tik gamintojui arba jo klientų aptarnavimo tarnybai ar panašią kvalifikaciją turinčiam asmeniui.
- ▶ Prietaisuose su silpnosios srovės kištuku leidžiama keisti klientui.

9.3.1 Susisiekimasis su klientų aptarnavimo tarnyba

Įsitikinkite, kad yra ši prietaiso informacija:

- prietaiso pavadinimas (modelis ir indeksas)
- techninės priežiūros Nr. (servisas)
- serijos Nr. (S-Nr.)

- ▶ Iškvieskite informaciją apie prietaisą ekrane (žr. 6.2.16 Prietaiso informacija).

-arba-

- ▶ Informacijos apie prietaisą ieškokite duomenų skydelyje. (žr. 9.4 Duomenų skydelis)
- ▶ Užsirašykite informaciją apie prietaisą.
- ▶ Praneškite klientų aptarnavimo tarnybai: praneškite apie klaidas ir informaciją apie prietaisą.
- ▶ Tai padės greitai ir efektyviai pašalinti defektus.
- ▶ Laikykitės kitų klientų aptarnavimo tarnybos nurodymų.

9.4 Duomenų skydelis

Duomenų skydelis yra prietaiso viduje. Žr. prietaiso apžvalgą.

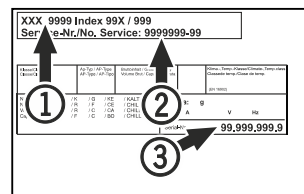


Fig. 171

- (1) Prietaiso pavadinimas
- (2) Techninės priežiūros Nr.
- (3) Serijos Nr.

10 Eksplotavimo nutraukimas

- ▶ Ištuštinkite prietaisą.
- ▶ Išjunkite prietaisą.

Utilizavimas

- ▶ Ištraukite tinklo kištuką.
- ▶ Prireikus ištraukite prietaiso kištuką: ištraukite pajudindami iš kairės į dešinę.
- ▶ Išvalykite prietaisą. (žr. 8.2 Prietaiso valymas)
- ▶ Jei yra: nuimkite uždangalus ir jutiklio izoliaciją nuo jutiklio įvado, kad nesusidarytų pelėsis.
- ▶ Palikite praviras duris, taip išvengsite nemalonių kvapų atsiradimo.

Pastaba

Prietaiso pažeidimas ir veikimo sutrikimas!

- ▶ Nutraukę eksploatavimą, laikykite prietaisą tik leidžiamoje patalpos temperatūroje nuo -10 °C iki +50 °C.

11 Utilizavimas

11.1 Prietaiso paruošimas utilizavimui



„Liebherr“ kai kuriuose prietaisuose įdeda baterijas. ES įstatymų leidėjas dėl aplinkos apsaugos prižasčių galutinį naudotoją įpareigoja prieš utilizuojant senus prietaisus šias baterijas išimti. Jei Jūsų prietaise yra baterijos, ant prietaiso yra tam tikra nuoroda.

Lemputės Tuo atveju, jei lemputes galite išimti patys, jų nesugadindami, prieš utilizuodami jas taip išmontuokite.

- ▶ Nutraukite prietaiso eksploatavimą.
- ▶ Prietaisas su baterijomis: išimkite baterijas. Aprašymą žr. skyriuje „**Techninė priežiūra**“.
- ▶ Jei įmanoma: išmontuokite lemputes, kad jų nesugadintumėte.

11.2 Ekologiškas prietaiso utilizavimas



Prietaise vis dar yra vertingų medžiagų, todėl jį reikia šalinti atskirai nuo nerūšiuotų buitinių atliekų.



Utilizuokite baterijas atskirai nuo seno prietaiso. Tam baterijas galite nemokamai grąžinti prekybos vietose bei perdirbimo ir žaliavų punktuose.

Li-Ion

Li-Ion

Lemputės

Išmontuotas lemputes utilizuokite per atitinkamas surinkimo sistemas.

Vokietijai:

Vietiniuose perdirbimo ir žaliavų punktuose prietaisą galite utilizuoti nemokamai 1 klasės surinkimo konteineriuose. Perkant naują šaldytuvą / šaldiklį ir esant > 400 m² prekybos vietės plotui, senas prietaisas priimamas taip pat nemokamai prekybos vietoje.



ĮSPĖJIMAS

Bėgantis šaltnešis ir alyva!

Gaisras. Prietaiso viduje esantis šaldymo agentas yra nekenksmingas aplinkai, tačiau degus. Esanti alyva yra taip pat degi. Esant atitinkamai didelei koncentracijai ir sąlyčiui su išoriniu šilumos šaltiniu, bėgantis šaltnešis ir alyva gali užsidegti.

- ▶ Nepažeiskite šaltnešio sistemos vamzdelių ir kompresorius.

- ▶ Laikykites prietaiso transportavimo nuorodų. (žr. 4.3 Prietaiso transportavimas)
- ▶ Ištransportuokite prietaisą be pažeidimų.
- ▶ Utilizuokite baterijas, lemputes ir prietaisą pagal pirmiau pateiktus duomenis.

12 Papildoma informacija

Daugiau informacijos apie garantines sąlygas rasite pridėdamoje techninės priežiūros brošiūroje arba internete <https://home.liebherr.com>.



home.liebherr.com/fridge-manuals

LT Šaldytuvas
ORIGINALI EKSPLOATAVIMO INSTRUKCIJA

Išleidimo data: 20240429

**Prekių kodų
rodyklė: 7083304-00**

Liebherr-Hausgeräte GmbH
Memminger Straße 77-79
88416 Ochsenhausen
Deutschland