



Інструкція з монтажу

Quality, Design and Innovation



home.liebherr.com/fridge-manuals



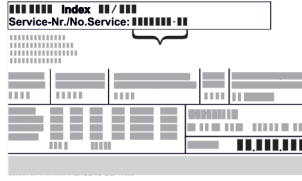






LIEBHERR

Зміст

1	Загальні вказівки з техніки безпеки.....	2
2	Умови встановлення.....	3
2.1	Приміщення.....	3
2.2	Інтеграція пристрою в кухонній ніші.....	3
2.3	Встановлення кількох пристроїв.....	4
2.4	Підключення електрики.....	5
3	Монтажні розміри.....	5
4	Вимоги до вентиляції.....	6
5	Транспортування пристрою.....	6
6	Розпакувати пристрій.....	6
7	Встановлення пристінної розпірки.....	6
8	Встановлення пристрою.....	6
9	Вирівняйте пристрій.....	7
10	Після встановлення.....	7
11	Утилізація упаковки.....	7
12	Роз'яснення використані символи.....	7
13	Переставляння дверцят.....	8
13.1	Зняття дверцят.....	8
13.2	Перестановка верхніх опорних деталей.....	9
13.3	Перестановка нижніх опорних деталей.....	10
13.4	Переставляння опорних деталей дверцят.....	11
13.5	Перестановка ручок*.....	11
13.6	Монтування дверцят.....	12
13.7	Вирівнювання дверцят.....	13
13.8	Встановлення кришок.....	13
14	Підключення пристрою.....	13

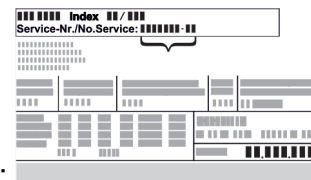
Виробник постійно працює над удосконаленням пристроїв усіх типів і моделей. Можливі зміни форми, оснащення чи технічних характеристик.

Символ	Пояснення
	Прочитати посібник Щоб ознайомитися з усіма перевагами пристрою, уважно прочитайте посібник.
	Додаткова інформація в Інтернеті З цифровою інструкцією з додатковою інформацією та іншими мовами можна ознайомитися в Інтернеті, скориставшись QR-кодом на лицьовій стороні інструкції або ввівши сервісний номер на сайті home.liebherr.com/fridge-manuals . Сервісний номер вказаний на заводській табличці:  <i>Fig. Приблизне відображення</i>
	Перевірити пристрій Перевірте всі частини на ушкодження при транспортуванні. Зверніться в разі недоліків до дилера або в сервісну службу.

Символ	Пояснення
	Відхилення Оскільки один посібник призначений для декількох моделей, можливі певні невідповідності. Абзаци, в яких йдеться про пристрої спеціального призначення, позначені зірочкою (*).
	Інструкції з дії та результат дії Інструкції з дії позначені ►. Результат дії позначений ▷.
	Відео Відео стосовно пристроїв доступні на YouTube-каналі Liebherr-Hausgeräte.

1 Загальні вказівки з техніки безпеки

- Надійно зберігайте цю інструкцію зі встановлення, щоб завжди мати можливість скористатися нею.
- У разі передавання пристрою передавайте його наступному власникові також інструкцію зі встановлення.
- Щоб безпечно і належним чином використовувати пристрій, перед встановленням і користуванням уважно прочитайте цю інструкцію зі встановлення. Завжди дотримуйтеся наведених у ній рекомендацій, вказівок з безпеки та попереджень. Вони мають важливе значення для безпечного і безперебійного встановлення та експлуатації пристрою.
- Перш за все прочитайте загальні вказівки з безпеки у розділі «Загальні вказівки з безпеки» в **інструкції з експлуатації**, що входить до цієї інструкції зі встановлення, і дотримуйтеся їх. У разі втрати **інструкції з експлуатації** можна завантажити з Інтернету, увівши сервісний номер на home.liebherr.com/fridge-manuals. Сервісний номер вказаний на заводській



табличці:

- Під час встановлення пристрою дотримуйтеся попереджувальних вказівок та інших окремих вказівок в інших розділах:

	НЕБЕЗПЕКА	позначає безпосередньо небезпечну ситуацію, яка може призвести до смерті чи важкого травмування, якщо їй не запобігти.
	ПОПЕРЕДЖЕННЯ	позначає небезпечну ситуацію, яка може призвести до смерті чи важкого травмування, якщо їй не запобігти.
	ОБЕРЕЖНО	позначає небезпечну ситуацію, яка може призвести до травмування легкої або середньої тяжкості, якщо їй не запобігти.
	УВАГА	позначає небезпечну ситуацію, яка може призвести до пошкодження майна, якщо їй не запобігти.
	Вказівка	позначає корисні вказівки та поради.

2 Умови встановлення

ПОПЕРЕДЖЕННЯ

Небезпека загорання через вологість!

Якщо на частини, які знаходяться під напругою, або на кабель підключення до електромережі потрапляє волога, то може виникнути коротке замикання.

► Пристрій створено для використання в закритих приміщеннях. Не використовувати пристрій на свіжому повітрі, а також у вологих місцях та в зоні досяжності бризок води.

Цільове використання

- Ставити та використовувати пристрій виключно в закритих приміщеннях.

2.1 Приміщення

ПОПЕРЕДЖЕННЯ

Холодоагент та масло, що виходять!

Пожежа. Застосований холодоагент не завдає шкоди навколишньому середовищу, проте легко займається. Масло, що міститься, також легко займається. Холодоагент та масло, що виходять, можуть зайнятися при відповідно високій концентрації та при контакті із зовнішнім джерелом тепла.

► Не пошкодити трубопроводи контуру холодоагенту та компресор.

- Оптимальне місце встановлення – сухе приміщення з гарною вентиляцією.
- Якщо пристрій встановлено в занадто вологому середовищі, можливе утворення конденсату на зовнішній стінці. Обов'язково забезпечте вільний приток і виток повітря у місці встановлення.
- Чим більше охолоджуючого засобу міститься в пристрої, тим більшим має бути приміщення, де розташовано пристрій. У надто малих приміщеннях у разі витоку може утворюватися вогнебезпечна суміш газу та повітря. На кожні 8 г охолоджуючого засобу має припадати щонайменше 1 м³ об'єму приміщення, у якому встановлено пристрій. Дані про вміст охолоджуючого засобу вказано на заводській табличці всередині пристрою.

2.1.1 Підлога в приміщенні

- Підлога у місці встановлення повинна бути горизонтальною і рівною.
- Основа пристрою повинна мати ту ж висоту що і поверхня навколо.

2.1.2 Розміщення в приміщенні

- Не встановлюйте пристрій в місце, що піддається дії прямих сонячних променів, або поруч із обігрівачем тощо.
- Ви можете встановити пристрій безпосередньо біля духовки.
- В разі встановлення пристрою безпосередньо біля духовки споживання енергії може дещо збільшитися. Це залежить від тривалості й інтенсивності використання духовки.
- Пристрій слід встановити впритул до стіни задньою стінкою або пристінними розпірками з комплекту поставки (див. нижче), якщо вони використовуються.

2.2 Інтеграція пристрою в кухонній ніші

Ви можете комбінувати пристрій з кухонними шафами.

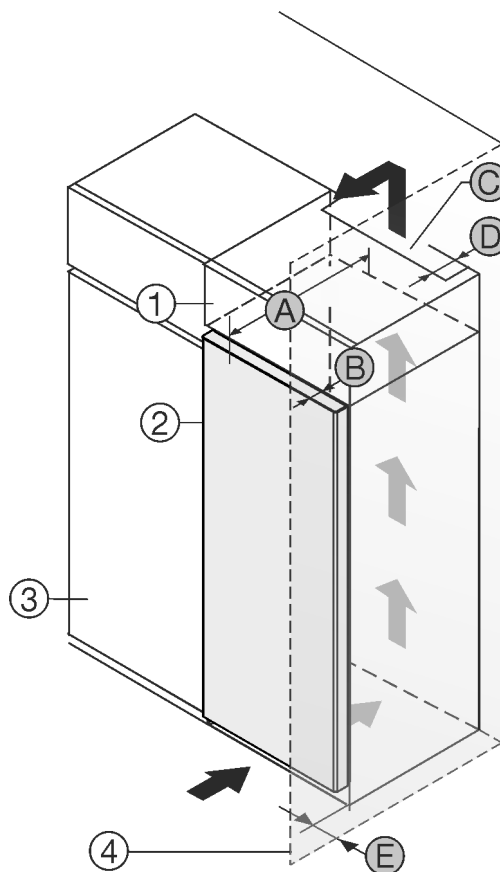


Fig. 1

- (1) Шафа для встановлення на пристрої *
- (2) Пристрій *
- (3) Кухонна шафа *
- (4) Стінка *
- (A) Глибина пристрою *
- (B) Глибина дверей *
- (C) Вентиляційний зазор *
- (D) Відстань задня сторона пристрою *
- (E) Відстань до сторони пристрою *

Ви можете встановити пристрій безпосередньо поряд із кухонною шафою Fig. 1 (3)*.

Умови встановлення

Зі зворотного боку шафи для встановлення на пристрій слід передбачити вентиляційну шафу завглибшки Fig. 1 (D) на всю ширину цієї шафи.*

Слід дотримуватись вентиляційного отвору Fig. 1 (C) в стелі приміщення.*

Якщо пристрій із шарнірами встановлюється поряд зі стіною Fig. 1 (4), відстань між пристроєм і стіною повинна бути не менше 13 мм .*

Щоб мати можливість повністю відкривати дверцята, потрібно, щоб пристрій виступав на відстань глибини дверцят Fig. 1 (B) відносно передньої панелі кухонної шафи. Залежно від глибини кухонних шаф Fig. 1 (3) та використання пристінних розпірок пристрій може ще більше виступати вперед.*

Пристрої без ручки / з утопленою рукою:*	
A	675 мм x
B	75 мм
C	мін. 300 см ²
D	мін. 50 мм
E	мін. 13 мм

* У разі використання пристінних розпірок розмір збільшується на 15 мм (див. 7 Встановлення пристінної розпірки).*

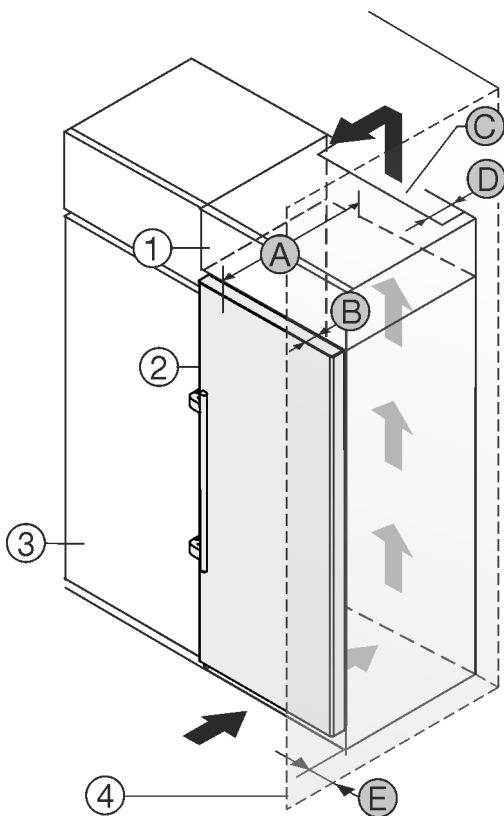


Fig. 2

- | | |
|---|---------------------------------------|
| (1) Шафа для встановлення на пристрій * | (B) Глибина дверей * |
| (2) Пристрій * | (C) Вентиляційний зазор * |
| (3) Кухонна шафа * | (D) Відстань задня сторона пристрою * |
| (4) Стінка * | (E) Відстань до сторони пристрою * |
| (A) Глибина пристрою * | |

Ви можете встановити пристрій безпосередньо поряд із кухонною шафою Fig. 2 (3).*

Зі зворотного боку шафи для встановлення на пристрій слід передбачити вентиляційну шафу завглибшки Fig. 2 (D) на всю ширину цієї шафи.*

Слід дотримуватись вентиляційного отвору Fig. 2 (C) в стелі приміщення.*

Якщо пристрій із шарнірами встановлюється поряд зі стіною Fig. 2 (4), відстань між пристроєм та стіною повинна бути не менше 57 мм . Це відповідає необхідній відстані для ручки після відкривання дверцят.*

Щоб мати можливість повністю відкривати дверцята, потрібно, щоб пристрій виступав на відстань глибини дверцят Fig. 2 (B) відносно передньої панелі кухонної шафи. Залежно від глибини кухонних шаф Fig. 2 (3) та використання пристінних розпірок пристрій може ще більше виступати вперед.*

Пристрої з важільною рукою:*	
A	675 мм x
B	75 мм
C	мін. 300 см ²
D	мін. 50 мм
E	мін. 57 мм

* У разі використання пристінних розпірок розмір збільшується на 15 мм (див. 7 Встановлення пристінної розпірки).*

Встановіть, чи дотримуються наступні умови:

- Розміри ніші дотримуються .
- Вимоги до вентиляції дотримуються (див. 4 Вимоги до вентиляції) .

2.3 Встановлення кількох пристроїв

Пристрої розраховані на різні варіанти встановлення. Якщо ви хочете розмістити кілька пристроїв поруч один з одним або один на одному, переконайтеся, що виконано такі обов'язкові умови:

- Розміщуйте поруч один з одним або один на одному виключно такі пристрої, які розроблено для цього.
- Враховуйте вказівки й наведену нижче таблицю.

УВАГА

Може призвести до пошкодження пристрою через накопичення конденсату!

- Не розміщуйте пристрій безпосередньо біля іншого холодильника/морозильника.

Модель	Тип розміщення
Усі моделі	окремо
Моделі, назва яких починається з S....	Бік у бік (Side-by-Side) (SBS)

3 Монтажні розміри

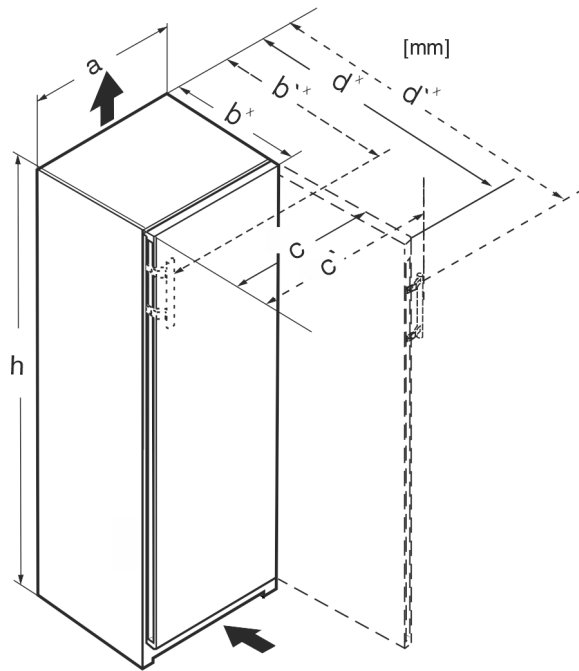
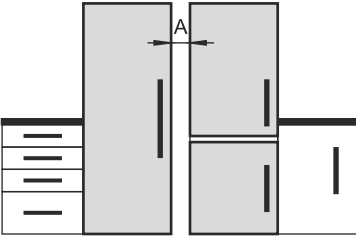
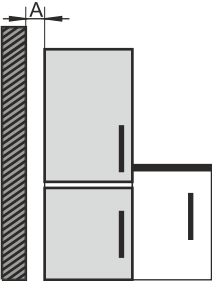


Fig. 3

Модель	Тип розміщення
Моделі без обігріву бокових стінок	 <p>Поруч одне з одним: Розмістіть поруч один з одним із відстанню A 70 мм між пристроями.</p> <p>Поруч одне з одним: Розмістіть поруч один з одним із відстанню A 100 мм між пристроями.</p> <p>Якщо не дотриматися цієї відстані, на бічних стінках між пристроями утворюватиметься конденсат.</p>  <p>На зовнішній стінці: Розмістіть із відстанню A, як за розміщення поруч одне з одним.</p> <p>Якщо не дотриматися цієї відстані, на бічній стінці пристрою може утворюватися конденсат.</p>

Моделі та спосіб їхнього розміщення

Зберіть пристрої згідно до окремої інструкції з монтажу.

2.4 Підключення електрики



ПОПЕРЕДЖЕННЯ

Небезпека пожежі через неналежне встановлення!

За контакту мережевого кабелю або вилки із задньою стороною пристрою вібрації пристрою можуть призвести до пошкодження мережевого кабелю або вилки, що може призвести до короткого замикання.

- ▶ Слідкуйте за тим, щоб не перетиснути мережевий кабель під пристроєм під час встановлення.
- ▶ Встановлюйте пристрій таким чином, щоб він не дотикався до вилок або мережевих кабелів.
- ▶ Не підключайте до розеток в області зворотного боку пристрою інші пристрої.
- ▶ **Забороняється** встановлювати й експлуатувати позаду пристроїв подовжувачі й розподільні колодки, а також інші електронні пристрої (наприклад галогенні трансформатори).

Розмір без важільної ручки (мм):					
	h	a	b	c	d
RB/a 42../i	1255	597	675 ^x	609	1215 ^x
FN/c/d/e 42.. GN 42Ve04 / GN 42Vd24	1255	597	675 ^x	609	1215 ^x
FN/c/d/e 46../i GN 46Ve05 / GN 46Vd25 GNeu 1460DI	1455	597	675 ^x	609	1215 ^x
FN/c/d/e 50../i GN 50Ve06 / GN 50Vd26	1655	597	675 ^x	609	1215 ^x
S/FN/d/c/sdd/std/bdd/sde /sfd 52../i GN 52Ve07 / GN 52Vd2i SGN 52Vd27	1855	597	675 ^x	609	1215 ^x
FN/a/c/d/e 66 ../i	1455	698	760 ^x	710	1402 ^x
FN/c/d/e 70 ../i	1655	698	760 ^x	710	1402 ^x
FN/c/d/e 72 ../i	1855	698	760 ^x	710	1402 ^x

Розмір із важільною ручкою (мм):					
	h	a	b'	c'	d'
RB/a 42../i	1255	597	719 ^x	654	1222 ^x
FN/b/c/d/e 42...(i)	1255	597	719 ^x	654	1222 ^x
FN/c/d/e 46../i GNex 1460 ci	1455	597	719 ^x	654	1222 ^x
FN/c/d/e 50../i LTGN-234	1655	597	719 ^x	654	1222 ^x
S/FN/d/c/sdd/std/bsd/sde 52../i LTGN-270	1855	597	719 ^x	654	1222 ^x
FN/c/d/e 66 ../i	1455	698	804 ^x	754	1408 ^x

Вимоги до вентиляції

Розмір із важільною ручкою (мм):					
FN/c/d/e 70 ../i	1655	698	804 ^x	754	1408 ^x
FN/c/d/e 72 ../i	1855	698	804 ^x	754	1408 ^x

^x Що стосується пристроїв, до комплекту постачання яких входять пристінні розпірки, величина збільшується на 15 мм (див. 7 Встановлення пристінної розпірки).

4 Вимоги до вентиляції

УВАГА

Небезпека ушкоджень внаслідок перегрівання через недостатню вентиляцію!

За умов слабкої вентиляції може виникнути ушкодження компресора.

- ▶ Слідкуйте за тим, щоб зберігався достатній рівень вентиляції.
- ▶ Зверніть увагу на вимоги до вентиляції.

Якщо пристрій інтегрується в кухонну секцію, обов'язково дотримуватись наступних вимог стосовно вентиляції:

- Розпірні ребра на задній стороні пристрою слугують для забезпечення достатньої вентиляції. В своїй кінцевій позиції вони не повинні знаходитись у заглибленнях або проїмах.
- Існує правило: чим більший переріз вентиляційного отвору, тим менше електроенергії потрібно пристрою для роботи.

5 Транспортування пристрою

Під час транспортування пристрою зверніть увагу:

- ▶ Пристрій транспортувати у вертикальному положенні.
- ▶ Пристрій транспортувати двома особами.

За першого введення в експлуатацію:

- ▶ пристрій транспортувати в упаковці.

Під час транспортування пристрою після першого введення в експлуатацію (наприклад, переїзд або очищення):

- ▶ Випорожніть пристрій.
- ▶ Зафіксуйте двері від ненавмисного відчинення.

6 Розпакувати пристрій

У разі виявлення пошкоджень на пристрої слід негайно – до під'єднання – звернутися до постачальника.

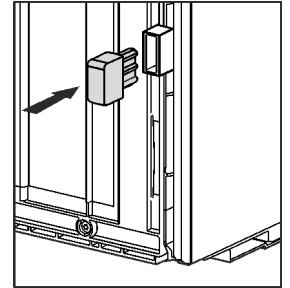
- ▶ Перевірте пристрій і упаковку на ушкодження при транспортуванні. Негайно зверніться до постачальника, якщо є підозра про будь-які ушкодження.
- ▶ Видаліть усі сторонні матеріали з задньої стінки та бічних стінок пристрою, які можуть завадити належному встановленню, притоку та відтоку повітря.
- ▶ Зняти всі захисні плівки з пристрою. Не використовувати при цьому предмети з кутами або гострі предмети!
- ▶ Зніміть кабель підключення до електромережі із задньої стінки пристрою. При цьому зніміть тримач кабелю, інакше через вібрацію виникатиме шум!

7 Встановлення пристінної розпірки

Завдяки пристінним розпіркам ваш пристрій досягатиме заявленого споживання енергії, а за високої вологості навколишнього середовища не утворюватиметься конденсат. Без використання пристінних розпірок пристрій повністю працездатний, але споживає трохи більше енергії.

Якщо вставити настінні розпірки, то глибина пристрою збільшиться приблизно на 15 мм.

- ▶ Пристрій із пристінними розпірками: Установіть пристінну розпірку на зворотній стороні пристрою ліворуч і праворуч знизу.



8 Встановлення пристрою



ОБЕРЕЖНО

Небезпека травмування важким пристроєм!

- ▶ Транспортуйте пристрій до місця розташування силами двох осіб.



ПОПЕРЕДЖЕННЯ

Небезпека виникнення пожежі внаслідок короткого замикання!

- ▶ Якщо ви ставите пристрій: не перегинайте, не стискайте й не пошкоджуйте кабель підключення до мережі.
- ▶ Не використовуйте пристрій із пошкодженим кабелем живлення.



ПОПЕРЕДЖЕННЯ

Небезпека травмування та пошкодження через нестійкий пристрій!

Пристрій може перевернутися.

- ▶ Закріпити пристрій згідно інструкцій.



ПОПЕРЕДЖЕННЯ

Це може призвести до загорання чи пошкодження пристрою!

- ▶ Забороняється встановлювати на холодильнику пристрої, що випромінюють тепло, наприклад, мікрохвильові печі і тостери!

Переконайтеся, що дотримані наступні умови:

- Переміщення пристрою дозволене виключно у не завантаженому стані.
- Розміщуйте пристрій виключно із залученням допомоги.
- ▶ Вийміть кабель підключення до мережі з комплекту приладдя.

- ▶ Повністю вставте гніздовий роз'єм «холодного підключення» кабелю підключення до мережі у штекер пристрою на задній стороні пристрою. Стежте за міцністю закріплення гніздового роз'єму «холодного підключення».
- ▶ За потреби прокладіть мережевий штекер за допомогою шнура до вільнодоступної розетки.

9 Вирівняйте пристрій



ОБЕРЕЖНО

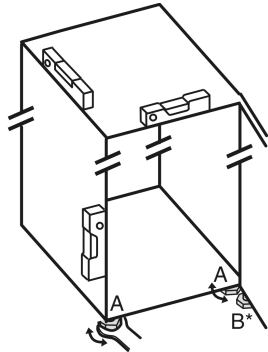
Перекидання та випадання дверей пристрою можуть призвести до отримання травми чи пошкодження пристрою!

Якщо додаткова регульована ніжка на нижньому опорному кронштейні не правильно контактує з підлогою, можуть двері випасти або пристрій перекинутись. Це може призвести до матеріальної шкоди та ушкоджень.

- ▶ Викрутіть додаткову регульовану ніжку на опорному кронштейні, доки він не буде опиратися на підлогу.
- ▶ Потім поверніть на 90°.

- ▶ Завдяки ватерпасу надійно встановіть пристрій у вертикальному положенні, відрегулювавши ніжки (A) за допомогою гайкового ключа.

- ▶ Після цього підпріть дверцята: витягуйте ніжку на опорному кронштейні (B) до тих пір, поки вона не буде опиратись на підлогу, потім крутіть далі під кутом 90°.



- ▶ Після цього підпріть дверцята: за допомогою ріжкового ключа SW10 викручіть ніжку на опорному кронштейні (B), доки вона не буде опиратись на підлогу, потім поверніть ще на 90°.

10 Після встановлення

- ▶ Зніміть захисну плівку з зовнішньої стінки корпуса.*
- ▶ Зніміть захисну плівку з декоративних планок.
- ▶ Зніміть захисну плівку з декоративних планок та передніх стінок висувних ящиків.
- ▶ Зніміть захисну плівку зі сталевий задньої стінки.
- ▶ Зніміть елементи захисту при транспортуванні.
- ▶ Очистьте пристрій. (див. інструкцію з експлуатації)
- ▶ Занотуйте тип (модель, номер), позначення пристрою, номер пристрою/серійний номер, дату покупки й адресу продавця.

11 Утилізація упаковки



ПОПЕРЕДЖЕННЯ

Небезпека задушення пакувальними матеріалами та плівкою!

- ▶ Не дозволяйте дітям гратися з пакувальними матеріалами.

Упаковка виготовлена із матеріалів, які підлягають повторному використанню.

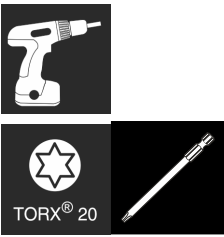











- Гофрований картон/картон
- Деталі із спіненого полістиролу
- Поліетиленова плівка та мішок.

- Стрічки-стяжки з поліпропілену
- збита цвяхами дерев'яна рама з вставкою з поліетилену*
- ▶ Пакувальні матеріали слід здавати до офіційно визначеного приймального пункту.

12 Роз'яснення використані символи

	На цьому кроці виконання дії існує небезпека травмування! Дотримуйтесь вказівок з техніки безпеки!
	Інструкція дійсна для більшості моделей. Виконувати цей крок тільки в тому випадку, якщо він дійсно стосується вашого пристрою.
	Для монтажу враховувати докладний опис у текстовій частині інструкції.
	Розділ призначений або для пристрою з одними дверима, або для пристрою з двома дверима.
	Оберіть одну з альтернатив: пристрій з кріпленням дверей праворуч, або пристрій з кріпленням дверей ліворуч.
	Етап монтажу, необхідний при IceMaker та / або InfinitySpring.
	Гвинти тільки послаблювати або трохи затягувати.
	Затягніть гвинти.
	Перевірити, чи наступний етап роботи потрібен для Вашої моделі.
	Перевірити правильність монтажу / правильність посадки використаних компонентів.
	Виміряти заданий розмір і коригувати за потреби.
	Інструмент для монтажу: Метрична лінійка

Переставляння дверцят

	Інструмент для монтажу: акумуляторний гвинтокрут та насадка Для кращого доступу до шурупів рекомендується довга насадка.
	Інструмент для монтажу: водяний рівень
	Інструмент для монтажу: вилочний ключ із розміром 7 і 10
	Для цього етапу роботи необхідно двоє людей.
	Етап роботи відбувається на позначеному місці пристрою.
	Допоміжні засоби для монтажу: мотузка
	Допоміжні засоби для монтажу: кутувий розмір
	Допоміжні засоби для монтажу: викрутка
	Допоміжні засоби для монтажу: ножиці
	Допоміжні засоби для монтажу: маркувальний олівець, з можливістю змиття
	Приладдя: вийняти компоненти
	Професійно утилізувати більше не потрібні компоненти.

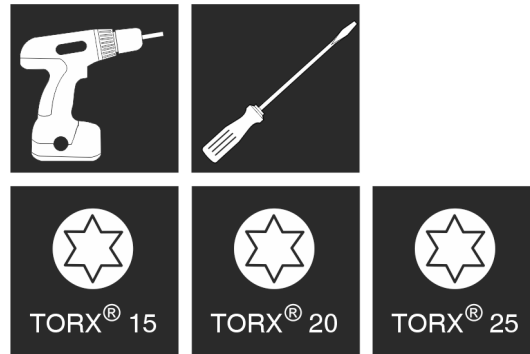


Fig. 4



ПОПЕРЕДЖЕННЯ

Небезпека травмування через дверцята, що можуть впасти!

Якщо опорні деталі недостатньо добре прикручені, дверцята можуть впасти. Це може призвести до тяжких ушкоджень. Крім того, якщо дверцята не зачиняються щільно, прилад охолоджує неправильно.

- ▶ Закрутіть опорні кронштейни/опорний палець із зусиллям мін. 4 Нм.
- ▶ Перевіряйте, чи міцно затягнуті всі болти, в разі необхідності – затягуйте їх.

Для пристроїв **без демпфера** дійсні розділи:

- Для пристроїв **без** демпфера
- Для всіх пристроїв

УВАГА

Може призвести до пошкодження пристроїв Side-by-Side через накопичення конденсату!

Деякі прилади можуть бути встановлені поруч у вигляді комбінації Side-by-Side.

Якщо ваш пристрій **можна встановлювати впритул до інших охолоджувальних пристроїв (SBS):**

- ▶ встановити комбінацію SBS відповідно до вкладеного аркуша.

Якщо **розташування пристроїв задане попередньо:**

- ▶ не переставляйте дверцята.

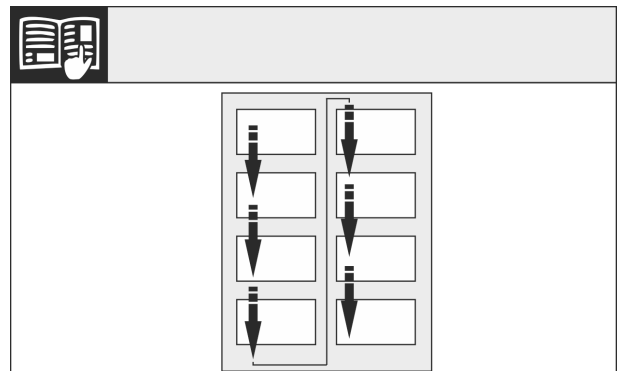


Fig. 5

Звернути увагу на напрям зчитування.

13.1 Зняття дверцят

Вказівка

- ▶ Вийміть продукти з лотків на дверцятах перед тим, як зняти дверцята, щоб продукти, які в них знаходяться, не повівали.

Для пристроїв без демпфера:

13 Переставляння дверцят

Інструмент



Fig. 6

- ▶ Відкрийте дверцята.

УВАГА

Може призвести до пошкодження пристроїв!

Якщо пошкоджено прокладку, дверцята зачиняються не правильно і температура охолодження недостатньо низька.

- ▶ Не можна пошкоджувати прокладку за допомогою викрутки!

- ▶ Зніміть зовнішню кришку. Fig. 6 (1)
- ▶ Звільніть і ослабте кришку опорного кронштейна. Зніміть кришку опорного кронштейна. Fig. 6 (2)
- ▶ За допомогою шліцевої викрутки звільніть від фіксатора та поверніть убік накладку. Fig. 6 (3)

Для всіх пристроїв:



Fig. 7



ОБЕРЕЖНО

Небезпека пошкодження пристрою через перекидання дверцят!

- ▶ Добре притримуйте дверцята.
- ▶ Обережно зачиняйте дверцята.
- ▶ Обережно зніміть запобіжну кришку. Fig. 7 (1)
- ▶ Трохи викрутіть гвинт за допомогою викрутки T15. Fig. 7 (2)
- ▶ Притримуйте дверцята і витягніть палець руками. Fig. 7 (3)
- ▶ Витягніть із прямої опорної втулки. Встановіть і зафіксуйте з іншого боку. Fig. 7 (4)
- ▶ Підніміть і відставте в сторону дверцята.
- ▶ За допомогою шліцевої викрутки обережно підніміть пробку із опорного втулка дверцят та витягніть її. Fig. 7 (5)

13.2 Перестановка верхніх опорних деталей

Для всіх пристроїв:



Fig. 8

- ▶ За допомогою викрутки T20 викрутіть обидва гвинти.
- ▶ Підніміть і зніміть опорний кронштейн.

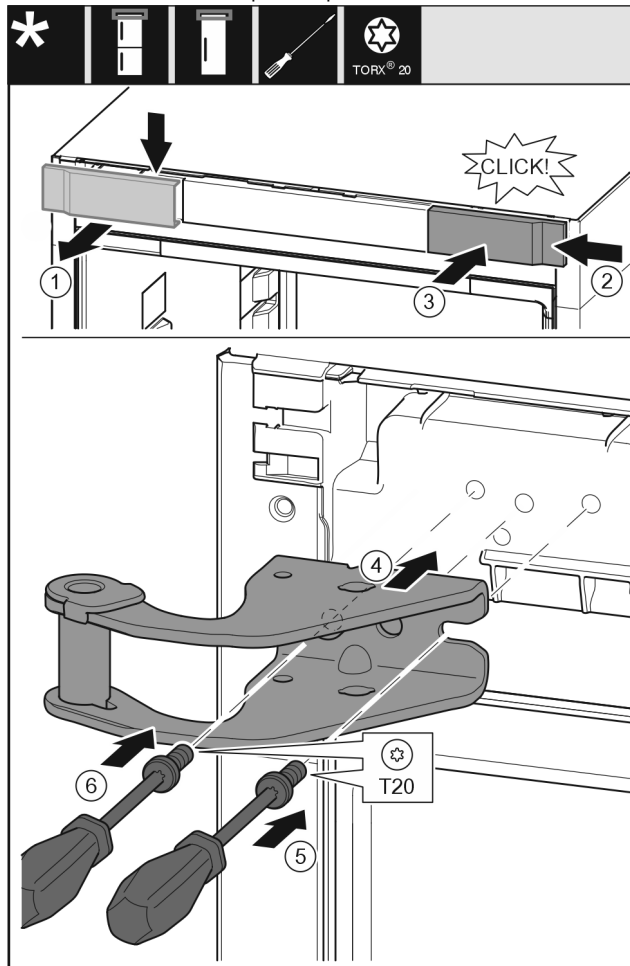


Fig. 9

- ▶ Зніміть кришку вгору вперед. Fig. 9 (1)
- ▶ Почепіть кришку, що повернута на 180°, з іншого боку праворуч. Fig. 9 (2)
- ▶ Зафіксуйте кришку. Fig. 9 (3)
- ▶ Встановіть верхній опорний кронштейн. Fig. 9 (4)
- ▶ Встановіть та закрутіть гвинт за допомогою викрутки T20. Fig. 9 (5)
- ▶ Встановіть та закрутіть гвинт за допомогою викрутки T20. Fig. 9 (6)

13.3 Перестановка нижніх опорних деталей

Для всіх пристроїв:

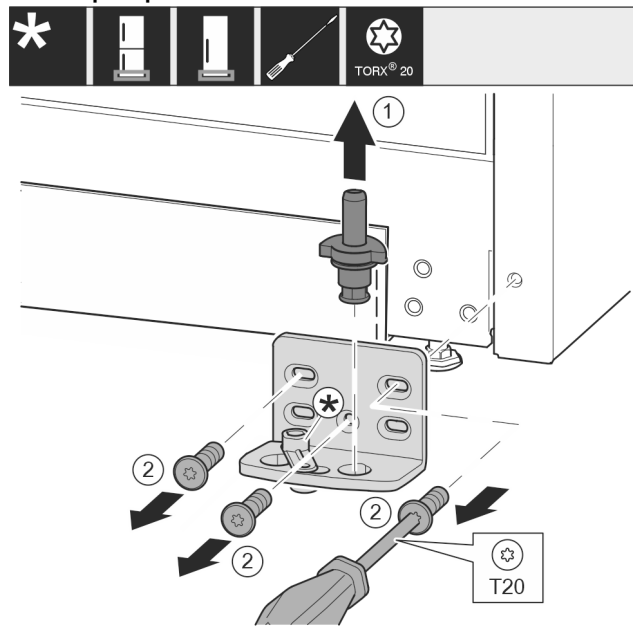


Fig. 10

- ▶ Опорний гвинт цілком витягніть рухом вгору. Fig. 10 (1)
- ▶ Викрутіть гвинти за допомогою викрутки T20 та зніміть опорний кронштейн. Fig. 10 (2)

Для пристроїв без демфера:

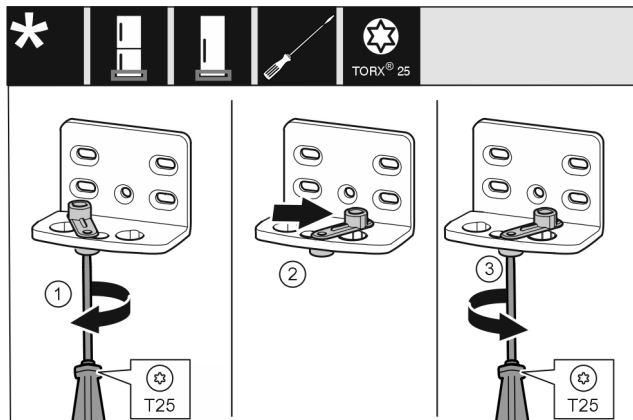


Fig. 11

- ▶ За допомогою викрутки T25 послабте гвинт. Fig. 11 (1)
- ▶ Допоміжний засіб для закривання дверцят підніміть і поверніть в отворі праворуч на 90°. Fig. 11 (2)
- ▶ За допомогою викрутки T25 закрутіть гвинт. Fig. 11 (3)

Для всіх пристроїв:

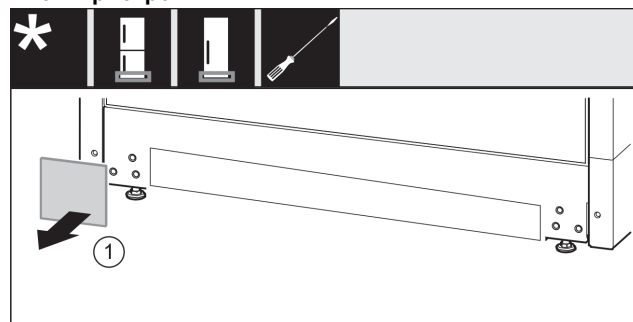


Fig. 12

- ▶ Зніміть кришку. Fig. 12 (1)



Fig. 13

- ▶ Відкрутити щиток, переставити на інший бік і знову накрутити. Fig. 13 (1)

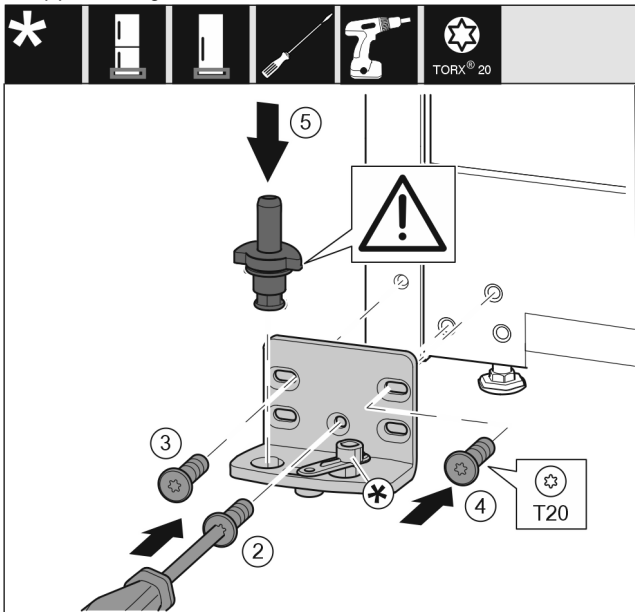


Fig. 14

- ▶ Встановіть опорний кронштейн з іншого боку і закріпіть гвинтами за допомогою викрутки T20. Почніть із гвинта 2 знизу посередині. Fig. 14 (2)
- ▶ Закрутіть гвинти 3 та 4. Fig. 14 (3,4)
- ▶ Вставте цілком опорний гвинт. При цьому виступ фіксатора повинен бути спрямований назад. Fig. 14 (5)

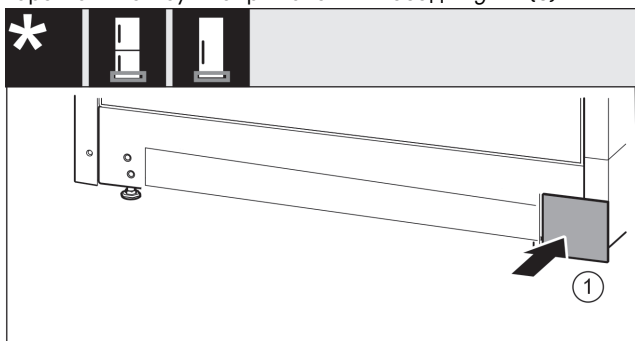


Fig. 15

- ▶ Знову одягнути кришку з іншого боку. Fig. 15 (1)

13.4 Переставляння опорних деталей дверцят

Для пристроїв без демпфера:



Fig. 16

- ▶ Нижня сторона дверцят направлена догори: поверніть дверцята.
- ▶ За допомогою шліцевої викрутки притисніть униз накладку. Fig. 16 (1)
- ▶ Витягніть із напрямної запірний гачок. Fig. 16 (2)
- ▶ Вставте запірний гачок у напрямну з іншого боку. Fig. 16 (3)
- ▶ Верхня сторона дверцят направлена догори: поверніть дверцята.

13.5 Перестановка ручок*

Для всіх пристроїв:

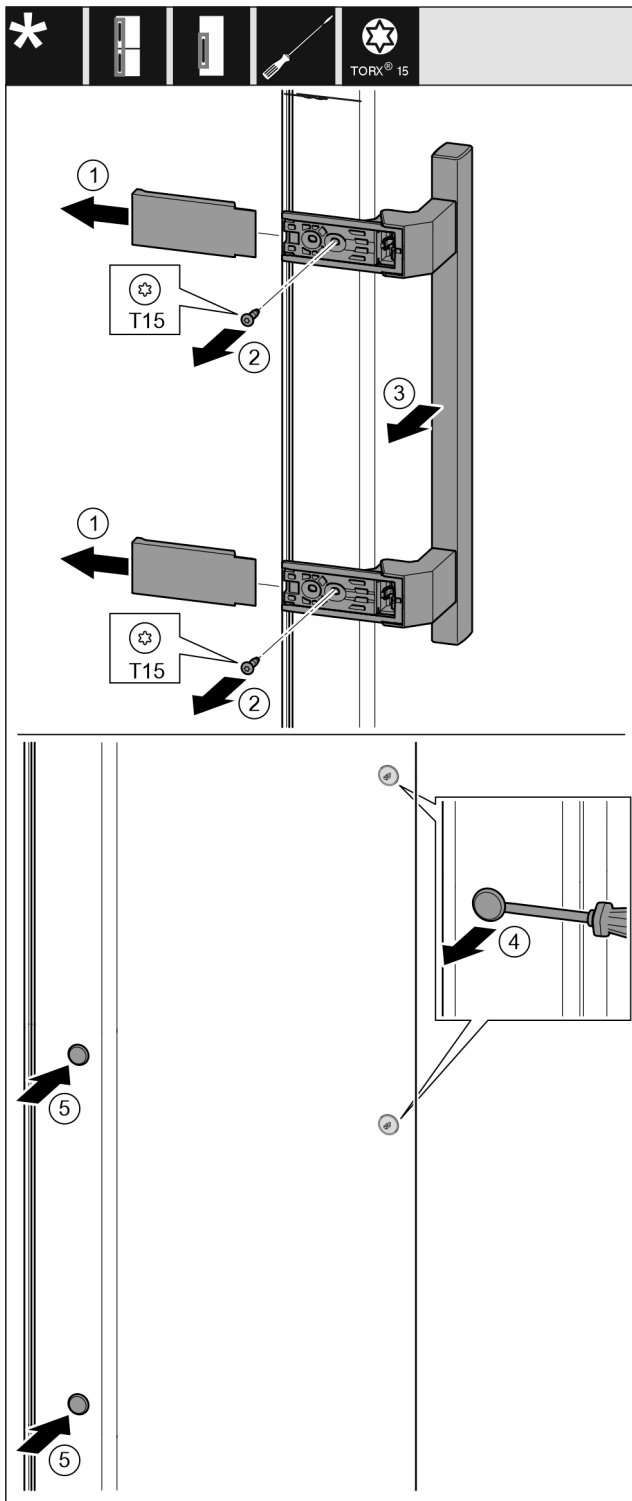


Fig. 17

- ▶ Зніміть кришку. Fig. 17 (1)
- ▶ Викрутіть гвинти за допомогою викрутки T15. Fig. 17 (2)
- ▶ Зніміть ручку. Fig. 17 (3)
- ▶ За допомогою шліцевої викрутки обережно підійміть бокову пробку та витягніть її. Fig. 17 (4)
- ▶ Знову вставте пробку з іншого боку. Fig. 17 (5)

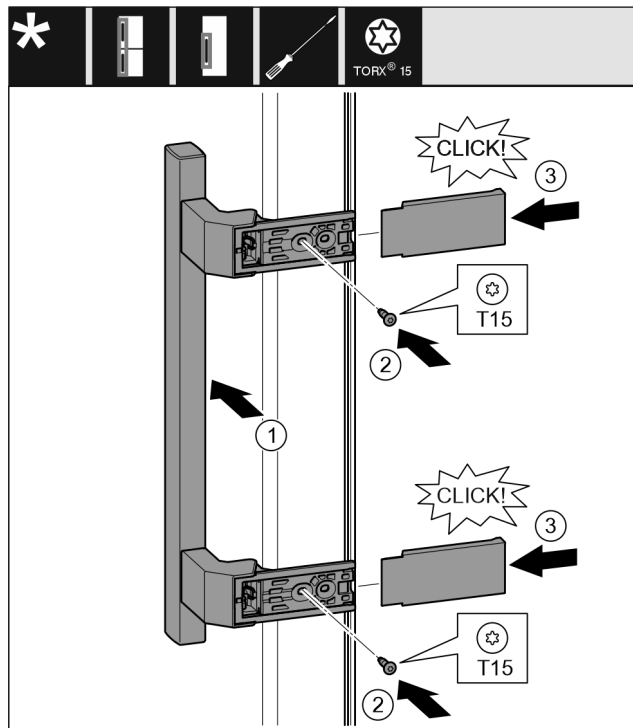


Fig. 18

- ▶ Встановіть ручку з протилежного боку. Fig. 18 (1)
- ▷ Отвори для гвинтів повинні знаходитись точно один над одним.
- ▶ За допомогою викрутки T15 закрутіть гвинти. Fig. 18 (2)
- ▶ Встановіть збоку кришки і посуньте їх. Fig. 18 (3)
- ▷ Слідкуйте за правильною фіксацією.

13.6 Монтування дверцят

Для всіх пристроїв:

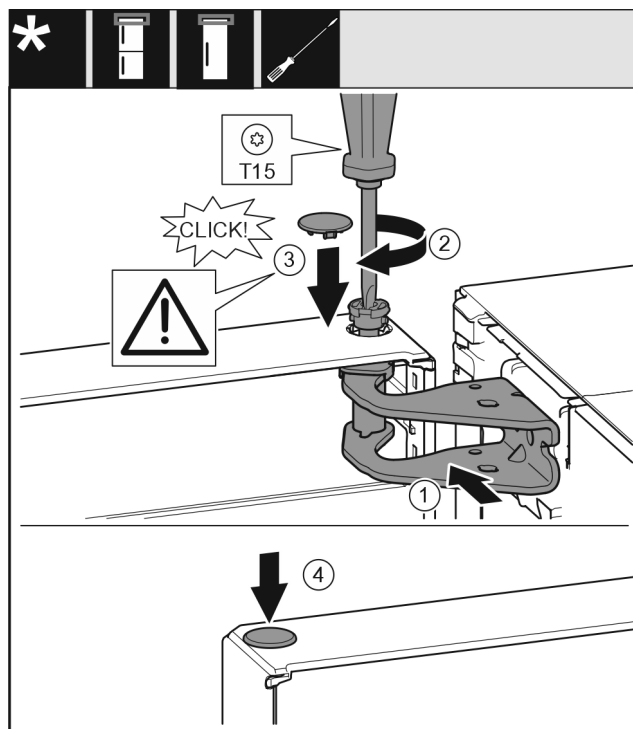


Fig. 19

- ▶ Встановіть верхні дверцята на нижній опорний палець.
- ▶ Вирівняйте дверцята зверху по отвору в опорному кронштейні. Fig. 19 (1)
- ▶ Вставте палець та закрутіть за допомогою викрутки T15. Fig. 19 (2)

- ▶ Встановіть захисну кришку для захисту дверцят: вставте захисну кришку і проконтролюйте, щоб вона прилягала до дверцят. Якщо це не так, повністю вставте палець. Fig. 19 (3)
- ▶ Вставте пробку. Fig. 19 (4)

13.7 Вирівнювання дверцят

Для всіх пристроїв:



ПОПЕРЕДЖЕННЯ

Небезпека травмування через дверцята, що можуть впасти!

Якщо опорні деталі недостатньо добре прикручені, дверцята можуть впасти. Це може призвести до тяжких ушкоджень. Крім того, якщо дверцята не зачиняються щільно, прилад охолоджує неправильно.

- ▶ Закрутіть опорні кронштейни із зусиллям 4 Нм.
- ▶ Перевіряйте, чи міцно затягнуті всі болти, в разі необхідності – затягуйте їх.

- ▶ У разі необхідності, за допомогою двох поздовжніх отворів на опорному кронштейні знизу встановіть дверцята на одній осі з корпусом. Для цього викрутіть середній гвинт в нижньому опорному кронштейні за допомогою інструмента T20, який входить до комплекту поставки. Решту гвинтів трохи ослабте за допомогою інструмента T20 або викрутки T20 і вирівняйте, користуючись поздовжніми отворами.
- ▶ Підіпріть дверцята: за допомогою ріжкового ключа SW10 викручуйте ніжку на нижньому опорному кронштейні, доки вона не буде опиратись на підлогу, потім поверніть ще на 90°.

13.8 Встановлення кришок

Для пристроїв без демпфера:

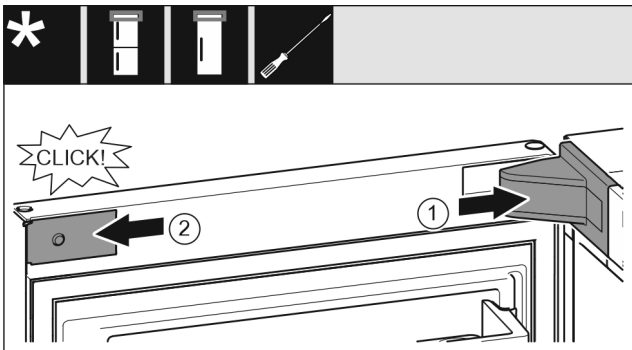


Fig. 20

дверцята відкриті на 90°.

- ▶ Встановіть та зафіксуйте кришку опорного кронштейна, у разі необхідності – обережно розтисніть. Fig. 20 (1)
- ▶ Встановіть збоку і зафіксуйте накладку. Fig. 20 (2)

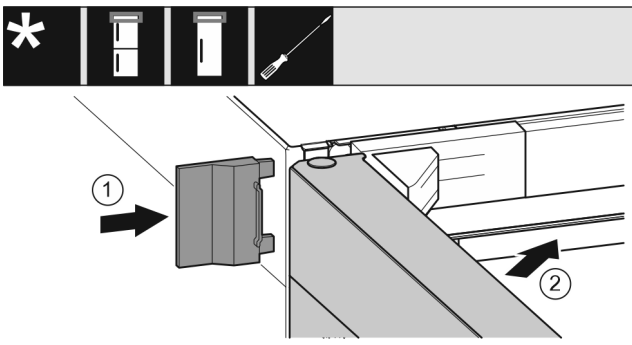


Fig. 21

- ▶ Насуньте зовнішню кришку. Fig. 21 (1)
- ▶ Закрийте верхні дверцята. Fig. 21 (2)

14 Підключення пристрою



ПОПЕРЕДЖЕННЯ

Небезпека пожежі через неналежне підключення! Загоряння.

Ушкодження на пристрої.

- ▶ Не використовувати подовжувальний кабель.
- ▶ Не використовувати розподільний щит.

УВАГА

Небезпека пошкодження через неналежне підключення! Ушкодження на пристрої.

- ▶ Не підключати пристрій до автономних інверторів, наприклад генераторів сонячної енергії та бензинових генераторів.

Вказівка

Використовуйте виключно провід підключення до мережі, що входить в комплект поставки.

- ▶ Подовжений провід підключення до мережі можна замовити в службі підтримки.

Переконайтеся, що виконані наступні умови:

- Вид струму та напруга на місці встановлення відповідають даним на заводській табличці.
- Розетка заземлена належним чином і устаткована електричним запобіжником.
- Струм відмикання запобіжника складає від 10 до 16 А.
- Розетка знаходиться в доступному місці.
- Розетка лежить не за пристроєм, а в зонах a або b (a, b, c).
- ▶ Перевірте підключення до мережі.
- ▶ Встановіть штекер пристрою (G) на задній стороні пристрою. Слідкуйте за правильною фіксацією.
- ▶ З'єднайте штекер із джерелом живлення.
- ▷ На дисплеї з'являється логотип Liebherr.
- ▷ Індикатор змінюється на символ режиму очікування.



home.liebherr.com/fridge-manuals

UK морозильна шафа

Дата видачі: 20240710

**Індекс
артикульних
номерів: 7088530-00**

Liebherr-Hausgeräte Ochsenhausen GmbH
Memminger Straße 77-79
88416 Ochsenhausen
Deutschland



Інструкція з монтажу

Quality, Design and Innovation



home.liebherr.com/fridge-manuals



LIEBHERR

Зміст

1	Загальні вказівки з техніки безпеки.....	2
2	Умови встановлення.....	3
2.1	Приміщення.....	3
2.2	Інтеграція пристрою в кухонній ніші.....	3
2.3	Встановлення кількох пристроїв.....	4
2.4	Підключення електрики.....	4
3	Монтажні розміри.....	4
4	Вимоги до вентиляції.....	5
5	Транспортування пристрою.....	5
6	Розпакувати пристрій.....	5
7	Встановлення пристінної розпірки.....	5
8	Встановлення пристрою.....	5
9	Вирівняйте пристрій.....	5
10	Після встановлення.....	6
11	Утилізація упаковки.....	6
12	Роз'яснення використані символи.....	6
13	****- двері морозильної камери*.....	7
13.1	Перестановка обмежувача ходу дверей.....	7
14	Переставлення дверцят.....	7
14.1	Зняття дверцят.....	8
14.2	Заміна дверцят морозильника*.....	9
14.3	Перестановка верхніх опорних деталей.....	9
14.4	Перестановка нижніх опорних деталей.....	10
14.5	Переставлення опорних деталей дверцят.....	11
14.6	Монтування дверцят.....	11
14.7	Вирівнювання дверцят.....	11
14.8	Встановлення кришок.....	11
15	Підключення пристрою.....	12

Виробник постійно працює над удосконаленням пристроїв усіх типів і моделей. Можливі зміни форми, оснащення чи технічних характеристик.



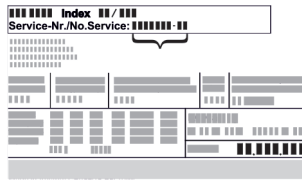




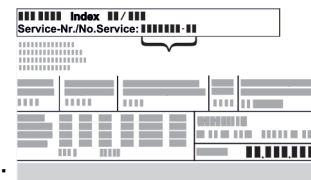
Символ	Пояснення
	Прочитати посібник Щоб ознайомитися з усіма перевагами пристрою, уважно прочитайте посібник.
	Повний посібник в Інтернеті Докладну інструкцію Ви знайдете в Інтернеті через QR-код на передній сторінці посібника або через введення сервісного номера за адресою home.liebherr.com/fridge-manuals . Сервісний номер вказаний на заводській табличці: 
	Перевірити пристрій Перевірте всі частини на ушкодження при транспортуванні. Зверніться в разі недоліків до дилера або в сервісну службу.

Fig. Приблизне відображення

Символ	Пояснення
	Відхилення Оскільки один посібник призначений для декількох моделей, можливі певні невідповідності. А бзди, в яких йдеться про пристрої спеціального призначення, позначені зірочкою (*).
	Інструкції з дії та результат дії Інструкції з дії позначені ►. Результат дії позначений ▷.
	Відео Відео стосовно пристроїв доступні на YouTube-каналі Liebherr-Hausgeräte.

1 Загальні вказівки з техніки безпеки

- Надійно зберігайте цю інструкцію зі встановлення, щоб завжди мати можливість скористатися нею.
- У разі передавання пристрою передавайте його наступному власникові також інструкцію зі встановлення.
- Щоб безпечно і належним чином використовувати пристрій, перед встановленням і користуванням уважно прочитайте цю інструкцію зі встановлення. Завжди дотримуйтеся наведених у ній рекомендацій, вказівок з безпеки та попереджень. Вони мають важливе значення для безпечного і безперебійного встановлення та експлуатації пристрою.
- Перш за все прочитайте загальні вказівки з безпеки у розділі «Загальні вказівки з безпеки» в **інструкції з експлуатації**, що входить до цієї інструкції зі встановлення, і дотримуйтеся їх. У разі втрати **інструкції з експлуатації інструкцію з експлуатації** можна завантажити з Інтернету, увівши сервісний номер на home.liebherr.com/fridge-manuals. Сервісний номер вказаний на заводській



табличці:

- Під час встановлення пристрою дотримуйтеся попереджувальних вказівок та інших окремих вказівок в інших розділах:

	НЕБЕЗПЕКА	позначає безпосередньо небезпечну ситуацію, яка може призвести до смерті чи важкого травмування, якщо їй не запобігти.
	ПОПЕРЕДЖЕННЯ	позначає небезпечну ситуацію, яка може призвести до смерті чи важкого травмування, якщо їй не запобігти.
	ОБЕРЕЖНО	позначає небезпечну ситуацію, яка може призвести до травмування легкої або середньої тяжкості, якщо їй не запобігти.
	УВАГА	позначає небезпечну ситуацію, яка може призвести до пошкодження майна, якщо їй не запобігти.
	Вказівка	позначає корисні вказівки та поради.

2 Умови встановлення



ПОПЕРЕДЖЕННЯ

Небезпека загорання через вологість!
Якщо на частини, які знаходяться під напругою, або на кабель підключення до електромережі потрапляє волога, то може виникнути коротке замикання.
▶ Пристрій створено для використання в закритих приміщеннях. Не використовувати пристрій на свіжому повітрі, а також у вологих місцях та в зоні досяжності бризок води.

Цільове використання

- Ставити та використовувати пристрій виключно в закритих приміщеннях.

2.1 Приміщення



ПОПЕРЕДЖЕННЯ

Холодоагент та масло, що виходять!
Пожежа. Застосований холодоагент не завдає шкоди навколишньому середовищу, проте легко займається. Масло, що міститься, також легко займається. Холодоагент та масло, що виходять, можуть зайнятися при відповідно високій концентрації та при контакті із зовнішнім джерелом тепла.
▶ Не пошкодити трубопроводи контуру холодоагенту та компресор.

- Якщо пристрій встановлено в занадто вологому середовищі, можливе утворення конденсату на зовнішній стінці. Обов'язково забезпечте вільний притік та відтік повітря у місці встановлення.
- Чим більше холодоагенту міститься в пристрої, тим більшим має бути приміщення, де знаходиться пристрій. У надто малих приміщеннях у разі витoku може утворюватися вогнебезпечна суміш газу та повітря. На кожні 8 г холодоагенту має припадати щонайменше 1 м³ об'єму приміщення для встановлення пристрою. Дані про вміст холодоагенту вказано на заводській табличці всередині пристрою.

2.1.1 Підлога в приміщенні

- Підлога у місці встановлення повинна бути горизонтальною і рівною.
- Основа пристрою повинна мати ту ж висоту що і поверхня навколо.

2.1.2 Розміщення в приміщенні

- Уникайте встановлення пристрою в місцях потрапляння прямих сонячних променів, поряд із плитою, системою опалення тощо.
- Пристрій слід встановити впритул до стіни задньою стінкою або пристінними розпірками з комплекту поставки (див. нижче), якщо вони використовуються.

2.2 Інтеграція пристрою в кухонній ніші

Перед встановленням пристрою можна змінити його конструкцію відповідно до кухонної шафи.

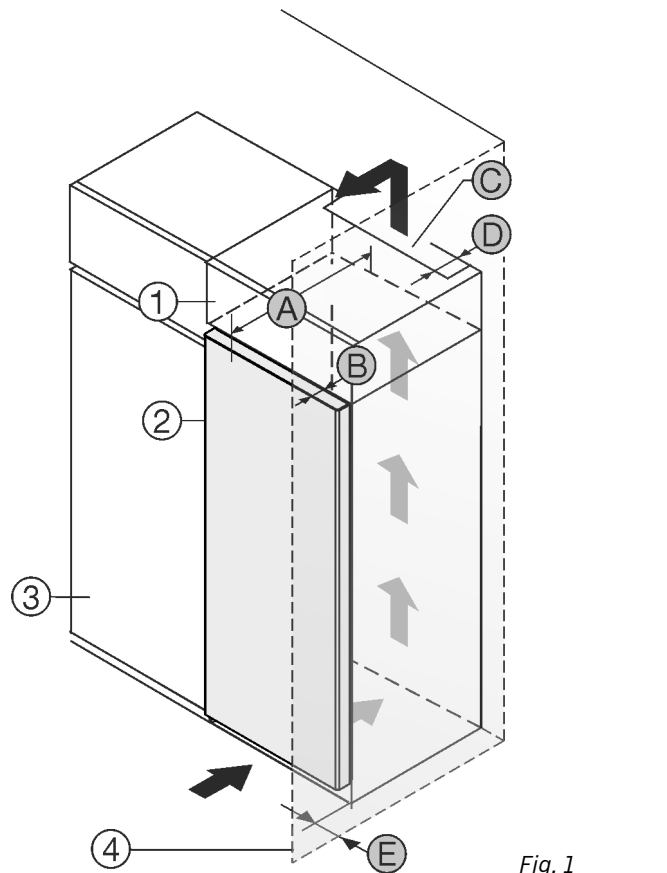


Fig. 1

- (1) Шафа для встановлення на пристрої
- (2) Пристрій
- (3) Кухонна шафа
- (4) Стінка
- (A) Глибина пристрою
- (B) Глибина дверей
- (C) Вентиляційний зазор
- (D) Відстань задня сторона пристрою
- (E) Відстань до сторони пристрою

A	B	C	D	E
675 мм ^x	65 мм	мін.300 см ²	мін.50 мм	мін.13 мм

Пристрої без ручки / з утепленою рукою

Пристрій встановити безпосередньо поряд із кухонною шафою Fig. 1 (3).

Зі зворотного боку шафи для встановлення на пристрої слід передбачити вентиляційну шафу завглибшки Fig. 1 (D) на всю ширину цієї шафи.

Монтажні розміри

Слід дотримуватись вентиляційного отвору *Fig. 1 (C)* в стелі приміщення.

Якщо пристрій із шарнірами встановлюється поряд зі стінкою *Fig. 1 (4)*, відстань між пристроєм та стінкою повинна бути не менше 13 мм.

Якщо пристрій із шарнірами встановлюється поряд зі стінкою *Fig. 1 (4)*, відстань між пристроєм та стінкою повинна бути не менше 20 мм.

Щоб мати можливість повністю відкривати дверцята, потрібно, щоб пристрій стояв на відстані глибина дверей *Fig. 1 (B)* відносно передньої панелі кухонної шафи. Залежно від глибини кухонних шаф *Fig. 1 (3)* та використання пристінних розпірок пристрій може ще більше видаватися вперед.

Встановіть, чи дотримуються наступні умови:

- Розміри ніші дотримуються .
- Вимоги до вентиляції дотримуються (див. 4 Вимоги до вентиляції) .

2.3 Встановлення кількох пристроїв

УВАГА

Може призвести до пошкодження пристрою через накопичення конденсату!

- Не встановлювати прилад поруч з іншим холодильником.

Пристрої розраховані на різні варіанти встановлення. Комбінувати виключно пристрої, якщо вони розраховані на це. Наступна таблиця показує можливий тип встановлення в залежності від моделі:

Тип встановлення	Модель
одинарний	всі моделі
Бік у бік (Side-by-Side) (SBS)	Моделі, назва яких починається з S...
Один поруч одного з відстанню 70 мм між пристроями У разі недотримання цієї відстані утворюється конденсат між бічними стінками пристроїв.	всі моделі без обігрівання бокових стінок

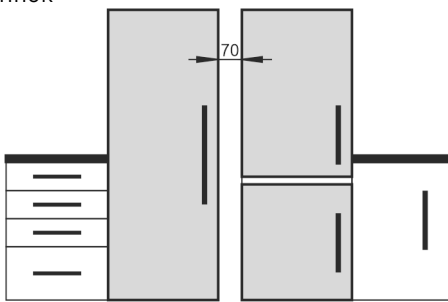


Fig. 2

Зберіть пристрої згідно до окремої інструкції з монтажу.

2.4 Підключення електрики



ПОПЕРЕДЖЕННЯ

Не належна робота!

Пожежа. Якщо мережевий кабель/вилка дотикаються до зворотного боку пристрою, то вібрації пристрою можуть призвести до пошкодження мережевого кабелю/вилки, що може призвести до короткого замикання.

- Встановлюйте пристрій таким чином, щоб він не дотикався до вилки або мережевих кабелів.
- Не підключайте до розеток в області зворотного боку пристрою інші пристрої.
- Планки штепсельних розеток та блоків багатомісцевих зажимів, та інші електронні пристрої (наприклад галогенні трансформатори) не можна встановлювати та експлуатувати на задній стінці пристроїв.

3 Монтажні розміри

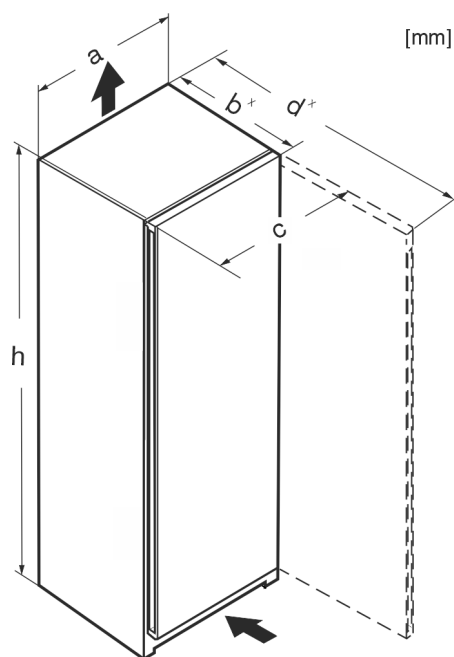


Fig. 3

	h	a	b	c	d
Rf 4200 / e/f 42..	1255	597	675 ^x	609	1217 ^x
R(sf)(f) 4600 / e/f 46..	1455	597	675 ^x	609	1217 ^x
Kf 46200	1455	597	675 ^x	609	1217 ^x
R(sf)(e) 4620	1455	597	675 ^x	609	1217 ^x
Rf 5000 / e/d 50	1655	597	675 ^x	609	1217 ^x
R(sf)(e) 5020	1655	597	675 ^x	609	1217 ^x
R(sf)(e) 5220	1855	597	675 ^x	609	1217 ^x
Ksfe 52Z20	1855	597	675 ^x	609	1217 ^x
RB(sf)(e) 5220	1855	597	675 ^x	609	1217 ^x
SR(bd)(sd)(sf)(e)(h) 5220	1855	597	675 ^x	609	1217 ^x
SRBsfe 5220	1855	597	675 ^x	609	1217 ^x
RDsfe 5220	1855	597	675 ^x	609	1217 ^x
RB(sf)(e) 5221	1855	597	675 ^x	609	1217 ^x

^x У пристроях, до комплекту поставки яких входять пристінні розпірки, величина збільшується на 15 мм .

4 Вимоги до вентиляції

УВАГА

Небезпека ушкоджень внаслідок перегрівання через недостатню вентиляцію!

За умов слабкої вентиляції може виникнути ушкодження компресора.

- ▶ Слідкуйте за тим, щоб зберігався достатній рівень вентиляції.
- ▶ Зверніть увагу на вимоги до вентиляції.

Якщо пристрій інтегрується в кухонну секцію, обов'язково дотримуватись наступних вимог стосовно вентиляції:

- Розпірні ребра на задній стороні пристрою слугують для забезпечення достатньої вентиляції. В своїй кінцевій позиції вони не повинні знаходитись у заглибленнях або проїмах.
- Існує правило: чим більший переріз вентиляційного отвору, тим менше електроенергії потрібно пристрою для роботи.

5 Транспортування пристрою

- ▶ Пристрій транспортувати в упаковці.
- ▶ Пристрій транспортувати у вертикальному положенні.
- ▶ Пристрій транспортувати двома особами.

6 Розпакувати пристрій

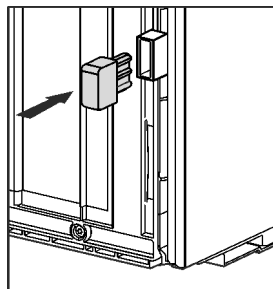
У разі виявлення пошкоджень на пристрої слід негайно – до під'єднання – звернутися до постачальника.

- ▶ Перевірте пристрій і упаковку на ушкодження при транспортуванні. Негайно зверніться до постачальника, якщо є підозра про будь-які ушкодження.
- ▶ Видаліть усі сторонні матеріали з задньої стінки та бічних стінок пристрою, які можуть завадити належному встановленню, притоку та відтоку повітря.
- ▶ Зняти всі захисні плівки з пристрою. Не використовувати при цьому предмети з кутами або гострі предмети!
- ▶ Зніміть кабель підключення до електромережі із задньої стінки пристрою. При цьому зніміть тримач кабелю, інакше через вібрацію виникатиме шум!

7 Встановлення пристінної розпірки

Пристінні розпірки мають використовуватися з метою досягнення задекларованого споживання електроенергії, а також запобігання утворення конденсату у разі підвищеної вологості навколишнього середовища. У такому разі глибина пристрою збільшується приблизно на 15 мм. Без використання пристінних розпірок пристрій повністю працездатний, але споживає трохи більше електроенергії.

- ▶ Якщо у комплект поставки пристрою входять пристінні розпірки, змонтуйте їх на зворотній стороні пристрою зліва та справа знизу.



8 Встановлення пристрою



ОБЕРЕЖНО

Небезпека травмування!

- ▶ Пристрій до місця встановлення мають транспортувати два чоловіки.



ОБЕРЕЖНО

Це може призвести до травм чи пошкодження пристрою.

Дверцята можуть вдаритися об стіну і таким чином пошкодитися. Пошкоджене скло дверцят може призвести до травмування!

- ▶ Захищайте дверцята від ударів об стіну. Встановіть на стіну стопор для дверцят, наприклад з повсті.
- ▶ Обмежувач відкривання дверей на 90° можна додатково замовити через сервісний центр.



ПОПЕРЕДЖЕННЯ

Не стабільний пристрій!

Небезпека отримання травм та пошкоджень. Пристрій може перекинутись.

- ▶ Закріпити пристрій відповідно до інструкції з використання.



ПОПЕРЕДЖЕННЯ

Це може призвести до загорання чи пошкодження пристрою!

- ▶ Забороняється встановлювати на холодильнику пристрої, що випромінюють тепло, наприклад, мікрохвильові печі і тостери!

Переконайтеся, що дотримані наступні умови:

- Переміщення пристрою дозволене виключно у не завантаженому стані.
- Встановлюйте пристрій лише з допомогою.

9 Вирівняйте пристрій



ОБЕРЕЖНО

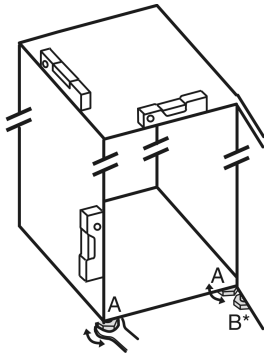
Перекидання та випадання дверей пристрою можуть призвести до отримання травми чи пошкодження пристрою!

Якщо додаткова регульована ніжка на нижньому опорному кронштейні не правильно контактує з підлогою, можуть двері випасти або пристрій перекинутись. Це може призвести до матеріальної шкоди та ушкоджень.

- ▶ Викрутіть додаткову регульовану ніжку на опорному кронштейні, доки він не буде опиратися на підлогу.
- ▶ Потім поверніть на 90°.

Після встановлення

- ▶ Завдяки ватерпасу надійно встановіть пристрій у вертикальному положенні, відрегулювавши ніжки (A) за допомогою гайкового ключа.
- ▶ Після цього підіпріть дверцята: витягуйте ніжку на опорному кронштейні (B) до тих пір, поки вона не буде опиратись на підлогу, потім крутіть далі під кутом 90°.



- ▶ Після цього підіпріть дверцята: за допомогою ріжкового ключа SW10 викручуйте ніжку на опорному кронштейні (B), доки вона не буде опиратись на підлогу, потім поверніть ще на 90°.

10 Після встановлення

- ▶ Зніміть захисну плівку з зовнішньої стінки корпусу.
- ▶ Зніміть захисну плівку з декоративних планок.
- ▶ Зніміть захисну плівку з декоративних планок та передніх стінок висувних ящиків.
- ▶ Зніміть захисну плівку з задньої стінки з високоякісної сталі.
- ▶ Зніміть елементи захисту при транспортуванні.
- ▶ Помийте пристрій.
- ▶ Запишіть тип (модель, номер), позначення пристрою, артикульний/серійний номер, дату покупки та адресу продавця у передбачених для цього полях.

11 Утилізація упаковки



ПОПЕРЕДЖЕННЯ

Небезпека задуження пакувальними матеріалами та плівкою!

- ▶ Не дозволяйте дітям гратися з пакувальними матеріалами.

Упаковка виготовлена із матеріалів, які підлягають повторному використанню.



- Гофрований картон/картон
- Деталі із спіненого полістиролу
- Поліетиленова плівка та мішок.
- Стрічки-стяжки з поліпропілену
- збита цвяхами дерев'яна рама з вставкою з поліетилену*
- ▶ Пакувальні матеріали слід здавати до офіційно визначеного приймального пункту.

12 Роз'яснення використані символи

	На цьому кроці виконання дії існує небезпека травмування! Дотримуйтесь вказівок з техніки безпеки!
	Інструкція дійсна для більшості моделей. Виконувати цей крок тільки в тому випадку, якщо він дійсно стосується вашого пристрою.



Для монтажу враховувати докладний опис у текстовій частині інструкції.



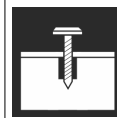
Розділ призначений або для пристрою з одними дверима, або для пристрою з двома дверима.



Оберіть одну з альтернатив: пристрій з кріпленням дверей праворуч, або пристрій з кріпленням дверей ліворуч.



Етап монтажу, необхідний при IceMaker та / або InfinitySpring.



Гвинти тільки послаблювати або трохи затягувати.



Затягніть гвинти.



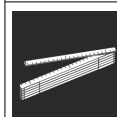
Перевірити, чи наступний етап роботи потрібен для Вашої моделі.



Перевірити правильність монтажу / правильність посадки використаних компонентів.



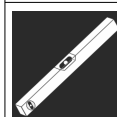
Виміряти заданий розмір і коригувати за потреби.



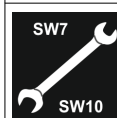
Інструмент для монтажу: Метрична лінійка



Інструмент для монтажу: акумуляторний гвинтокрут та насадка



Інструмент для монтажу: водяний рівень



Інструмент для монтажу: вилочний ключ із розміром 7 і 10



Для цього етапу роботи необхідно двоє людей.

	Етап роботи відбувається на позначеному місці пристрою.
	Допоміжні засоби для монтажу: мотузка
	Допоміжні засоби для монтажу: кутовий розмір
	Допоміжні засоби для монтажу: викрутка
	Допоміжні засоби для монтажу: ножиці
	Допоміжні засоби для монтажу: маркувальний олівець, з можливістю змиття
	Приладдя: вийняти компоненти
	Професійно утилізувати більше не потрібні компоненти.

13 ****- двері морозильної камери*

**** - двері морозильної камери при зміні обмежувача ходу дверей можете переставити простою маніпуляцією. Якщо двері охолоджувального пристрою можна відкрити більше ніж на 115° (1), морозильну камеру можна також відкрити без зміни обмежувача ходу. У випадку меншого кута розкриття (2) дверей пристрою необхідна перестановка обмежувача ходу дверей.

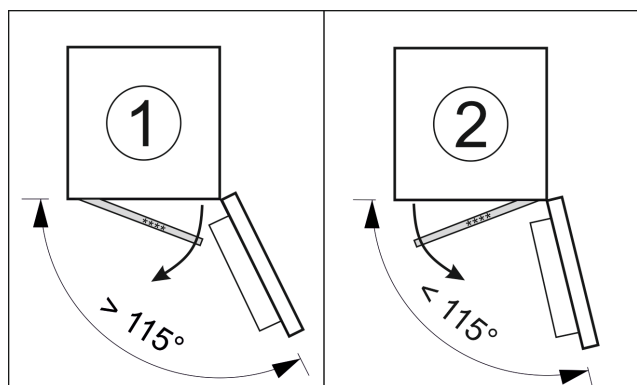


Fig. 4

13.1 Перестановка обмежувача ходу дверей

Заслінка для перестановки обмежувача ходу дверей знаходиться внизу на задній стінці ****-дверей морозильної камери.

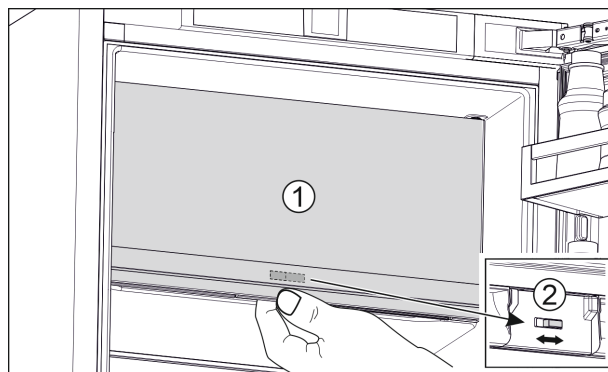


Fig. 5

- ▶ Закрити **** - двері морозильної камери (1).
- ▶ Взятися знизу за **** - двері морозильної камери.
- ▶ Заслінку (2) посунути або праворуч або ліворуч.

14 Переставлення дверцят

Інструмент



Fig. 6



ПОПЕРЕДЖЕННЯ

Небезпека травмування через дверцята, що можуть впасти!

Якщо опорні деталі недостатньо добре прикручені, дверцята можуть впасти. Це може призвести до тяжких ушкоджень. Крім того, якщо дверцята не зачиняються щільно, прилад охолоджує неправильно.

- ▶ Die Lagerböcke/Lagerbolzen fest mit 4 Nm anschrauben.
- ▶ Перевіряйте, чи міцно затягнуті всі болти, в разі необхідності - затягуйте їх.

УВАГА

Може призвести до пошкодження пристроїв Side-by-Side через накопичення конденсату!*

Деякі прилади можуть бути встановлені поруч у вигляді комбінації Side-by-Side.

Якщо ваш пристрій **можна встановлювати впритул до інших охолоджувальних пристроїв (SBS):**

- ▶ встановити комбінацію SBS відповідно до вкладеного аркуша.

Якщо **розташування пристроїв задане попередньо:**

- ▶ не переставляйте дверцята.

Переставляння дверцят

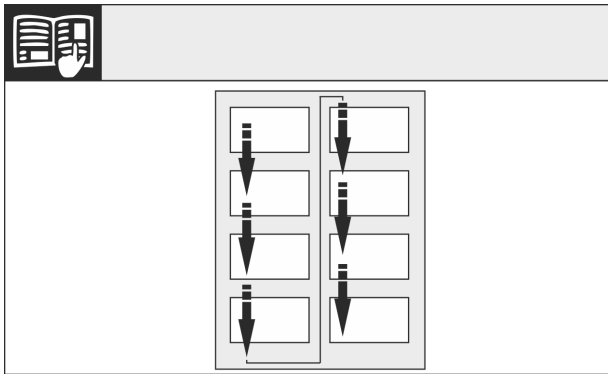


Fig. 7

Звернути увагу на напрям зчитування.

14.1 Зняття дверцят

Вказівка

- ▶ Вийміть продукти з лотків на дверцятах перед тим, як зняти дверцята, щоб продукти, які в них знаходяться, не повівали.

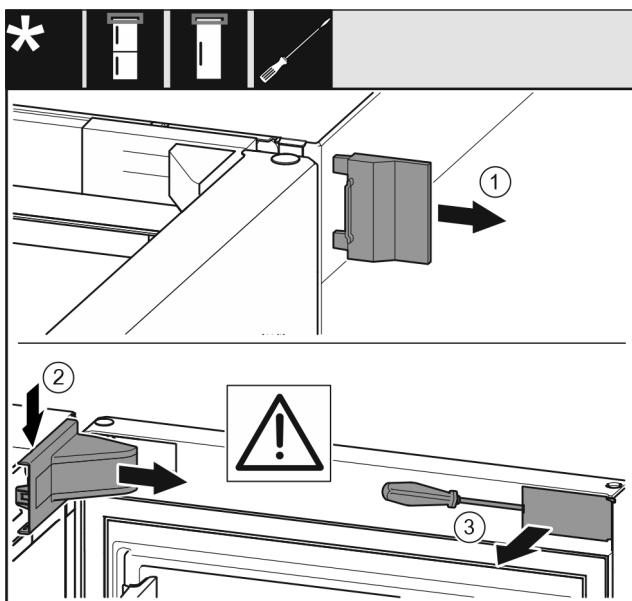


Fig. 8

- ▶ Відкрийте дверцята.

УВАГА

Може призвести до пошкодження пристроїв! Якщо пошкоджено прокладку, дверцята зачиняються не правильно і температура охолодження недостатньо низька.

- ▶ Не можна пошкоджувати прокладку за допомогою викрутки!

- ▶ Зніміть зовнішню кришку. Fig. 8 (1)
- ▶ Звільніть і ослабте кришку опорного кронштейна. Зніміть кришку опорного кронштейна. Fig. 8 (2)
- ▶ За допомогою шліцевої викрутки звільніть від фіксатора та поверніть убік накладку. Fig. 8 (3)

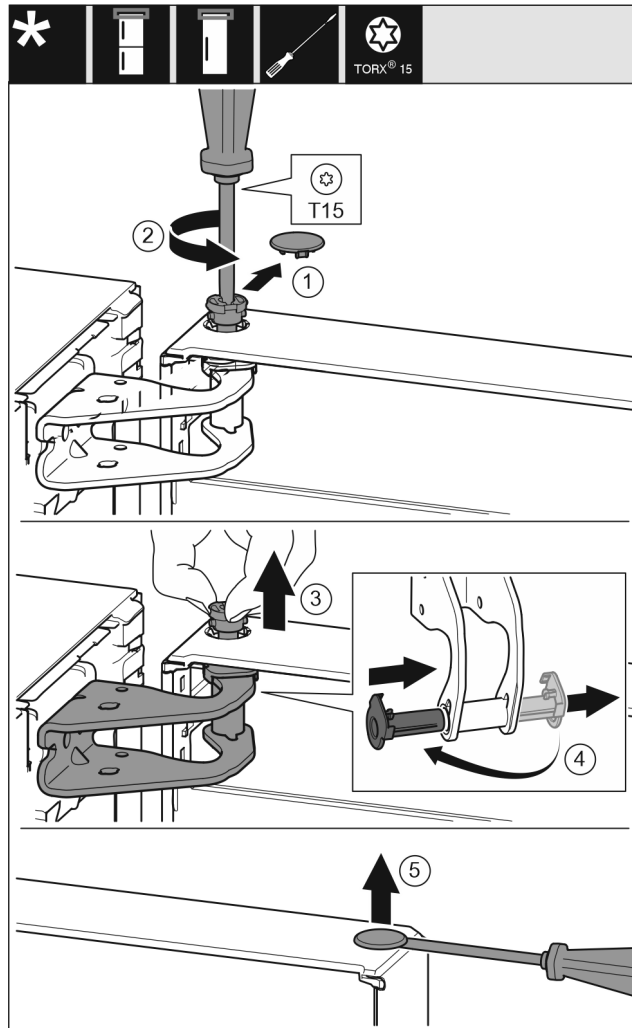


Fig. 9



ОБЕРЕЖНО

Небезпека пошкодження пристрою через перекидання дверцят!

- ▶ Добре притримуйте дверцята.
- ▶ Обережно зачиняйте дверцята.

- ▶ Обережно зніміть запобіжну кришку. Fig. 9 (1)
- ▶ Трохи викрутіть гвинт за допомогою викрутки T15. Fig. 9 (2)
- ▶ Притримуйте дверцята і витягніть палець руками. Fig. 9 (3)
- ▶ Витягніть із напрямної опорну втулку. Встановіть і зафіксуйте з іншого боку. Fig. 9 (4)
- ▶ Підніміть і відставте в сторону дверцята.
- ▶ За допомогою шліцевої викрутки обережно підніміть пробку із опорного втулка дверцят та витягніть її. Fig. 9 (5)

14.2 Заміна дверцят морозильника*

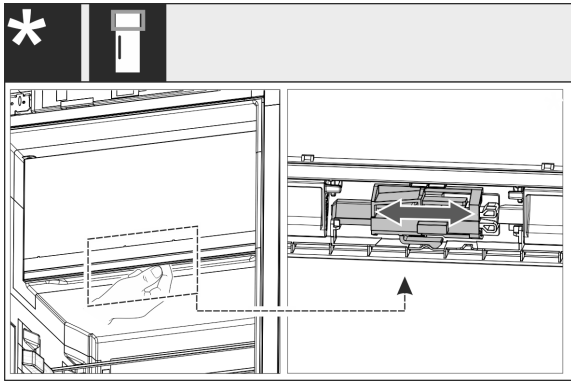


Fig. 10

- ▶ Для пристроїв з одними дверима: Змінити кріплення дверей відділення 4 зірочки переміщенням важеля. Двері відділення 4 зірочки повинні бути для цього закриті. Перемістити важіль знизу на задній стінці дверей.

14.3 Перестановка верхніх опорних деталей

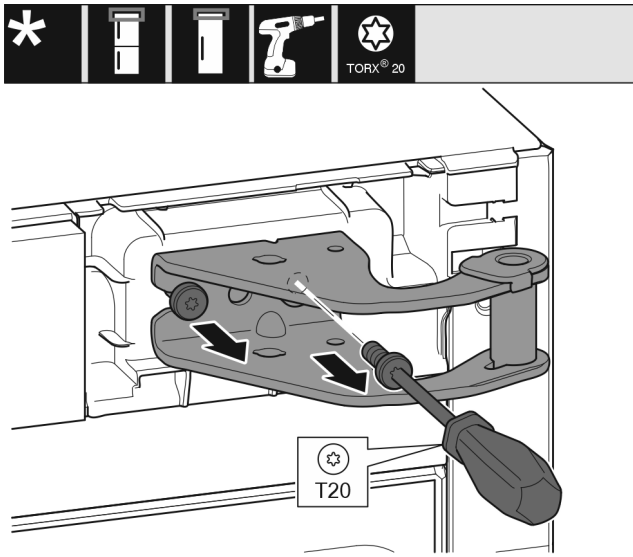


Fig. 11

- ▶ За допомогою викрутки T20 викрутіть обидва гвинти.
- ▶ Підніміть і зніміть опорний кронштейн.

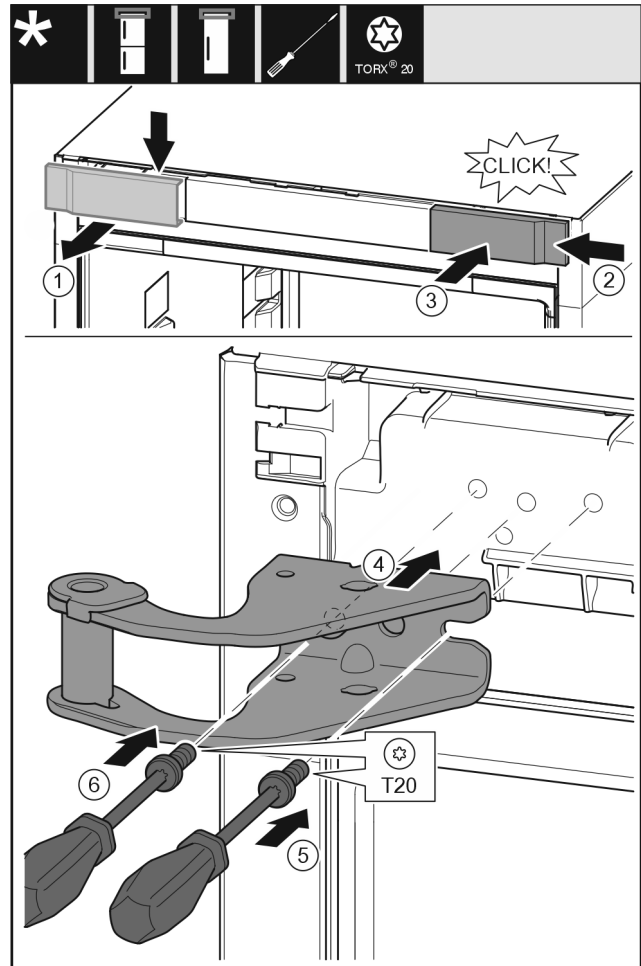


Fig. 12

- ▶ Зніміть кришку вгору вперед. Fig. 12 (1)
- ▶ Почепіть кришку, що повернута на 180°, з іншого боку праворуч. Fig. 12 (2)
- ▶ Зафіксуйте кришку. Fig. 12 (3)
- ▶ Встановіть верхній опорний кронштейн. Fig. 12 (4)
- ▶ Встановіть та закрутіть гвинт за допомогою викрутки T20. Fig. 12 (5)
- ▶ Встановіть та закрутіть гвинт за допомогою викрутки T20. Fig. 12 (6)

Переставляння дверцят

14.4 Перестановка нижніх опорних деталей

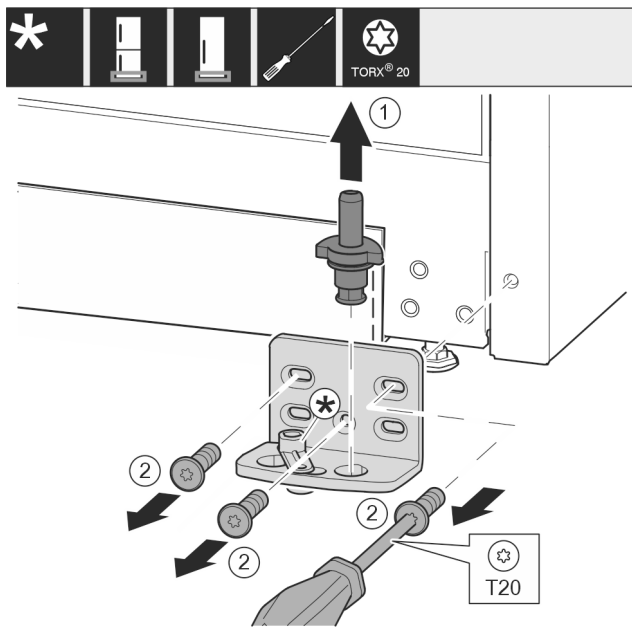


Fig. 13

- ▶ Опорний гвинт цілком витягніть рухом вгору. Fig. 13 (1)
- ▶ Викрутіть гвинти за допомогою викрутки T20 та зніміть опорний кронштейн. Fig. 13 (2)

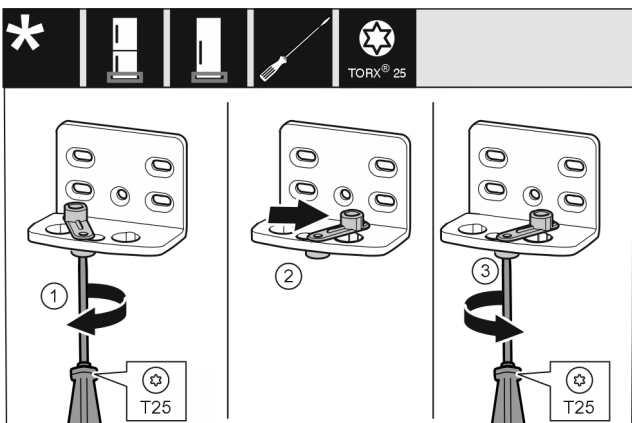


Fig. 14

- ▶ За допомогою викрутки T25 послабте гвинт. Fig. 14 (1)
- ▶ Допоміжний засіб для закривання дверцят підніміть і поверніть в отворі праворуч на 90°. Fig. 14 (2)
- ▶ За допомогою викрутки T25 закрутіть гвинт. Fig. 14 (3)

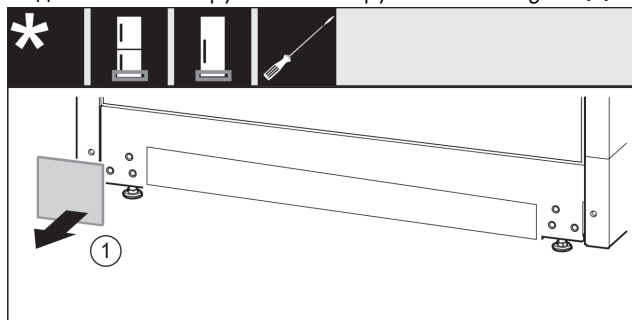


Fig. 15

- ▶ Зніміть кришку. Fig. 15 (1)

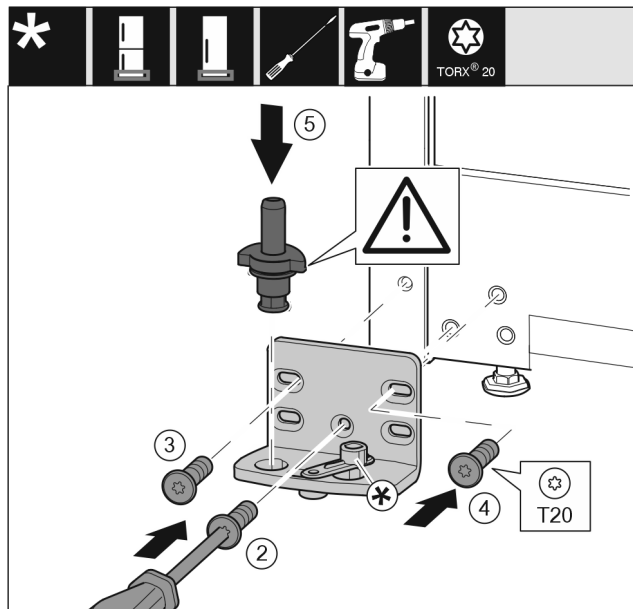


Fig. 16

- ▶ Встановіть опорний кронштейн з іншого боку і закріпіть гвинтами за допомогою викрутки T20. Почніть із гвинта 2 знизу посередині. Fig. 16 (2)
- ▶ Закрутіть гвинти 3 та 4. Fig. 16 (3,4)
- ▶ Вставте цілком опорний гвинт. При цьому виступ фіксатора повинен бути спрямований назад. Fig. 16 (5)

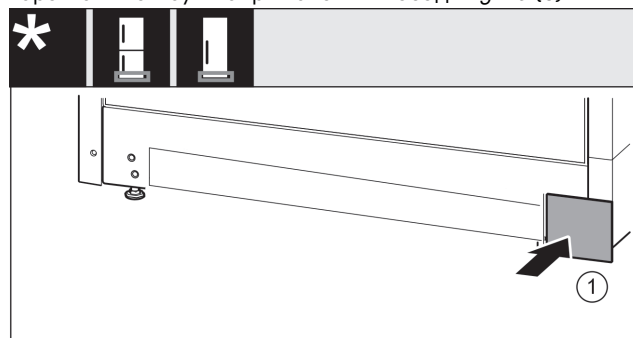


Fig. 17

- ▶ Знову одягнути кришку з іншого боку. Fig. 17 (1)

14.5 Переставляння опорних деталей дверцят

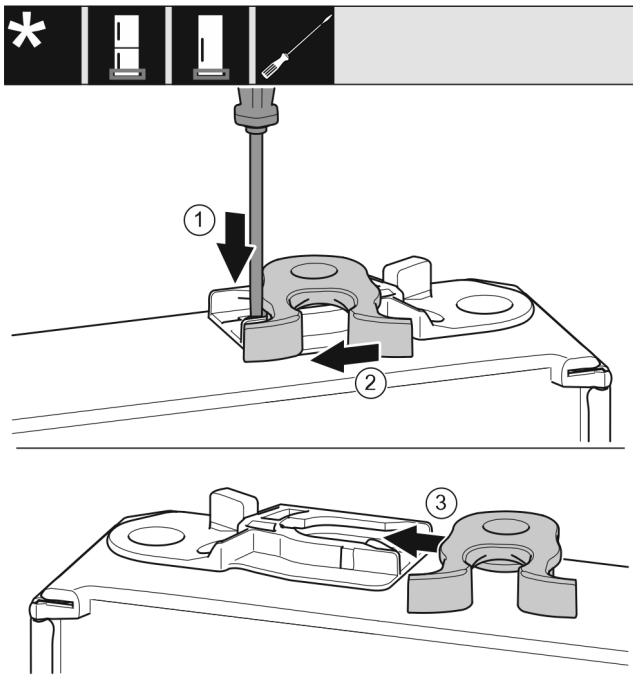


Fig. 18

- ▶ Нижня сторона дверцят направлена догори: поверніть дверцят.
- ▶ За допомогою шліцевої викрутки притисніть униз накладку. Fig. 18 (1)
- ▶ Витягніть із напрямної запірний гачок. Fig. 18 (2)
- ▶ Вставте запірний гачок у напрямну з іншого боку. Fig. 18 (3)
- ▶ Верхня сторона дверцят направлена догори: поверніть дверцят.

14.6 Монтуння дверцят

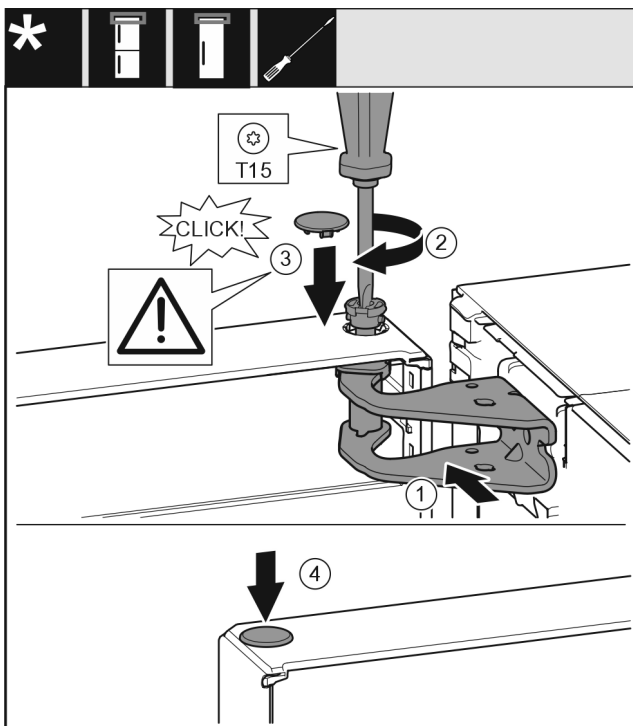


Fig. 19

- ▶ Встановіть верхні дверцят на нижній опорний палець.

- ▶ Вирівняйте дверцят зверху по отвору в опорному кронштейні. Fig. 19 (1)
- ▶ Вставте палець та закрутіть за допомогою викрутки T15. Fig. 19 (2)
- ▶ Встановіть захисну кришку для захисту дверцят: вставте захисну кришку і проконтролюйте, щоб вона прилягала до дверцят. Якщо це не так, повністю вставте палець. Fig. 19 (3)
- ▶ Вставте пробку. Fig. 19 (4)

14.7 Вирівнювання дверцят



ПОПЕРЕДЖЕННЯ

Небезпека травмування через дверцят, що падають! Якщо опорні деталі недостатньо добре прикручені, дверцят можуть впасти. Це може призвести до тяжких ушкоджень. Крім того, якщо дверцят не зачиняються щільно, прилад охолоджує неправильно.

- ▶ Die Lagerböcke fest mit 4 Nm anschrauben.
- ▶ Перевіряйте, чи міцно затягнуті всі болти, в разі необхідності - затягуйте їх.

- ▶ У разі необхідності, за допомогою двох поздовжніх отворів на опорному кронштейні знизу встановіть дверцят на одній осі з корпусом. Для цього викрутіть середній гвинт в нижньому опорному кронштейні за допомогою інструмента T20, який входить до комплекту поставки. Решту гвинтів трохи ослабте за допомогою інструмента T20 або викрутки T20 і вирівняйте, користуючись поздовжніми отворами.
- ▶ Підіпріть дверцят: за допомогою ріжкового ключа SW10 викручуйте ніжку на нижньому опорному кронштейні, доки вона не буде опиратись на підлогу, потім поверніть ще на 90°.

14.8 Встановлення кришок

Для пристроїв без демфера:

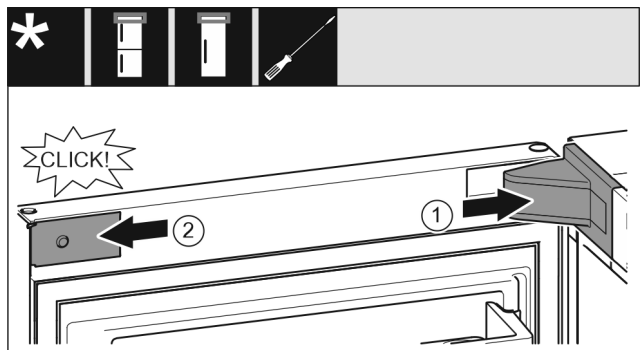


Fig. 20

- ▶ дверцят відкриті на 90°.
- ▶ Встановіть та зафіксуйте кришку опорного кронштейна, у разі необхідності – обережно розтисніть. Fig. 20 (1)
- ▶ Встановіть збоку і зафіксуйте накладку. Fig. 20 (2)

Підключення пристрою

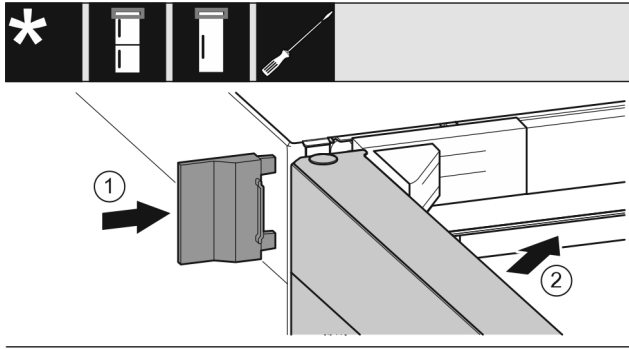


Fig. 21

- ▶ Насуньте зовнішню кришку. Fig. 21 (1)
- ▶ Закрийте верхні дверцята. Fig. 21 (2)

- ▶ Встановіть штекер пристрою (G) на задній стороні пристрою. Слідкуйте за правильною фіксацією.
- ▶ З'єднайте штекер із джерелом живлення.
- ▶ На дисплеї з'являється логотип Liebherr.
- ▶ Індикатор змінюється на символ режиму очікування.

15 Підключення пристрою



ПОПЕРЕДЖЕННЯ

Невірне підключення!
Небезпека загорання.

- ▶ Не використовувати подовжувальний кабель.
- ▶ Не використовувати розподільний щит.

УВАГА

Невірне підключення!

Пошкодження електронної частини.

- ▶ Не підключати пристрій до автономних інверторів, наприклад генераторів сонячної енергії та бензинових генераторів.
- ▶ Не використовувати енергозберігаючий штекер.

Вказівка

Використовуйте виключно провід підключення до мережі, що входить в комплект поставки.

- ▶ Подовжений провід підключення до мережі можна замовити в службі підтримки.

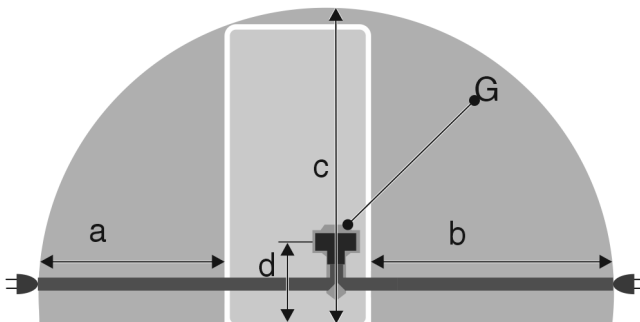


Fig. 22 *

Для пристроїв шириною 600 мм:

a*	b*	c*	d*	G*
~ 1350 мм	~ 1800 мм	~ 2050 мм	~ 150 мм	Штекер пристрою

Переконайтеся, що виконані наступні умови:

- Вид струму та напруга на місці встановлення відповідають даним на заводській табличці.
- Розетка заземлена належним чином і устаткована електричним запобіжником.
- Струм відмикання запобіжника складає від 10 до 16 А.
- Розетка знаходиться в доступному місці.
- Розетка лежить не за пристроєм, а в зонах a або b (a, b, c).
- ▶ Перевірте підключення до мережі.



home.liebherr.com/fridge-manuals

UK холодильник

Дата видачі: 20221006

**Індекс артикульних
номерів: 7080444-01**

Liebherr-Hausgeräte Marica EOOD
Bezirk Plovdiv
4202 Radinovo
Bulgarien