



Bruksanvisning

Quality, Design and Innovation











home.liebherr.com/fridge-manuals



LIEBHERR

Innehåll

1	Snabbguide	3
1.1	Leveransomfattning.....	3
1.2	Apparat- och utrustningsöversikt.....	3
1.3	SmartDevice.....	3
1.4	Användningsområde.....	3
1.5	Konformitet.....	4
1.6	SVHC-ämnen enligt REACH-förordningen.....	4
1.7	EPREL-databas.....	4
2	Allmänna säkerhetsanvisningar	4
3	Displayens funktionssätt	5
3.1	Navigering med pekknapp och symbolförklaring.....	5
3.2	Menyer.....	5
4	Idrifttagande	7
4	Installationsförhållanden	7
4.1	Utrymme.....	7
4.3	Installera flera skåp.....	7
4.4	Elektrisk anslutning.....	7
4.5	Uppställningsmått.....	7
4.5	Ventilationskrav.....	8
4.6	Transportera skåpet.....	8
4.7	Packa upp skåpet.....	8
4.8	Montera distanserna mot väggen.....	8
4.9	Sätta skåpet på plats.....	8
4.10	Justera skåpet.....	8
4.11	Efter uppställningen.....	8
4.12	Underbyggnad.....	9
4.13	Avfallshandera förpackningarna.....	9
4.14	Byte av dörrstopp.....	9
4.15	Ansluta apparaten.....	13
4.16	Slå på skåpet (första påslagningen).....	13
5	Lagring	14
5.1	Anvisningar om förvaring.....	14
5.2	Kylfel.....	14
5.3	EasyFresh.....	14
5.4	****-frysack*.....	14
5.5	Förvaringstider.....	14
6	Spara energi	15
7	Användning	15
7.1	Drift- och indikeringselement.....	15
7.1.1	Temperaturindikering/statusindikering.....	15
7.1.2	LED-funktionssätt.....	15
7.1.3	Akustiska signaler.....	15
7.2	Skåpets funktioner.....	16
7.2.1	Anvisningar angående skåpets funktioner.....	16
	Starta och stänga av skåpet.....	16
	Temperatur.....	16
	SuperCool.....	16
	SabbathMode.....	17
	Inmatningsspärr.....	17
	WLAN.....	18
	Demoläge.....	18
	Återställa till fabriksinställningar.....	19
	7.3 Meddelanden.....	19
7.3.1	Avsluta meddelanden.....	19

8	Utrustning	20
8.1	Fyrstjärnigt frysack*.....	20
8.2	Dörrfack.....	20
8.3	Hyllor.....	20
8.4	Delbar hylla*.....	21
8.6	Flaskhållare.....	21
9	Underhåll	22
9.1	Avfrosta skåpet.....	22
9.2	Avfrosta frysacket manuellt*.....	22
9.3	Rengör skåpet.....	22
10	Kundhjälp	23
10.1	Tekniska data.....	23
10.2	Driftljud.....	23
10.3	Tekniska fel.....	23
10.4	Kundtjänst.....	24
10.5	Typskylt.....	24
11	Ta skåpet ur drift	25
12	Avfallshantering	25
12.1	Förbereda skåpet för avfallshantering.....	25
12.2	Avfallshandera skåpet på ett miljövänligt sätt.....	25

Tillverkaren arbetar kontinuerligt med att vidareutveckla alla typer och modeller. Därför ber vi om förståelse för att vi måste förbehålla oss för ändringar av utformning, utrustning och teknik.

Symbol	Förklaring
	Läs bruksanvisningen Läs noga igenom denna bruksanvisning för att få information om alla fördelar med det nya skåpet.
	Mer information på internet Den digitala bruksanvisningen med mer information samt bruksanvisningar på andra språk finns på internet och kan öppnas med QR-koden på bruksanvisningens framsida eller genom att du skriver in servicenumret på sidan home.liebherr.com/fridge-manuals . Servicenumret står på typskylten: 
	Kontrollera skåpet Kontrollera alla delar med avseende på transportskador. Kontakta återförsäljaren eller kundtjänsten om du har några klagomål.
	Avvikelse Bruksanvisningen gäller för flera modeller, avvikelser är möjliga. Avsnitt som bara gäller för speciella modeller är markerade med (*).
	Åtgärder som behöver vidtas och resultat av åtgärderna Åtgärder som behöver vidtas är markerade med en ▶. Resultat av åtgärder är markerade med en ▷.
	Videor Videor om apparaterna finns på YouTube-kanalen Liebherr-Hausgeräte.

Bruksanvisningen gäller för:

1 Snabbguide

1.1 Leveransomfattning

Kontrollera alla dela avseende transportskador. Kontakta återförsäljaren eller kundservice vid problem. (se 10.4 Kundtjänst)

Leveransen består av följande delar:

- Fristående skåp
- Utrustning (beroende på modell)
- Monteringsmaterial (beroende på modell)
- "Quick Start Guide"
- Servicebroschyr

1.2 Apparat- och utrustningsöversikt

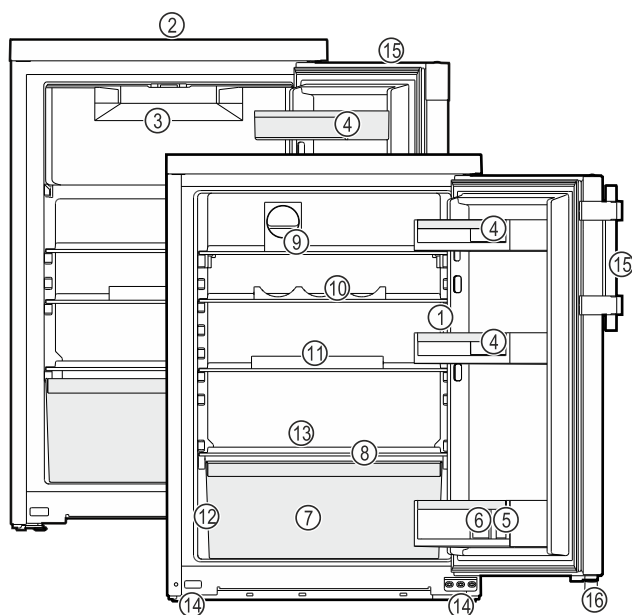


Fig. 1 Exempel

- | | |
|-----------------------------------|------------------------------|
| (1) Manöverpanel, belysning | (9) FlexCube* |
| (2) Ventilationsskåra | (10) Tripple Flex |
| (3) Frysack* | (11) Ägghylla* |
| (4) Burkhylla | (12) Typskylt |
| (5) Flaskhylla | (13) Smältvattenavlopp |
| (6) Flaskhållare | (14) Justeringsfötter (fram) |
| (7) Grönsaksskål/Easy-Fresh-Safe* | (15) Handtag/grepp* |
| (8) Lock EasyFresh-Safe* | (16) Distansdel* |

Märk

- Vid leveransen är hyllor, lådor och korgar placerade för att ge bästa möjliga energieffektivitet. Det gör dock ingen skillnad för energiförbrukningen om du flyttar dem mellan olika avsedda konsoler, t.ex. hyllorna i kylskåpet.

1.3 SmartDevice

SmartDevice är anslutningslösningen för ditt kylskåp.

Du kan koppla ihop ditt SmartDevice-kompatibla skåp med WLAN på ett enkelt och snabbt sätt. Med SmartDevice-appen kan du använda ditt skåp från en mobilenhet. I SmartDevice-appen finns ytterligare funktioner och inställningsalternativ.

SmartDevice-kompatibelt skåp:

Ditt skåp är SmartDevice-kapabel. Du måste hämta SmartDevice-appen för att kunna ansluta ditt skåp till WLAN.



Mer information om SmartDevice: smartdevice.liebherr.com

Ladda ner SmartDevice-appen:



När du har installerat och konfigurerat SmartDevice kan du koppla ihop ditt skåp med ditt WLAN med hjälp av SmartDevice-appen och apparatfunktionen WLAN (se WLAN).

Märk

SmartDevice-funktionen är inte tillgänglig i följande länder: Ryssland, Belarus, Kazakstan.

1.4 Användningsområde

Avsedd användning

Skåpet är endast avsett för kylning av livsmedel i hem- och hushållsmiljö. Hit räknas t.ex. användningen

- i personalkök, frukostpensioner,
- Av gäster på lantställen, hotell, motell och andra typer av logi.
- Vid catering och liknande tjänster i grosshandeln.

Skåpet är inte avsett för infrysning av livsmedel.*

Skåpet är inte avsett att användas som inbyggnadsskåp.

Alla annan användning är förbjuden.

Förutsägbar felanvändning

Följande användningar är uttryckligen förbjudna:

- Förvaring och kylning av mediciner, blodplasma, laboriepreparat eller liknande ämnen eller produkter enligt direktivet 2007/47/EG om medikintekniska produkter
- Användning i explosionsfarliga miljöer

En felaktig användning av skåpet kan medföra att förvarade varor skadas eller förstörs.

Klimatklasser

Skåpet är, beroende på klimatklass, avsett för användning i begränsad omgivningstemperatur. Gällande klimatklass är angiven på typskylten.

Allmänna säkerhetsanvisningar

Märk

► För att garantera en felfri drift ska följande omgivningstemperaturer följas.

Klimatklass	För omgivningstemperatur
SN	10 °C till 32 °C
N	16 °C till 32 °C
ST	16 °C till 38 °C
T	16 °C till 43 °C
SN-ST	10 °C till 38 °C
SN-T	10 °C till 43 °C

1.5 Konformitet

Köldmediesystemet har genomgått täthetsprovning. Apparaten uppfyller de tillämpliga säkerhetsbestämmelserna och respektive riktlinjer.

För EU-marknaden: Apparaten motsvarar direktiv 2014/53/EU.

För GB-marknaden: Apparaten motsvarar Radio Equipment Regulations 2017 SI 2017 No. 1206.

Gå till den nedanstående webbadressen för att läsa den fullständiga texten till EU-försäkran om överensstämmelse: www.Liebherr.com

1.6 SVHC-ämnen enligt REACH-förordningen

Med nedanstående länk kan du ta reda på om din apparat innehåller SVHC-ämnen enligt REACH-förordningen: home.liebherr.com/de/deu/de/liebherr-erleben/nachhaltigkeit/umwelt/scip/scip.html

1.7 EPREL-databas

Fr.o.m. den 1 mars 2021 finns informationen om energimärkning och kraven på ekodesign i den europeiska produkt databasen (EPREL). Produktdatabasen hämtar du med länken <https://eprel.ec.europa.eu/>. Här behöver du ange modellbeteckning. Modellbeteckningen står på typskylten.

2 Allmänna säkerhetsanvisningar

Förvara denna bruksanvisning noga så att du alltid har tillgång till den.

Om du överlåter apparaten, lämna då även över bruksanvisningen till nästa ägare.

Läs denna bruksanvisning noggrant före användning för att använda apparaten korrekt och säkert. Följ alltid instruktionerna, säkerhetsinstruktionerna och varningarna. De är viktiga för säker och korrekt installation av apparaten.

Risker för användaren:

- Detta skåp kan användas av barn och personer med nedsatt fysisk, sensorisk eller mental förmåga eller brist på erfarenhet eller kunskap om dessa personer

övervakas eller instruerats om skåpets säkra användning och förstår vilka faror som kan uppstå. Se till att barn inte leker med skåpet. Rengöring och användarunderhåll får inte utföras av barn utan uppsikt. Barn i åldern 3-8 år får fylla på och tömma skåpet. Barn under 3 års ålder skall hållas borta från skåpet, om de inte är under ständig uppsikt.

- Eluttaget ska vara lätt åtkomligt så att apparaten snabbt kan skiljas från elnätet i en nödsituation. Det får inte vara placerat bakom skåpet.
- Tag alltid i stickkontakten när skåpet skall skiljas från elnätet. Drag inte i kabeln.
- Dra ur stickkontakten eller slå från säkring vid fel.
- Se till att inte skada nätanslutningskabeln. Skåpet får inte användas med defekt nätanslutningskabel.
- Låt endast kundtjänst eller annan utbildad fackpersonal utföra reparationer och ingrepp på apparaten.
- Montera, anslut och avfallshantera alltid skåpet enligt instruktionerna i bruksanvisningen.

Brandrisk:

- Köldmedlet (Uppgift på typskylt) är miljövänligt men brännbart. Utläckande köldmedel kan självantända.
 - Skada inte rörledningarna i kylkretsloppet.
 - Använd inte tändkällor inne i skåpet.
 - Använd inga elektriska apparater inne i skåpet (t.ex. ångrengörare, värmekälla, glassmaskin, osv.).
 - Om kylmedel läcker ut: Släck eld eller tändkällor i närheten av läckagestället. Ventilera rummet väl. Kontakta kundtjänst.
- Förvara inte explosiva ämnen eller sprayburkar med brännbar drivgas, som till exempel Butan, Propan, Pentan osv. i skåpet. Innehållet i sådana sprayburkar anges på etiketten eller så är de märkta med en flamsymbol. Eventuell utströmmande gas kan antändas av elektriska komponenter.
- Håll brinnande stearinljus och andra föremål med öppen låga borta från apparaten så att den inte fattar eld.
- Förvara endast alkoholhaltiga drycker, eller andra behållare som innehåller alkohol, tätt förslutna. Eventuell läckande alkohol kan antändas av elektriska komponenter

Risk för vältning:

- Använd inte sockel, lådor, dörrar osv. som steg eller stöd. Detta gäller särskilt för barn.

Risk för matförgiftning:

- Förtär inte livsmedel som har förvarats för länge.

Risk för frysskador, dövhetskänlor och smärta:

- Undvik lång hudkontakt med kalla ytor eller kyl-frysvaror eller vidta skyddsåtgärder som att t.ex. använda handskar.

Risk för skador och personskador:

- Het ånga kan leda till personskador. Använd inga elektriska värme- eller ångtvättar, öppen eld eller avisningspray vid avfrostning
- Avlägsna inte is med vassa föremål

Risk för klämskador:

- Håll inte i gångjärnet när du öppnar och stänger dörren. Fingrarna kan komma i kläm.

Symboler på skåpet:



Symbolen kan finnas på kompressorn. Den refererar till olja i kompressorn och upplyser om följande faror: Kan vara dödlig vid förtäring eller inträngning i luftvägarna. Denna information gäller endast för återvinningen. I normal drift finns ingen fara.



Symbolen sitter på kompressorn och upplyser om faran med brandfarliga ämnen. Avlägsna inte klisterlappen.



Denna eller en liknande klisterlapp finns på apparatens baksida. Den anger att det finns vakuumisolerade paneler (VIP) eller perlitpaneler i dörren och/eller i höljet. Denna information är endast relevant för återvinningen. Ta inte bort dekalen.

Observera varningarna och annan specifik information i de andra kapitlen:

	FARA	Påvisar en omedelbar farlig situation vilken kan leda till döden eller svåra kroppsskador om den inte undviks.
	VARNING	Påvisar en farlig situation vilken kan leda till döden eller svåra kroppsskador om den inte undviks.
	OBSERVER	Påvisar en farlig situation vilken kan leda till lätta eller medelsvåra kroppsskador om den inte undviks.
	OBSERVERA	Påvisar en farlig situation vilken kan leda till materielskador om den inte undviks.

Märk	Markerar användbar information eller tips.
------	--

3 Displayens funktionssätt

Skåpet styrs med pekknappen.

3.1 Navigering med pekknapp och symbolförklaring

På bilderna används olika symboler för navigering med pekknappen. Följande tabell beskriver dessa symboler.

Symbol	Beskrivning
	Tryck lätt på pekknappen med fingret: Navigera genom huvudmeny och undermeny. När en siffra är avbildad i handen: Siffran visar hur många gånger du måste trycka lätt på pekknappen i följd för att navigera till en viss funktion.
	Tryck lätt på pekknapp med finger under 3 sekunder: Slå på skåp. I huvudmenyn: Stäng av skåp. I undermenyn: Växla till huvudmenyn. Inaktivera undermenyns aktiva funktion.
	Tryck lätt på pekknapp med finger under 7 sekunder: I huvudmenyn: Öppna undermeny.
	Pil med klocka: Det dröjer mer än 10 sekunder tills följande indikering visas på displayen.
	Pil med tidsangivelse: Det dröjer den angivna tiden tills följande indikering visas på displayen.

Märk

När du trycker lätt på pekknappen under **10 sekunder** aktiverar du demoläget.

- Inaktivera demoläge. (se Inaktivera demoläge)

När du trycker lätt på pekknappen under **15 sekunder** öppnar du servicemenyn. Du känner igen Servicemenyn på att LED 5 och WLAN-LED blinkar. Denna meny är speciellt för servicetekniker.

- Lämna Servicemeny: Tryck lätt på pekknappen under 3 sekunder eller genomför inga åtgärder på displayen under 5 minuter.

3.2 Meny






Skåpets funktioner är indelade i olika menyer.

Meny	Beskrivning
Huvudmeny	När du slår på skåpet kommer du automatiskt till huvudmenyn. Härifrån kan du navigera till skåpfunktioner och till undermenyn.
Undermeny	Undermenyn innehåller ytterligare funktioner för att konfigurera skåpet.

Displayens funktionssätt

3.2.1 Huvudmeny

I huvudmenyn kan du aktivera/inaktivera följande funktioner:

LED	Beskrivning
	SuperCool
	Temperatur 3 °C
	Temperatur 5 °C
	Temperatur 7 °C
	Temperatur 9 °C

Detta betyder LED-dioderna i huvudmenyn

3.2.1 Öppna huvudmeny

När du slår på skåpet kommer du automatiskt till huvudmenyn.

När du befinner dig i undermenyn och vill växla till huvudmenyn:

- ▶ Genomför åtgärdssteg (se 3.2.2 Lämna undermeny) .

3.2.1 Navigera i huvudmenyn

När du navigerar i huvudmenyn följer LED 1 igen efter LED 5.



Fig. 2

- ▶ Tryck lätt upprepade gånger på pekknappen tills den önskade funktionens LED lyser.
- ▷ Funktion är aktiverad.

3.2.1 Displayens viloläge

När du inte trycker på pekknappen i huvudmenyn under 10 sekunder växlar displayen till viloläge. Viloläget förhindrar att du ändrar temperaturen genom oavsiktlig tryckning på pekknappen.

Avsluta viloläge:



Fig. 3

- ▶ Tryck lätt på pekknappen.

- ▷ Bekräftelsesignal ljuder.
- ▷ Inställd temperatur blinkar en gång.
- ▷ Viloläge är avslutat.

3.2.2 Undermeny

I undermenyn kan du aktivera/inaktivera följande funktioner:

LED	Beskrivning
	Inmatningsspärr
	SabbathMode
	Återställa till fabriksinställningar

Detta betyder LED-dioderna i undermenyn

3.2.2 Öppna undermeny



Fig. 4

- ▶ Genomför åtgärdssteg enligt bild, tills en dubbel bekräftelsesignal ljuder efter 7 sekunder.
- ▷ LED-dioder 1-5 lyser: Du befinner dig i undermenyn.
- ▷ När du inte utför någon åtgärd på displayen under 5 sekunder hoppar indikeringen tillbaka till huvudmenyn.

3.2.2 Lämna undermeny

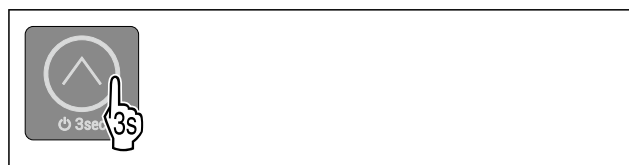


Fig. 5

- ▶ Genomför åtgärdssteg enligt bild.
- eller-**
- ▶ Tryck inte på pekknappen under 5 sekunder.
- ▷ Du befinner dig i huvudmenyn.

3.2.2 Navigera i undermenyn

När du navigerar i undermenyn följer efter LED-dioden för den senaste funktionen i undermenyn åter LED 1.

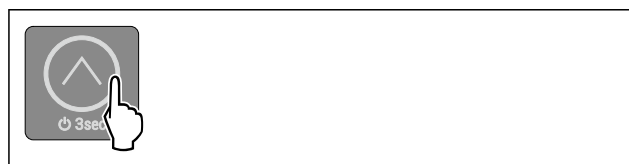


Fig. 6

- ▶ Tryck lätt upprepade gånger på pekknappen tills den önskade funktionens LED lyser.
- ▷ Efter 5 sekunder utan interaktion aktiveras vald funktion automatiskt.

4 Idrifttagande

4 Installationsförhållanden



VARNING

Brandrisk på grund av fuktighet!

Om strömförande delar eller nätanslutningskabeln blir fuktiga kan detta leda till kortslutning.

- Skåpet är konstruerat för användning i slutna utrymmen. Använd inte skåpet utomhus, i fuktiga miljöer eller där det finns risk för vattenstänk.

Avsedd användning

- Installera och använd endast skåpet i slutna utrymmen.

4.1 Utrymme



VARNING

Utsipprande köldmedel och olja!

Brand. Köldmedlet är miljövänligt, men brännbart. Oljan är också brännbar. Läckande köldmedel och olja kan antändas vid hög koncentration och i kontakt med en extern värme-källa.

- Skada inte köldmedelssystemets rörledningar eller kompressor.

- Om skåpet placeras i en mycket fuktig miljö, kan kondensvatten bildas på skåpets utsida. Sörj alltid för god ventilation på uppställningsplatsen.
- Ju mer köldmedium som finns i apparaten, desto större måste utrymmet vara där apparaten står. I för små utrymmen kan en antändlig gas/luftblandning uppstå vid ett ev. läckage. Per 8 g köldmedium måste uppställningsutrymmet vara minst 1 m³. Uppgifter om mängden köldmedium står på typskylten inne i skåpet.

4.1.1 Underlag i utrymmet

- Golvet där apparaten ska placeras ska vara vågrätt och jämnt.
- Apparats underlag måste vara på samma höjd som det omgivande golvet.

4.1.2 Positionering i utrymmet

- Ställ inte upp skåpet i områden med direkt solinstrålning, intill värmeelement eller liknande.
- Skåpet kan ställas upp direkt intill en ugn.
- Energiförbrukningen kan öka något om skåpet ställs upp direkt intill en ugn. Förbrukningen avgörs av hur länge och hur ofta ugnen används.
- Placera skåpet med ryggsidan direkt mot väggen och använd då den medföljande väggdistanshållaren (se nedan).

Se till att följande villkor är uppfyllda:

- Nischmåttan är korrekta.
- Ventilationskraven är uppfyllda (se 4.5 Ventilationskrav).

4.3 Installera flera skåp

OBSERVERA

Risk för skador på grund av kondensvatten!

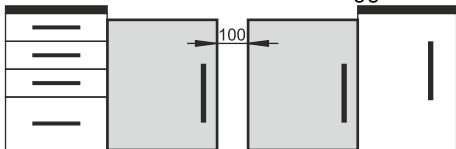
- Placera inte skåpet direkt bredvid ett annat kyl-/frys-skåp.

OBSERVERA

Risk för skador på grund av kondensvatten!

- Placera inte skåpet direkt intill ett annat kyl-/frys-skåp.

Skåpen är utformade för olika installationsätt. Kombinera endast skåpen om de är avsedda för det. Tabellen nedan visar möjliga installationsätt för varje modell:

Installations-sätt	Modell
enstaka	alla modeller
Intill varandra (SBS)	Modeller vars modellbeteckning börjar med S...
Bredvid varandra med ett avstånd på 100 mm mellan apparaterna	<p>alla modeller utan värme i sidoväggen</p>  <p>Detta avstånd krävs för att minimera risken för att kondensvatten ska samlas på apparatväggarna.</p> <p style="text-align: right;">Fig. 7</p>

4.4 Elektrisk anslutning



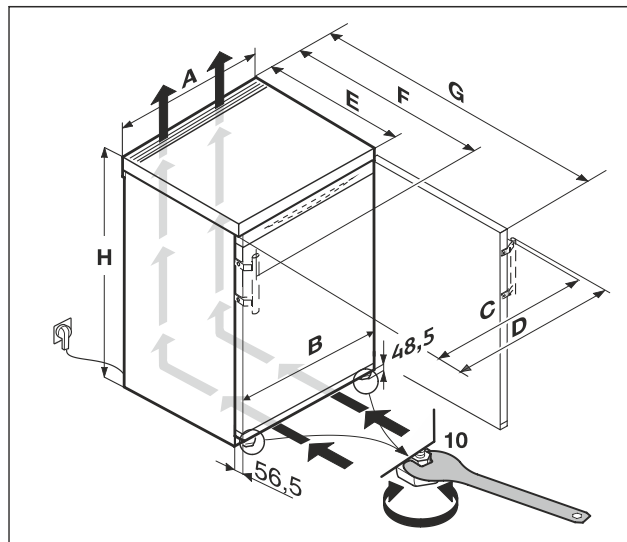
VARNING

Brandrisk på grund av felaktig uppställning!

Om en sladd eller kontakt vidrör baksidan av apparaten kan apparatens vibrationer skada sladden eller kontakten vilket leder till kortslutning.

- Se till att inga sladdar kläms under apparaten när du ställer upp den.
- Placera skåpet så att det inte rör vid någon kontakt eller nätkabel.
- Anslut inte några apparater till uttag i närheten av apparatens baksida.
- Grenuttag och liknande samt andra elektroniska apparater (som t.ex. halogentransformatorer) får **inte** placeras och användas på baksidan av apparater.

4.5 Uppställningsmått



Installationsförhållanden

Fig. 8

Mått med handtag (mm):								
	H	A	B	C	D	E	F	G
R..16..	850	600	597	595	639	607*	648*	1162*

* Hos skåp med medföljande väggdistanshållare ökar måttet med 35 mm. (se 4.8 Montera distanserna mot väggen)

4.5 Ventilationskrav

OBSERVERA

Risk för skador från överhettning pga. otillräcklig ventilation!

Vid otillräcklig ventilation kan kompressorn skadas.

- ▶ Se till att ventilationen är tillräcklig.
- ▶ Följ kraven på ventilation.

Om apparaten integreras i inbyggda kök måste alltid följande ventilationsvillkor uppfyllas:

- Grundprincipen är att ju större ventilationsarean är desto, mer energieffektivt arbetar skåpet.

4.6 Transportera skåpet

Beakta vid apparattransport:

- ▶ Transportera skåpet stående.
- ▶ Transportera skåpet med hjälp av två personer.

Vid första påslagningen:

- ▶ Transportera apparaten förpackad.

Vid apparattransport efter första idrifttagning (t.ex. flytt eller rengöring):

- ▶ Töm apparaten.
- ▶ Säkra dörren mot oavsiktlig öppning.

4.7 Packa upp skåpet

Vid skador på apparaten, kontakta genast – före anslutningen – leverantören.

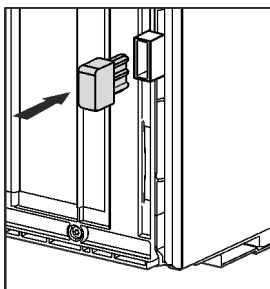
- ▶ Kontrollera att det inte finns några transportskador på skåpet och förpackningen. Kontakta genast leverantören om du misstänker någon skada.
- ▶ Ta bort samtliga material, som kan hindra en korrekt installation resp. ventilation, från skåpets baksida eller sidor.
- ▶ Ta bort skyddsfolien från hela skåpet. Använd inga spetsiga eller vassa föremål!

4.8 Montera distanserna mot väggen

Med väggavståndshållare uppnår skåpet den angivna energiförbrukningen och det bildas inget kondensvatten vid hög omgivningsfuktighet. Skåpet är fullt funktionsdugligt om väggavståndshållarna inte används, men har en något högre energiförbrukning.

När du använder väggavståndshållarna ökar skåpdjupet med ca. 35 mm.

- ▶ Apparat med medföljande väggdistanshållare: Montera väggdistanshållarna till vänster och höger på apparatens baksida.



4.9 Sätta skåpet på plats



AKTA

Risk för personskada på grund av tung apparat!

- ▶ Var två personer för att transportera apparaten till uppställningsplatsen.



VARNING

Risk för materiella skador och personskador på grund av ostabil apparat!

Apparaten kan välta.

- ▶ Fäst apparaten enligt anvisningarna.



VARNING

Risk för brand och skador!

- ▶ Ställ inte värmeavgivande apparater, till exempel mikro- vägsugnar, brödrostar osv. på skåpet!

Säkerställ att följande villkor är uppfyllda:

- Apparaten får bara flyttas när den är tom.
- Var alltid minst två personer när skåpet ställs på plats.

4.10 Justera skåpet



AKTA

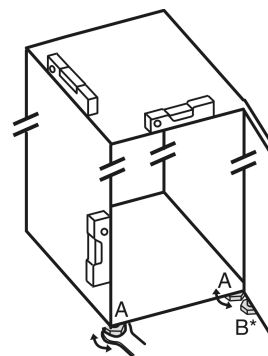
Risk för personskador och skador på grund av att skåpdörren välter och faller ut!

Om den extra justeringsfoten på den nedre lagerboken inte ligger an ordentligt mot golvet, kan dörren falla ut eller skåpet välta. Detta kan leda till materiella skador och personskador.

- ▶ Skruva ut den extra justeringsfoten på lagerboken tills den ligger an mot golvet.
- ▶ Vrid den sedan ytterligare 90°.

- ▶ Justera skåpets fötter (A) med den medlevererade skruvnyckeln, kontrollera att skåpet står stadigt och vågrätt med hjälp av ett vattenpass.

- ▶ Stötta därefter dörren: Skruva ut den justerbara foten ur lagerboken (B) tills den ligger mot golvet, skruva den sedan 90° till.



- ▶ Stötta därefter dörren: Skruva ut justeringsfoten ur lagerboken (B) med en skruvnyckel (10 mm) tills den vilar mot golvet, skruva den sedan 90° till.

4.11 Efter uppställningen

- ▶ Ta bort skyddsfolien från apparatens utsida.
- ▶ Ta bort skyddsfolien från dekorlisterna.*
- ▶ Ta bort alla transportskyddsdelar.
- ▶ Rengör skåp. (se 9.3 Rengör skåpet)
- ▶ Anteckna typ (modell, nummer), apparatbeteckning, apparat-/serienummer, inköpsdatum och återförsäljaradress.

4.12 Underbyggnad



VARNING

Brandfara på grund av kortslutning!

- ▶ Vid inskjutning av skåpet i nischen, se till att nätkabeln inte kläms eller skadas.
- ▶ Använd inte skåpet med defekt nätkabel.

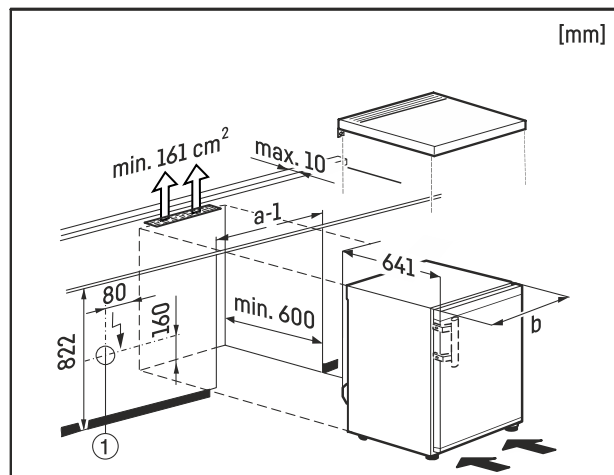


Fig. 9

Bordsapparater, upp till 850 mm höjd, kan byggas under. Vid genomgående arbetsbänkar kan kylskåpets bordsplatta tas bort och skåpet kan skjutas in under arbetsbänken.

Stickuttaget Fig. 9 (1) måste vara placerat utanför skåpets baksida och vara lätt tillgängligt.

För luftning och avluftning av skåpet måste det finnas en luftningsöppning i arbetsplattan på min. 161 cm². Väggslutningsprofilen på arbetsplattan får vid ett underbyggnadsdjup på 600 mm, vara max. 10 mm djupt.

4.12.1 Ta bort topplatta

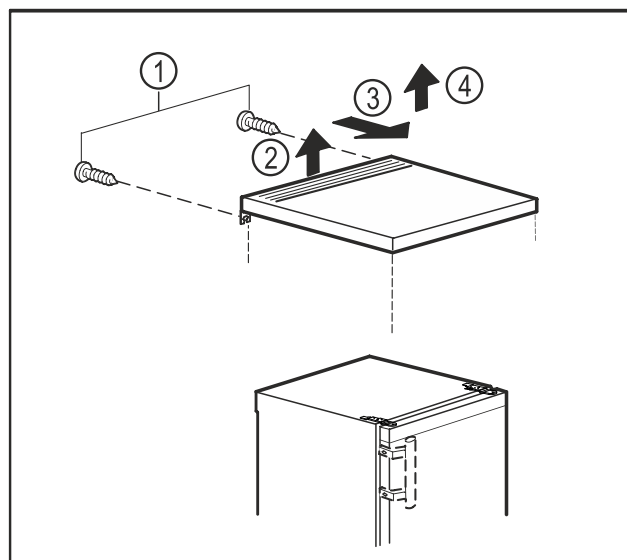


Fig. 10

- ▶ Ta bort skruvar på baksidan. Fig. 10 (1)
- ▶ Lyft topplatta baktill. Fig. 10 (2)
- ▶ Skjut topplatta framåt. Fig. 10 (3)
- ▶ Lyft av topplattan uppåt. Fig. 10 (4)

4.12.2 Montera topplatta

Vid behov kan du montera tillbaka topplattan.

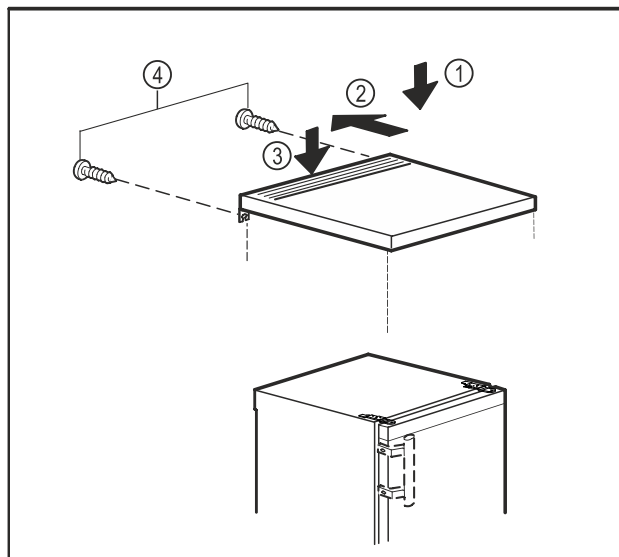


Fig. 11

- ▶ Lägg topplatta på skåpet. Fig. 11 (1)
- ▶ Skjut topplatta bakåt. Fig. 11 (2)
- ▶ Tryck ner topplatta baktill. Fig. 11 (3)
- ▶ Skruva fast skruvar på baksidan. Fig. 11 (4)

4.13 Avfallshandera förpackningarna



VARNING

Risk för kvävning av förpackningsmaterial och folier!

- ▶ Låt inte barn leka med förpackningsmaterial.

Förpackningen är tillverkad av återanvändbart material:

- Wellpapper/papper
- Delar av skummad polystyren
- Folier och påsar av Polyeten
- Spännband av Polypropylen
- spikad träram med polyetylenkiva*

- ▶ Lämna förpackningsmaterialet till en återvinningsstation.

4.14 Byte av dörrstopp

Verktyg

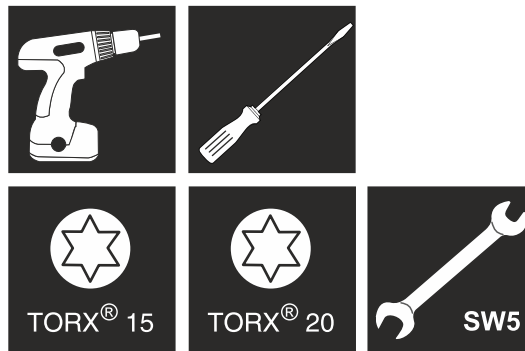


Fig. 12

Installationsförhållanden



VARNING

Risk för personskador om dörren lossnar!

Dörren kan lossna om lagerdelarna inte är tillräckligt fastskruvade. Detta kan medföra allvarliga personskador. Dessutom kan det hända att dörren inte stängs, så att skåpet inte kylar tillräckligt.

- ▶ Dra åt lagerbockarna eller lagerbultarna med 4 Nm.
- ▶ Kontrollera alla skruvar och dra åt dem vid behov.

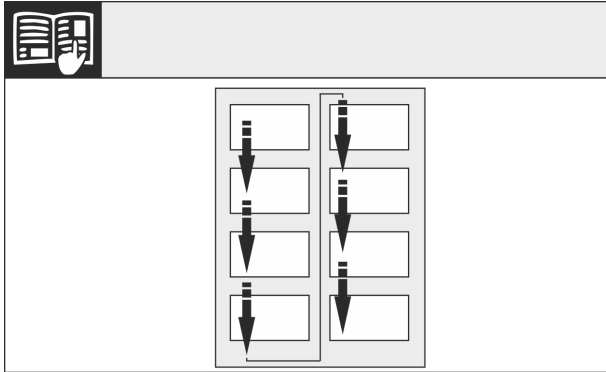


Fig. 13

Tänk på läsriktning.

4.14.1 Förberedelse

Märk

- ▶ Tag bort livsmedel från dörrfacken innan dörren tas bort så att inga livsmedel ramlar ut.

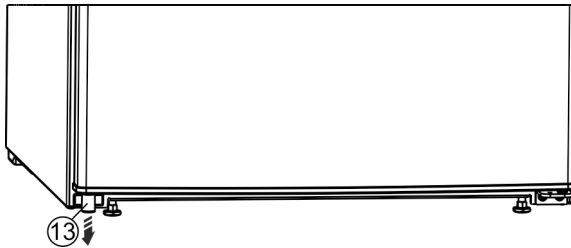


Fig. 14 *

- ▶ Var två personer när skåpet tippas bakåt.
- ▶ Ta ut distansdelen Fig. 14 (13) nere till vänster på dörren.*

4.14.2 Lossa undre lagerdelar



AKTA

Risk för skador om dörren slås upp!

- ▶ Håll ordentligt i dörren.
- ▶ Ställ dörren försiktigt åt sidan.

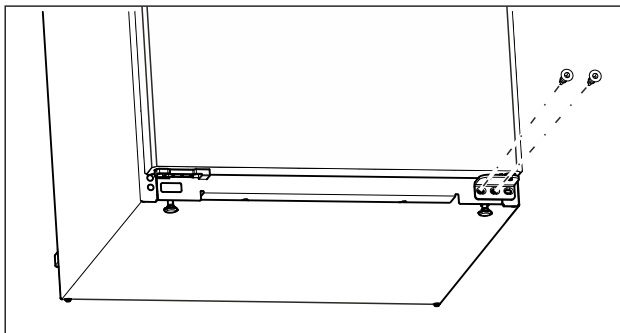


Fig. 15

- ▶ Skruva ur den mellersta skruven på undre lagerbocken med skruvmejsel Torx 20. (se Fig. 15)

- ▶ Skruva ur den invändiga skruven på undre lagerbocken med skruvmejsel Torx 20. (se Fig. 15)
- ▶ Lägg undan skruvar.

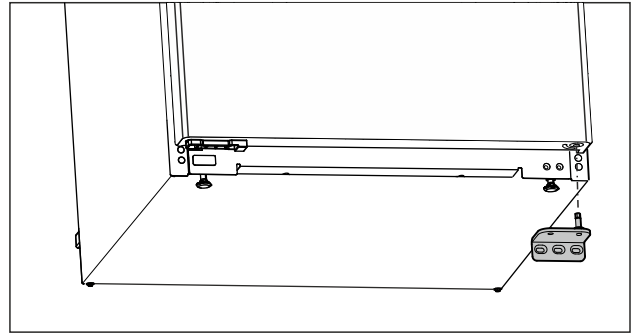


Fig. 16

- ▶ Ta av lagerbock neråt. (se Fig. 16)
- ▶ Lägg undan lagerbock.

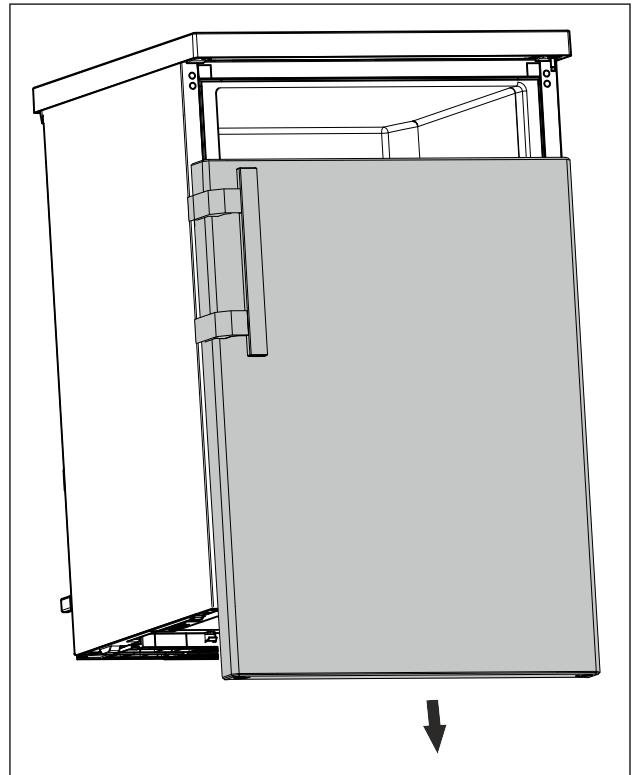


Fig. 17

- ▶ Ta av dörr neråt. (se Fig. 17)
- ▶ Ställ ner dörr.

4.14.3 Förbered dörr

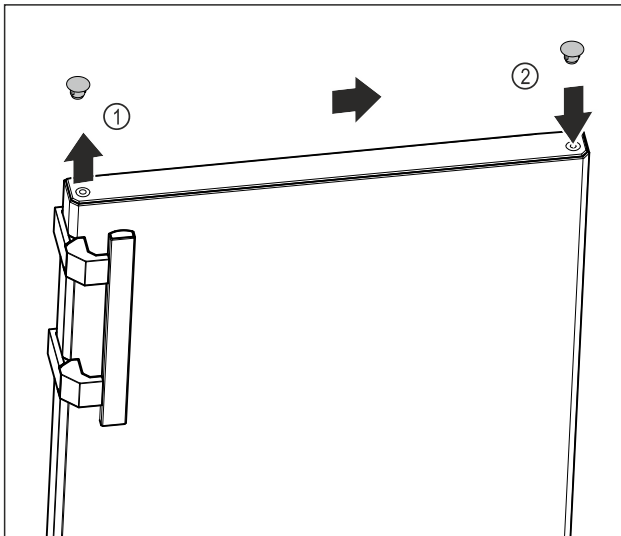


Fig. 18

- ▶ Lyft försiktigt täckplugg på dörrens ovansida Fig. 18 (1) med spårskruvmejsel.
- ▶ Sätt in täckplugg på motsatta sidan. Fig. 18 (2)

4.14.4 Flytta handtag

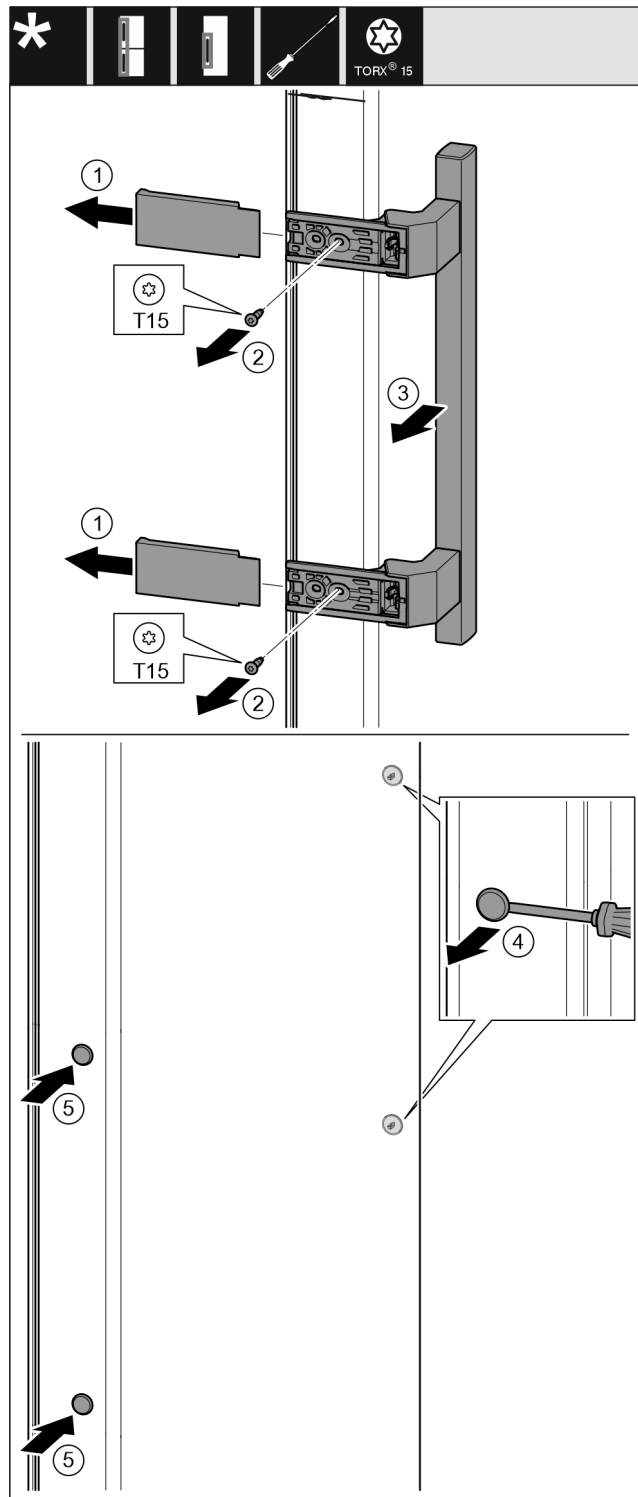


Fig. 19

- ▶ Dra bort skydd. Fig. 19 (1)
- ▶ Skruva ur skruvar med skruvmejsel Torx 15. Fig. 19 (2)
- ▶ Ta av handtag. Fig. 19 (3)
- ▶ Använd den spårskruvmejsel och lyft försiktigt pluggen på sidan och dra ut den. Fig. 19 (4)
- ▶ Sätt in pluggen på andra sidan igen. Fig. 19 (5)

Installationsförhållanden

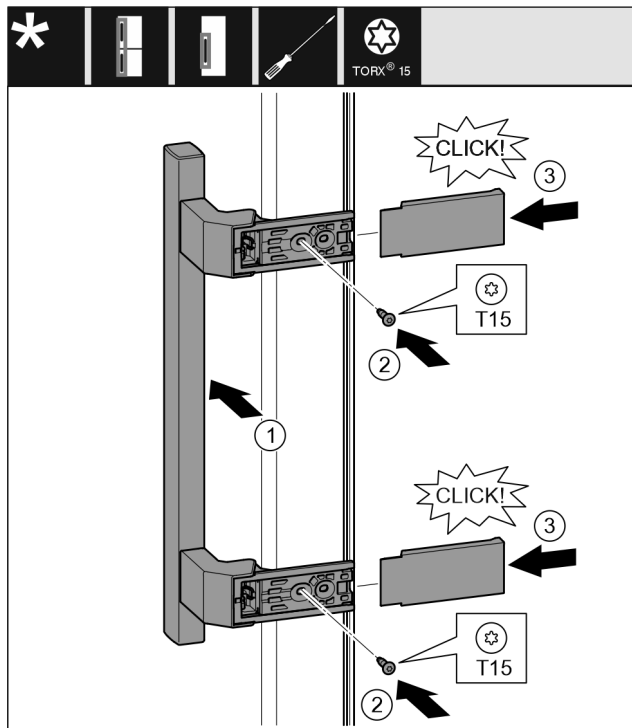


Fig. 20

- ▶ Sätt handtag på plats på motsatta sidan. Fig. 20 (1)
- ▷ Skruvhålen måste ligga exakt över varandra.
- ▶ Skruva fast skruvar med skruvmejsel T15. Fig. 20 (2)
- ▶ Sätt skydden på plats på sidan och skjut på dem. Fig. 20 (3)
- ▷ Var noga med rätt fasthakning.

4.14.5 Flytta undre lagerdelar

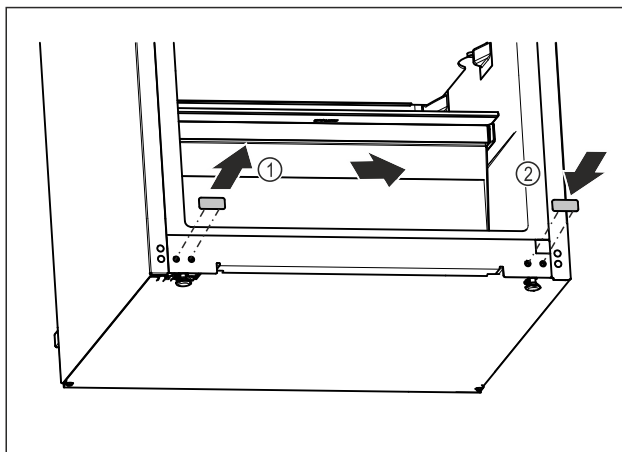


Fig. 21

- ▶ Lyft försiktigt täckplugg nedtill på skåpet med en spårskruvmejsel.
- ▶ Dra ut täckplugg. Fig. 21 (1)
- ▶ Sätt in täckplugg på motsatta sidan. Fig. 21 (2)

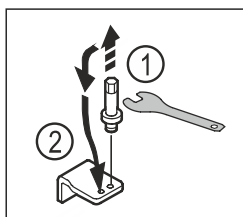


Fig. 22

- ▶ Skruva ur den undre lagerbockens bult med utvändigt sexkantsnyckel NV5. Fig. 22 (1)
- ▶ Sätt in bult på motsatta sidan. Fig. 22 (2)

- ▶ Skruva fast bult med utvändigt sexkantsnyckel NV5.

4.14.6 Flytta övre lagerdelar

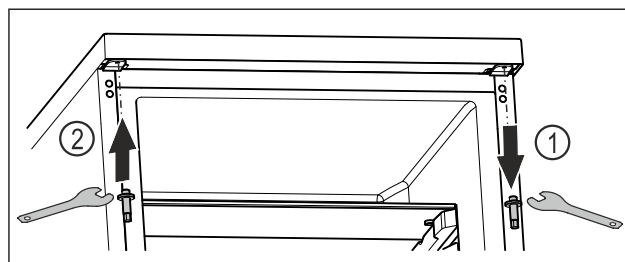


Fig. 23

- ▶ Skruva ur övre bult med utvändigt sexkantsnyckel. Fig. 23 (1)
- ▶ Skruva fast bult på motsatta sidan med utvändigt sexkantsnyckel. Fig. 23 (2)

4.14.7 Montera dörr



VARNING

- Risk för personsador om dörren lossnar!
Dörren kan lossna om lagerdelarna inte är tillräckligt fastskruvade. Detta kan medföra allvarliga personsador. Dessutom kan det hända att dörren inte stängs, så att skåpet inte kyls tillräckligt.
- ▶ Dra åt lagerbockarna med 4 Nm.
 - ▶ Kontrollera alla skruvar och dra åt dem vid behov.

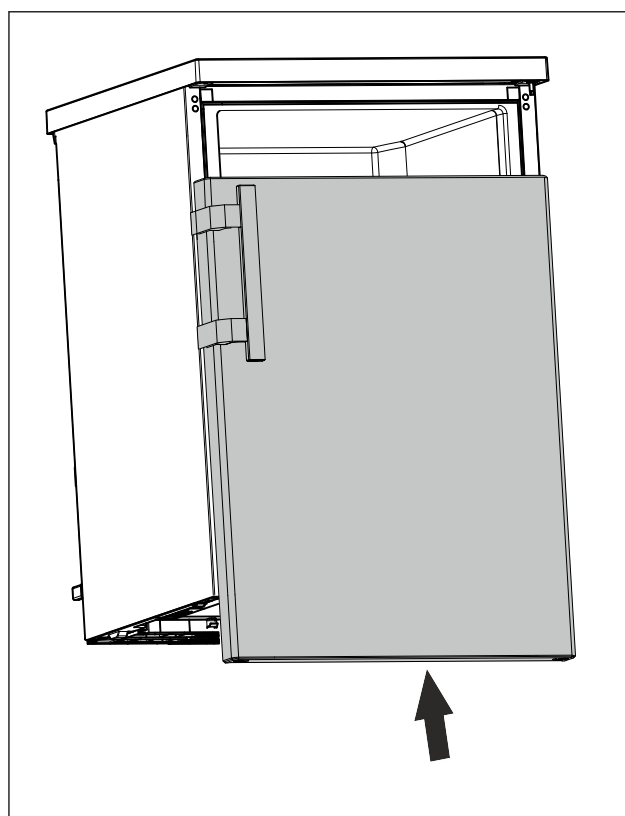


Fig. 24

- ▶ Skjut på dörr i stängt läge på övre bulten. (se Fig. 24)

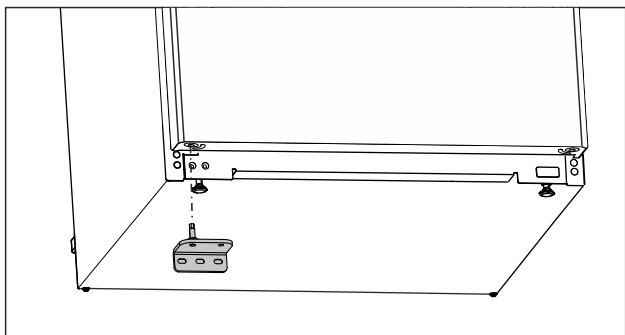


Fig. 25

- ▶ Sätt in undre lagerbocken på motsatta sidan. (se Fig. 25)

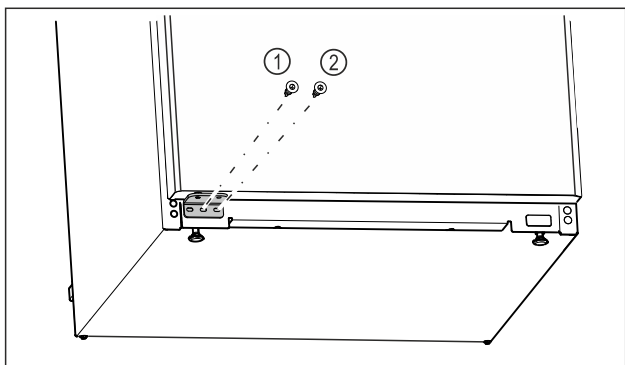


Fig. 26

- ▶ Skruva fast lagerbockens mellersta skruv Fig. 26 (1) med skruvmejsel Torx 20.
- ▶ Skruva fast lagerbockens inre skruv Fig. 26 (2) med skruvmejsel Torx 20.
- ▶ Kontrollera dörr.
- ▷ Dörrstopp är bytt.

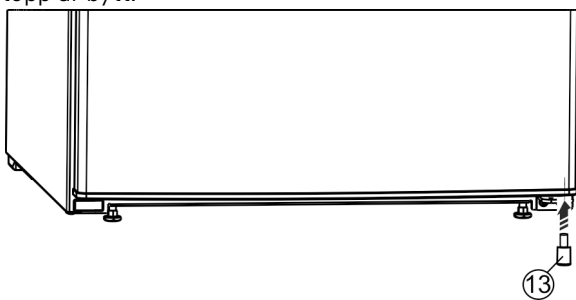


Fig. 27*

- ▶ Distansdelen Fig. 27 (13) sätts åter in nere till höger på dörren, eftersom detta är viktigt för skåpets stabilitet.*

4.15 Ansluta apparaten



VARNING

Brandrisk på grund av felaktig anslutning!
Brännskador.

Skador på skåpet.

- ▶ Använd inte förlängningskabel.
- ▶ Använd inte förgreningsanslutning.

OBSERVERA

Risk för skador på grund av felaktig anslutning!
Skador på skåpet.

- ▶ Anslut inte apparaten till omformare som t.ex. solcellssystem eller bensingeneratorer.

Märk

Använd endast den medföljande nätkabeln.

- ▶ En längre nätkabel kan beställas från kundtjänst.

Säkerställ att följande villkor är uppfyllda:

- Typen av ström och spänning på uppställningsplatsen motsvarar uppgifterna på typskylten (se 1 Snabbguide).
- Eluttaget är jordat och försett med säkring enligt föreskrifterna.
- Säkringens utlösningsström är mellan 10 och 16 A.
- Eluttaget är lättåtkomligt.
- Eluttaget är inte placerat bakom skåpet, utan i området a eller b (a, b, c).
- ▶ Kontrollera elektrisk anslutning.
- ▶ Anslut kontakten (G) på apparatens baksida. Se till att den fastnar med ett klick.
- ▶ Anslut nätkontakten till spänningsförsörjningen.

4.16 Slå på skåpet (första påslagningen)

Säkerställ att följande förutsättningar är uppfyllda:

- Skåp har ställts upp och anslutits i enlighet med monteringsanvisning.
- Alla tejprensor, klister- och skyddsfolier samt transportsäkringar i och på skåpet är borttagna.
- Alla reklamlådor har tagits ut ur utdragslådorna.
- Displayens funktionssätt är känt. (se 3 Displayens funktionssätt)

Slå på skåpet:

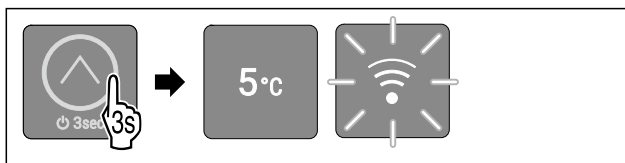


Fig. 28

- ▶ Tryck lätt på pekknapp enligt bild under 3 sekunder, tills bekräftelsesignal ljuder.
- ▷ Skåpet är påslaget.
- ▷ Innerbelysning är aktiverad.
- ▷ LED 3 lyser: Temperatur är inställd på 5 °C från fabrik.
- ▷ Skåp kyler till fabriksinställd måltemperatur.
- ▷ WLAN-LED blinkar: WLAN-Accesspoint är öppen under 30 minuter. (se Upprätta WLAN-anslutning)

Skåp startar i demoläget:

- När skåpet startar i demoläget:
- ▶ Inaktivera demoläge. (se Inaktivera demoläge)

Display växlar till viloläget:

- När displayen växlar till viloläget:
- ▶ Tryck lätt på pekknapp. (se 3.2.1 Displayens viloläge)

Mer information:

- Ta SmartDevice i drift. (se 1.3 SmartDevice) Och (se WLAN)

Märk

Tillverkaren rekommenderar:

- ▶ Lägga in livsmedel: Vänta cirka 6 timmar tills inställd temperatur är uppnådd.
- ▶ Lagg in **frysvaror** i -18 °C eller kallare.*
- ▶ Följ förvaringssanvisningarna. (se 5.1 Anvisningar om förvaring)

Märk

Du beställer tillbehör i Liebherr-Hausgeräte-shoppen på home.liebherr.com/shop/de/deu/zubehor.html.

5 Lagring

5.1 Anvisningar om förvaring



VARNING

Brandrisk

- Använd inga elektriska apparater i skåpets livsmedelsområde, såvida de inte rekommenderats av tillverkaren.

Märk

Energiförbrukningen ökar och kyleffekten minskar om ventilationen är otillräcklig.

- Håll alltid ventilationsöppningarna fria.

Följ följande förvaringsspecifikationer:

- I frysen: Livsmedlen ska vara väl förpackade.*
- Livsmedel som lätt tar upp eller ger ifrån sig lukt och smak ska förvaras i slutna behållare eller täckas över.
- Packa rått kött eller fisk i rena, slutna behållare. Detta förhindrar kött eller fisk från att vidröra eller droppa på andra livsmedel.
- Vätska ska förvaras i stängda behållare.
- Förvara livsmedlen med lite mellanrum för att luften ska kunna cirkulera.
- Förvara livsmedel i enlighet med instruktionerna på förpackningen.
- Observera alltid utgångsdatumet som anges på förpackningen.

Märk

Om dessa anvisningar inte följs, kan livsmedlen fördärvas.

5.2 Kylldel

Luftcirkulationen i skåpet skapar olika temperaturzoner. Du hittar de olika temperaturzonerna i översikten över skåpet och utrustningen. (se 1.2 Apparat- och utrustningsöversikt)

5.2.1 Placera livsmedlen

- Övre område och dörr: Förvara smör, ost, konserverad mat och tuber.
- Lägsta temperaturzon: Förvara lättfördärvade livsmedel som färdiga måltider, kött och korvprodukter.
- Bottenhylla: Förvara rått kött eller rå fisk.

5.3 EasyFresh

EasyFresh är lämplig för oförpackad mat som frukt och grönsaker.

Luftfuktigheten i utrymmet beror på fukttätheten i den isatta kylvaran och öppningsfrekvensen. Du kan reglera luftfuktigheten.

5.3.1 Placera livsmedlen

- Förvara oförpackade frukter och grönsaker. Om luftfuktigheten är för hög:
- Reglera luftfuktigheten.

5.4 ****-frysack*

Vid -18 °C har ett torrt, frostigt förvaringsklimat etablerats. Frostiga förvaringsförhållanden är lämpliga för förvaring av djupfrysade livsmedel och frysvaror i flera månader, för produktion av isbitar eller för att frysa in färska livsmedel.

Lufttemperaturen i frysfacket, uppmätt med en termometer eller annan mätenhet, kan variera. Temperaturvariationerna är större i det halvfylla eller tomma frysfacket och det är möjligt att uppnå varmare temperaturer än -18 °C.

5.4.1 Frysa in livsmedel

Du kan frysa upp till så många färska livsmedel inom 24 timmar som framgår från typskylten (se 10.5 Typskylt) under "frysformåga ... kg/24 h".

För att säkerställa att maten snabbt fryser till kärnan måste följande mängder per förpackning observeras:

- Frukt och grönsaker upp till 1 kg
- Kött upp till 2,5 kg

Placera livsmedlen



AKTA

Skaderisk av glasskärvor!

Flaskor och burkar med drycker kan explodera vid infrysning. Detta gäller särskilt för drycker med kolsyra.

- Frysa inte in flaskor och burkar med drycker!

- Lägg förpackade livsmedel mitt i frysfacket.

Tina livsmedlen



VARNING

Risk för matförgiftning!

- Frysa inte in upptinade livsmedel igen.
- Tillaga upptinade livsmedel så snart som möjligt.

Du kan tina livsmedel på flera sätt:

- i kyldelen
- i mikrovågsugnen
- i bakugnen/varmluftsugnen
- vid rumstemperatur
- Ta bara ut så många matvaror som behövs.

5.5 Förvaringstider

De angivna förvaringstiderna är riktvärden.

För livsmedel med angiven sista förbrukningsdag gäller alltid på förpackningen angiven datum.

5.5.1 Kylldel

Det bäst-före-datum som anges på förpackningen gäller.

5.5.2 Frysack*

Riktvärden för förvaringstiden för olika livsmedel		
Glass	vid -18 °C	2 till 6 månader
Korv, skinka	vid -18 °C	2 till 3 månader
Bröd, bakverk	vid -18 °C	2 till 6 månader
Vilt, griskött	vid -18 °C	6 till 9 månader
Fisk, fet	vid -18 °C	2 till 6 månader
Fisk, mager	vid -18 °C	6 till 8 månader
Ost	vid -18 °C	2 till 6 månader
Fågel, nötkött	vid -18 °C	6 till 12 månader
Grönsaker, frukt	vid -18 °C	6 till 12 månader

6 Spara energi

- Sörj alltid för en god ventilation. Täck inte över ventilationsöppningarna resp. -gallren.
- Ställ inte upp skåpet i områden med direkt solinstrålning, intill värmeelement eller liknande.
- Energiförbrukningen kan öka något om skåpet ställs upp direkt intill en ugn. Förbrukningen avgörs av hur länge och hur ofta ugnen används.
- Energiförbrukningen beror på uppställningsförhållandena, till exempel omgivningstemperaturen (se 1.4 Användningsområde) . Vid en varmare omgivningstemperatur kan energiförbrukningen öka.
- Öppna skåpsdörren så kort tid som möjligt.
- Ju lägre temperaturen ställs in, desto högre blir energiförbrukningen.
- Sortera livsmedlen: home.liebherr.com/food.
- Förvara alla livsmedel väl förpackade och täckta. Rimfrostbildning undviks.
- Ta endast ut livsmedlen så länge som är nödvändigt för att de inte ska värmas upp för mycket.
- Varma matvaror ska svalna av till rumstemperatur innan man lägger in dem.
- Tina upp djupfrysade livsmedel i kylskåpet.*
- Om det finns en tjock frostbeläggning i frysen: Avfropa frysen.*
- Töm och stäng av kyldelen vid längre semesterperioder.

Dammavlagringar höjer energiförbrukningen:

- Damma av kompressorn med kondensorn – metallgaller på skåpets baksida – en gång per år



(2) Pekknapp (manöverelement)

(4) Temperaturindikering/statusindikering

7.1.1 Temperaturindikering/statusindikering

Temperaturindikeringen/statusindikeringen består av fem LED-dioder:

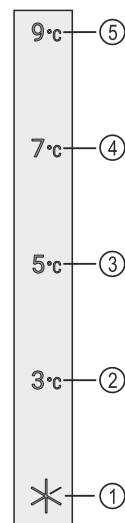


Fig. 30 Temperaturindikering/statusindikering

(1) LED 1

(4) LED 4

(2) LED 2

(5) LED 5

(3) LED 3

LED-dioderna visar temperaturinställningar i huvudmenyn (se 3.2.1 Huvudmeny) och funktioner i undermenyn (se 3.2.2 Undermeny) .

7 Användning

7.1 Drift- och indikeringselement

Displayen möjliggör en snabb överblick över skåpets aktuella tillstånd, temperaturinställningen, läget för funktioner och meddelanden.

Skåpet styrs med pekknappen.

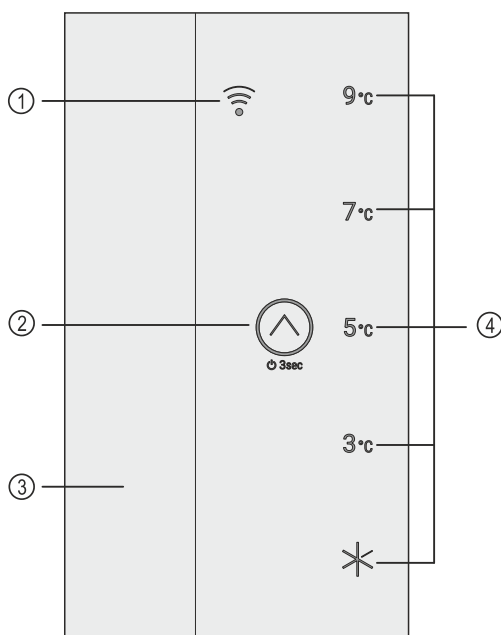


Fig. 29 Drift- och indikeringselement

(1) WLAN-LED

(3) Innerbelysning

7.1.2 LED-funktionssätt

Du identifierar skåpets tillstånd med LED-dioderna som lyser eller blinkar:

LED-funktionssätt (exempelbild)	Beskrivning
	LED lyser inte: LED är inte vald. Funktion är inte aktiv.
	LED lyser: LED är vald eller funktion är aktiv.
	Flera LED-dioder blinkar samtidigt: Fel har inträffat. (se 7.3 Meddelanden)
	WLAN-LED blinkar: WLAN-Accesspoint är öppen eller WLAN-anslutning upprättas.

LED-funktionssätt

7.1.3 Akustiska signaler

En akustisk signal ljuder i följande fall:

Användning

Akustisk signal	Beskrivning
Bekräftelse-signal	Ljuder när du trycker lätt på pekknappen.
Larmsignal	Ljuder när ett fel inträffar. (se 7.3 Meddelanden)
Felsignal	Ljuder när du trycker lätt på pekknappen, men interaktionen inte är möjlig.

7.2 Skåpets funktioner

7.2.1 Anvisningar angående skåpets funktioner

Skåpets funktioner ställs in på fabriken så att skåpet fungerar som det ska.

Innan du förändrar, aktiverar eller inaktiverar skåpfunktioner ska du säkerställa att följande förutsättningar är uppfyllda:

- Du har läst och förstått beskrivningarna av hur displayen fungerar. (se 3 Displayens funktionssätt)
- Du har blivit bekant med skåpets drift- och indikeringslement. (se 7.1 Drift- och indikeringsselement)



Starta och stänga av skåpet

Med den här funktionen startar du och stänger av hela skåpet.

Stäng av skåp

Inställningar som du har gjort tidigare sparas när du stänger av skåpet.

Säkerställ att följande förutsättningar är uppfyllda:

- Instruktionerna (se 11 Ta skåpet ur drift) har utförts.
- Du befinner dig i huvudmenyn. (se 3.2.2 Lämna undermeny)



Fig. 31

- ▶ Genomför åtgärdssteg enligt bild, tills bekräftelsesignal ljuder.
- ▷ Displayens LED-dioder lyser inte längre.
- ▷ Innerbelysning är inaktiverad.
- ▷ Skåp är avstängt.

Slå på skåpet

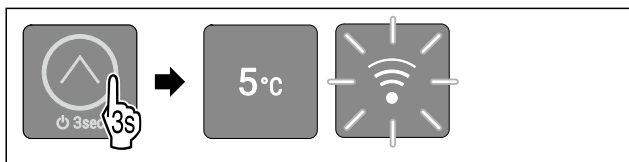


Fig. 32 Exempelbild allt efter tidigare inställd temperatur

- ▶ Genomför åtgärdssteg enligt bild, tills bekräftelsesignal ljuder.
- ▷ Skåpet är påslaget.
- ▷ Innerbelysning är aktiverad.
- ▷ Vid första påslagningen: Temperatur är inställd på 5 °C från fabrik.
- ▷ När skåp redan var påslaget tidigare: Tidigare inställd temperaturen är inställd.
- ▷ Skåp kyler till inställd måltemperatur.

- ▷ Vid första påslagningen eller om skåpet inte var anslutet till WLAN tidigare: WLAN-Accesspoint är öppen under 30 minuter. (se Upprätta WLAN-anslutning)
- ▷ När skåp redan var anslutet till WLAN tidigare: Skåp ansluter automatiskt till WLAN.

5 °C

Temperatur

Med den här funktionen ställer du in temperaturen.

Temperaturen beror på följande faktorer:

- Hur ofta dörren öppnas
- Hur länge dörren är öppen
- Uppställningsplatsens rumstemperatur
- Livsmedlens typ, temperatur och mängd

Rekommenderad inställning: 5 °C

Ställa in temperatur

Funktionen befinner sig i huvudmenyn på positionerna för LED-dioderna 2-5.

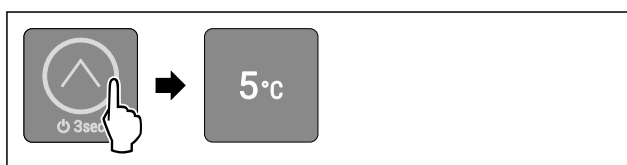


Fig. 33 Exempelbild

- ▶ Tryck lätt upprepade gånger på pekknapp enligt bild, tills önskad temperatur lyser.
- ▷ Temperatur är inställd.
- ▷ Skåp kyler till inställd måltemperatur.



SuperCool

Med denna funktion aktiverar eller inaktiverar du SuperCool. När du aktiverar SuperCool ökar skåpets kyleffekt. Då uppnår du lägre kyltemperaturer. Aktivera SuperCool när du snabbt vill kyla stora mängder livsmedel.

När du aktiverar SuperCool blir även temperaturen i ****-frysacket lägre. Aktivera SuperCool när du vill frysa in livsmedel i ****-frysacket.*

Aktivera SuperCool

Funktionen befinner sig i huvudmenyn på positionen för LED 1.

Tidpunkt för funktionens aktivering:

- Om du vill förvara färska livsmedel i kylskåpet: Aktivera funktionen när livsmedlet läggs in.
- Om du vill förvara färska livsmedel i ****-frysacket: Aktivera funktionen när livsmedlet läggs in.*

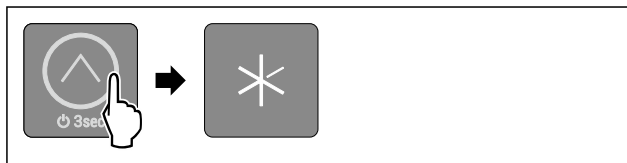


Fig. 34

- ▶ Tryck lätt upprepade gånger på pekknapp enligt bild, tills LED 1 lyser.
- ▷ LED 1 lyser: SuperCool är aktiverat.
- ▷ Skåp kyler till måltemperatur.

Inaktivera SuperCool

För skåp med ****-frysack: SuperCool inaktiveras automatiskt efter 56 till 72 timmar.*

För skåp utan ****-frysack: SuperCool inaktiveras automatiskt efter 18 timmar.*

Du kan dock även inaktivera SuperCool manuellt när som helst genom att ställa in en temperatur:

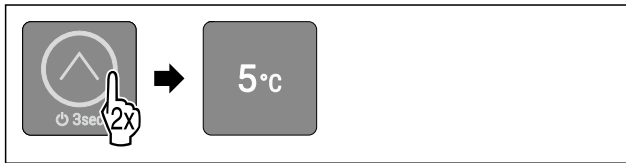


Fig. 35 Exempelbild

- ▶ Tryck lätt upprepade gånger på pekknapp enligt bild, tills önskad temperatur lyser.
- ▷ Temperatur är inställd och SuperCool är inaktiverad.
- ▷ Skåp arbetar vidare i normaldrift.
- ▷ Skåp kylar till inställd måltemperatur.

SabbathMode

Med denna funktion aktiverar eller inaktiverar du SabbathMode. När du aktiverar den här funktionen stängs en del elektroniska funktioner av. Det gör att ditt skåp uppfyller de religiösa kraven på judiska helgdagar som till exempel sabbat och motsvarar STAR-K Kosher-certifieringen.

Skåpets tillstånd när SabbathMode är aktivt
LED-dioder 1-5 lyser.
Alla funktioner på displayen utom funktion Inaktivera SabbathMode är spärrade.
Aktiva funktioner förblir aktiva.
Innerbelysningen är inaktiverad.
Meddelanden visas inte.
Det finns inget dörrlarm.
Efter ett strömavbrott återgår skåpet till SabbathMode.
WLAN-anlutningen är bortkopplad.

Skåpets tillstånd

Märk

Detta skåp är certifierat av institutet "Institute for Science and Halacha". (www.machonhalacha.co.il)

En lista med STAR-K-certifierade apparater hittar du på www.star-k.org/appliances.

Aktivera SabbathMode



VARNING

Förgiftningsrisk på grund av fördärvade livsmedel!
Om du har aktiverat SabbathMode och ett strömavbrott uppstår visas inget meddelande i statusindikeringen om strömavbrottet. När strömavbrottet har upphört, arbetar skåpet vidare i SabbathMode. Livsmedel kan fördärvas på grund av strömavbrottet och det kan vara förenligt med livsmedelsförgiftning att förtära dessa.

Efter ett strömavbrott:

- ▶ Åt inte livsmedel som har varit frusna och tinats upp.

Funktionen befinner sig i undermenyn på positionen för LED 2.

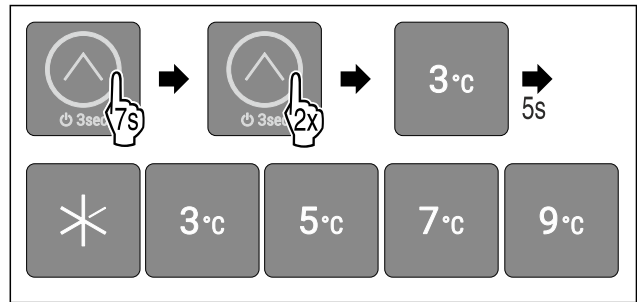


Fig. 36

- ▶ Genomför åtgärdssteg enligt bild.
- ▷ LED 2 lyser.
- ▷ Efter 5 sekunder utan interaktion är SabbathMode aktiverat. LED-dioder 1-5 lyser.

Inaktivera SabbathMode

SabbathMode inaktiveras automatiskt efter 80 timmar. Du kan dock välja att inaktivera SabbathMode manuellt när som helst:

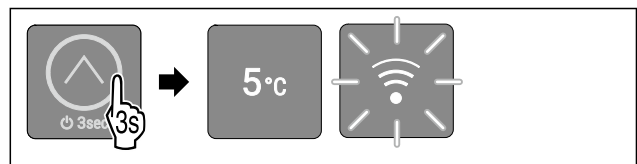


Fig. 37 Exempelbild allt efter tidigare inställd temperatur

- ▶ Genomför åtgärdssteg enligt bild, tills bekräftelsesignal ljuder.
- ▷ SabbathMode är inaktiverat.
- ▷ Innerbelysning är aktiverad.
- ▷ Skåp arbetar vidare i normaldrift. LED för den tidigare inställda temperaturen lyser.
- ▷ När skåp redan var anslutet till WLAN tidigare: Skåp ansluter automatiskt till WLAN.
- ▷ Du befinner dig i huvudmenyn.



Inmatningsspärr

Med denna funktion aktiverar eller inaktiverar du inmatningsspärren. Inmatningsspärren förhindrar att skåpet manövreras oavsiktligt, till exempel av barn.

Användning:

- Undvik oavsiktlig ändring av funktioner.
- Undvik oavsiktlig avstängning av skåpet.
- Undvik oavsiktlig temperaturinställning.

Aktivera inmatningsspärr

Funktionen befinner sig i undermenyn på positionen för LED 1.

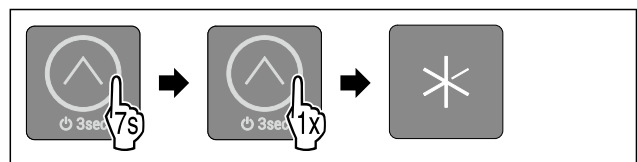


Fig. 38

- ▶ Genomför åtgärdssteg enligt bild.
- ▷ LED 1 lyser.
- ▷ Efter 5 sekunder utan interaktion är inmatningsspärren aktiverad.

Användning

Inaktivera inmatningsspärr



Fig. 39

- ▶ Genomför åtgärdssteg enligt bild, tills bekräftelsesignal ljuder.
- ▷ Inmatningsspärr är inaktiverad.
- ▷ Du befinner dig i huvudmenyn.



Med den här funktionen ansluter du ditt skåp till WLAN. Sedan kan du styra det på en mobil enhet via SmartDevice-appen. Med den här funktionen är det också möjligt att bryta eller återställa WLAN-anslutningen.

Mer information om SmartDevice: (se 1.3 SmartDevice)

Märk

SmartDevice-funktionen är inte tillgänglig i följande länder: Ryssland, Belarus, Kazakstan.

Upprätta WLAN-anslutning

Skåpets WLAN-Accesspoint måste vara öppen om du ska kunna förbinda skåpet med WLAN. När du tar skåpet i drift för första gången öppnar du dess WLAN-Accesspoint genom att du slår på skåpet. När skåpet redan har varit påslaget utan WLAN-anslutning så öppnar du dess WLAN-Accesspoint genom att slå av skåpet och sedan slå på det igen.

Säkerställ att följande förutsättningar är uppfyllda:

- SmartDevice-app är installerad (se apps.home.liebherr.com).
- Registrering i SmartDevice-appen är avslutad.

Slå på skåpet (första påslagningen):

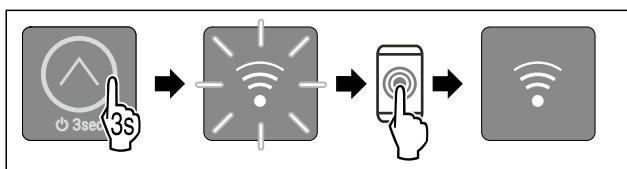


Fig. 40

- ▶ Slå på skåpet: Tryck lätt på pekknapp enligt bild under 3 sekunder, tills bekräftelsesignal ljuder.
- ▷ Skåpet är påslaget.
- ▷ WLAN-LED blinkar: WLAN-Accesspoint är öppen under 30 minuter.
- ▶ Anslut skåp till WLAN över SmartDevice-appen.
- ▷ När skåp är anslutet till WLAN: WLAN-LED lyser kontinuerligt.

Stäng av skåpet och slå sedan på det igen (skåpet är redan igång):

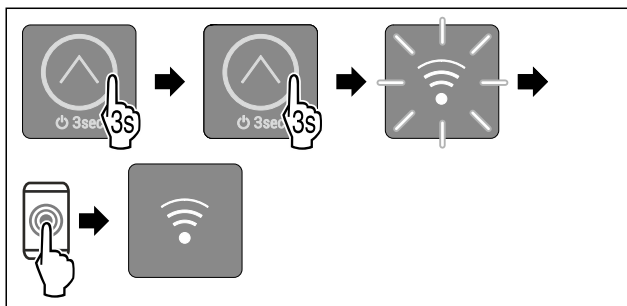


Fig. 41

- ▶ Stäng av skåp i huvudmenyn: Tryck lätt på pekknapp enligt bild under 3 sekunder, tills bekräftelsesignal ljuder.
- ▷ Skåp är avstängt.
- ▶ Slå på skåpet igen: Tryck lätt på pekknapp enligt bild under 3 sekunder, tills bekräftelsesignal ljuder.
- ▷ Skåpet är påslaget.
- ▷ WLAN-LED blinkar: WLAN-Accesspoint är öppen under 30 minuter.
- ▶ Anslut skåp till WLAN över SmartDevice-appen.
- ▷ När skåp är anslutet till WLAN: WLAN-LED lyser kontinuerligt.

Bryta WLAN-anslutning

För att bryta WLAN-anslutningen måste du återställa hela skåpet till fabriksinställningar.

- ▶ Genomför åtgärdssteg. (se Återställa till fabriksinställningar)
- ▷ Skåp är återställt.
- ▷ WLAN-LED blinkar: WLAN-Accesspoint är öppen under 30 minuter.
- ▷ Efter 30 minuter är WLAN-anslutning inaktiverad.

Återställa WLAN-anslutning

För att återställa WLAN-anslutningen måste du återställa hela skåpet till fabriksinställningar.

- ▶ Genomför åtgärdssteg. (se Återställa till fabriksinställningar)
- ▷ Skåp är återställt.
- ▷ WLAN-LED blinkar: WLAN-Accesspoint är öppen under 30 minuter.
- ▶ Anslut skåp till WLAN igen. (se Upprätta WLAN-anslutning)

-eller-

- ▶ Använd skåp utan WLAN-anslutning.



Demoläge

Demoläget är en speciell funktion för återförsäljare som vill visa skåpets funktioner. När du aktiverar demoläget är alla kyltekniska funktioner inaktiverade och du kan inte öppna undermenyn.

När du aktiverar demoläget och sedan inaktiverar det igen återställs skåpet till fabriksinställningarna. (se Återställa till fabriksinställningar)

Aktivera demoläge

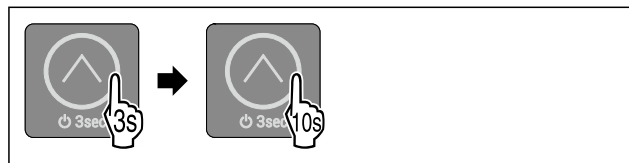


Fig. 42

- ▶ Tryck lätt på pekknapp enligt bild under 3 sekunder, tills bekräftelsesignal ljuder.
- ▷ Skåp är avstängt.
- ▶ Tryck lätt på pekknapp enligt bild under 10 sekunder, tills bekräftelsesignal ljuder efter 10 sekunder.
- ▷ Alla temperatur-LED-dioder tänds kort två gånger: Demoläge är aktiverat.
- ▷ Skåp är avstängt.
- ▶ Slå på skåp. (se Slå på skåpet)
- ▷ Skåp befinner sig i demoläget.

Inaktivera demoläge



Fig. 43

- ▶ Tryck lätt på pekknapp enligt bild under 3 sekunder, tills bekräftelsesignal ljuder.
- ▷ Skåp är avstängt.
- ▶ Tryck lätt på pekknapp enligt bild under 10 sekunder, tills bekräftelsesignal ljuder efter 10 sekunder.
- ▷ Alla temperatur-LED-dioder tänds kort två gånger: Demoläge är inaktiverat.
- ▷ Skåp är avstängt.
- ▶ Slå på skåp. (se Slå på skåpet)

Återställa till fabriksinställningar

Med den här funktionen återställer du alla inställningar till fabriksinställningar. Alla inställningar, som du hittills har gjort, återställs till sin ursprungliga inställning.

Användning:

- Återställa skåp
- Återställa WLAN-anslutning

Genomföra återställning

Funktionen befinner sig i undermenyn på positionen för LED 3.

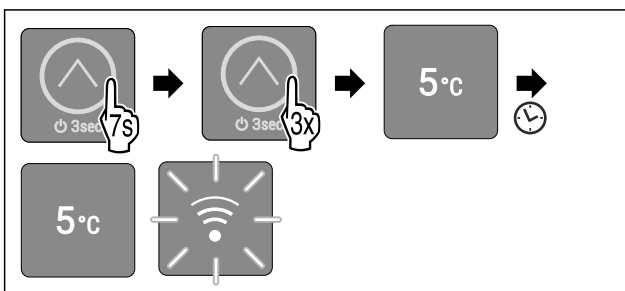


Fig. 44

- ▶ Genomför åtgärdssteg enligt bild.
- ▷ LED 3 lyser.
- ▷ Efter 5 sekunder utan interaktion återställs skåpet och startas om.
- ▷ Skåp är återställt.
- ▷ LED 3 lyser: Temperatur är inställd på 5 °C från fabriek.
- ▷ Skåp kyls till fabriksinställd måltemperatur.
- ▷ WLAN-LED blinkar: WLAN-anslutning är inaktiverad och WLAN-Accesspoint är öppen under 30 minuter. (se Upprätta WLAN-anslutning)

7.3 Meddelanden

Meddelanden indikeras akustiskt genom en larmsignal och visas optiskt genom blinkande LED-dioder på displayen. Olika LED-dioder blinkar allt efter meddelandetyp.

Meddelandena som följer här kan du avsluta själv. Vid alla andra meddelanden måste du kontakta kundservice. (se 10.4 Kundtjänst)

Meddelande	Orsak	Avsluta meddelandet
Larmet ljuder med stigande volym. Innerbelysningen pulserar. Dörrlarm	Meddelandet visas när dörren är öppen längre än 60 sekunder.	Genomför åtgärdssteg (se Dörrlarm) .
LED 2, LED 4 och WLAN-LED blinkar. WLAN-fel	Meddelandet visas när skåpet inte kunde ansluta till WLAN eller när WLAN-anslutningen är avbruten.	Genomför åtgärdssteg (se WLAN-fel) .

Överblick över meddelanden

7.3.1 Avsluta meddelanden

Dörrlarm



Fig. 45

- ▶ Avsluta larm: Genomför åtgärdssteg enligt bild.
- eller-
- ▶ Stäng dörr.

- ▷ Larm är avslutat.
- ▷ När du inte stänger dörren: Meddelandet återkommer efter 4 minuter.

WLAN-fel

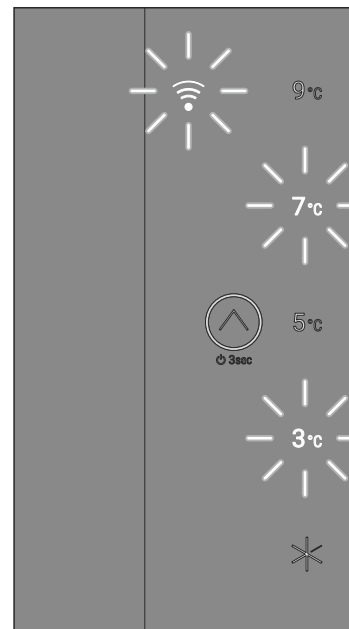


Fig. 46 Display vid WLAN-fel

- ▶ Kontrollera WLAN-anslutning.

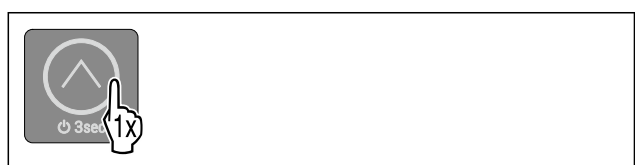


Fig. 47

- ▶ Avsluta larm: Genomför åtgärdssteg enligt bild.
- eller-

Utrustning

- ▶ Återställ WLAN-anslutning.
- ▷ Skåp arbetar vidare i normaldrift. LED för den tidigare inställda temperaturen lyser.

8 Utrustning

8.1 Fyrstjärnigt frysack*

8.1.1 Öppna/stäng frysack

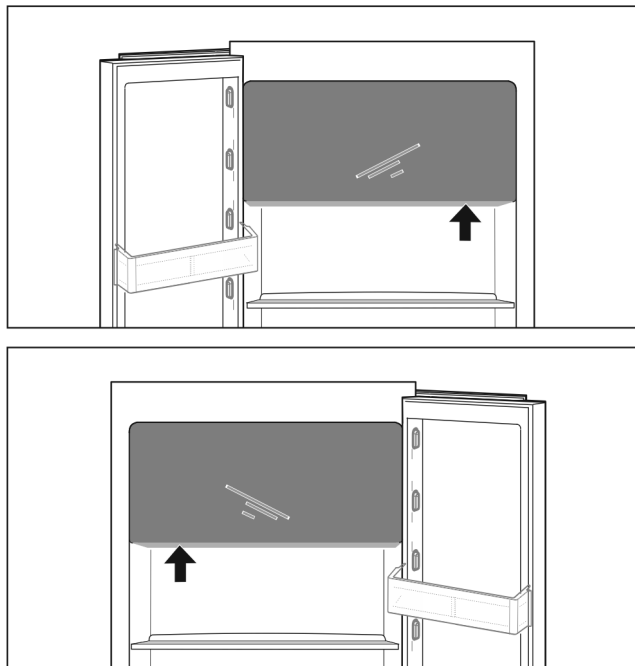


Fig. 48

Öppna frysack:

- ▶ Ta tag i det integrerade handtaget underifrån.
- ▶ Tryck på handtagsplattan och dra samtidigt dörren framåt.

Stäng frysacket:

- ▶ Stäng dörren och tryck samtidigt framifrån.
- ▷ Dörren är spärrad.

8.2 Dörrfack

8.2.1 Flytta/ta ut dörrfacket

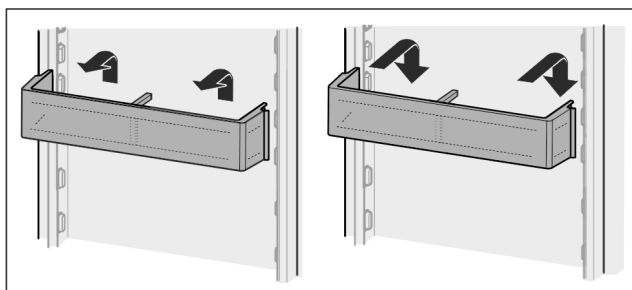


Fig. 49

- ▶ Skjut facket uppåt.
- ▶ Dra den framåt.
- ▶ Sätt in det i omvänd ordningsföljd.

8.2.2 Ta isär dörrfack

Dörrfacken kan demonteras för rengöring.

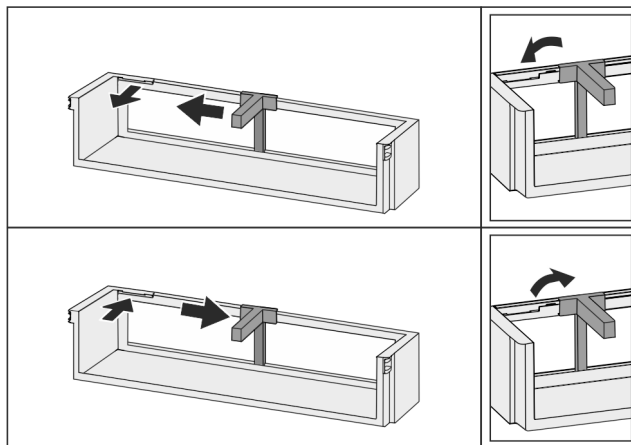


Fig. 50

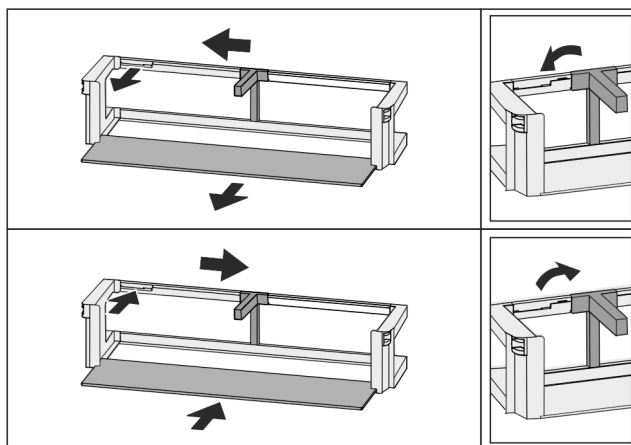


Fig. 51

- ▶ Demontera dörrfacket.

8.3 Hyllor

8.3.1 Flytta/ta ut hyllorna

Hyllorna är säkrade med utdragsstopp för att förhindra att de oavsiktligt dras ut helt.

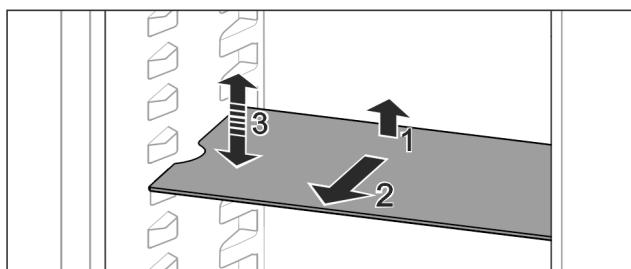


Fig. 52

- ▶ Lyft hyllan och dra den framåt.
- ▷ Sidourtag i stödläget.
- ▶ Flytta på hyllor: Lyft eller sänkt till önskad höjd och skjut in dem.

-eller-

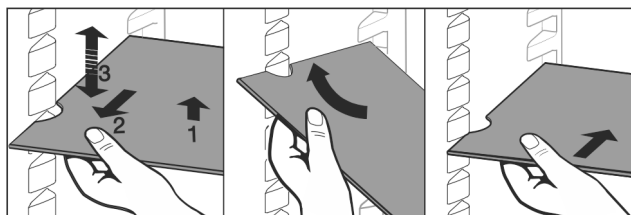


Fig. 53

- ▶ Ta ut hyllan helt: Dra den framåt.
 - ▶ Underlätta uttagningen: Luta hyllan.
 - ▶ Sätta tillbaka hyllan: Skjut in den tills det tar stopp.
 - ▷ Utdragsstopppekaren pekar nedåt.
 - ▷ Utdragsstopppekaren ligger bakom den främre stödytan.
- Även hyllan över EasyFresh-lådorna kan tas ut.

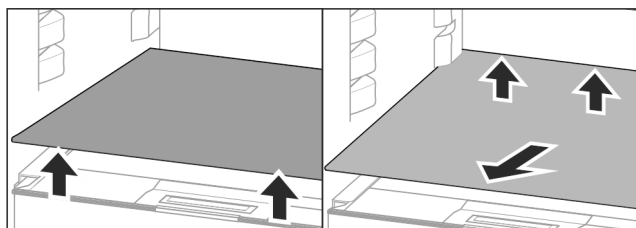


Fig. 54

Ta bort hyllor:

- ▶ Lyft hyllan framtill och baktill.
- ▶ Ta ut den framåt.

Placera inga varor på det underliggande lådlocket!

Skjut in hyllan:

- ▶ Sätt hyllan lutad bakåt nedtill.
- ▷ Utdragsstopppekaren pekar nedåt.
- ▶ Skjut in hyllan och lägg ner den.

8.3.2 Ta isär hyllor

Hyllorna kan tas isär för rengöring.

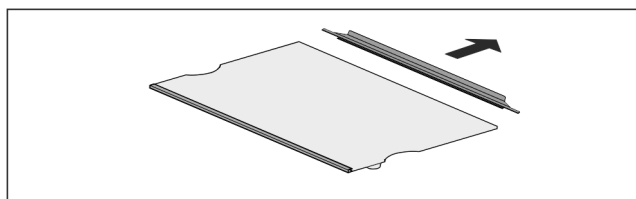


Fig. 55

- ▶ Ta isär hyllan.

8.4 Delbar hylla*

8.4.1 Användning av delbar hylla

Hyllorna är säkrade med utdragsstopp för att förhindra att de oavsiktligt dras ut helt.

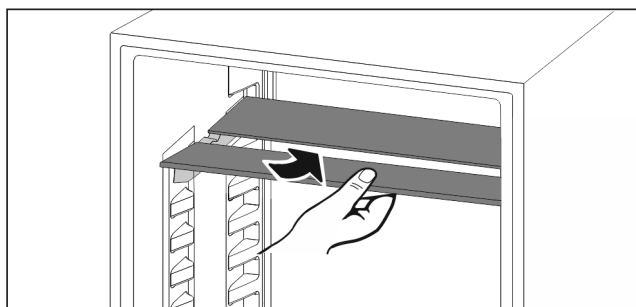


Fig. 56

- ▶ Sätt in delbara hyllor nedtill enligt bilden.

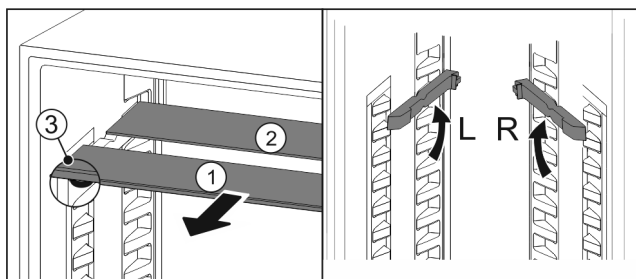


Fig. 57

Justera i höjled:

- ▶ Dra ut Fig. 57 (1) glashyllorna framåt en i taget.
- ▶ Dra stödskenorna ur spärren och fäst dem i önskad höjd.
- ▶ Skjut in glashyllorna en i taget.
- ▷ Plana utdragsstopp fram, direkt bakom stödskenan.
- ▷ Höga utdragsstopp bak.

Avvänd båda uppställningsytorna:

- ▶ Ta tag i den nedre glashyllan med en hand och dra den framåt.
 - ▷ Glashyllan Fig. 57 (1) med dekorlistan ligger längst fram.
 - ▷ Stoppklackarna Fig. 57 (3) är vända nedåt.
- Lådans lock kan tas ut för rengöring.

8.5.1 Ta bort lådans lock

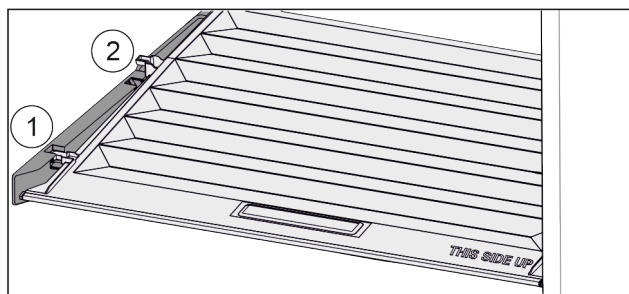


Fig. 58

När lådorna tagits ut:

- ▶ Dra locket framåt Fig. 58 (1) till öppningen i fästdelarna.
- ▶ Lyft det baktill underifrån och ta ut Fig. 58 (2) det uppåt.

8.5.2 Sätt in lådans lock

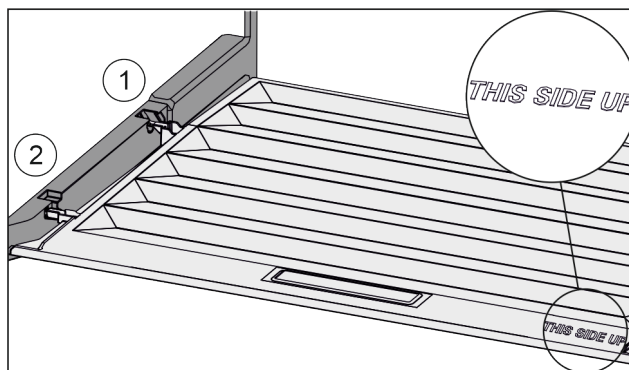


Fig. 59

När texten THIS SIDE UP ligger upptill:

- ▶ Sätt in lockbygeln över öppningen för den bakre hållaren Fig. 59 (1) och fäst den framtill i hållaren Fig. 59 (2).
- ▶ För locket till önskat läge .

8.6 Flaskhållare

8.6.1 Använda flaskhållare

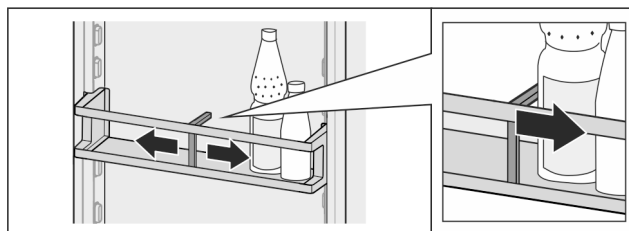


Fig. 60

- ▶ Skjut flaskhållaren på flaskorna.
- ▷ Flaskorna välter inte.

Underhåll

8.6.2 Borttagning av flaskhållare

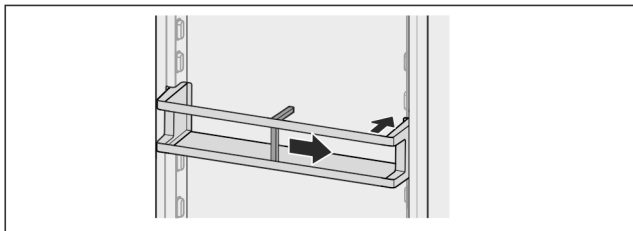


Fig. 61

- ▶ Skjut flaskhållaren helt åt höger till kanten.
- ▶ Ta ut den bakåt.

9 Underhåll

9.1 Avfrosta skåpet



VARNING

Felaktig avfrostning av skåpet!
Personskador och materiella skador.

- ▶ Använd inga mekaniska anordningar eller övriga medel för att påskynda avfrostningen än vad som rekommenderas av tillverkaren.
- ▶ Använd inga elektriska värme- eller ångtvättar, öppen eld eller avsningspray vid avfrostningen.
- ▶ Avlägsna inte is med vassa föremål

Avfrostningen sker automatiskt. Smältvattnet leds genom avloppsöppningen och avdunstar.

Vattendroppar eller ett tunt lager frost eller is på den bakre väggen är funktionsrelaterat och helt normalt. Inget av detta behöver tas bort.

På grund av den energioptimerade regleringen av skåpet kan ett lager av frost eller is bildas under tiden.

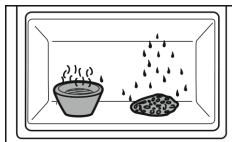
- ▶ Rengör avloppsöppningen regelbundet (se 9.3 Rengör skåpet).

9.2 Avfrosta frysacket manuellt*

Ett lager av frost eller is bildas efter en längre tids användning.

Följande faktorer påskyndar bildandet av frost eller is:

- Om skåpet öppnas ofta.
- Om varma livsmedel läggs in.
- ▶ Slå från skåpet.
- ▶ Dra ur stickkontakten eller slå från säkringen.
- ▶ Slå in frysvarorna i tidningspapper eller filter och förvara dem på en kall plats.



- ▶ Ställ en kastrull med varmt, ej kokande, vatten i frysacket.
- ▷ Avfrostningen går då snabbare.
- ▶ Låt luckan till facket och kylskåpsdörren stå öppna under avfrostningen.
- ▶ Ta bort isen som lossnar.
- ▶ Sug upp smältvatten flera gånger med en svamp eller trasa.
- ▶ Rengör skåpet (se 9.3 Rengör skåpet).

9.3 Rengör skåpet

9.3.1 Förbered



VARNING

Risk för elektrisk stöt!

- ▶ Dra ut stickkontakten från kylskåpet eller bryt strömmatningen.



VARNING

Brandrisk

- ▶ Se till att inte skada köldkretsen.

- ▶ Töm skåpet.
- ▶ Dra ut nätkontakten.

9.3.2 Rengöra höljet

OBSERVERA

Felaktig rengöring!
Skador på skåpet.

- ▶ Använd endast mjuka rengöringsdukar och pH-neutralt allrengöringsmedel.
- ▶ Använd inte repande eller skurande svampar eller stålull.
- ▶ Använd inga vassa, slipande rengöringsmedel som innehåller sand, klor eller syra.



VARNING

Risk för skador av het ånga!

Het ånga kan orsaka brännskador och skada ytorna.

- ▶ Använd inte ångtvätt!

- ▶ Torka av höljet med en mjuk och ren trasa. Vid hårt sittande smuts kan ljummet vatten med mildt rengöringsmedel användas. Glasytor kan dessutom rengöras med glasputsmedel.

9.3.3 Rengör invändigt

OBSERVERA

Felaktig rengöring!
Skador på skåpet.

- ▶ Använd endast mjuka rengöringsdukar och pH-neutralt allrengöringsmedel.
- ▶ Använd inte repande eller skurande svampar eller stålull.
- ▶ Använd inga vassa, slipande rengöringsmedel som innehåller sand, klor eller syra.

- ▶ Plastytor: rengör för hand med en mjuk, ren duk, ljummet vatten och lite diskmedel.
- ▶ Metallytor: rengör för hand med en mjuk, ren duk, ljummet vatten och lite diskmedel.
- ▶ Avrinningshål: ta bort avlagringar med ett tunt hjälpmedel, t.ex. en bomullspinne.

9.3.4 Rengör utrustningen

OBSERVERA

Felaktig rengöring!
Skador på skåpet.

- ▶ Använd endast mjuka rengöringsdukar och pH-neutralt allrengöringsmedel.
- ▶ Använd inte repande eller skurande svampar eller stålull.
- ▶ Använd inga vassa, slipande rengöringsmedel som innehåller sand, klor eller syra.

Rengör med en mjuk, ren duk, ljummet vatten och lite diskmedel:

- Dörrfack
- Hylla
- Delbar hylla*
- Lock EasyFresh-Safe

Rengöring i diskmaskinen upp till 60 °C:

- Dörrfack
- Flaskhållare
- Fästdel delbar hylla*
- Ägghylla*
- Smörfack
- Ta isär utrustning: se aktuellt kapitel.
- Rengör utrustning.

9.3.5 Efter rengöringen

- Torka skåp och utrustningsdelar.
- Anslut skåpet igen och slå till det. När temperaturen är tillräckligt kall:
- Lägg in livsmedel.
- Upprepa rengöringen regelbundet.

10 Kundhjälp**10.1 Tekniska data**

Temperaturområde	
Kylning	3 °C bis 9 °C

Maximal infrysningmängd/24 h	
Frysack*	Se typskylten under "infrysningskapacitet .../24 h"

Belysning	
Energieffektivitetsklass ¹	Ljuskälla
Denna produkt innehåller en eller flera ljuskällor med energiklass G.	LED

¹ Skåpet kan innehålla ljuskällor med olika energieffektivitetsklasser. Den lägsta energieffektivitetsklassen har angetts.

För apparater med WLAN-anslutning:

Uppgifter om frekvens	
Frekvensband	2,4 GHz
Maximalt utstrålad effekt	< 100 mW
Avsedd användning för radioutrustningen	Integration i det lokala WLAN-nätverket för datakommunikation

Fel	Orsak	Avhjäljande
Skåpet fungerar inte.	→ Skåpet är inte tillslaget.	► Slå på skåpet.
	→ Stickkontakten sitter inte ordentligt i uttaget.	► Kontrollera stickkontakten.
	→ Uttagets säkring har löst ut.	► Kontrollera säkringen.
	→ Strömavbrott	► Håll skåpet stängt.

10.2 Driftljud

Skåpet avger olika ljud under drift.

- Vid **låg kyleffekt** arbetar skåpet i energisparläge, men längre. Ljudnivån är **lägre**.
- Vid **hög kyleffekt** kyls livsmedlen snabbare. Ljudnivån är **högre**.

Exempel:

- aktiverade funktioner (se 7.2 Skåpets funktioner)
- färskt inlagt livsmedel
- hög omgivningstemperatur
- öppen dörr under lång tid

Ljud	Möjlig orsak	Typ av ljud
Ett bubblande och skvalpande ljud	Köldmedium strömmar i kylretsen.	normalt arbetsljud
Väsljud	Köldmedium sprutas in i kylretsen.	normalt arbetsljud
Brumljud	Skåpet kyler. Ljudnivån beror på kyleffekten.	normalt arbetsljud
Klickljud	Komponenter slås på och stängs av.	normalt koppelingsljud
Skramlande och vinande ljud	Ventiler och klaffar är aktiva.	normalt koppelingsljud

Ljud	Möjlig orsak	Typ av ljud	Åtgärd
Vibration	Olämplig installation	Felljud	Rikta skåpet vågrätt med justerbara fötter.
Skallrande ljud	Utrustning, föremål inne i skåpet	Felljud	Fixera utrustningsdelar. Lämna utrymme mellan föremålen.

10.3 Tekniska fel

Skåpet är konstruerat och tillverkat för funktionssäkerhet och lång livstid. Om ändå ett fel uppträder under användning, kontrollera om felet kan härledas till felaktigt handhavande. I detta fall får du själv stå för uppkomna kostnader, även under garantitiden.

Följande fel kan du själv avhjälpa.

10.3.1 Skåpets funktion

Fel	Orsak	Avhjäljande
		<ul style="list-style-type: none"> ▶ Skydda livsmedlen: Lägg kylblock på livsmedlen eller använd ett annat frysskåp om strömavbrottet varar länge. ▶ Frys inte in upptinade livsmedel igen.
	→ Kontakten är inte rätt ansluten i skåpet.	▶ Kontrollera kontakten.
Temperaturen är inte tillräckligt låg.	→ Skåpdörren är inte riktigt stängd.	▶ Stäng skåpdörren.
	→ Ventilationen är inte tillräcklig.	▶ Frigör ventilationsluftvägarna och rengör ventilationsgallret.
	→ Omgivningstemperaturen är för hög.	▶ Problemlösning: (se 1.4 Användningsområde)
	→ Skåpet har öppnats för ofta eller för länge.	▶ Vänta och se om den nödvändiga temperaturen ställs in av sig självt. Om inte, kontakta kundtjänst. (se 10.4 Kundtjänst)
	→ Temperaturen är fel inställd.	▶ Ställ in en lägre temperatur och kontrollera den efter 24 timmar.
	→ Skåpet står för nära en värmekälla (spis, värmeelement o.s.v.).	▶ Ändra placeringen av skåpet eller värmekällan.
Dörrtätningen är defekt eller bör bytas ut av andra skäl.	→ Dörrtätningen kan bytas ut. Den kan bytas utan andra hjälpverktyg.	▶ Kontakta kundtjänst. (se 10.4 Kundtjänst)
Skåpet är nedisat eller det bildas kondensvatten.	→ Dörrtätningen kan ha glidit ur spåret.	▶ Kontrollera att dörrtätningen sitter korrekt i spåret.

10.3.2 Utrustning

Fel	Orsak	Avhjäljande
Innerbelysningen lyser inte.	→ Skåpet är inte tillslaget.	▶ Slå på skåpet.
	→ Dörren har varit öppen längre än 15 minuter.	▶ När dörren är öppen släcks innerbelysningen automatiskt efter ca 15 minuter.
	→ LED-belysningen är defekt eller höljet är skadat.	▶ Kontakta kundtjänst. (se 10.4 Kundtjänst)
Frysacket går inte att stänga.*	→ Spärren är låst när dörren är öppen.	▶ Använd handtaget igen.

10.4 Kundtjänst

Kontrollera först om du kan åtgärda felet på egen hand (se 10 Kundhjälp). Om det inte går, kontakta kundtjänst.

Adressen hittar du i den bifogade "Liebherr-servicebrochure" eller på home.liebherr.com/service.



VARNING

Felaktigt utförd reparation!
Personskador.

- ▶ Reparationer och ingrepp i skåpet och nätanslutnings-sladden, som inte uttryckligen är omnämnda (se 9 Underhåll), får bara utföras av kundtjänst.
- ▶ Låt endast tillverkaren, dennes kundtjänst eller en person med liknande kvalifikationer ersätta en skadad nätkabel.
- ▶ Vid skåp med IEC 60320-kontakt får kunden utföra bytet.

10.4.1 Kontakta kundtjänst

Se till att ha följande produktinformation till hands:

- Skåpbeteckning (modell och index)
- Servicenr (service)
- Serienr (S-nr)
- ▶ Läs produktinformation på typskylten. (se 10.5 Typskylt)
- ▶ Anteckna skåpinformationen.
- ▶ Meddela kundtjänst: Rapportera produktinformationen och vilket fel det gäller.
- ▷ Detta möjliggör en snabb och målinriktad service.
- ▶ Följ övriga anvisningar från kundtjänst.

10.5 Typskylt

Typskylten sitter till vänster nedtill på skåpets insida.

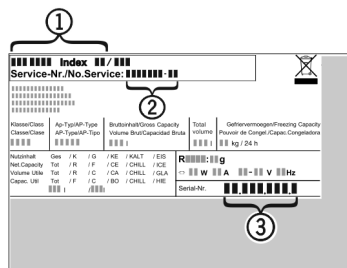


Fig. 62

(1) Skåpbeteckning (3) Serienr

(2) Servicenr

- ▶ Läs informationen på typskylten.

11 Ta skåpet ur drift

- ▶ Töm skåpet.
- ▶ Stäng av skåpet. (se Starta och stänga av skåpet)
- ▶ Dra ut nätkontakten.
- ▶ Ta vid behov bort kontakten: Dra ut kontakten och skjut den samtidigt från vänster till höger.
- ▶ Rengör skåpet. (se 9.3 Rengör skåpet)
- ▶ Låt dörren stå öppen så att det inte uppstår dålig lukt.

Hos skåp utan frysfack: *

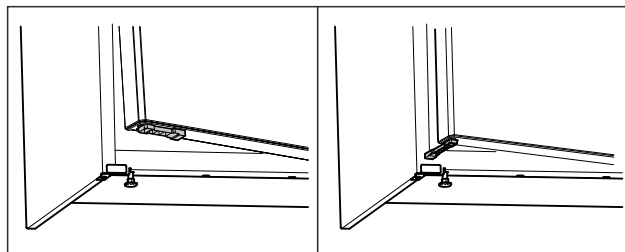


Fig. 63 *

- ▶ Montera dörröppningsbegränsare från tillbehörsatsen nedtill på dörren.*
- ▶ Vrid dörröppningsbegränsare i 90°. (se Fig. 63) *
- ▶ Stäng skåpdörr: Luta skåpdörr mot dörröppningsbegränsare.*
- ▷ Skåpdörr förblir öppen.*

Hos skåp med frysfack: *

- ▶ Öppna frysfackslucka.*
- ▶ Stäng skåpdörr: Luta skåpdörr mot frysfackslucka.*
- ▷ Skåpdörr förblir öppen.*

12 Avfallshantering

12.1 Förbereda skåpet för avfallshantering



Liebherr använder batterier i vissa skåp. Inom EU är slutanvändaren av miljöskyddsskäl skyldig att ta ut dessa batterier innan uttjänta skåp avfallshandteras. Om det finns batterier i ditt skåp finns det information om detta på skåpet.

Lampor Om du kan ta bort lampor på egen hand och utan att orsaka förstörelse ska dessa också demonteras före avfallshandringen.

- ▶ Ta skåpet ur drift.
- ▶ Skåp med batterier: Ta bort batterier. För beskrivning, se kapitel **Underhåll**.
- ▶ Om möjligt: Demontera lampor utan att förstöra dem.

12.2 Avfallshandtera skåpet på ett miljövänligt sätt



Skåpet innehåller fortfarande värdefulla material och ska avfallshandteras åtskilt från osorterade hushållssopor.



Li-Ion



Li-Ion

Avfallshandtera batterier åtskilt från det uttjänta skåpet. Dessutom är det möjligt att helt kostnadsfritt lämna in batterierna till återförsäljare eller återvinningscentraler.

Lampor

Avfallshandtera demonterade lampor via aktuella insamlings-system.

För Tyskland:

Här kan skåpet avfallshandteras helt kostnadsfritt via samlingsbehållarna för klass 1 på de lokala återvinningscentralerna. Vid köp av en ny kyl eller frys och en försäljningsyta på > 400 m² är det också möjligt att lämna tillbaka skåpet till återförsäljaren helt kostnadsfritt.



VARNING

Utsipprande köldmedel och olja!

Brand. Köldmedlet är miljövänligt, men brännbart. Oljan är också brännbar. Läckande köldmedel och olja kan antändas vid hög koncentration och i kontakt med en extern värme-källa.

- ▶ Skada inte köldmedelssystemets rörledningar eller kompressor.

- ▶ Följ anvisningarna om skåpets transport. (se 4.6 Transportera skåpet)
- ▶ Transportera bort skåpet utan skador.
- ▶ Avfallshandtera batterier, lampor och skåp enligt ovanstående specifikationer.



home.liebherr.com/fridge-manuals

sv Bordskylskåp
ORIGINAL DRIFTINSTRUKTION

Utgivningsdatum: 20240509

Artikelnummerinde

x: 7086569-01

Liebherr-Hausgeräte Marica EOOD
Bezirk Plovdiv
4202 Radinovo
Bulgarien