



Instruktionet e  
përdorimit

Quality, Design and Innovation



[home.liebherr.com/fridge-manuals](http://home.liebherr.com/fridge-manuals)




# LIEBHERR


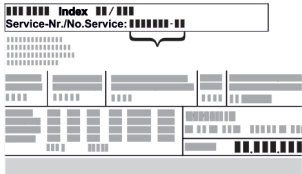
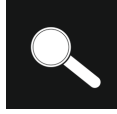


# Pajisja në një vështrim të shpejtë

## Përmbajtja

<b>1</b>	<b>Pajisja në një vështrim të shpejtë.....</b>	<b>2</b>
1.1	Përmbajtja e dërgesës.....	2
1.2	Pasqyra e pajisjes dhe pjesëve.....	3
1.3	Pajimet e veçanta.....	3
1.4	Fusha e përdorimit e pajisjes.....	3
1.5	Emetimi i zhurmës nga pajisja.....	4
1.6	Konformiteti.....	4
1.7	Substancat me rrezikshmëri shumë të lartë (SVHC) sipas rregullores REACH.....	4
1.8	Baza e të dhënave EPREL.....	4
<b>2</b>	<b>Udhëzimet e përgjithshme të sigurisë.....</b>	<b>4</b>
<b>3</b>	<b>Vënia në punë.....</b>	<b>6</b>
3.1	Kushtet e instalimit.....	6
3.2	Përmasat e pajisjes.....	7
3.3	Transportimi i pajisjes.....	7
3.4	Nxjerrja e pajisjes nga paketimi.....	7
3.5	Heqja e siguruësve të transportit.....	7
3.6	Instalimi i pajisjes.....	7
3.7	Nivelimi i pajisjes.....	8
3.8	Instalimi i disa pajisjeve.....	8
3.9	Pas instalimit.....	8
3.10	Hedhja e paketimit.....	8
3.11	Ndërrimi i krahut të hapjes së derës.....	8
3.12	Nivelimi i derës.....	15
3.13	Lidhja e pajisjes.....	16
3.14	Ndezja e pajisjes.....	16
<b>4</b>	<b>Ruajtja.....</b>	<b>16</b>
4.1	Udhëzime për ruajtjen.....	16
4.2	Kohët e ruajtjes.....	16
<b>5</b>	<b>Përdorimi.....</b>	<b>16</b>
5.1	Elementët e komandimit dhe tregues.....	16
5.2	Funksionet e pajisjes.....	17
5.2.1	Temperatura.....	17
5.2.2	Ndriçimi.....	18
<b>6</b>	<b>Pajisjet.....</b>	<b>18</b>
6.1	Brava e sigurisë.....	18
<b>7</b>	<b>Mirëmbajtja.....</b>	<b>18</b>
7.1	Shkrirja e pajisjes.....	18
7.2	Pastrimi i pajisjes.....	18
<b>8</b>	<b>Ndihma për klientin.....</b>	<b>19</b>
8.1	Të dhënat teknike.....	19
8.2	Defektet teknike.....	20
8.3	Shërbimi për klientin.....	20
8.4	Etiketa e parametrave.....	21
<b>9</b>	<b>Nxjerrja jashtë pune.....</b>	<b>21</b>
<b>10</b>	<b>Hedhja/asgjësimi.....</b>	<b>21</b>
10.1	Përgatitja e pajisjes për asgjësimin.....	21
10.2	Hedhja e pajisjes në mënyrë ekologjike.....	21
<b>11</b>	<b>Informacionet shtesë.....</b>	<b>21</b>

Prodhuesi punon në vazhdimësi për zhvillimin e mëtejshëm të të gjitha llojeve dhe modeleve. Për këtë arsye, lutemi në mirëkuptimin tuaj që ne duhet të rezervojmë të drejtën e ndryshimeve në formë, pajisje dhe teknologji.

Simboli	Shpjegimi
	<b>Lexoni manualin e instruksioneve</b> Për t'u njohur me të gjitha avantazhet e pajisjes suaj të re, ku lutemi të lexoni me kujdes udhëzimet në këtë manual instruksionesh.

Simboli	Shpjegimi
	<b>Informacionet plotësuese në internet</b> Manualin dixhital me informacionet plotësuese dhe në gjuhë të tjera e gjeni në internet nëpërmjet kodit QR në kopertinën e këtij manuali ose duke futur numrin e servisit në adresën <a href="http://home.liebherr.com/fridge-manuals">home.liebherr.com/fridge-manuals</a> . Numrin e servisit e gjeni në etiketën e parametrave:  <i>Fig. Shembull ilustrues</i>
	<b>Kontrolli i pajisjes</b> Kontrolloni të gjitha pjesët për dëmtime nga transporti. Në rast ankesash drejtohuni te shitësi ose te kujdesi për klientin.
	<b>Ndryshimet</b> Manuali është i vlefshëm për disa modele, kështu që mund të ketë ndryshime. Seksionet që kanë të bëjnë vetëm me pajisje të caktuara janë të shënuara me një yll (*).
	<b>Udhëzimet e veprimeve dhe rezultatet e veprimeve</b> Udhëzimet e veprimeve janë të shënuara me një ▶. Rezultatet e veprimeve janë të shënuara me një ▷.
	<b>Videot</b> Videot për pajisjet ofrohen në kanalën në YouTube të kompanisë Liebherr-Hausgeräte.

Këto instruksione përdorimi vlejné për:

- MRFvd 3501
- MRFvd 3511
- MRFvd 4001
- MRFvd 4011
- MRFvd 5501
- MRFvd 5511

## 1 Pajisja në një vështrim të shpejtë

### 1.1 Përmbajtja e dërgesës

Kontrolloni të gjitha pjesët për dëmtime nga transporti. Në rast ankesash drejtohuni te shitësi ose te kujdesi për klientin. (shihni 8.3 Shërbimi për klientin)

Dërgesa përbëhet nga pjesët e mëposhtme:

- Pajisja me qëndrim të paravar
- Pajisjet \*
- Materiali i montimit \*
- Instruksionet e përdorimit
- Broshura e shërbimit
- Certifikata e cilësisë \*

## 1.2 Pasqyra e pajisjes dhe pjesëve

MRFvd 3501  
MRFvd 4001  
MRFvd 5501

MRFvd 3511  
MRFvd 4011  
MRFvd 5511

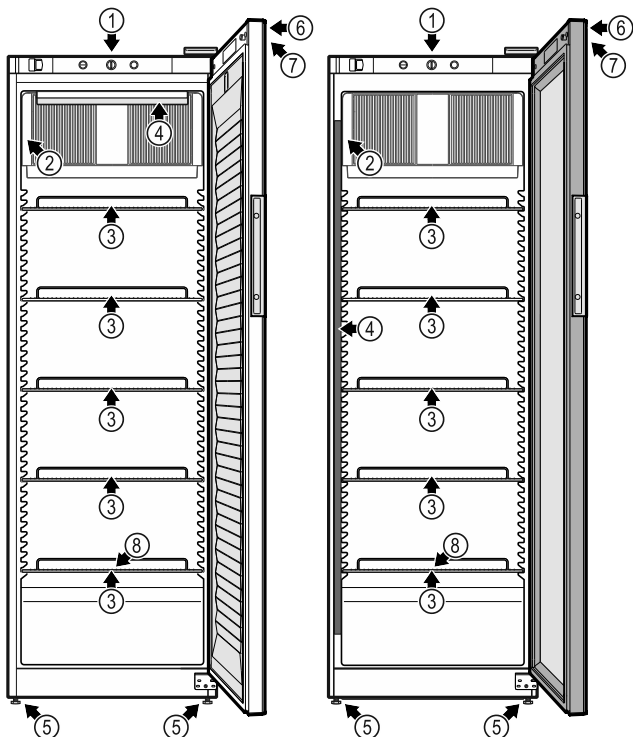


Fig. 1 Pajisjet bazë

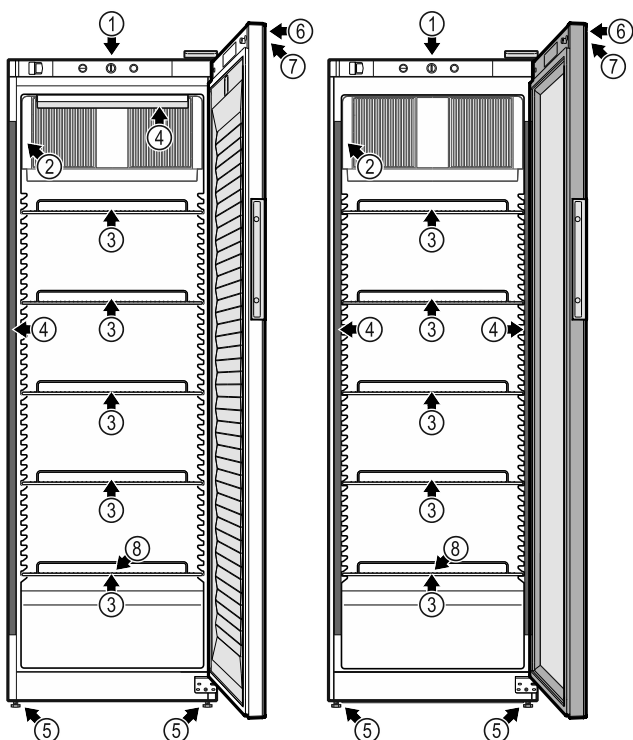


Fig. 2 Variantet

### Pajisjet

- |                            |                                  |
|----------------------------|----------------------------------|
| (1) Elementët e komandimit | (5) Këmbët me rregullim          |
| (2) Termometri             | (6) Brava                        |
| (2) Etiqueta e parametrave | (7) Treguesi i temperaturës      |
| (3) Raftet me rrjetë       | (8) Largimi i ujit të shkrijës * |
| (4) Ndriçimi i brendshëm * |                                  |

## 1.3 Pajimet e veçanta

### Shënim

Aksesorët mund t'i blini te kujdesi për klientin (shihni 8.3 Shërbimi për klientin) dhe në dyqanin Liebherr-Hausgeräte në adresën e interneti [shop.de/deu/zubehor.html](http://shop.de/deu/zubehor.html).

## 1.4 Fusha e përdorimit e pajisjes

### Përdorimi i parashikuar

Ky frigorifer ftohës është i përshtatshëm për përdorim profesional në sferën tregtare dhe në tregtinë me pakicë. Ai lejohet të përdoret për ruajtjen, prezantimin dhe shitjen e pijeve dhe të produkteve ushqimore të paketuara të ftohta. Ai është i përshtatshëm për marrjen e produkteve të ftohta nga vetë klientët.

Pajisja është projektuar për përdorim në ambiente të mbyllura.

Të gjitha llojet e tjera të përdorimit konsiderohen të palejuara.

### Përdorimi i gabuar i parashikueshëm

Përdorimet e mëposhtme janë shprehimisht të ndaluara:

- Ruajtja dhe ftohja e:
  - Substancave kimike të paqëndrueshme, që marrin flakë ose irrituese
  - Medikamenteve, plazmës së gjakut, preparateve laboratorike ose substancave dhe produkteve të ngjashme në bazë të Direktivës 2007/47/KE për pajisjet mjekësore
- Përdorimi në ambiente potencialisht shpërthyes
- Përdorimi në ambient të jashtëm ose në vende me lagështi dhe ku spërkatet nga uji

Përdorimi i gabuar i pajisjes çon në dëmtim ose prishje të artikujve të vendosur në ruajtje.

### Klasat e klimës

Klasa përkatëse e klimës për pajisjen tuaj është e stampuar në etiketën e parametrave.

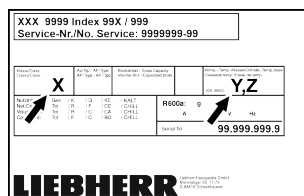


Fig. 3 Etiqueta e parametrave

- (X) Kjo klasë e klimës tregon se në cilat kushte të ambientit pajisja mund të përdoret në mënyrë të sigurt.
- (Y) Kjo klasë e klimës përcakton kushtet maksimale kufizuese
- (Z) Klasa e temperaturës tregon në cilin konfigurim të temperaturës pajisja funksionon pa probleme.

# Udhëzimet e përgjithshme të sigurisë

për funksionimin pa probleme të pajisjes.

Klasa e klimës (X)	Temperatura maks. e ambientit	Lagështia maks. relative e ajrit
3	+25 °C	60 %
4	+30 °C	55 %
5	+40 °C	40 %
7	+35 °C	75 %

## Shënim

Temperatura minimale e lejuar e ambientit në vendin e instalimit është +10 °C.

Në kushtet kufi të funksionimit, në xhamin e derës dhe në faqet anësore mund të krijohet një kondensim i lehtë.

Klasa e klimës (Y)	Temperatura maks. e ambientit	Lagështia maks. relative e ajrit
CC1	+25,5 °C	60 %
CC2	+32,2 °C	65 %
CC3	+40,6 °C	75 %

## Vendosja e rekomanduar e temperaturës:

Klasa e temperaturës (Z)	Vendosja e temperaturës
K1	+3,5 °C
K2	+2,5 °C
K3	-1 °C
K4	+5 °C
M1	+5 °C
M2	+7 °C

## 1.5 Emetimi i zhurmës nga pajisja

Niveli i matur i emetimit të presionit të tingullit A gjatë punës së pajisjes është nën 70 dB(A) (fuqia e tingullit në lidhje me 1 pW).

## 1.6 Konformiteti

Qarku i gazit ftohës është testuar për rrjedhje.

Pajisja është në përputhje me dispozitat përkatëse të sigurisë dhe Direktivat e BE-së 2006/42/KE, 2014/30/BE, 2009/125/KE dhe 2011/65/BE.

Teksti i plotë i deklaratës EU të konformitetit disponohet në adresën e mëposhtme të internetit: [www.liebherr.com](http://www.liebherr.com)

## 1.7 Substancat me rrezikshmëri shumë të lartë (SVHC) sipas rregullores REACH

Në lidhjen në vijim mund të kontrolloni nëse pajisja juaj përmban substanca SVHC, në kuptim të rregullores REACH: [home.liebherr.com/de/deu/de/liebherr-erleben/nachhaltigkeit/umwelt/scip/scip.html](http://home.liebherr.com/de/deu/de/liebherr-erleben/nachhaltigkeit/umwelt/scip/scip.html)

## 1.8 Baza e të dhënave EPREL

Nga data 1 mars 2021, informacionet për etiketimin e konsumit të energjisë dhe për kërkesat e dizajnit ekologjik do të disponohen në bazën evropiane të të dhënave të produkteve (EPREL). Në lidhjen e mëposhtme <https://eprel.ec.europa.eu/> shkoni te baza e të dhënave të produkteve. Këtu kërkohet që ju të futni emërtimin e modelit. Emërtimin e modelit e gjeni në etiketën e parametrave të produktit.

## 2 Udhëzimet e përgjithshme të sigurisë

Ruani me kujdes këto instruksione përdorimi dhe dorëzohani ato, sipas rastit, edhe pronarit pasardhës.

Nëse do t'i jepni këtë pajisje dikujt tjetër, atëherë dorëzohani instruksionet e përdorimit edhe pronarit pasardhës.

Për ta përdorur pajisjen në mënyrë të rregullt dhe të sigurt, lexoni me kujdes këto instruksione përdorimi përpara përdorimit të pajisjes. Ndiqni gjithmonë instruksionet që ato përmbajnë, udhëzimet e sigurisë dhe udhëzimet paralajmëruese. Ato janë të rëndësishme, në mënyrë që ta instaloni dhe ta përdorni pajisjen në mënyrë të sigurt dhe të saktë.

### Rreziqet për përdoruesin:

- Kjo pajisje mund të përdoret nga fëmijët e moshës 8 vjeç e lart dhe nga personat me aftësi të kufizuara fizike, ndijuese ose mendore apo me mungesë përvojë dhe njohurish, kur ata mbikëqyren ose udhëzohen për përdorimin e sigurt të pajisjes dhe ata i kuptojnë rreziqet që rezultojnë prej saj. Nuk lejohet që fëmijët të luajnë me pajisjen. Pastrimi dhe mirëmbajtja nga përdoruesi nuk duhen kryer nga fëmijët pa mbikëqyrje.
- Priza elektrike duhet të jetë lehtësisht e arritshme, në mënyrë që pajisja të shkëputet shpejt nga energjia elektrike në rast emergjence. Ajo duhet të ndodhet jashtë zonës së pjesës së pasme të pajisjes.
- Kur pajisja shkëputet nga rrjeti elektrik, kapeni gjithmonë nga spina. Mos e tërhiqni nga kabloja.
- Në rast defekti hiqni spinën elektrike nga priza ose fikni siguresën.
- **PARALAJMËRIM:** Mos dëmtoni kordonin e lidhjes elektrike. Mos e vini në punë pajisjen me kordon elektrik të dëmtuar.
- **PARALAJMËRIM:** Prizat bashkuese me kablo/me shumë spina dhe pajisjet e tjera



# Vënia në punë



**PARALAJMËRIM:** Rrezik zjarri / materiale të ndezshme. Simboli ndodhet në kompresor dhe identifikon rrezikun nga lëndët me rrezik ndezjeje. Mos e hiqni etiketën ngjitëse.



Kjo etiketë ngjitëse ose një etiketë e ngjashme mund të ndodhet në pjesën e pasme të pajisjes. Ajo tregon se te dera dhe/ose tek trupi ka panele izoluese me vakuum (VIP) ose panele me perlit. Ky udhëzim është i rëndësishëm vetëm për riciklimin. Mos e hiqni etiketën ngjitëse.

## Ndiqui udhëzimet paralajmëruese dhe udhëzimet e tjera specifike në kapitujt e tjerë:

	<b>RREZIK</b>	Identifikon një situatë të rrezikshme të drejtpërdrejtë, e cila ka si pasojë vdekjen ose lëndime të rënda fizike, nëse nuk mënjanohet.
	<b>PARALAJMËRIM</b>	Identifikon një situatë të rrezikshme, e cila mund të ketë si pasojë vdekjen ose lëndimin e rëndë fizik, nëse nuk mënjanohet.
	<b>VINI RE</b>	Identifikon një situatë të rrezikshme, e cila mund të ketë si pasojë lëndime fizike të lehta ose mesatare, nëse nuk mënjanohet.
	<b>KUJDES</b>	Identifikon një situatë të rrezikshme, e cila mund të ketë si pasojë dëme materiale, nëse nuk mënjanohet.
	<b>Shënim</b>	Identifikon udhëzimet dhe këshillat e dobishme.

## 3 Vënia në punë

### 3.1 Kushtet e instalimit



#### PARALAJMËRIM

Rrezik zjarri nga lagështia!

Kur pjesët përçuese të energjisë elektrike ose kordoni i lidhjes elektrike lagen, kjo mund të shkaktojë lidhje të shkurtër.

► Pajisja është projektuar për përdorim në ambiente të mbyllura. Mos e vini në punë pajisjen në ambient të jashtëm dhe në vende ku spërkatet nga uji.

### 3.1.1 Vendi i instalimit



#### PARALAJMËRIM

Gaz ftohës dhe vaj që del jashtë!

Zjarr. Gazi ftohës i pajisjes është miqësor ndaj mjedisit, por i ndezshëm. Vaji që përmban pajisja është miqësor ndaj mjedisit, por i ndezshëm. Gazi ftohës dhe vaji që rrjedh jashtë mund të marrë flakë në rast përqendrimit të lartë përkatës dhe në kontakt me një burim nxehtësie të jashtëm.

► Mos dëmtoni tubacionet e qarkut të gazit ftohës dhe kompresorin.

- Mos e instaloni pajisjen në një vend në rrezet direkte të diellit, pranë sobës, sistemit të ngrohjes dhe të ngjashme.
- Vendi optimal i instalimit është një vend i thatë dhe me ajrosje të mirë.
- Kur pajisja instalohet në një ambient me shumë lagështi, në anët e jashtme të pajisjes mund të formohet ujë nga kondensimi. Kujdesuni gjithmonë për qarkullimin e mirë të ajrit dhe për ajrimin e mirë në vendin e instalimit.
- Sa më shumë gaz ftohës të ketë në pajisje, aq më e madhe duhet të jetë dhoma ku qëndron pajisja. Në dhomat shumë të vogla mund të krijohet përzierje e ndezshme gaz-ajër, në rast rrjedhjeje të gazit. Dhoma e instalimit duhet të ketë një vëllim minimumi 1 m<sup>3</sup> për çdo 8 g gaz ftohës. Specifikimet për gazin ftohës të pajisjes jepen në etiketën e parametrave, në hapësirën e brendshme të pajisjes.
- Dyshemeja në vendin e qëndrimit duhet të jetë e drejtë dhe e niveluar.
- Vendi i instalimit duhet të ketë kapacitet mbajtës për peshën e pajisjes, duke përfshirë edhe sasinë maksimale të ruajtjes brenda saj. (shihni 8.1 Të dhënat teknike)
- Nuk lejohet përdorimi në ambiente potencialisht shpërthyes.

### 3.1.2 Lidhja elektrike



#### PARALAJMËRIM

Rrezik zjarri nga instalimi i pasaktë!

Kur një kordon elektrik ose spinë prek pjesën e pasme e pajisjes, ekziston mundësia që dridhjet e pajisjes të dëmtojnë kordonin elektrik ose spinën dhe në këtë mënyrë të shkaktohet lidhje e shkurtër.

- Bëni kujdes që kur të instaloni pajisjen të mos bllokoni asnjë kordon elektrik poshtë pajisjes.
- Instaloheni pajisjen në mënyrë të tillë që të mos prekë me asnjë spinë ose kordon elektrik.
- Mos lidhni pajisje të tjera në priza elektrike që ndodhen pas pjesës së pasme të pajisjes.
- **Mos** vendosni dhe mos përdorni priza me disa dalje ose priza bashkuese me shumë priza dhe pajisje të tjera elektronike (si për shembull transformatori i ndriçimit halogjen) në anën e pasme të pajisjeve.

## 3.2 Përmasat e pajisjes

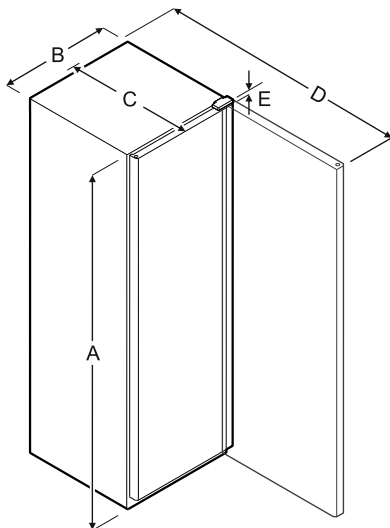


Fig. 4

Modeli	A	B	C	D	E
MRFvd 3501/3511	1684 mm	597 mm	654 mm	1203 mm	23 mm
MRFvd 4001/4011	1884 mm	597 mm	654 mm	1203 mm	23 mm
MRFvd 5501/5511	1684 mm	747 mm	769 mm	1468 mm	23 mm

**A** = Lartësia e pajisjes **B** = Gjerësia e pajisjes pa dorezën  
**C** = Thellësia e pajisjes pa dorezën **D** = Thellësia e pajisjes me derën të hapur **E** = Lartësia e menteshës

## 3.3 Transportimi i pajisjes



### PARALAJMËRIM

Rrezik lëndimi nga thyerja e qelqit!\*

Gjatë transportit në lartësi më të madhe se 1500 m fletët e xhamit të derës mund të thyhen. Copat e thyera janë shumë të mprehta dhe mund të shkaktojnë lëndime të rënda.

- Merrni masa mbrojtëse të përshtatshme.



### PARALAJMËRIM

Rrezik lëndimi dhe dëmtimi nga përmbysja e pajisjes!

- Bëni kujdes gjatë transportit të pajisjeve në dyshe me jo të niveluara dhe në rampa.

### Gjatë transportit të pajisjes mbani parasysh:

- Transportojeni pajisjen vertikalisht.
- Transportojeni pajisjen me dy persona.

### Në vënien në punë herën e parë:

- Transportojeni pajisjen brenda paketimit.

### Gjatë transportit të pajisjes pas vënies në punë herën e parë (p. sh. transferim ose pastrim):

- Zbrazni pajisjen.
- Siguroni derën kundër hapjes së paqëllimshme.

## 3.4 Nxjerrja e pajisjes nga paketimi

- Kontrolloni pajisjen dhe paketimin e saj për dëmtime nga transporti. Kontaktoni menjëherë me furnizuesin nëse konstatoni ndonjë dëmtim. Mos e lidhni pajisjen në linjën e furnizimit me energji elektrike.

- Largoni të gjitha materialet e paketimit nga faqja e pasme ose nga faqet anësore të pajisjes, të cilat mund të pengojnë instalimin në mënyrën e duhur ose qarkullimin e ajrit dhe ventilimin.
- Nxirrni kordonin elektrik nga pjesa e pasme e pajisjes. Për këtë, hiqni mbajtësen e kabllot, përndryshe do të krijohen zhurma nga dridhja!

## 3.5 Heqja e sigurueseve të transportit

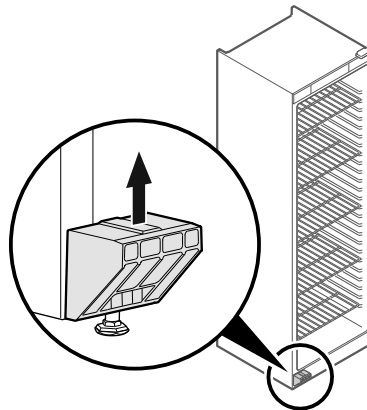


Fig. 5

- Hiqni nga lart siguruesen e transportit.
- ▷ Mbajtësja kryesore qëndron në pajisje.

## 3.6 Instalimi i pajisjes



### VINI RE

Rrezik lëndimi dhe dëmtimi!

- Instaloni pajisjen me 2 persona.



### VINI RE

Rrezik lëndimi dhe dëmtimi!

Dera mund të përplasë në mur dhe për pasojë të dëmtohet. Në dyert me xham, xhami i dëmtuar mund të shkaktojë lëndime!

- Mbroni derën nga përplasia në mur. Vendosni në mur ndalues dere, për shembull ndalues prej shajaku.

- Lidhni të gjitha pjesët e nevojshme (p.sh. kordoni elektrik) në pjesën e pasme të pajisjes dhe nxirrini ato anash.

### Shënim

Kabllot mund të dëmtohen!

- Mos e kapni kabllon gjatë shtyrjes prapa të pajisjes.



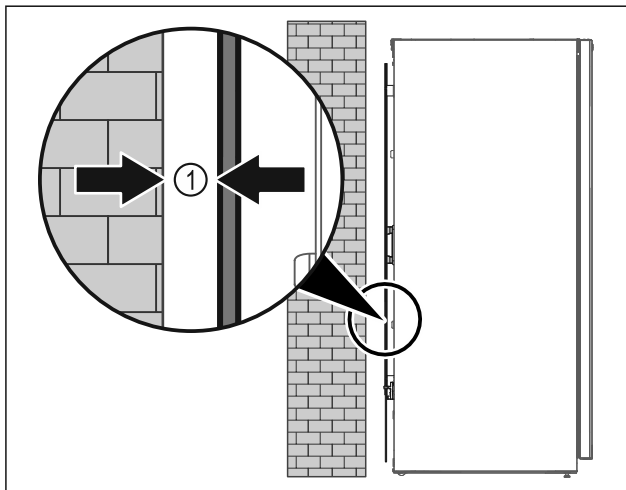


Fig. 6

- ▶ Instaloni pajisjen ose të lirë në dhomë, ose direkt mbi një mur me një distancë minimale prej 5 mm Fig. 6 (1) nga muri.

## 3.7 Nivelimi i pajisjes

### KUJDES

Deformim i trupit të pajisjes dhe dera nuk mbyllet.

- ▶ Niveloni pajisjen në drejtimin horizontal dhe vertikal.
- ▶ Kompensoni disnivelet e dyshemesë me anë të këmbëve me rregullim.



### PARALAJMËRIM

Rregullimi i papërshtatshëm i lartësisë së këmbës me rregullim!

Lëndime të rënda deri në vdekjeprurëse. Si rezultat i rregullimit të gabuar të lartësisë, pjesa e poshtme e këmbës me rregullim mund të lirohet dhe pajisja të përmbysset.

- ▶ Mos e lironi tej mase këmbën me rregullim.

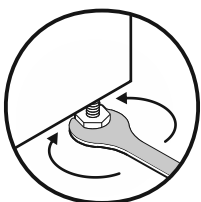


Fig. 7

### Ngritja e pajisjes:

- ▶ Rrotulloni këmbën me rregullim në drejtimin orar.

### Ulja e pajisjes:

- ▶ Rrotulloni këmbën me rregullim në drejtimin kundërorar.

## 3.8 Instalimi i disa pajisjeve

### KUJDES

Rrezik dëmtimi nga uji i kondensimit midis faqeve anësore!

- ▶ Mos e instaloni pajisjen direkt ngjitur me një pajisje tjetër ftohëse.
- ▶ Instaloni pajisjet me një distancë 3 cm midis pajisjeve.
- ▶ Instaloni pranë njëra-tjetrës disa pajisje vetëm deri në temperaturat e klasës së klimës CC2 (32,2 °C, lagështi ajri 65%).
- ▶ Në rast lagështie më të lartë të ajrit, rritni distancën midis pajisjeve.

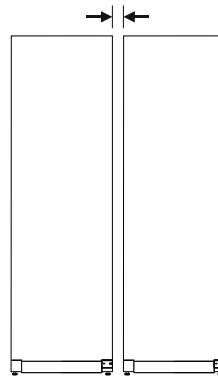


Fig. 8 Instalimi Side-by-Side

### Shënim

Një komplet për instalimin Side-by-Side mund të blihet si aksesori të shërbimi për klientin i Liebherr. (shihni 8.3 Shërbimi për klientin)

## 3.9 Pas instalimit

- ▶ Hiqni fletën mbrojtëse.\*
- ▶ Pastroni pajisjen. (shihni 7.2 Pastrimi i pajisjes)
- ▶ Nëse nevojitet: Dezinfektoni pajisjen.
- ▶ Ruani faturën dhe në rastin e nevojës për shërbim mbani në dispozicion të dhënat e pajisjes dhe të shitësit.

## 3.10 Hedhja e paketimit



### PARALAJMËRIM

Rrezik mbyetje nga materiali i paketimit dhe fletët mbështjellëse!

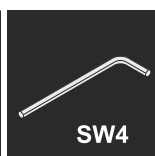
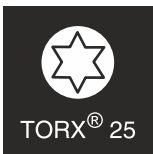
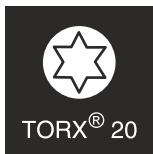
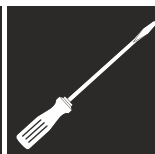
- ▶ Mos lejoni fëmijët të luajnë me materialet e paketimit.

Paketimi është i prodhuar nga materiale të ripërdorshme:

- Karton i valëzuar/karton
- Pjesë nga polistiroli i shkumëzuar
- Fletë mbështjellëse dhe qeska prej polietileni
- Shirita prej polipropileni
- Kornizë druri e mbërthyer me gozhda, me shtresa prej polietileni\*
- ▶ Dërgoni materialin e paketimit në një pikë të autorizuar grumbullimi.

## 3.11 Ndërrimi i krahut të hapjes së derës

### Veglat e punës



### PARALAJMËRIM

Rrezik lëndimi nga ndërrimi jo profesional i krahut të hapjes së derës!

- ▶ Kryeni ndërrimin e krahut të hapjes së derës vetëm nga stafi teknik.





## PARALAJMËRIM

Rrezik lëndimi dhe dëmsh materiale nga peshë e madhe e derës!

- ▶ Kryejeni konvertimin vetëm nëse mund të mbani një peshë prej 25 kg.
- ▶ Kryeni konvertimin vetëm në praninë e dy personave.

## KUJDES

Pjesë që përçojnë energji elektrike!

Dëmtim i pjesëve elektrike.

- ▶ Hiqni spinën elektrike nga priza përpara se të kryeni ndërrimin e krahut të hapjes së derës.

- ▶ Hapni derën.

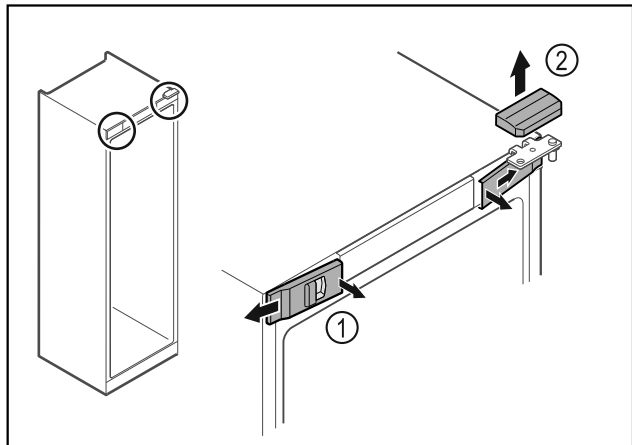


Fig. 9

- ▶ Nxirrni nga foleja kapakët mbulues të përparmë Fig. 9 (1) në pjesën e brendshme dhe hiqini nga anash.
- ▶ Hiqni kapakun mbulues të sipërm Fig. 9 (2) duke e ngritur lart.

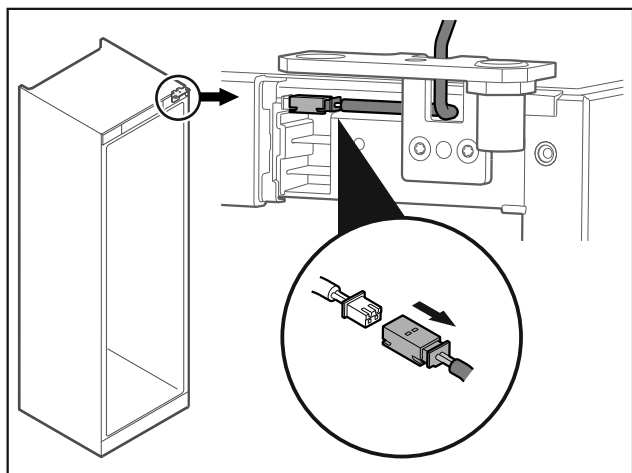


Fig. 10

- ▶ Nxirrni spinën.

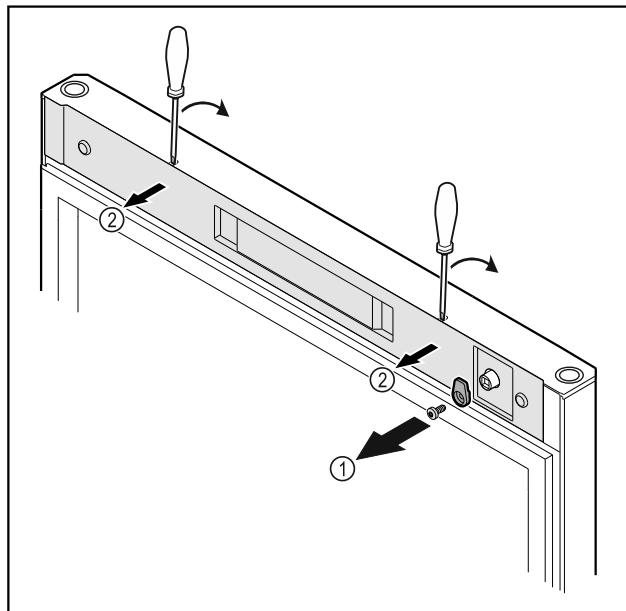


Fig. 11

- ▶ Lironi vidat e grepit të mbylljes Fig. 11 (1).
- ▶ Nxirrni nga foleja kapakun mbulues Fig. 11 (2) me një kaçavidë të vogël dhe hiqeni.

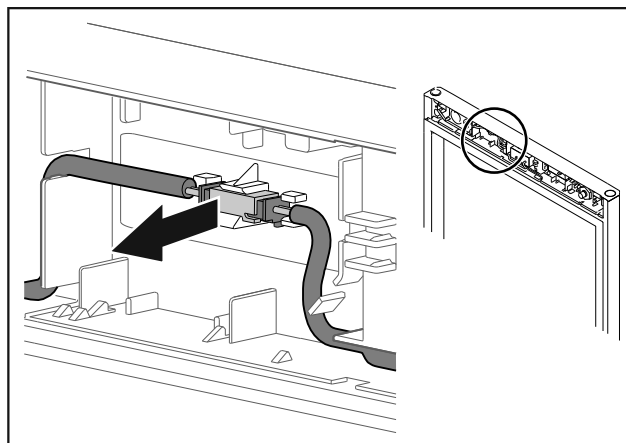


Fig. 12

- ▶ Lironi bashkuesen e spinës nga mbajtësja.

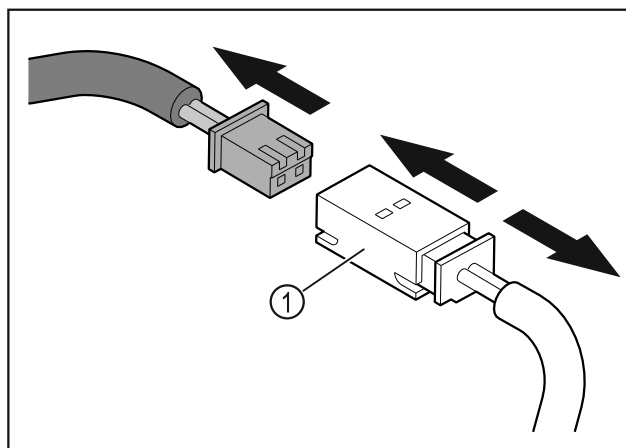


Fig. 13

- ▶ Nxirrni nga foleja spinën dhe bashkuesen e spinës Fig. 13 (1).

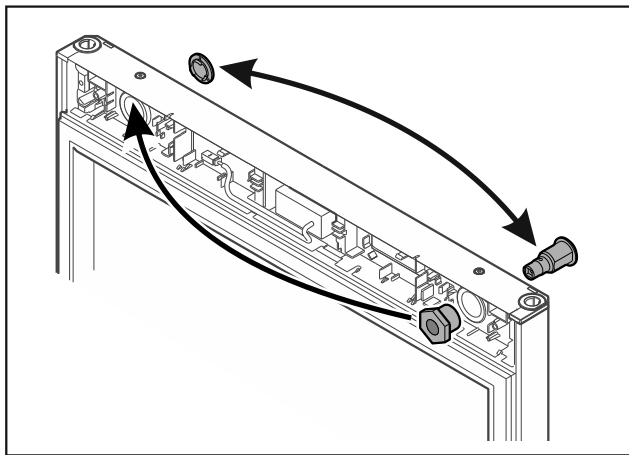


Fig. 14

- Kaloni bravën dhe kapakun mbulues në anën tjetër.

## KUJDES

Rrezik lëndimi nga përmbysja e derës!

- Mbajeni derën fort.

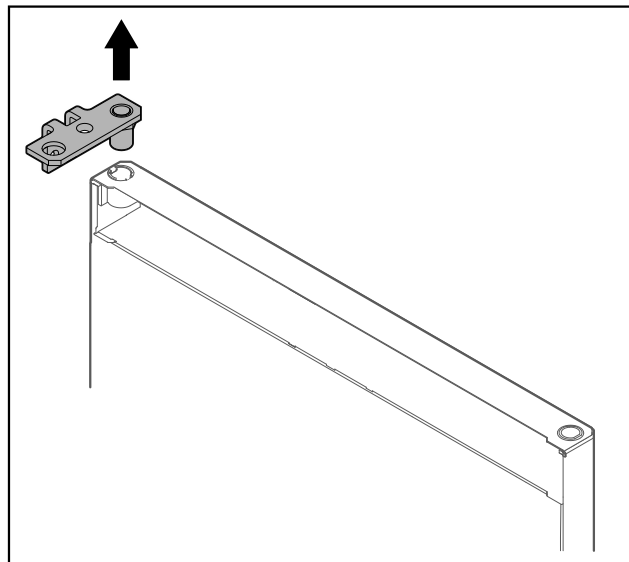


Fig. 17

- Nxirrni jashtë profilin e menteshës.

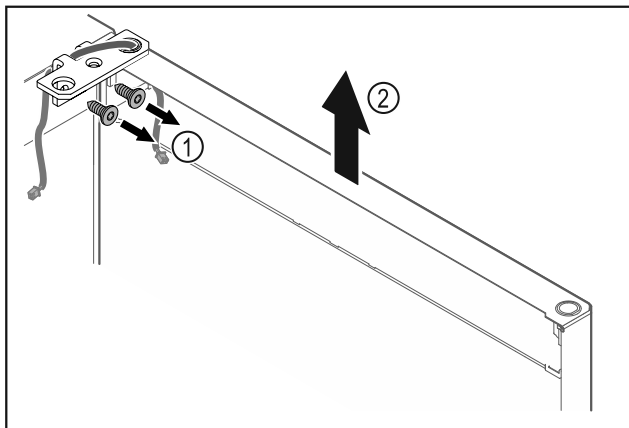


Fig. 15

- Lironi vidat e profilin të menteshës Fig. 15 (1).
- Ngrini drejt lart derën së bashku me profilin e menteshës Fig. 15 (2) rreth 200 mm dhe hiqeni.
- Vendoseni derën me kujdes mbi një sipërfaqe të butë.

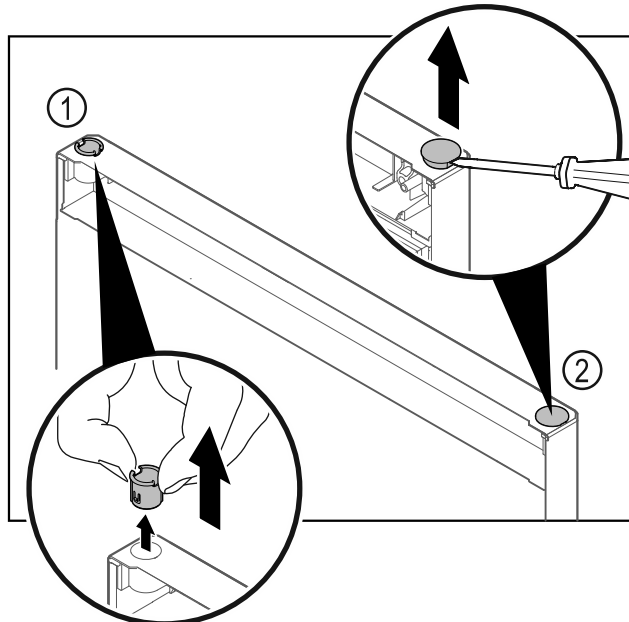


Fig. 18

- Nxirrni jashtë bokullën e menteshës Fig. 18 (1) me gishta.
- Ngrini lart me kujdes tapën mbuluese Fig. 18 (2) me një kaçavidë me kokë petë dhe nxirreni jashtë.

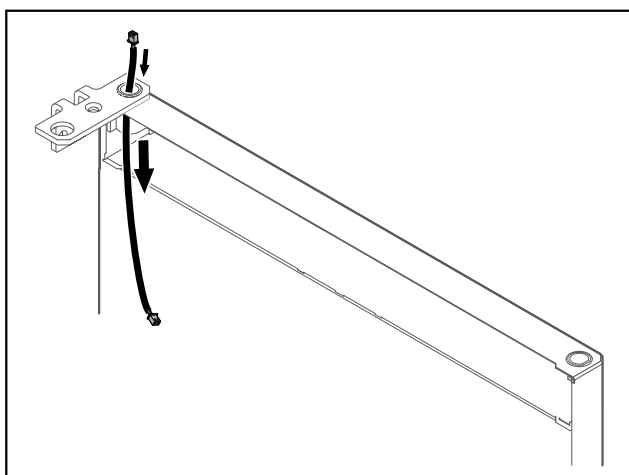


Fig. 16

- Tërhiqni jashtë kabllon me kujdes.

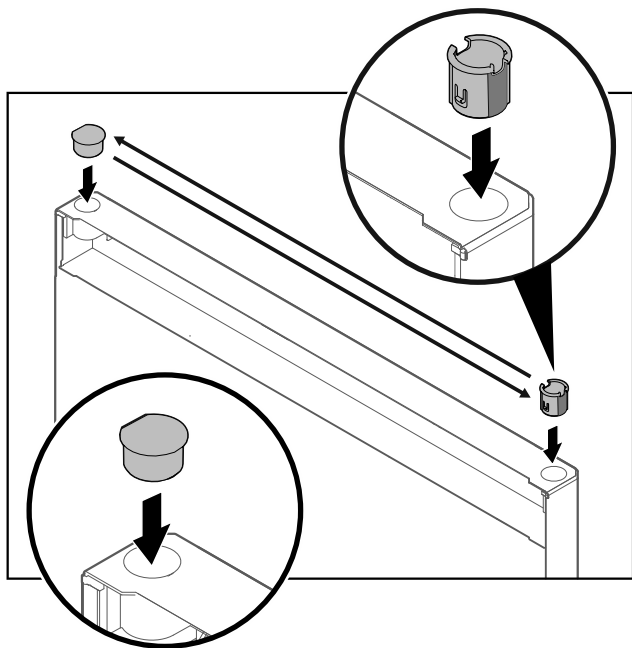


Fig. 19

- ▶ Vendosni bokullën dhe tapën mbuluese secilën në anën tjetër (anët e drejta të drejtuara nga jashtë).

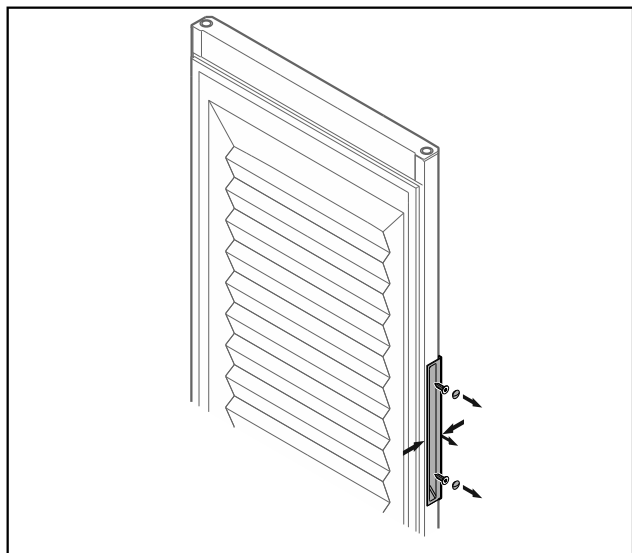


Fig. 20 Dera me shkumë\*

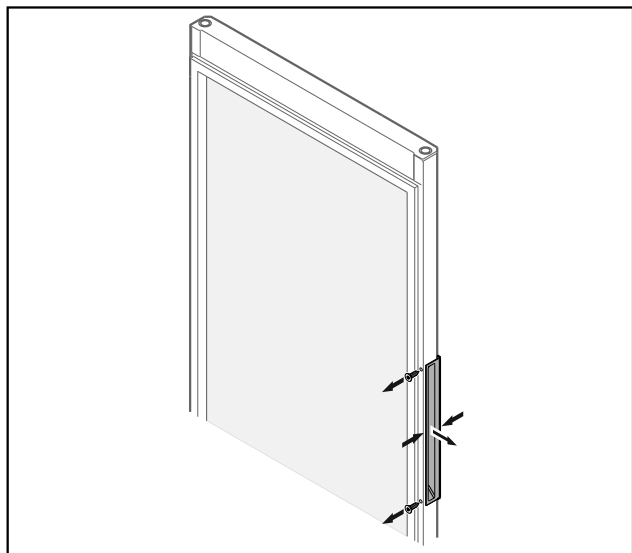


Fig. 21 Dera me xham\*

## Shënim

- ▶ Nëse doreza lirohet me vështirësi nga dera, atëherë ngjisheni paksa fort dorezën gjatë tërheqjes jashtë.
- ▶ Lironi vidat e dorezës.

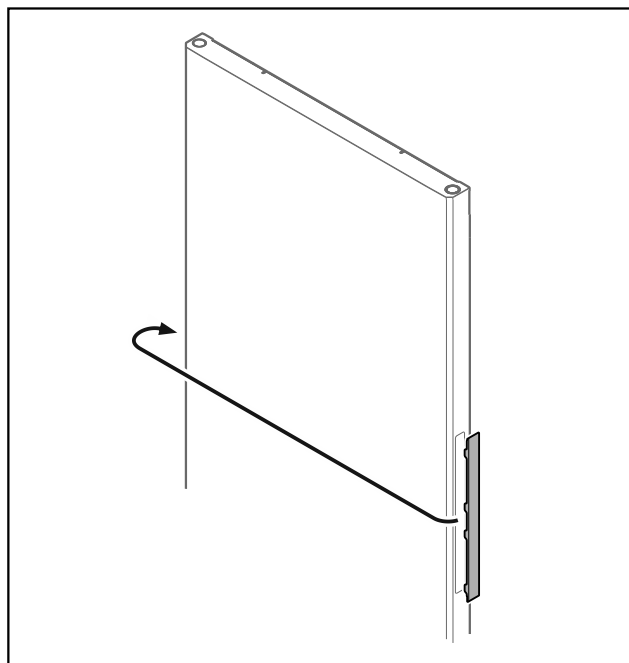


Fig. 22

## Shënim

- ▶ Nëse kapaku mbulues lirohet me vështirësi, atëherë nxirreni jashtë duke e ngritur me kujdes me një mjet ndihmës, si për shembull një kaçavidë.
- ▶ Kaloni kapakun mbulues në anën tjetër.

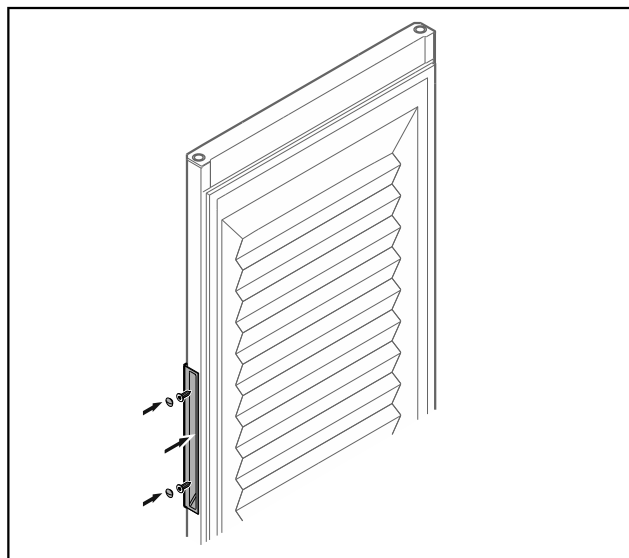


Fig. 23 Dera me shkumë\*

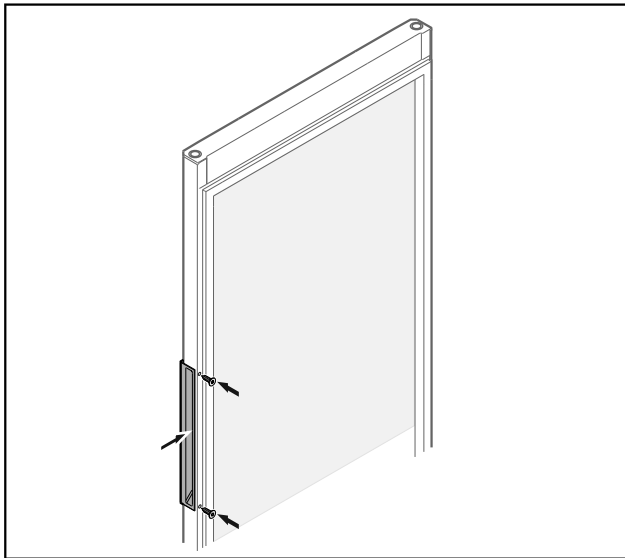


Fig. 24 Dera me xham\*

- Mbërtheni dorezën me vida në anën tjetër.

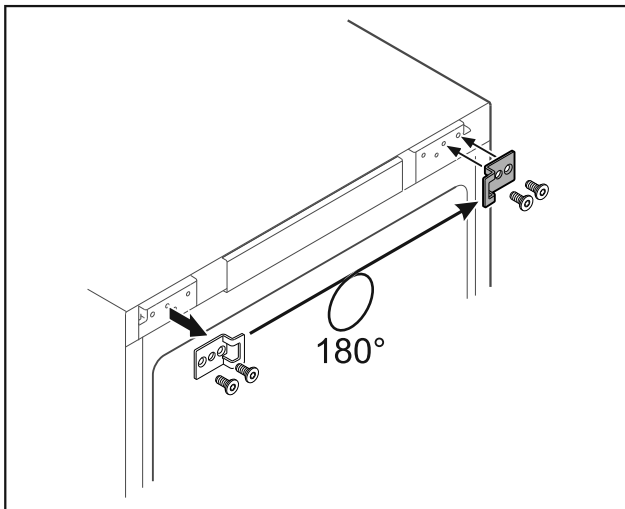


Fig. 25

- Kaloni profilin e mbylljes në anën tjetër.

### Shënim

Vrimat janë të shënuara që më parë dhe ato duhen hapur duke përdorur vida vetëfiletuese.

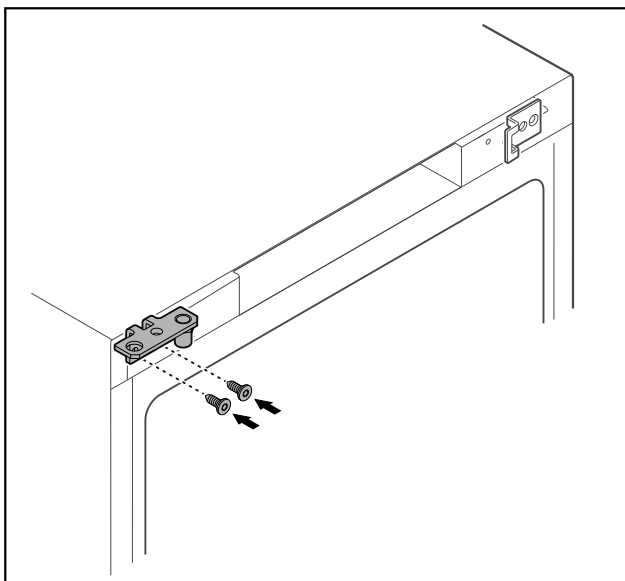


Fig. 26

- Kaloni profilin e menteshës në anën tjetër.



### PARALAJMËRIM

Rrezik lëndimi dhe dëmsh materiale nga përmbysja e derës!

- Shtërëngoni bulonin e rrotullimit me momentin e treguar të rrotullimit.

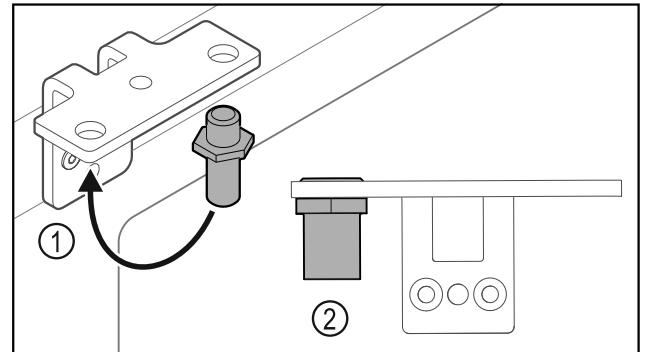


Fig. 27

- Ktheni bulonin Fig. 27 (1) në profilin e menteshës në anën tjetër.
- Shtërëngoni bulonin Fig. 27 (2) me **momentin e rrotullimit prej 12 Nm.**
- Lironi përsëri vidat e profilin të menteshës.

### KUJDES

Rrezik lëndimi nga susta e ngjeshur!

- Mos e zbërtheni sistemin e mbylljes së derës Fig. 28 (1).

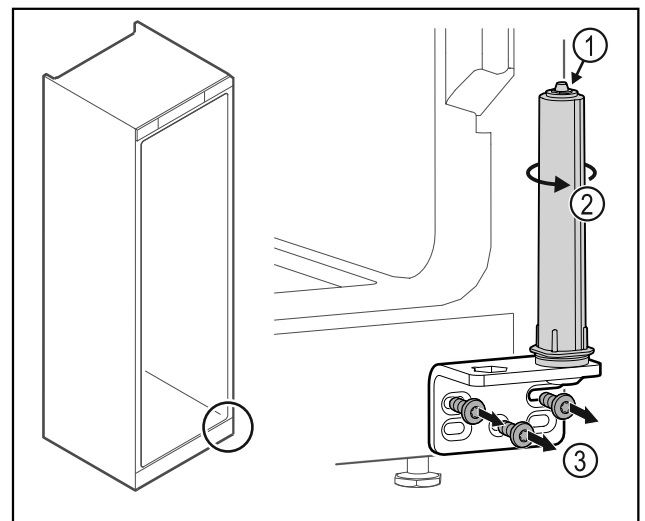


Fig. 28

- Rrotulloni sistemin e mbylljes Fig. 28 (2) derisa të kërcasë.
- Tendosi paraprake e sistemit të mbylljes lirohet.
- Lironi vidat e profilin të menteshës Fig. 28 (3).

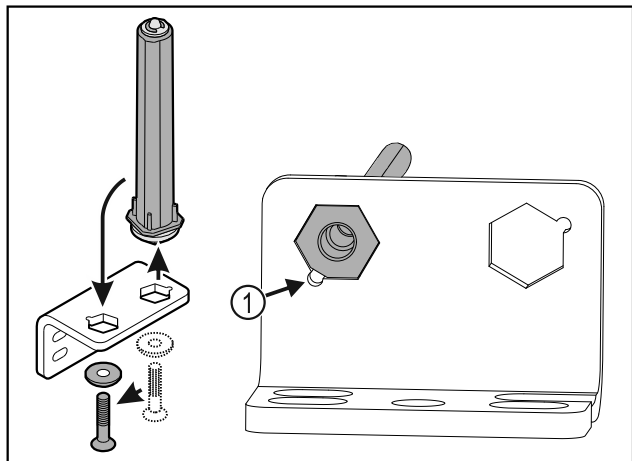


Fig. 29

- ▶ Ktheni sistemin e mbylljes së derës në profilin e menteshës në anën tjetër.
- ▶ Bëni kujdes që gjatë vendosjes, e prera e kokës së bulonit Fig. 29 (1) të jetë e drejtuar nga vrima e rrumbullakët.

-ose-

### Shënim

- Renditja e gabuar e rondelave të rregullimit të lartësisë. Shtrëngimi i dados nuk është më i mundur mjaftueshëm.
- ▶ Rondela duhet të futet në pjesën e poshtme të sistemit të mbylljes.

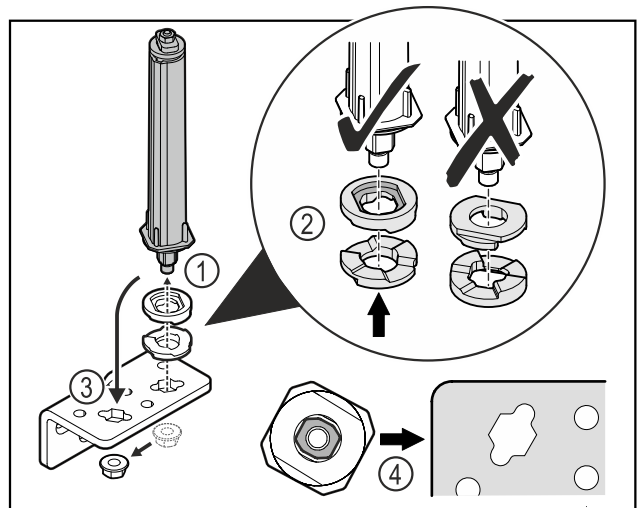


Fig. 30

- ▶ Lironi dadon dhe hiqni sistemin e mbylljes së derës Fig. 30 (1).
- ▶ Bëni kujdes për orientimin e saktë të rondelave të rregullimit të lartësisë Fig. 30 (2).
- ▶ Ktheni sistemin e mbylljes së derës në profilin e menteshës në anën tjetër dhe shtrëngojeni atë me dado Fig. 30 (3).
- ▶ Gjatë vendosjes, bëni kujdes për orientimin e saktë të sistemit të mbylljes së derës Fig. 30 (4).

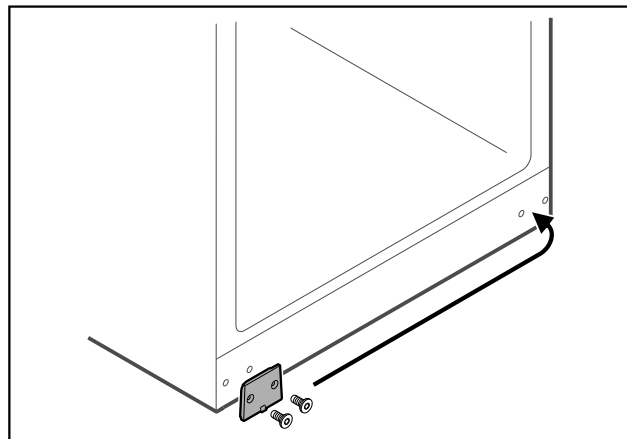


Fig. 31

- ▶ Kaloni pllakën mbuluese në anën tjetër.

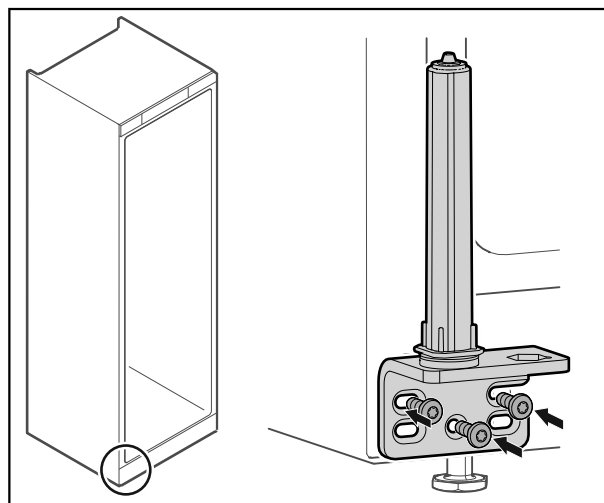


Fig. 32

- ▶ Mbërtheni profilin e menteshës në anën tjetër.

### Shënim

- Nivelimi i saktë dhe tendosja paraprake janë të rëndësishme për funksionimin e sistemit të mbylljes.

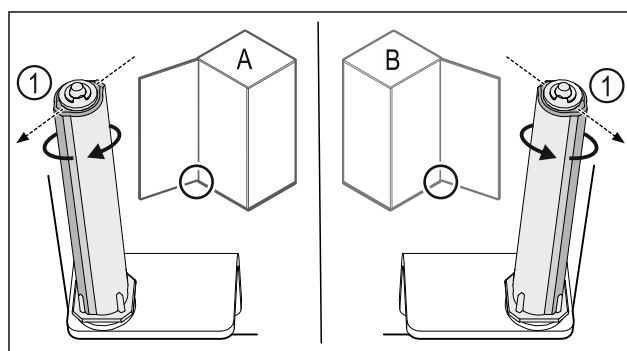


Fig. 33 Hapja majtas (A) / Hapja djathtas (B)

- ▶ Rrotulloni sistemin e mbylljes kundër rezistencës, derisa shufra e sistemit të mbylljes Fig. 33 (1) të jetë drejtuar nga jashtë.
- ▷ Sistemi i mbylljes qëndron vetë në këtë pozicion.
- ▷ Sistemi i mbylljes nivelohet dhe tendoset.

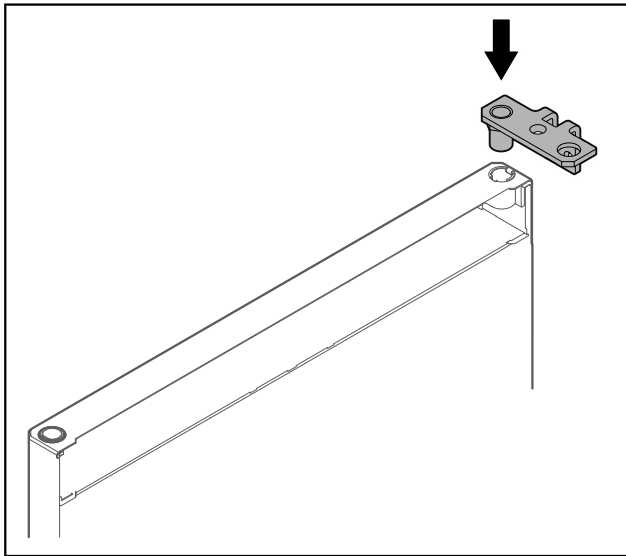


Fig. 34

- Vendosni profilin e menteshës te dera.

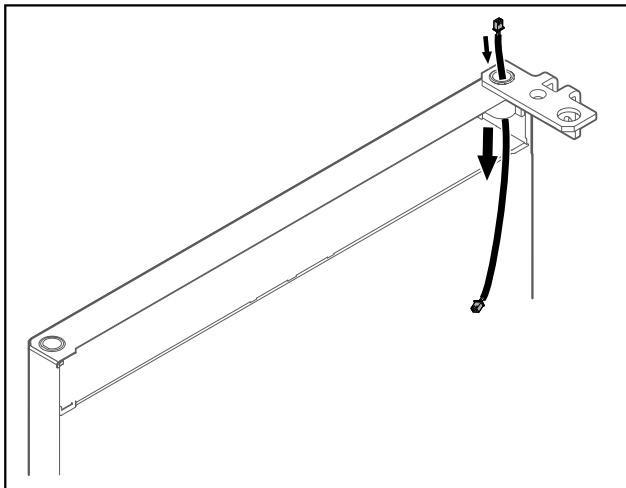


Fig. 35

- Kaloni përmes kabllon me kujdes.

## KUJDES

- Rrezik lëndimi nga përmbysja e derës!
- Mbajeni derën fort.

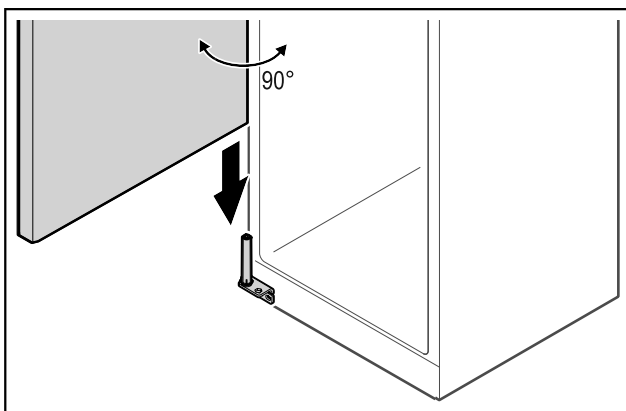


Fig. 36

- Ngrini lart derën nga bazamenti me një person tjetër.
- Vendosni derën me kujdes në pozicionin e hapur 90° mbi sistemin e mbylljes.

## KUJDES

Dëme materiale për shkak të montimit të gabuar!

- Mos e përkulni kabllon gjatë montimit të profilin të menteshës.

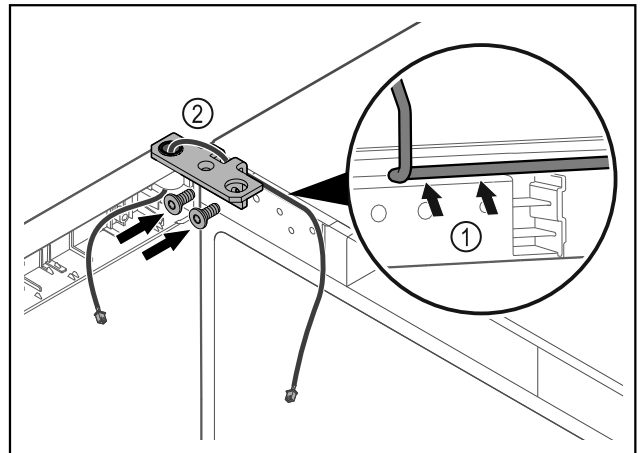


Fig. 37

- Kaloni kabllon përmes së prerës në profilin e menteshës dhe shtrijeni me kujdes Fig. 37 (1).
- Mbërtheni vidat e profilin të menteshës Fig. 37 (2).

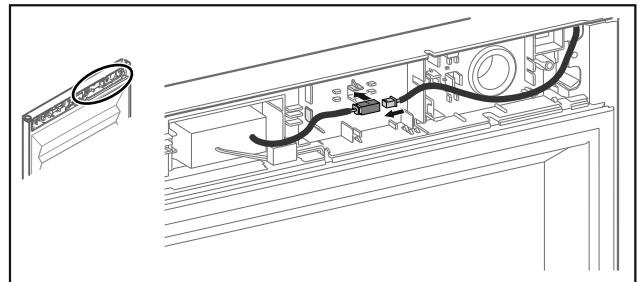


Fig. 38 Dera me shkumë

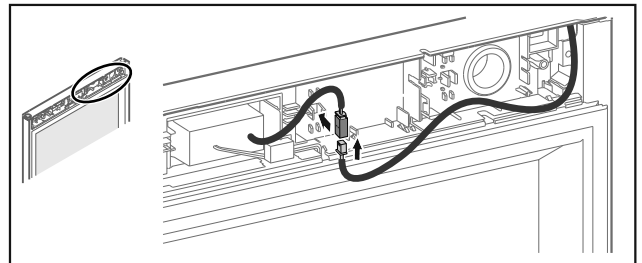


Fig. 39 Dera me xham

- Futni spinën në bashkuesen e spinës dhe mbërthejeni në mbajtësen e spinës.

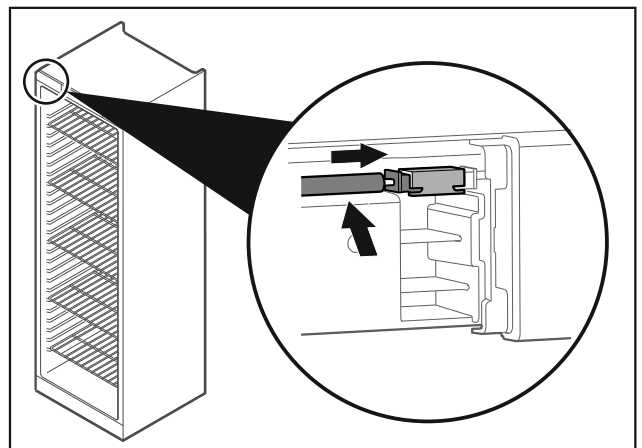


Fig. 40

- ▶ Futni spinën majtas lart.

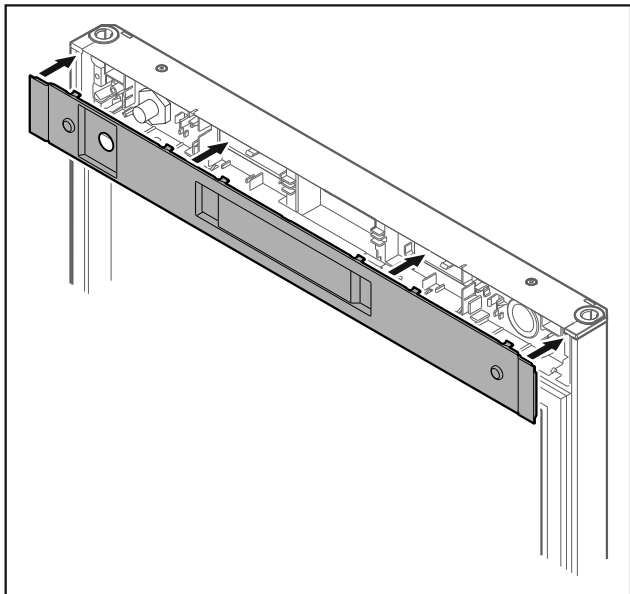


Fig. 41

- ▶ Vendosni kapakun mbulues.

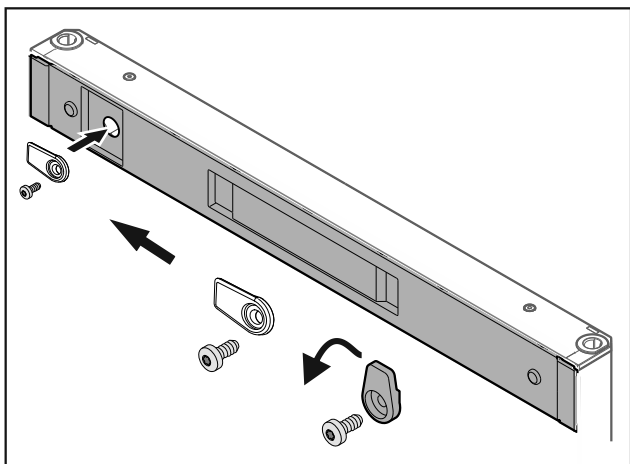


Fig. 42

- ▶ Mbërtheni vidat e grepit të mbylljes.

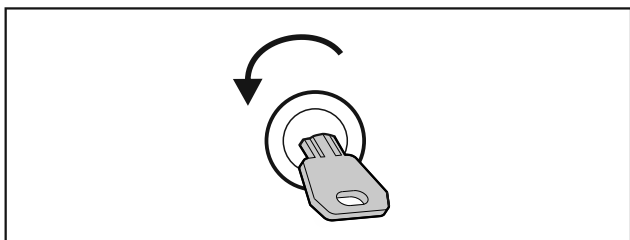


Fig. 43

- ▶ Shkyçni bravën e derës.

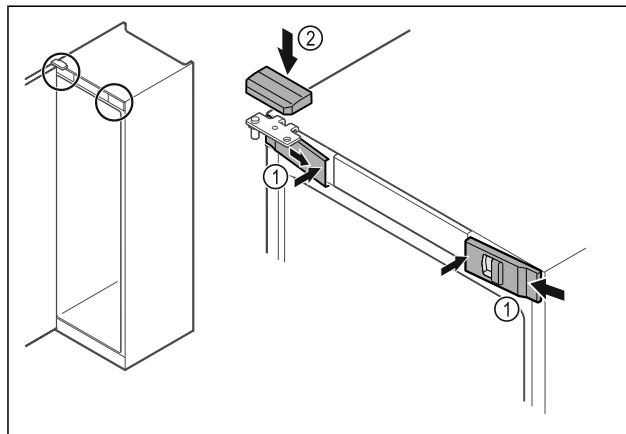


Fig. 44

- ▶ Futni nga anash kapakët mbulues të përparmë Fig. 44 (1) dhe mbërthejini nga brenda.
- ▶ Mbërtheni nga lart kapakun mbulues të sipërm Fig. 44 (2).
- ▶ Mbyllni derën.
- ▷ Krahu i hapjes së derës është ndërruar.

## 3.12 Nivelimi i derës

Nëse dera nuk është drejt, atëherë mund ta rregulloni derën në profilin e menteshës poshtë.

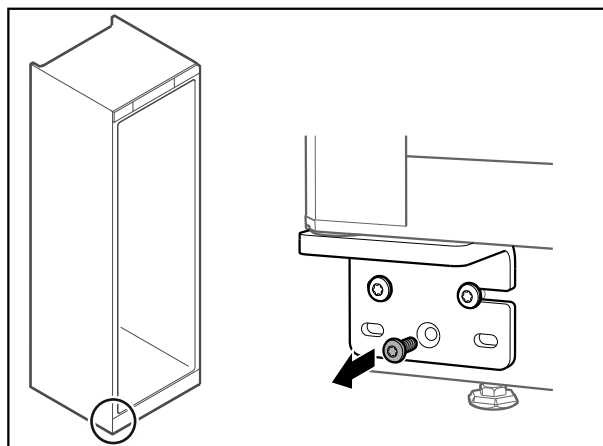


Fig. 45

- ▶ Hiqni vidën e mesit në profilin e menteshës poshtë.

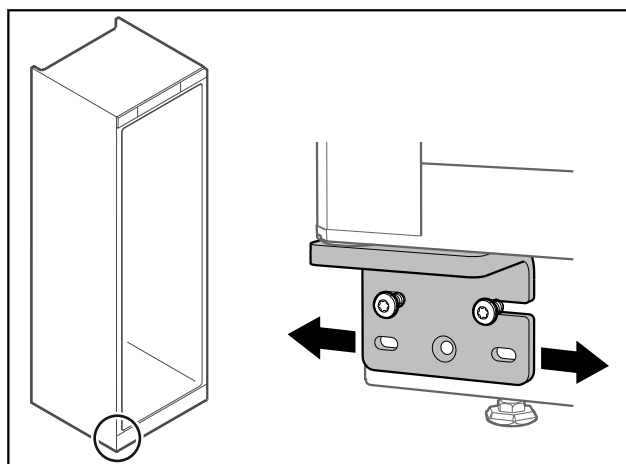


Fig. 46

- ▶ Lironi paksa të dyja vidat dhe zhvendoseni derën me profilin e menteshës nga e djathta ose nga e majta.
- ▶ Shtrengoni fort vidat deri në fund (vida e mesit nuk nevojitet më).
- ▷ Dera është niveluar drejt.



# Ruajtja

## 3.13 Lidhja e pajisjes

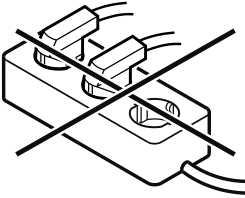


### PARALAJMËRIM

Rrezik zjarri nga lidhja e pasaktë!  
Djegje.

Dëmtime në pajisje.

- Mos përdorni kablllo zgjatuese.
- Mos përdorni bashkues me shumë priza.



### KUJDES

Rrezik dëmtimi nga lidhja e pasaktë!

Dëmtime në pajisje.

- Mos e lidhni pajisjen në inverter të pavarur nga rrjeti, si për shembull në impiantet me energji diellore dhe gjeneratorët me benzinë.

Sigurohuni që janë përbushur kushtet e mëposhtme:

- Pajisja punon vetëm me **rrymë alternative**.
- Tensioni dhe frekuenca e lejuar është e stampuar në etiketën e parametrave. Pozicionin e etiketës së parametrave mund të mësoni në kapitullin Pasqyra e pajisjes. (shihni 1.2 Pasqyra e pajisjes dhe pjesëve)
- Priza elektrike është e tokëzuar dhe e siguruar nga ana elektrike në përputhje me rregullat.
- Rryma e veprimit e siguresës është midis 10 A dhe 16 A.
- Priza elektrike është lehtësisht e arritshme.
- Kontrolloni lidhjen elektrike.
- Lidhni spinën elektrike në linjën e furnizimit me energji elektrike.

## 3.14 Ndezja e pajisjes

Sigurohuni që janë përbushur kushtet e mëposhtme:

- Pajisja është instaluar, është niveluar dhe ka pranë një prizë të përshtatshme.
- Të gjithë shiritat ngjitës, fletët ngjitëse dhe mbrojtëse, si dhe sigureset e transportit brenda dhe jashtë pajisjes janë hequr.
- Futni spinën elektrike në prizë.
- ▷ Pajisja ndizet kur në ekran shfaqet temperatura.

## 4 Ruajtja

### 4.1 Udhëzime për ruajtjen

#### Shënim

Mosndjekja e këtyre këshillave mund të rezultojë në prishjen e ushqimeve.

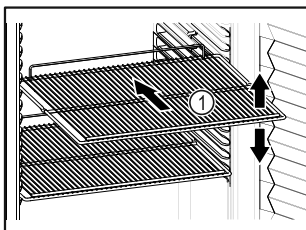


Fig. 47 Shembull ilustrues

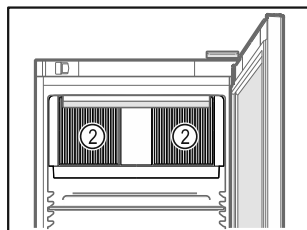


Fig. 48

Gjatë vendosjes në ruajtje mbani parasysh:

- ❑ Nëse raftet me rrjetë Fig. 47 (1) mund të zhvendosen, atëherë përshtatini sipas lartësisë.
- ❑ Mbani parasysh ngarkesën maksimale. (shihni 8.1 Të dhënat teknike)
- ❑ Mbusheni pajisjen pasi të jetë arritur temperatura e ruajtjes (respektimi i zinxhirit të ftohjes).
- ❑ Mbani të lira kanalet e ajrimit Fig. 48 (2) të ventilatorit të qarkullimit të ajrit në hapësirën e brendshme.
- ❑ Produktet për ftohje nuk duhet të prekin faqen e pasme.
- ❑ Mos ruani produkte për ftohje mbi ndaluesin e pasmë të rafteve me rrjetë.
- ❑ Paketoni mirë ushqimet për ftohje.
- ❑ Paketoni në enë të mbyllur ose mbulonit ushqimet për ftohje që marrin ose lëshojnë lehtë aroma ose shije.
- ❑ Ruani lëngjet në enë të mbyllura.
- ❑ Paketoni në enë/kuti të mbyllur e të pastër mishin ose peshkun e pagatuar. Në këtë mënyrë parandaloni që mishi ose peshku të prekin ushqimet e tjera ose që të pikojnë sipër tyre.
- ❑ Vendosni ushqimet për ftohje me distancë nga njëra-tjetra, me qëllim që ajri të mund të qarkullojë mirë.

## 4.2 Kohët e ruajtjes

Si vlerë orientuese për afatin e ruajtjes vlen data e dhënë mbi paketim për afatin minimal të përdorimit.

## 5 Përdorimi

### 5.1 Elementët e komandimit dhe tregues

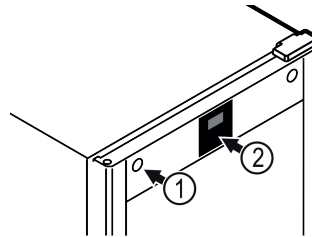
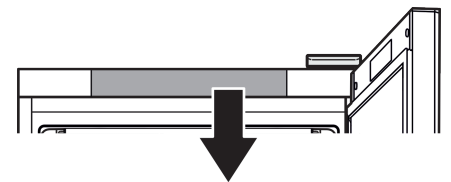


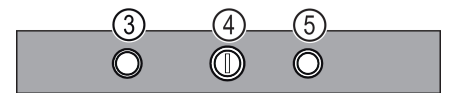
Fig. 49



MRFvd 3501

MRFvd 4001

MRFvd 5501



MRFvd 3511

MRFvd 4011

MRFvd 5511

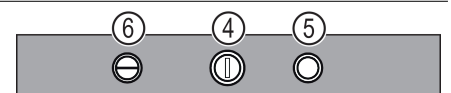


Fig. 49 (1) Brava

Fig. 49 (2) Treguesi i temperaturës

Fig. 49 (3) Çelësi i kontaktit të derës për dritën

Fig. 49 (4) Termostati

Fig. 49 (5) Çelësi i kontaktit të derës për ventilatorin

Fig. 49 (6) Ndezja/fikja e çelësit të dritës

## 5.2 Funksonet e pajisjes

### 5.2.1 Temperatura

Temperatura varet nga faktorët e mëposhtëm:

- shpeshësia e hapjes së derës
- kohëzgjatja e hapjes së derës
- temperatura e dhomës në vendin e instalimit
- lloji, temperatura dhe sasia e ushqimit për ftohje

#### Shënim

Në disa vende të hapësirës së brendshme, temperatura e ajrit mund të jetë e ndryshme nga treguesi i temperaturës.

Me temperaturën e duhur, ushqimi për ftohje rron më gjatë. Në këtë mënyrë mund të shmanget hedhja e tepruar e ushqimeve.

**Vendosja e rekomanduar e temperaturës:** shihni klasën e temperaturës në etiketën e parametrave. (shihni 1.4 Fusha e përdorimit e pajisjes)

#### Vendosja e temperaturës

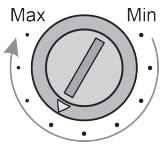


Fig. 50 Çelësi i termostatit për vendosjen e temperaturës

- Vendosja e temperaturës së ulët në pajisje: Rrotulloni çelësin e termostatit në drejtimin „Max“. Në pozicionin „Max“ arrihet temperatura më e ulët në brendësi të pajisjes.
- Vendosja e temperaturës së lartë në pajisje: Rrotulloni çelësin e termostatit në drejtimin „Min“.

#### Kalibrimi i termometrit dixhital

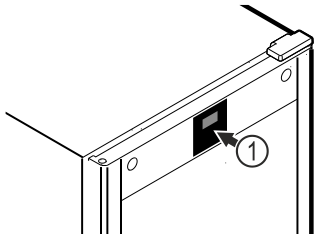


Fig. 51 Shembull ilustrues

Termometri është kalibruar që më parë në fabrikë (kompensim prej +6 Kelvin). Nëse temperatura e hapësirës së brendshme ndryshon nga ajo tek treguesi i temperaturës Fig. 51 (1), ju mund ta kalibroni termometrin.

Diapazoni i vendosjes: +/- 10 Kelvin në hapa 1 Kelvin.

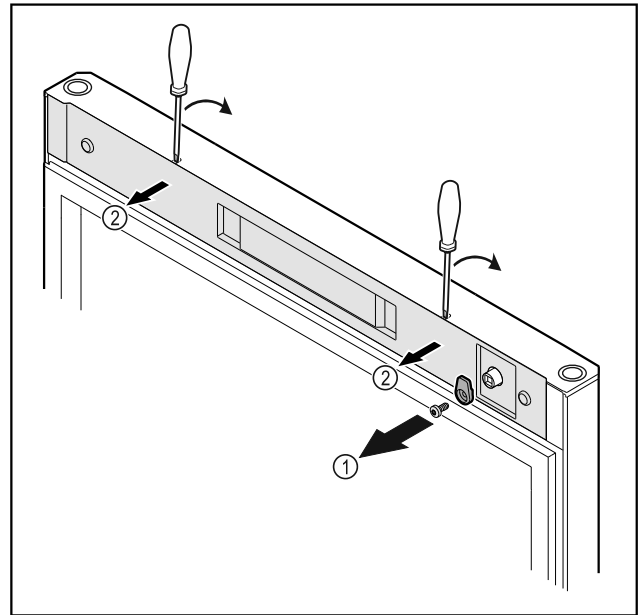


Fig. 52

- Lironi vidat e grepit të mbylljes Fig. 52 (1).
- Nxirrni nga foleja kapakun mbulues Fig. 52 (2) me një kaçavidë të vogël dhe hiqeni.

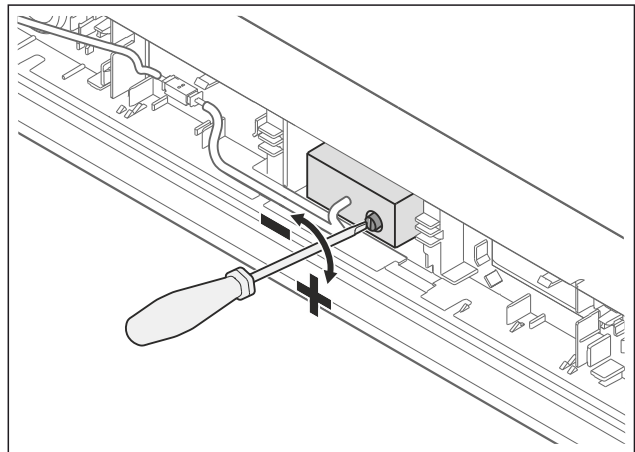


Fig. 53

- Rregulloni kompensimin me vidën e regjistrimit.
- Kompensimi i rregulluar do të shfaqet shkurtimisht në ekran dhe më pas kthehet përsëri tek treguesi i temperaturës.

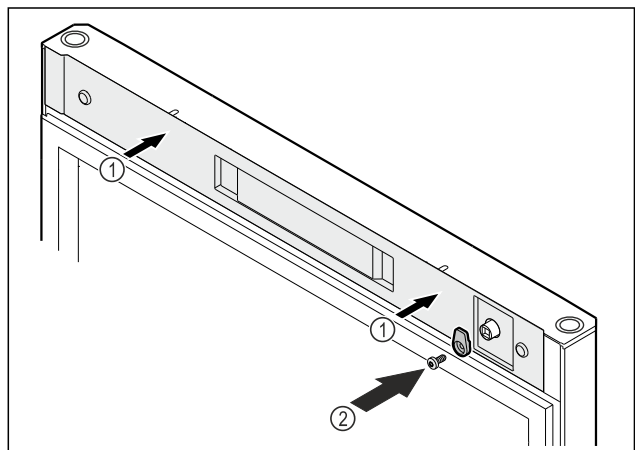


Fig. 54

- Vendosni kapakun mbulues Fig. 54 (1).
- Mbërtheni vidat e grepit të mbylljes Fig. 54 (2).
- ▷ Termometri dixhital është kalibruar.

# Pajisjet

- ▷ Pas rreth 2 minutash ekrani tregon temperaturën e vendosur.

## 5.2.2 Ndriçimi

Pajisja është e pajisur me ndriçim të brendshëm.

Ndriçimi i brendshëm ndizet gjithmonë kur hapet dera e pajisjes.

### Ndezja/fikja e ndriçimit\*

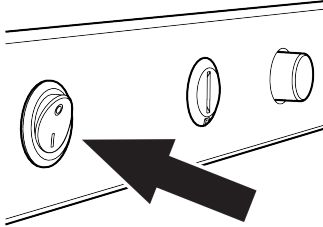


Fig. 55

- ▶ Aktivizoni çelësin e dritës.
- ▷ Ndriçimi do të ndizet ose do të fiket.

# 6 Pajisjet

## 6.1 Brava e sigurisë

Brava në derën e pajisjes është e pajisur me një mekanizëm sigurie.

### 6.1.1 Bllokimi i pajisjes

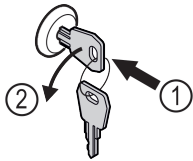


Fig. 56

- ▶ Shtyni çelësin brenda.
- ▶ Rrotulloni çelësin me 90° në drejtimin kundërorar.
- ▷ Pajisja mbyllet.

### 6.1.2 Zhbllokimi i pajisjes

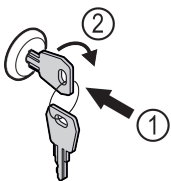


Fig. 57

- ▶ Shtyni çelësin brenda Fig. 57 (1).
- ▶ Rrotulloni çelësin me 90° në drejtimin orar Fig. 57 (2).
- ▷ Pajisja hapet.

# 7 Mirëmbajtja

## 7.1 Shkrirja e pajisjes



### PARALAJMËRIM

Shkrirja e papërshtatshme e pajisjes!  
Lëndime dhe dëmtime.

- ▶ Për të shpejtuar procesin e shkrirjes mos përdorni asnjë pajisje tjetër mekanike ose ndonjë mënyrë tjetër përveç atyre të rekomanduara nga prodhuesi.
- ▶ Mos përdorni asnjë pajisje ngrohëse elektrike ose pajisje pastrimi me avull, flakë të zbuluara ose spërkatës për shkrirje.
- ▶ Mos e hiqni akullin me objekte të mprehta.

Shkrirja kryhet automatikisht. Uji i shkrirjes rrjedh jashtë nëpërmjet vrimës së shkarkimit dhe avullon.

Për të ruajtur funksionalitetin e pajisjes, ne rekomandojmë shkrirjen e saj në rast të formimit të lartë të akullit. Për formimin e akullit brenda pajisjes, kanë shumë rëndësi vendi i instalimit (p.sh. nga lagështia e lartë e ajrit), cilësimet e vendosura në pajisje dhe sjellja jo e saktë e përdoruesit.

Shkrirja manuale:

- ▶ Fikni pajisjen.
- ▶ Hiqni spinën elektrike nga priza.
- ▶ Kaloni ushqimet për ftohje në pajisje tjetër.
- ▶ Lëreni hapur derën e pajisjes gjatë procesit të shkrirjes.
- ▶ Mblidhni me një leckë ujin e mbetur të shkrirjes dhe fshini vrimat e shkarkimit dhe pajisjen.

## 7.2 Pastrimi i pajisjes

### 7.2.1 Parapërgatitja



### PARALAJMËRIM

Rrezik për lidhje të shkurtër nga pjesët që përçojnë energji elektrike!

Goditje elektrike ose dëmtim i pjesëve elektronike.

- ▶ **Fikni pajisjen.**
- ▶ Hiqni spinën elektrike nga priza ose fikni siguresën.



### PARALAJMËRIM

Rrezik zjarri

- ▶ Mos dëmtoni qarkun e ftohjes.

- ▶ Zbrazni pajisjen.
- ▶ Hiqni spinën elektrike.
- ▶ Ndiqni udhëzimet për transportin e pajisjes. (shihni 3.3 Transportimi i pajisjes)

### 7.2.2 Pastrimi i trupit

#### KUJDES

Pastrimi i gabuar!

Dëmtime në pajisje.

- ▶ Përdorni vetëm peceta pastrimi të buta dhe pastrues të përgjithshëm me vlerë pH neutrale.
- ▶ Mos përdorni sfungjer gërryes ose gërvishtës ose lesh teli metalik.
- ▶ Mos përdorni asnjë mjet pastrimi të mprehtë, gërryes, që përmban rërë, klorur ose acid.



## PARALAJMËRIM

Rrezik lëndimi dhe dëmtimi nga avulli i nxehtë!  
Avulli i nxehtë mund të shkaktojë djegie dhe të dëmtojë sipërfaqet.

- ▶ Mos përdorni asnjë pajisje pastrimi me avull!

## KUJDES

Rrezik dëmtimi nga lidhja e shkurtër!

- ▶ Gjatë pastrimit të pajisjes bëni kujdes që uji i pastrimit të mos depërtojë te komponentët elektrikë.

- ▶ Fshini trupin nga jashtë me një leckë të butë e të pastër. Në rast ndotjeje të fortë, përdorni ujë të vakët me pastrues neutral. Sipërfaqet prej xhami mund të pastrohen gjithashtu me pastrues për xhama.
- ▶ Pastroni rregullisht spiralet e serpentinës së jashtme. Nëse spiralet e serpentinës së jashtme nuk pastrohen, kjo gjë çon në ulje të ndjeshme të efikasitetit të pajisjes.

## 7.2.3 Pastrimi i kapakut mbulues të ventilatorit

### KUJDES

Rrezik dëmtimi nga lidhja e shkurtër!

- ▶ Gjatë pastrimit të pajisjes bëni kujdes që uji i pastrimit të mos depërtojë te komponentët elektrikë.

### KUJDES

Pastrimi i gabuar!

Dëmtime në pajisje.

- ▶ Përdorni vetëm peceta pastrimi të buta dhe pastrues të përgjithshëm me vlerë pH neutrale.
- ▶ Mos përdorni sfungjer gërryes ose gërvishtës ose lesh teli metalik.
- ▶ Mos përdorni asnjë mjet pastrimi të mprehtë, gërryes, që përmban rërë, klorur ose acid.

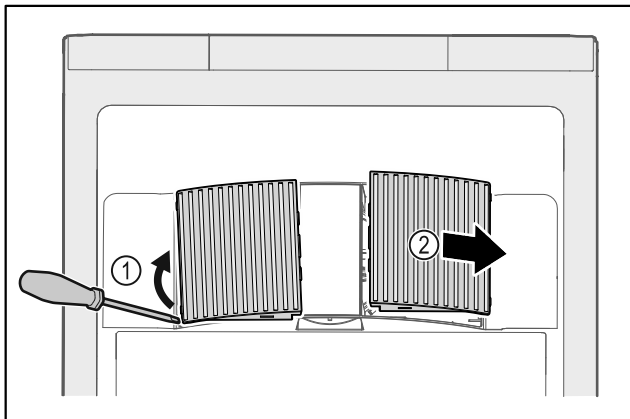


Fig. 58

- ▶ Nxirri jashtë duke i ngritur lart me kujdes kapakët mbulues të ventilatorit nga anash Fig. 58 (1) dhe hiqini nga përpara Fig. 58 (2).
- ▶ Shpëlani kanalet e ajrit të kapakëve mbulues të ventilatorit me ujë të rrjedhshëm. Në rast ndotjeje të fortë, përdorni ujë të vakët me pastrues neutral.
- ▶ Thani plotësisht në ajër kapakët mbulues të ventilatorit.
- ▶ Vendosni sërish në pajisje kapakët mbulues të ventilatorit.

## 7.2.4 Pastrimi i hapësirës së brendshme



### PARALAJMËRIM

Rrezik për lidhje të shkurtër nga pjesët që përçojnë energji elektrike!

Goditje elektrike ose dëmtim i pjesëve elektronike.

- ▶ **Fikni pajisjen.**
- ▶ Hiqni spinën elektrike nga priza ose fikni siguresën.



### PARALAJMËRIM

Rrezik lëndimi dhe dëmtimi nga avulli i nxehtë!

Avulli i nxehtë mund të shkaktojë djegie dhe të dëmtojë sipërfaqet.

- ▶ Mos përdorni asnjë pajisje pastrimi me avull!

### KUJDES

Pastrimi i gabuar!

Dëmtime në pajisje.

- ▶ Përdorni vetëm peceta pastrimi të buta dhe pastrues të përgjithshëm me vlerë pH neutrale.
- ▶ Mos përdorni sfungjer gërryes ose gërvishtës ose lesh teli metalik.
- ▶ Mos përdorni asnjë mjet pastrimi të mprehtë, gërryes, që përmban rërë, klorur ose acid.

### Shënim

- ▶ Largimi i ujit të shkrirjes (shihni 1.2 Pasqyra e pajisjes dhe pjesëve) : Hiqni papastërtitë e grumbulluara me një mjet ndihmës të hollë (p.sh. me kunj për veshët).

### Shënim

Mos dëmtoni ose mos hiqni etiketën e parametrave në brendësi të pajisjes. Etiketa e parametrave është e rëndësishme për shërbimin për klientin. (shihni 8.3 Shërbimi për klientin)

- ▶ Hapni derën.
- ▶ Zbrazni pajisjen.
- ▶ Lani hapësirën e brendshme dhe pjesët me ujë të vakët dhe pak detergjent enësh. Mos përdorni asnjë produkt pastrimi të ashpër apo që përmban acid, si dhe mos përdorni tretës kimikë.

## 7.2.5 Pas pastrimit

- ▶ Thani pajisjen dhe pjesët përshtatëse duke i fërkuar.
- ▶ Lidhni pajisjen dhe ndizeni. Kur temperatura të jetë mjaftueshëm e ftohtë:
- ▶ Futni brenda ushqimet për ftohje.
- ▶ Përsëritni pastrimin rregullisht.
- ▶ Pastroni dhe fshini pluhurin të paktën një herë në vit të pajisjes frigoriferike me shkëmbyes nxehtësie (rrjeta metalike në pjesën e pasme të pajisjes).

# 8 Ndihma për klientin

## 8.1 Të dhënat teknike

### Diapazoni i temperaturave

Ftohja +1 °C deri në +15 °C

### Ngarkesa maksimale sipas raftit <sup>A)</sup>

Gjerësia e pajisjes	600 mm	750 mm
Raftet me rrjetë	45 kg	60 kg

# Ndihma për klientin

Ngarkesa maksimale sipas raftit A)		
Gjerësia e pajisjes	600 mm	750 mm
Pllakat e xhamit	40 kg	40 kg
Skara prej druri	45 kg	60 kg
Sirtari	50 kg	50 kg

A) Në rast ngarkese të madhe mund të ndodhë një deformim i lehtë i rafteve mbajtëse.

Vëllimi i shfrytëzueshëm maksimal
Shihni vëllimin e shfrytëzueshëm në etiketën e parametrave. (shihni 1.2 Pasqyra e pajisjes dhe pjesëve)

Ndrërimi	
Klasa e efikasitetit të energjisë A)	Burimi i dritës
Ky produkt përmban një ose më shumë burime drite të klasës së efikasitetit të energjisë "F"	LED

A) Pajisja mund të ketë burime drite me klasa të ndryshme të efikasitetit të energjisë. Këtu jepet klasa e efikasitetit të energjisë më të ulët të energjisë.

## 8.2 Defektet teknike

Pajisja juaj është projektuar dhe prodhuar në mënyrë të tillë që të garantohet siguria e funksionimit dhe jetëgjatësia e madhe. Por megjithatë kur gjatë përdorimit shfaqet një problem, verifikoni nëse problemi është shkaktuar si rezultat i një gabimi në përdorim. Në këtë rast, duhet të merrni në konsideratë kostot e riparimit, edhe gjatë periudhës së garancisë.

Problemet që jepen në vijim mund t'i eliminoni vetë.

### 8.2.1 Funkzioni i pajisjes

Gabimi	Shkaku	Zgjidhja
<b>Pajisja nuk punon.</b>	→ Pajisja nuk është e ndezur.	▶ Ndizni pajisjen.
	→ Spina nuk është futur saktë në prizën elektrike.	▶ Kontrolloni spinën.
	→ Siguresa në prizën elektrike nuk është në rregull.	▶ Kontrolloni siguresën.
	→ Shkëputje e energjisë elektrike	▶ Mbani të mbyllur pajisjen.
<b>Temperatura nuk është mjaftueshëm e ftohtë.</b>	→ Dera e pajisjes nuk është e mbyllur siç duhet.	▶ Mbyllni derën e pajisjes.
	→ Qarkullimi i ajrit dhe ajrimi nuk është i mjaftueshëm.	▶ Mbani të lirë dhe pastroni rrjetën e ajrimit.
	→ Temperatura e ambientit është shumë e lartë.	▶ Bëni kujdes për kushtet e dhura të ambientit: (shihni 1.4 Fusha e përdorimit e pajisjes)
	→ Pajisja është hapur shumë shpesh ose për kohë të gjatë.	▶ Pritni për të parë nëse temperatura e kërkuar do të rivendoset vetvetiu. Nëse jo, kontaktoni me shërbimin për klientin. (shihni 8.3 Shërbimi për klientin)
	→ Temperatura është vendosur gabim.	▶ Vendosni temperaturë më të ftohtë dhe kontrollojeni pas 24 orësh.
	→ Pajisja ndodhet shumë pranë një burimi nxehtësie (sobë, kalorifer etj.).	▶ Ndryshoni vendin e pajisjes ose të burimit të nxehtësisë.

## 8.3 Shërbimi për klientin

Fillimisht provoni nëse mund ta eliminoni vetë defektin . Nëse nuk ia dilni dot, kontaktoni me shërbimin për klientin.

Adresën e gjeni në broshurën bashkëlidhur „Shërbimi i Service“ ose në faqen e internetit [home.liebherr.com/service](http://home.liebherr.com/service).



### PARALAJMËRIM

Riparim jo profesional!

Lëndime.

- ▶ Riparimet dhe ndërhyrjet në pajisje dhe në kordonin e lidhjes elektrike, të cilat nuk përmenden në mënyrë specifike (shihni 7 Mirëmbajtja), duhen kryer vetëm nga kujdesi për klientin.
- ▶ Ndërroni kordonin e dëmtuar të lidhjes elektrike vetëm te prodhuesi ose nga shërbimi i tij për klientin ose te një person me kualifikim të ngjashëm.
- ▶ Në pajisjet me spinë frigoriferi, ndërrimi lejohet të bëhet nga klienti.

## 8.3.1 Kontakti me shërbimin për klientin

Sigurohuni që keni gati informacionet e mëposhtme të pajisjes:

- Emërtimi i pajisjes (Modeli dhe indeksi)
- Nr. i shërbimit (Shërbimi)
- Numri i serisë (S-Nr.)

▶ Hapni informacionet e pajisjes nëpërmjet ekranit .

**-ose-**

- ▶ Merrni informacionet e pajisjes nga etiketa e parametrave. (shihni 8.4 Etiketa e parametrave)
- ▶ Mbani shënim informacionet e pajisjes.
- ▶ Njoftoni shërbimin për klientin: Komunikojini defektin dhe informacionet e pajisjes.
- ▷ Kjo bën të mundur një shërbim të shpejtë dhe të fokusuar.
- ▶ Ndiqni instruksionet e tjera të shërbimit për klientin.

## 8.4 Etiketa e parametrave

Etiketa e parametrave ndodhet në anën e brendshme të pajisjes. Shihni kapitullin Pasqyra e pajisjes.

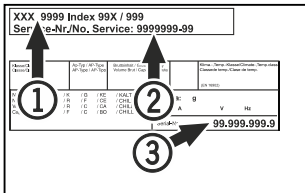


Fig. 59

- (1) Emërtimi i pajisjes
- (2) Nr. i shërbimit
- (3) Numri i serisë

## 9 Nxjerrja jashtë pune

- ▶ Zbrazni pajisjen.
- ▶ Fikni pajisjen.
- ▶ Hiqni spinën elektrike.
- ▶ Pastroni pajisjen. (shihni 7.2 Pastrimi i pajisjes)
- ▶ Lëreni derën hapur që të mos krijohen erëra të këqija.

### Shënim

Dëmtime në pajisje dhe defekte në funksionim!

- ▶ Pas nxjerrjes jashtë pune vendoseni pajisjen në ruajtje vetëm në temperaturat e lejuara të ambientit midis -10 °C dhe +50 °C.

## 10 Hedhja/asgjësimi

### 10.1 Përgatitja e pajisjes për asgjësimin



Në disa pajisje Liebherr përdor bateri. Në BE, për arsye të mbrojtjes së mjedisit, ligjvënësi e ka detyruar përdoruesin fundor që t'i heqë këto bateri përpara hedhjes së pajisjeve të vjetra. Nëse pajisja juaj përmban bateri, në pajisje është vendosur edhe udhëzimi përkatës për këtë qëllim.

**Llambat** Në rast se ju mund t'i hiqni vetë llambat pa i dëmtuar ato, çmontoni gjithashtu edhe llambat përpara hedhjes së pajisjes.

- ▶ Nxirreni pajisjen jashtë pune.
- ▶ Pajisjet me bateri: Hiqni bateritë. Shihni kapitullin **Mirëmbajtja**.
- ▶ Nëse është e mundur: Çmontoni llambat pa i dëmtuar ato.

## 10.2 Hedhja e pajisjes në mënyrë ekologjike



Pajisja përmban ende materiale të vlefshme dhe duhet dërguar në grumbullimin e veçuar, i ndryshëm nga mbetjet e paklasifikuara shtëpiake.



**Li-Ion**

Llambat



**Li-Ion**

Hidhni bateritë të ndara më vete nga pajisja e vjetër. Për këtë, mund t'i ktheni pa pagesë bateritë në dyqan ose në pikat e riciklimit dhe të mbledhjes së materialeve të ripërdorshme.

Hidhni llambat e çmontuara në pikat përkatëse të grumbullimit.

Për Gjermaninë:

Ju mund ta hidhni pajisjen pa pagesë në pikat lokale të riciklimit dhe të mbledhjes së materialeve të ripërdorshme, në koshat e klasës I. Kur blihet një frigorifer ftohës / ngrirës i ri dhe sipërfaqja e dyqanit është > 400 m<sup>2</sup>, dyqani pranon gjithashtu dorëzimin e pajisjes së vjetër pa pagesë.



### PARALAJMËRIM

Gaz ftohës dhe vaj që del jashtë!

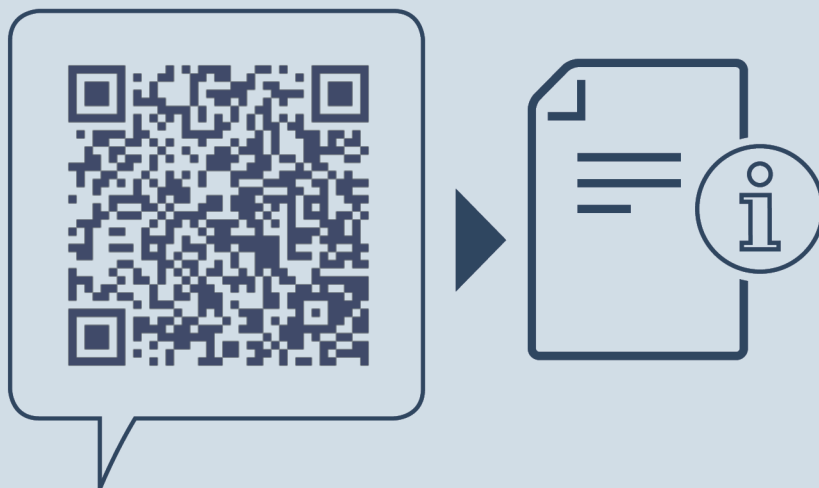
Zjarr. Gazi ftohës i pajisjes është miqësor ndaj mjedisit, por i ndezshëm. Vaji që përmban pajisja është miqësor ndaj mjedisit, por i ndezshëm. Gazi ftohës dhe vaji që rrjedh jashtë mund të marrë flakë në rast përqendrimit të lartë përkatës dhe në kontakt me një burim nxehtësie të jashtëm.

- ▶ Mos dëmtoni tubacionet e qarkut të gazit ftohës dhe kompresorin.

- ▶ Ndiqni udhëzimet për transportin e pajisjes. (shihni 3.3 Transportimi i pajisjes)
- ▶ Transportoni pajisjen pa e dëmtuar atë.
- ▶ Hidhni bateritë, llambat dhe pajisjen sipas udhëzimeve të përshkruara më lart.

## 11 Informacionet shtesë

Informacione të tjera për kushtet e garancisë gjeni në broshurat e shërbimit bashkëngjitur ose në internet në adresën <https://home.liebherr.com>.



[home.liebherr.com/fridge-manuals](https://home.liebherr.com/fridge-manuals)

**sq** Frigorifer ftohës për pije

Data e botimit: 20240326

**Indeksi i nr. të  
artikullit: 7085872-01**

Liebherr-Hausgeräte Ochsenhausen GmbH  
Memminger Straße 77-79  
88416 Ochsenhausen  
Deutschland