



Használati utasítás

Quality, Design and Innovation



[home.liebherr.com/fridge-manuals](http://home.liebherr.com/fridge-manuals)




# LIEBHERR

# Tartalomjegyzék

<b>1</b>	<b>A készülék áttekintése.....</b>	<b>3</b>	<b>7</b>	<b>Felszereltség.....</b>	<b>39</b>
1.1	A szállítmány tartalma.....	3	7.1	Biztonsági zár.....	39
1.2	A készülék és a felszereltség áttekintése.....	3	7.2	Érzékelők.....	39
1.3	Speciális kivitel.....	4	7.3	Interfészek.....	39
1.4	A berendezés alkalmazási területe.....	4	<b>8</b>	<b>Karbantartás.....</b>	<b>40</b>
1.5	A készülék zajkibocsátása.....	4	8.1	Karbantartási terv.....	40
1.6	Megfelelőségi nyilatkozat.....	5	8.2	A készülék leolvasztása.....	41
1.7	A REACH-rendelet szerinti SVHC anyagok.....	5	8.3	Berendezés tisztítása.....	41
<b>2</b>	<b>Általános biztonsági utasítások.....</b>	<b>5</b>	<b>9</b>	<b>Vevőinformációk.....</b>	<b>42</b>
<b>3</b>	<b>A Touch-kijelző működési módja.....</b>	<b>7</b>	9.1	Műszaki adatok.....	42
3.1	Navigáció és az ikonok magyarázata.....	7	9.2	Műszaki üzemzavar.....	42
3.2	Menük.....	8	9.3	Vevőszolgálat.....	43
3.3	Nyugalmi üzemmód.....	8	9.4	Típustábla.....	43
<b>4</b>	<b>Üzembe helyezés.....</b>	<b>8</b>	<b>10</b>	<b>Használaton kívül helyezés.....</b>	<b>43</b>
4.1	Telepítési feltételek.....	8	<b>11</b>	<b>Hulladékkezelés.....</b>	<b>44</b>
4.2	A készülék méretei.....	9	11.1	A készülék előkészítése hulladékként való kezelésre.....	44
4.3	A készülék szállítása.....	9	11.2	A készülék hulladékként történő kezelése környezetbarát módon.....	44
4.4	A készülék kicsomagolása.....	10	<b>12</b>	<b>Kiegészítő információk.....</b>	<b>44</b>
4.5	Hálózati csatlakozóvezeték csatlakoztatása.....	10	<b>13</b>	<b>Rövid útmutató a napi használathoz.....</b>	<b>45</b>
4.6	A felborulás elleni biztosítás felszerelése.....	10			
4.7	A készülék felállítása.....	11			
4.8	Több készülék telepítése.....	11			
4.9	A felállítás után.....	11			
4.10	Csomagolóanyag kezelése hulladékként.....	11			
4.11	Az ajtó záródási irányának cseréje.....	11			
4.12	Ajtó beigazítása.....	20			
4.13	A készülék csatlakoztatása.....	20			
4.14	Készülék bekapcsolása (első üzembe helyezés).....	20			
4.15	A felszerelések behelyezése.....	21			
4.16	Köztes rostély.....	21			
<b>5</b>	<b>Tárolás.....</b>	<b>21</b>			
5.1	A tárolásra vonatkozó tudnivalók.....	21			
<b>6</b>	<b>Kezelés.....</b>	<b>22</b>			
6.1	Kezelő- és kijelzőelemek.....	22			
6.1.1	Állapotjelző.....	22			
6.1.2	A kijelző ikonjai.....	22			
6.1.3	Akusztikai jelek.....	23			
6.2	A készülék funkciói.....	23			
6.2.1	Tudnivalók a készülékfunkciókhoz.....	23			
6.2.2	A készülék be- és kikapcsolása.....	23			
6.2.3	Hőmérséklet.....	23			
6.2.4	Hőmérséklet-feljegyzés.....	24			
6.2.5	Világítás.....	24			
6.2.6	A Beállítások menü hozzáférés elleni védelme.....	24			
6.2.7	Hozzáférési kódok.....	25			
6.2.8	Karbantartási időköz emlékeztetője.....	26			
6.2.9	Nyelv.....	27			
6.2.10	Hőmérséklet mértékegysége.....	27			
6.2.11	Kijelző fényereje.....	27			
6.2.12	Alarm Sound.....	27			
6.2.13	Key Sound.....	28			
6.2.14	WLAN-kapcsolat.....	28			
6.2.15	Vezetékes internetkapcsolat.....	29			
6.2.16	Készülékinformáció.....	30			
6.2.17	Üzemórák.....	30			
6.2.18	Szoftver.....	30			
6.2.19	Leolvasztás.....	31			
6.2.20	Érzékelő kalibrációja.....	31			
6.2.21	Hőmérsékleti riasztás.....	32			
6.2.22	Ajtóriasztás.....	33			
6.2.23	Fényriasztás.....	33			
6.2.24	Riasztási szimuláció.....	34			
6.2.25	Riasztás továbbítása.....	34			
6.2.26	Bemutató üzemmód.....	35			
6.2.27	Gyári beállítások visszaállítása.....	36			
6.3	Üzenetek.....	36			
6.3.1	Figyelmeztetések.....	36			
6.3.2	Emlékeztetők.....	38			

A gyártó folyamatosan dolgozik az egyes típusok és modellek továbbfejlesztésén. Kérjük megértését azért, hogy a formai, műszaki és a felszerelést illető változtatás jogát fenntartjuk.

Ikon	Magyarázat
	<p><b>Olvassa el az útmutatót</b></p> <p>Olvassa át figyelmesen az útmutatóban foglalt tudnivalókat, hogy új készülékének összes előnyét megismerhesse.</p>
	<p><b>További információk az interneten</b></p> <p>A digitális útmutató kiegészítő információkkal és további nyelvi változatokban megtalálható az interneten az útmutató első oldalán található QR-kód segítségével vagy a szervizszám megadásával a <a href="http://home.liebherr.com/fridge-manuals">home.liebherr.com/fridge-manuals</a> oldalon.</p> <p>A szervizszám a típustáblán olvasható:</p> <p>Fig. Példaként szolgáló ábrázolás</p>
	<p><b>Ellenőrizze a készüléket</b></p> <p>Az összes alkatrészt ellenőrizze, hogy nem sérült-e meg szállítás közben. Ha panasa van, vegye fel a kapcsolatot a kereskedővel vagy az ügyfélszolgálatával.</p>
	<p><b>Eltérések</b></p> <p>Ez az útmutató több típusra érvényes, ezért eltérések előfordulhatnak. Csillaggal (*) jelöltük meg azokat a bekezdéseket, amelyek csak bizonyos készülékekre érvényesek.</p>
	<p><b>Kezelési útmutatások és a kezelések eredményei</b></p> <p>A kezelési útmutatásokat ► jelöli. A kezelések eredményeit ▷ jelöli.</p>

Ikon	Magyarázat
	<b>Videók</b> A készülékekről a Liebherr-Hausgeräte YouTube-csatornán érhető el videófilmek.

Ez a használati útmutató a következőkre vonatkozik:

- SRPvg 1402
- SRPvg 1412
- SRPvg 6501
- SRPvg 6511
- SRPvg 8401
- SRPvg 8411

## 1 A készülék áttekintése

### 1.1 A szállítmány tartalma

Az összes alkatrészt ellenőrizze, hogy nem sérült-e meg szállítás közben. Ha panasa van, vegye fel a kapcsolatot a kereskedővel vagy az ügyfélszolgálattal. (lásd 9.3 Vevőszolgálat)

A szállítmány a következőket tartalmazza:

- Alapberendezés
- Felszereltség \*
- Szereléshez szükséges anyagok \*
- Használati utasítás
- Szervizprospektus
- Minőségi tanúsítvány \*
- Hálózati kábel
- Falhoz rögzítő készlet

### 1.2 A készülék és a felszereltség áttekintése

SRPvg 6501  
SRPvg 8401

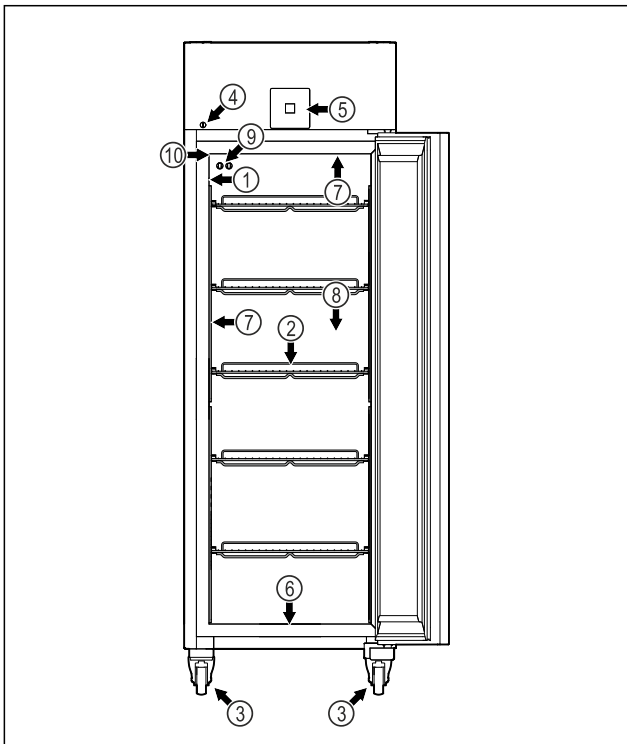


Fig. 1 Példaként szolgáló ábrázolás

- |   |                                      |
|---|--------------------------------------|
| (1) Típustábla                          | (6) Lefolyónyílás a tisztítóvízhez   |
| (2) Behelyezhető rácsok                 | (7) Belső világítás *                |
| (3) Görgők                              | (8) Biztonsági termosztát érzékelője |
| (4) Zár                                 | (9) P-érzékelő                       |
| (5) Kezelőelemek és hőmérséklet-kijelző | (10) Érzékelő átvezetése             |

SRPvg 6511  
SRPvg 8411

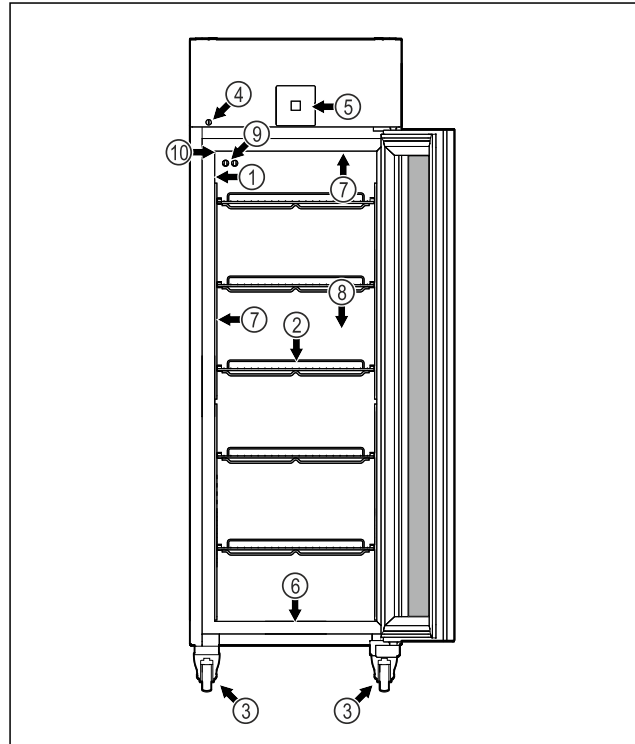


Fig. 2 Példaként szolgáló ábrázolás

- |   |                                      |
|---|--------------------------------------|
| (1) Típustábla                          | (6) Lefolyónyílás a tisztítóvízhez   |
| (2) Behelyezhető rácsok                 | (7) Belső világítás *                |
| (3) Görgők                              | (8) Biztonsági termosztát érzékelője |
| (4) Zár                                 | (9) P-érzékelő                       |
| (5) Kezelőelemek és hőmérséklet-kijelző | (10) Érzékelő átvezetése             |

SRPvg 1402

# A készülék áttekintése

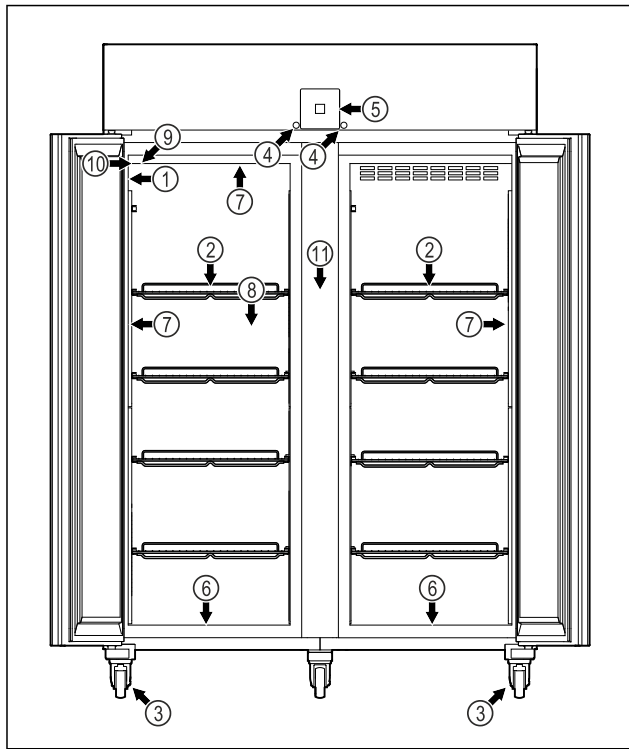


Fig. 3 Példaként szolgáló ábrázolás

- |   |                                      |
|---|--------------------------------------|
| (1) Típustábla                          | (7) Belső világítás *                |
| (2) Behelyezhető rácsok                 | (8) Biztonsági termosztát érzékelője |
| (3) Görgők                              | (9) P-érzékelő                       |
| (4) Zár                                 | (10) Érzékelő átvezetése             |
| (5) Kezelőelemek és hőmérséklet-kijelző | (11) Köztes rostély                  |
| (6) Lefolyónyílás a tisztítóvízhez      |                                      |

## SRPvg 1412

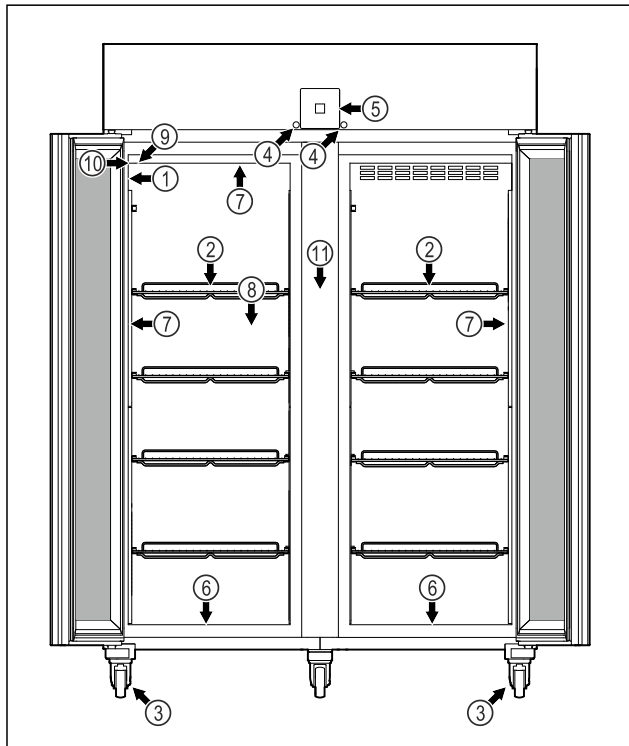


Fig. 4 Példaként szolgáló ábrázolás

- |                         |                                      |
|-------------------------|--------------------------------------|
| (1) Típustábla          | (7) Belső világítás *                |
| (2) Behelyezhető rácsok | (8) Biztonsági termosztát érzékelője |

- |   |                          |
|---|--------------------------|
| (3) Görgők                              | (9) P-érzékelő           |
| (4) Zár                                 | (10) Érzékelő átvezetése |
| (5) Kezelőelemek és hőmérséklet-kijelző | (11) Köztes rostély      |
| (6) Lefolyónyílás a tisztítóvízhez      |                          |

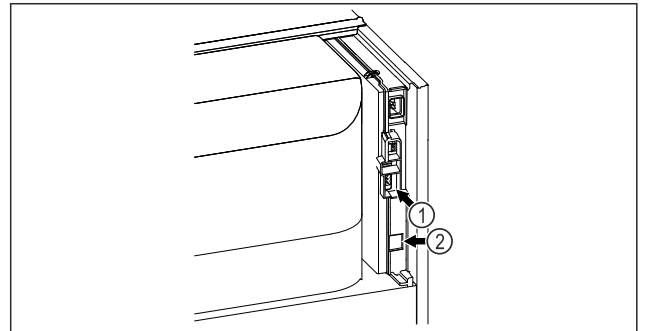


Fig. 5 Példaként szolgáló ábrázolás

- |                                       |                    |
|---------------------------------------|--------------------|
| (1) Potenciálmentes riasztási kimenet | (2) LAN-csatlakozó |
|---------------------------------------|--------------------|

## 1.3 Speciális kivitel

### Megjegyzés

A tartozékok az ügyfélszolgálatától szerezhetők be (lásd 9.3 Vevőszolgálat), valamint a Liebherr-Hausgeräte üzletében, a [home.liebherr.com/shop/de/deu/zubehor.html](http://home.liebherr.com/shop/de/deu/zubehor.html) internetcímen.

### SmartModule

A készülék felszerelhető SmartModule-lal.

Ekkor egy olyan vezeték nélküli / és vezetékes interfészlől van szó, amely kapcsolatot teremt a készülék és egy külső nyilvántartó vagy riasztási rendszer között, amilyen pl. a Liebherr SmartMonitoring.

A Liebherr SmartMonitoring Dashboard lehetőség nem minden országban áll rendelkezésre. Ellenőrizze a QR-kód beolvasásával (lásd 6.2.14 WLAN-kapcsolat) a típus megadása révén, hogy rendelkezésre áll-e.

### Fiókok utólagos beszerelése

Ha utólag szerel be fiókrendszert a Liebherr gyártmányú hűtő-/fagyasztókészülékbe, amely hőmérsékletre érzékeny anyagok, pl. hűtést igénylő gyógyszerek és egyéb olyan termékek tárolására szolgál, melyekre különleges szabványkövetelmények vonatkoznak, akkor szükség van a hőmérsékleti tanúsításra. Ha utólag szerel be fiókokat a Liebherr gyártmányú hűtő-/fagyasztókészülékbe, az a tárolt termékek megromlását vagy károsodását okozhatja. Ezért az utólag beszerelést kizárólag a hűtő-/fagyasztókészülék gyártója által arra felhatalmazott illetékes szolgáltatóval végeztesse.

## 1.4 A berendezés alkalmazási területe

### Rendeltetészerű használat

Ez a laboratóriumi hűtőszekrény a termékek professzionális tárolására alkalmas az alábbi hőmérséklet-tartományokban:

- **Habosított ajtó:** -2 °C és 16 °C között.\*
- **Üvegajtó:** 0 °C és 16 °C között.\*

A készülékben tárolható termékek jellemzően kutatási minták, reagensek, laborfelszerelések, stb.

A hőmérséklet-érzékeny anyagok tárolása független, állandóan felügyelt riasztórendszer használatát követeli meg. Ezt a riasztórendszert úgy kell kialakítani, hogy minden riasztási állapotot azonnal egy illetékes személy tudomására jusson, aki ennek nyomán meg tudja tenni a szükséges intézkedéseket.

## Előre látható hibás használat

A készüléket ne használja az alábbi célokra:

- A következők tárolása és hűtése:
  - vegyileg instabil, gyúlékony vagy maró anyagok
  - Vér, plazma, vagy egyéb olyan testnedvek, melyeket az emberi testbe való bevitelre vagy infúzióként alkalmaznak.
- Alkalmazás robbanásveszélyes területeken.
- Használat a szabadban, valamint nedvesség, illetve fröccsenő víz közelében.
- Lakásban használandó, mert a rádióvevők megfelelő védelme ilyen környezetben nem biztosítható.\*

A készülék szakszerűtlen használata a tárolt áru károsodásához vagy megromlásához vezethet.

## Klímaosztályok

Az Ön készülékére vonatkozó klímaosztályt a típustáblán találja.

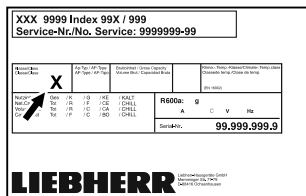


Fig. 6 Típustábla

(X) Ez a klímaosztály azt adja meg, hogy milyen környezeti feltételek mellett üzemeltethető biztonságosan a készülék.

(X) klímaosztály	max. környezeti hőmérséklet	max. rel. páratartalom
7	35 °C	75%

## Megjegyzés

A megengedett legkisebb környezeti hőmérséklet a felállítás helyén 10 °C.

Határfeltételek mellett kis mértékben kondenzátum képződhet az üvegajtón (felszereltségtől függően) és az oldalfalakon.

## 1.5 A készülék zajkibocsátása

Az A szűrővel súlyozott kibocsátási hangnyomásszint a készülék működése közben 70 dB(A) érték alatt marad (hangteljesítmény 1 pW-ra vonatkoztatva).

## 1.6 Megfelelőségi nyilatkozat

A hűtőkör átesett a tömörségi vizsgálaton. A készülék megfelel a vonatkozó biztonsági előírásoknak.

EU megfelelési nyilatkozat	
Gyártó/kiállító:	LIEBHERR-HAUSGERÄTE LIENZ GMBH
Cím:	A-9900 Lienz, Dr. Hans Liebherr Straße 1
A nevezett termék megfelel az alábbi európai irányelvek és rendeletek előírásainak:	
(EU) 2019/2020, 2014/35/EU, 2014/30/EU, 2011/65/EU	
Az EU megfelelési nyilatkozat teljes szövege a következő internetcímen érhető el: <a href="http://www.liebherr.com">www.liebherr.com</a>	

## 1.7 A REACH-rendelet szerinti SVHC anyagok

A következő linken ellenőrizheti, hogy az Ön készüléke tartalmaz-e a REACH-rendelet szerinti SVHC anyagokat: [home.liebherr.com/de/deu/de/liebherr-erleben/nachhaltigkeit/umwelt/scip/scip.html](http://home.liebherr.com/de/deu/de/liebherr-erleben/nachhaltigkeit/umwelt/scip/scip.html)

## 2 Általános biztonsági utasítások

Őrizze meg gondosan ezt a használati utasítást, hogy bármikor kéznél legyen, ha szükség van rá.

Ha továbbadja a készüléket, adja tovább a használati utasítást is a készülék következő tulajdonosának.

A készülék szabályszerű és biztonságos használata érdekében olvassa végig alaposan ezt a használati utasítást, mielőtt használatba veszi a készüléket. Mindig tartsa be a benne foglalt útmutatásokat, biztonsági utasításokat és figyelmeztető megjegyzéseket. Ezek a tudnivalók fontosak a készülék biztonságos és kifogástalan telepítéséhez és üzemeltetéséhez.

### A felhasználót fenyegető veszélyek:

- Ezt a készüléket csak olyan szakemberek és laboránsok használhatják, akik megfelelő képzésben részesültek, és a laborban végzendő tevékenységekkel kapcsolatos valamennyi biztonsági intézkedést jól ismerik. Gyermekek, valamint csökkent fizikai, érzékelési vagy szellemi képességű személyek, illetve a szükséges tapasztalattal és tudással nem rendelkező személyek nem helyezhetik üzembe és nem kezelhetik ezt a készüléket.

## Általános biztonsági utasítások

- A csatlakozóaljzatnak könnyen hozzáférhetőnek kell lennie, hogy vészhelyzetben a készüléket gyorsan le lehessen választani a hálózatról. Ezért a készülék hátoldalának tartományán kívülre kell esnie.
- Amikor a készüléket leválasztja a hálózatról, mindig a csatlakozódugót fogja meg. Ne a kábelnél fogva húzza.
- Hiba esetén húzza ki a hálózati csatlakozót, vagy kapcsolja le a biztosítékot.
- **FIGYELMEZTETÉS:** Ne sértse meg a hálózati csatlakozóvezetékét. Ne működtesse a készüléket hibás hálózati csatlakozóvezetékekkel.
- **FIGYELMEZTETÉS:** A készülék hátoldalán nem szabad többszörös aljzatot/elosztót és más elektronikus eszközt (például halogén transzformátorokat) elhelyezni és működtetni.
- **FIGYELMEZTETÉS:** Ne zárja el a szellőzőnyílásokat, amelyek a készülék házában, illetve a beépített szekrényen vannak kialakítva.
- A készüléken csak a vevőszolgálattal vagy megfelelő képzettségű szakemberrel végeztessen javítást vagy bármilyen beavatkozást.
- A készüléket csak az útmutatóban megadott adatok szerint szerelje fel, csatlakoztassa és kezelje hulladékként.

### Tűzveszély:

- A készülékben található hűtőközeg (adatait lásd a típustáblán) környezetbarát, de gyúlékony. A szivárgó hűtőközeg begyűlölhet.
  - **FIGYELMEZTETÉS:** Ne sértse meg a hűtőkört.
  - Ne kerüljön semmilyen gyújtóforrás a készülék belső terébe.
  - **FIGYELMEZTETÉS:** A hűtőrekeszben ne üzemeltessen olyan elektromos eszközt, amely nem felel meg a gyártó által ajánlott kivitelnek.
  - Ha kiszökik a hűtőközeg: a kilépés helyének közeléből távolítsa el a nyílt lángot vagy a gyújtóforrásokat. Jól szellőztesse ki a helységet. Értesítse a vevőszolgálatot.
- Ne működtesse a készüléket robbanásveszélyes gázok közelében.
- Ne tároljon vagy használjon benzint vagy más gyúlékony gázokat és folyadékokat a készülék közelében.
- A készülékben ne tároljon robbanásveszélyes anyagokat, például gyúlékony hajtógázt tartalmazó aeroszolos flakont. Az ilyen flakonokat a tartalmukra vonatkozó felirat

és a láng szimbóluma alapján lehet felismerni. Az esetleg kiáramló gázokat begyűjtik az elektromos alkatrészek.

- Tartsa távol az égő gyertyát, lámpát és egyéb nyílt lángot használó eszközöket a készüléktől, mert ezek tüzet okozhatnak a készülékben.
- Alkoholos italokat vagy alkoholt tartalmazó egyéb termékeket csak jól lezárva tároljon. Az esetleg kilépő alkoholt begyűjtik az elektromos alkatrészek.

### A berendezés eldőlhethet és felborulhat:

- **FIGYELMEZTETÉS:** A készüléket az útmutatásoknak megfelelően kell rögzíteni, hogy az instabilitása ne okozzon veszélyt.
- A lábazatot, a fiókokat, az ajtókat, stb. ne használja fellépőnek, és ne támaszkodjon rájuk.

### Fagyás, zsibbadás és fájdalom veszélye:

- Ne hagyja, hogy bőre hosszú időn keresztül érintkezzen a hideg felületekkel vagy a hűtött/fagyott áruval, vagy pedig tegyen védelmi intézkedéseket, pl. viseljen kesztyűt.

### Sérülés és károsodás veszélye:

- **FIGYELMEZTETÉS:** A leolvasztási folyamat felgyorsítására ne használjon a gyártó által ajánlottaktól eltérő mechanikus berendezést vagy egyéb eszközt.
- **FIGYELMEZTETÉS:** Az áramütés sérülést okozhat! A fedél alatt áramot vezető alkatrészek találhatóak.  
A belső LED-es világításokat csak a vevőszolgálat vagy az erre képesítéssel rendelkező szakember cserélheti le vagy javíthatja meg.
- **FIGYELEM:** A készülék kizárólag a gyártó eredeti tartozékaival vagy más gyártók a gyártó által engedélyezett tartozékaival üzemeltethetők. A nem engedélyezett tartozékok használata esetén mindennemű kockázatot a felhasználó visel.

### Zúzódásveszély:

- Az ajtó nyitásakor és zárásakor ne nyúljon a zsanérhoz. Beszorulhatnak az ujjai.

### Szakemberek képesítése:

A készüléket csak olyan szakemberek telepíthetik, vizsgálhatják át, tarthatják karban és helyezhetik üzembe, akik jól ismerik a készülék szerelését, üzembe helyezését és üzemeltetését.

Szakembernek azok a személyek tekinthetők, akik szakmai képzettségük, tudásuk

és tapasztalataik, valamint a vonatkozó szabványok ismerete alapján meg tudják ítélni és el tudják végezni a rájuk bízott feladatokat és felismerik a lehetséges veszélyeket. Megfelelő képzettséggel, továbbképzési tapasztalattal és felhatalmazással kell rendelkezzenek a készüléken végzendő munkálatokhoz.

## A készüléken található jelek:



A jelzés a kompresszorban lehet elhelyezve. A kompresszorban található olajra vonatzik, és a következő veszélyre utal: **lenyelve vagy a légutakba jutva halált okozhat.** A megjegyzés csak az újrahasznosítás szempontjából lényeges. Normál üzemeltetés során semmilyen veszély nem áll fenn.



**FIGYELMEZTETÉS:** Tűzveszély / éghető anyagok. A jelzés a kompresszorban található, és a tűzveszélyes anyagok veszélyére figyelmeztet. Ne távolítsa el a matricát.



Ez a szimbólum a készülék hátoldalán található a riasztórelé területén, és a következő veszélyre utal: **Áramütés veszélye!** A hálózatról leválasztott készülékben is jelen lehet még idegen feszültség. Ne távolítsa el a matricát.



A készülék hátoldalán ilyen vagy ehhez hasonló matrica található. Arra utal, hogy az ajtóban és/vagy a házban vákuumos szigetelőpanelek (VIP) vagy perlitpanelek találhatóak. A megjegyzés csak az újrahasznosítás szempontjából lényeges. Ne távolítsa el a matricát.

**Tartsa be a többi fejezetben foglalt figyelmeztetéseket és egyéb különleges utasításokat:**

	<b>VESZÉLY</b>	Egy közvetlenül fenyegető veszélyes helyzetet jelez, ami halált vagy súlyos testi sérüléseket okoz, ha nem kerül el.
	<b>FIGYELMEZTETÉS</b>	Egy veszélyes helyzetet jelez, ami halált vagy súlyos testi sérülést okozhat, ha nem kerül el.
	<b>VIGYÁZAT</b>	Egy veszélyes helyzetet jelez, ami könnyű vagy közepesen súlyos testi sérülést okozhat, ha nem kerül el.
	<b>FIGYELEM</b>	Egy veszélyes helyzetet jelez, ami anyagi károkat okozhat, ha nem kerül el.
	<b>Megjegyzés</b>	Hasznos tanácsokat és tippeket jelöl.

## 3 A Touch-kijelző működési módja

A készülékét a Touch-kijelzővel kezelheti. A Touch-kijelzővel (a továbbiakban kijelző) koppintással választhatja ki a készülékfunkciókat. Ha 10 másodpercig semmilyen műveletre nem kerül sor a kijelzőn, akkor a kijelzés vagy a fölé rendelt menüre, vagy közvetlenül az állapotkijelzésre ugrik vissza.

### 3.1 Navigáció és az ikonok magyarázata

Az ábrákon a kijelzővel történő navigáció különböző ikonokkal történik. A következő táblázat ezeket az ikonokat ismerteti.

Ikon	Leírás
	<b>Előre navigációs nyíl megnyomása:</b> A menüben eggyel tovább navigál.
	<b>Vissza navigációs nyíl megnyomása:</b> A menüben eggyel visszaugrik.
	<b>Vissza navigációs nyíl nyomva tartása 3 másodpercig:</b> A fő menüben vagy a beállító menüből visszaugrás az állapotkijelzésre.
	<b>A navigációs nyíl megnyomása többször egymás után:</b> Navigálás a menüben a kívánt funkcióhoz.
	<b>Jóváhagyó ikon megnyomása:</b> Funkció aktiválása/inaktiválása. Nyissa meg az almenüt.
	<b>A jóváhagyó ikon megnyomása a vissza ikonnal együtt:</b> Visszaugrás egy menüsinttel.
	<b>Nyíl órával:</b> Több mint 10 másodpercig tart, amíg a kijelzőn a következő kijelzés megjelenik.
	<b>Nyíl időadattal:</b> A megjelenített ideig tart, amíg a kijelzőn a következő kijelzés megjelenik.
	<b>„Beállítási menü” megnyitása ikon:</b> Navigálás a beállítási menühöz és a beállítás menü megnyitása. Amennyiben szükséges: A beállítási menüben navigálás a kívánt funkcióhoz. (lásd 3.2.1 Beállítási menü megnyitása)

Ikon	Leírás
	<p>„Bővített menü” megnyitása ikon:</p> <p>Navigálás a bővített menühöz és a bővített menü megnyitása. Amennyiben szükséges: Navigálás a bővített menüben a kívánt funkcióhoz. (lásd 3.2.2 Bővített menü megnyitása )</p>
Nincs művelet 10 másodpercen belül	Ha 10 másodpercig semmilyen műveletre nem kerül sor a kijelzőn, akkor a kijelzés vagy a fölé rendelt menüre, vagy közvetlenül az állapotkijelzésre ugrik vissza.
Nyissa ki az ajtót, majd csukja be újra	Ha az ajtót kinyitja és azonnal vissza is csukja, akkor a kijelző közvetlenül az állapotkijelzésre ugrik vissza.

Megjegyzés: A kijelzőt ábrázoló képek angol fogalmakat tartalmaznak.

## 3.2 Menük

A készülékfunkciók különböző menükben vannak elosztva.

Menü	Leírás
Fő menü	Ha bekapcsolja a készüléket, akkor automatikusan a fő menü jelenik meg. Innen lehet navigálni a legfontosabb készülékfunkciókhoz, a beállítási menühöz és a bővített menühöz.
Settings Beállítási menü	A beállítási menü további készülékfunkciókat tartalmaz a készülék beállításához. (lásd 3.2.1 Beállítási menü megnyitása)
HCM Bővített menü	A bővített menü speciális készülékfunkciókat tartalmaz a készülék beállításához. A bővített menühöz a hozzáférés az <b>1 5 1</b> számkóddal van védve. (lásd 3.2.2 Bővített menü megnyitása )

### 3.2.1 Beállítási menü megnyitása

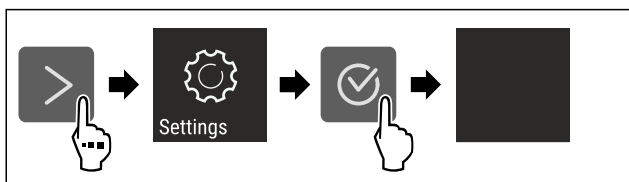


Fig. 7 Példaként szolgáló ábrázolás

- ▶ Hajtsa végre az ábrán szereplő műveleti lépéseket.
- ▷ A beállítási menü megnyílt.
- ▶ Amennyiben szükséges: Navigáljon a kívánt funkcióhoz.

### 3.2.2 Bővített menü megnyitása

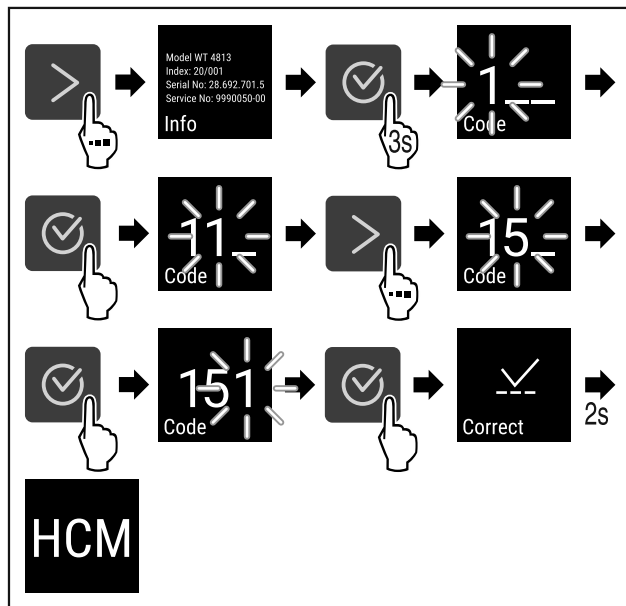


Fig. 8 Hozzáférés a **151** számkóddal

- ▶ Hajtsa végre az ábrán szereplő műveleti lépéseket.
- ▷ Megnyitotta a bővített menüt.
- ▶ Amennyiben szükséges: Navigáljon a kívánt funkcióhoz.

## 3.3 Nyugalmi üzemmód

Ha a kijelzőt 1 percig nem érinti meg, akkor a kijelző nyugalmi üzemmódra vált. Nyugalmi üzemmódban a kijelző fényessége tompa.

### 3.3.1 Nyugalmi üzemmód befejezése

- ▶ Nyomjon meg egy tetszőleges navigációs gombot.
- ▷ A nyugalmi üzemmód befejeződik.

## 4 Üzembe helyezés

### 4.1 Telepítési feltételek



#### FIGYELMEZTETÉS

A nedvesség tűzveszélyt okozhat! Ha áramot vezető alkatrészek vagy hálózati vezetékek nedvesednek, az rövidzárat okozhat.

- ▶ A készüléket belsőtéri felhasználásra terveztük. A készüléket ne használja szabadban vagy olyan helyen, ahol nedvesség és fröccsenő víz van.

#### 4.1.1 A felállítás helye



#### FIGYELMEZTETÉS

Kilépő hűtőközeg és olaj!  
Tűz. A készülékben lévő hűtőközeg környezetbarát, de gyúlékony. A készülékben lévő olaj szintén gyúlékony. Ha kilép a hűtőközeg és az olaj, akkor kellően magas koncentráció mellett begyulladhat, ha külső hőforrással érintkezik.

- ▶ Ne sértse meg a hűtőkör és a kompresszor csővezetéseit.

- A berendezést ne állítsa fel közvetlen napsugárzásnak kitett helyeken, tűzhely, fűtőtest és hasonló mellett.
- Az optimális felállítási hely egy száraz és jól szellőző helyiség.



- Ha a berendezést nagyon nedves környezetben állítja fel, a külsejére víz csapódhat le. A felállítás helyén mindig ügyeljen a jó szellőzésre és szellőztetésre.
- Minél több hűtőközeg van a készülékben, annál nagyobbak kell lennie a helyiségnek, melyben a berendezést felállítja. Ha a helyiség túl kicsi, akkor szivárgás esetén éghető gáz-levegő elegy jöhet létre. A felállítás helyén 8 g hűtőközegre legalább 1 m<sup>3</sup> térnek kell jutnia. Az alkalmazott hűtőközegre vonatkozó adatok a berendezés belső terében lévő típusábrán találhatóak.
- A felállítás helyén a padlónak vízszintesnek és síknak kell lennie.
- A felállítási helynek megfelelő teherbírással kell rendelkeznie a maximális tároláshoz. (lásd 9.1 Műszaki adatok)
- Robbanásveszélyes területeken való alkalmazás nem megengedett.

## 4.1.2 Elektromos csatlakoztatás



### FIGYELMEZTETÉS

A szakszerűtlen felállítás tűzveszélyt okozhat!

Ha egy hálózati kábel vagy csatlakozódugó a készülék hátoldalához ér, akkor a készülék rezgései miatt annyira megsérülhet a hálózati kábel vagy a csatlakozódugó, hogy rövidzárlatra kerül sor.

- ▶ Ügyeljen arra, hogy a készülék felállításakor a hálózati kábel ne szoruljon be a készülék alá.
- ▶ A készüléket úgy állítsa fel, hogy ne érjen hozzá semmilyen csatlakozódugó vagy hálózati kábel.
- ▶ A készülék hátoldalának közelében lévő csatlakozóaljzatokba egyetlen készüléket se csatlakoztasson.
- ▶ A készülék hátoldalánál **nem** szabad többrészes csatlakozóaljzatot vagy elosztót és más elektronikus eszközt (például halogén transzformátorokat) elhelyezni és működtetni.

## 4.2 A készülék méretei

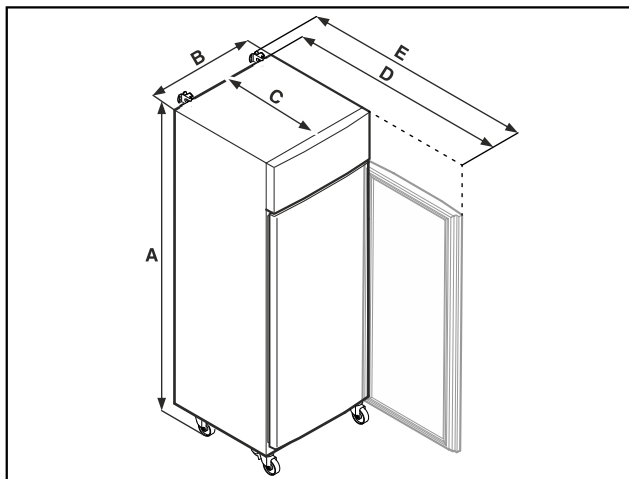


Fig. 9 Példaként szolgáló ábrázolás

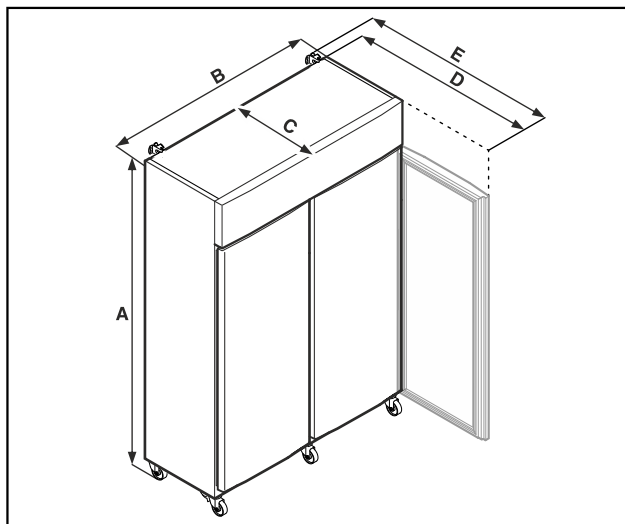


Fig. 10 Példaként szolgáló ábrázolás

	SRPvg 1402 SRPvg 1412	SRPvg 6501 SRPvg 6511
A	2135 mm	2135 mm
B	1427 mm	697 mm
C	867 mm	867 mm
D	1500 mm	1500 mm
E	1532 mm	1532 mm

	SRPvg 8401 SRPvg 8411
A	2135 mm
B	787 mm
C	1017 mm
D	1740 mm
E	1772 mm

A = készülék magassága a lábakkal (minimum) / görgőkkel együtt

B = készülék szélessége fogantyú nélkül

C = készülék mélysége fogantyú nélkül

D = készülék mélysége nyitott ajtóval

E = készülék mélysége a fogantyú túllógásával és a felborulás elleni biztosítással

## 4.3 A készülék szállítása



### FIGYELMEZTETÉS

Az üvegcserepek sérülést okozhatnak!\*

Ha 1500 m feletti magasságban szállítja a készüléket, az ajtó üveglapjai összetörhetnek. A szilánkok élesek, és súlyos sérüléseket okozhatnak.

- ▶ Tegyen megfelelő védőintézkedéseket.



### VESZÉLY

Sérülésveszélyt és anyagi kárt okozhat a nehéz készülék miatt!

- ▶ A készüléket mindig legalább két emberrel együtt szállítsa.

# Üzembe helyezés



## VESZÉLY

Ha a készülék felbillen, az sérülésveszélyt és anyagi kárt okozhat!

- ▶ A készülékek szállításakor ügyeljen az egyenetlen padlókra és rámpákra.

### Tároláskor vegye figyelembe a következőket:

- ▶ A készüléket állítva szállítsa.
- ▶ Amennyiben szükséges: A kétajtós készülékeket szállításhoz szerelje szét.

### Az első üzembe helyezéskor:

- ▶ A készüléket becsomagolva szállítsa.

### Az első üzembe helyezést követő szállításkor (pl. költözéskor vagy tisztításkor):

- ▶ Űrítse le a készüléket.
- ▶ Biztosítsa az ajtót a véletlen kinyílás ellen.

## 4.4 A készülék kicsomagolása

- ▶ Ellenőrizze, hogy a készülék vagy csomagolása nem sérült-e meg szállítás közben. Jelentse haladéktalanul a szállítványozónak, ha bármilyen károsodást tapasztal. Ne csatlakoztassa a készüléket a feszültségellátáshoz.
- ▶ Távolítsa el az összes csomagolóanyagot a készülék hátoldaláról és oldalfalairól, melyek akadályozhatnák a szabályszerű felállítást, illetve a szellőzést és légtelenítést.

## 4.5 Hálózati csatlakozóvezeték csatlakoztatása

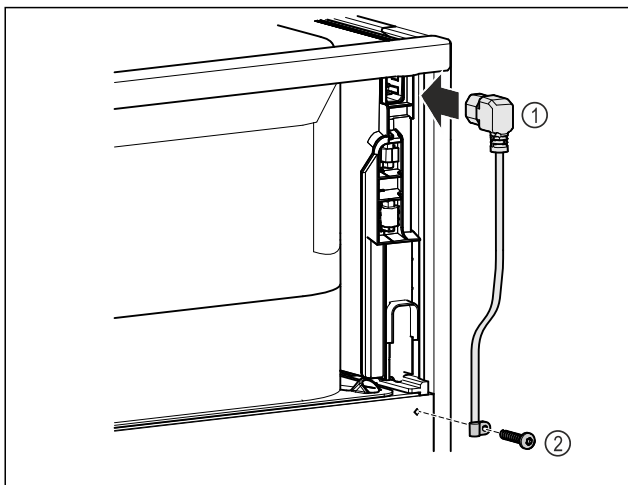


Fig. 11

- ▶ Dugja be a hálózati csatlakozóvezeték csatlakozóaljzatát Fig. 11 (1) a készülék hátoldalába.
- ▶ Szerelje fel a tehermentesítőt. Fig. 11 (2)

## 4.6 A felborulás elleni biztosítás felszerelése



## FIGYELMEZTETÉS

Az instabil készülék sérülésveszélyt és anyagi kárt okozhat! Sérülésveszély és anyagi kár a készüléken. Ha kihúzza a teljesen tele a fiókokat, a készülék felborulhat.

- ▶ Mielőtt üzembe helyezi a készüléket: Szerelje fel a billelésbiztosítást az útmutatóban foglaltak szerint.

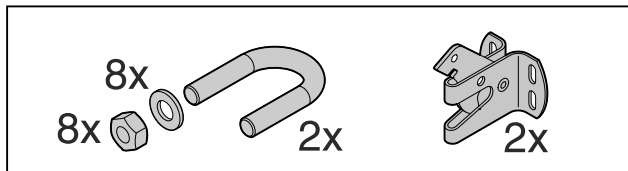


Fig. 12

A felborulás elleni biztosítás mellékelve van a készülékhez. Egy tartóelemből, egy kengyelből, nyolc csavarból és nyolc anyából áll.

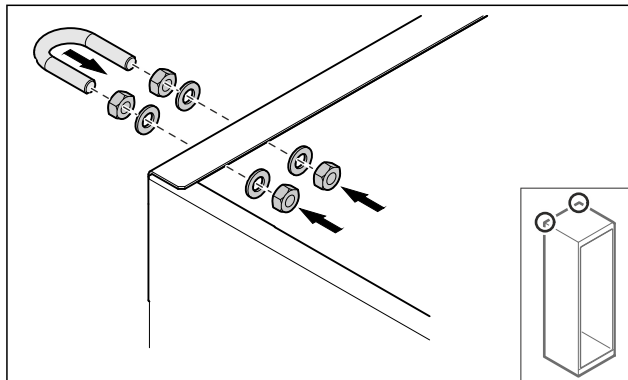


Fig. 13

- ▶ Szerelje fel a kengyelt a mellékelt alátétekkel és anyákkal a készülékre.
- ▶ Tolja a készüléket a falhoz a felszerelt tartóelemekkel.
- ▶ Igazítsa be a készüléket.

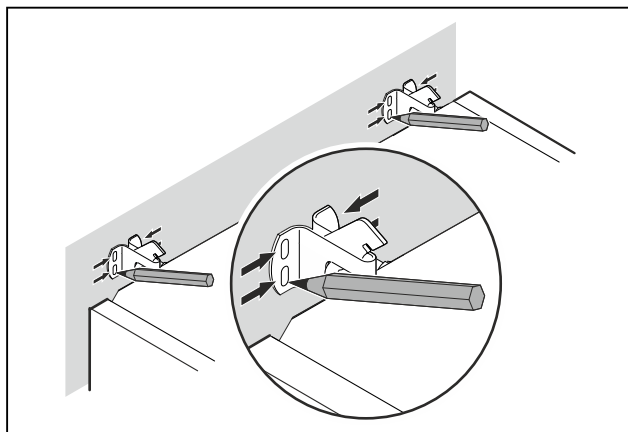


Fig. 14

- ▶ Helyezze el a jelöléseket a falon.
- ▶ Vegye el a készüléket.

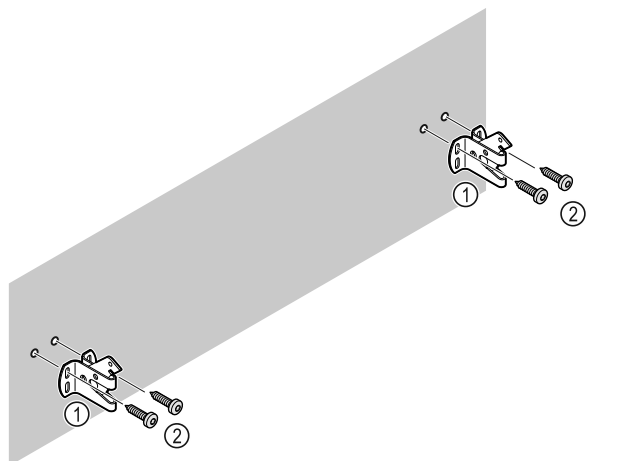


Fig. 15

A fal vagy a padló adottságaitól függően (fa, beton) használjon megfelelő kötőelemeket (pl. tipliket) és elegendő számú rögzítési pontot.

- ▶ Rögzítse a rögzítőkampót.

## 4.7 A készülék felállítása



### VIGYÁZAT

Testi sérülés és rongálódás veszélye!

- ▶ A készülék felállításához 2 személy szükséges.



### VIGYÁZAT

Testi sérülés és rongálódás veszélye!

Az ajtó a falhoz ütődhet és ezáltal károsodhat. Üvegajtók esetén a megsérült üveg sérüléseket okozhat!

- ▶ Vigyázzon, hogy az ajtó ne ütközzön a falhoz. A falra szereljen ajtóütközőt, pl. filclemeszt.

- ▶ Rögzítsen minden szükséges szerkezeti elemeket (például a hálózati kábelt) a készülék hátoldalán, és vezesse el oldalt ezeket.

### Megjegyzés

Megsérülhetnek a kábelek!

- ▶ Visszatéréskor ügyeljen rá, hogy a kábelek ne csipődjenek be.

- ▶ A készülék felső éle és a helyiség mennyezete közötti távolságnak legalább 300 mm-nek kell lennie.

## 4.8 Több készülék telepítése

### FIGYELEM

A kondenzvíz az oldalfalak között károkat okozhat!

- ▶ A berendezést ne állítsa fel közvetlenül egy másik hűtő-készülék mellé.
- ▶ A készülékeket úgy állítsa fel, hogy 3 cm távolság legyen közöttük.
- ▶ Több készüléket 35 °C-os hőmérsékletig és 65%-os levegő-páratartalomig állítson fel egymás mellé.
- ▶ Nagyobb levegő-páratartalom esetén növelje a készülékek közötti távolságot.

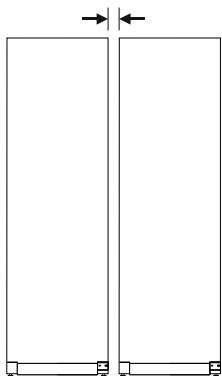


Fig. 16 Side-by-side felállítás

### Megjegyzés

A Side-by-Side készlet a Liebherr vevőszolgálatán keresztül szerezhető be. (lásd 9.3 Vevőszolgálat)

## 4.9 A felállítás után

- ▶ Húzza le a védőfóliákat. \*
- ▶ Tisztítsa meg a készüléket. (lásd 8.3 Berendezés tisztítása)

- ▶ Szükség esetén: fertőtlenítsen a készüléket.
- ▶ Őrizze meg a nyugtát, hogy a szervizelésnél kéznél legyenek a készülék, ill. a forgalmazó adatai.

## 4.10 Csomagolóanyag kezelése hulladékként



### FIGYELMEZTETÉS

A csomagolóanyag és a fóliák fulladásveszélyt jelentenek!

- ▶ Ne hagyja, hogy gyerekek játszanak a csomagolóanyaggal.

A csomagolás újrahasznosított anyagokból készült:

- Hullámlémez/kartonpapír
- Habosított polisztirolból készült alkatrészek
- Polietilén fóliák és tasakok
- Polipropilénből készült átkötőszalagok
- Szögelt fakeret polietilén lappal\*
- ▶ A csomagolóanyagot vigye egy hivatalos gyűjtőhelyre.

## 4.11 Az ajtó záródási irányának cseréje

### 4.11.1 Biztonsági utasítások



### FIGYELMEZTETÉS

Sérülést okozhat, ha szakszerűtlenül cseréli ki az ajtóütközőt!

- ▶ Az ajtóütközőt kizárólag szakemberrel végeztesse el!



### FIGYELMEZTETÉS

Az ajtó nagy súlya miatt sérülést és anyagi kárt okozhat!

- ▶ Csak akkor végezze el az átszerelést, ha képes megemelni 45 kg súlyt.
- ▶ Az átszerelést kizárólag két személlyel végezze el.

### FIGYELEM

Feszültség alatt álló alkatrészek!

Elektromos alkatrészek károsodása.

- ▶ Mielőtt az ajtóütköző cseréjét elvégezné, húzza ki a hálózati csatlakozót.

### 4.11.2 Szerszám



### 4.11.3 Gépegység fedelének felnyitása

- ▶ Nyissa ki az ajtót.

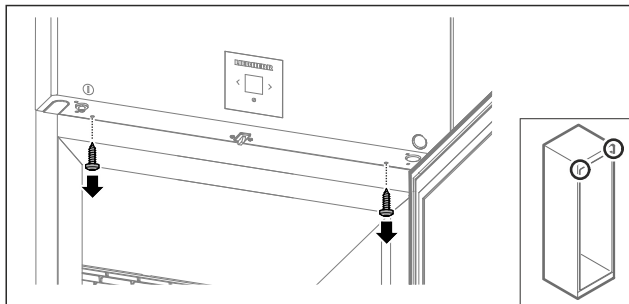


Fig. 17

- ▶ Távolítsa el a csavarokat.

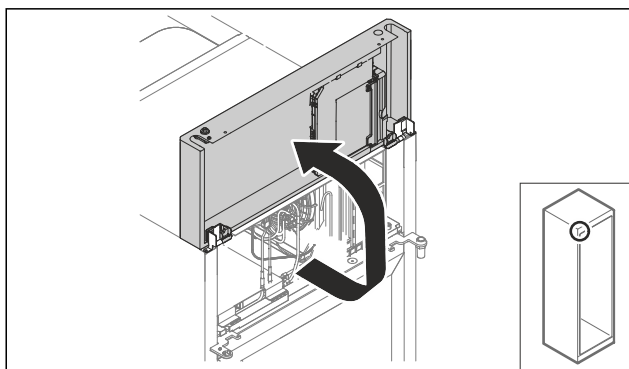


Fig. 18

- ▶ Emelje le felfelé a gépegység fedelét.
  - ▶ Tartsa meg a fedelet.
- vagy-**

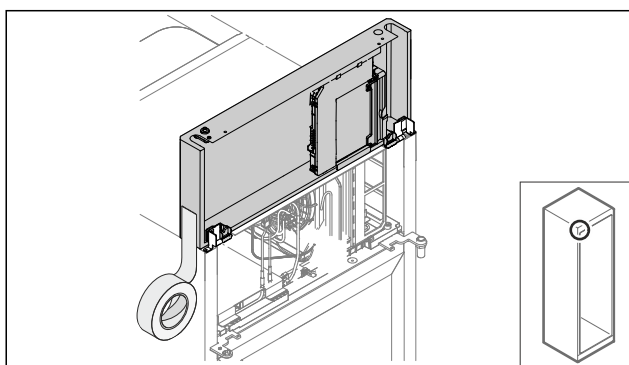


Fig. 19

- ▶ Rögzítse a fedelet.

## 4.11.4 Ajtó kiszerelése

### 4.11.4 Ajtó kiszerelése (üvegajtó)\*

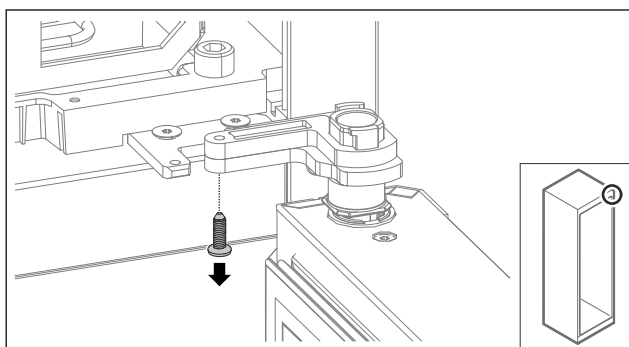


Fig. 20

- ▶ Távolítsa el a csavart.

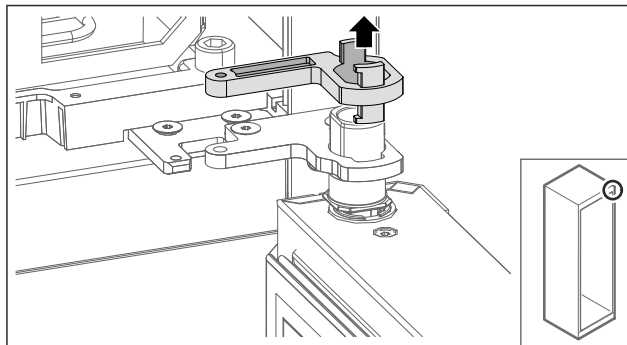


Fig. 21

- ▶ Távolítsa el a csapágybak reteszelését.

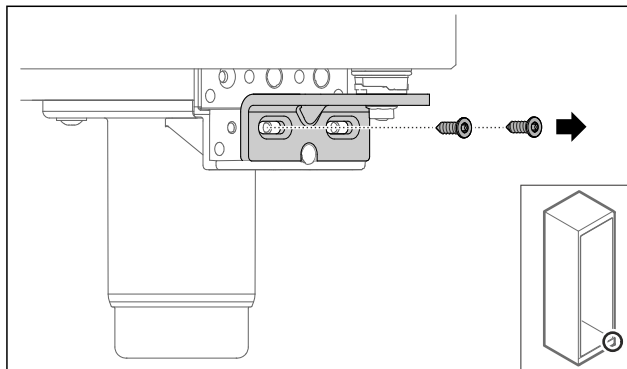


Fig. 22

- ▶ Távolítsa el a csavarokat.

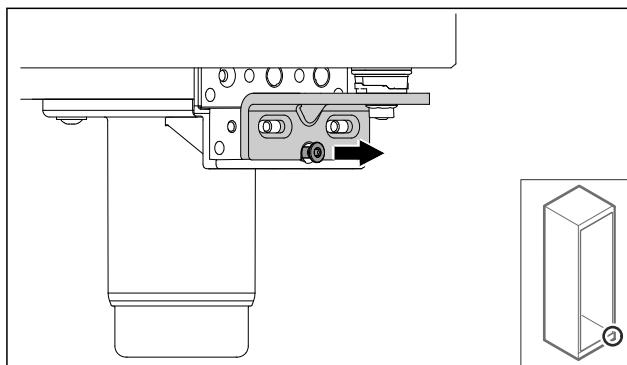


Fig. 23

- ▶ Oldja ki a csavart.

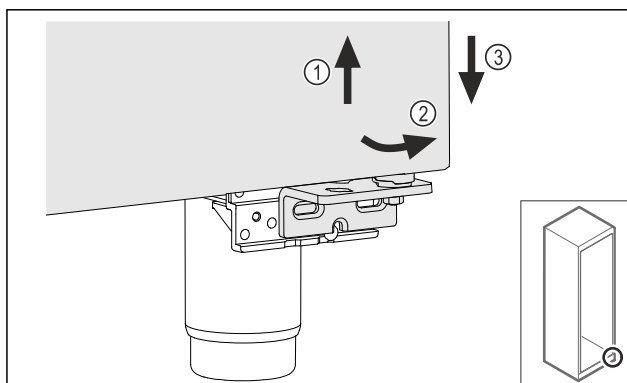


Fig. 24

- ▶ Kissé emelje meg az ajtót Fig. 24 (1), billentse előre az alját Fig. 24 (2), és eressze le Fig. 24 (3).
- ▶ Helyezze az ajtót puha alpra.
- ▷ Az üvegajtó kiszerelve.

## 4.11.4 Ajtó kiszérése (habosított ajtó)\*

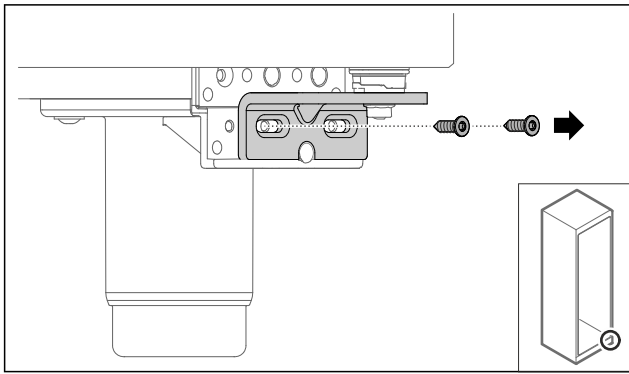


Fig. 25

- ▶ Távolítsa el a csavarokat.

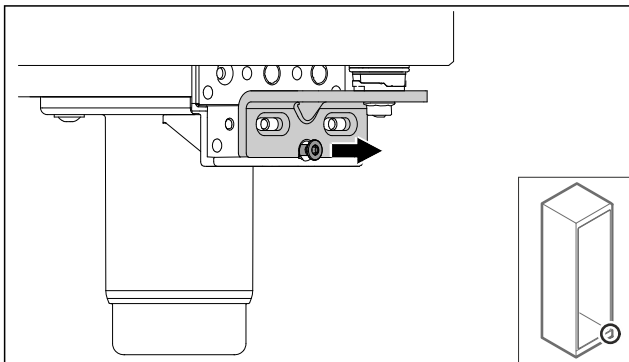


Fig. 26

- ▶ Oldja ki a csavart.

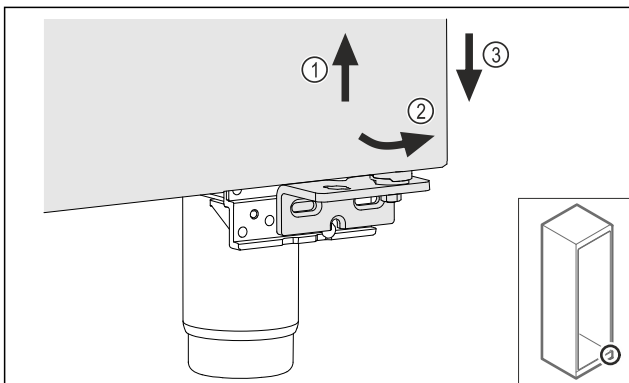


Fig. 27

- ▶ Kissé emelje meg az ajtót Fig. 27 (1), billentse előre az alját Fig. 27 (2), és eressze le Fig. 27 (3).
- ▶ Helyezze az ajtót puha alpra.
- ▷ A habosított ajtó kiszérése.

## 4.11.5 Alsó zárórendszer átszerelése

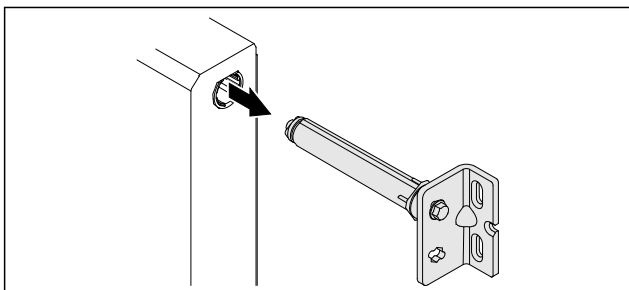


Fig. 28

- ▶ Húzza ki az alsó zsanértartót az ajtóból.

## FIGYELEM

A megfeszített rugó sérülésveszélyt jelent!

- ▶ Ne szedje szét az ajtózáró rendszert Fig. 29 (1).

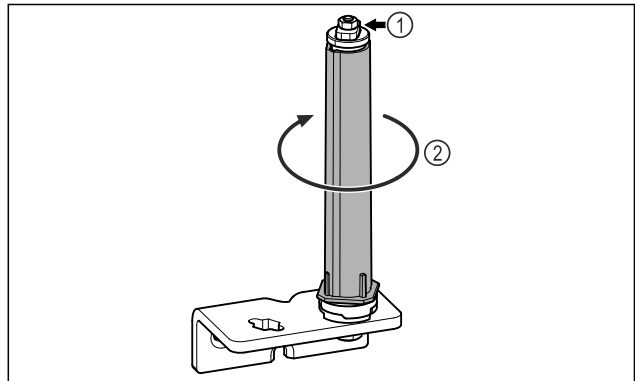


Fig. 29

- ▶ Forgassa el a zárórendszert Fig. 29 (2), amíg az be nem kattann.
- ▷ A zárórendszer előfeszítése ki van oldva.

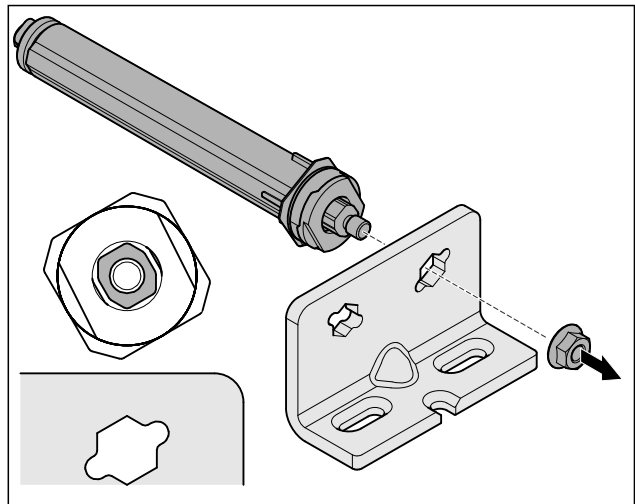


Fig. 30 Jobbos nyitási irány

- ▶ Oldja ki az anyát.

## Megjegyzés

A magasságállító alátétek hibás elrendezése.

Az anyákat már nem lehet a kellő mértékben rögzíteni.

- ▶ Az alátétnek reteszelnie kell a zárórendszer alsó oldalán.

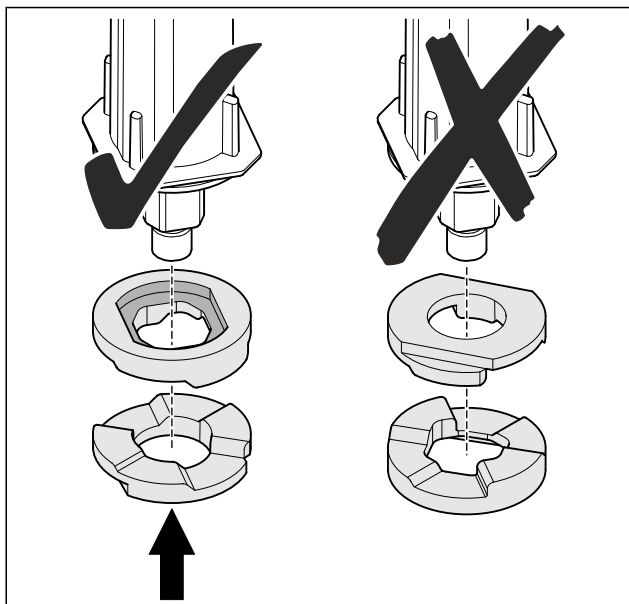


Fig. 31

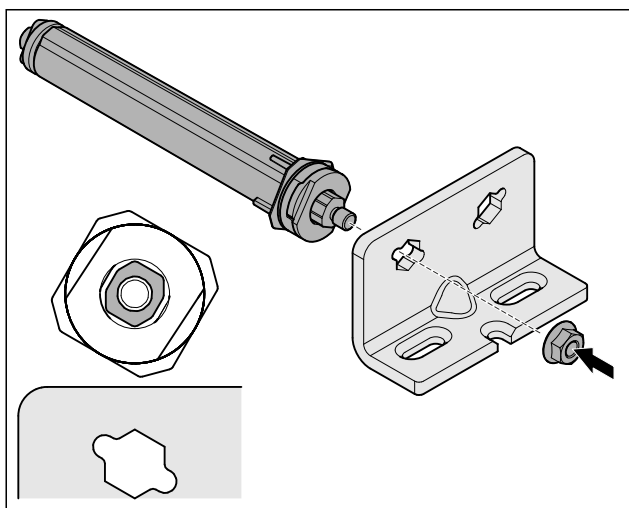


Fig. 32 Balos nyitási irány

- ▶ Helyezze át a zárrendszert és csavarozza fel, közben ügyeljen a zárrendszer beigazítására.
- ▷ Az alsó zárrendszer átépítésre került.

## 4.11.6 Felső zárrendszer átszerelése

### 4.11.6 A felső zárrendszer átszerelése (üvegajtó)\*

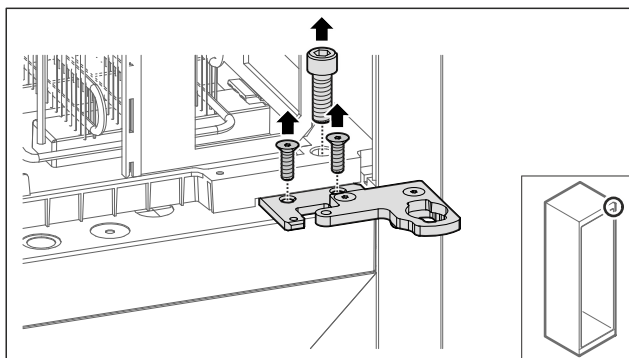


Fig. 33

- ▶ Távolítsa el a csavarokat.

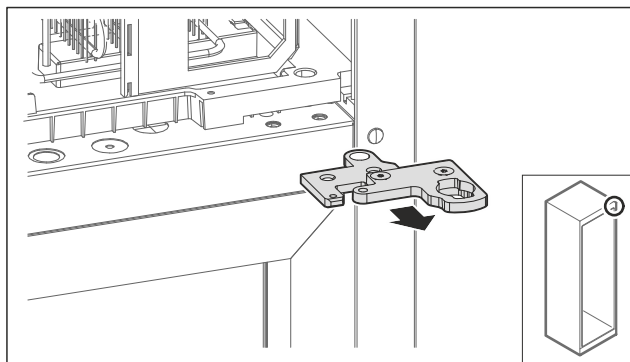


Fig. 34

- ▶ Távolítsa el a kétrészes zsanért.

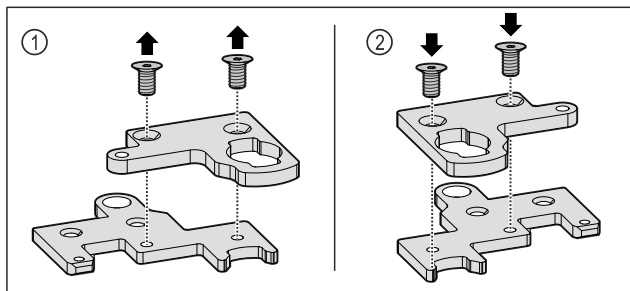


Fig. 35

- ▶ Szerelje ki a kétrészes zsanért. Fig. 35 (1)
- ▶ Szerelje vissza a kétrészes zsanért 180°-kal elforgatva. Fig. 35 (2)

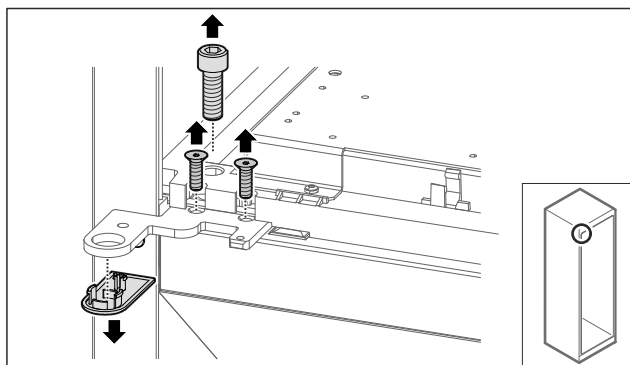


Fig. 36

- ▶ Távolítsa el a csavarokat és a fedőlappot.

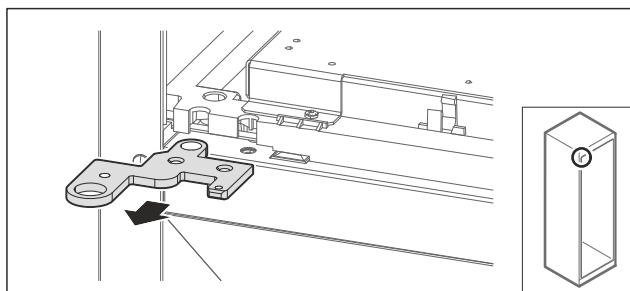


Fig. 37

- ▶ Vegye le a kétrészes zsanért.

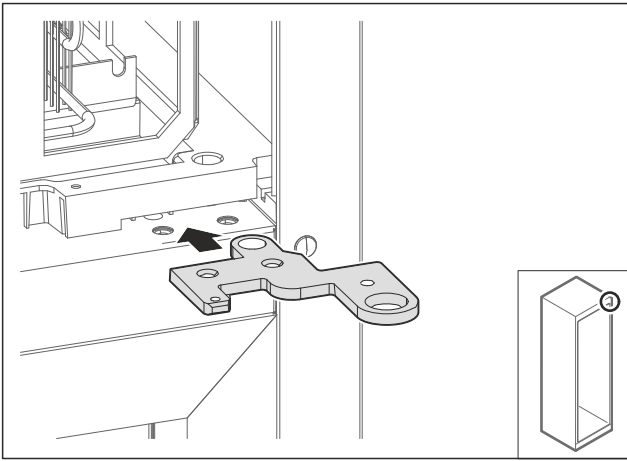


Fig. 38

- ▶ Fordítsa el a zsanért 180°-kal az ellenkező oldalra.

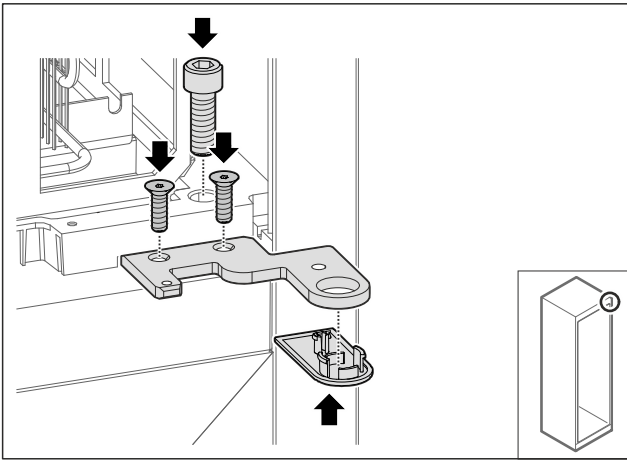


Fig. 39

- ▶ Csavarozza be a zsanért.
- ▶ Helyezze fel a fedelet.

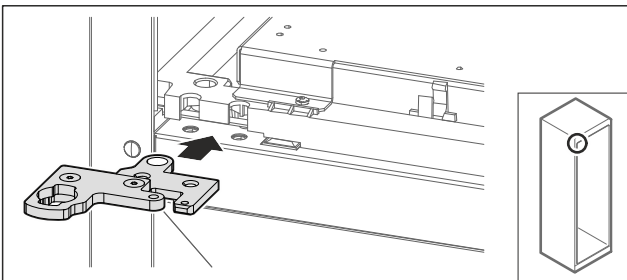


Fig. 40

- ▶ A kétrészes zsanért tegye át az ellenkező oldalra.

### Megjegyzés

Ne csípje be a kábelt.

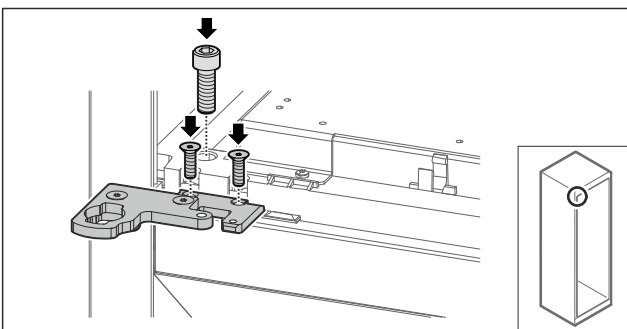


Fig. 41

- ▶ Csavarozza be a kétrészes zsanért.

- ▷ A felső zárrendszer átszerelésre került.

### 4.11.6 A felső zárrendszer átszerelése (habosított ajtó)\*

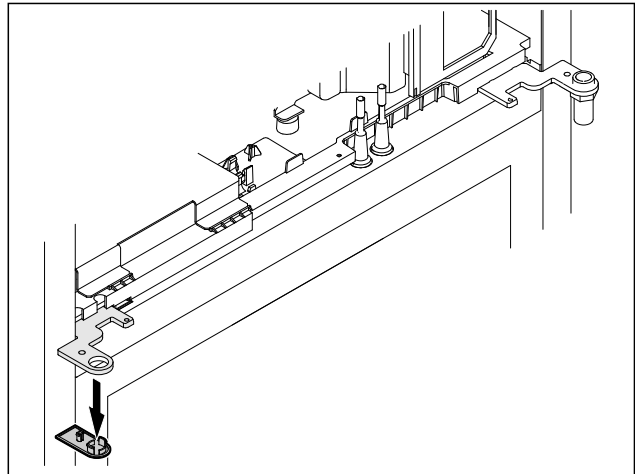


Fig. 42

- ▶ Vegye le a fedelet.

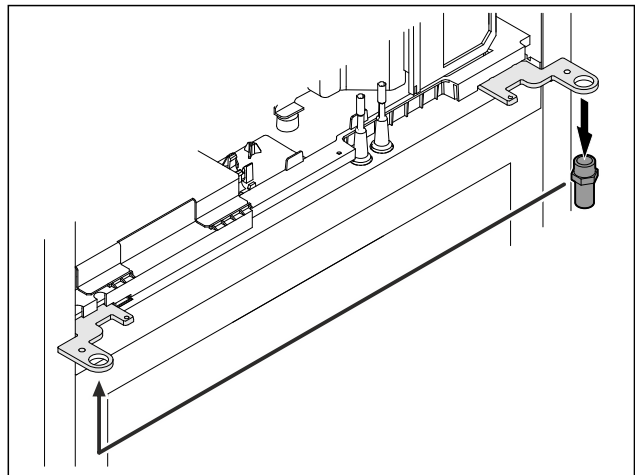


Fig. 43

- ▶ Helyezze át a zsanéridombban a csapszeget.
- ▶ Húzza meg a csapszeget **12 Nm nyomatékkal**.

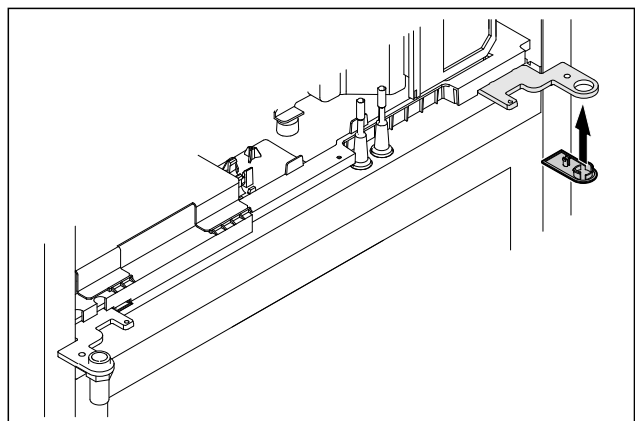


Fig. 44

- ▶ Helyezze fel a fedelet.
- ▷ A felső zárrendszer átszerelésre került.

# Üzembe helyezés

## 4.11.7 Zár áthelyezése

### 4.11.7 Zár áthelyezése (mechanikus zár)

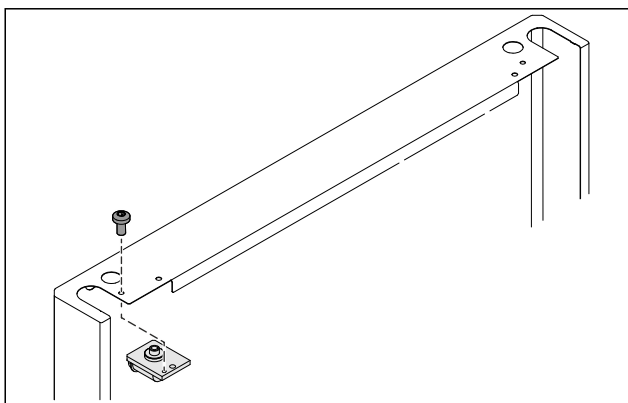


Fig. 45

- ▶ Távolítsa el a csavart, és húzza ki a zárat.

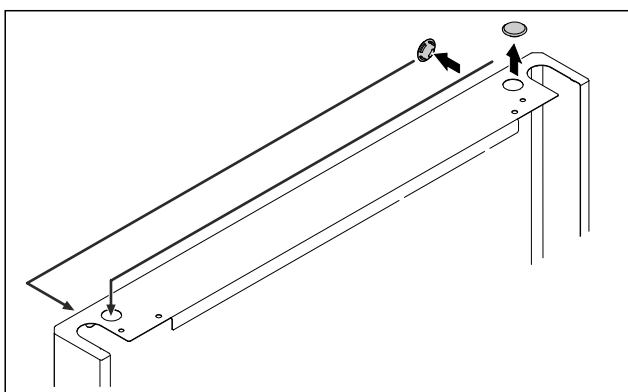


Fig. 46

- ▶ Helyezze át a fedeleket az átellenes oldalra.

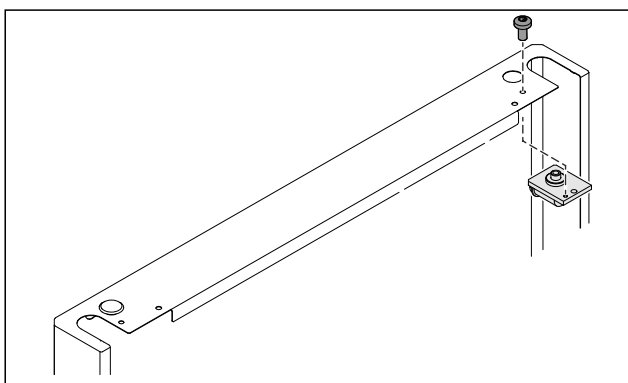


Fig. 47

- ▶ Helyezze be a zárat, és csavarozza a helyére.
- ▷ Mechanikus zár áthelyezve.

## 4.11.8 Csapágybak áthelyezése

### 4.11.8 Csapágybak átszerelése (görgő)



#### FIGYELMEZTETÉS

Ha felborul a készülék, az sérülésveszélyt és anyagi kárt okozhat!

Sérülésveszély és anyagi kár a készüléken. Ha leszereli a görgőket a készülékről, a készülék felborulhat.

- ▶ Mielőtt átszereli a készüléket: Biztosítsa a készüléket felbillenés ellen.

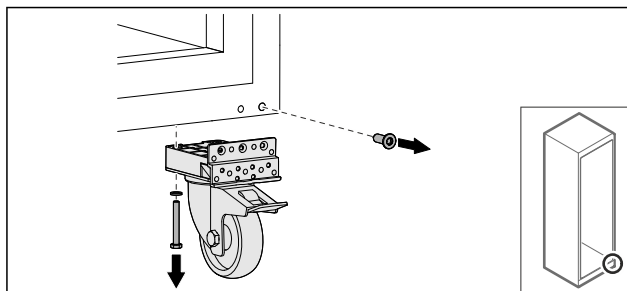


Fig. 48

- ▶ Csavarozza le a görgőket.

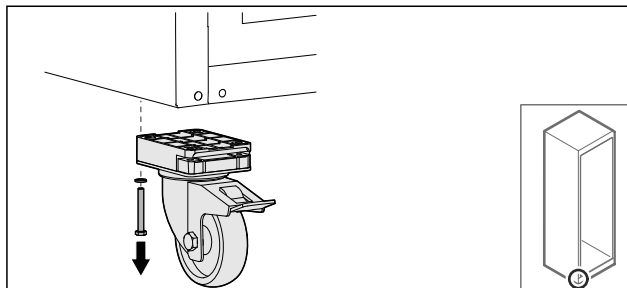


Fig. 49

- ▶ Csavarozza le a görgőket a csapágybakokkal együtt.

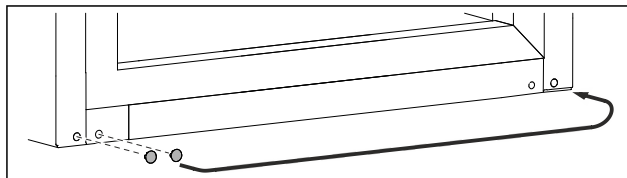


Fig. 50

- ▶ Helyezze át a fedeleket.

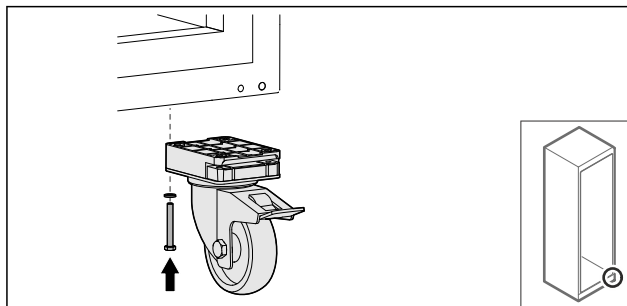


Fig. 51

- ▶ Csavarozza a helyükre a görgőket.

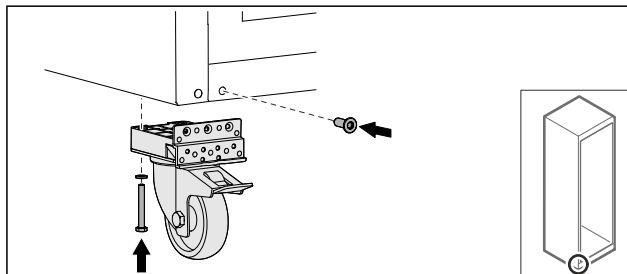


Fig. 52

- ▶ Csavarozza a helyükre a görgőket a csapágybakokkal együtt.
- ▷ Csapágybak átszerelve.



## 4.11.9 Ajtó átszerelése

### 4.11.9 Ajtó átszerelése (üvegajtó)\*

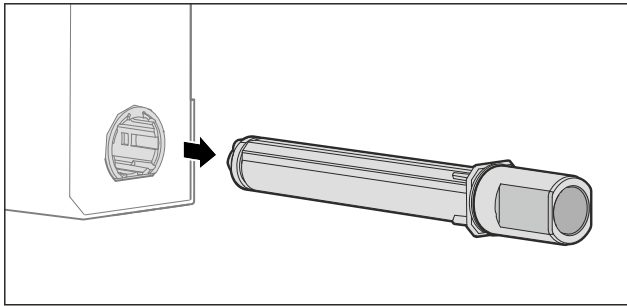


Fig. 53

- ▶ Húzza ki a felső zárszerkezetet az ajtóból.

#### FIGYELEM

A megfeszített rugó sérülésveszélyt jelent!

- ▶ Ne szedje szét az ajtózáró rendszert Fig. 54 (1).

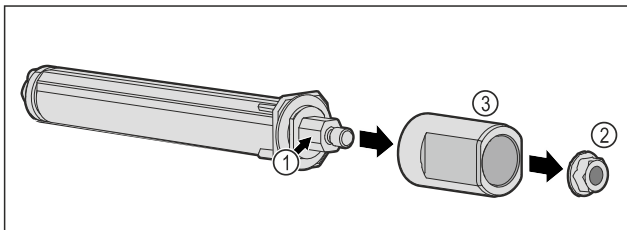


Fig. 54

- ▶ Vegye ki az anyát Fig. 54 (2).
- ▶ Vegye le a hüvelyt Fig. 54 (3).

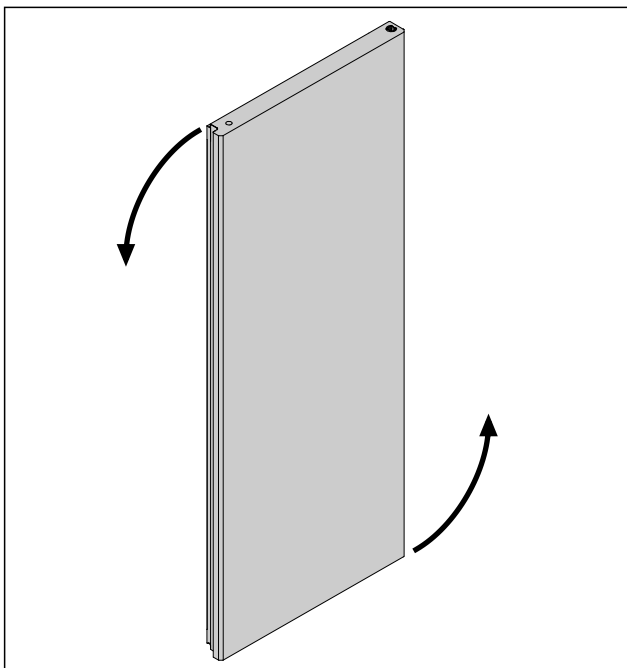


Fig. 55 Példaként szolgáló ábrázolás

- ▶ Forgassa el az ajtót 180°-kal.

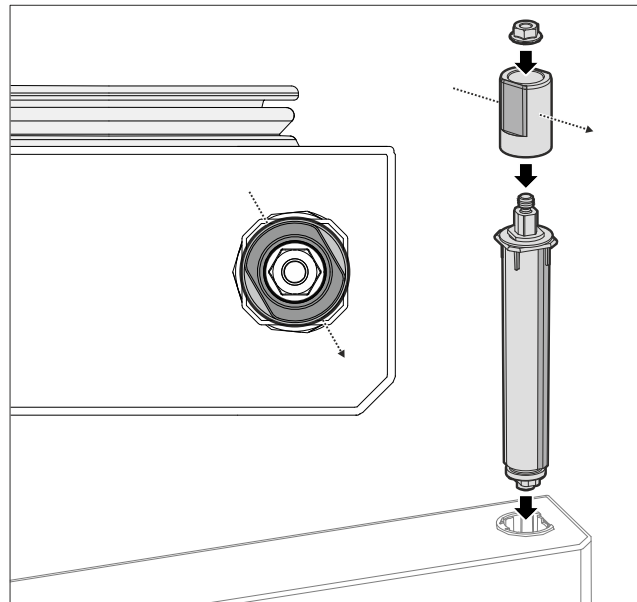


Fig. 56 Jobbos nyitási irány

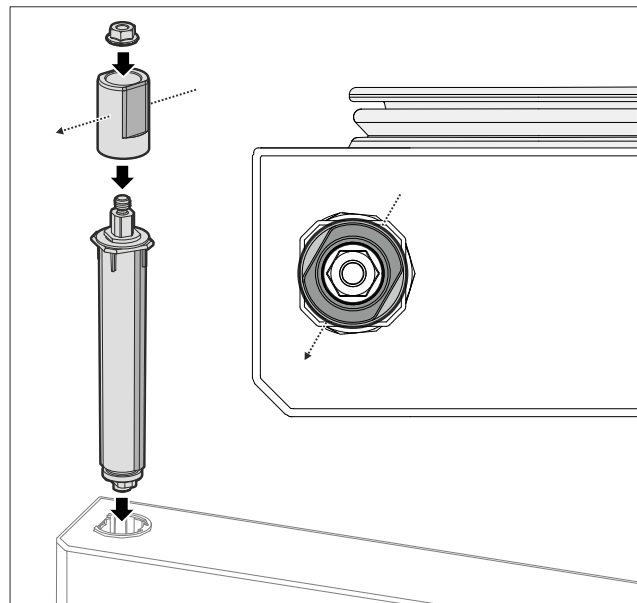


Fig. 57 Balos nyitási irány

- ▶ Szerelje össze a felső reteszelőrendszert, és helyezze be a csukló oldalára, ügyelve a hüvely igazítására.
- ▷ Az üvegajtó átszerelve.

### 4.11.9 Ajtó átszerelése (habosított ajtó)\*

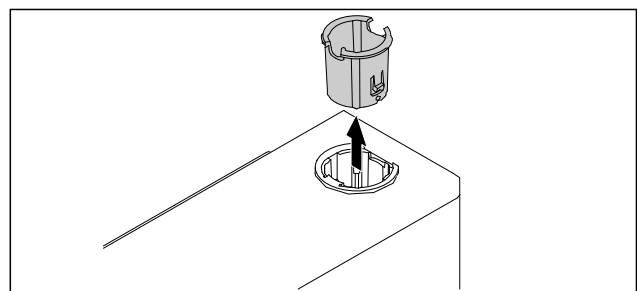


Fig. 58

- ▶ Húzza ki a zsanér perselyét az átellenes oldalon.

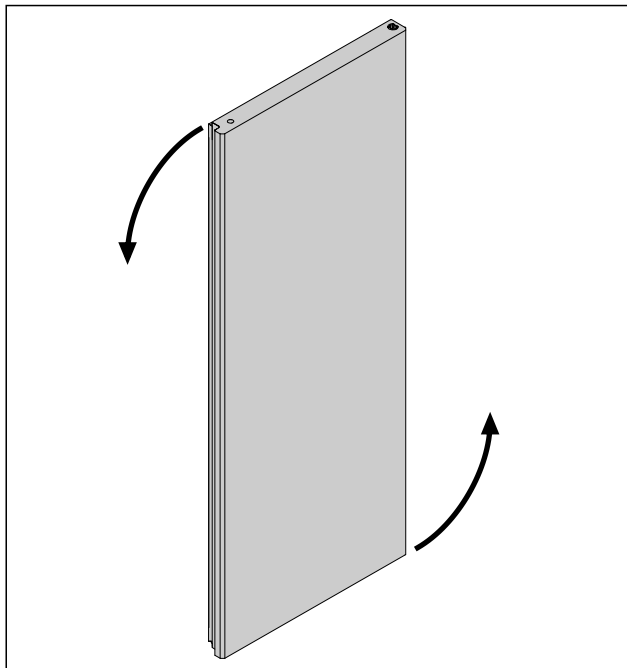


Fig. 59

- Forgassa el az ajtót 180°-kal.

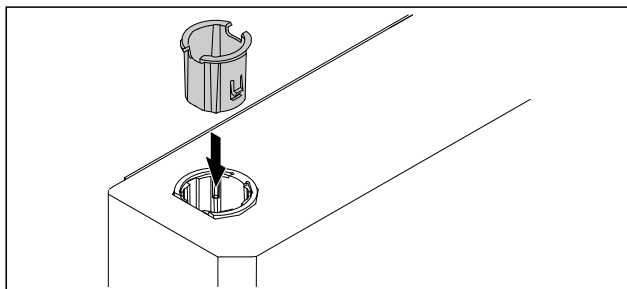


Fig. 60

- Helyezze be a zsanér felső perselyét a zsanér felőli oldalon (a lapított oldala néz kifelé).
- ▷ A habosított ajtó átszerelve.

## 4.11.10 Alsó zárórendszer felszerelése

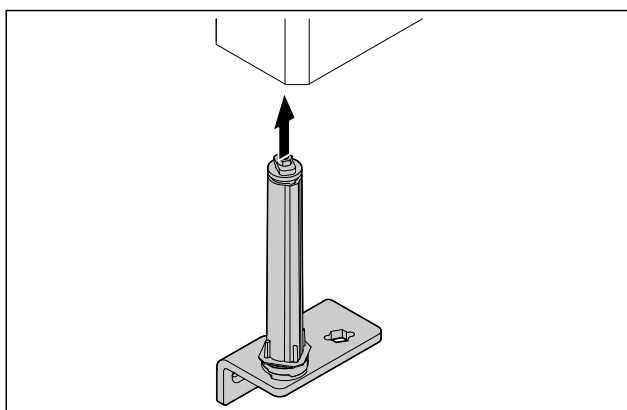


Fig. 61

- Tolja bele a zárórendszert az ajtóba.

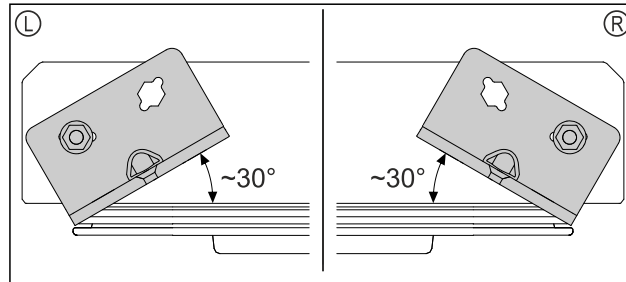


Fig. 62 Ajtó alulról

- ▷ Beszerelés előtt igazítsa be a zárórendszert balos (L) vagy jobbos (R) nyitási irányhoz.

## 4.11.11 Ajtó felszerelése

### 4.11.11 Ajtó felszerelése (üvegajtó)\*

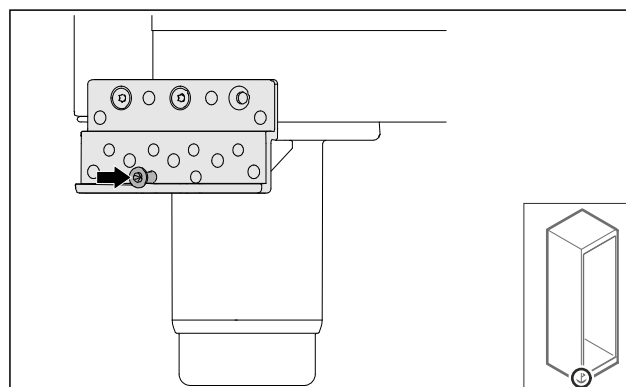


Fig. 63

- Enyhén húzza meg a csavart.

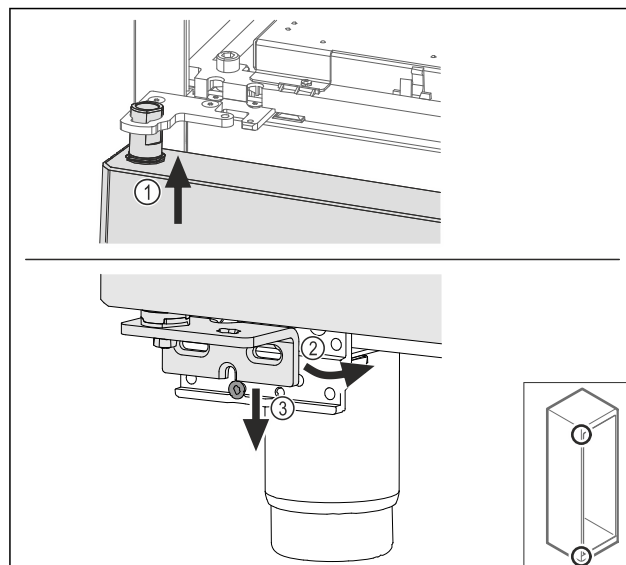


Fig. 64

- Kissé megbillentve fűzze be az ajtót felül Fig. 64 (1), majd igazítsa egyenesbe az ajtót Fig. 64 (2), és helyezze rá az alját a csapágybak csavarjára Fig. 64 (3).

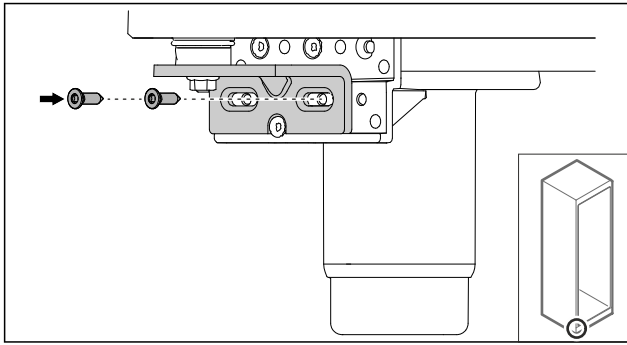


Fig. 65

- ▶ Csavarozza a helyére az ajtót.

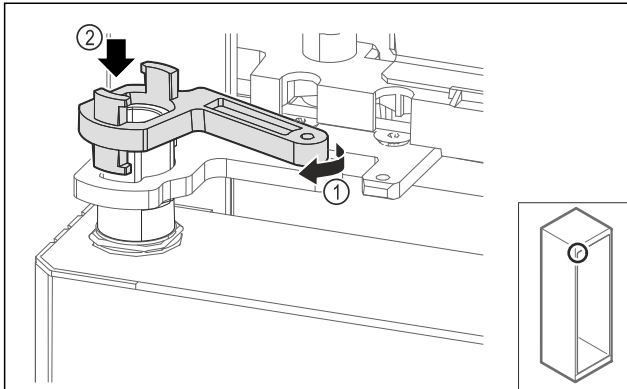


Fig. 66

- ▶ Fordítsa el kissé a csapágybak zárját Fig. 66 (1), és helyezze a hüvelyre Fig. 66 (2).

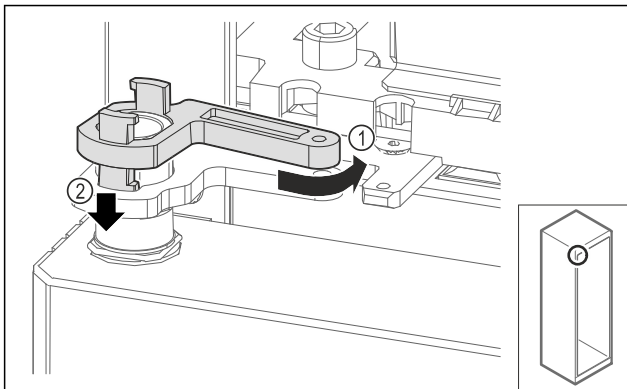


Fig. 67

- ▶ Kissé fordítsa vissza a csapágybak zárját Fig. 67 (1), nyomja lefelé Fig. 67 (2) és rögzítse a zsanérban.

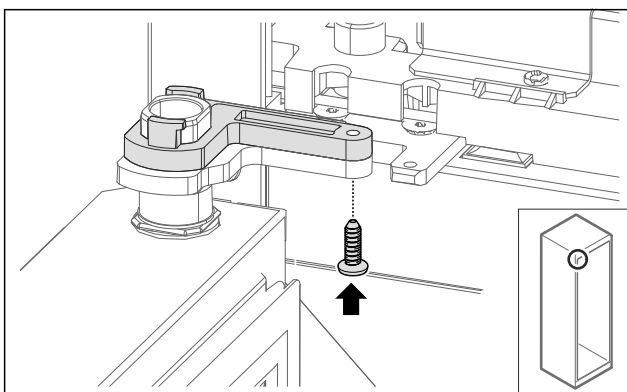


Fig. 68

- ▶ Nyissa ki az ajtót.
- ▶ Csavarozza fel a csapágybak reteszelését.
- ▷ Az üvegajtó felszerelve.

## 4.11.11 Ajtó felszerelése (habosított ajtó)\*

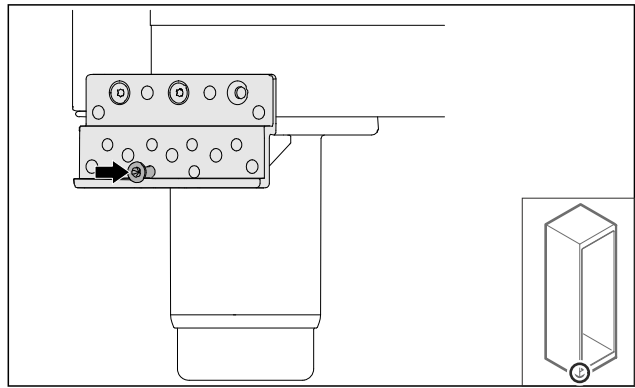


Fig. 69

- ▶ Enyhén húzza meg a csavart.

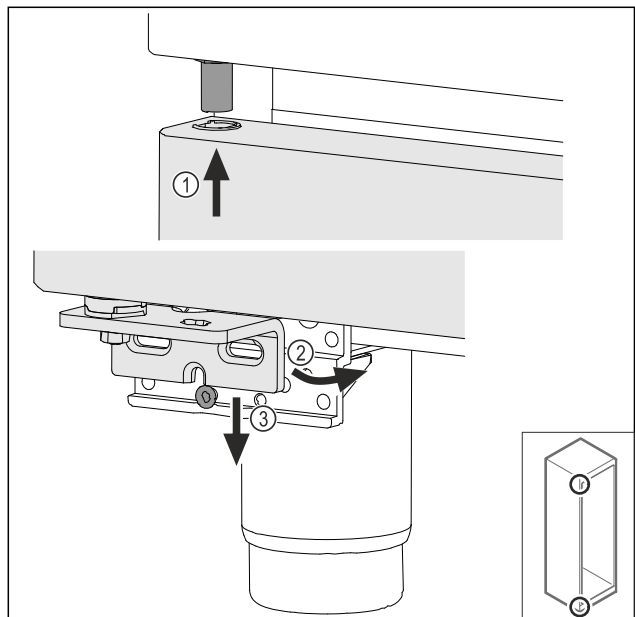


Fig. 70

- ▶ Kissé megbillentve fűzze be az ajtót felül Fig. 70 (1), majd igazítsa egyenesbe az ajtót Fig. 70 (2), és helyezze rá az alját a csapágybak csavarjára Fig. 70 (3).

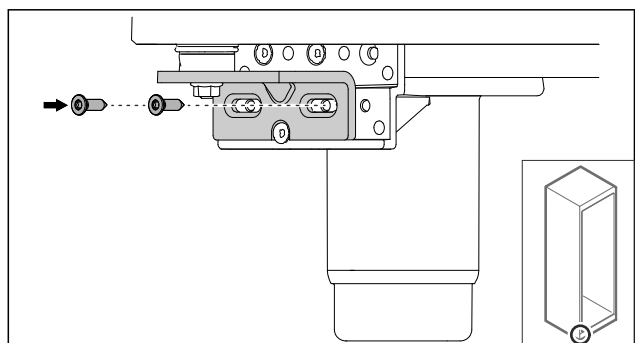


Fig. 71

- ▶ Csavarozza a helyére az ajtót.
- ▷ A habosított ajtó felszerelve.

# Üzembe helyezés

## 4.11.12 Gépegység fedelének lezárása

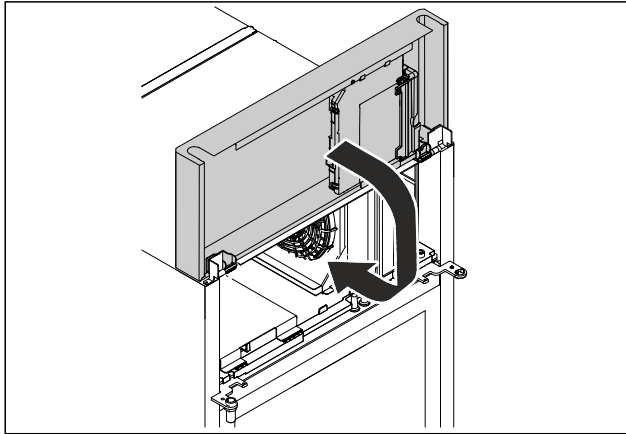


Fig. 72

- ▶ Zárja be a gépegység fedelét.

### Megjegyzés

Ne csípje be a kábelt.

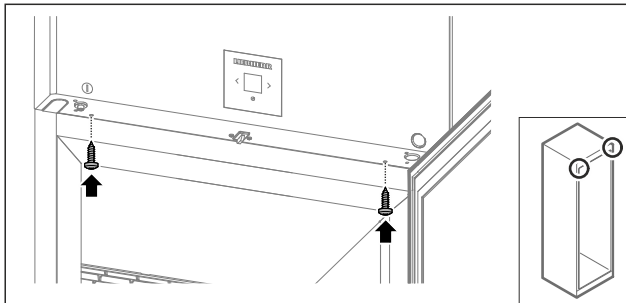


Fig. 73

- ▶ Csavarozza a helyére a gépegység fedelét.
- ▶ Csupkja be az ajtót.
- ▷ Kicserélte az ajtó záródási irányját.

## 4.12 Ajtó beigazítása

### 4.12.1 Ajtó vízszintes beigazítása

Ha az ajtó nem egyenes, az ajtó az alsó zsanéridom segítségével állítható be.

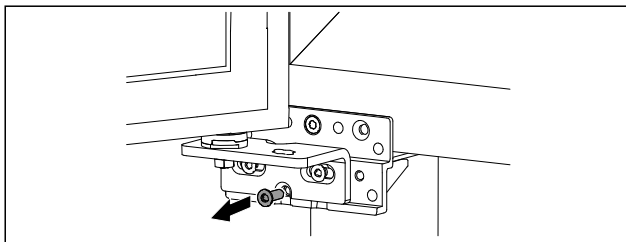


Fig. 74

- ▶ Távolítsa el az alsó zsanéridom középső csavarját.

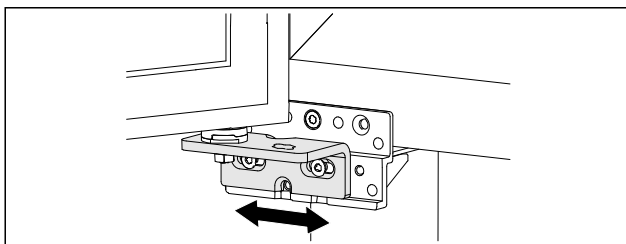


Fig. 75

- ▶ Kissé lazítsa meg mindkét csavart, majd csúsztassa el az ajtót a zsanéridommal jobbra vagy balra.

- ▶ Húzza meg a csavarokat ütközésig (a középső csavarra nincs szükség).
- ▷ Az ajtó egyenesen van beigazítva.

## 4.13 A készülék csatlakoztatása

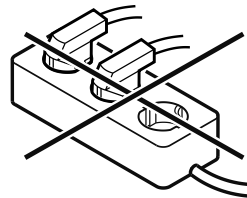


### FIGYELMEZTETÉS

A szakszerűtlen csatlakoztatás tűzveszélyt okozhat! Égési sérülések.

A készülék károsodhat.

- ▶ Ne használjon hosszabbító kábelt.
- ▶ Ne használjon elosztólécet.



### FIGYELEM

A szakszerűtlen csatlakoztatás anyagi károk veszélyét okozza!

A készülék károsodhat.

- ▶ A készüléket ne csatlakoztassa szigetüzemű inverterre, pl. napelemes berendezésre vagy benzines áramfejlesztőre.

### Megjegyzés

Kizárólag a tartozékként mellékelt hálózati csatlakozóvezeteket használja.

Győződjön meg arról, hogy a következő előfeltételek teljesülnek:

- A készüléket csak **váltakozó árammal** működtesse.
- A megengedett feszültség és frekvencia a típustáblára nyomtatva található. A típustábla elhelyezkedése A készülék áttekintése fejezetben látható. (lásd 1.2 A készülék és a felszereltség áttekintése)
- A konnektor előírászerűen földelve és elektromosan biztosítva van.
- A biztosíték kioldási árama 10 A és 16 A között van.
- A konnektor könnyen hozzáférhető.
- ▶ Ellenőrizze az elektromos csatlakozást.
- ▶ Dugja be a készülék csatlakozóját a készülék hátoldalába. Figyeljen a megfelelő bekattanásra.
- ▶ Csatlakoztassa a hálózati dugót a feszültségellátáshoz.
- ▷ A kijelzés átvált a készenléti (Standby) jelre.

## 4.14 Készülék bekapcsolása (első üzembe helyezés)

Győződjön meg arról, hogy a következő előfeltételek teljesülnek:

- A készüléket felállította és csatlakoztatta.
- Eltávolította az összes ragasztócsíkot, öntapadós fóliát és védőfóliát, valamint a szállítási biztosításokat.

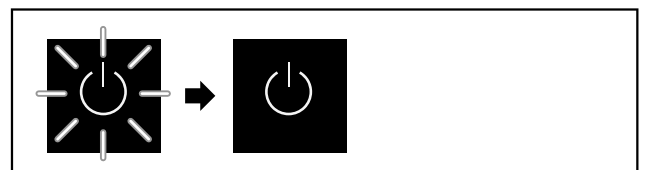


Fig. 76 Példaként szolgáló ábrázolás

A készenlét szimbóluma villog, amíg az elindítási folyamat be nem fejeződik.

A kijelzőn a készenlét szimbóluma látható.

Ha a készüléket a gyári beállításokkal szállítják ki, üzembe helyezéskor először a képernyő nyelvét kell kiválasztani.

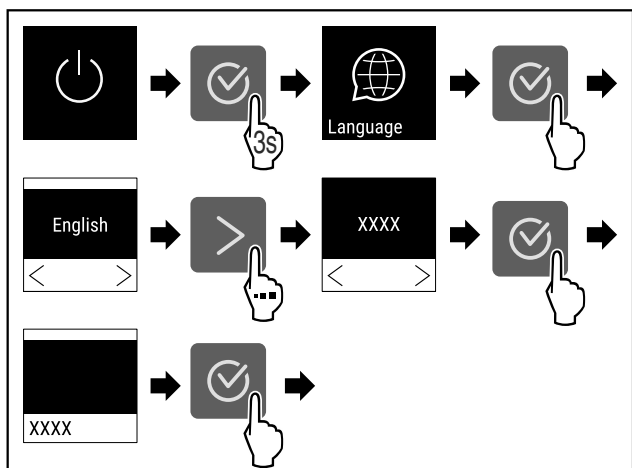


Fig. 77

▶ Hajtsa végre az ábrán szereplő műveleti lépéseket.



Fig. 78

- ▷ A készülék be van kapcsolva, amint a képernyőn megjelenik a hőmérséklet.
- ▷ A hőmérséklet-kijelző addig villog, míg a hőmérséklet el nem éri a beállított értéket.

## 4.15 A felszerelések behelyezése

### 4.15.1 A rögzítőlécek behelyezése

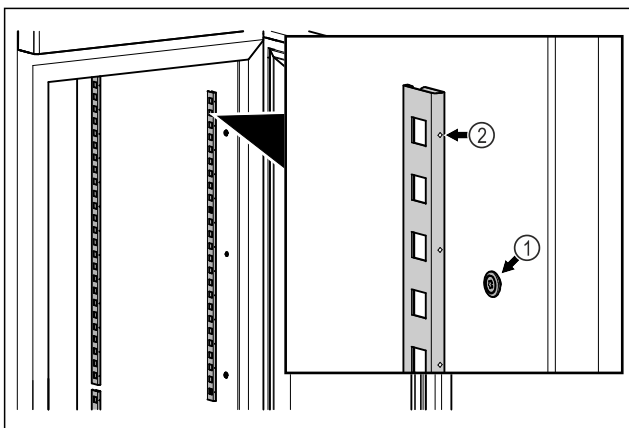


Fig. 79 Példaként szolgáló ábrázolás

▶ Akassza be a rögzítőléceket a felfüggesztésbe Fig. 79 (1). A jelölésnek Fig. 79 (2) előrefelé kell néznie.

### 4.15.2 A tartósín behelyezése

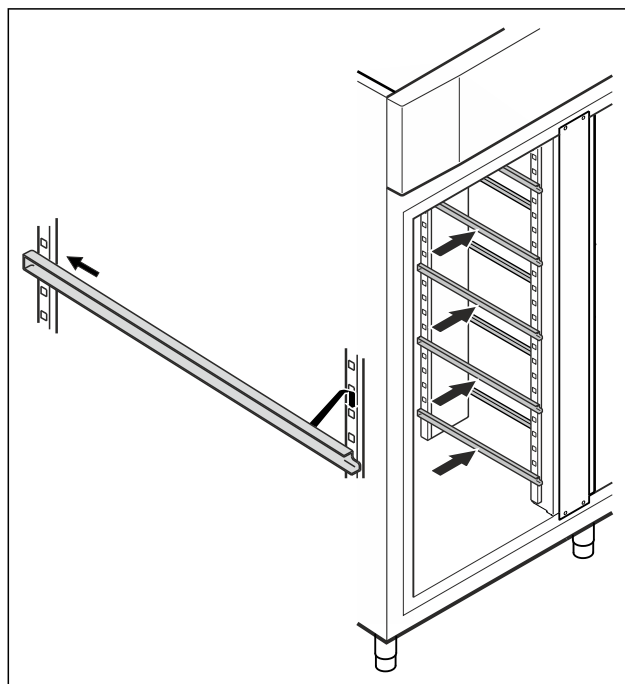


Fig. 80 Példaként szolgáló ábrázolás

▶ Tolja be a síneket a hátsó rögzítőlécebe, majd akassza be őket elöl is.

## 4.16 Köztes rostély

### 4.16.1 A köztes rostély behelyezése

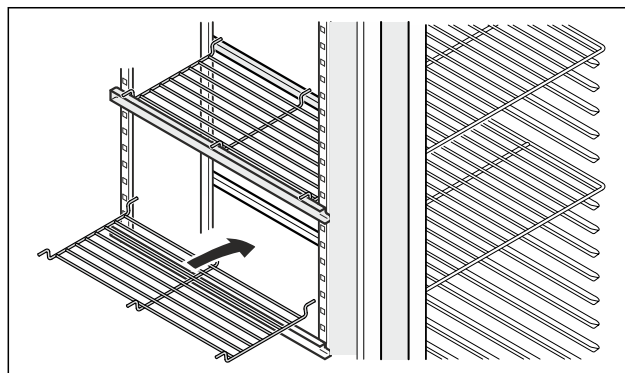


Fig. 81 Példaként szolgáló ábrázolás

▶ Helyezze a sínekre a köztes rostélyt.

## 5 Tárolás

### 5.1 A tárolásra vonatkozó tudnivalók

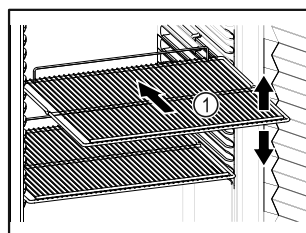



Fig. 82 Példaként szolgáló ábrázolás

# Kezelés

Tároláskor vegye figyelembe a következőket:

- Ha a tároló rácsok *Fig. 82 (1)* áthelyezhetők, akkor igazítsa be őket a kívánt magasságnak megfelelően.
  - Ügyeljen a maximális befogadóképességre. (lásd 9.1 Műszaki adatok)
  - A készüléket csak azután töltsse fel, miután a tárolási hőmérsékletét elérte (hűtőlánc betartása).
  - A hűtött áruk nem érhetnek a hátfalhoz.
  - Ne tároljon hűtött árut a felfekvő rácsok hátoldali ütközőjén túl.
  - A folyadékokat zárt edényben tárolja.
  - Legyen szabad hely a hűtendő élelmiszerek között, hogy a levegő jól tudjon áramolni.
  - A hűtendő áru magassága nem haladhatja meg a rakásolási jelet. 
- Ez a levegő kifogástalan keringése érdekében és a teljes belső tér egyenletes hőmérsékleti eloszlása miatt fontos.

## 6 Kezelés

### 6.1 Kezelő- és kijelzőelemek

A kijelző lehetővé teszi az aktuális készülékállapot, a hőmérséklet-beállítások, a funkciók és beállítások, illetve a riasztások és hibaüzenetek gyors áttekintését.

A készülék kezelése a navigációs nyilak és a megerősítés szimbólummal végezhető.

Funkciók aktiválhatók és inaktiválhatók, és módosíthatók a beállítási értékek.

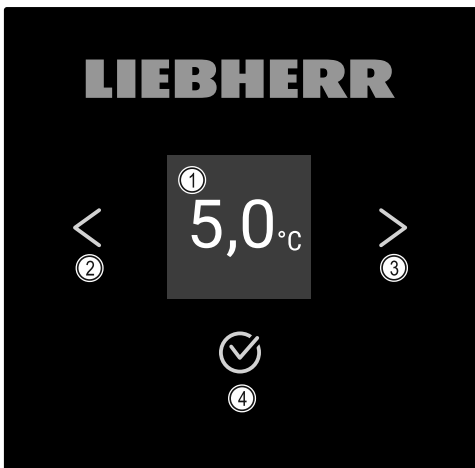


Fig. 83 Kijelző

- (1) Állapotjelző
- (2) Vissza navigációs nyíl
- (3) Előre navigációs nyíl
- (4) Megerősítés

#### 6.1.1 Állapotjelző

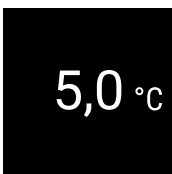


Fig. 84 Állapotjelző aktuális hőmérséklettel

Az állapotjelző az aktuális hőmérsékletet mutatja, és ez a kezdőkijelzés. Innen indulva lehet navigálni a funkciók és beállítások között. Az állapotjelző különböző kijelzőikonokat jeleníthet meg.

#### 6.1.2 A kijelző ikonjai

A megjelenő jelzések felvilágosítást adnak a készülék jelenlegi állapotáról.

Ikon	Készülék állapota
	<b>Készenlét (Standby)</b> A készülék ki van kapcsolva.
	<b>Pulzáló készenléti ikon</b> A készülék elindul.
	<b>Pulzáló hőmérséklet</b> A célhőmérséklet még nem lett elérve. A készülék a beállított hőmérsékletre hűt.
	<b>Hőmérséklet-kijelző</b> Az aktuális belső hőmérsékletet jelzi ki
	<b>Hőmérsékletkijelző/Defrost ikon váltakozva fehér sávval</b> A készülék kézi leolvasztás üzemmódban van
	<b>A D jelenik meg a kijelzőn</b> A készülék DemoMode üzemmódban van.
	<b>Karbantartási emlékeztető</b> A beállított időtartam lejárt.
	<b>A memória megtelt</b> A memória (999 óra) megtelt. A legrégebbi fájlok mostantól felülíródnak.
	<b>Villogó ikon</b> Egy hiba még aktív.
	<b>Hiba ikonja</b> A készülék hibaállapotban van.
	<b>Fehér sáv felül</b> Almenü
	<b>Fehér sáv alul</b> Előzetes beállítás, aktív beállítás vagy aktív érték
	<b>Növekvő sáv</b> 3 másodpercig tartsa nyomva a gombot a Beállítások aktiválásához.
	<b>Csökkenő sáv</b> 3 másodpercig tartsa nyomva a gombot a Beállítások inaktiválásához.

Állapotkijelző ikonjai

## 6.1.3 Akusztikai jelek

Az alábbi esetekben hangjelzés hallható:

- Ha egy funkciót vagy értéket megerősítenek.
- Ha egy funkciót vagy értéket aktiválható vagy inaktívalható.
- Amint hiba történik.
- Hibaüzenet esetén.

A riasztások hangja a felhasználói menüben be- és kikapcsolható.

## 6.2 A készülék funkciói

### 6.2.1 Tudnivalók a készülékfunkciókhoz

A készülékfunkciók gyárilag úgy vannak beállítva, hogy a készülék teljesen üzemképes legyen.

Mielőtt módosítaná, aktiválná vagy kikapcsolná a készülék egyes funkcióit, győződjön meg arról, hogy teljesülnek a következő feltételek:

- ☐ A kijelzés működési módjára vonatkozó leírásokat elolvasta és megértette. (lásd 3 A Touch-kijelző működési módja)
- ☐ Megismerte a készülék kezelő- és kijelzőelemeit. (lásd 6.1 Kezelő- és kijelzőelemek)

### 6.2.2 A készülék be- és kikapcsolása



Ez a beállítás a teljes készülék be- és kikapcsolását teszi lehetővé.

#### A készülék bekapcsolása

Aktivált DemoMode nélkül:

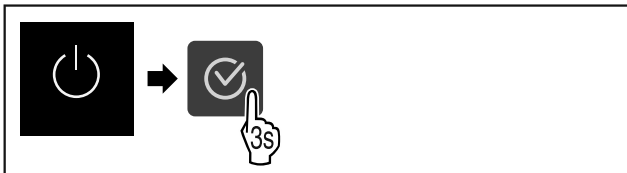


Fig. 85

- ▶ Hajtsa végre az ábrán szereplő műveleti lépéseket.

Aktivált DemoMode-dal:

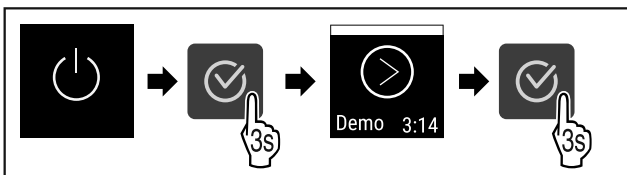


Fig. 86

- ▶ Hajtsa végre az ábrán szereplő műveleti lépéseket.

#### Megjegyzés

Inaktíválja a DemoMode üzemmódot a visszaszámlálás lejártá előtt.

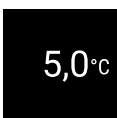


Fig. 87

- ▷ A kijelzőn megjelenik a hőmérsékletkijelző.

### Készülék kikapcsolása



Fig. 88

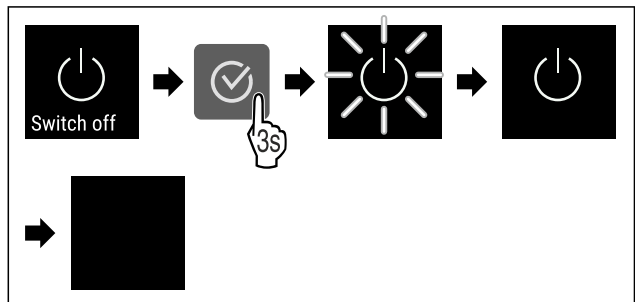


Fig. 89

- ▶ Hajtsa végre az ábrán szereplő műveleti lépéseket.
- ▷ A kijelzőn a készenlét szimbóluma látható.
- ▷ A kijelző kb. 10 perc múlva automatikusan kikapcsol.



### 6.2.3 Hőmérséklet

A hőmérséklet a következő tényezőktől függ:

- az ajtónyitás gyakorisága
- az ajtónyitás időtartama
- a felállítási helyiség környezeti hőmérséklete
- a hűtendő élelmiszer fajtája, hőmérséklete és mennyisége

#### Megjegyzés

A belső tér egyes részein a levegő hőmérséklete eltérhet a kijelzőn mutatott hőmérséklettől.

#### A hőmérséklet beállítása

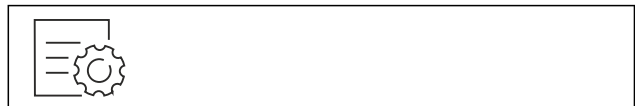


Fig. 90

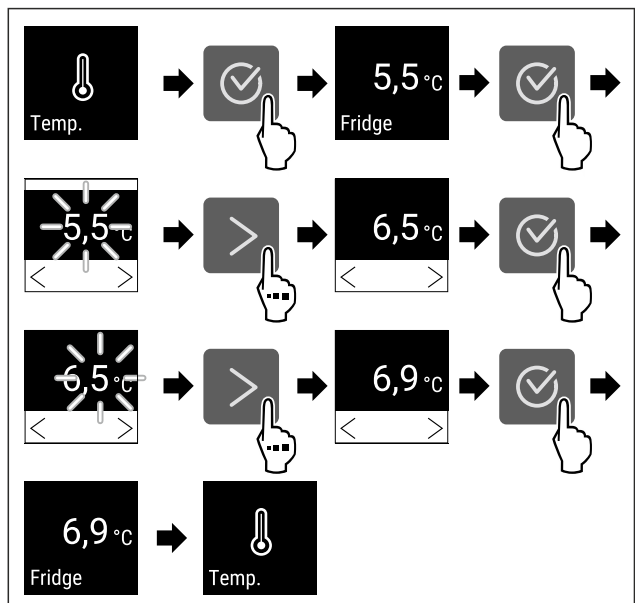


Fig. 91 Hőmérsékletváltás 5,5 °C-ról 6,9 °C-ra

- ▶ Hajtsa végre az ábrán szereplő műveleti lépéseket.
- ▷ A hőmérséklet be van állítva.

## 6.2.4 Hőmérséklet-feljegyzés



A készülék kijelzi a beltér minimális és maximális hőmérsékleti értékeit. A feljegyzés automatikusan indul a készülék bekapcsolásakor, egyperces időközzel. Ha eltelik 999 óra (nagyjából 40 nap), a memória betelésére figyelmeztető megjegyzés jelenik meg. Ilyenkor vissza kell állítani a hőmérséklet-feljegyzést.

### Megjegyzés

Azt javasoljuk, hogy a hőmérséklet-feljegyzést állítsa vissza egy alkalommal, a készülék üzembe helyezését követően, **miután elérte a beállított hőmérsékletet**. Ezáltal értelmes értéket tud majd kijelezni a készülék maximális hőmérsékletként.

### Hőmérséklet-feljegyzés kijelzése

A hőmérséklet-feljegyzés a felvétel időtartamát, és az ez idő alatt mért minimális és maximális hőmérsékleti értékeket jelzi ki.

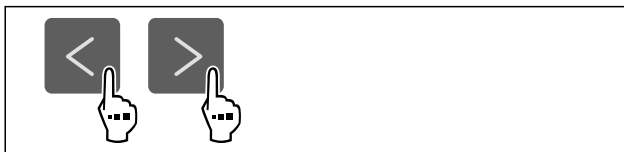


Fig. 92

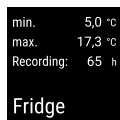


Fig. 93

▷ Megjelenik az állapotjelző képernyő a hőmérséklet-feljegyzésekkel.

### Hőmérséklet-feljegyzés visszaállítása

A kijelzett minimális és maximális hőmérsékleti értékek bármikor visszaállíthatók. Ilyenkor a berendezés törli a kijelzett értékeket, és újraindul a feljegyzés időköze.



Fig. 94

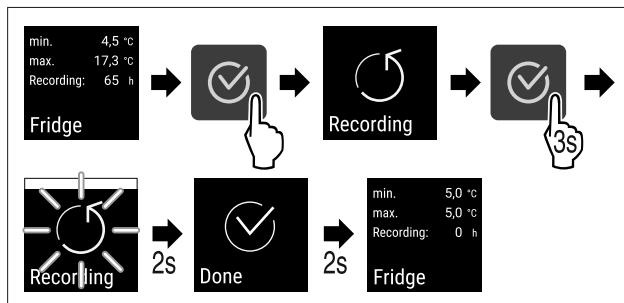


Fig. 95

- ▶ Hajtsa végre az ábrán szereplő műveleti lépéseket.
- ▷ Visszaállította a hőmérséklet-feljegyzést.
- ▷ A feljegyzési időköz újraindul.

## 6.2.5 Világítás



A készülék belső világítással van ellátva.

A belső világítás tartósan bekapcsolható. (lásd Világítás bekapcsolása\*) \*

Amikor kinyitja a készülék ajtaját, bekapcsol a belső világítás.

### Világítás kikapcsolása\*

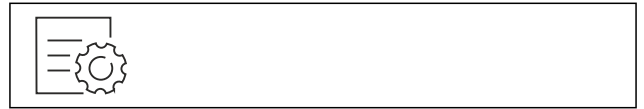


Fig. 96

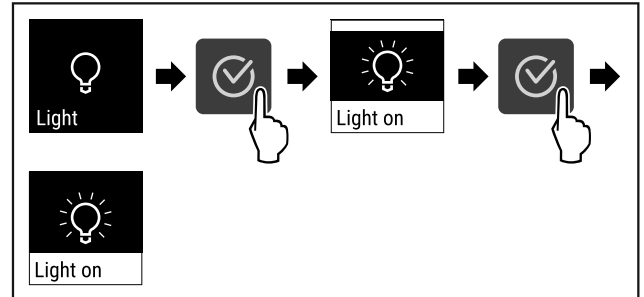


Fig. 97

- ▶ Hajtsa végre az ábrán szereplő műveleti lépéseket.
- ▷ A világítás ki van kapcsolva.

### Világítás bekapcsolása\*



Fig. 98

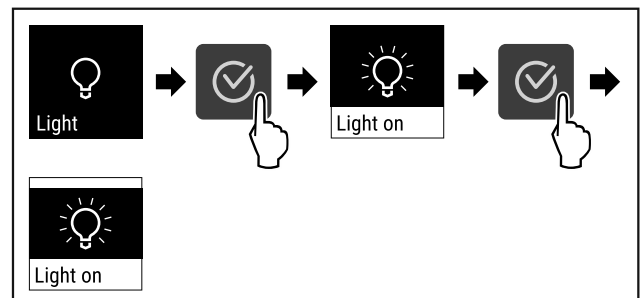


Fig. 99

- ▶ Hajtsa végre az ábrán szereplő műveleti lépéseket.
- ▷ A világítás be van kapcsolva.

## 6.2.6 A Beállítások menü hozzáférés elleni



### védelme

Ez a beállítás lehetővé teszi a beállítások menüjének védelmét az illetéktelen hozzáférés ellen egy háromjegyű PIN-kód révén.

Alkalmazás:

- A beállítások és funkciók nem kívánt módosításának megakadályozása.
- A készülék nem kívánt kikapcsolásának megakadályozása.
- Kerülje a hőmérséklet nem kívánt módosítását.



**A beállítások menü hozzáférés elleni védelmének aktiválása**

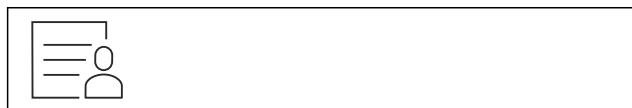


Fig. 100

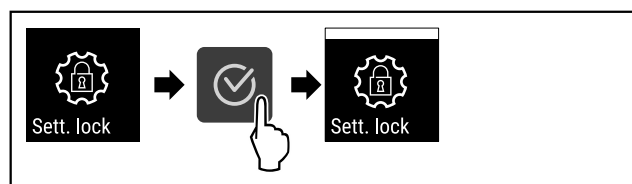


Fig. 101

- ▶ Hajtsa végre az ábrán szereplő műveleti lépéseket.
- ▷ Aktiválta a beállítások menü hozzáférés elleni védelmét.

**A beállítások menü hozzáférés elleni védelméhez beállított PIN-kód módosítása**

Lásd: (lásd 6.2.7 Hozzáférési kódok)

**A beállítások menü hozzáférés elleni védelmének deaktiválása**



Fig. 102

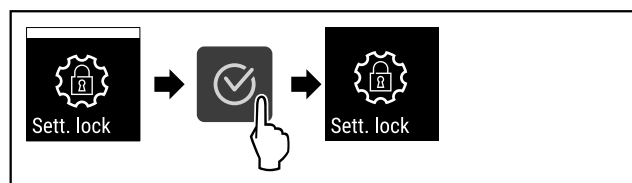


Fig. 103

- ▶ Hajtsa végre az ábrán szereplő műveleti lépéseket.
- ▷ Deaktiválta a beállítások menü hozzáférés elleni védelmét.

**A hozzáférés ellen védett beállítások menü megnyitása**

Ha aktív a hozzáférés elleni védelem, akkor a beállítások menü megnyitásához meg kell adni a PIN-kódot.

Miután megadta a helyes PIN-kódot, a beállítások menü 20 percre fel lesz oldva, kivéve, ha visszaugrik az állapotkijelzéshez.

**Megjegyzés**

- ▶ A következő példában a gyárilag előre beállított PIN-kód: **1 1 1** szerepel.

**A beállítások menü hozzáférés elleni védelmének aktívnak kell lennie.**

- ▶ Nyomja meg annyiszor a navigációs nyilat, amíg meg nem jelenik a megfelelő funkció.

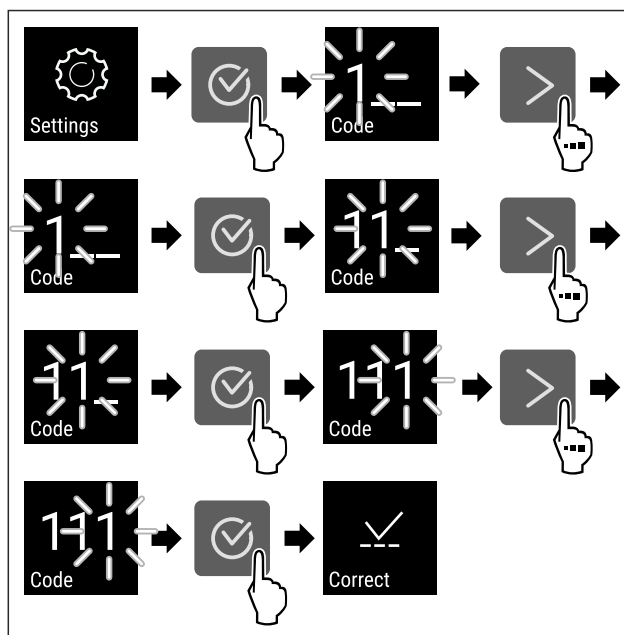


Fig. 104

- ▶ Hajtsa végre az ábrán szereplő műveleti lépéseket.
- ▷ A PIN-kód helyes.
- ▷ A beállítások menü megnyílik.

**6.2.7 Hozzáférési kódok**

Különböző beállítások lehetségesek.

Alkalmazás:

- A beállítási kód módosítása.
- A beállítási kód visszaállítása.



**Beállítások menü hozzáférési biztosítása**

**Beállítási kód módosítása**

Ez a beállítás a beállítási kód módosítását teszi lehetővé a Beállítások menü hozzáférési biztosításához.

A beállítás 3 lépésben történik:

- Adja meg a régi beállítási kódot
- Adja meg az új beállítási kódot
- Erősítse meg az új beállítási kódot

**Megjegyzés**

- ▶ A következő példa a gyárilag előre beállított **1 1 1** beállítási kód módosítását szemlélteti.
- ▶ Az új beállítási kód a következő: **2 3 4**

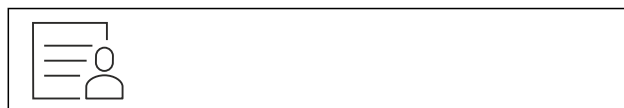


Fig. 105

**A Beállítások menü hozzáférési biztosításának aktívnak kell lennie.** (lásd 6.2.6 A Beállítások menü hozzáférés elleni védelme )

- ▶ Nyomja meg annyiszor a navigációs nyilat, amíg meg nem jelenik a megfelelő funkció.

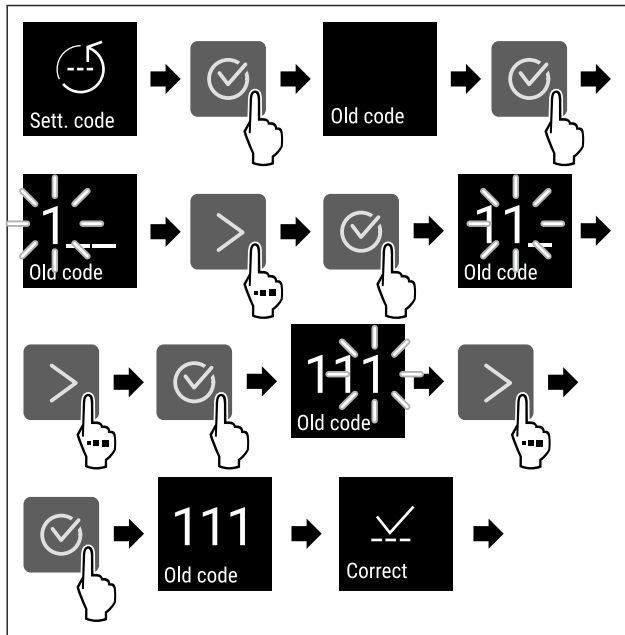


Fig. 106

- ▶ Hajtsa végre az ábrán szereplő műveleti lépéseket.
- ▷ Sikeresen megadta a régi beállítási kódot.

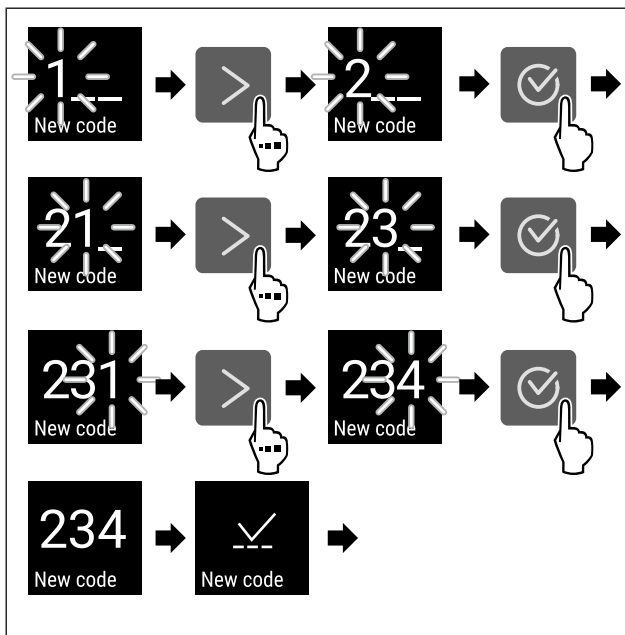


Fig. 107

- ▶ Hajtsa végre az ábrán szereplő műveleti lépéseket.
- ▷ Sikeresen megadta az új beállítási kódot.

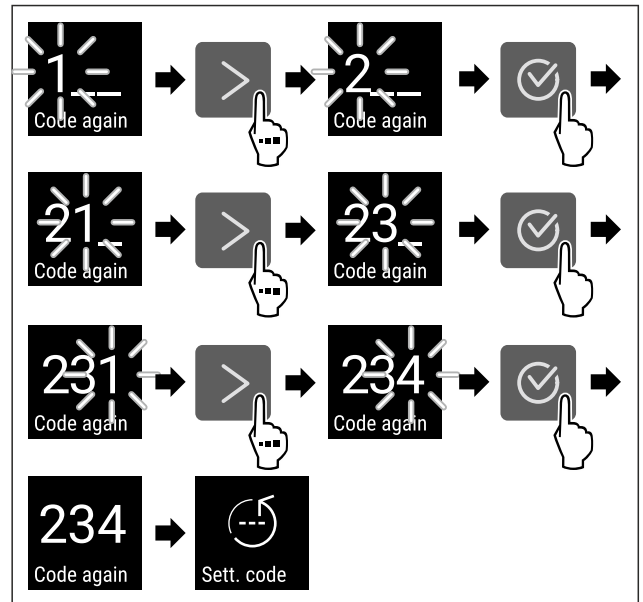


Fig. 108

- ▶ Hajtsa végre az ábrán szereplő műveleti lépéseket.
- ▷ Sikeresen megerősítte az új beállítási kódot.
- ▷ A beállítási kód módosult.

### Beállítási kód visszaállítása

A beállítási kódot a Beállítások menü hozzáférési biztosításhoz elfelejtették vagy nem ismert.

- ▶ A készülék gyári beállításait (lásd 6.2.27 Gyári beállítások visszaállítása ) állítsa vissza.
- ▷ A készüléket visszaállította az eredeti beállításokra.
- ▷ A gyári beállítási kód a következő: **1 1 1**

### 6.2.8 Karbantartási időköz emlékeztetője



Beállítható az időszak, amikor a készüléknek emlékeztetnie kell a karbantartásra.

A következő értékek állíthatók be:

- 7 nap
- 14 nap
- 30 nap
- 60 nap
- 90 nap
- 180 nap
- 360 nap
- 720 nap
- 1080 nap
- Ki

### Karbantartási időköz emlékeztetőjének beállítása

A következő műveleti lépések azt ismertetik, hogyan kell beállítani a karbantartási emlékeztető időközét.



Fig. 109

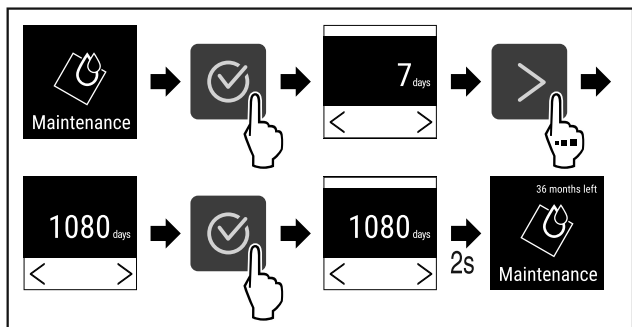


Fig. 110

- ▶ Hajtsa végre az ábrán szereplő műveleti lépéseket.
- ▷ Beállította az időszakot, amikor a készüléknek emlékeztetnie kell a karbantartásra.
- ▷ A fennmaradó idő jelenik meg.

## 6.2.9 Nyelv



Ezzel a beállítással állítható be a kijelző nyelve.

### Nyelv beállítása



Fig. 111

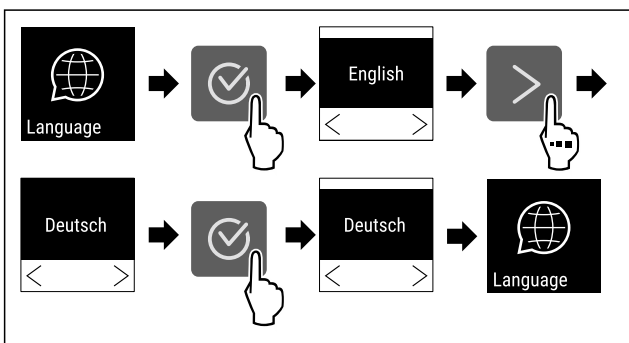


Fig. 112

- ▶ Hajtsa végre az ábrán szereplő műveleti lépéseket.
- ▷ A kiválasztott nyelvet beállította.

## 6.2.10 Hőmérséklet mértékegysége



Ezzel a funkcióval lehet beállítani a hőmérséklet mértékegységét. A hőmérséklet mértékegységeként a Celsius-fok vagy a Fahrenheit-fok állítható be.

### Hőmérséklet mértékegységének beállítása

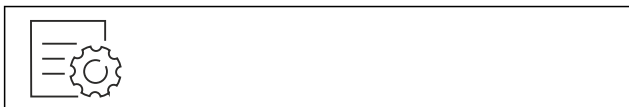


Fig. 113

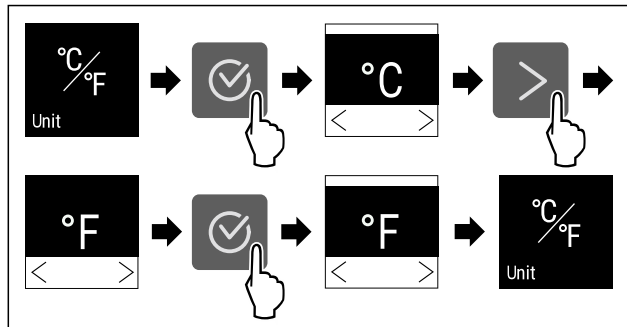


Fig. 114 Példaként szolgáló ábrázolás: Átváltás Celsius-fokról Fahrenheit-fokra.

- ▶ Hajtsa végre az ábrán szereplő műveleti lépéseket.
- ▷ Beállította a hőmérséklet mértékegységét.

## 6.2.11 Kijelző fényereje



Ezzel a funkcióval fokozatonként állítható a kijelző fényereje.

A következő fényerősségi fokozatok állíthatók be:

- 40%
- 60%
- 80%
- 100 % (előzetes beállítás)

### Fényerő beállítása

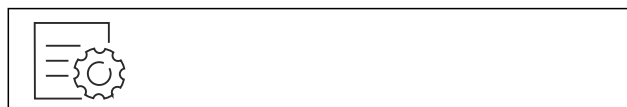


Fig. 115

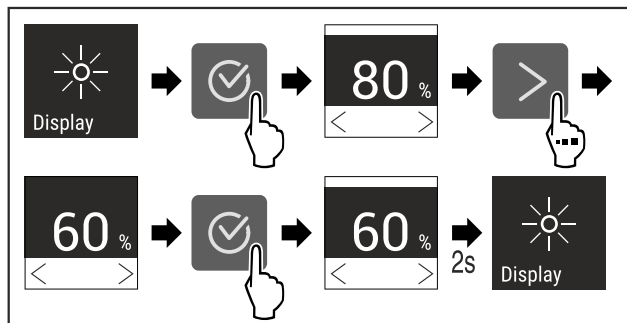


Fig. 116 Példaként szolgáló ábrázolás: Váltás 80 %-ról 60 %-ra.

- ▶ Hajtsa végre az ábrán szereplő műveleti lépéseket.
- ▷ A fényerő beállítva.

## 6.2.12 Alarm Sound



Ez a funkció az összes riasztási hang, mint pl. az ajtóriasztó be- és kikapcsolását teszi lehetővé.

### Alarm Sound aktiválása



Fig. 117

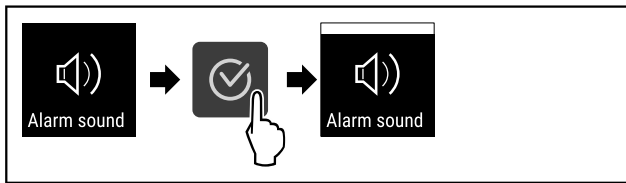


Fig. 118

- ▶ Hajtsa végre az ábrán szereplő műveleti lépéseket.
- ▷ Aktiválta az Alarm Sound funkciót.

### Az Alarm Sound inaktíválása



Fig. 119

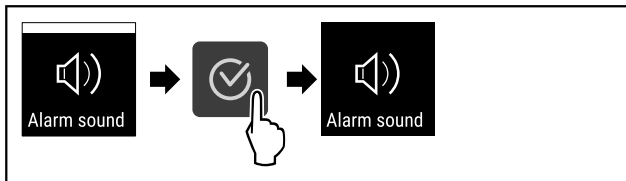


Fig. 120

- ▶ Hajtsa végre az ábrán szereplő műveleti lépéseket.
- ▷ Az Alarm Sound inaktíválva van.



### 6.2.13 Key Sound

Ez a funkció lehetővé teszi, hogy be- és kikapcsolja az összes jóváhagyási hangot és a Startsound hangjelzést.

#### A Key Sound funkció aktiválása



Fig. 121

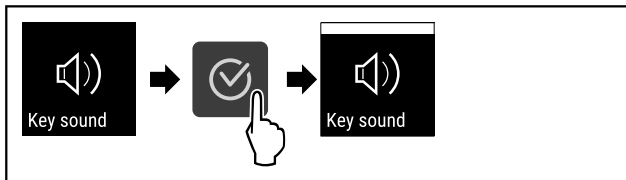


Fig. 122

- ▶ Hajtsa végre az ábrán szereplő műveleti lépéseket.
- ▷ Aktiválta a Key Sound funkciót.

#### A Key Sound inaktíválása



Fig. 123

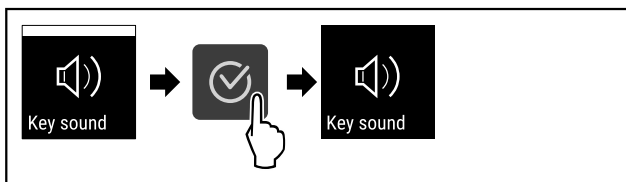


Fig. 124

- ▶ Hajtsa végre az ábrán szereplő műveleti lépéseket.
- ▷ A Key Sound inaktíválva van.

### 6.2.14 WLAN-kapcsolat



#### Megjegyzés

A Liebherr SmartMonitoring Dashboard lehetőség nem minden országban áll rendelkezésre. Ellenőrizze a QR-kód beolvasásával a típus megadása révén, hogy rendelkezésre áll-e.

#### Megjegyzés

A Liebherr SmartMonitoring Dashboard használatának a <https://smartmonitoring.liebherr.com> webcímen keresztüli használatának előfeltétele a SmartModule és az üzleti MyLiebherr-fiók. Az online üzembe helyezés során közvetlenül a meglévő bejelentkezési adataival jelentkezhet be, vagy új felhasználóként regisztrálva üzleti fiókot hozhat létre.

Ez a beállítás vezeték nélküli összeköttetést létesít a készülék és az internet között. A kapcsolatot a SmartModule vezérli. A készülék a böngésző alapú [Liebherr SmartMonitoring Dashboard](#) felületen keresztül csatlakoztatható, a vezérlésre, kezelésre és felügyeletre bővített opciók és egyedi lehetőségek állnak rendelkezésre.

#### Megjegyzés

A tartozékok az ügyfélszolgálatától szerezhetők be (lásd 9.3 Vevőszolgálat), valamint a Liebherr-Hausgeräte üzletében, a [home.liebherr.com/shop/de/deu/zubehor.html](http://home.liebherr.com/shop/de/deu/zubehor.html) internetcímen.

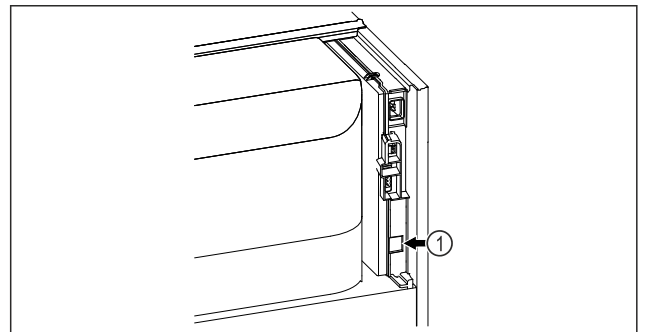


Fig. 125

Győződjön meg arról, hogy a következő előfeltételek teljesülnek:

- A SmartModule Fig. 125 (1) be van helyezve.

#### Kapcsolat létrehozása

A SmartModule üzembe helyezését és beállítását online hajtsa végre a [Liebherr SmartMonitoring Dashboard](#) felületen keresztül az internetre csatlakozó végkészülékén.

A [Liebherr SmartMonitoring Dashboard](#) felületen megtalálja a SmartModule utólagos beszerelésére vonatkozó információkat.



Fig. 126

- ▶ Nyissa meg a [Liebherr SmartMonitoring Dashboard](#) (lásd Fig. 126) felületet.

A hűtő- és fagyasztókészüléken:

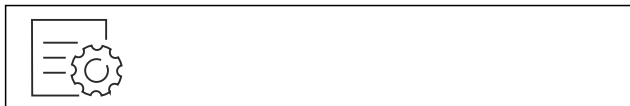


Fig. 127

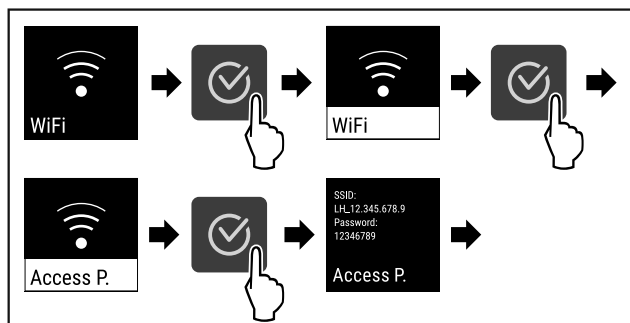


Fig. 128

- ▶ Hajtsa végre az ábrán szereplő műveleti lépéseket.
- ▶ Folytassa a beállítási folyamatot az internetre csatlakozó végkészülékén: [Liebherr SmartMonitoring Dashboard](#)

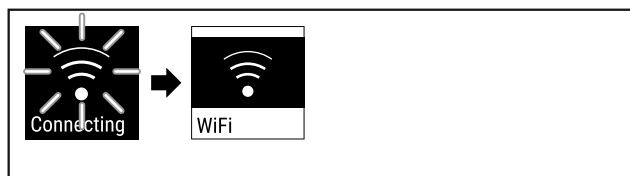


Fig. 129

- ▶ A kapcsolat létrejön.
- ▶ Megjelenik a WiFi connecting kijelzés. Az ikon pulzál.
- ▶ Kövesse a [Liebherr SmartMonitoring Dashboard](#) felületén megjelenő utasításokat.
- ▷ A kapcsolat létrejött.

## Kapcsolat bontása

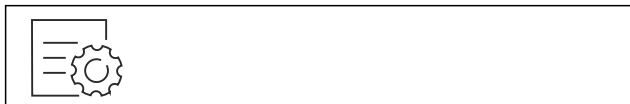


Fig. 130

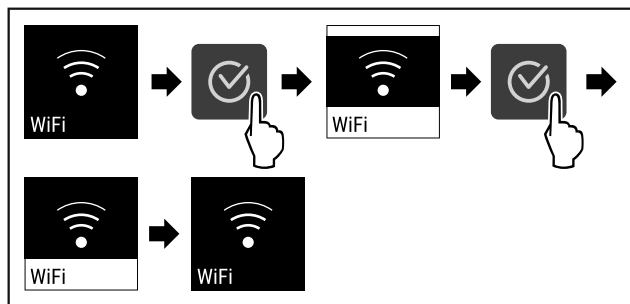


Fig. 131

- ▶ Hajtsa végre az ábrán szereplő műveleti lépéseket.
- ▷ A kapcsolat meg van szakítva.

## Kapcsolat visszaállítása



Fig. 132

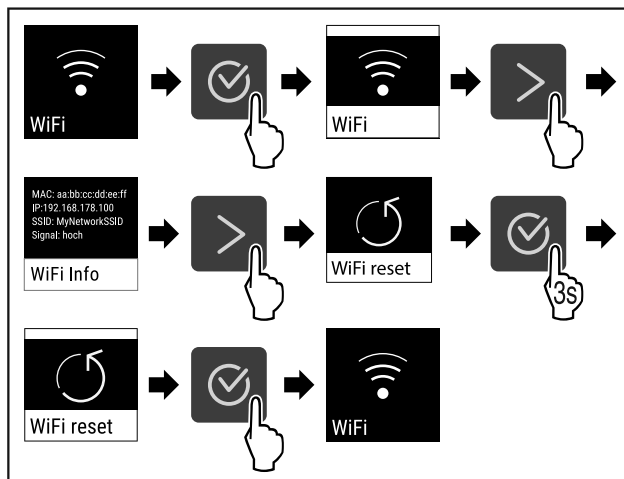


Fig. 133

- ▶ Hajtsa végre az ábrán szereplő műveleti lépéseket.
- ▷ A WiFi beállítások visszaállnak a kiszállításkor érvényes állapotba.

## 6.2.15 Vezetékes internetkapcsolat



### Megjegyzés

A Liebherr SmartMonitoring Dashboard lehetőség nem minden országban áll rendelkezésre. Ellenőrizze a QR-kód beolvasásával a típus megadása révén, hogy rendelkezésre áll-e.

### Megjegyzés

A Liebherr SmartMonitoring Dashboard használatának a <https://smartmonitoring.liebherr.com> webcímen keresztüli használatának előfeltétele a SmartModule és az üzleti MyLiebherr-fiók. Az online üzembe helyezés során közvetlenül a meglévő bejelentkezési adataival jelentkezhet be, vagy új felhasználóként regisztrálva üzleti fiókot hozhat létre.

Ez a beállítás kábeles összeköttetést létesít a készülék és az internet között. A kapcsolatot a SmartModule vezérli. A készülék a böngésző alapú [Liebherr SmartMonitoring Dashboard](#) felületen keresztül csatlakoztatható, a vezérlésre, kezelésre és felügyeletre bővített opciók és egyedi lehetőségek állnak rendelkezésre.

### Megjegyzés

A tartozékok az ügyfélszolgáltatótól szerezhetők be (lásd 9.3 Vevőszolgálat), valamint a Liebherr-Hausgeräte üzletében, a [home.liebherr.com/shop/de/deu/zubehor.html](http://home.liebherr.com/shop/de/deu/zubehor.html) internetcímen.

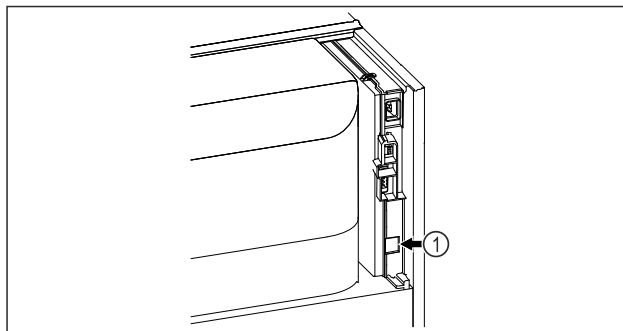


Fig. 134

# Kezelés

Győződjön meg arról, hogy a következő előfeltételek teljesülnek:

- A SmartModule Fig. 134 (1) be van helyezve.
- A hálózati kábel csatlakoztatva van.

## Kapcsolat létrehozása

A SmartModule üzembe helyezését és beállítását online hajtja végre a [Liebherr SmartMonitoring Dashboard](#) felületen keresztül az internetre csatlakozó végkészüléken.

A [Liebherr SmartMonitoring Dashboard](#) felületen megtalálja a SmartModule utólagos beszerelésére vonatkozó információkat.



Fig. 135

- ▶ Nyissa meg a [Liebherr SmartMonitoring Dashboard](#) (lásd Fig. 135) felületet.

A hűtő- és fagyasztókészüléken:

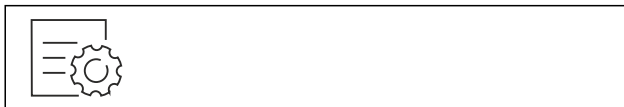


Fig. 136

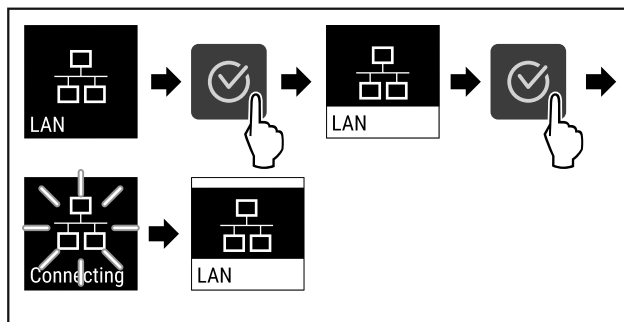


Fig. 137

- ▶ Hajtja végre az ábrán szereplő műveleti lépéseket.
- ▷ A kapcsolat létrejön: Megjelenik a LAN connecting kijelzés. Az ikon pulzál.
- ▶ Kövesse a [Liebherr SmartMonitoring Dashboard](#) felületén megjelenő utasításokat.
- ▷ A kapcsolat létrejött.

## Kapcsolat bontása

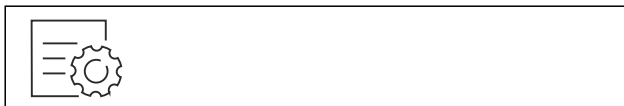


Fig. 138

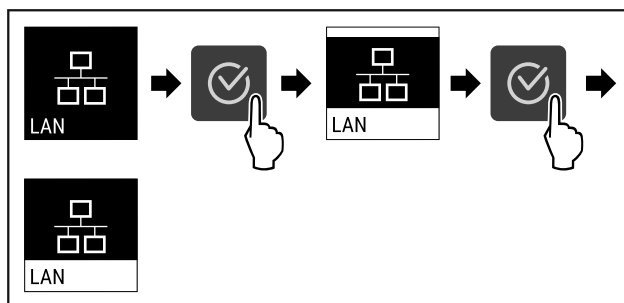


Fig. 139

- ▶ Hajtja végre az ábrán szereplő műveleti lépéseket.
- ▷ A kapcsolat meg van szakítva.

## 6.2.16 Készülékinformáció



Ezzel a funkcióval jeleníthető meg a készülék modellneve, indexe, sorozatszama és szervizszama. A készülékinformációkra akkor van szüksége, ha kapcsolatba lép az ügyfélszolgálattal. (lásd 9.3 Vevőszolgálat)

Ezzel a funkcióval nyithatja meg a kibővített menüt. (lásd 3 A Touch-kijelző működési módja)

### Készülékinformációk megjelenítése



Fig. 140



Fig. 141

- ▶ Hajtja végre az ábrán szereplő műveleti lépéseket.
- ▷ A kijelzőn a készülékinformációk láthatók.

## 6.2.17 Üzemórák



Ez a kijelzés a készülék üzemóráit mutatja.

### Üzemórák kijelzése

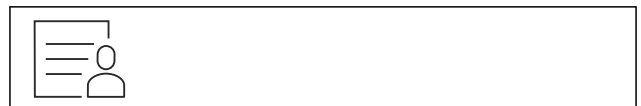


Fig. 142



Fig. 143

- ▷ Megjelennek az üzemórák.

## 6.2.18 Szoftver



Ezzel a funkcióval jeleníthető meg a készülék szoftververziója.

### Szoftververzió kijelzése



Fig. 144

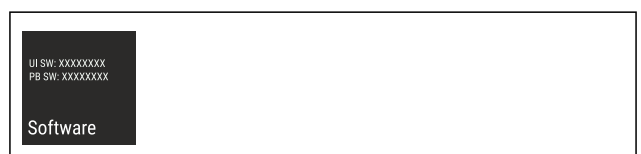


Fig. 145

- ▶ Hajtsa végre az ábrán szereplő műveleti lépéseket.
- ▷ A kijelzőn a szoftververzió látható.



## 6.2.19 Leolvasztás

A készülék normál üzemben automatikusan elvégzi a leolvasztást.

Alkalmazás:

- Ha erősen eljegesedett a készülék belső tere, akkor manuálisan elindítható az automatikus leolvasztási funkció.

### Az automatikus leolvasztás kézi indítása

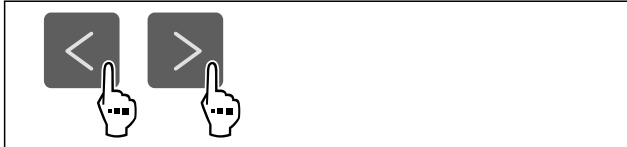


Fig. 146

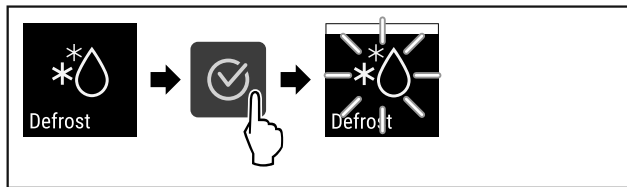


Fig. 147

- ▶ Hajtsa végre az ábrán szereplő műveleti lépéseket.
- ▷ Elindult az automatikus leolvasztás. Miután befejeződött a leolvasztás, a készülék automatikusan visszakapcsol normál üzemmódba.

### Megjegyzés

Ha az automatikus leolvasztás többszöri elindítása után még mindig jég található a belső térben, olvassa le a készüléket kézi működtetéssel. (lásd 8.2 A készülék leolvasztása)

### A manuálisan elindított leolvasztás megszakítása



Fig. 148

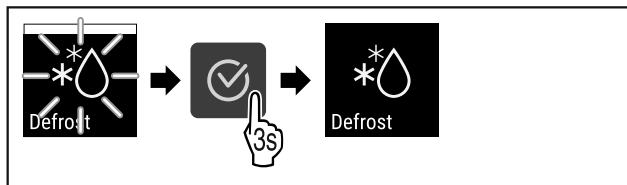


Fig. 149

- ▶ Hajtsa végre az ábrán szereplő műveleti lépéseket.
- ▷ Megszakította a manuálisan elindított leolvasztást. A készülék visszakapcsol normál üzemmódba.



### Leolvasztási információ

Ezzel a beállítással szabályozható a kijelzés az automatikus leolvasztási művelet során.

Az alábbi kijelzési változatok állnak rendelkezésre:

- **Def 1:** A hőmérséklet-kijelzés nem frissül, és az automatikus leolvasztási művelet indítását megelőző legutóbbi hőmérsékletet jelzi ki.
- **Def 2:** Az állapotképernyőn megjelenik az „automatikus leolvasztási művelet” megjegyzés. A hőmérséklet-kijelzés folyamatosan frissül, és a tényleges hőmérsékletet jelzi ki.
- **Def 3:** A hőmérséklet-kijelzés folyamatosan frissül, és a tényleges hőmérsékletet jelzi ki.
- **Def 4:** Az állapotképernyőn megjelenik az „automatikus leolvasztási művelet” megjegyzés. A hőmérséklet-kijelzés nem frissül, és az automatikus leolvasztási művelet indítását megelőző legutóbbi hőmérsékletet jelzi ki.

Defrosting

Fig. 150 „Automatikus leolvasztási művelet” megjegyzés



Fig. 151

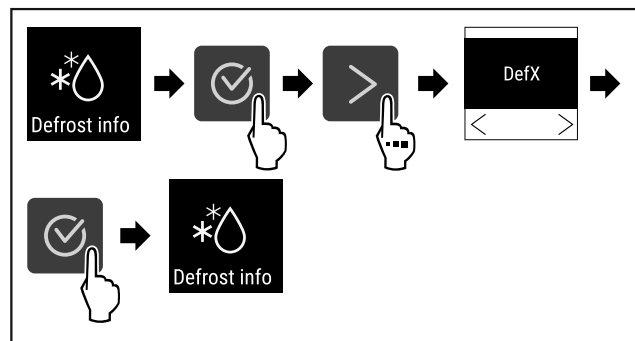


Fig. 152

- ▶ Hajtsa végre az ábrán szereplő műveleti lépéseket.
- ▷ Kiválasztotta a kívánt kijelzési változatot.



## 6.2.20 Érzékelő kalibrációja

Az érzékelő kalibrációja arra szolgál, hogy ki lehessen egyenlíteni a kijelzett hőmérséklet és a készülékben ténylegesen fennálló hőmérséklet közötti eltéréseket.

Beállítási tartomány: +/- 3 Kelvin, 0,1 Kelvines lépésekben.

### Érzékelő kalibrálása



Fig. 153

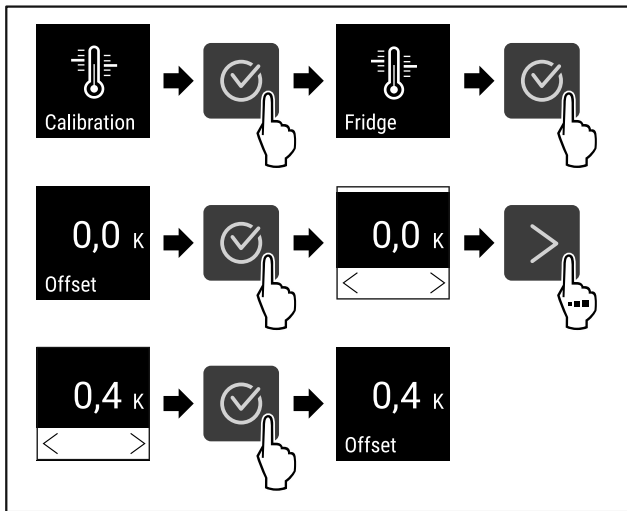


Fig. 154

- ▶ Hajtsa végre az ábrán szereplő műveleti lépéseket.
- ▷ Elvégezte az érzékelő kalibrálását.

## Megjegyzés

A kalibrált hőmérséklet két órán belül megjelenik a kijelzőn.

## 6.2.21 Hőmérsékleti riasztás



A hőmérsékleti riasztás akkor jelentkezik, ha a belső tér hőmérséklete a beállított hőmérséklet-tartományon kívülre kerül, és adott esetben lejárt a beállított késleltetési idő.

A következő értékek állíthatók be:

- Alsó hőmérsékleti határérték, 0,1 °C-os lépésekben
- Felső hőmérsékleti határérték, 0,1 °C-os lépésekben
- A riasztás késleltetési ideje 0 és 60 másodperc közötti (ha a beállítás „0”, akkor a riasztás nem ismétlődik a riasztó relén.)
- A riasztás ismétlődésének gyakorisága, 0 és 30 perc között

### Hőmérsékleti riasztás beállítása

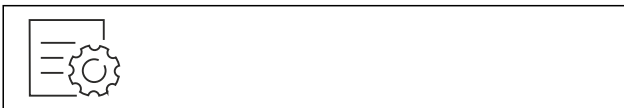


Fig. 155

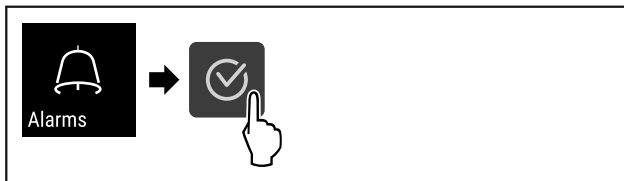


Fig. 156

- ▶ Hajtsa végre az ábrán szereplő műveleti lépéseket.



Fig. 157

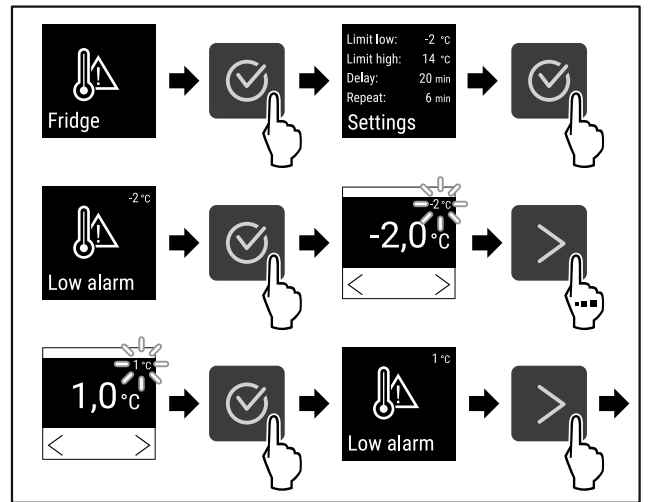


Fig. 158

- ▶ Hajtsa végre az ábrán szereplő műveleti lépéseket.
- ▷ Beállította az alsó hőmérsékleti határértéket.

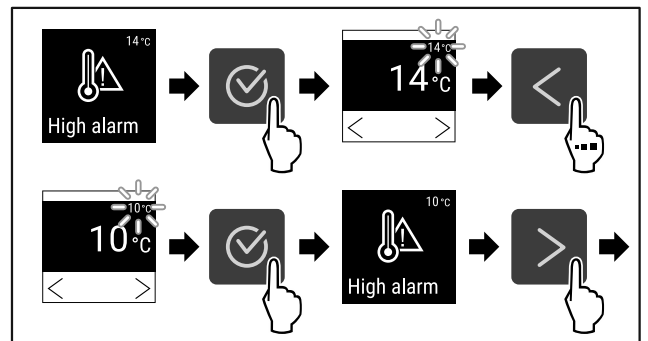


Fig. 159

- ▶ Hajtsa végre az ábrán szereplő műveleti lépéseket.
- ▷ Beállította a felső hőmérsékleti határértéket.

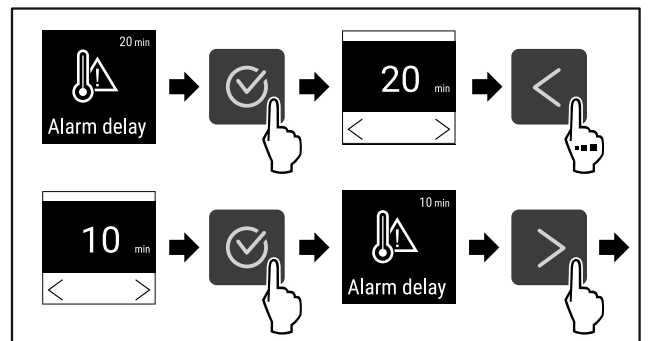


Fig. 160

- ▶ Hajtsa végre az ábrán szereplő műveleti lépéseket.
- ▷ Beállította a riasztás késleltetési idejét.

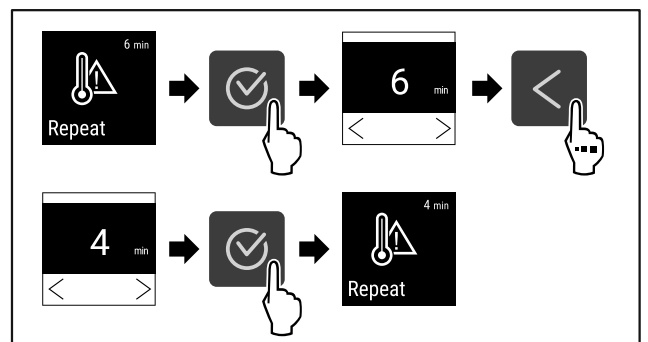


Fig. 161

- ▶ Hajtsa végre az ábrán szereplő műveleti lépéseket.
- ▷ Beállította a riasztás ismétlődési gyakoriságát.



▷ Beállította a hőmérsékleti riasztást.

## A beállított hőmérsékleti riasztási értékek megjelenítése



Fig. 162

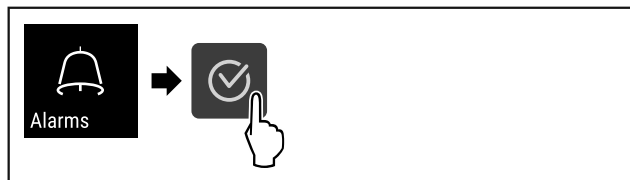


Fig. 163

▶ Hajtsa végre az ábrán szereplő műveleti lépéseket.

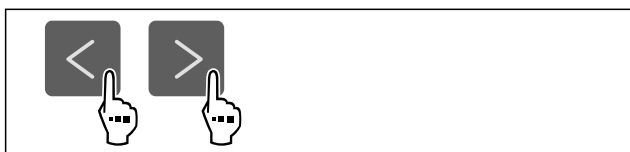


Fig. 164

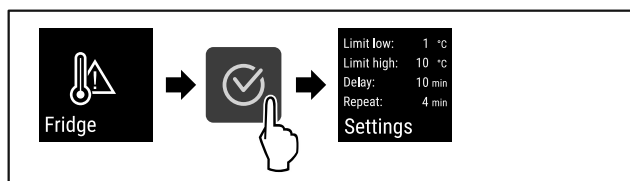


Fig. 165

▶ Hajtsa végre az ábrán szereplő műveleti lépéseket.  
▷ Megjelennek a beállított hőmérsékleti riasztási értékek.

## 6.2.22 Ajtóriasztás



Ezzel a funkcióval lehet aktiválni vagy inaktíválni az ajtóriasztót. Az ajtóriasztás akkor hallható, ha túl hosszú ideig nyitva maradt az ajtó. Az ajtóriasztás kiszállításkor aktív. Beállíthatja, hogy mennyi ideig kell nyitva lennie az ajtónak az ajtóriasztás megszólalása előtt.

A következő értékek állíthatók be:

- 15 másodperc
- 30 másodperc
- 60 másodperc
- 90 másodperc
- 120 másodperc
- 150 másodperc
- 180 másodperc
- Ki

### Ajtóriasztás beállítása



Fig. 166

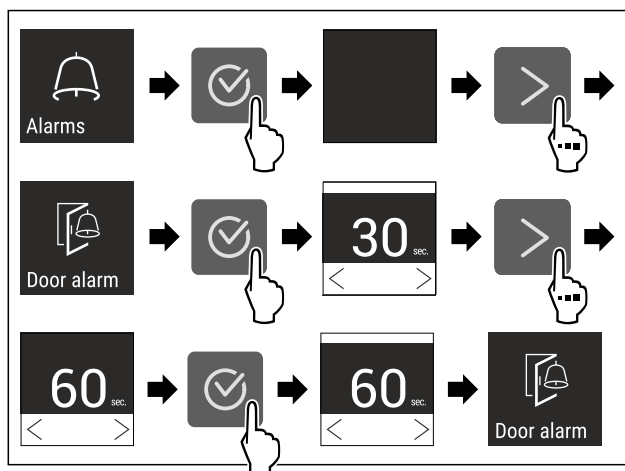


Fig. 168 Példaként szolgáló ábrázolás: Módosítsa az ajtóriasztást 30 másodpercről 60 másodpercre.

▶ Hajtsa végre az ábrán szereplő műveleti lépéseket.  
▷ Az ajtóriasztás be van állítva.

### Ajtóriasztás inaktíválása



Fig. 169

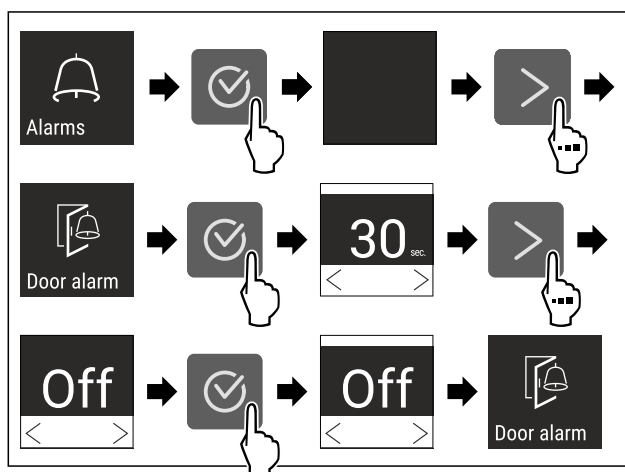


Fig. 170

▶ Hajtsa végre az ábrán szereplő műveleti lépéseket.  
▷ Az ajtóriasztás inaktív.

## 6.2.23 Fényriasztás



Ez a beállítás a riasztások vizuális megjelenítését teszi lehetővé a készülék villogó megvilágításával.

### A fényriasztás aktiválása



Fig. 171



Fig. 172

- ▶ Hajtsa végre az ábrán szereplő műveleti lépéseket.



Fig. 173

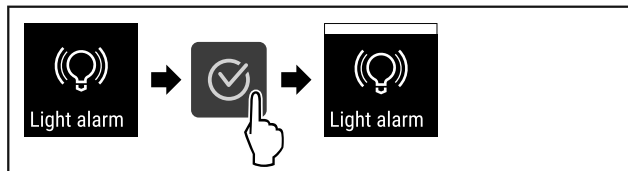


Fig. 174

- ▶ Hajtsa végre az ábrán szereplő műveleti lépéseket.
- ▷ A lámpakar aktív.

### A lámpakar kikapcsolása



Fig. 175

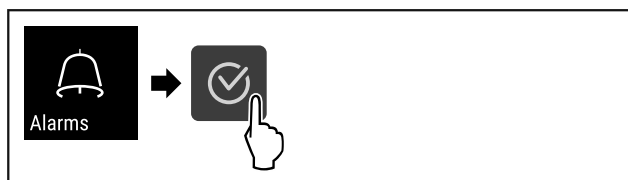


Fig. 176

- ▶ Hajtsa végre az ábrán szereplő műveleti lépéseket.

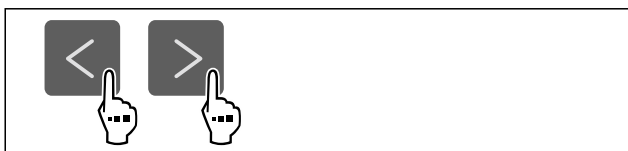


Fig. 177

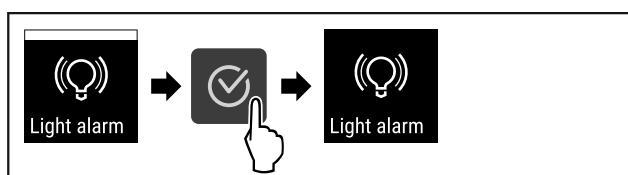


Fig. 178

- ▶ Hajtsa végre az ábrán szereplő műveleti lépéseket.
- ▷ A lámpakar inaktív.

### 6.2.24 Riasztási szimuláció



Ez a beállítás lehetővé teszi hőmérséklet-változás szimulációját a készüléken abból a célból, hogy az esetleg rá csatlakoztatott biztonsági berendezések működését ellenőrizze.

#### Riasztási szimuláció indítása

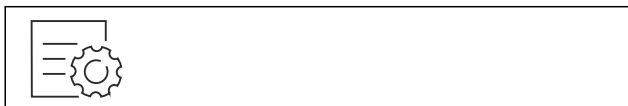


Fig. 179



Fig. 180

- ▶ Hajtsa végre az ábrán szereplő műveleti lépéseket.

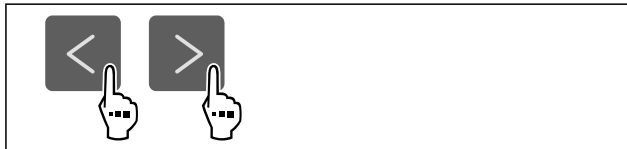


Fig. 181

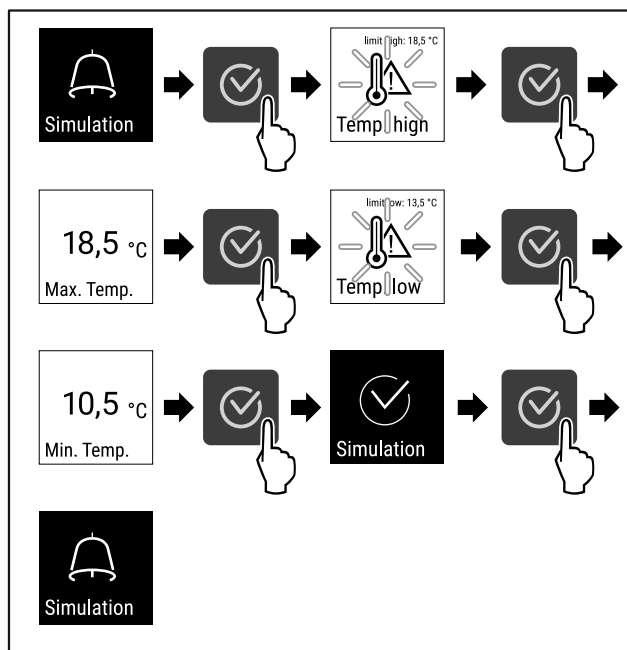


Fig. 182

- ▶ Hajtsa végre az ábrán szereplő műveleti lépéseket.
- ▷ Végrehajtotta a szimulációt.
- ▷ A csatlakoztatott külső biztonsági berendezésnek működésbe kellett lépnie.

### 6.2.25 Riasztás továbbítása



Ez a beállítás lehetővé teszi egy vagy több riasztás továbbítását külső riasztási vevőegységre, amely a készülékhez csatlakozik.

Az alábbi beállítások választhatók:

- Riasztás típusa:
  - Ajtóriasztás
  - Hőmérsékleti riasztás
  - Ajtóriasztás és hőmérsékleti riasztás
  - Összes
- Jóváhagyás:
  - **Igen:** A riasztás befejeződik a készüléken és a csatlakoztatott külső vevőegységen.
  - **Nem:** A riasztást nyugtázza a készüléken, viszont aktív marad a vevőegységen, amíg el nem hártják a hibát.
- Frissítés (csak akkor látható, ha a jóváhagyáskor az „igen” lehetőséget választja):
  - **Igen:** A riasztás ismétlődik.

**Hőmérsékleti riasztás** a beállított idő szerint (lásd 6.2.21 Hőmérsékleti riasztás )  
(Ha a riasztás késleltetési ideje „0” értékre van állítva, akkor a riasztó relén sem ismétlődik a riasztás.)

**Ajtóriasztó** 1 vagy 4 perc múltán \* (lásd 6.2.22 Ajtóriasztás )

- **Nem:** A riasztás véglegesen nyugtázódik.

## Riasztás továbbításának aktiválása



Fig. 183

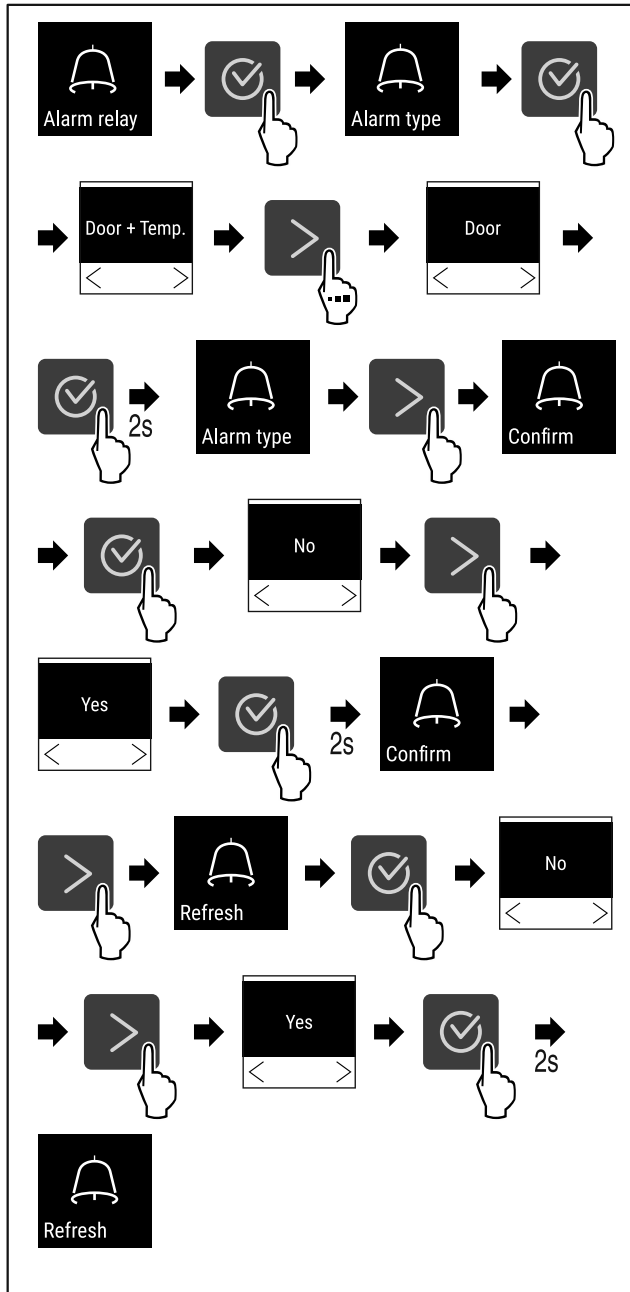


Fig. 184

- ▶ Hajtsa végre az ábrán szereplő műveleti lépéseket.
- ▷ Beállította a riasztás továbbítását.

## 6.2.26 Bemutató üzemmód



A bemutató üzemmód egy speciális funkció, mely a forgalmazók számára készült, akik a készülék funkcióit kívánják bemutatni. Ha aktiválja a bemutató funkciót, akkor az összes hűtéstechnikai funkció kikapcsol.

Ha bekapcsolja a készüléket, és az állapotjelzőn „D” betű jelenik meg, akkor már aktív a bemutató üzemmód.

Ha aktiválja, majd ismét kikapcsolja a bemutató üzemmódot, akkor visszaállítja a készülék gyári beállításait. (lásd 6.2.27 Gyári beállítások visszaállítása )

### Bemutató üzemmód bekapcsolása



Fig. 185

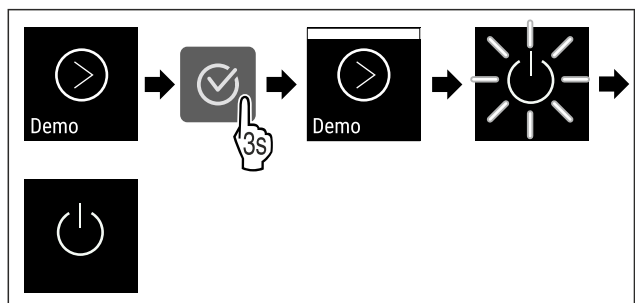


Fig. 186

- ▶ Hajtsa végre az ábrán szereplő műveleti lépéseket.
- ▷ Aktiválta a bemutató üzemmódot.
- ▷ A készülék ki van kapcsolva.
- ▶ Kapcsolja be a készüléket. (lásd 4.14 Készülék bekapcsolása (első üzembe helyezés))
- ▷ Az állapotjelzőn „D” betű látható.

### Bemutató üzemmód kikapcsolása



Fig. 187

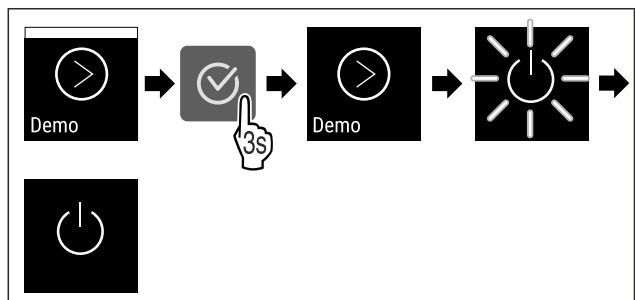


Fig. 188

- ▶ Hajtsa végre az ábrán szereplő műveleti lépéseket.
- ▷ Kikapcsolta a bemutató üzemmódot.
- ▷ A készülék ki van kapcsolva.
- ▶ Kapcsolja be a készüléket. (lásd 4.14 Készülék bekapcsolása (első üzembe helyezés))
- ▷ A készülék vissza van állítva a gyári beállításokra.

## 6.2.27 Gyári beállítások visszaállítása



Ezzel a funkcióval az összes beállítást visszaállítja a gyári beállításokra. Az Ön által eddig elvégzett összes beállítás visszaáll az eredeti beállításra.

### Visszaállítás végrehajtása



Fig. 189

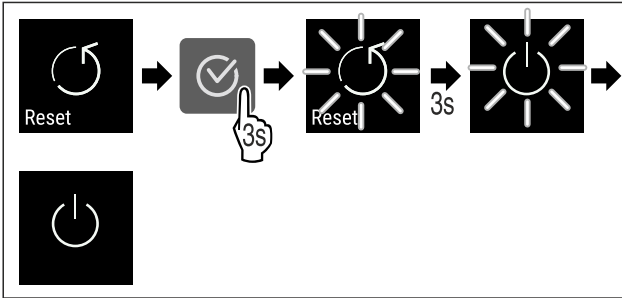


Fig. 190



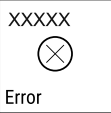

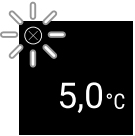





- ▶ Hajtsa végre az ábrán szereplő műveleti lépéseket.
- ▷ Visszaállította a készüléket.
- ▷ A készülék ki van kapcsolva.
- ▶ Indítsa újra a készüléket. (lásd 4.14 Készülék bekapcsolása (első üzembe helyezés))





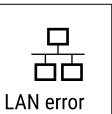

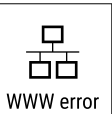

## 6.3 Üzenetek

### 6.3.1 Figyelmeztetések

A figyelmeztetéseket hangjelzés jelzi, illetve látható ikon mutatja a kijelzőn. A hangjelzés egyre erősödik és hangosabbá válik, amíg az üzenet nem nyugtázzák.



Üzenet	Ok	Elhárítás
<p>Door open</p> <p><b>Nyitva van az ajtó</b></p>	<p>Az üzenet akkor jelenik meg, ha túl hosszú ideig nyitva maradt az ajtó.</p>	<ul style="list-style-type: none"> <li>▶ Csukja be az ajtót.</li> </ul> <ul style="list-style-type: none"> <li>▶ Nyomja meg a jóváhagyó gombot.</li> <li>▶ A riasztás befejeződik.</li> </ul> <p><b>Megjegyzés</b> Az üzenet megjelenítésének időtartama állítható (lásd 6.2.22 Ajtóriasztás ).</p>
<p>Temperature</p> <p><b>Hőmérséklet riasztás</b></p>	<p>Az üzenet akkor jelenik meg, ha a hőmérséklet nem felel meg a beállított hőmérsékletnek. A hőmérsékleti eltérések az alábbi okokra vezethetők vissza:</p> <ul style="list-style-type: none"> <li>- Meleg élelmiszert tettek be.</li> <li>- A hűtendő termékek átrendezése és kivétele során túl sok meleg környezeti levegő áramlott be.</li> <li>- Hosszabb áramszünet volt.</li> </ul>	<ul style="list-style-type: none"> <li>▶ Nyomja meg a jóváhagyó gombot.</li> <li>▶ A legmelegebb hőmérséklet jelenik meg.</li> </ul> <ul style="list-style-type: none"> <li>▶ Nyomja meg a jóváhagyó gombot.</li> <li>▶ Az aktuális hőmérséklet villog, és a kijelző a hőmérsékletriasztás ikonnal váltakozik, amíg a beállított hőmérsékletet eléri.</li> <li>▶ Ellenőrizze a hűtött termék minőségét.</li> </ul>



Üzenet	Ok	Elhárítás
 <p>Error</p> <p><b>Hiba</b></p>	<p>A készülék meghibásodott, készülékhiba áll fenn, vagy a készülék valamelyik alkotóeleme meghibásodott.</p>	<ul style="list-style-type: none"> <li>▶ Helyezze át a hűtendő árukat.</li> </ul>  <ul style="list-style-type: none"> <li>▶ Nyomja meg a jóváhagyó gombot.</li> </ul>  <p>XXXXX Error</p> <ul style="list-style-type: none"> <li>▶ Egy hibakód jelenik meg.</li> </ul>  <ul style="list-style-type: none"> <li>▶ Nyomja meg a jóváhagyó gombot.</li> <li>▶ Ha rendelkezésre áll, egy további hibakód jelenik meg.</li> </ul> <p><b>vagy</b></p> <ul style="list-style-type: none"> <li>▶ Megjelenik az állapotjelző képernyő</li> </ul>  <p>5,0°C</p> <p>villogó hibaikkal</p> <ul style="list-style-type: none"> <li>▶ A navigációs billentyűk újbóli megnyomásával újra megjeleníthetők a hibakódok.</li> <li>▶ Jegyezze fel a hibakód(oka)t, és lépjen kapcsolatba a vevőszolgálattal.</li> </ul>
 <p>Power</p> <p><b>Áramszünet</b></p>	<p>Az üzenet áramszünetet követően jelenik meg, ha a hőmérséklet a hálózati tápellátás visszatérte után a riasztási határérték fölé esik.</p>	 <ul style="list-style-type: none"> <li>▶ Nyomja meg a jóváhagyó gombot.</li> </ul> <p>A legmagasabb hőmérséklet és az áramkimaradások száma kijelzésre kerülnek.</p>  <ul style="list-style-type: none"> <li>▶ Nyomja meg a jóváhagyó gombot.</li> <li>▶ A riasztás befejeződik, és megjelenik az aktuális hőmérséklet.</li> <li>▶ Ellenőrizze a hűtött termék minőségét.</li> </ul>
 <p>Defrost error</p> <p><b>Jégtelenítő hiba</b></p>	<p>Az automatikus leolvasztás nem hibamentesen működik. Az utolsó 5 leolvasztási ciklus nem volt sikeres.</p>	 <ul style="list-style-type: none"> <li>▶ Nyomja meg a jóváhagyó gombot.</li> <li>▶ A riasztás befejeződik.</li> <li>▶ Lépjen kapcsolatba a vevőszolgálattal (lásd 9.3 Vevőszolgálat) .</li> </ul>

 <p>WiFi error</p> <p><b>WLAN-hiba</b></p>	<p>A WLAN-kapcsolat megszakadt.</p>	<ul style="list-style-type: none"> <li>▶ Ellenőrizze a kapcsolatot.</li> </ul>  <ul style="list-style-type: none"> <li>▶ Nyomja meg a jóváhagyó gombot.</li> <li>▶ A riasztás befejeződik.</li> </ul>
 <p>WWW error</p> <p><b>WWW-hiba WLAN</b></p>	<p>Az üzenet akkor jelenik meg, ha az internetkapcsolat a WLAN-on keresztül jött létre.</p>	<ul style="list-style-type: none"> <li>▶ Ellenőrizze a kapcsolatot.</li> </ul>  <ul style="list-style-type: none"> <li>▶ Nyomja meg a jóváhagyó gombot.</li> <li>▶ A riasztás befejeződik.</li> </ul>
 <p>LAN error</p> <p><b>LAN-hiba</b></p>	<p>A LAN-kapcsolat megszakadt.</p>	<ul style="list-style-type: none"> <li>▶ Ellenőrizze a kapcsolatot és a hálózati kábelt.</li> </ul>  <ul style="list-style-type: none"> <li>▶ Nyomja meg a jóváhagyó gombot.</li> <li>▶ A riasztás befejeződik.</li> </ul>
 <p>WWW error</p> <p><b>WWW-hiba LAN</b></p>	<p>Az üzenet akkor jelenik meg, ha az internetkapcsolat a LAN-on keresztül jött létre.</p>	<ul style="list-style-type: none"> <li>▶ Ellenőrizze a kapcsolatot.</li> </ul>  <ul style="list-style-type: none"> <li>▶ Nyomja meg a jóváhagyó gombot.</li> <li>▶ A riasztás befejeződik.</li> </ul>

## 6.3.2 Emlékeztetők

Az emlékeztetők akkor jelennek meg, ha valaminek az elvégzésére szólít fel a rendszer. Ezeket hangjelzés jelzi, illetve látható ikon mutatja a kijelzőn. A jóváhagyó gomb megnyomásával nyugtázza az üzenetet.

Üzenet	Ok	Elhárítás
 <p>Maintenance</p> <p><b>Karbantartási emlékeztető</b></p>	<p>Az üzenet akkor jelenik meg, ha a beállított karbantartási időköz időzítője lejárt.</p>	 <ul style="list-style-type: none"> <li>▶ Nyomja meg a jóváhagyó gombot.</li> <li>▶ A riasztás befejeződik.</li> </ul> <p><b>Megjegyzés</b></p> <p>A karbantartási időköz beállítható (lásd 6.2.8 Karbantartási időköz emlékeztetője).</p>

Üzenet	Ok	Elhárítás
 <p><b>Felvétel- emlékeztető</b></p>	<p>Az üzenet akkor jelenik meg, ha a hőmérséklet rögzítés tárhelye (999 óra) megtelt.</p>	 <ul style="list-style-type: none"> <li>▶ Nyomja meg a jóváhagyó gombot.</li> <li>▶ A riasztás befejeződik.</li> <li>▶ A legrégebbi fájlok felülíródnak.</li> </ul> <p><b>Megjegyzés</b> A hőmérséklet rögzítése visszaállítható (lásd 6.2.4 Hőmérséklet-feljegyzés ).</p>

## 7 Felszereltség

### 7.1 Biztonsági zár

A készülék ajtaján elhelyezett zár biztonsági mechanizmussal van ellátva.

#### 7.1.1 A készülék lezárása

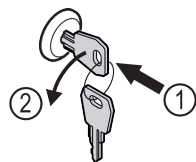


Fig. 191

- ▶ Dugja be a kulcsot.
- ▶ Forgassa el a kulcsot 90°-kal az óramutató járásával ellenkező irányba.
- ▷ A készülék le van zárva.

#### 7.1.2 A készülék felnyitása

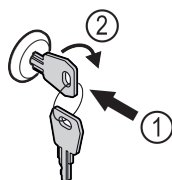


Fig. 192

- ▶ Dugja be a kulcsot Fig. 192 (1).
- ▶ Forgassa el a kulcsot 90°-kal az óramutató járásával megegyező irányba Fig. 192 (2).
- ▷ A készülék lezárása ki van oldva.

## 7.2 Érzékelők

A készülék a hőmérséklet felügyeletéhez az alábbi érzékelőkkel lehet felszerelve:

- Biztonsági termosztát érzékelője
- C-érzékelő

### 7.2.1 Biztonsági termosztát érzékelője

A biztonsági termosztát érzékelője felügyeli, hogy lesüllyed-e a hőmérséklet, és ily módon véd a túl alacsony hőmérséklettel szemben (Freeze Protect). Ha a hőmérséklet a küszöbérték alá csökken, a készülék automatikusan szabályozza a hőmérsékletét. Megjelenik a FRZ. PROT (Freeze Protect) (lásd 6.3 Üzenetek) kijelzés.

#### Megjegyzés

Ne takarja le a biztonsági termosztát érzékelőjét.

### 7.2.2 C-érzékelő (ellenőrző érzékelő)

A C-érzékelő rögzítetten telepítve van a készülékbe, és a belső tér hőmérsékletének szabályozására szolgál. Szükség esetén a C-érzékelő kalibrálható. (lásd 6.2.20 Érzékelő kalibrációja )

## 7.3 Interfészek

A készülék hátoldalán különböző csatlakozási lehetőségek vannak kialakítva.

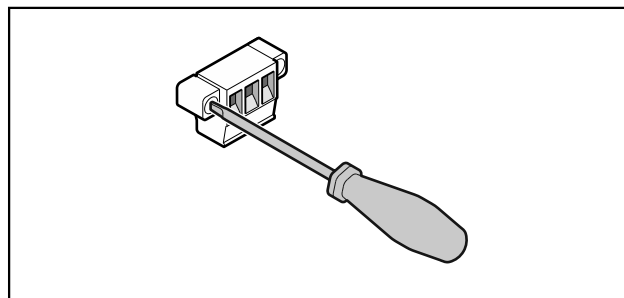


Fig. 193

#### Megjegyzés

A csatlakozódugókat csavarok biztosítják. A csatlakozódugók kihúzásához ki kell oldani a csavarokat a jobb és a bal oldalon.

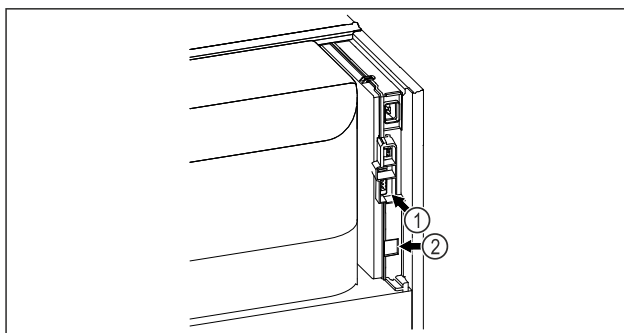


Fig. 194

- (1) Potenciálmentes riasztási kimenet
- (2) LAN-csatlakozó

### 7.3.1 Potenciálmentes riasztási kimenet



#### FIGYELMEZTETÉS

Az áramütés sérülésveszélyt jelent!

- ▶ A készüléket csak képzett szakember csatlakoztathatja külső riasztóberendezésre!

# Karbantartás

Ez a három érintkező optikai vagy akusztikai riasztóberendezés csatlakoztatására használható. A csatlakozó maximum **30 V (DC) - 8 A** értékű, SELV törpefeszültségű biztonságos feszültségforrásra való csatlakoztatáshoz van kialakítva (**minimális áramerősség 150 mA**).

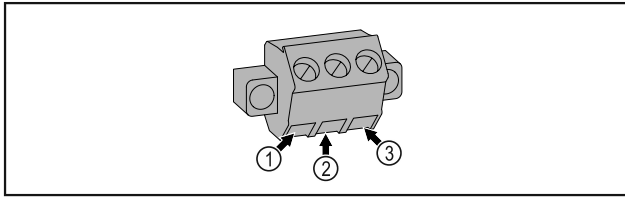


Fig. 195

- (1)** NO (normally open)  
Ellenőrzőlámpa csatlakoztatása, amely normál üzemben aktív, illetve amikor a készülék ki van kapcsolva.
- (2)** COM (common) Külső feszültségforrás
- (3)** NC (normally closed)  
Ellenőrzőlámpa vagy hangjelző riasztó csatlakoztatása, amely riasztás esetén aktív, illetve ha hiányzik a feszültségellátás.



## FIGYELMEZTETÉS

A feszültség alatt álló alkatrészek miatt rövidzárlat veszélye áll fenn!

Áramütést szenvedhet, vagy károsodhat az elektronika.

► **Kapcsolja ki a készüléket.**

► Húzza ki a hálózati csatlakozódugót, vagy kapcsolja le a biztosítékot.

## Megjegyzés

Aktiválható a karbantartásra emlékeztető funkció. (lásd 6.2.8 Karbantartási időköz emlékeztetője )

## Megjegyzés

Javasoljuk, hogy vezessen karbantartási jegyzőkönyvet, melybe az összes elvégzett munkát (javítást, ellenőrzést) bejegyzik.

## Megjegyzés

A Liebherr évente végzett karbantartást javasol. Egyedi ajánlatért forduljon a vevőszolgálathoz (lásd 9.3 Vevőszolgálat) .

## 8 Karbantartás

### 8.1 Karbantartási terv

A készülék működésének fenntartása érdekében rendszeresen el kell végezni a karbantartási munkákat.



## VIGYÁZAT

Ha nem szakember végzi a karbantartási munkákat az sérülésveszélyt jelent, és anyagi kárt okozhat! Személyi sérülések és anyagi károk.

► A karbantartási munkákat csak képzett szakembernek szabad végrehajtania.

Gépegység	Tevékenység	Karbantartási időköz
Lemezidomok	Ellenőrizze, nem sérültek vagy korrodáltak-e. A sérült elemek cseréje: (lásd 9.3 Vevőszolgálat)	Évente
Ajtó, zsanérok	Ellenőrizze a beigazításukat (lásd 4.12 Ajtó beigazítása) , könnyed járásukat és szilárd rögzítésüket.	Évente
Zár, ajtófogantyú *	Ellenőrizze a könnyed járásukat és szilárd rögzítésüket.	Évente
Ajtó tömítése	Ellenőrizze, nem sérült vagy kopott-e, és hogy szilárdan van-e rögzítve. Cseréhez az új ajtó tömítés a vevőszolgálattól (lásd 9.3 Vevőszolgálat) szerezhető be.	Évente
Érzékelő	Végezze el az érzékelő kalibrálását. (lásd 6.2.20 Érzékelő kalibrációja )	Évente
Érzékelő átvezetése	Ellenőrizze, hogy sértetlen-e a tömítés anyaga.	Évente
Felületek	Tisztítás (lásd 8.3 Berendezés tisztítása)	Javaslat: havonta, illetve szükség szerint, vagy pedig a felállítás helyén érvényes előírások alapján
Felületek	Fertőtlenítés	Javaslat: havonta, illetve szükség szerint, vagy pedig a felállítás helyén érvényes előírások alapján



Gépegység	Tevékenység	Karbantartási időköz
Felállítási hely, készülék	Dekontamináció A készülék alkalmas az adott helyiség hidrogén-peroxiddal H <sub>2</sub> O <sub>2</sub> végzett dekontaminációjára. Azonban ennek során nem szabad túllépni az alábbi alkalmazási specifikációban megadott értékeket: A koncentráció maximum 250 ppm lehet. A páratartalom maximum 85%-os lehet. A helyiség megengedett maximális hőmérséklete meg kell feleljen az adott klímaosztálynak. (lásd 1.4 A berendezés alkalmazási területe)	Javaslat: szükség szerint, vagy a felállítás helyén érvényes előírások alapján, évente maximum 2 alkalommal
Ventilátor szellőzőrései	Tisztítás	Évente
Riasztás továbbítása		
Hálózati kábel	Ellenőrizze, nem sérült-e.	Évente vagy áthelyezés alkalmával
Csuklóidom	Ellenőrizze, hogy működőképes-e, és szilárdan van-e rögzítve.	Évente vagy áthelyezés alkalmával
Állítható lábak/görgők	Ellenőrizze, hogy működőképesek-e, és hogy szilárdan vannak-e rögzítve. A sérült alkatrészeket cserélje le. (lásd 9.3 Vevőszolgálat)	Évente

## 8.2 A készülék leolvasztása



### FIGYELMEZTETÉS

A készülék szakszerűtlen olvasztása! Sérülés és rongálódás veszélye.

- ▶ A leolvasztási folyamat felgyorsítására ne használjon a gyártó által ajánlottaktól eltérő mechanikus berendezést vagy egyéb eszközt.
- ▶ Ne használjon elektromos fűtő- vagy gőzsugaras tisztító-készülékeket, nyílt lángot vagy leolvasztó sprayt.
- ▶ Ne szedje le a jeget éles tárgyakkal.

A leolvasztás automatikusan zajlik. Az olvadékvíz a lefolyónyíláson keresztül távozik, és gőzzé alakul.

A készülék működőképességének fenntartása érdekében azt javasoljuk, végezzen leolvasztást, ha sok jég képződik. A belső tér eljegesedésére nézve a felállítás helye (pl. magas páratartalom), a készülék beállításai és a helytelen felhasználói szokások lényegi jelentőségűek.

Kézi leolvasztás:

- ▶ Kapcsolja ki a készüléket. (lásd 6.2.2 A készülék be- és kikapcsolása)
- ▶ Húzza ki a hálózati csatlakozót.
- ▶ Helyezze át a hűtendő árukat.
- ▶ A leolvasztási folyamat idejére hagyja nyitva a készülék ajtaját.
- ▶ A visszamaradt olvadt vizet ronggyal törölje ki, és tisztítsa meg a leeresztő nyílást és a készüléket.

## 8.3 Berendezés tisztítása

### 8.3.1 Előkészületek



### FIGYELMEZTETÉS

A feszültség alatt álló alkatrészek miatt rövidzárlat veszélye áll fenn!

Áramütést szenvedhet, vagy károsodhat az elektronika.

- ▶ **Kapcsolja ki a készüléket.**
- ▶ Húzza ki a hálózati csatlakozódugót, vagy kapcsolja le a biztosítékot.



### FIGYELMEZTETÉS

Tűzveszély

- ▶ A hűtőkör ne sérüljön.
- ▶ Ürítse ki a készüléket.
- ▶ Húzza ki a hálózati csatlakozódugót.
- ▶ Tartsa be a készülék szállítására vonatkozó utasításokat. (lásd 4.3 A készülék szállítása)

### 8.3.2 A ház tisztítása

#### FIGYELEM

Szakszerűtlen tisztítás!

A készülék károsodhat.

- ▶ Kizárólag puha tisztítókendőt és semleges pH-értékű általános tisztítószerrel használjon.
- ▶ Ne használjon súroló vagy dörzsölő szivacsot, illetve acélgyapjút.
- ▶ Ne használjon éles, súroló, homok-, klorid- vagy savtartalmú tisztítószerrel.

# Vevőinformációk



## FIGYELMEZTETÉS

A forró gőz sérülést és rongálódást okoz!

A forró gőz égési sérüléseket okozhat és károsíthatja a felületeket.

- ▶ Ne használjon gőzsugaras tisztítóberendezést!

## FIGYELEM

A rövidzárlat károkat okozhat!

- ▶ A készülék tisztításakor ügyeljen arra, hogy a tisztításhoz használt víz ne hatoljon be az elektromos alkatrészekbe.

- ▶ Törölje le a házat puha és tiszta ronggyal. Erős szennyeződés esetén használjon langyos vizet és semleges tisztítószerrel. Az üvegfelületek emellett ablaktisztító szerrel is tisztíthatók.
- ▶ A cseppfolyósító spirált évente tisztítsa meg. A cseppfolyósító spirál tisztításának elmulasztása jelentősen csökkenti a készülék hatékonyságát.

### 8.3.3 A beltér tisztítása



## FIGYELMEZTETÉS

A feszültség alatt álló alkatrészek miatt rövidzárlat veszélye áll fenn!

Áramütést szenvedhet, vagy károsodhat az elektronika.

- ▶ **Kapcsolja ki a készüléket.**
- ▶ Húzza ki a hálózati csatlakozódugót, vagy kapcsolja le a biztosítékot.



## FIGYELMEZTETÉS

A forró gőz sérülést és rongálódást okoz!

A forró gőz égési sérüléseket okozhat és károsíthatja a felületeket.

- ▶ Ne használjon gőzsugaras tisztítóberendezést!

## FIGYELEM

Szakszerűtlen tisztítás!

A készülék károsodhat.

- ▶ Kizárólag puha tisztítókendőt és semleges pH-értékű általános tisztítószerrel használjon.
- ▶ Ne használjon súroló vagy dörzsölő szivacsot, illetve acélgyapjút.
- ▶ Ne használjon éles, súroló, homok-, klorid- vagy savtartalmú tisztítószerrel.

## Megjegyzés

- ▶ Olvadt víz lefolyó (lásd 1.2 A készülék és a felszereltség áttekintése) : távolítsa el a lerakódásokat egy vékony eszközzel, például egy vattapálcikával.

## Megjegyzés

A készülék belső oldalán található típusábrát ne sértse meg, és ne távolítsa el. A típusábra fontos a vevőszolgálat számára. (lásd 9.3 Vevőszolgálat)

- ▶ Nyissa ki az ajtót.
- ▶ Űritse ki a készüléket.
- ▶ A belső teret és a felszereléshez tartozó részeket és a külső falakat langyos vízzel és öblítőszerekkel tisztítsa meg. Ne használjon homok- vagy savtartalmú tisztítószerrel, ill. vegyi oldószereket.

### 8.3.4 A tisztítás után

- ▶ Törölje szárazra a berendezést és a felszerelés részeit.
- ▶ Csatlakoztassa a készüléket a hálózathoz, és kapcsolja be.  
Ha a hőmérséklet már eléggé alacsony:

- ▶ Helyezze be a hűtendő árukat.
- ▶ Végezzen rendszeresen tisztítást.
- ▶ A hűtőgépet a hőcserélővel (a készülék hátoldalán lévő fémráccsozattal) együtt évente egyszer meg kell tisztítani és le kell porolni.

## 9 Vevőinformációk

### 9.1 Műszaki adatok

Hőmérséklet-tartomány	
Hűtés	<b>Habosított ajtó:*</b> -2 °C és +16 °C között* <b>Üvegajtó:*</b> 0 °C és +16 °C között*

Behelyezhető rács maximális teherbírása <sup>A)</sup>	Köztes rostély maximális teherbírása <sup>A)</sup> (lásd 4.15 A felszerelések behelyezése)
60 kg	10 kg

A) Túlterhelés esetén a polcok meghajolhatnak.

Maximális hasznos űrtartalom
A hasznos űrtartalmat lásd a típusábrán. (lásd 1.2 A készülék és a felszereltség áttekintése)

Világítás	
Energiahatékonysági osztály <sup>A)</sup>	Fényforrás
Ez a termék egy vagy több G energiahatékonysági osztályba tartozó fényforrást tartalmaz	LED

A) A készülék különböző energiahatékonysági osztályokba tartozó fényforrásokat tartalmazhat. A legalacsonyabb energiahatékonysági osztály van megadva.

Telepítési feltételek	
Szennyezettség mértéke (a készülék környezete)	PD2
Környezeti hőmérséklet	+10 °C és +35 °C között
Maximális relatív környezeti páratartalom	75%, nem kondenzálódó
Maximális üzemeltetési magasság (tengerszint felett, m)	2000 m 1500 m (üvegajtó)

Villamossági értékek	
Névleges feszültség	220-240 V ~
Frekvencia	50/60 Hz 50 Hz (SRPvg 1402, SRPvg 1412, SRPvg 6501, SRPvg 6511, SRPvg 8401, SRPvg 8411)
Csatlakozási érték	4,0 A
Maximális hálózati ingadozás	+/-10%
Túlfeszültség-kategória	II

### 9.2 Műszaki üzemzavar

A készülék tervezése és gyártása során arra törekedtünk, hogy üzembiztos legyen a működése, és hosszú legyen az élettartama. Amennyiben működés közben mégis meghibá-

sodás lépne fel, akkor ellenőrizze, hogy az üzemzavar nem kezelési hibára vezethető-e vissza. Ilyen esetben a garanciális időn belül is kénytelenek vagyunk a felmerülő költségeket Önnek felszámítani.

Az alábbi üzemzavarokat saját maga is elháríthatja.

## 9.2.1 A készülék működése

Hiba	Ok	Elhárítás
<b>A készülék nem működik.</b>	→ A készülék nincs bekapcsolva.	▶ Kapcsolja be a készüléket.
	→ A hálózati csatlakozódugót nem megfelelően helyezte a csatlakozóaljzatba.	▶ Ellenőrizze a hálózati csatlakozódugót.
	→ A csatlakozóaljzat biztosítéka nincs rendben.	▶ Ellenőrizze a biztosítékot.
	→ Áramszünet	▶ Tartsa a készüléket lezárva. ▶ Hosszabb áramszünet esetén, szükség esetén a hűtött/mélyhűtött élelmiszert helyezze át egy hordozható hűtő-/fagyasztószekrénybe.
	→ A készülék csatlakozódugója nincs rendesen bedugva a készülékbe.	▶ Ellenőrizze a készülék csatlakozódugóját.
<b>Nem elég alacsony a hőmérséklet.</b>	→ A készülék ajtaját nem csukta be megfelelően.	▶ Csukja be a készülék ajtaját.
	→ A be- és kiszellőzés nem elegendő.	▶ Tegye szabaddá és tisztítsa meg a szellőzőrácsot.
	→ A környezeti hőmérséklet túl magas.	▶ Ügyeljen a helyes környezeti feltételekre: (lásd 1.4 A berendezés alkalmazási területe)
	→ A készüléket túl gyakran nyitotta ki, vagy túl hosszú ideig tartotta nyitva.	▶ Várja meg, hogy ismét beáll-e magától a kívánt hőmérséklet. Ha nem, forduljon a vevőszolgálathoz. (lásd 9.3 Vevőszolgálat)
	→ Rosszul állította be a hőmérsékletet.	▶ Állítsa hidegebbre a hőmérsékletet, és 24 óra után ellenőrizze.
	→ A készülék túl közel van egy hőforráshoz (tűzhely, fűtőtest stb.).	▶ Változtassa meg a készülék vagy a hőforrás felállítási helyét.

## 9.3 Vevőszolgálat

Először vizsgálja meg, hogy a hibát önállóan el tudja-e hárítani. Ha nem, akkor forduljon a vevőszolgálathoz.

A címet a mellékelt „Liebherr szerviz” füzetben, vagy a [home.liebherr.com/service](http://home.liebherr.com/service) weboldalon találja.



### FIGYELMEZTETÉS

Szakszerűtlen javítás!  
Sérülések.

- ▶ A berendezésen és a hálózati csatlakozóvezetéken a nem kifejezetten megemlített javításokat és beavatkozásokat (lásd 8 Karbantartás), csak a vevőszolgálat végezheti el.
- ▶ Ha megsérül a hálózati csatlakozóvezeték, csak a gyártóval, annak ügyfélszolgálatával vagy hozzájuk hasonló képesítéssel rendelkező szakemberrel cseréltesse le.
- ▶ A védőérintkezős csatlakozódugóval rendelkező készülékeken a cserét maga az ügyfél is elvégezheti.

### 9.3.1 Kapcsolatfelvétel a vevőszolgálattal

Győződjön meg arról, hogy a berendezésre vonatkozó alábbi információk elő vannak készítve:

- A berendezés megnevezése (típus és jelölés)
- Szerviz szám (szerviz)
- Sorozatszám (S sz.)

▶ Készülékinformációk lehívása a kijelzőn (lásd 6.2.16 Készülékinformáció).

-vagy-

- ▶ Nézze meg a készülékinformációkat a típustáblán. (lásd 9.4 Típustábla)
- ▶ Jegyezze fel azokat.
- ▶ Értesítse a vevőszolgálatot: Közzölje a hibát és a készülékre vonatkozó információkat.
- ▶ Így gyorsan és célirányosan tudjuk elvégezni a szervizelést.
- ▶ Kövesse a vevőszolgálat további útmutatásait.

## 9.4 Típustábla

A típustábla a készülék belső oldalán található. Lásd a készülék áttekintését.

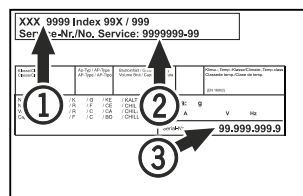


Fig. 196

- (1) Készülék megnevezése
- (2) Szerviz sz.
- (3) Sorozatsz.

## 10 Használaton kívül helyezés

- ▶ Ūritse ki a készüléket.
- ▶ Kapcsolja ki a készüléket.
- ▶ Húzza ki a hálózati csatlakozódugót.

# Hulladékkezelés

- ▶ Húzza ki szükség szerint a készülék csatlakozódugóját: Húzza ki, és ezzel egyidejűleg mozgassa balról jobbra.
- ▶ Tisztítsa meg a készüléket. (lásd 8.3 Berendezés tisztítása)
- ▶ Amennyiben elérhető: A penészképződés megakadályozása érdekében távolítsa el a fedeleket és a szigetelést az érzékelő-átvezetésről.
- ▶ Hagyja nyitva az ajtót, hogy ne keletkezzenek rossz szagok.

## Megjegyzés

A készülék károsodhat és meghibásodhat!

- ▶ Miután üzemben kívül helyezte, a készüléket csak -10 °C és +50 °C között, a megengedett környezeti hőmérsékleten tárolja.



## FIGYELMEZTETÉS

Kilépő hűtőközeg és olaj!

Tűz. A készülékben lévő hűtőközeg környezetbarát, de gyúlékony. A készülékben lévő olaj szintén gyúlékony. Ha kilép a hűtőközeg és az olaj, akkor kellően magas koncentráció mellett begyulladhat, ha külső hőforrással érintkezik.

- ▶ Ne sértse meg a hűtőkör és a kompresszor csővezetéseit.
- ▶ Tartsa be a készülék szállítására vonatkozó utasításokat. (lásd 4.3 A készülék szállítása)
- ▶ Károsítás nélkül szállítsa el a készüléket.
- ▶ Az elemeket, lámpákat és a készüléket a fenti előírások szerint kezelje hulladékként.

## 11 Hulladékkezelés

### 11.1 A készülék előkészítése hulladékként való kezelésre



A Liebherr néhány készülékbe akkumulátorokat helyez. Az EU-ban a törvényhozók környezetvédelmi okokból arra kötelezik a végfelhasználókat, hogy a használt készülékek hulladékként való kezelése előtt távolítsák el ezeket az elemeket. Amennyiben az Ön készüléke tartalmaz elemet, úgy a készüléken erre vonatkozó jelölés található.

Lámpák Amennyiben a lámpákat egyedül, károsítás nélkül ki tudja venni, úgy ezeket is szerelje ki a hulladékként való kezelés előtt.

- ▶ Helyezze üzemben kívül a készüléket.
- ▶ Elemekkel rendelkező készülék: vegye ki az elemeket. A leírást lásd a **Karbantartás** fejezetben.
- ▶ Ha lehetséges: károsítás nélkül szerelje ki a lámpákat.

### 11.2 A készülék hulladékként történő kezelése környezetbarát módon



A készülék még sok értékes anyagot tartalmaz, és a vegyes háztartási hulladéktól elkülönítetten kell kezelni.



Az elemeket a használt készülékből kivéve kezelje hulladékként. Ehhez az elemek díjtalanul leadhatók az üzletben, valamint az újrahasznosító telepeken és hulladékudvarokban.

Lámpák

A kisserelt lámpákat megfelelő gyűjtőhelyeken adhatja le.

Németországban:

A készülék a helyi újrahasznosító telepeken és hulladékudvarokban díjtalanul leadható az 1. osztály gyűjtőkonténerébe. Ha olyan kereskedésben vásárol új hűtő- / fagyasztókészüléket, amelynek eladótere > 400 m<sup>2</sup>, akkor a kereskedő is díjtalanul átveszi régi készülékét.

## 12 Kiegészítő információk

További információkat a garanciális feltételekre vonatkozóan a mellékelt szervizbrosúrában vagy az interneten talál a következő cím alatt: <https://home.liebherr.com>.

A készülék  
üzemzavara  
érintés esetén  
értesítendő:

Típusjelölés /  
Leltári szám:

## Rövid útmutató a napi használathoz

### A rövid útmutató használatára vonatkozó információk:

- Ez a rövid útmutató nem helyettesíti a teljes terjedelmű használati útmutatót és a készülékkel kapcsolatos továbbképzést.
- Ez a rövid útmutató segítségként szolgál a készülék mindennapi használatához és kezeléséhez.
- Olvassa el a teljes terjedelmű használati útmutatót, és a benne foglalt biztonsági utasításokat is.

Ez a rövid útmutató a következőkre SRPvg 14../65../84.. vonatkozik:



A teljes terjedelmű használati útmutató a QR-kóddal nyitható meg:



### Rendeltetészerű használat

Ez a laboratóriumi hűtőszekrény a termékek professzionális tárolására alkalmas az alábbi hőmérséklet-tartományokban:

- **Habosított ajtó:** -2 °C és 16 °C között.\*
- **Üvegajtó:** 0 °C és 16 °C között.\*

### Előre látható hibás használat

A készüléket ne használja az alábbi célokra:

- A következők tárolása és hűtése:
  - vegyileg instabil, gyúlékony vagy maró anyagok
  - vér, plazma, vagy egyéb olyan testnedvek, melyeket az emberi testbe való bevitelre vagy infúzióként alkalmaznak
- Alkalmazás robbanásveszélyes területeken
- Használat a szabadban, valamint nedvesség, illetve fröccsenő víz közelében

### Tároláskor vegye figyelembe a következőket:

- Állítsa be az állítható rácsos polcokat a szükséges magasságba.
- Ügyeljen a maximális befogadóképességre.
- Ha a készülék elérte a tárolási hőmérsékletet, rakodja be a termékeket (tartsa be a folyamatos hűtési láncot).
- A hűtött áruk nem érhetnek a hátsó falon lévő párologtatóhoz.
- A folyadékokat zárt edényben tárolja.
- Legyen szabad hely a hűtendő termékek között, hogy a levegő jól tudjon áramolni.

## Állapotjelző



Fig. 197 Állapotjelző aktuális hőmérséklettel

## Hőmérséklet-feljegyzés kijelzése

A hőmérséklet-feljegyzés a felvétel időtartamát, és az ez idő alatt mért minimális és maximális hőmérsékleti értékeket jelzi ki.

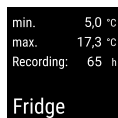


Fig. 198

## Hőmérséklet-feljegyzés visszaállítása

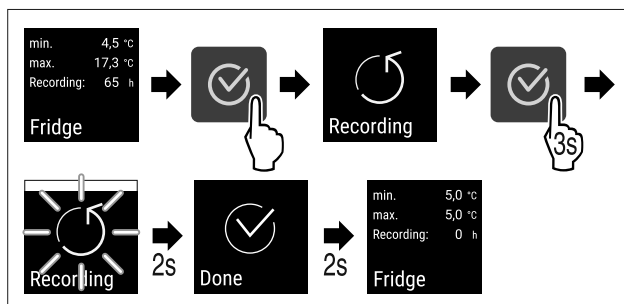


Fig. 199

## A készülék felnyitása

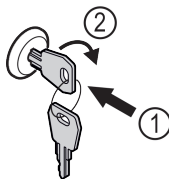


Fig. 200

- ▶ Dugja be a kulcsot. Fig. 200 (1)
- ▶ Forgassa el a kulcsot 90°-kal az óramutató járásával megegyező irányba. Fig. 200 (2)
- ▷ A készülék lezárása ki van oldva.

## A készülék lezárása

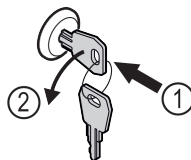


Fig. 201

- ▶ Dugja be a kulcsot. Fig. 201 (1)
- ▶ Forgassa el a kulcsot 90°-kal az óramutató járásával ellenkező irányba. Fig. 201 (2)
- ▷ A készülék le van zárva.

## Készülék tisztítása

- ▶ Üritse ki a készüléket.
- ▶ Húzza ki a hálózati csatlakozódugót.
- ▶ Kövesse a használati útmutatóban szereplő útmutatásokat.
- ▶ A tisztítás végeztével szárítsa meg teljesen a készüléket és a felszereléseket.
- ▶ Csatlakoztassa a készüléket.

# Rövid útmutató a napi használathoz

- ▶ Kapcsolja be a készüléket.
- ▶ Ha a készülék elérte a tárolási hőmérsékletet, rakodja be a termékeket.



## Mit kell tenni üzemzavar esetén?

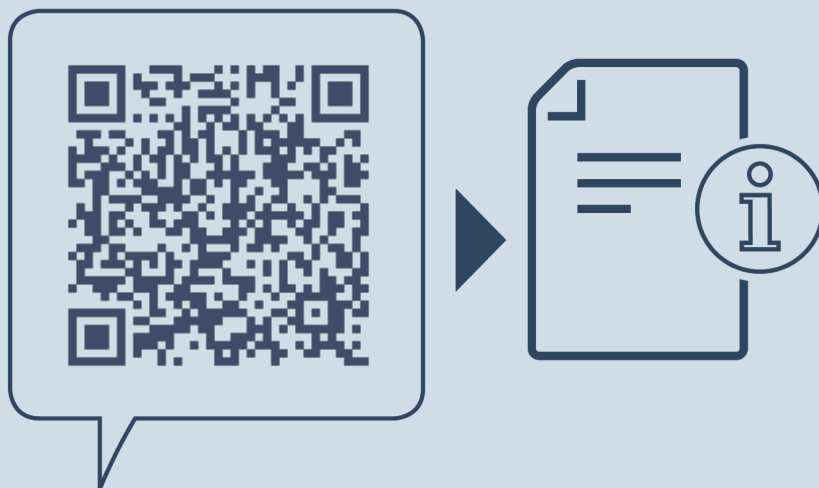
Ha üzemzavar lép fel, a készülék kijelzőjén üzenet jelenik meg. Az üzenetek jelentése különböző lehet:

Ikon színe a kijelzőn	Jelentés	Elhárítás
<b>FEHÉR, fekete sávval</b>	<b>Emlékeztető</b> Általános folyamatokra emlékeztet. Ezek a folyamatok végrehajthatók, és ezzel az üzenet megszüntethető.	Olvasson után a használati útmutatóban, és tegye meg az elhárításhoz szükséges lépéseket.
<b>FEHÉR</b>	<b>Figyelmeztetés</b> Funkciók zavarai esetén jelenik meg. Az egyszerűbb működési zavarokat saját maga is elháríthatja.	Olvasson után a használati útmutatóban, és tegye meg az elhárításhoz szükséges lépéseket.

Ha nem tudja saját maga elhárítani az üzemzavart, forduljon a legközelebbi ügyfélszolgálati iroda illetékes munkatársához.

Vágja ki ezt az oldalt





[home.liebherr.com/fridge-manuals](https://home.liebherr.com/fridge-manuals)

**HU** Hűtőkészülék  
EREDETI ÜZEMELTETÉSI ÚTMUTATÓ

Kiadás dátuma: 20240605

**Cikkszám - index: 7083322-00**

Liebherr Hausgeräte Lienz GmbH  
Dr.-Hans-Liebherr-Strasse 1  
A-9900 Lienz  
Österreich

