



Návod na montáž

Quality, Design and Innovation



[home.liebherr.com/fridge-manuals](http://home.liebherr.com/fridge-manuals)




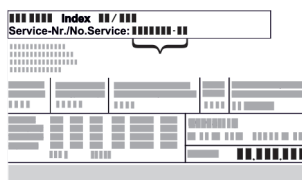
# LIEBHERR




# Všeobecné bezpečnostné pokyny

## Obsah

<b>1</b>	<b>Všeobecné bezpečnostné pokyny</b> .....	<b>2</b>
<b>2</b>	<b>Podmienky inštalácie</b> .....	<b>3</b>
2.1	Miestnosť.....	3
2.2	Integrácia zariadenia do kuchynskej linky.....	3
2.3	Inštalácia viacerých zariadení.....	4
2.4	Elektrické pripojenie.....	5
<b>3</b>	<b>Inštalčné rozmery</b> .....	<b>5</b>
<b>4</b>	<b>Požiadavky na ventiláciu</b> .....	<b>5</b>
<b>5</b>	<b>Prípojka vody*</b> .....	<b>5</b>
5.1	Rozmery pre prípojku vody*.....	6
5.2	Tlak vody.....	6
<b>6</b>	<b>Preprava zariadenia</b> .....	<b>6</b>
<b>7</b>	<b>Vybalenie zariadenia</b> .....	<b>6</b>
<b>8</b>	<b>Montáž dištančných držiakov na stenu</b> .....	<b>6</b>
<b>9</b>	<b>Inštalácia zariadenia</b> .....	<b>6</b>
<b>10</b>	<b>Vyrovnanie zariadenia</b> .....	<b>6</b>
<b>11</b>	<b>Po inštalácii</b> .....	<b>7</b>
<b>12</b>	<b>Likvidácia balenia</b> .....	<b>7</b>
<b>13</b>	<b>Výmena dorazu dverí</b> .....	<b>7</b>
13.1	Odobratie dverí.....	7
13.2	Premiestnenie horných ložiskových dielov.....	8
13.3	Premiestnenie spodných ložiskových dielov.....	9
13.4	Premiestnenie držiadiel*.....	9
13.5	Montáž dverí.....	10
13.6	Vyrovnanie dverí.....	10
<b>14</b>	<b>Pripojenie zariadenia k zásobovaniu vodou*</b> .....	<b>10</b>
14.1	Pripojenie hadice*.....	11
14.2	Kontrola vodného systému.....	11
<b>15</b>	<b>Pripojenie zariadenia</b> .....	<b>11</b>

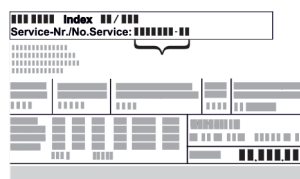
Výrobca neustále pracuje na ďalšom vývoji všetkých typov a modelov. Prosíme preto o pochopenie, že si musíme vyhradiť právo na zmeny tvaru, vybavenia a techniky.

Symbol	Vysvetlenie
	<p><b>Prečítajte si návod</b></p> <p>Aby ste sa zoznámili so všetkými výhodami nového zariadenia, prečítajte si, prosím, pozorne pokyny v tomto návode.</p>
	<p><b>Ďalšie informácie na internete</b></p> <p>Digitálny návod s doplňujúcimi informáciami a v ďalších jazykoch nájdete na internete prostredníctvom QR kódu na prednej strane návodu alebo zadaním servisného čísla na stránke <a href="http://home.liebherr.com/fridge-manuals">home.liebherr.com/fridge-manuals</a>. Servisné číslo nájdete na typovom štítku:</p>  <p style="text-align: center;"><i>Fig. Príklad zobrazenia</i></p>
	<p><b>Kontrola zariadenia</b></p> <p>Skontrolujte všetky diely, či sa pri preprave nepoškodili. V prípade reklamácií sa obráťte na predajcu alebo zákaznícky servis.</p>



Symbol	Vysvetlenie
	<p><b>Odchýlky</b></p> <p>Tento návod na použitie platí pre viaceré modely, preto sú možné odchýlky. Odseky, ktoré platia iba pre určité zariadenia, sú označené hviezdíčkou (*).</p>
	<p><b>Pokyny k manipulácii a výsledky manipulácie</b></p> <p>Pokyny k manipulácii sú označené ▶. Výsledky manipulácie sú označené ▷.</p>
	<p><b>Videá</b></p> <p>Videá k zariadeniam sú k dispozícii na kanáli YouTube spoločnosti Liebherr-Hausgeräte.</p>


## 1 Všeobecné bezpečnostné pokyny

- Tento návod na montáž starostlivo uschovajte, aby ste ho mohli kedykoľvek použiť.
- Ak zariadenie odovzdáte ďalšiemu vlastníkovi, odovzdajte s ním aj tento návod na montáž.
- Pre správne a bezpečné používanie zariadenia si pred inštaláciou a použitím starostlivo prečítajte tento návod na montáž. Vždy dodržiavajte pokyny, bezpečnostné pokyny a výstražné upozornenia, ktoré sú v ňom uvedené. Sú dôležité pre to, aby ste zariadenie mohli bezpečne a bezchybne inštalovať a prevádzkovať.
- Najskôr si prečítajte všeobecné bezpečnostné pokyny v **návode na použitie**, ktorý patrí k tomuto návodu na montáž, v kapitole „Všeobecné bezpečnostné pokyny“ a dodržte ich. Ak **návod na použitie** neviete nájsť, môžete si ho stiahnuť z internetu zadaním servisného čísla na stránke [home.liebherr.com/fridge-manuals](http://home.liebherr.com/fridge-manuals). Servisné číslo nájdete na typovom štítku:



- **Keď zariadenie inštalujete, dodržujte výstražné upozornenia a ďalšie špecifické upozornenia v ostatných kapitolách:**

	NEBEZPEČENSTVO	označuje bezprostredne nebezpečnú situáciu, ktorá má za následok smrť alebo ťažké poranenia, ak sa jej nezabráni.
	VÝSTRAHA	označuje nebezpečnú situáciu, ktorá by mohla mať za následok smrť alebo ťažké poranenie, ak sa jej nezabráni.

	UPOZORNENIE	označuje nebezpečnú situáciu, ktorá by mohla mať za následok ľahké alebo stredné poranenia, ak sa jej nezabráni.
	POZOR	označuje nebezpečnú situáciu, ktorá by mohla mať za následok vecné škody, ak sa jej nezabráni.
	Poznámka	označuje potrebné upozornenia a tipy.

- Ak zariadenie nainštalujete priamo vedľa pece, spotreba energie sa môže nepatrne zvýšiť. Závisí to od doby a intenzity používania pece.
- Zariadenie postavte zadnou stranu vždy priamo k stene a použite pritom priložené dištančné držiaky na stenu (pozri dole).

## 2.2 Integrácia zariadenia do kuchynskej linky

Zariadenie môžete obstať kuchynskými skriňami.

## 2 Podmienky inštalácie



### VÝSTRAHA

Nebezpečenstvo požiaru z dôvodu vlhkosti!

Ak časti vedúce elektrický prúd alebo sieťový prívod navlhnú, môže dôjsť ku skratu.

- Zariadenie je koncipované na použitie v uzatvorených priestoroch. Zariadenie neprevádzkujte vo vonkajších priestoroch alebo vo vlhkom prostredí a v prostredí so striekajúcou vodou.

Používanie v súlade s určením

- Zariadenie inštalujte a používajte výlučne v uzavretých priestoroch.

### 2.1 Miestnosť



### VÝSTRAHA

Vytekajúce chladiace médium a olej!

Požiar. Chladiace médium použité v zariadení nezaťažuje životné prostredie, ale je horľavé. Horľavý je aj olej v zariadení. Pri patrične vysokej koncentrácii a v kontakte s externým zdrojom tepla sa môžu unikajúce chladiace médium a olej vznietiť.

- Nepoškodte potrubia obehu chladiaceho média a kompresor.

- Optimálne miesto inštalácie je suchá, dobre vetraná miestnosť.
- Ak je zariadenie nainštalované vo veľmi vlhkom prostredí, môže sa na vonkajšej strane zariadenia tvoriť kondenzát. Vždy je potrebné dbať na správne prevzdušnenie a vetranie na mieste inštalácie.
- Čím je v zariadení viac chladiaceho média, tým väčšia musí byť miestnosť, v ktorej sa zariadenie nachádza. V príliš malých miestnostiach môže pri netesnosti vzniknúť horľavá zmes plynu a vzduchu. Na 8 g chladiaceho média musí byť priestor inštalácie veľký minimálne 1 m<sup>3</sup>. Údaje o obsahu chladiaceho média sú uvedené na typovom štítku vo vnútornom priestore zariadenia.

#### 2.1.1 Podklad v miestnosti

- Podlaha na mieste inštalácie musí byť vodorovná a rovná.
- Podklad zariadenia musí mať rovnakú výšku ako okolitá podlaha.

#### 2.1.2 Umiestnenie v miestnosti

- Zariadenie neinštalujte na mieste s priamym slnečným žiarením ani vedľa vykurovania alebo niečoho podobného.
- Zariadenie môžete nainštalovať priamo vedľa pece.

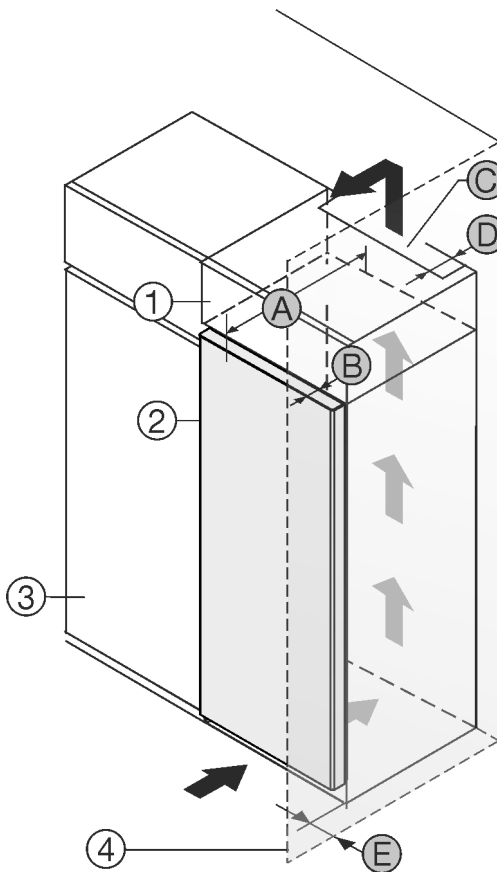


Fig. 1

- |                         |  |
|-------------------------|--|
| (1) Nadstavná skrinka * | (B) Hĺbka dverí *                          |
| (2) Zariadenie *        | (C) Prierez vetracieho otvoru *            |
| (3) Kuchynská skriňa *  | (D) Vzdialenosť zadnej strany zariadenia * |
| (4) Stena *             | (E) Vzdialenosť od boku zariadenia *       |
| (A) Hĺbka zariadenia *  |  |

Zariadenie môžete inštalovať priamo vedľa kuchynskej skrine Fig. 1 (3)\*

Na zadnej strane nadstavnej skrine musí byť vetracia šachta s hĺbkou Fig. 1 (D) cez celú šírku nadstavnej skrine.\*

Pod stropom miestnosti sa musí dodržať prierez vetracieho otvoru Fig. 1 (C)\*

Ak zariadenie nainštalujete so závesmi vedľa steny Fig. 1 (4), tak vzdialenosť medzi zariadením a stenou musí byť minimálne 13 mm.\*

Aby ste mohli dvere úplne otvoriť, zariadenie musí vyčnievať o hĺbku dverí Fig. 1 (B) prednej časti kuchynskej skrine. V závislosti od hĺbky kuchynských skrií Fig. 1 (3) a použitia dištančných držiakov na stenu môže zariadenie prečnievať ešte viac.\*

# Podmienky inštalácie

Zariadenia bez držadla/s priehlbínou na držadlo:*	
A	675 mm ×
B	75 mm
C	min. 300 cm <sup>2</sup>
D	min. 50 mm
E	min. 13 mm

\* Pri použití dištančných držiakov na stenu sa rozmer zväčší o 15 mm (pozri 8 Montáž dištančných držiakov na stenu) .\*

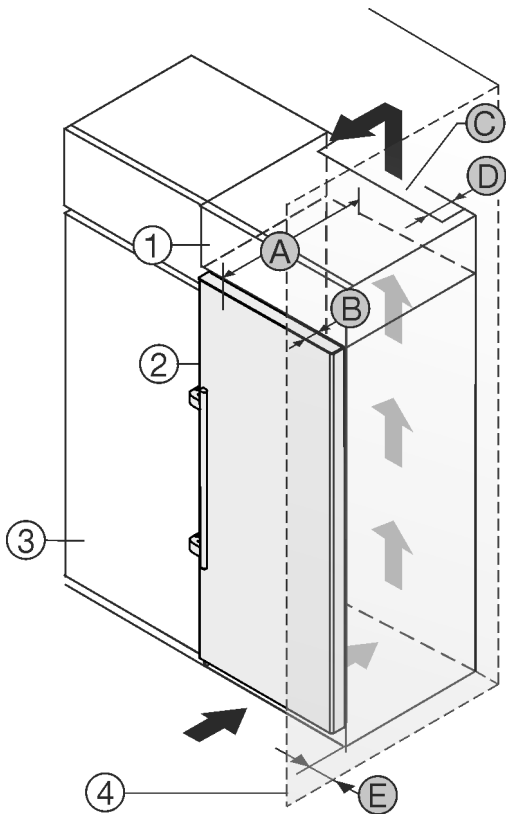


Fig. 2

- |                        |  |
|------------------------|--|
| (1) Nadstavná skriňa * | (B) Hĺbka dverí *                          |
| (2) Zariadenie *       | (C) Prierez vetracieho otvoru *            |
| (3) Kuchynská skriňa * | (D) Vzdialenosť zadnej strany zariadenia * |
| (4) Stena *            | (E) Vzdialenosť od boku zariadenia *       |
| (A) Hĺbka zariadenia * |  |

Zariadenie môžete inštalovať priamo vedľa kuchynskej skrine Fig. 2 (3).\*

Na zadnej strane nadstavnej skrine musí byť vetracia šachta s hĺbkou Fig. 2 (C) cez celú šírku nadstavnej skrine.\*

Pod stropom miestnosti sa musí dodržať prierez vetracieho otvoru Fig. 2 (C).\*

Ak zariadenie nainštalujete so závesmi vedľa steny Fig. 2 (4), tak vzdialenosť medzi zariadením a stenou musí byť minimálne 57 mm . To zodpovedá presahu držadla pri otvorených dverách.\*

Aby ste mohli dvere úplne otvoriť, zariadenie musí vyčnievať o hĺbku dverí Fig. 2 (B) prednej časti kuchynskej skrine. V závislosti od hĺbky kuchynských skríň Fig. 2 (3) a použitia dištančných držiakov na stenu môže zariadenie prečnievať ešte viac.\*

Zariadenia s pákovou rukoväťou:*	
A	675 mm ×
B	75 mm
C	min. 300 cm <sup>2</sup>
D	min. 50 mm
E	min. 57 mm

\* Pri použití dištančných držiakov na stenu sa rozmer zväčší o 15 mm (pozri 8 Montáž dištančných držiakov na stenu) .\*

Zabezpečte, aby boli dodržané nasledovné podmienky:

- Sú dodržané rozmery výklenku .
- Sú dodržané požiadavky na vetranie (pozri 4 Požiadavky na ventiláciu) .

## 2.3 Inštalácia viacerých zariadení

### POZOR

Nebezpečenstvo poškodenia kondenzátom!

► Zariadenie neinštalujte bezprostredne vedľa iného chladiaceho/mraziaceho zariadenia.

Zariadenia sú vyvinuté pre rôzne druhy inštalácie. Zariadenie kombinujte výlučne len vtedy, ak sú na to vyvinuté. V nasledujúcej tabuľke je uvedený možný druh inštalácie podľa modelu:

Druh inštalácie	Model
single	všetky modely
Side-by-Side (SBS)	Modely, ktorých označenie modelu začína písmenom <b>S</b> ....
Vedľa seba vo vzdialenosti 70 mm medzi zariadeniami	všetky modely bez vykurovania v bočnej stene
Vedľa seba vo vzdialenosti 100 mm medzi zariadeniami	Ak sa táto vzdialenosť nedodrží, vytvára sa medzi bočnými stenami zariadení kondenzát.

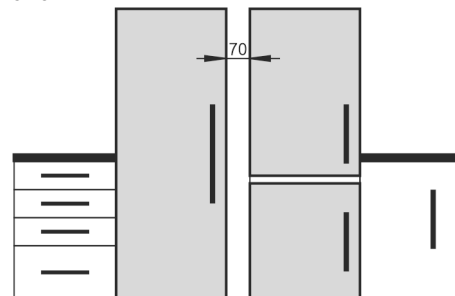


Fig. 3

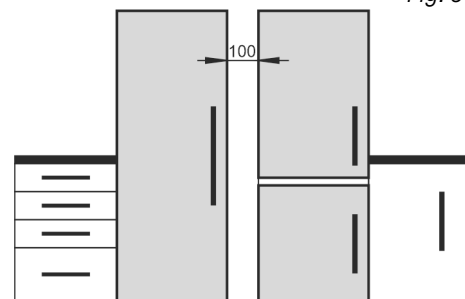


Fig. 4

Zariadenia zmontujte podľa osobitných návodov na montáž.

## 2.4 Elektrické pripojenie



### VÝSTRAHA

Nebezpečenstvo požiaru v dôsledku neodbornej inštalácie! Ak sa sieťový kábel alebo zástrčka dotknú zadnej strany zariadenia, vibrácie zariadenia môžu sieťový kábel alebo zástrčku poškodiť tak, že to spôsobí skrat.

- ▶ Dbajte na to, aby sa sieťový kábel pri inštalácii zariadenia nezasekol pod zariadením.
- ▶ Zariadenie postavte tak, aby sa nedotýkalo žiadnej zástrčky alebo sieťového kábla.
- ▶ Do zásuviek na zadnej strane zariadenia nepripájajte žiadne zariadenia.
- ▶ Viacnásobné zásuvky alebo rozvodné lišty, ako aj iné elektronické zariadenia (ako napr. halogénové transformátory), sa **nesmú** umiestňovať a prevádzkovať na zadnej strane prístrojov.

## 3 Inšalačné rozmery

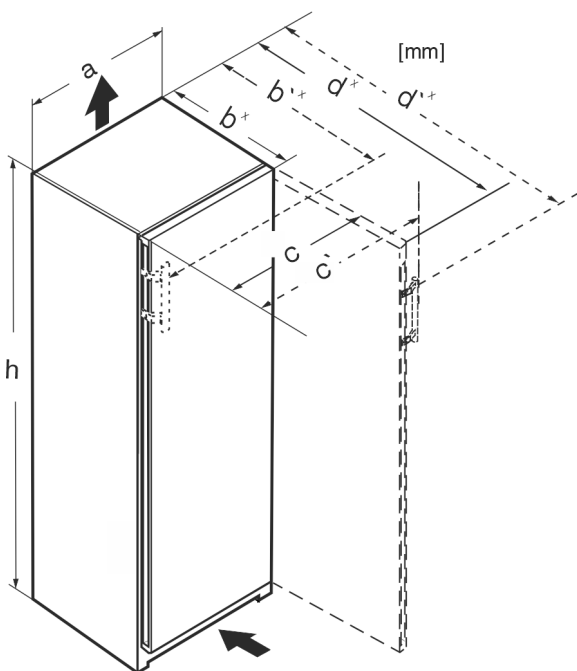


Fig. 5

Rozmery bez pákovej rukoväti (mm):					
	h	a	b	c	d
RB/a 42../i	1255	597	675 <sup>x</sup>	609	1215 <sup>x</sup>
FN/c/d/e 42.. GN 42Ve04 / GN 42Vd24	1255	597	675 <sup>x</sup>	609	1215 <sup>x</sup>
FN/c/d/e 46../i GN 46Ve05 / GN 46Vd25	1455	597	675 <sup>x</sup>	609	1215 <sup>x</sup>
FN/c/d/e 50../i GN 50Ve06 / GN 50Vd26	1655	597	675 <sup>x</sup>	609	1215 <sup>x</sup>
S/FN/d/c/sdd/std/bdd/sde /sfd 52../i GN 52Ve07 / GN 52Vd2i	1855	597	675 <sup>x</sup>	609	1215 <sup>x</sup>
FN/a/c/d/e 66 ../i	1455	698	760 <sup>x</sup>	710	1402 <sup>x</sup>
FN/c/d/e 70 ../i	1655	698	760 <sup>x</sup>	710	1402 <sup>x</sup>
FN/c/d/e 72 ../i	1855	698	760 <sup>x</sup>	710	1402 <sup>x</sup>

Rozmery s pákovou rukoväťou (mm):					
	h	a	b'	c'	d'
RB/a 42../i	1255	597	719 <sup>x</sup>	654	1222 <sup>x</sup>
FN/b/c/d/e 42...(i)	1255	597	719 <sup>x</sup>	654	1222 <sup>x</sup>
FN/c/d/e 46../i	1455	597	719 <sup>x</sup>	654	1222 <sup>x</sup>
FN/c/d/e 50../i LTGN-234	1655	597	719 <sup>x</sup>	654	1222 <sup>x</sup>
S/FN/d/c/sdd/std/bsd/sde 52../i LTGN-270	1855	597	719 <sup>x</sup>	654	1222 <sup>x</sup>
FN/c/d/e 66 ../i	1455	698	804 <sup>x</sup>	754	1408 <sup>x</sup>
FN/c/d/e 70 ../i	1655	698	804 <sup>x</sup>	754	1408 <sup>x</sup>
FN/c/d/e 72 ../i	1855	698	804 <sup>x</sup>	754	1408 <sup>x</sup>

<sup>x</sup> Pri zariadeniach s priloženými dištančnými držiakmi na stenu sa rozmer zväčší o 15 mm (pozri 8 Montáž dištančných držiakov na stenu).

## 4 Požiadavky na ventiláciu

### POZOR

Nebezpečenstvo poškodenia spôsobené prehriatím v dôsledku nedostatočného vetrania!

Pri príliš nízkej ventilácii sa môže poškodiť kompresor.

- ▶ Dbajte na dostatočnú ventiláciu.
- ▶ Dodržiavajte požiadavky týkajúce sa ventilácie.

Ak je zariadenie integrované do kuchynskej linky, bezpodmienečne dodržte nasledujúce požiadavky na ventiláciu:

- Dištančné rebrá na zadnej strane zariadenia slúžia na dostatočnú ventiláciu. Tieto sa nesmú v koncovej polohe nachádzať v prehĺbeniach ani vo vybraniach.
- V zásade platí: čím je väčší prierez vetracieho otvoru, tým energeticky úspornejšie zariadenie pracuje.

## 5 Prípojka vody\*

Ak je vaše zariadenie vybavené pevnou prípojkou vody, k vášmu zariadeniu je priložená zodpovedajúca hadica.\*

### Poznámka

Môžete si kúpiť hadicu s inou dĺžkou ako príslušenstvo.\*

Prehľad rozmerov pre prípojku vody:*	(pozri 5.1 Rozmery pre prípojku vody*) *
Požiadavky na tlak vody:	(pozri 5.2 Tlak vody)
Vyhotovenie prípojky vody:	(pozri 14 Pripojenie zariadenia k zásobovaniu vodou*)

# Preprava zariadenia

## 5.1 Rozmery pre prípojku vody\*

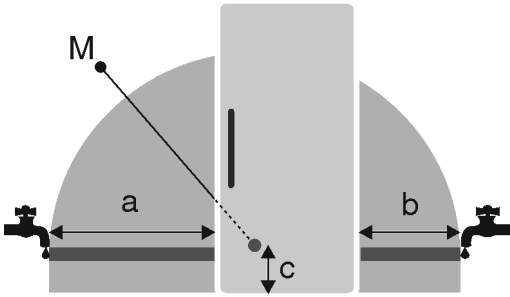


Fig. 6

- (a) Maximálna dostupná dĺžka hadice  
(b) Maximálna dostupná dĺžka hadice  
(c) Vzdialenosť magnetického ventilu k podlahe  
(M) Magnetický ventil

a	b	c
~ 1300 mm	~ 950 mm	~ 150 mm

## 5.2 Tlak vody

Prípojné vodné potrubie a magnetický ventil zariadenia sú vhodné pre tlak vody až do 1 MPa (10 bar).

Aby ste zabezpečili bezchybné fungovanie zariadenia (prietokové množstvo, veľkosť kociek ľadu, hladina hluku), udržiavajte nasledujúci tlak vody:

Tlak vody:*	
bar*	MPa*
1,5 až 6,2	0,15 až 0,62

Ak je tlak vyšší ako 6,2 bar:

- Predradte reduktor tlaku.
- Vyhotovte prípojku vody. (pozri 14 Pripojenie zariadenia k zásobovaniu vodou\*)

## 6 Preprava zariadenia

**Pri preprave zariadenia dodržiavajte:**

- Prepravujte zariadenie v stojatej polohe.
- Prepravujte zariadenie s pomocou dvoch osôb.

**Pri prvom uvedení do prevádzky:**

- Prepravujte zariadenie zabalené.

**Pri preprave zariadenia po prvom uvedení do prevádzky (napr. sťahovanie alebo čistenie):**

- Vyprázdňte zariadenie.
- Zaistite dvere proti neželanému otvoreniu.

## 7 Vybalenie zariadenia

Pri poškodení zariadenia ihneď – pred pripojením – informujte dodávateľa.

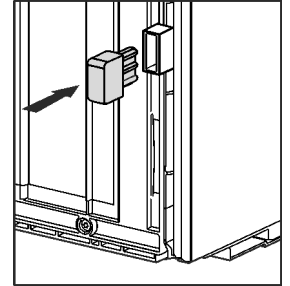
- Skontrolujte zariadenie a balenie, či sa pri preprave nepoškodilo. Ak máte podozrenie na akékoľvek škody, bezodkladne sa obráťte na dodávateľa.
- Zo zadnej strany alebo bočných stien zariadenia odstráňte všetky materiály, ktoré by mohli brániť inštalácii, resp. prevzdušneniu a ventilácii.
- Odstráňte zo zariadenia všetky ochranné fólie. Nepoužívajte pri tom žiadne špicaté ani ostré predmety!
- Pripájací kábel odoberte zo zadnej strany zariadenia. Pritom odstráňte uchytenie kábla, inak vznikajú vibračné zvuky!

## 8 Montáž dištančných držiakov na stenu

S dištančným držiakom na stenu dosiahne vaše zariadenie deklarovanú spotrebu energie a pri vysokej okolitej vlhkosti sa netvorí kondenzát. Zariadenie je bez použitia dištančného držiaka na stenu plne funkčné, má však nepatrne vyššiu spotrebu energie.

Ak používate dištančný držiak na stenu, zväčší sa hĺbka zariadenia o cca 15 mm.

- Zariadenie s priloženými dištančnými držiakmi na stenu: Na zadnej strane zariadenia nasadíte vľavo a vpravo dole dištančné držiaky na stenu.



## 9 Inštalácia zariadenia



### UPOZORNENIE

Nebezpečenstvo poranenia v dôsledku ťažkého zariadenia!

- Prepravte zariadenie na jeho miesto inštalácie za pomoci dvoch osôb.



### VÝSTRAHA

Nebezpečenstvo poranenia a poškodenia v dôsledku nestabilného zariadenia!

Zariadenie sa môže prevrátiť.

- Upevnite zariadenie podľa pokynov.



### VÝSTRAHA

Nebezpečenstvo požiaru a poškodenia!

- Na zariadenie neodkladajte žiadne prístroje produkujúce teplo, napríklad mikrovlnnú rúru, hriankovač a podobne!

Zabezpečte, aby boli dodržané nasledovné predpoklady:

- Zariadenie presúvajte výhradne v nenaloženom stave.
- Zariadenie inštalujte výhradne s pomocou.

## 10 Vyrovnanie zariadenia



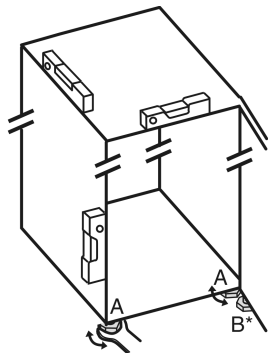
### UPOZORNENIE

Nebezpečenstvo poranenia a poškodenia v dôsledku prevrátenia a vypadnutia dverí zariadenia!

Ak dodatočná nastavovacia noha na dolnej ložiskovej konzole nedosadá na podlahu, môžu dvere vypadnúť alebo sa zariadenie môže prevrátiť. To môže viesť k vecným škodám a poraneniám.

- Vytáčajte dodatočnú nastavovaciu nohu na ložiskovej konzole, kým nebude dosadať na podlahu.
- Následne otočte o 90°.

- ▶ Zariadenie vyrovnajte na nastaviteľných nohách (A) pomocou priloženého vidlicového kľúča a pomocou vodováhy do pevnej a vodorovnej polohy.
- ▶ Potom podoprite dvere: Nastavovaciu nohu na ložiskovej konzole (B) vytočte, pokiaľ nedosadá na podlahu, potom otočte ďalej o 90°.



- ▶ Potom podoprite dvere: Nastavovaciu nohu na ložiskovej konzole (B) vytočte vidlicovým kľúčom veľ. 10, pokiaľ nedosadá na podlahu, potom otočte ďalej o 90°.

## 11 Po inštalácii

- ▶ Stiahnite ochranné fólie z vonkajšej strany zariadenia.\*
- ▶ Stiahnite ochranné fólie z ozdobných líšt.
- ▶ Stiahnite ochranné fólie z ozdobných líšt a z predných častí zásuviek.
- ▶ Stiahnite ochranné fólie zo zadnej strany z ušľachtilej ocele.
- ▶ Odstráňte všetky prepravné zaistovacie časti.
- ▶ Očistite zariadenie. (pozri návod na použitie)
- ▶ Zaznamenajte typ (model, číslo), označenie zariadenia, číslo zariadenia/sériové číslo, dátum kúpy a adresu predajcu.

## 12 Likvidácia balenia



### VÝSTRAHA

- Nebezpečenstvo zadusenia baliacim materiálom a fóliou!
- ▶ Deti sa nenechajte hrať s baliacim materiálom.

Obal je vyrobený z recyklovateľných materiálov:

- Vlnitá lepenka/lepenka
- Diely z penového polystyrénu
- Fólie a vrecká z polyetylénu
- Sťahovacie pásy z polypropylénu
- kľincovaný drevený rám s polypropylénovou tabuľou\*
- ▶ Baliaci materiál odneste do oficiálnej zberne surovín.

## 13 Výmena dorazu dverí

### Náradie

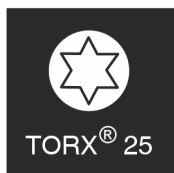
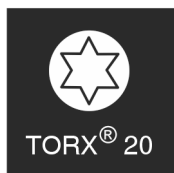
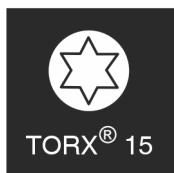


Fig. 7



### VÝSTRAHA

Nebezpečenstvo poranenia spôsobené padajúcimi dverami! Ak nie sú časti ložiska dostatočne pevne priskrutkované, dvere môžu vypadnúť. Môže to viesť k ťažkým poraneniam. Okrem toho, ak sa dvere prípadne nezatvoria, nie je chladenie dostatočné.

- ▶ Ložiskové konzoly/ložiskové čapy pevne priskrutkujte s uťahovacím momentom 4 Nm.
- ▶ Všetky skrutky skontrolujte a príp. dotiahnite.

### POZOR

Nebezpečenstvo poškodenia pre zariadenia Side-by-Side spôsobené kondenzátom!

Určité zariadenia je možné namontovať ako kombinácie Side-by-Side (dve zariadenia vedľa seba).

AK je vaše zariadenie **typu Side-by-Side (SBS)**:

- ▶ Kombináciu SBS nainštalujte v súlade s prílohou.

AK je **zadané usporiadanie zariadení**:

- ▶ Otváranie dverí nevymieňajte.

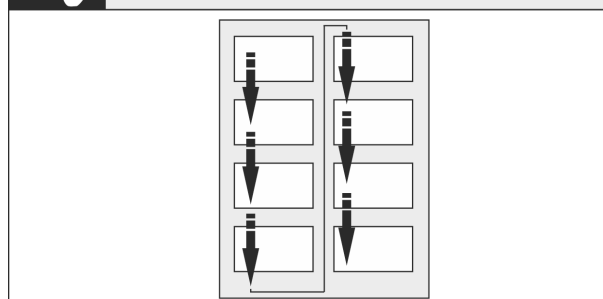


Fig. 8

Dodržiavajte smer čítania.

## 13.1 Odobratie dverí

### Poznámka

- ▶ Predtým ako odobriete dvere, vyberte potraviny z odkladacieho priestoru v dverách, aby tieto nevypadávali.

### POZOR

Nebezpečenstvo poškodenia!

AK sa poškodí tesnenie dverí, dvere sa nezatvoria správne a chladenie nie je dostatočné.

- ▶ Tesnenie dverí nepoškodte skrutkovačom!

- ▶ Odoberte vonkajší kryt. (1)
- ▶ Odistite a uvoľnite kryt ložiskovej konzoly. Odoberte kryt ložiskovej konzoly. (2)
- ▶ Kryt odistite plochým skrutkovačom a vyklopte nabok. (3)



Fig. 9



## UPOZORNENIE

Nebezpečenstvo poranenia pri vyklopení dverí!

- ▶ Dvere dobre pridržiňte.
  - ▶ Dvere opatrne odstavte.
- 
- ▶ Opatrne vytiahnite poistný kryt. Fig. 9 (1)
  - ▶ Skrutkovačom T15 trochu vyskrutkujte čap. Fig. 9 (2)
  - ▶ Pevne držte dvere a čap vytiahnite prstami. Fig. 9 (3)
  - ▶ Puzdro ložiska vytiahnite z vedenia. Nasadte z druhej strany a zaklapnite. Fig. 9 (4)
  - ▶ Dvere nadvihnite a odložte nabok.
  - ▶ Plochým skrutkovačom opatrne nadvihnite a vyberte zátku z puzdra ložiska dverí. Fig. 9 (5)

## 13.2 Premiestnenie horných ložiskových dielov

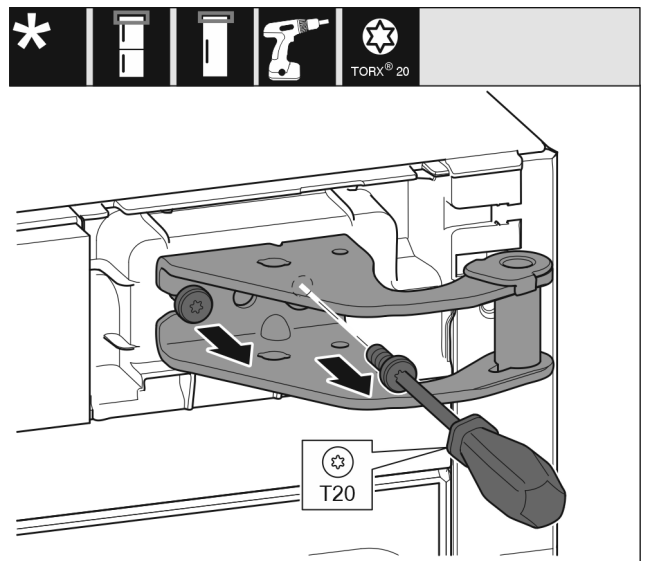


Fig. 10

- ▶ Skrutkovačom T20 vyskrutkujte obe skrutky.
- ▶ Nadvihnite a odstráňte ložiskovú konzolu.

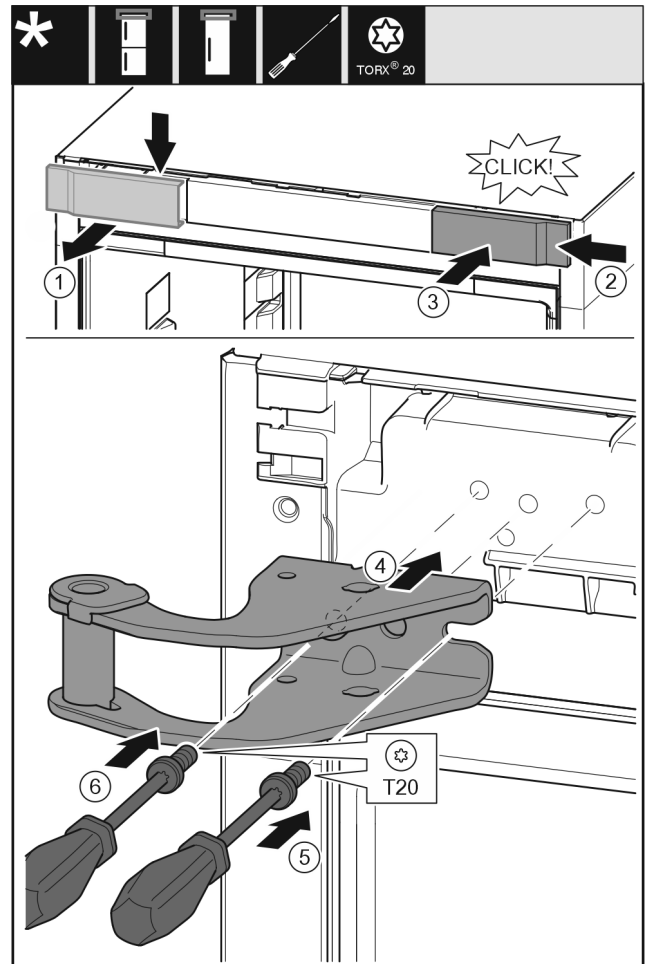


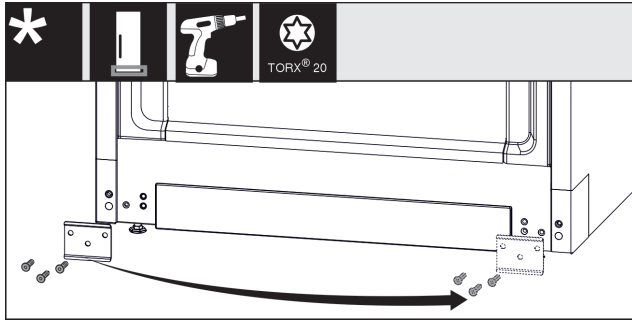
Fig. 11

- ▶ Odoberte kryt zhora dopredu. Fig. 11 (1)
- ▶ Kryt zaveste na druhú stranu sprava otočený o 180°. Fig. 11 (2)
- ▶ Kryt zaklapnite. Fig. 11 (3)
- ▶ Nasadte hornú ložiskovú konzolu. Fig. 11 (4)
- ▶ Skrutku nasadte a pevne zaskrutkujte skrutkovačom T20. Fig. 11 (5)



- ▶ Skrutku vložte a pevne zaskrutkujte skrutkovačom T20. *Fig. 11 (6)*

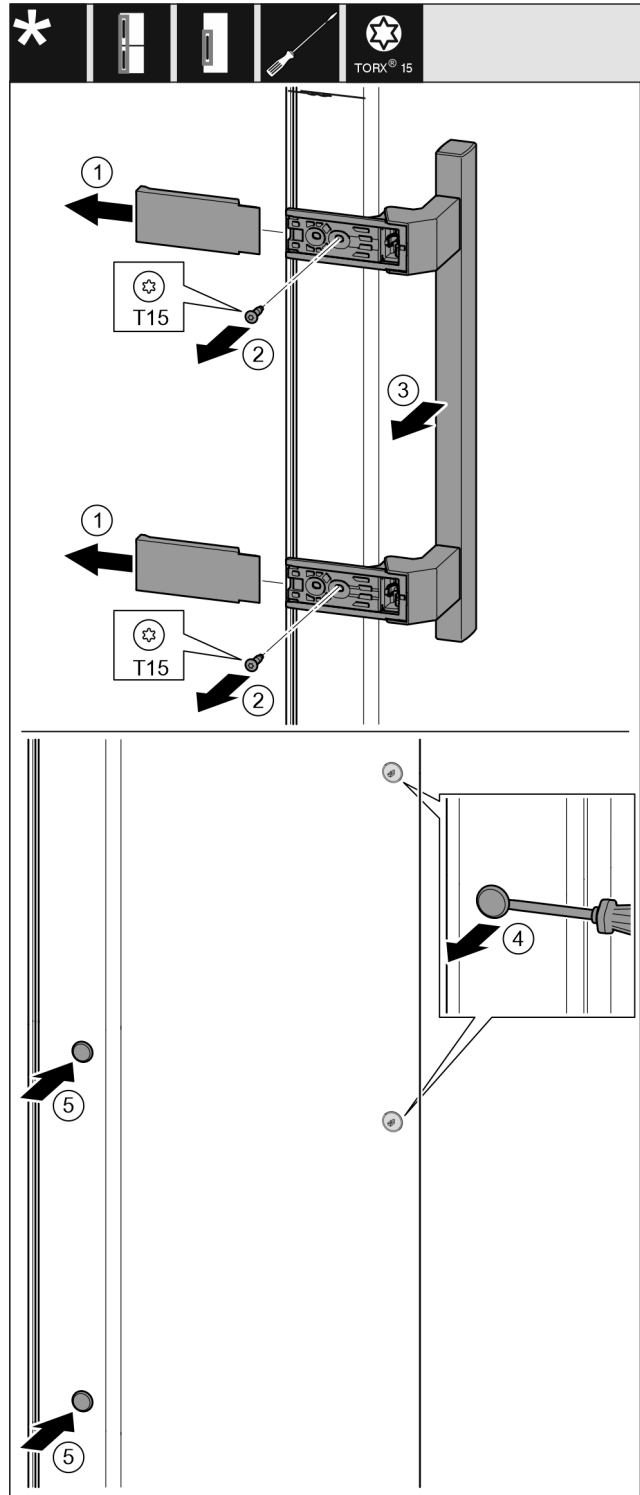
## 13.3 Premiestnenie spodných ložiskových dielov



*Fig. 12*

- ▶ Odskrutkujte plech, premiestnite ho na druhú stranu a znova priskrutkujte. *Fig. 12 (1)*
- ▶ Kryt opäť nasadte na druhú stranu. (1)

## 13.4 Premiestnenie držiadiel\*



*Fig. 13*

- ▶ Stiahnite kryt. *Fig. 13 (1)*
- ▶ Skrutkovačom T15 vyskrutkujte skrutky. *Fig. 13 (2)*
- ▶ Odoberte držadlo. *Fig. 13 (3)*
- ▶ Plochým skrutkovačom opatrne nadvihnite a vyberte bočnú zátku. *Fig. 13 (4)*
- ▶ Zátku opäť nasadte na druhú stranu. *Fig. 13 (5)*

# Pripojenie zariadenia k zásobovaniu vodou\*

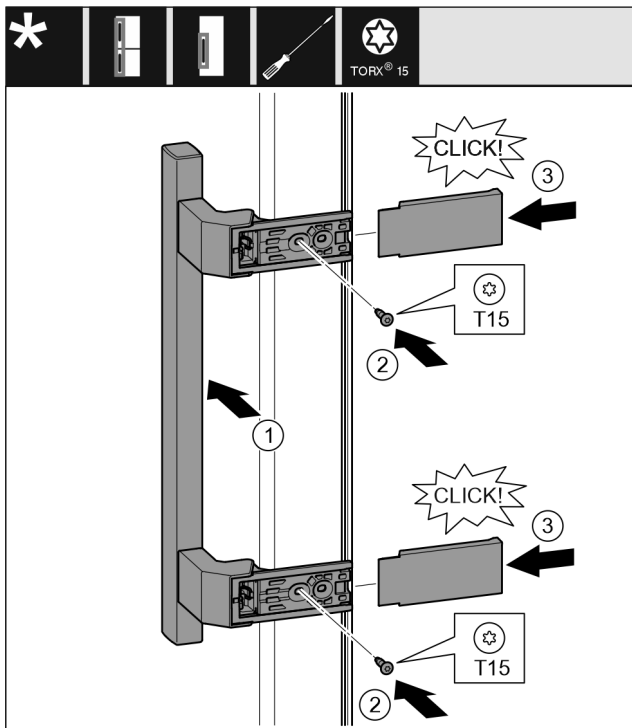


Fig. 14

- ▶ Držadlo nasadíte na opačnú stranu. Fig. 14 (1)
- ▷ Otvory pre skrutky musia ležať presne nad sebou.
- ▶ Skrutkovačom T15 pevne zaskrutkujte skrutky. Fig. 14 (2)
- ▶ Kryty nasadíte a nasuňte z boku. Fig. 14 (3)
- ▷ Dbajte na správne zaklapnutie.

## 13.5 Montáž dverí

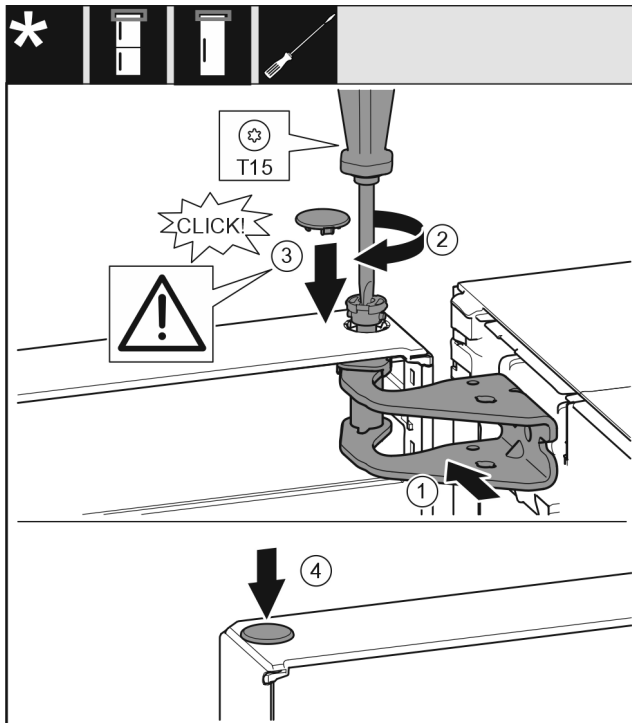


Fig. 15

- ▶ Dvere nasadíte na dolný ložiskový čap.
- ▶ Dvere hore vyrovnajte s otvorom v ložiskovej konzole. Fig. 15 (1)
- ▶ Vložte čap a pevne ho priskrutkujte skrutkovačom T15. Fig. 15 (2)
- ▶ Namontujte poistný kryt pre poistku dverí: nasadíte poistný kryt a skontrolujte, či prilieha ku dverám. Inak čap vložte úplne. Fig. 15 (3)

- ▶ Nasadíte zátku. Fig. 15 (4)

## 13.6 Vyrovnanie dverí



### VÝSTRAHA

Nebezpečenstvo poranenia spôsobené padajúcimi dverami! Ak nie sú časti ložiska dostatočne pevne priskrutkované, dvere môžu vypadnúť. Môže to viesť k ťažkým poraneniam. Okrem toho, ak sa dvere prípadne nezatvoria, nie je chladenie dostatočné.

- ▶ Ložiskové konzoly pevne priskrutkujte s ťahovacím momentom 4 Nm.
- ▶ Všetky skrutky skontrolujte a príp. utiahnite.
- ▶ Dvere prípadne súosovo vyrovnajte ku krytu zariadenia cez obidve pozdĺžne diery v ložiskovej konzole dole. Za týmto účelom vyskrutkujte priloženým nástrojom dole T20 strednú skrutku v ložiskovej konzole dole. Zvyšné skrutky trochu uvoľnite nástrojom T20 alebo skrutkovačom T20 a vyrovnajte v pozdĺžnych dierach.
- ▶ Podoprite dvere: Nastavovaciu nohu na ložiskovej konzole dole vytočte vidlicovým kľúčom veľ. 10, pokiaľ nedosadá na podlahu, potom otočte ďalej o 90°.

## 14 Pripojenie zariadenia k zásobovaniu vodou\*

Zabezpečte, aby boli splnené nasledovné predpoklady:

- Rozmery pre pripojenie k zásobovaniu vodou sú známe a dodržané.
- Tlak vody je dodržaný.
- Prívod vody k zariadeniu sa realizuje cez potrubie studenej vody, ktoré udržiava prevádzkový tlak a je pripojené k zásobovaniu pitnou vodou.
- Všetky zariadenia a prípravky, ktoré sa používajú na prívod vody, zodpovedajú platným predpisom príslušnej krajiny.
- Zadná strana zariadenia je prístupná, aby ste zariadenie mohli pripojiť k zásobovaniu pitnou vodou.
- Používa sa priložená hadica. Staré hadice sú zlikvidované.\*
- V spojke hadice je sitko s tesnením.\*
- Medzi hadicovým vedením a domovou vodovodnou prípojkou je vodovodný kohútik, aby ste v prípade potreby mohli prerušiť prívod vody.\*
- Vodovodný kohútik je mimo oblasti zadnej strany zariadenia a ľahko prístupný. Vďaka tomu môžete zariadenie čo najbližšie postaviť k stene a v prípade potreby môžete vodovodný kohútik rýchlo zavrieť.\*



### VÝSTRAHA

Nebezpečenstvo zásahu elektrickým prúdom v dôsledku vody!

- ▶ Pred pripojením k vodnému potrubiu: odpojte zariadenie zo zásuvky.
- ▶ Pred pripojením k vodným prívodným potrubiam: uzavrite napájanie vodou.
- ▶ Zabezpečte, aby zariadenie mohol pripojiť k zásobovaniu pitnou vodou len kvalifikovaný odborný personál.



### VÝSTRAHA

Nebezpečenstvo otravy znečistenou vodou!

- ▶ Pripájajte len na napájanie pitnou vodou.

## 14.1 Pripojenie hadice\*

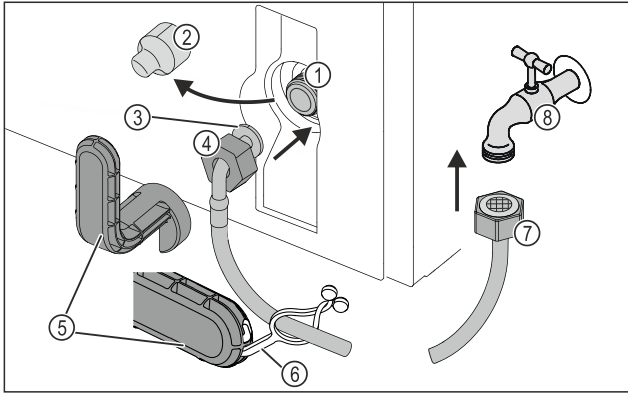


Fig. 16

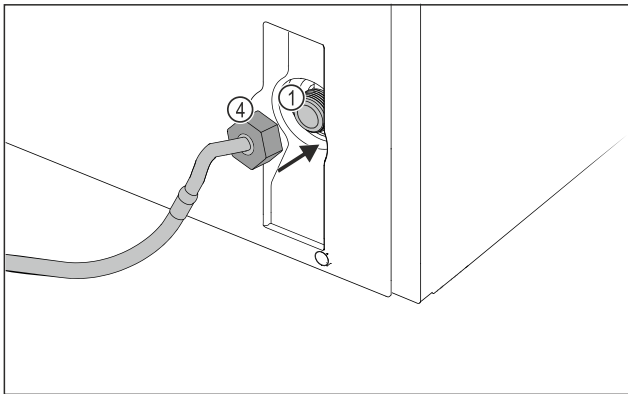


Fig. 16

- |   |                         |
|---|-------------------------|
| (1) Magnetický ventil:<br>Magnetický ventil je dole na zadnej strane zariadenia. Má pripojovací závit R3/4. | (5) Pomocný nástroj     |
| (2) Kryt  | (6) Spona               |
| (3) Zahnutý koniec hadice   | (7) Rovný koniec hadice |
| (4) Matica  | (8) Vodovodný kohútik   |

### POZOR

Nebezpečenstvo poškodenia v dôsledku nesprávnej montáže!

- ▶ Hadicu pri montáži nepoškodte ani nezalomte.
- ▶ Hadicu pri inštalácii zariadenia nepoškodte ani nezalomte.

### Pripojenie hadice k zariadeniu:

- ▶ Stiahnite kryt Fig. 16 (2).
- ▶ Maticu Fig. 16 (4) nasuňte až na koniec cez zahnutý koniec hadice Fig. 16 (3) a pridržte.

### POZOR

Netesný magnetický ventil v dôsledku poškodených chodov závitů!

Ak je magnetický ventil netesný, môže vytekať voda.

- ▶ Dodržte nasledujúce pokyny na montáž matice na magnetickom ventilu.

- ▶ Maticu Fig. 16 (4) opatrne nasadte na magnetický ventil Fig. 16 (1) a pridržte.
- ▶ Naskrutkujte maticu Fig. 16 (4) dvomi prstami rovno na závit, kým nedosiahnete bezpečné, pevné utiahnutie.



### VÝSTRAHA

Nebezpečenstvo rezných poranení spôsobených rozbitým pomocným nástrojom!

- ▶ Pomocný nástroj Fig. 16 (5) používajte výhradne pri izbovej teplote.

- ▶ Maticu Fig. 16 (4) uťahujte pomocným nástrojom Fig. 16 (5) v smere hodinových ručičiek, kým sa nedosiahne maximálny uťahovací moment a pomocný nástroj Fig. 16 (5) sa nezačne pretáčať.

▷ Hadica je pripojená k zariadeniu.

### Pripojenie hadice k vodovodnému kohútiku:

- ▶ Maticu Fig. 16 (7) naskrutkujte na vodovodný kohútik Fig. 16 (8).



### VÝSTRAHA

Nebezpečenstvo rezných poranení spôsobených rozbitým pomocným nástrojom!

- ▶ Pomocný nástroj Fig. 16 (5) používajte výhradne pri izbovej teplote.

- ▶ Maticu Fig. 16 (7) uťahujte pomocným nástrojom Fig. 16 (5) v smere hodinových ručičiek, kým sa nedosiahne maximálny uťahovací moment a pomocný nástroj Fig. 16 (5) sa nezačne pretáčať.

- ▶ Zaháknite sponu Fig. 16 (6) do pomocného nástroja Fig. 16 (5).

- ▶ Upevnite sponu Fig. 16 (6) na uschovanie na hadicu.

▷ Hadica je pripojená k vodovodnému kohútiku.

## 14.2 Kontrola vodného systému

Pred kompletnou inštaláciou zariadenia odporúča Liebherr skontrolovať tesnosť vodného systému.

- ▶ Pomaly otvorte vodovodný kohútik.\*
- ▶ Skontrolujte, či sú hadice, prívod vody a prípojky tesné.
- ▷ Tesnosť vodného systému je skontrolovaná.
- ▷ Vodný systém je tesný: zariadenie môžete kompletne nainštalovať.

### Poznámka

**IceMaker:** Pred prvým použitím musíte vyčistiť IceMaker. (pozri Quick Start Guide alebo návod na použitie)\*

## 15 Pripojenie zariadenia



### VÝSTRAHA

Nebezpečenstvo požiaru v dôsledku neodborného pripojenia!

Popáleniny.

Poškodenia zariadenia.

- ▶ Nepoužívajte predĺžovacie káble.
- ▶ Nepoužívajte rozvodné lišty.

### POZOR

Nebezpečenstvo poškodenia v dôsledku neodborného pripojenia!

Poškodenia zariadenia.

- ▶ Prístroj nepripájajte na samostatné striedače, ako napr. solárne systémy a benzínové generátory.

### Poznámka

Používajte výhradne priložený sieťový prívod.

- ▶ Dlhší sieťový prívod si môžete objednať u zákazníckeho servisu.

## Pripojenie zariadenia

---

Zabezpečte, aby boli splnené nasledovné predpoklady:

- Druh prúdu a napätie na mieste inštalácie zodpovedá údajom na typovom štítku .
- Zásuvka je uzemnená v súlade s predpismi a elektronicky istená.
- Vypínací prúd poistky sa nachádza medzi 10 a 16 A.
- Zásuvka je ľahko prístupná.
- Zásuvka sa nenachádza za zariadením, ale v oblastiach a alebo b (*a, b, c*).
- ▶ Prekontrolujte elektrické pripojenie.
- ▶ Zástrčku zariadenia (*G*) zastrčte na zadnej strane zariadenia. Dbajte na správne zaklapnutie.
- ▶ Sieťovú zástrčku pripojte na napájanie napätím.
- ▷ Na displeji sa zobrazí logo Liebherr.
- ▷ Zobrazenie sa zmení na symbol pohotovosti.





[home.liebherr.com/fridge-manuals](https://home.liebherr.com/fridge-manuals)

**SK** Mraznička

Dátum vydania: 20240312

**Č. art. – Index: 7088530-00**

Liebherr-Hausgeräte Ochsenhausen GmbH  
Memminger Straße 77-79  
88416 Ochsenhausen  
Deutschland



Návod na montáž

Quality, Design and Innovation



[home.liebherr.com/fridge-manuals](http://home.liebherr.com/fridge-manuals)





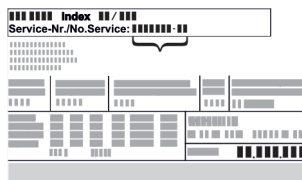

# LIEBHERR




# Všeobecné bezpečnostné pokyny

## Obsah

<b>1</b>	<b>Všeobecné bezpečnostné pokyny</b> .....	<b>2</b>
<b>2</b>	<b>Podmienky inštalácie</b> .....	<b>3</b>
2.1	Miestnosť.....	3
2.2	Integrácia zariadenia do kuchynskej linky.....	3
2.3	Inštalácia viacerých zariadení.....	4
2.4	Elektrické pripojenie.....	4
<b>3</b>	<b>Inštačné rozmery</b> .....	<b>5</b>
<b>4</b>	<b>Požiadavky na ventiláciu</b> .....	<b>5</b>
<b>5</b>	<b>Preprava zariadenia</b> .....	<b>5</b>
<b>6</b>	<b>Vybalenie zariadenia</b> .....	<b>5</b>
<b>7</b>	<b>Montáž dištančných držiakov na stenu</b> .....	<b>5</b>
<b>8</b>	<b>Inštalácia zariadenia</b> .....	<b>5</b>
<b>9</b>	<b>Vyrovnanie zariadenia</b> .....	<b>6</b>
<b>10</b>	<b>Po inštalácii</b> .....	<b>6</b>
<b>11</b>	<b>Likvidácia balenia</b> .....	<b>6</b>
<b>12</b>	<b>Dvere mraziaceho boxu *****</b> .....	<b>6</b>
12.1	Premiestnenie dorazu dverí.....	6
<b>13</b>	<b>Výmena dorazu dverí</b> .....	<b>6</b>
13.1	Odobratie dverí.....	7
13.2	Výmena dverí mraziaceho priestoru*.....	8
13.3	Premiestnenie horných ložiskových dielov.....	8
13.4	Premiestnenie spodných ložiskových dielov.....	9
13.5	Premiestnenie ložiskových dielov dverí.....	10
13.6	Premiestnenie držiadiel*.....	10
13.7	Montáž dverí.....	11
13.8	Vyrovnanie dverí.....	12
13.9	Montáž krytov.....	12
<b>14</b>	<b>Pripojenie zariadenia</b> .....	<b>12</b>

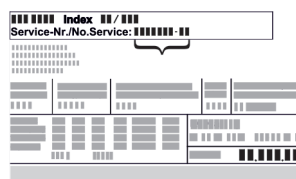
Výrobca neustále pracuje na ďalšom vývoji všetkých typov a modelov. Prosíme preto o pochopenie, že si musíme vyhradiť právo na zmeny tvaru, vybavenia a techniky.

Symbol	Vysvetlenie
	<b>Prečítajte si návod</b> Aby ste sa zoznámili so všetkými výhodami nového zariadenia, prečítajte si, prosím, pozorne pokyny v tomto návode.
	<b>Kompletný návod na internete</b> Podrobný návod nájdete na internete prostredníctvom QR kódu na prednej strane návodu alebo zadaním servisného čísla na stránke <a href="http://home.liebherr.com/fridge-manuals">home.liebherr.com/fridge-manuals</a> . Servisné číslo nájdete na typovom štítku:  <i>Fig. Príklad zobrazenia</i>
	<b>Kontrola zariadenia</b> Skontrolujte všetky diely, či sa pri preprave nepoškodili. V prípade reklamácií sa obráťte na predajcu alebo zákaznicky servis.



Symbol	Vysvetlenie
	<b>Odchýlky</b> Tento návod na použitie platí pre viaceré modely, preto sú možné odchýlky. Odseky, ktoré platia iba pre určité zariadenia, sú označené hviezdíčkou (*).
	<b>Pokyny k manipulácii a výsledky manipulácie</b> Pokyny k manipulácii sú označené ▶. Výsledky manipulácie sú označené ▷.
	<b>Videá</b> Videá k zariadeniam sú k dispozícii na kanáli YouTube spoločnosti Liebherr-Hausgeräte.

## 1 Všeobecné bezpečnostné pokyny


- Tento návod na montáž starostlivo uschovejte, aby ste ho mohli kedykoľvek použiť.
- Ak zariadenie odovzdáte ďalšiemu vlastníkovi, odovzdajte s ním aj tento návod na montáž.
- Pre správne a bezpečné používanie zariadenia si pred inštaláciou a použitím starostlivo prečítajte tento návod na montáž. Vždy dodržiavajte pokyny, bezpečnostné pokyny a výstražné upozornenia, ktoré sú v ňom uvedené. Sú dôležité pre to, aby ste zariadenie mohli bezpečne a bezchybne inštalovať a prevádzkovať.
- Najskôr si prečítajte všeobecné bezpečnostné pokyny v **návode na použitie**, ktorý patrí k tomuto návodu na montáž, v kapitole „Všeobecné bezpečnostné pokyny“ a dodržte ich. Ak **návod na použitie** neviete nájsť, môžete si ho stiahnuť z internetu zadaním servisného čísla na stránke [home.liebherr.com/fridge-manuals](http://home.liebherr.com/fridge-manuals). Servisné číslo nájdete na typovom štítku:



- **Keď zariadenie inštalujete, dodržujte výstražné upozornenia a ďalšie špecifické upozornenia v ostatných kapitolách:**

	<b>NEBEZPEČENSTVO</b>	označuje bezprostredne nebezpečnú situáciu, ktorá má za následok smrť alebo ťažké poranenia, ak sa jej nezabráni.
	<b>VÝSTRAHA</b>	označuje nebezpečnú situáciu, ktorá by mohla mať za následok smrť alebo ťažké poranenie, ak sa jej nezabráni.



	UPOZORNENIE	označuje nebezpečnú situáciu, ktorá by mohla mať za následok ľahké alebo stredné poranenia, ak sa jej nezabráni.
	POZOR	označuje nebezpečnú situáciu, ktorá by mohla mať za následok vecné škody, ak sa jej nezabráni.
	Poznámka	označuje potrebné upozornenia a typy.

## 2 Podmienky inštalácie



### VÝSTRAHA

Nebezpečenstvo požiaru z dôvodu vlhkosti!

Ak časti vedúce elektrický prúd alebo sieťový prívod navlhnú, môže dôjsť ku skratu.

- Zariadenie je koncipované na použitie v uzatvorených priestoroch. Zariadenie neprevádzkujte vo vonkajších priestoroch alebo vo vlhkom prostredí a v prostredí so striekajúcou vodou.

Používanie v súlade s určením

- Zariadenie inštalujte a používajte výlučne v uzavretých priestoroch.

### 2.1 Miestnosť



### VÝSTRAHA

Vytekajúce chladiace médium a olej!

Požiar. Chladiace médium použité v zariadení nezaťažuje životné prostredie, ale je horľavé. Horľavý je aj olej v zariadení. Pri patrične vysokej koncentrácii a v kontakte s externým zdrojom tepla sa môžu unikajúce chladiace médium a olej vznietiť.

- Nepoškodte potrubia obehu chladiaceho média a kompresor.

- Ak je zariadenie nainštalované vo veľmi vlhkom prostredí, môže sa na vonkajšej strane zariadenia tvoriť kondenzát. Vždy je potrebné dbať na správne prevzdušnenie a vetranie na mieste inštalácie.
- Čím je v zariadení viac chladiaceho média, tým väčšia musí byť miestnosť, v ktorej sa zariadenie nachádza. V príliš malých miestnostiach môže pri netesnosti vzniknúť horľavá zmes plynu a vzduchu. Na 8 g chladiaceho média musí byť priestor inštalácie veľký minimálne 1 m<sup>3</sup>. Údaje o obsiahnutom chladiacom médiu sú uvedené na typovom štítku vo vnútornom priestore zariadenia.

#### 2.1.1 Podklad v miestnosti

- Podlaha na mieste inštalácie musí byť vodorovná a rovná.
- Podklad zariadenia musí mať rovnakú výšku ako okolitá podlaha.

#### 2.1.2 Umiestnenie v miestnosti

- Neinštalujte zariadenie na mieste s priamym slnečným žiarením, vedľa sporáka, vykurovania a pod.
- Zariadenie postavte zadnou stranu vždy priamo k stene a použite pritom priložené dištančné držiaky na stenu (pozri dole).

## 2.2 Integrácia zariadenia do kuchynskej linky

Zariadenie môžete obstať kuchynskými skriňami.

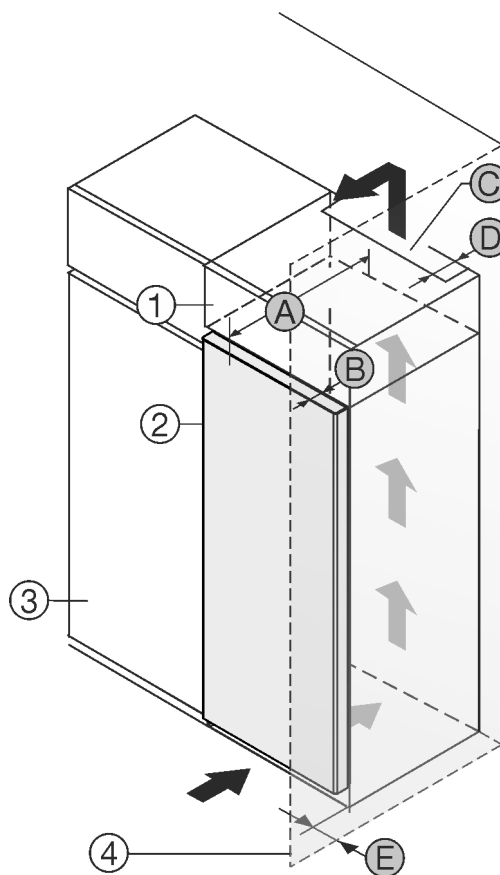


Fig. 1

- |                        |   |
|------------------------|---|
| (1) Nadstavná skrinka* | (B) Hĺbka dvier*                          |
| (2) Zariadenie*        | (C) Prierez vetracieho otvoru*            |
| (3) Kuchynská skriňa*  | (D) Vzďialenosť zadnej strany zariadenia* |
| (4) Stena*             | (E) Vzďialenosť od boku zariadenia*       |
| (A) Hĺbka zariadenia*  |   |

Zariadenie môžete inštalovať priamo vedľa kuchynskej skrine Fig. 1 (3).

Na zadnej strane nadstavnej skrine musí byť vetracia šachta s hĺbkou Fig. 1 (D) cez celú šírku nadstavnej skrine.\*

Pod stropom miestnosti sa musí dodržať prierez vetracieho otvoru Fig. 1 (C).\*

Ak zariadenie nainštalujete so závesmi vedľa steny Fig. 1 (4), tak vzdialenosť medzi zariadením a stenou musí byť minimálne 13 mm.\*

Ak zariadenie nainštalujete so závesmi vedľa steny Fig. 1 (4), tak vzdialenosť medzi zariadením a stenou musí byť minimálne 20 mm.\*

Aby ste mohli dvere úplne otvoriť, zariadenie musí vyčnievať o hĺbku dverí Fig. 1 (B) prednej časti kuchynskej skrine. V závislosti od hĺbky kuchynských skriň Fig. 1 (3) a použitia dištančných držiakov na stenu môže zariadenie prečnievať ešte viac.\*

Zariadenia bez držadla/s priehľbinou na držadlo:*	
A	675 mm <sup>x</sup>
B	75 mm
C	min. 300 cm <sup>2</sup>

# Podmienky inštalácie

Zariadenia bez držadla/s priehlbinou na držadlo:*	
D	min. 50 mm
E	min. 13 mm

\* Pri použití dištančných držiakov na stenu sa rozmer zväčší o 15 mm (pozri 7 Montáž dištančných držiakov na stenu) \*

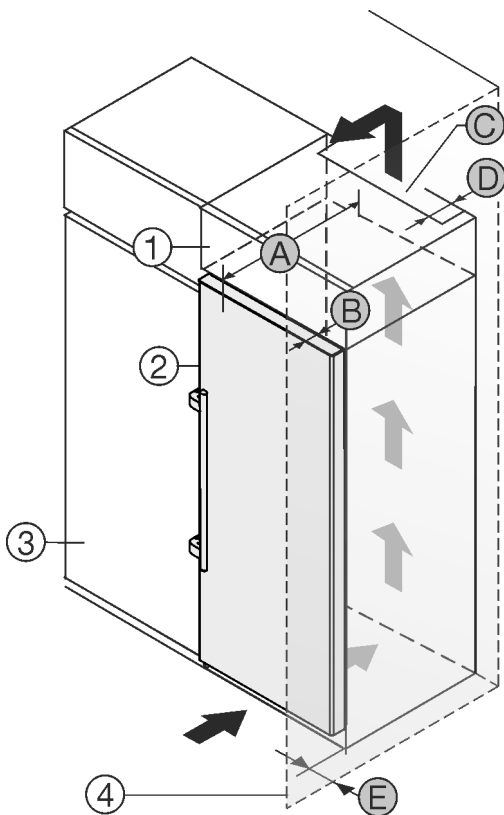


Fig. 2

- |                       |   |
|-----------------------|---|
| (1) Nadstavná skriňa* | (B) Hĺbka dverí*                          |
| (2) Zariadenie*       | (C) Prierez vetracieho otvoru*            |
| (3) Kuchynská skriňa* | (D) Vzďialenosť zadnej strany zariadenia* |
| (4) Stena*            | (E) Vzďialenosť od boku zariadenia*       |
| (A) Hĺbka zariadenia* |   |

Zariadenie môžete inštalovať priamo vedľa kuchynskej skrine Fig. 2 (3).\*

Na zadnej strane nadstavnej skrine musí byť vetracia šachta s hĺbkou Fig. 2 (D) cez celú šírku nadstavnej skrine.\*

Pod stropom miestnosti sa musí dodržať prierez vetracieho otvoru Fig. 2 (C).\*

Ak zariadenie nainštalujete so závesmi vedľa steny Fig. 2 (4), tak vzďialenosť medzi zariadením a stenou musí byť minimálne 57 mm. To zodpovedá presahu držadla pri otvorených dverách.\*

Aby ste mohli dvere úplne otvoriť, zariadenie musí vyčnievať o hĺbku dverí Fig. 2 (B) prednej časti kuchynskej skrine. V závislosti od hĺbky kuchynských skriň Fig. 2 (3) a použitia dištančných držiakov na stenu môže zariadenie prečnievať ešte viac.\*

Zariadenia s pákovou rukoväťou:*	
A	675 mm*
B	75 mm
C	min. 300 cm <sup>2</sup>

Zariadenia s pákovou rukoväťou:*	
D	min. 50 mm
E	min. 57 mm

\* Pri použití dištančných držiakov na stenu sa rozmer zväčší o 15 mm (pozri 7 Montáž dištančných držiakov na stenu) \*

Zabezpečte, aby boli dodržané nasledovné podmienky:

- Sú dodržané rozmery výklenku .
- Sú dodržané požiadavky na vetranie (pozri 4 Požiadavky na ventiláciu) .

## 2.3 Inštalácia viacerých zariadení

### POZOR

Nebezpečenstvo poškodenia kondenzátom!

► Zariadenie neinštalujte bezprostredne vedľa iného chladiaceho/mraziaceho zariadenia.

Zariadenia sú vyvinuté pre rôzne druhy inštalácie. Zariadenie kombinujte výlučne len vtedy, ak sú na to vyvinuté. V nasledujúcej tabuľke je uvedený možný druh inštalácie podľa modelu:

Druh inštalácie	Model
single	všetky modely
Side-by-Side (SBS)	Modely, ktorých označenie modelu začína písmenom <b>S</b> ...
Vedľa seba vo vzdialenosti 70 mm medzi zariadeniami	všetky modely bez vykurovania v bočnej stene
Ak sa táto vzdialenosť nedodrží, vytvára sa medzi bočnými stenami zariadení kondenzát.	

Fig. 3

Zariadenia zmontujte podľa osobitných návodov na montáž.

## 2.4 Elektrické pripojenie



### VÝSTRAHA

Nebezpečenstvo požiaru v dôsledku neodbornej inštalácie! Ak sa sieťový kábel alebo zástrčka dotknú zadnej strany zariadenia, vibrácie zariadenia môžu sieťový kábel alebo zástrčku poškodiť tak, že to spôsobí skrat.

- Dbajte na to, aby sa sieťový kábel pri inštalácii zariadenia nezasekol pod zariadením.
- Zariadenie postavte tak, aby sa nedotýkalo žiadnej zástrčky alebo sieťového kábla.
- Do zásuviek na zadnej strane zariadenia nepripájajte žiadne zariadenia.
- Viacnásobné zásuvky alebo rozvodné lišty, ako aj iné elektronické zariadenia (ako napr. halogénové transformátory), sa **nesmú** umiestňovať a prevádzkovať na zadnej strane prístrojov.

## 3 Inšalačné rozmery

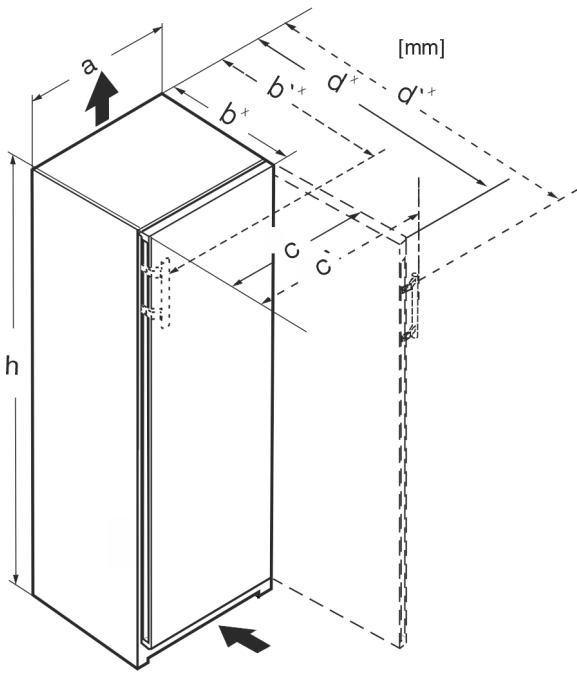


Fig. 4

	h	a	b	b'	c	c'	d	d'
R.. 42..	1255	597	675 <sup>x</sup>	–	609	–	1217 <sup>x</sup>	–
R... 46..	1455	597	675 <sup>x</sup>	–	609	–	1217 <sup>x</sup>	–
Kf 46Z00	1455	597	675 <sup>x</sup>	–	609	–	1217 <sup>x</sup>	–
R... 50..	1655	597	675 <sup>x</sup>	–	609	–	1217 <sup>x</sup>	–
R(B)... 52..	1855	597	675 <sup>x</sup>	–	609	–	1217 <sup>x</sup>	–
Ksfe 52Z20	1855	597	675 <sup>x</sup>	–	609	–	1217 <sup>x</sup>	–
SR(B)... 5220	1855	597	675 <sup>x</sup>	–	609	–	1217 <sup>x</sup>	–
SRsdh 5220	1855	597	675 <sup>x</sup>	719 <sup>x</sup>	609	654	1217 <sup>x</sup>	1222
SR... 5230	1855	597	675 <sup>x</sup>	719 <sup>x</sup>	609	654	1215 <sup>x</sup>	1222
RD... 52..	1855	597	675 <sup>x</sup>	–	609	–	1217 <sup>x</sup>	–

<sup>x</sup> Pri zariadeniach s priloženými dištančnými držiakmi na stenu sa rozmer zväčší o 15 mm (pozri 7 Montáž dištančných držiakov na stenu).

## 4 Požiadavky na ventiláciu

### POZOR

Nebezpečenstvo poškodenia spôsobené prehriatím v dôsledku nedostatočného vetrania!

Pri príliš nízkej ventilácii sa môže poškodiť kompresor.

- Dbajte na dostatočnú ventiláciu.
- Dodržiavajte požiadavky týkajúce sa ventilácie.

Ak je zariadenie integrované do kuchynskej linky, bezpodmienečne dodržte nasledujúce požiadavky na ventiláciu:

- Dištančné rebrá na zadnej strane zariadenia slúžia na dostatočnú ventiláciu. Tieto sa nesmú v koncovej polohe nachádzať v prehĺbeniach ani vo vybraniach.
- V zásade platí: čím je väčší prierez vetracieho otvoru, tým energeticky úspornejšie zariadenie pracuje.

## 5 Preprava zariadenia

- Pri prvom uvedení do prevádzky: prepravujte zariadenie zabalené.
- Pri preprave po prvom uvedení do prevádzky (napr. sťahovanie): prepravujte zariadenie nenaložené.
- Prepravujte zariadenie v stojatej polohe.
- Prepravujte zariadenie s pomocou dvoch osôb.

## 6 Vybalenie zariadenia

Pri poškodení zariadenia ihneď – pred pripojením – informujte dodávateľa.

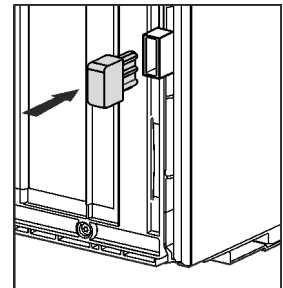
- Skontrolujte zariadenie a balenie, či sa pri preprave nepoškodili. Ak máte podozrenie na akékoľvek škody, bezodkladne sa obráťte na dodávateľa.
- Zo zadnej strany alebo bočných stien zariadenia odstráňte všetky materiály, ktoré by mohli brániť inštalácii, resp. prevzdušneniu a ventilácii.
- Odstráňte zo zariadenia všetky ochranné fólie. Nepoužívajte pri tom žiadne špicaté ani ostré predmety!
- Pripájací kábel odoberte zo zadnej strany zariadenia. Pritom odstráňte uchytenie kábla, inak vznikajú vibračné zvuky!

## 7 Montáž dištančných držiakov na stenu

S dištančným držiakom na stenu dosiahne vaše zariadenie deklarovanú spotrebu energie a pri vysokej okolitej vlhkosti sa netvorí kondenzát. Zariadenie je bez použitia dištančného držiaka na stenu plne funkčné, má však nepatrne vyššiu spotrebu energie.

Ak používate dištančný držiak na stenu, zväčší sa hĺbka zariadenia o cca 15 mm.

- Zariadenie s priloženými dištančnými držiakmi na stenu: Na zadnej strane zariadenia nasadte vľavo a vpravo dole dištančné držiaky na stenu.



## 8 Inštalácia zariadenia



### UPOZORNENIE

Nebezpečenstvo poranenia v dôsledku ťažkého zariadenia!

- Prepravte zariadenie na jeho miesto inštalácie za pomoci dvoch osôb.



### VÝSTRAHA

Nebezpečenstvo poranenia a poškodenia v dôsledku nestabilného zariadenia!

Zariadenie sa môže prevrátiť.

- Upevnite zariadenie podľa pokynov.

# Vyrovnanie zariadenia



## VÝSTRAHA

Nebezpečenstvo požiaru a poškodenia!

- ▶ Na zariadenie neodkladajte žiadne prístroje produkujúce teplo, napríklad mikrovlnnú rúru, hriankovač a podobne!

Zabezpečte, aby boli dodržané nasledovné predpoklady:

- Zariadenie presúvajte výhradne v nenaloženom stave.
- Zariadenie inštalujte výhradne s pomocou.

## 9 Vyrovnanie zariadenia



## UPOZORNENIE

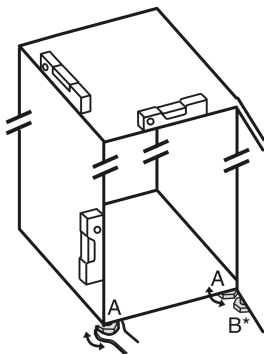
Nebezpečenstvo poranenia a poškodenia v dôsledku prevrátenia a vypadnutia dverí zariadenia!

Ak dodatočná nastavovacia noha na dolnej ložiskovej konzole nedosadá na podlahu, môžu dvere vypadnúť alebo sa zariadenie môže prevrátiť. To môže viesť k vecným škodám a poraneniam.

- ▶ Vytáčajte dodatočnú nastavovaciu nohu na ložiskovej konzole, kým nebude dosadať na podlahu.
- ▶ Následne otočte o 90°.

- ▶ Zariadenie vyrovnať na nastaviteľných nohách (A) pomocou priloženého vidlicového kľúča a pomocou vodováhy do pevnej a vodorovnej polohy.

- ▶ Potom podoprite dvere: Nastavovaciu nohu na ložiskovej konzole (B) vytočte vidlicovým kľúčom, pokiaľ nedosadá na podlahu, potom otočte ďalej o 90°.



- ▶ Potom podoprite dvere: Nastavovaciu nohu na ložiskovej konzole (B) vytočte vidlicovým kľúčom veľ. 10, pokiaľ nedosadá na podlahu, potom otočte ďalej o 90°.

## 10 Po inštalácii

- ▶ Stiahnite ochranné fólie z vonkajšej strany zariadenia.
- ▶ Stiahnite ochranné fólie z ozdobných líšt.
- ▶ Stiahnite ochranné fólie z ozdobných líšt a z predných častí zásuviek.
- ▶ Stiahnite ochranné fólie zo zadnej strany z ušľachtilej ocele.
- ▶ Odstráňte všetky prepravné zaisťovacie časti.
- ▶ Očistite zariadenie. (pozri návod na použitie)
- ▶ Zaznamenajte typ (model, číslo), označenie zariadenia, číslo zariadenia/sériové číslo, dátum kúpy a adresu predajcu.

## 11 Likvidácia balenia



## VÝSTRAHA

Nebezpečenstvo zadusenia baliacim materiálom a fóliou!

- ▶ Deti sa nenechajte hrať s baliacim materiálom.

Obal je vyrobený z recyklovateľných materiálov:

- Vlnitá lepenka/lepenka
- Diely z penového polystyrénu
- Fólie a vrecká z polyetylénu



- Sťahovacie pásy z polypropylénu
  - klincovaný drevený rám s polypropylénovou tabuľou\*
- ▶ Baliaci materiál odneste do oficiálnej zberne surovín.

## 12 Dvere mraziaceho boxu \*\*\*\*\*

Dvere \*\*\*\*\* mraziaceho priestoru môžete pri výmene dorazu dverí premiestniť jednoduchým pohybom ruky. Ak sa dajú dvere chladničky otvoriť o viac ako 115° (1), mraziaci priestor je možné otvoriť aj bez výmeny dorazu dverí. Pri menšom uhle otvorenia (2) dverí zariadenia nie je nutné premiestnenie dorazu dverí.

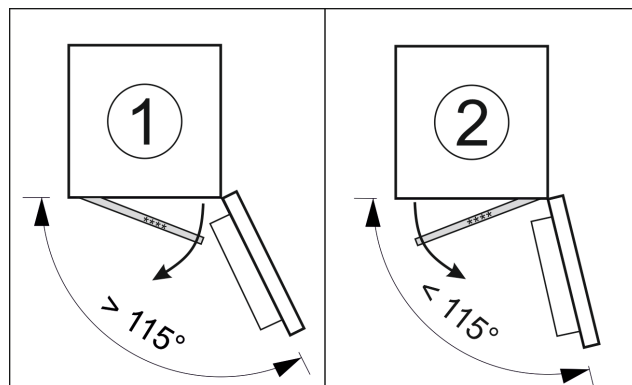


Fig. 5

### 12.1 Premiestnenie dorazu dverí

Posúvač na premiestnenie dorazu dverí sa nachádza dole na zadnej strane dverí mraziaceho boxu \*\*\*\*\*.

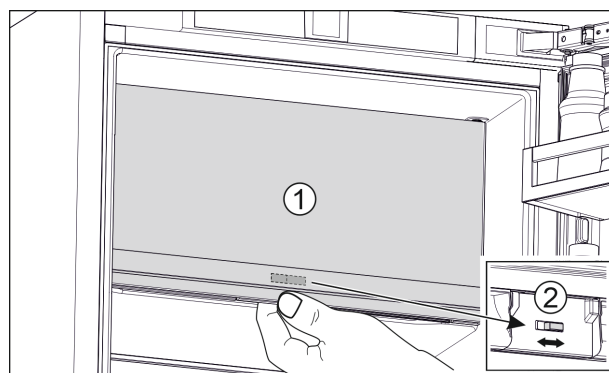


Fig. 6

- ▶ Zatvorte dvere mraziaceho boxu \*\*\*\*\* (1).
- ▶ Uchopte dvere mraziaceho boxu \*\*\*\*\* zospodu.
- ▶ Posuňte posúvač (2) buď doprava alebo doľava.

## 13 Výmena dorazu dverí

Náradie

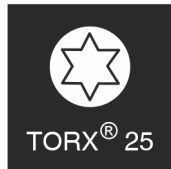
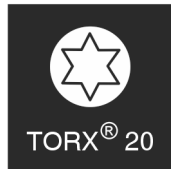


Fig. 7



## VÝSTRAHA

Nebezpečenstvo poranenia spôsobené padajúcimi dverami! Ak nie sú časti ložiska dostatočne pevne priskrutkované, dvere môžu vypadnúť. Môže to viesť k ťažkým poraneniam. Okrem toho, ak sa dvere prípadne nezatvoria, nie je chladenie dostatočné.

- ▶ Ložiskové konzoly/ložiskové čapy pevne priskrutkujte s uťahovacím momentom 4 Nm.
- ▶ Všetky skrutky skontrolujte a príp. dotiahnite.

Pre zariadenia **bez tlmíča uzatvárania** platia odseky:

- Pre zariadenia **bez** tlmíča uzatvárania
- Pre všetky zariadenia

## POZOR

Nebezpečenstvo poškodenia pre zariadenia Side-by-Side spôsobené kondenzátom!\*

Určité zariadenia je možné namontovať ako kombinácie Side-by-Side (dve zariadenia vedľa seba).

Ak je vaše zariadenie **typu Side-by-Side (SBS)**:

- ▶ Kombináciu SBS nainštalujte v súlade s prílohou.

Ak je **zadané usporiadanie zariadení**:

- ▶ Otváranie dverí nevymieňajte.

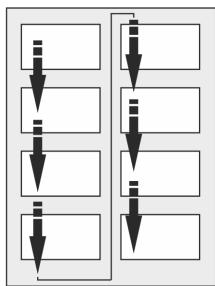


Fig. 8

Dodržiavajte smer čítania.

## 13.1 Odobratie dverí

### Poznámka

- ▶ Predtým ako odoberte dvere, vyberte potraviny z odkladacieho priestoru v dverách, aby tieto nevypadávali.

Pre zariadenia **bez tlmíča uzatvárania**:

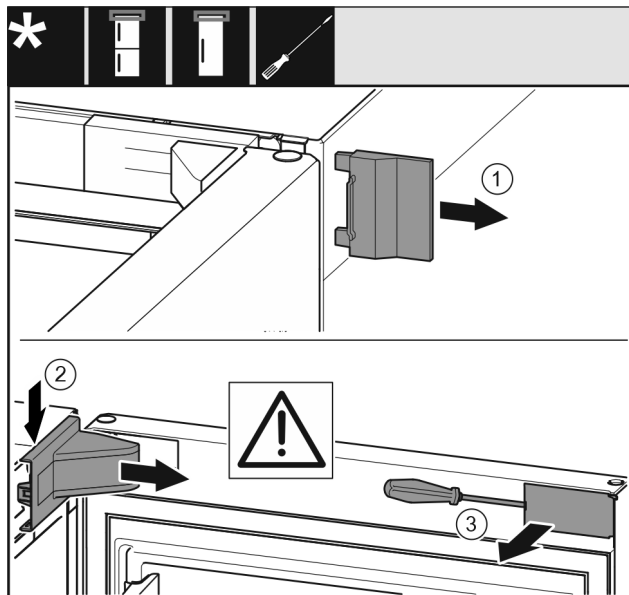


Fig. 9

- ▶ Otvorte dvere.

## POZOR

Nebezpečenstvo poškodenia!

Ak sa poškodí tesnenie dverí, dvere sa nezatvoria správne a chladenie nie je dostatočné.

- ▶ Tesnenie dverí nepoškodíte skrutkovačom!

- ▶ Odoberte vonkajší kryt. *Fig. 9 (1)*
- ▶ Odistite a uvoľnite kryt ložiskovej konzoly. Odoberte kryt ložiskovej konzoly. *Fig. 9 (2)*
- ▶ Kryt odistite plochým skrutkovačom a vyklopte nabok. *Fig. 9 (3)*

Pre všetky zariadenia:

# Výmena dorazu dverí



Fig. 10



## UPOZORNENIE

Nebezpečenstvo poranenia pri vyklopení dverí!

- ▶ Dvere dobre pridržiňte.
- ▶ Dvere opatrne odstavte.
- ▶ Opatrne vytiahnite poistný kryt. Fig. 10 (1)
- ▶ Skrutkovačom T15 trochu vyskrutkujte čap. Fig. 10 (2)
- ▶ Pevne držte dvere a čap vytiahnite prstami. Fig. 10 (3)
- ▶ Puzdro ložiska vytiahnite z vedenia. Nasadte z druhej strany a zaklapnite. Fig. 10 (4)
- ▶ Dvere nadvihnite a odložte nabok.
- ▶ Plochým skrutkovačom opatrne nadvihnite a vyberte zátku z puzdra ložiska dverí. Fig. 10 (5)

## 13.2 Výmena dverí mraziaceho priestoru\*

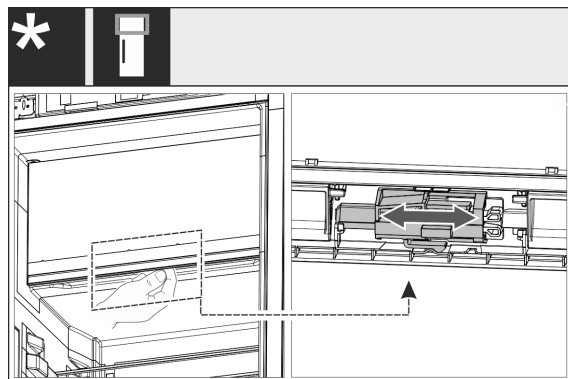


Fig. 11

- ▶ Pri jednodverových zariadeniach: Posunutím páky vymeňte doraz dverí 4-hviezdičkovej zásuvky. K tomu musia byť zatvorené dvere 4-hviezdičkovej zásuvky. Posuňte páku zdola na zadnej strane dverí.

## 13.3 Premiestnenie horných ložiskových dielov

Pre všetky zariadenia:

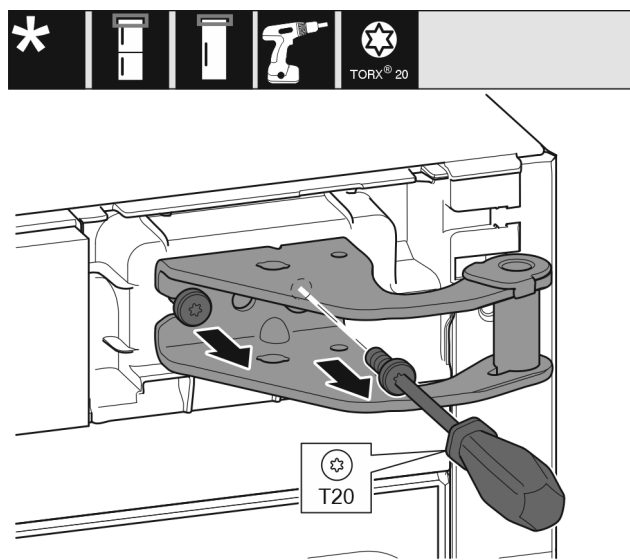


Fig. 12

- ▶ Skrutkovačom T20 vyskrutkujte obe skrutky.
- ▶ Nadvihnite a odstráňte ložiskovú konzolu.

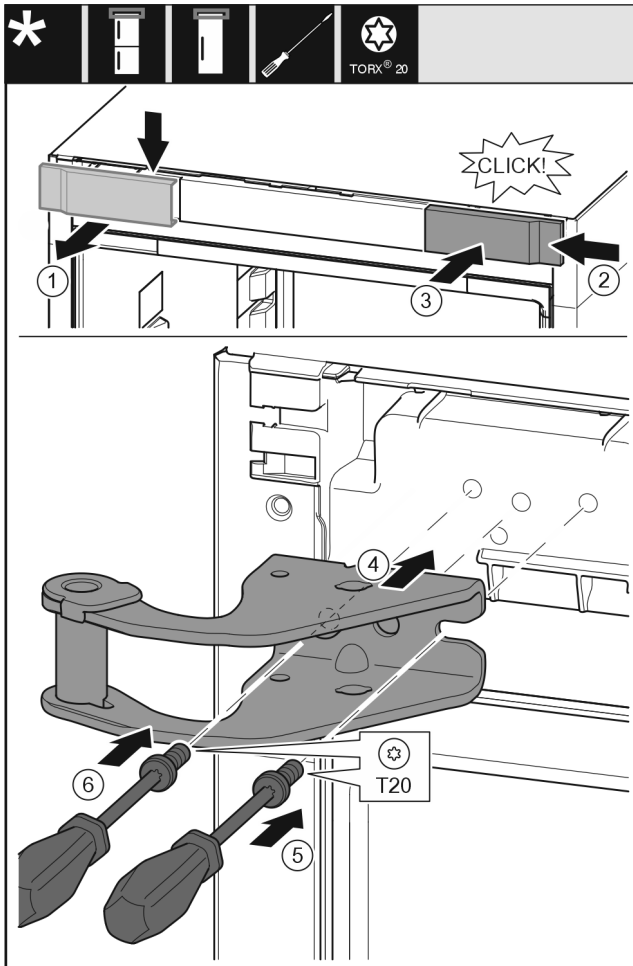


Fig. 13

- ▶ Odoberte kryt zhora dopredu. Fig. 13 (1)
- ▶ Kryt zaveste na druhú stranu sprava otočený o 180°. Fig. 13 (2)
- ▶ Kryt zaklapnite. Fig. 13 (3)
- ▶ Nasadte hornú ložiskovú konzolu. Fig. 13 (4)
- ▶ Skrutku nasadte a pevne zaskrutkujte skrutkovačom T20. Fig. 13 (5)
- ▶ Skrutku vložte a pevne zaskrutkujte skrutkovačom T20. Fig. 13 (6)

## 13.4 Premiestnenie spodných ložiskových dielov

Pre všetky zariadenia:



Fig. 14

- ▶ Ložiskový čap vytiahnite úplne nahor. Fig. 14 (1)
- ▶ Skrutky vyskrutkujte skrutkovačom T20 a odnímate ložiskovú konzolu. Fig. 14 (2)

Pre zariadenia bez tlmiča uzatvárania:

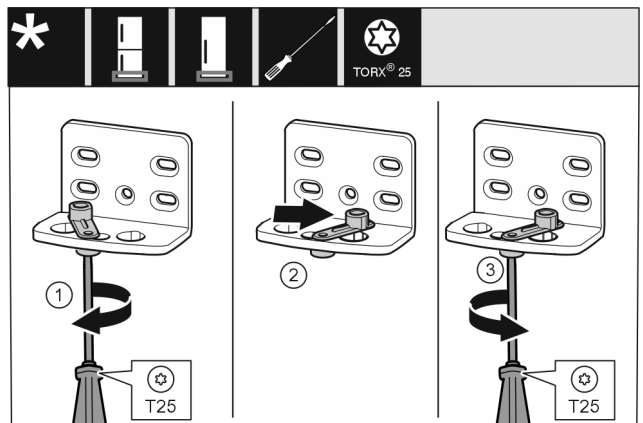


Fig. 15

- ▶ Skrutkovačom T25 voľne zaskrutkujte skrutku. Fig. 15 (1)
- ▶ Pomôcku na zatváranie dverí zdvihnite a otočte o 90° doprava v otvore. Fig. 15 (2)
- ▶ Skrutkovačom T25 pevne zaskrutkujte skrutku. Fig. 15 (3)

Pre všetky zariadenia:

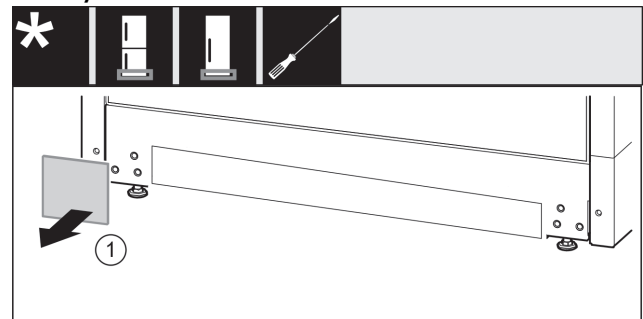


Fig. 16

- ▶ Odoberte kryt. Fig. 16 (1)

## Výmena dorazu dverí

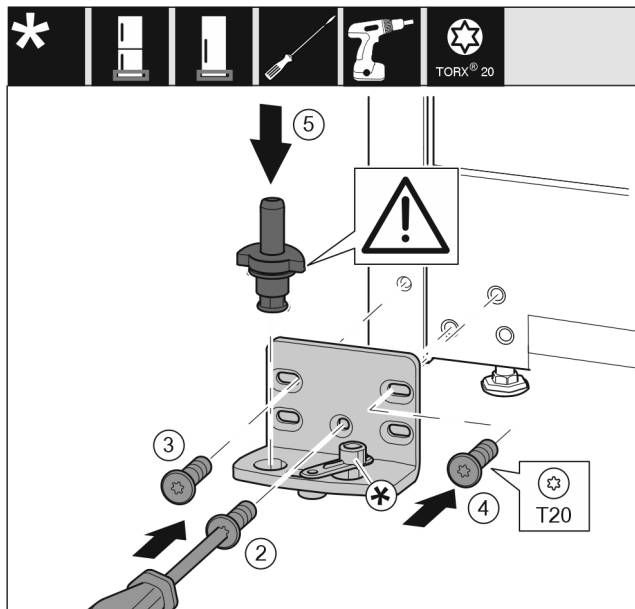


Fig. 17

- ▶ Ložiskovú konzolu nasadíte na druhú stranu a priskrutkujete ju pomocou skrutkovača T20. Začnete skrutkou 2 dole v strede. Fig. 17 (2)
- ▶ Pevne zaskrutkujete skrutku 3 a 4. Fig. 17 (3,4)
- ▶ Ložiskový čap úplne nasadíte. Dbajte pritom na to, aby zaistovací doraz ukazoval smerom dozadu. Fig. 17 (5)

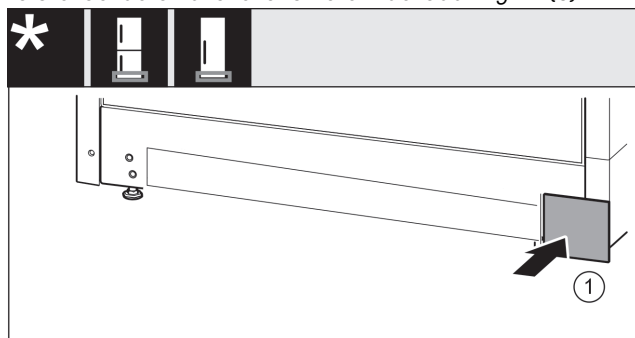


Fig. 18

- ▶ Kryt opäť nasadíte na druhú stranu. Fig. 18 (1)

### 13.5 Premiestnenie ložiskových dielov dverí

Pre zariadenia bez tlmiča uzatvárania:

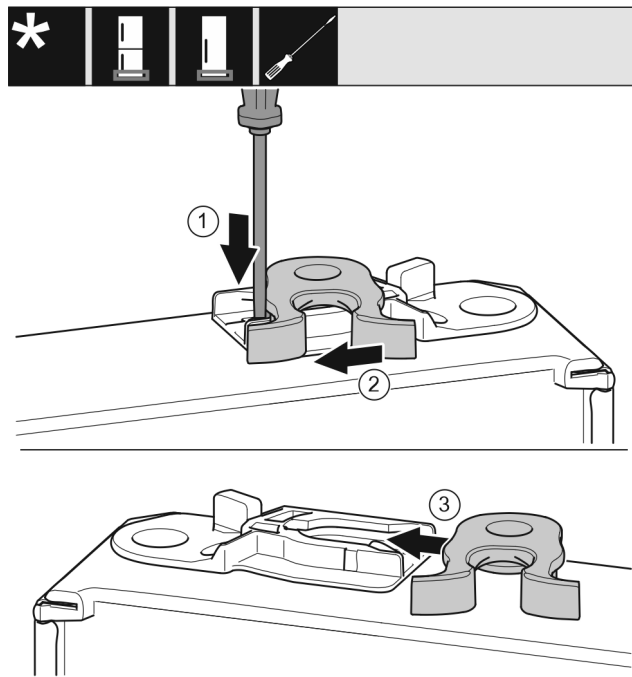


Fig. 19

- ▶ Dolná strana dverí ukazuje nahor: Otočte dvere.
- ▶ Plochým skrutkovačom zatlačte strmeň nadol. Fig. 19 (1)
- ▶ Zatvárací hák vytiahnite z vedenia. Fig. 19 (2)
- ▶ Zatvárací hák zasuňte na druhej strane do vedenia. Fig. 19 (3)
- ▶ Horná strana dverí ukazuje nahor: Otočte dvere.

### 13.6 Premiestnenie držiadiel\*

Pre všetky zariadenia:



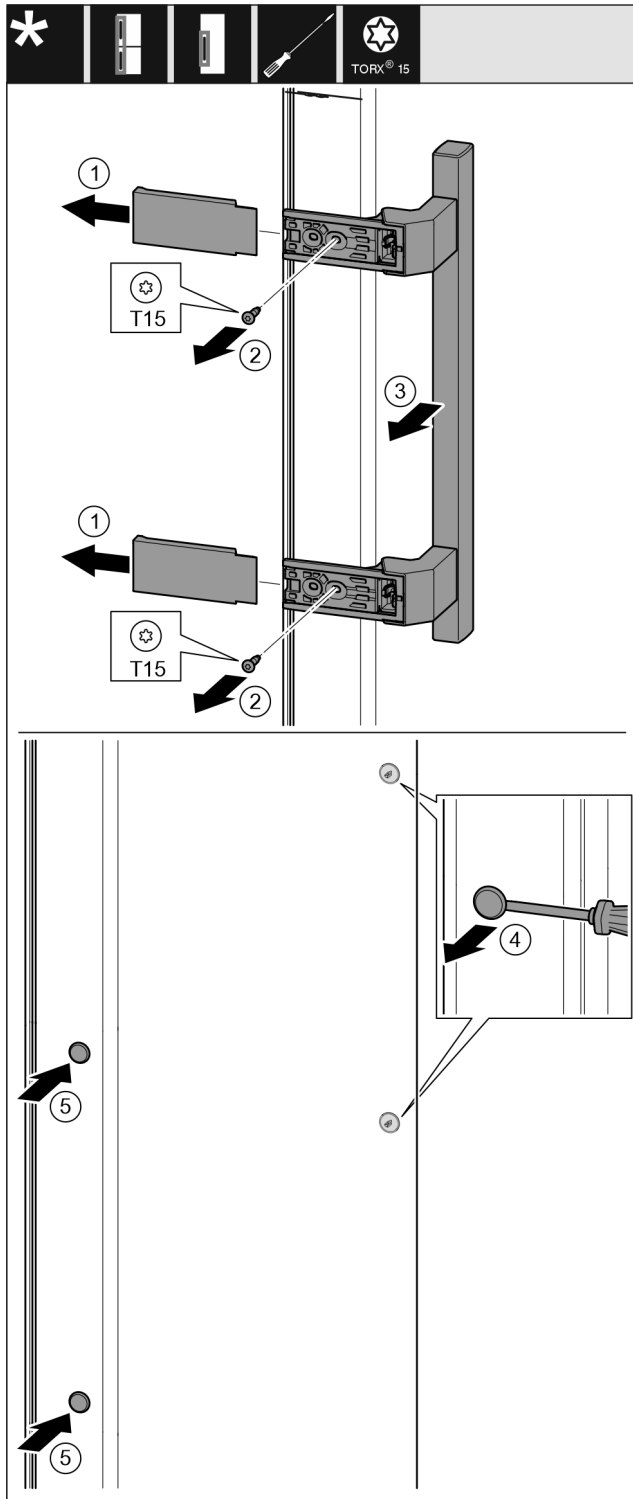


Fig. 20

- ▶ Stiahnite kryt. Fig. 20 (1)
- ▶ Skrutkovačom T15 vyskrutkujte skrutky. Fig. 20 (2)
- ▶ Odoberte držadlo. Fig. 20 (3)
- ▶ Plochým skrutkovačom opatrne nadvihnite a vyberte bočnú zátku. Fig. 20 (4)
- ▶ Zátku opäť nasadte na druhú stranu. Fig. 20 (5)

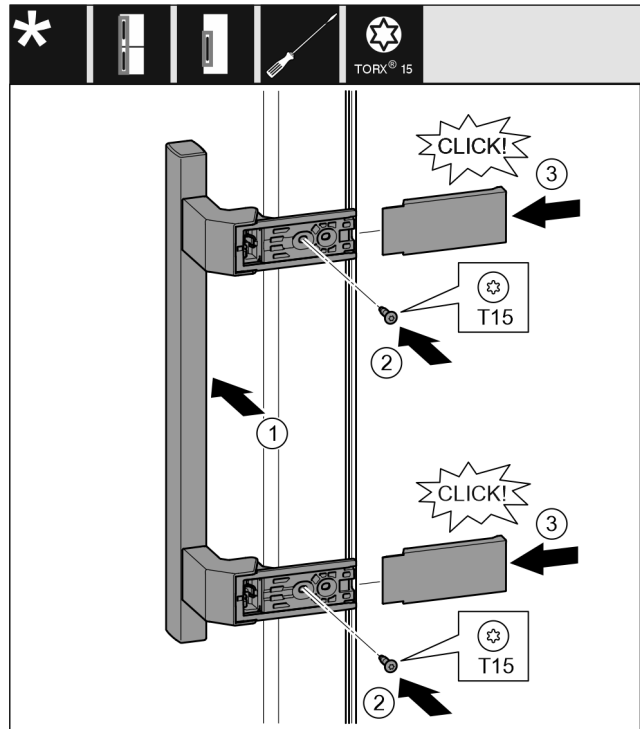


Fig. 21

- ▶ Držadlo nasadte na opačnú stranu. Fig. 21 (1)
- ▷ Otvory pre skrutky musia ležať presne nad sebou.
- ▶ Skrutkovačom T15 pevne zaskrutkujte skrutky. Fig. 21 (2)
- ▶ Kryty nasadte a nasuňte zboku. Fig. 21 (3)
- ▷ Dbajte na správne zaklapnutie.

## 13.7 Montáž dverí

Pre všetky zariadenia:

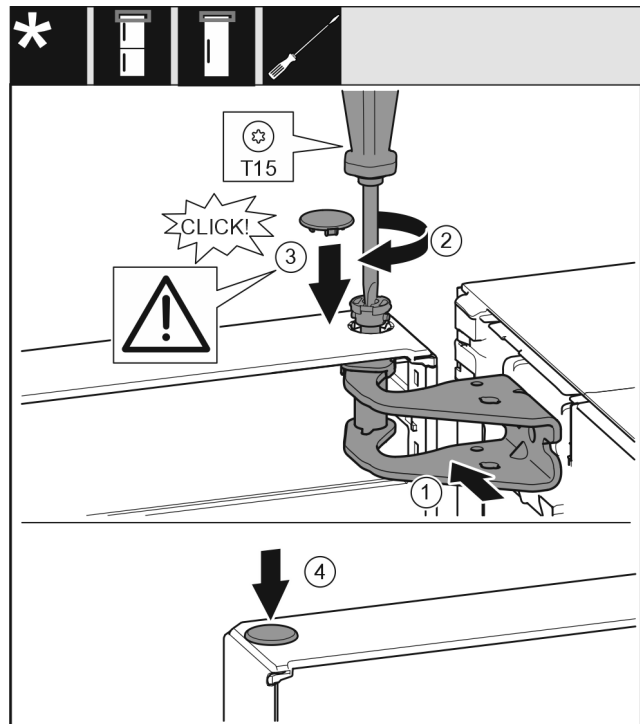


Fig. 22

- ▶ Dvere nasadte na dolný ložiskový čap.
- ▶ Dvere hore vyrovnajte s otvorom v ložiskovej konzole. Fig. 22 (1)
- ▶ Vložte čap a pevne ho priskrutkujte skrutkovačom T15. Fig. 22 (2)

## Pripojenie zariadenia

- ▶ Namontujte poistný kryt pre poistku dverí: nasadte poistný kryt a skontrolujte, či prilieha ku dverám. Inak čap vložte úplne. Fig. 22 (3)
- ▶ Nasadte zátku. Fig. 22 (4)

### 13.8 Vyrovnanie dverí

Pre všetky zariadenia:



#### VÝSTRAHA

Nebezpečenstvo poranenia spôsobené padajúcimi dverami! Ak nie sú časti ložiska dostatočne pevne priskrutkované, dvere môžu vypadnúť. Môže to viesť k ťažkým poraneniám. Okrem toho, ak sa dvere prípadne nezatvoria, nie je chladenie dostatočné.

- ▶ Ložiskové konzoly pevne priskrutkujte s uťahovacím momentom 4 Nm.
- ▶ Všetky skrutky skontrolujte a príp. utiahnite.
- ▶ Dvere prípadne súosovo vyrovnajte ku krytu zariadenia cez obidve pozdĺžne diery v ložiskovej konzole dole. Za týmto účelom vyskrutkujte priloženým nástrojom T20 strednú skrutku v ložiskovej konzole dole. Zvyšné skrutky trochu uvoľnite nástrojom T20 alebo skrutkovačom T20 a vyrovnajte v pozdĺžnych dierach.
- ▶ Podprite dvere: Nastavovaciu nohu na ložiskovej konzole dole vytočte vidlicovým kľúčom veľ. 10, pokiaľ nedosadajú na podlahu, potom otočte ďalej o 90°.

### 13.9 Montáž krytov

Pre zariadenia bez tlmiča uzatvárania:

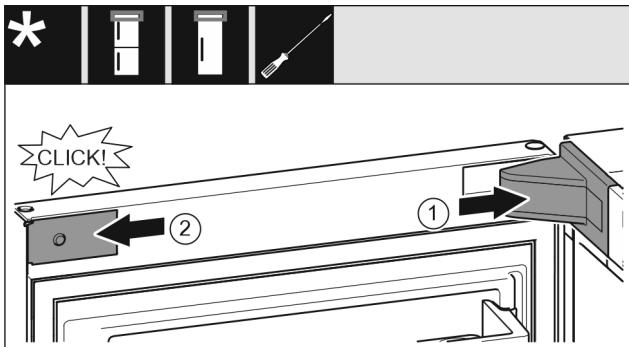


Fig. 23

Dvere sú otvorené o 90°.

- ▶ Nasadte kryt ložiskovej konzoly a zaistite, príp. opatrne roztlačte. Fig. 23 (1)
- ▶ Zboku nasadte a zaistite kryt. Fig. 23 (2)

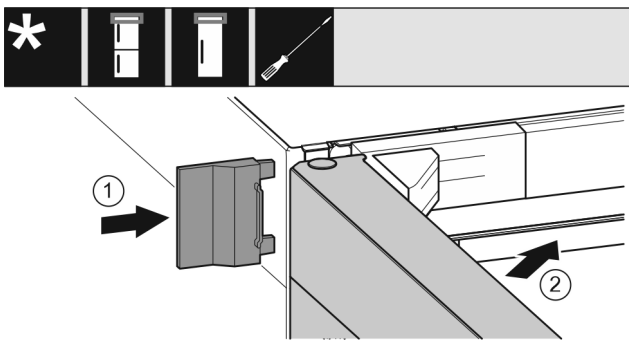


Fig. 24

- ▶ Nasuňte vonkajší kryt. Fig. 24 (1)
- ▶ Zatvorte horné dvere. Fig. 24 (2)

## 14 Pripojenie zariadenia



#### VÝSTRAHA

Nebezpečenstvo požiaru v dôsledku neodborného pripojenia!

Popáleniny.

Poškodenia zariadenia.

- ▶ Nepoužívajte predlžovacie káble.
- ▶ Nepoužívajte rozvodné lišty.

#### POZOR

Nebezpečenstvo poškodenia v dôsledku neodborného pripojenia!

Poškodenia zariadenia.

- ▶ Prístroj nepripájajte na samostatné striedače, ako napr. solárne systémy a benzínové generátory.

#### Poznámka

Používajte výhradne priložený sieťový prívod.

- ▶ Dlhší sieťový prívod si môžete objednať u zákazníckeho servisu.

Zabezpečte, aby boli splnené nasledovné predpoklady:

- Druh prúdu a napätie na mieste inštalácie zodpovedá údajom na typovom štítku.
- Zásuvka je uzemnená v súlade s predpismi a elektronicky istená.
- Vypínací prúd poistky sa nachádza medzi 10 a 16 A.
- Zásuvka je ľahko prístupná.
- Zásuvka sa nenachádza za zariadením, ale v oblastiach a alebo b (a, b, c).
- ▶ Prekontrolujte elektrické pripojenie.
- ▶ Zástrčku zariadenia (G) zastrčte na zadnej strane zariadenia. Dbajte na správne zaklapnutie.
- ▶ Sieťovú zástrčku pripojte na napájanie napätím.
- ▷ Na displeji sa zobrazí logo Liebherr.
- ▷ Zobrazenie sa zmení na symbol pohotovosti.





[home.liebherr.com/fridge-manuals](https://home.liebherr.com/fridge-manuals)

**SK** Chladnička

Dátum vydania: 20231213

**Č. art. – Index: 7086333-00**

Liebherr-Hausgeräte Marica EOOD  
Bezirk Plovdiv  
4202 Radinovo  
Bulgarien