

# SWTNeS 4285

Chłodziarko-zamrażarka NoFrost  
PremiumPlus



# LIEBHERR

Urządzenie autonomiczne

**LIEBHERR**

# SWTNes 4285

Chłodziarko-zamrażarka NoFrost  
PremiumPlus

**G** Made  
in Germany



← 60 →



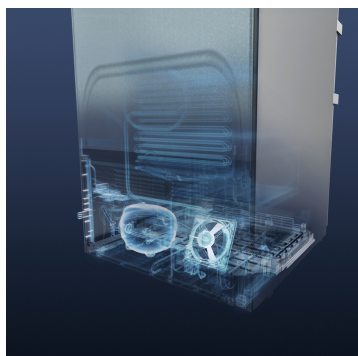
Klasa efektywności energetycznej	
Zużycie energii w ciągu 365 dni	187 / 0,512 kWh <sup>1</sup>
Pojemność całkowita	289 l <sup>2</sup>
Pojemność	Komora chłodnicza do win: 156,4 l / Zamrażarka: 133 l
Poziom szumu / Klasa emisji hałasu	37 dB(A) / C
Klasa klimatyczna	SN-T (+10 °C do +43 °C)
Częstotliwość / napięcie	50/60 Hz / 220-240 V~
Prąd znamionowy	1,4 A 231 W
Drzwi / ściany boczne	Stal nierdzewna / Stal nierdzewna
Wymiary zewnętrzne w cm (wys. / szer. / gł.)	185 / 60 / 66,5 <sup>3</sup>
<b>Sterowanie</b>	
Sterowanie	Kolorowy, 2,4 calowy wyświetlacz TFT za drzwiami, elektronika dotykowa Cyfrowy wyświetlacz temperatury dla winiarki i zamrażarki
Interfejs	SmartDeviceBox: opcjonalnie
Alarm otwartych drzwi	optyczny i dźwiękowy
Sygnał ostrzegawczy w przypadku awarii	optyczny i dźwiękowy
Zabezpieczenie przed dziećmi	tak
<b>Chłodziarka</b>	
Wentylator	PowerCooling z aktywowanym filtrem węglowym FreshAir
<b>Zamrażarka</b>	
Oznaczenie gwiazdkowe	****
Oświetlenie	Oświetlenie LED
Szufflady w zamrażarce	5 szufflad, z czego 2 na prowadnicach rolkowych, VarioSpace
Kostkarka IceMaker	Przyłącze na wodę z sieci 3/4"
Wytwarzanie kostek lodu przez 24 h	1,2 kg
Zapas kostek lodu	1,8 kg
Zdolność mrożenia w ciągu 24h	9 kg
Czas przechowywania (awaria)	16 h
Akumulatory zimna	2
<b>Zalety wyposażenia</b>	
Koncepcja Side-by-Side	Ogrzewanie ścian bocznych z prawej, nadaje się do łączenia z innymi urządzeniami chłodniczymi, mroźniczymi i/lub do chłodzenia wina
Kierunek otwierania drzwi	lewej wymienne
Wymienne uszczelki drzwiowe	tak
Kod EAN	4016803067672

<sup>1</sup> Aby osiągnąć wskazany poziom zużycia energii, należy zastosować przekładki ściennie dołączone do urządzenia. To zwiększa głębokość urządzenia w przybliżeniu o około 1,5 cm. Jeśli przekładki ściennie nie będą zastosowane urządzenie pozostanie w pełni funkcjonalne, natomiast będzie miało nieznacznie wyższy poziom zużycia energii

<sup>2</sup> Te urządzenia przeznaczone są wyłącznie do przechowywania win. Maksymalna pojemność butelek typu Bordeaux (0,75 l) zgodnie z normą NF H 35-124 (wys.: 300,5 mm, Ø 76,1 mm).

<sup>3</sup> Zgodnie z rozporządzeniem UE 2019/2016 wskazujemy pojemność całkowitą jako liczbę całkowitą (zaokrągloną), a pojemność komory zamrażarki i komór na świeżą żywność z jednym miejscem po przecinku.

## Cechy



### Linia BluPerformance

Jeszcze bardziej pojemne, ekonomiczne, energooszczędne, wydajne, ciche, intuicyjne i wyjątkowo atrakcyjne: urządzenia z linii BluPerformance wytyczają nowy kierunek i standardy w dziedzinie chłodzenia i mrożenia.



### Technologia NoFrost

W urządzeniach Liebherr z technologią NoFrost wentylator szybko mrozi żywność bez generowania szronu. Dzięki temu można ją bezpiecznie przechowywać przez długi czas. Za sprawą technologii NoFrost w komorze zamrażarki nie osadza się lód, dzięki czemu jest w niej więcej dostępnej przestrzeni.



### Kostkarka IceMaker z przyłączem na wodę

Za sprawą kostkarki IceMaker z własnym przyłączem do sieci, która automatycznie uzupełnia zapas kostek lodu, przygotujesz się na każdą okazję.



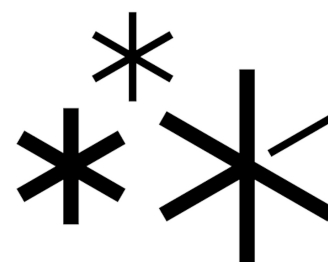
### Technologia DuoCooling

DuoCooling zapewnia dzięki dwóm całkowicie oddzielnym obiegom chłodniczym, że pomiędzy komorą chłodzenia oraz komorą zamrażania nie następuje wymiana powietrza. Artykuły spożywcze nie wysychają i nie przenoszą się zapachy. To zaś oznacza mniej wyrzucania, rzadsze zakupy, a w związku z tym większe oszczędności oraz przyjemność.



### System VarioSpace

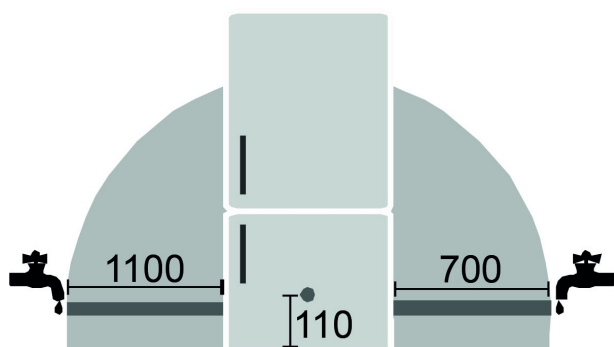
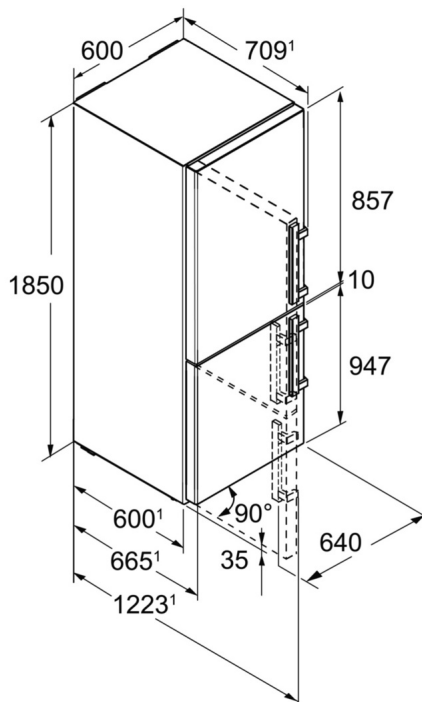
Szuflady w zamrażarce i półki z hartowanego szkła można łatwo wyjąć. VarioSpace – wygodne przechowywanie większych produktów.



### Funkcja SuperFrost

Za sprawą funkcji SuperFrost w urządzeniu wytwarzają się rezerwy zimna, dzięki czemu świeżo włożone produkty można szybko zamrozić, co pozwala zachować ich cenne witaminy. Zmiana z temperatury  $-32\text{ }^{\circ}\text{C}$  na normalny tryb mrożenia następuje po upływie określonego czasu lub zależnie od ilości włożonych produktów, co pomaga obniżyć zużycie energii.

# Rysunek techniczny



Produkty i ich szczegóły zostały przedstawione w celach reklamowych. Pomimo dotożenia wszelkich starań w celu zapewnienia dokładności wszystkich danych i informacji zawartych w niniejszej ulotce, firma Liebherr zastrzega sobie prawo do wprowadzania zmian bez uprzedzenia. Jeśli rzeczywiste wymiary, specyfikacje i wydajność urządzenia mają krytyczne znaczenie, zalecamy zapoznanie się z instrukcją montażu dotychczasową do danego urządzenia. Firma Liebherr nie ponosi odpowiedzialności za jakiegokolwiek szkody. (05.12.2023)

