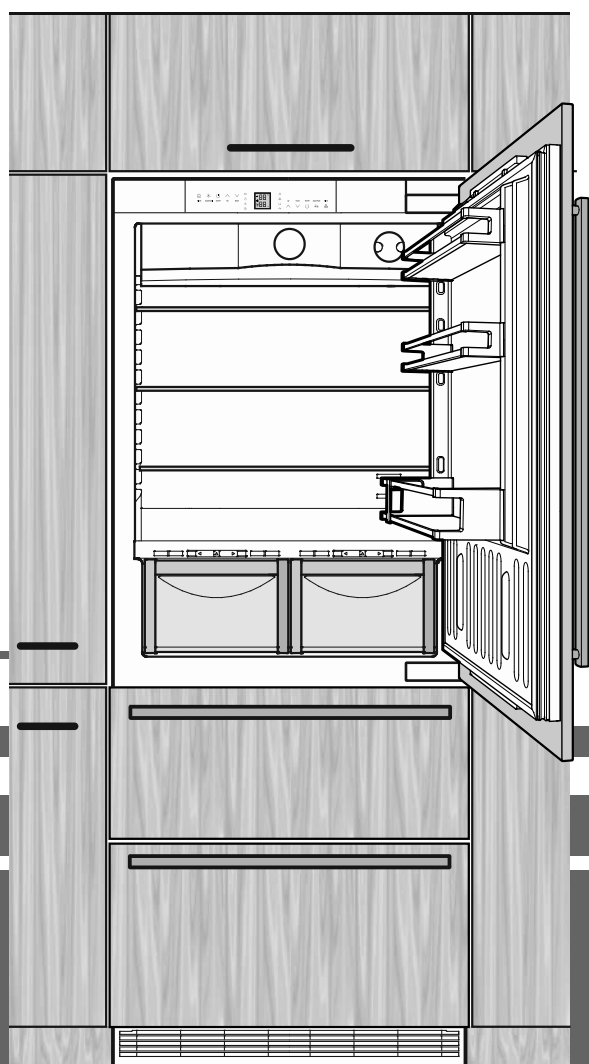


Οδηγία εντοιχισμού

συνδυασμός ψύξης-κατάψυξης, NoFrost

Σελίδα 26

EL



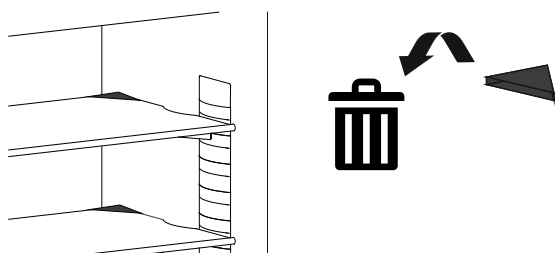
7083 464-00

ECBN 787

LIEBHERR

Τοποθέτηση

- Μην τοποθετείτε τη συσκευή σε θέση με άμεση επίδραση ηλιακής ακτινοβολίας ή δίπλα σε κουζίνα, θερμαντικό σώμα ή άλλη παρόμοια συσκευή.
- Το δάπεδο όπου θα εγκατασταθεί η συσκευή πρέπει να είναι επίπεδο και οριζόντιο.
- Μην καλύπτετε τα ανοίγματα ή τα πλέγματα εξαερισμού.
- Το πρότυπο EN 378 ορίζει ότι ο χώρος εγκατάστασης της συσκευής θα πρέπει να έχει όγκο 1 m³ ανά 8 g ψυκτικού R 600a που χρησιμοποιείται στη συσκευή, προκειμένου να αποτρέπεται ο σχηματισμός εύφλεκτων μιγμάτων αερίων σε περίπτωση διαρροής από το ψυκτικό κύκλωμα. Η ποσότητα του ψυκτικού δίνεται από την ετικέτα τύπου.
- Αφαιρέστε όλες τις ασφάλειες μεταφοράς.



Ηλεκτρική σύνδεση

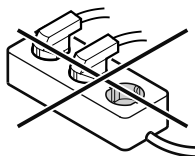
Η λειτουργία της συσκευής επιτρέπεται μόνο με **εναλλασσό-μενο ρεύμα**.

Η επιτρεπτή τάση και συχνότητα αναφέρονται στην ετικέτα τύπου. Η θέση της ετικέτας τύπου αναφέρεται στο κεφάλαιο **Περιγραφή συσκευής** (Οδηγίες χρήσης).

Η πρίζα πρέπει να έχει γειωθεί σύμφωνα με τους κανονισμούς και να διαθέτει ηλεκτρική ασφάλεια.

Το ρεύμα διακοπής της ασφάλειας πρέπει να κυμαίνεται μεταξύ 10 A και 16 A.

Η συσκευή δεν επιτρέπεται να συνδέεται μέσω καλωδίου επιμήκυνσης ούτε μέσω πολύπριζου.

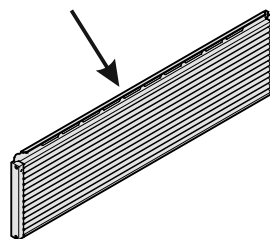


Μη χρησιμοποιείτε αυτόνομο αντιστροφέα τάσης (μετατροπή συνεχούς ρεύματος σε εναλλασσόμενο ή/και τριφασικό ρεύμα) ή φις εξοικονόμησης ενέργειας. Κίνδυνος πρόκλησης βλάβης στο ηλεκτρονικό κύκλωμα!

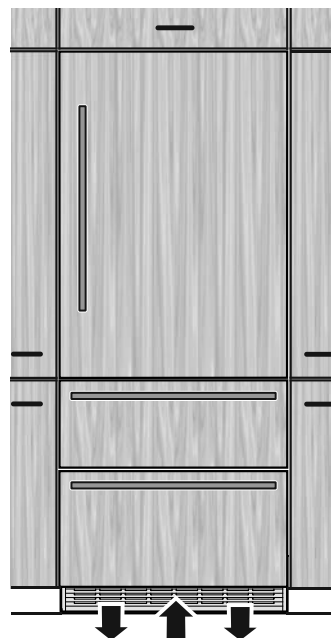
Αερισμός συσκευής

Η απαραίτητη ανταλλαγή αέρα λαμβάνει χώρα στην περιοχή της υποδοχής.

Σημαντικό είναι να χρησιμοποιείται το συνημμένο πλέγμα αερισμού για το άνοιγμα αερισμού.



Το εν λόγω άνοιγμα απαγορεύεται να καλύπτεται.

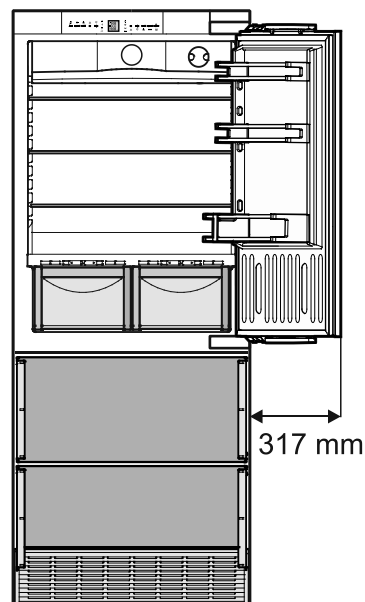


Ελεύθερος χώρος για πόρτα

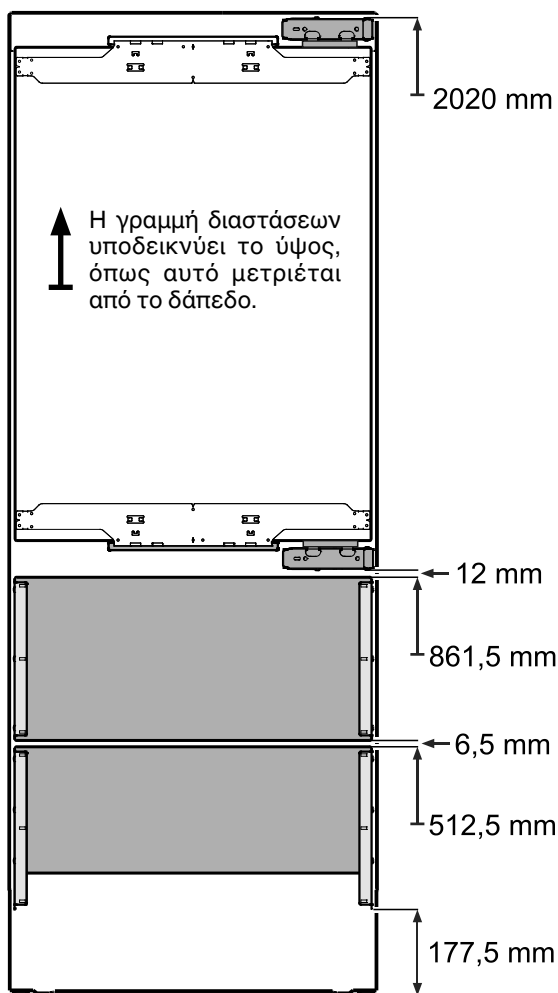
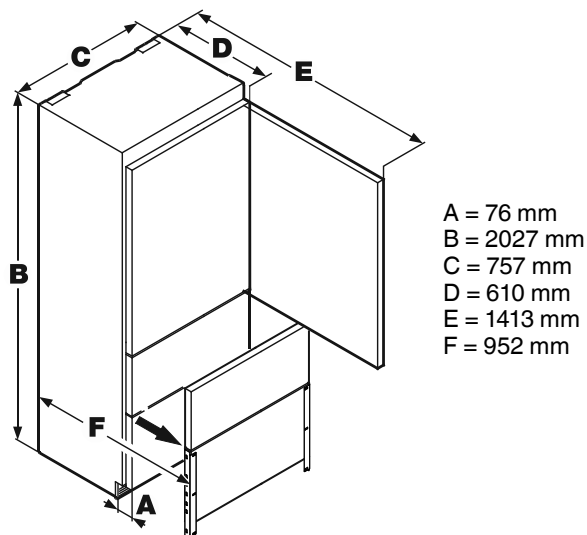
Σε χώρους τοποθέτησης δίπλα σε τοίχο, πρέπει να προβλέψετε τον απαραίτητο ελεύθερο χώρο για την πόρτα.

Οι αναφερόμενες διαστάσεις δεν περιλαμβάνουν συναρμολογημένο πάνελ πόρτας.

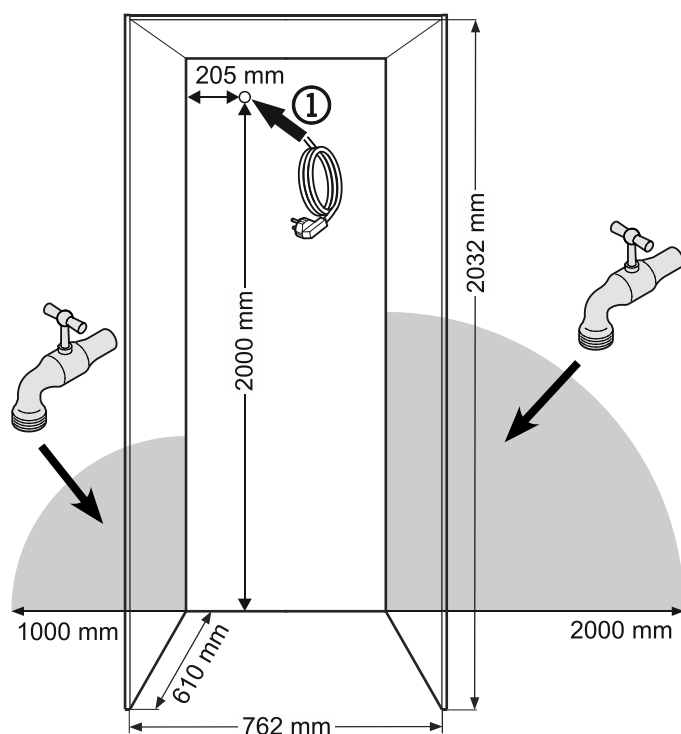
Το πάχος του πάνελ και το βάθος λαβών πρέπει να συνυπολογίζονται σε αυτές τις διαστάσεις, προς αποφυγή συγκρούσεων.



Διαστάσεις



Διαστάσεις εντοιχισμού



Από τον χώρο αυτό εισέρχεται ο αγωγός τροφοδοσίας δικτύου από την πίσω πλευρά της συσκευής.

Ελεύθερο μήκος αγωγού τροφοδοσίας δικτύου = **2500 mm**

Επιλέξτε τη θέση της πρίζας λαμβάνοντας υπόψη αυτά τα στοιχεία.

Η πρίζα δεν επιτρέπεται να βρίσκεται πίσω από τη συσκευή και πρέπει να είναι εύκολα προσβάσιμη.

Ο παρασκευαστής για παγάκια έχει ενσωματωθεί μέσα στον χώρο κατάψυξης του συνδυασμού ψύξης-κατάψυξης. Για να λειτουργήσει θα χρειαστεί μια σταθερή σύνδεση νερού.

Η θέση της βαλβίδας απομόνωσης νερού πρέπει να βρίσκεται εντός των επιφανειών που επισημαίνονται με γκρι χρώμα.

Σημαντικό

Μην τοποθετείτε τη βαλβίδα απομόνωσης νερού πίσω από τη συσκευή.

⚠ ΠΡΟΕΙΔΟΠΟΙΗΣΗ!

Η βαλβίδα απομόνωσης νερού δεν επιτρέπεται να βρίσκεται ακριβώς πάνω από την πρίζα!

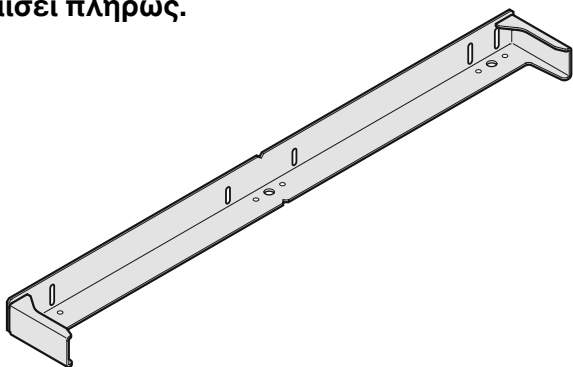
Η απόσταση μεταξύ της βαλβίδας απομόνωσης νερού και της πρίζας πρέπει να ανταποκρίνεται στις διατάξεις της εκάστοτε χώρας, στην οποία λειτουργεί η συσκευή!

Συναρμολόγηση ασφάλειας ανατροπής



ΠΡΟΕΙΔΟΠΟΙΗΣΗ!

Πρέπει οπωσδήποτε να έχει συναρμολογηθεί η συνημμένη γωνία ασφάλειας ανατροπής. Με τον τρόπο αυτό αποτρέπεται η προς τα μπροστά ανατροπή της συσκευής, όταν η πόρτα έχει γεμίσει πλήρως.

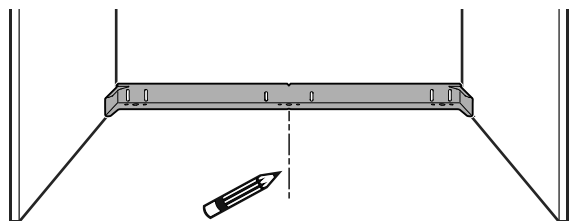


ΕΠΙΜΕΛΕΙΑ!

Στον χώρο της γωνίας ασφάλειας ανατροπής δεν επιτρέπεται να υπάρχουν ηλεκτρικοί αγωγοί ή σωλήνες νερού, οι οποίοι ενδεχομένως καταστραφούν κατά τη συναρμολόγηση.

Συναρμολόγηση

1. Σημειώστε τη μέση γραμμή της συσκευής στο δάπεδο. Ευθυγραμμίστε τη μέση της γωνίας ανατροπής με τη μέση γραμμή.



2. Στερεώστε τη γωνία ασφάλειας ανατροπής. Βλέπε κεφάλαιο "Είδη στερέωσης ασφάλειας ανατροπής".

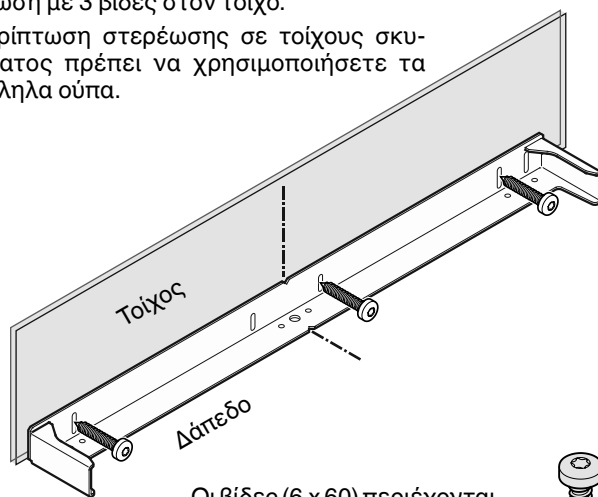
Σημαντικό!

Εάν το δάπεδο εμφανίζει εγκάρσια, προς τα κάτω κλίση, πρέπει η γωνία ασφάλειας ανατροπής να συναρμολογείται με αλφάδι. Στα συγκεκριμένα σημεία πρέπει να τοποθετηθούν αποστάτες.

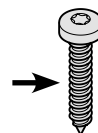
Είδη στερέωσης ασφάλειας ανατροπής

Στερέωση με 3 βίδες στον τοίχο.

Σε περίπτωση στερέωσης σε τοίχους σκυροδέματος πρέπει να χρησιμοποιήσετε τα κατάλληλα ούπα.

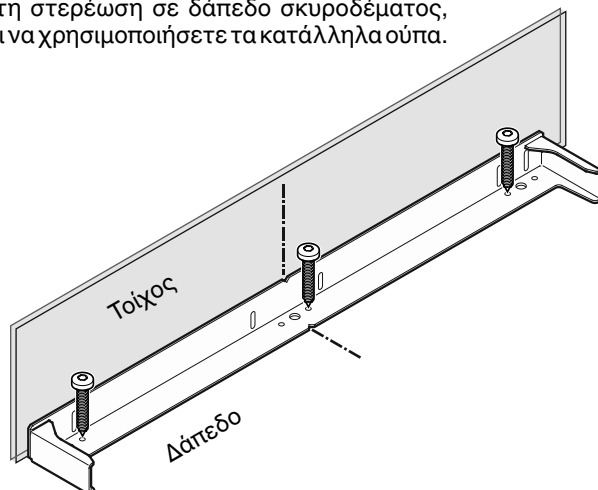


Οι βίδες (6 x 60) περιέχονται στη συνοδευτική συσκευασία.



Η στερέωση πραγματοποιείται με 3 βίδες στο δάπεδο.

Κατά τη στερέωση σε δάπεδο σκυροδέματος, πρέπει να χρησιμοποιήσετε τα κατάλληλα ούπα.



Σύνδεση σε αγωγό τροφοδοσίας νερού

Υποδείξεις ασφάλειας και προειδοποίησης

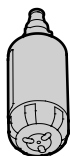
- Η σύνδεση νερού δεν επιτρέπεται να περάσει έως τη θέση της όταν η συσκευή ψύξης και κατάψυξης είναι ηλεκτρικά συνδεδεμένη.
- Η σύνδεση με το σταθερό δίκτυο υδροδότησης επιτρέπεται να πραγματοποιηθεί μόνο από ειδικά εκπαιδευμένο ειδικό προσωπικό.
- Η ποιότητα νερού πρέπει να ανταποκρίνεται στον κανονισμό περί πόσιμου νερού της εκάστοτε χώρας, στην οποία λειτουργεί η συσκευή.
- Ο παρασκευαστής για παγάκια χρησιμεύει αποκλειστικά στην παραγωγή για παγάκια για τις ανάγκες ενός νοικοκυριού και επιτρέπεται να λειτουργεί μόνο με νερό που είναι κατάλληλο για τον σκοπό αυτό.
- Όλες οι επισκευές και επεμβάσεις στον παρασκευαστή για παγάκια επιτρέπεται να εκτελούνται μόνο από την υπηρεσία εξυπηρέτησης πελατών ή από ειδικά εκπαιδευμένο προσωπικό.
- Ο κατασκευαστής δεν ευθύνεται για βλάβες, οι οποίες οφείλονται σε ελαττωματική σταθερή σύνδεση νερού.

Η πίεση νερού

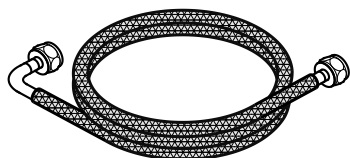
Η πίεση νερού πρέπει να κυμαίνεται μεταξύ **0,15 και 0,6 MPa (1,5 - 6 bar)**.

Προσοχή!

Όταν τοποθετηθεί το φίλτρο νερού, πρέπει η πίεση νερού να βρίσκεται μεταξύ **0,3 και 0,6 MPa (3 - 6 bar)**. Εάν η πίεση νερού είναι πολύ μικρή όταν το φίλτρο νερού έχει τοποθετηθεί, ενδέχεται να προκύψουν ελαττωματικές λειτουργίες του παρασκευαστή για παγάκια.



Η τροφοδοσία νερού προς τη συσκευή πρέπει να πραγματοποιηθεί μέσω αγωγού κρύου νερού, ο οποίος διατηρεί σταθερή την πίεση λειτουργίας και ανταποκρίνεται στους υγιονομικούς κανόνες. Για τον σκοπό αυτό, χρησιμοποιήστε το συνημμένο λάστιχο ανοξείδωτου χάλυβα (μήκος 3 m).



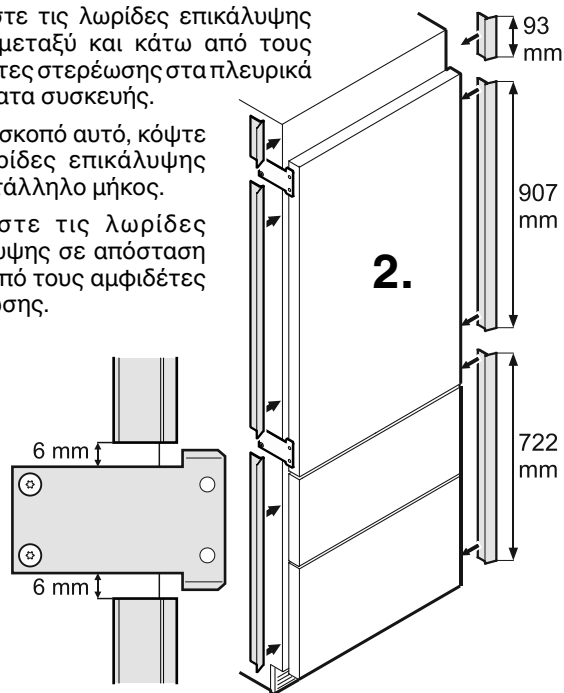
Εντοιχισμός συσκευής

1. Τοποθετήστε τη συσκευή μπροστά από την εσοχή.

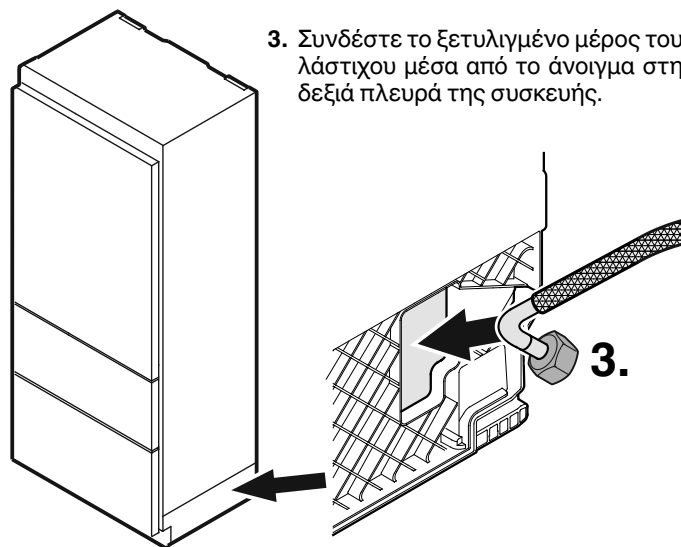
2. Κολλήστε τις λωρίδες επικάλυψης πάνω, μεταξύ και κάτω από τους αμφιδέτες στερέωσης στα πλευρικά τοιχώματα συσκευής.

• Για τον σκοπό αυτό, κόψτε τις λωρίδες επικάλυψης στο κατάλληλο μήκος.

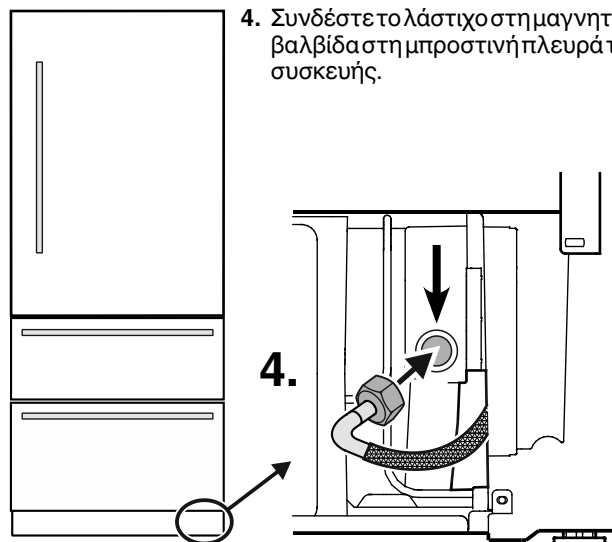
• Κολλήστε τις λωρίδες επικάλυψης σε απόσταση 6 mm από τους αμφιδέτες στερέωσης.

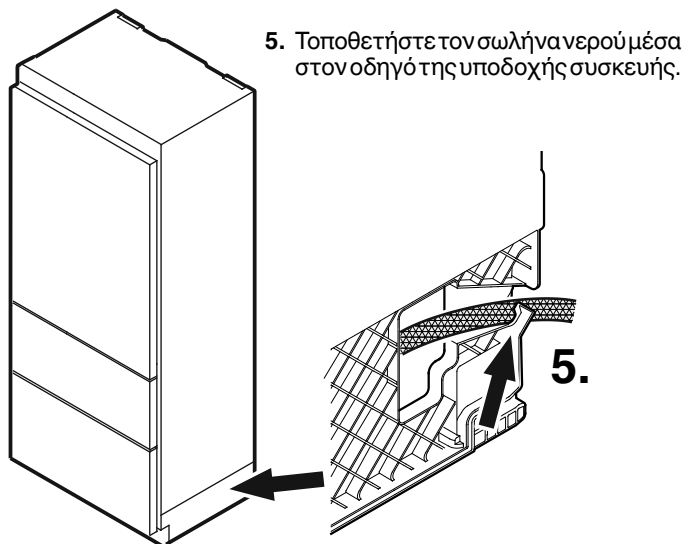


3. Συνδέστε το ξετυλιγμένο μέρος του λάστιχου μέσα από το άνοιγμα στη δεξιά πλευρά της συσκευής.



4. Συνδέστε το λάστιχο στη μαγνητική βαλβίδα στη μπροστινή πλευρά της συσκευής.





5. Τοποθετήστε τον σωλήνα νερού μέσα στον οδηγό της υποδοχής συσκευής.

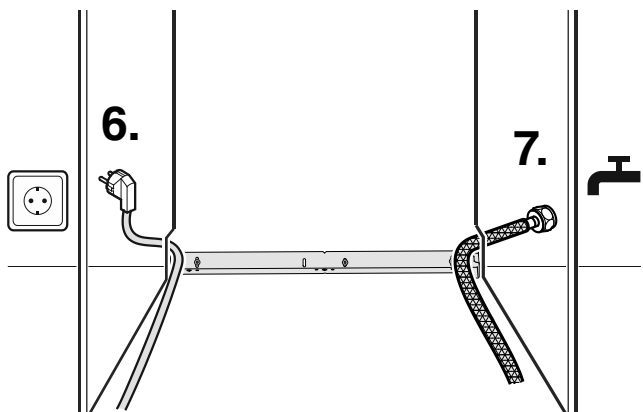
6. Τοποθετήστε το καλώδιο δικτύου στον χώρο της πρίζας.
7. Τοποθετήστε τον σωλήνα νερού στον χώρο της βαλβίδας απομόνωσης νερού.

⚠️ ΠΡΟΕΙΔΟΠΟΙΗΣΗ!

Μην προχωρήσετε σε ηλεκτρική σύνδεση της συσκευής, προτού ολοκληρωθεί όλη η εγκατάσταση.

⚠️ ΕΠΙΜΕΛΕΙΑ!

Τοποθετήστε το καλώδιο δικτύου και τον σωλήνα νερού, έτσι ώστε να μην κινδυνεύουν κατά την τοποθέτηση της συσκευής εντός της εσοχής.

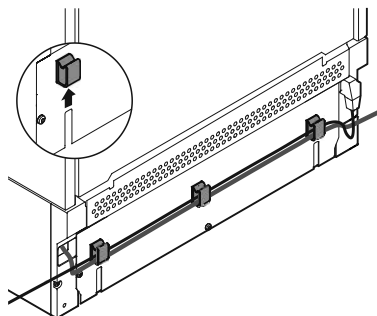


ΕΠΙΜΕΛΕΙΑ!

Καλώδιο δικτύου/αγωγός νερού παγιδευμένος μεταξύ ασφάλειας ανατροπής και πίσω μέρους συσκευής! Καλώδιο δικτύου/αγωγός νερού έχει συνθλιβεί. Τοποθετήστε στηρίγματα καλωδίων. Προσαρμόστε καλώδιο δικτύου/αγωγό νερού στο στηρίγματα καλωδίων.

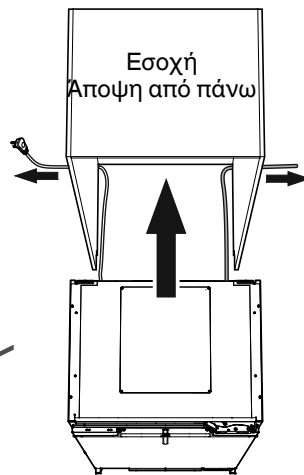
ΣΗΜΑΝΤΙΚΟ

Τα βήματα είναι απαραίτητα μόνο εάν η πρίζα ή ο αγωγός νερού βρίσκονται στην απέναντι πλευρά.



Τοποθετήστε στηρίγματα καλωδίων στο πίσω μέρος συσκευής. Προσαρμόστε καλώδιο δικτύου/αγωγό νερού στο στηρίγματα καλωδίων.

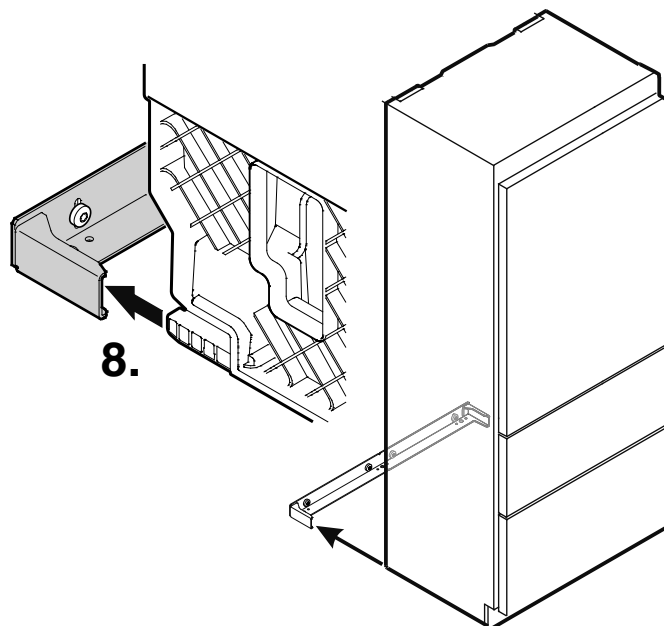
Ωθήστε τη συσκευή μέσα στην εσοχή. Προς αποφυγή ζημιών, τραβήξτε το καλώδιο δικτύου και τον αγωγό νερού προς τα πίσω ταυτόχρονα με ελαφρά τάση.



ΣΗΜΑΝΤΙΚΟ

Αφού ωθήσετε τη συσκευή στην εσοχή, συνδέστε την στην πρίζα και ελέγξτε τη λειτουργία της. Στη συνέχεια, αποσυνδέστε την και πάλι.

8. Ωθήστε τη συσκευή αργά μέσα στην εσοχή, έτσι ώστε η υποδοχή συσκευής να ασφαλίσει στη γωνία ασφάλειας ανατροπής.

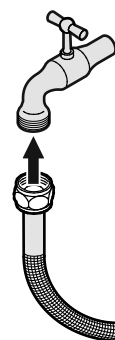


9. Γεμίστε τον σωλήνα με νερό και συνδέστε τον στη βαλβίδα απομόνωσης νερού.

Ανοίξτε τη βαλβίδα απομόνωσης νερού και ελέγξτε το σύστημα ως προς τη στεγανότητα.

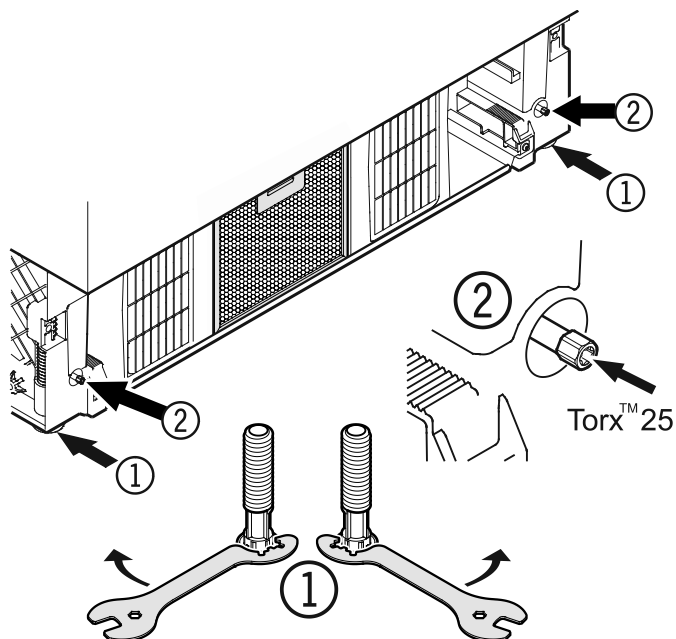
Σημαντικό!

Μετά από επιτυχημένη θέση σε λειτουργία πρέπει να αεριστεί το σύστημα τροφοδοσίας νερού. Βλέπε εδάφιο **Αερισμός παρασκευαστή για παγάκια** στις οδηγίες χειρισμού.



Ευθυγράμμιση συσκευής

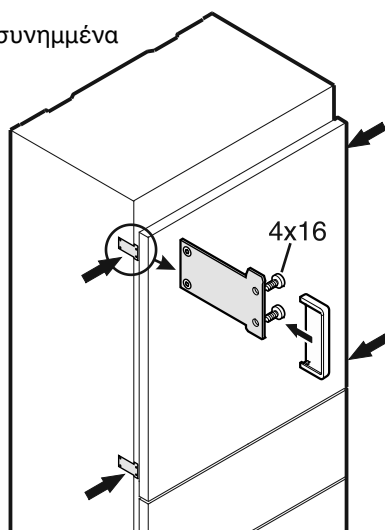
1. Ρυθμίστε τη συσκευή με τα ρυθμιζόμενα πόδια (1) μπροστά ως προς το ύψος. Χρησιμοποιήστε το συνημμένο κλειδί. Στρέψτε το κλειδί δεξιόστροφα, για να ανυψώσετε τη συσκευή και στρέψτε το κλειδί αριστερόστροφα, για να την κατεβάσετε. Εφαρμόστε κατάλληλα το κλειδί. (1).
2. Με τη βοήθεια των ράβδων ρύθμισης (2) ρυθμίστε τη συσκευή ως προς το ύψος.



Στερέωση συσκευής σε εσοχή

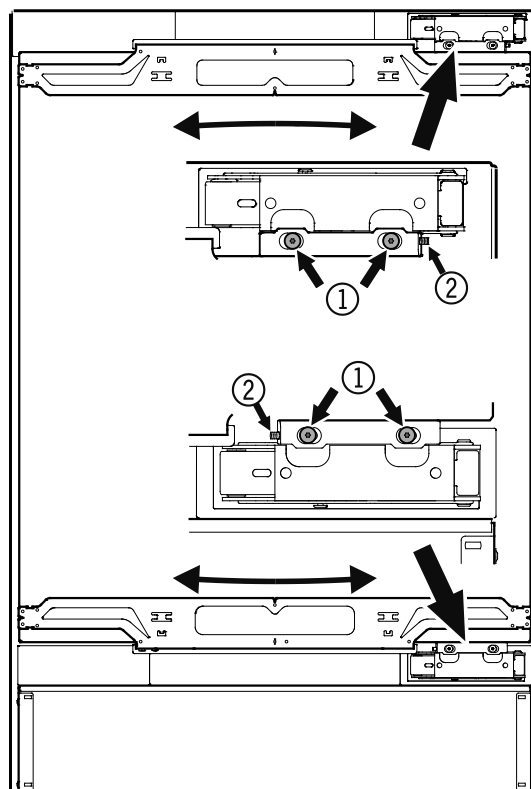
Βιδώστε τη συσκευή στην εσοχή μέσω των αμφιδετών στερέωσης με το σώμα του επίπλου (βίδες 4 x 16).

Τέλος, τοποθετήστε τα συνημμένα καλύμματα.



Ρύθμιση πόρτας χώρου ψύξης

Μπορείτε να ρυθμίσετε την πλευρική κλίση πόρτας χώρου ψύξης σύμφωνα με τις ανάγκες. Λύστε τις βίδες (1). Με τη βοήθεια της ακέφαλης βίδας (2) ρυθμίστε την πλευρική κλίση (κλειδί Άλεν 2,5).

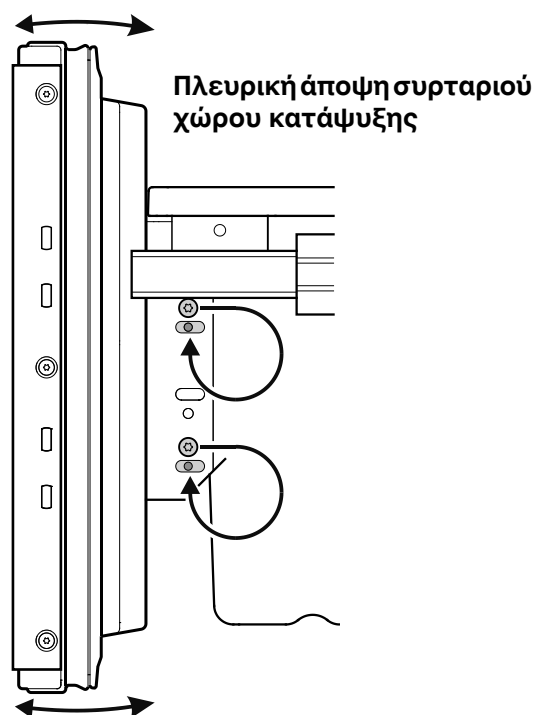


Ρύθμιση όψεων συρταριών

Εφόσον χρειαστεί μπορεί να ρυθμιστεί η όψη συρταριών χώρου κατάψυξης.

Μετατοπίστε τις βίδες που φαίνονται στην εικόνα (στη δεξιά και την αριστερή πλευρά του συρταριού χώρου κατάψυξης) μεμονωμένα στην επιμήκη οπή που βρίσκεται από κάτω.

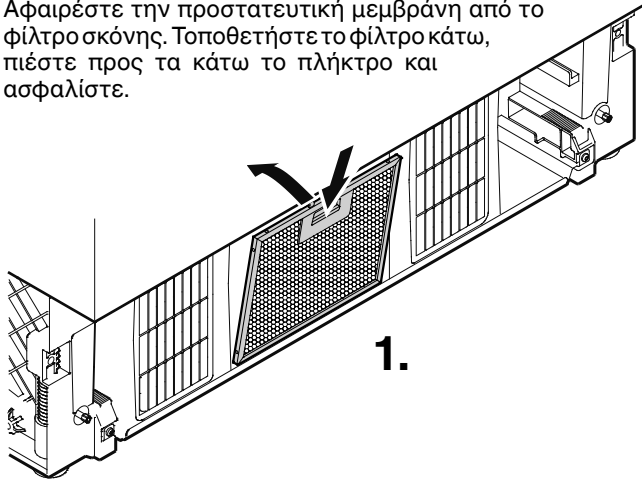
Όταν η όψη συρταριού βρίσκεται στη σωστή θέση, σφίξτε καλά τις βίδες.



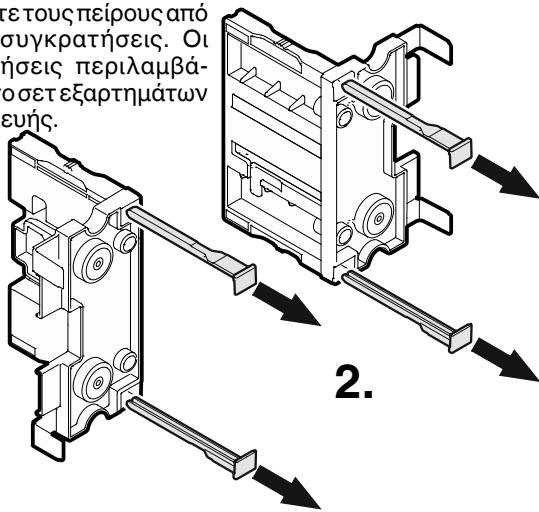
Συναρμολόγηση πλέγματος αερισμού

Τραβήξτε το κάτω συρτάρι χώρου κατάψυξης.

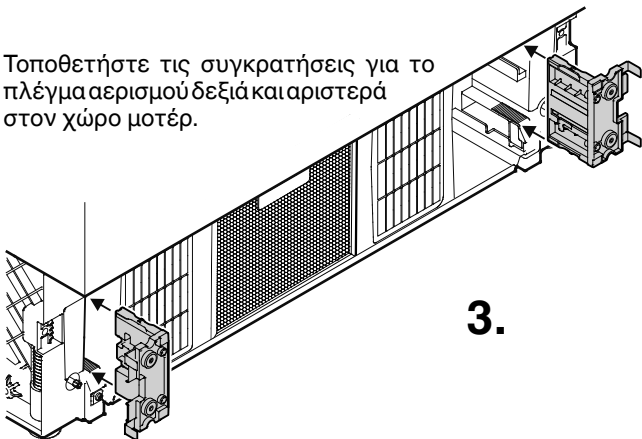
1. Αφαιρέστε την προστατευτική μεμβράνη από το φίλτρο σκόνης. Τοποθετήστε το φίλτρο κάτω, πιέστε προς τα κάτω το πλήκτρο και ασφαλίστε.



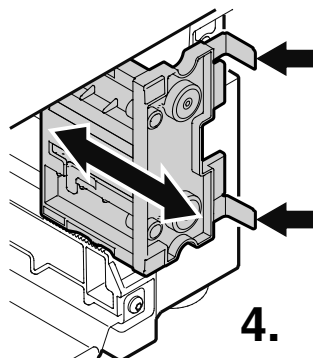
2. Αφαιρέστε τους πείρους από τις δύο συγκρατήσεις. Οι συγκρατήσεις περιλαμβάνονται στο σετ εξαρτημάτων της συσκευής.



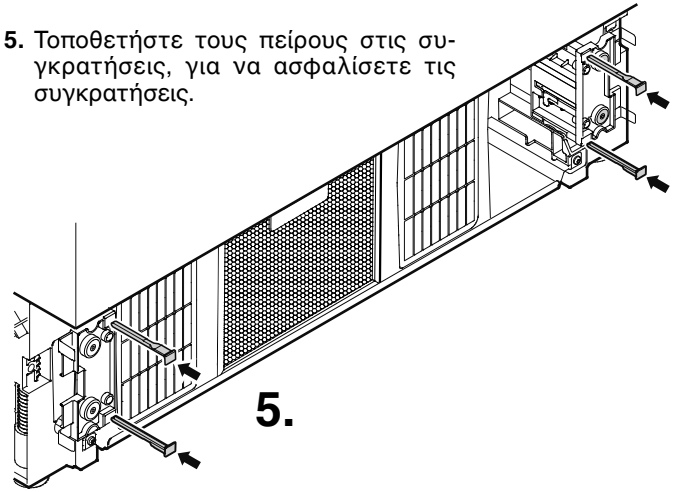
3. Τοποθετήστε τις συγκρατήσεις για το πλέγμα αερισμού δεξιά και αριστερά στον χώρο μοτέρ.



4. Η μπροστινή ακμή της γωνίας βρίσκεται στη μέση της μπροστινής πλευράς του πλέγματος αερισμού. Ρυθμίστε τις συγκρατήσεις αναλόγως.

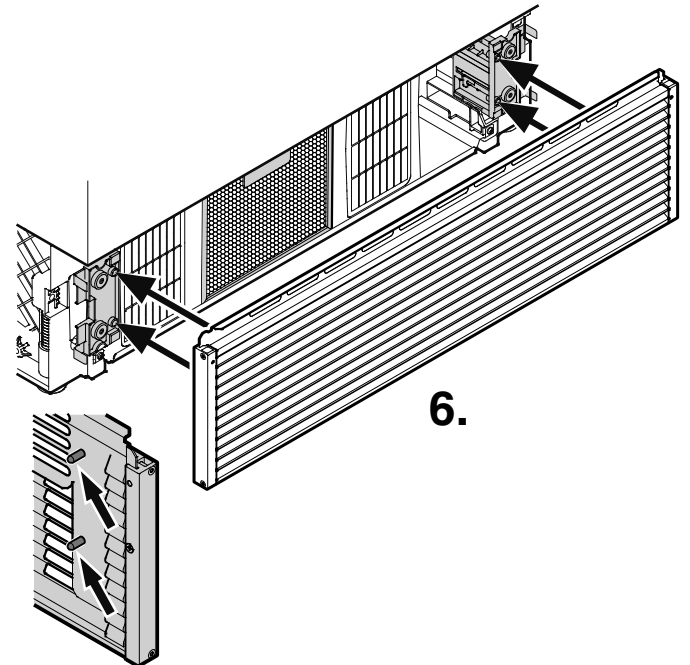


5. Τοποθετήστε τους πείρους στις συγκρατήσεις, για να ασφαλίσετε τις συγκρατήσεις.



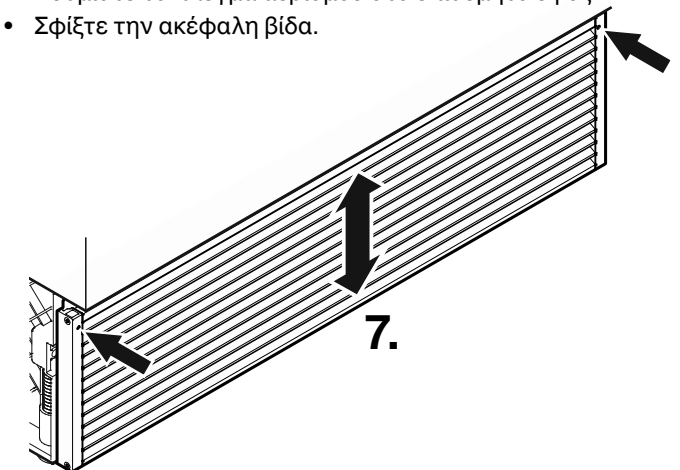
6. Τοποθετήστε το πλέγμα αερισμού.

Το πλέγμα αερισμού φέρει μπουλόνια στην εσωτερική πλευρά (βλέπε λεπτομέρειες στην παρακάτω γραφική απεικόνιση). Τα συγκεκριμένα μπουλόνια πρέπει να τοποθετηθούν εντός των ανοιγμάτων των συγκρατήσεων.



7. Ρυθμίστε το ύψος του πλέγματος αερισμού.

- Λύστε την ακέφαλη βίδα στη μπροστινή πλευρά του πλέγματος αερισμού. (κλειδί Άλεν 2,5).
- Ρυθμίστε το πλέγμα αερισμού στο επιθυμητό ύψος.
- Σφίξτε την ακέφαλη βίδα.

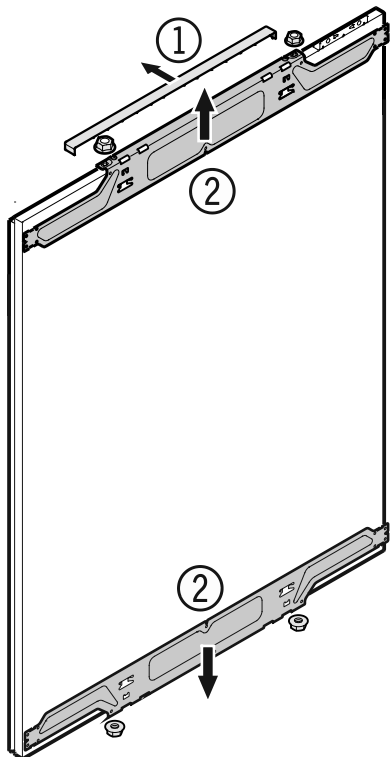


Αποσυναρμολόγηση μέρους συναρμολόγησης σε πόρτα χώρου ψύξης

Αφαιρέστε το κάλυμμα (1) και ξεβιδώστε την πάνω και κάτω γωνία στερέωσης (2) από την πόρτα χώρου ψύξης. Οι γωνίες στερέωσης συναρμολογούνται στο πάνελ πόρτας χώρου ψύξης.

Σημαντικό!

Τα παξιμάδια στερέωσης χρειάζονται για τη συναρμολόγηση του προσυναρμολογημένου πάνελ πόρτας εκ νέου στην πόρτα χώρου ψύξης.

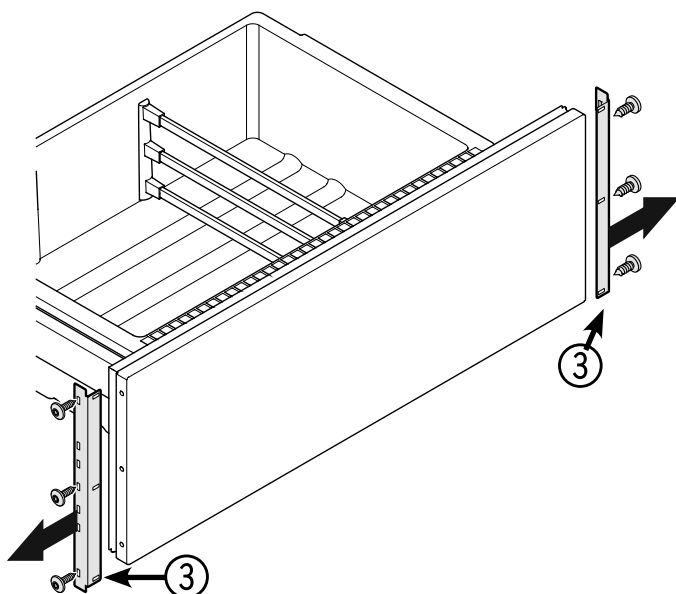


Αποσυναρμολόγηση μέρους συναρμολόγησης από συρτάρια χώρου κατάψυξης

Ξεβιδώστε τη γωνία στερέωσης (3) από τα συρτάρια χώρου κατάψυξης. Οι γωνίες στερέωσης έχουν συναρμολογηθεί στα πάνελ χώρου κατάψυξης.

Σημαντικό!

Οι βίδες χρειάζονται για τη συναρμολόγηση των προσυναρμολογημένων πάνελ χώρου κατάψυξης στα συρτάρια χώρου κατάψυξης.

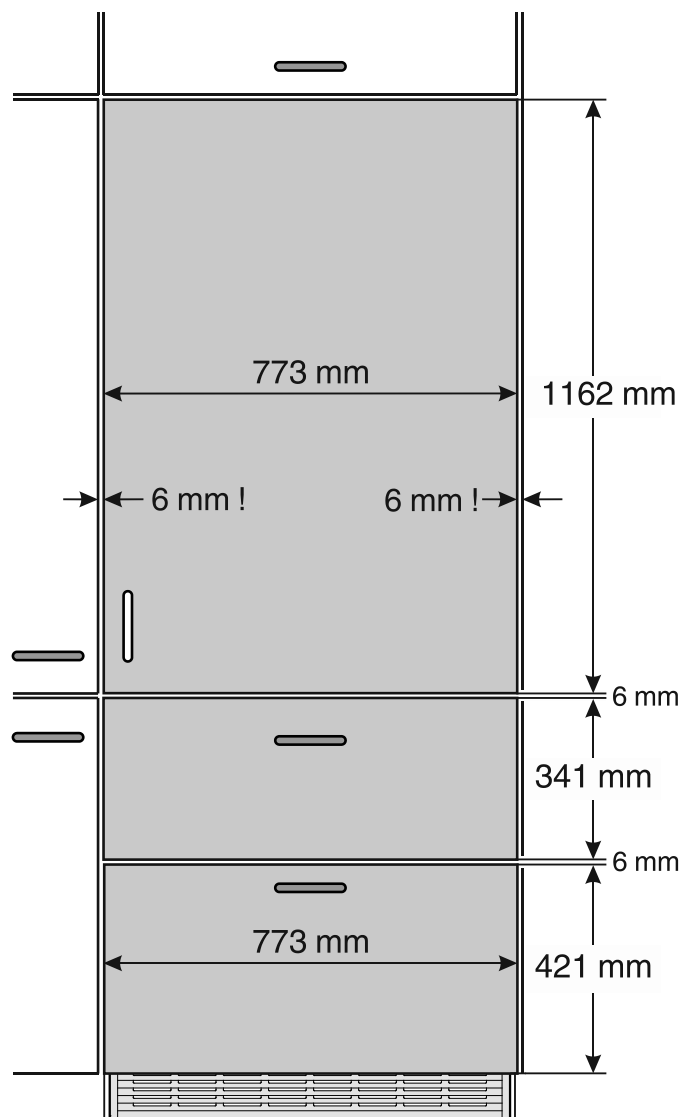


Διαστάσεις πάνελ

Πάχος πάνελ ελάχ. = 16 mm
Πάχος πάνελ μέγ. = 19 mm

Μέγιστο βάρος πάνελ

Πάνελ χώρου ψύξης = 27 kg
Πάνελ συρταριού χώρου κατάψυξης = 10 kg

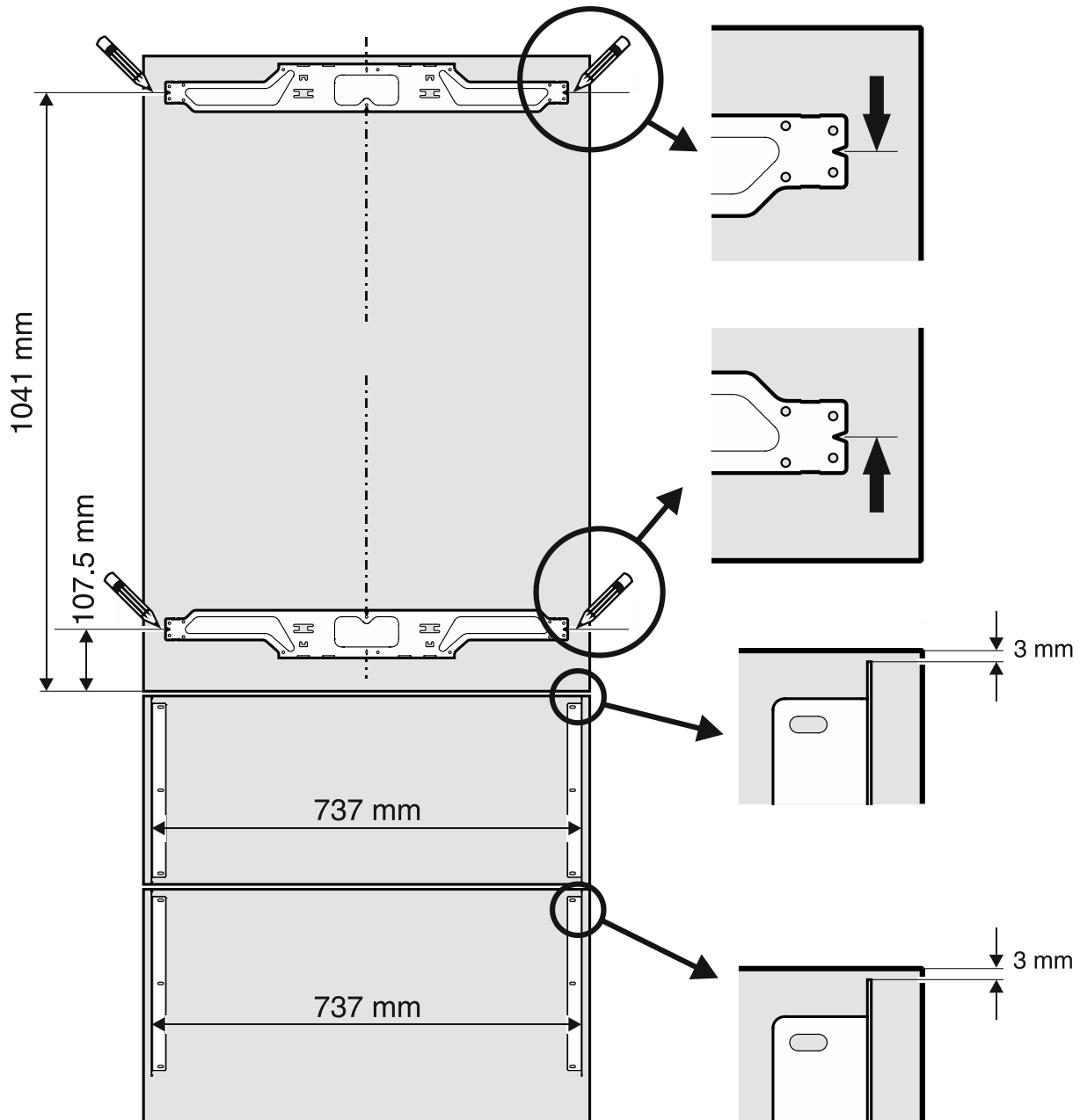


Σημαντικό!

Προς αποφυγή συγκρούσεων κατά το άνοιγμα της πόρτας χώρου ψύξης, πρέπει η πλευρική απόσταση από τα πάνελ να ανέρχεται σε τουλάχιστον 6 mm.

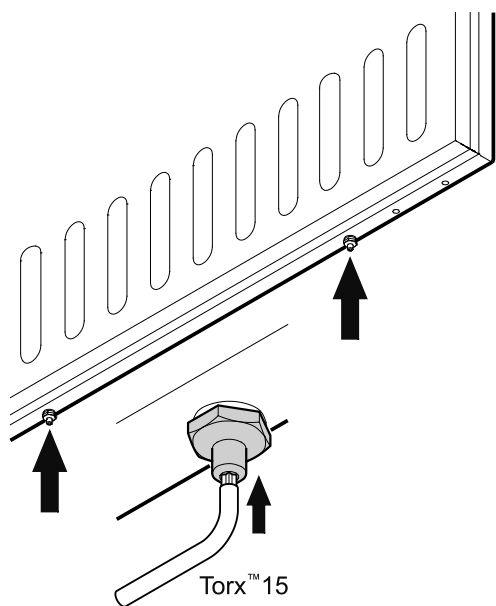
Συναρμολόγηση γωνίας στερέωσης σε πάνελ πόρτας

1. Σημειώστε μια γραμμή σε απόσταση 1041 mm από την κάτω πλευρά του πάνελ πόρτας.
2. Σημειώστε μια ακόμα γραμμή σε απόσταση 107,5 mm από τη κάτω πλευρά του πάνελ πόρτας.
3. Ευθυγραμμίστε μια γωνία στερέωσης πόρτας χώρου ψύξης όπως φαίνεται στην παρακάτω γραφική απεικόνιση ως προς την πάνω γραμμή και βιδώστε με τουλάχιστον 6 βίδες 4 x 14.
4. Ευθυγραμμίστε τη δεύτερη γωνία στερέωσης πόρτας χώρου ψύξης όπως φαίνεται στην παρακάτω γραφική απεικόνιση ως προς την κάτω γραμμή και βιδώστε με τουλάχιστον 6 βίδες 4 x 14.
5. Βιδώστε την αποσυναρμολογημένη γωνία στερέωσης συρταριού χώρου κατάψυξης όπως φαίνεται στην παρακάτω γραφική απειкόνιση με 3 βίδες 4 x 14.



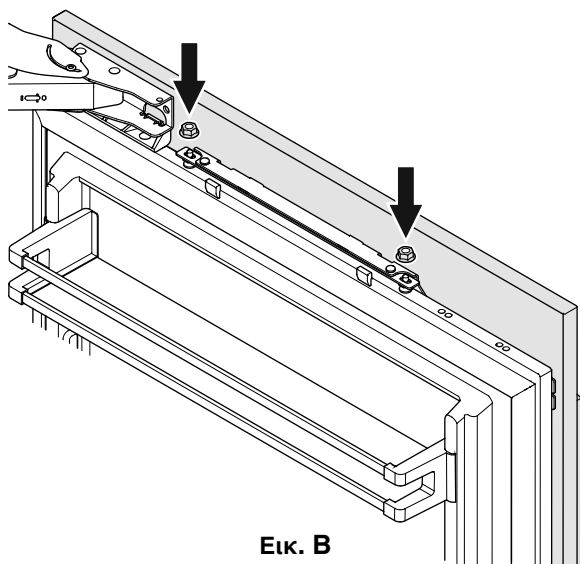
Συναρμολόγηση πάνελ χώρου ψύξης

1. Περιστρέψτε εντελώς τα ρυθμιστικά μπουλόνια στη μπροστινή πλευρά πόρτας χώρου ψύξης (**Εικ. Α**).



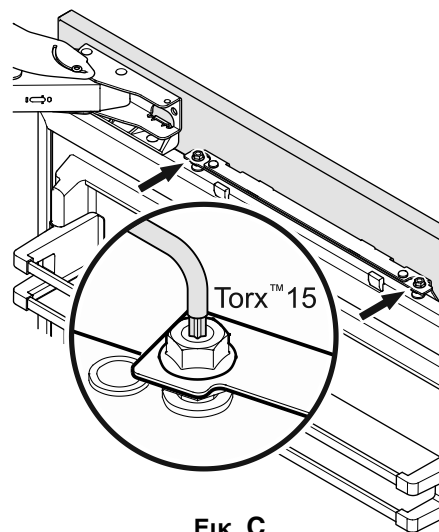
Εικ. Α

2. Ανοίξτε την πόρτα χώρου ψύξης και αναρτήστε το πάνελ χώρου ψύξης στο πάνω ρυθμιστικό μπουλόνι (**Εικ. Β**).
3. Βιδώστε τα παξιμάδια στερέωσης στα ρυθμιστικά μπουλόνια και σφίξτε καλά.



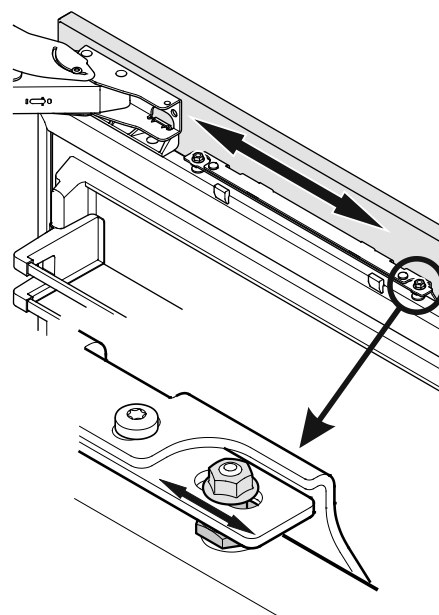
Εικ. Β

4. Κλείνετε πόρτα χώρου ψύξης και ελέγχετε το ύψος του πάνελ.
5. Αν είναι ανάγκη, ρυθμίζετε το πάνελ στο ύψος. Λύνετε παξιμάδια στερέωσης και ρυθμίζετε με τη βοήθεια των ρυθμιστικών μπουλονιών (**Εικ. C**).



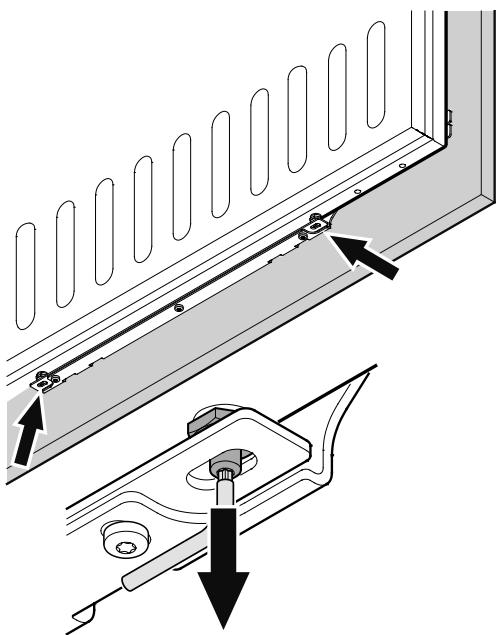
Εικ. C

6. Ρυθμίστε το πάνελ οριζοντίως (μέσω των επιμήκων οπών σε γωνία στερέωσης) (**Εικ. D**).
7. Σφίξτε τα παξιμάδια στερέωσης.



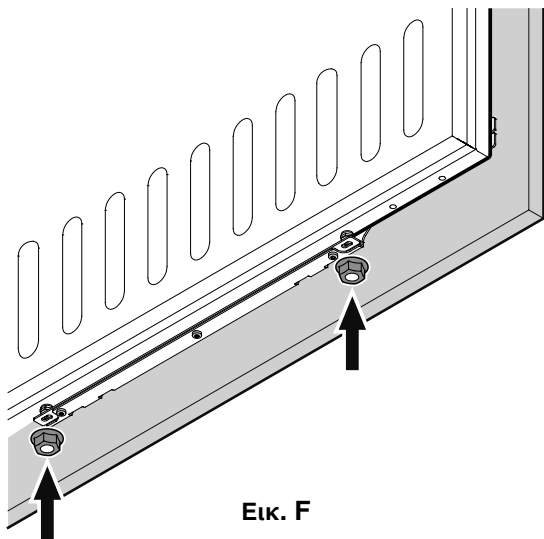
Εικ. D

8. Ξεβιδώστε τα ρυθμιστικά μπουλόνια (χώρος ψύξης κάτω), έως ότου να έρθουν σε επαφή με τη γωνία στερέωσης (**Εικ. Ε**).



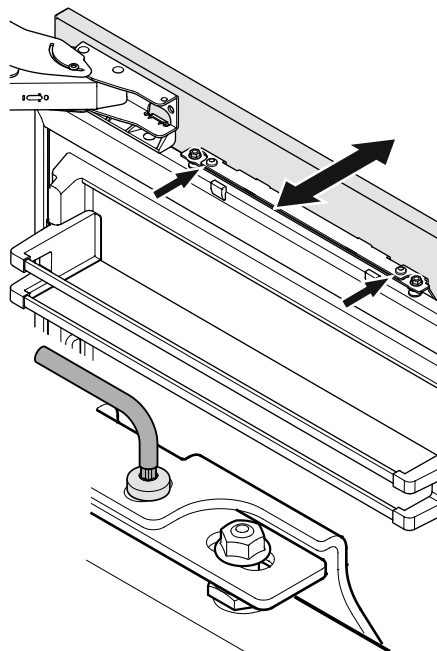
Εικ. Ε

9. Βιδώστε και σφίξτε τα παξιμάδια στερέωσης (**Εικ. F**).



Εικ. F

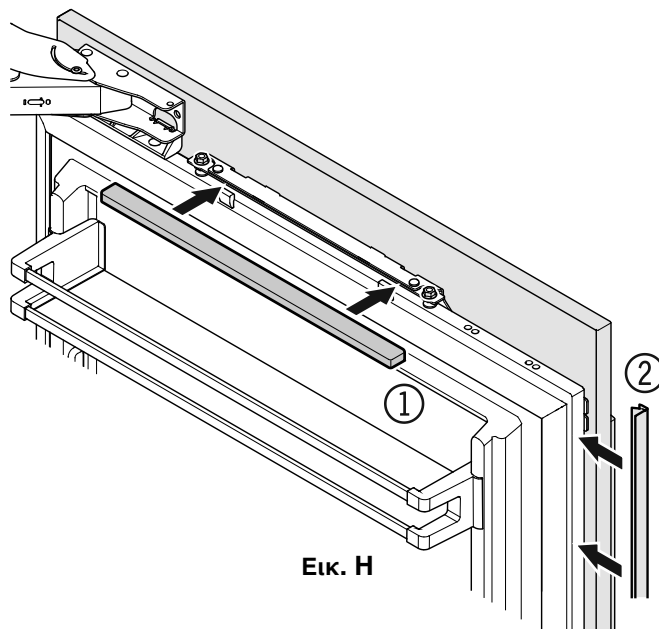
10. Λύστε τις τρεις βίδες στην πάνω πλευρά της γωνίας στερέωσης, ρυθμίστε το πάνελ πόρτας όπως φαίνεται στην **Εικ. G** και σφίξτε εκ νέου τις βίδες. Η ίδια διαδικασία πρέπει να εκτελεστεί με τον ίδιο τρόπο στην κάτω γωνία στερέωσης.



Εικ. G

11. Ασφαλίστε τα καλύμματα (1) πάνω και κάτω (**Εικ. H**).

Τοποθετήστε τη συνημμένη λωρίδα επικάλυψης (2) μεταξύ της πόρτας χώρου ψύξης και του πάνελ χώρου ψύξης.



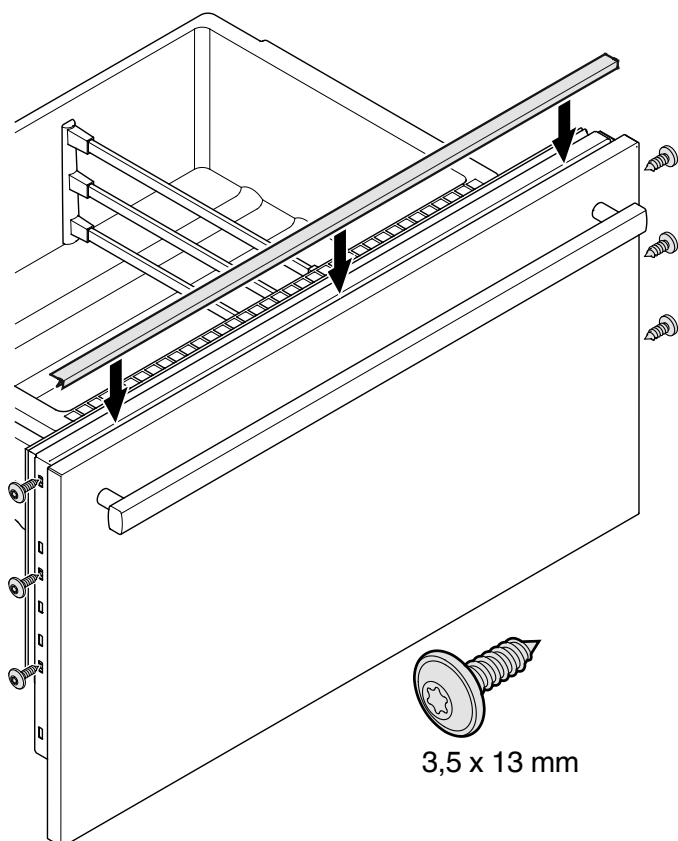
Εικ. H

Συναρμολόγηση πάνελ χώρου κατάψυξης

1. Αφαιρέστε το πάνω συρτάρι χώρου κατάψυξης και βιδώστε το προσυναρμολογημένο πάνελ.

Πρέπει να χρησιμοποιηθούν οι ίδιες βίδες, με εκείνες που χρησιμοποιήθηκαν για το βίδωμα της γωνίας στερέωσης (βλέπε Κεφάλαιο "Συναρμολόγηση συρταριού χώρου κατάψυξης").

2. Κλείστε το συρτάρι και ελέγξτε τη θέση του πάνελ. Ρυθμίστε το πάνελ ως προς το ύψος, λύνοντας τις βίδες δεξιά και αριστερά. Σφίξτε τις βίδες.
3. Αφαιρέστε το κάτω συρτάρι χώρου κατάψυξης και συναρμολογήστε το πάνελ με τον ίδιο τρόπο.
4. Καλύψτε το κενό μεταξύ του συρταριού και του πάνελ και στα δύο συρτάρια με τις συνημμένες λωρίδες. Αφαιρέστε την προστατευτική μεμβράνη από τη λωρίδα και τοποθετήστε τα πάνω μέσα στο κενό.



Αλλαγή μεντεσέδων στις πόρτες

Η αντικατάσταση του αναστολέα πόρτας επιτρέπεται να εκτελείται μόνο από ειδικά εκπαιδευμένο ειδικό προσωπικό.

▲ ΠΡΟΕΙΔΟΠΟΙΗΣΗ!

Μην αποπειραθείτε να πραγματοποιήσετε μόνοι σας την αντικατάσταση του αναστολέα πόρτας. Οι μεντεσέδες της πόρτας χώρου ψύξης έχουν εξοπλιστεί με ισχυρά ελατήρια φραγής. Εάν κάποιος μεντεσές κλείσει ακούσια ενδέχεται να προκαλέσει σοβαρούς τραυματισμούς.



Liebherr Hausgeräte Lienz GmbH

Dr.-Hans-Liebherr-Strasse 1

A-9900 Lienz

Österreich

www.liebherr.com
