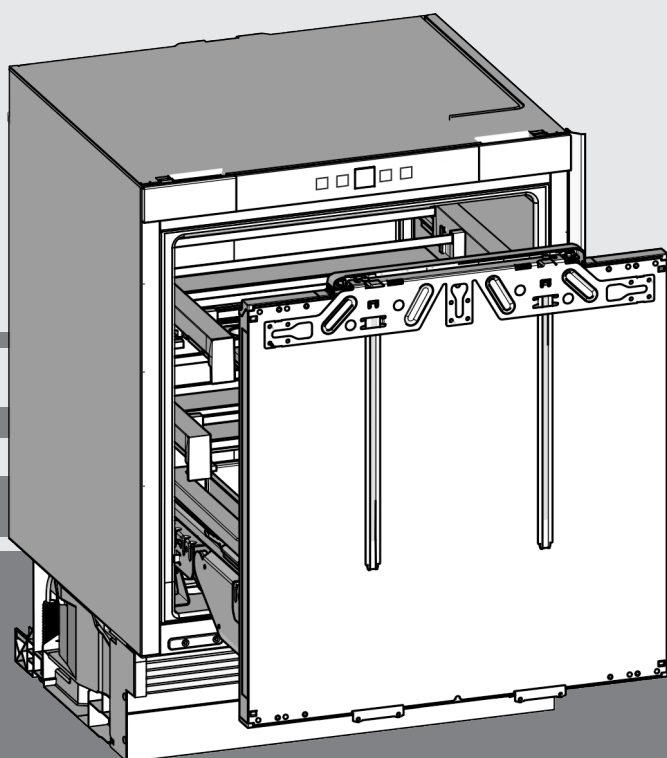


Navodila za uporabo

podpultna vgradnja: hladilnik

SL



20230622 **7086654 - 01**

(S)UIKo 1550/60

LIEBHERR

Vsebina

1	Kratek opis aparata	2
1.1	Pregled aparata in opreme.....	2
1.2	Področja uporabe aparata.....	2
1.3	Skladnost.....	3
1.4	Snovi SVHC v skladu z Uredbo REACH*.....	3
1.5	Zbirka podatkov EPREL*.....	3
1.6	Varčevanje z energijo.....	3
2	Splošni varnostni napotki	3
3	Elementi za upravljanje in prikaz	5
3.1	Elementi za upravljanje in nadzor.....	5
3.2	Prikazovalnik temperature.....	5
4	Zagon	5
4.1	Transportiranje aparata.....	5
4.2	Postavitev aparata.....	5
4.3	Vgradnja.....	6
4.4	Nastavitev prileganja tesnila vrat.....	10
4.5	Odstranjevanje embalaže v odpadke.....	11
4.6	Priključitev aparata.....	12
4.7	Vklop aparata.....	12
5	Uporaba	12
5.1	Otroško varovalo.....	12
5.2	Alarm na vratih.....	12
5.3	SabbathMode.....	12
5.4	Hlajenje živil.....	13
5.5	Nastavite temperaturo.....	13
5.6	SuperCool.....	13
5.7	Posodica za maslo.....	13
5.8	Prestavljanje podpornih palic.....	14
5.9	Razdelitev izvlečnega korita.....	14
5.10	Shranjevanje v posodi Lift-up*.....	14
6	Vzdrževanje	14
6.1	Odtajevanje.....	14
6.2	Čiščenje aparata.....	14
6.3	Servisna služba.....	15
6.4	Razred energijske učinkovitosti osvetlitve*.....	15
7	Napake	15
8	Izklop aparata	17
8.1	Izklop aparata.....	17
8.2	Ustavitev obratovanja aparata.....	17
9	Odstranjevanje	17
9.1	Aparat pripravite za odstranitev.....	17
9.2	Okolju prijazno odstranjevanje aparata.....	18

Proizvajalec ves čas deluje v smeri nadaljnega razvoja vseh tipov in modelov. Prosimo za razumevanje, ker si pridružujemo pravico do sprememb oblike, opreme in tehnike.

Prosimo, pazno preberite navodila v tem navodilu, da boste spoznali vse prednosti vašega novega aparata.

Navodila so veljavna za več modelov, odstopanja so mogoča. Poglavja, ki veljajo samo za določene modele, so označena z zvezdico (*).

Navodila za ravnanje so označena z ►, rezultat pa z ▷.

1 Kratak opis aparata

1.1 Pregled aparata in opreme

Nasvet

- Živila sortirajte, kot je prikazano na sliki. Tako naprava deluje varčno.
- Odlagalni prostori, predali ali košare so za stanje dostave razvrščeni za najbolj učinkovito porabo energije.

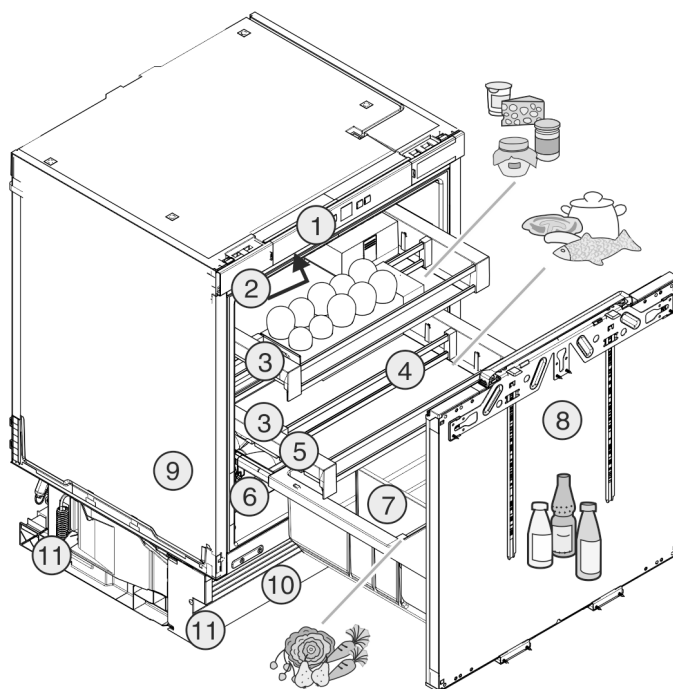


Fig. 1

- | | |
|--|--|
| (1) Krmilna plošča | (7) Ustavljajnik za steklenice |
| (2) Notranja osvetlitev | (8) Nastavljiva vrata |
| (3) Izvlečna polica | (9) Nazivna ploščica |
| (4) Prestavljive podporne palice | (10) Nastavljiva okrasna letev |
| (5) Izvlečna polica, najhladnejša cona | (11) Nastavljive noge spredaj in zadaj |
| (6) Posoda Lift-up* | |

1.2 Področja uporabe aparata

Uporaba v skladu s pravili

Naprava je primerna le za hlajenje živil v gospodinjstvem okolju. Sem spada npr. uporaba

- v osebnih kuhinjah, penzionih z zajtrkom,
- s strani gostov v podeželskih hišicah, hotelih, motelih in drugih prenočitvenih objektih,
- pri katering in podobnih storitvah v veletrgovinah.

Aparat ni primeren za zmrzovanje živil.

Aparat je primeren za integrirano postavitve pod pult.

Katera koli druga uporaba ni dovoljena.

Predvidljiva napačna raba

Naslednji načini uporabe so izrecno prepovedani:

- Shranjevanje in hlajenje zdravil, krvne plazme, laboratorijskih preparatov in podobnih snovi in izdelkov v skladu z direktivo o medicinskih pripomočkih, 2007/47/ES
- Uporaba v eksplozijsko ogroženih območjih

Neprimerna uporaba aparata lahko povzroči poškodbe in kvarjenje shranjenih dobrin.

Klimatski razredi

Aparat je narejen v skladu s klimatskim razredom za delovanje pri omejenih temperaturah okolice. Klimatski razred, v katerega spada vaš aparat, je natisnjen na nazivni ploščici.

Nasvet

► Da zagotovite brezhibno delovanje, upoštevajte navedene temperature okolja.

Klimatski razred	za temperaturo okolice od
SN	10 °C do 32 °C
N	16 °C do 32 °C
ST	16 °C do 38 °C
T	16 °C do 43 °C
SN-ST	10 °C do 38 °C
SN-T	10 °C do 43 °C

1.3 Skladnost

Tesnost krogotoka hladilnega sredstva je preizkušena. Aparat v vgrajenem stanju ustreza zadevnim varnostnim predpisom in direktivam.

Za trg EU: Aparat ustreza Direktivi 2014/53/EU.

Za trg GB: Aparat ustreza dokumentu Radio Equipment Regulations 2017 SI 2017 No. 1206.

Celotno besedilo izjave EU o skladnosti je na voljo na spletnem mestu: www.Liebherr.com

1.4 Snovi SVHC v skladu z Uredbo REACH*

Kliknite to povezavo, če želite preveriti, ali vaš aparat vključuje snovi SVHC v skladu z Uredbo REACH home.liebherr.com/de/deu/de/liebherr-erleben/nachhaltigkeit/umwelt/scip/scip.html

1.5 Zbirka podatkov EPREL*

Od 1. marca 2021 bodo podatki o oznaki porabe energije in okoljevarstvenih zahtevah na voljo v evropski zbirki podatkov o izdelkih (EPREL). Zbirka podatkov o izdelkih je na voljo na naslovu <https://eprel.ec.europa.eu/>. Pozvani boste, da vnesete oznako modela. Oznaka modela je navedena na tipski ploščici.*

1.6 Varčevanje z energijo

- Vedno pazite na dobro prezračevanje in odzračevanje. Zračnih odprtih oz. mrež ne pokrivajte.
- Zračne reže ventilatorja morajo biti vedno proste.
- Aparata ne postavljajte na mesta, ki so neposredno izpostavljena sončnim žarkom, poleg štedilnika, poleg ogrevalnih in podobnih naprav.
- Poraba energije je odvisna od pogojev namestitve npr. od temperature okolice (glejte 1.2 Področja uporabe aparata). Če je temperatura okolice višja, se lahko poraba energije poveča.
- Aparat čim prej spet zaprite.
- Kolikor nižjo temperaturo nastavite, toliko večja bo poraba energije.
- Živila shranjujte sortirano: home.liebherr.com/food.

- Vsa živila hranite dobro zapakirana in pokrita. Tvorjenje sreža se prepreči.
- Živila vzemite ven samo za toliko časa, kolikor jih potrebujete, zato da se ne segrejejo preveč.
- Vstavljanje toplih jedi: počakajte, da se najprej ohladijo na sobno temperaturo.

2 Splošni varnostni napotki

Ta navodila za uporabo skrbno hranite in jih po potrebi predajte naslednjemu imetniku.*

Ta navodila za uporabo skrbno hranite, tako da jih lahko kadar koli znova preberete.*

Če aparat izročite naslednjemu imetniku, mu izročite tudi navodila za uporabo.*

Za pravilno in varno uporabo aparata pred uporabo skrbno preberite ta navodila za uporabo. Vedno upoštevajte navodila, varnostne napotke in opozorila, navedena v njih. Ti razdelki so pomembni za varno in brezhibno inštalacijo in uporabo aparata.

Nevarnosti za uporabnika:

- Ta aparat lahko uporabljajo otroci in osebe z zmanjšanimi telesnimi, zaznavnimi ali duševnimi sposobnostmi ali pomanjkanjem izkušenj in znanja, če so pri tem pod nadzorom ali pa so bili seznanjeni z varno uporabo polnilnika in se zavedajo morebitnih nevarnosti. Otroci se z aparatom ne smejo igrati. Čiščenja in vzdrževanja s strani uporabnika otroci ne smejo izvajati brez nadzorstva. Otroci, stari 3–8 let, lahko polnijo in praznijo aparat. Otroci, mlajši od 3 let, se ne smejo približevati aparatu, če niso pod neprestanim nadzorom.
- Vtičnica mora biti lahko dostopna, da lahko aparat v skrajnem primeru hitro odklopite z električnega omrežja. Biti mora izven območja zadnjega dela naprave.
- Ko želite aparat izklopiti iz električnega omrežja, vedno primite za vtič. Ne vlecite za kabel.
- V primeru napake izvlecite vtič ali izključite varovalko.
- Ne poškodujte napeljave priključka na omrežje. Aparata ne uporabljajte s poškodovano napeljavo.
- Če je električni kabel poškodovan, ga mora zamenjati proizvajalec, njegova servisna služba ali podobno usposobljena oseba, da se prepreči nevarnosti, ki izhaja iz tega dela.*
- Popravila, posege na aparatu in zamenjavo omrežnega priključnega voda lahko opravlja samo servisna služba ali drugi za to usposobljeni strokovnjaki.

Splošni varnostni napotki

- Aparat montirajte, priključite in odvrzite le v skladu z navodili.
- Aparat uporabljajte samo v vgrajenem stanju.
- Posebni svetlobni viri, npr. luči LED na aparatu, so predvideni za osvetlitev notranjosti aparata in niso primerni za osvetlitev prostora.*

Nevarnost požara:

- Ta aparat vsebuje okolju prijazno hladilno sredstvo, ki pa je vnetljivo. Iztekajoče hladilno sredstvo se lahko vname. Ta aparat smejo vzdrževati le pooblaščen predstavniki servisne službe, sicer nastanejo nevarnosti. V avstralski zvezni državi Queensland MORAJO imeti pooblaščen serviserji delovno dovoljenje za dela s plini pri hladilnih sredstvih na osnovi ogljikovega dioksida, da lahko izvajajo vzdrževalna dela ali popravila, pri katerih se odpira ali polni plinske naprave.*
- Vsebovano hladilno sredstvo (podatki na nazivni ploščici) je okolju prijazno, a vnetljivo. Izhajajoče hladilno sredstvo se lahko vname.
 - Ne poškodujte cevi obtoka hlajenja.
 - V notranjosti aparata ne uporabljajte virov vžiga.
 - V notranjosti aparata ne uporabljajte električnih naprav (npr. parnih čistilcev, grelnih teles, aparatov za pripravo sladoleda itd.).
 - Če uhaja hladilno sredstvo: Odstranite odprt ogenj ali druge vire vžiga v bližini postavitve aparata. Prostor dobro prezračite. Obvestite servisno službo.
- V aparatu ne hranite eksplozivnih snovi ali razpršil z vnetljivimi potisnimi plini, kot so npr. butan, propan, pentan itd. Takšna razpršila boste razpoznali po natisnjeni navedbi vsebine ali po simbolu za vnetljive snovi. Morebitno uhajajoči plini se lahko zaradi električnih podsloptov vnamejo.
- Prižgane sveče, svetilke in druge predmete z odprtim ognjem držite proč od aparata, da ne pride do vžiga.
- **OPOZORILO:** Poskrbite, da odprtine za prezračevanje v ohišju aparata ali vgradnem ohišju niso blokirane.*
- **OPOZORILO:** Za pospeševanje postopka odmrzovanja ne uporabljajte nobenih mehanskih pripomočkov ali sredstev, ki jih ni priporočil proizvajalec.*

- **OPOZORILO:** Poskrbite, da ne poškodujete krogotoka hladilnega sredstva.*
- Alkoholne pijače in druge posode, ki vsebujejo alkohol, hranite le trdno zaprte. Morebitno uhajajoč alkohol se lahko zaradi električnih podsloptov vname.

Nevarnost padca ali prevrnitve:

- Podstavkov, predalov, vrat itn. ne uporabljajte kot stopnico in se nanje ne naslanjajte. To velja posebno za otroke.

Nevarnost zaradi zastrupitve z živili:

- Ne uživajte živil, ki ste jih predolgo hranili v aparatu.

Nevarnost omrzlin, občutka odrevenelosti in bolečin:

- Preprečujte daljši stik kože z mrzlimi površinami ali ohlajeno/zamrznjeno hrano ali poskrbite za ustrezne zaščitne ukrepe, npr. nosite rokavice.
- Ne jejte takoj premrzlega sladoleda, sladoleda na vodni osnovi ali kock ledu.*

Nevarnost osebnih in materialnih poškodb:

- Vroča para lahko povzroči telesne poškodbe. Za odtajevanje ne uporabljajte električnih grelnih ali parnih čistilnih aparatov, odprtega ognja ali razpršil za odtajevanje.
- Ledu ne odstranjujte z ostrimi predmeti.

Nevarnost stiska:

- Pri odpiranju in zapiranju vrat se ne dotikajte tečajev. Lahko ukleščite prste.

Simboli na napravi:



Simbol se lahko nahaja na kompresorju. Nanaša se na olje v kompresorju in opozarja na naslednjo nevarnost: Lahko je smrtno, če ga pogoltnete ali če vdre v dihalne poti. Ta napotek je pomemben samo za recikliranje. V normalnem načinu ne obstaja nobena nevarnost.





Simbol se nahaja na kompresorju in označuje nevarnost vnetljivih snovi. Nalepke ne odstranite.



Takšno ali podobno nalepko boste lahko našli na zadnji strani naprave. Opozarja na to, da so v vratih in/ali v ohišju vakuumski izolacijski paneli (VIP) ali perlitovi paneli. Ta napotek je pomemben samo za recikliranje. Nalepke ne odstranite.

Upoštevajte opozorila in nadaljnje specifične napotke v drugih poglavjih:

	NEVARNOST	označuje neposredno nevarno situacijo, katere posledica je lahko smrt ali težke telesne poškodbe, če je ne preprečite.
--	-----------	--

	OPOZORILO	označuje nevarno situacijo, katere posledica je lahko smrt ali težke telesne poškodbe, če je ne preprečite.
	POZOR	označuje nevarno situacijo, katere posledica so lahko lažje ali srednje telesne poškodbe, če je ne preprečite.
	OBVESTILO	označuje nevarno situacijo, katere posledica je lahko materialna škoda, če je ne preprečite.
	Nasvet	označuje uporabne napotke in namige.

3 Elementi za upravljanje in prikaz

3.1 Elementi za upravljanje in nadzor

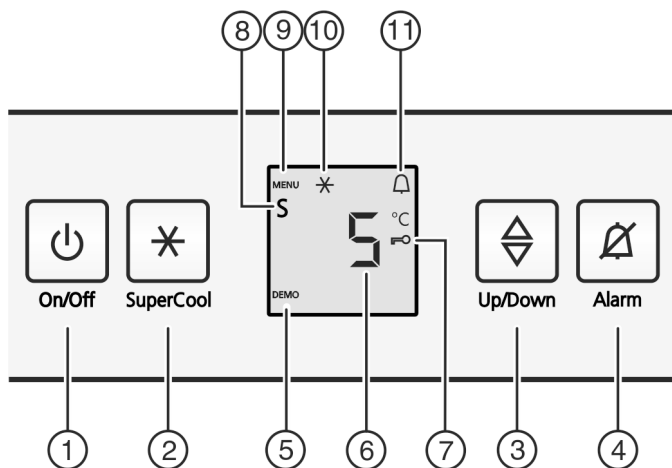


Fig. 2

- | | |
|--------------------------|----------------------------------|
| (1) Tipka On/Off | (7) Simbol za otroško varovalno |
| (2) Tipka SuperCool | (8) Simbol za način Sabbath Mode |
| (3) Nastavitvena tipka | (9) Simbol za MENU |
| (4) Tipka za alarm | (10) Simbol SuperCool |
| (5) Prikaz za način DEMO | (11) Simbol za alarm |
| (6) Prikaz temperature | |

3.2 Prikazovalnik temperature

Med normalnim delovanjem se prikazujejo:

- povprečna temperatura hlajenja

Prikazovalnik temperature utripa:

- spremenili ste nastavev temperature

Naslednje indikacije opozarjajo na napako. Možni vzroki in odpravljanje: (glejte 7 Napake) .

- **F0** do **F9**

4 Zagon

4.1 Transportiranje aparata

- ▶ Transportirajte zapakiran aparat.
- ▶ Aparat transportirajte stoje.
- ▶ Aparata ne transportirajte sami.

4.2 Postavitev aparata



OPOZORILO

Nevarnost požara zaradi nepravilne postavitve!

Če se električni kabel ali vtič dotika hrbtne strani aparata, lahko vibracije aparata poškodujejo omrežni kabel ali vtič tako, da pride do kratkega stika.

- ▶ Ko postavljate aparat, pazite, da pod aparatom ni ukleščen omrežni kabel.
- ▶ Napravo namestite tako, da se je vtiči ali električni kabli ne dotikajo.
- ▶ V vtičnice na hrbtne strani aparata ne priključujte nobene drugega aparata.
- ▶ Večdelne vtičnice/razdelilniki in druge elektronske naprave (npr. halogenski transformatorji) **ne** smejo biti nameščeni in aktivirani na zadnji strani aparata.



OPOZORILO

Nevarnost požara zaradi vlage!

Če deli, ki so pod napetostjo, ali omrežni priključki postanejo vlažni, lahko pride do kratkega stika.

- ▶ Aparat je narejen za uporabo v zaprtih prostorih. Aparata ne postavljajte na prosto ali na vlažna območja in na območja, kjer škropi voda.
- ▶ Aparat uporabljajte samo v vgrajenem stanju.



OPOZORILO

Uhajanje hladilnega sredstva in olja!

Požar. Vsebovano hladilno sredstvo je okolju prijazno, a vnetljivo. Vsebovano olje je vnetljivo. Uhajavo hladilno sredstvo in olje se lahko v primeru večje koncentracije in v stiku z zunanjim virom toplote vnameta.

- ▶ Ne poškodujte cevi obtoka hlajenja in kompresorja.



OPOZORILO

Nevarnost požara in poškodb!

▶ Aparatov, ki oddajajo toploto, npr. mikrovalovnih pečic, opekačev itd., ne postavljajte na aparat!

OBVESTILO

Pokrite prezračevalne odprtine!

Poškodbe. Aparat se lahko pregreje, kar skrajša življenjsko dobo različnih delov aparata in lahko vodi do omejenega delovanja.

- ▶ Vedno pazite na dobro prezračevanje in odzračevanje.
- ▶ Ne prekrivajte prezračevalnih odprtin in rešetk v ohišju aparata in v kuhinjskem pohištvu (vgradni aparat).
- ▶ Zračne reže ventilatorja morajo biti vedno proste.

Če vaš aparat ni Side-by-Side aparat (SBS):*

OBVESTILO

Nevarnost poškodb zaradi kondenzacijske vode!*

▶ Aparata ne postavite direktno poleg drugega hladilnika/zamrzovalnika .

- Če je aparat poškodovan, se takoj - pred priključitvijo - obrnite na dobavitelja.
- Tla na kraju postavitve morajo biti vodoravna in ravna.
- Aparata ne postavljajte na mesta, ki so neposredno izpostavljena sončnim žarkom, poleg štedilnika, poleg ogrevalnih in podobnih naprav.
- Aparat je primeren za integrirano postavitvev pod pult.
- Prezračevanje in odzračevanje se izvaja preko podstavka aparata.

Zagon

- Aparata ne postavljajte brez pomoči.
 - Več kot je hladilnega sredstva v aparatu, tem večji mora biti prostor, v katerem je aparat postavljen. V premajhnih prostorih lahko ob puščanju nastane gorljiva mešanica plina in zraka. Prostor, v katerega boste postavili napravo, mora imeti za vsakih 8 g hladilnega sredstva prostornino vsaj 1 m³. Podatki o vsebovanem hladilnem sredstvu se nahajajo na nazivni ploščici v notranjosti naprave.
 - ▶ Z zadnje strani aparata snemite priključni kabel. Odstranite nosilec kabla, sicer prihaja do vibracijskega hrupa!
- po vgradnji:
- ▶ Z okrasnih letvic potegnite zaščitne folije.
 - ▶ Odstranite vse dele transportnih varoval.
 - ▶ Embalažo odstranite v odpadke. (glejte 4.5 Odstranjevanje embalaže v odpadke)

Nasvet

- ▶ Očistite aparat (glejte 6.2 Čiščenje aparata).

Če bo aparat stal v zelo vlažnem okolju, lahko na zunanji strani aparata nastaja kondenzacijska voda.

- ▶ Vedno pazite na dobro prezračevanje in odzračevanje v prostoru!

4.3 Vgradnja

Vsi deli za pritrjevanje so priloženi aparatu.

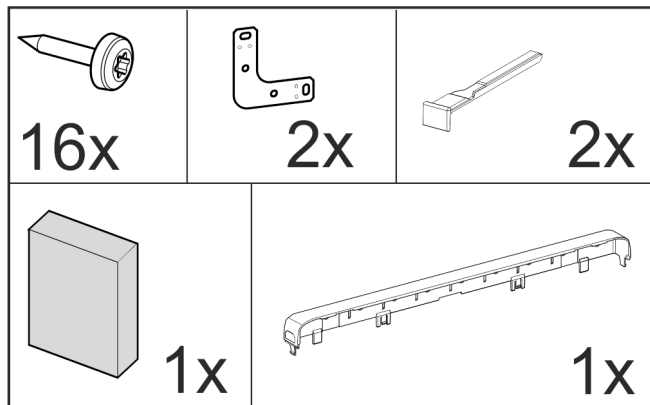


Fig. 3 *

Prepričajte se, da imate naslednje orodje:

- Akumulatorski izvijač tipa Torx® 15, 25
- šesteroroben izvijač 13,
- izvijač tipa Torx® 15
- Ploščati izvijač 6
- Imbus ključ 8
- Merilni trak
- Svinčnik
- Vrvica
- Vodno tehtnico

Vedno poskrbite za dobro dostopnost vtičnice.

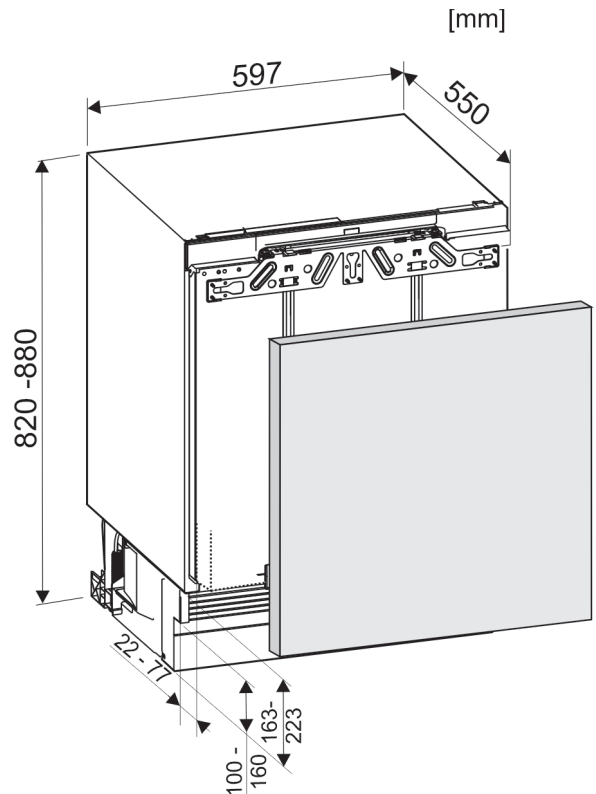


Fig. 4

Zahteve za prezračevanje

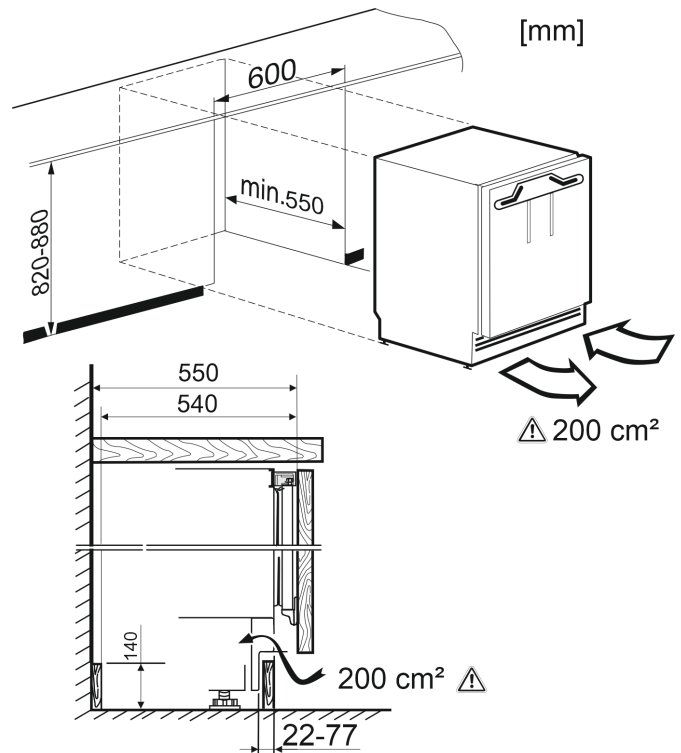


Fig. 5

Zagotoviti je treba **preseka za prezračevanje**, ki znaša vsaj 200 cm².

Če prezračevanje ni zadostno, se poveča energetska poraba aparata.

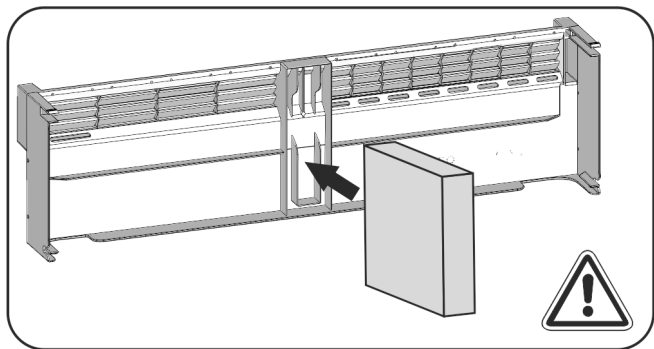


Fig. 6

Del iz penaste mase pritrdite na sredino okrasne letve aparata.

Del iz penaste mase služi za ločevanje vstopajočega in izstopajočega zračnega toka in omogoča zadostno prezračevanje.

Teža vrat pohištva

Nasvet

- ▶ Pred montažo aparata v pohištvo se prepričajte, da niste prekoračili dovoljene teže vrat pohištva.
- ▶ V nasprotnem primeru ni mogoče izključiti poškodb teleskopskih vodil in zaradi tega nastalega oviranja pri delovanju.

Model	Največja teža vrat pohištva
S/UIKo / UPR 513	10 kg

Stranska pritrditev

- Namestitvev pod trdo delovno ploščo, npr. iz granita.
- Aparat je s popolnoma odvitimi nastavljivimi nogami nižji od kuhinjske plošče.
- Predpogoj: Na voljo je stranica pohištva za privijačenje.

Stropna pritrditev

- Aparat je s popolnoma odvitimi nastavljivimi nogami rahlo vpet pod delovno ploščo.
- Brez granitne plošče.

4.3.1 Montaža aparata

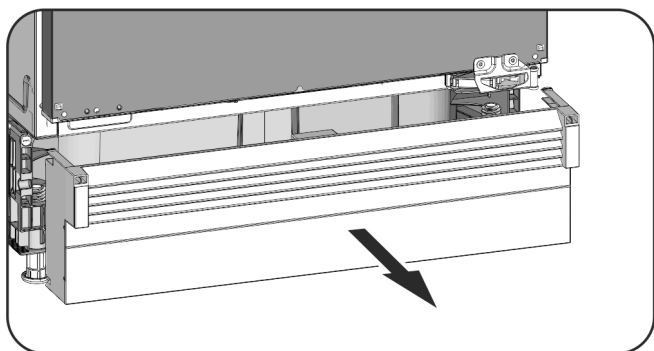


Fig. 7

- ▶ Če je okrasna letev aparata že montirana, jo snemite s potegom naprej.
- ▶ Z zadnje strani aparata snemite priključni kabel. Odstranite nosilec kabla, sicer prihaja do vibracijskega hrupa!
- ▶ Priključni kabel s pomočjo vrvice položite tako, da lahko aparat po vgradnji enostavno priključite na električno omrežje.



Fig. 8

OBVESTILO

Nevarnost poškodovanja občutljivih tal!

- ▶ Pod nastavljive noge podložite po en kartonasti trak, pribl. 100 mm x 600 mm. Kartonaste trakove izrežite iz embalaže. Pri višinah odprtine, ki so manjše od 826 mm uporabite trakove iz trdnega, vendar tankega materiala.
- ▶ Po vstavitvi odstranite trakove.

Stropna pritrditev

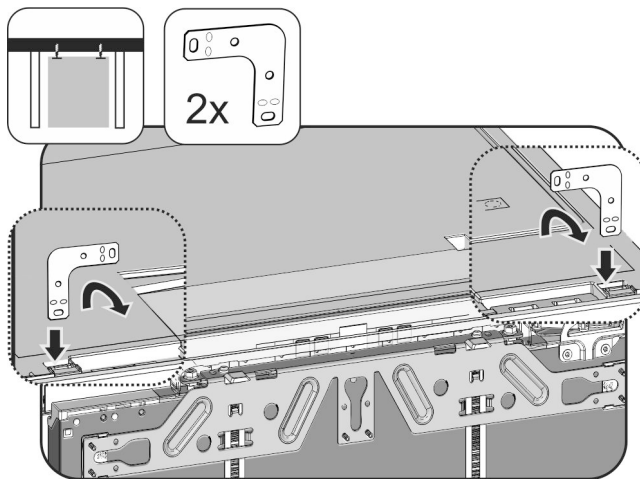


Fig. 9

- ▶ Kotnik vstavite v sprejemno odprtino v stropu aparata in ga zapognite naprej.
- ▶ Aparat potisnite v nišo in ga poravnajte, glejte točko **Poravnavanje aparata**.

Stranska pritrditev:

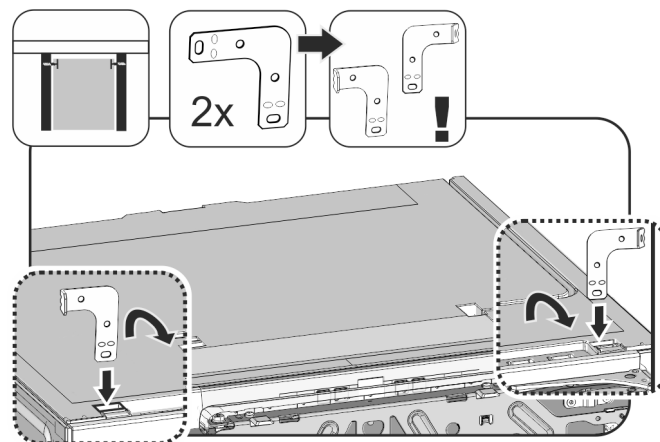


Fig. 10

- ▶ Oba kotnika pred montažo zapognite na enem koncu. Ravno stran vstavite v sprejemno odprtino v stropu aparata in jo zapognite naprej.
- ▶ Aparat potisnite v nišo in ga poravnajte, glejte točko **Poravnavanje aparata**.

Poravnavanje aparata

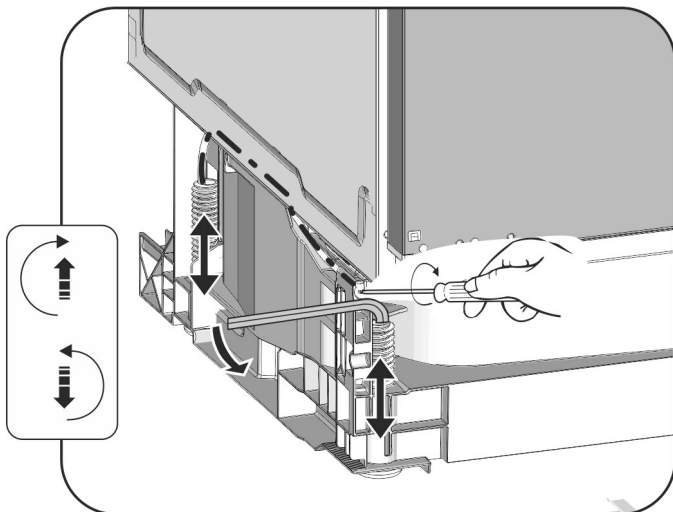


Fig. 11

- ▶ Nastavljive noge zadaj izvijte z izvijačem in nastavljive noge spredaj z imbus ključem 8, da so pod delovno ploščo.
- ▶ S pomočjo vodne tehtnice poravnajte aparat, tako da stoji ravno.
- ▷ Razdalja od sprednjega roba stranice pohištva do glavnega dela aparata znaša na obeh straneh 41,5 mm.
- ▷ Če manjka stranica pohištva, se orientirajte po delovni plošči.
- Pri pohištvu z varovalnimi gumbi (čepi, tesnila itd.):**
- ▶ Od globine vrinjenega dela odštejte dimenzijo (globino varovalnih gumbov) 41,5 mm.
- ▶ Nastavljive noge zadaj izvijte z izvijačem in nastavljive noge spredaj z imbus ključem 8 (pri uvitih nastavljivih nogah) ali izvijačem (pri izvitih nastavljivih nogah) izmenično do maksimuma. Nastavitveni razpon znaša največ 60 mm.
- ▷ Aparat je izravnán tako, da stoji ravno.
- ▷ Aparat je rahlo vpet v nišo med tlemi in delovno ploščo.

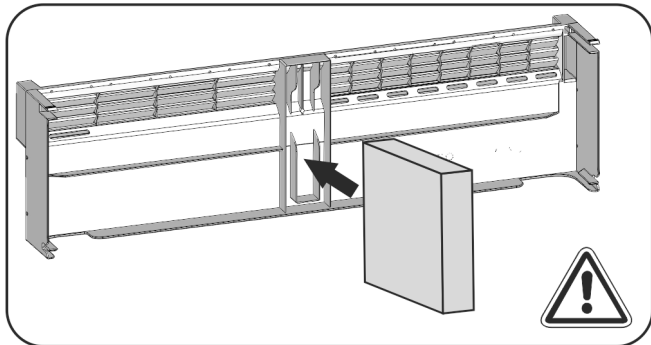


Fig. 12

- ▶ Vstavite del iz penaste mase v okrasno lettev aparata – pomembno za delovanje ločenih zračnih tokov!

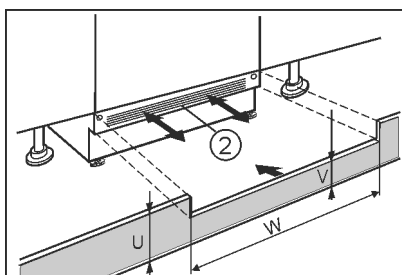


Fig. 13

- ▶ Nataknite okrasno lettev aparata (2), vendar je še ne fiksirajte.
- ▶ Vrata pohištva in okrasno lettev pohištva namestite za preizkus.

- ▶ Če je okrasna letev (2) vidna, jo potegnite gor tako daleč, da sta sprednji rob prezračevalne rešetke in okrasna letev pohištva poravnana.

-ali-

- ▶ Če je okrasna letev (2) zakrita, jo potisnite do konca nazaj.
- ▶ Pazite, da so prezračevalne reže popolnoma proste: Po potrebi prilagodite višino okrasne letve pohištva (U)!
- ▷ Prilagodite višino stojine (V) vzdolž širine niše (W) pod okrasno letvijo (2) pohištva.

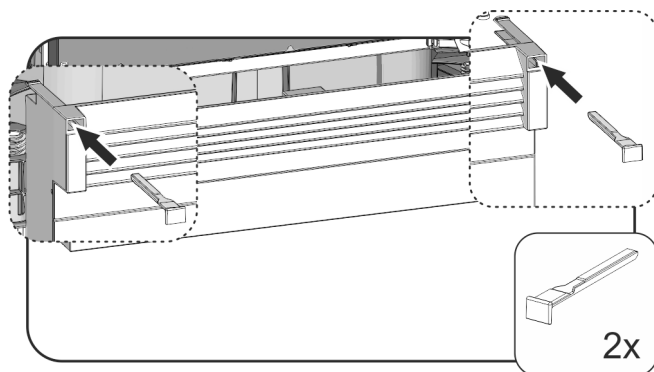


Fig. 14

- ▶ Nataknite in fiksirajte okrasno lettev aparata: Vstavite zapah, pri tem pa držite okrasno lettev aparata.
- ▶ Pritrdite okrasno lettev pohištva.

Aparat privijate v nišo.

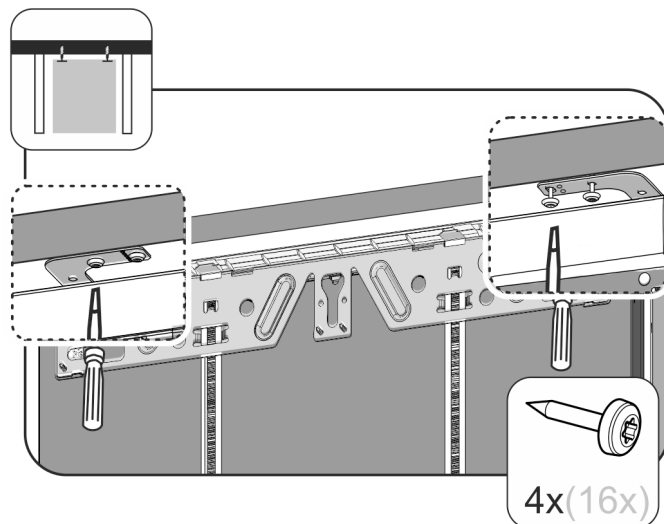


Fig. 15

- ▶ Da jo boste lahko pritrdili pod delovno ploščo, pritrdilne kotnike s po dvema vijakoma privijte pod delovno ploščo.

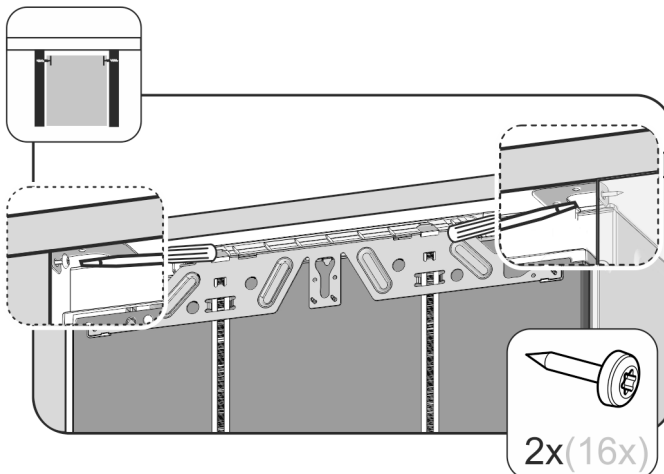


Fig. 16

- ▶ Če jo želite pritrčiti ob strani, pritrdilni kotnik s po enim vijakom na desni in levi strani privijte v nišo.

4.3.2 Montirajte vrata pohištva

- ▶ Montirajte ročaj na vrata pohištva.

Nasvet

Da zagotovite enakomerno izvlečenje izvlečnega vozička:

- ▶ Ročaj vrat pohištva vedno montirajte na sredino vrat pohištva.

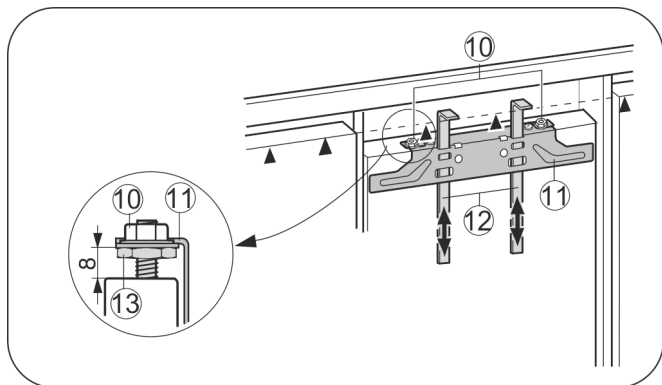


Fig. 17

- ▶ Preverite predhodno nastavitvev 8 mm. (razdalja med vrati aparata in spodnjim robom prečnika)
- ▶ Montažni pripomoček Fig. 17 (12) pritisnite na višino vrat pohištva. Spodnji omejevalni rob ▲ montažnega pripomočka = zgornji rob vrat pohištva, ki jih montirate.
- ▶ Pritrdilni prečnik Fig. 17 (11) odvijte nad protimatico Fig. 17 (10).

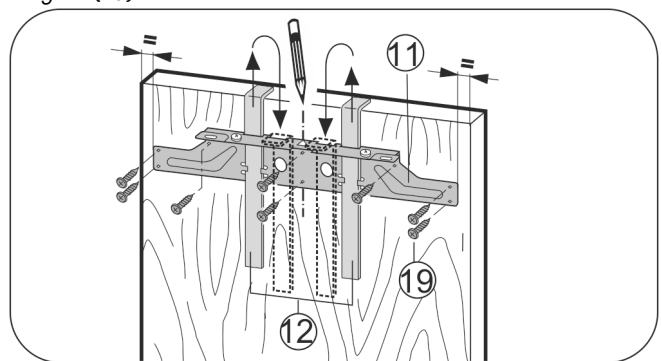


Fig. 18

- ▶ Pritrdilni prečnik Fig. 18 (11) z montažnim pripomočkom Fig. 18 (12) obesite na notranjo stran vrat pohištva.
 - ▶ Pritrdilni prečnik Fig. 18 (11) naravnajte na sredino vrat.
 - ▷ Razdalje do zunanega roba levo in desno so enako velike.
- Pri vratih iz ivernih plošč:**
- ▶ Pritrdilno prečko Fig. 18 (11) dobro privijte s pomočjo najmanj 6 vijakov Fig. 18 (19).

Pri kasetnih vratih:

- ▶ Pritrdilno prečko Fig. 18 (11) s 4 vijaki Fig. 18 (19) dobro privijte na rob.
- ▶ Montažne pripomočke Fig. 18 (12) izvlecite navzgor in jih tako obrnjene potisnite v poleg ležeče odprtine.

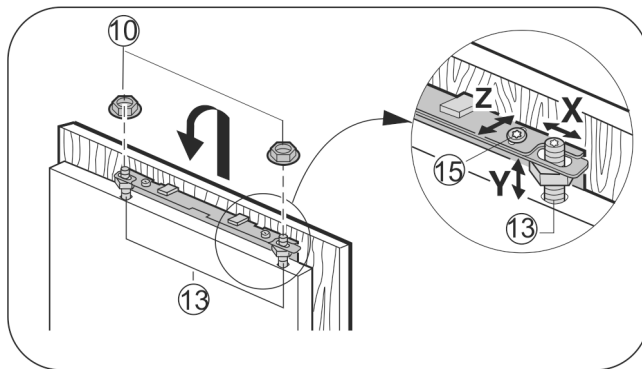


Fig. 19

- ▶ Vrata pohištva obesite na nastavitvene zatiče Fig. 19 (13) in protimatico Fig. 19 (10) rahlo privijte na nastavitvene zatiče.
- ▶ Zaprite vrata.
- ▶ Preverite razdaljo vrat do vrat pohištva.
- ▶ Vrata pohištva stransko poravnajte. Vrata pohištva premaknite v smeri X.
- ▶ Vrata pohištva naravnajte na višino Y stranske poševnine: Nastavitvene zatiče Fig. 19 (13) nastavite z izvijačem.
- ▷ Vrata pohištva izravnejte s pročeljem pohištva.
- ▶ Zategnite protimatico Fig. 19 (10).

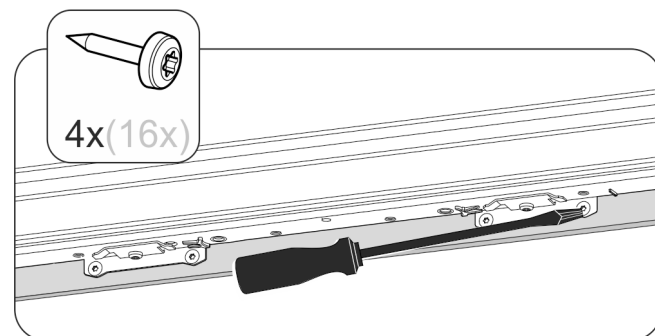


Fig. 20

- ▶ Vrata pohištva privijte skupaj z vrati aparata.
- ▶ V vrata pohištva izvrtajte luknje za pritrjevanje (po potrebi označite z iglo).
- ▶ Vrata aparata z vijaki skozi pritrdilne kotnike privijte na vrata pohištva.

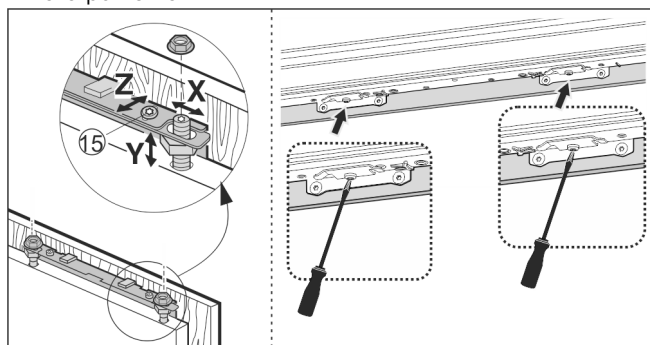
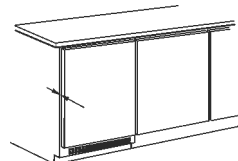


Fig. 21

- ▶ Poravnajte vrata pohištva po globini Z: odvijte vijake zgoraj in spodaj na vratih, nato zamaknite vrata.
- ▶ Ne zapnite čepov in tesnil - pomembno za delovanje!
- ▶ Med vrata pohištva in glavnim delom pohištva mora nastati 2 mm velika zračna reža.



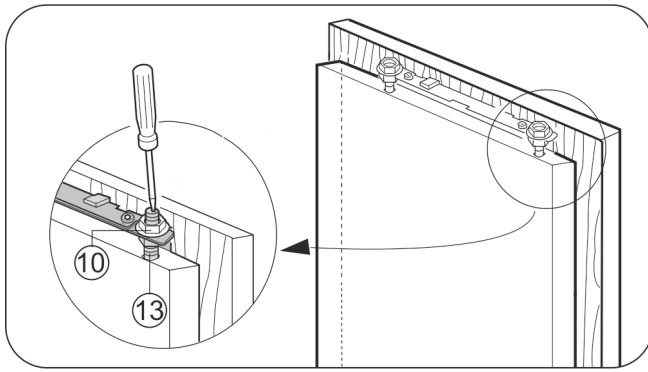


Fig. 22

- ▶ Preverite, če so vrata dobro pritrjena in jih po potrebi ponovno naravnajte.
- ▶ Privijte vse vijake.
- ▶ Zategnite protimatice Fig. 22 (10) s šestkotnim ključem 13, pri tem pa nastavitvene zatiče Fig. 22 (13) pridržite z izvijačem.

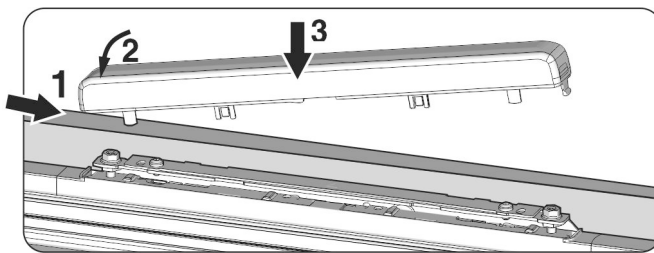


Fig. 23

- ▶ Namestite zgornji pokrov in ga priprnite.

Preverite naslednje točke, da se prepričate, da je aparat pravilno vgrajen. V nasprotnem primeru lahko prihaja do zaledenitev, nastajanja kondenzacijske vode in napak pri delovanju:

- ▷ Vrata se morajo dobro zapirati.
- ▷ Vrata pohišva ne smejo nalegati na glavni del pohišva.

4.4 Nastavitev prileganja tesnila vrat

Odvisno od teže vrat pohišva je mogoče potrebna nastavitev vrat aparata.

Po montaži vrat pohišva pazite, da se tesnilo vrat v celoti prilega glavnemu delu aparata.

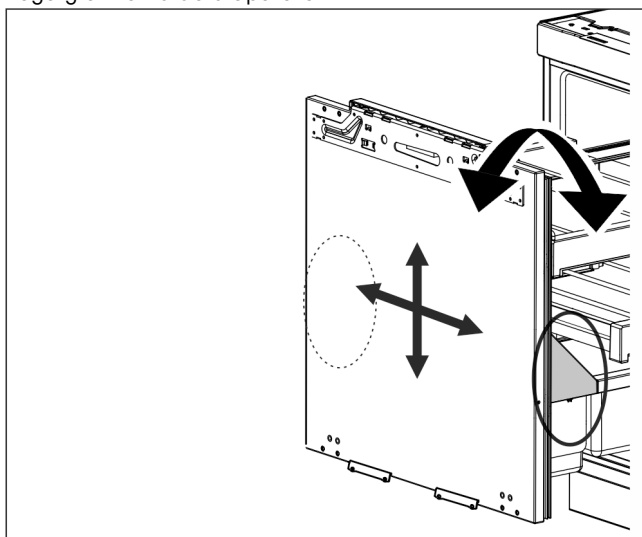


Fig. 24

Možnost nastavitve je desno in levo pod polico za steklenice na notranjih vratih.

Stanje ob dobavi je položaj 0.

Možne so naslednje nastavitve:

- nagib $\pm 1^\circ$
- zamik navzgor za 4 mm
- zamik navzdol za 2 mm
- zamik v levo in desno po 2 mm

OBVESTILO

Oviranje delovanja in nevarnost poškodb!

- ▶ Zamik vrat aparata uporabite samo za 100-odstotno prileganje tesnila vrat izvlečnega vozička na glavni del aparata, ne za nastavljanje vrat pohišva.

Z vstavljenjo, svetlečo žepno svetilko po potrebi preverite tesno zapiranje vrat.

4.4.1 Nastavljanje nagiba vrat

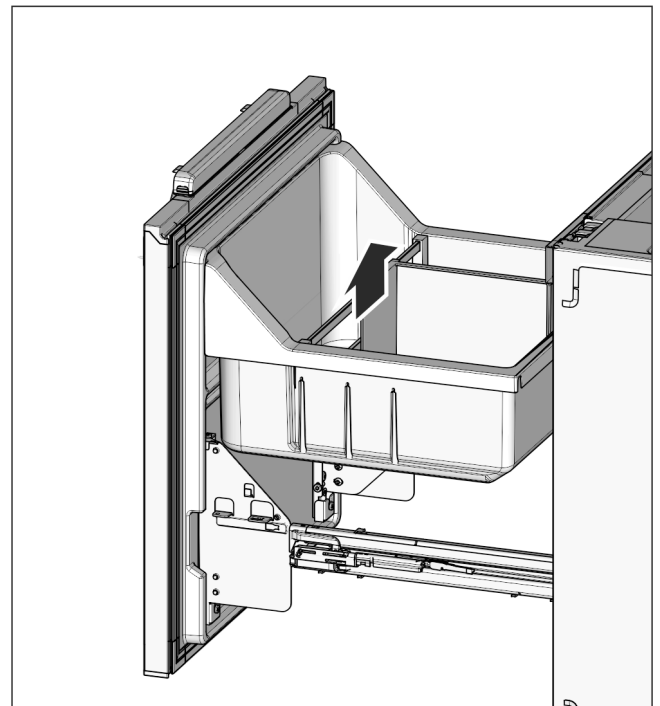


Fig. 25

Nasvet

- ▶ Nastavitev vedno izvedite na obeh straneh, levi in desni!

- ▶ Dvignite izvlečno korito

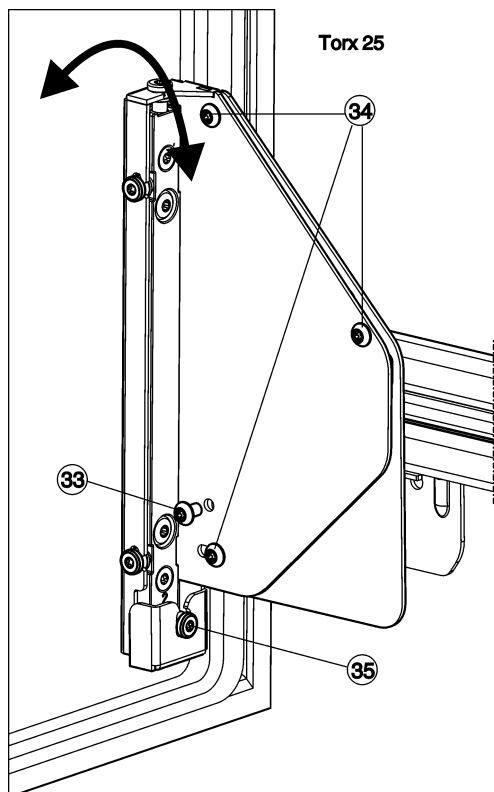


Fig. 26

- ▶ Vijak Fig. 26 (33) v celoti izvijte.
- ▷ Vijak Fig. 26 (33) vrzite med odpadke, ker ni več potreben.
- ▶ Vijake Fig. 26 (34) odvijte s samo 1 do 2 obratoma.
- ▶ Zavrtite vijak za nastavljanje Fig. 26 (35). V smeri urinega kazalca: vrata se zgoraj nagnejo v stran od glavnega dela aparata. V nasprotno smer urinega kazalca: vrata se zgoraj nagnejo k glavnemu delu aparata in spodaj v stran od glavnega dela aparata.
- ▶ Ko končate nastavev nagiba, ponovno zategnite vse vijake Fig. 26 (34).

4.4.2 Nastavljanje lege vrat

Nasvet

- ▶ Nastavev vedno izvedite na obeh straneh, levi in desni!

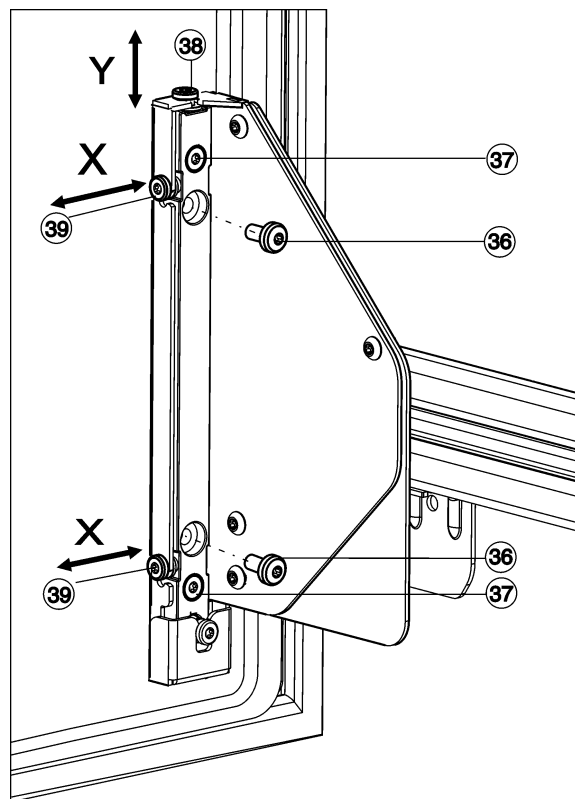


Fig. 27

- Nastavev po višini, Y:**
- ▶ Vijake Fig. 27 (36) v celoti izvijte.
 - ▷ Vijake Fig. 27 (36) vrzite med odpadke, ker niso več potrebni.
 - ▶ Vijake Fig. 27 (37) odvijte s samo 1 do 2 obratoma.
 - ▶ Zavrtite vijak za nastavljanje (38). V smeri urinega kazalca: vrata se premaknejo največ 4 mm navzgor. V nasprotno smer urinega kazalca: vrata se premaknejo največ 2 mm navzdol.
 - ▶ Ponovno zategnite vse vijake Fig. 27 (37).
- stranska nastavev, X:**
- ▶ Če so vijaki Fig. 27 (36) še priviti, jih v celoti izvijte.
 - ▶ Vijake Fig. 27 (37) odvijte s samo 1 do 2 obratoma.
 - ▶ Vijake za nastavljanje Fig. 27 (39) zamaknite glede na želeno stransko smer nastavitve.
 - ▶ Ko končate s stransko nastavitvijo, ponovno zategnite vijake Fig. 27 (37).
 - ▶ Ponovno vstavite držalo za steklenice Fig. 25 (32) in izvlečno korito Fig. 25 (31).

Nasvet

Pazite, da izvlečno korito pravilno vstavite in zataknete. Sicer se vrata ne bodo pravilno zaprla.

- ▶ Izvlečno korito vstavite tako, da je poravnano z notranjimi vrati.

4.5 Odstranjevanje embalaže v odpadke



OPOZORILO

Nevarnost zadušitve z embalažnim materialom in folijami!

- ▶ Otroci naj se ne igrajo z embalažnim materialom

Embalaža je izdelana iz materialov, ki se lahko predelajo:

- valoviti karton/karton
- deli iz penastega polistirena
- folije in vrečke iz polietilena
- povezovalni trakovi iz polipropilena
- leseni okvir z žebli in s ploščo iz polietilena*



Uporaba

- ▶ Embalažni material odnesite na mesta za sortiranje odpadkov.

4.6 Priklučitev aparata

OBVESTILO

Neustrezna priklučitev!
Poškodbe elektronike.

- ▶ Aparata ne priklučite na otočne razsmernike, kot npr. sončne električne sisteme in bencinske generatorje.
- ▶ Ne uporabljajte vtičnice z varčevanjem energije.



OPOZORILO

Neustrezna priklučitev!
Nevarnost požara.

- ▶ Ne uporabljajte kableskega podaljška.
- ▶ Ne uporabljajte razdelilnikov.

Vrsta toka (izmenični tok) in napetost na kraju namestitve se morata ujemati z navedbami na tipski ploščici. (glejte 1 Kratak opis aparata)

Vtičnica mora biti ozemljena in električno zavarovana v skladu s predpisi. Sprožilni tok varovalke mora znašati med 10 A in 16 A.

Vtičnica mora biti lahko dostopna, da lahko aparat v skrajnem primeru hitro odklopite iz električnega omrežja. Biti mora izven območja zadnjega dela naprave.

- ▶ Preverite električni priključek.
- ▶ Vtaknite vtič priključnega kabla.



4.7 Vklop aparata

- ▶ Odprite vrata.
- ▶ Pritisnite tipko On/Off Fig. 2 (1).
- ▷ Prikaz temperature sveti. Aparat je vklopljen.
- ▷ Ko se na zaslonu prikaže napis „DEMO“, je aktiviran predstavitveni način. Obrnite se na službo za stranke.



5 Uporaba

5.1 Otroško varovalo

Z otroškim varovalom zagotovite, da otroci pri igranju aparata pomotoma ne izključijo.



5.1.1 Nastavitev otroškega varovala

- ▶ Aktiviranje režima za nastavljanje: Pritisnite in držite tipko tipko SuperCool Fig. 2 (2) pribl. 5 s.
- ▷ Na indikaciji se izpiše **5**.
- ▷ Simbol Meni Fig. 2 (9) sveti.
- ▶ Izbirajte s tipko za nastavljanje Fig. 2 (3) **c**.
- ▶ Za potrditev kratko pritisnite tipko SuperCool Fig. 2 (2). Ko se na indikaciji izpiše **cl**:
- ▶ Za izklop otroškega varovala kratko pritisnite tipko SuperFrost Fig. 2 (2).



- ▷ Simbol Otroško varovalo Fig. 2 (7) sveti. Na indikaciji utripa **c**.

Ko se na indikaciji izpiše **c0**:

- ▶ Za izklop otroškega varovala kratko pritisnite tipko SuperFrost Fig. 2 (2).

- ▷ Simbol Otroško varovalo Fig. 2 (7) ugasne. Na indikaciji utripa **c**.

- ▶ Deaktiviranje nastavitvenega načina: Pritisnite tipko On/Off Fig. 2 (1).

-ali-

- ▶ Počakajte 5 minut.

- ▷ Na prikazovalniku temperature se ponovno izpiše temperatura.

5.2 Alarm na vratih

Za hladilnik

Če so vrata odprta dlje kot 60 sekund, se vključi opozorilni zvočni signal.

Zvok opozorilnega zvočnega signala se ugasne avtomatsko, ko zaprete vrata.



5.2.1 Izklop zvoka alarma na vratih

Zvok opozorilnega zvočnega signala pri odprtih vratih lahko izklopite. Izklop zvoka deluje toliko časa, dokler so vrata odprta.

- ▶ Pritisnite tipko Alarm Fig. 2 (4).
- ▷ Zvok alarma na vratih se izklopi.

5.3 SabbathMode

Ta funkcija izpolnjuje verske zahteve na dan počitka oz. za judovske praznike. Če je vklopljena funkcija SabbathMode, so nekatere funkcije krmilne elektronike izklopljene. Po nastavitvi načina SabbathMode vam ni treba več skrbeti za kontrolne lučke, številke, simbole, prikaze, sporočila in ventilatorje. Cikel odtajanja deluje le ob določenem času brez upoštevanja uporabe hladilnika. Po izpadu električnega omrežja aparat samodejno preklopi nazaj v način SabbathMode.

Seznam aparatov s certifikatom Star-K najdete na www.star-k.org/appliances.



OPOZORILO

Nevarnost zaradi zastrupitve z živili!

Če pride do izpada omrežja medtem, ko je aktiviran način SabbathMode, se to sporočilo ne shrani. Ko je izpad omrežja končan, aparat deluje naprej v načinu SabbathMode. Ko je ta končan, se o izpadu omrežja na prikazu temperature ne izda sporočilo.

Če je med SabbathMode prišlo do izpada toka:

- ▶ Preverite kakovost živil. Ne uživajte živil, ki so odtajana!

- Vse funkcije so blokirane do izklopa načina SabbathMode.
- Če so funkcije, kot so SuperFrost, SuperCool, ventilacija itd., aktivirane, ko vključite način SabbathMode, ostanejo aktivne.
- Ne izdajo se akustični signali in na prikazu temperature se ne prikažejo opozorila/nastavitve (npr. opozorilni signal za temperaturo, alarm na vratih)
- Notranja osvetlitev je deaktivirana.

5.3.1 Nastavitev načina Sabbath Mode

- ▶ Aktiviranje načina za nastavljanje: Pritisnite in držite tipko SuperCool Fig. 2 (2) pribl. 5 s.
- ▷ Na prikazu utripa **5**.
- ▷ Simbol za Meni Fig. 2 (9) sveti.
- ▶ Za priklic funkcije Sabbath Mode: Na kratko pritisnite tipko SuperCool Fig. 2 (2).
- ▷ Na prikazu utripa **5**.

Ko se na prikazu izpiše **51**:

51

- ▶ **Za vklop** načina Sabbath Mode na kratko pritisnite tipko SuperCool Fig. 2 (2).

Ko se na prikazu izpiše **50**:

50

- ▶ **Za izklop** načina Sabbath Mode na kratko pritisnite tipko SuperCool Fig. 2 (2).
- ▶ Dezaktiviranje načina za nastavljanje: Pritisnite tipko On/Off Fig. 2 (1).

-ali-

- ▶ Počakajte 5 minut.
- ▷ Na prikazu temperature je prikazan simbol za Sabbath Mode Fig. 2 (8), dokler je način Sabbath Mode aktiven.
- ▷ Način Sabbath Mode se po 120 urah samodejno izklopi, če ga prej ne izklopite ročno.

5.4 Hlajenje živil

Neposredno nad predali za zelenjavo in ob zadnji steni hladilnika je najhladnejše. Na zgornjem sprednjem območju in na vratih je najtopleje.

Nasvet

- ▶ Predale napolnite z največ 20 kg.

Nasvet

Poraba energije narašča in moč hlajenja se niža, če ni dovolj prezračevanja.

- ▶ Ventilatorske odprtine morajo biti vedno proste.

- ▶ Hitro pokvarljiva živila in jedi, kot so meso in salama, hranite v najhladnejših predelih v srednjem delu. V zgornjem delu hranite maslo in pločevinke. (glejte 1 Kratek opis aparata)
- ▶ Za pakiranje živil uporabite plastične, kovinske, aluminijaste ali steklene posode in folije za živila.
- ▶ Surovo meso ali ribe vedno shranjujte v čistih, zaprtih posodah na najnižji polici hladilnega predela, tako da nimajo stika z ostalimi živili in ne morejo kapljati nanje.
- ▶ Živila, ki hitro oddajo in sprejmejo vonj, in tekočine vedno hranite v zaprtih posodah ali pa jih pokrijte.
- ▶ Živil ne zlagajte pretesno skupaj, da lahko trak prosto kroži.

5.5 Nastavite temperaturo

Temperatura je odvisna od naslednjih faktorjev:

- od pogostosti odpiranja vrat,
- od trajanja odpiranja vrat
- od sobne temperature prostora, v katerem aparat stoji,
- od vrste, temperature in količine živil.

Priporočljiva nastavitve temperature: 5 °C

Temperaturo lahko zaporedno spreminjate. Ko je nastavitev 2 °C dosežena, se začne spet z 9 °C.

- ▶ Priklic funkcije za temperaturo: pritisnite nastavitveno tipko Fig. 2 (3).
- ▷ Na prikazovalniku temperature bo utripala doslej nastavljena vrednost.
- ▶ Spreminjanje temperature v korakih po 1 °C: nastavitveno tipko Fig. 2 (3) pritisnite tolikokrat, da na prikazovalniku temperature zasveti zelena temperatura.
- ▶ Zaporedno spreminjanje temperature: pritisnite in zadržite nastavitveno tipko.
- ▷ Med nastavljanjem vrednost utripa.
- ▷ Pribl. 5 sekund po zadnjem pritisku tipke stopi v veljavo nova nastavitev in se ponovno prikaže dejanska temperatura. Temperatura v notranjem prostoru se počasi nastavi na novo vrednost.



5.6 SuperCool

S funkcijo SuperCool preklopite na najvišjo zmogljivost hlajenja. Tako lahko dosežete nižje temperature:



- V hladilniku

Funkcijo SuperCool uporabite, če želite hitro ohladiti večjo količino živil.

Ko je vklopljen SuperCool, lahko ventilator* deluje. Aparat dela z največjo močjo hlajenja, zato so lahko šumi hladilnega agregata nekaj časa glasnejši.

Funkcija SuperCool ima nekoliko višjo porabo energije.

5.6.1 Vklop funkcije SuperCool

- ▶ Kratko pritisnite tipko SuperCool Fig. 2 (2).
- ▷ Zasveti simbol SuperCool Fig. 2 (10) na prikazu.
- ▷ Temperatura se spusti na najnižjo vrednost.
- ▷ Funkcija SuperCool je vklopljena.
- ▷ Funkcija SuperCool se izklopi samodejno. Aparat deluje naprej v običajnem varčnem načinu.

5.6.2 Predčasen izklop SuperCool

- ▶ Kratko pritisnite tipko SuperCool Fig. 2 (2).
- ▷ Simbol SuperCool Fig. 2 (10) na indikaciji ugasne.
- ▷ SuperCool je izklopljen.

5.7 Posodica za maslo

Odpiranje/zapiranje posodice za maslo

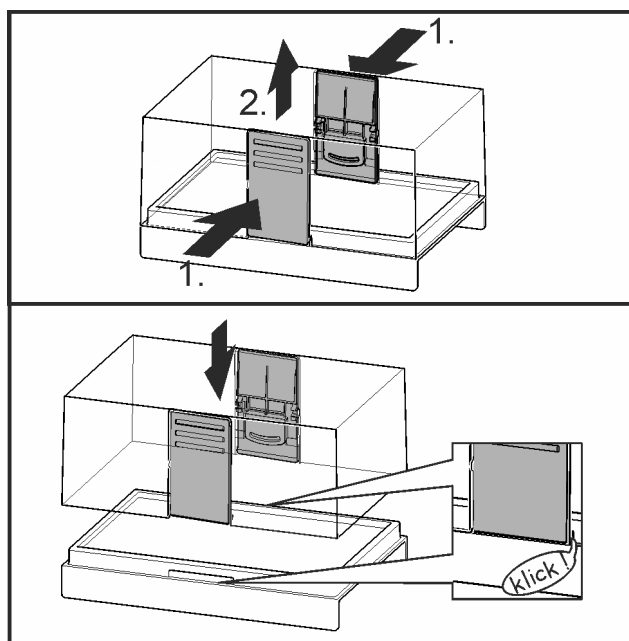


Fig. 28

Razstavljanje posodice za maslo

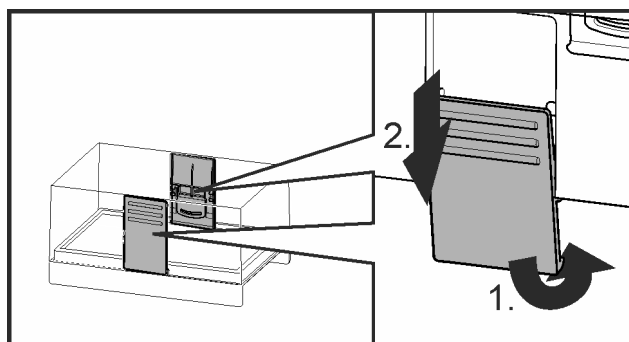


Fig. 29

- Posodico za maslo lahko za čiščenje razstavite.

5.8 Prestavljanje podpornih palic

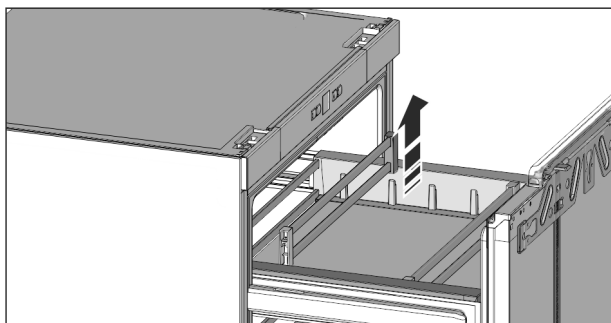


Fig. 30

- Primate podporne palice na desni in levi strani ter jih previdno vzemite ven in potiskajte v nov sprejemni položaj, dokler se držala rahlo ne zaskočijo.

5.9 Razdelitev izvlečnega korita

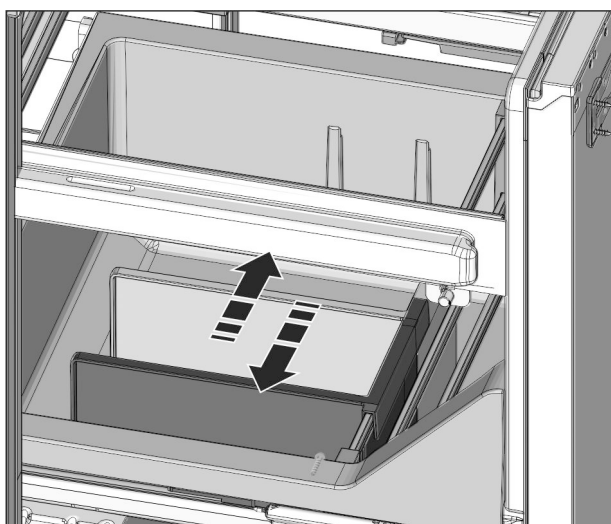


Fig. 31

- S pregradno steno lahko razdelite izvlečno korito. Pregradno steno vstavite na vodilnih robovih ali jo enostavno izvlecite navzgor.

5.10 Shranjevanje v posodi Lift-up*

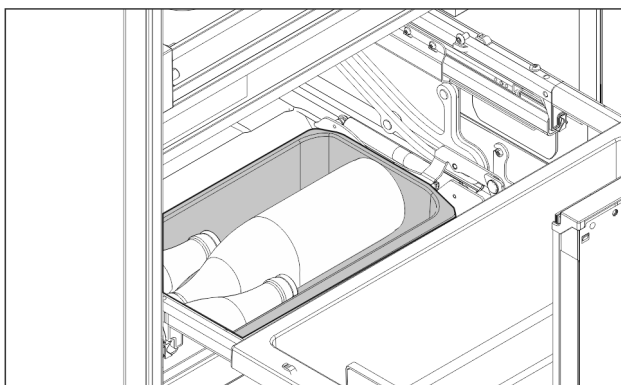


Fig. 32

- V posodi Lift-up lahko shranite neodprte in trdno zaprte steklenice, zavoje in zelenjavo.

Nasvet

- Posodo Lift-up napolnite z največ 4 kg.

6 Vzdrževanje

6.1 Odtajevanje

6.1.1 Odtajanje hladilnega dela

Hladilni del s samodejnim odtajevanjem. Voda, ki nastane pri odtajevanju, izhlapi. Kapljice vode ali tanka plast zmrzali oz. ledu na zadnji steni nastanejo pri delovanju in so popolnoma običajni.

- Iztočno odprtino redno čistite, da voda, ki nastaja pri taljenju, lahko odteka. (glejte 6.2 Čiščenje aparata)

6.2 Čiščenje aparata

Aparat redno čistite.



OPOZORILO

Nevarnost poškodb zaradi vroče pare!

Vroča para lahko poškoduje površino in povzroči opekline.

- Ne uporabljajte parnih čistilnih aparatov!

OBVESTILO

Z napačnim čiščenjem poškodujete aparat!

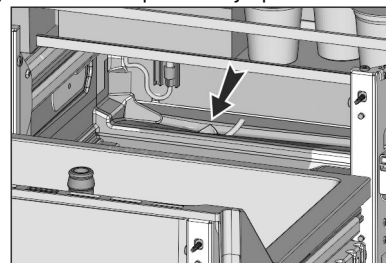
- Ne uporabljajte koncentriranih čistil.
- Ne uporabljajte gobic ali jeklene volne, da ne opraskate površine.
- Ne uporabljajte močnih, abrazivnih, peščenih čistilnih sredstev in čistil, ki vsebujejo klorid ali kisline.
- Ne uporabljajte kemičnih topil.
- Ne poškodujte in ne odstranjujte nazivne ploščice iz notranjosti aparata. Pomembna je za servisno službo.
- Ne trgajte, prepogibajte ali poškodujte kablov ali drugih podsklopov.
- Voda, s katero čistite, ne sme priti v odtočni žleb, v prezračevalne reže in v električne dele.
- Uporabljajte mehke krpe in univerzalno čistilo z nevtralno pH vrednostjo.
- V notranjosti aparata lahko uporabljate samo za živila neoporečna čistila in negovalna sredstva.

- Izpraznite aparat.

- Izvlecite vtič.



- Redno čistite **prezračevalne in odzračevalne reže**.
 - ▷ Nakopičen prah povečuje porabo energije.
- **Plastične zunanje površine in notranjost** ročno očistite z mlačno vodo in z nekaj sredstva za pomivanje posode.
- Čiščenje **odtočne odprtine**: Usedline odstranite s tankim pripomočkom, npr. s palčko za čiščenje ušes.



- Večina **delov opreme** se da za lažje čiščenje razstaviti: pogledjte v posamičnih poglavjih.

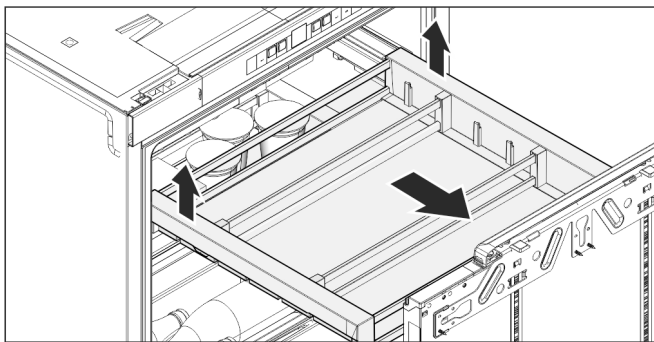


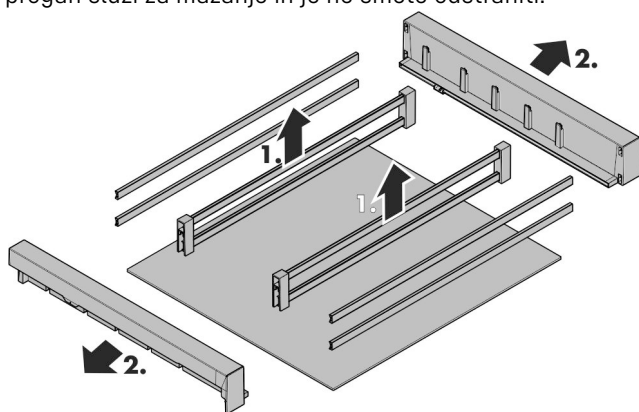
Fig. 33

- ▶ **Izvalcite odlagalno površino:** glede na sliko privzdignite zadaj in izvalcite v smeri naprej.

Nasvet

- ▶ Ko odlagalne površine ne morete več izvalčiti tako daleč kot prej, enkrat v celoti izvalcite teleskopska vodila. Kroglaste kletke teleskopskih vodil se pri tem na novo poravnajo, maksimalni izvalček pa je ponovno na voljo.

- ▶ **Teleskopska vodila** čistite le z vlažno krpo. Mast v drsnih progah služi za mazanje in je ne smete odstraniti.



- ▶ **Razstavljanje police:** notranje nosilne palice dvignite navzgor in izvalcite držala. Sprednje in zadnje držalne palice ter stekleno dno so prosti.

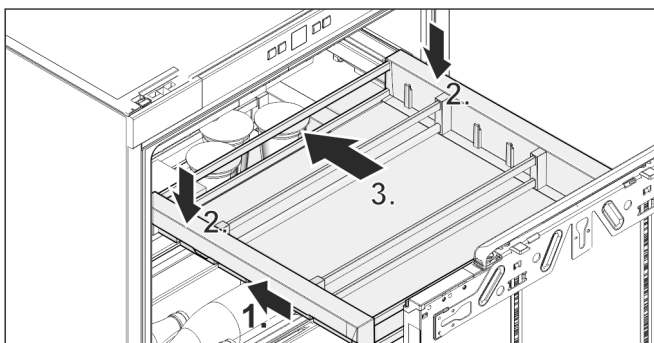


Fig. 34

- ▶ **Vstavljanje odlagalne površine:** Teleskopska vodila potisnite noter.
- ▶ Odlagalno površino postavite na teleskopska vodila in jo potisnite nazaj, da se slišno zaskoči.

Po čiščenju:

- ▶ Aparat in dele opreme obrišite do suhega.
- ▶ Aparat ponovno priključite in vklopite. Ko je temperatura dovolj nizka:

- ▶ Ponovno vstavite živila.

6.3 Servisna služba

Najprej preverite, če lahko sami odpravite napako (glejte 7 Napake). Če tega ne morete, se obrnite na servisno službo. Naslov je naveden na priloženem seznamu servisnih služb.



OPOZORILO

Nestrokovno popravilo!

Poškodbe.

- ▶ Popravila in posege na aparatu in na omrežnem priključku, ki niso izrecno navedena (glejte 6 Vzdrževanje), lahko opravlja samo servisna služba.
- ▶ V primeru poškodb omrežne napeljave naj to zamenja samo proizvajalec ali njegova servisna služba oziroma podobno kvalificirana oseba.
- ▶ Pri aparatih z vtičem za hladilne naprave lahko zamenjavo izvede stranka.

- ▶ Z nazivne ploščice odčitajte oznako aparata Fig. 35 (1), servisno št. Fig. 35 (2) in serijsko št. Fig. 35 (3). Nazivna ploščica se nahaja na levi strani notranjosti aparata.

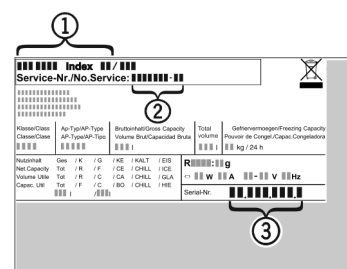


Fig. 35

- ▶ Obvestite servisno službo in jim povejte, za kakšno napako gre, povejte pa tudi oznako aparata Fig. 35 (1), servisno št. Fig. 35 (2) in serijsko št. Fig. 35 (3).
- ▷ To bo omogočilo hiter in na napako usmerjen servis.
- ▶ Aparat pustite priključen, dokler vas ne obišče serviser.
- ▷ Tako bodo živila ostala dalj časa hladna.
- ▶ izvalcite vtič priključnega kabla (pri tem ne vlecite za priključni kabel) ali izklopite/odvijte varovalko.

6.4 Razred energijske učinkovitosti osvetlitve*

Osvetlitev	
Razred energijske učinkovitosti ¹	Svetlobni vir
Izdelek vsebuje svetlobni vir z razredom energijske učinkovitosti G	LED

1 Aparat lahko vsebuje svetlobne vire različnih razredov energijske učinkovitosti. Naveden je najnižji razred energijske učinkovitosti.



7 Napake

Vaš aparat je konstruiran in izdelan tako, da sta varnost delovanja in dolga življenjska doba zagotovljena. Če kljub temu pride do napak v delovanju, preverite, če napaka ni morda posledica napačne uporabe. V tem primeru morate tudi v garancijskem času plačati vse nastale stroške. Naslednje napake lahko odpravite sami:

Napaka	Vzrok	Odpravljanje
Aparat ne deluje.	→ Aparat ni vklopljen.	▶ Vklopite aparat.

Napake

Napaka	Vzrok	Odpravljanje
	→ Vtič ni pravilno vtaknjen v vtičnico.	▶ Preverite električni vtič.
	→ Varovalka za vtičnico ni v redu.	▶ Preverite varovalko.
Kompresor deluje dolgo časa.	→ Kompresor pri najmanjši potrebi po nižji temperaturi preklopi na nižje število obratov. Čeprav je zaradi tega čas delovanja daljši, varčujete z energijo.	▶ Pri varčnih modelih je to normalno.
	→ SuperCool je vklopljen.	▶ Zaradi hitrega ohlajevanja živil kompresor deluje dalj časa. To je normalno.
LED spodaj na aparatu (pri kompresorju) večkrat utripa vsakih 5 sekund*.	→ Prišlo je do napake.	▶ Obrnite se na servisno službo (glejte 6 Vzdrževanje) .
Aparat je preglasen.	→ Kompresorji, ki se regulirajo po številu vrtljajev*, lahko zaradi različnih stopenj števila vrtljajev povzročajo različen hrup.	▶ Ta šum je normalen.
Klokotanje ali žuborenje	→ Šumi prihajajo zaradi hladilnega sredstva, ki teče po obtoku hlajenja.	▶ Ta šum je normalen.
Tihi klik	→ Nastane vedno, ko se hladilni agregat (motor) avtomatično vklopi ali izklopi .	▶ Ta šum je normalen.
Brenčanje. Ta je kratek čas glasnejši, ko se vklopi hladilni agregat (motor).	→ Pri vklopljenem SuperCool-u, pri vstavljanju svežih živil ali pri dolgo odprtih vratih se moč hlajenja avtomatično poveča.	▶ Ta šum je normalen.
	→ Temperatura okolice je previsoka.	▶ Rešitev problema: (glejte 1.2 Področja uporabe aparata)
Tiho brenčanje	→ Šum nastane zaradi pretoka zraka v ventilatorju.	▶ Ta šum je normalen.
Ropotanje ventilatorja	→ Aparat ne stoji na ravnih tleh. Zaradi tega so predmeti in pohištvo, ki stojijo poleg aparata, izpostavljeni vibracijam delujočega hladilnega agregata.	▶ Preverite montažo in aparat po potrebi na novo poravnajte. ▶ Po potrebi razmaknite steklenice in posode.
Pretakanje pri blažilcih.	→ Šum nastane pri odpiranju in zapiranju vrat.	▶ Ta šum je normalen.
Na prikazovalniku temperature se izpiše: F0 do F9	→ Prišlo je do napake.	▶ Obrnite se na servisno službo (glejte 6 Vzdrževanje) .
Na prikazovalniku temperature sveti DEMO.	→ Aktiviran je predstavitveni način.	▶ Obrnite se na servisno službo (glejte 6 Vzdrževanje) .
Zunanje površine aparata so tople*.	→ Toplota tokokroga hladilnega sredstva se izkorišča za preprečevanje kondenzirane vode.	▶ To je normalno.
Temperatura ni dovolj nizka.	→ Vrata aparata niso dobro zaprta.	▶ Zaprite vrata aparata.
	→ Ni dovolj prezračevanja in odzračevanja.	▶ Prezračevalno mrežico sprostite in očistite.
	→ Temperatura okolice je previsoka.	▶ Rešitev problema: (glejte 1.2 Področja uporabe aparata) .
	→ Aparat ste pogosto odpirali in imeli predolgo odprtega.	▶ Počakajte, da se potrebna temperatura samodejno nastavi. Če se to ne zgodi, se obrnite na servisno službo (glejte 6 Vzdrževanje) .


Napaka	Vzrok	Odpravljanje
	→ Nastavljena je napačna temperatura.	▶ Nastavite nižjo temperaturo in jo preverite po 24 urah.
	→ Aparat stoji preblizu vira toplote (pečica, ogrevanje itd.).	▶ Spremenite mesto aparata ali vira toplote.
	→ Aparat ni bil pravilno vgrajen v nišo.	▶ Preverite, ali je bil aparat pravilno vgrajen in se vrata pravilno zapirajo.
Notranja osvetlitev ne deluje.	→ Aparat ni vklopljen.	▶ Vklopite aparat.
	→ Vrata so bila odprta več kot 15 minut.	▶ Po približno 15 minutah se pri odprtih vratih notranja osvetlitev samodejno izklopi.
	→ Osvetlitev LED je okvarjena ali pa je poškodovan pokrov:	<p> OPOZORILO Nevarnost poškodb zaradi udarca elektrike! Pod pokrovom se nahajajo deli, ki so pod napetostjo. ▶ LED notranjo osvetlitev lahko zamenja ali popravlja samo servisna služba ali za to šolano strokovno osebje.</p> <hr/> <p> OPOZORILO Nevarnost poškodb zaradi svetilke LED! Intenzivnost svetlobe LED ustreza skupini tveganja RG 2. Če je pokrov pokvarjen: ▶ Z optičnimi lečami ne glejte iz neposredne bližine direktno v svetlobo. Lahko si poškodujete oči.</p>
Tesnilo na vratih je poškodovano ali pa ga morate zamenjati iz drugih razlogov.	→ Tesnilo na vratih je zamenljivo. Za zamenjavo tesnila ne potrebujete dodatnih orodij.	▶ Obrnite se na servisno službo (glejte 6 Vzdrževanje) :
Aparat je zamrznil ali pa se nabira kondenzat.	→ Tesnilo na vratih je morda zdrsnilo iz utora.	▶ Preverite, ali je tesnilo na vratih pravilno nameščeno v utor.
Zvok drsanja pri odpiranju ali zapiranju vrat.	→ Položaj vrat ni pravilno nastavljen.	▶ Pravilno nastavite položaj vrat. (glejte 4.4 Nastavitev prileganja tesnila vrat)

8 Izklop aparata

8.1 Izklop aparata

- ▶ Tipko On/Off *Fig. 2 (1)* pritiskajte, dokler zaslon ne potemni. Spustite tipko.
- ▷ Kadar aparata ne morete izklopiti, je aktivna zaščita za otroke (glejte 5.1 Otroško varovalno).

8.2 Ustavitev obratovanja aparata

- ▶ Izpraznite aparat.
 - ▶ Izklopite aparat (glejte 8 Izklop aparata).
 - ▶ Izvlecite električni vtič.
 - ▶ Očistite aparat (glejte 6.2 Čiščenje aparata).
- 
- ▶ Vrata pustite odprta, da preprečite nastajanje slabega vonja.

9 Odstranjevanje

9.1 Aparat pripravite za odstranitev



Podjetje Liebherr v posamezne aparate vstavi baterije. V EU mora zakonodajalec iz razlogov varstva okolja končnega uporabnika obvezati, da te baterije odstrani iz rabljenih aparatov pred njihovo odstranitvijo. Če vaš aparat vsebuje baterije, je aparat ustrezno označen.

Svetilke Če lahko svetilke samostojno in brez povzročanja škode lahko odstranite, jih morate v vsakem primeru pred odstranjevanjem razstaviti.

- ▶ Prenehanje delovanja aparata. (glejte 8.2 Ustavitev obratovanja aparata)
- ▶ Aparat z baterijami: Odstranite baterije. Za opis glejte poglavje **Vzdrževanje**.
- ▶ Če je mogoče: Svetilke razstavite brez povzročanja škode.

Odstranjanje

9.2 Okolju prijazno odstranjanje aparata



Aparat vsebuje še dragocene materiale, zato jih odstranjujte v ločene komunalne odpadke.



Li-Ion



Li-Ion

Baterije zavržite ločeno od rabljenega aparata. Baterije lahko brezplačno vrnete v trgovini ali na lokalnih mestih za recikiranje/odlaganje gospodinjskih aparatov.

Svetilke

Razstavljene svetilke lahko zavržete na ustreznih zbirnih mestih.

Za Nemčijo:*

Na lokalnih mestih za recikiranje/odlaganje gospodinjskih aparatov lahko aparat brezplačno zavržete v zabojnike razreda 1. Pri nakupu novega hladilnika/zamrzovalnika in prodajni površini, večji od 400 m², bodo izrabljen aparat brezplačno vzeli nazaj tudi v prodajalni.*



OPOZORILO

Uhajanje hladilnega sredstva in olja!

Požar. Vsebovano hladilno sredstvo je okolju prijazno, a vnetljivo. Vsebovano olje je vnetljivo. Uhajavo hladilno sredstvo in olje se lahko v primeru večje koncentracije in v stiku z zunanjim virom toplote vnameta.

► Ne poškodujte cevi obtoka hlajenja in kompresorja.

-
- Aparat odpeljite tako, da ne povzročate škode.
 - Baterije, svetilke in aparat zavržite skladno z zgoraj navedenimi podatki.



Liebherr-Hausgeräte Marica EOOD

4202 Radinovo

Bezirk Plovdiv

Bulgarien

home.liebherr.com