

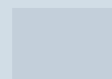


Notice d'utilisation

Quality, Design and Innovation



home.liebherr.com/fridge-manuals





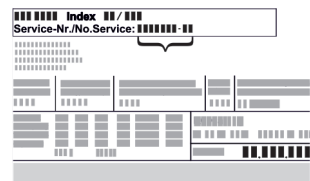




LIEBHERR

Sommaire

1	Vue d'ensemble de l'appareil.....	3
1.1	Articles livrés.....	3
1.2	Vue d'ensemble de l'appareil et de l'équipement.....	3
1.3	Équipement spécial.....	3
1.4	Domaine d'application de l'appareil.....	3
1.5	Émission sonore de l'appareil.....	4
1.6	Conformité.....	4
1.7	Substances préoccupantes selon le règlement REACH.....	4
1.8	Base de données EPREL.....	4
2	Consignes de sécurité générales.....	4
3	Fonctionnement de l'écran Touch.....	6
3.1	Navigation et explication des symboles.....	6
3.2	Menus.....	7
3.3	Mode veille.....	7
4	Mise en service.....	7
4.1	Conditions d'installation.....	7
4.2	Dimensions de l'appareil.....	8
4.3	Transporter l'appareil.....	8
4.4	Déballer l'appareil.....	9
4.5	Monter la poignée de la porte.....	9
4.6	Installer l'appareil.....	9
4.7	Aligner l'appareil.....	9
4.8	Installation de plusieurs appareils.....	9
4.9	Après installation.....	10
4.10	Éliminer l'emballage.....	10
4.11	Remplacer la butée de porte.....	10
4.12	Aligner la porte.....	20
4.13	Brancher l'appareil.....	21
4.14	Allumer l'appareil (première mise en service).....	21
5	Stockage.....	22
5.1	Conseils de stockage.....	22
5.2	Durées de stockage.....	22
6	Utilisation	22
6.1	Éléments de commande et d'affichage.....	22
6.1.1	Affichage d'état.....	22
6.1.2	Symboles d'affichage.....	22
6.1.3	Signaux sonores.....	23
6.2	Fonctionnement de l'appareil.....	23
6.2.1	Remarques sur les fonctions de l'appareil.....	23
6.2.2	Allumer et éteindre l'appareil	23
6.2.3	Activation et désactivation de la zone de température	24
6.2.4	Température	25
6.2.5	Enregistrement des températures	25
6.2.6	Éclairage	26
6.2.7	Intensité lumineuse	27
6.2.8	SuperCool	27
6.2.9	SuperFrost	27
6.2.10	HumiditySelect	28
6.2.11	Verrouillage de l'écran	28
6.2.12	Rappel d'intervalle d'entretien	29
6.2.13	Langue	29
6.2.14	Unité de température	29
6.2.15	Luminosité de l'écran	29
6.2.16	Connexion WiFi	30
6.2.17	Connexion LAN	31
6.2.18	Informations de l'appareil	32
6.2.19	Heures de fonctionnement	32
6.2.20	Logiciel	32
6.2.21	Dégivrage	32
6.2.22	Alarme de la porte	33
6.2.23	Alarme lumineuse *.....	33
6.2.24	Mode démo	33
6.2.25	Rétablissement des réglages d'usine	34
6.3	Messages.....	34
6.3.1	Avertissements.....	34
6.3.2	Rappels.....	36

7	Équipement	37
7.1	Serrure de sécurité.....	37
8	Entretien.....	37
8.1	Dégivrer l'appareil.....	37
8.2	Nettoyer l'appareil.....	38
9	Aide clients.....	39
9.1	Données techniques.....	39
9.2	Défaillance technique.....	39
9.3	Service client.....	40
9.4	Plaque signalétique.....	40
10	Mise hors service.....	40
11	Élimination.....	40
11.1	Préparer l'appareil pour l'élimination.....	40
11.2	Éliminer l'appareil dans le respect de l'environnement.....	40
12	Informations complémentaires.....	41

Le fabricant travaille sans cesse au perfectionnement de tous les modèles de ses produits. Nous comptons donc sur votre compréhension concernant des modifications éventuelles de forme, d'équipement et de technologie.

Symbole	Explication
	<p>Lire le manuel d'utilisation</p> <p>Pour découvrir tous les avantages de votre nouvel appareil, veuillez lire attentivement les consignes figurant dans le présent manuel.</p>
	<p>Informations supplémentaires sur Internet</p> <p>Vous pouvez trouver les instructions au format numérique avec des informations complémentaires et dans d'autres langues sur Internet en scannant le QR-code sur la page de couverture de cette notice ou en saisissant votre numéro de service à l'adresse home.liebherr.com/fridge-manuals.</p> <p>Vous trouverez le numéro de service sur la plaque signalétique :</p>  <p><i>Fig. Représentation à titre d'exemple</i></p>
	<p>Vérifier l'état de l'appareil</p> <p>Vérifier l'absence d'avaries de transport sur toutes les pièces. En cas de réclamation, adressez-vous au revendeur ou au service client.</p>
	<p>Divergences</p> <p>Le manuel d'utilisation est valable pour plusieurs modèles. Des divergences sont donc possibles. Les paragraphes concernant uniquement un certain type d'appareils sont indiqués par un astérisque (*).</p>
	<p>Instructions et résultats</p> <p>Les instructions sont indiquées par ▶.</p> <p>Les résultats sont indiqués par ▷.</p>
	<p>Vidéos</p> <p>Les vidéos des appareils sont disponibles sur la chaîne YouTube de Liebherr-Hausgeräte.</p>

Cette notice d'utilisation est valable pour :

- FCFCvg 4002
- FCFCvg 4032
- FCFvg 4002

1 Vue d'ensemble de l'appareil

1.1 Articles livrés

Vérifier l'absence d'avaries de transport sur toutes les pièces. En cas de réclamation, adressez-vous au revendeur ou au service après-vente. (voir 9.3 Service client)

La livraison est composée des pièces suivantes :

- Appareil indépendant
- Équipement *
- Matériel de montage *
- Mode d'emploi
- Brochure SAV
- Certificat de qualité *
- Câble d'alimentation

1.2 Vue d'ensemble de l'appareil et de l'équipement

FCFCvg 4002
FCFvg 4002

FCFCvg 4032

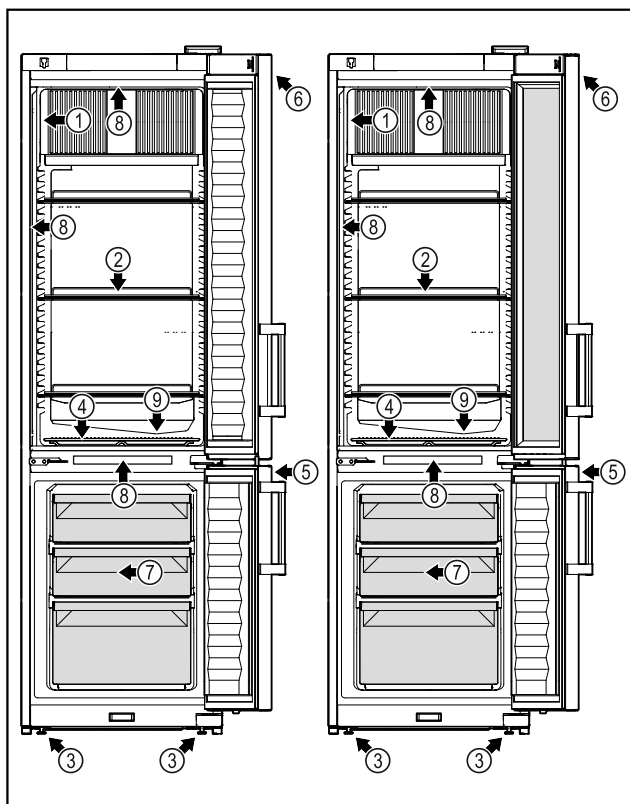


Fig. 1 Représentation à titre d'exemple

- | | |
|-------------------------|---|
| (1) Plaque signalétique | (6) Éléments de commande et affichage de la température |
| (2) Grille de support | (7) Tiroir de congélation |
| (3) Pieds réglables | (8) Éclairage intérieur |
| (4) Caillebotis | (9) Évacuation de l'eau de condensation |
| (5) Serrure | |

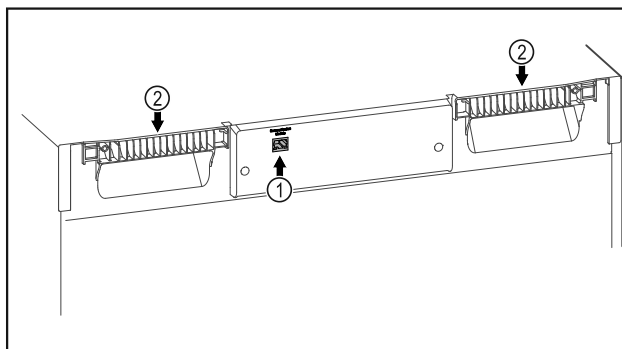


Fig. 2 Représentation à titre d'exemple

- (1) Interface LAN (2) Support de transport

1.3 Équipement spécial

Remarque

Vous pouvez vous procurer les accessoires auprès du service après-vente (voir 9.3 Service client) et de la boutique Liebherr-Hausgeräte à l'adresse home.liebherr.com/shop/de/deu/zubehor.html.

SmartModule

L'appareil peut être équipé d'un SmartModule.

Il s'agit d'une interface WiFi et LAN permettant de connecter l'appareil à un système de documentation et d'alarme externe comme Liebherr SmartMonitoring.

Liebherr SmartMonitoring Dashboard n'est pas disponible dans tous les pays. Il est possible d'en vérifier la disponibilité par QR-Code (voir 6.2.16 Connexion WiFi) en saisissant son modèle.

1.4 Domaine d'application de l'appareil

Utilisation conforme

Ce réfrigérateur/congélateur est adapté au stockage professionnel d'aliments réfrigérés/congelés. Cet appareil n'est pas destiné à l'exposition ou au retrait d'aliments par des clients.

L'appareil a été conçu pour une utilisation dans des pièces fermées.

Toute autre utilisation est interdite.

Utilisations incorrectes prévisibles

Les applications suivantes sont formellement interdites :

- Stockage et réfrigération de :
 - Substances chimiques instables, inflammables ou irritantes
 - Médicaments, plasma sanguin, préparations de laboratoire ou autres produits semblables selon la directive 2007/47/CE sur les substances et produits médicaux
- Utilisation dans des zones à risque d'explosion

Consignes de sécurité générales

- Utilisation à l'extérieur ou dans des zones humides et exposées à des projections d'eau
- Utilisation en milieu résidentiel, car il est impossible de garantir une protection correcte de la réception radio dans un tel environnement.*

Une utilisation non conforme de l'appareil entraîne des dommages ou détériore les marchandises stockées.

Classes climatiques

La classe climatique correspondant à votre appareil est indiquée sur la plaque signalétique.

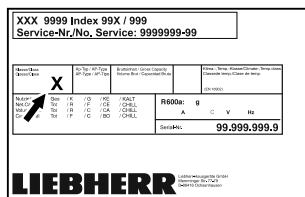


Fig. 3 Plaque signalétique

(X) Cette classe climatique indique dans quelles conditions environnementales l'appareil peut être utilisé en toute sécurité.

Classe climatique (X)	température ambiante max.	humidité relative max.
3	+25 °C	60 %
4	+30 °C	55 %
5	+40 °C	40 %
7	+35 °C	75 %

Remarque

La température ambiante admissible minimale sur le lieu d'installation est de +10 °C.

Dans des conditions limites, il est possible qu'une légère condensation se forme sur la vitre (selon l'équipement) et les parois latérales.

Réglage de température recommandé :	
Classe de température (Z)	Réglage de la température
L1	-18 °C
M1	+5 °C

1.5 Émission sonore de l'appareil

Le niveau de pression acoustique d'émission pondéré A pendant le fonctionnement de l'appareil est inférieur à 70 dB(A) (puissance acoustique rel. 1 pW).

1.6 Conformité

L'étanchéité du circuit réfrigérant est éprouvée. L'appareil est conforme aux prescriptions de sécurité applicables.

Déclaration CE de conformité

Fabricant/exposant : LIEBHERR-HAUSGERÄTE LIENZ GMBH
 Adresse : A-9900 Lienz, Dr. Hans Liebherr Straße 1

Le produit désigné répond aux exigences des directives et règlements européens suivants :

(UE) 2019/2020, (UE) 2015/1095, (UE) 2015/1094, (UE) 2017/1369, 2006/42/CE, 2014/30/UE, 2009/125/CE, 2011/65/UE

Le texte intégral de la déclaration CE de conformité est disponible sur le site web suivant : www.liebherr.com

1.7 Substances préoccupantes selon le règlement REACH

En cliquant sur le lien ci-dessous, vous pouvez vérifier si votre appareil contient des substances préoccupantes telles que définies dans le règlement REACH : home.liebherr.com/de/deu/de/liebherr-erleben/nachhaltigkeit/umwelt/scip/scip.html

1.8 Base de données EPREL

À partir du 1er mars 2021, les informations relatives au label énergétique et aux exigences d'écoconception seront disponibles dans la base de données européenne sur l'étiquetage énergétique (EPREL). La base de données est accessible à l'adresse <https://eprel.ec.europa.eu/>. Vous serez invité à saisir le nom du modèle. Le nom du modèle figure sur la plaque signalétique.

2 Consignes de sécurité générales

Conserver soigneusement cette notice d'utilisation afin de pouvoir la consulter à tout moment.

Si vous cédez l'appareil à un tiers, veuillez également remettre cette notice d'utilisation au nouvel acquéreur.

Pour garantir une utilisation conforme et sûre de l'appareil, lisez attentivement cette notice d'utilisation avant toute utilisation. Respectez toujours les instructions ainsi que les consignes de sécurité et d'avertissement qui figurent dans la notice. Celles-ci jouent un rôle essentiel pour une installation et une exploitation sûres et sans heurts de l'appareil.

Danger pour l'utilisateur :

- Cet appareil peut être utilisé par des enfants âgés de 8 ans ou plus ainsi que par des personnes souffrant d'un handicap physique ou mental, d'une déficience sensorielle, ou ne disposant pas de l'expérience ou des connaissances néces-

- saires au fonctionnement de cet appareil, si elles sont encadrées ou si elles ont été informées sur l'utilisation sécuritaire de l'appareil et comprennent les risques qui en résultent. Les enfants doivent être surveillés pour s'assurer qu'ils ne jouent pas avec l'appareil. Le nettoyage et l'entretien normal ne doivent pas être effectués par des enfants sans surveillance.
- La prise de courant doit être facilement accessible afin que l'appareil puisse être déconnecté du secteur rapidement en cas d'urgence. Elle doit se trouver en dehors de la zone postérieure de l'appareil.
 - Lorsque l'appareil est débranché, toujours tirer la prise secteur. Ne pas tirer sur le câble.
 - En cas de défaut, retirer la prise secteur ou retirer le fusible.
 - **AVERTISSEMENT** : Ne pas endommager le câble de raccordement. Ne pas utiliser l'appareil si le câble de raccordement est défectueux.
 - **AVERTISSEMENT** : Les prises multiples et autres appareils électroniques (par ex. transformateurs halogènes) ne doivent pas être placés et exploités derrière l'appareil.
 - **AVERTISSEMENT** : Ne pas fermer les orifices de ventilation du bâti de l'appareil ou du boîtier d'encastrement.
 - Les réparations et interventions sur l'appareil doivent être effectuées uniquement par le service après-vente ou des techniciens spécialisés ayant suivi une formation spéciale.
 - Monter, raccorder et éliminer l'appareil en suivant scrupuleusement les consignes.

Risque d'incendie :

- Le réfrigérant (données sur la plaque signalétique) est écologique mais inflammable. En cas de fuite, le réfrigérant peut s'enflammer.
 - **AVERTISSEMENT** : Ne pas endommager le circuit de refroidissement.
 - Éviter de manipuler des sources d'inflammation à l'intérieur de l'appareil.
 - **AVERTISSEMENT** : Ne pas utiliser d'appareils électriques à l'intérieur du réfrigérateur qui ne correspondent pas au modèle recommandé par le constructeur.
 - Si fuite du réfrigérant éteindre tout feu ou toute source de feu à proximité de la zone de fuite. Bien aérer la pièce. Informer le service client.
- Ne pas exploiter l'appareil à proximité de gaz explosifs.

- Ne pas entreposer ou utiliser d'essence ou tout autre gaz ou liquide inflammable à proximité de l'appareil.
- Ne pas stocker de matières explosibles dans l'appareil (bombes aérosols avec gaz propulseur inflammable, par exemple). Les bombes aérosols en question se reconnaissent à l'indication du contenu sur l'étiquette ou au symbole du feu. D'éventuels gaz qui fuient peuvent s'enflammer avec les pièces électriques.
- Tenir éloigné l'appareil des bougies allumées, des lampes et des autres objets avec une flamme, pour ne pas mettre le feu à l'appareil avec ces derniers.
- Les boissons alcoolisées ou tout autre fût contenant de l'alcool doivent être fermés hermétiquement pour le stockage. Une éventuelle fuite d'alcool peut s'enflammer avec les composants électriques.

Risque de chute ou de renversement :

- Ne pas utiliser la base, les tiroirs, les portes et autre comme marchepied ou pour s'appuyer.

Risque de gelure, d'engourdissement ou de douleur :

- Éviter tout contact permanent de la peau avec des surfaces froides ou des aliments réfrigérés/congelés ou prendre des mesures de protection, comme le port de gants.

Risque de blessure et d'endommagement :

- **AVERTISSEMENT** : Pour accélérer le dégivrage, ne pas utiliser d'autres dispositifs mécaniques ou d'autres moyens que ceux recommandés par le fabricant.
- **AVERTISSEMENT** : Risque de blessures par choc électrique ! Sous la plaque de protection se trouvent les pièces conductrices. Les lampes intérieures ne doivent être remplacées ou réparées que par le service après-vente ou des techniciens formés.
- **ATTENTION** : L'appareil ne doit être utilisé qu'avec des accessoires d'origine du fabricant ou des accessoires d'autres fournisseurs autorisés par le fabricant. L'utilisateur assume les risques liés à l'utilisation d'accessoires non autorisés.

Risque d'écrasement :

- Ne pas mettre les mains dans la charnière lors de l'ouverture et de la fermeture de la porte. Les doigts peuvent rester coincés.

Fonctionnement de l'écran Touch

Qualification personnel qualifié :

Par personnel qualifié on entend des personnes qui, par leur formation technique, leurs connaissances, leurs expériences et leur connaissance des normes applicables, sont en mesure d'évaluer et d'exécuter le travail qui leur est confié et de reconnaître les dangers possibles. Ils doivent avoir reçu une formation, des consignes et l'autorisation pour mener des travaux sur l'appareil.

Symboles sur l'appareil :



Le symbole peut se trouver sur le compresseur. Il se réfère à l'huile dans le compresseur et signale le danger suivant : **Peut être mortel en cas d'ingestion ou de pénétration dans les voies respiratoires.** Cet avertissement ne concerne que le recyclage. Il n'y a aucun danger pendant le fonctionnement normal.



AVERTISSEMENT : Risque d'incendie / matériaux inflammables. Le symbole se trouve sur le compresseur et indique le danger lié à la présence de substances inflammables. Ne pas enlever l'autocollant.



Cet autocollant ou un autocollant similaire peut se trouver au dos de l'appareil. Il indique que des panneaux d'isolation sous vide (VIP) ou des panneaux de perlite se trouvent dans la porte et/ou dans le boîtier. Cet avertissement ne concerne que le recyclage. Ne pas enlever l'autocollant.



AVERTISSEMENT : Surface froide ! Toucher uniquement avec une protection des mains appropriée.

Cet autocollant ou un autocollant similaire peut se trouver sur l'appareil et indique un risque de gelure.

Respectez les consignes d'avertissement et les autres consignes spécifiques des autres chapitres :

	DANGER	Désigne une situation dangereuse immédiate qui peut entraîner la mort ou de graves blessures corporelles si elle n'est pas évitée.
	AVERTISSEMENT	Désigne une situation dangereuse qui peut entraîner la mort ou de graves blessures corporelles si elle n'est pas évitée.
	PRUDENCE	Désigne une situation dangereuse qui peut entraîner des blessures corporelles légères ou moyennement graves si elle n'est pas évitée.
	ATTENTION	Désigne une situation dangereuse qui peut entraîner des dommages matériels si elle n'est pas évitée.

Remarque	Indique des remarques et conseils utiles.
-----------------	---


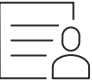
3 Fonctionnement de l'écran Touch

Vous utilisez l'écran Touch pour commander votre appareil. L'écran Touch (ci-après appelé « écran ») vous permet de sélectionner les fonctions de l'appareil en appuyant dessus. Si vous n'effectuez aucune action sur l'écran pendant 10 secondes, l'écran retourne au menu parent ou directement à l'affichage d'état.

3.1 Navigation et explication des symboles

Les illustrations utilisent différents symboles pour naviguer avec l'écran. Le tableau suivant décrit ces symboles.



Symbole	Description
	Appuyer sur la flèche de navigation vers l'avant : Accéder à la fonction suivante dans le menu.
	Appuyer sur la flèche de navigation vers l'arrière : Revenir à la fonction précédente dans le menu.
	Appuyer sur la flèche de navigation vers l'arrière pendant 3 secondes : Revenir à l'affichage d'état dans le menu principal ou dans le menu de configuration.
	Appuyer plusieurs fois de suite sur la flèche de navigation : Naviguer jusqu'à la fonction souhaitée dans le menu.
	Appuyer sur le symbole de confirmation : Activer/désactiver la fonction. Ouvrir le sous-menu.
	Appuyer sur le symbole de confirmation en même temps que sur le symbole de retour : Reculer d'un niveau dans le menu.
	Flèche avec horloge : Il faut plus de 10 secondes pour que l'affichage suivant apparaisse à l'écran.
	Flèche avec indication de temps : Il faut le temps indiqué pour que l'affichage suivant apparaisse à l'écran.

Symbole	Description
	<p>Ouvrir le symbole « Menu configuration » :</p> <p>Naviguer jusqu'au menu configuration et ouvrir le menu.</p> <p>Si nécessaire : naviguer jusqu'à la fonction souhaitée dans le menu configuration.</p> <p>(voir 3.2.1 Ouvrir le menu configuration)</p>
	<p>Ouvrir le symbole « Menu avancé » :</p> <p>Naviguer dans le menu avancé et ouvrir le menu avancé.</p> <p>Si nécessaire : naviguer jusqu'à la fonction souhaitée dans le menu avancé.</p> <p>(voir 3.2.2 Ouvrir le menu avancé)</p>
Aucune action dans les 10 secondes	Si vous n'effectuez aucune action sur l'écran pendant 10 secondes, l'écran retourne au menu parent ou directement à l'affichage d'état.
Ouvrir et fermer la porte	Si vous ouvrez la porte et la refermez immédiatement, l'affichage revient directement à l'affichage d'état.

Remarque : les illustrations de l'écran sont présentées en anglais.

3.2 Menus

Les fonctions de l'appareil sont réparties dans différents menus.

Menu	Description
Menu principal	Lorsque vous allumez l'appareil, vous accédez automatiquement au menu principal. À partir de là, vous pouvez naviguer vers les fonctions les plus importantes de l'appareil, le menu configuration et le menu avancé.
 Settings Menu configuration	Le menu configuration contient des fonctions supplémentaires pour configurer votre appareil. (voir 3.2.1 Ouvrir le menu configuration)
 HCM Menu avancé	Le menu avancé contient des fonctions spéciales pour configurer votre appareil. L'accès au menu avancé est protégé par le code numérique 151 . (voir 3.2.2 Ouvrir le menu avancé)

3.2.1 Ouvrir le menu configuration

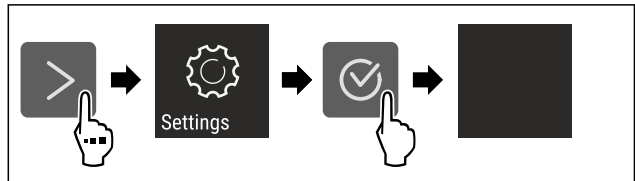


Fig. 4 Représentation à titre d'exemple

- ▶ Suivre les étapes tel qu'indiqué sur la figure.
- ▷ Le menu configuration est ouvert.
- ▶ Si nécessaire : naviguer jusqu'à la fonction souhaitée.

3.2.2 Ouvrir le menu avancé

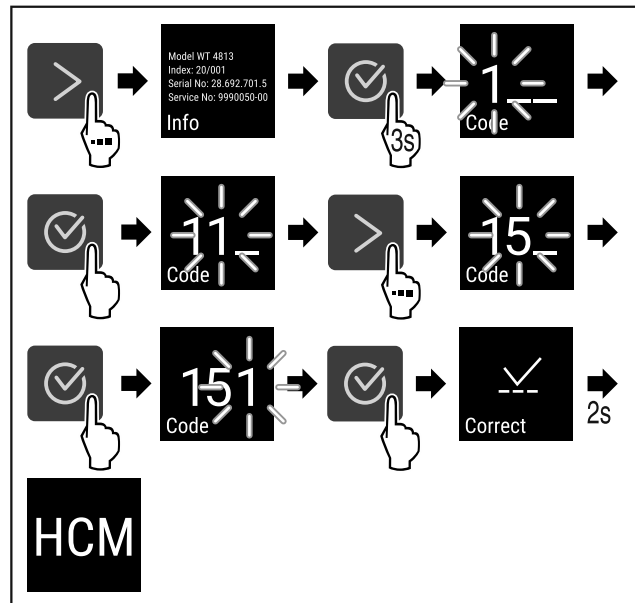


Fig. 5 Accès avec le code numérique 151

- ▶ Suivre les étapes tel qu'indiqué sur la figure.
- ▷ Le menu étendu est ouvert.
- ▶ Si nécessaire : naviguer jusqu'à la fonction souhaitée.

3.3 Mode veille

Si vous ne touchez pas l'écran pendant 1 minute, l'écran passe en mode veille. En mode veille, la luminosité de l'écran est réduite.

3.3.1 Quitter le mode veille

- ▶ Appuyer sur n'importe quelle touche de navigation.
- ▷ Le mode veille est terminé.

4 Mise en service

4.1 Conditions d'installation



AVERTISSEMENT

Risque d'incendie dû à l'humidité !

Lorsque des pièces sous tension ou le câble de raccordement au secteur deviennent humides, un court-circuit peut se produire.

- ▶ L'appareil a été conçu pour être placé dans des locaux fermés. Ne pas exploiter l'appareil dehors ou dans des endroits humides non à l'abri de projections d'eau.

Mise en service

4.1.1 Lieu d'installation



AVERTISSEMENT

Fuite de réfrigérant et d'huile !
Incendie. Le réfrigérant est écologique mais inflammable. L'huile est également inflammable. En cas de fuite, le réfrigérant et l'huile peuvent s'enflammer en cas de concentration élevée et de contact avec une source de chaleur externe.

► Ne pas endommager la tuyauterie du circuit réfrigérant et le compresseur.

- Ne pas installer l'appareil dans un endroit exposé aux rayons directs du soleil, près d'une cuisinière, d'un chauffage ou autre.
- Le lieu d'installation optimal est une pièce sèche et bien ventilée.
- Si l'appareil est installé dans un environnement très humide, de la condensation peut se former sur l'extérieur de l'appareil.
Toujours veiller à une bonne aération et ventilation du lieu d'installation.
- Plus la quantité de réfrigérant dans le réfrigérateur est importante, plus la pièce dans laquelle se trouve le réfrigérateur doit être grande. Dans les espaces trop petits, une fuite peut entraîner la formation d'un mélange de gaz et d'air inflammable. Pour 8 g de réfrigérant, le volume du local d'installation du réfrigérateur doit être d'au moins 1 m³. Les spécifications du réfrigérant figurent sur la plaque signalétique à l'intérieur du réfrigérateur.
- Le sol du local d'installation doit être horizontal et plat.
- Le lieu d'installation doit être capable de soutenir le poids de l'appareil en situation de stockage maximal. (voir 9.1 Données techniques)
- L'utilisation dans des zones explosives n'est pas autorisée.

4.1.2 Raccordement électrique



AVERTISSEMENT

Risque d'incendie en cas d'installation inappropriée !
Si un câble d'alimentation ou une fiche touche l'arrière de l'appareil, les vibrations de l'appareil peuvent endommager le câble d'alimentation ou la fiche, provoquant ainsi un court-circuit.

- Veillez à ce qu'aucun câble d'alimentation ne se coince sous l'appareil lorsque vous l'installez.
- Placer l'appareil de façon à ce qu'il n'y ait pas de contact avec la fiche ou le câble d'alimentation.
- Ne brancher aucun appareil sur les prises situées à l'arrière de l'appareil.
- Les multiprises et autres appareils électroniques (p. ex. transformateurs halogènes) ne doivent **pas** être placés et exploités derrière l'appareil.

4.2 Dimensions de l'appareil

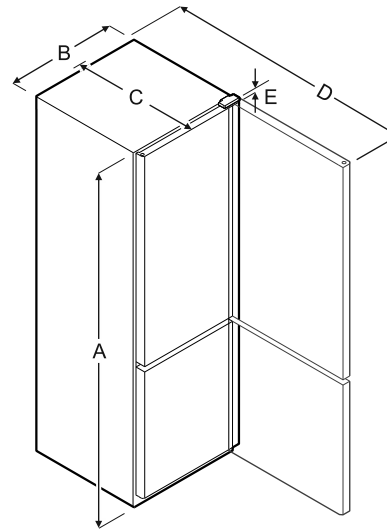


Fig. 6

Modèle	A	B	C	D	E
FCFCvg 4002	2044 mm	597 mm	654 mm	1203 mm	23 mm
FCFCvg 4032	2044 mm	597 mm	654 mm	1203 mm	23 mm
FCFvg 4002	2044 mm	597 mm	654 mm	1203 mm	23 mm

A = hauteur de l'appareil, pieds / roulettes inclus

B = largeur de l'appareil sans poignée

C = profondeur de l'appareil sans poignée

D = profondeur de l'appareil, porte ouverte

E = hauteur de charnière

Modèle	Volume utile
FCFCvg 4002	(voir 1.2 Vue d'ensemble de l'appareil et de l'équipement) Plaque signalétique
FCFCvg 4032	
FCFvg 4002	

4.3 Transporter l'appareil



AVERTISSEMENT

Risque de blessures dû aux débris de verre !*

Si le transport se fait à une hauteur de plus de 1500 m, les vitres en verre de la porte peuvent se casser. Les morceaux de verre sont coupants et peuvent occasionner de graves blessures.

- Prendre des mesures de protection appropriées.



AVERTISSEMENT

Risques de blessures et d'endommagements en cas de renversement de l'appareil !

- Prêter attention aux irrégularités du sol et aux rampes lors du transport des appareils.

Lors du transport de l'appareil, respecter les conseils suivants :

- Transporter l'appareil en position verticale.

- ▶ Transporter l'appareil à deux personnes.

Lors de la mise en service initiale :

- ▶ Transporter l'appareil dans son emballage.

Lors du transport de l'appareil après la mise en service initiale (par exemple, déménagement ou nettoyage) :

- ▶ Vider l'appareil.
- ▶ Sécuriser la porte contre toute ouverture inopinée.

4.4 Débaler l'appareil

- ▶ Vérifiez que l'appareil et l'emballage n'ont pas été endommagés pendant le transport. Adressez-vous immédiatement au fournisseur en cas de suspicion d'un quelconque dommage. Ne pas raccorder l'appareil à l'alimentation électrique.
- ▶ Retirer du dos ou des parois latérales de l'appareil tous les matériaux d'emballage susceptibles de gêner l'installation ou d'entraver la ventilation et l'aération.

4.5 Monter la poignée de la porte

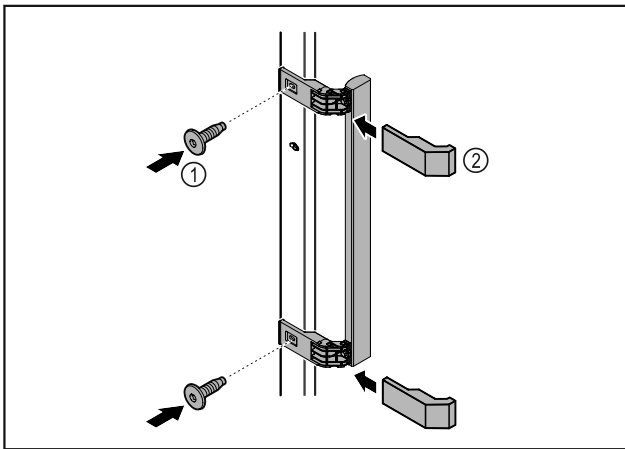


Fig. 7

- ▶ Fixer la poignée à la porte à l'aide des vis Fig. 7 (1) fournies.
- ▶ Poser les caches Fig. 7 (2).

4.6 Installer l'appareil



ATTENTION

- Risque de blessures et de dommages !
- ▶ Installer l'appareil à deux personnes.



ATTENTION

- Risque de blessures et de dommages !
La porte peut buter contre le mur et être ainsi endommagée. Dans le cas des portes en verre, le verre brisé peut entraîner des blessures !

- ▶ Empêcher la porte de buter contre le mur. Placer des butoirs, par ex. en feutre, sur le mur.
- ▶ Raccorder tous les composants nécessaires (par ex. le câble d'alimentation) à l'arrière de l'appareil et les faire passer sur le côté.

Remarque

- Les câbles peuvent être endommagés !
- ▶ Éviter de coincer le câble en poussant l'appareil contre le mur.

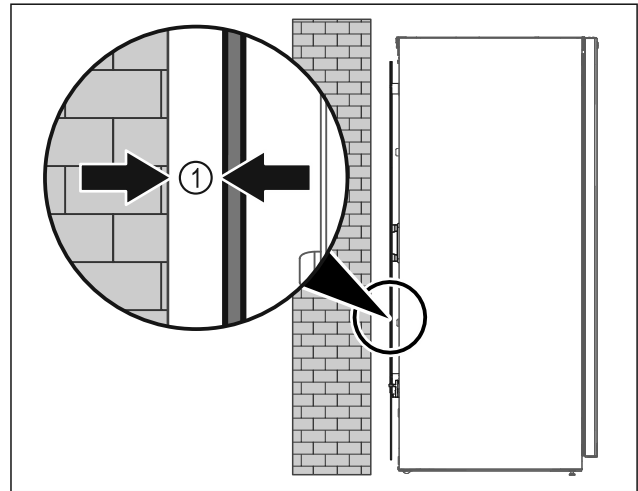


Fig. 8

- ▶ Placer l'appareil soit librement dans la pièce, soit directement contre un mur en respectant une distance minimale de 5 mm Fig. 8 (1).

4.7 Aligner l'appareil

ATTENTION

Une déformation du corps de l'appareil peut survenir et empêcher la fermeture de la porte.

- ▶ Aligner l'appareil horizontalement et verticalement.
- ▶ Compenser les inégalités du sol à l'aide des pieds réglables.



AVERTISSEMENT

Réglage inadéquat de la hauteur du pied réglable !
Risque de blessures graves à mortelles. Un mauvais réglage de la hauteur peut entraîner le détachement de la partie inférieure du pied réglable et le basculement de l'appareil.

- ▶ Ne pas trop dévisser le pied réglable.

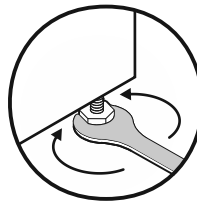


Fig. 9

Pour rehausser l'appareil :

- ▶ Tourner le pied réglable dans le sens des aiguilles d'une montre.

Pour abaisser l'appareil :

- ▶ Tourner le pied réglable dans le sens inverse des aiguilles d'une montre.

4.8 Installation de plusieurs appareils

ATTENTION

Risque d'endommagement dû à la condensation entre les parois latérales !

- ▶ Ne pas placer l'appareil directement à côté d'un autre réfrigérateur.
- ▶ Placer les appareils à une distance de 3 cm entre eux.
- ▶ Ne pas placer plusieurs appareils côte à côte que jusqu'à des températures de 35 °C et une humidité de 65 %.
- ▶ Si l'humidité de l'air est plus élevée, augmenter la distance entre les appareils.

Mise en service

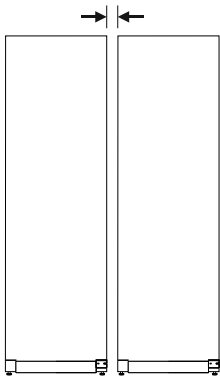


Fig. 10 Installation côte à côte

Remarque

Un kit d'installation côte à côte est disponible auprès du service client de Liebherr. (voir 9.3 Service client)

4.9 Après installation

- ▶ Décoller les films protecteurs. *
- ▶ Nettoyer l'appareil. (voir 8.2 Nettoyer l'appareil)
- ▶ Au besoin : Désinfecter l'appareil.
- ▶ Conserver la facture pour avoir à disposition les données de l'appareil et du revendeur.

4.10 Eliminer l'emballage



AVERTISSEMENT

Risque d'étouffement avec les films et matériaux d'emballage !

- ▶ Ne pas laisser les enfants jouer avec les matériaux d'emballage.

L'emballage est fabriqué en matériaux recyclables :

- carton ondulé / carton
- pièces en polystyrène expansé
- films et sachets en polyéthylène
- colliers de serrage en polypropylène
- cadres en bois cloués avec plaque de polyéthylène*
- ▶ Déposer les matériaux d'emballage à un centre officiel de collecte des déchets.

4.11 Remplacer la butée de porte

Outil



AVERTISSEMENT

Risque de blessures en cas de changement de sens d'ouverture de la porte effectué par une personne non qualifiée !

- ▶ Faire changer le sens d'ouverture de la porte uniquement par un professionnel.



AVERTISSEMENT

Risque de blessures et de dommages dû au poids de la porte !

- ▶ Le changement doit être effectué uniquement par des personnes pouvant porter un poids de 25 kg.
- ▶ Effectuer le changement uniquement à deux personnes.

ATTENTION

Composants sous tension !

Endommagement de composants électriques.

- ▶ Débrancher la prise avant de changer le sens d'ouverture de la porte.

- ▶ Ouvrir la porte.

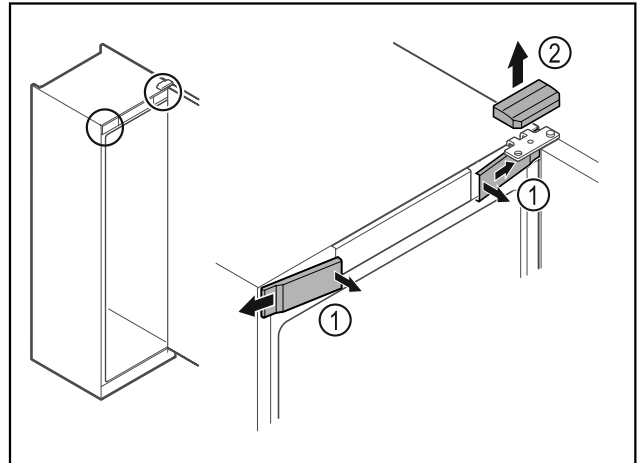


Fig. 11

- ▶ Décrocher les caches avant Fig. 11 (1) du côté intérieur et les retirer vers l'extérieur.
- ▶ Retirer le cache supérieur Fig. 11 (2) vers le haut.

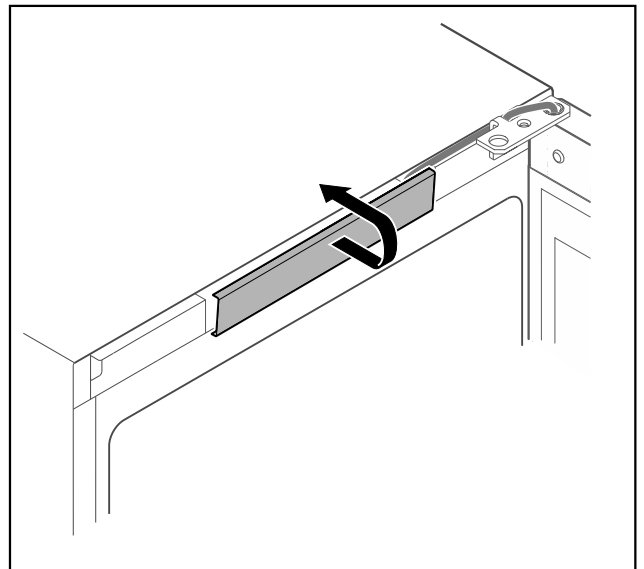


Fig. 12

- ▶ Décrocher le cache du milieu et le retirer.

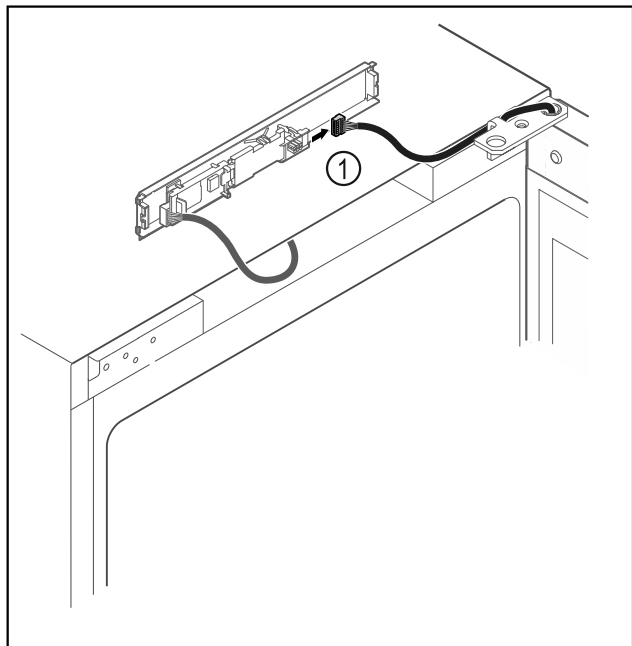


Fig. 13

- Débrancher le connecteur Fig. 13 (1) de la platine.

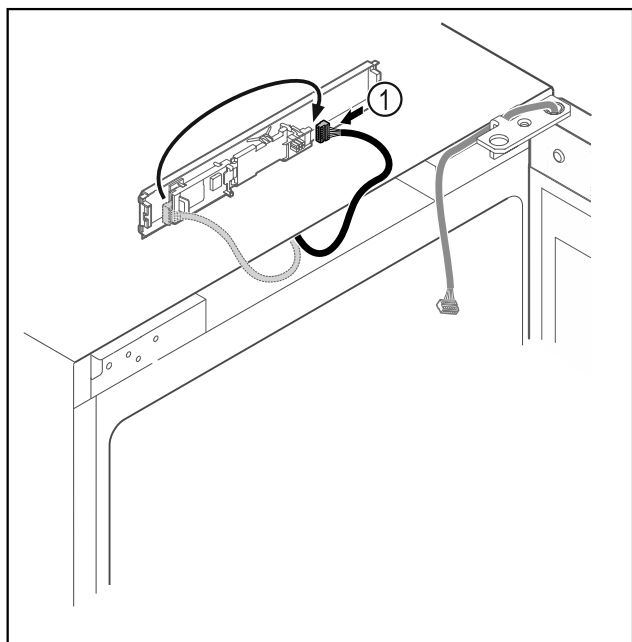


Fig. 14

- Brancher le connecteur Fig. 14 (1) de l'autre côté.

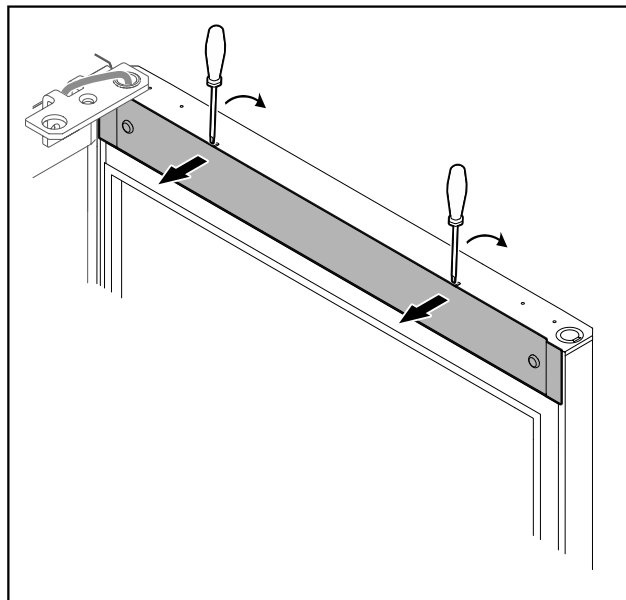


Fig. 15

- Décrocher le cache avec un petit tournevis et le retirer.

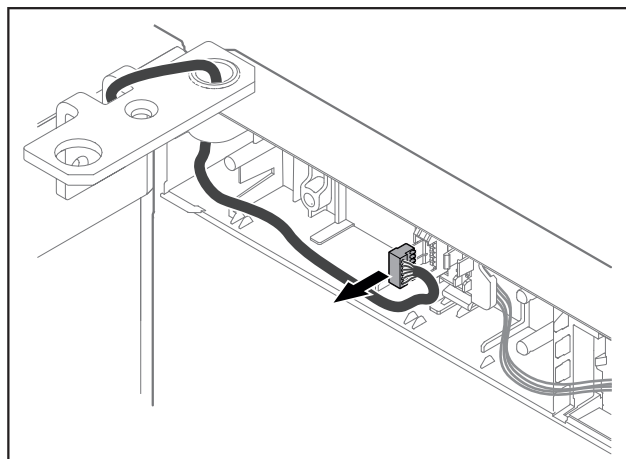


Fig. 16

- Retirer le connecteur de son support.

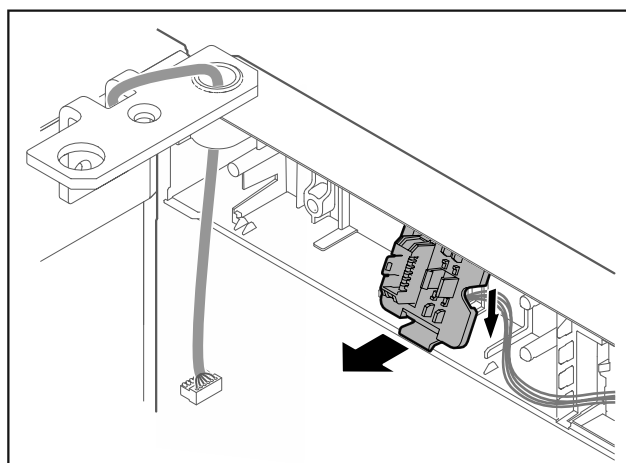


Fig. 17 La position de montage du support de connecteur peut être tournée de 180°.

- Dégager le support de connecteur.

Mise en service

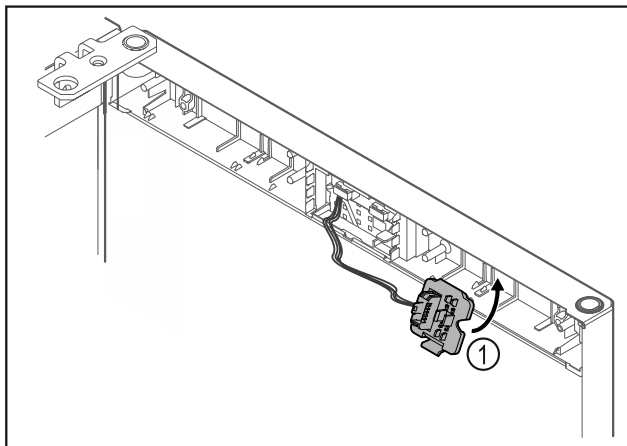


Fig. 18

- Accrocher le support de connecteur Fig. 18 (1) de l'autre côté.

ATTENTION

- Risque de blessures lors de l'ouverture de la porte !
- Maintenir la porte.

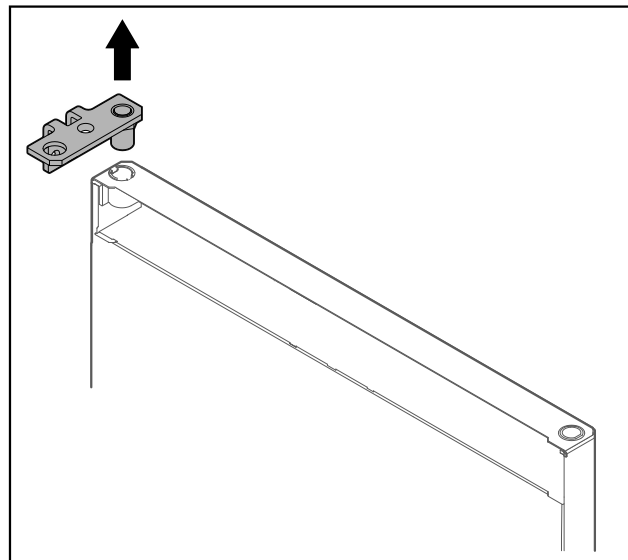


Fig. 21

- Retirer l'équerre de charnière.

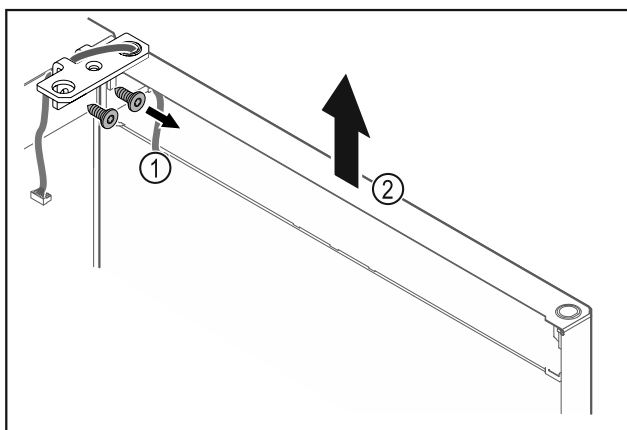


Fig. 19

- Dévisser l'équerre de la charnière Fig. 19 (1).
- Soulever la porte (équerre de charnière incluse) Fig. 19 (2) d'environ 200 mm et la retirer.
- Poser la porte avec précaution sur un support mou.

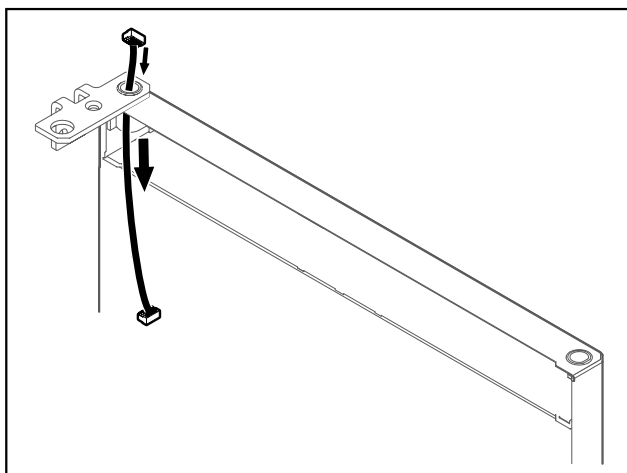


Fig. 20

- Retirer le câble avec précaution.

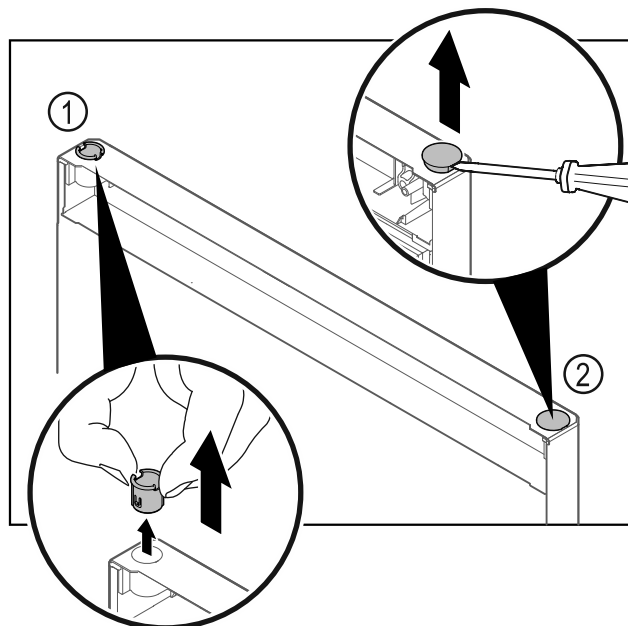


Fig. 22 Porte de la partie réfrigérateur

- Retirer la bague Fig. 22 (1) avec les doigts.
- Soulever délicatement le bouchon Fig. 22 (2) avec un tournevis plat et le retirer.

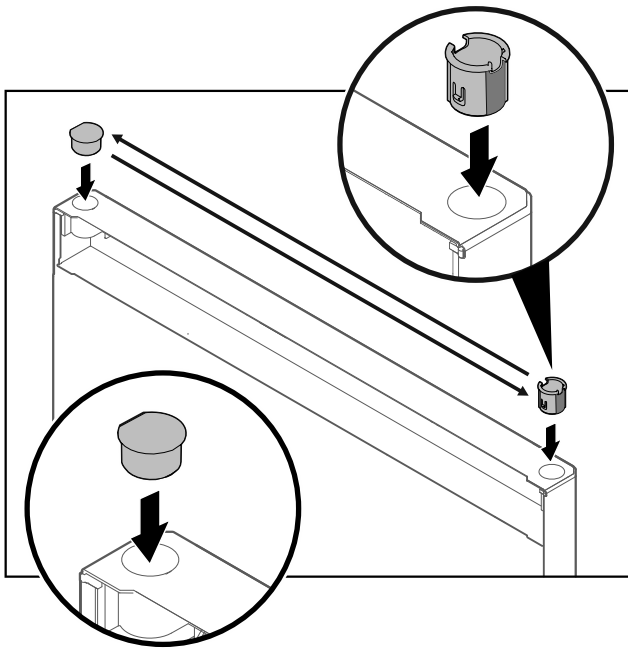


Fig. 23 Porte de la partie réfrigérateur

- Insérer la bague de charnière à la place du bouchon et inversement (côté plat vers l'extérieur).

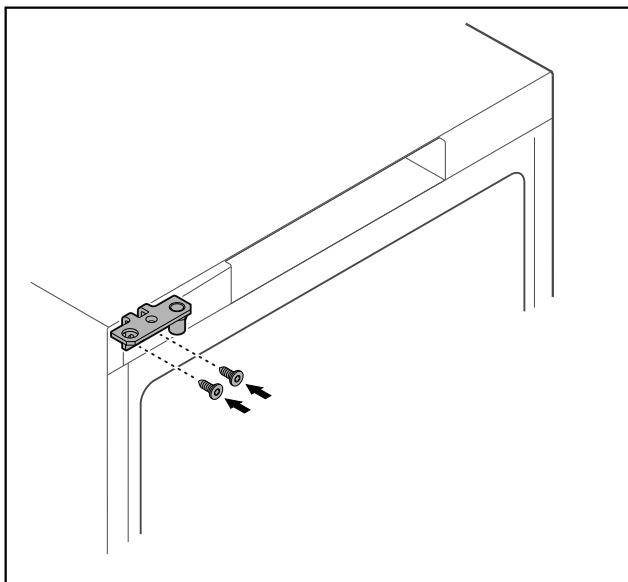


Fig. 24

- Changer l'équerre de charnière de côté.



AVERTISSEMENT

Risque de blessures et de dommages en cas de basculement de la porte !

- Serrer l'axe de palier au couple indiqué.

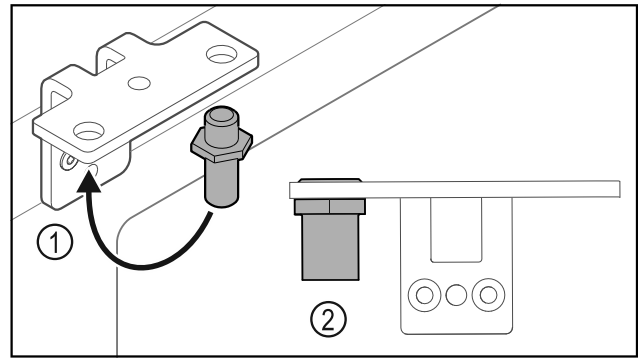


Fig. 25

- Mettre l'axe Fig. 25 (1) dans l'autre trou de l'équerre de charnière.
- Serrer l'axe Fig. 25 (2) au **couple de 12 Nm**.
- Dévisser l'équerre de charnière.

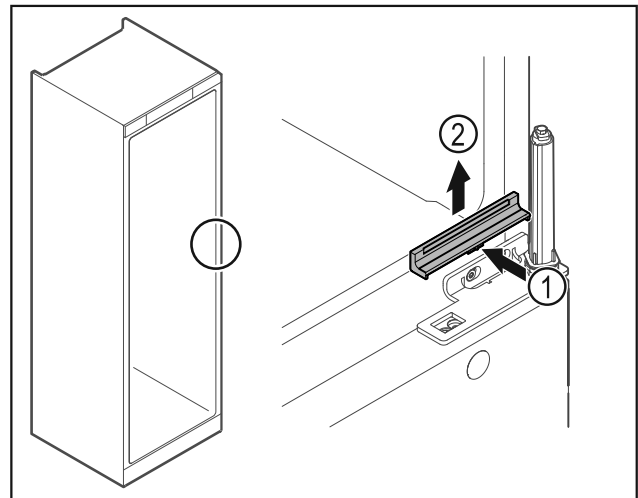


Fig. 26

- Appuyer légèrement sur le centre du cache Fig. 26 (1) et le retirer par le haut Fig. 26 (2).

ATTENTION

Risque de blessures dû au ressort sous tension !

- Ne pas désassembler le système de fermeture de la porte Fig. 27 (1).

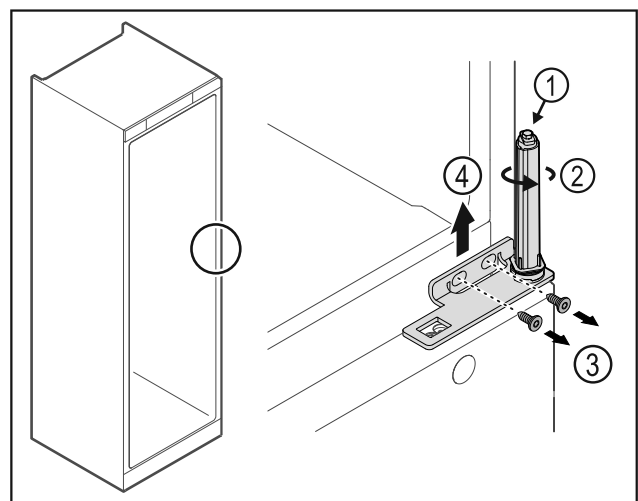


Fig. 27

- Tourner le système de fermeture Fig. 27 (2) jusqu'à entendre un clic.
- ▷ La pré-tension du système de fermeture est desserrée.

Mise en service

Remarque

- Maintenir la porte.
- Desserrer les vis Fig. 27 (3) et retirer l'équerre de charnière par le haut Fig. 27 (4).

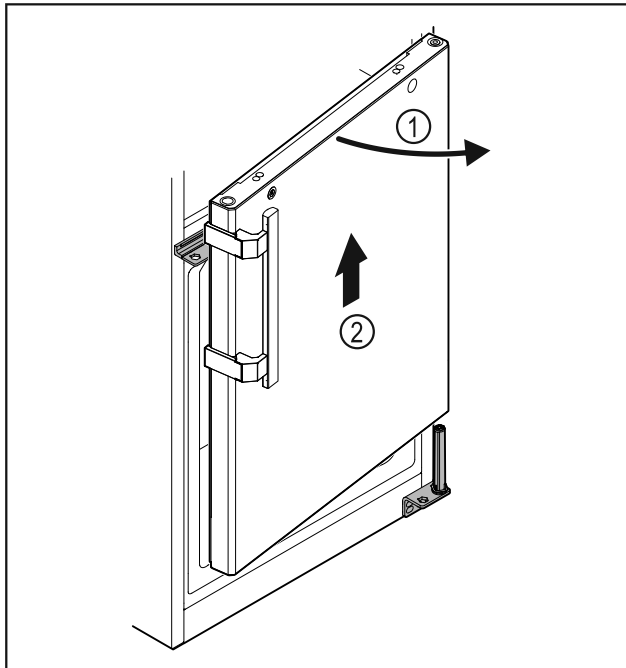


Fig. 28

- Ouvrir légèrement la porte, la soulever Fig. 28 (1) droite d'environ 200 mm et la retirer Fig. 28 (2).
- Poser la porte avec précaution sur un support mou.

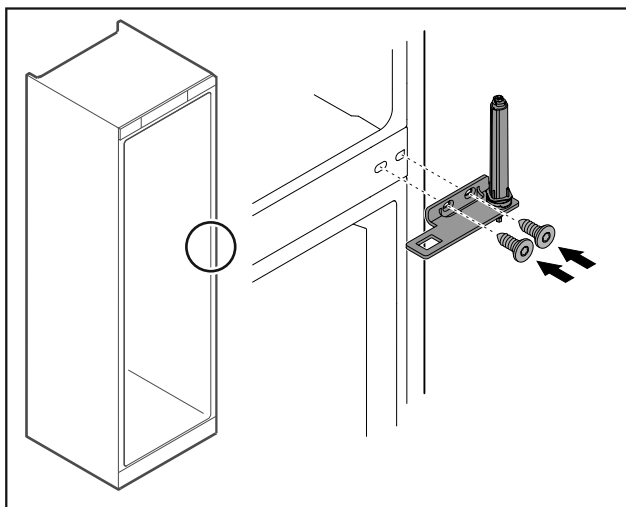


Fig. 29

- Revisser l'équerre de charnière.

Remarque

Le sens de la poignée des deux portes doit être changé.

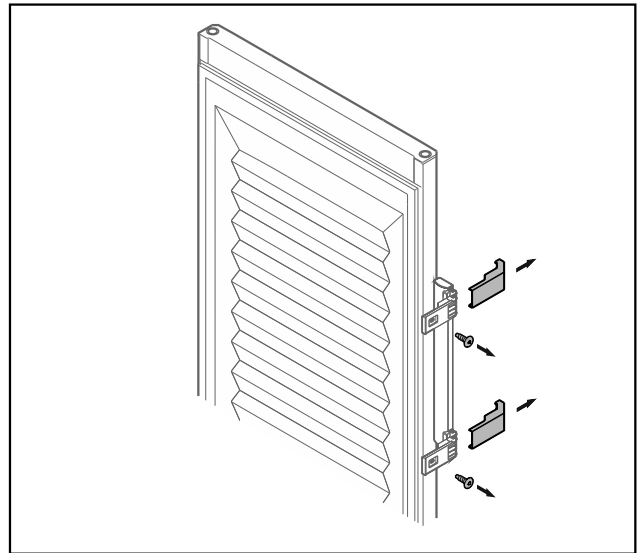


Fig. 30 Intérieur de porte moussé*

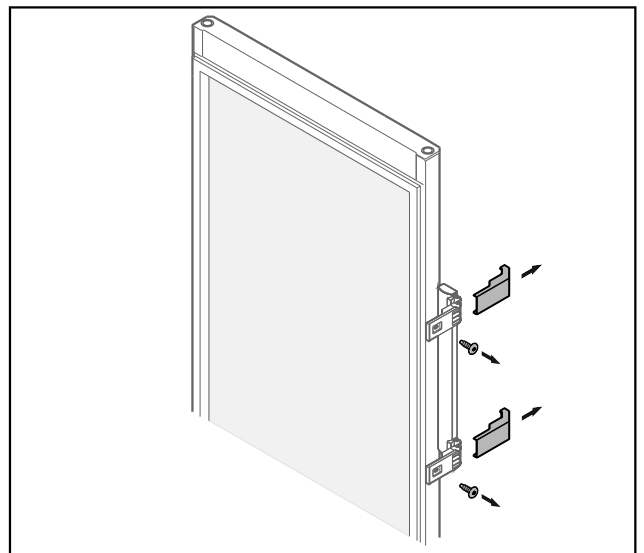


Fig. 31 Porte vitrée*

- Retirer les caches.
- Dévisser la poignée.

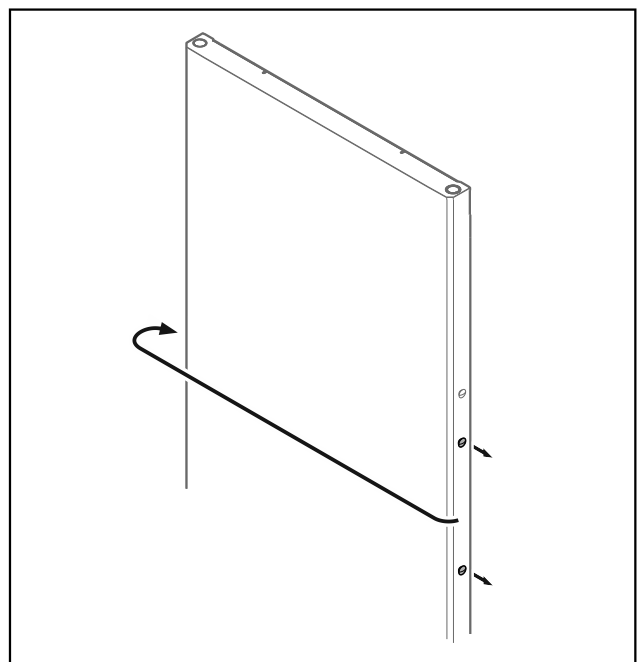


Fig. 32

- Changer les bouchons de côté.

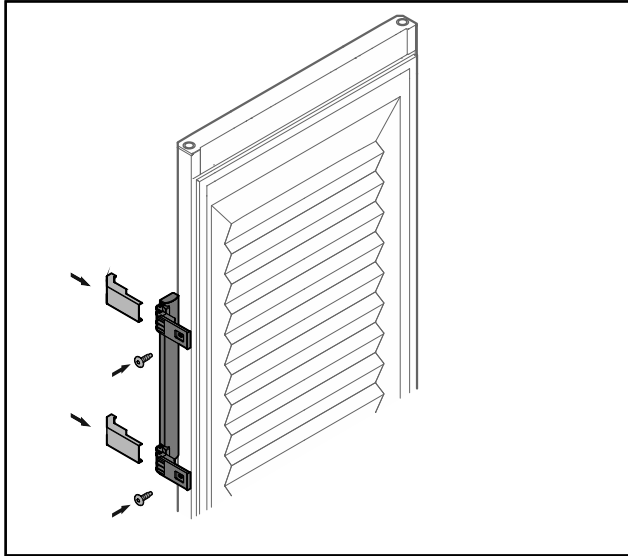


Fig. 33 Intérieur de porte moussé*

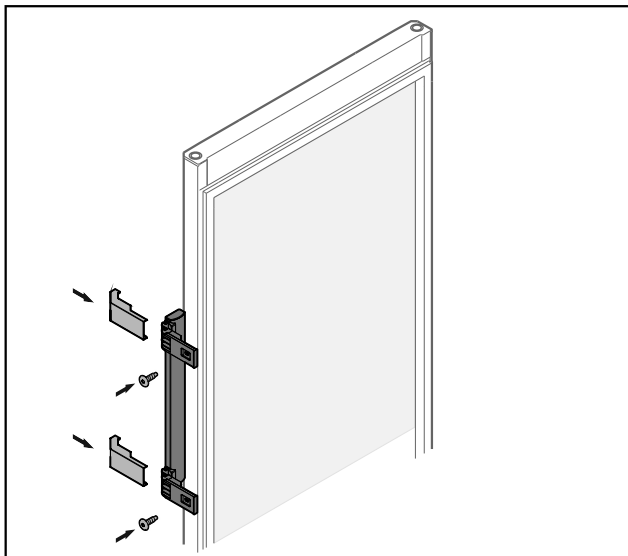


Fig. 34 Porte vitrée*

- Visser la poignée de l'autre côté.
- Mettre en place les caches.

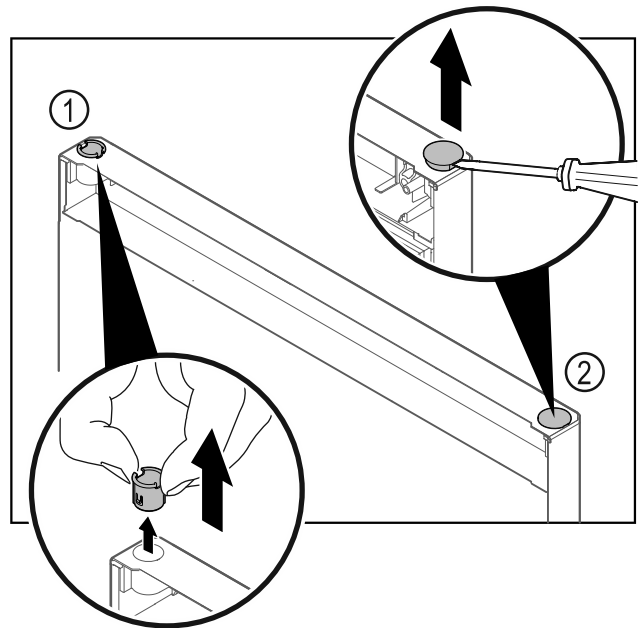


Fig. 35 Porte de la partie congélateur

- Retirer la bague Fig. 35 (1) avec les doigts.
- Soulever délicatement le bouchon Fig. 35 (2) avec un tournevis plat et le retirer.

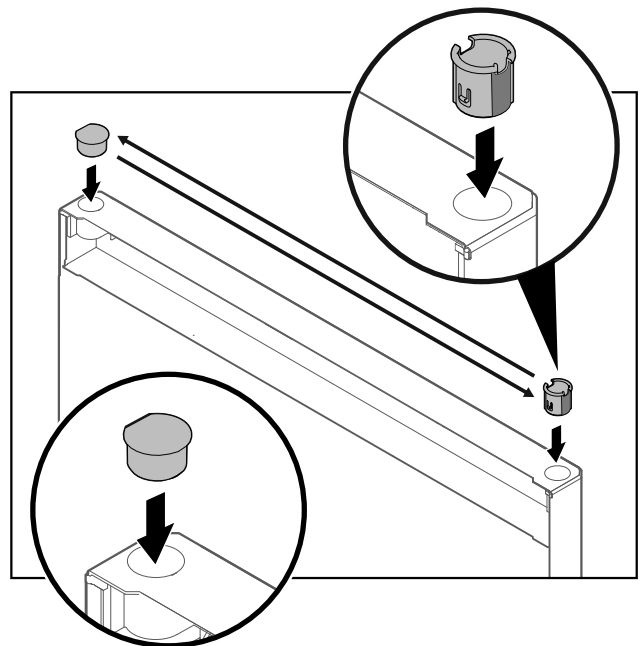
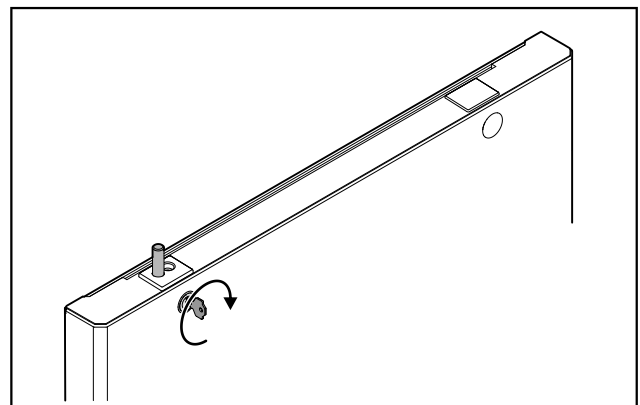


Fig. 36 Porte de la partie congélateur

- Insérer la bague de charnière à la place du bouchon et inversement (côté plat vers l'extérieur).



Mise en service

Fig. 37 Porte de la partie congélateur

- Fermer la serrure à clé.

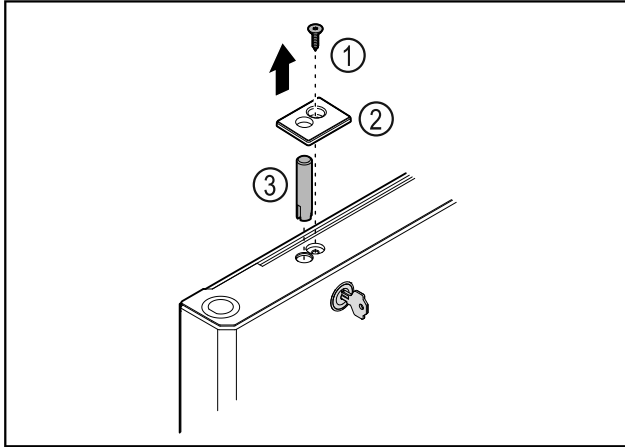


Fig. 38

- Retirer la vis Fig. 38 (1).
- Décrocher le cache Fig. 38 (2) avec un petit tournevis et le retirer.
- Retirer l'axe de la serrure Fig. 38 (3).

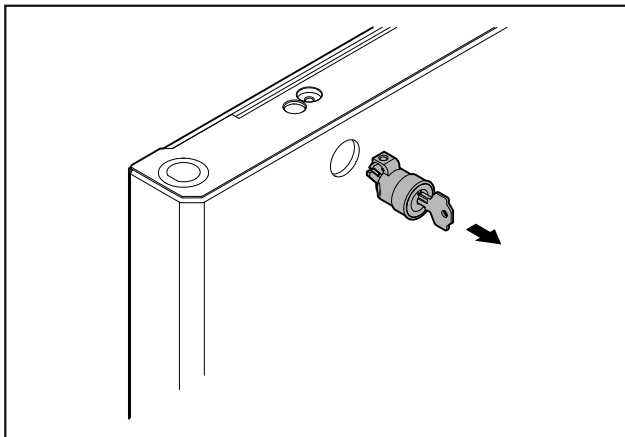


Fig. 39

- Retirer la serrure.

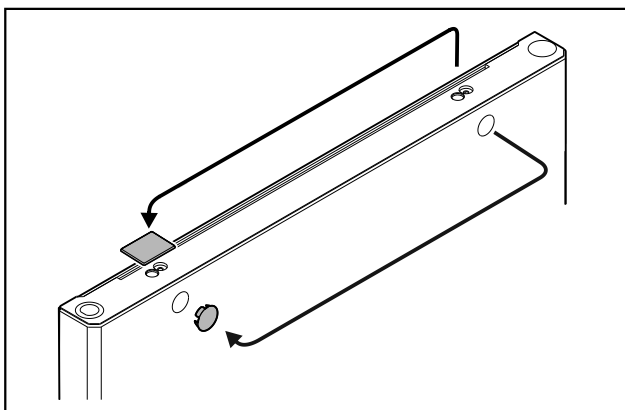


Fig. 40

- Changer les caches de côté.

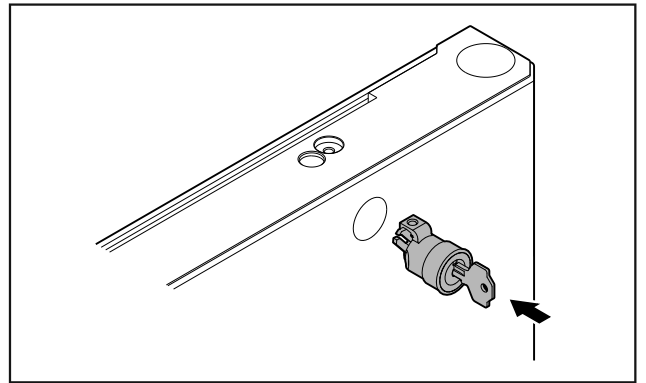


Fig. 41

- Insérer la serrure.

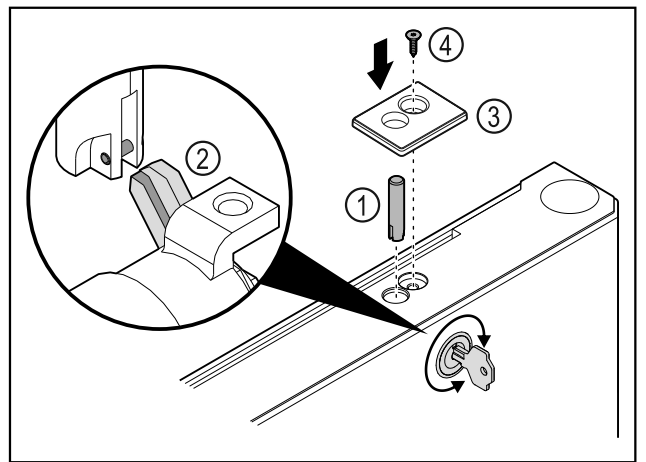


Fig. 42

- Insérer l'axe de la serrure Fig. 42 (1).
- Tourner légèrement la serrure afin que l'axe Fig. 42 (2) s'enclenche dans la fente de la serrure.
- Mettre en place le cache Fig. 42 (3).
- Insérer la vis Fig. 42 (4).

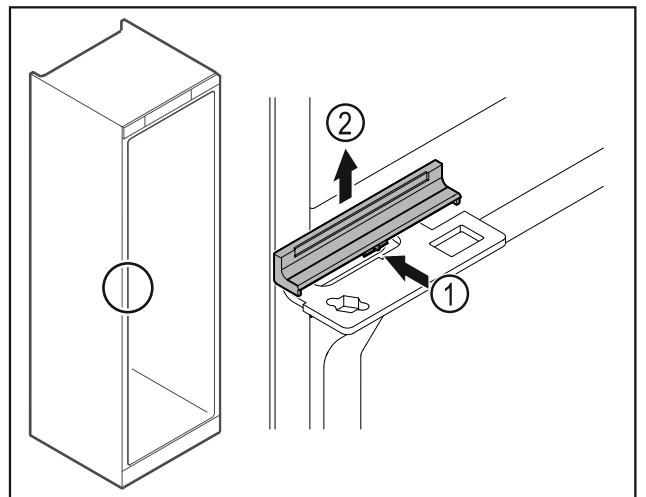


Fig. 43

- Appuyer légèrement sur le centre du cache Fig. 43 (1) et le retirer par le haut Fig. 43 (2).

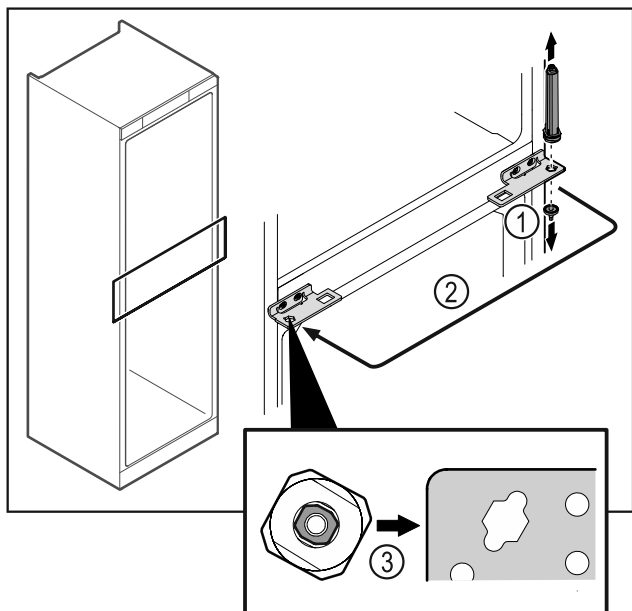


Fig. 44

- ▶ Dévisser l'axe de la charnière Fig. 44 (1).
- ▶ Changer le système de fermeture de la porte Fig. 44 (2) de côté.
- ▶ Lors de la mise en place, veiller à l'orientation correcte du système de fermeture de la porte Fig. 44 (3).

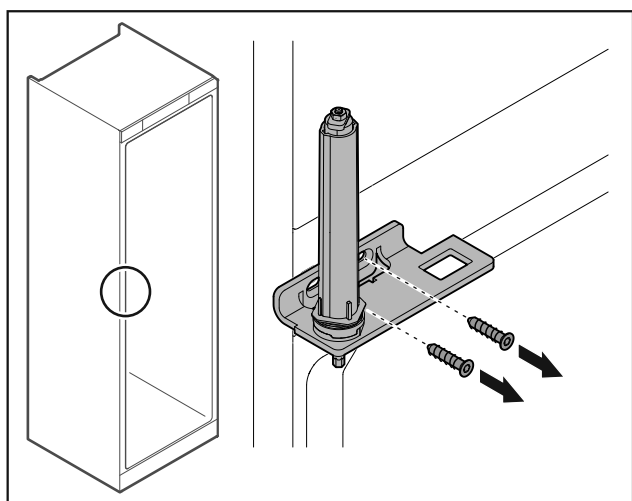


Fig. 45

- ▶ Dévisser l'équerre de charnière.

ATTENTION

Risque de blessures dû au ressort sous tension !

- ▶ Ne pas désassembler le système de fermeture de la porte Fig. 46 (1).

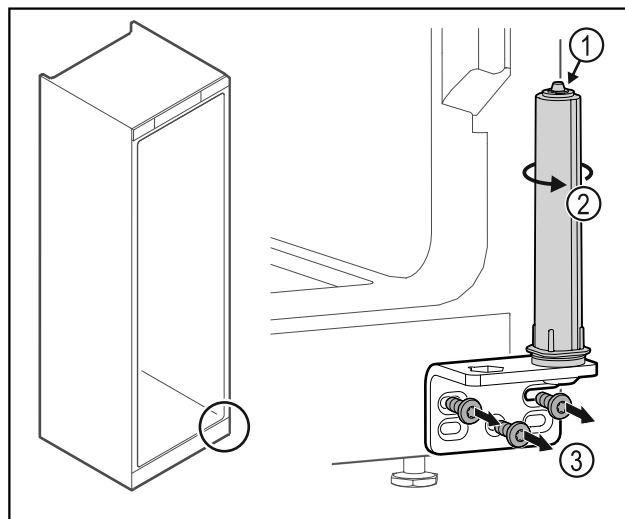


Fig. 46

- ▶ Tourner le système de fermeture Fig. 46 (2) jusqu'à entendre un clic.
- ▷ La pré-tension du système de fermeture est desserrée.
- ▶ Dévisser l'équerre de la charnière Fig. 46 (3).

Remarque

Mauvais positionnement des rondelles de réglage de la hauteur.

Il n'est plus possible de fixer suffisamment l'écrou.

- ▶ La rondelle doit s'enclencher sur la partie inférieure du système de fermeture.

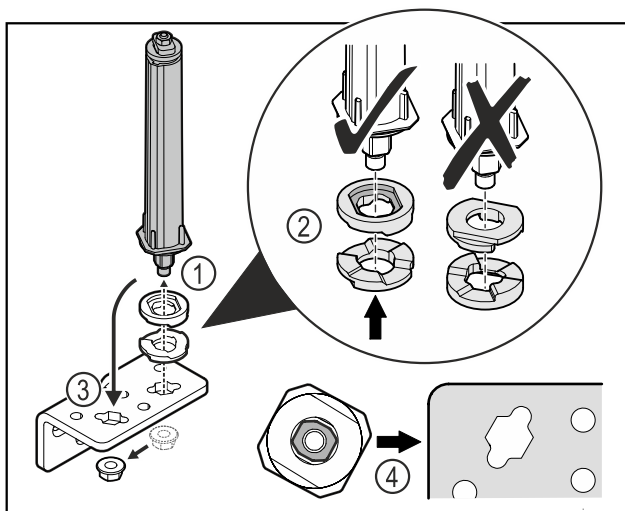


Fig. 47

- ▶ Dévisser l'écrou et retirer le système de fermeture de porte Fig. 47 (1).
- ▶ Veiller à ce que les rondelles de réglage de la hauteur soient correctement orientées Fig. 47 (2).
- ▶ Mettre le système de fermeture de la porte dans l'autre trou de l'équerre de charnière et le fixer avec l'écrou Fig. 47 (3).
- ▶ Lors de la mise en place, veiller à bien orienter le système de fermeture de porte Fig. 47 (4).

Mise en service

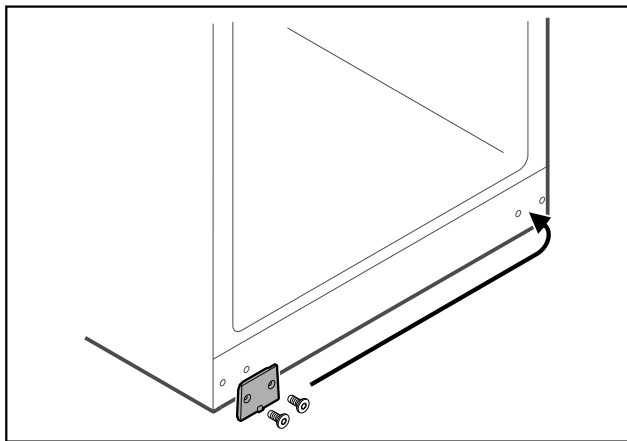


Fig. 48

- Changer la plaque de côté.

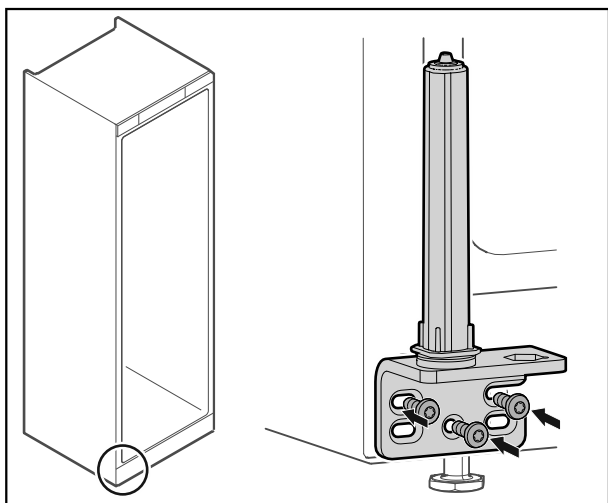


Fig. 49

- Changer l'équerre de charnière de côté et la visser.

Remarque

Il est important pour le fonctionnement du système de fermeture qu'il soit correctement orienté et pré-tendu.

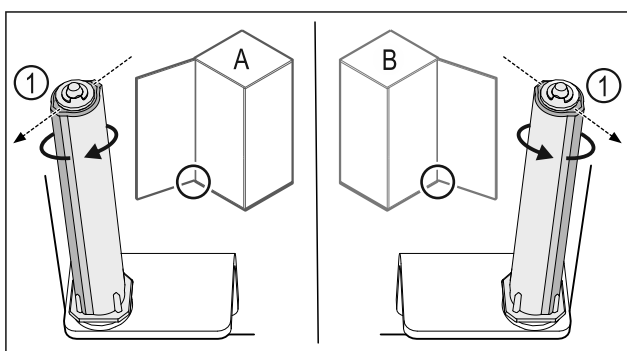


Fig. 50 Butée à gauche (A) / butée à droite (B)

- Tourner le système de fermeture contre la résistance jusqu'à ce que son arête Fig. 50 (1) pointe vers l'extérieur.
- ▷ Le système de fermeture reste de lui-même dans cette position.
- ▷ Le système de fermeture est orienté et pré-tendu.

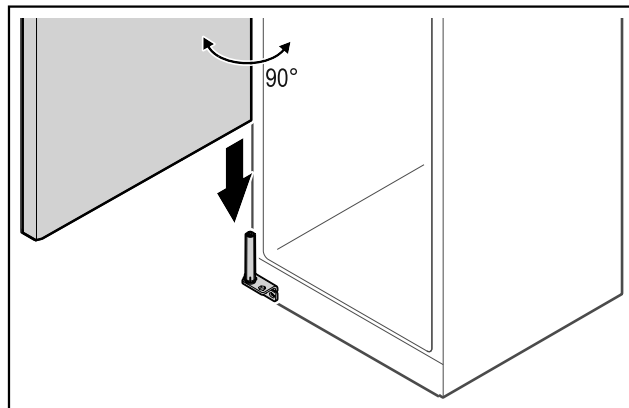


Fig. 51

- Soulever la porte du sol à l'aide d'une deuxième personne et la poser sur le système de fermeture de la porte.

Remarque

- Maintenir la porte.

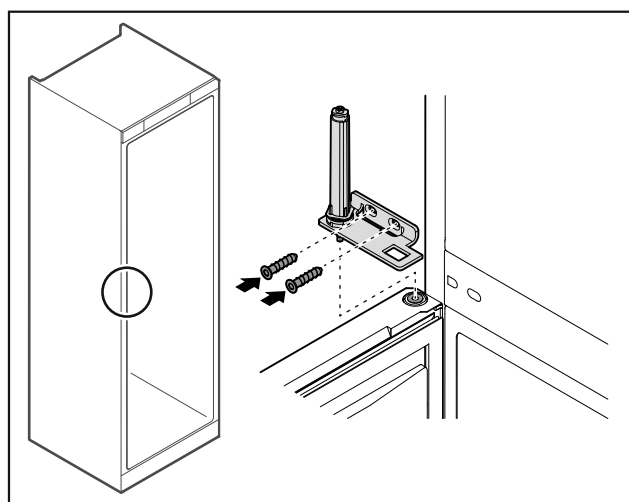


Fig. 52

- Visser l'équerre de charnière.

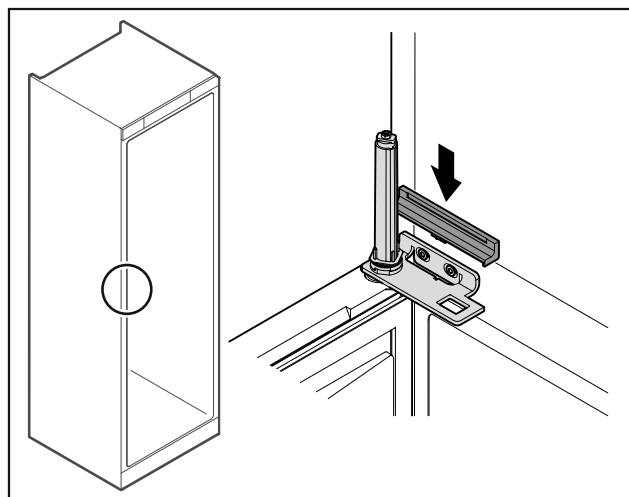


Fig. 53

- Enclencher le cache.

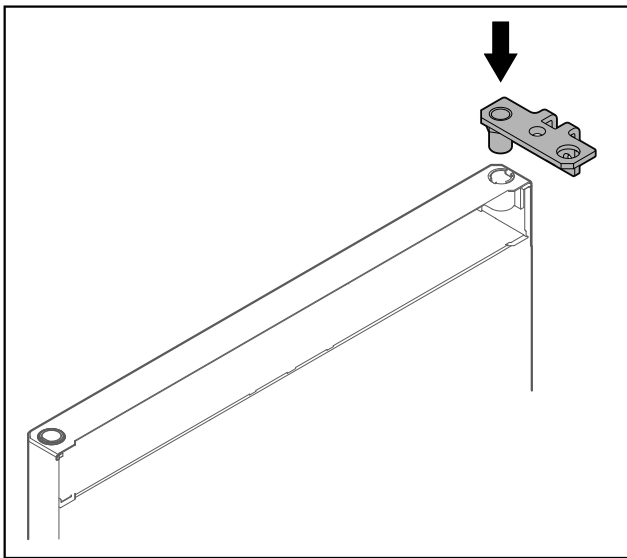


Fig. 54

- Insérer l'équerre de charnière dans la porte.

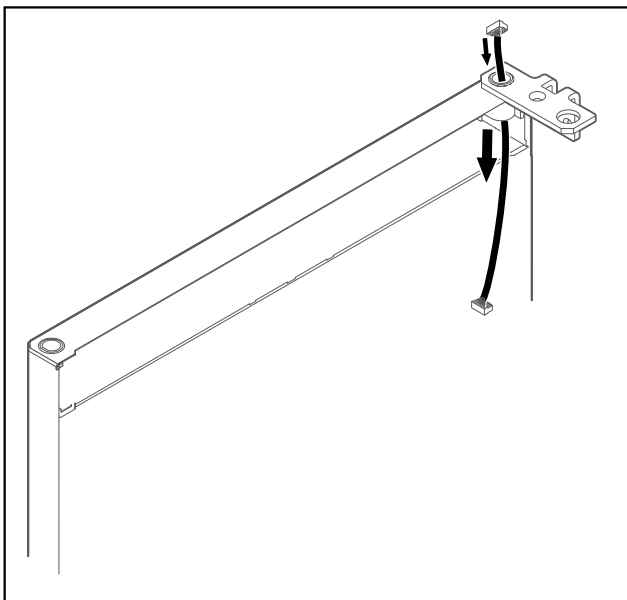


Fig. 55

- Faire passer le câble avec précaution dans le trou.

ATTENTION

Risque de blessures lors de l'ouverture de la porte !

- Maintenir la porte.

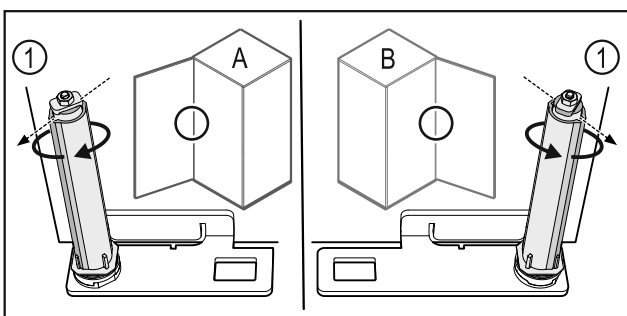


Fig. 56 Butée à gauche (A) / butée à droite (B)

- Tourner le système de fermeture contre la résistance jusqu'à ce que son arête Fig. 56 (1) pointe vers l'extérieur.
- ▷ Le système de fermeture reste de lui-même dans cette position.
- ▷ Le système de fermeture est orienté et pré-tendu.

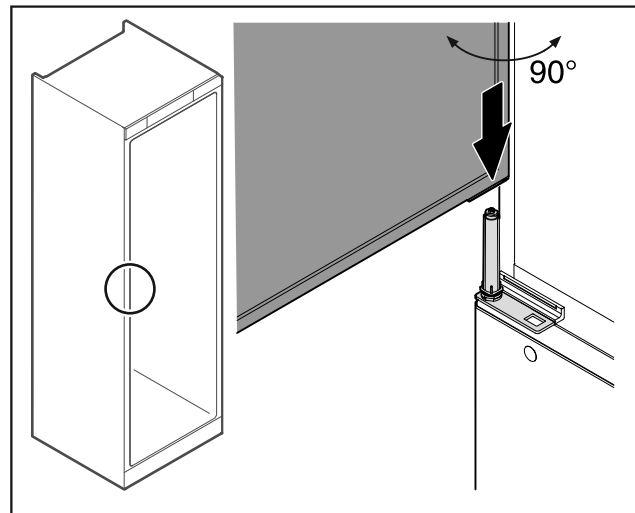


Fig. 57

- Soulever la porte du sol à l'aide d'une deuxième personne.
- Poser la porte ouverte à 90° avec précaution sur le système de fermeture.

ATTENTION

Domages dus à un montage incorrect !

- Ne pas coincer le câble lors de la mise en place de l'équerre de charnière.

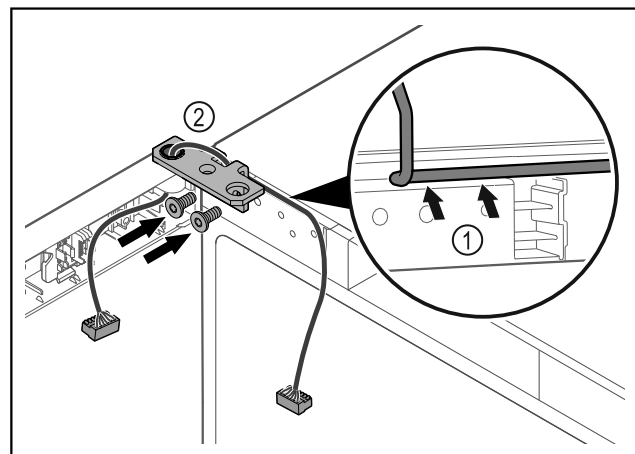


Fig. 58

- Faire passer le câble avec précaution par le trou de l'équerre de charnière Fig. 58 (1).
- Visser l'équerre de charnière Fig. 58 (2).

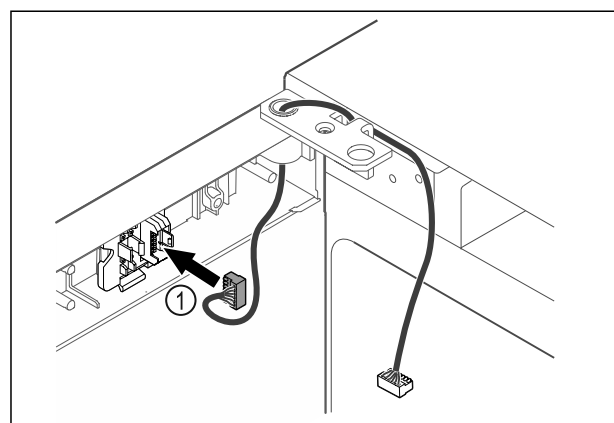


Fig. 59

- Insérer le connecteur Fig. 59 (1) dans le support.

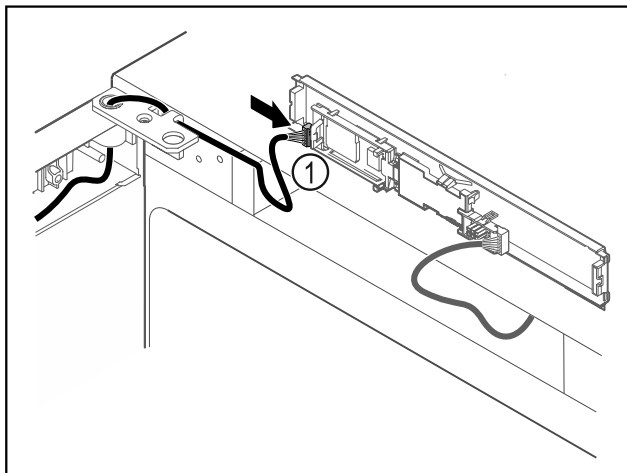


Fig. 60

- Brancher le connecteur Fig. 60 (1) sur la platine.

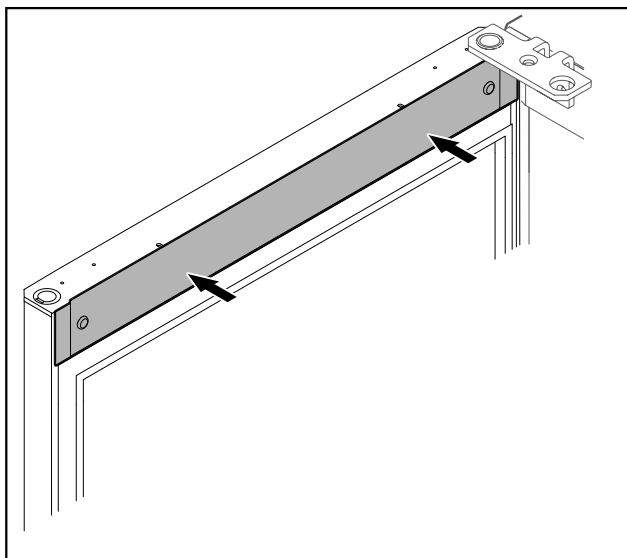


Fig. 61

- Reposer le cache.

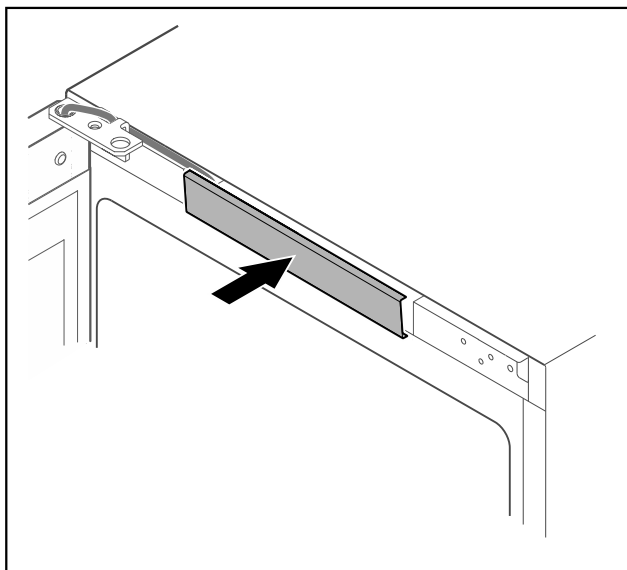


Fig. 62

- Enclencher le cache du milieu.

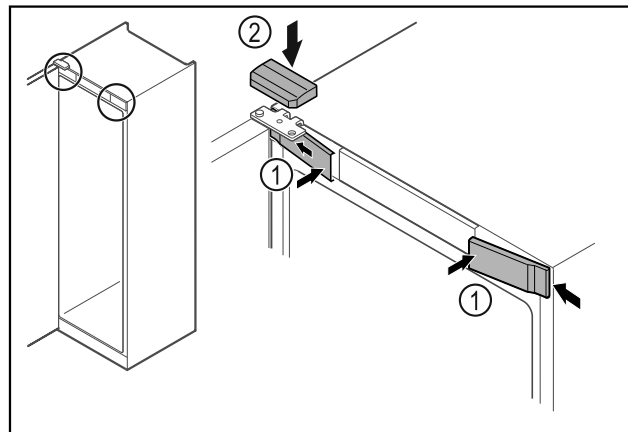


Fig. 63

- Accrocher les caches avant Fig. 63 (1) par les côtés et les enclencher.
- Insérer le cache supérieur Fig. 63 (2) par le haut.
- Fermer la porte.
- ▷ Le sens de la butée de porte est changé.

4.12 Aligner la porte

Si la porte n'est pas droite, vous pouvez l'ajuster par l'intermédiaire de l'équerre de charnière.

Aligner la porte du réfrigérateur avant celle du congélateur.

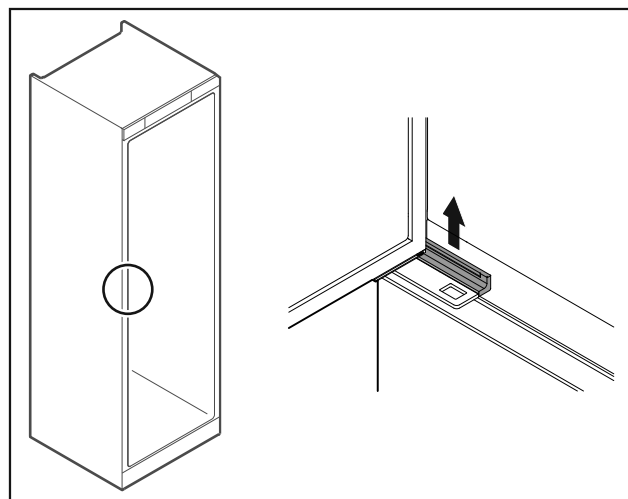


Fig. 64 Réfrigérateur

- Retirer le cache.

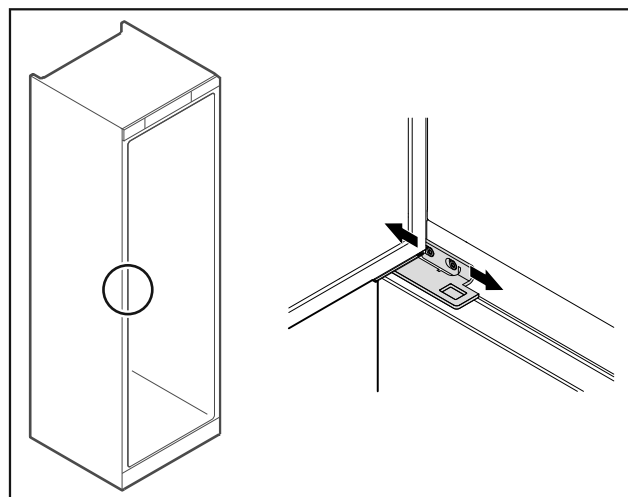


Fig. 65 Réfrigérateur

- ▶ Desserrer légèrement les deux vis et pousser la porte et l'équerre de charnière vers la gauche ou la droite.
- ▶ Serrer les vis.
- ▶ Reposer le cache.

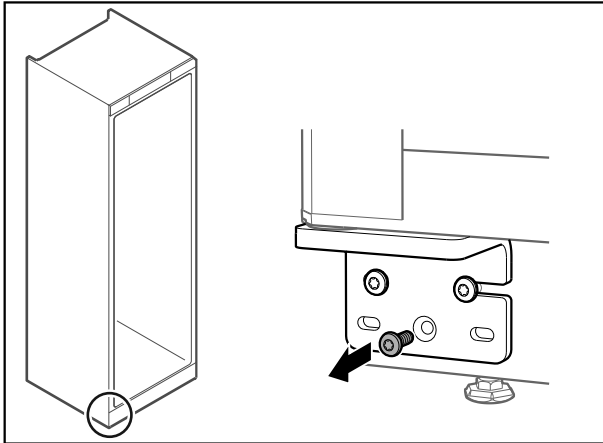


Fig. 66 Congélateur

- ▶ Retirer la vis du milieu de l'équerre de charnière du bas.

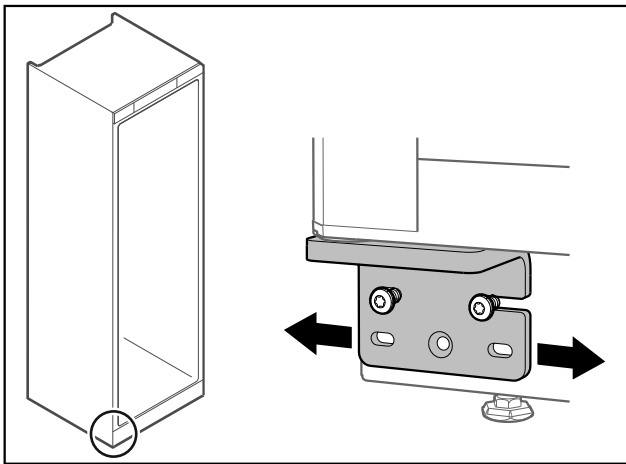


Fig. 67 Congélateur

- ▶ Desserrer légèrement les deux vis et pousser la porte et l'équerre de charnière vers la gauche ou la droite.
- ▶ Serrer les vis à fond (la vis du milieu n'est plus nécessaire).
- ▷ Les portes sont alignées.

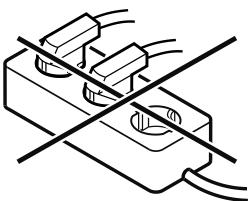
4.13 Brancher l'appareil



AVERTISSEMENT

Risque d'incendie en cas de raccordement inapproprié !
Brûlures.
Déterioration de l'appareil.

- ▶ Ne pas utiliser de rallonge électrique.
- ▶ Ne pas utiliser de barres de distribution.



ATTENTION

Risque d'endommagement en cas de raccordement inapproprié !
Déterioration de l'appareil.

- ▶ Ne pas raccorder l'appareil à des onduleurs en site isolé tels que des installations solaires et des générateurs à essence.

Remarque

Utiliser exclusivement le câble d'alimentation fourni.

- ▶ Un câble d'alimentation plus long peut être commandé auprès du service après-vente. (voir 9.3 Service client)

S'assurer que les conditions suivantes sont bien respectées :

- Ne faire fonctionner l'appareil qu'avec du **courant alternatif**.
- La tension et la fréquence autorisées sont inscrites sur la plaque signalétique. L'emplacement de la plaque signalétique est indiqué dans le chapitre Vue d'ensemble de l'appareil. (voir 1.2 Vue d'ensemble de l'appareil et de l'équipement)
- La prise de courant est reliée à la terre conformément aux prescriptions et protégée électriquement.
- Le courant de déclenchement du fusible se situe entre 10 et 16 A.
- La prise de courant est facile d'accès.
- ▶ Vérifier le raccordement électrique.
- ▶ Brancher la fiche de l'appareil au dos de l'appareil. Veiller à ce qu'elle s'enclenche correctement.
- ▶ Brancher la fiche à l'alimentation en tension.
- ▷ L'écran affiche ensuite le symbole Standby.

4.14 Allumer l'appareil (première mise en service)

S'assurer que les conditions suivantes sont réunies :

- L'appareil est en place et raccordé.
- Toutes les bandes autocollantes, films autocollants et de protection, ainsi que les sécurités de transport ont été retirés de l'intérieur et l'extérieur de l'appareil.

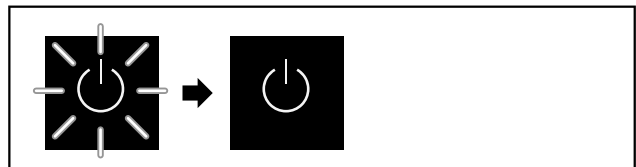


Fig. 68 Représentation à titre d'exemple

Le symbole Standby clignote jusqu'à ce que la procédure de démarrage soit terminée.

L'écran affiche le symbole Standby.

Si l'appareil est livré avec les réglages d'usine, il faut d'abord sélectionner la langue de l'écran lors de la mise en service.

Stockage

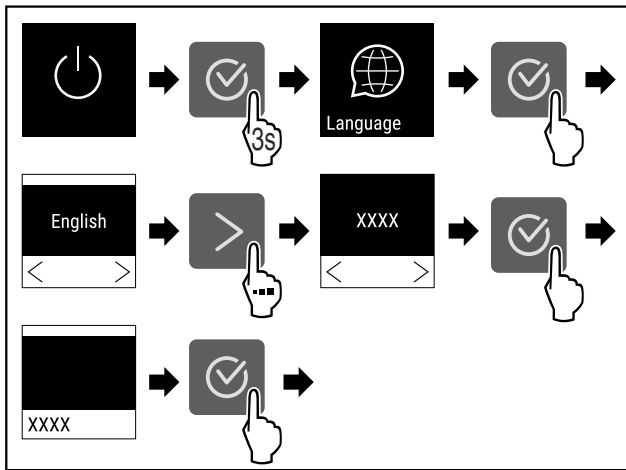


Fig. 69

- Suivre les étapes tel qu'indiqué sur la figure.

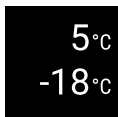


Fig. 70

- ▷ L'appareil est allumé dès que la température s'affiche à l'écran.
- ▷ L'indicateur de température clignote jusqu'à ce que la température réglée soit atteinte.

5 Stockage

5.1 Conseils de stockage

Remarque

Le non-respect de ces consignes peut entraîner une dégradation des aliments.

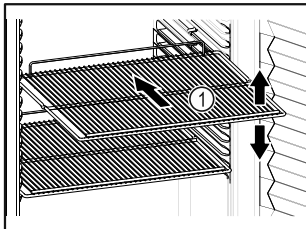


Fig. 71 Représentation à titre d'exemple

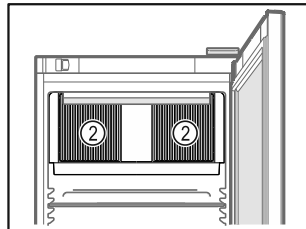


Fig. 72

Veiller aux points suivants lors du stockage d'aliments :

- ❑ Lorsque les grilles de support Fig. 71 (1) peuvent être déplacées, changez leur position en fonction de la hauteur des aliments.
- ❑ Respecter la charge maximale. (voir 9.1 Données techniques)
- ❑ Ne remplir l'appareil que lorsque la température de stockage est atteinte (respect de la chaîne du froid).
- ❑ Ne pas obstruer les fentes d'aération Fig. 72 (2) du ventilateur de circulation d'air à l'intérieur de l'appareil.
- ❑ Les produits réfrigérés ne doivent pas toucher la paroi arrière.
- ❑ Ne stockez pas de produits réfrigérés au-delà de la butée arrière des grilles de support.
- ❑ Conserver les liquides dans des récipients fermés.
- ❑ Emballer la viande ou le poisson cru dans des récipients propres et fermés. Ainsi, la viande ou le poisson ne risque pas de toucher ou de couler sur d'autres aliments.

- ❑ Maintenir une distance entre les produits réfrigérés pour que l'air puisse circuler correctement.
- ❑ Les produits réfrigérés ne doivent pas dépasser la hauteur d'empilement indiquée. Ceci est important afin de garantir une bonne circulation de l'air et une répartition homogène de la température à l'intérieur de l'appareil.

5.2 Durées de stockage

La date de péremption indiquée sur l'emballage sert de référence pour la durée de stockage.

6 Utilisation

6.1 Éléments de commande et d'affichage

L'écran donne un aperçu rapide de l'état actuel de l'appareil, du réglage de la température, de l'état des fonctions et des réglages ainsi que des messages d'alarme et d'erreur.

La commande s'effectue à l'aide de flèches de navigation et d'un symbole de confirmation.

Il est possible d'activer ou de désactiver des fonctions et de modifier des valeurs de réglage.



Fig. 73 Écran

- (1) Affichage d'état
- (2) Flèche de navigation vers l'arrière
- (3) Flèche de navigation vers l'avant
- (4) Confirmer

6.1.1 Affichage d'état

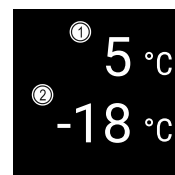




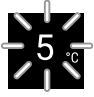











Fig. 74 Affichage d'état

- (1) Température partie réfrigérateur
- (2) Température partie congélateur

L'affichage d'état constitue l'écran initial et indique la température. À partir de là, la navigation peut se poursuivre vers les fonctions et réglages. L'affichage d'état peut présenter différents symboles.

6.1.2 Symboles d'affichage

Les symboles d'affichage renseignent sur l'état de l'appareil.

Symbole	État de appareil
	Standby L'appareil est éteint.
	Symbole Standby clignotant L'appareil démarre.
	Température clignotante La température cible n'est pas encore atteinte. L'appareil se refroidit pour atteindre la température réglée.
	Affichage de la température L'appareil affiche la température réglée.
	Affichage alterné température et symbole dégivrage avec barre blanche L'appareil est en dégivrage manuel
	Lettre D affichée L'appareil est en DemoMode.
	Rappel entretien L'intervalle réglé est écoulé.
	Mémoire pleine La mémoire de stockage des données (999 heures) est pleine. Les données les plus anciennes sont désormais écrasées.
	Symbole clignotant Une erreur est toujours active.
	Symbole d'erreur L'appareil est en état de défaut.
	Barre blanche en dessous Sous-menu.
	Barre blanche au-dessus Préréglage, réglage actif ou valeur active.
	Barre croissante Appuyer sur la touche pendant 3 secondes pour activer le réglage.
	Barre décroissante Appuyer sur la touche pendant 3 secondes pour désactiver le réglage.

Symboles de l'affichage d'état

6.1.3 Signaux sonores

Un signal retentit dans les cas suivants :

- Lorsqu'une fonction ou une valeur est confirmée.
- Lorsqu'une fonction ou une valeur ne peut pas être activée ou désactivée.
- À l'apparition d'une erreur.
- Lors d'un message d'alarme.

Les tonalités d'alarme peuvent être activées ou désactivées dans le menu Client.

6.2 Fonctionnement de l'appareil

6.2.1 Remarques sur les fonctions de l'appareil

Les fonctions de l'appareil sont réglées en usine pour garantir que votre appareil est entièrement fonctionnel.

Avant de modifier, d'activer ou de désactiver des fonctions de l'appareil, assurez-vous que les conditions suivantes sont bien respectées :

- Vous avez lu et compris les descriptions de fonctionnement de l'écran. (voir 3 Fonctionnement de l'écran Touch)
- Vous vous êtes familiarisé avec les éléments de commande et d'affichage de votre appareil. (voir 6.1 Éléments de commande et d'affichage)

6.2.2 Allumer et éteindre l'appareil



Ce réglage permet d'allumer et d'éteindre l'ensemble de l'appareil.

Allumer l'appareil

Sans DemoMode activé :

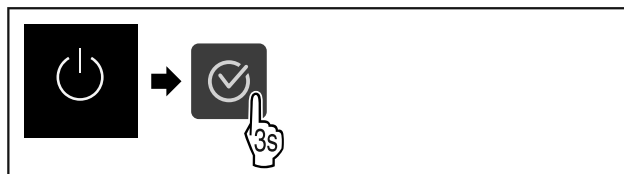


Fig. 75

- Suivre les étapes tel qu'indiqué sur la figure.

Avec DemoMode activé :

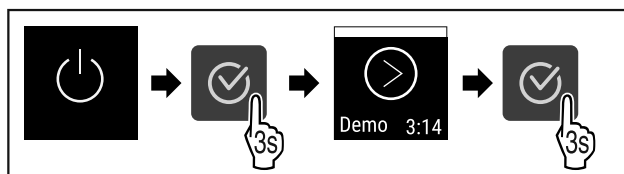


Fig. 76

- Suivre les étapes tel qu'indiqué sur la figure.

Remarque

Désactiver DemoMode afin la fin du compte à rebours.



Fig. 77

- ▷ L'affichage de la température apparaît à l'écran.

Utilisation

Éteindre l'appareil



Fig. 78

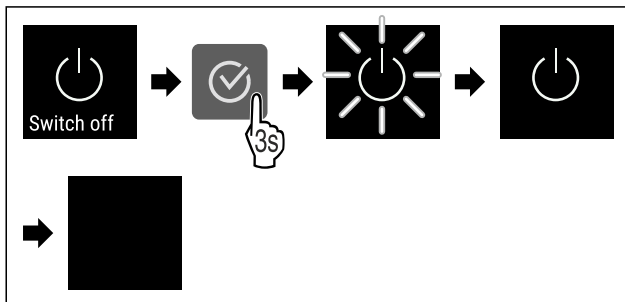


Fig. 79

- ▶ Suivre les étapes tel qu'indiqué sur la figure.
- ▷ L'écran affiche le symbole Standby.
- ▷ L'écran s'éteint après environ 10 minutes.

6.2.3 Activation et désactivation de la zone de

température



Vous pouvez désactiver séparément les différentes zones de température de l'appareil.

Application :

- Nettoyage
- Dégivrage

Désactiver la partie réfrigérateur

S'assurer que les conditions suivantes sont bien respectées :

- La partie réfrigérateur est vide.



Fig. 80

- ▶ Appuyer sur la flèche de navigation jusqu'à afficher la fonction concernée.

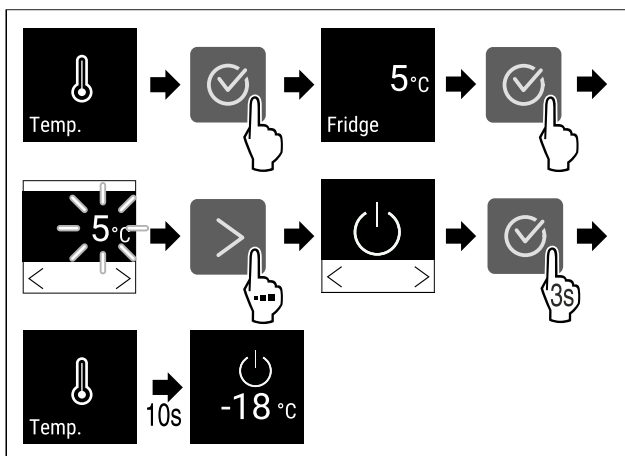


Fig. 81

- ▶ Suivre les étapes tel qu'indiqué sur la figure.
- ▷ La partie réfrigérateur est désactivée.

Désactiver la partie congélateur

S'assurer que les conditions suivantes sont bien respectées :

- La partie congélateur est vide.



Fig. 82

- ▶ Appuyer sur la flèche de navigation jusqu'à afficher la fonction concernée.

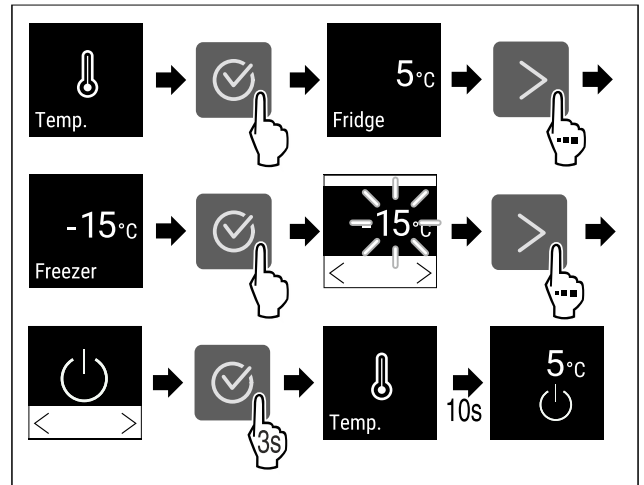


Fig. 83

- ▶ Suivre les étapes tel qu'indiqué sur la figure.
- ▷ La partie congélateur est désactivée.

Activer la partie réfrigérateur



Fig. 84

- ▶ Appuyer sur la flèche de navigation jusqu'à afficher la fonction concernée.

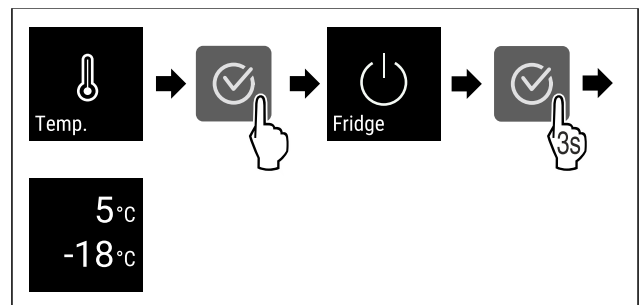


Fig. 85

- ▶ Suivre les étapes tel qu'indiqué sur la figure.
- ▷ La partie réfrigérateur est activée.
- ▷ L'appareil refroidit à la dernière température réglée.

Activer la partie congélateur



Fig. 86

- ▶ Appuyer sur la flèche de navigation jusqu'à afficher la fonction concernée.

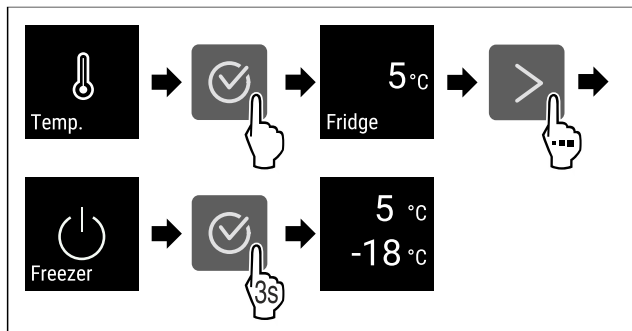


Fig. 87

- ▶ Suivre les étapes tel qu'indiqué sur la figure.
- ▷ La partie congélateur est allumée.
- ▷ L'appareil refroidit à la dernière température réglée.

6.2.4 Température



La température dépend des facteurs suivants :

- fréquence d'ouverture de la porte
- durée d'ouverture de la porte
- température de la pièce dans laquelle se trouve l'appareil
- type, température et quantité d'aliments à réfrigérer/congeler

Remarque

Dans certaines zones de l'intérieur de l'appareil, la température de l'air peut différer de la température affichée.

La bonne température permet de conserver plus longtemps les produits réfrigérés et congelés. Il est ainsi possible d'éviter le gaspillage.

Régler la température



Fig. 88

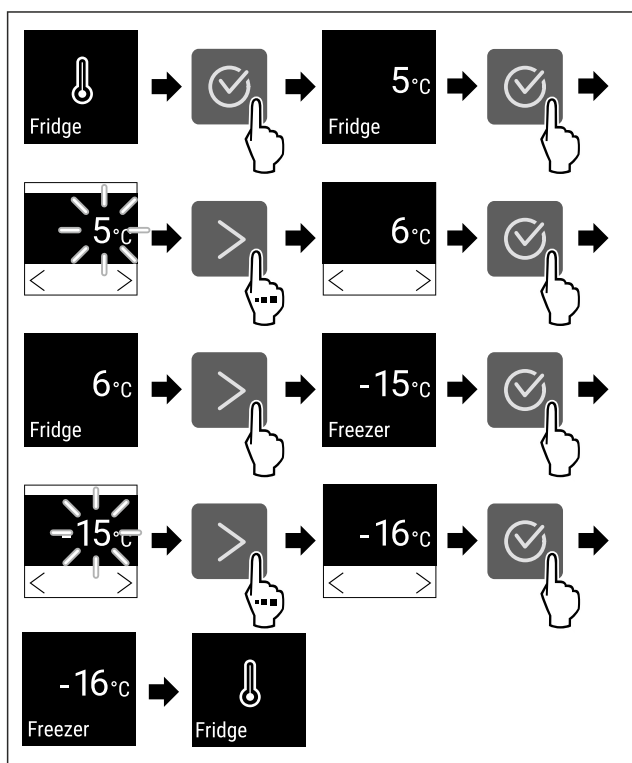


Fig. 89 Changement de température de 5 °C à 6 °C et de -15 °C à -16 °C

- ▶ Suivre les étapes comme l'indique la figure.
- ▷ La température est réglée.

6.2.5 Enregistrement des températures



L'appareil affiche les températures minimale et maximale de l'intérieur. L'enregistrement des températures démarre automatiquement lorsque l'appareil est allumé et à un intervalle d'une minute. Après 999 heures (environ 40 jours) un message indique que la mémoire de stockage des données est pleine. L'enregistrement des températures doit donc être réinitialisé.

Remarque

Il est recommandé de réinitialiser une fois l'enregistrement des températures lors de la mise en service de l'appareil **lorsque la température réglée est atteinte**. Ainsi, la valeur de température maximale affichée sera pertinente.

Afficher l'enregistrement de la température

L'enregistrement de la température affiche la durée d'enregistrement et les températures minimales et maximales mesurées pendant cette durée.

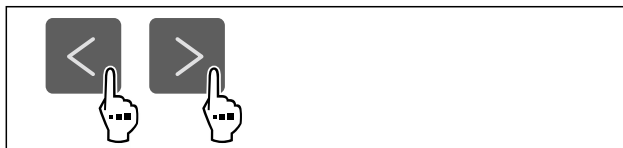


Fig. 90

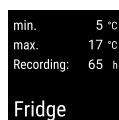


Fig. 91

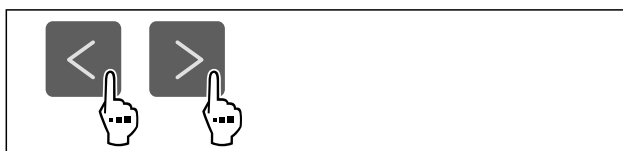


Fig. 92



Fig. 93

- ▷ L'écran d'état s'affiche avec les enregistrements de la température.

Réinitialiser l'enregistrement de la température

Les températures minimales et maximales affichées peuvent être réinitialisées à tout moment. Ce faisant, les valeurs affichées sont supprimées et l'intervalle d'enregistrement est redémarré.



Fig. 94

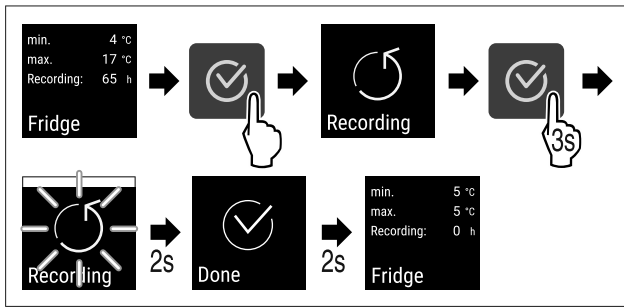


Fig. 95

► Suivre les étapes tel qu'indiqué sur la figure.

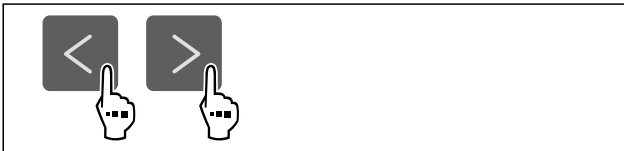


Fig. 96

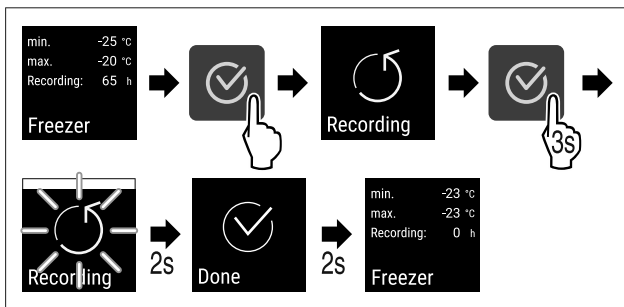


Fig. 97

► Suivre les étapes tel qu'indiqué sur la figure.
 ▷ L'enregistrement des températures est réinitialisé.
 ▷ L'intervalle d'enregistrement redémarre.

6.2.6 Éclairage

L'appareil est équipé d'un éclairage intérieur. L'éclairage intérieur peut être activé de façon permanente. (voir Activer l'éclairage*) *

L'éclairage intérieur s'allume lors de l'ouverture de la porte de l'appareil.

Cette fonction peut également être désactivée. (voir Désactiver l'éclairage à l'ouverture de la porte*) *

Désactiver l'éclairage*

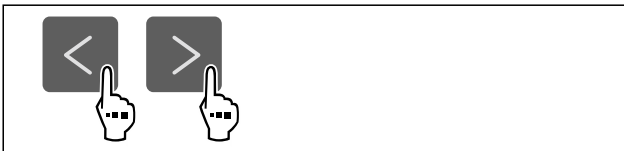


Fig. 98

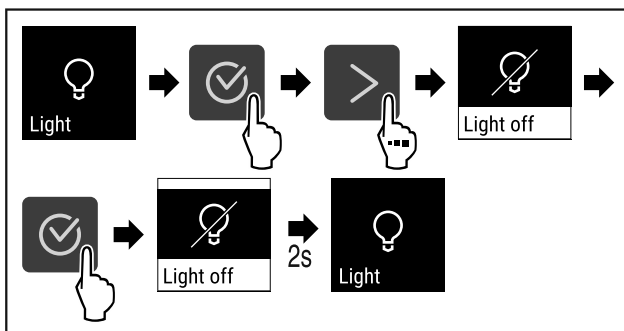


Fig. 99

► Suivre les étapes comme l'indique la figure.
 ▷ L'éclairage est désactivé.

Activer l'éclairage*



Fig. 100

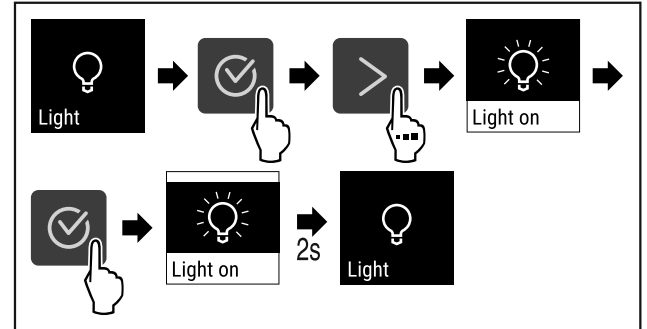


Fig. 101

► Suivre les étapes comme l'indique la figure.
 ▷ L'éclairage est activé.

Désactiver l'éclairage à l'ouverture de la porte*



Fig. 102

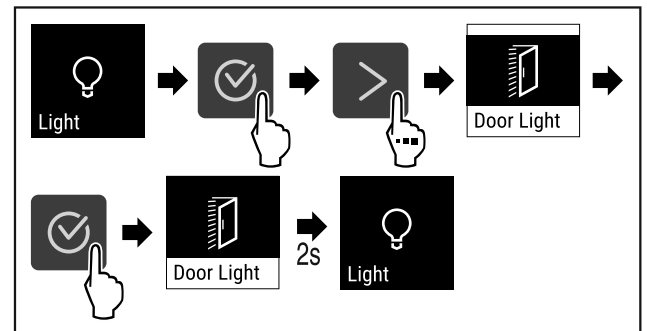


Fig. 103

► Suivre les étapes comme l'indique la figure.
 ▷ L'éclairage à l'ouverture de la porte est désactivé.

Activer l'éclairage à l'ouverture de la porte*



Fig. 104

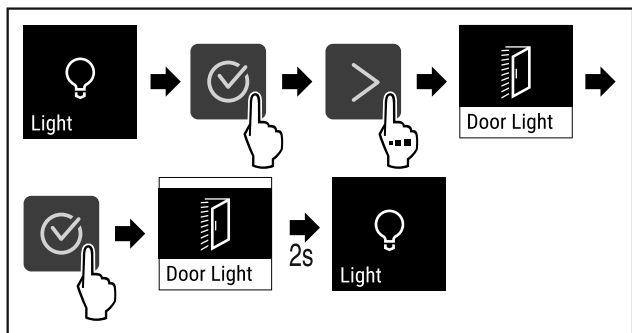


Fig. 105

- ▶ Suivre les étapes comme l'indique la figure.
- ▷ L'éclairage à l'ouverture de la porte est activé.



6.2.7 Intensité lumineuse

Ce réglage permet de régler la luminosité à l'intérieur de l'appareil par paliers.

Il est possible de régler les niveaux de luminosité suivants :

- 20 %
- 40 %
- 60 %
- 80 %
- 100 % (préréglage)

Réglage de l'intensité lumineuse

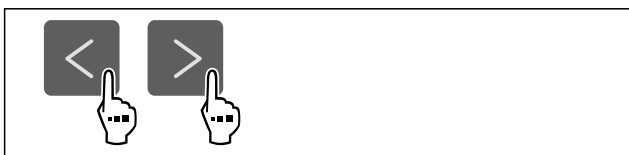


Fig. 106

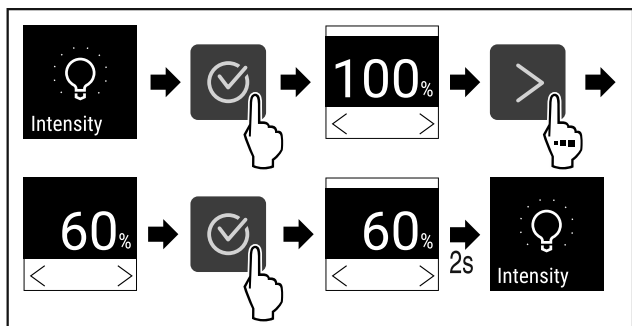


Fig. 107

- ▶ Suivre les étapes comme l'indique la figure.
- ▷ L'intensité lumineuse augmente ou diminue en conséquence.



6.2.8 SuperCool

Cette fonction permet d'activer ou de désactiver SuperCool. Activer la fonction SuperCool permet d'augmenter la puissance de refroidissement de l'appareil. Vous atteignez ainsi des températures de refroidissement inférieures. Vous pouvez activer la fonction SuperCool si vous souhaitez refroidir rapidement de grandes quantités d'aliments.

Si la fonction est activée, la puissance de l'appareil augmente. Les bruits émis par l'appareil et sa consommation d'énergie peuvent augmenter.

Activation de la fonction SuperCool



Fig. 108

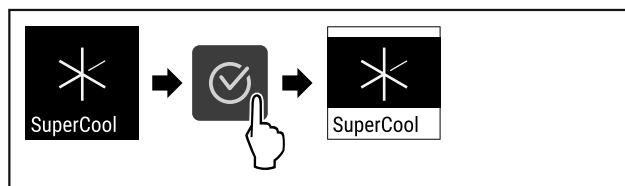


Fig. 109

- ▶ Suivre les étapes comme illustré dans la figure.
- ▷ La fonction SuperCool est activée.

Désactivation de la fonction SuperCool

La fonction SuperCool est automatiquement désactivée après 6 à 12 heures, en fonction de la quantité d'aliments entreposés. Vous pouvez cependant désactiver la fonction SuperCool manuellement à tout moment :

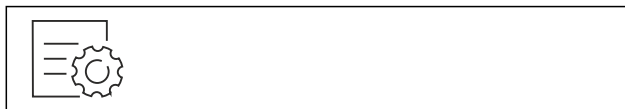


Fig. 110

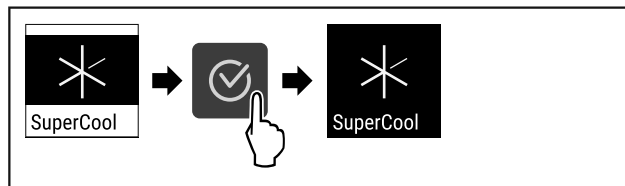


Fig. 111

- ▶ Suivre les étapes comme illustré dans la figure.
- ▷ SuperCool est désactivé.
- ▷ L'appareil continue de fonctionner en mode normal.
- ▷ L'appareil refroidit à la température réglée au préalable.



6.2.9 SuperFrost

Cette fonction permet d'activer ou de désactiver SuperFrost. Activer la fonction SuperFrost permet d'augmenter la puissance de congélation de l'appareil. Vous obtiendrez ainsi des températures de congélation inférieures.

Application :

- Congeler rapidement et correctement des aliments. Cela permet de préserver au mieux la valeur nutritive, l'aspect et la saveur des aliments congelés.
- Augmenter les réserves de froid dans les produits congelés stockés avant de dégivrer l'appareil.

Si la fonction est activée, la puissance de l'appareil augmente. Les bruits émis par l'appareil et sa consommation d'énergie peuvent augmenter.

Activation de la fonction SuperFrost



Fig. 112

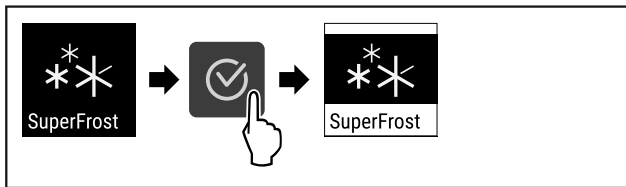


Fig. 113

- ▶ Suivre les étapes comme illustré dans la figure.
- ▷ La fonction SuperFrost est activée.

Désactivation de la fonction SuperFrost

La fonction SuperFrost est automatiquement désactivée après 8 à 65 heures, en fonction de la quantité d'aliments entreposés. Vous pouvez cependant désactiver la fonction SuperFrost manuellement à tout moment :



Fig. 114

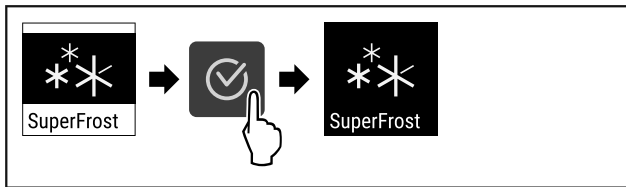


Fig. 115

- ▶ Suivre les étapes comme illustré dans la figure.
- ▷ SuperFrost est désactivé.
- ▷ L'appareil continue de fonctionner en mode normal.
- ▷ L'appareil refroidit à la température réglée au préalable.

6.2.10 HumiditySelect



L'hygrométrie dans l'appareil est réglable en fonction du type d'aliments stockés.

Application :

- Une hygrométrie élevée convient pour le stockage en vrac de salades, de fruits et de légumes à forte teneur en eau.
- Une hygrométrie basse convient pour le stockage d'aliments secs ou emballés (p. ex. produits laitiers, viandes, charcuterie, poisson). Ce compartiment a un climat de stockage relativement sec.

Il est possible de régler les niveaux suivants :

- Standard (faible)
- Moyen
- Élevé

Augmentation de l'humidité de l'air dans l'appareil



Fig. 116

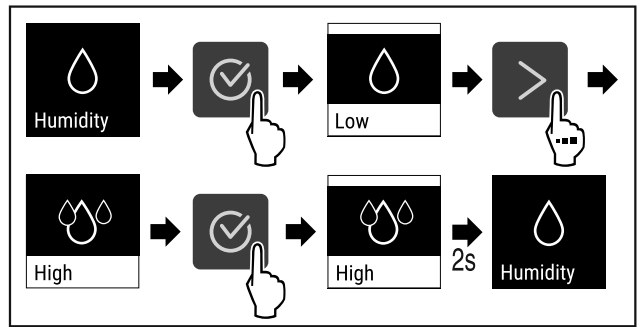


Fig. 117

- ▶ Suivre les étapes comme l'indique la figure.
- ▷ L'humidité de l'air dans l'appareil augmente.

Réglage de l'humidité de l'air dans l'appareil sur la valeur standard



Fig. 118

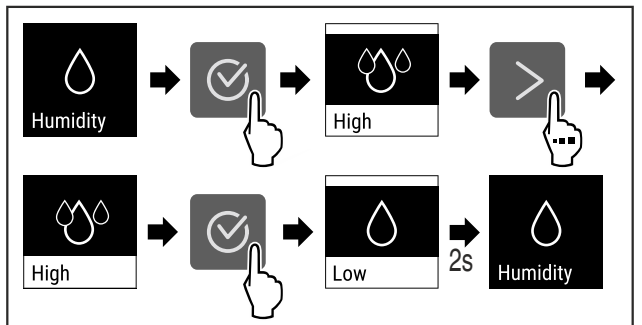


Fig. 119

- ▶ Suivre les étapes comme l'indique la figure.
- ▷ L'humidité de l'air dans l'appareil baisse.

6.2.11 Verrouillage de l'écran



Ce réglage empêche une manipulation accidentelle de l'appareil.

Application :

- Pour éviter une modification accidentelle des réglages et fonctions.
- Pour éviter un arrêt accidentel de l'appareil.
- Pour éviter un réglage accidentel de la température.

Activer le verrouillage de l'écran



Fig. 120

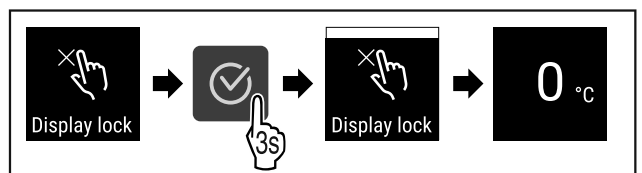


Fig. 121

- ▶ Suivre les étapes comme l'indique la figure.
- ▷ Le verrouillage de l'écran est activé.
- ▷ L'affichage d'état apparaît.

Désactiver le verrouillage de l'écran

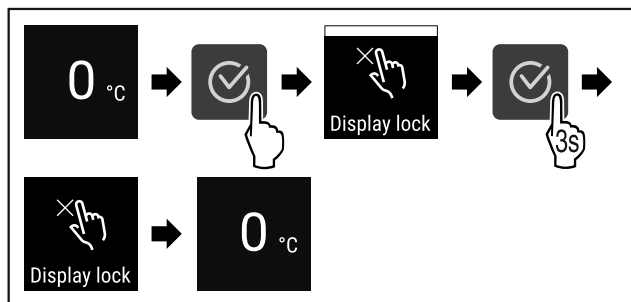


Fig. 122

- ▶ Suivre les étapes comme l'indique la figure.
- ▷ Le verrouillage de l'écran est désactivé.
- ▷ L'affichage d'état apparaît.



6.2.12 Rappel d'intervalle d'entretien

Réglage du délai avant le rappel de l'entretien.

Il est possible de régler les valeurs suivantes :

- 7 jours
- 14 jours
- 30 jours
- 60 jours
- 90 jours
- 180 jours
- 360 jours
- 720 jours
- 1080 jours
- Off

Régler le rappel de l'intervalle d'entretien

Les étapes suivantes décrivent comment régler le délai avant entretien.



Fig. 123

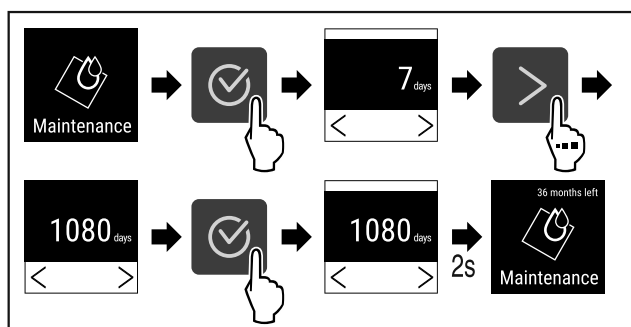


Fig. 124

- ▶ Suivre les étapes comme l'indique la figure.
- ▷ Le délai avant le rappel de l'entretien est réglé.
- ▷ Le temps restant est affiché.



6.2.13 Langue

Ce réglage permet de régler la langue d'affichage.

Régler la langue



Fig. 125

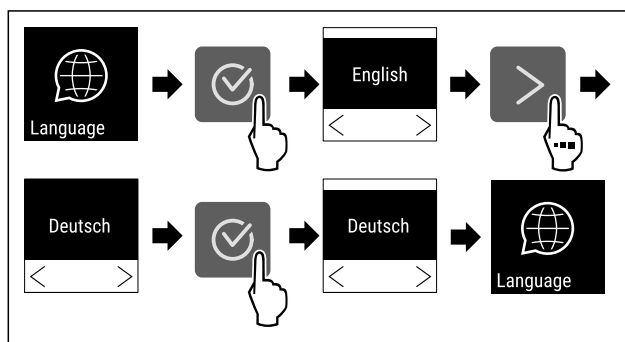


Fig. 126

- ▶ Suivre les étapes comme l'indique la figure.
- ▷ La langue choisie est réglée.



6.2.14 Unité de température

Utilisez cette fonction pour régler l'unité de température. Vous pouvez régler l'unité de température sur le degré Celsius ou le degré Fahrenheit.

Régler l'unité de température



Fig. 127

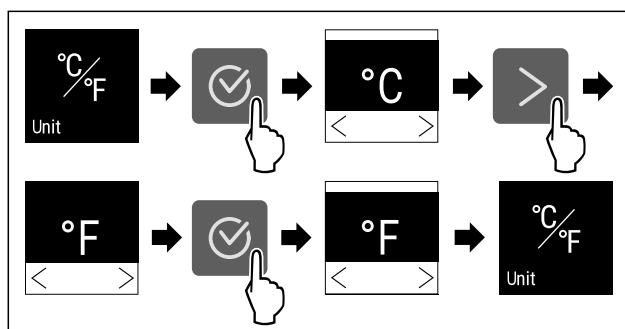


Fig. 128 Représentation à titre d'exemple : Passer du degré Celsius au degré Fahrenheit.

- ▶ Suivre les étapes comme l'indique la figure.
- ▷ L'unité de température est à présent réglée.



6.2.15 Luminosité de l'écran

Cette fonction vous permet de régler la luminosité de l'écran.

Vous pouvez régler les niveaux de luminosité suivants .

- 40 %
- 60 %
- 80 %
- 100 % (réglage par défaut)

Utilisation

Réglage de la luminosité



Fig. 129

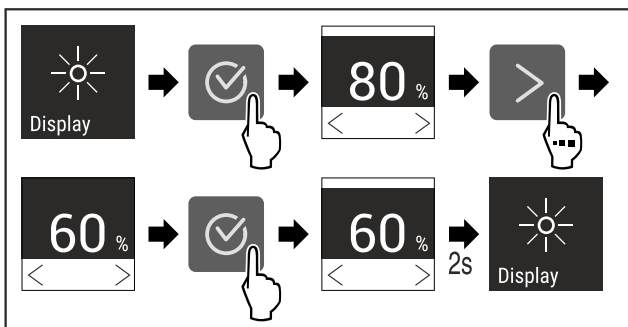


Fig. 130 Représentation à titre d'exemple : Passer de 80 à 60 %.

- ▶ Suivre les étapes comme l'indique la figure.
- ▷ La luminosité est réglée.



6.2.16 Connexion WiFi

Remarque

Le Liebherr SmartMonitoring Dashboard n'est pas disponible dans tous les pays. Vérifiez la disponibilité via le code QR en saisissant votre modèle.

Remarque

L'utilisation du Liebherr SmartMonitoring Dashboard sur <https://smartmonitoring.liebherr.com> nécessite l'installation d'un SmartModule et d'un compte professionnel MyLiebherr. Lors de la mise en service en ligne, vous pouvez vous connecter directement avec vos données de connexion existantes ou vous inscrire et créer un compte d'entreprise.

Cette configuration établit une connexion sans fil entre l'appareil et Internet. La connexion se fait via le SmartModule. L'appareil peut être connecté via le [Liebherr SmartMonitoring Dashboard](#), accessible par navigateur, et des options étendues et possibilités individuelles de commande, de gestion et de surveillance peuvent être exploitées.

Remarque

Vous pouvez vous procurer les accessoires auprès du service après-vente (voir 9.3 Service client) et de la boutique Liebherr-Hausgeräte à l'adresse home.liebherr.com/shop/de/deu/zubehor.html.

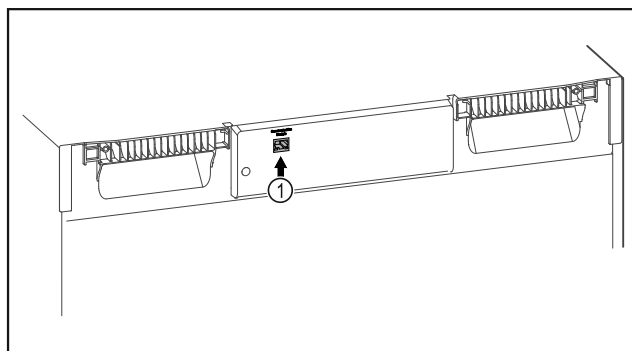


Fig. 131

S'assurer que les conditions suivantes sont bien respectées :

- ❑ Le SmartModule Fig. 131 (1) est en place.

Établir la connexion

La mise en service et l'installation de votre SmartModule s'effectuent en ligne sur votre terminal compatible Internet via le [Liebherr SmartMonitoring Dashboard](#).

Vous trouverez également des informations sur l'installation ultérieure du SmartModule sur le [Liebherr SmartMonitoring Dashboard](#).



Fig. 132

- ▶ Ouvrez le [Liebherr SmartMonitoring Dashboard](#) (voir Fig. 132).

Sur le réfrigérateur ou congélateur :



Fig. 133

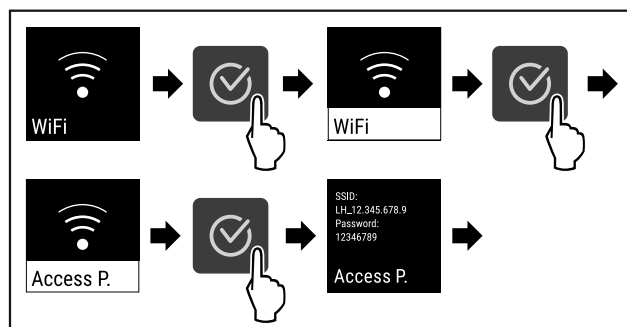


Fig. 134

- ▶ Suivre les étapes tel qu'indiqué sur la figure.
- ▶ Poursuivre la procédure d'installation sur votre terminal compatible Internet : [Liebherr SmartMonitoring Dashboard](#)

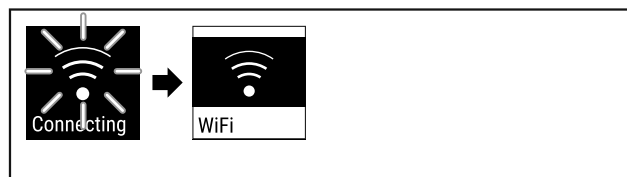


Fig. 135

- ▶ La connexion s'établit.
- ▷ WiFi connecting s'affiche. Le symbole clignote.
- ▶ Suivre les instructions fournies sur le [Liebherr SmartMonitoring Dashboard](#).
- ▷ La connexion est établie.

Rompre la connexion



Fig. 136

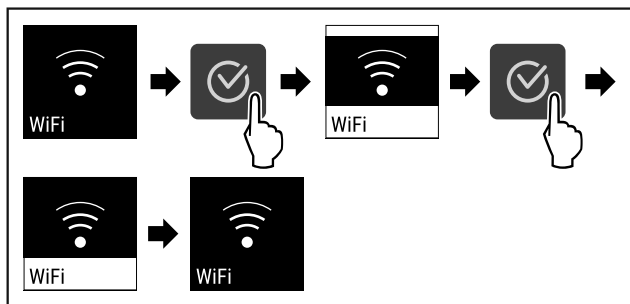


Fig. 137

- ▶ Suivre les étapes tel qu'indiqué sur la figure.
- ▷ La connexion est rompue.

Réinitialiser la connexion

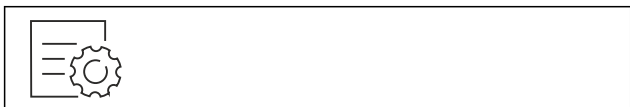


Fig. 138

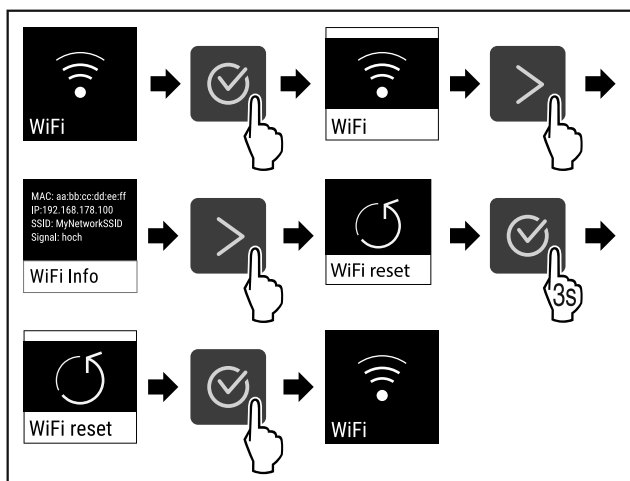


Fig. 139

- ▶ Suivre les étapes tel qu'indiqué sur la figure.
- ▷ Les valeurs par défaut des paramètres WiFi sont rétablies.

6.2.17 Connexion LAN



Remarque

Le Liebherr SmartMonitoring Dashboard n'est pas disponible dans tous les pays. Vérifiez la disponibilité via le code QR en saisissant votre modèle.

Remarque

L'utilisation du Liebherr SmartMonitoring Dashboard sur <https://smartmonitoring.liebherr.com> nécessite l'installation d'un SmartModule et d'un compte professionnel MyLiebherr. Lors de la mise en service en ligne, vous pouvez vous connecter directement avec vos données de connexion existantes ou vous inscrire et créer un compte d'entreprise.

Cette configuration établit une connexion filaire entre l'appareil et Internet. La connexion se fait via le SmartModule. L'appareil peut être connecté via le [Liebherr SmartMonitoring Dashboard](#), accessible par navigateur, et des options étendues et possibilités individuelles de commande, de gestion et de surveillance peuvent être exploitées.

Remarque

Vous pouvez vous procurer les accessoires auprès du service après-vente (voir 9.3 Service client) et de la boutique Liebherr-Hausgeräte à l'adresse home.liebherr.com/shop/de/deu/zubehor.html.

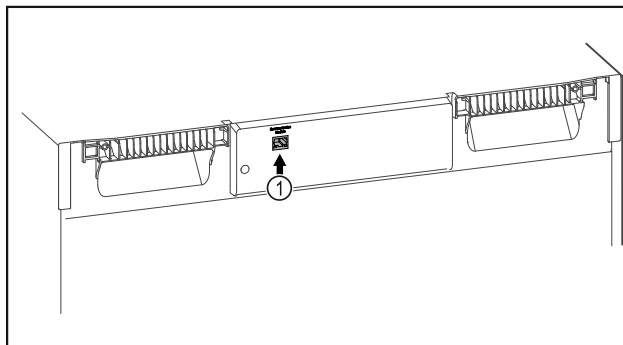


Fig. 140

S'assurer que les conditions suivantes sont bien respectées :

- Le SmartModule Fig. 140 (1) est en place.
- Un câble réseau est connecté.

Établir la connexion

La mise en service et l'installation de votre SmartModule s'effectuent en ligne sur votre terminal compatible Internet via le [Liebherr SmartMonitoring Dashboard](#).

Vous trouverez également des informations sur l'installation ultérieure du SmartModule sur le [Liebherr SmartMonitoring Dashboard](#).



Fig. 141

- ▶ Ouvrez le [Liebherr SmartMonitoring Dashboard](#) (voir Fig. 141).

Sur le réfrigérateur ou congélateur :



Fig. 142

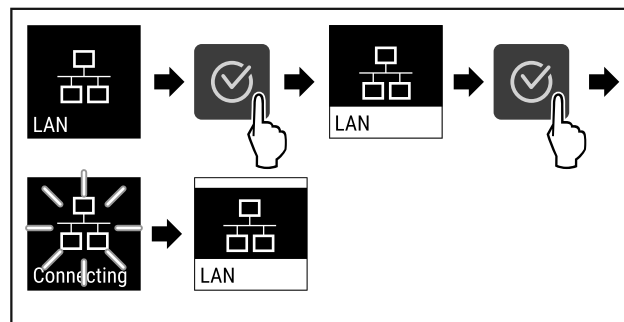


Fig. 143

- ▶ Suivre les étapes tel qu'indiqué sur la figure.
- ▷ La connexion s'établit : LAN connecting s'affiche. Le symbole clignote.
- ▶ Suivre les instructions fournies sur le [Liebherr SmartMonitoring Dashboard](#).
- ▷ La connexion est établie.

Utilisation

Rompre la connexion



Fig. 144

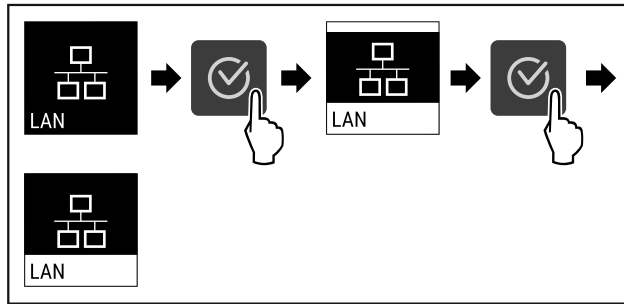


Fig. 145

- Suivre les étapes tel qu'indiqué sur la figure.
- ▷ La connexion est rompue.

6.2.18 Informations de l'appareil



Cette fonction permet d'afficher le nom du modèle, l'index, le numéro de série et le numéro de service de votre appareil. Vous aurez besoin des informations de l'appareil si vous contactez le service client. (voir 9.3 Service client)

Cette fonction vous permet également d'ouvrir le menu avancé. (voir 3 Fonctionnement de l'écran Touch)

Affichage des informations de l'appareil

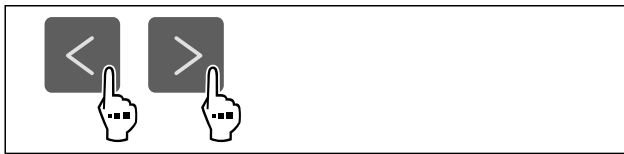


Fig. 146



Fig. 147

- Suivre les étapes comme l'indique la figure.
- ▷ L'écran affiche les informations de l'appareil.

6.2.19 Heures de fonctionnement



Cet écran indique les heures de fonctionnement de l'appareil.

Afficher les heures de fonctionnement



Fig. 148



- Les heures de fonctionnement apparaissent.

6.2.20 Logiciel



Cette fonction permet d'afficher la version logicielle de votre appareil.

Affichage de la version logicielle



Fig. 150



Fig. 151

- Suivre les étapes comme l'indique la figure.
- ▷ L'écran affiche la version logicielle.

6.2.21 Dégivrage



L'appareil dégivre automatiquement en mode normal.

Application :

- Si l'intérieur présente trop de givre, il est possible de démarrer manuellement la fonction de dégivrage automatique.
- Seule la partie refroidissement est dégivrée.

Démarrage manuel du dégivrage automatique



Fig. 152

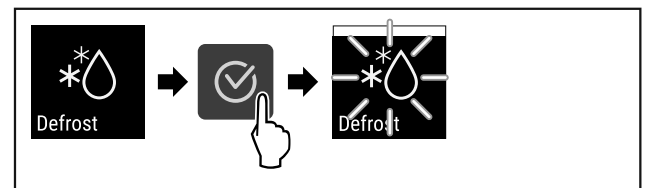


Fig. 153

- Suivre les étapes tel qu'indiqué sur la figure.
- ▷ Le dégivrage automatique est démarré. Une fois dégivré, l'appareil se remet automatiquement en mode normal.

Remarque

S'il reste encore de la glace à l'intérieur de l'appareil après plusieurs dégivrages automatiques, le dégivrer manuellement. (voir 8.1 Dégivrer l'appareil)

Annulation du dégivrage démarré manuellement

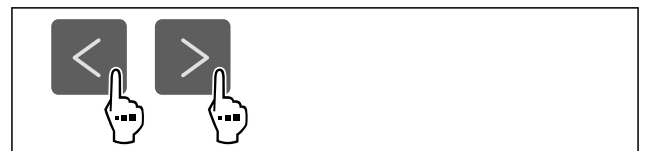


Fig. 154

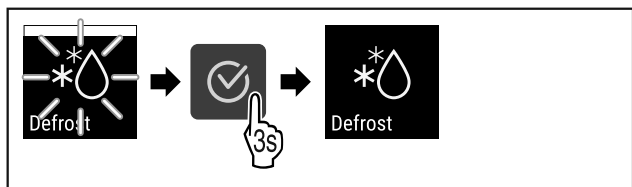


Fig. 155

- ▶ Suivre les étapes tel qu'indiqué sur la figure.
- ▷ Le dégivrage démarré manuellement est annulé. L'appareil retourne automatiquement dans le mode de fonctionnement normal.



6.2.2 Alarme de la porte

Cette fonction permet d'activer ou de désactiver l'alarme de la porte. L'alarme de porte retentit lorsque la porte reste ouverte trop longtemps. L'alarme de porte est activée à la livraison. Vous pouvez régler la durée maximale d'ouverture de la porte avant le déclenchement de l'alarme.

Vous pouvez définir les valeurs suivantes :

- 15 secondes
- 30 secondes
- 60 secondes
- 90 secondes
- 120 secondes
- 150 secondes
- 180 secondes
- Désactivée

Réglage de l'alarme de porte



Fig. 156

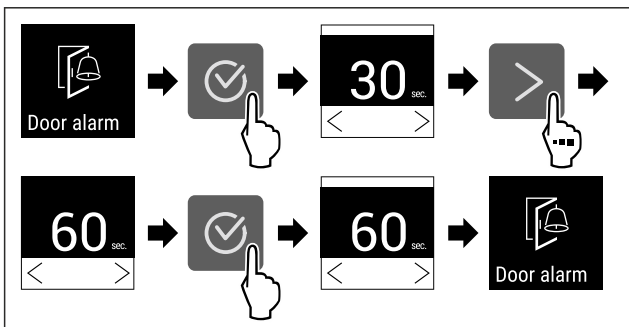


Fig. 158 Représentation à titre d'exemple : modification de l'alarme de porte de 30 secondes à 60 secondes.

- ▶ Suivre les étapes comme l'indique la figure.
- ▷ L'alarme de porte est réglée.

Désactivation de l'alarme de porte



Fig. 159

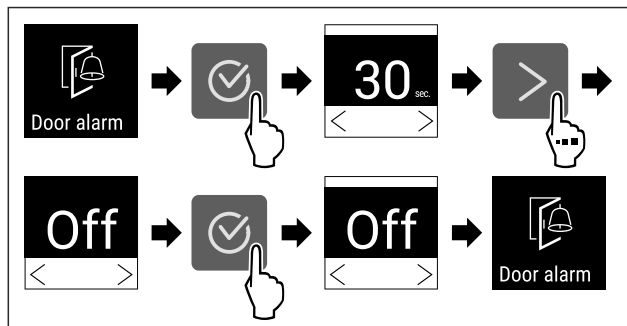


Fig. 160

- ▶ Suivre les étapes comme l'indique la figure.
- ▷ L'alarme de porte est désactivée.



6.2.23 Alarme lumineuse *

Ce réglage permet de mettre en évidence des messages d'alarme affichés à l'écran en faisant clignoter en plus l'éclairage de l'appareil.

Activer l'alarme lumineuse



Fig. 161

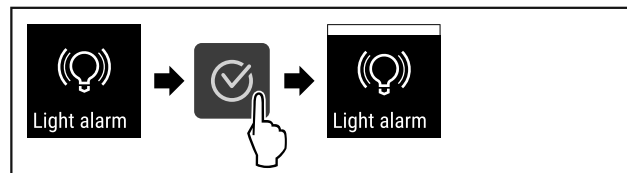


Fig. 162

- ▶ Suivre les étapes comme l'indique la figure.
- ▷ L'alarme lumineuse est activée.

Désactiver l'alarme lumineuse



Fig. 163

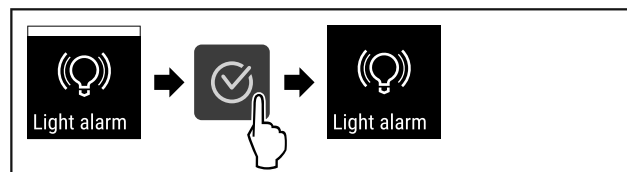


Fig. 164

- ▶ Suivre les étapes comme l'indique la figure.
- ▷ L'alarme lumineuse est désactivée.



6.2.24 Mode démo

Le mode démo est une fonction spéciale pour les concessionnaires qui souhaitent présenter les fonctions de l'appareil. Si vous activez le mode démo, toutes les fonctions de réfrigération sont désactivées.

Si vous allumez votre appareil et qu'un « D » apparaît sur l'affichage d'état, c'est que le mode démo est déjà activé.

Utilisation

Si vous activez puis désactivez le mode démo, les réglages d'usine de l'appareil seront rétablis. (voir 6.2.25 Rétablissement des réglages d'usine)

Activer le mode démo



Fig. 165

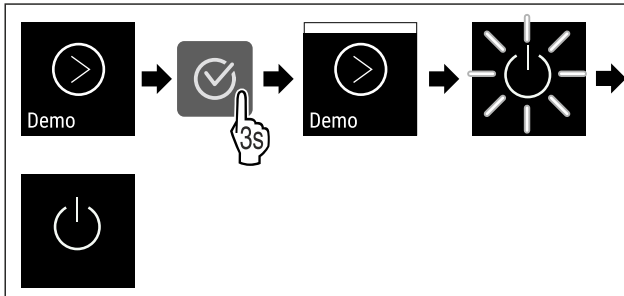


Fig. 166

- ▶ Suivre les étapes tel qu'indiqué sur la figure.
- ▷ Le mode démo est activé.
- ▷ L'appareil est éteint.
- ▶ Mettre en marche l'appareil. (voir 4.14 Allumer l'appareil (première mise en service))
- ▷ Un « D » apparaît sur l'affichage d'état.

Désactiver le mode démo



Fig. 167

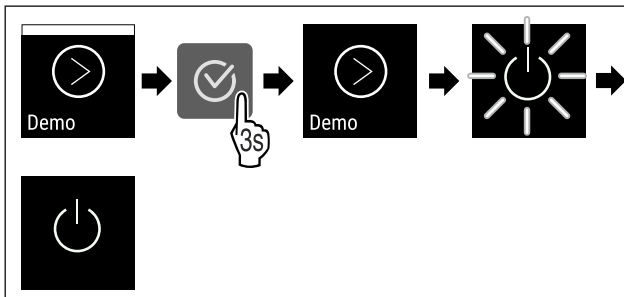


Fig. 168

- ▶ Suivre les étapes tel qu'indiqué sur la figure.
- ▷ Le mode Démo est désactivé.
- ▷ L'appareil est éteint.
- ▶ Mettre en marche l'appareil. (voir 4.14 Allumer l'appareil (première mise en service))
- ▷ Les paramètres d'usine de l'appareil sont rétablis.

6.2.25 Rétablissement des réglages



d'usine

Utilisez cette fonction pour réinitialiser tous les réglages sur leurs valeurs d'usine. Tous les réglages que vous avez effectués jusqu'à présent sont réinitialisés sur leur valeur initiale.

Procéder à une réinitialisation



Fig. 169

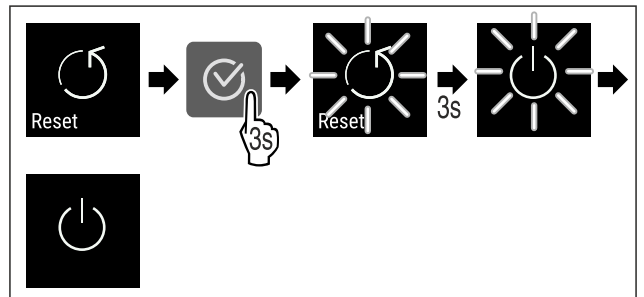




Fig. 170

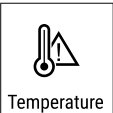


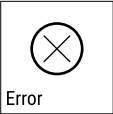

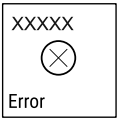

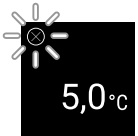
- ▶ Suivre les étapes comme l'indique la figure.
- ▷ L'appareil est réinitialisé.
- ▷ L'appareil est éteint.
- ▶ Redémarrer l'appareil. (voir 4.14 Allumer l'appareil (première mise en service))








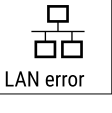

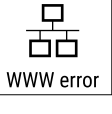

6.3 Messages

6.3.1 Avertissements

Les avertissements sont signalés par un signal sonore et un symbole à l'écran. Le signal sonore s'intensifie jusqu'à l'accusé de réception du message.





Message	Cause	Solution
 <p>Door open</p> <p>Porte ouverte</p>	<p>Le message apparaît lorsque la porte est restée ouverte trop longtemps.</p>	<ul style="list-style-type: none"> ▶ Fermer la porte.  <ul style="list-style-type: none"> ▶ Appuyer sur la touche de confirmation. ▶ L'alarme s'arrête. <p>Remarque</p> <p>Le délai d'apparition du message peut être réglé (voir 6.2.22 Alarme de la porte).</p>

Message	Cause	Solution
 <p>Temperature</p> <p>Alarme de température</p>	<p>Le message apparaît quand la température ne correspond pas à la température réglée. Cause possible de la différence de température :</p> <ul style="list-style-type: none"> - Des aliments chauds ont été introduits dans le réfrigérateur. - Lors du réarrangement ou du prélèvement de produits réfrigérés, une quantité excessive d'air chaud a pénétré à l'intérieur de l'appareil. - Une coupure de courant prolongée s'est produite. 	 <ul style="list-style-type: none"> ▸ Appuyer sur la touche de confirmation. ▸ La température la plus chaude s'affiche.  <ul style="list-style-type: none"> ▸ Appuyer sur la touche de confirmation. ▸ La température actuelle clignote et alterne avec le symbole d'alarme de température jusqu'à ce que la température réglée soit atteinte. ▸ Vérifier la qualité des produits réfrigérés.
 <p>Error</p> <p>Erreur</p>	<p>L'appareil est défectueux, il existe un défaut de l'appareil ou un composant de l'appareil est défectueux.</p>	<ul style="list-style-type: none"> ▸ Déplacer les produits réfrigérés.  <ul style="list-style-type: none"> ▸ Appuyer sur la touche de confirmation. <ul style="list-style-type: none"> ▸ Le code d'erreur s'affiche.   <ul style="list-style-type: none"> ▸ Appuyer sur la touche de confirmation. ▸ Un autre code d'erreur s'affiche le cas échéant. <p>ou</p> <ul style="list-style-type: none"> ▸ L'écran d'état apparaît avec un symbole  <p>d'erreur clignotant</p> <ul style="list-style-type: none"> ▸ Appuyer sur les touches de navigation fait à nouveau s'afficher le(s) code(s) d'erreur. ▸ Noter le(s) code(s) d'erreur et contacter le service client.

 <p>Power</p> <p>Panne de courant</p>	<p>Le message s'affiche après une interruption de l'alimentation électrique, lorsque la température dépasse le seuil d'alarme une fois l'alimentation rétablie.</p>	 <ul style="list-style-type: none"> ▸ Appuyer sur la touche de confirmation. <p>La température la plus chaude et le nombre de coupures de courant sont affichés.</p>  <ul style="list-style-type: none"> ▸ Appuyer sur la touche de confirmation. ▸ L'alarme s'arrête et la température actuelle s'affiche. ▸ Vérifier la qualité des produits réfrigérés.
 <p>WiFi error</p> <p>Erreur WiFi</p>	<p>La connexion WiFi est interrompue.</p>	<ul style="list-style-type: none"> ▸ Vérifier la connexion.  <ul style="list-style-type: none"> ▸ Appuyer sur la touche de confirmation. ▸ L'alarme s'arrête.
 <p>WWW error</p> <p>Erreur WWW WiFi</p>	<p>Le message s'affiche lorsqu'il n'y a pas de connexion Internet via WiFi.</p>	<ul style="list-style-type: none"> ▸ Vérifier la connexion.  <ul style="list-style-type: none"> ▸ Appuyer sur la touche de confirmation. ▸ L'alarme s'arrête.
 <p>LAN error</p> <p>Erreur LAN</p>	<p>La connexion LAN est interrompue.</p>	<ul style="list-style-type: none"> ▸ Vérifier la connexion et le câble réseau.  <ul style="list-style-type: none"> ▸ Appuyer sur la touche de confirmation. ▸ L'alarme s'arrête.
 <p>WWW error</p> <p>Erreur WWW LAN</p>	<p>Le message s'affiche lorsqu'il n'y a pas de connexion Internet via LAN.</p>	<ul style="list-style-type: none"> ▸ Vérifier la connexion.  <ul style="list-style-type: none"> ▸ Appuyer sur la touche de confirmation. ▸ L'alarme s'arrête.

6.3.2 Rappels

Les rappels apparaissent lorsqu'une action doit être exécutée. Ils sont signalés par un signal sonore et un symbole à l'écran. Appuyer sur la touche de confirmation pour accuser réception du message.

Message	Cause	Solution
 <p>Maintenance</p> <p>Rappel d'entretien</p>	Le message s'affiche lorsque le timer d'intervalle d'entretien réglé est écoulé.	 <ul style="list-style-type: none"> ▸ Appuyer sur la touche de confirmation. ▸ L'alarme s'arrête. <p>Remarque L'intervalle d'entretien peut être réglé (voir 6.2.12 Rappel d'intervalle d'entretien).</p>
 <p>Recording</p> <p>Rappel d'enregistrement</p>	Le message s'affiche lorsque la mémoire de stockage de la température (999 heures) est pleine.	 <ul style="list-style-type: none"> ▸ Appuyer sur la touche de confirmation. ▸ L'alarme s'arrête. <p>Les données les plus anciennes sont désormais écrasées.</p> <p>Remarque L'enregistrement de la température peut être réinitialisé (voir 6.2.5 Enregistrement des températures).</p>

7 Équipement

7.1 Serrure de sécurité

La serrure de la porte de l'appareil est équipée d'un mécanisme de sécurité.

7.1.1 Verrouiller l'appareil

Verrouiller la partie congélateur.

- ▶ Insérer la clé.
- ▶ Tourner la clé à 45° dans le sens horaire.
- ▷ La partie congélateur est verrouillée.

Verrouiller la partie réfrigérateur et congélateur.

- ▶ Insérer la clé.
- ▶ Tourner la clé à 90° dans le sens horaire.
- ▷ La partie réfrigérateur et congélateur est verrouillée.

7.1.2 Déverrouiller l'appareil

Déverrouiller la partie réfrigérateur.

- ▶ Insérer la clé.
- ▶ Tourner la clé à 45° dans le sens anti-horaire.
- ▷ La partie réfrigérateur est déverrouillée.

Déverrouiller la partie réfrigérateur et congélateur.

- ▶ Insérer la clé.
- ▶ Tourner la clé à 90° dans le sens anti-horaire.
- ▷ La partie réfrigérateur et congélateur est déverrouillée.

8 Entretien

8.1 Dégivrer l'appareil



AVERTISSEMENT

Dégivrage incorrect de l'appareil !

Lésions corporelles et dommages matériels.

- ▶ Pour accélérer le dégivrage, ne pas utiliser d'autres dispositifs mécaniques ou d'autres moyens que ceux recommandés par le fabricant.
- ▶ Pas d'appareil de chauffage, de nettoyeur à vapeur, de flamme nue ni de spray dégivrant pour dégivrer l'appareil.
- ▶ Ne pas retirer le givre avec des objets pointus.

Le dégivrage s'effectue automatiquement. L'eau de dégivrage s'écoule par l'orifice d'évacuation et s'évapore.

Afin de maintenir le bon fonctionnement de l'appareil, nous vous recommandons de le dégivrer en cas d'accumulation importante de glace. Le givrage à l'intérieur de l'appareil dépend du lieu d'installation (par ex. un taux d'humidité élevé), des réglages de l'appareil et du comportement de l'utilisateur.

Dégivrer manuellement :

- ▶ Éteindre l'appareil. (voir 6.2.2 Allumer et éteindre l'appareil)
- ▶ Débrancher la fiche d'alimentation.
- ▶ Sortir les produits réfrigérés de l'appareil.
- ▶ Laisser la porte de l'appareil ouverte pendant le processus de dégivrage.
- ▶ Absorber l'eau de dégivrage restante avec un chiffon, nettoyer l'orifice d'évacuation et l'appareil.

Entretien

8.2 Nettoyer l'appareil

8.2.1 Préparer l'appareil



AVERTISSEMENT

Risque de court-circuit par les composants sous tension !
Choc électrique ou détérioration de l'électronique.

- ▶ **Éteindre l'appareil.**
- ▶ Débrancher la prise ou couper le fusible.



AVERTISSEMENT

Risque d'incendie

- ▶ Ne pas endommager le circuit frigorigène.

- ▶ Vider l'appareil.
- ▶ Débrancher la prise d'alimentation.
- ▶ Respecter les conseils relatifs au transport de l'appareil. (voir 4.3 Transporter l'appareil)

8.2.2 Nettoyer le boîtier

ATTENTION

Nettoyage incorrect !
Détérioration de l'appareil.

- ▶ Utiliser exclusivement des chiffons doux et des détergents polyvalents à pH neutre.
- ▶ Ne pas utiliser d'éponge ou de laine d'acier abrasive.
- ▶ Ne pas utiliser de produit nettoyant agressif, abrasif ou contenant du sable, du chlore ou de l'acide.



AVERTISSEMENT

Risque de blessures et d'endommagement émanant de la vapeur très chaude !

La vapeur chaude peut provoquer des brûlures et endommager les surfaces.

- ▶ Ne pas utiliser d'appareils de nettoyage à la vapeur !

ATTENTION

Risque d'endommagement par court-circuit !

- ▶ Lors du nettoyage de l'appareil, veiller à ce que l'eau de nettoyage ne pénètre pas dans les composants électriques.

- ▶ Essuyer le boîtier avec un chiffon doux et propre. En cas de salissures tenaces, utiliser de l'eau tiède et un produit nettoyant neutre. Les surfaces en verre peuvent par ailleurs être nettoyées avec un nettoyant pour vitres.
- ▶ Nettoyer le serpentin du condenseur chaque année. Si le serpentin du condenseur n'est pas nettoyé, l'efficacité de l'appareil s'en trouve considérablement réduite.

8.2.3 Nettoyer le cache du ventilateur

ATTENTION

Risque d'endommagement par court-circuit !

- ▶ Lors du nettoyage de l'appareil, veiller à ce que l'eau de nettoyage ne pénètre pas dans les composants électriques.

ATTENTION

Nettoyage incorrect !
Détérioration de l'appareil.

- ▶ Utiliser exclusivement des chiffons doux et des détergents polyvalents à pH neutre.
- ▶ Ne pas utiliser d'éponge ou de laine d'acier abrasive.
- ▶ Ne pas utiliser de produit nettoyant agressif, abrasif ou contenant du sable, du chlore ou de l'acide.

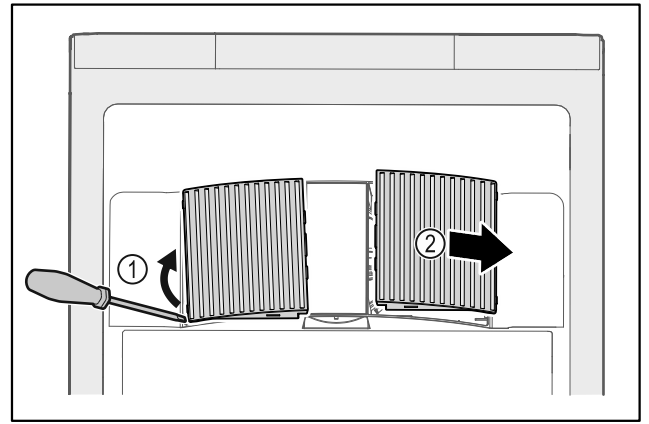


Fig. 171

- ▶ Extraire par un mouvement de levier les caches latéraux Fig. 171 (1) vers l'avant Fig. 171 (2).
- ▶ Rincer à l'eau courante les fentes d'aération des caches du ventilateur. En cas de salissures tenaces, utiliser de l'eau tiède et un produit nettoyant neutre.
- ▶ Laisser sécher complètement les caches du ventilateur à l'air libre.
- ▶ Remonter les caches du ventilateur sur l'appareil.

8.2.4 Nettoyer l'intérieur de l'appareil



AVERTISSEMENT

Risque de court-circuit par les composants sous tension !
Choc électrique ou détérioration de l'électronique.

- ▶ **Éteindre l'appareil.**
- ▶ Débrancher la prise ou couper le fusible.



AVERTISSEMENT

Risque de blessures et d'endommagement émanant de la vapeur très chaude !

La vapeur chaude peut provoquer des brûlures et endommager les surfaces.

- ▶ Ne pas utiliser d'appareils de nettoyage à la vapeur !

ATTENTION

Nettoyage incorrect !
Détérioration de l'appareil.

- ▶ Utiliser exclusivement des chiffons doux et des détergents polyvalents à pH neutre.
- ▶ Ne pas utiliser d'éponge ou de laine d'acier abrasive.
- ▶ Ne pas utiliser de produit nettoyant agressif, abrasif ou contenant du sable, du chlore ou de l'acide.

Remarque

- ▶ Sortie d'eau de dégivrage (voir 1.2 Vue d'ensemble de l'appareil et de l'équipement) : enlever les dépôts avec un objet fin (par ex. un coton-tige).

Remarque

Ne pas endommager ou retirer la plaque signalétique située à l'intérieur de l'appareil. La plaque signalétique est importante pour le service client. (voir 9.3 Service client)

- ▶ Ouvrir la porte.
- ▶ Vider l'appareil.
- ▶ Nettoyer l'intérieur de l'appareil et les pièces d'équipement avec de l'eau tiède et un peu de produit vaisselle. Ne pas utiliser de produits de nettoyage contenant du sable ou de l'acide, ni de solvants chimiques.

8.2.5 Après le nettoyage

- ▶ Essuyer l'appareil et les pièces d'équipement.
- ▶ Brancher l'appareil et l'allumer.
Une fois que la température est assez basse :
- ▶ Déposer les produits à réfrigérer.
- ▶ Répéter régulièrement le nettoyage.
- ▶ Nettoyer et dépeussier le réfrigérateur avec l'échangeur de chaleur (grille métallique au dos de l'appareil) une fois par an.

9 Aide clients

9.1 Données techniques

Plage de température	
Réfrigération	+1 °C à +15 °C
Congélation	-9 °C à -26 °C

Charge maximale par plateau ^{A)}		
Largeur de l'appareil	600 mm	750 mm
Grille de support	45 kg	60 kg
Tablette en verre	40 kg	40 kg
Grille en bois	45 kg	60 kg
Tiroir	50 kg	50 kg

^{A)} En cas de charge importante, les plateaux peuvent légèrement fléchir.

Volume utile maximal	
Voir le volume utile sur la plaque signalétique. (voir 1.2 Vue d'ensemble de l'appareil et de l'équipement)	

Éclairage	
Classe d'efficacité énergétique ^{A)}	Source lumineuse
Ce produit contient une ou plusieurs sources lumineuses de la classe d'efficacité énergétique F	LED

^{A)} L'appareil peut contenir des sources lumineuses de différentes classes d'efficacité énergétique. La classe d'efficacité énergétique la plus basse est indiquée.

9.2 Défaillance technique

Cet appareil a été conçu et fabriqué pour en garantir la sécurité de fonctionnement et une grande longévité. Si une anomalie devait néanmoins se manifester lors de son fonctionnement, vérifiez en premier lieu si le problème ne provient pas d'une erreur de manipulation. Dans ce cas, les frais qui en résulteraient seraient à charge de l'utilisateur, même en période de garantie.

L'utilisateur peut remédier lui-même aux défaillances suivantes.

9.2.1 Fonctionnement de l'appareil

Erreur	Cause	Mesures à prendre
L'appareil ne fonctionne pas.	→ L'appareil n'est pas allumé.	▶ Allumer l'appareil.
	→ La fiche n'est pas insérée correctement dans la prise.	▶ Vérifier le branchement de la fiche.
	→ Le fusible de la prise est endommagé.	▶ Vérifier le fusible.
	→ Panne de courant	▶ Garder l'appareil fermé. ▶ Protection des aliments : poser des accumulateurs de froid sur les aliments ou utiliser un congélateur décentralisé en cas de panne de courant prolongée. ▶ Ne pas recongeler des aliments décongelés.
	→ La fiche de l'appareil ne s'insère pas correctement dans l'appareil.	▶ Vérifier la fiche de l'appareil.
La température n'est pas suffisamment basse.	→ La porte de l'appareil n'est pas fermée correctement.	▶ Fermer la porte de l'appareil.
	→ La ventilation et l'aération ne sont pas suffisantes.	▶ Dégager et nettoyer la grille d'aération.
	→ La température ambiante est trop élevée.	▶ Respecter les bonnes conditions environnementales : (voir 1.4 Domaine d'application de l'appareil)
	→ L'appareil a été ouvert trop souvent ou trop longtemps.	▶ Attendre que la température s'autorégule. Si cela ne fonctionne pas, s'adresser au service client. (voir 9.3 Service client)
	→ La température est mal réglée.	▶ Régler la température à la baisse et vérifier au bout de 24 heures.
	→ L'appareil est placé trop près d'une source de chaleur (cuisinière, radiateur, etc.).	▶ Changer l'emplacement de l'appareil ou de la source de chaleur.

Mise hors service

9.3 Service client

Vérifiez d'abord si vous pouvez corriger l'erreur vous-même. Si ce n'est pas le cas, adressez-vous au service client.

Vous trouverez l'adresse dans la brochure « Liebherr-Service » fournie ou sur home.liebherr.com/service.



AVERTISSEMENT

Réparation non effectuée par du personnel qualifié ! Blessures.

- ▶ Ne faire effectuer les réparations et interventions sur l'appareil et la ligne de réseau qui ne sont pas explicitement nommés (voir 8 Entretien) que par le S.A.V.
- ▶ Faire remplacer le câble d'alimentation endommagé uniquement par le fabricant ou par son service après-vente ou toute autre personne qualifiée.
- ▶ Sur les appareils équipés d'un connecteur IEC, le remplacement peut être effectué par le client.

9.3.1 Contacter le service client

S'assurer d'avoir sous la main les informations suivantes sur l'appareil :

- Désignation de l'appareil (modèle et index)
- N° de service (service)
- N° de série (N° S)
- ▶ Ouvrir les informations sur l'appareil sur l'écran (voir 6.2.18 Informations de l'appareil).
- ou-
- ▶ Relever les informations sur l'appareil sur la plaque signalétique. (voir 9.4 Plaque signalétique)
- ▶ Prendre note des informations sur l'appareil.
- ▶ Informer le service client : Communiquer les erreurs et les informations sur l'appareil.
- ▷ Ceci vous permettra de bénéficier d'un service rapide et précis.
- ▶ Suivre les autres consignes du service client.

9.4 Plaque signalétique

La plaque signalétique se trouve à l'intérieur de l'appareil. Voir la documentation générale.

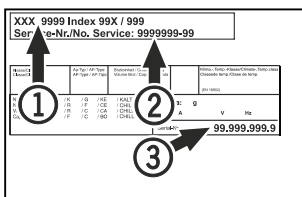


Fig. 172

- (1) Désignation de l'appareil
- (2) N° de SAV
- (3) N° de série

10 Mise hors service

- ▶ Vider l'appareil.
- ▶ Éteindre l'appareil.
- ▶ Débrancher la prise d'alimentation.
- ▶ Enlever la fiche de l'appareil si nécessaire : la sortir et la déplacer simultanément de gauche à droite.
- ▶ Nettoyer l'appareil. (voir 8.2 Nettoyer l'appareil)
- ▶ Si ceux-ci sont présents : retirez les caches et l'isolation du passage du capteur pour éviter la formation de moisissures.
- ▶ Laisser la porte ouverte pour éviter la formation de mauvaises odeurs.

Remarque

Appareil endommagé et dysfonctionnement !

- ▶ Après la mise hors service, ne stocker l'appareil qu'à une température ambiante comprise entre -10 °C et +50 °C.

11 Élimination

11.1 Préparer l'appareil pour l'élimination



Li-Ion

Liebherr utilise des piles dans certains appareils. Au sein de l'UE, le législateur oblige l'utilisateur final à retirer les batteries avant l'élimination des appareils usagés afin de protéger l'environnement. Si votre appareil contient des piles, une notice correspondante est jointe à l'appareil.

Lampes Si vous pouvez retirer les lampes vous-même sans les endommager, retirez-les également avant l'élimination.

- ▶ Mise hors service de l'appareil.
- ▶ Appareil avec piles : retirez les piles. Description : voir le chapitre **Maintenance**.
- ▶ Si possible : retirez les lampes sans les endommager.

11.2 Éliminer l'appareil dans le respect de l'environnement



L'appareil contient encore des matériaux de valeur et doit être collecté séparément des déchets non triés.



Li-Ion



Li-Ion

Éliminez les piles séparément de l'appareil usagé. Les batteries peuvent être collectées gratuitement dans un point de vente ou un centre de recyclage.

Lampes

Éliminez les lampes retirées via les systèmes de collecte appropriés.

En Allemagne :

Vous pouvez éliminer gratuitement l'appareil dans l'un des conteneurs de collecte de classe 1 de vos centres de recyclage locaux. En cas d'achat d'un réfrigérateur/congélateur neuf dans un point de vente dont la surface de vente est supérieure à 400 m², celui-ci reprend également gratuitement l'appareil usagé.



AVERTISSEMENT

Fuite de réfrigérant et d'huile !

Incendie. Le réfrigérant est écologique mais inflammable. L'huile est également inflammable. En cas de fuite, le réfrigérant et l'huile peuvent s'enflammer en cas de concentration élevée et de contact avec une source de chaleur externe.

- ▶ Ne pas endommager la tuyauterie du circuit réfrigérant et le compresseur.
-
- ▶ Respecter les conseils relatifs au transport de l'appareil. (voir 4.3 Transporter l'appareil)
 - ▶ Veillez à ne pas endommager l'appareil pendant le transport.
 - ▶ Éliminez les piles, les lampes et l'appareil conformément aux directives susmentionnées.

12 Informations complémentaires

Vous trouverez de plus amples informations sur les conditions de garantie dans la brochure de service jointe ou sur Internet à l'adresse <https://home.liebherr.com>.



home.liebherr.com/fridge-manuals

FR réfrigérateur et congélateur
NOTICE ORIGINALE

Date de publication : 20240523

Index des réf. : 7080782-00

Liebherr-Hausgeräte GmbH
Memminger Straße 77-79
88416 Ochsenhausen
Deutschland