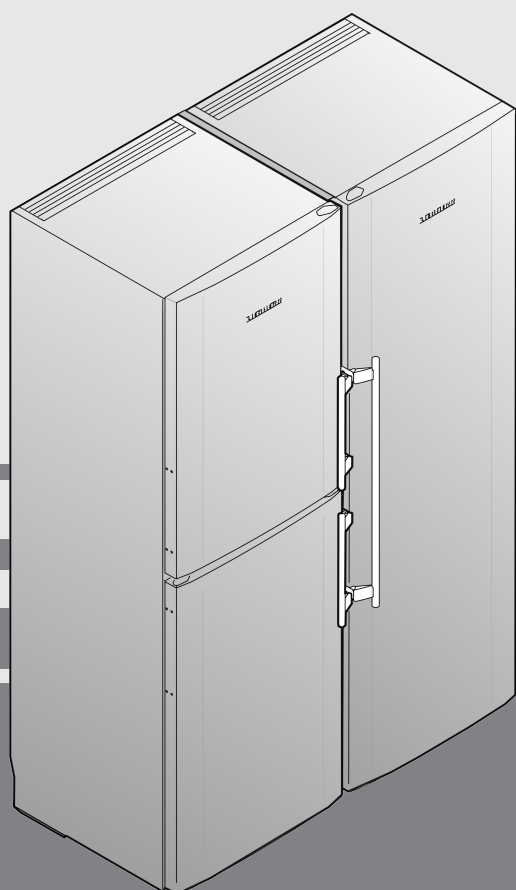


# 安装说明

并行组合

ZH



20230410 **7085386 - 00**

SBS

# LIEBHERR

## 内容

1	一般安全提示.....	2
2	运输设备.....	2
3	安装设备.....	2
4	配置尺寸.....	3
5	并行安装.....	3
6	处理包装.....	5

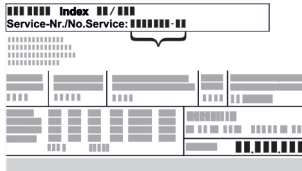
制造商不断致力于所有型号和品牌的进一步开发。所以请理解，我们必须保留在样式，装备和技术上进行修改的权利。为了了解您的新设备的所有优点，请仔细阅读本说明书中的说明。

本说明书适用于多个型号，可能存在偏差。只涉及特定设备的段落用星号 (\*) 标注。

操作说明用 ▶ 标识，操作结果用 ▷ 标识。

## 1 一般安全提示

- 小心保管本安装说明，以便能够随时取用。
- 转让冰箱时，也请将安装说明转交给下一个用户。
- 请在安装和使用前认真阅读安装说明，以便按规定、安全使用冰箱。始终遵循其中包含的指示、安全提示和警告提示。这对于安全、无故障安装和运行冰箱至关重要。
- 首先请阅读并遵循本安装说明所含使用说明内的一般安全提示，相关内容位于“一般安全提示”一章。如果无法再找到使用说明，可以在线通过在 [home.liebherr.com/fridge-manuals](http://home.liebherr.com/fridge-manuals) 输入服务代号下载使用说明。服务代号请参 阅 铭 牌：



- 安装冰箱时，请遵守警告提示和其他章节中的其他特别提示：

	危险	指出如果不加避免，将导致死亡或严重身体伤害的直接危险情况。
	警告	指出如果不加避免，可能导致死亡或严重身体伤害的危险情况。
	小心	指出如果不加避免，可能导致轻微或中度身体伤害的危险情况。
	注意	指出如果不加避免，可能导致物质损失的危险情况。
	提示	指出有用的说明和技巧。

## 2 运输设备

- ▶ 运输已包装的设备。
- ▶ 竖立运输设备。
- ▶ 不要单独运输设备。

## 3 安装设备



小心

受伤和损坏危险！  
门可能会撞到墙上并由此造成损坏。玻璃门上破损的玻璃可能会导致受伤！

- ▶ 保护门不碰撞到墙壁。将门挡，例如毛毡门挡安装到到墙上。
- ▶ 可以通过客户服务部补订将门限制在 90° 开启状态的开启限制装置。



警告

潮湿造成的火灾危险！  
如果导电部件或电源连接线受潮，可能导致短路。

- ▶ 设备设计在封闭的室内使用。不要在室外或潮湿和喷溅水的区域运行设备。



警告

安装不当会造成火灾危险！

如果电源线或插头与冰箱背面接触，电源线或插头可能会因冰箱振动而损坏甚至引起短路。

- ▶ 安装冰箱时，请确保没有电源线被卡夹在冰箱下方。
- ▶ 安装设备时，不要接触插头或电源线。
- ▶ 在处于冰箱背面区域内的插座上不要连接任何设备。
- ▶ 不得在冰箱背面放置和运行多个插座或配电板以及其他电子设备（例如：卤素变压器）。



警告

制冷剂和机油泄漏！

火灾。所含有的制冷剂是环保的，但易燃。所含机油也是易燃的。泄漏的制冷剂和油会在相应的高浓度下与外部热源接触时可能引燃。

- ▶ 不要损坏制冷剂回路或压缩机的管道。



警告

火灾和损坏危险！

- ▶ 不要将散热设备，例如微波炉、烤面包机等等放在设备上！

### 注意

遮盖通风口！

损坏。设备可能会过热，从而降低设备部件的使用寿命并导致功能受限。

- ▶ 始终确保良好的通风和排气。
- ▶ 始终保持设备外壳和橱柜（内嵌式设备）中的通风口或通风格栅畅通无阻。
- ▶ 确保风机通风槽始终畅通。

如果您的设备不是并排 (SBS) 设备：

- 若设备在连接前损坏，请立即询问供货商。
- 安装设备的地面必须水平、平坦。
- 不要将设备安装在太阳直接辐射的区域，或炉灶、取暖器及同类装置旁边。
- 最佳安装地点是干燥并且通风良好的室内空间。\*
- 安装时，设备背面必须直接靠在墙壁上。
- 只能推动空的冰箱。
- 设备底部必须与周边地面的高度相同。
- 不能在没有帮助的情况下安装设备。
- 设备中的制冷剂越多，设备所处的空间必须越大。较小空间中，发生泄漏时会产生可燃的气体空气混合物质。每 8 g 制冷剂安装空间必须至少 1 m<sup>3</sup>。设备内部的铭牌上可以找到所含制冷剂的说明。

- ▶ 从设备背面拆下连接电缆。同时需拆下电缆夹，否则会产生振动噪音！
- ▶ 拆下机壳外面的保护薄膜。

**注意**

不锈钢门是用高级的表面镀膜处理，不能用附带的保养材料处理。



否则会腐蚀表面镀膜。

- ▶ 只能用干净的软布擦净**镀膜的门表面**。
- ▶ 只能在**不锈钢侧壁**沿磨削方向均匀涂抹不锈钢保养材料。使今后清洁更容易。
- ▶ 只能用干净的软布擦净**涂漆的侧壁**。

**注意**

不锈钢门经高品质的表面镀膜处理，不能使用附带的保养材料处理，



否则将腐蚀表面镀膜。

- ▶ 只能用干净的软布擦净**镀膜的门表面**。
- ▶ 只能在**不锈钢侧壁**沿磨削方向均匀涂抹不锈钢保养材料。使今后清洁更容易。
- ▶ 只能用干净的软布擦净**涂漆的侧壁和涂漆的门表面**。

**注意**

不锈钢护理剂损毁危险！

不锈钢门和**不锈钢侧壁**涂有优质表面涂层。



不锈钢护理剂侵蚀表面。

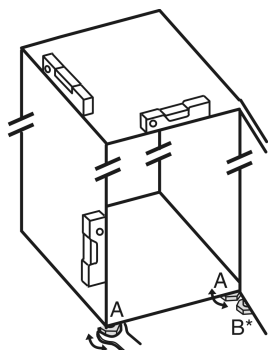
- ▶ 只能用干净的软布擦净**镀膜的门表面和侧壁**。

- ▶ 拆下装饰条处的保护膜。
- ▶ 拆下装饰条处和抽屉前面处的保护膜。
- ▶ 拆除所有运输安全部件。
- ▶ 处理包装。（参见 6 处理包装）

**小心**

冰箱门翻倒或掉落可能会造成人身伤害和损害风险！如果未正确将底部托架上的附加垫脚放置在地板上，门可能会掉落或者冰箱可能会翻倒。可能导致财产损失和人身伤害。

- ▶ 旋出托架上的附加垫脚，直至垫脚平置于地板。
- ▶ 然后继续旋转 90°。
- ▶ 用附带的叉形扳手在垫脚 (A) 上方，并借助水平仪固定，水平校准设备。
- ▶ 然后支撑门：旋出托架 (B) 的垫脚，直至垫脚平置于地板，然后继续旋转 90°。



- ▶ 然后支撑门：使用 SW10 开口扳手旋出托架 (B) 的垫脚，直至垫脚平置于地板，然后继续旋转 90°。
- ▶ 如果一台并行设备 (S...) 与第二台设备安装在一起（作为并行组合）：
- ▶ 根据安装说明进行并行组合。（并行立式冰柜或带冷冻区的设备的配件袋）

**提示**

- ▶ 清洁设备。

如果安装在非常潮湿的环境中，设备的外面会形成冷凝水。

- ▶ 始终确保安装地点通风和排气良好。

## 4 配置尺寸

设备名称	A (mm)	B(mm)
SBSes 7155	1852	630
SBSes 7165	1852	630
SBS(esf) 7212	1852	630 <sup>x</sup>
SBS(esf) 7222	1852	630 <sup>x</sup>
SBS(es) 7252	1852	630
SBS(es/bs) 7253	1852	630
SBS 7262	1852	630
SBS(es/bs) 7263	1852	630
SBS(ef) 7343	1852	630
SBS(es/bs) 7353	1852	630
SBS(ef) 7242	1852	623 <sup>x</sup>

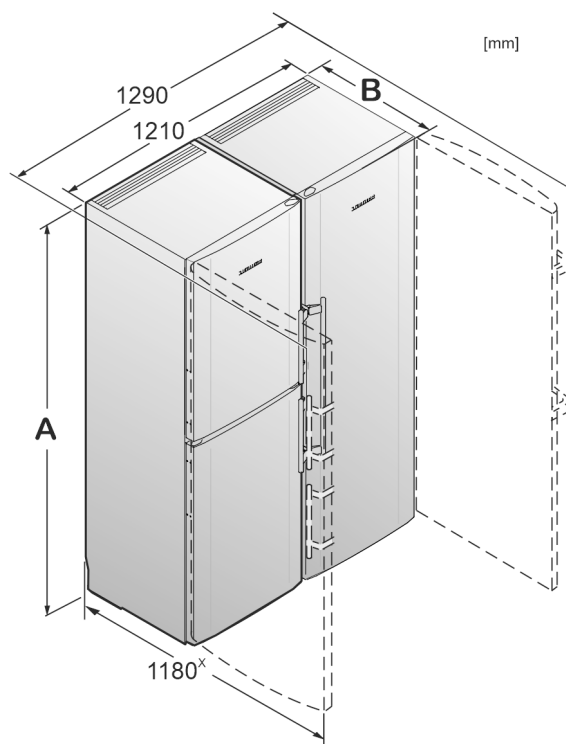


Fig. 1

<sup>x</sup> 在设备带有随附的墙壁距离调整垫片时，尺寸会增加 35 mm（参见 3 安装设备）。

## 5 并行安装

所有的连接件都附在设备中。

# 并行安装

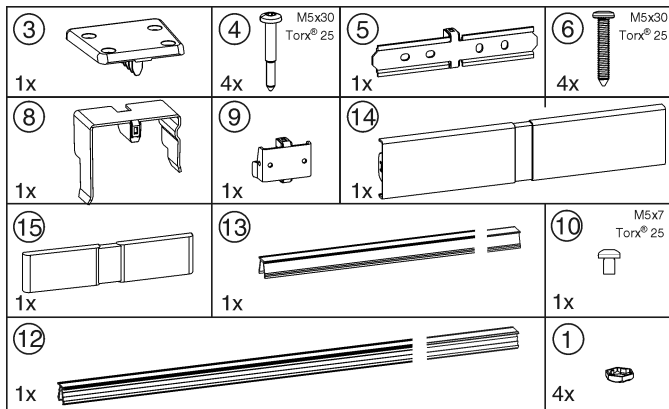


Fig. 2

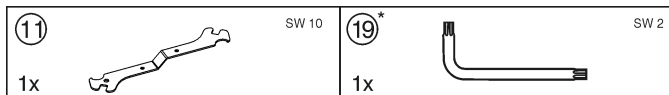


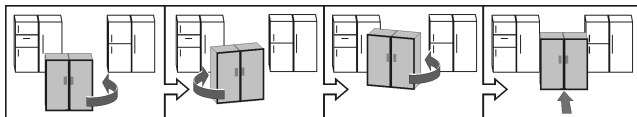
Fig. 3

确保下列工具可供使用：

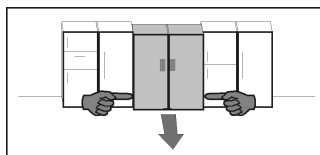
- 水平仪
- 充电螺丝刀
- Torx® 25 螺丝刀
- 叉形扳手 SW 10（附带）

对这种组合移动的提示：

- 组装前，将设备设立在离最终位置尽可能近的地方。
- 移动设备时，总是抓住外前角。绝不能用膝盖压冰箱侧壁或冰箱门。
- 通过交替移动左右角这个方法，可以最简单地将对角线方向移动。将该组合放置于壁龛的正前方，直直地推入。



- 如果必须将该组合再次从壁龛中取出，抓住下方的三分之一处，然后向正前方拉。



## 注意

移动并行 (SBS) 组合时，可能出现损坏危险！  
组装的并行 (SBS) 组合很重。如不正确移动此设备，它可能会凹陷。

▶ 注意有关移动的提示（参见上面章节）。

▶ 揭下外壳外侧所有的保护薄膜。

在设备前面：

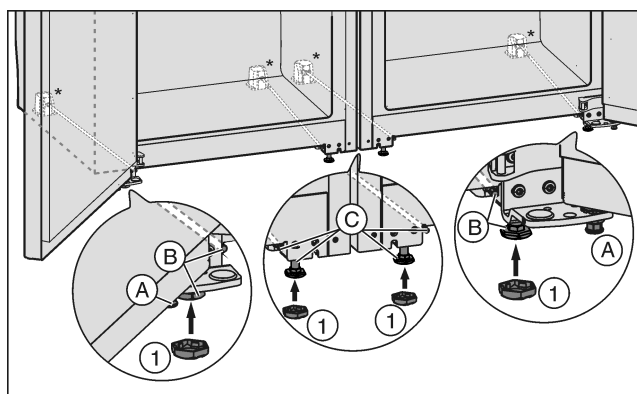


Fig. 4

- ▶ 必要时在两个设备前将垫脚 Fig. 4 (A) 完全转入，这样就不会接触地板。
- ▶ 将套子 Fig. 4 (1) 放在前面四个垫脚上。
- ▶ 使两台设备相距大约 10 mm，以便从前面看是对齐的。

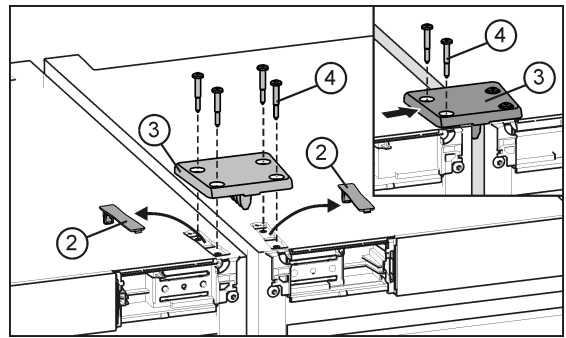


Fig. 5

- ▶ 松开并取下盖子 Fig. 5 (2)。
- ▶ 通过连接架自动校准设备高度。如果某台设备高于另一台，则从这台设备开始。
- ▶ 放上连接架 Fig. 5 (3)，并在一台设备上用两个螺栓 Fig. 5 (4) 松动固定。
- ▶ 侧面推动连接架，使得存放架的中间隔板在设备的侧壁上。拧紧螺栓。
- ▶ 将连接架也在两台设备上拧紧。必要时可以将两台设备稍微拉近或分开。

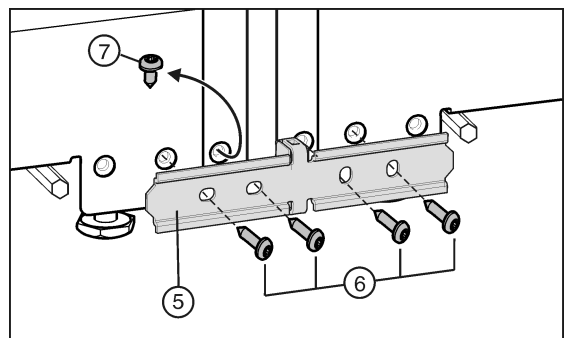


Fig. 6

- ▶ 若设备已随附预装的螺栓 Fig. 6 (7)：旋出螺栓。
- ▶ 通过连接板自动校准设备深度。如果某台设备在另一台前面，则从这台设备开始。其它情况下从左侧的设备开始。
- ▶ 在一台设备上用两个螺栓 Fig. 6 (6) 松动固定连接板 Fig. 6 (5)。
- ▶ 侧面推动连接板，使得存放架的中间隔板在设备的侧壁上。拧紧螺栓。
- ▶ 将连接板也在两台设备上拧紧。必要时可以将两台设备稍微拉近或分开。

在设备后面：

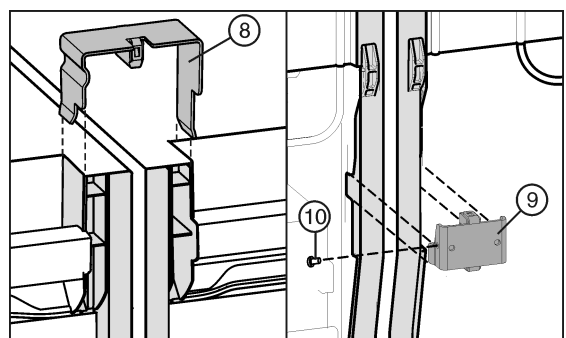


Fig. 7

- ▶ 将连接夹板 Fig. 7 (8) 插入到中间侧壁上。
- ▶ 连接角钢 Fig. 7 (9) 向下放入合适的槽中。
- ▶ 如果连接角钢有些松动，则安装螺栓 Fig. 7 (10)。

## 提示

- ▶ 为了防止振动噪音，禁止夹板和螺栓接触到后侧管子！

在设备前面:

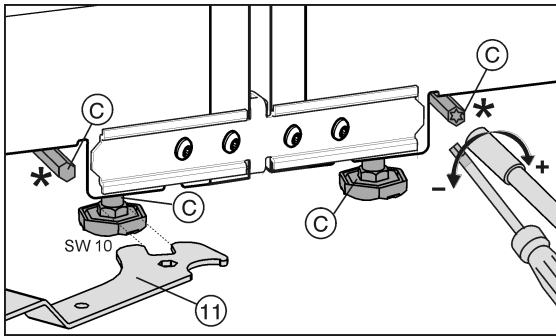


Fig. 8

## 注意

滚动底座损坏危险!

▶ 在通过后部垫脚校准设备时不得使用充电螺丝刀, 否则高度调节装置的机械结构损坏或造成调节杆松脱。手动调节后部垫脚。

可以通过任意叉形扳手 Fig. 8 (11) 调节前面的垫脚, 通过一个 Torx® 25 螺丝刀调节后面的垫脚\*。

- ▶ 旋入中间的垫脚 Fig. 4 (C), 以便能够不接触地板。
- ▶ 通过外垫脚 Fig. 4 (B) 校准组合。

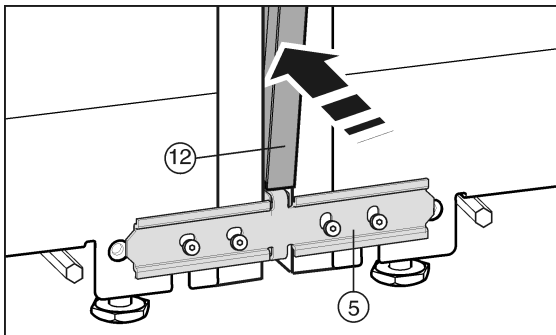


Fig. 9

安装护板条 Fig. 9 (12) 前在整个长度上挤压两个隔板。轻轻将护板条放入缝隙中。用软布按压护板条, 以防止护板表面凹陷。小心正确地将护板条压入缝隙, 以确保接合无误。

- ▶ 在设备正面将长护板条 Fig. 9 (12) 压入垂直缝隙中。注意, 护板条位于连接板 Fig. 9 (5) 上。
- ▶ 拆下护板的保护膜。\*

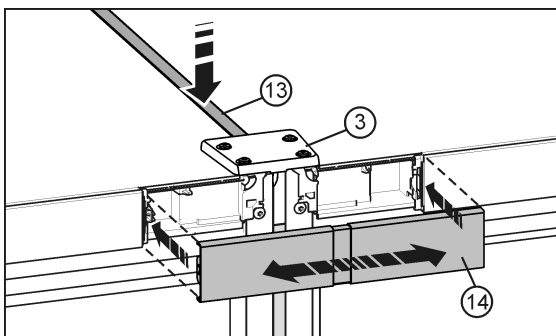


Fig. 10

- ▶ 在表面, 将短护板条 Fig. 10 (13) 压入缝隙中。护板条必须与前边缘上连接架 Fig. 10 (3) 平整连接。
- ▶ 将盖板 Fig. 10 (14) 卡紧在两块操作板中间空位处。注意, 盖板外侧必须与操作板平整连接。因此, 盖板可拉出。

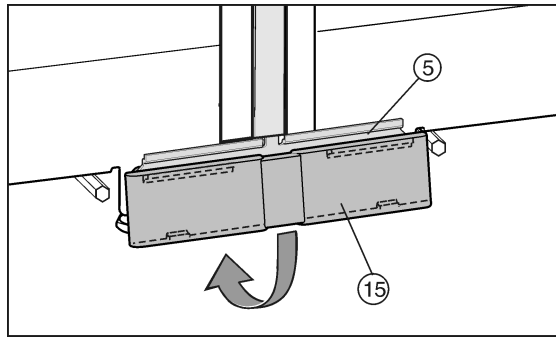


Fig. 11

- ▶ 将下面的盖板 Fig. 11 (15) 从上面放置到连接架 Fig. 11 (5) 上, 并在下面卡住。
- ▶ 根据使用说明连接组合的电气连接。
- ▶ 带有制冰机的设备:
- ▶ 根据使用说明将设备连接至固定水连接装置。

## 注意

移动并行 (SBS) 组合时, 可能出现损坏危险!

组装的并行 (SBS) 组合很重。如不正确移动此设备, 它可能会凹陷。

- ▶ 注意有关移动的提示 (参见上面章节)。

- ▶ 将组合小心推至规定位置。
- ▶ 必要时重新在垫脚上调整组合。
- ▶ 再次降低中间的垫脚 Fig. 4 (C), 直至其接触到地板。
- ▶ 然后支撑门: 降低托架上的垫脚 Fig. 4 (A), 直到垫脚平置于地板, 然后继续旋转 90°。

## 6 处理包装



### 警告

包装材料和薄膜会造成窒息!

- ▶ 不要让孩子玩耍包装材料。

包装是采用可重复利用的材料制造:

- 瓦楞纸板/硬纸板
- 部件由发泡聚苯乙烯制成
- 薄膜和袋子用聚乙烯制成
- 捆扎带用聚丙烯制成。
- 已钉牢的木框, 带有由聚乙烯制成的垫片\*
- ▶ 将包装材料送到正式的收集站。





**Liebherr-Hausgeräte Marica EOOD**

4202 Radinovo

Bezirk Plovdiv

Bulgarien

[home.liebherr.com](http://home.liebherr.com)