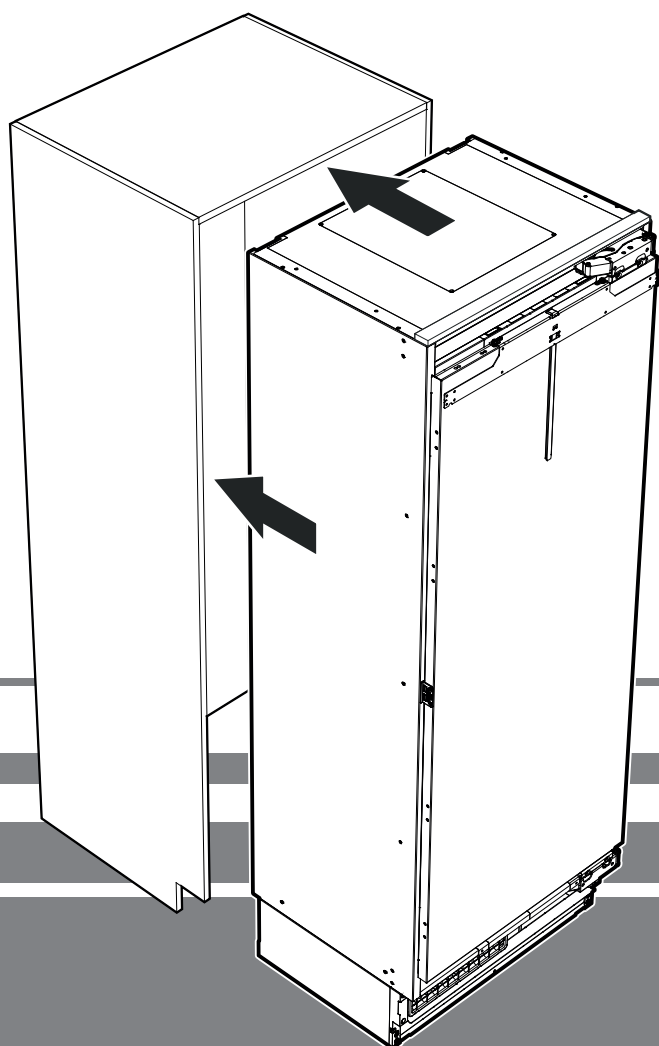


Instructions de montage

Réfrigérateur

Pagina 42

FR



7085 991-01

EKB 92 / EKB 94 / EKB 96 / ERB.. 96.. / ERB.. 97.. / ERB.. 99..

LIEBHERR

Sommaire

| | |
|---|----|
| Veillez lire et suivre ces instructions..... | 42 |
| Remarque à l'attention de l'installateur | 43 |
| Montage du dispositif anti-basculement | 43 |
| Mise en place | 43 |
| Raccordement électrique..... | 43 |
| Dimensions de l'appareil | 44 |
| Dégagement de la porte (vue de dessus) | 44 |
| Dimensions d'encastrement..... | 45 |
| Dimensions de panneau | 46 |
| Déballage | 47 |
| Accessoires fournis..... | 49 |
| Dispositif anti-basculement..... | 50 |
| Consignes de sécurité et avertissements pour le raccordement à l'alimentation en eau..... | 52 |
| Exigences pour le raccordement à l'alimentation en eau..... | 52 |
| SmartDeviceBox (non fournie dans tous les pays)..... | 61 |
| En cas de retrait de l'appareil hors de la niche..... | 61 |
| Information importante pour l'inversion du sens d'ouverture de la porte ou pour la limitation de l'angle d'ouverture de porte à 90° | 61 |

Veillez lire et suivre ces instructions.

Ces instructions contiennent des remarques de danger, d'avertissement et de prudence.

Ces informations sont importantes pour une installation et une utilisation efficaces de l'appareil en toute sécurité.

Respecter toutes les indications de danger, d'avertissement et de prudence !



DANGER !

"Danger" indique une situation dangereuse imminente entraînant des blessures graves ou la mort si elle n'est pas évitée.



AVERTISSEMENT !

"Avertissement" indique une situation dangereuse pouvant entraîner la mort ou des blessures graves si elle n'est pas évitée.



PRUDENCE !

"Prudence" indique une situation potentiellement dangereuse pouvant entraîner des blessures moyennes ou légères si elle n'est pas évitée.

IMPORTANT

Vous trouverez ici des informations particulièrement pertinentes pour une installation et une utilisation sans problème.

Remarque à l'attention de l'installateur

Il est important de suivre les instructions contenues dans le manuel afin d'assurer une installation et une utilisation correctes de l'appareil.

Avant d'installer l'appareil, il est impératif de lire toutes les informations du manuel.



AVERTISSEMENT !

Risque d'électrocution.

Ne pas brancher l'appareil à une prise de courant avant d'avoir complètement achevé l'installation.


Montage du dispositif anti-basculement

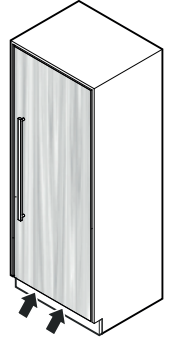


AVERTISSEMENT !

Afin d'éviter tout risque dû à l'instabilité de l'appareil, fixer ce dernier conformément aux instructions.

Mise en place

- Ne pas placer l'appareil dans une zone à ensoleillement direct, à côté d'une cuisinière, d'un chauffage ou équivalents.
- Le sol du lieu d'emplacement doit être horizontal et plan.
- **Ne pas couvrir les orifices ou la grille de ventilation.** 
- La façade de la porte doit se situer à au moins 102 mm au-dessus du sol pour assurer une ventilation adéquate.
- Le site d'installation de votre appareil doit impérativement être conforme à la norme EN 378, à savoir un volume de 1 m³ pour 8 g de fluide réfrigérant type R 600a, pour éviter toute formation de mélange gaz-air inflammable en cas de fuite dans le circuit frigorifique. Les données relatives à la masse de réfrigérant sont indiquées sur la plaquette signalétique à l'intérieur de l'appareil.



Raccordement électrique

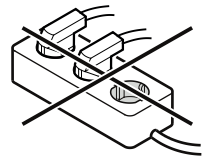
Seul le **courant alternatif** doit être utilisé pour alimenter l'appareil. La tension et la fréquence admissibles sont indiquées sur la plaquette signalétique. L'emplacement de la plaquette signalétique figure dans le chapitre **Description de l'appareil** (Mode d'emploi).

La prise doit être mise à la terre conformément aux normes électriques et protégée par un fusible.

Le courant de déclenchement du fusible doit être situé entre 10 A et 16 A.

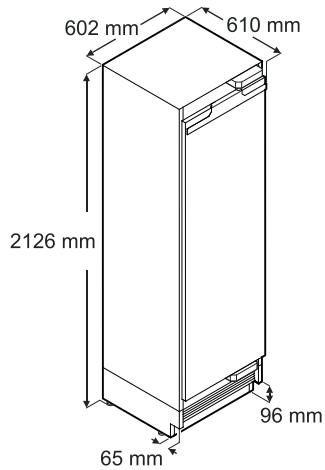
Ne pas brancher l'appareil à une rallonge ou à une multiprise.

Ne pas utiliser d'onduleurs (conversion du courant continu en courant alternatif ou triphasé) ou de fiches économie d'énergie. Risque d'endommagement du système électronique!

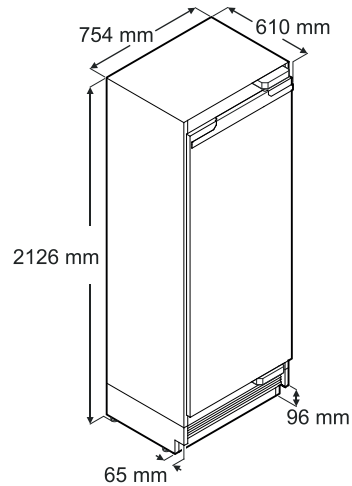


Dimensions de l'appareil

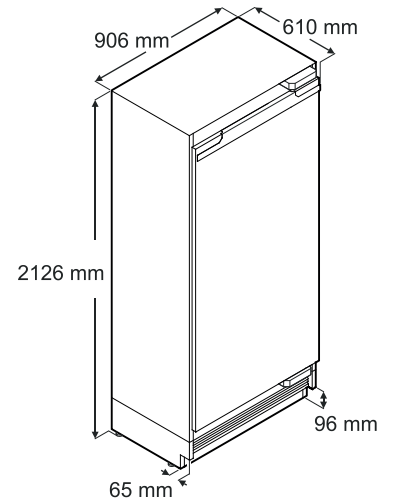
EKB 92.. / ERB.. 96..



EKB 94.. / ERB.. 97..



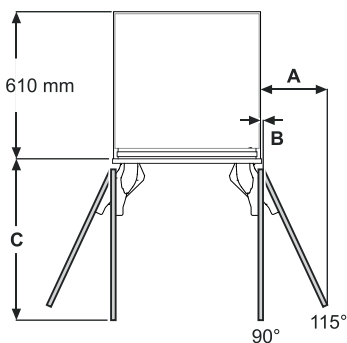
EKB 96.. / ERB.. 99..



Pour obtenir la hauteur minimum indiquée, les pieds réglables doivent être complètement vissés.
La largeur augmente de 6,5 mm lorsque les baguettes de montage sont montées.

Dégagement de la porte (vue de dessus)

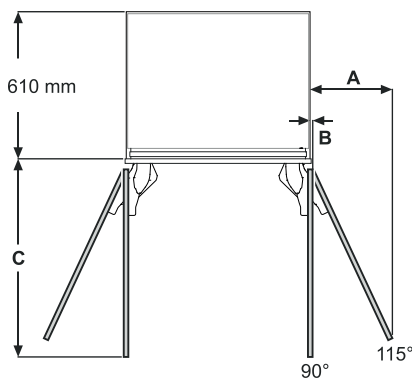
EKB 92.. / ERB.. 96..



Panneau de porte à bord rentré

A = 273 mm
B = 12,5 mm
C = 658 mm

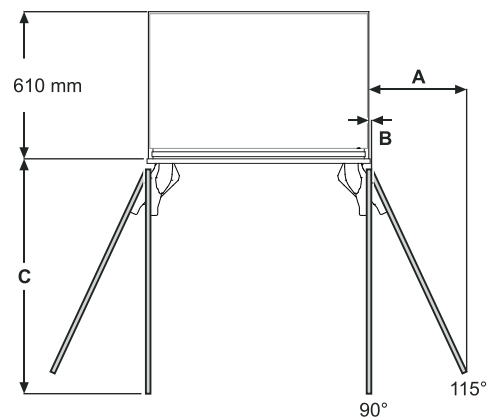
EKB 94.. / ERB.. 97..



Panneau de porte à bord rentré

A = 337 mm
B = 12,5 mm
C = 810 mm

EKB 96.. / ERB.. 99..



Panneau de porte à bord rentré

A = 400 mm
B = 12,5 mm
C = 962 mm

Panneau de porte à bord sorti

A = 279 mm
B = 12,5 mm
C = 670 mm

Panneau de porte à bord sorti

A = 343 mm
B = 12,5 mm
C = 822 mm

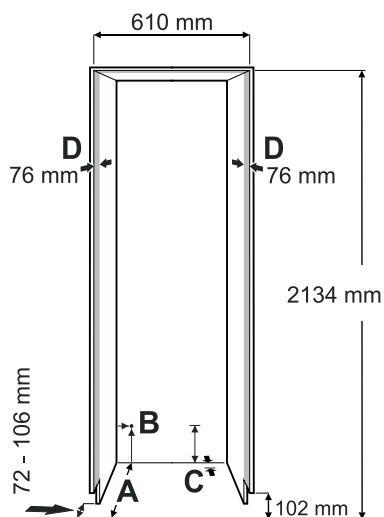
Panneau de porte à bord sorti

A = 406 mm
B = 12,5 mm
C = 975 mm

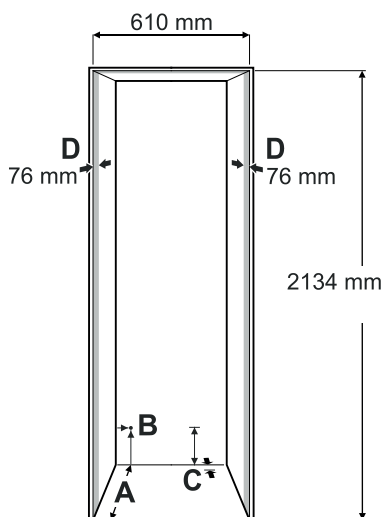
Mesure A et B : prendre en compte l'épaisseur du panneau et la hauteur de la poignée lors du calcul de la distance au mur.

Dimensions d'encastrement

Plinthe continue



Plinthe individuelle



A
Profondeur de la niche en cas de panneau de porte à bord sorti = 635 mm

Profondeur de la niche en cas de panneau de porte à bord rentré = 635 mm + épaisseur du panneau

B
Cette zone est prévue pour le passage du câble d'alimentation secteur de l'arrière de l'appareil. À 19 mm du bord gauche et 127 mm du sol.

Longueur libre du câble d'alimentation secteur = 2,5 m.

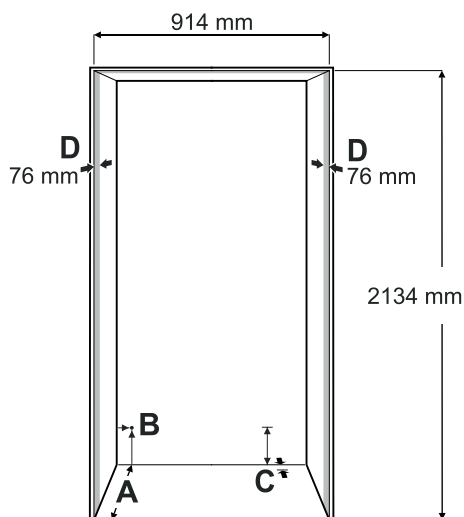
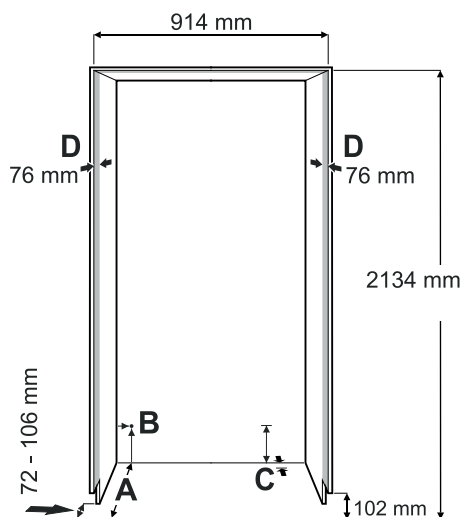
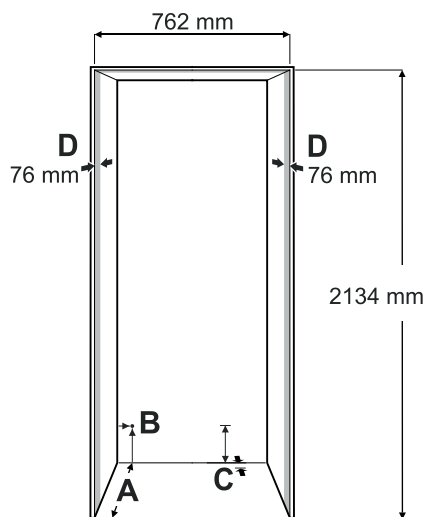
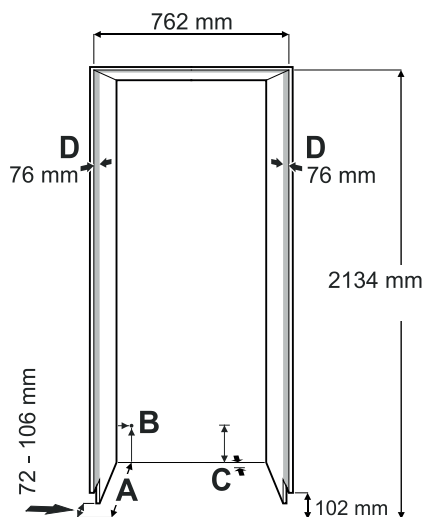
IMPORTANT

La prise de courant doit être facilement accessible afin de pouvoir débrancher rapidement l'appareil en cas d'urgence. Elle ne doit pas se trouver derrière l'appareil.

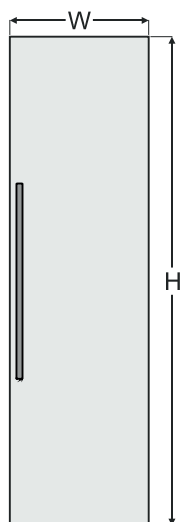
C
L'appareil comporte une découpe pour le passage du câble et de la conduite d'eau à cet endroit.

25 mm de profondeur et 140 mm de hauteur en plus sur toute la largeur de l'appareil.

D
Cette surface est visible quand la porte de l'appareil est ouverte. Prévoir un design adéquat en conséquence.



Dimensions de panneau



Niche de 610 mm

Panneau de porte à bord rentré

H = 2029 mm

W = 603 mm

Panneau de porte à bord sorti

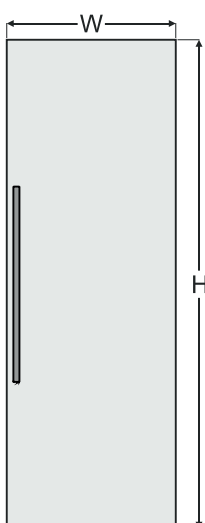
H = 2032 mm plus chevauchement du panneau en haut

W = 610 mm plus chevauchement du panneau des deux côtés

Épaisseur mini. du panneau = 16 mm*

Épaisseur maxi. du panneau = 25 mm

Poids maximum du panneau = 30 kg



Niche de 762 mm

Panneau de porte à bord rentré

H = 2029 mm

W = 756 mm

Panneau de porte à bord sorti

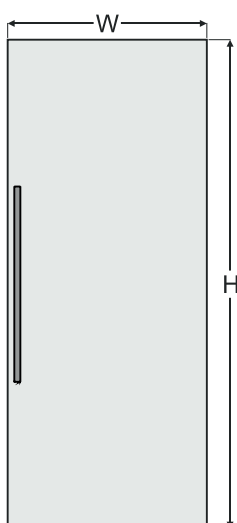
H = 2032 mm plus chevauchement du panneau en haut

W = 762 mm plus chevauchement du panneau des deux côtés

Épaisseur mini. du panneau = 16 mm*

Épaisseur maxi. du panneau = 25 mm

Poids maximum du panneau = 35 kg



Niche de 914 mm

Panneau de porte à bord rentré

H = 2029 mm

W = 908 mm

Panneau de porte à bord sorti

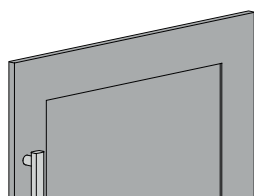
H = 2032 mm plus chevauchement du panneau en haut

W = 914 mm plus chevauchement du panneau des deux côtés

Épaisseur mini. du panneau = 16 mm*

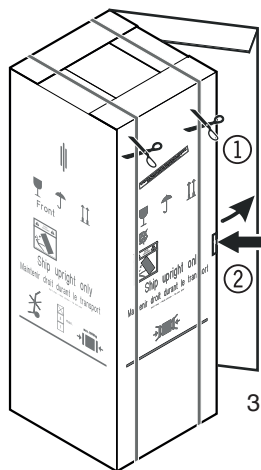
Épaisseur maxi. du panneau = 25 mm

Poids maximum du panneau = 40 kg

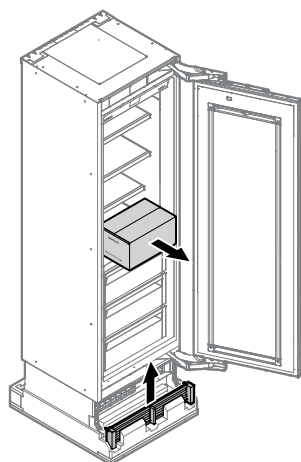


* En cas d'utilisation d'un panneau "de style shaker" d'une épaisseur inférieure à l'épaisseur minimale, il faut utiliser des vis plus courtes que celles incluses dans le sachet à part livré avec l'appareil.

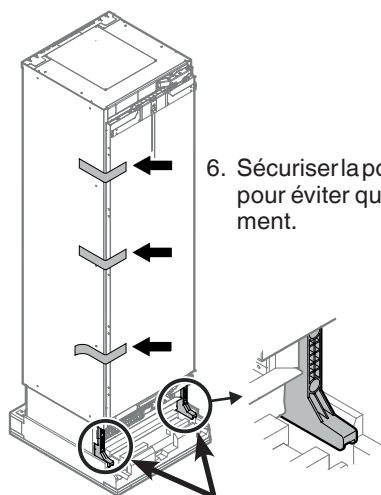
Déballage



1. Couper et enlever les rubans d'emballage.
2. Appuyer sur la languette, déchirer ou découper le carton au niveau de l'arête et l'enlever.
3. Enlever les protections latérales et supérieures en polystyrène.



4. Retirer la boîte contenant les pièces de montage.
5. Retirer la grille de ventilation.



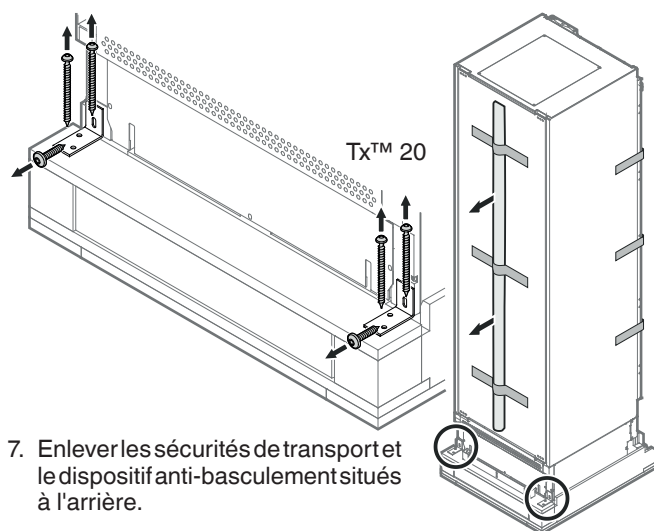
6. Sécuriser la porte à l'aide d'un ruban adhésif pour éviter qu'elle ne s'ouvre accidentellement.

! DANGER !

Danger de mort ou risque de blessures graves si l'appareil bascule.

Ne pas enlever les sécurités prévues pour le transport avant que l'appareil ne se trouve dans la niche.

Tx™ 20



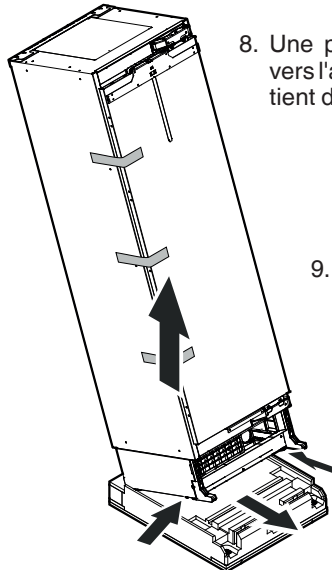
7. Enlever les sécurités de transport et le dispositif anti-basculés situés à l'arrière.

Enlever les couvre-joints et les baguettes de fixation emballés.

! AVERTISSEMENT !

Risque de blessure et d'endommagement.

Quatre personnes sont nécessaires pour retirer l'appareil de la palette en toute sécurité.



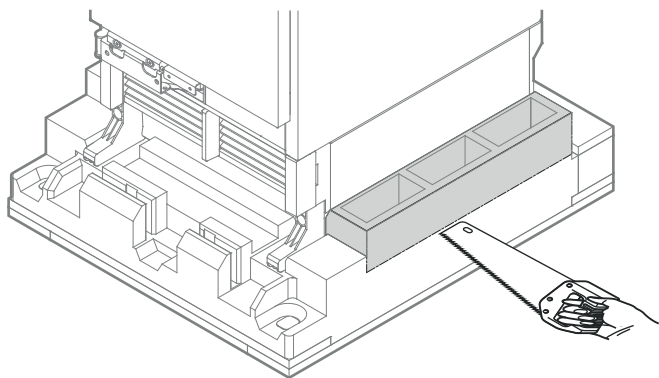
8. Une personne fait basculer l'appareil vers l'arrière avec précaution et le maintient dans cette position.

9. Deux personnes soulèvent l'appareil en le prenant par le bas, en se plaçant de chaque côté de ce dernier.

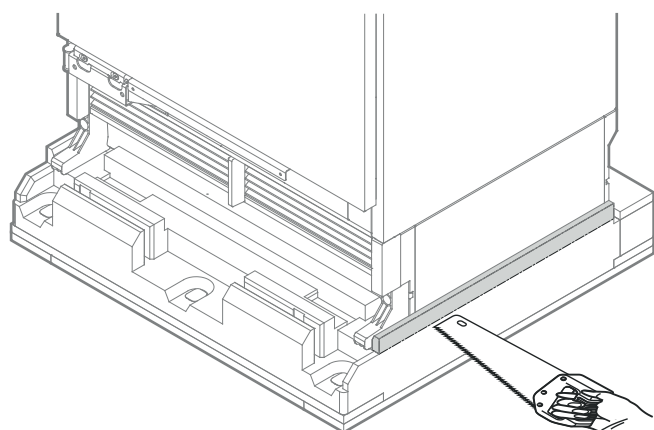
10. La quatrième personne retire la palette. Poser l'appareil sur le sol avec précaution.

Autre option :

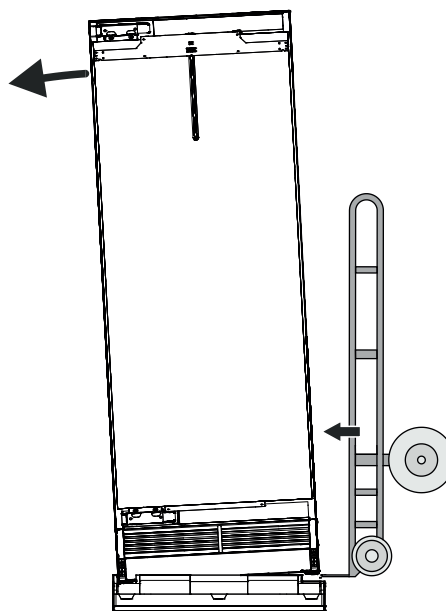
Scier la partie de palette indiquée par le marquage.



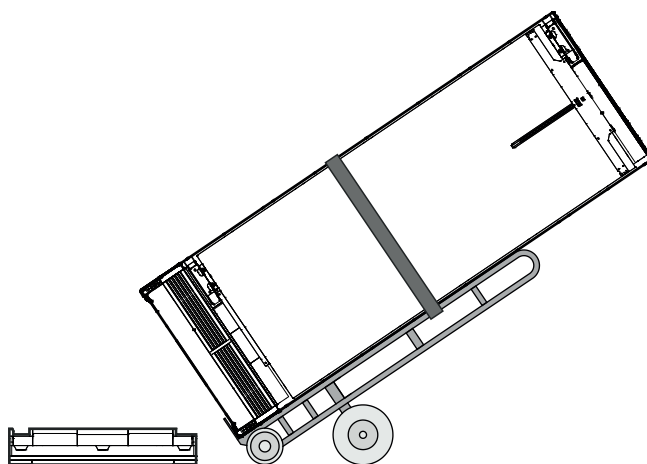
ou



Faire basculer légèrement l'appareil sur le côté.

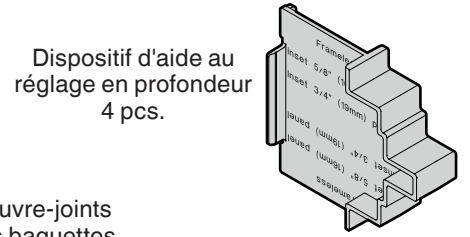
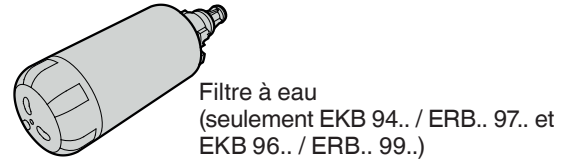
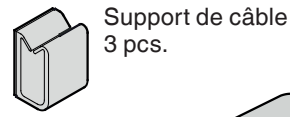
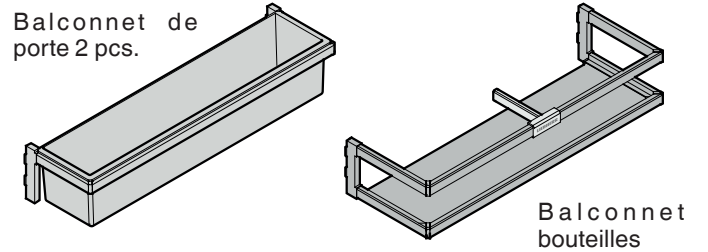
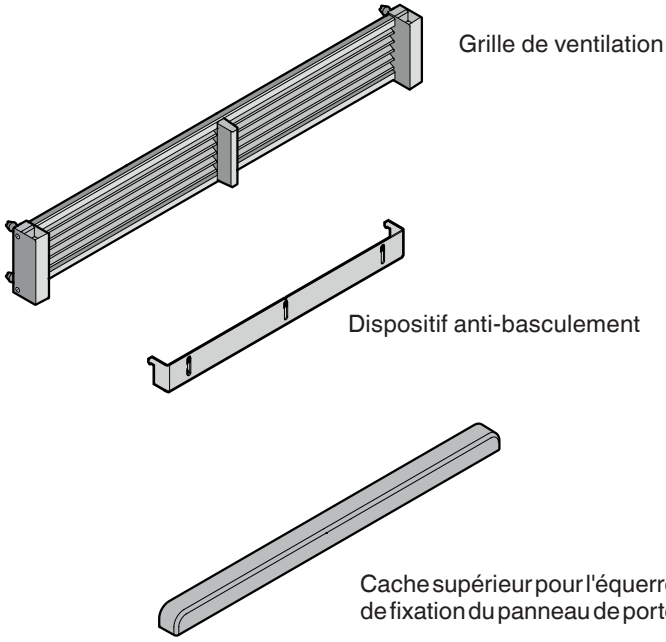


Insérer le diable entre l'appareil et l'emballage.
Fixer l'appareil au diable à l'aide de sangles.
Faire basculer l'appareil sur le diable.

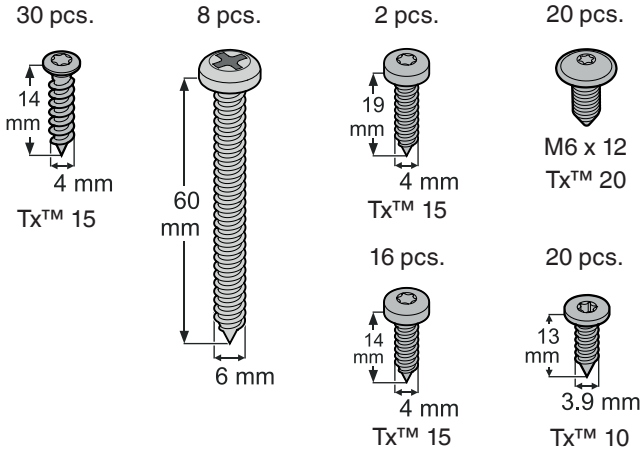


Poser l'appareil sur le sol avec précaution.

Accessoires fournis

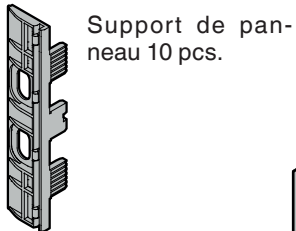
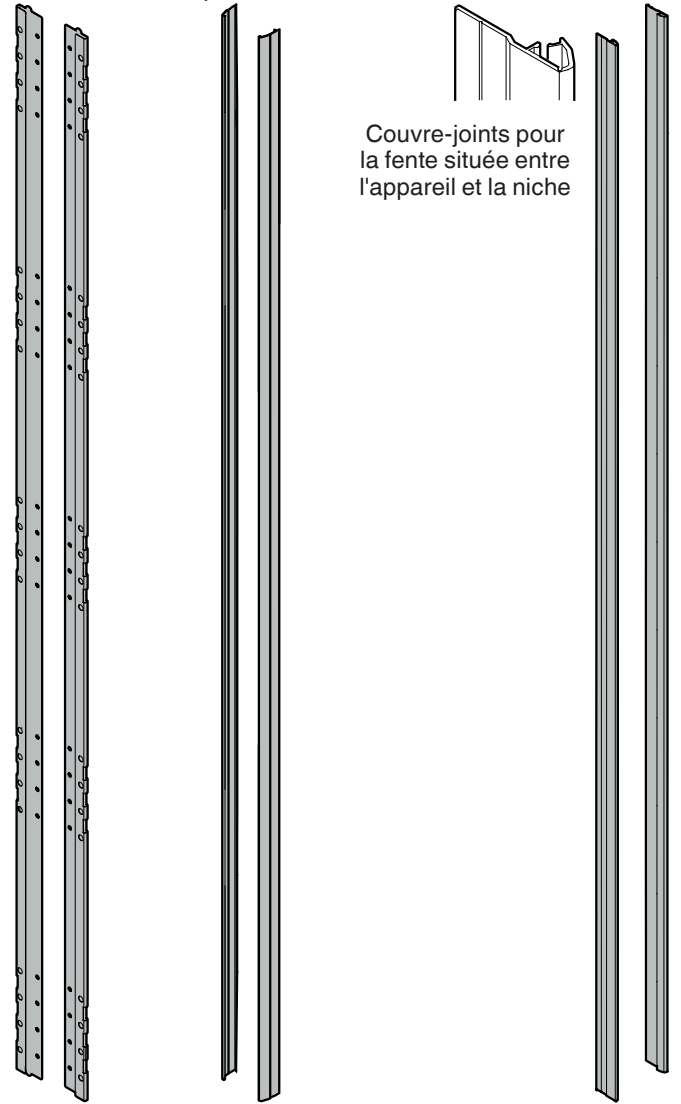


Vis de fixation pour le montage

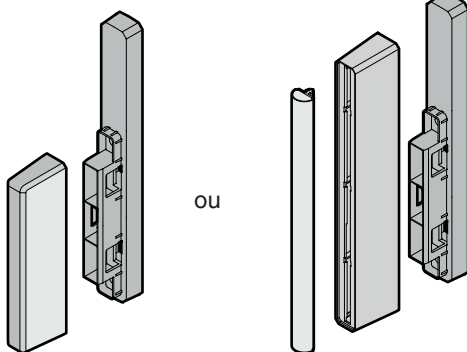


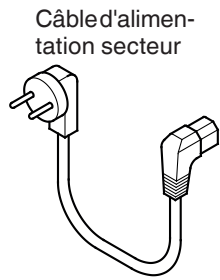
Baguettes de fixation du panneau

Couvre-joints des baguettes de fixation du panneau



Séparateur pour le canal de ventilation au niveau du socle





Câble d'alimentation secteur

2 pcs.
Limiteur d'ouverture



2 pcs.
Autocollant de recharge pour le montage de la plinthe



SmartDeviceBox

Contient le module pour la connexion smartphone

NE PAS JETER !

Transmettre à l'utilisateur de l'appareil !

Les fonctions SmartDevice ne sont pas disponibles dans tous les pays.

Dispositif anti-basculement

Il est impératif de monter l'équerre anti-basculement. En effet, c'est elle qui empêche l'appareil de basculer vers l'avant quand la porte très chargée est ouverte.

- Le montage peut uniquement être effectué par des professionnels formés à cet effet.
- Les vis de 6 x 60 mm sont prévues pour des murs de pierres sèches standard.
- Si l'équerre anti-basculement ne peut pas être fixée correctement avec les vis de 6 x 60 mm, utilisez des tirants adaptés ou d'autres vis.

Positionnement du dispositif anti-basculement - figure 1 - 2

IMPORTANT

Profondeur mini. de l'armoire 635 mm

L'équerre antibasculement est fixée au sol et à l'arrière sur l'entretoise.



AVERTISSEMENT !

S'assurer que la fixation de l'entretoise au sol est sûre.

Élément de cuisine avec panneau de porte à bord rentré - figure 1

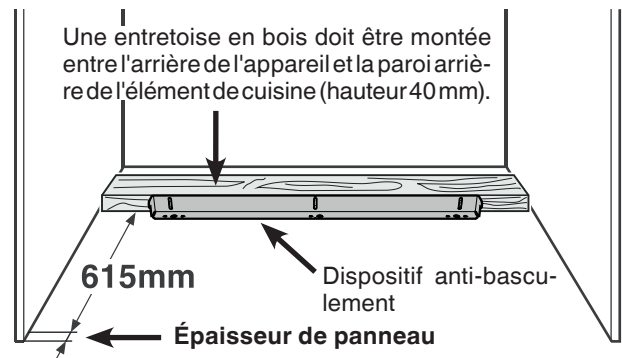


Figure 1

Élément de cuisine avec panneau de porte à bord sorti - figure 2

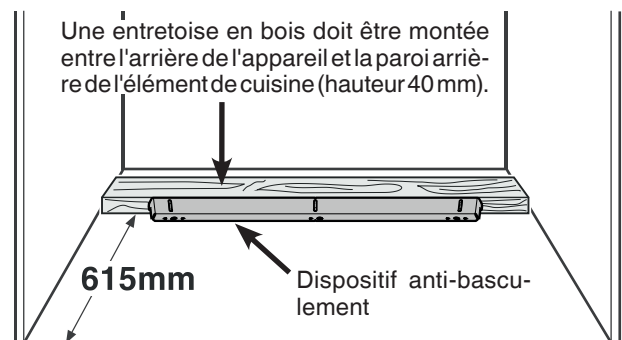


Figure 2

IMPORTANT

Si le sol est en pente sur le côté, l'équerre anti-basculement doit être montée exactement à l'horizontale. Caler des entretoises aux endroits concernés.

Montage du dispositif anti-basculement sur un sol en bois - figure 3

1. Tracer sur la paroi arrière une ligne médiane correspondant à celle de l'appareil. Aligner le centre de l'équerre anti-basculement sur la ligne médiane.

⚠ AVERTISSEMENT !

Aucune ligne électrique ni conduite d'eau ne doit se trouver à hauteur de l'équerre anti-basculement sous peine d'être endommagée par des vis ou des forets durant le montage.

2. Fixer l'équerre anti-basculement au sol en bois à l'aide de 5 vis (6 x 60). Au besoin, percer des avant-trous.
3. Fixer l'équerre anti-basculement à la paroi arrière à l'aide de 3 vis (6 x 60).

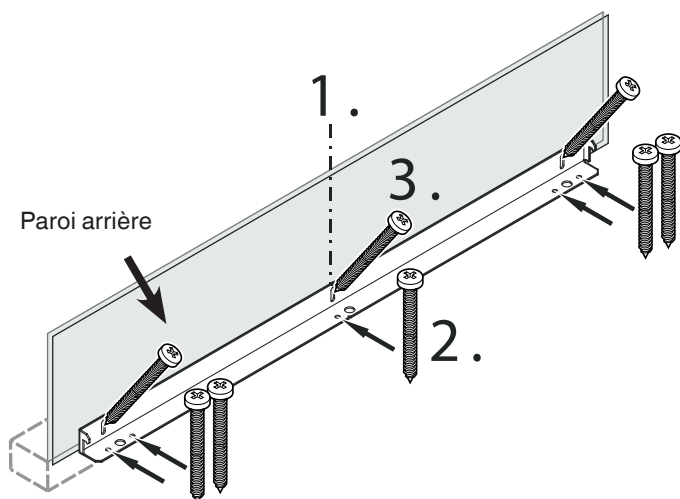


Figure 3

Montage du dispositif anti-basculement sur un sol en béton - figure 4 - 5

1. Tracer sur la paroi arrière une ligne médiane correspondant à celle de l'appareil. Aligner le centre de l'équerre anti-basculement sur la ligne médiane.

⚠ AVERTISSEMENT !

Aucune ligne électrique ni conduite d'eau ne doit se trouver à hauteur de l'équerre anti-basculement sous peine d'être endommagée par des vis ou des forets durant le montage.

2. Percer des trous de 10 mm de diamètre dans les positions représentées à la **figure 4** en utilisant un foret au carbure. La profondeur des trous doit être supérieure à la longueur totale des tirants. Nettoyer les trous après le perçage.
3. Poser la rondelle et visser l'écrou hexagonal sur l'extrémité de chaque tirant. Enfoncer les trois tirants. Aligner de nouveau le centre de l'équerre anti-basculement sur la ligne médiane du mur. Fixer les tirants en serrant l'écrou hexagonal.
4. Fixer l'équerre anti-basculement à la paroi arrière (**figure 5**) à l'aide de 3 vis (6 x 60).

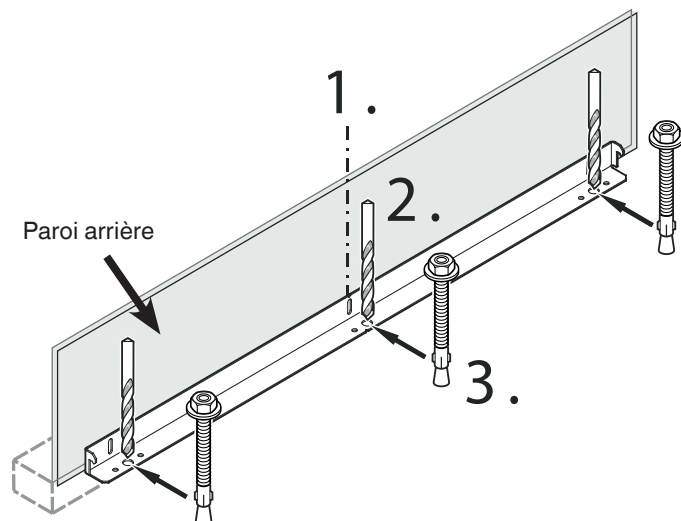


Figure 4

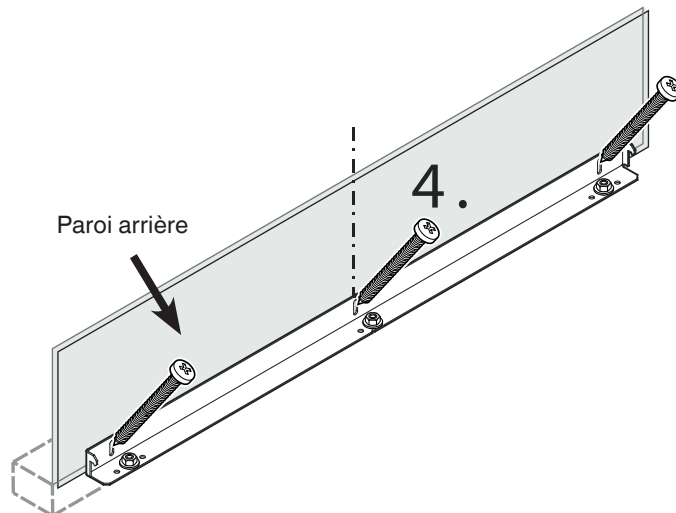


Figure 5

Consignes de sécurité et avertissements pour le raccordement à l'alimentation en eau

- Le raccordement à l'alimentation en eau ne doit pas être effectué lorsque l'appareil est raccordé électriquement.
- Le raccordement à l'alimentation en eau doit être effectué uniquement par du personnel spécialisé formé à cet effet.



AVERTISSEMENT !

Raccorder uniquement à l'alimentation en eau potable.

Exigences pour le raccordement à l'alimentation en eau

- La pression d'eau doit se situer entre **0,28 et 0,62 MPa (2,8-6,2 bar)**.

Le non-respect de ces consignes peut entraîner des dysfonctionnements de la fontaine à eau ainsi qu'une fuite d'eau pouvant endommager le sol et les meubles situés à proximité.

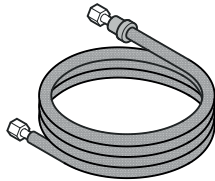
- Un robinet d'arrêt doit être installé entre la conduite d'eau et l'alimentation en eau. Il doit être facilement accessible afin de pouvoir couper immédiatement l'alimentation en eau si nécessaire.

IMPORTANT

Ne pas placer le robinet d'arrêt d'eau derrière l'appareil.

Seulement EKB 94.. / ERB.. 97.. et EKB 96.. / ERB.. 99..

L'appareil doit être alimenté en eau par une conduite d'eau froide qui résiste à la pression de service et qui répond aux dispositions applicables en matière d'hygiène. Utiliser pour cela le tuyau en acier inox joint (longueur 3 m).



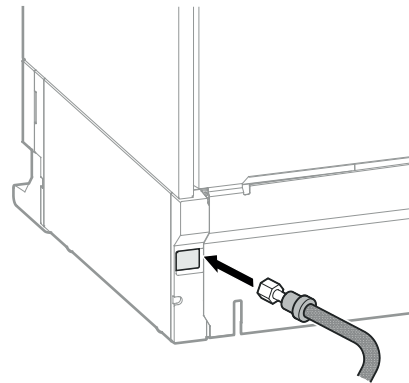
IMPORTANT

Ne pas utiliser de conduites d'eau anciennes ou prémontées.

Installation de l'appareil

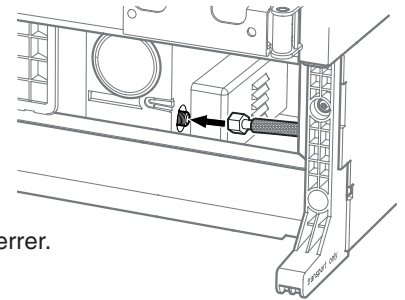
Mettre l'appareil en position définitive en laissant suffisamment d'espace pour pouvoir travailler à l'arrière.

Seulement EKB 94.. / ERB.. 97.. et EKB 96.. / ERB.. 99..



Tirer la conduite d'eau de l'arrière vers l'avant.

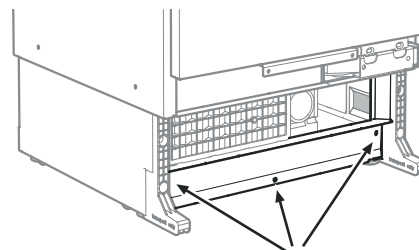
Seulement EKB 94.. / ERB.. 97.. et EKB 96.. / ERB.. 99..



Raccorder le tuyau et le serrer.

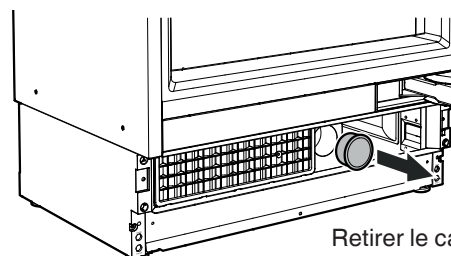
IMPORTANT

Veiller à ce que le raccordement soit muni d'un joint et contrôler l'étanchéité.



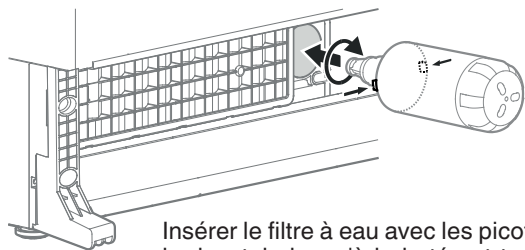
La plaque peut être dévissée pour faciliter le raccordement du tuyau d'eau.

Seulement EKB 94.. / ERB.. 97.. et EKB 96.. / ERB.. 99..

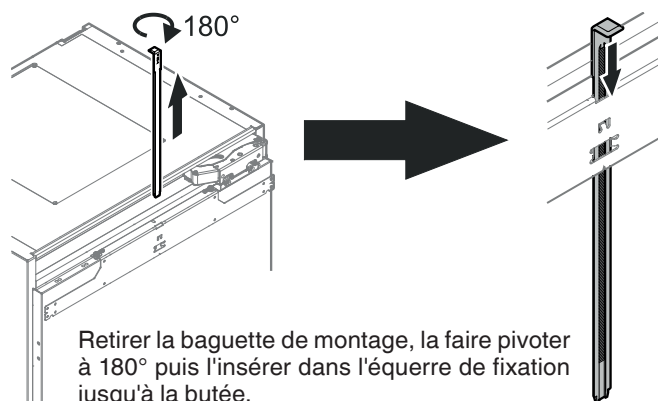


Retirer le cache.

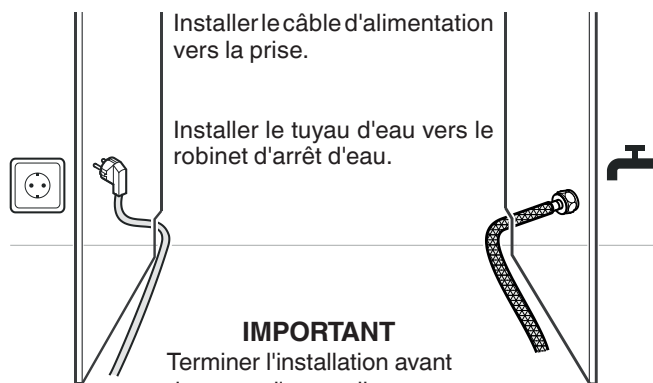
Seulement EKB 94.. / ERB.. 97.. et EKB 96.. / ERB.. 99..



Insérer le filtre à eau avec les picots en position horizontale jusqu'à la butée et tourner dans le sens horaire jusqu'à ce qu'il s'enclipse.



Retirer la baguette de montage, la faire pivoter à 180° puis l'insérer dans l'équerre de fixation jusqu'à la butée.

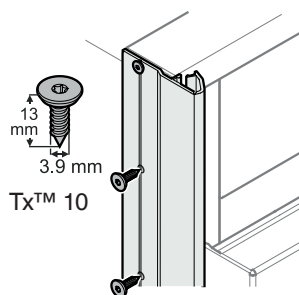


Installer le câble d'alimentation vers la prise.

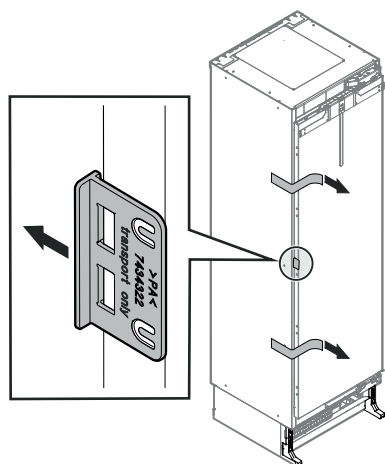
Installer le tuyau d'eau vers le robinet d'arrêt d'eau.

IMPORTANT

Terminer l'installation avant de mettre l'appareil sous tension.



Installer les couvre-joints de l'appareil à droite et à gauche du bord avant de la carrosserie de l'appareil, les aligner en hauteur avec le bord supérieur de l'appareil et les visser. Le couvre-joint est transparent afin que les trous de fixation prévus sur la carrosserie de l'appareil restent visibles. Il est recommandé de marquer l'emplacement des trous sur le couvre-joint et de pré-percer.



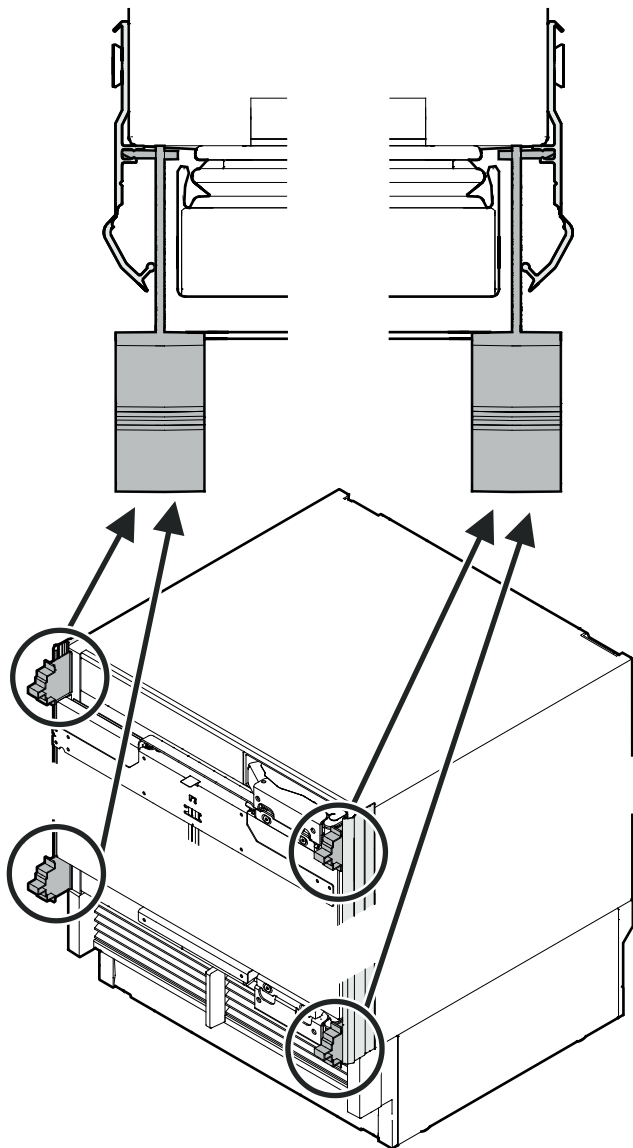
Enlever les rubans adhésifs.

Ouvrir la porte et enlever le support prévu pour le transport.

IMPORTANT

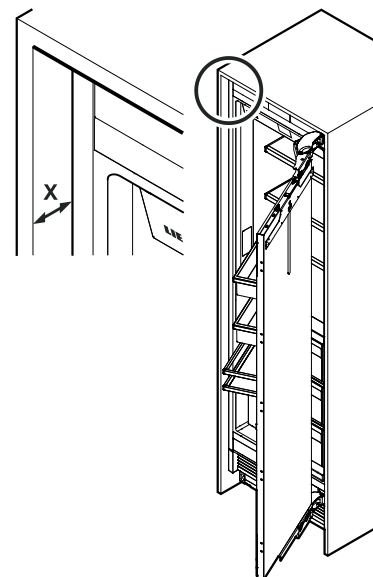
Utiliser les vis à tête plate adéquates pour éviter d'endommager les bords de l'armoire en installant l'appareil dans la niche.

Montage du dispositif d'aide au réglage en profondeur dans le couvre-joint



Ajuster l'appareil en profondeur.

X = distance entre l'avant de la niche et l'avant de la carrosserie de l'appareil (et non le couvre-joint)



Panneau de porte de 22 mm à bord rentré

X = 66 mm

Panneau de porte de 19 mm à bord rentré

X = 63 mm

Panneau de porte de 16 mm à bord rentré

X = 60 mm

Panneau de porte à bord sorti

X = 44 mm

ou

avec le dispositif d'aide au réglage en profondeur :

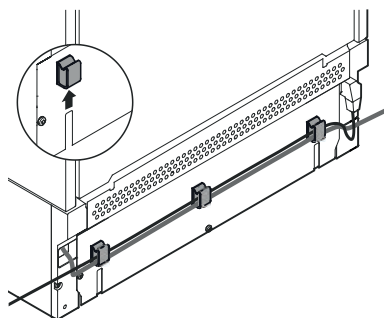
Le bord du dispositif d'aide au réglage en profondeur doit être aligné avec le bord de la niche (19 mm dans l'exemple).

PRUDENCE!

Câble d'alimentation/conduite d'eau coincée entre le dispositif anti-basculement et l'arrière de l'appareil ! Câble d'alimentation/conduite d'eau écrasé(e). Monter les supports de câble. Insérer le câble d'alimentation/la conduite d'eau dans les supports de câble.

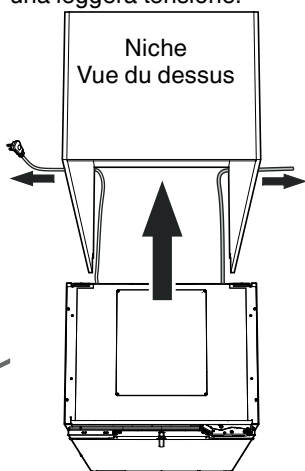
IMPORTANT

Étapes nécessaires uniquement si la prise de courant ou la conduite d'eau se trouvent du côté opposé.



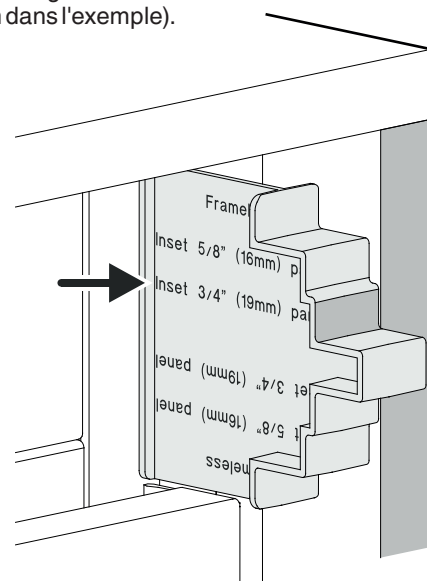
Montare i portacavi sul retro dell'apparecchio. Inserire il cavo di rete/tubo dell'acqua nei portacavi.

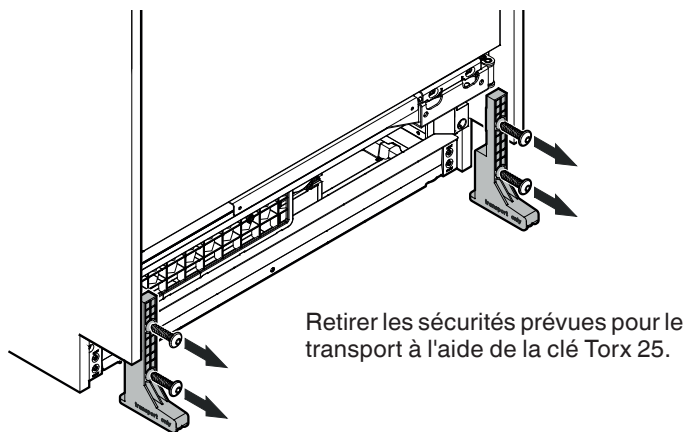
Spingere l'apparecchio nella nicchia. Per evitare danni, tirare all'indietro contemporaneamente il cavo di rete e il tubo dell'acqua, esercitando una leggera tensione.



IMPORTANT

Dopo aver inserito l'apparecchio nella nicchia, inserire la spina e verificarne il funzionamento. Poi scollegare di nuovo la spina.



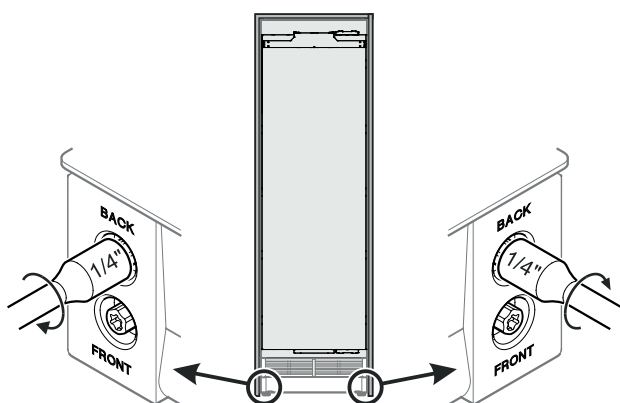


Retirer les sécurités prévues pour le transport à l'aide de la clé Torx 25.

⚠ DANGER !

Danger de mort ou risque de blessures graves si l'appareil bascule.

N'ouvrir la porte qu'une fois le réglage de la hauteur achevé et l'appareil maintenu par le dispositif anti-basculement.



Tourner dans le sens horaire pour soulever l'appareil.

Soulever l'appareil de façon homogène en tournant successivement les vis jusqu'à ce que la paroi arrière de l'appareil touche l'équerre anti-basculement (levée : env. 6,5 mm).

Pour que la plinthe atteigne la hauteur minimale requise de 102 mm, les pieds réglables doivent être agrandis de 6 à 8 mm.

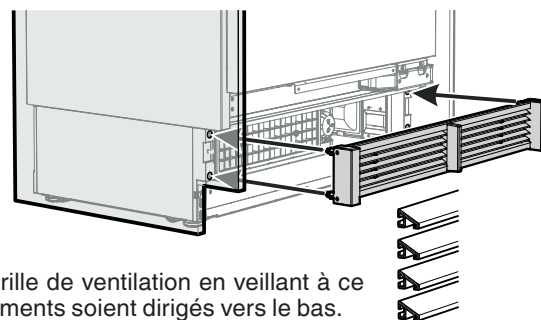
Réglage de hauteur d'appareil maximal = 19 mm

IMPORTANT

En cas d'utilisation d'une visseuse électrique, respecter impérativement les valeurs suivantes :

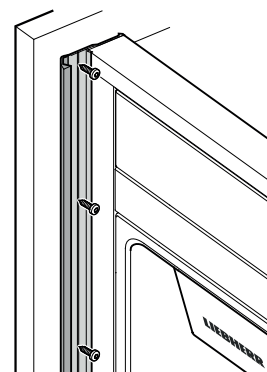
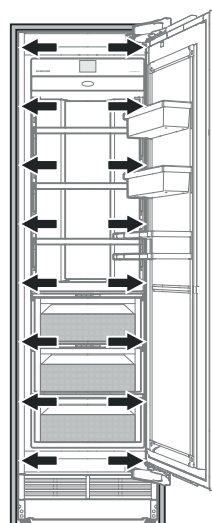
Vitesse de rotation maxi. = 400 min⁻¹
Couple maxi. = 1 Nm

Le non-respect de cette consigne peut entraîner des dommages sur le dispositif de réglage de la hauteur.

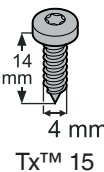


Monter la grille de ventilation en veillant à ce que les segments soient dirigés vers le bas.

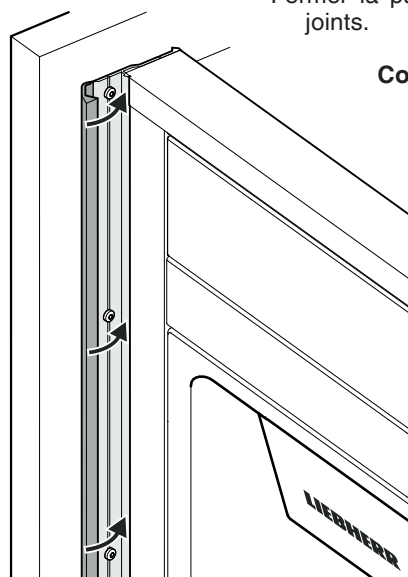
Avant de fixer l'appareil dans la niche, retirer le dispositif d'aide au réglage en profondeur.



Fixer l'appareil dans la niche à l'aide de huit vis 4 x 14 pour chaque côté à travers les couvre-joints de l'appareil. Il est recommandé de marquer l'emplacement des trous sur le couvre-joint et de pré-percer.



Fermer la partie avant des couvre-joints.



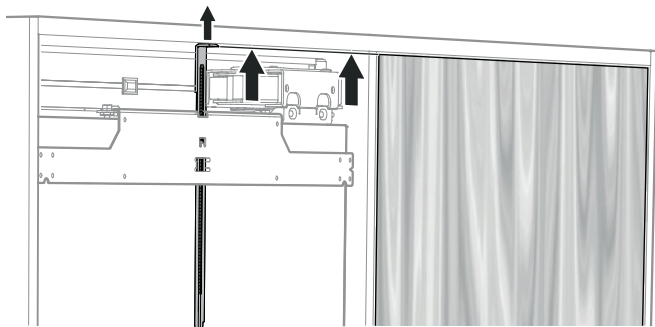
Conseil :

Pour faciliter la fermeture, utiliser la sécurité de transport démontée.

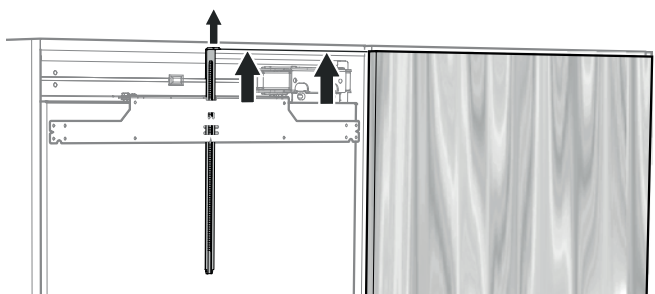
Tirer la baguette de montage vers le haut.

Le bord inférieur de la baguette de montage doit être aligné avec le bord supérieur de la porte du meuble voisin.

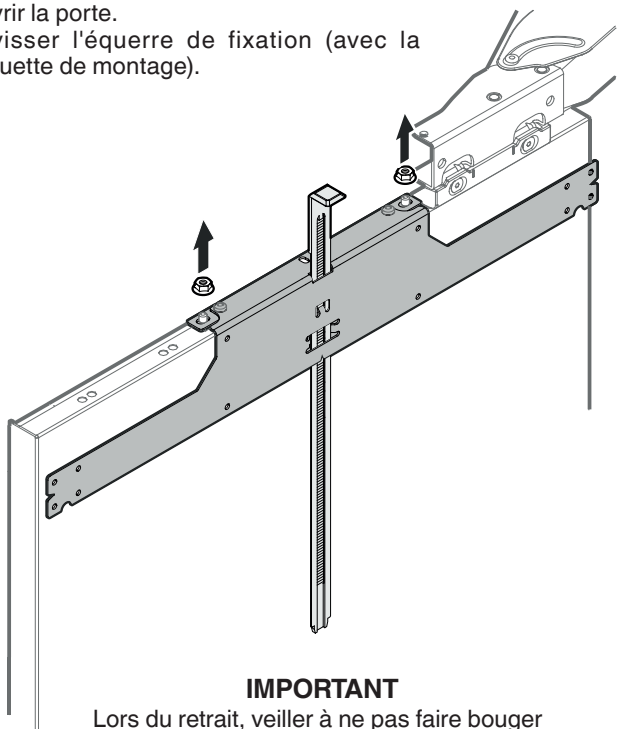
Panneau de porte à bord rentré



Panneau de porte à bord sorti

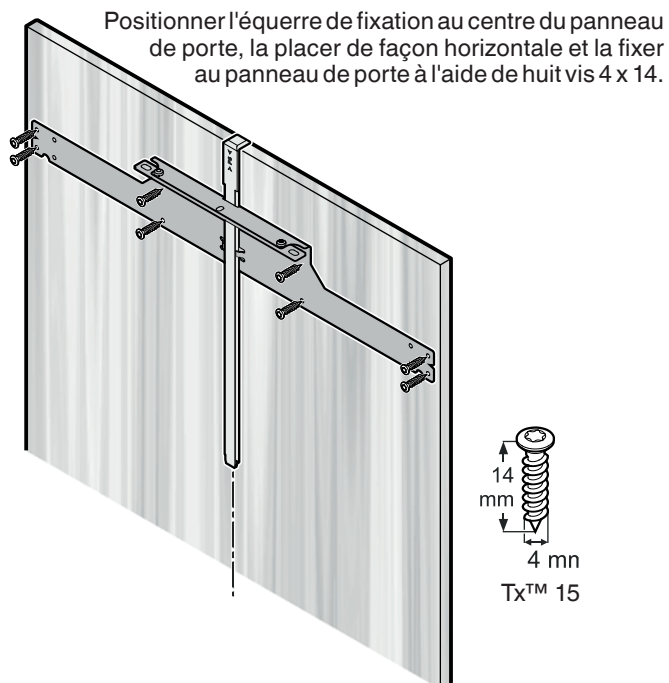


Ouvrir la porte.
Dévisser l'équerre de fixation (avec la baguette de montage).



IMPORTANT

Lors du retrait, veiller à ne pas faire bouger la baguette de montage.



Positionner l'équerre de fixation au centre du panneau de porte, la placer de façon horizontale et la fixer au panneau de porte à l'aide de huit vis 4 x 14.

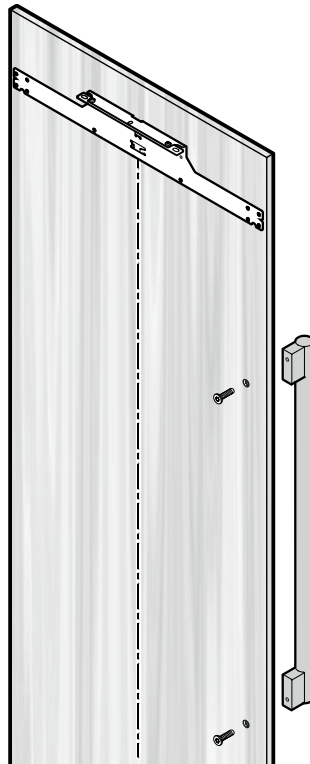
14 mm
4 mm
Tx™ 15

IMPORTANT

Risque d'endommagement du panneau.
Respecter l'épaisseur minimale du panneau (de style shaker).

IMPORTANT

Monter les poignées maintenant pour éviter que les baguettes de fixation latérales du panneau ne couvrent les trous de fixation.



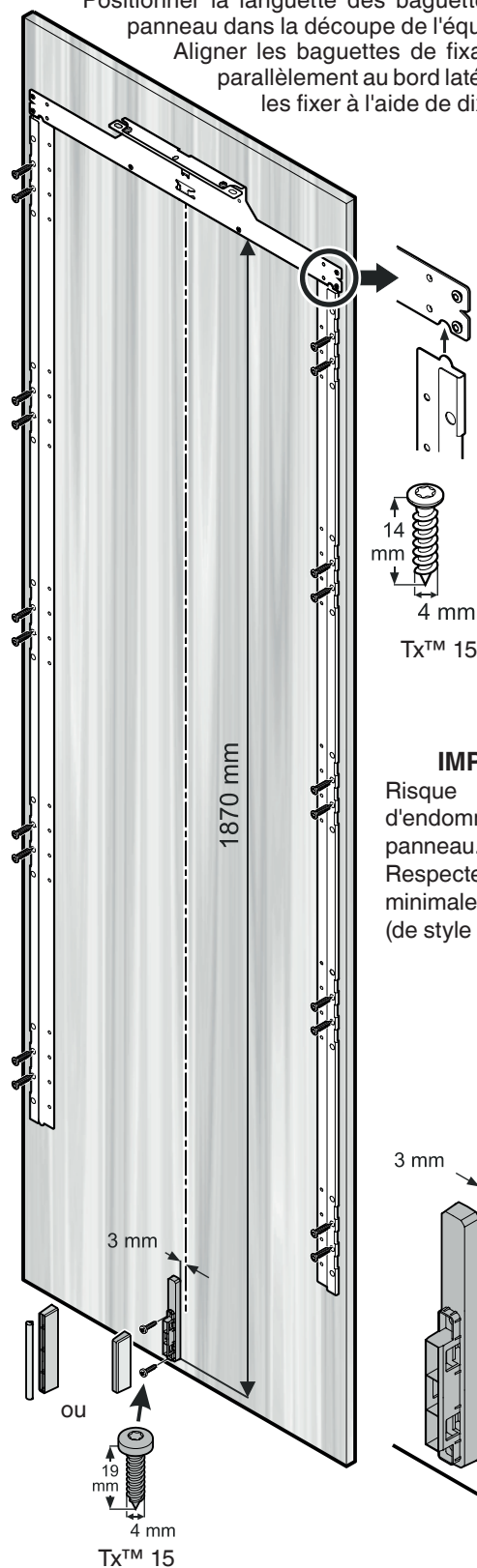
Utiliser uniquement des vis à tête fraisée pour le montage des poignées.

Fraiser les trous.

Les têtes de vis doivent être alignées avec le bord du panneau.

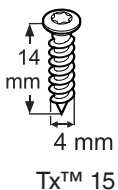
Positionner la languette des baguettes de fixation du panneau dans la découpe de l'équerre de fixation.

Aligner les baguettes de fixation du panneau parallèlement au bord latéral du panneau et les fixer à l'aide de dix vis 4 x 14.



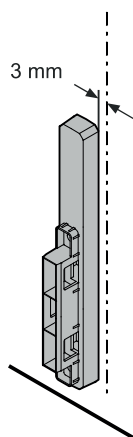
Monter le séparateur du canal de ventilation à l'aide de deux vis 4 x 19.

Mettre le cache en place.



IMPORTANT

Risque d'endommagement du panneau.
Respecter l'épaisseur minimale du panneau (de style shaker).

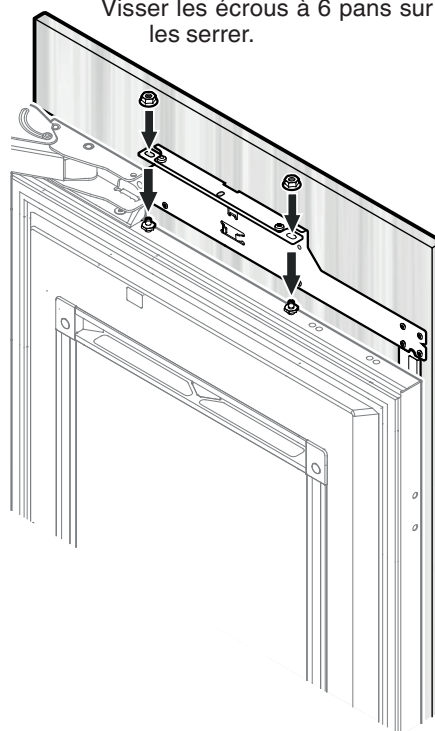


IMPORTANT

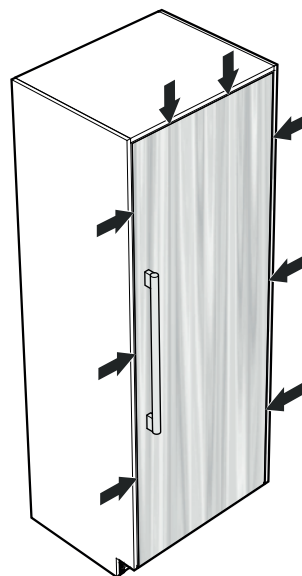
Si l'angle d'ouverture de porte doit être limité à 90°, cela doit avoir été prévu avant le montage du panneau sur la porte de l'appareil. Voir chapitre "Information importante pour l'inversion du sens d'ouverture de la porte ou pour la limitation de l'angle d'ouverture de porte à 90°" page 61.

Ouvrir la porte de l'appareil.
Placer le panneau de porte sur les vis d'ajustement supérieures et le centrer.

Visser les écrous à 6 pans sur les vis d'ajustement et les serrer.

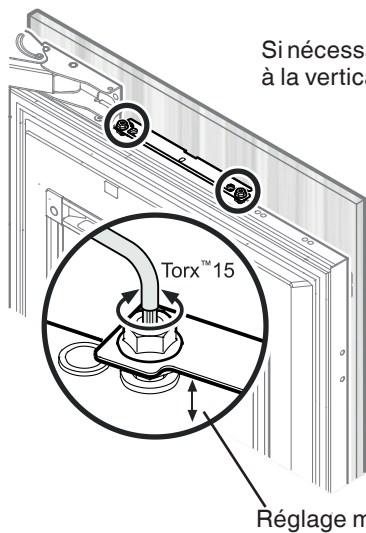


Fermer la porte et vérifier la position du panneau de porte.



IMPORTANT

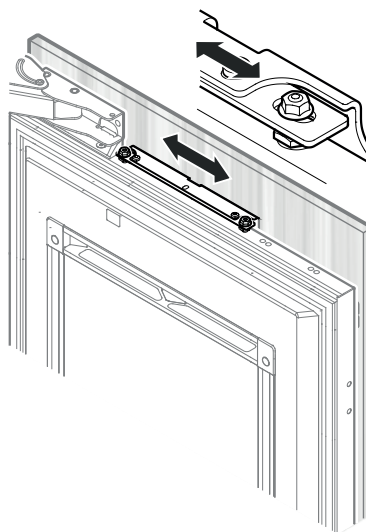
Au bout d'un certain temps, en fonction de la charge, un nouveau réglage de la porte peut être nécessaire.



Si nécessaire, aligner le panneau à la verticale.

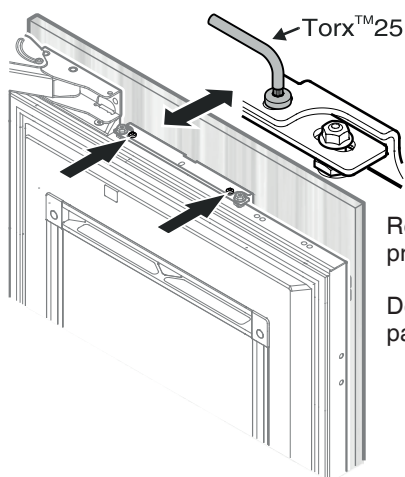
Desserrer les écrous à 6 pans et tourner les vis d'ajustement à l'aide d'une clé Torx 15.

Réglage maximum : 15 mm



Aligner le panneau à l'horizontale via les trous oblongs dans l'équerre de fixation.

Serrer les écrous de fixation.

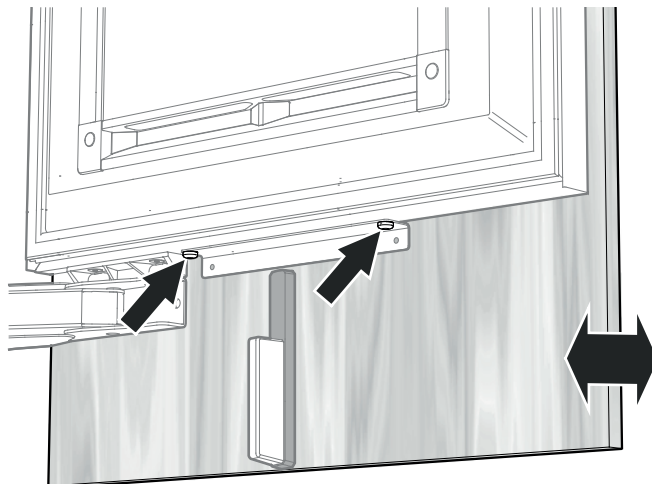


Régler le jeu du panneau en profondeur.

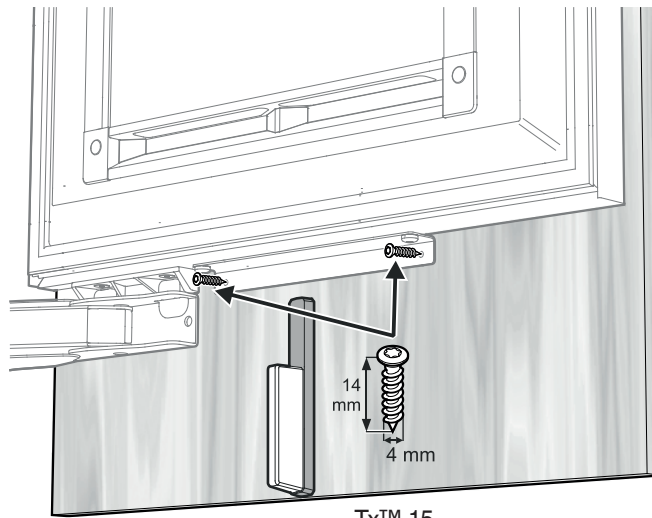
Desserrer les vis, aligner le panneau, serrer les vis.

Régler le jeu du panneau en bas en profondeur.

Desserrer les vis, aligner le panneau, serrer les vis. Utiliser une clé Torx 20.



Fixer le panneau au niveau de la languette de fixation inférieure à l'aide de deux vis 4 x 14.



Tx™ 15

IMPORTANT

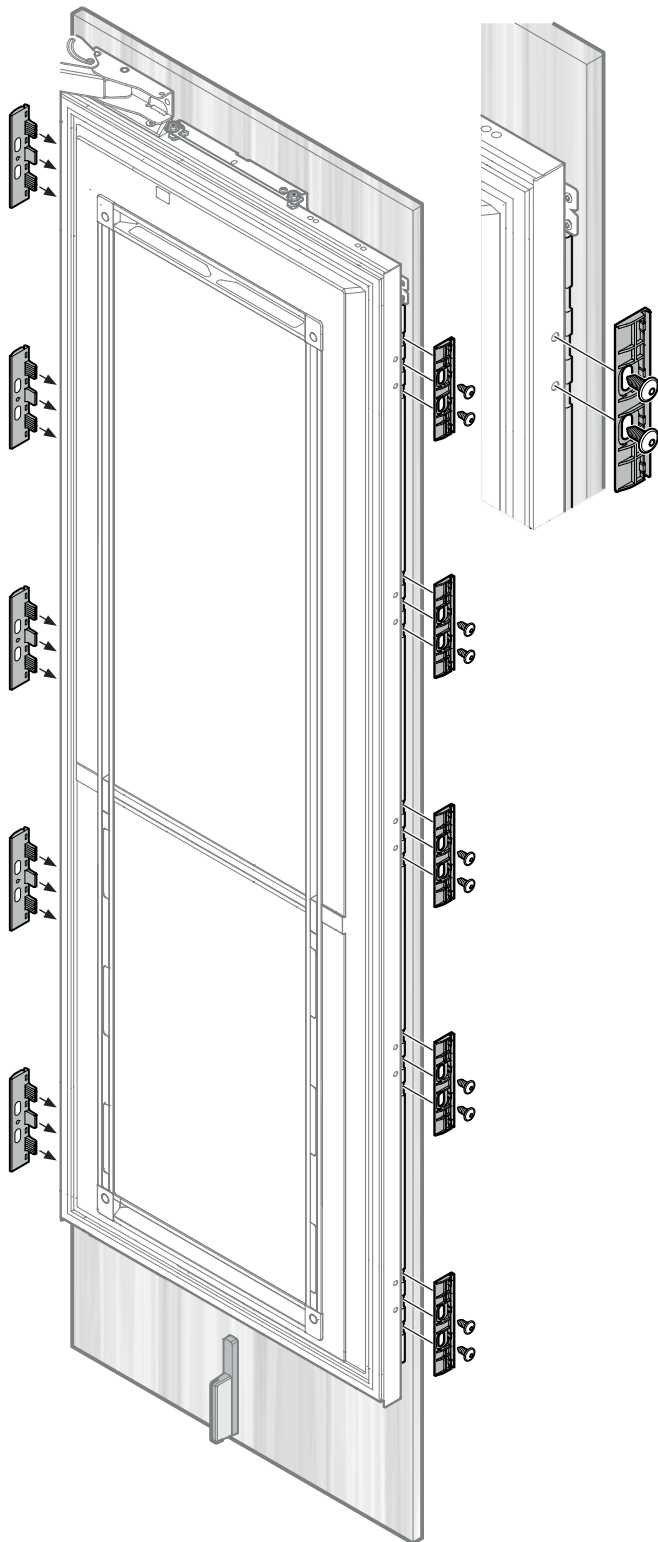
Risque d'endommagement du panneau.
Respecter l'épaisseur minimale du panneau (de style shaker).

Positionner les supports de panneau entre le panneau et la porte de l'appareil et les fixer à l'aide de 2 vis M6 x 12.



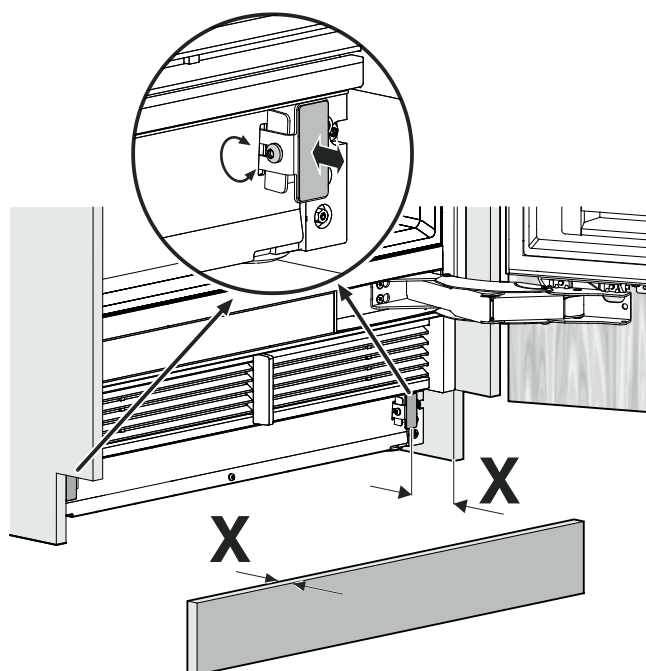
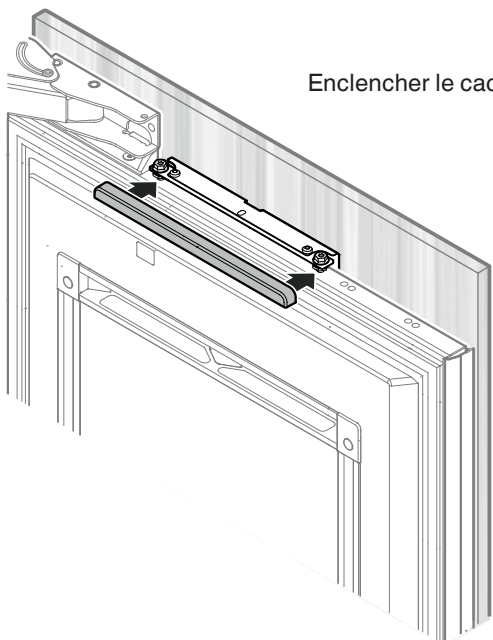
Tx™ 20

Accrocher les couvre-joints de la porte sur le devant des supports et les enclipser à l'arrière.

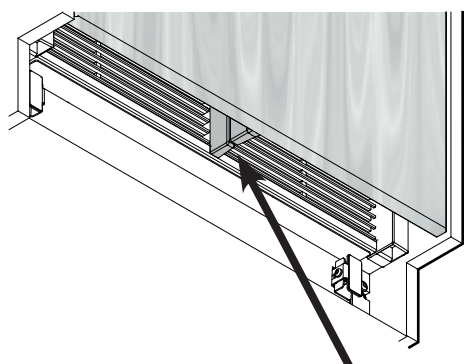


Ajuster les supports de la plinthe en fonction de son épaisseur.

Enclencher le cache.



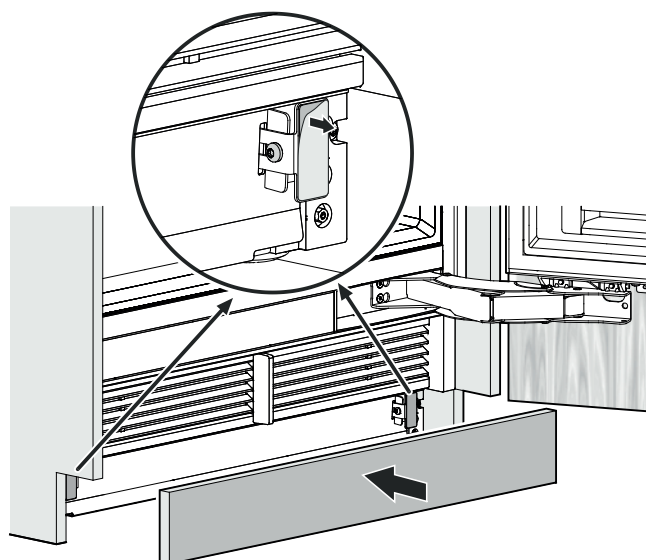
Retirer les films de protection et coller la plinthe.



Vérifier qu'il n'y a pas d'espace entre le séparateur d'air de l'appareil et le séparateur d'air de la porte.

IMPORTANT

Une installation incorrecte de la grille de ventilation entraîne la formation d'un espace.



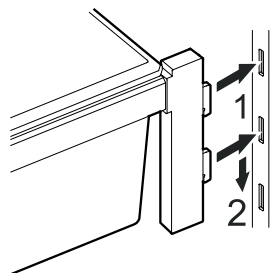
En cas de retrait de l'appareil hors de la niche

Si l'appareil doit à nouveau être retiré hors de la niche, respecter les points suivants :

1. Vider l'appareil.
2. Débrancher l'appareil.
3. Démontez le panneau de porte.
4. Abaisser l'appareil en utilisant le dispositif de réglage de la hauteur.

Installer les balconnets de porte.

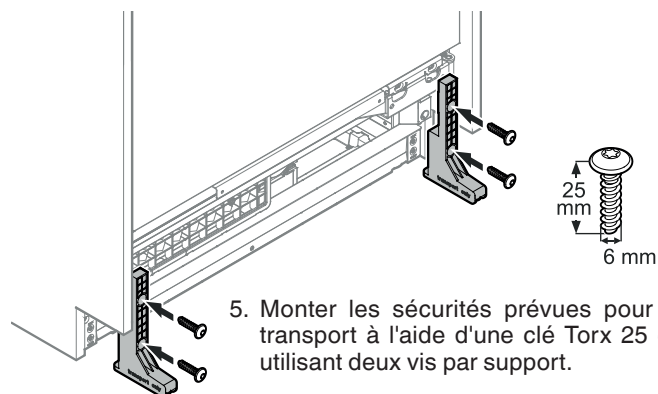
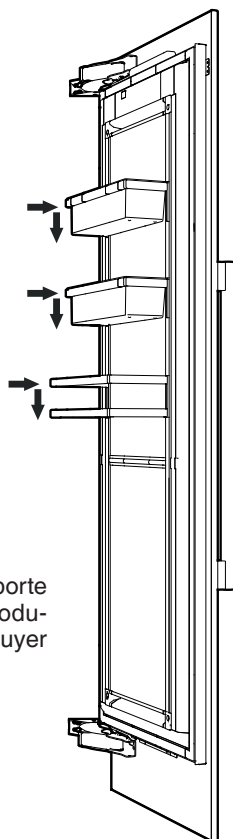
Positionner le balconnet bouteilles au niveau de l'encoche la plus basse.



Insérer les crochets du balconnet de porte dans les encoches de la barrette modulaire à la hauteur souhaitée et appuyer vers le bas.

IMPORTANT

S'assurer que chaque balconnet de porte est correctement fixé dans la barrette modulaire.



5. Monter les sécurités prévues pour le transport à l'aide d'une clé Torx 25 en utilisant deux vis par support.

⚠ DANGER !

Danger de mort ou risque de blessures graves si l'appareil bascule.

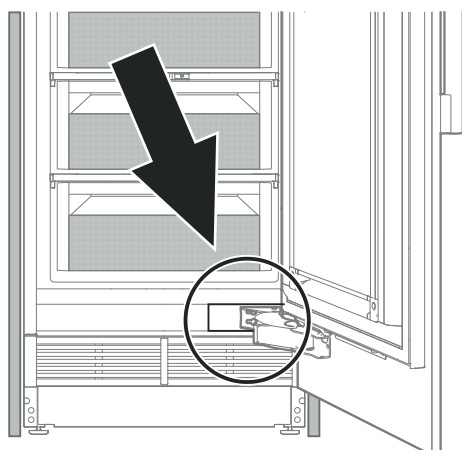
Ne pas retirer l'appareil sans avoir monté les sécurités prévues pour le transport.

Modèles EKB 94.. / ERB.. 97.. et EKB 96.. / ERB.. 99..
Ouvrir le robinet d'arrêt pour l'alimentation en eau et contrôler l'étanchéité de tout le système d'alimentation en eau.

SmartDeviceBox (non fournie dans tous les pays)

Télécharger l'application "Smart-Device" sur le terminal mobile.

Lancer l'application sur le terminal mobile et suivre les instructions.



Information importante pour l'inversion du sens d'ouverture de la porte ou pour la limitation de l'angle d'ouverture de porte à 90°

L'inversion du sens d'ouverture de la porte ou la limitation de l'angle d'ouverture de porte à 90° ne doivent être effectuées que par un technicien spécialisé formé.

Les charnières de porte sont dotées de ressorts de fermeture particulièrement puissants. La fermeture accidentelle de la charnière peut entraîner de graves blessures.

La porte est très lourde. Ne pas essayer de démonter la porte soi-même.

Pour de plus amples informations, contacter le S.A.V. de Liebherr. Voir coordonnées au verso du manuel.



Liebherr Hausgeräte Lienz GmbH
Dr.-Hans-Liebherr-Strasse 1
A-9900 Lienz
Österreich
www.liebherr.com

