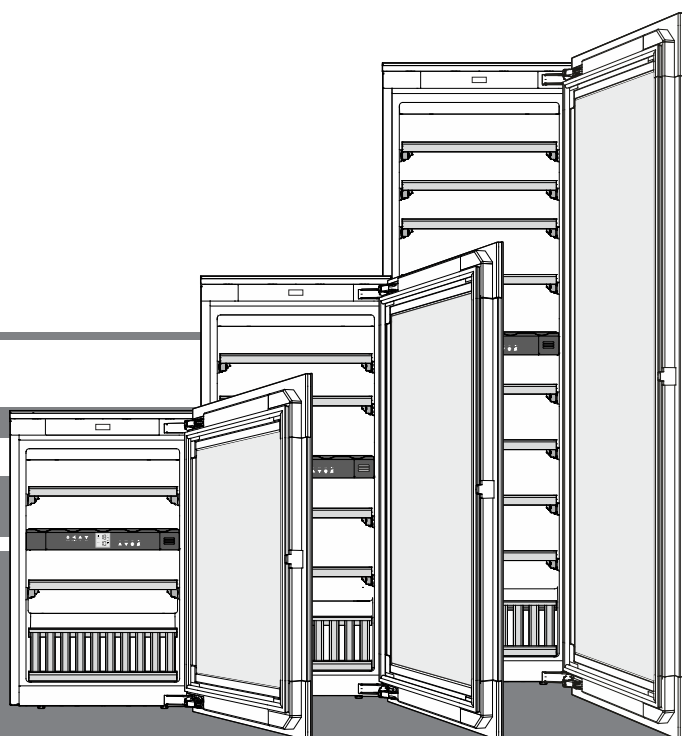


Instrucciones de manejo

Armario para acondicionamiento de vinos
Leer las instrucciones de manejo antes de la puesta en servicio

Página 52

ES



7085 667-01




EWTgb/gw 1683 / 2383 / 3583



Contenido

Clasificación de las advertencias.....	52
Advertencias concernientes a la seguridad.....	52
Símbolos en el aparato.....	53
Base de datos EPREL.....	53
Ámbito de uso del aparato.....	54
Descripción del aparato.....	54
Sugerencias para la eliminación de aparatos y material de embalaje.....	54
Clase climática.....	55
Emplazamiento.....	55
Conexión eléctrica.....	55
Mecanismo de apertura de la puerta.....	55
Elementos de mando y control.....	56
Conexión/Desconexión del aparato.....	56
Ajuste de temperatura.....	56
Ventilador.....	56
Alarma de apertura de puerta.....	56
Alarma de temperatura.....	57
Modo de ajuste.....	57
Iluminación interior.....	58
Etiquetas para anotaciones.....	58
Intercambio del aire mediante filtro de carbón activo.....	58
Retirada y colocación de las baldas de madera.....	59
Croquis de almacenamiento.....	59
Croquis de almacenamiento	
Balda de presentación.....	60
Limpieza.....	61
Anomalías.....	61
Desconexión del aparato (ausencias prolongadas).....	61

Clasificación de las advertencias

 PELIGRO	identifica una situación de peligro inminente que, si no se evita, puede producir lesiones graves o incluso la muerte.
 ADVERTENCIA	identifica una situación de peligro que, si no se evita, puede producir lesiones graves o incluso la muerte.
 ATENCIÓN	identifica una situación de peligro que, si no se evita, puede producir lesiones leves o moderadas.
AVISO	identifica una situación de peligro que, si no se evita, puede producir daños materiales.
Nota	identifica indicaciones y recomendaciones útiles.

Advertencias concernientes a la seguridad

- **ADVERTENCIA:** no cerrar las ranuras de ventilación de la carcasa del aparato o de la estructura de empotramiento.
- **ADVERTENCIA:** no utilizar otros dispositivos mecánicos u otros medios que no sean los recomendados por el fabricante para acelerar el proceso de descongelación.
- **ADVERTENCIA:** no dañar el circuito de frío.
- **ADVERTENCIA:** no poner en funcionamiento aparatos eléctricos que no se correspondan con los recomendados por el fabricante dentro del compartimento frigorífico.
- **ADVERTENCIA:** no se debe dañar el cable de alimentación cuando se instale el aparato.
- **ADVERTENCIA:** no deben colocarse ni accionarse regletas de enchufe/de conexión múltiples u otros aparatos electrónicos (como transformadores de halógenos) en la parte trasera del aparato.
- **ADVERTENCIA:** ¡peligro de lesiones por descarga eléctrica! Debajo de la cubierta se encuentran partes activas. La iluminación interior LED solo puede ser cambiada o reparada por el Servicio Técnico o por el personal formado.
- **ADVERTENCIA:** peligro de lesiones por lámpara LED. La intensidad de la iluminación LED equivale a la clase de láser RG 2. Cuando la tapa protectora esté defectuosa: no mirar directamente a la iluminación con lentes ópticas desde la proximidad inmediata. Podría dañar los ojos.
- **ADVERTENCIA:** este aparato debe fijarse de acuerdo con las instrucciones de manejo (Instrucciones de instalación) para evitar peligros debidos a una estabilidad insuficiente.
- Este aparato puede ser utilizado por niños a partir de 8 años de edad y por personas con discapacidades físicas, sensoriales o mentales o con falta de experiencia y conocimientos bajo la debida vigilancia o después de haber sido instruidos acerca del uso seguro del aparato y haber comprendido los peligros resultantes. Los niños no deben jugar con el aparato. Los niños no deben limpiar el aparato ni realizar el mantenimiento propio del usuario sin la debida vigilancia. Los niños a partir de 3 años y menores de 8 años de edad pueden cargar y descargar el frigorífico/congelador.

- No almacenar en el aparato sustancias explosivas como recipientes de aerosol con gas propulsor inflamable.
- A fin de evitar daños personales y materiales, el aparato deberá ser emplazado por dos personas.
- Tras desembalarlo, controlar el aparato con vistas a daños. En caso de daños, contactar con el proveedor. No conectar el aparato al suministro eléctrico.
- Evitar el contacto prolongado de la piel con las superficies frías (p. ej. productos refrigerados o congelados). De ser necesario, tomar medidas de protección (p. ej. guantes).
- Las reparaciones e intervenciones en el aparato solo deben ser ejecutadas por el Servicio Técnico o por profesionales especializados para ello. Lo mismo rige para la sustitución del cable de conexión.
- Las reparaciones e intervenciones en el aparato solo deben ser ejecutadas con la clavija de red visiblemente desenchufada.
- Montar, conectar y eliminar el aparato exclusivamente según las indicaciones de las instrucciones de manejo.
- En caso de anomalías, desenchufar el aparato o desconectar el fusible.
- Desconectar el cable de conexión exclusivamente tirando de la clavija. No tirar del cable.
- Asegurarse de que no se consuman alimentos que hayan estado almacenados demasiado tiempo. Deshacerse de los alimentos almacenados durante demasiado tiempo de forma apropiada.
- En caso de aparatos con cerradura, no guardar nunca la llave en las proximidades del mismo o al alcance de los niños.
- El aparato está diseñado para utilizarse en espacios cerrados. No poner en funcionamiento el aparato en un lugar al aire libre, expuesto a la humedad ni a las salpicaduras de agua.
- No emplear la iluminación interior LED para la iluminación de habitaciones. La iluminación interior LED del aparato sirve exclusivamente para iluminar su interior.
- En el interior del aparato, evitar las llamas vivas o fuentes de ignición.
- Solo almacenar las bebidas alcohólicas u otros recipientes que contengan alcohol si están bien cerrados.

Símbolos en el aparato

	El símbolo se puede encontrar en el compresor. Se refiere al aceite del compresor e indica el siguiente peligro: Puede ser mortal en caso de ingestión y penetración en las vías respiratorias. Esta advertencia sólo es importante para el reciclaje. No existe ningún peligro en el modo de funcionamiento normal.
	Advertencia por materiales inflamables.
	Esta o una etiqueta similar se encuentra en la parte trasera del aparato. Se refiere a los paneles de espuma de la puerta y/o la carcasa. Esta advertencia sólo es importante para el reciclaje. No retire la etiqueta.

Base de datos EPREL

A partir del 1 de marzo de 2021, encontrará la información relativa al etiquetado energético y los requisitos de diseño ecológico en la base de datos de productos europeos (EPREL). Podrá acceder a la base de datos de productos en el siguiente enlace <https://eprel.ec.europa.eu/>. En ella se le solicitará que introduzca la identificación del modelo. Esta se encuentra en la placa de identificación.

Ámbito de uso del aparato

El aparato es adecuado exclusivamente para el almacenamiento de vino en entornos domésticos o similares. Entre ellos se encuentra, por ejemplo, el uso

- en cocinas para personal, hostales,
- por parte de huéspedes de casas rurales, hoteles, moteles y otros alojamientos,
- en catering y servicios similares de venta al por mayor.

Utilizar el aparato exclusivamente en entornos domésticos habituales. No se permite ningún otro tipo de aplicación.

El aparato no es adecuado para el almacenamiento y la refrigeración de medicamentos, plasma sanguíneo, preparados de laboratorio o sustancias y productos similares basados en la directiva sobre productos sanitarios 2007/47/CE. Un uso abusivo del aparato puede provocar daños en el producto almacenado o su deterioro.

El aparato tampoco es adecuado para su funcionamiento en zonas con peligro de explosión.

Sugerencias para la eliminación de aparatos y material de embalaje

El aparato contiene materiales valiosos y se debe llevar a un punto de recogida separado de los residuos domésticos sin clasificar. Los aparatos fuera de uso se deben desechar correcta y adecuadamente según las normas y leyes locales vigentes.



Una vez agotada la vida útil del aparato, procurar que el circuito de frío no se dañe durante el transporte, pues así evitará que el refrigerante (datos en la placa de características) o el aceite se viertan de forma indiscriminada.

- Inutilizar el aparato.
- Desconectar el enchufe de alimentación de red.
- Cortar el cable de conexión.

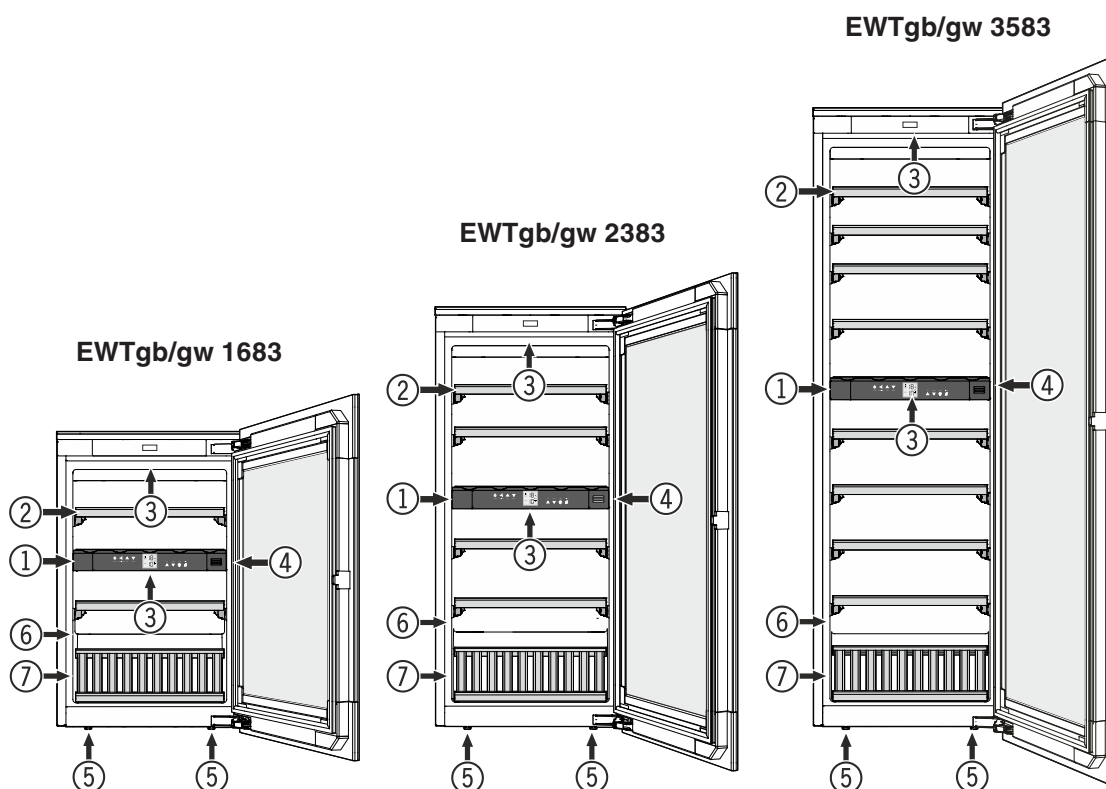
⚠ ADVERTENCIA

Peligro de asfixia derivado del material de embalaje y las láminas.

No permitir que los niños jueguen con el material de embalaje.

Depositar el material de embalaje en un punto de recogida oficial.

Descripción del aparato



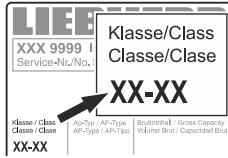
- (1) Elementos de mando y control
- (2) Baldas extraíbles
- (3) Iluminación interior (Listón de luz LED)
- (4) Filtro de carbón activo
- (5) Patas (regulables en altura)
- (6) Placa de características
- (7) Balda de presentación

Clase climática

La clase climática indica a qué temperatura ambiente se puede poner en funcionamiento el aparato para poder alcanzar toda la capacidad frigorífica.

La clase climática figura en la placa de características.

La posición de la placa de características se puede ver en el capítulo **Descripción del aparato**.



Clase climática Temperatura ambiente

SN	entre +10 °C y +32 °C
N	entre +16 °C y +32 °C
ST	entre +16 °C y +38 °C
T	entre +16 °C y +43 °C
SN-ST	entre +10 °C y +38 °C
SN-T	entre +10 °C y +43 °C

No se debe poner en funcionamiento el aparato a temperaturas ambiente que estén fuera de los márgenes indicados.

Emplazamiento

- Hay que evitar la colocación del aparato junto a fuentes de calor (calefacción u horno) o al lado de una ventana, donde lo alcance directamente el calor solar.
- Según la norma EN 378, el local de instalación de su aparato debe tener un volumen de 1 m³ por cada 8 g de carga de refrigerante R 600a para evitar que, en caso de una fuga en el circuito de frío, se pueda producir una mezcla inflamable de gas y aire en el local de instalación del aparato. La indicación del volumen de refrigerante figura en la placa de características situada en el interior del aparato.

Conexión eléctrica

Conectar el aparato únicamente con **corriente alterna**.

La tensión y la frecuencia permitidas figuran en la placa de características. La posición de la placa de características se puede ver en el capítulo **Descripción del aparato**.

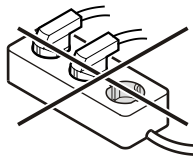
El enchufe debe tener una toma de tierra de seguridad y estar protegido eléctricamente.

La corriente de disparo del fusible debe estar entre 10 A y 16 A.

El enchufe no puede estar detrás del aparato y debe quedar fácilmente accesible.

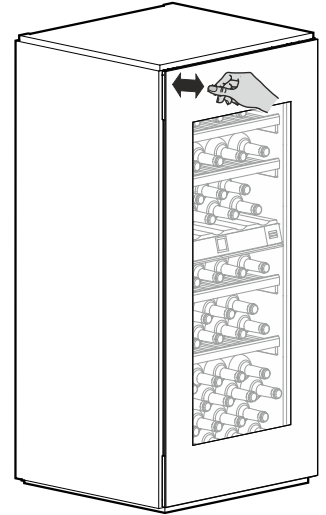
El aparato no debe conectarse en un prolongador o en un enchufe múltiple.

No utilizar ningún ondulator (conversión de corriente continua en corriente alterna o trifásica) ni ningún conector económico. ¡Riesgo de daños en el sistema electrónico!



Mecanismo de apertura de la puerta

El aparato está equipado con un mecanismo de apertura de la puerta.

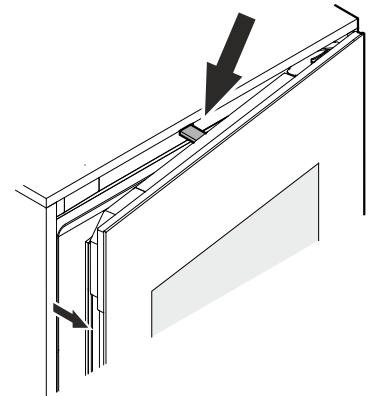


Abrir la puerta

Presionar ligeramente hacia dentro y soltar de nuevo la zona superior izquierda de la puerta.

La biela abre la puerta aprox. 7 cm.

A continuación se puede abrir completamente la puerta.



Advertencia

La puerta se cierra de nuevo automáticamente al cabo de aprox. 3 segundos, si no se abre completamente.

Advertencias importantes

No conectar el aparato en las proximidades de campos magnéticos y no colocar objetos magnéticos cerca del aparato.

Esto puede provocar que la puerta se abra de manera accidental.

¡No bloquear o retener la puerta durante el proceso de apertura!

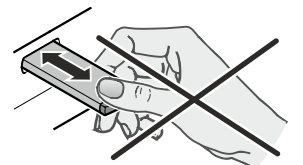
Si se bloquea o se retiene la puerta durante el proceso de apertura, se activa el acoplamiento de seguridad interno.

Suenan sonoros chasquidos que se repiten.

¡No presionar hacia dentro o retener la biela durante el proceso de cierre!

Si se bloquea la biela durante el proceso de cierre, ya no alcanzará su posición inicial.

En la posición inicial, la biela está enrasada con la parte delantera del aparato.




Reponer la biela a la posición inicial

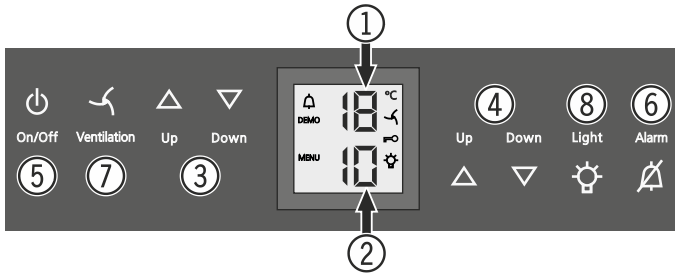
Desenchufar el enchufe de la corriente, esperar aprox. 5 segundos y enchufarlo de nuevo.

La biela se pone de nuevo en la posición inicial.

Elementos de mando y control





El panel de mandos electrónico tiene la nueva "Tecnología de contacto". Se puede activar cualquier función pulsando con un dedo los iconos de funcionamiento.

El punto exacto de contacto está entre el símbolo y el rótulo  **On/Off**



- (1) Indicación de temperatura del compartimiento superior
- (2) Indicación de temperatura del compartimiento inferior
- (3) Teclas de ajuste de la temperatura del compartimiento superior
- (4) Teclas de ajuste de la temperatura del compartimiento inferior
- (5) Tecla "Conexión/Desconexión" (conexión/desconexión del aparato)
- (6) Tecla desactivadora Avisador acústico
- (7) Tecla Ventilador
- (8) Tecla de conexión/desconexión de la iluminación interior

Símbolos del display

-  Alarma (el símbolo parpadea si la temperatura en el interior es demasiado alta o baja)
- DEMO** Está activado el modo de presentación
- MENU** Está activo el modo de ajuste (activación de la protección contra la manipulación por parte de niños y ajuste de la intensidad luminosa de la indicación)
-  En el interior, el ventilador funciona permanentemente
-  Está activada la protección contra la manipulación por parte de niños
-  La iluminación interior está encendida permanentemente

Conexión/Desconexión del aparato

Conexión

Pulsar la tecla **On/Off** de modo que la indicación de temperatura esté encendida.

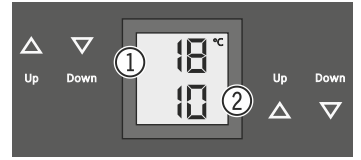


Desconexión

Mantener pulsada la tecla **On/Off** durante 3 segundos, de modo que la indicación de temperatura esté apagada.

Ajuste de temperatura

La temperatura se puede ajustar en ambos compartimientos independientemente entre sí.



- (1) Compartimiento superior
- (2) Compartimiento inferior

Bajar la temperatura (frío más intenso)

Pulsar las teclas de ajuste **Down** respectivamente.

Subir la temperatura (frío menos intenso)

Pulsar las teclas de ajuste **Up** respectivamente.

- Con la primera pulsación de la tecla correspondiente, la indicación empieza a parpadear.
- Pulsándola varias veces se puede modificar el ajuste de la temperatura.
- Al cabo de unos 5 segundos después de la última pulsación de las teclas, el sistema electrónico cambia automáticamente y la indicación reflejará la temperatura real.

La temperatura podrá ajustarse entre +5 °C y +20 °C.

Se recomiendan las siguientes temperaturas para consumir los diferentes tipos de vinos.

Vino tinto **+14 °C a +20 °C**

Vino rosado **+10 °C a +12 °C**

Vino blanco **+8 °C a +12 °C**

Cava, Prosecco **+7 °C a +9 °C**

Champán **+5 °C a +7 °C**

El almacenamiento del vino a largo plazo requiere una temperatura entre +10 °C y +12 °C.

Ventilador

El ventilador del interior asegura una temperatura interior constante y uniforme, además de un clima favorable para el almacenamiento del vino.

Mediante activación de la tecla **Ventilation** se aumenta una vez más la humedad del aire en el aparato, lo que tiene un efecto especialmente favorable en caso de almacenamiento durante largo tiempo.



La incrementada humedad del aire evita a largo plazo que se sequen los tapones.

Alarma de apertura de puerta

Si la puerta permanece abierta durante más de 60 segundos, suena el avisador acústico.

Alarm

Si la puerta debe mantenerse abierta durante un tiempo relativamente largo para colocar productos, silenciar el avisador acústico pulsando la tecla **Alarm**.



Al cerrar la puerta, el avisador acústico estará otra vez en disposición de funcionar.

Alarma de temperatura

En caso de alcanzarse temperaturas no permisibles en el interior, suena el avisador acústico y la indicación de temperatura parpadea.

- Silenciar el avisador acústico pulsando la tecla **Alarm**.

Después de un fallo de corriente prolongado, la temperatura en el interior puede haber aumentado excesivamente. Una vez subsanado el fallo de corriente, se observa en el display el descenso de la temperatura.

La indicación de temperatura deja de parpadear en cuanto la temperatura en el interior ha alcanzado el valor ajustado.

Alarma de temperatura en caso de avería del aparato

En caso de avería del aparato, la temperatura en el interior puede aumentar o descender en exceso. Suena el avisador acústico y la indicación de temperatura parpadea.

- Silenciar el avisador acústico pulsando la tecla **Alarm**.

Si se indica una temperatura demasiado elevada (caliente), comprobar en primer lugar si la puerta está correctamente cerrada.

Si el display de temperatura continúa indicando un valor demasiado caliente o frío al cabo de una hora, contactar con el Servicio Técnico.



Si en el display se muestra **F1, F8, E1, E2, E7** o **E8**, existe un fallo en el aparato.



En tal caso, contactar con el Servicio Técnico.



Modo de ajuste



Por medio del modo de ajuste se puede utilizar la protección contra la manipulación por parte de niños y modificar la intensidad luminosa de la indicación. Mediante el sistema de protección contra la manipulación por parte de niños podrá impedirse la desconexión no deseada del aparato y la indebida modificación de temperatura.

Activar la protección contra la manipulación por parte de niños



Pulsar  durante 5 seg. Indicación = 



 Indicación = 



 Indicación = 



 Indicación = 

Desactivar la protección contra la manipulación por parte de niños



Pulsar  durante 5 seg. Indicación = 



 Indicación = 



 Indicación = 

 Indicación = 

Ajustar la intensidad luminosa de la indicación

Pulsar  durante 5 seg. Indicación = 

 Indicación = 



 Indicación = 


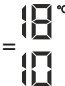
Seleccionar con las teclas **Up** y **Down** el ajuste deseado.

h0 = iluminación del display apagada

h1 = mínima intensidad luminosa

h5 = máxima intensidad luminosa

 Indicación = 

 Indicación = 

La intensidad luminosa ajustada se activará al cabo de un minuto.

Advertencia


Si se pulsa una tecla, la indicación se ilumina durante 1 minuto con la intensidad luminosa máxima.

Al poner en servicio el aparato, la intensidad luminosa ajustada sólo se activará cuando se haya alcanzado la temperatura interior ajustada del aparato..

Iluminación interior

La iluminación del interior la proporciona un listón de luz LED dispuesto en la parte superior de cada compartimento.

La iluminación interior se enciende cada vez que se abre la puerta del aparato. La iluminación interior se apaga unos 5 segundos después de haber cerrado la puerta.

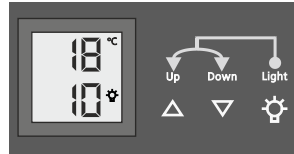
Si se desea que la iluminación interior permanezca encendida incluso con la puerta del aparato cerrada, pulsar la tecla **Light**. 

Advertencia

Esta función tiene un efecto en la iluminación de los dos compartimentos.

Además se puede regular el brillo de la iluminación.

- Pulsar la tecla **Light**.
- Mantener presionada la tecla **Light** y simultáneamente regular la iluminación más clara o más oscura con las teclas de ajuste de temperatura.



Advertencia: El brillo de la iluminación se modifica en todos los compartimentos.

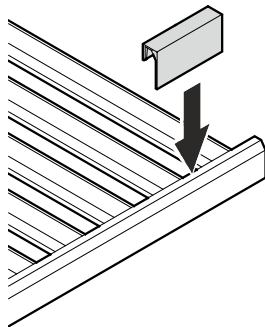
Iluminación	
Clase de eficiencia energética¹	Fuente de luz
Este producto contiene una fuente de luz de la clase de eficiencia energética G	LED
¹ El aparato puede incluir fuentes de luz con diferentes clases de eficiencia energética. Se indica la clase de eficiencia energética más baja.	

Etiquetas para anotaciones

Con el aparato se entrega una etiqueta rotulable por cada balda de madera.

En estas etiquetas puede anotar las clases de vino que se han de almacenar en los distintos compartimentos.

Pueden adquirirse etiquetas adicionales a través de su distribuidor.

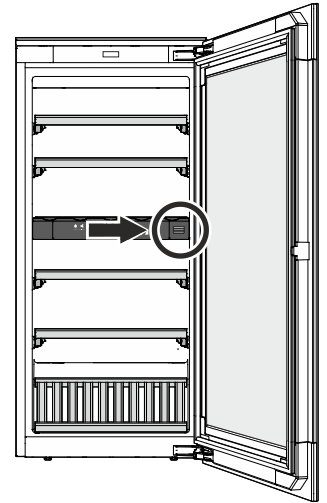


Intercambio del aire mediante filtro de carbón activo

Los vinos evolucionan continuamente en función de las condiciones ambientales.

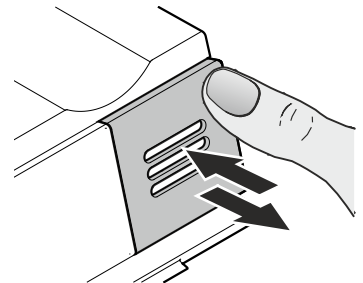
Por esta razón la calidad del aire es decisiva para la conservación.

Recomendamos cambiar una vez al año el filtro reproducido, que podrá solicitarse a través del distribuidor.

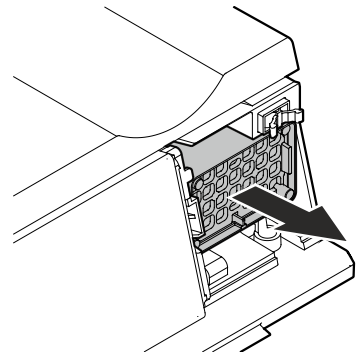


Cambio del filtro

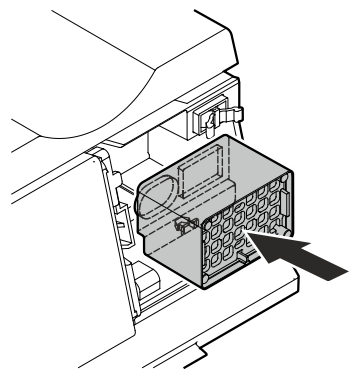
- Presionar hacia dentro la tapa y soltarlo de nuevo.



- Extraer el filtro.

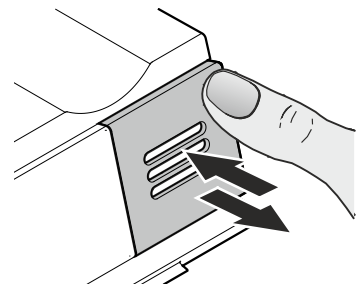


- Colocación del filtro



- Insertar la tapa, presionarlo hacia dentro hasta el tope y soltarlo.

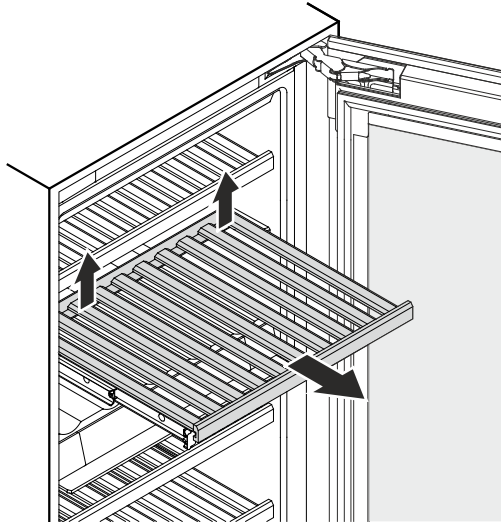
La tapa queda automáticamente enclavado. Se escucha un clic.



Retirada y colocación de las baldas de madera

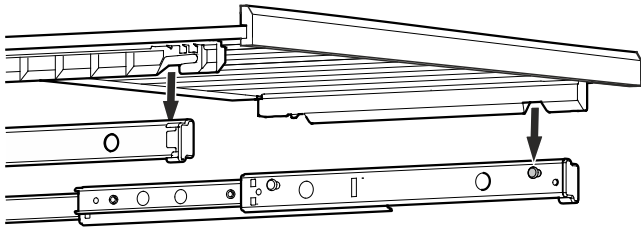
Las baldas de madera se pueden retirar para limpiar con mayor facilidad el interior del aparato.

Retirada de la balda de madera



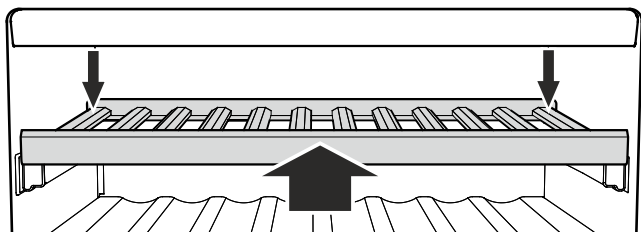
Tirar hacia arriba de la parte posterior derecha e izquierda de la balda de madera (desenclavar) y retirarla hacia delante.

Colocación de la balda de madera



Sacar por completo las guías extraíbles. Colocar la balda de madera con las escotaduras delanteras sobre los pernos de soporte.

Empujar hacia dentro la balda de madera con las guías extraíbles hasta el tope en el aparato.



Presionar totalmente hacia atrás la balda de madera, a fin de que se enclave delante.

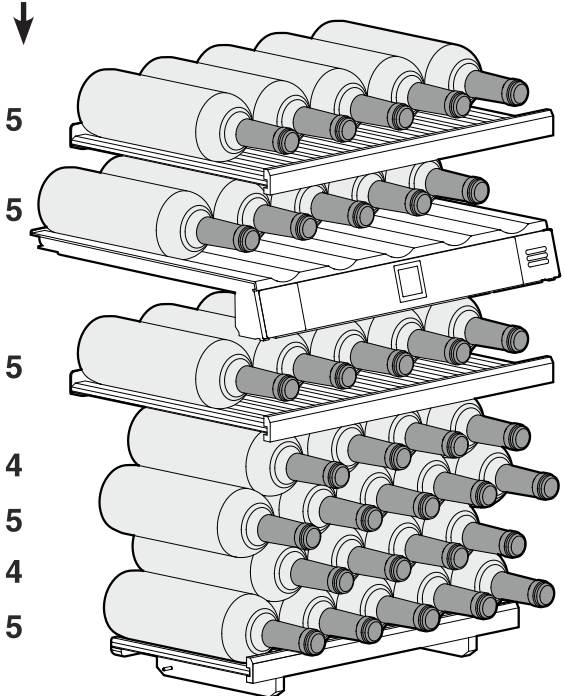
Presionar hacia abajo y enclavar la parte posterior derecha e izquierda de la balda de madera.

Croquis de almacenamiento

para botellas de burdeos de 0,75 l según la norma NF H 35-124

EWTgb/gw 1683

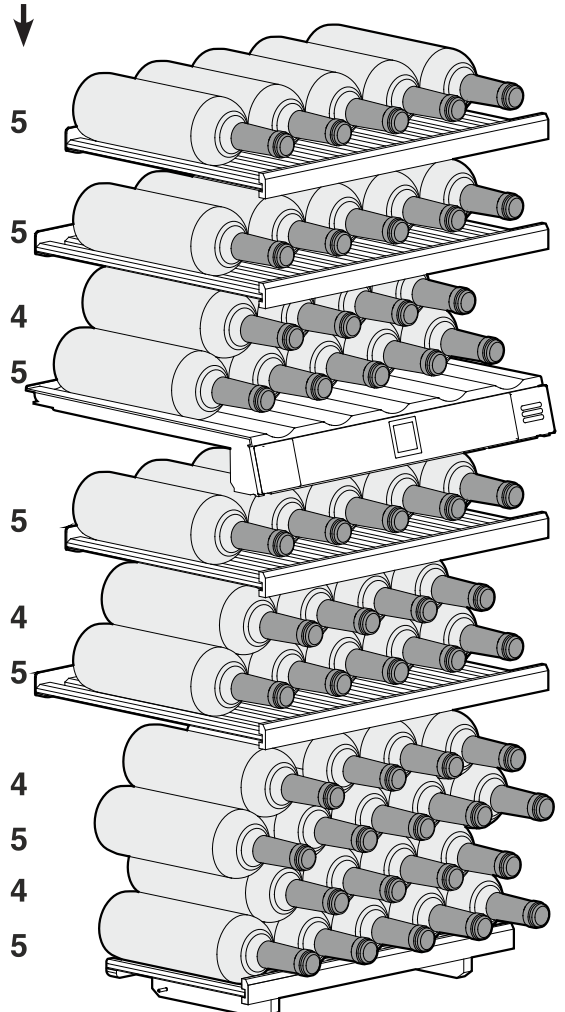
Número de botellas



Total 33 botellas

EWTgb/gw 2383

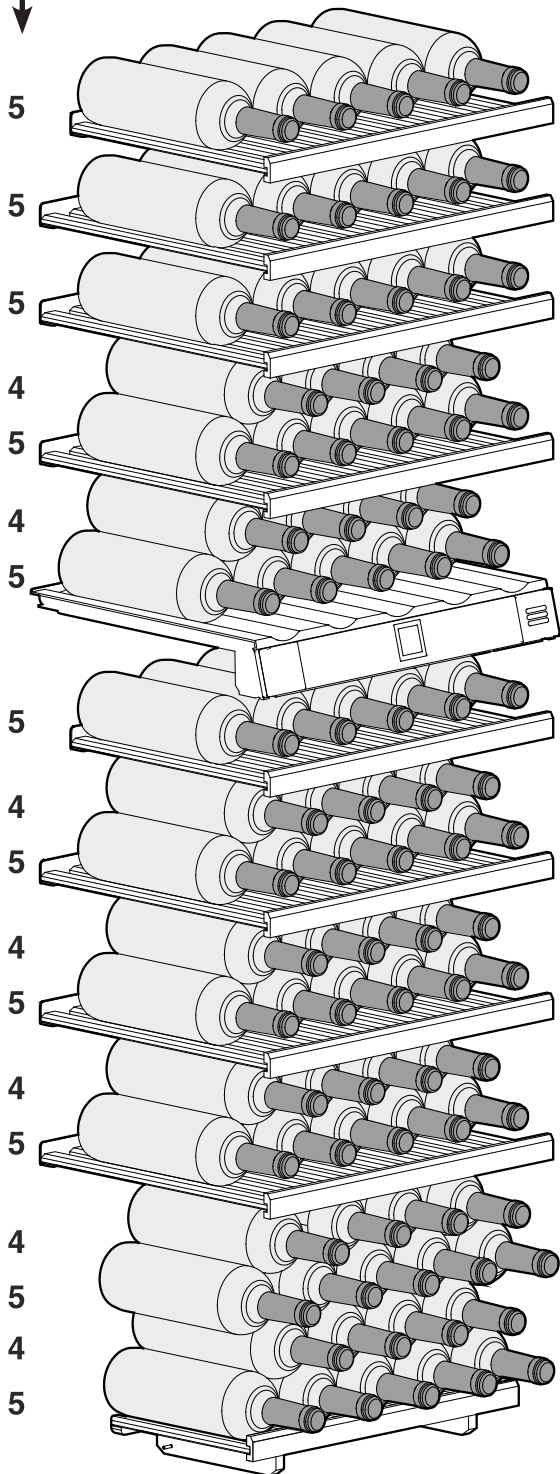
Número de botellas



Total 51 botellas

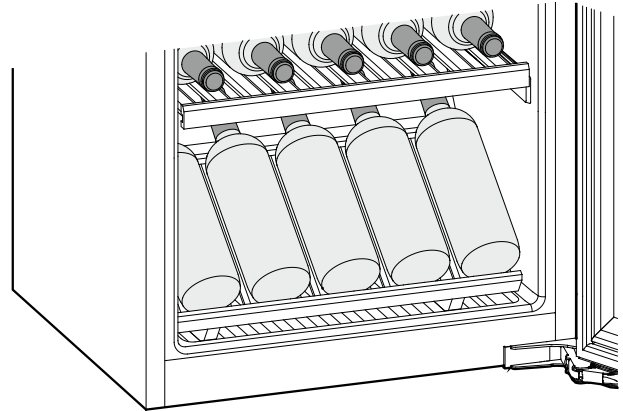
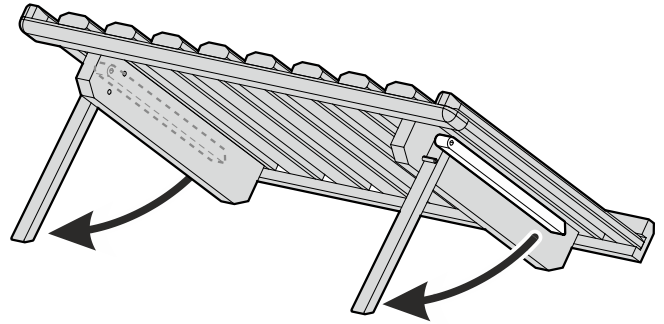
EWTgb/gw 3583

Número de botellas



Total 83 botellas

Croquis de almacenamiento Balda de presentación



Atención

Cada balda de madera soporta una carga máxima de 25 kg.

Limpieza

El incumplimiento de estas advertencias puede estropear los alimentos.

⚠️ ADVERTENCIA

Antes de proceder a la limpieza, siempre hay que desconectar el aparato de la red. ¡Desenchufar el aparato o desconectar el fusible!

Las superficies que pueden entrar en contacto con los alimentos y con las partes accesibles del sistema evacuador deben limpiarse regularmente.

Si la puerta se mantiene abierta durante un tiempo prolongado, puede provocarse un aumento de temperatura considerable en los compartimentos del aparato.

- Limpiar el interior, los elementos de la dotación y los costados exteriores del aparato con un producto limpiahogar disuelto en agua templada. No utilizar productos de limpieza que contengan arena o ácidos ni disolventes químicos.
- Para limpiar las superficies de vidrio utilizar un agente limpiador para vidrio y para las superficies de acero inoxidable un agente limpiador para acero inoxidable, de los habituales en el mercado.

⚠️ ATENCIÓN

Peligro de daños materiales en los componentes del aparato y peligro de lesiones por vapor caliente.

¡No limpiar el aparato con aparatos de limpieza a vapor!

- Hay que evitar que el agua de limpieza penetre en los elementos eléctricos o la rejilla de aireación.
- Al final, secar todo bien con un paño.
- ¡No deteriorar o quitar la placa de características que se encuentra en el interior del aparato! Tiene suma importancia para el Servicio Técnico.

Si el aparato está vacío durante un período prolongado, apagarlo, descongelarlo, limpiarlo y secarlo, y mantener la puerta abierta para evitar el enmohecimiento.

Anomalías

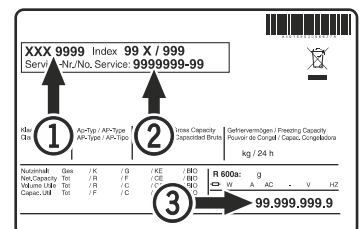
- **En el display se indica F0, F1, E1, E2, E7 o E8.**
– Existe un fallo en el aparato. Contactar con el Servicio Técnico.
- **Los ventiladores están en marcha en el interior del aparato, a pesar de que está desactivada la función de ventilador y parado el compresor (grupo frigorífico).**
– Este es un estado de funcionamiento normal de acuerdo con la temperatura interior ajustada y la temperatura ambiente en el lugar de emplazamiento.

Las anomalías descritas a continuación las podrá solucionar el usuario mismo, comprobando sus posibles causas.

- **El aparato no funciona.** Comprobar si
 - el aparato está conectado.
 - la clavija asienta bien en la base de enchufe.
 - el fusible correspondiente a la base de enchufe está en perfectas condiciones.
- **Al enchufar el aparato, el grupo frigorífico no se pone en marcha, pero en el display de temperatura se indica un valor.**
– Está activado el modo de presentación. Contactar con el Servicio Técnico.

- **El aparato produce demasiado ruido.** Comprobar si
 - el aparato se halla firmemente emplazado en el suelo.
 - se transmiten vibraciones a los muebles/electrodomésticos colindantes. Hay que tener en cuenta que ciertos ruidos, procedentes del circuito de frío, son inevitables.
 - Los compresores regulados por frecuencia de rotación pueden provocar diferentes ruidos debido a los distintos niveles de revoluciones.
Este ruido es normal.
- **La temperatura resulta insuficiente.** Comprobar
 - el ajuste de temperatura de acuerdo con "Ajuste de temperatura". ¿Es el valor correcto?
 - si el termómetro colocado adicionalmente indica la temperatura correcta.
 - si la aireación está en perfectas condiciones.
 - si el lugar de emplazamiento se encuentra demasiado cerca de una fuente de calor.
- **El compresor continúa en funcionamiento.**
 - El compresor se activa con una carga calorífica reducida a un bajo número de revoluciones. Aunque aumente el tiempo de funcionamiento, se produce ahorro de energía.
En los modelos con ahorro de energía, esto es normal.
- **Un zumbido grave**
 - El ruido procede de la corriente de aire del ventilador.
Este ruido es normal.
- **La iluminación interior no se enciende.**
 - El aparato no se conecta.
Conecte el aparato.
 - La puerta ha permanecido abierta más de 15 min.
La iluminación interior se apaga automáticamente si la puerta está abierta al cabo de aprox. 15 min.
 - El LED de iluminación está defectuoso o la cubierta está dañada.

En el caso de no darse ninguna de las anomalías anteriormente descritas y Vd. mismo no consigue eliminar la anomalía, es preciso dirigirse al Servicio Técnico más próximo, indicando el modelo (1), el código de servicio (2) y el número del aparato (3) de la placa de características.



La posición de la placa de características se puede ver en el capítulo **Descripción del aparato**.

Desconexión del aparato (ausencias prolongadas)

Siempre que no se utilice el aparato durante un período prolongado, conviene ponerlo fuera de servicio desconectándolo. Desenchufarlo o desactivar los fusibles de la instalación eléctrica de la vivienda.

Limpiar el aparato y dejar la puerta abierta para impedir la formación de olores.

El aparato corresponde a las prescripciones de seguridad específicas y las directivas 2014/35/EU, 2014/30/EU, 2009/125/EG y 2011/65/EU.



Liebherr Hausgeräte Lienz GmbH

Dr.-Hans-Liebherr-Strasse 1

A-9900 Lienz

Österreich

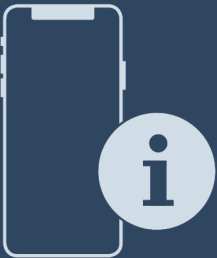
www.liebherr.com



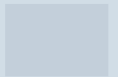


Instrucciones de uso

Quality, Design and Innovation






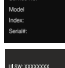












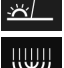




home.liebherr.com/fridge-manuals



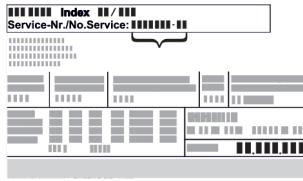
LIEBHERR

Contenido

1	Visión general del aparato.....	3		CleaningMode.....	18
1.1	Volumen de suministro.....	3		Brillo de pantalla.....	18
1.2	Vista general del electrodoméstico y del equipamiento.....	3		Alarma de puerta.....	19
1.3	SmartDevice.....	4		Bloqueo de entrada.....	19
1.4	Ámbito de uso del aparato.....	4		Idioma.....	19
1.5	Conformidad.....	4		Información sobre el electrodoméstico.....	20
1.6	Materiales SVHC conforme al Reglamento REACH.....	4		Software.....	20
1.7	Base de datos EPREL.....	5		Recordatorio.....	20
2	Indicaciones generales sobre seguridad.....	5		Modo de demostración.....	20
3	Funcionamiento de la pantalla Touch & Swipe.....	6		Restablecer a los valores de fábrica.....	21
3.1	Navegación y explicación de los símbolos.....	6		Mensajes.....	22
3.2	Menús.....	7		7.3.1 Resumen de advertencias.....	22
3.3	Modo de reposo.....	7		7.3.2 Finalizar advertencias.....	22
4	Puesta en marcha.....	7		7.3.3 Resumen de recordatorios.....	22
4.1	Encendido del electrodoméstico (primera puesta en servicio).....	7		7.3.4 Finalizar recordatorios.....	22
4.2	Puesta en servicio de InfinitySpring*.....	8		8 Equipamiento.....	23
4.3	Poner en servicio el HydroBreeze.....	8		8.1 Compartimento congelador de 4 estrellas*.....	23
5	Conservación.....	8		8.2 Compartimientos de la puerta.....	23
5.1	Notas sobre la conservación.....	8		8.3 Superficies de depósito.....	25
5.2	Compartimento del frigorífico.....	8		8.4 Superficie de depósito divisible.....	25
5.3	BioFresh.....	9		8.5 VarioSafe *.....	25
5.4	Compartimento congelador *****.....	9		8.6 InfinitySpring*.....	28
5.5	Tiempos de conservación.....	10		8.7 Espacio para una bandeja de horno.....	28
6	Ahorrar energía.....	11		8.8 Bandeja portabotellas variable.....	28
7	Uso.....	11		8.9 Cajones.....	29
7.1	Componentes de manejo y visualización.....	11		8.10 Tapa del cajón para conservación de frutas y verduras.....	29
7.1.1	Indicación de Status.....	11		8.11 Regulación de humedad.....	30
7.1.2	Símbolos de visualización.....	11		8.12 HydroBreeze.....	30
7.2	Funciones del electrodoméstico.....	11		8.13 Compartimento de mantequilla.....	31
7.2.1	Indicaciones sobre las funciones del electrodoméstico.....	11		8.14 Huevera.....	31
	Aparar y encender el electrodoméstico.....	11		8.15 Soporte para botellas.....	31
				8.16 FlexSystem.....	32
				8.17 Bandeja de cubitos de hielo con tapa*.....	32
				9 Mantenimiento.....	33
	WiFi.....	12		9.1 Filtro de carbón activo FreshAir.....	33
	Temperatura.....	13		9.2 Depósito de agua*.....	33
	Unidad de temperatura.....	14		9.3 Filtro de agua*.....	34
	BioFresh B-Value	14		9.4 Desmontaje / montaje de los sistemas de extracción.....	34
	C-Value*.....	14		9.5 Descongelación del aparato.....	34
	D-Value.....	15		9.6 Descongelación manual del compartimento congelador*.....	34
	SuperCool.....	15		9.7 Limpiar el aparato.....	34
	PartyMode	15		10 Asistencia al cliente.....	35
	HolidayMode.....	16		10.1 Datos técnicos.....	35
	SabbathMode.....	16		10.2 Ruidos durante el funcionamiento.....	36
	EnergySaver	17		10.3 Avería técnica.....	36
	HydroBreeze.....	17		10.4 Servicio de atención al cliente.....	38
				10.5 Placa de identificación.....	38
				11 Puesta fuera de servicio.....	38
				12 Eliminación.....	38
				12.1 Preparar el aparato para su eliminación.....	38
				12.2 Eliminar el aparato de manera respetuosa con el medioambiente.....	39

El fabricante trabaja continuamente para seguir desarrollando todos los tipos y modelos. Por lo tanto, rogamos su comprensión por posibles modificaciones en la forma, el equipamiento y la técnica.

- Equipamiento (según el modelo)
- Material de montaje (según el modelo)
- "Quick Start Guide"
- "Installation Guide"
- Catálogo de servicio

Icono	Explicación
	<p>Leer las instrucciones</p> <p>Para conocer todas las prestaciones de su nuevo aparato, lea detenidamente las notas de estas instrucciones.</p>
	<p>Más información en Internet.</p> <p>Podrá encontrar las instrucciones en formato digital con información adicional y en otros idiomas en Internet a través del código QR en la portada de las instrucciones o introduciendo el número de servicio en home.liebherr.com/fridge-manuals.</p> <p>Encontrará el número de servicio en la placa de características:</p>  <p><i>Fig. Representación a modo de ejemplo</i></p>
	<p>Comprobar el aparato</p> <p>Compruebe que ninguna pieza presente daños de transporte. En caso de reclamaciones, debe dirigirse al distribuidor o al servicio técnico.</p>
	<p>Variaciones</p> <p>Las instrucciones son válidas para varios modelos; pueden producirse variaciones. Las secciones solo aplicables a determinados aparatos aparecen marcadas con un asterisco (*).</p>
	<p>Instrucciones de manejo y resultados de manejo</p> <p>Las instrucciones de manejo aparecen marcadas con ▶, mientras que los resultados de manejo se indican con ▷.</p>
	<p>Vídeos</p> <p>En el canal de YouTube de Liebherr-Hausgeräte hay disponibles vídeos sobre los aparatos.</p>

Estas instrucciones de uso son válidas para:

IRB..i	41.. / 45.. / 51..
IRBbsbi	41.. / 45..
IRBbsci	51..

1 Visión general del aparato

1.1 Volumen de suministro

Compruebe que ninguna pieza haya sufrido daños por transporte. En caso de reclamación, póngase en contacto con el distribuidor o con el servicio de atención al cliente. (consulte 10.4 Servicio de atención al cliente)

El volumen de suministro incluye las siguientes piezas:

- Aparato empotrable

1.2 Vista general del electrodoméstico y del equipamiento

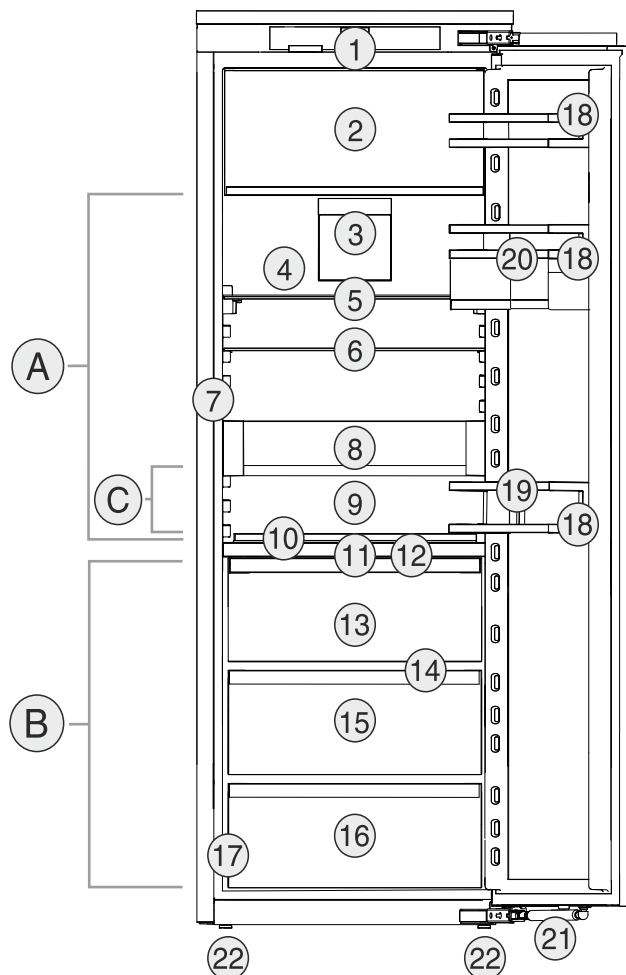


Fig. 1 Representación a modo de ejemplo

Rango de temperatura

- (A) Compartimento del frigorífico
(B) BioFresh
(C) Zona más fría

Equipamiento

- | | |
|---|---------------------------------------|
| (1) Controles | (12) Tapa del cajón Fruit & Vegetable |
| (2) Compartimento congelador de 4 estrellas* | (13) Cajón Fruit & Vegetable |
| (3) Ventilador con filtro de carbón activo FreshAir | (14) Orificio de vaciado |
| (4) Pared trasera seca | (15) Cajón Fish & Seafood* |
| (5) Estante divisible | (16) Cajón Meat & Dairy |
| (6) Estante | (17) Placa de características |
| (7) InfinitySpring* | (18) Estantes en la contrapuerta |
| (8) VarioSafe* | (19) Soporte para botellas |
| (9) Espacio para la bandeja del horno | (20) VarioBoxes |
| (10) Bandeja portabotellas variable | (21) Amortiguador de cierre |
| (11) HydroBreeze | (22) Patas de ajuste |

Visión general del aparato

Nota

► Las bandejas, cajones o cestos se entregan colocados de tal manera que se logre una eficiencia energética óptima. No obstante, los cambios en la disposición dentro de las opciones de colocación existentes de, por ejemplo, bandejas en el compartimento frigorífico, no tendrán impacto alguno en el consumo energético.

1.3 SmartDevice

SmartDevice es la solución de interconexión para su frigorífico.

Si su electrodoméstico admite SmartDevice o está preparado para incorporarlo, puede conectarlo de forma rápida y sencilla a su WiFi. Con la app SmartDevice puede manejar su electrodoméstico desde un terminal móvil. En la app SmartDevice tiene a su disposición funciones y opciones de ajuste adicionales.

Electrodoméstico con capacidad para SmartDevice: Su aparato es compatible con SmartDevice. Para poder conectar el aparato a la WiFi, debe descargar la aplicación SmartDevice.



Para más información acerca de SmartDevice: smartdevice.liebherr.com

Descargar la app SmartDevice:



Tras la instalación y configuración de la app SmartDevice, puede conectar su electrodoméstico a la WiFi con la ayuda de la app SmartDevice y la función WiFi del electrodoméstico (consulte WiFi).

Nota

La función SmartDevice no está disponible en los siguientes países: Rusia, Bielorrusia, Kazajistán.

1.4 Ámbito de uso del aparato

Uso previsto

El aparato sirve exclusivamente para la refrigeración de alimentos en el ámbito doméstico. En este sentido se incluye, p. ej.,

- en cocinas para personal, hostales,
- por parte de huéspedes de casas rurales, hoteles, moteles y otros alojamientos,
- en catering y servicios similares de venta al por mayor.

El aparato no es adecuado para congelar alimentos*

No se permite ningún otro tipo de aplicación.

Uso incorrecto previsible

Están expresamente prohibidos los siguientes usos:

- Almacenamiento y refrigeración de medicamentos, plasma sanguíneo, preparados de laboratorio o sustancias y productos similares basados en la directiva sobre productos sanitarios 2007/47/CE
- Empleo en zonas con peligro de explosión

Un uso abusivo del aparato puede provocar daños en el producto almacenado o su deterioro.

Clases de climatización

El aparato se ha diseñado para el funcionamiento a temperaturas ambiente limitadas en función de la clase de climatización. La clase de climatización adecuada para su aparato figura en la placa de identificación.

Nota

► Para garantizar un funcionamiento perfecto, respete las temperaturas ambiente indicadas.

Clase de climatización	para temperaturas ambiente de
SN	10 °C a 32 °C
N	16 °C a 32 °C
ST	16 °C a 38 °C
P	16 °C a 43 °C
SN-ST	10 °C a 38 °C
SN-T	10 °C a 43 °C

1.5 Conformidad

Se ha comprobado la estanqueidad del circuito de refrigerante. Cuando está montado, el electrodoméstico cumple las disposiciones de seguridad pertinentes, así como las directivas correspondientes.

Para el mercado de la UE: El electrodoméstico cumple la Directiva 2014/53/UE.

Para el mercado de GB: El electrodoméstico cumple lo dispuesto en la normativa Radio Equipment Regulations 2017 SI 2017 No. 1206.

El texto completo de la Declaración UE de conformidad está disponible en la dirección de Internet: www.liebherr.com

El compartimento BioFresh cumple los requisitos exigidos a un compartimento helador según DIN EN 62552:2020.

1.6 Materiales SVHC conforme al Reglamento REACH

En el enlace siguiente podrá comprobar si su electrodoméstico contiene materiales SVHC conforme al Reglamento REACH: home.liebherr.com/de/deu/de/liebherr-erleben/nachhaltigkeit/umwelt/scip/scip.html

1.7 Base de datos EPREL

A partir del 1 de marzo de 2021, encontrará la información relativa al etiquetado energético y los requisitos de diseño ecológico en la base de datos de productos europeos (EPREL). Podrá acceder a la base de datos de productos en el siguiente enlace <https://eprel.ec.europa.eu/>. En ella se le solicitará que introduzca la identificación del modelo. Esta se encuentra en la placa de identificación.

2 Indicaciones generales sobre seguridad

Conservar estas instrucciones de uso en un lugar seguro para poder consultarlas en cualquier momento.

En caso de que el aparato pase a otro propietario, asegurarse de incluir también las instrucciones de uso.

Con tal de poder utilizar el aparato de forma adecuada y segura, leer detenidamente estas instrucciones de uso antes de utilizarlo. Seguir en todo momento las instrucciones, indicaciones de seguridad y avisos de advertencia que se incluyen en las instrucciones de uso, las cuales son importantes para poder instalar y operar el aparato de forma segura y correcta.

Peligros para el usuario:

- Este aparato puede ser utilizado por niños y por personas con discapacidades físicas, sensoriales o mentales o con falta de experiencia y conocimientos bajo la debida vigilancia o después de haber sido instruidos acerca del uso seguro del aparato y haber comprendido los peligros resultantes. Los niños no deben jugar con el aparato. Los niños no deben limpiar el aparato ni realizar el mantenimiento propio del usuario sin la debida vigilancia. Está permitido que los niños de 3-8 años introduzcan y retiren alimentos del aparato. Los niños menores de 3 años deben permanecer lejos del aparato si no están bajo vigilancia permanente.
- La caja de enchufe debe ser fácilmente accesible para poder desconectar el aparato rápidamente de la red eléctrica en caso de emergencia. Debe encontrarse fuera del área de la parte trasera del aparato.
- Al desconectar el aparato de la red, agarre siempre el cable por el enchufe. No tire del cable.
- En caso de fallo, retire el enchufe de alimentación de red o desconecte el fusible.

- No dañe la línea de alimentación eléctrica. No utilice el aparato con una línea de alimentación eléctrica defectuosa.
- Las reparaciones e intervenciones en el aparato se deben encargar al servicio al cliente o a personal técnico que disponga de la debida formación para ello.
- Instale, conecte y deseche el aparato siguiendo estrictamente las indicaciones.
- Utilice el aparato sólo cuando esté instalado.
- El fabricante declina toda responsabilidad respecto a los daños producidos por una conexión defectuosa a la toma de agua.*

Peligro de incendio:

- El refrigerante incluido (datos en la placa de identificación) respeta el medio ambiente, pero es inflamable. Las salpicaduras de refrigerante pueden inflamarse.
 - No dañar las tuberías del circuito refrigerante.
 - No trabaje con fuentes de ignición en el interior del aparato.
 - No emplear aparatos eléctricos en el interior del aparato (p. ej. aparatos de limpieza a vapor, calefactores, preparadores de crema de helado, etc.).
 - Si se derrama refrigerante: Eliminar toda llama abierta o fuente de ignición cerca del lugar de fuga. Ventilar bien la estancia. Dirigirse al Servicio Técnico.
- No guarde sustancias explosivas o envases aerosol con propulsores inflamables como, por. ej. butano, propano, pentano, etc. en el aparato. Estos envases aerosol se pueden distinguir por la indicación de contenido impresa o por el símbolo de una llama. El gas que se escape se puede inflamar con componentes eléctricos.
- Las velas encendidas, las luces prendidas y otros objetos con llamas abiertas se deben mantener alejados del aparato para no incendiarlo.
- Guarde las bebidas alcohólicas o cualquier otro envase que contenga alcohol sólo herméticamente cerrado. El alcohol que se escape se puede inflamar con componentes eléctricos.

Peligro de caída o vuelco:

- No utilice indebidamente el zócalo, los cajones, las puertas, etc. como peldaño o para apoyarse. Esto se aplica sobre todo a los niños.

Peligro de intoxicación alimentaria:

- No consuma alimentos superpuestos.

Funcionamiento de la pantalla Touch & Swipe

Peligro de congelación, sensación de aturdimiento y dolor:

- Evitar un contacto continuado de la piel con superficies frías o alimentos refrigerados/congelados, o bien adoptar medidas de protección como, por ejemplo, utilizar guantes.

Peligro de daños y lesiones:

- El vapor caliente puede provocar lesiones. Para desescarchar, no utilice ningún aparato de limpieza al vapor o con calor, llamas libres ni 'sprays' de desescarche.
- No retire el hielo con objetos puntiagudos.

Peligro de aplastamiento:

- No sujetar la bisagra al abrir y cerrar la puerta. Los dedos podrían quedar atrapados.

Símbolos en el aparato:



El símbolo se puede encontrar en el compresor. Se refiere al aceite del compresor e indica el siguiente peligro: Puede ser mortal en caso de ingestión y penetración en las vías respiratorias. Esta advertencia sólo es importante para el reciclaje. No existe ningún peligro en el modo de funcionamiento normal.



El símbolo se encuentra en el compresor y señala el peligro de sustancias inflamables. No retire la etiqueta.



Esta etiqueta o una similar se puede encontrar en la parte trasera del electrodoméstico. Indica que hay paneles de aislamiento al vacío (VIP) o paneles de perlita en la puerta y/o en la carcasa. Esta advertencia únicamente es importante para el reciclaje. No retirar la etiqueta.

Observar las instrucciones de uso y las demás indicaciones descritas en los demás capítulos:

	PELIGRO	identifica una situación de peligro inminente que, si no se evita, puede producir lesiones graves o incluso la muerte.
	ADVERTENCIA	identifica una situación de peligro que, si no se evita, puede producir lesiones graves o incluso la muerte.
	ATENCIÓN	identifica una situación de peligro que, si no se evita, puede producir lesiones leves o moderadas.
	AVISO	identifica una situación de peligro que, si no se evita, puede producir daños materiales.
	Nota	identifica indicaciones y recomendaciones útiles.

3 Funcionamiento de la pantalla Touch & Swipe

Puede manejar su electrodoméstico con la pantalla Touch & Swipe. Con la pantalla Touch & Swipe (de aquí en adelante, la pantalla), puede seleccionar las funciones del electrodoméstico tocando o deslizando con el dedo. Si no realiza ninguna acción en la pantalla durante 10 segundos, la pantalla salta al menú superior o directamente al indicador de estado.

3.1 Navegación y explicación de los símbolos

En las ilustraciones se utilizan distintos símbolos para la navegación con la pantalla. En la siguiente tabla se describen estos símbolos.

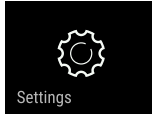
Símbolo	Descripción
	Tocar brevemente la pantalla: Activar/desactivar la función. Confirmar selección. Abrir submenú.
	Tocar la pantalla con una indicación de tiempo determinada (p. ej., 3 segundos): Activar/desactivar la función o el valor.
	Deslizar hacia la derecha o la izquierda: Navegar por el menú.
	Tocar brevemente el símbolo de retroceso: Volver al menú inmediatamente superior.
	Tocar el símbolo de retroceso durante 3 segundos: Volver a la indicación de estado.
	Flecha con reloj: La siguiente visualización en pantalla tarda más de 10 segundos en aparecer.
	Flecha con indicación de tiempo: La siguiente visualización en pantalla tarda en aparecer el tiempo indicado.
	Símbolo "Abrir el menú de ajustes": Navegar al menú de ajustes y abrirlo. De ser necesario: Navegar a la función deseada del menú de ajustes. (consulte 3.2.1 Abrir el menú de ajustes)
	Símbolo "Abrir el menú avanzado": Navegar al menú avanzado y abrirlo. De ser necesario: Navegar a la función deseada del menú avanzado. (consulte 3.2.2 Abrir el menú ampliado)

Símbolo	Descripción
Ninguna acción en 10 segundos	Si no realiza ninguna acción en la pantalla durante 10 segundos, la pantalla salta al menú superior o directamente al indicador de estado.
Abrir y volver a cerrar la puerta.	Si se abre y se vuelve a cerrar la puerta inmediatamente, la pantalla vuelve directamente al indicador de estado.

Nota: Las ilustraciones de la pantalla se representan con los conceptos en inglés.

3.2 Menús

Las funciones del electrodoméstico se distribuyen en distintos menús:

Menú	Descripción
Menú principal	Cuando enciende el dispositivo, se encontrará automáticamente en el menú principal. Desde aquí podrá acceder a las funciones más importantes del electrodoméstico, al menú de ajustes y al menú avanzado.
 Settings Menú de ajustes	El menú de ajustes contiene otras funciones que permiten configurar el electrodoméstico.
Menú avanzado	El menú avanzado incluye funciones especiales del electrodoméstico para configurarlo. El acceso al menú avanzado está protegido por el código numérico 151 .

3.2.1 Abrir el menú de ajustes

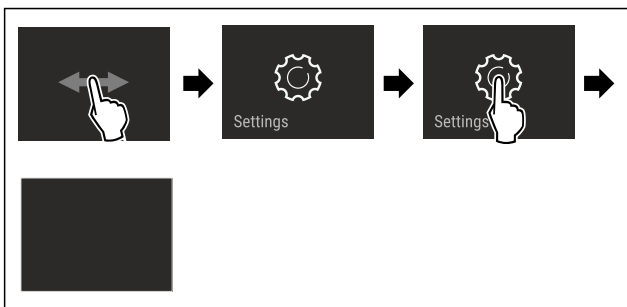


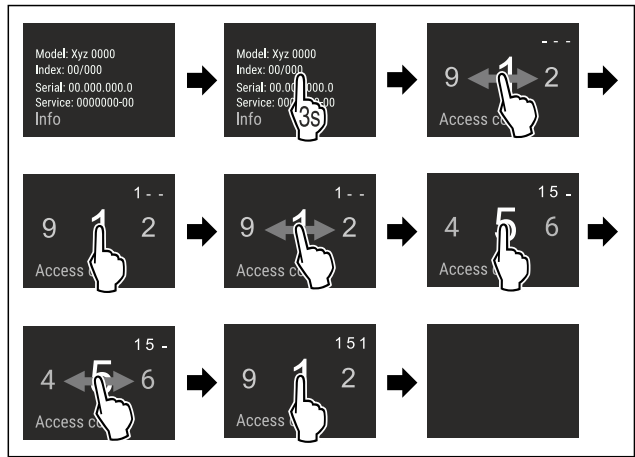
Fig. 2 Representación a modo de ejemplo

- ▶ Siga los pasos de procedimiento según la figura.
- ▷ El menú de ajustes está abierto.
- ▶ De ser necesario: Navegar a la función deseada.

3.2.2 Abrir el menú ampliado



Fig. 3



*Fig. 4 Representación a modo de ejemplo del acceso con el código numérico **151***

- ▶ Siga los pasos de procedimiento según la figura.
- ▷ El menú ampliado está abierto.
- ▶ De ser necesario: Navegar a la función deseada.

3.3 Modo de reposo

Si no toca la pantalla durante 1 minuto, la pantalla entrará en modo de reposo. En el modo de reposo se atenúa la luminosidad de visualización.

3.3.1 Salir del modo de reposo

- ▶ Tocar brevemente la pantalla con el dedo.
- ▷ El modo de reposo finaliza.

4 Puesta en marcha

4.1 Encendido del electrodoméstico (primera puesta en servicio)

Asegurar que se cumplen los siguientes requisitos:

- El aparato está instalado y conectado según las instrucciones de montaje.
- Se han retirado del electrodoméstico todas las cintas adhesivas, láminas protectoras y adhesivas, así como las protecciones para el transporte de dentro y fuera del electrodoméstico.
- Se han retirado de los cajones todas las inserciones publicitarias.
- Se conoce el funcionamiento de la pantalla Touch & Swipe. (consulte 3 Funcionamiento de la pantalla Touch & Swipe)

Encender el electrodoméstico mediante la pantalla Touch & Swipe:

- ▶ Si la pantalla está en modo de reposo: Toque brevemente la pantalla.
- ▶ Siga los pasos de procedimiento según la figura.

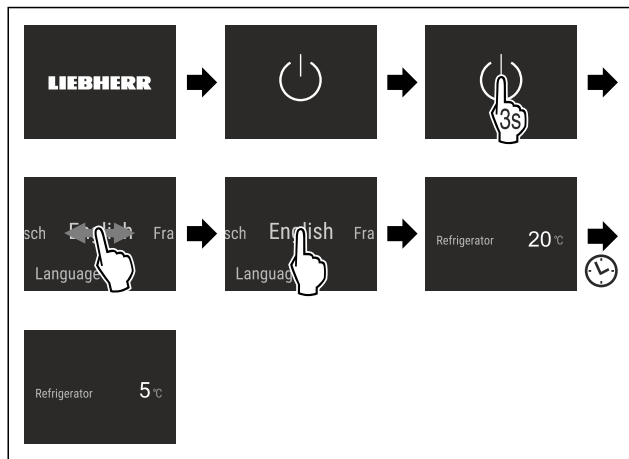


Fig. 5 Representación a modo de ejemplo

- ▷ Aparece el indicador de estado.
- ▷ El electrodoméstico se enfría a la temperatura ajustada de fábrica.
- ▷ El electrodoméstico se inicia en el modo de demostración (aparece el indicador de estado con DEMO): Cuando el electrodoméstico arranca en el modo de demostración, puede desactivar este modo dentro de los siguientes 5 minutos. (consulte Modo de demostración)

Información adicional:

- Poner en servicio el InfinitySpring. (consulte 4.2 Puesta en servicio de InfinitySpring*) *
- Poner en servicio el HydroBreeze. (consulte 4.3 Poner en servicio el HydroBreeze)
- Poner en servicio el SmartDevice. (consulte 1.3 SmartDevice) y (consulte WiFi)

Nota

El fabricante recomienda:

- ▶ Introducir los alimentos: esperar aprox. 6 horas hasta que se alcance la temperatura ajustada.
- ▶ Introducir los **alimentos para congelar** a -18 °C o a una temperatura inferior.*
- ▶ Tener en cuenta las indicaciones sobre la conservación. (consulte 5.1 Notas sobre la conservación)

Nota

Puede obtener accesorios en la tienda Liebherr-Hausgeräte en home.liebherr.com/shop/de/deu/zubehor.html.

4.2 Puesta en servicio de InfinitySpring*

Si su electrodoméstico dispone de InfinitySpring, **antes del primer uso** debe purgar el aire del sistema de agua para InfinitySpring y limpiar InfinitySpring.

Asegurar que se cumplen los siguientes requisitos:

- Se ha establecido la conexión de agua. Véase la Installation Guide o las instrucciones de montaje.
- El depósito de agua está colocado. Véase la Installation Guide o las instrucciones de montaje.
- El filtro de agua está colocado. Véase la Installation Guide o las instrucciones de montaje.*
- El electrodoméstico está completamente instalado y conectado.

4.2.1 Purga del aire del sistema de agua

- ▶ Abrir la puerta del electrodoméstico.
- ▶ Presionar con un vaso la parte inferior del dispensador de InfinitySpring.
- ▷ La parte superior se abre hacia afuera y sale aire o se sirve agua en el vaso.

- ▶ Continuar con esta operación hasta que entre un chorro uniforme de agua en el vaso.
- ▷ Se ha purgado el aire del sistema de agua.

4.2.2 Limpieza de InfinitySpring

(consulte 9.7.4 Limpiar el InfinitySpring *)

4.3 Poner en servicio el HydroBreeze

Si el electrodoméstico está equipado con un HydroBreeze, debe limpiar el HydroBreeze **antes de utilizarlo por primera vez**.

Asegurar que se cumplen los siguientes requisitos:

- El aparato está completamente instalado y conectado.
- ▶ Limpie el HydroBreeze. (consulte 9.7.5 Limpiar el HydroBreeze)
- ▶ Llene del depósito de agua. (consulte 8.12.1 Llene el depósito de agua)
- ▶ Activar HydroBreeze. (consulte HydroBreeze)

5 Conservación

5.1 Notas sobre la conservación



ADVERTENCIA

Peligro de incendio

- ▶ No utilizar aparatos eléctricos dentro del compartimento de almacenamiento de alimentos del aparato, a menos que sean del tipo recomendado por el fabricante.

Nota

El consumo de energía aumenta y la potencia de refrigeración se reduce si la ventilación es insuficiente.

- ▶ Deje siempre libres las ranuras de aire.

Deben tenerse en cuenta las siguientes indicaciones para la conservación:

- Mantener libres las ranuras de ventilación de la pared trasera.
- Mantener libres las ranuras del ventilador.
- En el compartimento congelador: Envasar bien los alimentos.*
- Envasar o cubrir en envases cerrados los alimentos que fácilmente puedan despedir o absorber olores o sabores.
- Envasar la carne o pescado crudos en recipientes limpios y cerrados. Así se evitará que la carne o el pescado entren en contacto con otros alimentos o con estas gotas.
- Guardar los líquidos en recipientes cerrados.
- Distanciar los alimentos para que el aire pueda circular bien.
- Almacenar los alimentos en el envase, tal como se indica.
- Observar siempre la fecha de caducidad indicada en el embalaje.

Nota

Si no se siguen estas indicaciones, se pueden deteriorar los alimentos.

5.2 Compartimento del frigorífico

Debido a la circulación de aire en el electrodoméstico se ajustan diferentes zonas de temperatura. Encontrará las diferentes zonas de temperatura en la vista general del electrodoméstico y del equipamiento. (consulte 1.2 Vista general del electrodoméstico y del equipamiento)

5.2.1 Clasificación de los alimentos

- ▶ Zona superior y puerta: Almacenamiento de mantequilla, queso, conservas y tubos.
- ▶ Zona de temperatura más fría: Almacenamiento de alimentos perecederos como platos cocinados.

5.3 BioFresh

BioFresh prolonga el tiempo de conservación de algunos alimentos frescos en comparación con los frigoríficos convencionales.

Nota

Si la temperatura cae por debajo de 0 °C, los alimentos pueden congelarse.

- ▶ Guardar en el compartimento del frigorífico las verduras sensibles al frío como pepinos, berenjenas, calabacines y frutas tropicales sensibles al frío.

5.3.1 Cajón Fruit & Vegetable

Aquí se establece un clima de conservación cercano a 0 °C. La tapa hermética garantiza una humedad permanente. Este clima de conservación es adecuado para el almacenamiento de alimentos sin envasar con un alto porcentaje de humedad propia (p. ej. lechuga, verduras y frutas).

La humedad del aire en el compartimento depende del contenido de humedad del producto refrigerado introducido y de la frecuencia con la que se abre. Puede regular la humedad del aire. (consulte 8.11 Regulación de humedad)

Clasificación de los alimentos

- ▶ Introduzca fruta y verdura sin envasar.
Si la humedad del aire es demasiado alta:
- ▶ Regule la humedad del aire. (consulte 8.11 Regulación de humedad)

5.3.2 Cajón Meat & Dairy

Aquí se establece un clima de conservación cercano a 0 °C. Este clima de almacenamiento es adecuado para alimentos delicados (p. ej., productos lácteos, carne, pescado y embutidos)*.

Aquí se establece un clima de conservación cercano a 0 °C. Este clima de almacenamiento es adecuado para alimentos delicados (p. ej., productos lácteos, carne y embutidos)*.

Clasificación de los alimentos

- ▶ Almacene los alimentos secos o envasados.

5.3.3 Cajón

Fish & Seafood -2°C | 0°C

Aquí se establece un clima de conservación de -2 °C y 0 °C. Este ambiente resulta adecuado para alimentos secos o envasados (p. ej., productos lácteos, carne, pescado, marisco o embutidos).

El compartimento contiene una bandeja Fish & Seafood que puede mover o extraer.

Puede ajustar la temperatura mediante la pantalla Touch & Swipe. Solo es posible asignar diversas zonas de temperatura si se utiliza la bandeja Fish & Seafood. (consulte Ajustar la temperatura en el compartimento del frigorífico)

Son posibles las siguientes combinaciones de temperatura:



Fig. 6

Clasificación de los alimentos

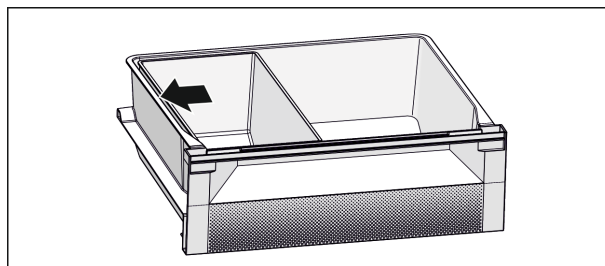


Fig. 7

- ▶ Para una función de refrigeración óptima: Coloque la bandeja Fish & Seafood como se muestra (consulte Fig. 7).
- ▶ Zona de temperatura de -2 °C: Almacenamiento de mariscos o pescado fresco.
- ▶ Zona de temperatura de 0 °C: Almacenamiento de productos lácteos o carne envasados.

Nota

El mejor rendimiento de consumo energético se obtiene con la combinación de temperaturas 0 °C / 0 °C.

Con la combinación de temperaturas -2 °C / 0 °C y -2 °C / -2 °C, el consumo de energía aumenta levemente.

5.4 Compartimento congelador *****

Aquí se establece un clima de conservación seco y frío a -18 °C. El clima de conservación frío es adecuado para conservar alimentos congelados y ultracongelados durante varios meses, para fabricar cubitos de hielo o para congelar alimentos frescos.

La temperatura del aire en el compartimento congelador, medida con termómetros u otros instrumentos de medición, puede variar. Las variaciones de temperatura son mayores con el compartimento congelador medio lleno o vacío y es posible alcanzar temperaturas superiores a -18 °C.

5.4.1 Congelar los alimentos

Puede congelar todos los alimentos que desee en un espacio de 24 horas, como se indica en la placa de características (consulte 10.5 Placa de identificación) en "Capacidad de congelación... kg/24h".

Para que los alimentos se congelen rápidamente hasta el núcleo, deben respetarse las siguientes cantidades por paquete:

- Frutas y verduras hasta 1 kg
- Carne hasta 2,5 kg

Clasificación de los alimentos



ATENCIÓN

Riesgo de lesiones derivado de vidrios rotos
Las botellas y los envases de bebidas pueden reventarse si se congelan. En especial, las bebidas gaseosas.

- ▶ No congele las botellas ni envases con bebidas
- ▶ Para la máxima potencia de congelación: Retirar el estante de cristal antes de congelar.*
- ▶ Colocar los alimentos envasados en el compartimento congelador para que estén en contacto con la base o las paredes laterales.

Conservación

Descongelar los alimentos



ADVERTENCIA

Peligro de intoxicación alimentaria

- ▶ No vuelva a congelar los alimentos descongelados.
- ▶ Consumir lo antes posible los alimentos descongelados.

Puede descongelar los alimentos de diferentes maneras:

- En el compartimento del frigorífico
 - En el microondas
 - En el horno u horno de convección
 - A temperatura ambiente
- ▶ Retirar solo tantos alimentos como sea necesario.

5.5 Tiempos de conservación

Los tiempos de conservación indicados son valores orientativos.

En el caso de los alimentos que llevan impresa la fecha de caducidad, ésta se refiere siempre a la fecha indicada en el envase.

5.5.1 Compartimento frigorífico

Se aplica la fecha de caducidad indicada en el envase.

5.5.2 BioFresh

Valores orientativos del periodo de conservación en el cajón Meat & Dairy-Safe		
Mantequilla	a 1 °C	hasta 90 días
Queso duro	a 1 °C	hasta 110 días
Leche	a 1 °C	hasta 12 días
Salchichas, embutido cortado	a 1 °C	hasta 8 días
Aves	a 1 °C	hasta 6 días
Carne de cerdo	a 1 °C	hasta 6 días
Carne de ternera	a 1 °C	hasta 6 días
Caza	a 1 °C	hasta 6 días

Nota

- ▶ Recuerde que los alimentos ricos en proteínas se estropean muy rápidamente. Es decir, los moluscos y los crustáceos se estropean antes que el pescado, mientras que el pescado lo hace antes que la carne.

Valores orientativos del periodo de conservación en el cajón Fruit & Vegetable-Safe		
Verduras, ensaladas		
Alcachofas	a 1 °C	hasta 14 días
Apio blanco	a 1 °C	hasta 28 días
Coliflor	a 1 °C	hasta 21 días
Brécol	a 1 °C	hasta 13 días
Endibia	a 1 °C	hasta 27 días
Canónigos	a 1 °C	hasta 19 días
Guisantes	a 1 °C	hasta 14 días
Berza común	a 1 °C	hasta 14 días
Zanahorias	a 1 °C	hasta 80 días
Ajo	a 1 °C	hasta 160 días

Valores orientativos del periodo de conservación en el cajón Fruit & Vegetable-Safe		
Colinabo	a 1 °C	hasta 14 días
Lechuga	a 1 °C	hasta 13 días
Hierbas aromáticas	a 1 °C	hasta 13 días
Puerro	a 1 °C	hasta 29 días
Setas	a 1 °C	hasta 7 días
Rabanitos	a 1 °C	hasta 10 días
Col de Bruselas	a 1 °C	hasta 20 días
Espárragos	a 1 °C	hasta 18 días
Espinacas	a 1 °C	hasta 13 días
Col rizada	a 1 °C	hasta 20 días
Fruta		
Albaricoques	a 1 °C	hasta 13 días
Manzana	a 1 °C	hasta 80 días
Peras	a 1 °C	hasta 55 días
Zarzamoras	a 1 °C	hasta 3 días
Dátiles	a 1 °C	hasta 180 días
Fresas	a 1 °C	hasta 7 días
Higos	a 1 °C	hasta 7 días
Arándanos	a 1 °C	hasta 9 días
Frambuesas	a 1 °C	hasta 3 días
Grosellas	a 1 °C	hasta 7 días
Cerezas, dulces	a 1 °C	hasta 14 días
Kiwis	a 1 °C	hasta 80 días
Melocotones	a 1 °C	hasta 13 días
Ciruelas	a 1 °C	hasta 20 días
Arándanos encarnados	a 1 °C	hasta 60 días
Ruibarbos	a 1 °C	hasta 13 días
Grosellas espinosas	a 1 °C	hasta 13 días
Uvas	a 1 °C	hasta 29 días

Valores orientativos del periodo de conservación en el cajón Fish & Seafood-Safe*		
Mariscos		
Cangrejos	a -2 °C	hasta 4 días
Mejillones	a -2 °C	hasta 6 días
Sushi	a -2 °C	hasta 4 días
Pescado	a -2 °C	hasta 4 días

5.5.3 Compartimento congelador*

Valores orientativos del periodo de conservación de diferentes alimentos		
Helado	a -18 °C	2 a 6 meses
Embutido, jamón	a -18 °C	2 a 3 meses
Pan, productos de pastelería	a -18 °C	2 a 6 meses

Valores orientativos del periodo de conservación de diferentes alimentos		
Caza, cerdo	a -18 °C	6 a 9 meses
Pescado graso	a -18 °C	2 a 6 meses
Pescado magro	a -18 °C	6 a 8 meses
Queso	a -18 °C	2 a 6 meses
Aves, ternera	a -18 °C	6 a 12 meses
Verdura, fruta	a -18 °C	6 a 12 meses

6 Ahorrar energía

- Preste siempre atención a que exista una buena ventilación y escape de aire. No cubra los orificios de ventilación ni las rejillas de aire.
- Deje siempre libres los canales de circulación del ventilador.
- No montar el electrodoméstico ni en la zona de una radiación solar directa ni al lado de una calefacción o similar.
- Si monta el electrodoméstico al lado de un horno el consumo de energía puede aumentar ligeramente. Esto dependerá de la duración e intensidad de uso del horno.
- El consumo de energía depende de las condiciones de instalación como, por ejemplo, la temperatura ambiente (consulte 1.4 Ámbito de uso del aparato) . Si la temperatura ambiente aumenta, también puede ser mayor el consumo de energía.
- Abra el aparato durante el menor tiempo posible.
- Cuanto más baja se ajuste la temperatura, mayor será el consumo de energía.
- Disponga los alimentos por orden: home.liebherr.com/food.
- Almacenar todos los alimentos bien envasados y cubiertos. De este modo se evita la formación de escarcha.
- Extraiga los alimentos únicamente mientras sea necesario para que no se calienten en exceso.
- Al guardar alimentos calientes: dejarlos enfriar primero a temperatura ambiente.
- Descongele los alimentos congelados en la cámara frigorífica.*
- Si existe una capa de escarcha gruesa en el aparato: desescarche el aparato.*
- En periodos vacacionales prolongados, utilice el Holiday-Mode (consulte HolidayMode) .

7 Uso

7.1 Componentes de manejo y visualización

7.1.1 Indicación de Status

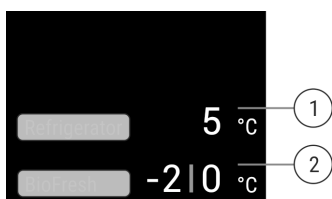


Fig. 8

(1) Indicador de temperatura del compartimiento frigorífico*

(2) Indicación de temperatura BioFresh (Fish & SeaFood-Safe)*

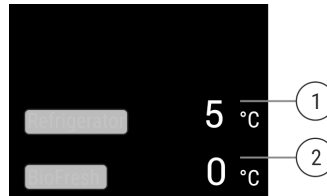


Fig. 9

(1) Indicador de temperatura del compartimiento frigorífico*

(2) Indicación de temperatura BioFresh*

La indicación de Status muestra las temperaturas ajustadas y es el punto de partida. Desde allí, se navega a las funciones y ajustes.

7.1.2 Símbolos de visualización

Los símbolos de visualización facilitan información sobre el estado actual del aparato.

Símbolo	Estado del aparato
	Espera El aparato o la zona de temperatura están desactivados.
	Número intermitente El aparato está funcionando. La temperatura parpadea hasta que se alcanza el valor ajustado.
	Símbolo intermitente El aparato está funcionando. Se está realizando el ajuste.

7.2 Funciones del electrodoméstico

7.2.1 Indicaciones sobre las funciones del electrodoméstico

Las funciones del electrodoméstico están configuradas de fábrica para que este funcione correctamente.

Antes de modificar, activar o desactivar las funciones del electrodoméstico, asegúrese de que se cumplan los siguientes requisitos:

- Ha leído y comprendido las descripciones sobre el funcionamiento de la pantalla. (consulte 3 Funcionamiento de la pantalla Touch & Swipe)
- Se ha familiarizado con los elementos de control e indicación de su electrodoméstico.



Apagar y encender el electrodoméstico

Con esta función podrá encender y apagar todo el electrodoméstico.

Apagar el electrodoméstico

Si apaga el electrodoméstico, se guardarán todos los ajustes realizados anteriormente.

Asegúrese de que se cumplan los siguientes requisitos:

- Las indicaciones de manejo (consulte 11 Puesta fuera de servicio) se han ejecutado.

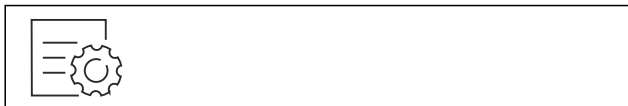


Fig. 10

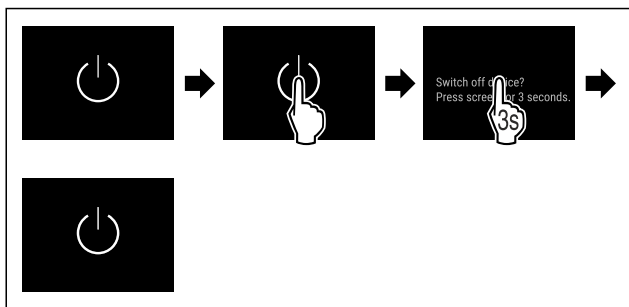


Fig. 11

- ▶ Siga los pasos de procedimiento según la figura.
- ▷ El electrodoméstico está apagado.
- ▷ El símbolo de reposo aparece en la pantalla.
- ▷ La pantalla se pone en negro.

Encender el electrodoméstico

Si la pantalla está en modo de reposo:

- ▶ Toque brevemente la pantalla.

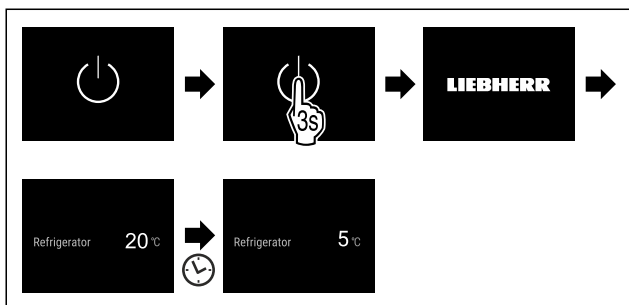


Fig. 12 Representación a modo de ejemplo

- ▶ Siga los pasos de procedimiento según la figura. Cuando el electrodoméstico se inicia en modo de demostración:
- ▶ Desactivar el modo de demostración. (consulte Desactivar el modo de demostración)
- ▷ El electrodoméstico está encendido.
- ▷ Se restablecen los ajustes realizados anteriormente.
- ▷ El electrodoméstico se enfría a la temperatura objetivo establecida.



Esta función le permite conectar el aparato a la WiFi. A continuación, puede utilizarlo mediante la aplicación SmartDevice en un dispositivo móvil. Con esta función también puede volver a desconectar o restablecer la conexión WiFi.

Para obtener más información sobre SmartDevice: (consulte 1.3 SmartDevice)

Nota

La función SmartDevice no está disponible en los siguientes países: Rusia, Bielorrusia, Kazajistán.

Establecer la conexión WiFi por primera vez

Asegurar que se cumplen los siguientes requisitos:

- Se ha instalado la app SmartDevice (véase apps.home.liebherr.com).
- El registro en la app SmartDevice ha finalizado.

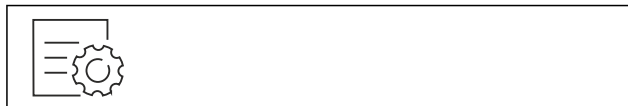


Fig. 13

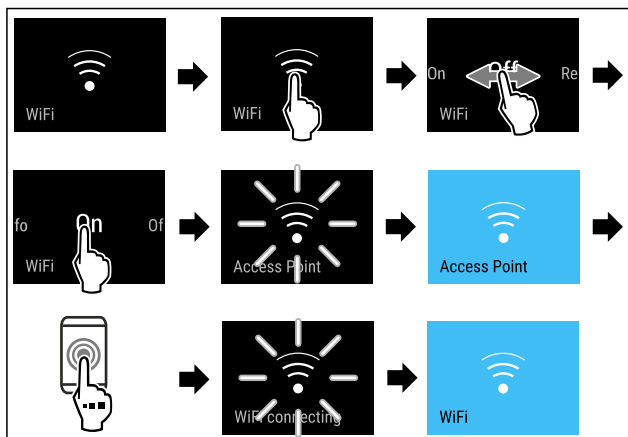


Fig. 14

- ▶ Siga los pasos de procedimiento según la figura.
- ▷ Se ha establecido la conexión.

Interrupción de la conexión WiFi



Fig. 15

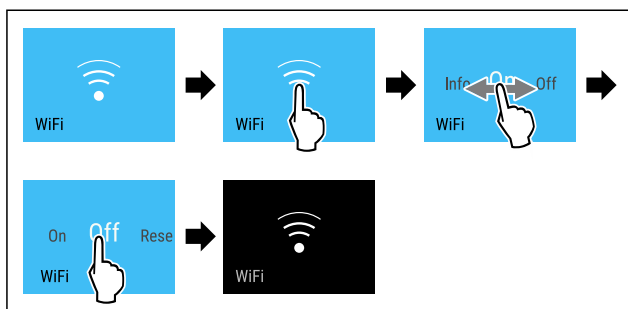


Fig. 16

- ▶ Siga los pasos de procedimiento según la figura.
- ▷ Se ha interrumpido la conexión.

Restablecimiento de la conexión WiFi



Fig. 17

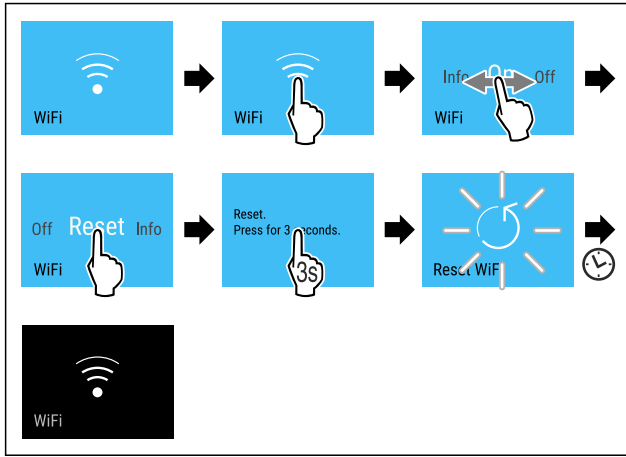


Fig. 18

- ▶ Siga los pasos de procedimiento según la figura.
- ▷ La conexión WiFi y otros ajustes WiFi se restablecen a los ajustes de fábrica.

Mostrar información sobre la conexión WiFi



Fig. 19

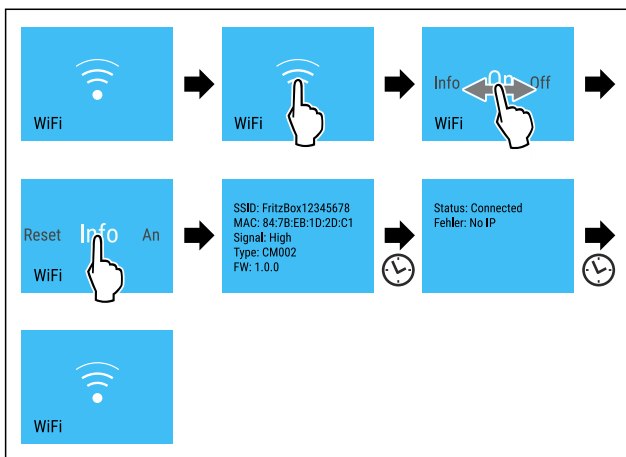


Fig. 20

- ▶ Siga los pasos de procedimiento según la figura.

5 °C Temperatura

- Con esta función se ajusta la temperatura.
- La temperatura depende de los siguientes factores:
- Frecuencia de apertura de la puerta
 - Duración de la apertura de la puerta
 - Temperatura ambiente del lugar de instalación
 - Tipo, temperatura y cantidad de alimentos

Zona de temperatura	Temperatura ajustada de fábrica	Ajuste recomendado
5 °C Frigorífico	5 °C	4 °C

Zona de temperatura	Temperatura ajustada de fábrica	Ajuste recomendado
0 °C BioFresh* Cajón Fruit & Vegetable* Cajón Meat & Dairy* Fish & Seafood*	0 °C	B-Value (consulte BioFresh B-Value)
-2 0 °C Cajón Fish & Seafood*	-2 °C 0 °C*	(consulte 5.3.3 Cajón Fish & Seafood *) *

Ajustar la temperatura en el compartimiento del frigorífico

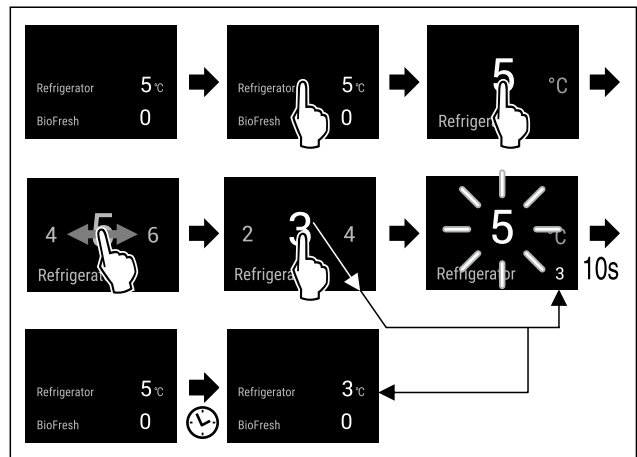


Fig. 21 Representación a modo de ejemplo

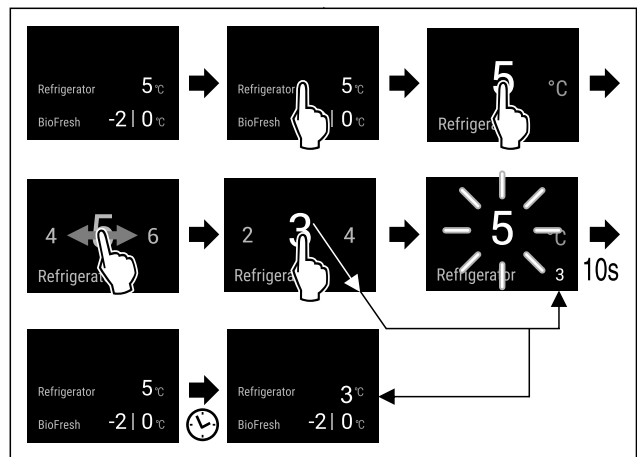


Fig. 21 Representación a modo de ejemplo

- ▶ Siga los pasos de procedimiento según la figura.
- ▷ La temperatura está ajustada.

Ajustar la temperatura del BioFresh

Puede ajustar la temperatura mediante el BioFresh B-Value. (consulte BioFresh B-Value)

Ajustar la temperatura del cajón Fish & Seafood*

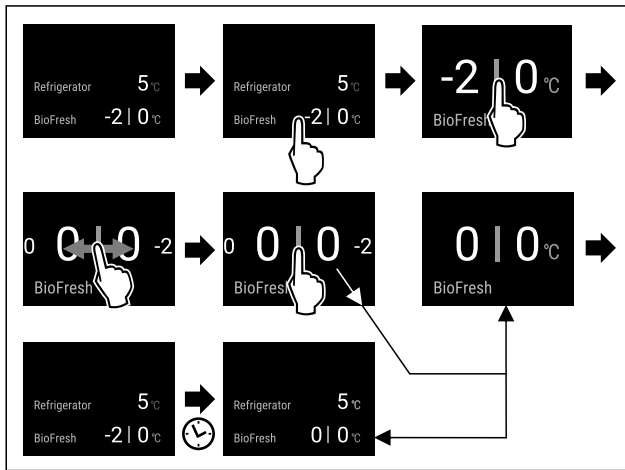


Fig. 22 Representación a modo de ejemplo

- ▶ Siga los pasos de procedimiento según la figura.
- ▷ La temperatura está ajustada.

Unidad de temperatura

Con esta función se ajusta la unidad de temperatura. Puede ajustar la unidad de temperatura en grados Celsius o Fahrenheit.

Ajustar unidad de temperatura



Fig. 23

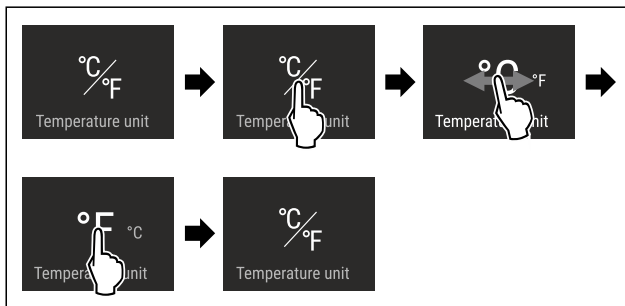


Fig. 24 Representación a modo de ejemplo: Cambiar de grados Celsius a Fahrenheit.

- ▶ Siga los pasos de procedimiento según la figura.
- ▷ La unidad de temperatura está ajustada.

B5 BioFresh B-Value

Con esta función se ajusta el BioFresh B-Value. Con el BioFresh B-Value podrá ajustar ligeramente el BioFresh a más calor o frío cuando sea necesario por una temperatura ambiente mayor o menor de lo previsto. El BioFresh B-Value está ajustado al valor B5 a su entrega. Si cambia el B-Value tenga en cuenta la tabla siguiente:

Valor	Descripción
B1	Temperatura mínima
B1-B4	La temperatura puede caer por debajo de 0 °C, de modo que los alimentos pueden llegar a congelarse ligeramente.
B5	Temperatura preajustada

Valor	Descripción
B9	Temperatura máxima

Ajustar el BioFresh B-Value

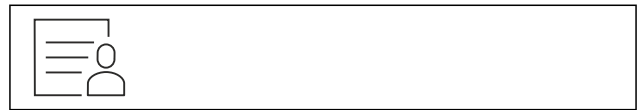


Fig. 25

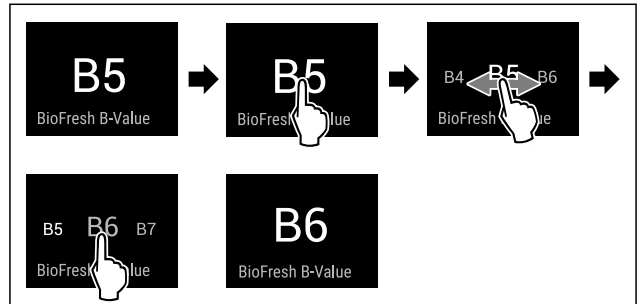


Fig. 26 Representación a modo de ejemplo: Cambiar de B5 a B6.

- ▶ Siga los pasos de procedimiento según la figura.
- ▷ El BioFresh B-Value está ajustado.
- ▷ El indicador de estado muestra la temperatura meta.*

C5 C-Value*

Con esta función se ajusta C-Value. Con el C-Value puede ajustar el ****compartimiento del congelador ligeramente más frío o caliente. El C-Value está ajustado a C5 a su entrega.

Valor	Descripción
C1 a C4	****compartimiento del congelador bajando temperatura.
C5	Valor preajustado
C6 a C9	****compartimiento del congelador subiendo temperatura.

Ajustar el C-Value



Fig. 27

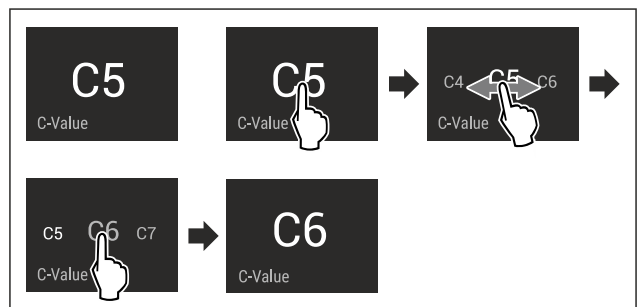


Fig. 28 Representación a modo de ejemplo: Cambiar de C5 a C6.

- ▶ Siga los pasos de procedimiento según la figura.
- ▷ El C-Value está ajustado.

D1 D-Value

El D-Value está preajustado para su electrodoméstico y no debe cambiarse.

SuperCool

Con esta función puede activar o desactivar el SuperCool. Si activa el SuperCool el electrodoméstico aumentará la potencia de refrigeración. Esto permite alcanzar temperaturas de refrigeración más bajas. Puede activar el SuperCool si desea refrigerar rápidamente grandes cantidades de alimentos.

Si activa el SuperCool también logrará bajar la temperatura del congelador ****. Puede activar el SuperCool si desea congelar alimentos en el congelador *****.

Si la función está activa, el electrodoméstico trabaja con más potencia. Esto puede hacer que los ruidos de funcionamiento del electrodoméstico sean más altos por el momento y que el consumo energético suba.

Activar el SuperCool

Momento de activación de la función:

- Si desea almacenar alimentos frescos en el compartimento de refrigeración: Active la función al introducir los alimentos.
- Si desea almacenar alimentos frescos en el congelador ****. Active la función 3 horas antes de colocar los alimentos.*



Fig. 29

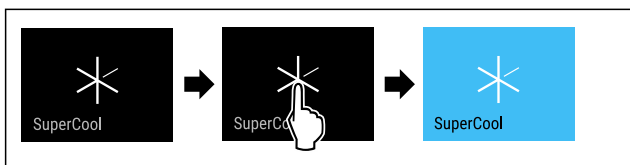


Fig. 30

- ▶ Siga los pasos de procedimiento según la figura.

-o-

- ▶ Activar con la aplicación del SmartDevice.

- ▷ El SuperCool está activado.
- ▷ El indicador de temperatura se pone en azul.

Desactivar el SuperCool

El SuperCool se desactiva automáticamente después de 18 horas. No obstante, también puede desactivar el SuperCool manualmente en cualquier momento:



Fig. 31

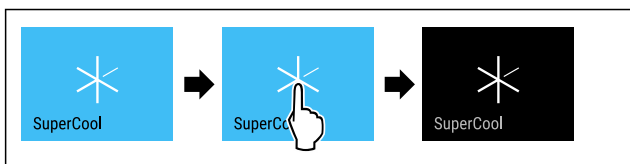


Fig. 32

- ▶ Siga los pasos de procedimiento según la figura.

-o-

- ▶ Desactivar con la aplicación del SmartDevice.

- ▷ El SuperCool está desactivado.
- ▷ El electrodoméstico continúa funcionando en modo normal.
- ▷ El electrodoméstico enfría a la temperatura previamente ajustada.



PartyMode

Con esta función puede activar o desactivar el PartyMode. El PartyMode activa funciones diferentes que resultan útiles en una fiesta.

PartyMode activa las siguientes funciones:

- SuperCool

Puede configurar todas las funciones enumeradas de forma individual y flexible. Si desactiva el PartyMode todas las modificaciones desaparecerán.

Si la función está activa, el electrodoméstico trabaja con más potencia. Esto puede hacer que los ruidos de funcionamiento del electrodoméstico sean más altos por el momento y que el consumo energético suba.

Activar el PartyMode



Fig. 33



Fig. 34

- ▶ Siga los pasos de procedimiento según la figura.

- ▷ PartyMode y las funciones respectivas están activados.

- ▷ El indicador de temperatura se pone en azul.

- ▷ La temperatura actual parpadea hasta que se alcanza la temperatura final.

Desactivar el PartyMode

PartyMode se desactiva automáticamente después de 24 horas. No obstante, también puede desactivar el PartyMode manualmente en cualquier momento:

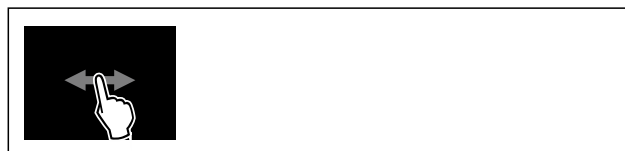


Fig. 35



Fig. 36

- ▶ Siga los pasos de procedimiento según la figura.

- ▷ El PartyMode está desactivado.

- ▷ El electrodoméstico enfría a la temperatura previamente ajustada: La temperatura actual parpadea hasta que se alcanza la temperatura final.



HolidayMode

Con esta función puede activar o desactivar el HolidayMode. Si activa la HolidayMode el compartimiento de refrigeración se ajustará a 15 °C. Así ahorrará energía durante largos periodos de ausencia y evitará los malos olores y la aparición de moho.

Estado del electrodoméstico con HolidayMode activo
El compartimiento de refrigeración se enfría a 15 °C.
BioFresh se enfría a 15 °C.
En el congelador **** se mantiene la temperatura ajustada.*
El PartyMode está desactivado.
El SuperCool está desactivado.

Activar el HolidayMode

- ▶ Vacíe el compartimiento de refrigeración al completo.
- ▶ Vacíe el BioFresh al completo.



Fig. 37

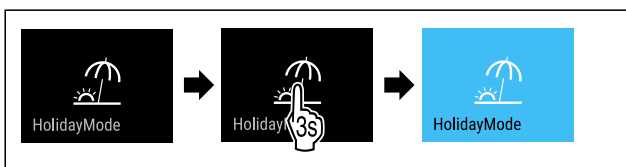


Fig. 38

- ▶ Siga los pasos de procedimiento según la figura.
- ▷ El HolidayMode está activado.
- ▷ El indicador de temperatura se pone en azul y muestra el símbolo HolidayMode.

Desactivar el HolidayMode



Fig. 39

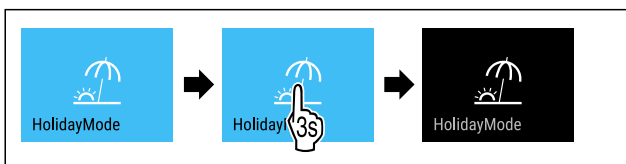


Fig. 40

- ▶ Siga los pasos de procedimiento según la figura.
- ▷ El HolidayMode está desactivado.
- ▷ El electrodoméstico enfría a la temperatura previamente ajustada.



SabbathMode

Con esta función puede activar o desactivar el SabbathMode. Si activa esta función, algunas funciones electrónicas se desconectan. Esto significa que su electrodoméstico cumple los requisitos religiosos en festividades judías como el Sabbath y cumple con la certificación STAR-K Kosher.

Estado del electrodoméstico con SabbathMode activo
El indicador de estado muestra continuamente el SabbathMode.
Todas las funciones de la pantalla excepto función desactivar el SabbathMode están bloqueadas.
Las funciones activas permanecen activas.
La pantalla permanece luminosa cuando se cierra la puerta.
La iluminación interior está desactivada.
Los recordatorios no se ejecutan. El intervalo de tiempo establecido se para.
Los recordatorios y avisos no se muestran.
No hay alarma de puerta.
No hay alarma de temperatura.
El InfinitySpring está fuera de servicio.*
El ciclo de descongelación trabaja solo durante el tiempo especificado sin tener en cuenta el uso del electrodoméstico.
Tras un corte de corriente, el electrodoméstico vuelve al modo SabbathMode.

Estado del electrodoméstico

Nota

Este electrodoméstico cuenta con la certificación del instituto "Institute for Science and Halacha". (www.machonhalacha.co.il)

En www.star-k.org/appliances encontrará una lista de los electrodomésticos con certificación STAR-K.

Activar el SabbathMode



ADVERTENCIA

¡Peligro de intoxicación por alimentos en mal estado! Si ha activado SabbathMode y se produce un fallo de corriente, no aparecerá ningún mensaje en la indicación de estado acerca del fallo de corriente. Al finalizar el fallo de corriente, el electrodoméstico continuará funcionando en SabbathMode. Debido al fallo de corriente los alimentos pueden estropearse y su consumo puede provocar una intoxicación alimentaria.

Tras un fallo de corriente:

- ▶ No consumir los alimentos que estaban congelados y se han descongelado.

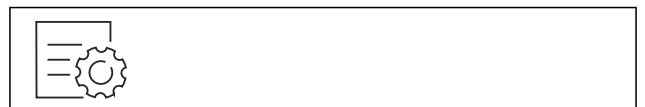


Fig. 41

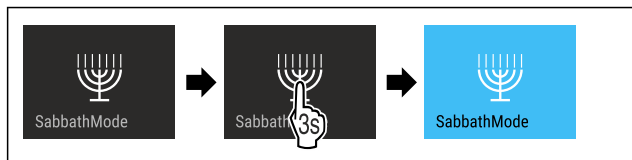


Fig. 42

- ▶ Siga los pasos de procedimiento según la figura.
- ▷ El SabbathMode está activado.
- ▷ El indicador de estado muestra continuamente el SabbathMode.

Desactivar el SabbathMode

SabbathMode se desactiva automáticamente después de 80 horas. No obstante, también puede desactivar el SabbathMode manualmente en cualquier momento:

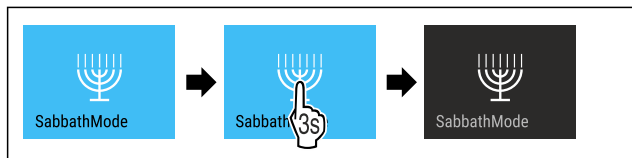


Fig. 43

- ▶ Siga los pasos de procedimiento según la figura.
- ▷ El SabbathMode está desactivado.

EnergySaver

Con esta función puede activar o desactivar el modo ahorro de energía. Si activa el modo ahorro de energía, el consumo de energía bajará y la temperatura del electrodoméstico subirá. Los alimentos permanecen frescos pero su durabilidad se acorta.

Zona de temperatura	Ajuste recomendado (consulte Ajustar la temperatura en el compartimiento del frigorífico)	Temperatura con EnergySaver activo
5 °C Frigorífico	4 °C	7 °C

Temperaturas

Activar el EnergySaver

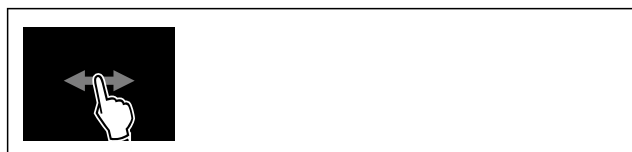


Fig. 44

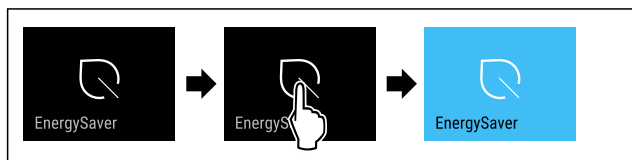


Fig. 45

- ▶ Siga los pasos de procedimiento según la figura.
- ▷ El modo ahorro de energía está activado.

Desactivar el EnergySaver



Fig. 46

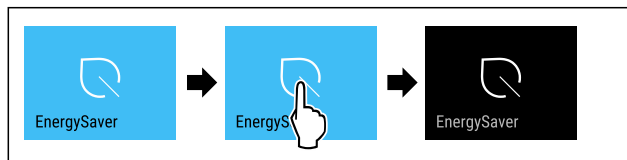


Fig. 47

- ▶ Siga los pasos de procedimiento según la figura.
- ▷ El modo de ahorro de energía está desactivado.

HydroBreeze

Con esta función puede activar o desactivar el HydroBreeze. Si activa esta función el HydroBreeze crea en el BioFresh-Safe una niebla fina y fría. Con esto aumenta la durabilidad de lechugas, verduras y frutas no empaquetadas, con un gran nivel de humedad.

Al activar esta función, también se activa el HydroBreeze cada 90 minutos durante 4 segundos con la puerta cerrada. Al activar esta función, también se activa el HydroBreeze según sea el ajuste:

Valor	Descripción
1	El HydroBreeze está activo 4 segundos con la puerta abierta.
2	El HydroBreeze está activo 6 segundos con la puerta abierta.
3	El HydroBreeze está activo 8 segundos con la puerta abierta.
desactivado (preajuste)	El HydroBreeze está desactivado.

Duración del HydroBreeze con la puerta abierta

Activar el HydroBreeze

Nota

Si activa el HydroBreeze pero no almacena ningún alimento en el cajón, se formará condensación en el fondo de dicho cajón.

- ▶ Activar el HydroBreeze solo si va a almacenar alimentos en el cajón.

Asegúrese de que se cumplan los siguientes requisitos:

- El HydroBreeze está limpio. (consulte 9.7.5 Limpiar el HydroBreeze)
- El depósito de agua está lleno. (consulte 8.12.1 Llene el depósito de agua)

Se activa el HydroBreeze, al seleccionar un valor para la duración del HydroBreeze:

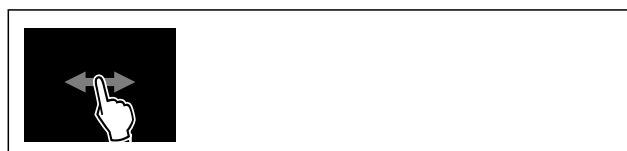


Fig. 48

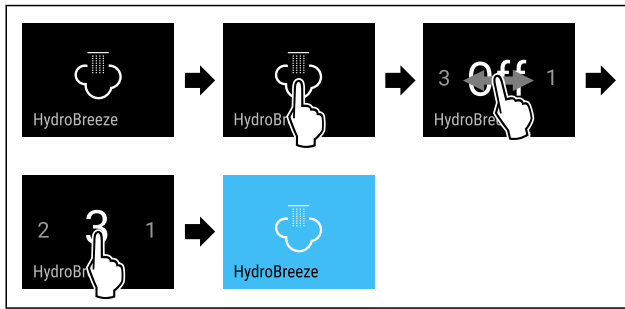


Fig. 49 Representación a modo de ejemplo: Activar el HydroBreeze al valor 3.

- ▶ Siga los pasos de procedimiento según la figura.
- ▷ El HydroBreeze está activado.

Desactivar el HydroBreeze



Fig. 50

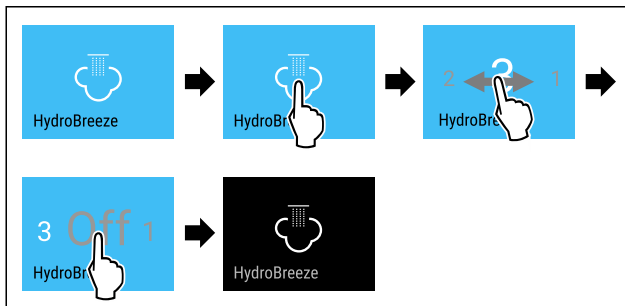


Fig. 51

- ▶ Siga los pasos de procedimiento según la figura.
- ▷ El HydroBreeze está desactivado.



CleaningMode

Con esta función puede activar o desactivar el CleaningMode. El CleaningMode permite limpiar cómodamente el electrodoméstico.

Este ajuste se refiere al compartimiento del frigorífico.

Aplicación:

- Limpiar compartimiento del frigorífico. (consulte 9.7 Limpiar el aparato)
- Limpiar InfinitySpring. (consulte 9.7.4 Limpiar el InfinitySpring *) *

Estado del electrodoméstico con CleaningMode activo
El indicador de estado muestra continuamente el CleaningMode.
El compartimiento del frigorífico está apagado.
La iluminación interior está activada.
Los recordatorios y avisos no se muestran. Suena una señal.
El InfinitySpring está fuera de servicio.*

Estado del electrodoméstico

Activar el CleaningMode



Fig. 52

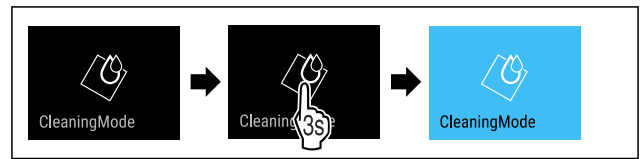


Fig. 53

- ▶ Siga los pasos de procedimiento según la figura.
- ▷ El CleaningMode está activado.
- ▷ El indicador de estado muestra continuamente el CleaningMode.

Desactivar el CleaningMode

El CleaningMode se desactiva automáticamente después de 60 horas. No obstante, también puede desactivar el CleaningMode manualmente en cualquier momento:

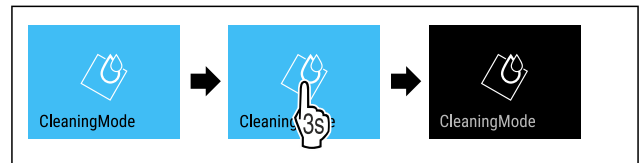


Fig. 54

- ▶ Siga los pasos de procedimiento según la figura.
- ▷ El CleaningMode está desactivado.
- ▷ El electrodoméstico enfría a la temperatura previamente ajustada.



Brillo de pantalla

Con esta función se ajusta gradualmente el brillo de la pantalla.

Puede ajustar los siguientes niveles de brillo:

- 40 %
- 60 %
- 80 %
- 100 % (preajuste)

Ajustar brillo



Fig. 55

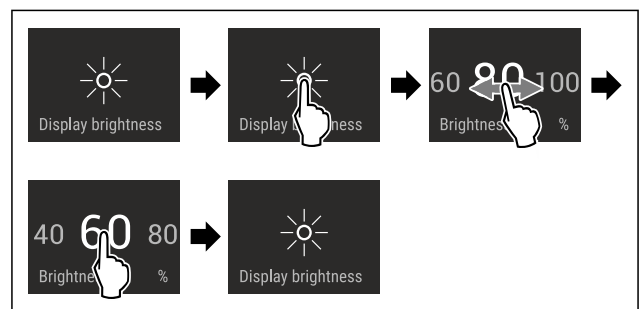


Fig. 56 Representación a modo de ejemplo: Cambiar de 80 % a 60 %.

- ▶ Siga los pasos de procedimiento según la figura.
- ▷ El brillo está ajustado.

Alarma de puerta

Con esta función puede activar o desactivar la alarma de puerta. La alarma de puerta sonará si la puerta está abierta durante demasiado tiempo. La alarma de puerta está activada a su entrega. Puede ajustar el tiempo en que la puerta puede estar abierta antes de que suene la alarma.

Puede ajustar los siguientes valores:

- 1 minuto
- 2 minutos
- 3 minutos
- Desconectada

Ajustar alarma de puerta



Fig. 57

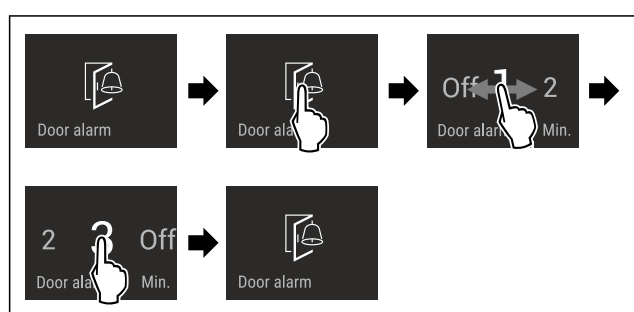


Fig. 58 Representación a modo de ejemplo: Cambiar alarma de puerta de 1 minuto a 3 minutos.

- ▶ Siga los pasos de procedimiento según la figura.
- ▷ La alarma de puerta está ajustada.

Desactivar alarma de puerta



Fig. 60

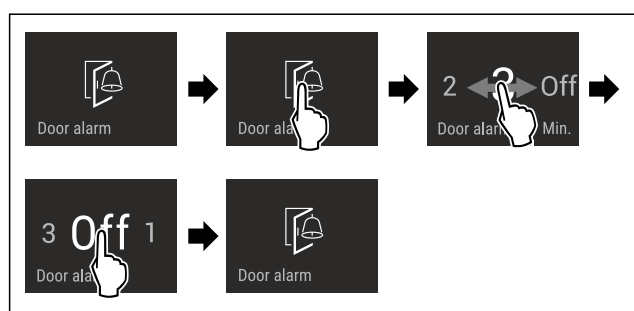


Fig. 61

- ▶ Siga los pasos de procedimiento según la figura.
- ▷ La alarma de puerta está desactivada.

Bloqueo de entrada

Con esta función puede activar o desactivar el bloqueo de entrada. El bloqueo de entrada impide que el electrodoméstico sea accionado accidentalmente, p. ej., por niños.

Aplicación:

- Evitar la modificación involuntaria de las funciones.

- Evitar la desconexión involuntaria del electrodoméstico.
- Evitar el ajuste involuntario de la temperatura.

Activar el bloqueo de entrada

Si activa el bloqueo de entrada, podrá seguir navegando por los menús, pero no podrá seleccionar ni modificar otras funciones.



Fig. 62

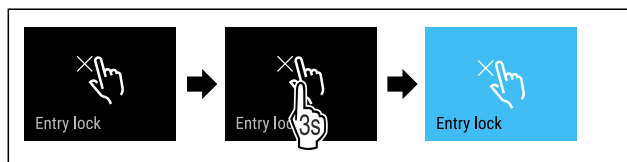


Fig. 63

- ▶ Siga los pasos de procedimiento según la figura.
- ▷ El bloqueo de entrada está activado.

Desactivar el bloqueo de entrada



Fig. 64

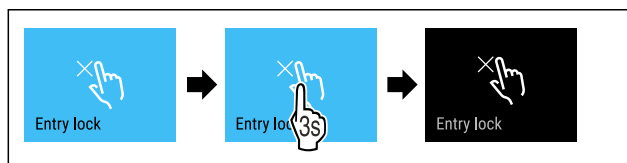


Fig. 65

- ▶ Siga los pasos de procedimiento según la figura.
- ▷ El bloqueo de entrada está desactivado.

Idioma

Con esta función se ajusta el idioma de visualización.

Puede ajustar los siguientes idiomas:

- Alemán
- Inglés
- Francés
- Español
- Italiano
- Neerlandés
- Checo
- Polaco
- Portugués
- Búlgaro
- Ruso
- Chino

Ajustar idioma



Fig. 66

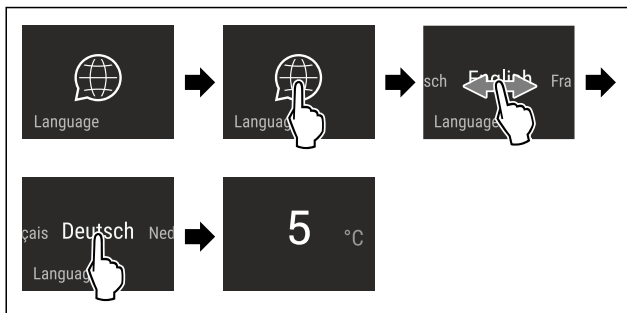


Fig. 67 Representación a modo de ejemplo en función de la temperatura previamente ajustada

- ▶ Siga los pasos de procedimiento según la figura.
- ▷ El idioma está ajustado.
- ▷ La visualización vuelve al indicador de estado.



Información sobre el electrodoméstico

Con esta función se muestra el nombre del modelo, el índice, el número de serie y el número de servicio de su electrodoméstico. Necesitará la información sobre el electrodoméstico cuando se ponga en contacto con el servicio de atención al cliente. (consulte 10.4 Servicio de atención al cliente)

Con esta función, también abrirá un menú ampliado. (consulte 3 Funcionamiento de la pantalla Touch & Swipe)

Mostrar información sobre el electrodoméstico

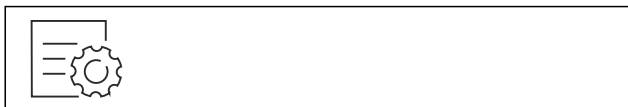


Fig. 68



Fig. 69

- ▶ Siga los pasos de procedimiento según la figura.
- ▷ La pantalla muestra la información sobre el electrodoméstico.



Software

Con esta función se muestra la versión del software de su electrodoméstico.

Mostrar versión del software



Fig. 70



Fig. 71

- ▶ Siga los pasos de procedimiento según la figura.
- ▷ La pantalla muestra la versión del software.



Recordatorio

Con esta función puede activar o desactivar los recordatorios. La función está activada a su entrega.

Si la función está activada, aparecerán los siguientes recordatorios:

- Sustituir filtro de agua (consulte Sustituir filtro de agua*)
- Sustituir filtro de carbono activo del FreshAir (consulte Sustituir filtro de carbono activo del FreshAir)

Activar recordatorio



Fig. 72

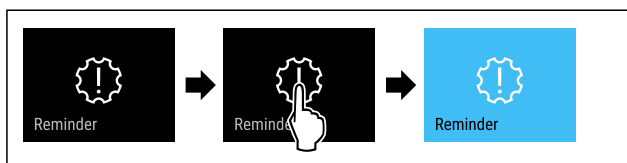


Fig. 73

- ▶ Siga los pasos de procedimiento según la figura.
- ▷ Recordatorio activado.

Desactivar recordatorio

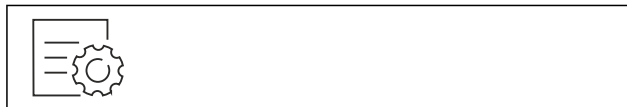


Fig. 74

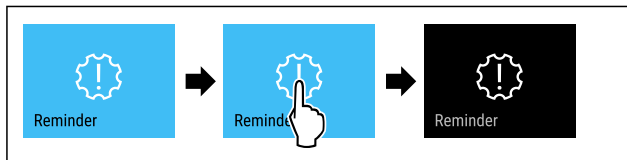


Fig. 75

- ▶ Siga los pasos de procedimiento según la figura.
- ▷ Recordatorio desactivado.



Modo de demostración

El modo de demostración es una función especial para los comercios que desean realizar una demostración de las funciones del dispositivo. Si activa el modo de demostración, todas las funciones técnicas de frío estarán desactivadas.

Si enciende el dispositivo y aparece "Demo" en el indicador de estado, esto también significa que el modo de demostración ya está activado.

Si activa el modo de demostración y, a continuación, lo vuelve a desactivar, el dispositivo se restablecerá a los valores predeterminados de fábrica. (consulte Restablecer a los valores de fábrica)

Activar el modo de demostración

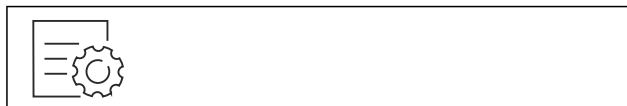


Fig. 76

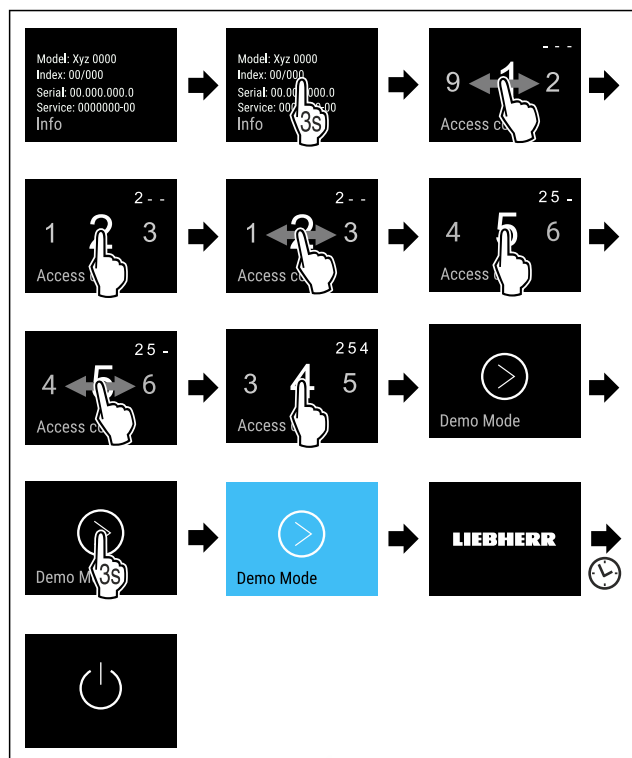


Fig. 77

- ▶ Siga los pasos de procedimiento según la figura.
- ▷ El modo de demostración está activado.
- ▷ El electrodoméstico está apagado.
- ▶ Encender el electrodoméstico. (consulte 4.1 Encendido del electrodoméstico (primera puesta en servicio))
- ▷ En el indicador de estado aparece "DEMO".

Desactivar el modo de demostración

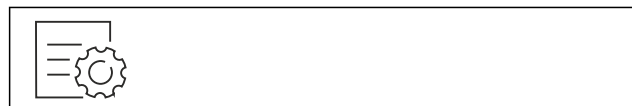


Fig. 78

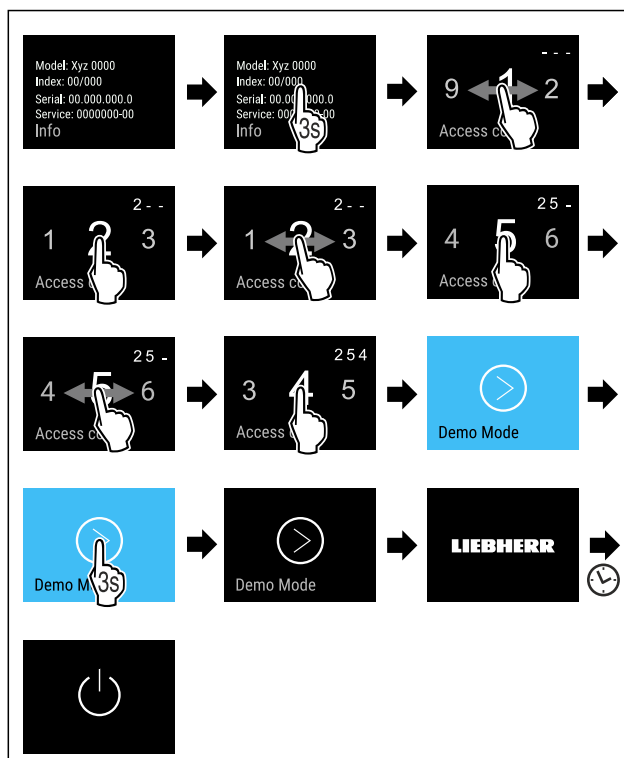


Fig. 79

- ▶ Siga los pasos de procedimiento según la figura.
- ▷ El modo de demostración está desactivado.
- ▷ El electrodoméstico está apagado.
- ▶ Encender el electrodoméstico. (consulte 4.1 Encendido del electrodoméstico (primera puesta en servicio))
- ▷ El electrodoméstico se ha restablecido a los ajustes de fábrica.



Restablecer a los valores de fábrica

Utilizar esta función para restablecer todos los ajustes a los valores predeterminados de fábrica. Todos los ajustes que haya realizado hasta el momento se restablecerán a su ajuste original.

Ejecutar el restablecimiento



Fig. 80

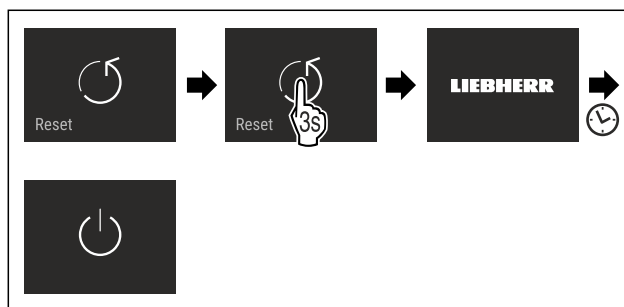


Fig. 81

- ▶ Siga los pasos de procedimiento según la figura.
- ▷ El electrodoméstico se ha restablecido.
- ▷ El electrodoméstico está apagado.
- ▶ Reiniciar el electrodoméstico. (consulte 4.1 Encendido del electrodoméstico (primera puesta en servicio))

7.3 Mensajes




Existen dos categorías de mensajes:

Categoría	Significado
Advertencia	Las advertencias aparecen en caso de alarma de puerta o averías de funcionamiento. Usted mismo puede finalizar los mensajes leves. Para averías de funcionamiento graves, debe ponerse en contacto con el servicio de atención al cliente. (consulte 10.4 Servicio de atención al cliente)
Recordatorio	Los recordatorios se refieren a procesos generales. Usted mismo puede realizar estos procesos para finalizar el mensaje.

7.3.1 Resumen de advertencias

Comportamiento del electrodoméstico en caso de advertencias:

- La advertencia aparece en rojo en la pantalla.
- El tono de la alarma incrementa su potencia.
- En algunas advertencias, la iluminación interior parpadea.

Mensaje	Causa	Finalizar mensajes
 Alarma de puerta	El mensaje aparece si la puerta está abierta durante demasiado tiempo.	Seguir los pasos de procedimiento (consulte Alarma de puerta).
 Error	El mensaje aparece si hay un error en el electrodoméstico. Un componente del electrodoméstico presenta un error.	Seguir los pasos de procedimiento (consulte Error).
 Error de WLAN	El mensaje aparece si el electrodoméstico no ha podido conectarse a la WLAN. (consulte Establecer la conexión WiFi por primera vez)	Seguir los pasos de procedimiento (consulte Error de WLAN).

7.3.2 Finalizar advertencias

Alarma de puerta

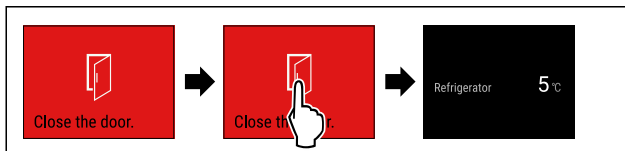


Fig. 82 Representación a modo de ejemplo

- ▶ Siga los pasos de procedimiento según la figura.

-o-

- ▶ Cerrar la puerta.

▷ La visualización salta al indicador de estado.

Puede ajustar el tiempo en que la puerta puede estar abierta antes de que suene la alarma. (consulte Ajustar alarma de puerta)

Error

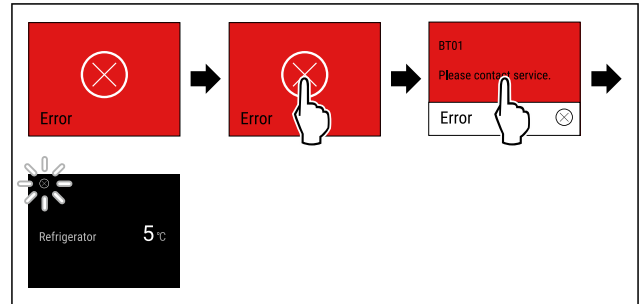


Fig. 83 Representación a modo de ejemplo

- ▶ Toque brevemente la pantalla.
- ▷ Se mostrará el código del error.
- ▶ Anote el código del error.
- ▶ Toque brevemente la pantalla.
- ▷ La visualización salta al indicador de estado.
- ▶ Póngase en contacto con el servicio de atención al cliente. (consulte 10.4 Servicio de atención al cliente)


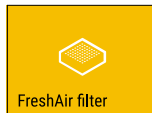
Error de WLAN

- ▶ Comprobar la conexión WLAN.
- ▶ Volver a conectar el electrodoméstico a la WLAN. (consulte WiFi)

7.3.3 Resumen de recordatorios

Comportamiento del electrodoméstico en caso de recordatorios:

- El recordatorio aparece en amarillo en la pantalla.
- Tono de alarma aumentado.
- En algunos recordatorios, la iluminación interior parpadea.

Mensaje	Causa	Finalizar mensajes
 Sustituir filtro de agua*	El mensaje aparece si hay que sustituir el filtro de agua.*	Seguir (consulte Sustituir filtro de agua*) los pasos de procedimiento.*
 Sustituir filtro de carbono activo del FreshAir	El mensaje aparece si hay que sustituir el filtro de carbono activo.	Seguir (consulte Sustituir filtro de carbono activo del FreshAir) los pasos de procedimiento.

7.3.4 Finalizar recordatorios

Sustituir filtro de agua*

Liebherr recomienda: Sustituir el filtro de agua del InfinitySpring cada 6 meses.

Nota

Puede obtener el filtro de agua en la tienda Liebherr-Hausgeräte en home.liebherr.com/shop/de/deu/zubehor.html.

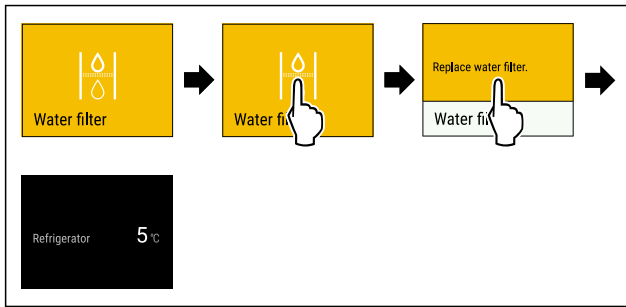


Fig. 84 Representación a modo de ejemplo

- ▶ Toque brevemente la pantalla.
- ▷ La pantalla muestra la información sobre el recordatorio.
- ▶ Toque brevemente la pantalla.
- ▶ Sustituir filtro de agua. (consulte 9.3 Filtro de agua*)
- ▷ El filtro de agua garantiza una calidad de agua óptima.
- ▷ El recordatorio vuelve a aparecer transcurridos 6 meses.

Si no desea volver a recibir este recordatorio, puede desactivarlo. (consulte Desactivar recordatorio)

Sustituir filtro de carbono activo del FreshAir

Liebherr recomienda: Sustituir el filtro de carbono activo del FreshAir cada 6 meses.

Nota

Puede obtener el filtro de carbón activo FreshAir en la tienda Liebherr-Hausgeräte en home.liebherr.com/shop/de/deu/zubehor.html.

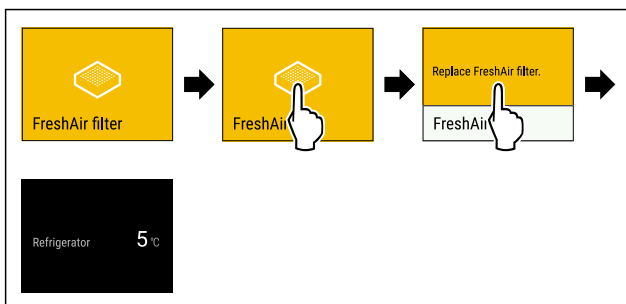


Fig. 85 Representación a modo de ejemplo

- ▶ Toque brevemente la pantalla.
- ▷ La pantalla muestra la información sobre el recordatorio.
- ▶ Toque brevemente la pantalla.
- ▶ Sustituir filtro de carbono activo. (consulte 9.1 Filtro de carbono activo FreshAir)
- ▷ El filtro de carbono activo garantiza una calidad de aire óptima en el frigorífico.
- ▷ El recordatorio vuelve a aparecer transcurridos 6 meses.

Si no desea volver a recibir este recordatorio, puede desactivarlo. (consulte Desactivar recordatorio)

8 Equipamiento

8.1 Compartimiento congelador de 4 estrellas*

8.1.1 Abrir / cerrar el compartimiento congelador

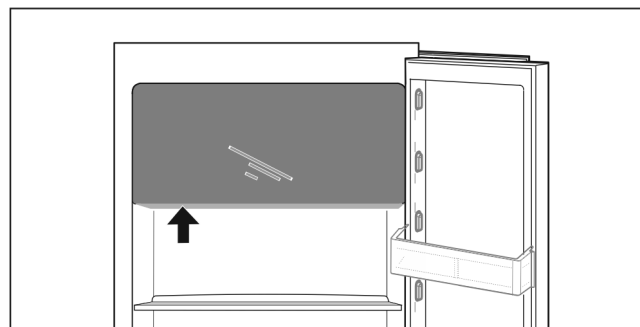
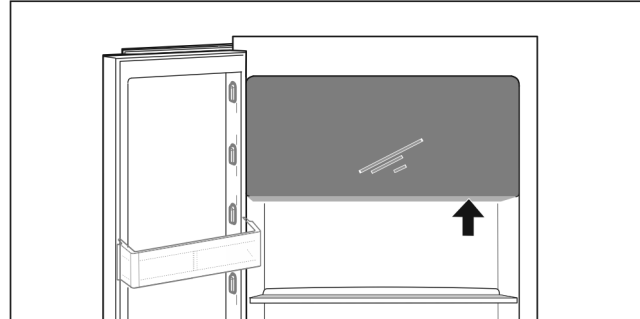


Fig. 86

Abrir el compartimiento congelador:

- ▶ Agarrar la zona del tirador desde abajo.
- ▶ Presione la placa del tirador a la vez que tira de la puerta hacia adelante.

Cerrar el compartimiento congelador:

- ▶ Cierre la puerta a la vez que presiona hacia adelante.
- ▷ La puerta queda encajada.

8.2 Compartimientos de la puerta

8.2.1 Desplazar / retirar los compartimientos de la puerta

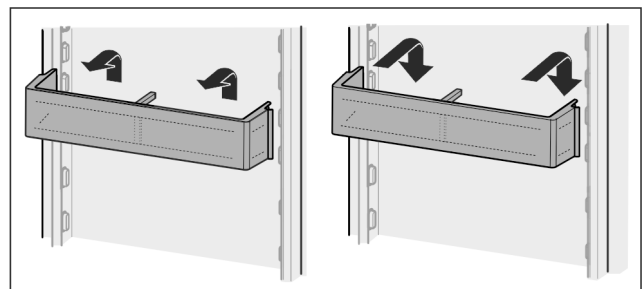


Fig. 87

- ▶ Desplace el compartimiento hacia arriba.
- ▶ Deslícelo hacia adelante.
- ▶ Vuelva a colocarlo en orden inverso.

Equipamiento

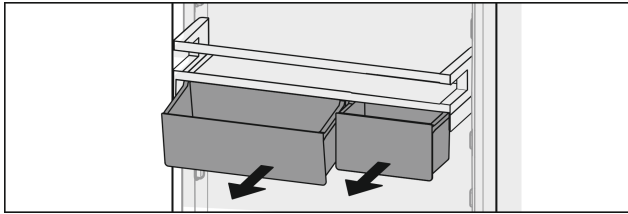


Fig. 88

Es posible utilizar uno o dos VarioBox. Si necesita colocar botellas de una altura especial, enganche sólo un compartimiento sobre el depósito para botellas.

Desplazar los compartimientos con VarioBox:

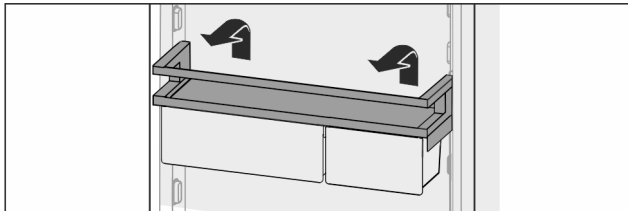


Fig. 89

- ▶ Extráigalos hacia arriba.
- ▶ Vuelva a colocarlos en la posición deseada.
- ▷ Si el compartimiento de la puerta se coloca delante del compartimiento congelador de 4 estrellas: no se garantiza una distribución óptima del aire en el aparato. Puede aparecer condensación en el compartimiento congelador.*

Nota

Liebherr recomienda:*

- ▶ Enganche los compartimientos con VarioBox, tal y como se entregan de fábrica, a una altura situada por debajo del compartimiento congelador de 4 estrellas. Así, se logra una distribución óptima del aire en el compartimiento frigorífico.*

Desplazar los VarioBox:

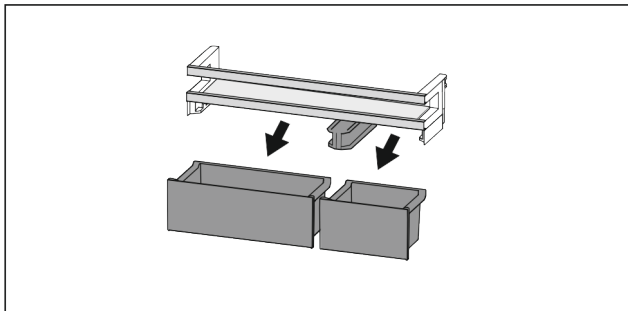


Fig. 90

Una vez retirado el compartimiento de la puerta:

- ▶ Retire los cajones.

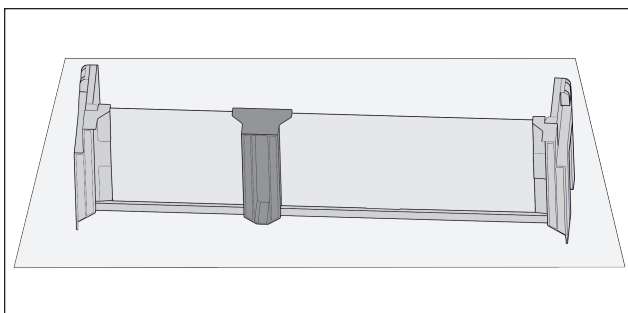


Fig. 91

- ▶ Colocar el estante sobre la mesa.

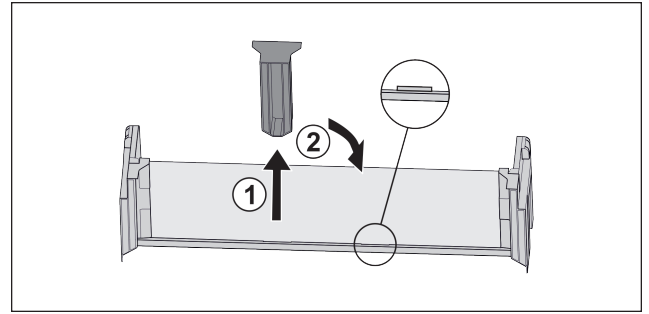


Fig. 92

- ▶ Retirar la pieza de sujeción central Fig. 92 (1).
- ▶ Colocar la pieza de sujeción central en la segunda posición Fig. 92 (2).

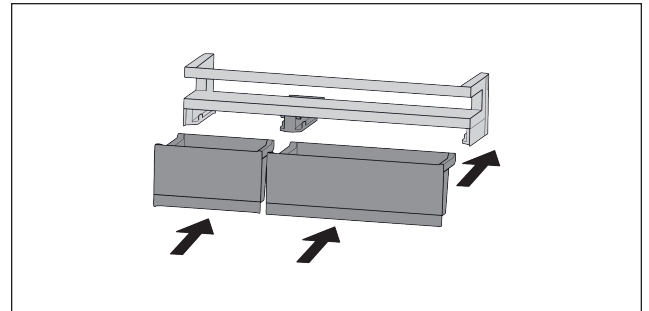


Fig. 93

- ▶ Cambie los cajones.

8.2.2 Desarmar los compartimientos de la puerta

Los compartimientos de la puerta se pueden desarmar para su limpieza.

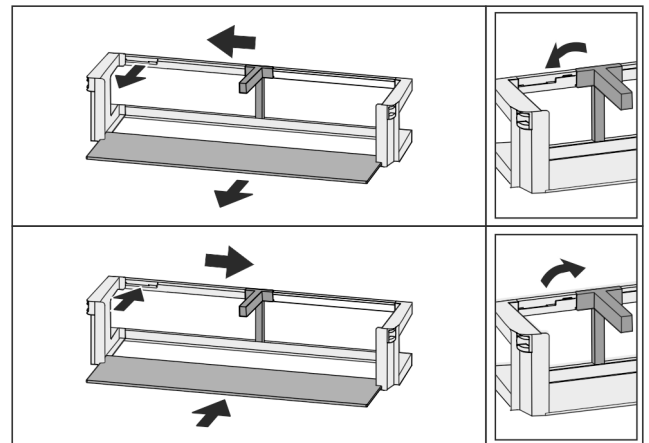


Fig. 94

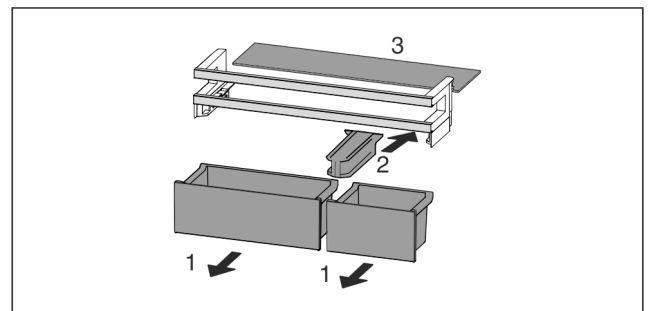


Fig. 95

- ▶ Desarme los compartimientos de la puerta.

8.3 Superficies de depósito

8.3.1 Desplazar / retirar las superficies de depósito

Las superficies de depósito están protegidas contra cualquier extracción accidental mediante topes de extracción.

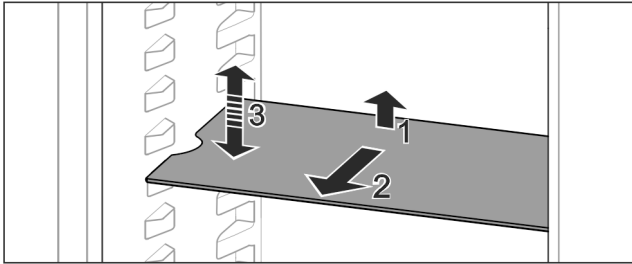


Fig. 96

- ▶ Levante la superficie de depósito y retírela hacia delante.
- ▷ Escotadura lateral en posición de apoyo.
- ▶ Desplazar el estante: Subir o bajar a una altura cualquiera e introducir.

-o-

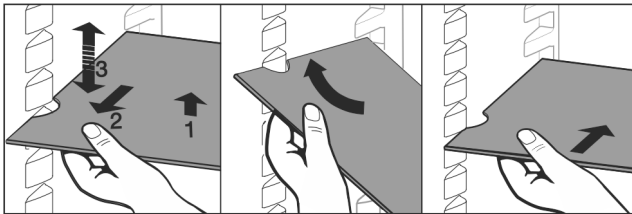


Fig. 97

- ▶ Retirar por completo el estante: Extraer hacia delante.
- ▶ Para facilitar la retirada: incline la superficie de depósito.
- ▶ Volver a colocar el estante: Introducir hasta el tope.
- ▷ Los topes de extracción quedan orientados hacia abajo.
- ▷ Los topes de extracción se encuentran detrás de la superficie de contacto delantera.

8.4 Superficie de depósito divisible

8.4.1 Utilizar una superficie de depósito divisible

Las superficies de depósito están protegidas contra cualquier extracción accidental mediante topes de extracción.

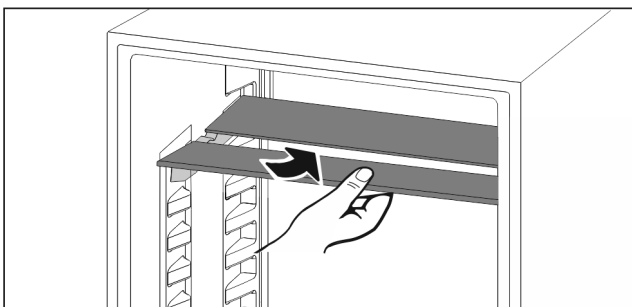


Fig. 98

- ▶ Coloque debajo la superficie de depósito divisible según se indica en la ilustración.

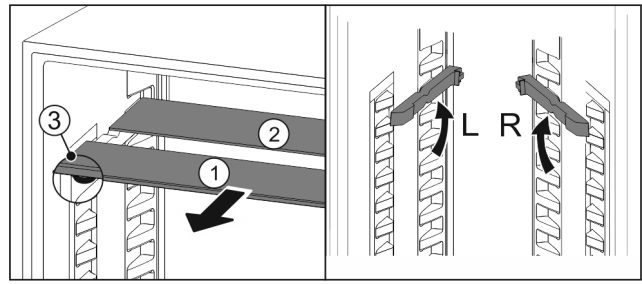


Fig. 99

Desplazar en cuanto a la altura:

- ▶ Retire las planchas de cristal individualmente hacia delante Fig. 99 (1).
- ▶ Extraiga los rieles de apoyo del enganche y encájelos a la altura deseada.
- ▶ Introduzca las diferentes planchas de cristal de manera consecutiva.
- ▷ Topes de extracción planos en la parte delantera, directamente detrás del riel de apoyo.
- ▷ Topes de extracción altos en la parte trasera.

Utilizar las dos superficies de depósito:

- ▶ Con una mano, agarrar la placa de vidrio inferior y tirar de ella hacia delante.
 - ▷ La placa de vidrio Fig. 99 (1) con moldura está situada delante.
 - ▷ Los topes Fig. 99 (3) miran hacia abajo.
- Aparatos con compartimiento congelador:*
- ▶ No coloque delante del ventilador rieles de apoyo y superficies de depósito divisibles.*

8.5 VarioSafe *

En el compartimento del frigorífico, VarioSafe ofrece espacio para, p. ej., alimentos, paquetes, tubos y vasos de pequeñas dimensiones.

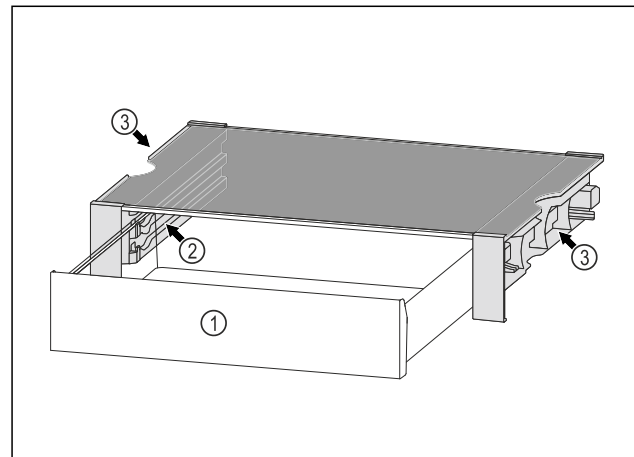


Fig. 100

(1) Cajón VarioSafe

(3) Huecos en las paredes laterales izquierda y derecha

(2) Paredes laterales con nervaduras para cajón VarioSafe

Equipamiento

8.5.1 Introducir el VarioSafe

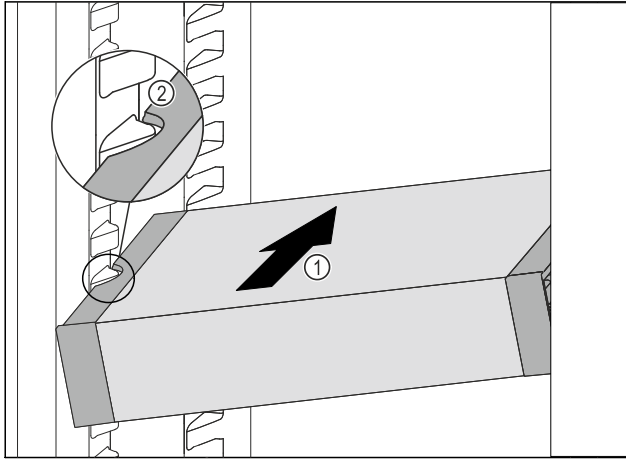


Fig. 101

- ▶ Introduzca el VarioSafe en posición oblicua en el compartimiento del frigorífico Fig. 101 (1) hasta que los huecos laterales Fig. 101 (2) del VarioSafe se encuentren a la altura de la nervadura del recipiente en el compartimiento frigorífico.

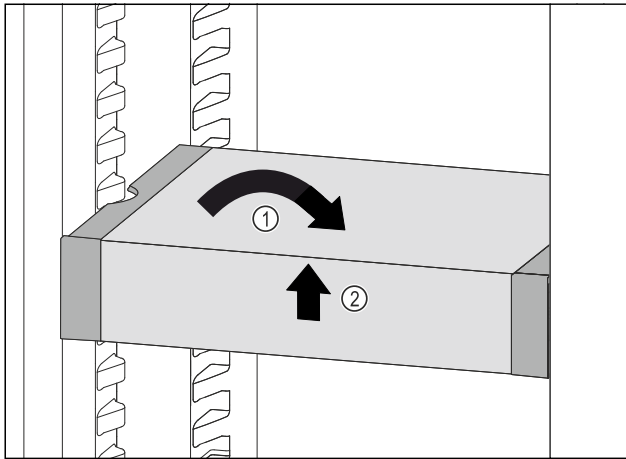


Fig. 102

- ▶ Coloque el VarioSafe en posición recta. Fig. 102 (1)
- ▶ Levante el VarioSafe por delante. Fig. 102 (2)

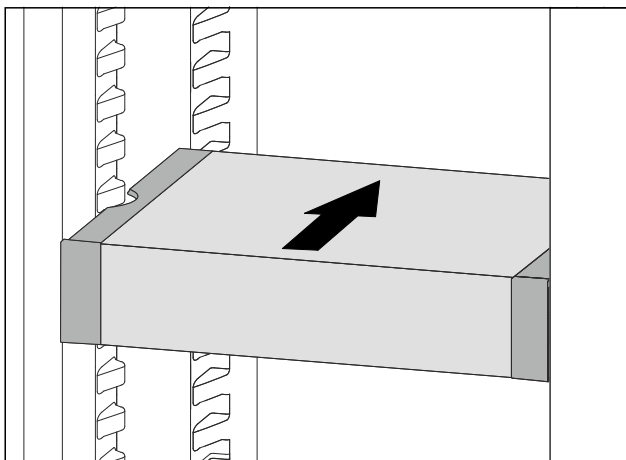


Fig. 103

- ▶ Levante el VarioSafe hacia delante.
- ▶ Deslice el VarioSafe hacia atrás.
- ▶ Baje el VarioSafe.
- ▷ El VarioSafe encaja de forma audible en la parte delantera.
- ▷ El VarioSafe queda colocado.

8.5.2 Desplazar el VarioSafe

Puede desplazar el VarioSafe en bloque al compartimiento del frigorífico.

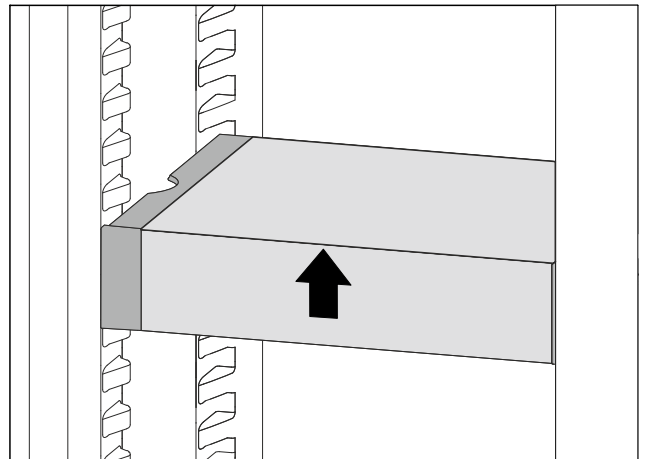


Fig. 104

- ▶ Levante el VarioSafe por delante.

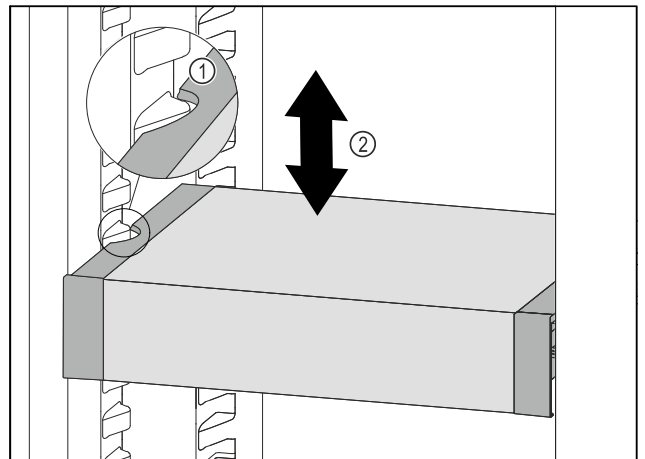


Fig. 105

- ▶ Tire del VarioSafe hacia delante hasta que los huecos laterales del VarioSafe se encuentren a la altura de la nervadura del recipiente en el compartimiento del frigorífico. Fig. 105 (1)
- ▶ Mueva el VarioSafe hacia arriba o hacia abajo en el compartimiento del frigorífico hasta alcanzar la altura deseada. Fig. 105 (2)

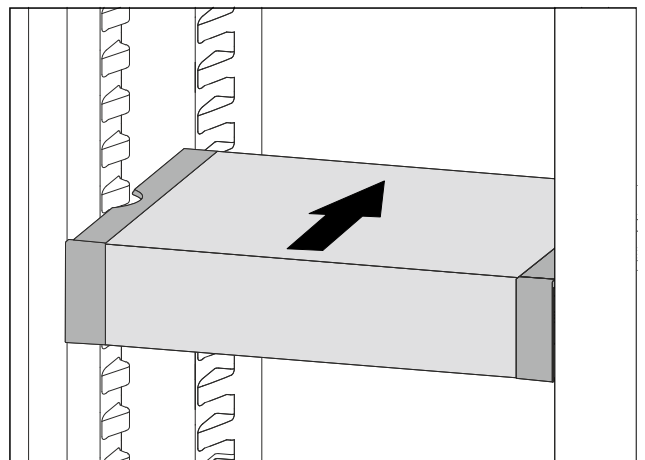


Fig. 106

- ▶ Levante el VarioSafe por delante.
- ▶ Deslice el VarioSafe hacia atrás.
- ▷ El VarioSafe encaja de forma audible en la parte delantera.

▷ El VarioSafe se ha desplazado en altura.

8.5.3 Desplazar el cajón VarioSafe

Puede introducir el cajón VarioSafe a dos alturas distintas. Si desea almacenar alimentos de tamaño grande en el cajón VarioSafe, introduzca el cajón VarioSafe en la nervadura inferior. Si desea almacenar alimentos de tamaño más reducido en el cajón VarioSafe, desplace el cajón VarioSafe a la nervadura superior.

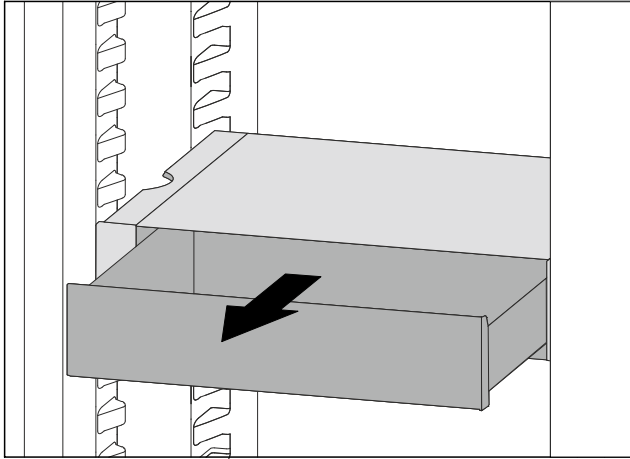


Fig. 107

- ▶ Extraiga el cajón VarioSafe hasta el tope.
- ▶ Levante el cajón VarioSafe por delante.
- ▶ Retire el cajón VarioSafe hacia delante.

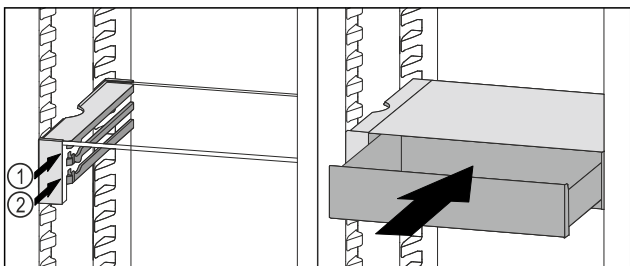


Fig. 108

- ▶ Levante el cajón VarioSafe por delante.
- ▶ Coloque el cajón VarioSafe en la nervadura deseada Fig. 108 (1) o Fig. 108 (2) detrás de los topes.
- ▷ El cajón VarioSafe está desplazado en altura.

8.5.4 Extraer el VarioSafe

Puede extraer el VarioSafe entero.

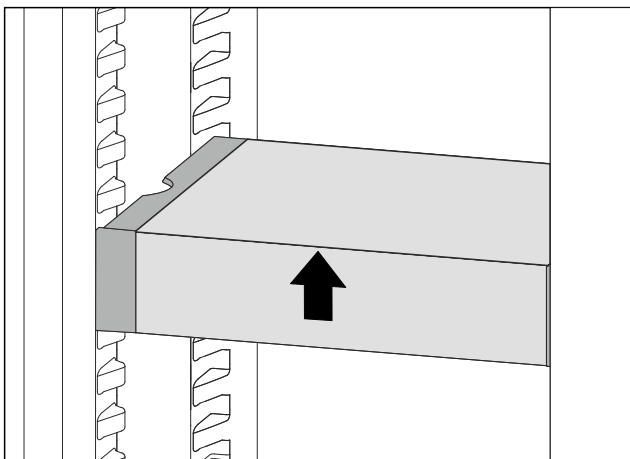


Fig. 109

- ▶ Levante el VarioSafe por delante.

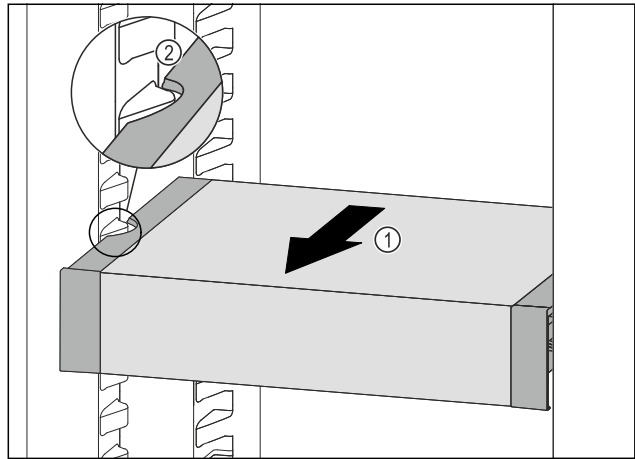


Fig. 110

- ▶ Tire del VarioSafe hacia delante Fig. 110 (1) hasta que los huecos laterales del VarioSafe se encuentren a la altura de la nervadura del recipiente en el compartimento del frigorífico. Fig. 110 (2)

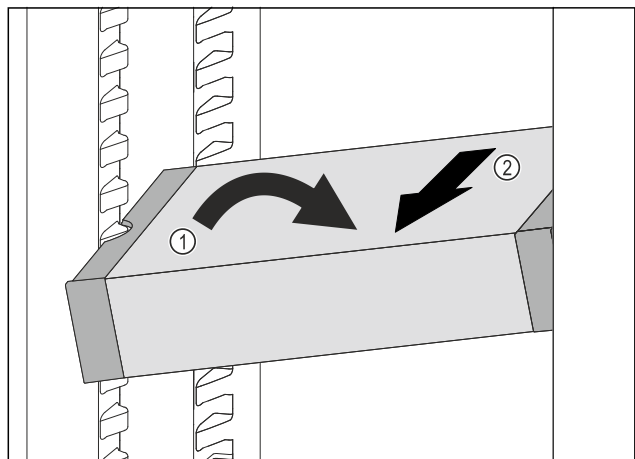


Fig. 111

- ▶ Coloque el VarioSafe en el compartimento del frigorífico en posición oblicua. Fig. 111 (1)
- ▶ Extraiga el VarioSafe hacia delante. Fig. 111 (2)
- ▷ El VarioSafe se ha retirado.

8.5.5 Desarmar el VarioSafe

Puede desarmar el VarioSafe si desea limpiar el VarioSafe o si desea montar o desmontar piezas de repuesto.

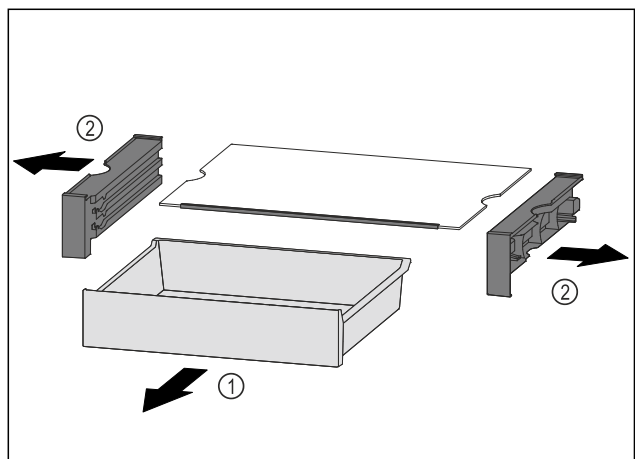


Fig. 112

- ▶ Extraiga el VarioSafe en bloque. (consulte 8.5.4 Extraer el VarioSafe)
- ▶ Desarme el VarioSafe teniendo en cuenta la figura.

8.6 InfinitySpring*

El dispensador de agua integrado resulta adecuado para extraer cómodamente agua potable. La temperatura del agua depende de la temperatura existente en el compartimiento frigorífico.

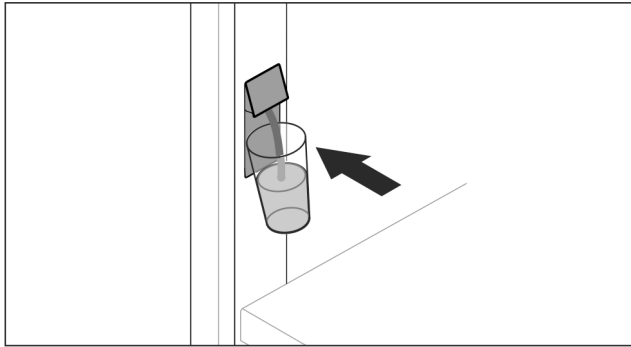


Fig. 113

- ▶ Presione con el vaso el pulsador inferior del dispensador.
- ▷ La unidad dispensadora se mueve hacia fuera: entra agua en el vaso.
- ▶ Cómo evitar salpicaduras de agua: retire lentamente el vaso.
- ▶ Cómo extraer una gran cantidad de agua: Si ya no sale agua, retire el depósito de agua y vuelva a presionar el pulsador inferior del dispensador.

8.7 Espacio para una bandeja de horno

Encima de los cajones hay espacio para una bandeja de horno Fig. 1 (9).

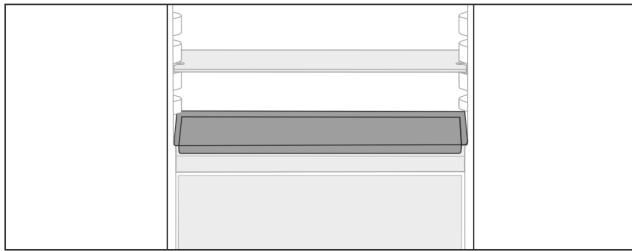


Fig. 114

Asegúrese de que se cumplen los siguientes requisitos:

- Se han respetado las medidas máximas de la bandeja de horno (consulte 10.1 Datos técnicos).
 - La bandeja de horno se ha enfriado a temperatura ambiente.
 - El compartimiento inferior de la puerta se ha colocado como mínimo en una posición más alta.
- Cuando la puerta se abre 90°:
- ▶ Coloque la bandeja de horno en los apoyos laterales inferiores.

-o-

- ▶ Si la bandeja de horno descansa de forma irregular: Utilice los rieles de apoyo del kit de accesorios.

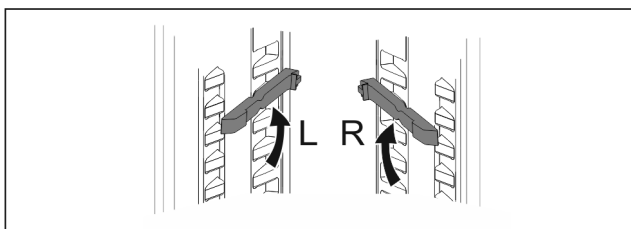


Fig. 115

- ▶ Encaje los rieles de apoyo en los apoyos inferiores. Cuando la puerta se abre 90°:
- ▶ Coloque la bandeja de horno en los rieles de apoyo.

8.8 Bandeja portabotellas variable

8.8.1 Utilizar la bandeja portabotellas

En el fondo del compartimiento frigorífico se pueden utilizar de forma opcional la bandeja portabotellas variable o la plancha de cristal.

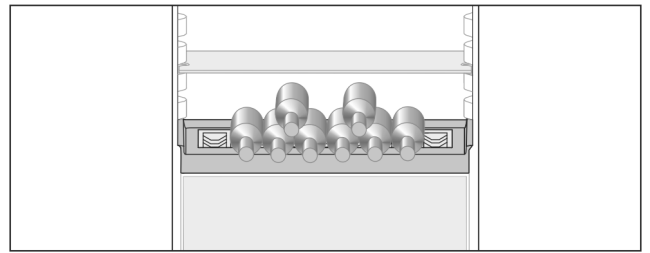


Fig. 116

- ▶ Retire la plancha de cristal y guárdela por separado.
- ▶ Introduzca las botellas con la base hacia atrás respecto a la pared trasera.

Nota

Si las botellas sobresalen en la parte delantera de la bandeja portabotellas:

- ▶ Coloque una posición más alta el compartimiento inferior de la puerta.

8.8.2 Retirar la bandeja portabotellas

La bandeja portabotellas se puede retirar para su limpieza.

- ▶ Retire la plancha de cristal sobre la bandeja portabotellas.

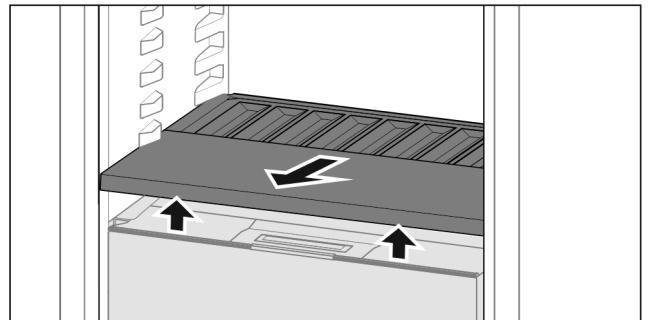


Fig. 117

- ▶ Levante la bandeja portabotellas hacia delante y retírela.

Nota

Liebherr recomienda:

No coloque ningún alimento sobre la tapa del compartimiento situada debajo.

8.8.3 Colocar la bandeja portabotellas

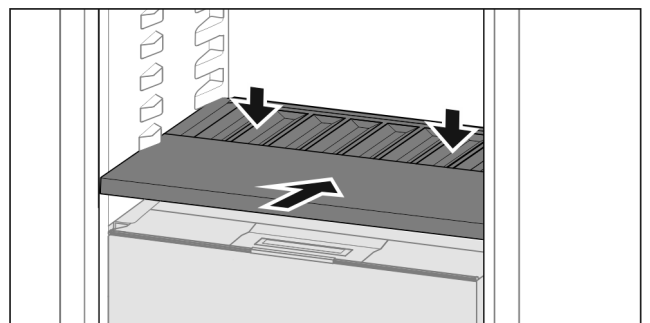


Fig. 118

- ▶ Introduzca la bandeja portabotellas hasta que haga tope y presione hacia abajo.

- ▷ Los conectores situados en la parte trasera de la bandeja portabotellas se conectan automáticamente.
- ▷ El LED se ilumina.

8.9 Cajones

Los cajones se pueden retirar para la limpieza.

La forma de retirar y colocar los cajones varía en función del sistema de extracción. Su aparato puede incluir diferentes sistemas de extracción.

Nota

El consumo de energía aumenta y la potencia de refrigeración se reduce si la ventilación es insuficiente.

- ▶ Deje siempre libres los canales de circulación interiores del ventilador de la pared trasera.

8.9.1 Cajón sobre guías telescópicas

El cajón se desplaza sobre guías extraíbles (telescópicas). Hay guías telescópicas con extracción total y otras con extracción parcial. Los cajones con extracción total pueden extraerse por completo del aparato. Los cajones con extracción parcial no pueden extraerse completamente del aparato. El sistema que tiene el aparato depende del tipo de electrodoméstico.

Extracción total*

Puede reconocer la extracción total por una brida situada a derecha e izquierda en la parte trasera de la guía.

Retirar un cajón

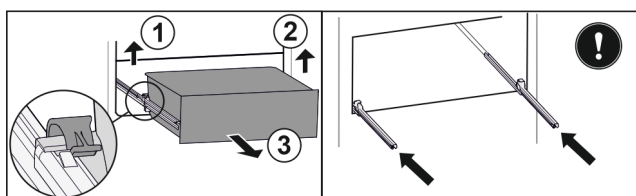


Fig. 119

- ▶ Extraiga el cajón hasta el tope.
- ▶ Levante la brida izquierda y, simultáneamente, tire de la parte izquierda del cajón hacia adelante. Fig. 119 (1)
- ▶ Levante la brida derecha y, simultáneamente, tire de la parte derecha del cajón hacia adelante. Fig. 119 (2)
- ▶ Extraiga el cajón hacia adelante. Fig. 119 (3)
- ▶ Retraiga las guías.

Colocar un cajón

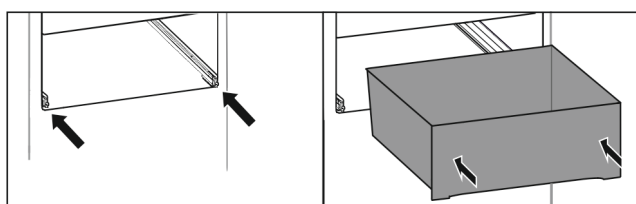


Fig. 120

- ▶ Retraiga las guías.
- ▶ Coloque el cajón sobre las guías.
- ▶ Deslice el cajón hacia atrás.
- ▷ El cajón encaja por detrás de forma audible.

Extracción parcial en el compartimento frigorífico*

Retirar un cajón

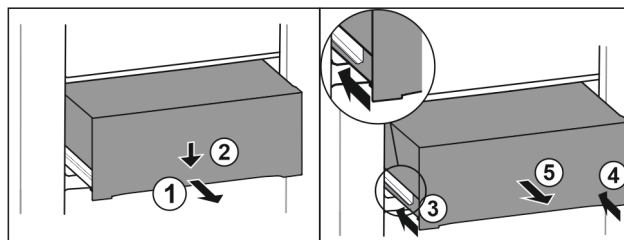


Fig. 121

- ▶ Extraiga el cajón hasta la mitad. Fig. 121 (1)
- ▶ Presionar hacia abajo el cajón de la parte delantera. Fig. 121 (2)
- ▶ Introducir el carril izquierdo unos 2 cm. Fig. 121 (3)
- ▶ Introducir el carril derecho unos 2 cm. Fig. 121 (4)
- ▶ Extraiga el cajón hacia adelante. Fig. 121 (5)

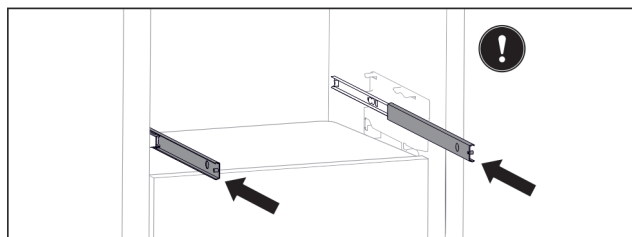


Fig. 122

Si tras la retirada del cajón las guías aún no están totalmente retraídas:

- ▶ Retraiga completamente las guías.

Colocar un cajón

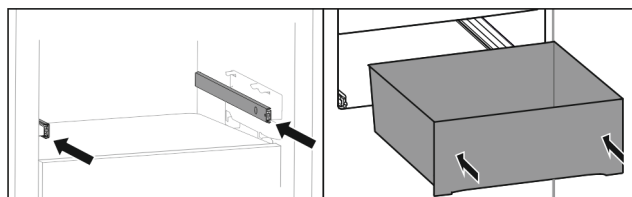


Fig. 123

- ▶ Retraiga las guías.
- ▶ Coloque el cajón sobre las guías.
- ▶ Deslice el cajón hacia atrás.

8.10 Tapa del cajón para conservación de frutas y verduras

La tapa del compartimento se puede retirar para su limpieza.

8.10.1 Retirar la tapa del compartimento

Asegúrese de que se cumplen los siguientes requisitos:

- Se ha retirado la bandeja portabotellas (consulte 8.8 Bandeja portabotellas variable).

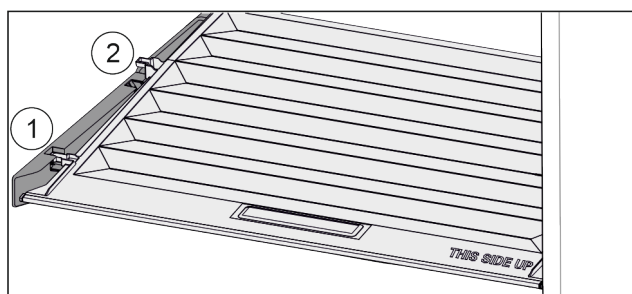


Fig. 124

Equipamiento

Una vez retirados los cajones:

- ▶ Deslice la tapa hacia delante hasta la abertura de las piezas de sujeción *Fig. 124 (1)*.
- ▶ Levántela por detrás desde abajo y retírela tirando hacia arriba *Fig. 124 (2)*.

8.10.2 Colocar la tapa del compartimiento

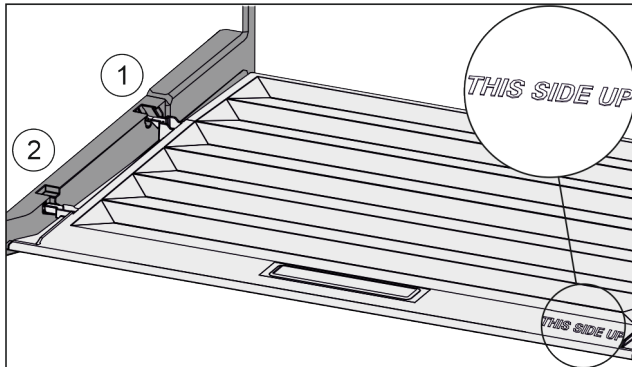


Fig. 125

Si puede leerse la inscripción THIS SIDE UP arriba:

- ▶ Introduzca los nervios de la tapa por la abertura del soporte trasero *Fig. 125 (1)* y encájelos por delante en el soporte *Fig. 125 (2)*.
- ▶ Coloque la tapa en la posición deseada (consulte 8.11 Regulación de humedad).

8.11 Regulación de humedad

El propio usuario puede regular el nivel de humedad en el cajón ajustando la tapa de éste.

La tapa se encuentra directamente en el cajón y puede estar cubierta con superficies de depósito u otros cajones.

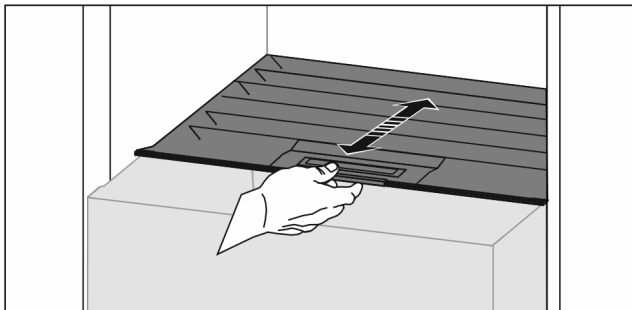


Fig. 126

Humedad relativa baja

- ▶ Abra el cajón.
- ▶ Deslice la tapa hacia delante.
- ▷ Con el cajón cerrado: ranura entre la tapa y el compartimiento.
- ▶ Desactive el HydroBreeze.
- ▷ La humedad del aire en el cajón disminuye.

Humedad relativa alta

- ▶ Abra el cajón.
- ▶ Desplace la tapa hacia detrás.
- ▷ Con el cajón cerrado: la tapa cierra herméticamente el compartimiento.
- ▶ Active el HydroBreeze.
- ▷ La humedad del aire en el cajón aumenta.
- ▶ Seleccione el ajuste "Humedad relativa baja".

-o-

- ▶ Elimine la humedad con un paño.

Nota

El ajuste "Humedad relativa baja" permite utilizar los cajones para conservación de frutas y verduras y Meat & Dairy-Safe.

- ▶ Seleccione el ajuste "Humedad relativa baja".

8.12 HydroBreeze

El HydroBreeze vaporiza los alimentos y genera humedad en el compartimiento.

El HydroBreeze y el depósito de agua correspondiente se encuentran en la bandeja portabotellas variable.

Asegúrese de que se cumplen los siguientes requisitos:

- El depósito de agua está limpio (consulte 9.7.3 Limpiar el equipamiento).
- El depósito de agua está encajado debidamente.
- La humedad está ajustada en "Humedad relativa alta" (consulte 8.11 Regulación de humedad).
- El HydroBreeze está activado (consulte HydroBreeze).

8.12.1 Llene el depósito de agua



ADVERTENCIA

¡Agua contaminada!

Intoxicación.

- ▶ Llene solamente con agua potable.
- ▶ El HydroBreeze se ha desactivado: vacíe el depósito de agua.
- ▶ El HydroBreeze no se utiliza durante un largo periodo de tiempo: vacíe el depósito de agua.

AVISO

¡Líquidos azucarados!

Daños en el HydroBreeze.

- ▶ Llene solamente con agua potable.

Nota

Mediante el uso de agua descarbonatada filtrada se obtiene agua potable con la mejor calidad para que el HydroBreeze funcione sin contratiempos.

Esta calidad de agua se puede obtener con un filtro de agua de mesa disponible en su distribuidor especializado.

- ▶ Llene el depósito de agua con agua potable descarbonatada y filtrada.

El depósito de agua está montado en la bandeja portabotellas variable (consulte 1.2 Vista general del electrodoméstico y del equipamiento).

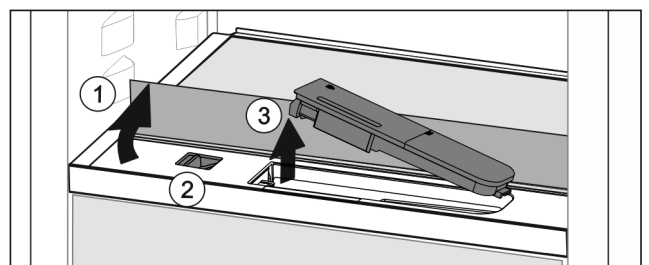


Fig. 127

- ▶ Presione la esquina izquierda trasera de la plancha de cristal delantera.
- ▷ La plancha de cristal se pliega hacia arriba en la parte delantera.
- ▶ Levante la plancha de cristal y plieguela hacia atrás hasta que haga tope *Fig. 127 (1)*.
- ▷ La plancha de cristal se mantiene en posición vertical.
- ▶ Desplace el control deslizante *Fig. 127 (2)* hacia la izquierda.

- ▷ El depósito de agua se sale de la cavidad que lo contiene.
- ▶ Retire el depósito de agua *Fig. 127 (3)*.
- ▶ Limpie el depósito de agua (consulte 9.7.3 Limpiar el equipamiento) .
- Abertura cuadrada:
- ▶ Llene con agua potable hasta la marca.
- ▶ Coloque primero la base del depósito de agua en la cavidad.
- ▶ Baje lentamente la parte delantera e introduzca a presión el depósito.
- ▷ El depósito de agua queda encajado.

8.12.2 Desarmar el depósito de agua

El depósito de agua se puede desarmar para su limpieza.

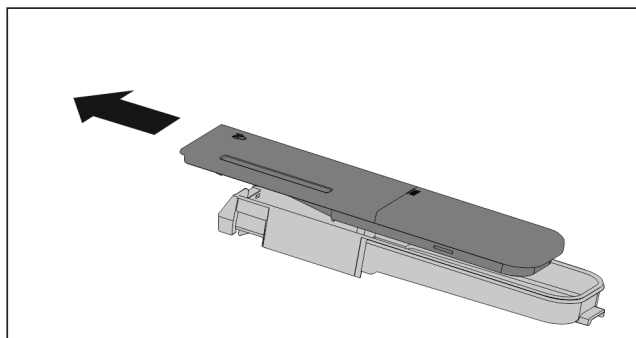


Fig. 128

- ▶ Desarme el depósito de agua.

8.13 Compartimiento de mantequilla

8.13.1 Abrir / cerrar el compartimiento de mantequilla

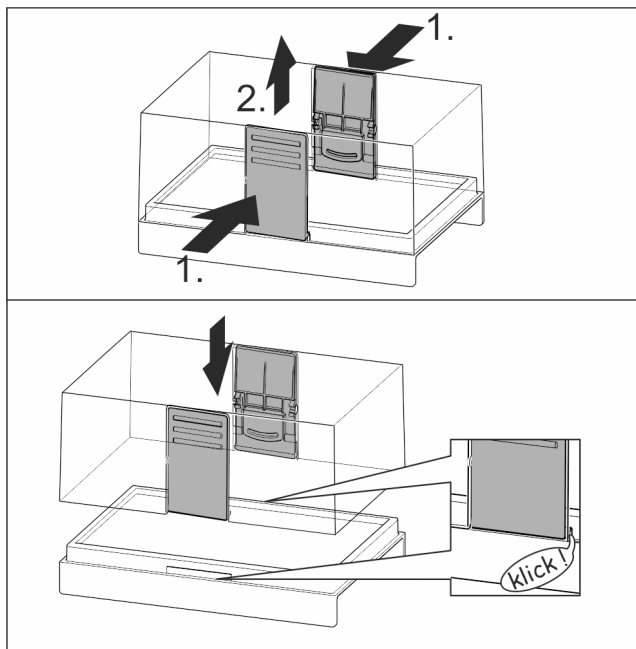


Fig. 129

8.13.2 Desarmar el compartimiento de mantequilla

El compartimiento de mantequilla se puede desarmar para su limpieza.

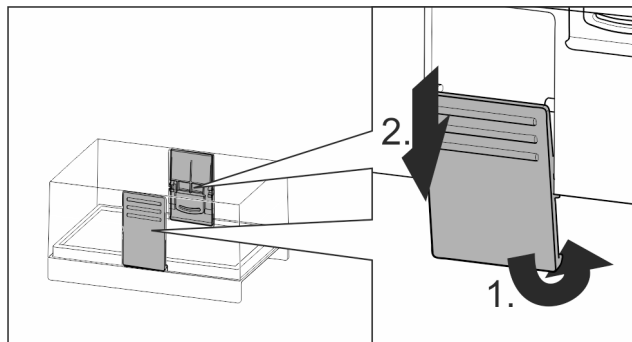


Fig. 130

- ▶ Desarme el compartimiento de mantequilla.

8.14 Huevera

La huevera es extraíble y reversible. Las dos piezas de la huevera se pueden utilizar para señalar diferencias como, por ejemplo, la fecha de compra.

8.14.1 Utilizar la huevera

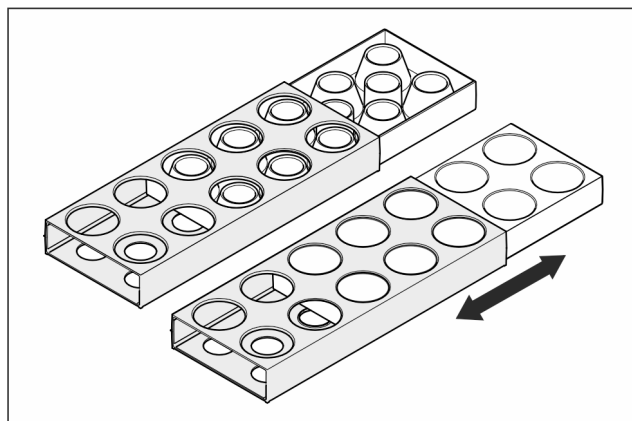


Fig. 131

- ▶ Parte superior: almacene huevos de gallina.
- ▶ Parte inferior: almacene huevos de codorniz.

8.15 Soporte para botellas

8.15.1 Utilizar el soporte para botellas

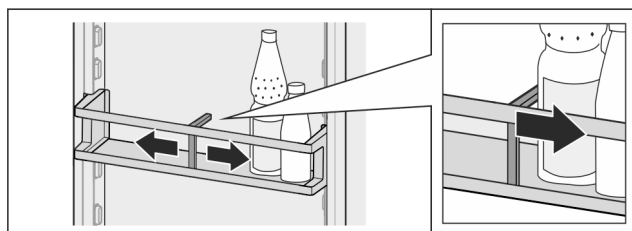
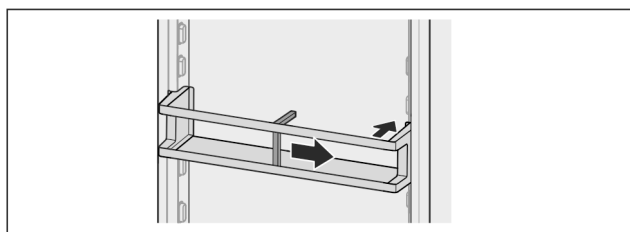


Fig. 132

- ▶ Desplace el soporte hasta las botellas.
- ▷ Esto evita que vuelquen las botellas.

8.15.2 Retirar el soporte para botellas



Equipamiento

Fig. 133

- ▶ Desplace el soporte para botellas completamente hacia la derecha hasta el borde.
- ▶ Retírelo hacia atrás.

8.16 FlexSystem

8.16.1 Utilizar el FlexSystem

El FlexSystem sirve para almacenar y ordenar los alimentos con una estructura clara y flexible. Permite clasificarlos claramente por fruta, verdura o fecha de caducidad.

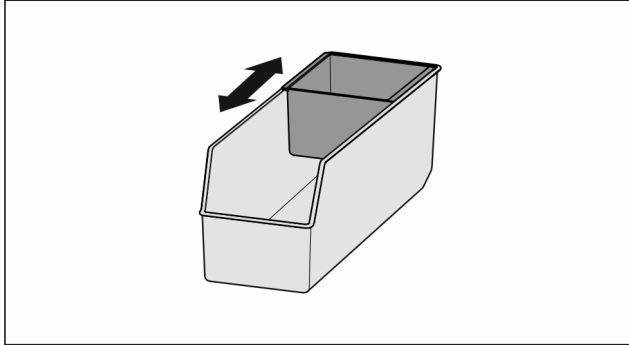


Fig. 134

- ▶ Deslice la bandeja interior.

8.16.2 Retirar el FlexSystem

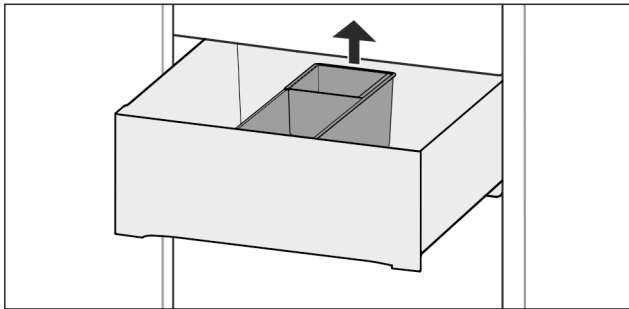


Fig. 135

- ▶ Levante el FlexSystem por detrás.
- ▶ Retírelo hacia arriba.

8.16.3 Colocar el FlexSystem

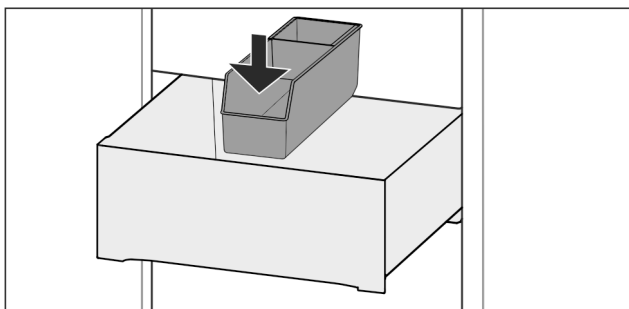


Fig. 136

- ▶ Introduzca primero el FlexSystem por delante.
- ▶ Baje la parte trasera.

8.16.4 Desarmar el FlexSystem

El FlexSystem se puede desarmar para su limpieza.

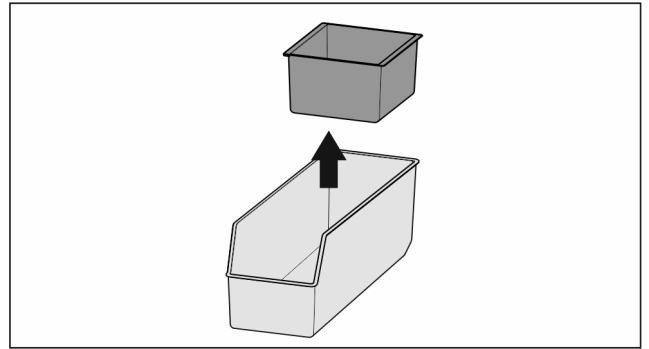


Fig. 137

- ▶ Desarme el FlexSystem.

8.17 Bandeja de cubitos de hielo con tapa*

8.17.1 Utilizar la bandeja de cubitos de hielo

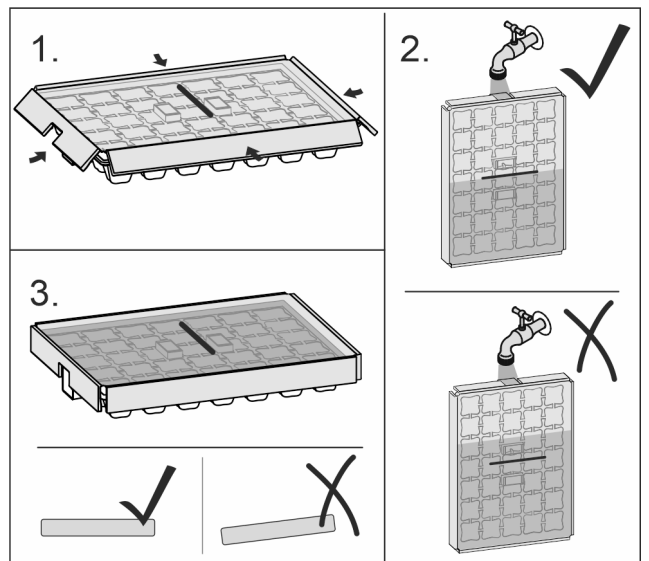


Fig. 138

Si el agua está congelada:

- ▶ Coloque la bandeja de cubitos de hielo brevemente bajo agua caliente.
- ▶ Retire la tapa.
- ▶ Gire ligeramente los extremos de la bandeja de cubitos de hielo en sentido contrario.
- ▶ Extraiga los cubitos.

8.17.2 Desarmar la bandeja de cubitos de hielo

La bandeja de cubitos de hielo se puede desarmar para su limpieza.

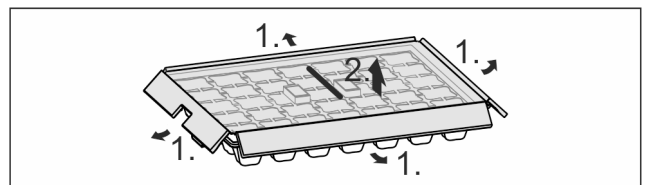


Fig. 139

- ▶ Desarme la bandeja de cubitos de hielo.

9 Mantenimiento

9.1 Filtro de carbón activo FreshAir

El filtro de carbón activo FreshAir se encuentra en el compartimiento situado sobre el ventilador.

Garantiza una calidad óptima del aire.

- Cambie el filtro de carbón activo cada 6 meses.
Si el recordatorio está activado, aparece en pantalla un mensaje solicitando el cambio.
- El filtro de carbón activo se puede eliminar junto con la basura doméstica normal.

Nota

Puede obtener el filtro de carbón activo FreshAir en la tienda Liebherr-Hausgeräte en home.liebherr.com/shop/de/deu/zubehor.html.

9.1.1 Retirar el filtro de carbón activo FreshAir

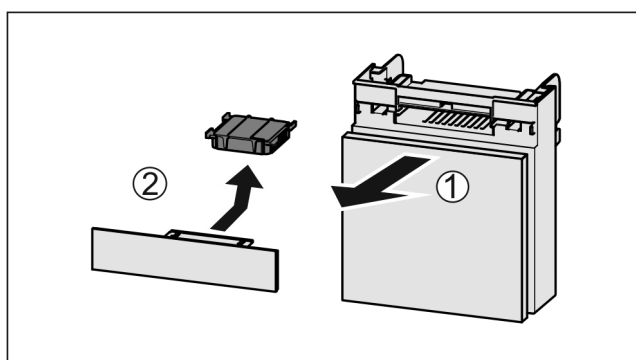


Fig. 140

- ▶ Retire el compartimiento hacia delante Fig. 140 (1).
- ▶ Retire el filtro de carbón activo Fig. 140 (2).

9.1.2 Colocar el filtro de carbón activo FreshAir

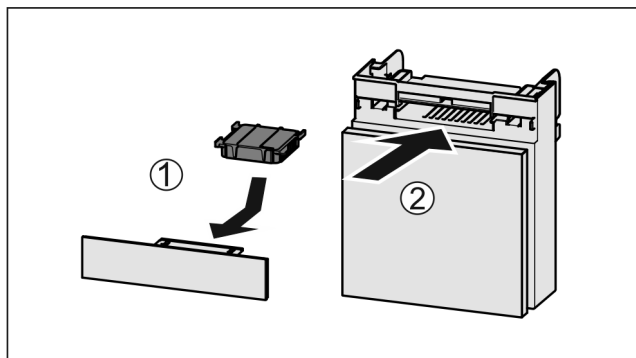


Fig. 141

- ▶ Coloque el filtro de carbón activo según se indica en la ilustración Fig. 141 (1).
- ▷ El filtro de carbón activo queda encajado. Cuando el filtro de carbón activo está orientado hacia abajo:
- ▶ Introduzca el compartimiento Fig. 141 (2).
- ▷ Ahora el filtro de carbón activo está listo para funcionar.

9.2 Depósito de agua*

El depósito de agua del InfinitySpring se encuentra por detrás del cajón inferior.

9.2.1 Retirar el depósito de agua

- ▶ Cerrar el grifo de agua.

- ▶ Vaciar InfinitySpring durante 30 segundos y recoger los restos de agua en un vaso.
- ▶ Retire el cajón.
- ▶ Gire el depósito de agua hacia la izquierda hasta que haga tope y extráigalo.
- ▷ El agua que gotea se recoge en la bandeja de recogida de agua.
- ▶ Vaciar el agua de la bandeja de recogida de agua.
- ▶ Limpiar la bandeja de recogida de agua con un paño o en el lavavajillas.

9.2.2 Colocar el depósito de agua

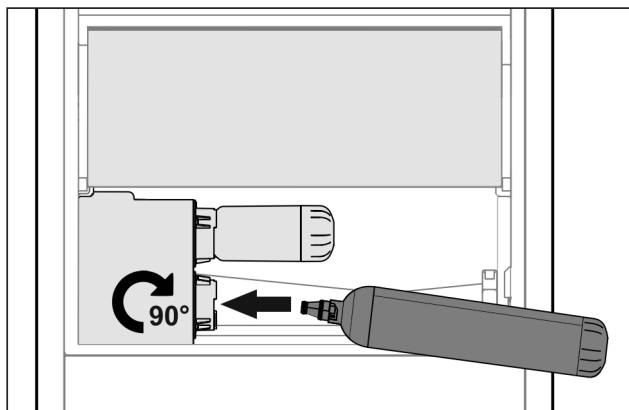


Fig. 142

- ▶ Retire el cajón.
- ▶ Coloque el depósito de agua y gírelo unos 90° hacia la derecha hasta que haga tope.
- ▶ Compruebe si el depósito de agua es estanco y que no salga agua.
- ▶ Introduzca el cajón.
- ▶ Abrir el grifo de agua.
- ▶ Purgar el aire del sistema de agua. (consulte 4.2.1 Purga del aire del sistema de agua)

En lugar del filtro de agua, se puede colocar un depósito de agua adicional.

Nota

Este depósito de agua está disponible como pieza de repuesto.

9.2.3 Retirar / colocar la bandeja de recogida de agua

La bandeja de recogida de agua se puede retirar para su limpieza.

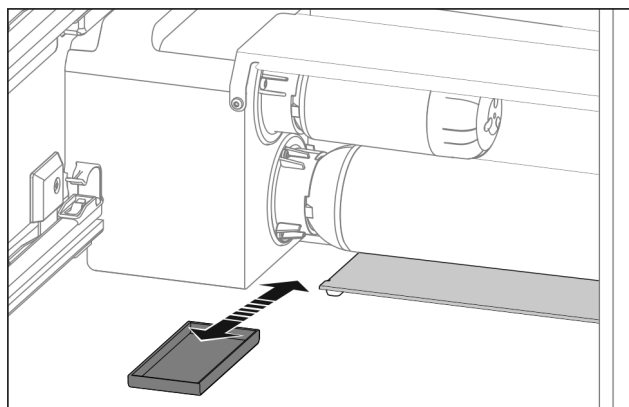


Fig. 143

- ▶ Extraer la bandeja de recogida de agua tirando de ella hacia delante.

9.3 Filtro de agua*

El filtro de agua se encuentra por detrás del cajón inferior. Absorbe los sedimentos que haya en el agua y reduce el sabor a cloro.

- Sustituya el filtro de agua como máximo cada 6 meses si se utiliza con la potencia especificada, o también si se produce una disminución considerable del índice de caudal.
- El filtro de agua contiene carbón activo y se puede eliminar junto con la basura doméstica normal.

Nota

Puede obtener el filtro de agua en la tienda Liebherr-Hausgeräte en home.liebherr.com/shop/de/deu/zubehor.html.

9.3.1 Retirar el filtro de agua

- ▶ Retire el cajón.
- ▶ Gire el filtro de agua hacia la izquierda hasta que haga tope y extráigalo.
- ▷ El agua que gotea se recoge en la bandeja de recogida de agua.
- ▶ Limpiar la bandeja de recogida de agua con un paño o en el lavavajillas.

9.3.2 Colocar el filtro de agua

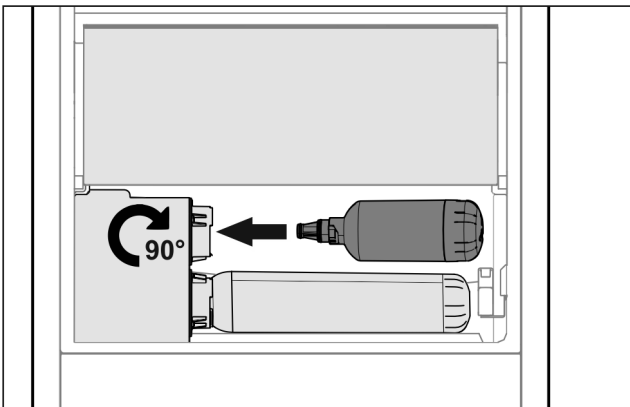


Fig. 144

- ▶ Retire el cajón.
- ▶ Coloque el filtro de agua y gírelo unos 90° hacia la derecha hasta que haga tope.
- ▶ Compruebe si el filtro es estanco y que no salga agua.
- ▶ Introduzca el cajón.



ATENCIÓN

Los filtros de agua nuevos pueden contener sustancias en suspensión.

- ▶ Extraer 3 l de agua de InfinitySpring y desecharla.

▷ Ahora el filtro de agua está listo para funcionar.

9.4 Desmontaje / montaje de los sistemas de extracción

9.4.1 Indicaciones para el desmontaje

Algunos sistemas extraíbles se pueden desmontar para su limpieza. Su electrodoméstico puede incluir diferentes sistemas extraíbles.

Los siguientes sistemas extraíbles pueden o no desmontarse:

Sistema extraíble	desmontable / no desmontable
Carril de extracción total*	no desmontable*
Carril de extracción parcial en el compartimento frigorífico*	no desmontable*

9.5 Descongelación del aparato



ADVERTENCIA

¡Desescarce incorrecto del aparato!

Lesiones y daños.

- ▶ Para acelerar el proceso de descongelación, no se deben usar otros dispositivos mecánicos ni medios distintos a los recomendados por el fabricante.
- ▶ No utilice ningún aparato de limpieza al vapor o con calor, llamas libres ni 'sprays' de desescarce.
- ▶ No retire el hielo con objetos puntiagudos.

La descongelación se realiza automáticamente. El agua de condensación sale por el orificio de vaciado y se evapora.

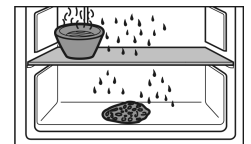
- ▶ Limpiar periódicamente el orificio de vaciado (consulte 9.7 Limpiar el aparato).

9.6 Descongelación manual del compartimento congelador*

Después de un funcionamiento prolongado, se forma una capa de escarcha o hielo.

Los siguientes factores aceleran la formación de una capa de escarcha o hielo:

- El aparato se abre con frecuencia.
- Se introducen alimentos calientes.
- ▶ Apagar el aparato.
- ▶ Desenchufar el conector o desconectar el fusible.
- ▶ Envolver los alimentos congelados en papel de periódico o trapos y guardarlos en un lugar fresco.



- ▶ Colocar un cazo con agua caliente no hirviendo en un estante intermedio.
- ▷ Así se acelera la descongelación.
- ▶ Dejar abierta la puerta del compartimento y del aparato durante la descongelación.
- ▶ Retirar los pedazos de hielo que se desprendan.
- ▶ Dado el caso, recoger el agua de condensación varias veces con una esponja o paño.
- ▶ Limpiar el aparato (consulte 9.7 Limpiar el aparato).

9.7 Limpiar el aparato

9.7.1 Preparativos



ADVERTENCIA

Peligro de descarga eléctrica

- ▶ Retire el conector del frigorífico o interrumpa el suministro de corriente.



ADVERTENCIA

Peligro de incendio

- ▶ No dañar el circuito de refrigeración.

- ▶ Vacíe el aparato.
- ▶ Retire el enchufe de alimentación de red.
- o-
- ▶ Activar CleaningMode. (consulte CleaningMode)

9.7.2 Limpiar el interior

AVISO

¡Limpieza indebida!

Daños en el aparato.

- ▶ Utilice únicamente paños de limpieza suaves y limpiadores universales con pH neutro.
- ▶ No utilice esponjas ni estropajos metálicos que sean abrasivos o puedan provocar arañazos.
- ▶ No utilice productos de limpieza cáusticos, abrasivos o que contengan arena, cloro o ácido.

- ▶ Superficies de plástico: limpie a mano con un paño limpio y suave, agua tibia y un poco de líquido lavavajillas.
- ▶ Superficies de metal: limpie a mano con un paño limpio y suave, agua tibia y un poco de líquido lavavajillas.
- ▶ Orificio de vaciado: eliminar las acumulaciones con una herramienta auxiliar delgada, por ejemplo, un bastoncillo de algodón.

9.7.3 Limpiar el equipamiento

AVISO

¡Limpieza indebida!

Daños en el aparato.

- ▶ Utilice únicamente paños de limpieza suaves y limpiadores universales con pH neutro.
- ▶ No utilice esponjas ni estropajos metálicos que sean abrasivos o puedan provocar arañazos.
- ▶ No utilice productos de limpieza cáusticos, abrasivos o que contengan arena, cloro o ácido.

Limpieza con un paño limpio y suave, agua tibia y un poco de líquido lavavajillas:

- VarioSafe*
- Tapa del cajón para conservación de frutas y verduras
- Cajón
- Bandeja portabotellas variable
- FlexSystem

Limpieza con un paño húmedo:

- Rieles telescópicos
Tenga en cuenta que la grasa de las pistas de rodadura sirve de lubricación y no se debe retirar.

Limpieza en el lavavajillas hasta 60 °C:

- Compartimientos de la puerta
- VarioBox
- Soporte para botellas
- Superficie de depósito
- Superficie de depósito divisible
- Pieza de sujeción de superficie de depósito divisible
- Depósito de agua del HydroBreeze y su tapa
- Bandeja de recogida de agua*
- Huevera
- Compartimiento de mantequilla
- Bandeja de cubitos de hielo*
- ▶ Desarme el equipamiento: véase el respectivo capítulo.
- ▶ Limpie el equipamiento.

9.7.4 Limpiar el InfinitySpring *

La unidad dispensadora del InfinitySpring y la zona contigua se pueden limpiar sin desconectar el aparato de la red eléctrica.

Se debe limpiar en los siguientes casos:

- Primera puesta en funcionamiento
- Si no se ha utilizado durante más de 5 días.
- ▶ Accione el pulsador inferior del dispensador.
- ▷ La unidad dispensadora se mueve hacia fuera.
- ▶ Limpie la salida de agua y la zona contigua con un paño limpio y suave, agua tibia y un poco de líquido lavavajillas.
- ▶ Suelte el pulsador inferior.
- ▶ Recoger y eliminar 2 l agua del InfinitySpring.*

9.7.5 Limpiar el HydroBreeze

Se debe limpiar en los siguientes casos:

- Primera puesta en funcionamiento
- El HydroBreeze ha estado más de 48 horas desactivado.
- Nuevo llenado del depósito de agua.

Asegúrese de que se cumplen los siguientes requisitos:

- El HydroBreeze está desactivado (consulte HydroBreeze).
- El depósito de agua se ha retirado y lavado en el lavavajillas.
- ▶ Limpie la escotadura con un paño húmedo.
- ▶ Coloque el depósito de agua.
- ▶ Active el HydroBreeze.

9.7.6 Después de la limpieza

- ▶ Seque el aparato y las piezas de equipamiento
- ▶ Conecte y ponga en marcha el aparato.
Cuando la temperatura sea lo suficientemente baja:
- ▶ Introduzca los alimentos.
- ▶ Repita periódicamente la limpieza.

10 Asistencia al cliente

10.1 Datos técnicos

Rango de temperatura	
Refrigeración	3 °C a 9 °C
BioFresh	0 °C a 3 °C
BioFresh Profesional* (Fish & SeaFood)*	-2 °C a 0 °C* Posibles ajustes :* 0 °C 0 °C* -2 °C 0 °C* -2 °C -2 °C*

Cantidad máxima de congelación en 24 h	
Compartimiento congelador*	Véase la placa de características en "Capacidad de congelación .../24 h"*

Medidas máximas de la bandeja de horno	
Anchura	466 mm
Profundidad	386 mm
Altura	50 mm

Asistencia al cliente

Iluminación	
Clase de eficiencia energética ¹	Fuente de luz
Este producto contiene una o varias fuentes de luz de la clase de eficiencia energética G.	LED

¹ El aparato puede incluir fuentes de luz con diferentes clases de eficiencia energética. Se indica la clase de eficiencia energética más baja.

Para electrodomésticos con conexión WiFi:

Especificación de frecuencia	
Banda de frecuencia	2,4 GHz
Potencia máxima irradiada	< 100 mW
Finalidad de uso del dispositivo inalámbrico	Integración en la red WiFi local para la comunicación de datos

10.2 Ruidos durante el funcionamiento

El aparato produce diferentes ruidos durante el funcionamiento.

- Con una **baja potencia de refrigeración**, el aparato ahorra energía, pero tarda más en refrigerar los alimentos. El nivel de sonido **disminuye**.
- Con una **alta potencia de refrigeración**, los alimentos se refrigeran antes. El nivel de sonido **aumenta**.

Ejemplos:

- Funciones activadas (consulte 7.2 Funciones del electrodoméstico)
- Ventilador en funcionamiento
- Introducción de alimentos frescos
- Alta temperatura ambiente
- Puerta abierta prolongadamente

Ruido	Posible causa	Tipo de ruido
Gorgoteo y chapoteo	El refrigerante fluye por el circuito frigorífico.	Ruido de trabajo normal
Silbido y chisporroteo	El refrigerante se inyecta en el circuito frigorífico.	Ruido de trabajo normal
Gruñido	El aparato refrigera. El nivel de sonido depende de la potencia de refrigeración.	Ruido de trabajo normal

Ruido	Posible causa	Tipo de ruido
Sorbido	Se abre y cierra la puerta con amortiguador de cierre.	Ruido de trabajo normal
Murmullo y ronroneo	El ventilador está funcionando.	Ruido normal durante el funcionamiento
Clic	Los componentes se conectan y desconectan.	Ruido normal de conmutación
Traqueteo o zumbido	Las válvulas o chapaletas están activas.	Ruido normal de conmutación

Ruido	Posible causa	Tipo de ruido	Solución
Vibración	Montaje empotrado inadecuado	Ruido erróneo	Compruebe el montaje. Alinee el aparato.
Repiqueteo	Equipamiento, objetos en el interior del aparato	Ruido erróneo	Fije las piezas de equipamiento. Deje una distancia entre los objetos.

10.3 Avería técnica

El aparato se ha construido y fabricado para proporcionar un alto nivel de fiabilidad y durabilidad. No obstante, si durante el funcionamiento se produce una avería, compruebe si se trata de un fallo de uso. En este caso, los costes de reparación correrán a cargo del usuario aunque el aparato se encuentre dentro del periodo de garantía.

El usuario puede subsanar las siguientes averías.

10.3.1 Funcionamiento del aparato

Fallo	Causa	Solución
El aparato no funciona	→ El aparato no se conecta.	► Conecte el aparato.
	→ El enchufe de alimentación de red no entra correctamente en la toma de corriente	► Control el enchufe de alimentación de red
	→ El fusible de la toma de corriente no funciona	► Controle el fusible
	→ Corte de corriente	► Mantenga el aparato cerrado ► Proteja los alimentos: coloque acumuladores de refrigeración sobre los alimentos o utilice un congelador con

Fallo	Causa	Solución
		<p>motor independiente en caso de que el fallo de corriente se prolongue.</p> <p>► No vuelva a congelar los alimentos descongelados.</p>
	→ El conector del aparato no está insertado correctamente en el mismo.	► Compruebe el conector del aparato.
La temperatura no es suficientemente baja	→ La puerta del aparato no se ha cerrado correctamente	► Cierre la puerta del aparato
	→ La ventilación y el escape de aire son insuficientes	► Deje libre y limpie la rejilla de aire.
	→ La temperatura ambiente es demasiado alta	► Solución de problemas: (consulte 1.4 Ámbito de uso del aparato)
	→ El aparato se abre con demasiada frecuencia o durante mucho tiempo	► Esperar a que la temperatura necesaria se vuelva a ajustar automáticamente. En caso contrario, dirigirse al servicio atención al cliente. (consulte 10.4 Servicio de atención al cliente)
	→ La temperatura se ha ajustado incorrectamente	► Reduzca el ajuste de temperatura y compruébelo transcurridas 24 horas.
	→ El aparato está situado demasiado cerca de una fuente de calor (cocina, calefacción, etc.).	► Cambie el lugar de instalación del aparato o de la fuente de calor.
	→ El aparato no se ha montado correctamente en el habitáculo.	► Compruebe si el aparato se ha montado correctamente y si la puerta cierra bien.
La junta de la puerta es defectuosa o se debe sustituir por otros motivos.	→ La junta de la puerta es intercambiable. Se puede cambiar sin necesidad de herramientas auxiliares.	► Ponerse en contacto con el servicio de atención al cliente. (consulte 10.4 Servicio de atención al cliente)
El aparato está helado o se forma agua de condensación.	→ La junta de la puerta se puede haber salido de la ranura.	► Compruebe si la junta de la puerta está bien asentada en la ranura.

10.3.2 Equipamiento

Fallo	Causa	Solución
El InfinitySpring no funciona.*	→ Hay aire en el sistema de agua.	► Purgue el sistema de agua (véase el capítulo Conexión de agua en las instrucciones de montaje).
	→ La conexión de agua no está abierta.	► Abra la conexión de agua.*
El caudal de agua del InfinitySpring es irregular.*	→ El Perlator está sucio.	► Cambiar el perlador. Ponerse en contacto con el servicio de atención al cliente. (consulte 10.4 Servicio de atención al cliente)
El HydroBreeze no humedece los alimentos.	→ El HydroBreeze no está activado.	► Active el HydroBreeze.
	→ No hay suficiente agua en el depósito de agua	► Llenar el depósito de agua
	→ Hay suciedad delante del concentrador.	► Limpie el HydroBreeze.
	→ El depósito de agua no está bien encajado en la cavidad prevista.	► Encaje bien el depósito de agua.
	→ La tapa del cajón para conservación de frutas y verduras está en el ajuste "Humedad relativa baja".	► Ajuste la tapa del cajón para conservación de frutas y verduras en "Humedad relativa alta".

Puesta fuera de servicio

Fallo	Causa	Solución
La iluminación interior no se enciende.	→ El aparato no se conecta.	▶ Conecte el aparato.
	→ La puerta ha permanecido abierta más de 15 min.	▶ La iluminación interior se apaga automáticamente si la puerta está abierta al cabo de aprox. 15 min.
	→ El LED de iluminación está defectuoso o la cubierta está dañada.	▶ Ponerse en contacto con el servicio de atención al cliente. (consulte 10.4 Servicio de atención al cliente)
El compartimiento congelador no se cierra.*	→ El cierre ha quedado encajado con la puerta abierta.	▶ Vuelva a accionar el tirador.

10.4 Servicio de atención al cliente

En primer lugar, comprobar si puede eliminar el fallo por su cuenta (consulte 10 Asistencia al cliente) . Si no es posible, dirigirse al servicio de atención al cliente.

Puede encontrar la dirección en el folleto del “servicio de atención al cliente de Liebherr” adjunto o en home.liebherr.com/service.



ADVERTENCIA

¡Reparación no profesional!
Lesiones.

- ▶ Las reparaciones e intervenciones en el aparato y la línea de alimentación eléctrica que no se nombran expresamente (consulte 9 Mantenimiento) sólo se deben realizar a través del servicio postventa.
- ▶ Las líneas de alimentación eléctrica dañadas deben ser sustituidas únicamente por el fabricante o por su servicio técnico o por personal con una cualificación similar.
- ▶ En aparatos con enchufes con puesta a tierra, el propio cliente puede realizar el cambio.

10.4.1 Ponerse en contacto con el servicio de atención al cliente

Asegurarse de que se dispone de la siguiente información del electrodoméstico:

- Denominación del aparato (Model e Index)
- N.º de servicio (Service)
- N.º de serie (S-Nr.)

▶ Acceder a la información sobre el electrodoméstico a través de la pantalla. (consulte Información sobre el electrodoméstico)

-o-

- ▶ Obtener la información sobre el electrodoméstico en la placa de características. (consulte 10.5 Placa de identificación)
- ▶ Anote dicha información.
- ▶ Notificar al servicio de atención al cliente: indicar el fallo y facilitar la información sobre el electrodoméstico.
- ▷ Esto permite un servicio rápido y preciso.
- ▶ Seguir las instrucciones adicionales del servicio de atención al cliente.

10.5 Placa de identificación

La placa de identificación se encuentra detrás de los cajones en la parte interior del aparato.

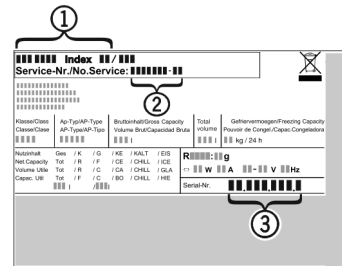


Fig. 145

- (1) Denominación del aparato
 - (2) N.º de servicio
 - (3) N.º de serie
- ▶ Lea la información en la placa de identificación.

11 Puesta fuera de servicio

- ▶ Vacíe el aparato.
- ▶ Desactivar el HydroBreeze. (consulte Desactivar el HydroBreeze)
- ▶ Apagar el electrodoméstico. (consulte Apagar y encender el electrodoméstico)
- ▶ Retire el enchufe de alimentación de red.
- ▶ Si fuera necesario, retire el conector del aparato: extráigalo y muévelo al mismo tiempo de izquierda a derecha.
- ▶ Limpiar el electrodoméstico. (consulte 9.7 Limpiar el aparato)
- ▶ Dejar la puerta abierta para que no se formen malos olores.

12 Eliminación

12.1 Preparar el aparato para su eliminación



Liebherr utiliza pilas en algunos aparatos. Por motivos de protección del medioambiente, la legislación de la UE obliga al usuario final a retirar estas pilas de los aparatos usados antes de proceder a su eliminación. Si su aparato incluye pilas, encontrará la indicación correspondiente en el propio aparato.

Bombillas Si puede retirar usted mismo las bombillas sin dañarlas, también debe desmontarlas antes de la eliminación del aparato.

- ▶ Poner el aparato fuera de servicio.
- ▶ Aparato con pilas: retirar las pilas. Para una descripción véase el capítulo **Mantenimiento**.
- ▶ Si es posible: desmontar las bombillas sin dañarlas.

12.2 Eliminar el aparato de manera respetuosa con el medioambiente



El aparato todavía contiene materiales valiosos y se debe llevar a un punto de recogida separado de los residuos domésticos sin clasificar.



Las pilas se deben eliminar por separado del aparato usado. A este respecto, puede entregar las pilas gratuitamente en un comercio, así como en los centros de reciclaje y puntos verdes.

Bombillas

Eliminar las bombillas desmontadas a través de los sistemas de recogida pertinentes.

En el caso de Alemania:

Puede eliminar gratuitamente el aparato en los centros de reciclaje y puntos verdes, en los contenedores de recogida de la clase 1. En el caso de comprar un frigorífico/congelador nuevo y hacerlo en una superficie comercial > 400 m², el comercio se encargará de retirar gratuitamente el aparato usado.



ADVERTENCIA

¡Fugas de refrigerante y aceite!

Incendio. El refrigerante contenido es respetuoso con el medioambiente, pero es inflamable. El aceite contenido también es inflamable. Las fugas de refrigerante y aceite pueden inflamarse con una concentración correspondientemente elevada y al entrar en contacto con una fuente de calor externa.

- ▶ No se deben dañar las tuberías del circuito de refrigerante y del compresor.
- ▶ Observar las indicaciones para el transporte del electrodoméstico.
- ▶ Transportar el aparato sin daños.
- ▶ Eliminar las pilas, las bombillas y el aparato conforme a lo dispuesto anteriormente.



home.liebherr.com/fridge-manuals

ES Frigorífico empotrable con BioFresh

Fecha de publicación: 20240423

Índice de números de artículo: 7088409-0
0