



Montavimo nurodymai

Quality, Design and Innovation



home.liebherr.com/fridge-manuals




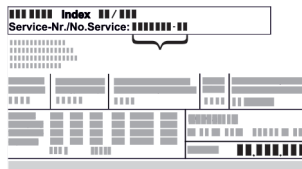


LIEBHERR

Bendrieji saugos nurodymai

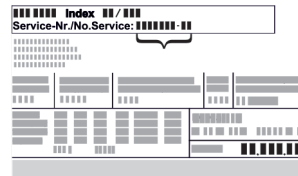
Turinys

1	Bendrieji saugos nurodymai.....	2
2	Įrengimo matmenys.....	3
3	Prietaiso transportavimas.....	4
4	Prietaiso išpakavimas.....	4
5	Pašalinkite pakuotę.....	4
6	Vieno šalia kito montavimas.....	4




Gamintojas nuolat tobulina visus tipus ir modelius. Todėl, pasilikdami teisę keisti formą, įrangą ir technologiją, tikimės Jūsų supratimo.

Pikto-grama	Paaishkinimas
	Perskaitykite instrukciją Su savo naujojo prietaiso privalumais susipažinsite atidžiai perskaitę nurodymus, pateiktus šioje instrukcijoje.
	Visą instrukciją rasite internete Išsamią instrukciją rasite internete pagal QR kodą šios instrukcijos priekiniame puslapyje arba įvedę techninės priežiūros numerį ties home.liebherr.com/fridge-manuals . Techninės priežiūros numeris nurodytas specifikacijų lentelėje:  <i>Fig. Atvaizdo pavyzdys</i>
	Prietaiso tikrinimas Patikrinkite visas dalis, ar nėra transportavimo pažeidimų. Jei turite pretenzijų, kreipkitės į prekybos atstovą arba į klientų aptarnavimo tarnybą.
	Nuokrypiai Ši instrukcija galioja daugiau nei vienam modeliui, todėl joje gali pasitaikyti neatitikimų. Skirsniai, skirti tik tam tikriems prietaisams, pažymėti žvaigždute (*).
	Nurodymai atlikti tam tikrus veiksmus ir atliktų veiksmų rezultatas Nurodymai atlikti tam tikrus veiksmus pažymėti ▶. Atliktų veiksmų rezultatai pažymėti ▷.
	Vaizdo įrašai Vaizdo įrašus apie prietaisus rasite Liebherr-Hausgeräte YouTube kanale.

- Norėdami tinkamai ir saugiai naudotis prietaisu, prieš įrengdami ir naudodamiesi atidžiai perskaitykite montavimo instrukciją. Visada laikykitės joje pateiktų nurodymų, saugos ir įspėjamųjų nuorodų. Jie / jos yra svarbūs (-ios), norint saugiai ir nepriekaištingai įrengti bei eksploatuoti prietaisą.
- Iš pradžių perskaitykite bendrąsias saugos nuorodas, pateiktas **naudojimo instrukcijos**, kuri yra šios montavimo instrukcijos dalis, skyriuje „Bendrosios saugos nuorodos“, ir jų laikykitės. Jei šios **naudojimo instrukcijos** neberasite, **jā** galite atsisiųsti internete, įvesdami techninės priežiūros numerį home.liebherr.com/fridge-manuals. Techninės priežiūros numeris nurodytas specifikacijų lentelėje:



- **Kai įrengiate prietaisą, laikykitės kituose skyriuose pateiktų įspėjamųjų ir kitų specialiųjų nuorodų:**

	PAVOJUS	žymi tiesioginę pavojingą situaciją, kurios pasekmė, jeigu nepavyko išvengti, yra mirtis arba sunkūs kūno sužalojimai.
	ĮSPĖJIMAS	žymi pavojingą situaciją, kurios pasekmė, jeigu nepavyko išvengti, gali būti mirtis arba sunkūs kūno sužalojimai.
	ATSARGIAI	žymi pavojingą situaciją, kurios pasekmė, jeigu nepavyko išvengti, gali būti lengvi arba vidutinio sunkumo kūno sužalojimai.
	DĖMESIO	žymi pavojingą situaciją, kurios pasekmė, jeigu nepavyko išvengti, gali būti daiktų sugadinimas.
	Pastaba	žymi naudingus nurodymus ir patarimus.

1 Bendrieji saugos nurodymai

- Rūpestingai saugokite montavimo instrukciją, kad galėtumėte bet kada ja pasinaudoti.
- Jeigu prietaisą perduosite toliau, tuomet perduokite montavimo instrukciją kitiems savininkams.

2 Įrengimo matmenys

Fig. 2 Atvaizdo pavyzdys

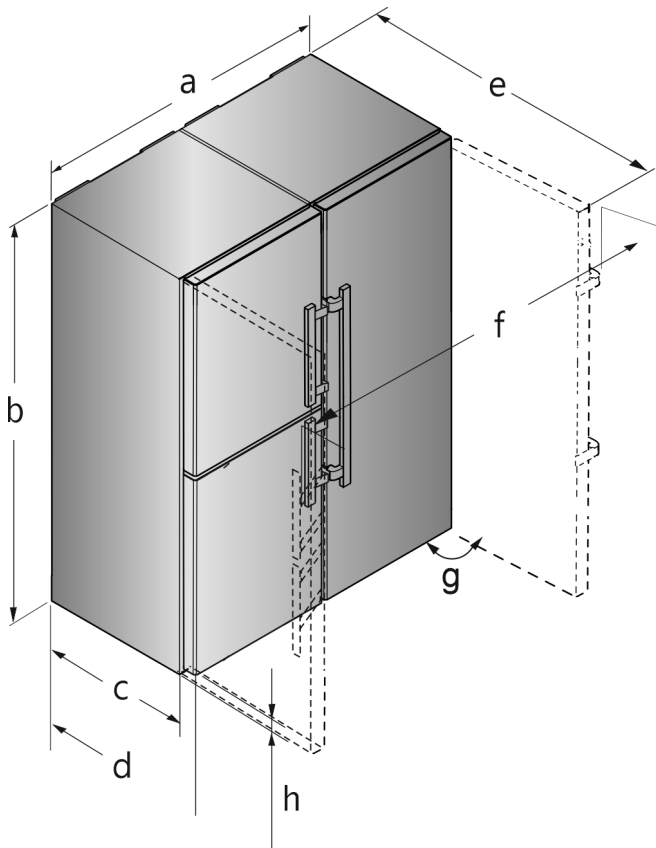


Fig. 1 Atvaizdo pavyzdys

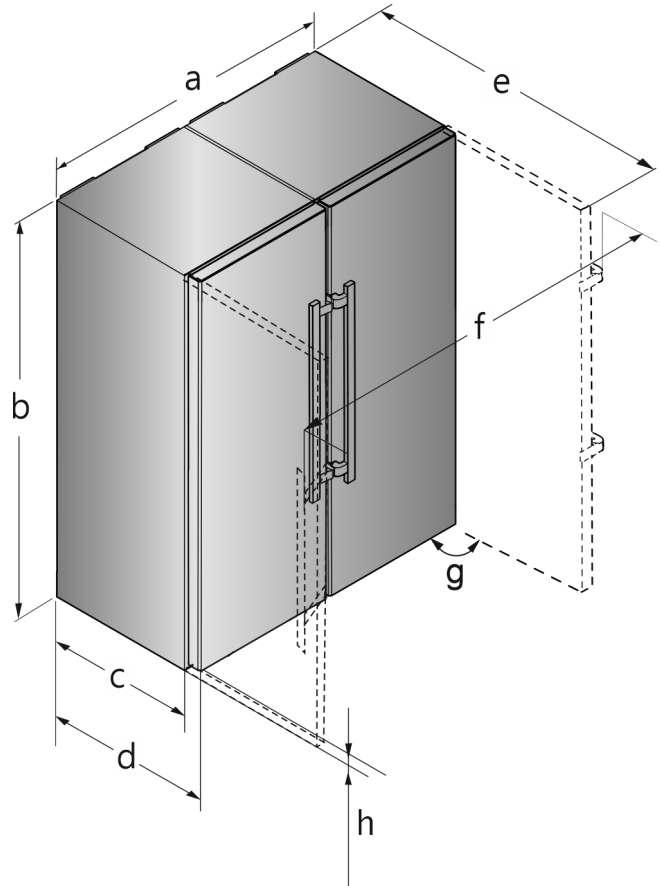
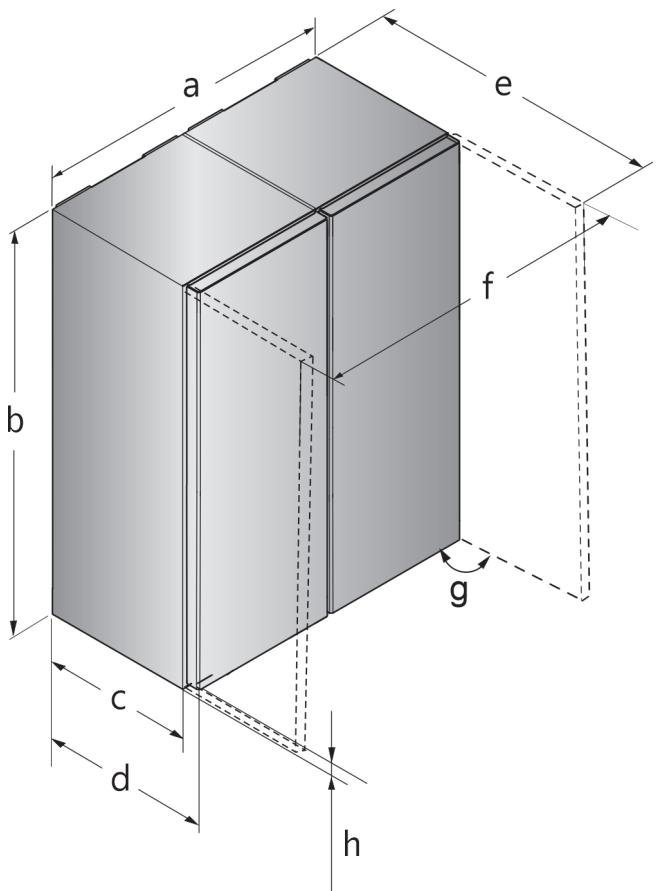


Fig. 3 Atvaizdo pavyzdys

Prietaisams su svirtine rankena



	a	b	c	d	e	f	h	g
S(BN)(CN)(FN)(sd)(st)(bd)(bs) 52..(i)	1204 mm	1855 mm	611 mm ^x	675 mm ^x	1222 mm ^x	1318 mm	35 mm	90°

Prietaiso transportavimas

	a	b	c	d	e	f	h	g
CBN.. 76..	1504 mm	1855 mm	611 mm ^x	675 mm ^x	1365 mm ^x	1618 mm	35 mm	90°

Prietaisams su svirtine rankena

^x Naudojant atstumą iki sienos nustatančias detales, matmuo padidėja 15 mm .

Atidarius duris, matmenys galioja 90° atidarymo kampui. Atstumo matmenys skiriasi, priklausomai nuo atidarymo kampo.

	a	b	c	d	e	f	h	g
SFN(sd)(sf)(bd) 52..	1226 mm	1855 mm	611 mm ^x	675 mm ^x	1217 mm ^x	1252 mm	35 mm	90°

Prietaisams su suėmimo išėma

^x Naudojant atstumą iki sienos nustatančias detales, matmuo padidėja 15 mm .

Atidarius duris, matmenys galioja 90° atidarymo kampui. Atstumo matmenys skiriasi, priklausomai nuo atidarymo kampo.

3 Prietaiso transportavimas

Transportuodami prietaisą atkreipkite dėmesį į tai:

- ▶ Transportuokite prietaisą pastatyta.
- ▶ Transportuokite prietaisą, padedami dviejų asmenų.

Pirmą kartą pradėdant eksploatuoti:

- ▶ transportuokite prietaisą supakuotą.

Kai prietaisas transportuojamas po pirmosios eksploatacijos pradžios (pvz., persikraustant arba valant):

- ▶ ištuštinkite prietaisą;
- ▶ užfiksuokite duris, kad jos netikėtai atsidarytų.

4 Prietaiso išpakavimas

Jeigu prietaisui buvo padaryta žalos, iš karto, prieš prijungdami prietaisą, kreipkitės į tiekėją.

- ▶ Patikrinkite prietaisą ir pakuotę, ar nėra transportavimo pažeidimų. Jei manote, kad yra kokių nors pažeidimų, nedelsdami kreipkitės į tiekėją.
- ▶ Nuo galinės prietaiso pusės ir šoninių sienelių nuimkite visas medžiagas, kurios gali trukdyti tinkamai pastatyti arba vėdintis.
- ▶ Nuimkite nuo prietaiso visas apsaugines plėveles. Tuo metu nenaudokite smailių arba aštrių daiktų!
- ▶ Nuimkite maitinimo laidą nuo užpakalinės prietaiso sienelės. Nuimkite laido laikiklį, kitaip dėl vibracijos gali atsirasti vibracijos sukeltas triukšmas!

5 Pašalinkite pakuotę



ĮSPĖJIMAS

Pavojus uždusti dėl pakavimo medžiagų ir plėvelės!
▶ Neleiskite vaikams žaisti pakavimo medžiagomis.

Pakuotė pagaminta iš pakartotinai panaudojamų medžiagų:

- gofruotojo kartono / kartono;
- dalių iš putų polistirolu;
- polietileninių plėvelių ir maišelių;
- polipropileninių tvirtinimo juostų;
- vinimis sukaltų medinių rėmų su polietilenine poveržle*
- ▶ Pakuotės medžiagas pristatykite į oficialų atliekų surinkimo ir perdirbimo punktą.

Prietaisams su suėmimo išėma

6 Vieno šalia kito montavimas

Žiūrint iš priekio, šaldiklį ar prietaisą su šaldiklio skyriumi statykite kairėje. Dešinėje šių prietaisų pusėje yra įrengta šoninių sienelių šildymo sistema, kad nesusidarytų kondensatas.

Visos tvirtinimo detalės pridedamos prie prietaiso.

Montavimo detalės pridedamos

Prietaisuose su svirtine rankena

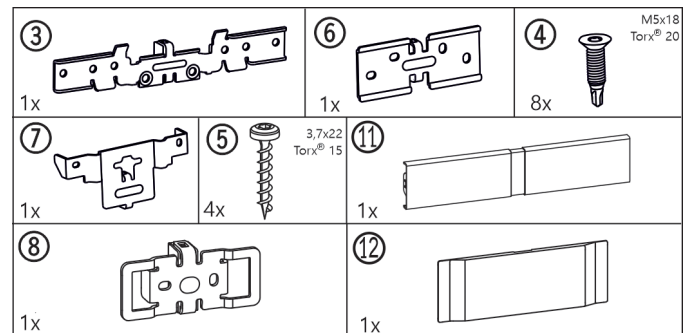


Fig. 4

Prietaisuose su suėmimo įduba

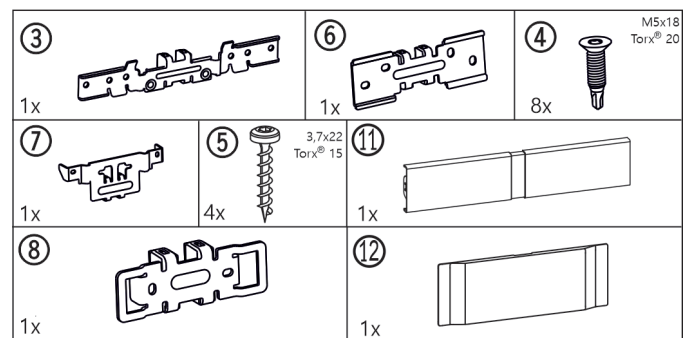


Fig. 5

Visuose prietaisuose

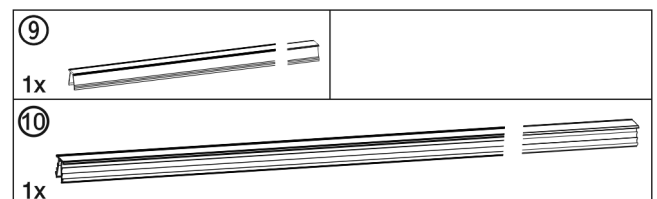


Fig. 6

**Kai prietaisuose su uždarymo amortizatoriumi apačioje*
Apdailos juostelės***

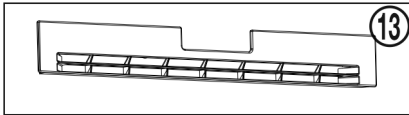


Fig. 7*

Atraminės gembės dangtis

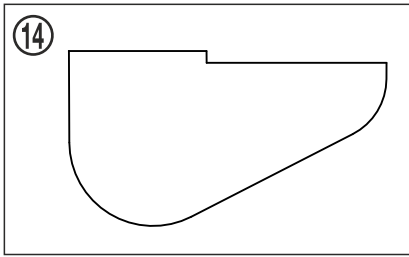


Fig. 8

Prietaisuose be uždarymo amortizatoriaus apačioje* Apdailos juostelės*

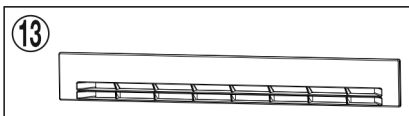


Fig. 9*

Montavimo įrankis

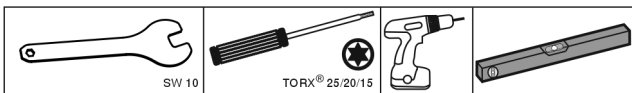


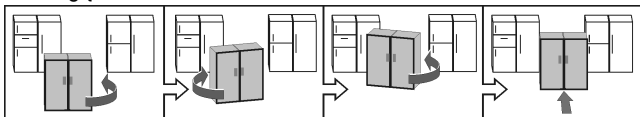
Fig. 10

Įsitikinkite, kad turėtumėte šiuos įrankius:

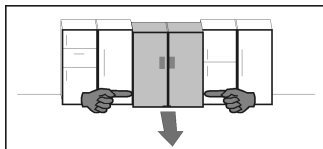
- veržliaraktį SW 10 (pridedamas);
- atsuktuvą „Torx“ 25/20/15;
- akumuliatorinį atsuktuvą;
- gulsčiuoką.

Patarimai, kaip perstumti SBS šaldytuvą su šaldikliu:

- Prieš sumontuodami pastatykite prietaisus kuo arčiau tos vietos, kurioje jie galutinai stovės. Tačiau, norint neprikaištingai sumontuoti, prietaisai turi būti pasiekiami iš visų pusių.
- Sumontavę, perstumdami prietaisus, juos visada suimkite už priekinių išorinių kampų. Jokiu būdu nesiremkite keliais į šonines sienas arba į duris.
- SBS šaldytuvą su šaldikliu lengviausiai perstumsite įstrižai, pakaitomis perstumdami kairįjį ir dešinįjį kampus. Jei šaldytuvą su šaldikliu stovi tiesiai prieš nišą, jį tiesiog įstumkite.



- Jei šaldytuvą su šaldikliu reikia iš nišos ištraukti vėl, suimkite jį už apatinio trečdžio ir tiesiai ištraukite į priekį.



PRANEŠIMAS

Pažeidimo pavojus perstumiant SBS šaldytuvą su šaldikliu! Sumontuotas SBS šaldytuvą su šaldikliu yra sunkus. Netinkamai perstumiant, prietaisai gali atsirasti duobučių.

- ▶ Atkreipkite dėmesį į patarimus, kaip perstumti (žr. pirmiau).

- ▶ Nuo išorinės korpuso pusės pašalinkite visas apsaugines plėveles.

Prietaiso priekyje apačioje:

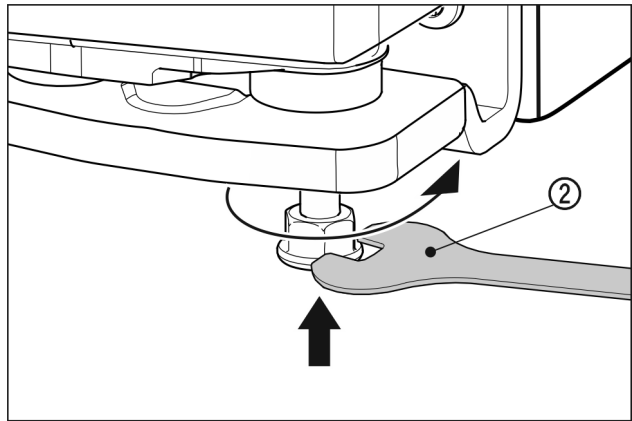


Fig. 11

- ▶ Įsukite išorines reguliavimo kojeles. Prietaisus galima lengviau perstumti.

Prietaisuose su svirtine rankena

- ▶ Abu prietaisus pristumkite vieną prie kito maždaug 10 mm atstumu, kad jie stovėtų viename lygmenyje.

Prietaisuose su suėmimo įduba

- ▶ Abu prietaisus pristumkite vieną prie kito maždaug 32 mm atstumu, kad jie stovėtų viename lygmenyje.
- ▶ Ištiesinkite abu prietaisus gulsčiuoku viršutinėje prietaiso pusėje.

Prietaiso priekyje viršuje:

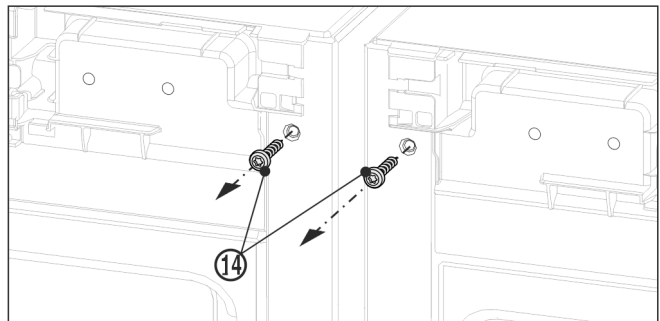


Fig. 12

- ▶ Nuimkite esančias dengiamąsias plokšteles.
- ▶ Prieš montuodami viršutinį kampuotį, išsukite abu įžeminimo varžtus Fig. 12 (14).
- ▶ Užfiksuokite įžeminimo varžtus. Varžtų reikia tolesniam kampuočio montavimui.

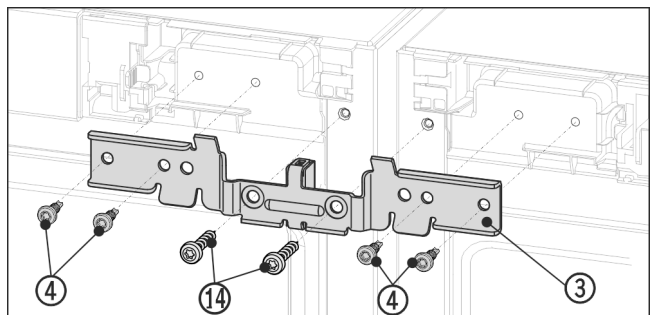


Fig. 13 Atvaizdo pavyzdys

- ▶ Įstumkite kampuotį Fig. 13 (3) su skečiamąja detale tarp prietaisų ir kakliukų. Prisukite kampuotį keturiais varžtais Fig. 13 (4) ir prieš tai išsuktais įžeminimo varžtais Fig. 13 (14) laisvai dešinėje ir kairėje pusėje.
- ▶ Jei reikia: ištiesinkite prietaisus gulsčiuoku viršutinėje prietaiso pusėje.

Prietaiso priekyje apačioje:

Vieno šalia kito montavimas

- ▶ Nuimkite esančias dengiamąsias plokšteles.

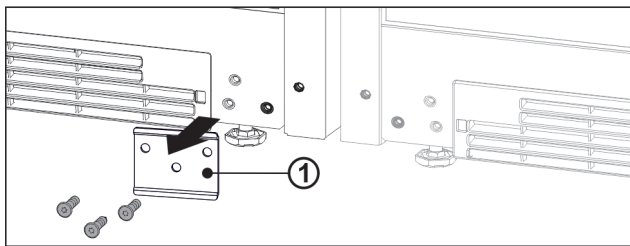


Fig. 14

- ▶ Jei sumontuotas skydelis Fig. 14 (1), jį atsukite.

Pastaba

Jei norite prietaisą transportuoti arba pastatyti atskirai, vėl turite sumontuoti skydelį.

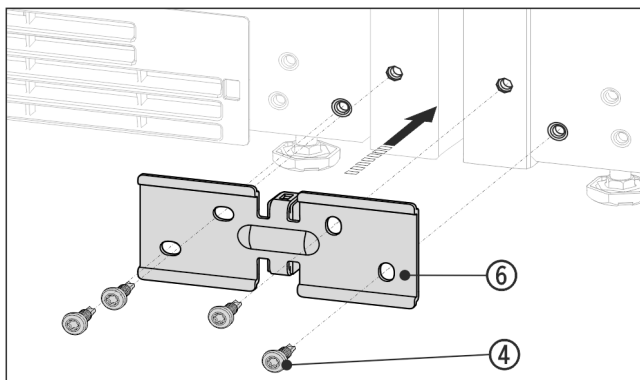


Fig. 15 Atvaizdo pavyzdys

- ▶ Įstumkite kampuočių Fig. 15 (6) su skečiamąja detale tarp prietaisų ir laisvai prisukite 4 varžtais Fig. 15 (4).
- ▶ Jei reikia: ištiesinkite prietaisus.
- ▶ Priveržkite viršutinius ir apatinius varžtus.

Prietaiso gale viršuje:

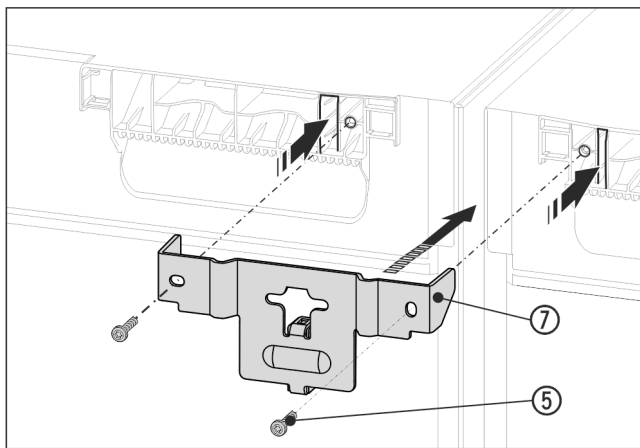


Fig. 16 Atvaizdo pavyzdys

- ▶ Įstumkite kampuočių Fig. 16 (7) su skečiamąja detale tarp prietaisų ir su antdėklinėmis plokštelėmis įstumkite į prietaiso viršų. Prisukite 2 varžtais Fig. 16 (5).

Prietaiso gale apačioje:

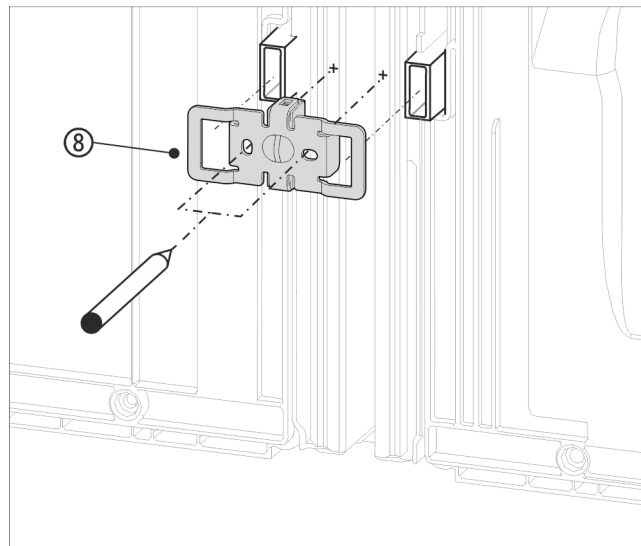


Fig. 17 Atvaizdo pavyzdys

- ▶ Įstumkite kampuočių Fig. 17 (8) su angomis virš atstumo iki sienos nustatančios detalės laikiklio.

Pastaba

Reikia iš anksto išgręžti skylės srieginei jungčiai!

- ▶ Pieštuku pažymėkite gręžiamų skylių padėtį.
- ▶ Vėl nuimkite kampuočių.

Pastaba

Pragręžkite tik skardą! Gręžimo gylis apie 1 mm.

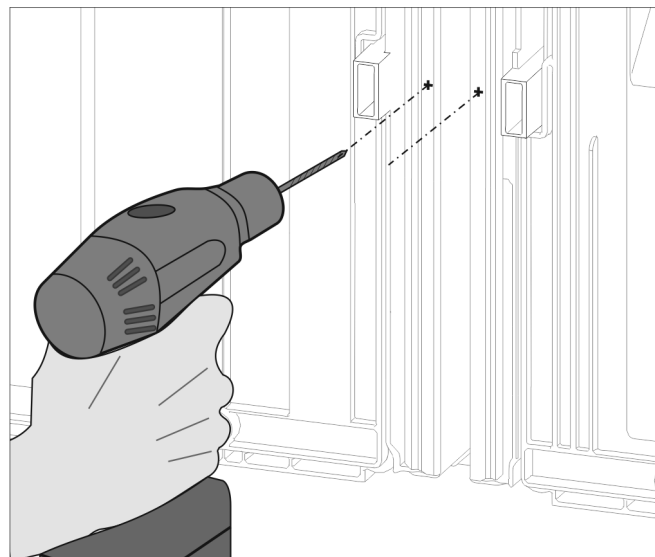


Fig. 18

- ▶ Skylės varžtams išgręžkite 3 mm grąžtu ir pašalinkite atplaišas.

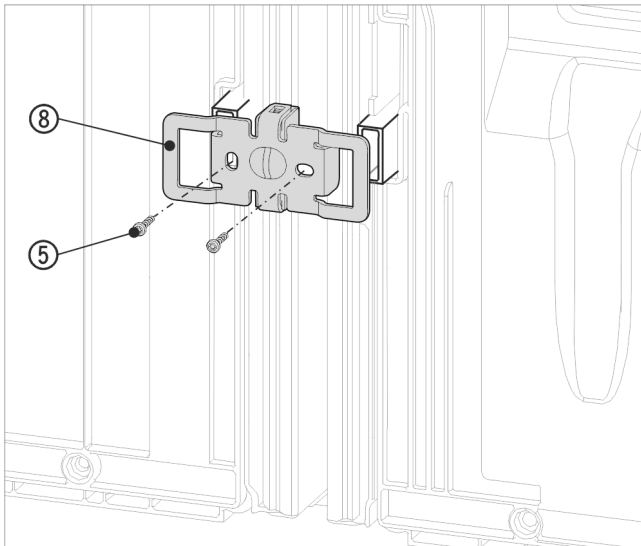


Fig. 19 Atvaizdo pavyzdys

- ▶ Įstumkite kampuočių Fig. 19 (8) iš naujo su angomis virš atstumo iki sienos nustatančios detalės laikiklio.
- ▶ Tvirtai prisukite 2 varžtais Fig. 19 (5).

Prieš įstatydami viršutines ir priekines dengiamąsias plokšteles, per visą ilgį suspauskite abu tiltelius. Taip plokšteles galima lengviau įstatyti į plyšį. Kad plokštelių paviršiuje neatsirastų įrانتų, dengiamąsias plokšteles prispauskite minkštu skudurėliu. Kad plokštelės optimaliai priglustų, ją į plyšį įsprauskite kruopščiai ir lygiai.

Prietaisuose su svirtine rankena

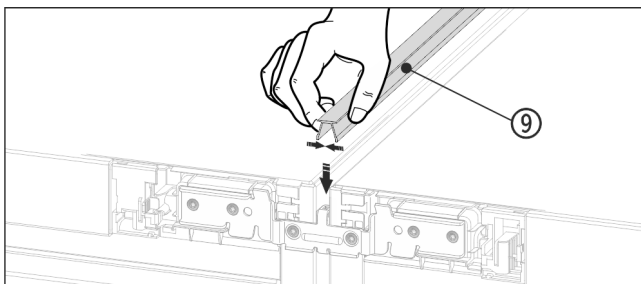


Fig. 20

- ▶ Viršutinėje pusėje į plyšį įsprauskite trumpą dengiamąją plokštelę Fig. 20 (9).

Prietaisuose su suėmimo įduba

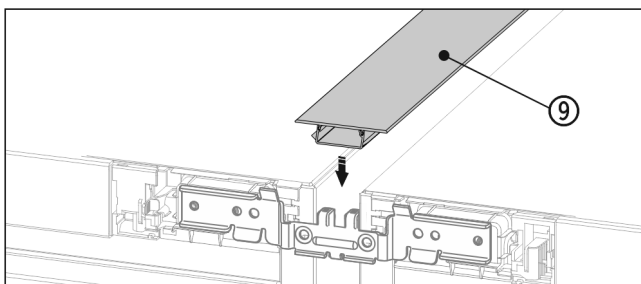


Fig. 21

- ▶ Viršutinėje pusėje į plyšį įsprauskite trumpą dengiamąją plokštelę Fig. 21 (9).

Prietaisuose su svirtine rankena

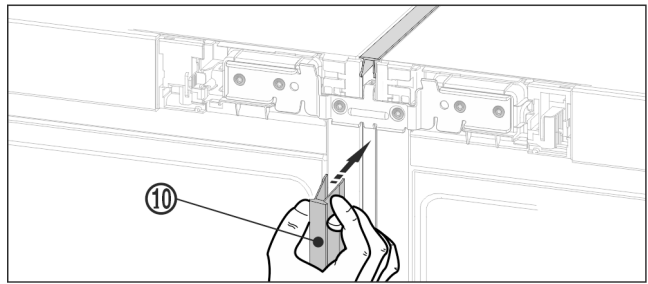


Fig. 22

- ▶ Priekinėje pusėje įsprauskite ilgą dengiamąją plokštelę Fig. 22 (10) į vertikalųjį plyšį. Žiūrėkite, kad plokštelė remtųsi į jungiamąjį skydelį.

Prietaisuose su suėmimo įduba

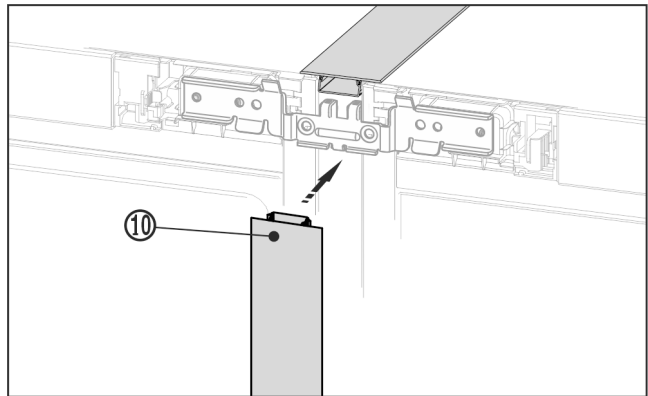


Fig. 23

- ▶ Priekinėje pusėje įsprauskite ilgą dengiamąją plokštelę Fig. 23 (10) į vertikalųjį plyšį. Žiūrėkite, kad plokštelė remtųsi į jungiamąjį skydelį.
- ▶ Nuo dengiamosios plokštelės nutraukite apsauginę plėvelę.*

Prietaiso priekyje viršuje:

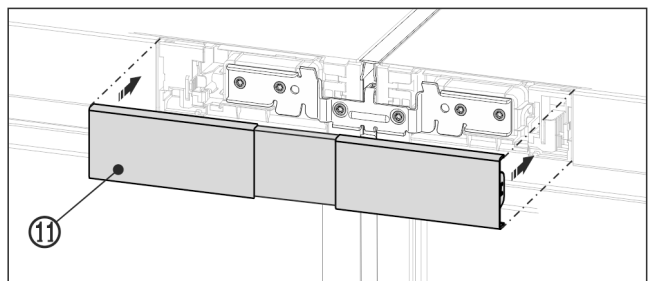
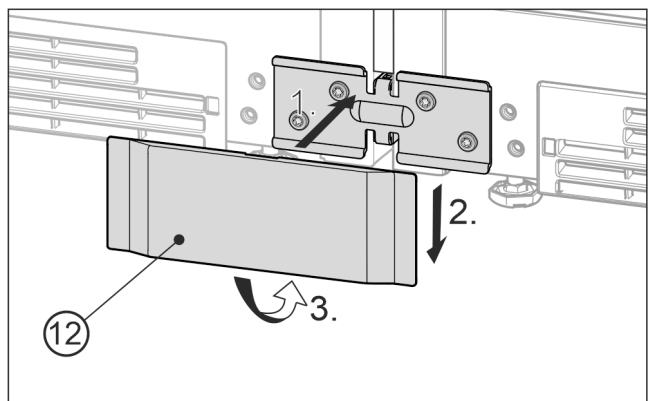


Fig. 24 Atvaizdo pavyzdys

- ▶ Įsprauskite viršutinę dengiamąją plokštelę Fig. 24 (11) į neuždengtą tarpą tarp abiejų valdymo dalių skydelių. Dengiamosios plokštelės išoriniai kraštai turi būti viename lygmenyje su valdymo dalių skydeliais.

Prietaiso priekyje apačioje



Vieno šalia kito montavimas

Fig. 25 Atvaizdo pavyzdys

- ▶ Apatinę dengiamąją plokštelę Fig. 25 (12) iš priekio uždėkite ant kampuočio Fig. 25 (1), nustumkite žemyn Fig. 25 (2) ir užfiksuokite apačioje Fig. 25 (3).
- ▶ Norėdami išmontuoti dengiamąją plokštelę, nustumkite atsuktuvą apačioje šone po dengiamąją plokštelę ir atkabinkite abu apatinius kablius. Tada pasukite dengiamąją plokštelę į viršų.
- ▶ Šaldytuvą su šaldikliu prijunkite prie elektros tinklo. Žr. prijungimo vedlį.
- ▶ Prietaisai su IceMaker arba InfinitySpring:
- ▶ Prijunkite prietaisą prie stacionariojo vandens įvado. Žr. prijungimo vedlį.

PRANEŠIMAS

Pažeidimo pavojus perstumiant SBS šaldytuvą su šaldikliu! Sumontuotas SBS šaldytuvas su šaldikliu yra sunkus. Netinkamai perstumiant, prietaise gali atsirasti duobučių.

- ▶ Atkreipkite dėmesį į patarimus, kaip perstumti (žr. pirmiau).
- ▶ Nustumkite SBS šaldytuvą su šaldikliu į numatytą jų stovėjimo vietą.
- ▶ Jei reikia, SBS šaldytuvą su šaldikliu ištiesinkite reguliavimo kojelėmis.
- ▶ Tada paremkite duris: uleiskite atraminės gembės išorines reguliavimo kojeles, kol jos atsirems į grindis.

Durų aukštį galima išlygiuoti apatinėmis išorinėmis atraminėmis gembėmis:

- ▶ Atidarykite duris iki 90°.

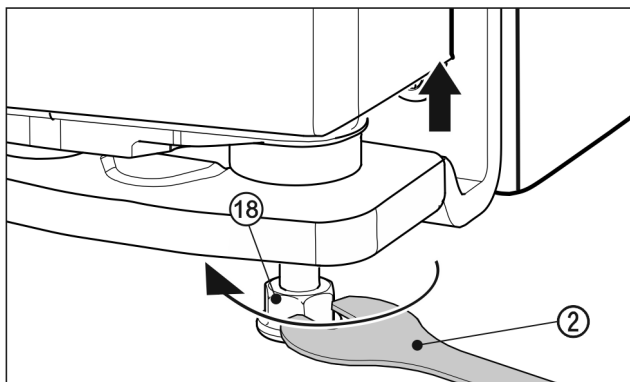


Fig. 26

- ▶ Norėdami pakelti duris, reguliavimo kojelę Fig. 26 (18) pridedamu veržliarakčiu Fig. 26 (2) išsukite pagal laikrodžio rodyklę, kol bus užtikrintas kontaktas su grindimis. Tada sukite toliau, kol bus sureguliuotas durų aukštis. Pristatant atraminis varžtas įsuktas iki galo.

Sumontuokite dekoratyvines coklines plokšteles.*

Surinkę ir ištiesinę prietaisus, coklines plokšteles pritvirtinkite prie prietaisų apačioje. Coklinės plokštelės yra dekoratyvinės ir prietaisų veikimui neturės įtakos.*

Kai prietaisuose su uždarymo amortizatoriumi apačioje*

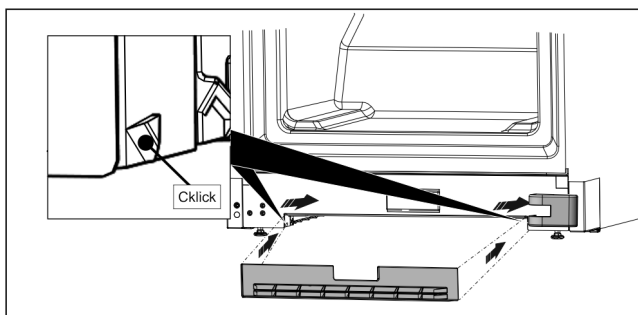


Fig. 27*

- ▶ Pritvirtinkite coklinę plokštelę prie prietaiso angoje apačioje.*

Pastaba

Dekoratyvinę plokštelę reikia nustumti šiek tiek už atraminės gembės uždangalo.*

Prietaisuose be uždarymo amortizatoriaus apačioje*

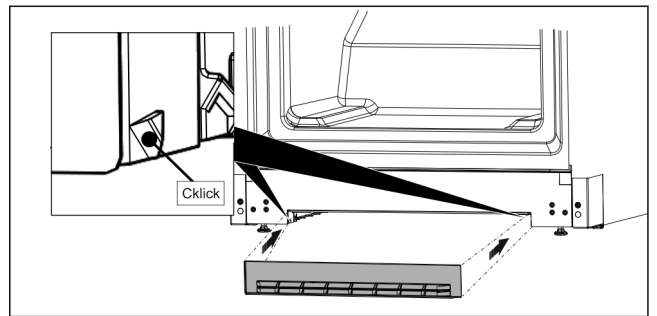
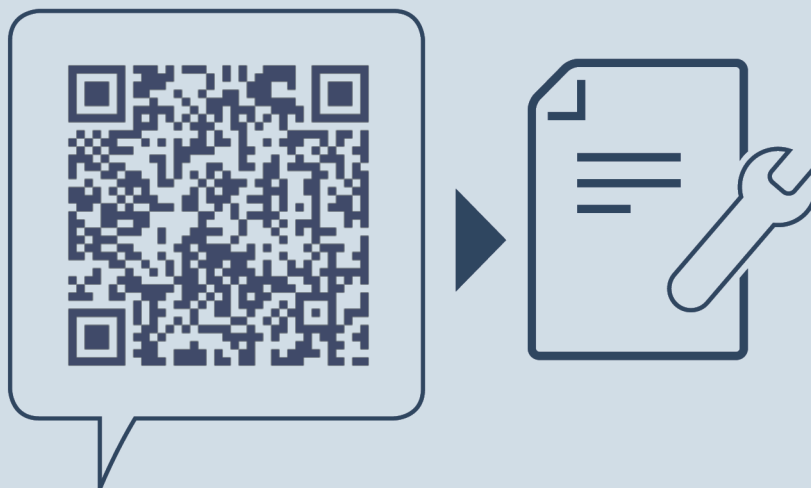


Fig. 28*

- ▶ Pritvirtinkite coklinę plokštelę prie prietaiso angoje apačioje, kaip parodyta.*



home.liebherr.com/fridge-manuals

LT Side-by-Side

Išleidimo data: 20240216

**Prekių kodų
rodyklė: 7086153-00**

Liebherr-Hausgeräte GmbH
Memminger Straße 77-79
88416 Ochsenhausen
Deutschland