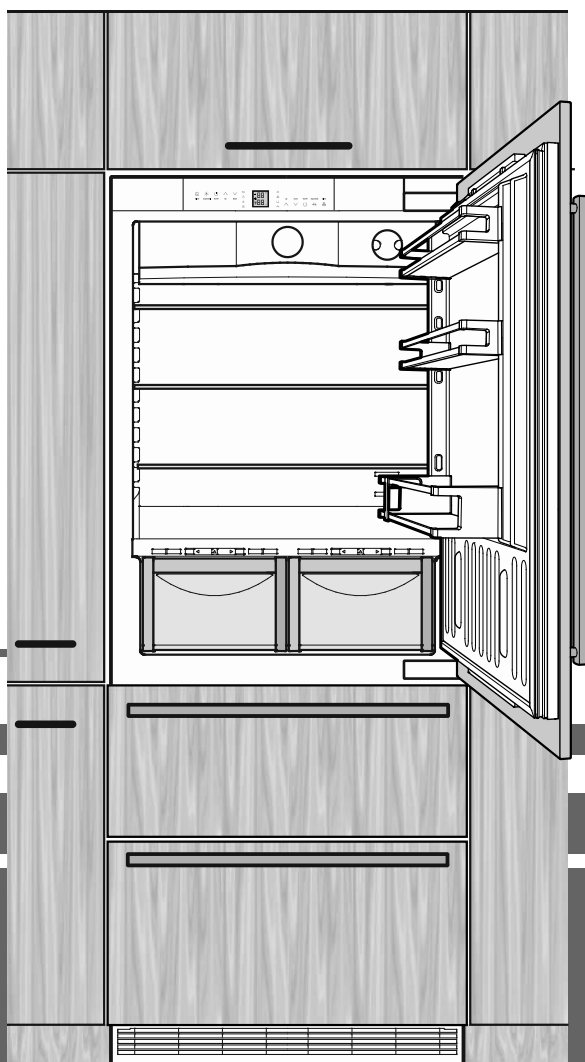


## Instrucțiuni de montare

pentru combina frigorifică automată, NoFrost

Pagina 38

RO



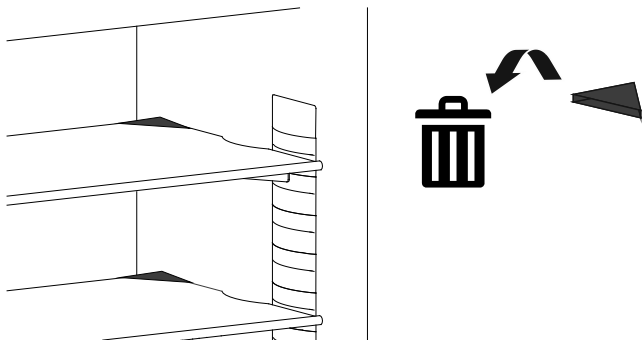
7083 464-00

ECBN 787

**LIEBHERR**

## Instalare

- Nu amplasați aparatul expus razelor directe ale soarelui, lângă mașina de gătit, calorifer sau alte asemenea.
- Podeaua de la locul de amplasare a aparatului trebuie să fie plană și netedă.
- Nu acoperiți orificiile, respectiv grilajele de aerisire.
- Încăperea în care este instalat aparatul dumneavoastră trebuie să dispună, conform normei EN 378, de un volum de 1 m<sup>3</sup> pentru fiecare 8 g de agent de răcire R 600a, pentru ca, în cazul unor scurgeri de agent de răcire, să nu se poată forma în această încăpere un amestec inflamabil de gaz și aer. Cantitatea de agent de răcire este specificată pe placa tipologică din interiorul aparatului.
- Îndepărtați toate elementele de asigurare în timpul transportului.



## Racordarea electrică

Utilizați aparatul numai cu **curent alternativ**.

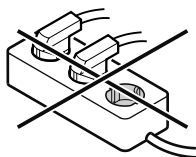
Tensiunea admisibilă și frecvența admisibilă sunt imprimate pe placa tipologică a aparatului. Poziția plăcii tipologice este indicată în capitolul **Descrierea aparatului** (Manual de utilizare).

Priza trebuie să fie pământată și asigurată electric regulamentar.

Curentul de declanșare al siguranței trebuie să fie între 10 A și 16 A.

Nu racordați aparatul cu ajutorul unui cablu prelungitor sau al unor prize de distribuție.

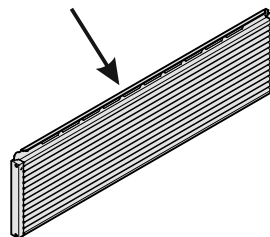
Nu utilizați redresoare insulare (transformatoare de curent continuu în curent alternativ, respectiv curent trifazic) sau ștechere pentru economisirea energiei. Pericol de deteriorare a sistemului electronic!



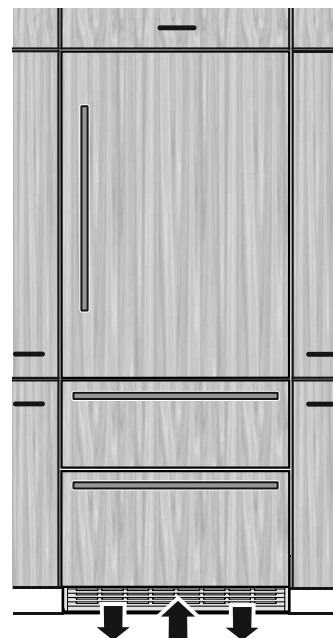
## Ventilare aparat

Schimbul necesar de aer are loc în zona soclului.

Este important, să utilizați grilajul de ventilație pentru orificiul de ventilare.



Acoperirea acestui orificiu este interzisă.

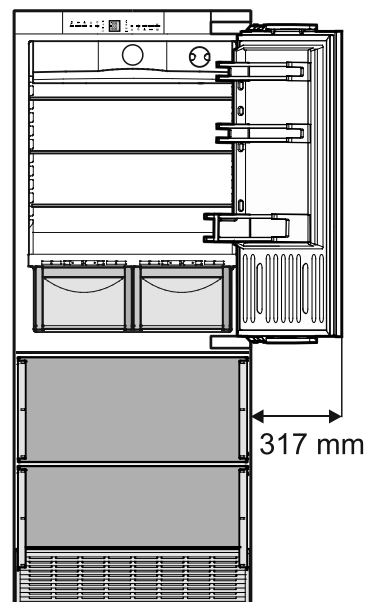


## Spațiul liber al ușii

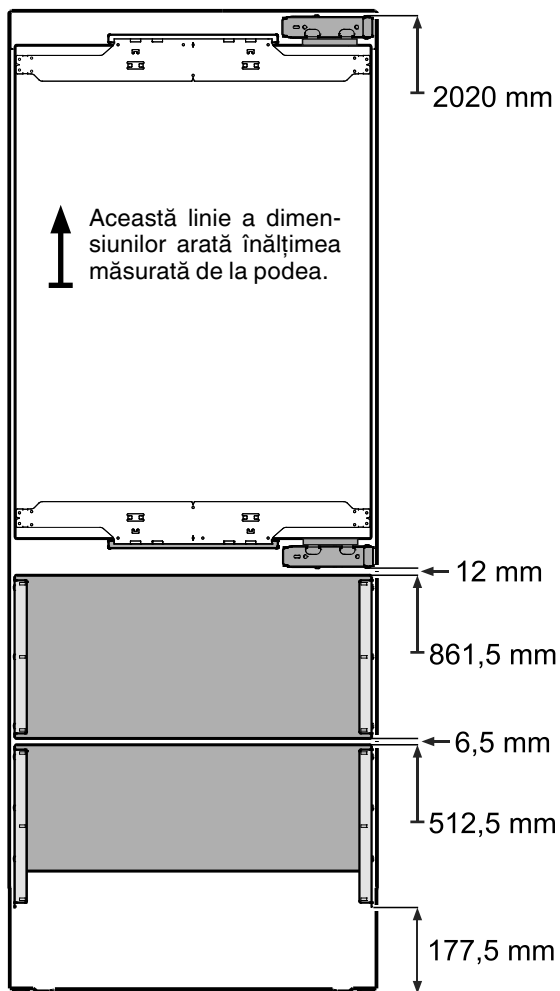
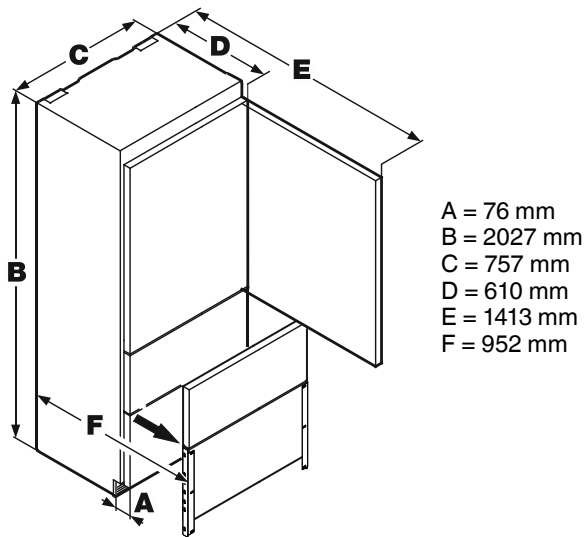
Luăți în considerare spațiul liber necesar pentru ușă la locurile de amplasare de lângă un perete.

Dimensiunile indicate sunt fără panoul ușii montat.

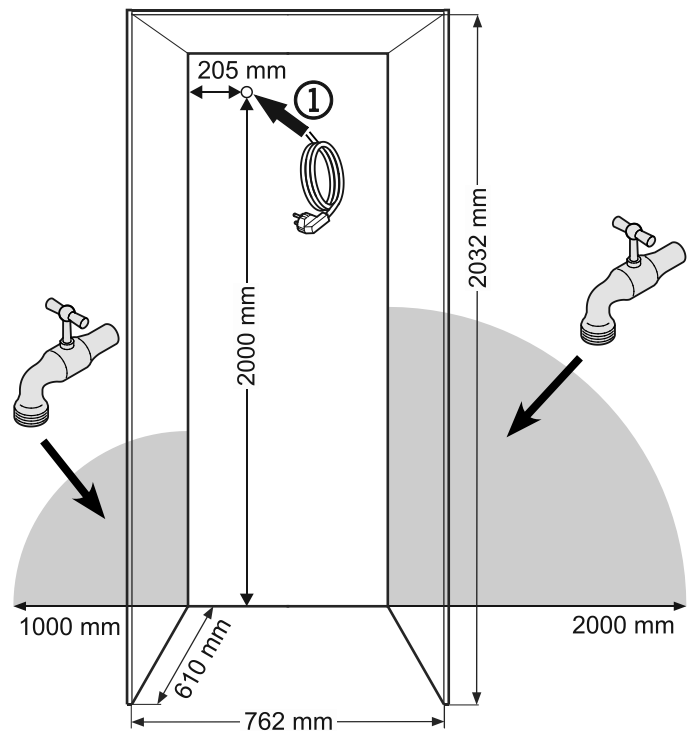
Grosimea panoului și adâncimea mânerului trebuie adăugate la această dimensiune pentru a preveni coliziunile.



## Dimensiuni aparat



## Dimensiuni de montare



- (1) În această zonă ajunge cablul electric din partea posterioară a aparatului.

Lungime liberă a cablului electric = **2500 mm**

Alegeți poziția prizei luând în considerare aceste informații.

**Priza nu se va afla în spatele aparatului și trebuie să fie ușor accesibilă.**

Aparatul individual pentru gheață este încorporat în spațiul de congelare al combinei frigider-congelator. Pentru funcționare, acesta are nevoie de un racord fix pentru apă.

Poziția robinetului de închidere a apei trebuie să se afle în cadrul suprafeței marcate cu gri.

### Important

Nu amplasați robinetul de închidere a apei în spatele aparatului.



**AVERTIZARE!**

**Robinetul de închidere a apei nu se va afla direct deasupra prizei!**

**Distanța dintre robinetul de închidere a apei și priză trebuie să corespundă prevederilor țării respective în care este utilizat aparatul!**

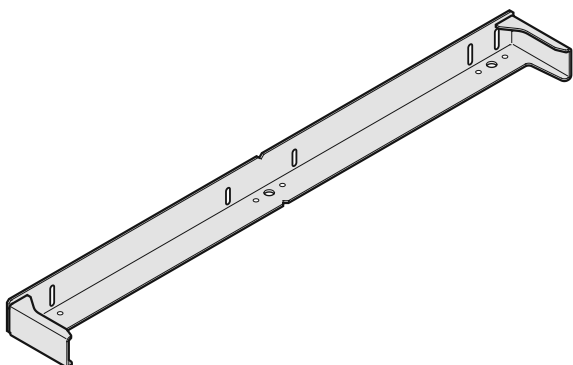
## Montarea siguranței contra răsturnării



### AVERTIZARE!

Colțarul de siguranță contra răsturnării livrat trebuie montat în mod obligatoriu.

Astfel se previne răsturnarea în față a aparatului la deschiderea ușii complet încărcate.

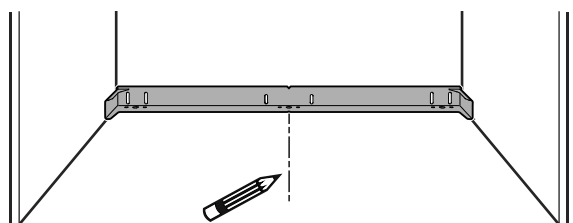


### PRUDENȚĂ!

În zona colțarului de siguranță contra răsturnării nu se pot afla conducte electrice sau de apă, care să poată fi avariate la montaj.

#### Montarea

1. Marcați pe podea linia mediană a aparatului.  
Aliniați centrul colțarului de siguranță cu linia mediană.



2. Fixați colțarul de siguranță contra răsturnării. Vezi capitolul "Tipuri de fixare a siguranței contra răsturnării".

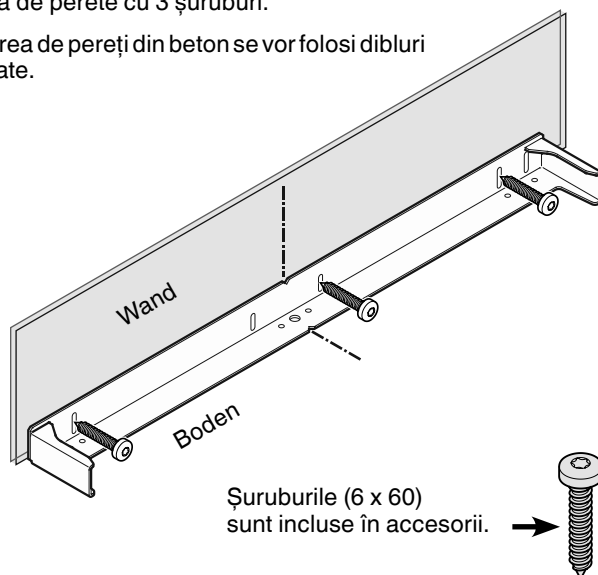
#### Important!

În cazul podelelor înclinate oblic, colțarul de siguranță contra răsturnării trebuie montat orizontal. Introduceți distanțiere în partea de jos în locurile respective.

## Tipuri de fixare a siguranței contra răsturnării

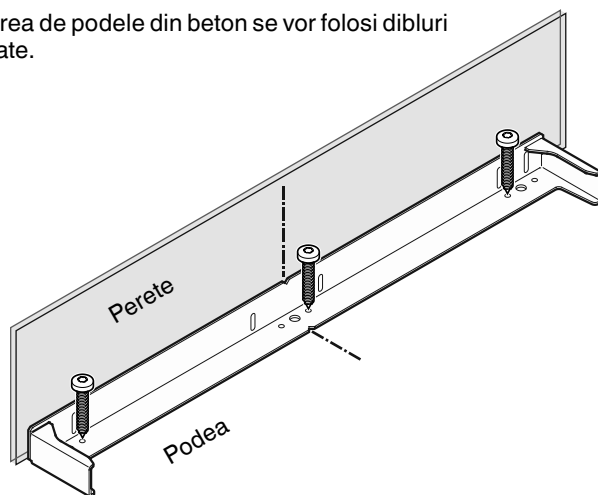
Fixarea de perete cu 3 șuruburi.

La fixarea de pereți din beton se vor folosi dibluri adecvate.



Fixarea cu 3 șuruburi de podea.

La fixarea de podele din beton se vor folosi dibluri adecvate.



## Racordarea la conducta de alimentare cu apă

### Indicații de siguranță și avertizare

- Racordul pentru apă se va face doar dacă frigiderul/congelatorul este conectat la curent.
- **Racordul fix pentru apă se va efectua doar de către personalul de specialitate.**
- **Calitatea apei trebuie să corespundă Regulamentului apei potabile din țara respectivă în care este operat aparatul.**
- Aparatul individual pentru gheață servește exclusiv la producerea de cuburi de gheață în cantități casnice și se va opera doar cu apă adecvată.
- Toate reparațiile sau intervențiile de la aparatul individual pentru gheață se vor efectua doar de către serviciul pentru clienți sau personalul de specialitate.
- **Producătorul nu își asumă răspunderea pentru pagubele produse în urma unui racord fix pentru apă defectuos.**

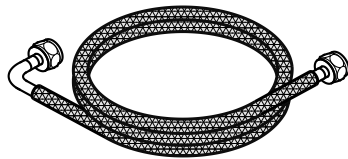
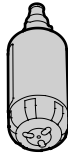
### Presiunea apei

Presiunea apei trebuie să fie între **0,15 și 0,6 MPa (1,5 - 6 bari)**.

#### Atenție!

Când se montează filtrul de apă în aparat, **presiunea apei** trebuie să fie între **0,3 și 0,6 MPa (3 - 6 bari)**. Dacă presiunea apei la filtrul de apă montat este prea mică, pot apărea defecțiuni ale aparatului individual pentru gheață.

Alimentarea cu apă a aparatului trebuie să se facă prin conducta de apă rece, care face față presiunii de operare și respectă normele de igienă. Utilizați furtunul din inox atașat (lungime 3 m).



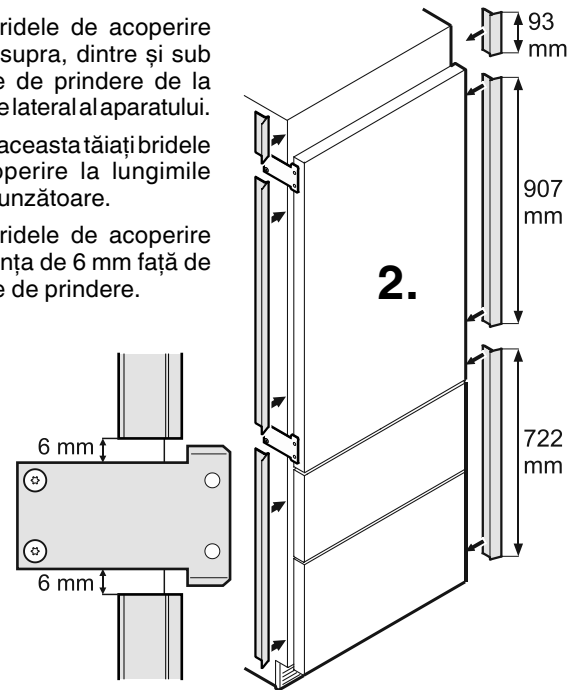
## Montarea aparatului

1. Poziționați aparatul în fața nișei de încorporare.

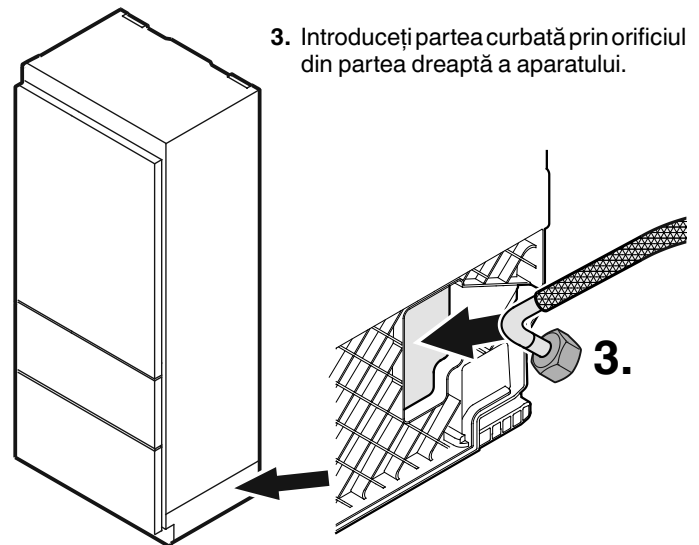
2. Lipiți bridele de acoperire de deasupra, dintre și sub eclisele de prindere de la peretele lateral al aparatului.

• Pentru aceasta tăiați bridele de acoperire la lungimile corespunzătoare.

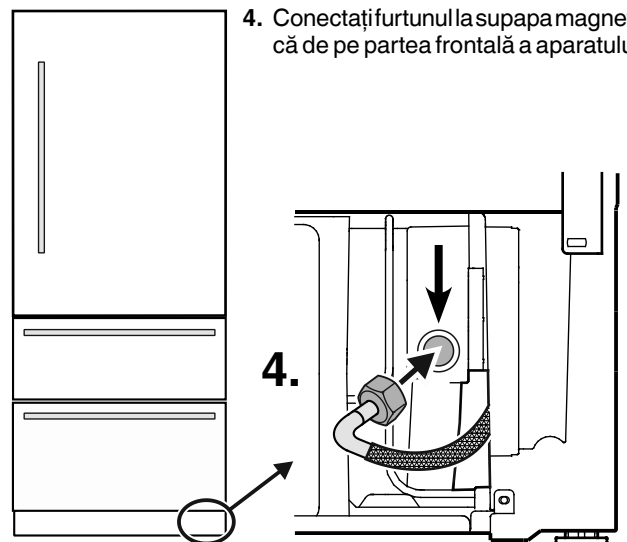
• Lipiți bridele de acoperire la distanța de 6 mm față de eclisele de prindere.

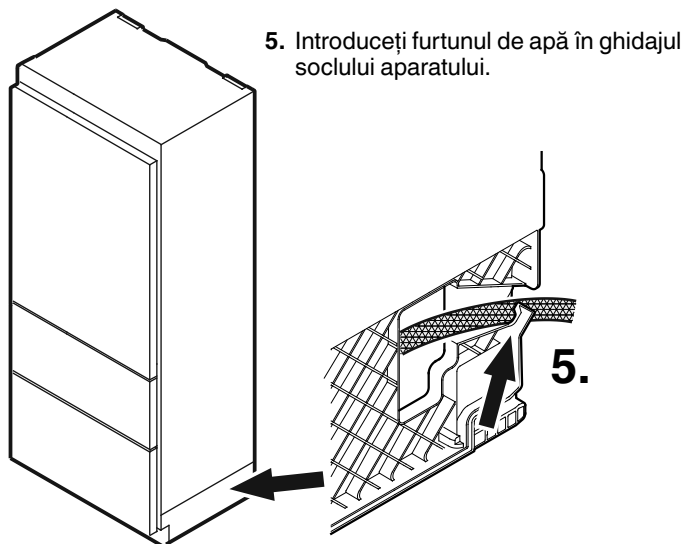


3. Introduceți partea curbată prin orificiul din partea dreaptă a aparatului.



4. Conectați furtunul la supapa magnetică de pe partea frontală a aparatului.





5. Introduceți furtunul de apă în ghidajul soclului aparatului.

6. Pozați cablul de rețea în zona prizei.

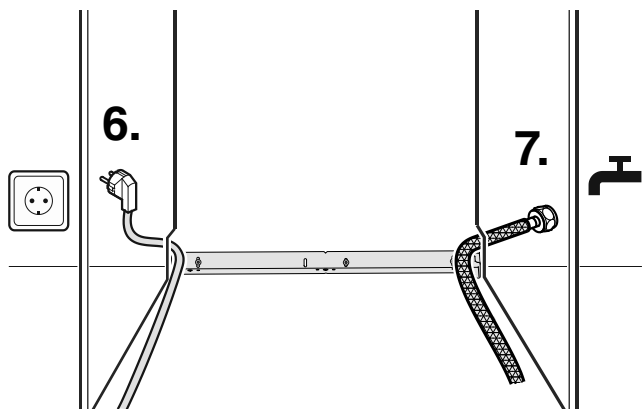
7. Pozați cablul de apă în zona robinetului de închidere a apei.

### ⚠️ AVERTIZARE!

**Nu conectați electric aparatul înainte de a conecta întreaga instalație.**

### ⚠️ ATENȚIE!

**Montați cablul de rețea și furtunul de apă astfel încât acestea să nu fie avariate la împingerea aparatului în nișa de încorporare.**



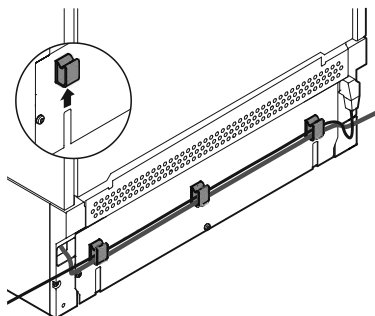
### PRUDENȚĂ!

Cablul de rețea/conducta de apă este blocat/blocată între siguranța contra răsturnării și spatele aparatului! Cablul de rețea/conducta de apă este strivit/strivită. Montați suporturi pentru cablu.

Introduceți cablul de rețea/conducta de apă în suporturi pentru cablu.

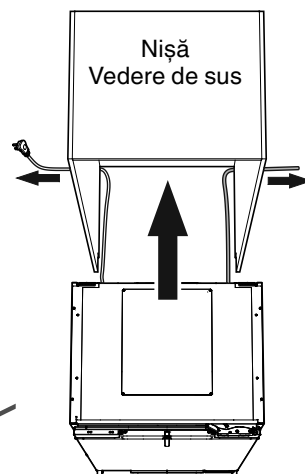
### IMPORTANT

Acești pași sunt necesari doar în cazul în care priza sau conducta de apă se află pe partea opusă a peretelui.



Montați suporturi pentru cablu pe partea din spate a aparatului. Introduceți cablul de rețea/conducta de apă în suporturi pentru cablu.

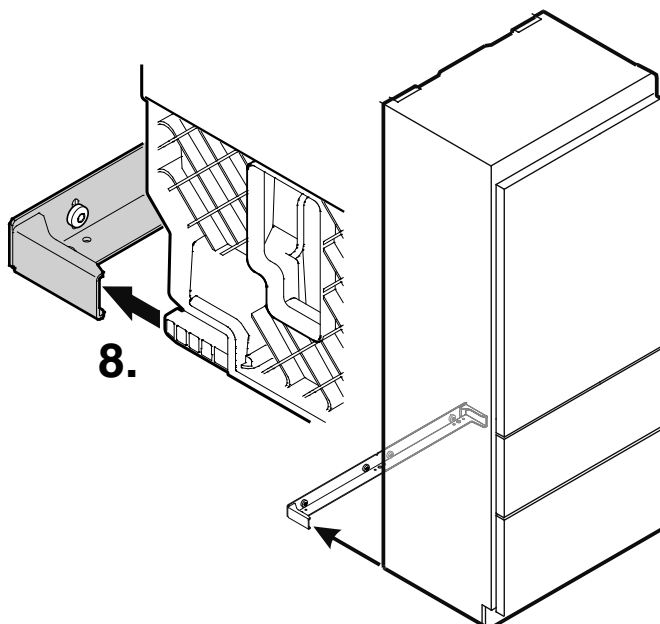
Împingeți aparatul în nișă. Pentru a evita deteriorările, trageți cablul de rețea/conducta de apă cu o tensiune ușoară în spate.



### IMPORTANT

După împingerea aparatului în nișă, introduceți aparatul în priză și verificați funcționarea. Scoateți-l apoi din nou din priză.

8. Împingeți lent aparatul în nișă, astfel încât soclul aparatului să se fixeze în colțarul de siguranță contra răsturnării.

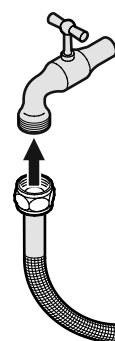


9. Umpleți furtunul cu apă și conectați-l la robinetul de închidere a apei.

Deschideți robinetul de închidere a apei și verificați etanșeitarea sistemului.

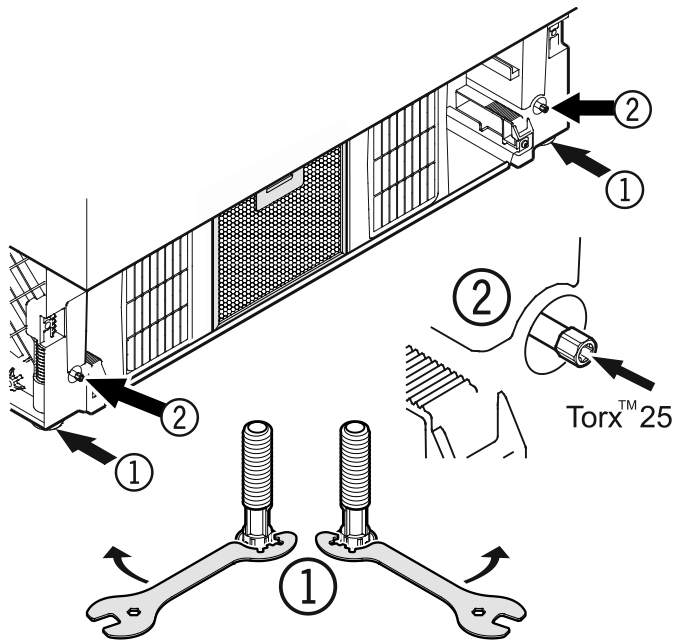
### Important!

După punerea în funcțiune trebuie aerisit sistemul de alimentare cu apă. Vezi aliniatul **Deaerarea aparatului individual pentru gheață** din instrucțiunile de utilizare.



## Alinierea aparatului

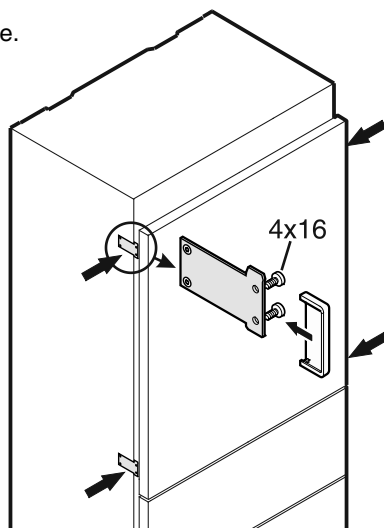
1. Reglați aparatul pe înălțime cu ajutorul picioarelor reglabile (1) din față. Utilizați cheia furnizată. Rotiți cheia în sens orar, pentru a ridica aparatul, și în sens antiorar, pentru a îl coborî. Aplicați cheia în mod corespunzător. ((1)).
2. Cu tijele de reglare (2) reglați partea din spate a aparatului pe înălțime



## Fixarea aparatului în nișă

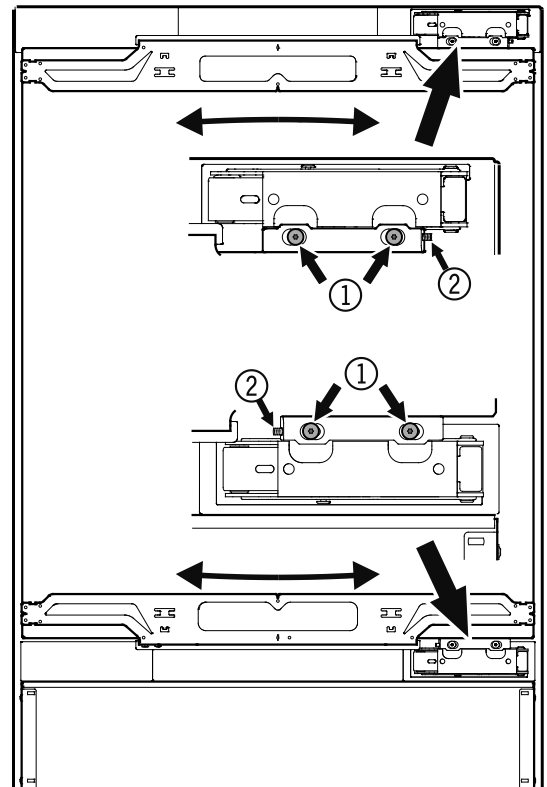
Înșurubați aparatul în nișă cu ajutorul ecliselor de prindere în corpul de mobilă (șuruburi 4 x 16).

Apoi fixați capacele atașate.



## Reglarea ușii compartimentului frigider

Înclinația laterală a ușii compartimentului frigider poate fi reglată la nevoie. Desfaceți șuruburile (1). Cu știftul filetat (2) reglați înclinația laterală (cheia imbus 2,5).

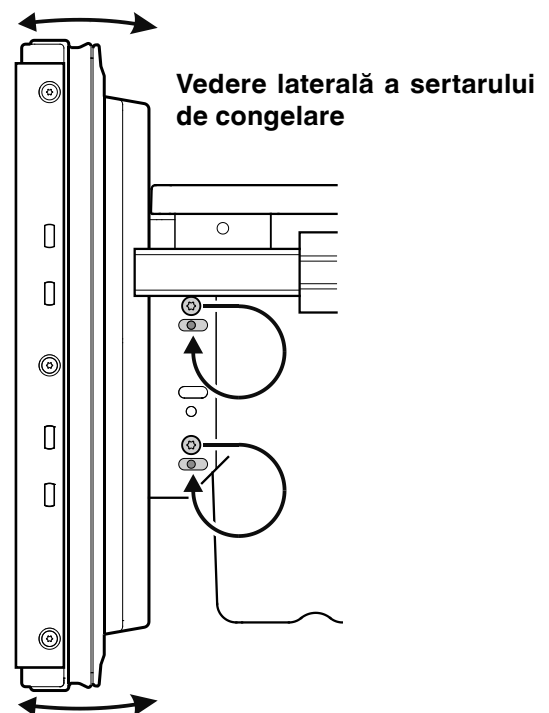


## Reglarea fronturilor sertarelor

La nevoie, poate fi reglat frontul sertarelor de congelare.

Mutați șuruburile prezentate în imagine (pe partea dreaptă și stângă a sertarului de congelare) pe rând în orificiul alungit aflat dedesubt.

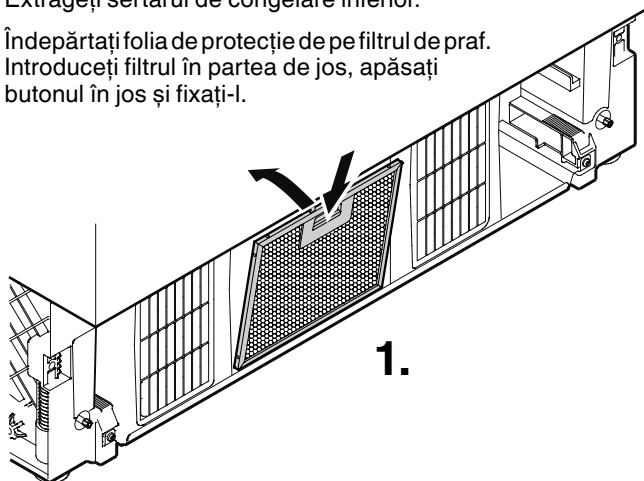
Strângeți șuruburile când obțineți poziția corectă a frontului sertarului.



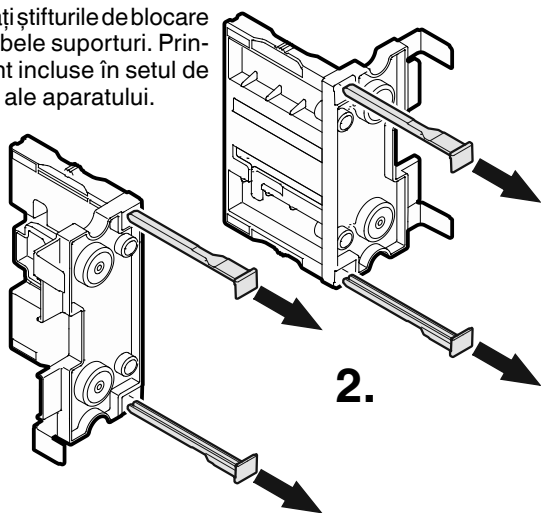
## Montarea grilajului de ventilație

Extrageți sertarul de congelare inferior.

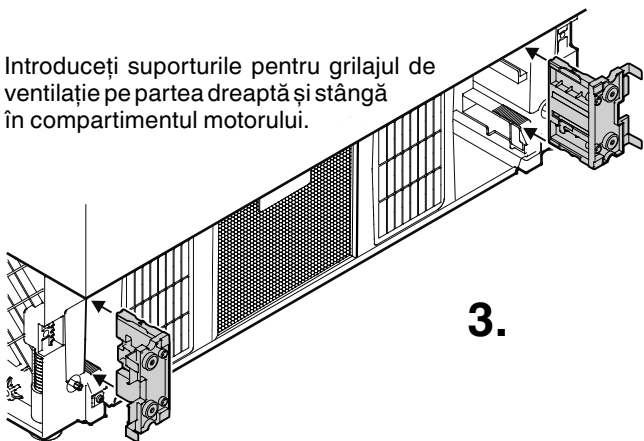
1. Îndepărtați folia de protecție de pe filtrul de praf. Introduceți filtrul în partea de jos, apăsați butonul în jos și fixați-l.



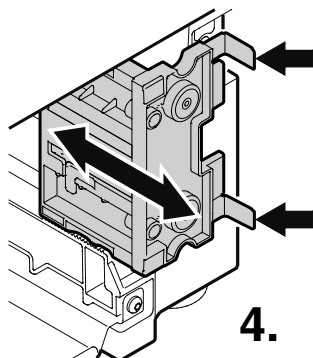
2. Îndepărtați știfturile de blocare de pe ambele suporturi. Prinderile sunt incluse în setul de accesorii ale aparatului.



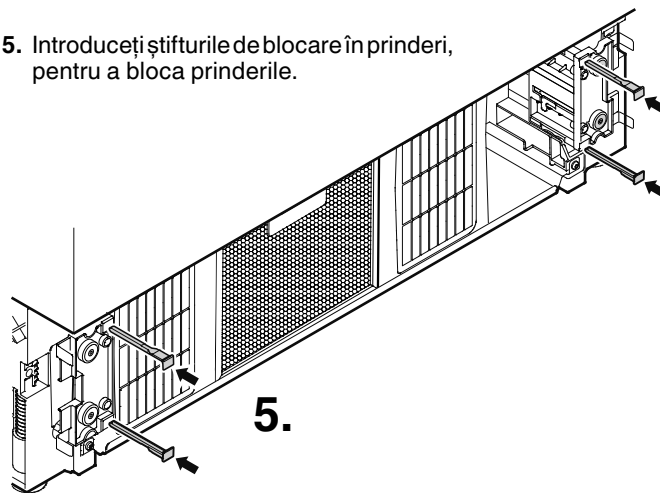
3. Introduceți suporturile pentru grilajul de ventilație pe partea dreaptă și stângă în compartimentul motorului.



4. Muchia frontală a colțarului atinge partea frontală a grilajului de ventilație. Reglați prinderile în mod corespunzător.

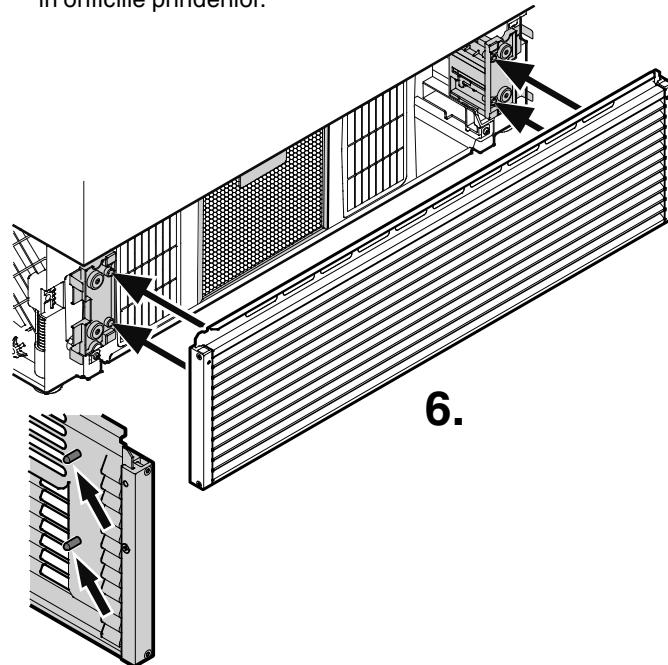


5. Introduceți știfturile de blocare în prinderi, pentru a bloca prinderile.



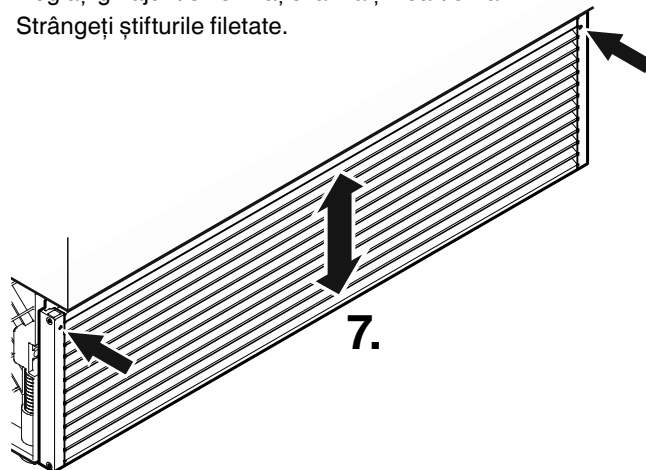
6. Montați grilajul de ventilație.

Grilajul de ventilație are bolțuri pe partea interioară (vezi detaliul din graficul de mai jos). Aceste bolțuri trebuie să fie introduse în orificiile prinderilor.



7. Reglați înălțimea grilajului de ventilație.

- Eliberați știfturile filetate de pe partea frontală a grilajului de ventilație. (cheia imbus 2,5).
- Reglați grilajul de ventilație la înălțimea dorită.
- Strângeți știfturile filetate.



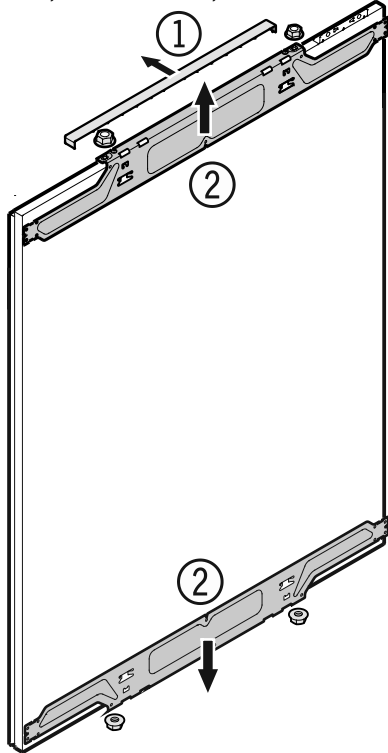


## Demontarea pieselor de montaj ale ușii compartimentului frigider

Îndepărtați capacul (1) și deșurubați unghiul de fixare (2) superior și inferior de pe ușa compartimentului frigider. Aceste unghiuri de fixare se montează pe panoul ușii compartimentului frigider.

### Important!

Piulițele de fixare sunt necesare pentru a monta panoul premontat al ușii înapoi pe ușa compartimentului frigider.

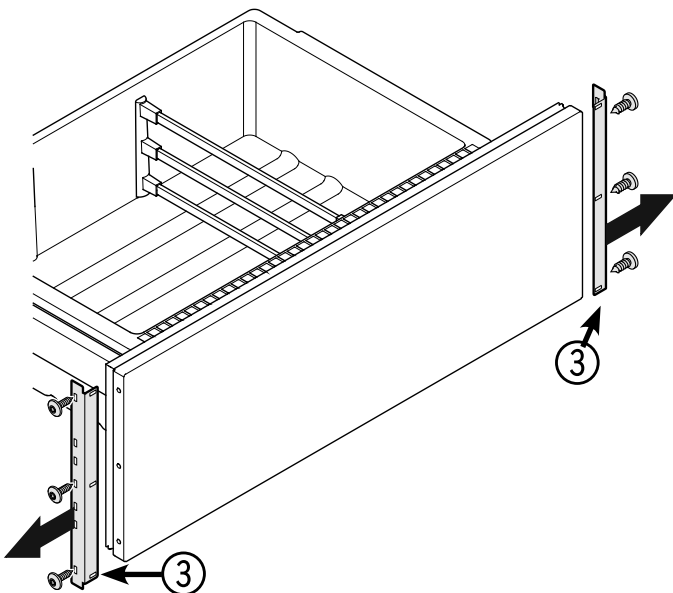


## Demontarea pieselor de montaj ale sertarelor de congelare

Deșurubați unghiul de fixare (3) de pe sertarele de congelare. Aceste unghiuri de fixare se montează pe panourile compartimentului frigider.

### Important!

Șuruburile sunt necesare pentru a monta panourile compartimentului congelator înapoi pe sertarele de congelare.

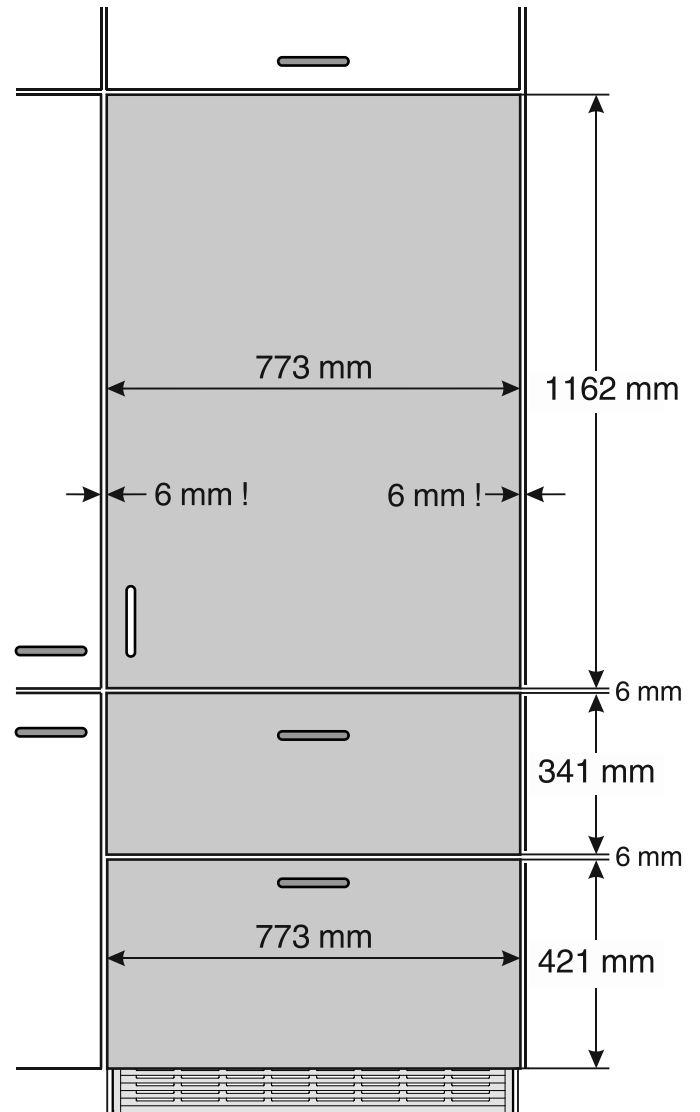


## Dimensiunile panourilor

Grosimea panoului min. = 16 mm  
Grosimea panoului max. = 19 mm

## Greutatea maximă a panourilor

Panoul compartimentului frigider = 27 kg  
Panoul unui sertar de congelare = 10 kg

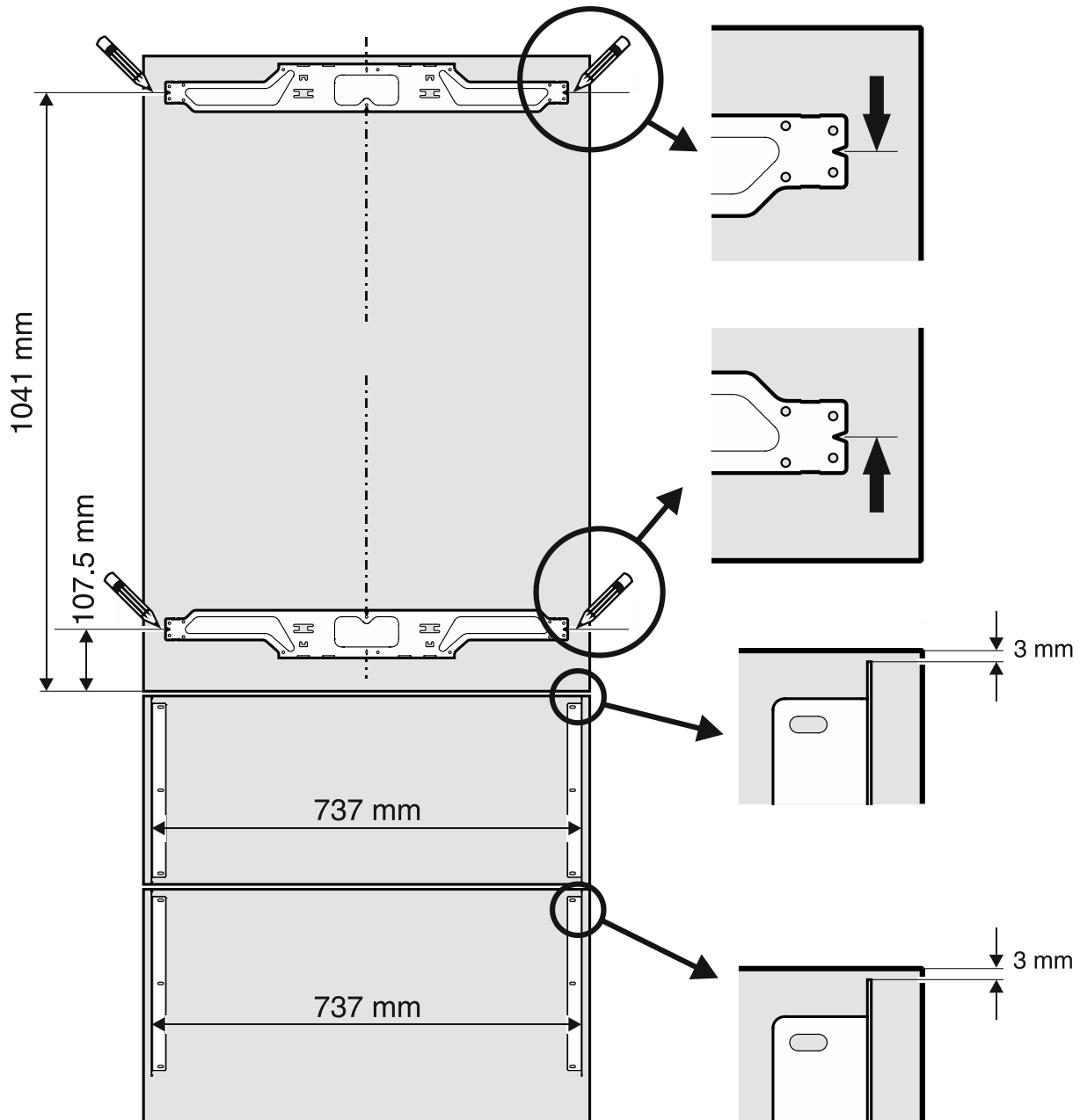


### Important!

Pentru a preveni coliziunile de la deschiderea unei uși a compartimentului frigider, distanța laterală față de panouri trebuie să fie de minimum 6 mm.

## Montarea unghiului de fixare pe panourile ușilor

1. Marcați o linie la distanța de 1041 mm de partea inferioară a panoului ușii.
2. Marcați o altă linie la distanța de 107,5 mm de partea inferioară a panoului ușii.
3. Aliniați un unghi de fixare al ușii compartimentului frigider cu linia superioară, ca în figura de mai jos, și înșurubați-l cu minimum 6 șuruburi 4 x 14.
4. Aliniați un al doilea unghi de fixare al ușii compartimentului frigider cu linia inferioară, precum în imaginea de mai jos, și înșurubați-l cu minimum 6 șuruburi 4 x 14.
5. Înșurubați unghiurile de fixare demontate ale sertarelor compartimentului congelator cu câte 3 șuruburi 4 x 4, ca în figura de mai jos.



## Montarea panoului compartimentului frigider

1. Introduceți complet bolțurile de reglare în ușa compartimentului frigider (**fig. A**).

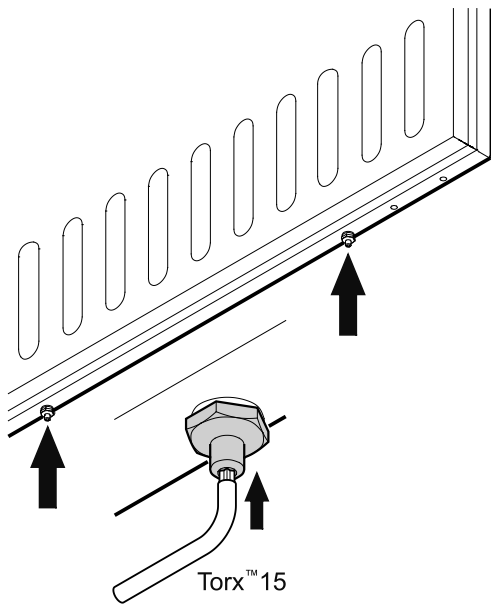


fig. A

2. Deschideți ușa compartimentului frigider și agățați panoul compartimentului frigider de bolțurile de reglare superioare (**fig. B**).

3. Înșurubați și strângeți ușor piulițele de fixare pe bolțurile de reglare.

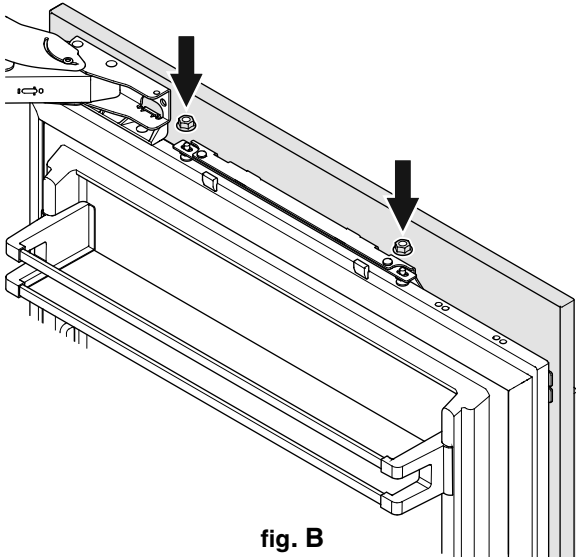


fig. B

4. Închideți ușa compartimentului frigider și verificați înălțimea panoului.

5. Dacă este cazul, ajustați înălțimea panoului. Desprindeți piulițele de fixare și reglați cu ajutorul bolțurilor de reglare (**fig. C**).

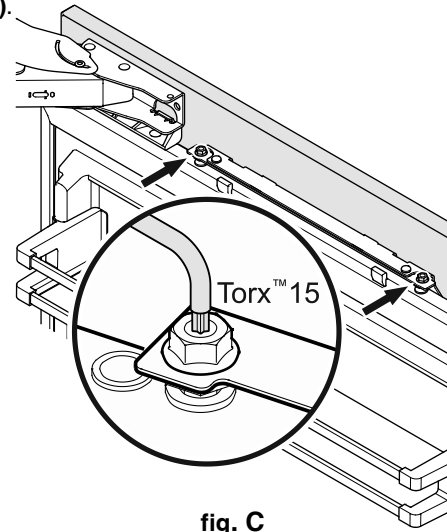


fig. C

6. Reglați orizontal panoul (cu ajutorul orificiilor alungite în unghiul de fixare) (**fig. D**).

7. Strângeți piulițele de fixare.

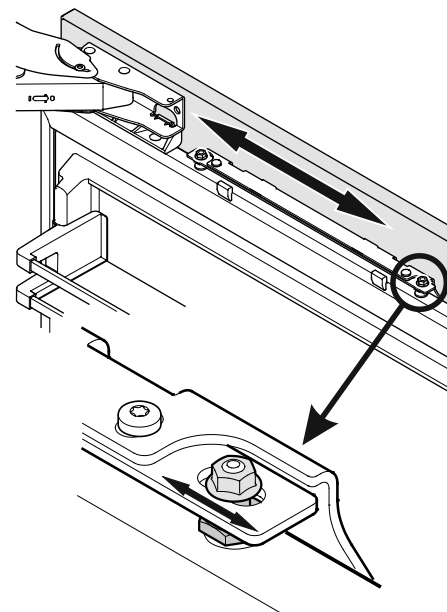


fig. D

8. Deșurubați bolțurile de reglare (partea de jos a ușii compartimentului frigider), până când acestea ating unghiul de fixare (**fig. E**).

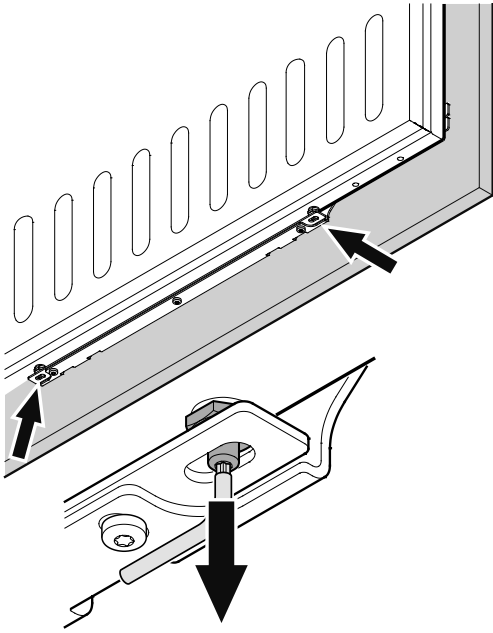


Abb. E

9. Înșurubați și strângeți piulițele de fixare (**fig. F**).

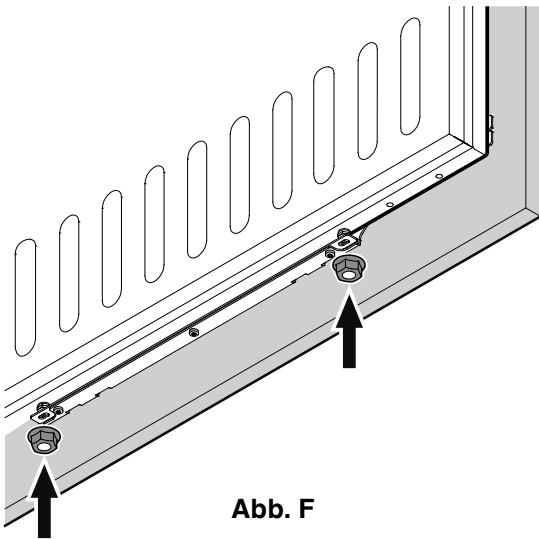


Abb. F

10. Desfaceți cele trei șuruburi de pe partea superioară a unghiului de fixare, reglați panoul ușii ca în **fig. G** și strângeți din nou șuruburile. Acest lucru poate fi efectuat în același fel la unghiul de fixare inferior.

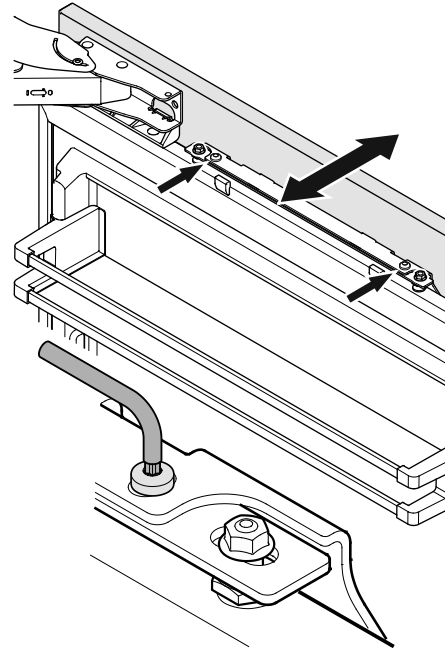


Abb. G

11. Fixați capacele (1) în partea de sus și de jos (**fig. H**).

Așezați brida de acoperire (1) livrată între ușa și panoul compartimentului frigider.

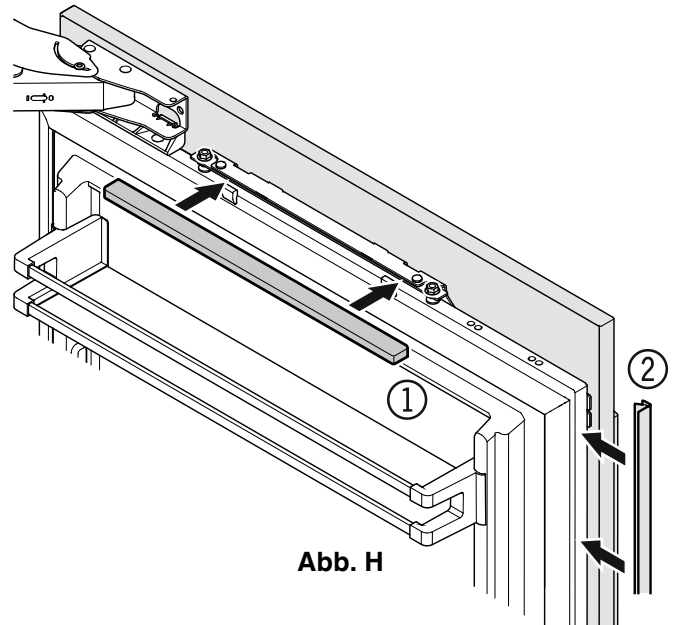
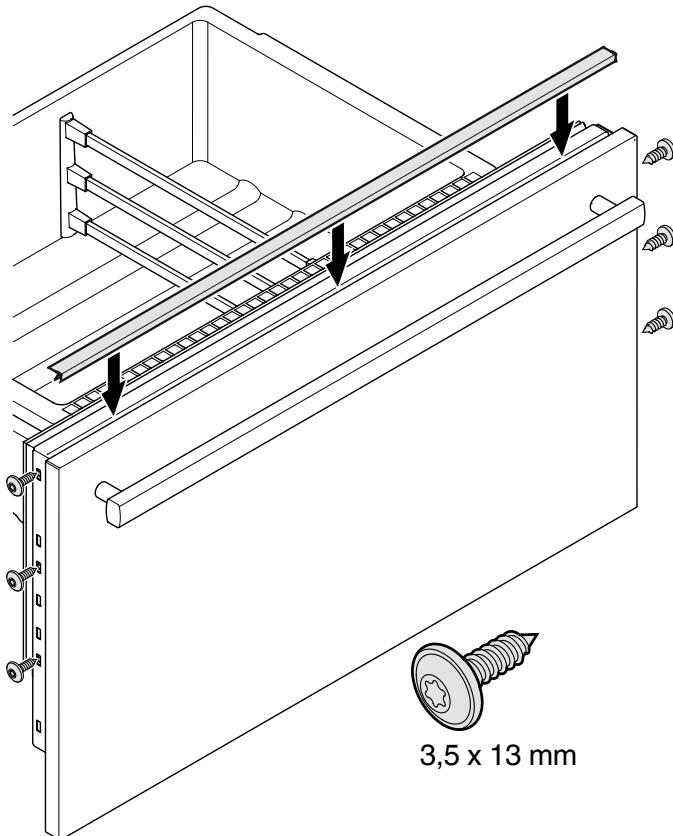


Abb. H

## Montarea panourilor compartimentului congelator

1. Extrageți sertarul de congelare superior și înșurubați panoul premonat.  
Se vor utiliza aceleași șuruburi cu care au fost înșurubate unghiurile de fixare (vezi capitolul "**Demontarea pieselor de montaj ale sertarelor de congelare**").
2. Închideți sertarul și verificați poziția panoului. Reglați panoul pe înălțime prin desfacerea șuruburilor din dreapta și stânga. Strângeți șuruburile.
3. Extrageți sertarul de congelare inferior și montați panoul în același mod.
4. Acoperiți spațiul dintre sertar și panou la ambele sertare cu bridele furnizate. Îndepărtați folia de protecție de pe bridă și introduceți-l în partea de sus a spațiului.



## Schimbarea balamalei ușii

Schimbarea balamalei ușii se va efectua numai de către personalul de specialitate.

**AVERTIZARE!**

**Nu încercați să efectuați dumneavoastră schimbarea balamalei ușii. Balamalele ușii compartimentului frigider sunt echipate cu arcuri de închidere puternice. O balama închisă din greșeală poate cauza răni severe.**



**Liebherr Hausgeräte Lienz GmbH**

Dr.-Hans-Liebherr-Strasse 1

A-9900 Lienz

Österreich

[www.liebherr.com](http://www.liebherr.com)

---

---

---

---