



Upute za uporabu








Quality, Design and Innovation



home.liebherr.com/fridge-manuals

LIEBHERR

Sadržaj

1	Ukratko o uređaju.....	3
1.1	Sadržaj isporuke.....	3
1.2	Pregled uređaja i opreme.....	3
1.3	SmartDevice.....	3
1.4	Područje upotrebe uređaja.....	3
1.5	Sukladnost.....	4
1.6	Posebno zabrinjavajuće tvari prema uredbi REACH.....	4
1.7	Baza podataka EPREL.....	4
2	Opće sigurnosne napomene.....	4
3	Stavljanje u pogon.....	5
3	Uvjeti postavljanja.....	5
3.1	Prostorija.....	5
3.3	Postavljanje više uređaja.....	6
3.4	Električni priključak.....	6
3.5	Dimenzije postavljanja.....	6
3.5	Potrebna ventilacija.....	6
3.6	Transportiranje uređaja.....	6
3.7	Skidanje ambalaže.....	6
3.8	Montaža zidnih odstoynika.....	7
3.9	Postavljanje uređaja.....	7
3.10	Poravnavanje uređaja.....	7
3.11	Nakon postavljanja.....	7
3.12	Zbrinjavanje ambalaže.....	7
3.13	Promjena smjera okretanja vrata.....	7
3.14	Priključivanje uređaja.....	11
3.15	Uključivanje uređaja (prvo stavljanje u pogon).....	11
4	Skladištenje.....	12
4.1	Napomene o skladištenju.....	12
4.2	Hladnjak.....	12
4.3	EasyFresh.....	12
4.4	**** Pretinac za zamrzavanje*.....	12
4.5	Vremena skladištenja.....	12
5	Ušteda energije.....	13
6	Rukovanje.....	13
6.1	Upravljački i pokazni elementi.....	13
6.1.2	Prikaz temperature/prikaz stanja.....	13
6.1.3	Prikazi pokazivača.....	13
6.1.4	Zvučni signali.....	14
6.2	Funkcioniranje zaslona.....	14
6.2.1	Kretanje s pomoću gumba i objašnjenje simbola....	14
6.2.2	Izbornici.....	14
6.3	Funkcije uređaja.....	15
6.3.1	Napomene o funkcijama uređaja.....	15
	Uključivanje i isključivanje uređaja.....	15
	Temperatura.....	16
	SuperCool.....	16
	SabbathMode.....	16
	Blokada unosa.....	17
	WLAN.....	17
	Demonstracijski način rada.....	18
	Vraćanje na tvorničke postavke.....	18
6.4	Dojave.....	18
6.4.1	Otklanjanje dojava.....	19

7	Oprema.....	19
7.1	Police u vratima.....	19
7.2	Police za odlaganje.....	20
7.3	Djeljiva polica*.....	20
7.5	Držač boca.....	21
8	Održavanje.....	21
8.1	Odležavanje uređaja.....	21
8.2	Ručno odležavanje pretinaca za zamrzavanje*.....	21
8.3	Čišćenje uređaja.....	21
9	Korisnička podrška.....	22
9.1	Tehnički podaci.....	22
9.2	Zvukovi tijekom rada uređaja.....	22
9.3	Tehničke smetnje.....	23
9.4	Servisna služba.....	24
9.5	Označna pločica.....	24
10	Isključivanje uređaja.....	24
11	Zbrinjavanje.....	24
11.1	Priprema uređaja za zbrinjavanje.....	24
11.2	Ekološko zbrinjavanje uređaja.....	25

Proizvođač stalno radi na daljnjem razvoju svih tipova i modela. Stoga vas molimo da imate razumijevanja za to da zadržavamo pravo na izmjene u obliku, opremi i tehnici.

Simbol	Objašnjenje
	Pročitati upute Kako biste se upoznali sa svim značajkama svojeg novog uređaja, pažljivo pročitajte napomene u ovom priručniku.
	Kompletne upute na internetu Detaljne upute naći ćete na internetu s pomoću QR koda na prednjoj stranici priručnika ili unošenjem servisnog broja na adresi home.liebherr.com/fridge-manuals . Servisni broj pronaći ćete na označnoj pločici:  <i>Fig. Primjerni prikaz</i>
	Provjeriti uređaj Provjerite sve dijelove u pogledu eventualnih oštećenja izazvanih transportom. Reklamacije uputite prodavaču ili servisnoj službi.
	Odstupanja Priručnik opisuje više modela, stoga mogu postojati odstupanja. Odjeljci koji se odnose samo na određene uređaje označeni su zvjezdicom (*).
	Upute za djelovanje i rezultati djelovanja Upute za djelovanje označene su s ▶. Rezultati djelovanja označeni su s ▷.
	Videosnimke Videosnimke o uređajima dostupne su na YouTube kanalu tvrtke Liebherr-Hausgeräte.

Ovaj priručnik za uporabu vrijedi za:

R.i 16..

1 Ukratko o uređaju

1.1 Sadržaj isporuke

Provjerite na svim dijelovima postoje li štete od transporta. U slučaju reklamacija obratite se distributeru ili servisnoj službi. (pogledajte 9.4 Servisna služba)

Isporuka obuhvaća sljedeće dijelove:

- Samostojeći uređaj
- Oprema (ovisno o modelu)
- Materijal za montažu (ovisno o modelu)
- »Quick Start Guide«
- Brošura za servis

1.2 Pregled uređaja i opreme

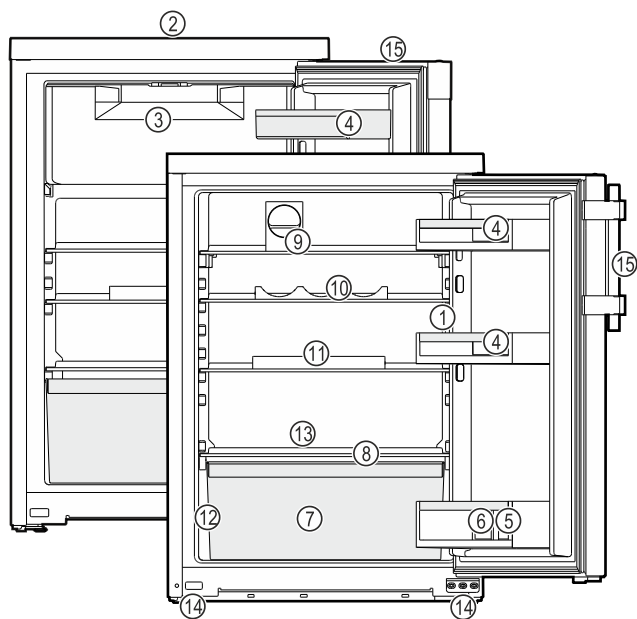


Fig. 1 Primjer izgleda

- | | |
|---------------------------------------|----------------------------------|
| (1) Upravljački elementi, rasvjeta | (9) FlexCube* |
| (2) Ventilacijski prorez | (10) Tripple Flex |
| (3) Pretinac za zamrzavanje* | (11) Polica za jaja* |
| (4) Polica za limenke | (12) Označna pločica |
| (5) Polica za boce | (13) Odvod otopljene vode |
| (6) Držač za boce | (14) Podesive nožice (sprinjeda) |
| (7) Kutija za povrće/Easy-Fresh-Safe* | (15) Ručka/korito za ručku* |
| (8) Poklopac pretinca EasyFresh-Safe* | |

Uputa

► Pretinci, ladice ili košare raspoređeni su u stanju isporuke za optimalno korištenje energije. Međutim, promjene rasporeda unutar zadanih mogućnosti umetanja npr. pretinaca u hladnjaku, ne utječu na potrošnju energije.

1.3 SmartDevice

SmartDevice je mrežno rješenje za vaš hladnjak.

Svoj uređaj koji podržava SmartDevice možete brzo i jednostavno integrirati u svoj WLAN. Aplikacijom SmartDevice možete upravljati svojim uređajem s mobilnog uređaja. U aplikaciji SmartDevice dostupne su vam dodatne funkcije i mogućnosti namještanja.

Uređaj koji podržava SmartDevice:

Uređaj je opremljen funkcijom Smart-Device. Kako biste mogli povezati svoj uređaj s WLAN-om, morate preuzeti aplikaciju SmartDevice.



Dodatne informacije o SmartDevice: smartdevice.liebherr.com

Preuzimanje aplikacije SmartDevice:



Nakon instalacije i konfiguriranja aplikacije SmartDevice, svoj uređaj možete uz pomoć aplikacije SmartDevice i funkcije uređaja WLAN (pogledajte WLAN) spojiti u svoj WLAN.

Uputa

Funkcija SmartDevice nije dostupna u sljedećim zemljama: Rusija, Bjelorusija, Kazahstan.

1.4 Područje upotrebe uređaja

Namjenska uporaba

Uređaj je prikladan isključivo za hlađenje živežnih namirnica u kućnom ili sličnom području. U to se ubraja i npr. korištenje

- u osobnim kuhinjama, pansionima za doručak,
- za goste u seoskim kućama, hotelima, motelima i drugim smještajima,
- za catering i slične usluge na veliko.

Uređaj nije namijenjen za zamrzavanje namirnica.*

Uređaj nije namijenjen za uporabu kao ugradni uređaj.

Svi su ostali načini uporabe nedopušteni.

Predvidljiva pogrešna uporaba

Sljedeće su uporabe izričito zabranjene:

- skladištenje i hlađenje lijekova, krvne plazme, laboratorijskih preparata ili sličnih tvari i proizvoda koji podliježu Direktivi o medicinskim proizvodima 2007/47/EZ
- uporaba u potencijalno eksplozivnim područjima

Zloupotreba uređaja može oštetiti ili pokvariti uskladištene proizvode.

Klimatski razredi

Uređaj je prema klimatskom razredu konstruiran za rad pri ograničenim temperaturama okoline. Klimatski razred primjeren za vaš uređaj otisnut je na tipskoj pločici.

Opće sigurnosne napomene

Uputa

► Kako bi se zajamčio ispravan rad, pridržavajte se navedenih okolnih temperatura.

Klimatski razred	za temperature okoline od
SN	10 °C do 32 °C
N	16 °C do 32 °C
ST	16 °C do 38 °C
T	16 °C do 43 °C
SN-ST	10 °C do 38 °C
SN-T	10 °C do 43 °C

1.5 Sukladnost

Provjerena je nepropusnost kružnog toka rashladnog sredstva. Uređaj odgovara relevantnim sigurnosnim odredbama i odgovarajućim direktivama.

Za tržište EU-a: Uređaj odgovara direktivi 2014/53/EU.

Za tržište GB: Uređaj odgovara propisima Radio Equipment Regulations 2017 SI 2017 No. 1206.

Kompletan tekst EU izjave o sukladnosti dostupan je na sljedećoj internetskoj adresi: www.Liebherr.com

1.6 Posebno zabrinjavajuće tvari prema uredbi REACH

Na sljedećoj poveznici možete provjeriti sadrži li vaš uređaj posebno zabrinjavajuće tvari u skladu s uredbom REACH: home.liebherr.com/de/deu/de/liebherr-erleben/nachhaltigkeit/umwelt/scip/scip.html

1.7 Baza podataka EPREL

Od 1. ožujka 2021. informacije o označavanju energetske učinkovitosti i zahtjevima za ekološki dizajn mogu se pronaći u Europskoj bazi podataka o proizvodima (EPREL). Baza podataka o proizvodima nalazi se na sljedećoj poveznici: <https://eprel.ec.europa.eu/>. Od vas će se tražiti da unesete oznaku modela. Oznaku modela pronaći ćete na označnoj pločici.

2 Opće sigurnosne napomene

Pažljivo sačuvajte ove upute za uporabu kako biste ih u svakom trenutku mogli konzultirati.

Kada uređaj prosljeđujete dalje, novom vlasniku predajte i ove upute za uporabu.

Prije uporabe pažljivo pročitajte ove upute za uporabu da biste uređaj mogli propisno i sigurno upotrebljavati. Uvijek se pridržavajte sadržanih uputa, sigurnosnih napomena i upozorenja. Oni su važni da biste uređaj mogli sigurno i besprijekorno instalirati, a zatim ga upotrebljavati.

Opasnost za korisnika:

- Uređaj mogu upotrebljavati djeca i osobe ograničenih psihičkih, osjetilnih ili

mentalnih sposobnosti ili s nedovoljnim iskustvom i znanjem samo ako su pod nadzorom ili su upućeni u sigurno korištenje uređaja te razumiju opasnosti koje iz toga mogu proizaći. Djeca se ne smiju igrati uređajem. Djeca ne smiju čistiti i održavati uređaj bez nadzora. Djeca starosti između 3 i 8 godina smiju puniti i prazniti uređaj. Djecu mlađu od 3 godine treba držati podalje od uređaja ako nisu pod stalnim nadzorom.

- Utičnica mora biti lako pristupačna kako bi se u izvanrednoj situaciji uređaj mogao brzo iskopčati. Ona mora biti izvan područja poledine uređaja.
- Kada uređaj iskapčate iz struje, uvijek uhvatite za utikač. Nemojte vući za kabel.
- U slučaju pogreške izvucite mrežni utikač ili isključite osigurač.
- Ne oštećujte mrežni priključni vod. Ne upotrebljavajte uređaj s neispravnim mrežnim priključnim vodom.
- Popravke i zahvate na uređaju smije obavljati samo servisna služba ili drugo kvalificirano stručno osoblje.
- Montirajte, priključite i zbrinite uređaj samo prema uputama.

Opasnost od požara:

- Postojeće rashladno sredstvo (podatci na označnoj pločici) ekološki je prihvatljivo, ali i zapaljivo. Rashladno sredstvo koje curi može se zapaliti.
 - Nemojte oštetiti cijevne vodove kružnog toka rashladnog sredstva.
 - U unutrašnjosti uređaja ne rukujte izvorima zapaljenja.
 - U unutrašnjosti uređaja nemojte upotrebljavati električne uređaje (npr. uređaje za čišćenja na paru, grijače, uređaje za pripremu sladoleda itd.).
 - Kada curi rashladno sredstvo: Uklonite otvorenu vatru ili izvor zapaljenja u blizini mjesta istjecanja. Dobro prozračite prostoriju. Obavijestite servisnu službu.
- U uređaju ne skladištite eksplozivne materijale ili doze pod pritiskom sa zapaljivim pogonskim sredstvima kao što je propan, butan, pentan itd. Takve doze pod pritiskom prepoznat ćete po simbolu s plamenom otisnutim na podacima o sadržaju doze. Električni sklopovi mogu zapaliti plinove koji izlaze.

- Svijeće koje gore, svjetiljke i ostale predmete s otvorenim plamenom držite podalje od uređaja, kako ne bi zapalili uređaj.
- Alkoholna pića ili druga sredstva koja sadržavaju alkohol čuvajte samo dobro zatvorene. Električne komponente mogu zapaliti iscurjeli alkohol.

Opasnost od pada i prevrtanja:

- Postolje, pretince s ladicama, vrata itd. ne koristite kao gazište ili potpore. To posebno vrijedi za djecu.

Opasnost od trovanja živežnim namirnicama:

- Nemojte jesti namirnice koje su dugo stajale u uređaju.

Opasnost od smrzavanja, osjećaja gluhoće i bolova:

- Izbjegavajte trajni kontakt kože s hladnim površinama ili ohlađenom/smrznutom hranom ili poduzmite zaštitne mjere, npr. upotrijebite rukavice.

Opasnost od ozljeda i oštećenja:

- Vruća para može izazvati ozljede. Za odmrzavanje ne upotrebljavajte električne grijače uređaje ili uređaje za parno čišćenje, otvoreni plamen ili sprejeve za odmrzavanje.
- Led ne uklanjajte oštrim predmetima.

Opasnost od prignječenja:

- Prilikom otvaranja i zatvaranja vrata ne posežite u šarke. Moguće je prignječenje prstiju.

Simboli na uređaju:



Simbol se može nalaziti na kompresoru. Odnosi se na ulje u kompresoru i upućuje na sljedeću opasnost: Kod gutanja i prodiranja u dušne putove može biti smrtonosan. Ova napomena važna je samo za recikliranje. U normalnom pogonu ne postoji opasnost.



Simbol se nalazi na kompresoru i ukazuje na opasnost od zapaljivih tvari. Nemojte uklanjati naljepnicu.



Ova ili slična naljepnica može se nalaziti na stražnjoj strani uređaja. Ona upućuje na to da se u vratima i/ili u kućištu nalaze vakuumске izolacijske ploče (VIP) ili perlitne ploče. Ova napomena važna je samo radi recikliranja. Ne skidajte naljepnicu.

Obratite pozornost na upozorenja i druge specifične upute u drugim poglavljima:

	OPASNOST	označava neposredno opasnu situaciju koja može uzrokovati smrt ili teške tjelesne ozljede, ako se ne izbjegne.
	UPOZORENJE	označava opasnu situaciju koja može uzrokovati smrt ili teške tjelesne ozljede, ako se ne izbjegne.
	OPREZ	označava opasnu situaciju koja može uzrokovati lakše ili srednje teške tjelesne ozljede, ako se ne izbjegne.
	POZOR	označava opasnu situaciju koja može uzrokovati materijalne štete, ako se ne izbjegne.
	Uputa	označava korisne napomene i savjete.

3 Stavljanje u pogon

3 Uvjeti postavljanja



UPOZORENJE

Opasnost od požara zbog vlage!

Kada dijelovi koji vode struju ili mrežni priključni vod postanu vlažni, može doći do kratkog spoja.

- Uređaj je namijenjen za upotrebu u zatvorenim prostorijama. Uređaj nemojte postavljati na otvorenom ili u vlažnom području i području prskanja vodom.

Namjenska uporaba

- Uređaj postavljajte i upotrebljavajte samo u zatvorenim prostorijama.

3.1 Prostorija



UPOZORENJE

Curenje rashladnog sredstva i ulja!

Požar. Postojeće rashladno sredstvo ekološki je prihvatljivo, ali i zapaljivo. Postojeće ulje također je zapaljivo. Rashladno sredstvo i ulje koji cure mogu se zapaliti ako dosegnu odgovarajuće visoku koncentraciju i dođu u dodir s vanjskim izvorom topline.

- Nemojte oštetiti cijevne vodove kružnog toka rashladnog sredstva i kompresora.

- Ako se uređaj postavlja u vrlo vlažnoj okolini, na vanjskog strani uređaja može se kondenzirati voda. Na mjestu postavljanja uvijek osigurajte dobro provjetravanje i odzračivanje.
- Što je više rashladnog sredstva u uređaju, to veći mora biti prostor u kojem se uređaj nalazi. U premalim prostorima može nastati zapaljiva smjesa plina i zraka u slučaju istjecanja. Za svakih 8 g rashladnog sredstva prostor za postavljanje mora biti velik najmanje 1 m³. Informacije o sadržanom rashladnom sredstvu navedene su na označnoj pločici u unutrašnjosti uređaja.

3.1.1 Podloga u prostoriji

- Pod na mjestu postavljanja mora biti vodoravan i ravan.
- Podloga uređaja treba biti iste visine kao i okolni pod.

Uvjeti postavljanja

3.1.2 Pozicioniranje u prostoriji

- Ne postavljajte uređaj na mjesto izloženo izravnom sunčanom zračenju, pored štednjaka, radijatora i sličnog.
- Postavite stražnju stranu uređaja izravno na zid tako da uvijek upotrijebite priloženi zidni odstojnik (vidi dolje).

Osigurajte da su ispunjeni sljedeći uvjeti:

- Poštovane su dimenzije niže.
- Poštovani su zahtjevi prozračivanja (pogledajte 3.5 Potrebna ventilacija).

3.3 Postavljanje više uređaja

POZOR

Opasnost od oštećivanja kondenziranom vodom!

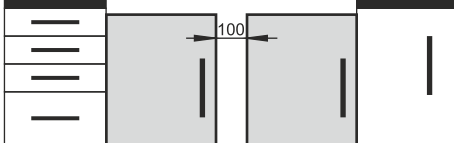
- Uređaj ne postavljajte izravno uz drugi uređaj za hlađenje/zamrzavanje.

POZOR

Opasnost od oštećenja zbog kondenzirane vode!

- Uređaj ne postavljajte iznad drugog uređaja za hlađenje/zamrzavanje.

Uređaji su prikladni za različite načine postavljanja. Uređaje kombinirajte samo ako su namijenjeni za to. U sljedećoj tablici prikazani su mogući načini postavljanja ovisno o modelu:

Način postavljanja	Model
pojedinačno	svi modeli
Side-by-Side (SBS)	Modeli čiji naziv modela počinje slovom S...
Jedan pored drugog s razmakom od 100 mm između uređaja	svi modeli bez grijanja bočne stijenke
Ako ne poštuju taj razmak, između bočnih stijenki uređaja nastaje kondenzacija.	 <p style="text-align: right;">Fig. 2</p>

3.4 Električni priključak



UPOZORENJE

Opasnost od požara zbog nestručnog postavljanja!

Ako mrežni kabel ili utikač dođe u dodir sa stražnjom stranom uređaja, vibracija uređaja može oštetiti mrežni kabel ili utikač tako da dođe do kratkog spoja.

- Pripazite na to da se ispod uređaja ne zaglavi mrežni kabel kada postavljate uređaj.
- Uređaj treba postaviti tako da ne dodiruje utikač ili mrežni kabel.
- U utičnice u prostoru stražnje strane uređaja nemojte priključivati nikakve uređaje.
- Višestruke utičnice ili razdjelne letvice i drugi električni uređaji (kao što su halogeni transformatori) **nemojte** postavljati i upotrebljavati na stražnjoj strani uređaja.

3.5 Dimenzije postavljanja

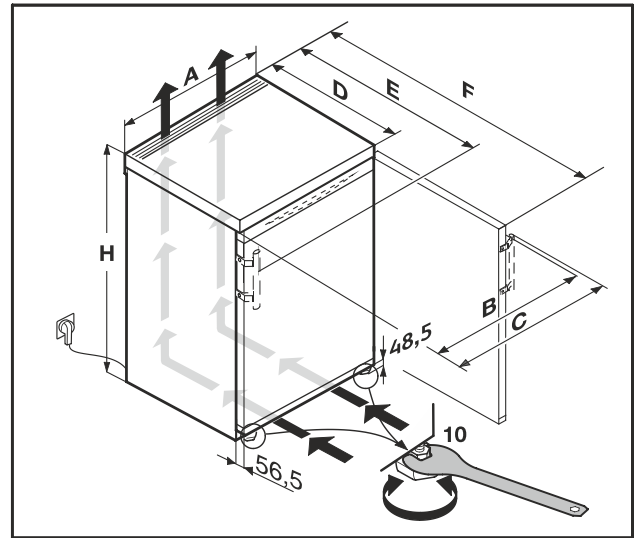


Fig. 3

Dimenzije s ručicom (mm):

	H	A	B	C	D	E	F
R..16..	850	600	594	639	607 ^x	648 ^x	1162 ^x

^x Kod uređaja s priloženim držačima razmaka od zida dimenzija se povećava za 35 mm. (pogledajte 3.8 Montaža zidnih odstojnika)

3.5 Potrebna ventilacija

POZOR

Opasnost od oštećenja pregrijavanjem zbog nedovoljne ventilacije!

Ako je ventilacija nedovoljna, kompresor se može oštetiti.

- Osigurajte dovoljnu ventilaciju.
- Vodite računa o potrebnoj ventilaciji.

Ako se uređaj integrira u kuhinjsku jedinicu, trebate se obavezno pridržavati zahtjeva za ventilaciju:

- U načelu vrijedi: što je ventilacijski presjek veći, to uređaj štedi više energije.

3.6 Transportiranje uređaja

Pri transportu uređaja vodite računa o sljedećem:

- Uređaj transportirajte uspravno.
- Uređaj transportirajte uz pomoć dvije osobe.

Prilikom prvog stavljanja u pogon:

- Uređaj transportirajte zapakiran.

Prilikom transporta uređaja nakon prvog stavljanja u pogon (npr. preseljenja ili čišćenja):

- Ispraznite uređaj.
- Osigurajte vrata od neželjenog otvaranja.

3.7 Skidanje ambalaže

U slučaju oštećenja obavezno se prije priključivanja uređaja informirajte kod dobavljača.

- Provjerite postoje li na uređaju i ambalaži oštećenja izazvana transportom. Naslućujete li bilo kakva oštećenja, odmah se obratite dobavljaču.
- Uklonite sve materijale sa stražnje strane ili s bočnih stijenki uređaja koji mogu ometati ispravno postavljanje te prozračivanje i odzračivanje.

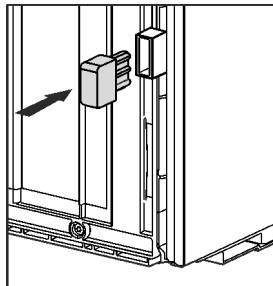
- ▶ Skinite sve zaštitne folije s uređaja. Ne koristite pritom oštre ili šiljate predmete!

3.8 Montaža zidnih odstoynika

S pomoću držača razmaka od zida uređaj postiže deklariranu potrošnju energije i ne nastaje kondenzirana voda pri visokoj okolnoj vlazi. Uređaj je potpuno funkcionalan bez uporabe držača razmaka od zida, ali ima neznatno veću potrošnju energije.

Uporabom držača razmaka od zida dubina uređaja povećava se za cca 35 mm.

- ▶ Uređaj s priloženim zidnim odstoynicima: Umetnite zidne odstoynike na stražnju stranu uređaja slijeva i zdesna dolje.



3.9 Postavljanje uređaja



OPREZ

Opasnost od ozljeda zbog teškog uređaja!

- ▶ Transportirajte uređaj do mjesta postavljanja uz pomoć dvije osobe.



UPOZORENJE

Opasnost od ozljeda i oštećenja zbog nestabilnog uređaja! Uređaj se može prevrnuti.

- ▶ Pričvrstite uređaj u skladu s uputama za uporabu.



UPOZORENJE

Opasnost od požara i oštećenja!

- ▶ Ne stavljajte na hladnjak uređaje koji zrače toplinu npr. mikrovalnu pećnicu, toster itd!

Osigurajte da su ispunjeni sljedeći uvjeti:

- Pomičite uređaj samo dok nije napunjen.
- Uređaj postavljajte isključivo uz pomoć drugih.

3.10 Poravnavanje uređaja



OPREZ

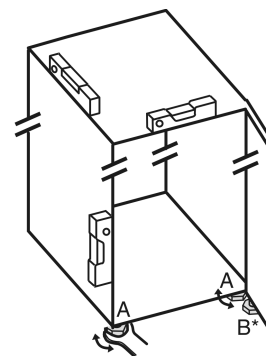
Opasnost od ozljeda i oštećenja zbog prevrtanja i ispadanja vrata uređaja!

Ako dodatna podesiva nožicu na donjem podlošku ležaja ne dosjedne ispravno na pod, vrata mogu ispasti ili se uređaj prevrnuti. To može dovesti do materijalnih šteta i ozljeda.

- ▶ Odvrnite podesivu nožicu na podlošku ležaja sve dok ne nalegne na pod.
- ▶ Zatim odvrnite još za 90°.

- ▶ Uređaj poravnajte priloženim viličastim ključem preko podesivih nožica (A) i pomoću libela tako da stoji čvrsto i uspravno.

- ▶ Zatim poduprite vrata: Odvrnite nogu za podešavanje (B) sve dok ne nalegne na pod, zatim je okrenite još za 90°.



- ▶ Zatim poduprite vrata: Viličastim ključem veličine 10 odvijajte nogu za podešavanje na podlošku ležaja (B) sve dok ne nalegne na pod, zatim je okrenite još za 90°.

3.11 Nakon postavljanja

- ▶ Skinite zaštitnu foliju s vanjske strane uređaja.
- ▶ Skinite zaštitnu foliju sa ukrasnih letvica.*
- ▶ Uklonite sve zaštitne transportne dijelove.
- ▶ Očistite uređaj. (pogledajte 8.3 Čišćenje uređaja)
- ▶ Zabilježite tip (model, broj), naziv uređaja, broj uređaja / serijski broj, datum kupnje i adresu trgovca.

3.12 Zbrinjavanje ambalaže



UPOZORENJE

Opasnost od gušenja ambalažnim materijalom i folijama!

- ▶ Nemojte ostaviti djecu da se igraju ambalažnim materijalom.

Pakovanje je proizvedeno od reciklažnog materijala:

- valovitog kartona/kartona
- Dijelovi od pjenastog polistirola
- Folije i vrećica od polietilena
- trake za omatanje od polipropilena
- drvenog okvira s čavlima i ploče od polietilena*
- ▶ Odnesite ambalažni materijal na službeno sabirno mjesto.

3.13 Promjena smjera okretanja vrata

Alat



Fig. 4

Uvjeti postavljanja



UPOZORENJE

Opasnost od ozljeda zbog ispadanja vrata!

Ako dijelovi ležaja nisu dovoljno čvrsto pritegnuti, vrata mogu ispasti. To može uzrokovati teške ozljede. Vrata se usto možda neće zatvoriti, stoga uređaj neće ispravno hladiti.

- ▶ Podloške/svornjake ležaja pritegnite čvrsto silom od 4 Nm.
- ▶ Provjerite sve vijke i po potrebi ih dodatno pritegnite.

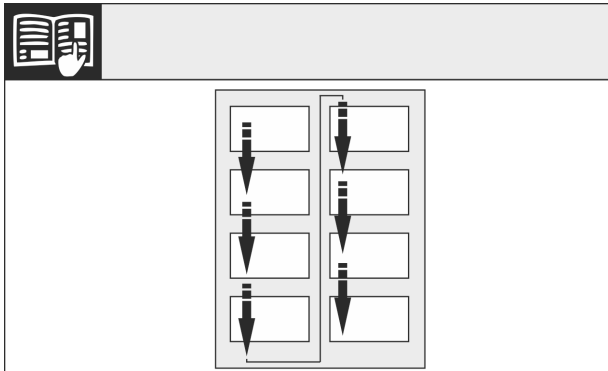


Fig. 5

Vodite računa o smjeru čitanja.

3.13.1 Priprema

Uputa

- ▶ Izvadite živežne namirnice iz polica u vratima prije nego skinete vrata, kako ne bi ispale van.

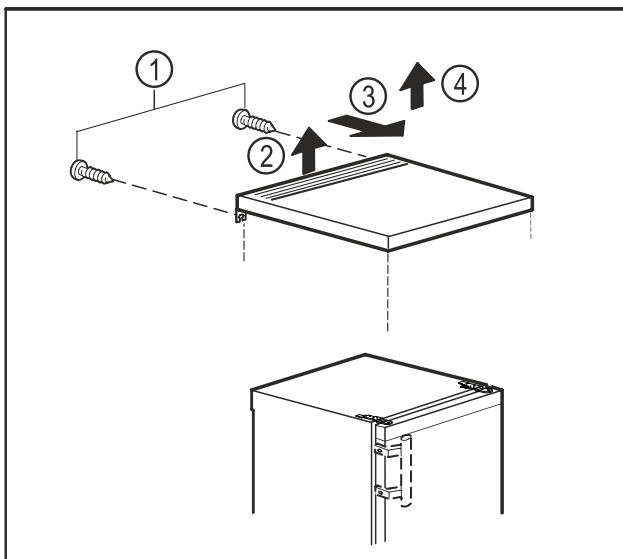


Fig. 6

Demontirajte stolnu ploču:

- ▶ Demontirajte vijke na stražnjoj strani. Fig. 6 (1)
- ▶ Podignite stolnu ploču otraga. Fig. 6 (2)
- ▶ Pomaknite stolnu ploču prema naprijed. Fig. 6 (3)
- ▶ Podignite stolnu ploču prema gore. Fig. 6 (4)
- ▶ Nagnite uređaj prema natrag uz pomoć druge osobe.

3.13.2 Otpuštanje donjih ležajnih dijelova



OPREZ

Opasnost od ozljeđivanja ako se vrata prevrnu!

- ▶ Dobro pričvrstite vrata.
- ▶ Oprezno odložite vrata.

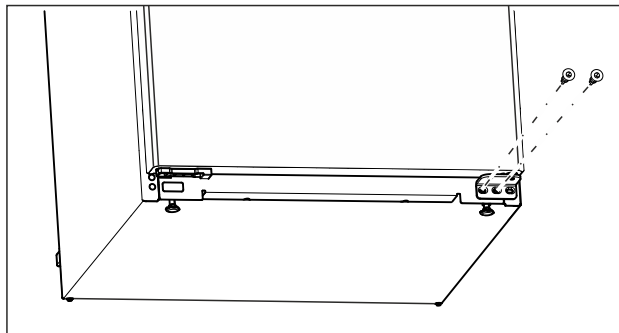


Fig. 7

- ▶ Na donjem ležajnom postolju odvrnite srednji vijak odvijačem Torx 20. (pogledajte Fig. 7)
- ▶ Na donjem ležajnom postolju odvrnite unutarnji vijak odvijačem Torx 20. (pogledajte Fig. 7)
- ▶ Stavite vijke sa strane.

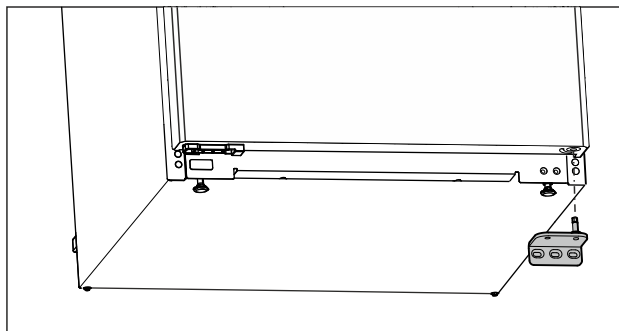


Fig. 8

- ▶ Skinite ležajno postolje prema dolje. (pogledajte Fig. 8)
- ▶ Stavite ležajno postolje sa strane.

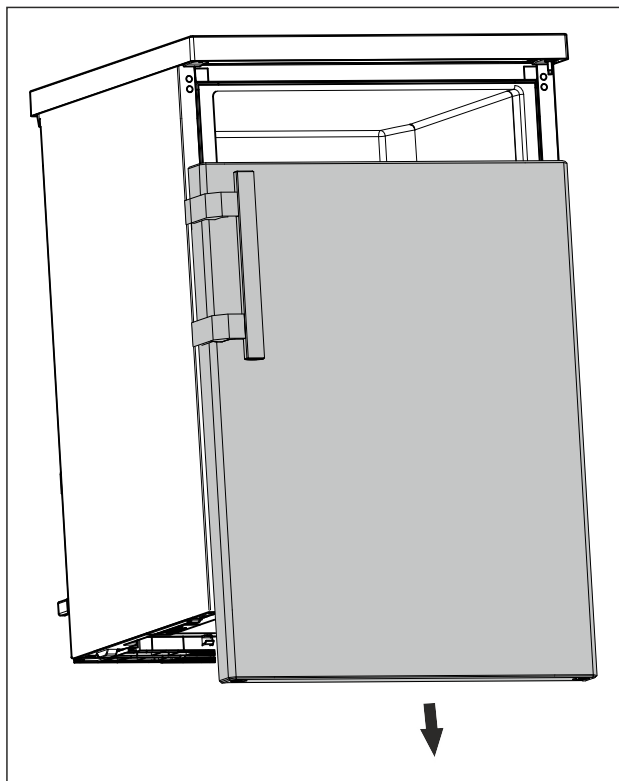


Fig. 9

- ▶ Skinite vrata prema dolje. (pogledajte Fig. 9)
- ▶ Skinite vrata.

3.13.3 Pripremanje vrata

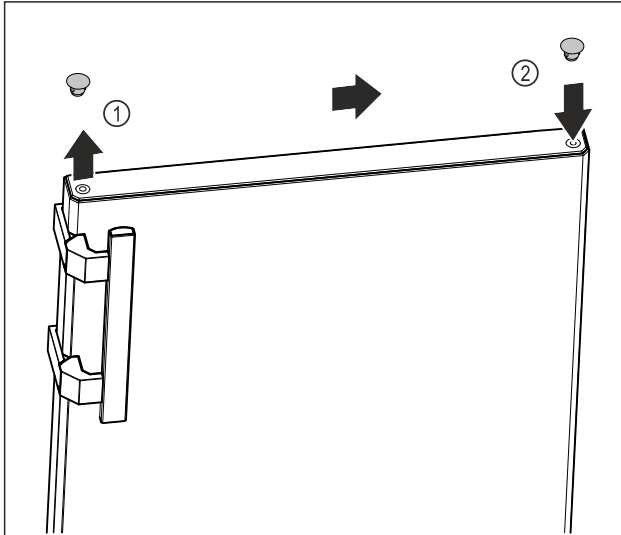


Fig. 10

- ▶ Oprezno podignite pokrovni čep na gornjoj strani vrata Fig. 10 (1) s pomoću križnog odvijača.
- ▶ Umetnite pokrovni čep na suprotnu stranu. Fig. 10 (2)

3.13.4 Premještanje ručke

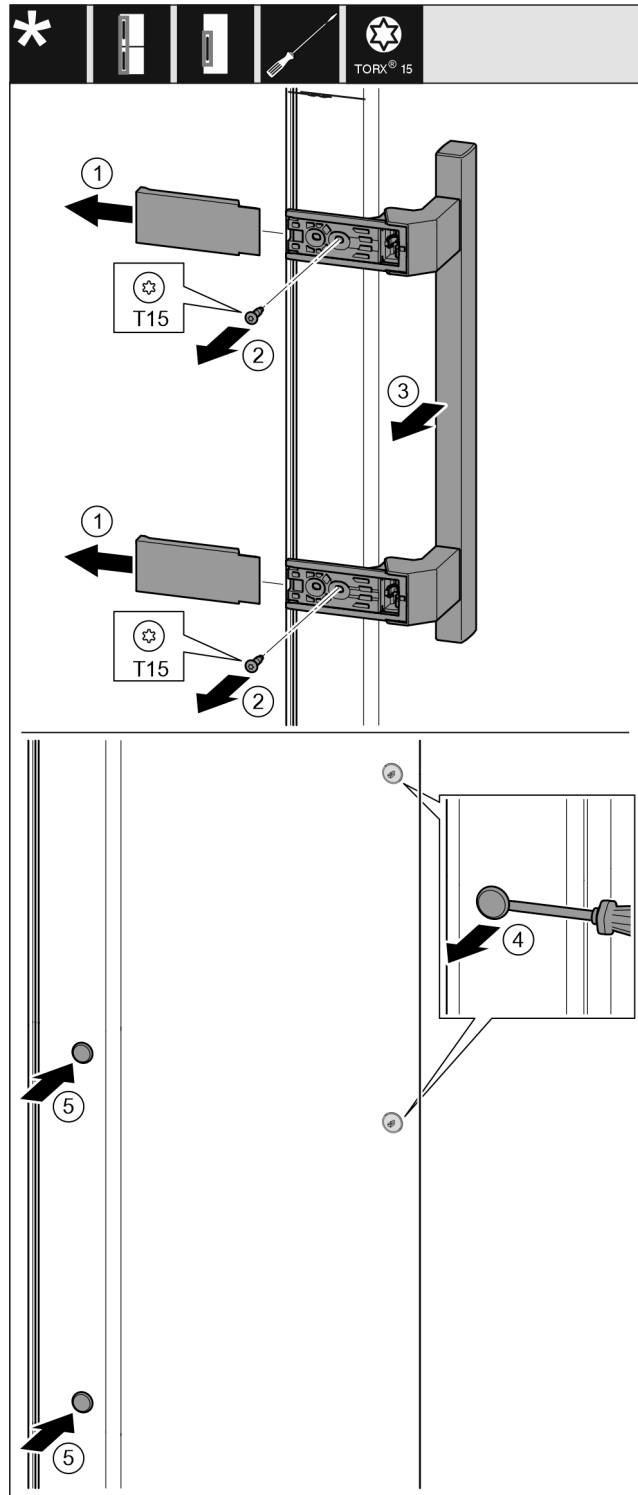


Fig. 11

- ▶ Skinite pokrov. Fig. 11 (1)
- ▶ Odvrnite vijke odvijačem Torx 15. Fig. 11 (2)
- ▶ Skinite ručku. Fig. 11 (3)
- ▶ Oprezno podignite i izvucite bočni čep s pomoću križnog odvijača. Fig. 11 (4)
- ▶ Ponovno umetnite čep na drugoj strani. Fig. 11 (5)

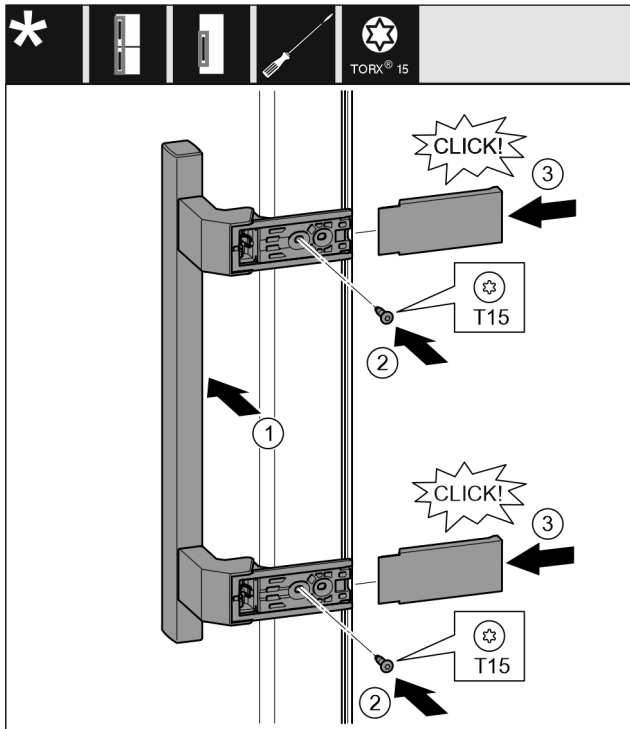


Fig. 12

- ▶ Postavite ručku na suprotnu stranu. Fig. 12 (1)
- ▷ Rupe za vijke moraju se nalaziti točno jedna iznad druge.
- ▶ Pritegnite vijke odvijačem T15. Fig. 12 (2)
- ▶ Postavite pokrove bočno i natakните ih. Fig. 12 (3)
- ▷ Provjerite jesu li ispravno uskočili.

3.13.5 Premještanje donjih ležajnih dijelova

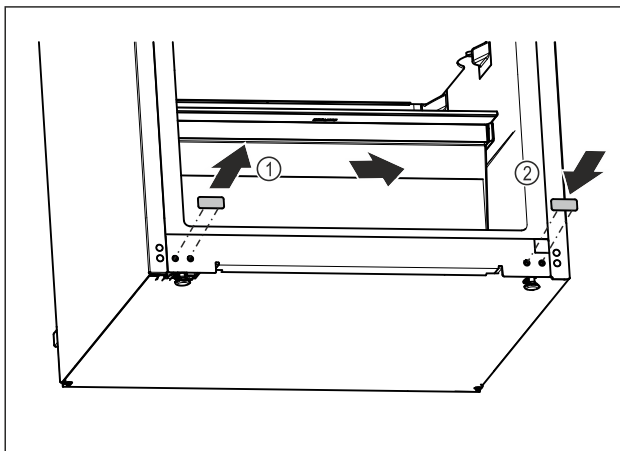


Fig. 13

- ▶ Oprezno podignite pokrovni čep na donjoj strani uređaja s pomoću križnog odvijača.
- ▶ Izvucite pokrovni čep. Fig. 13 (1)
- ▶ Umetnite pokrovni čep na suprotnu stranu. Fig. 13 (2)

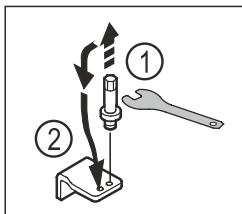


Fig. 14

- ▶ Odvrnite svornjak donjeg ležajnog postolja vanjskim šesterostranim ključem veličine 5. Fig. 14 (1)
- ▶ Umetnite svornjak na suprotnoj strani. Fig. 14 (2)

- ▶ Pritegnite svornjak vanjskim šesterostranim ključem veličine 5.

3.13.6 Premještanje gornjih ležajnih dijelova

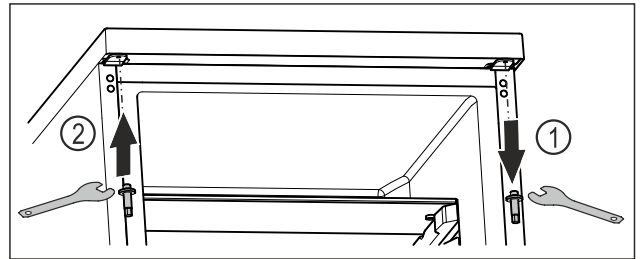


Fig. 15

- ▶ Odvrnite gornji svornjak s pomoću vanjskog šesterostranog ključa. Fig. 15 (1)
- ▶ Pritegnite svornjak na suprotnoj strani s pomoću vanjskog šesterostranog ključa. Fig. 15 (2)

3.13.7 Montiranje vrata



UPOZORENJE

Opasnost od ozljeda zbog ispadanja vrata!

Ako dijelovi ležaja nisu dovoljno čvrsto pritegnuti, vrata mogu ispasti. To može uzrokovati teške ozljede. Vrata se usto možda neće zatvoriti, stoga uređaj neće ispravno hladiti.

- ▶ Podloške ležaja pritegnite čvrsto silom od 4 Nm.
- ▶ Provjerite sve vijke i po potrebi ih dodatno pritegnite.

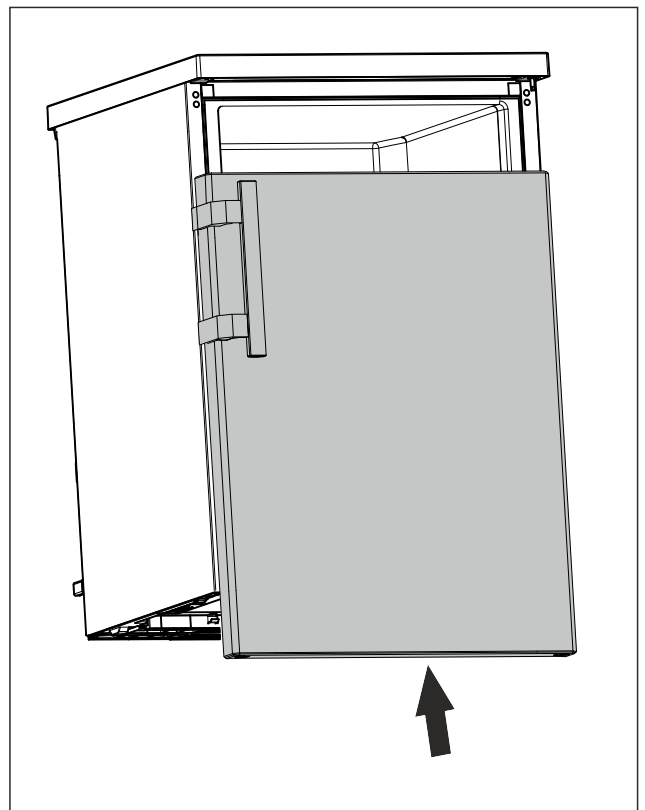


Fig. 16

- ▶ Pomičite zatvorena vrata do gornjeg svornjaka. (pogledajte Fig. 16)

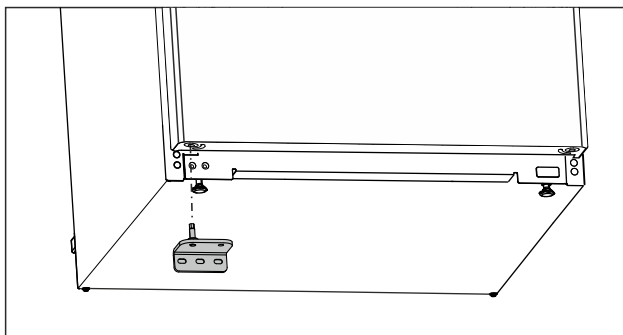


Fig. 17

- ▶ Umetnite donje ležajno postolje na suprotnu stranu. (pogledajte Fig. 17)

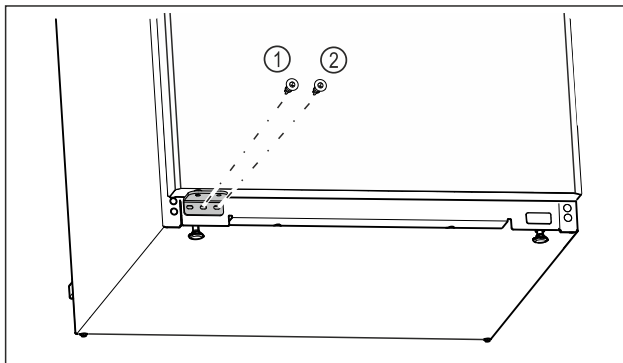


Fig. 18

- ▶ Srednji vijak ležajnog postolja Fig. 18 (1) pritegnite odvijačem Torx 20.
- ▶ Unutarnji vijak ležajnog postolja Fig. 18 (2) pritegnite odvijačem Torx 20.
- ▶ Provjerite vrata.
- ▷ Smjer okretanja vrata je promijenjen.

3.13.8 Montiranje stolne ploče

Po potrebi možete ponovno postaviti stolnu ploču.

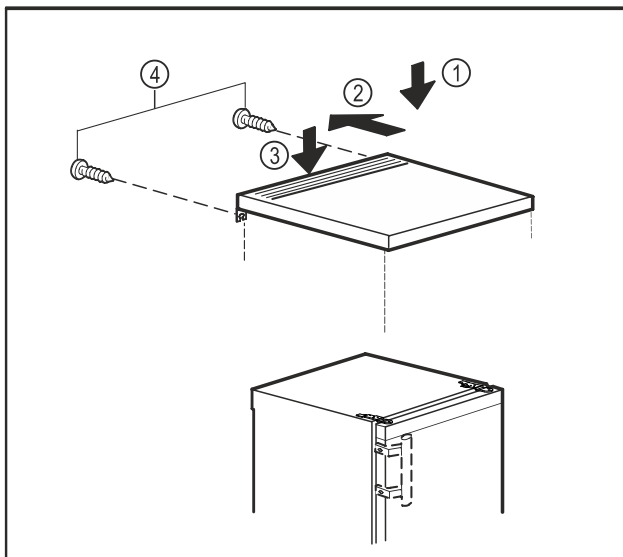


Fig. 19

- ▶ Položite stolnu ploču na uređaj. Fig. 19 (1)
- ▶ Pomaknite stolnu ploču prema natrag. Fig. 19 (2)
- ▶ Pritisnite stolnu ploču otraga prema dolje. Fig. 19 (3)
- ▶ Pritegnite vijke na stražnjoj strani. Fig. 19 (4)

3.14 Priklučivanje uređaja



UPOZORENJE

- Opasnost od požara zbog nestručnog spajanja!
- Opekline.
- Oštećenja uređaja.
- ▶ Nemojte koristiti produžne kabele.
- ▶ Nemojte koristiti razvodne utičnice.

POZOR

- Opasnost od oštećenja zbog nestručnog spajanja!
- Oštećenja uređaja.
- ▶ Uređaj nemojte priklučivati na otočne invertere kao što su npr. solarni energetske sustavi i benzinski generatori.

Uputa

- Upotrijebite isključivo isporučeni mrežni priključni vod.
- ▶ Duži mrežni priključni vod može se naručiti od servisne službe.

Osigurajte da su ispunjeni sljedeći uvjeti:

- Vrsta struje i napon na mjestu postavljanja odgovaraju podacima na označnoj pločici (pogledajte 1 Ukratko o uređaju).
- Utičnica je propisno uzemljena i ima električnu zaštitu.
- Struja okidanja osigurača iznosi između 10 i 16 A.
- Utičnica je lako dostupna.
- Utičnica se ne nalazi iza uređaja, nego u područjima a ili b (a, b, c).
- ▶ Provjerite električni priključak.
- ▶ Utičnik uređaja (G) utaknite na stražnju stranu uređaja. Pripazite da ispravno uskoči.
- ▶ Priključite mrežni utikač na opskrbu naponom.

3.15 Uključivanje uređaja (prvo stavljanje u pogon)

Pobrinite se za to da su ispunjene sljedeće pretpostavke:

- Uređaj je postavljen i priključen u skladu s uputama za montažu.
- Sve ljepljive trake, ljepljive i zaštitne folije te transportni osigurači u uređaju i na njemu su skinuti.
- Sve reklamne brošure iz ladica su izvađene.
- Funkcioniranje zaslona je poznato. (pogledajte 6.2 Funkcioniranje zaslona)

Uključite uređaj:

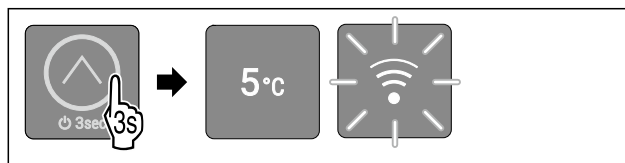


Fig. 20

- ▶ Držite pritisnut gumb 3 sekunde kao na slici dok se ne oglasi zvuk potvrde.
- ▷ Uređaj je uključen.
- ▷ Unutarnja rasvjeta je aktivirana.
- ▷ Pokazivač 3 svijetli: Temperatura je tvornički namještena na 5 °C.
- ▷ Uređaj hladi na tvornički namještenu ciljnu temperaturu.
- ▷ Pokazivač WLAN treperi: WLAN pristupna točka otvorena je 30 minuta. (pogledajte Uspostavljanje WLAN veze)

Uređaj se pokreće u demonstracijskom načinu rada:

- Kada se uređaj pokrene u demonstracijskom načinu rada:
- ▶ Deaktivirajte demonstracijski način rada. (pogledajte Deaktiviranje demonstracijskog načina rada)

Zaslon prelazi u stanje mirovanja:

Skladištenje

- Kada zaslon prijeđe u stanje mirovanja:
- ▶ Kratko pritisnite gumb. (pogledajte Stanje mirovanja zaslona)

Dodatne informacije:

- Stavite u pogon SmartDevice. (pogledajte 1.3 SmartDevice) i (pogledajte WLAN)

Uputa

Proizvođač preporučuje:

- ▶ Stavite namirnice: Pričekajte cca 6 sati dok se ne postigne namještena temperatura.
- ▶ Stavite **zamrznutu hranu** pri temperaturi od -18 °C ili nižoj.*
- ▶ Pogledajte napomene o skladištenju. (pogledajte 4.1 Napomene o skladištenju)

Uputa

Pribor možete kupiti u trgovini kućanskih aparata Liebherr-Hausgeräte na stranici home.liebherr.com/shop/de/deu/zubehor.html.

4 Skladištenje

4.1 Napomene o skladištenju



UPOZORENJE

Opasnost od požara

- ▶ Ne upotrebljavajte električne uređaje u području za namirnice ako ih ne preporučuje proizvođač.

Uputa

Kada ventilacija nije dovoljna, potrošnja energije se povećava, a rashladna snaga smanjuje.

- ▶ Proreze za zrak držite uvijek slobodnim.

Obratite pozornost na sljedeće zahtjeve za skladištenje:

- Prorezi za zrak unutra na stražnjoj stijenci neka uvijek budu slobodni.
- U pretincu za zamrzavanje: Dobro zapakirajte namirnice.*
- Namirnice koje lako upijaju ili otpuštaju miris ili okus zapakirajte u zatvorene posude ili pokrijte.
- Sirovo meso ili ribu zapakirajte u čiste, zatvorene posude. To će spriječiti da meso ili riba dodiruju druge namirnice ili kapaju na njih.
- Tekućine čuvajte u zatvorenim spremnicima.
- Namirnice pohranite s razmakom kako bi zrak mogao dobro cirkulirati.
- Namirnice čuvajte u skladu s podacima na pakiranju.
- Uvijek obratite pozornost na minimalan rok trajanja koji je naveden na pakiranju.

Uputa

Nepridržavanje ovih specifikacija može izazvati kvarenje namirnica.

4.2 Hladnjak

Zbog cirkulacije zraka u uređaju namještat će se razne temperaturne zone. Različite temperaturne zone pronaći ćete u pregledu uređaja i opreme. (pogledajte 1.2 Pregled uređaja i opreme)

4.2.1 Spremanje namirnica

- ▶ Gornje područje i vrata: Čuvajte maslac, sir, konzerve i tube.
- ▶ Najhladnija temperaturna zona: Čuvajte namirnice koje se lako kvare kao što su gotova jela, meso i salame.

- ▶ Najniža policica: Čuvajte sirovo meso ili sirovu ribu.

4.3 EasyFresh

EasyFresh je prikladan za čuvanje nezapakiranih živežnih namirnica kao što su voće i povrće.

Vlažnost zraka u pretincu ovisi o sadržaju vlage u ohlađenim namirnicama i o učestalosti otvaranja. Vlažnost zraka možete regulirati.

4.3.1 Spremanje namirnica

- ▶ Spremite nezapakirano voće i povrće.
- Ako je vlažnost zraka prevelika:
- ▶ Regulirajte vlažnost zraka.

4.4 **** Pretinac za zamrzavanje*

Ovdje se na -18 °C stvara suha, ledena klima. Ledena klima čuvanja prikladna je za čuvanje duboko zamrznute hrane i hrane koja se zamrzava tijekom više mjeseci, za pripremu kockica leda ili za zamrzavanje svježije hrane.

Temperatura zraka u pretincu za zamrzavanje izmjerena termometrom ili drugim uređajima za mjerenje može se mijenjati. U polupunom ili praznom pretincu za zamrzavanje temperaturne oscilacije su veće te se mogu postići temperature iznad -18 °C.

4.4.1 Zamrzavanje namirnica

Unutar 24 sata možete zamrznuti onoliko kilograma svježih namirnica koliko je navedeno na označnoj pločici (pogledajte 9.5 Označna pločica) pod „Kapacitet zamrzavanja ... kg/24h”.

Kako bi se namirnice brzo u cijelosti zamrznule, po pakiranju se pridržavajte sljedećih količina:

- voće, povrće do 1 kg
- meso do 2,5 kg

Spremanje namirnica



OPREZ

Opasnost od ozljeđivanja krhotinama stakla! Boce i limenke s pićima mogu puknuti tijekom zamrzavanja. To vrijedi posebno za gazirana pića.

- ▶ Nemojte zamrzavati boce i limenke s pićima!

- ▶ Položite zapakirane namirnice na sredinu u pretinac za zamrzavanje.

Odležavanje živežnih namirnica



UPOZORENJE

Opasnost od trovanja živežnim namirnicama!

- ▶ Odmrznute živežne namirnice nemojte ponovo zamrzavati.
- ▶ Pripremite odležane živežne namirnice što je brže moguće.

Namirnice možete odležavati na razne načine:

- u hladnjaku
- u mikrovalnoj pećnici
- u pećnici/štednjaku na vrući zrak
- na sobnoj temperaturi
- ▶ Uzmite samo onoliko namirnica koliko vam je potrebno.

4.5 Vremena skladištenja

Navedena vremena skladištenja su orijentacijska.

Kod namirnica s podatkom o vijeku trajanja, vrijedi uvijek datum naveden na ambalaži.

4.5.1 Hladnjak

Vrijedi minimalan rok trajanja koji je naveden na ambalaži.

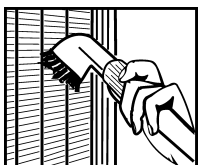
4.5.2 Pretinac za zamrzavanje*

Orijentacijske vrijednosti za trajanje skladištenja različitih namirnica		
Sladoled	pri -18 °C	2 do 6 mjeseci
Kobasice, pršut	pri -18 °C	2 do 3 mjeseca
Kruh, pekarski proizvodi	pri -18 °C	2 do 6 mjeseci
Divljač, svinjetina	pri -18 °C	6 do 9 mjeseci
Riba, plava	pri -18 °C	2 do 6 mjeseci
Riba, bijela	pri -18 °C	6 do 8 mjeseci
Sir	pri -18 °C	2 do 6 mjeseci
Perad, govedina	pri -18 °C	6 do 12 mjeseci
Povrće, voće	pri -18 °C	6 do 12 mjeseci

5 Ušteda energije

- Uvijek pazite na dobro prozračivanje i odzračivanje. Ne prekrivajte otvore odn. mreže za prozračivanje.
- Nemojte postavljati uređaj u područje izravnog sunčevog zračenja, pokraj štednjaka, grijanja i sličnog.
- Potrošnja energije ovisi o uvjetima postavljanja npr. okolnoj temperaturi (pogledajte 1.4 Područje upotrebe uređaja) . Pri višoj okolnoj temperaturi potrošnja energije može se povećati.
- Uređaj otvarajte što je moguće kraće.
- Što je temperatura niže podešena, to je veća potrošnja energije.
- Sortirano umetanje namirnica: home.liebherr.com/food.
- Sve namirnice čuvajte dobro zapakirane i pokrivene. Time se sprječava stvaranje inja.
- Izvadite namirnice samo toliko dugo koliko je potrebno kako se ne bi previše zagrijale.
- Stavljanje toplih jela: Pustite da se prvo ohlade na sobnu temperaturu.
- Odmrznite duboko smrznutu hranu u prostoru za hlađenje.*
- Ako je u uređaju deblji sloj leda: odmrznite uređaj.*
- U slučaju duljeg vremena odmora ispraznite i isključite dio za zamrzavanje.

Naslage prašine povećavaju potrošnju energije:



- Jednom godišnje obrišite prašinu s rashladnog uređaja s izmjenjivačem topline - metalne rešetke na stražnjoj strani uređaja.

6 Rukovanje

6.1 Upravljački i pokazni elementi

Zaslon omogućava brzi pregled trenutnog stanja uređaja, namještene temperature, stanja funkcija i dojava.

Uređajem rukujete s pomoću gumba.

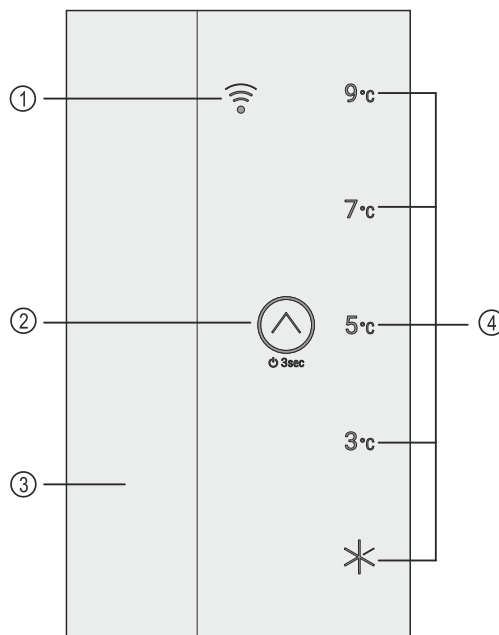


Fig. 21 Upravljački i pokazni elementi

- (1) Pokazivač WLAN
- (2) Gumb (upravljački element)
- (3) Unutarnja rasvjeta
- (4) Prikaz temperature/prikaz stanja

6.1.2 Prikaz temperature/prikaz stanja

Prikaz temperature/prikaz stanja sastoji se od pet pokazivača:

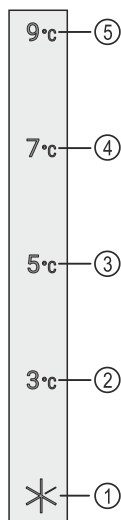


Fig. 22 Prikaz temperature/prikaz stanja



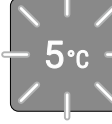

- (1) Pokazivač 1
- (2) Pokazivač 2
- (3) Pokazivač 3
- (4) Pokazivač 4
- (5) Pokazivač 5

Pokazivači u glavnom izborniku prikazuju postavke temperature (pogledajte Glavni izbornik) , a u podizborniku funkcije (pogledajte Podizbornik) .

6.1.3 Prikazi pokazivača

Stanje uređaja prepoznajete po svijetljenju ili treperenju pokazivača:

Rukovanje

Prikazi pokazivača (primjer izgleda)	Opis
	Pokazivač ne svijetli: Pokazivač nije odabran. Funkcija nije aktivna.
	Pokazivač svijetli: Pokazivač je odabran ili je funkcija aktivna.
	Više pokazivača treperi istodobno: Pojavila se pogreška. (pogledajte 6.4 Dojave)
	Pokazivač WLAN treperi: WLAN pristupna točka je otvorena ili se uspostavlja WLAN veza.

Prikazi pokazivača

6.1.4 Zvučni signali

Zvučni signal oglašava se u sljedećim slučajevima:




Zvučni signal	Opis
Zvuk potvrde	Oglašava se kada pritisnete gumb.
Alarmni zvuk	Oglašava se kada se pojavi pogreška. (pogledajte 6.4 Dojave)
Zvuk pogreške	Oglašava se kada pritisnete gumb, ali interakcija nije moguća.


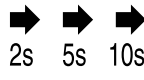
6.2 Funkcioniranje zaslona

Uređajem rukujete s pomoću gumba.

6.2.1 Kretanje s pomoću gumba i objašnjenje simbola

Na slikama se za kretanje s pomoću gumba rabe razni simboli. Ti simboli opisani su u sljedećoj tablici.

Simbol	Opis
	Kratko pritisnite gumb prstom: Kretanje kroz glavni izbornik i podizbornik. Ako je u ruci prikazana brojka: Po toj brojci prepoznat ćete koliko puta morate kratko zaredom pritisnuti gumb kako biste došli do određene funkcije.
	Držite pritisnut gumb 3 sekunde prstom: Uključivanje uređaja. U glavnom izborniku: Isključivanje uređaja. U podizborniku: Prelazak u glavni izbornik. Deaktiviranje aktivne funkcije podizbornika.
	Držite pritisnut gumb 7 sekunde prstom: U glavnom izborniku: Otvaranje podizbornika.

Simbol	Opis
	Strelica sa satom: Do pojavljivanja sljedećeg prikaza na zaslonu potrebno je više od 10 sekunda.
	Strelica s navedenim vremenom: Do pojavljivanja sljedećeg prikaza na zaslonu potrebno je navedeno vrijeme.

Uputa

Ako gumb držite pritisnut **10 sekunda**, aktivirat ćete demonstracijski način rada.

► Deaktivirajte demonstracijski način rada. (pogledajte Deaktiviranje demonstracijskog načina rada)

Ako gumb držite pritisnut **15 sekunda**, otvorit ćete servisni izbornik. Servisni izbornik prepoznat ćete po treperenju pokazivača 5 i pokazivača WLAN. Ovaj izbornik namijenjen je samo servisnom tehničaru.

► Napustite servisni izbornik: Držite pritisnut gumb 3 sekunde ili 5 minuta ne obavljajte akcije na zaslonu.






6.2.2 Izbornici

Funkcije uređaja podijeljene su na razne izbornike.

Izbornik	Opis
Glavni izbornik	Kada uključite uređaj, automatski se nalazite u glavnom izborniku. Odatle se krećete do funkcija uređaja i podizbornika.
Podizbornik	Podizbornik sadržava dodatne funkcije uređaja za namještanje uređaja.

Glavni izbornik

U glavnom izborniku možete aktivirati/deaktivirati sljedeće funkcije:

Pokazivač	Opis
	SuperCool
	Temperatura 3 °C
	Temperatura 5 °C
	Temperatura 7 °C
	Temperatura 9 °C

Značenje pokazivača u glavnom izborniku

Otvaranje glavnog izbornika

Kada uključite uređaj, automatski se nalazite u glavnom izborniku.

Ako se nalazite u podizborniku i želite prijeći na glavni izbornik:

- ▶ Obavite korake (pogledajte Napuštanje podizbornika).

Kretanje po glavnom izborniku

Kada se krećete u glavnom izborniku, nakon pokazivača 5 ponovno se prikazuje pokazivač 1.



Fig. 23

- ▶ Pritisnite gumb kratko dok ne zasvijetli pokazivač željene funkcije.
- ▷ Funkcija je aktivirana.

Stanje mirovanja zaslona

Ako gumb u glavnom izborniku ne pritisnete dulje od 10 sekunda, zaslون prelazi u stanje mirovanja. Stanje mirovanja sprječava promjenu temperature nenamjernim dodirivanjem gumba.

Završavanje stanja mirovanja:

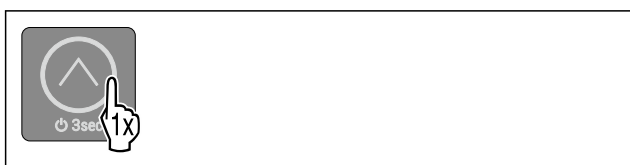





Fig. 24

- ▶ Kratko pritisnite gumb.
- ▷ Oglašava se zvuk potvrde.
- ▷ Namještena temperatura jedanput treperi.
- ▷ Stanje mirovanja je završeno.

Podizbornik

U podizborniku možete aktivirati/deaktivirati sljedeće funkcije:

Pokazivač	Opis
	Blokada unosa
	SabbathMode
	Vraćanje na tvorničke postavke

Značenje pokazivača u podizborniku

Otvaranje podizbornika



Fig. 25

- ▶ Obavljajte korake kao što je prikazano na slici dok se nakon 7 sekunda ne oglase dva zvuka potvrde.
- ▷ Pokazivači 1-5 svijetle: Nalazite se u podizborniku.

- ▷ Ako 5 sekunda ne obavite neku akciju na zaslonu, prikaz se vraća na glavni izbornik.

Napuštanje podizbornika



Fig. 26

- ▶ Obavite korake kao što je prikazano na slici.
- ili-
- ▶ Ne pritišćite gumb 5 sekunda.
- ▷ Nalazite se u glavnom izborniku.

Kretanje u podizborniku

Kada se krećete u podizborniku, nakon pokazivača 3 ponovno se prikazuje pokazivač 1.

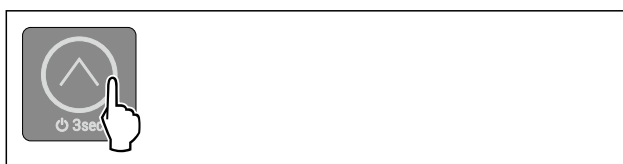


Fig. 27

- ▶ Pritisnite gumb kratko dok ne zasvijetli pokazivač željene funkcije.
- ▷ Nakon 5 sekunda bez interakcije automatski se aktivira odabrana funkcija.

6.3 Funkcije uređaja

6.3.1 Napomene o funkcijama uređaja

Funkcije uređaja tvornički su tako namješteni da je vaš uređaj u potpunosti funkcionalan.

Prije promjene, aktiviranja ili deaktiviranja funkcija uređaja pobrinite se za to da su ispunjene sljedeće pretpostavke:

- Pročitali ste i razumjeli opis način rada zaslona. (pogledajte 6.2 Funkcioniranje zaslona)
- Upoznali ste s upravljačkim i pokaznim elementima svojeg uređaja. (pogledajte 6.1 Upravljački i pokazni elementi)



Uključivanje i isključivanje uređaja

Ovom funkcijom uključujete i isključujete cijeli uređaj.

Uključivanje uređaja

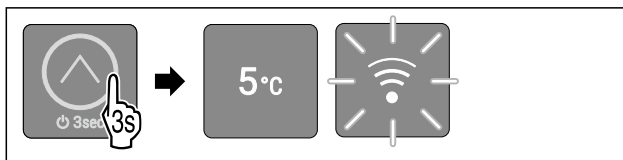


Fig. 28 Primjer izgleda ovisno o prethodno namještenoj temperaturi

- ▶ Obavljajte korake kao što je prikazano na slici dok se ne oglasi zvuk potvrde.
- ▷ Uređaj je uključen.
- ▷ Unutarnja rasvjeta je aktivirana.
- ▷ Prilikom prvog stavljanja u pogon: Temperatura je tvornički namještena na 5 °C.
- ▷ Ako je uređaj prethodno radio: Namještena je prethodno namještena temperatura.
- ▷ Uređaj hladi do namještene ciljane temperature.

Rukovanje

- ▷ Prilikom prvog stavljanja u pogon ili ako prethodno nije bio povezan s WLAN-om: WLAN pristupna točka otvorena je 30 minuta. (pogledajte Uspostavljanje WLAN veze)
- ▷ Ako je uređaj prethodno bio povezan s WLAN-om: Uređaj se automatski povezuje s WLAN-om.

Isključivanje uređaja

Pobrinite se za to da su ispunjene sljedeće pretpostavke:

- Nalazite se u glavnom izborniku. (pogledajte Napuštanje podizbornika)



Fig. 29

- ▶ Obavljajte korake kao što je prikazano na slici dok se ne oglasi zvuk potvrde.
- ▷ Pokazivač zaslona više ne svijetle.
- ▷ Unutarnja rasvjeta je deaktivirana.
- ▷ Uređaj je isključen.

5 °C

Temperatura

S pomoću ove funkcije namještate temperaturu.

Temperatura ovisi o sljedećim čimbenicima:

- učestalosti otvaranja vrata
- trajanju otvorenosti vrata
- temperaturi prostorije na mjestu postavljanja
- vrsti, temperaturi i količini namirnica

Preporučena postavka: 5 °C

Namještanje temperature

Funkcija se nalazi u glavnom izborniku na pozicijama pokazivača 2-5.

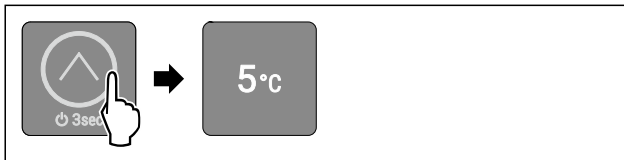


Fig. 30 Primjer izgleda

- ▶ Pritisćite gumb kratko kao na slici dok ne zasvijetli željena temperatura.
- ▷ Temperatura je namještena.
- ▷ Uređaj hladi do namještene ciljane temperature.



SuperCool

Ovom funkcijom prelazite na maksimalnu snagu hlađenja. Time postižete niže temperature hlađenja.

Osim toga, postižete niže temperature u pretincu za zamrzavanje sa 4 zvjezdice.*

Primjena:

- Brzo hlađenje velikih količina namirnica.
- Zamrzavanje namirnica.*

Aktiviranje funkcije SuperCool

Funkcija se nalazi u glavnom izborniku na poziciji pokazivača 1.

Trenutak aktiviranja funkcije SuperCool:

- Ako stavite namirnice u pretinac za zamrzavanje sa 4 zvjezdice: Aktivirajte funkciju prilikom stavljanja namirnica.*
- Ako stavite namirnice u odjeljak hladnjaka: Aktivirajte funkciju prilikom stavljanja namirnica.

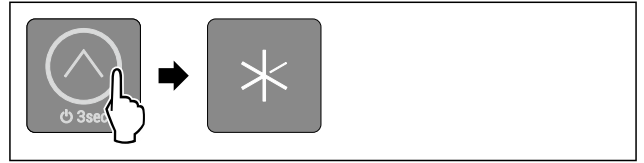


Fig. 31

- ▶ Pritisćite gumb kratko kao na slici dok ne zasvijetli pokazivač 1.
- ▷ Pokazivač 1 svijetli: Funkcija SuperCool je aktivirana.
- ▷ Uređaj hladi do ciljane temperature.

Deaktiviranje funkcije SuperCool

Funkcija SuperCool automatski se deaktivira nakon 6 do 30 sati. Uređaj nakon toga nastavlja raditi u normalnom načinu rada. Temperatura se namješta na prethodno namještenu vrijednost. Međutim, funkciju SuperCool isto tako možete uvijek ručno deaktivirati namještanjem neke temperature:

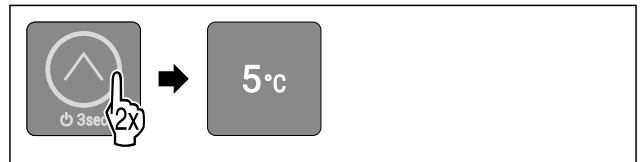


Fig. 32 Primjer izgleda

- ▶ Pritisćite gumb kratko kao na slici dok ne zasvijetli željena temperatura.
- ▷ Temperatura je namještena i funkcija SuperCool je deaktivirana.
- ▷ Uređaj hladi do namještene ciljane temperature.



SabbathMode

Ovom funkcijom aktivirate ili deaktivirate način rada SabbathMode. Kada aktivirate ovu funkciju, neke električne funkcije će se isključiti. Time uređaj ispunjava vjerske zahtjeve židovskih praznika kao što su npr. Šabat i udovoljava kosher certifikaciji STAR-K.

Stanje uređaja s aktivnim načinom rada SabbathMode
Pokazivači 1-5 svijetle.
Sve funkcije na zaslonu osim Deaktiviranje funkcije SabbathMode su blokirane.
Aktivne funkcije ostaju aktivne.
Unutarnja rasvjeta je deaktivirana.
Dojave se ne prikazuju.
Nema alarma vrata.
Nakon prekida opskrbe elektroenergijom uređaj se vraća na način rada SabbathMode.
WLAN veza je prekinuta.

Stanje uređaja

Uputa

Ovaj uređaj ima certifikat instituta „Institute for Science and Halacha”. (www.machonhalacha.co.il)

Popis certificiranih uređaja s oznakom STAR-K pronaći ćete na stranici www.star-k.org/appliances.

Aktiviranje funkcije SabbathMode



UPOZORENJE

Opasnost od trovanja pokvarenom hranom!

Ako ste aktivirali način rada SabbathMode i dođe do nestanka električne energije, na prikazu statusa se ne pojavljuje poruka o nestanku električne energije. Kad se električna energija ponovo vrati, uređaj radi dalje u SabbathMode. Zbog nestanka električne energije može doći do kvarenja hrane, a konzumiranje pokvarene hrane može dovesti do trovanja hranom.

Nakon nestanka električne energije:

- ▶ Nemojte jesti hranu koja je bila zamrznuta i odmrznuta.

Funkcija se nalazi u podizborniku na poziciji pokazivača 2.

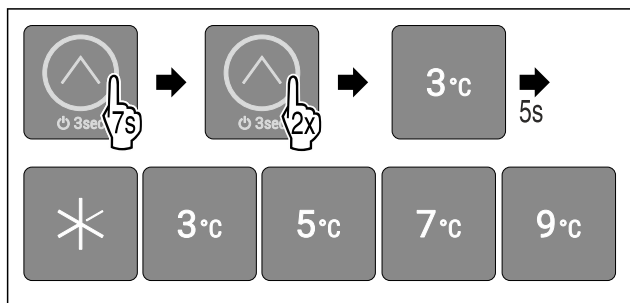


Fig. 33

- ▶ Obavite korake kao što je prikazano na slici.
- ▷ Pokazivač 2 svijetli.
- ▷ Nakon 5 sekunda bez interakcije način rada SabbathMode je aktiviran. Pokazivači 1-5 svijetle.

Deaktiviranje funkcije SabbathMode

Način rada SabbathMode automatski se deaktivira nakon 80 sati. Međutim, način rada SabbathMode isto tako možete uvijek ručno deaktivirati:

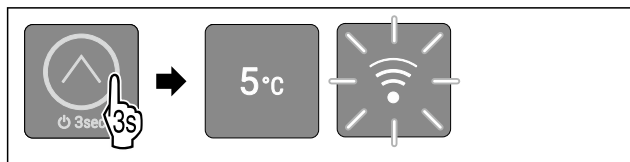


Fig. 34 Primjer izgleda ovisno o prethodno namještenoj temperaturi

- ▶ Obavljajte korake kao što je prikazano na slici dok se ne oglasi zvuk potvrde.
- ▷ SabbathMode je deaktiviran.
- ▷ Unutarnja rasvjeta je aktivirana.
- ▷ Uređaj nastavlja raditi u normalnom načinu rada. Svijetli pokazivač prethodno namještene temperature.
- ▷ Ako je uređaj prethodno bio povezan s WLAN-om: Uređaj se automatski povezuje s WLAN-om.
- ▷ Nalazite se u glavnom izborniku.



Blokada unosa

Ovom funkcijom sprječavate da npr. djeca nenamjerno rukuju uređajem.

Primjena:

- Izbjegavanje nenamjerne promjene funkcija.
- Izbjegavanje nenamjernog isključivanja uređaja.
- Izbjegavanje nenamjernog namještanja temperature.

Aktiviranje blokade unosa

Funkcija se nalazi u podizborniku na poziciji pokazivača 1.

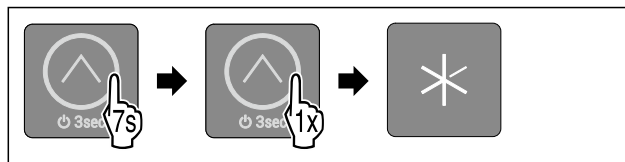


Fig. 35

- ▶ Obavite korake kao što je prikazano na slici.
- ▷ Pokazivač 1 svijetli.
- ▷ Nakon 5 sekunda bez interakcije blokada unosa je aktivirana.

Deaktiviranje blokade unosa



Fig. 36

- ▶ Obavljajte korake kao što je prikazano na slici dok se ne oglasi zvuk potvrde.
- ▷ Blokada unosa je deaktivirana.
- ▷ Nalazite se u glavnom izborniku.



WLAN

Ovom funkcijom povezujete uređaj s WLAN-om. Zatim njime možete upravljati s pomoću aplikacije SmartDevice na mobilnom uređaju. Tom funkcijom možete ponovo prekinuti ili poništiti WLAN vezu.

Dodatne informacije o SmartDevice: (pogledajte 1.3 Smart-Device)

Uputa

Funkcija SmartDevice nije dostupna u sljedećim zemljama: Rusija, Bjelorusija, Kazahstan.

Uspostavljanje WLAN veze

Kako biste uređaj mogli povezati s WLAN-om, WLAN pristupna točka uređaja mora biti otvorena. Kada uređaj prvi put stavljate u pogon, otvorite WLAN pristupnu točku uključivanjem uređaja. Ako je uređaj radio bez WLAN veze, otvorite WLAN pristupnu točku isključivanjem, a zatim uključivanjem uređaja.

Pobrinite se za to da su ispunjene sljedeće pretpostavke:

- Aplikacija SmartDevice je instalirana (vidi apps.home.liebherr.com).
- Registracija u aplikaciji SmartDevice je završena.

Uključivanje uređaja (prvo stavljanje u pogon):

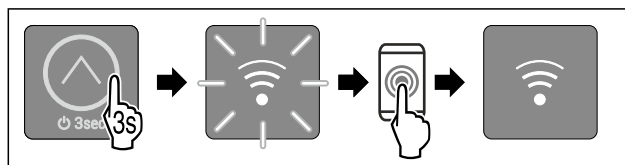


Fig. 37

- ▶ Uključite uređaj: Držite pritisnut gumb 3 sekunde kao na slici dok se ne oglasi zvuk potvrde.
- ▷ Uređaj je uključen.
- ▷ LED indikator za WLAN treperi: WLAN pristupna točka otvorena je 30 minuta.
- ▶ Povežite uređaj s pomoću aplikacije SmartDevice s WLAN-om.
- ▷ Kada je uređaj povezan s WLAN-om: Pokazivač WLAN neprekidno svijetli.

Isključite, a zatim ponovno uključite uređaj (uređaj već radi):

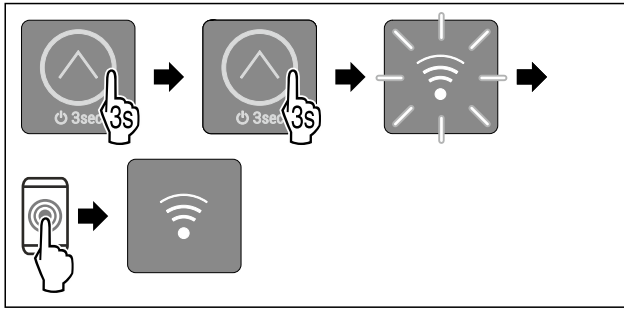


Fig. 38

- ▶ Isključite uređaj u glavnom izborniku: Držite pritisnut gumb 3 sekunde kao na slici dok se ne oglasi zvuk potvrde.
- ▷ Uređaj je isključen.
- ▶ Ponovno uključite uređaj: Držite pritisnut gumb 3 sekunde kao na slici dok se ne oglasi zvuk potvrde.
- ▷ Uređaj je uključen.
- ▷ Pokazivač WLAN treperi: WLAN pristupna točka otvorena je 30 minuta.
- ▶ Povežite uređaj s pomoću aplikacije SmartDevice s WLAN-om.
- ▷ Kada je uređaj povezan s WLAN-om: Pokazivač WLAN neprekidno svijetli.

Prekidanje WLAN veze

Radi prekidanja WLAN veze morate cijeli uređaj vratiti na tvorničke postavke.

- ▶ Obavite korake. (pogledajte [Vraćanje na tvorničke postavke](#))
- ▷ Uređaj je poništen.
- ▷ Pokazivač WLAN treperi: WLAN pristupna točka otvorena je 30 minuta.
- ▷ Nakon 30 minuta WLAN veza je deaktivirana.

Poništavanje WLAN veze

Radi poništavanja WLAN veze morate cijeli uređaj vratiti na tvorničke postavke.

- ▶ Obavite korake. (pogledajte [Vraćanje na tvorničke postavke](#))
- ▷ Uređaj je poništen.
- ▷ Pokazivač WLAN treperi: WLAN pristupna točka otvorena je 30 minuta.
- ▶ Ponovno povežite uređaj s pomoću WLAN-a. (pogledajte [Uspostavljanje WLAN veze](#))

-ili-

- ▶ Rabite uređaj bez WLAN veze.



Demonstracijski način rada

Demonstracijski način rada je posebna funkcija za distributere koji žele demonstrirati funkcije uređaja. Kada aktivirate demonstracijski način rada, sve funkcije hlađenja su deaktivirane i ne možete otvoriti podizbornik.

Kada aktivirate demonstracijski način rada, a zatim ga ponovo deaktivirate, uređaj se vraća na tvorničke postavke. (pogledajte [Vraćanje na tvorničke postavke](#))

Aktiviranje demonstracijskog načina rada



Fig. 39

- ▶ Držite pritisnut gumb 3 sekunde kao na slici dok se ne oglasi zvuk potvrde.
- ▷ Uređaj je isključen.

- ▶ Držite pritisnut gumb 10 sekunda kao na slici dok se nakon 10 sekunda ne oglasi zvuk potvrde.
- ▷ Svi pokazivači temperature kratko svijetle dvaput: Demonstracijski način rada je aktiviran.
- ▷ Uređaj je isključen.
- ▶ Uključite uređaj. (pogledajte [Uključivanje uređaja](#))
- ▷ Uređaj se nalazi u demonstracijskom načinu rada.

Deaktiviranje demonstracijskog načina rada



Fig. 40

- ▶ Držite pritisnut gumb 3 sekunde kao na slici dok se ne oglasi zvuk potvrde.
- ▷ Uređaj je isključen.
- ▶ Držite pritisnut gumb 10 sekunda kao na slici dok se nakon 10 sekunda ne oglasi zvuk potvrde.
- ▷ Sve LED žaruljice temperature kratko svijetle dvaput: Demonstracijski način rada je deaktiviran.
- ▷ Uređaj je isključen.
- ▶ Uključite uređaj. (pogledajte [Uključivanje uređaja](#))



Vraćanje na tvorničke postavke

Ovom funkcijom vraćate sve postavke na tvorničke postavke. Sve postavke koje ste dotad namjestili poništavaju se na prvobitnu vrijednost.

Primjena:

- Poništavanje uređaja
- Poništavanje WLAN veze

Obavljanje poništavanja

Funkcija se nalazi u podizborniku na poziciji pokazivača 3.

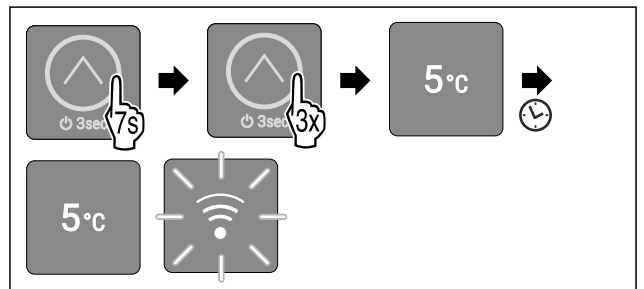


Fig. 41

- ▶ Obavite korake kao što je prikazano na slici.
- ▷ Pokazivač 3 svijetli.
- ▷ Nakon 5 sekunda bez interakcije uređaj se poništava, a zatim ponovno pokreće.
- ▷ Uređaj je poništen.
- ▷ Pokazivač 3 svijetli: Temperatura je tvornički namještena na 5 °C.
- ▷ Uređaj hladi na tvornički namještenu ciljnu temperaturu.
- ▷ Pokazivač WLAN treperi: WLAN veza je deaktivirana i WLAN pristupna točka otvorena je 30 minuta. (pogledajte [Uspostavljanje WLAN veze](#))

6.4 Dojave

Dojave se signaliziraju zvučno s pomoću alarmnog zvuka i vizualno treperenjem pokazivača na zaslonu. Ovisno o vrsti dojave trepere razni pokazivači.

Sljedeće dojave možete sami otkloniti. Za sve ostale dojave morate se obratiti servisnoj službi. (pogledajte [9.4 Servisna služba](#))

Dojava	Uzrok	Otklanjanje
Alarmni zvuk se oglašava rastućom glasnoćom. Unutarnja rasvjeta pulsira. Alarm vrata	Dojava se pojavljuje ako su vrata otvorena dulje od 60 sekunda.	Obavite korake (pogledajte Alarm vrata).
Pokazivač 2, pokazivač 4 i pokazivač WLAN trepere. Pogreška WLAN-a	Dojava se pojavljuje ako uređaj nije moguće povezati s WLAN-om ili ako je WLAN veza prekinuta.	Obavite korake (pogledajte Pogreška WLAN-a).

Pregled dojava

6.4.1 Otklanjanje dojava

Alarm vrata



Fig. 42

- ▶ Završite alarm: Obavite korake kao što je prikazano na slici.

-ili-

- ▶ Zatvorite vrata.

▷ Alarm je završen.

▷ Ako ne zatvorite vrata: Dojava se ponovno pojavljuje nakon 4 minute.

Pogreška WLAN-a

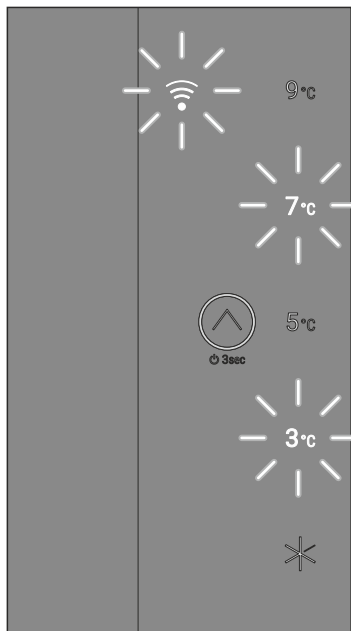


Fig. 43 Zaslona u slučaju pogreške WLAN-a

- ▶ Provjerite WLAN vezu.



Fig. 44

- ▶ Završite alarm: Obavite korake kao što je prikazano na slici.

-ili-

- ▶ Ponovno uspostavite WLAN vezu.

▷ Uređaj nastavlja raditi u normalnom načinu rada. Svijetli pokazivač prethodno namještene temperature.

7 Oprema

7.1 Police u vratima

7.1.1 Premještanje / vađenje police u vratima

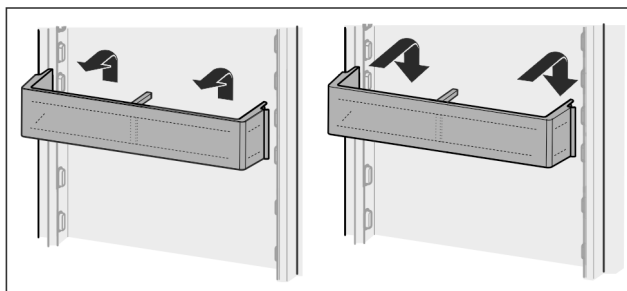


Fig. 45

- ▶ Policu pogurnite prema gore.
- ▶ Povucite je prema naprijed.
- ▶ Obrnutim redoslijedom ponovno je umetnite.

7.1.2 Rastavljanje police u vratima hladnjaka

Police u vratima se radi čišćenja mogu rastaviti.

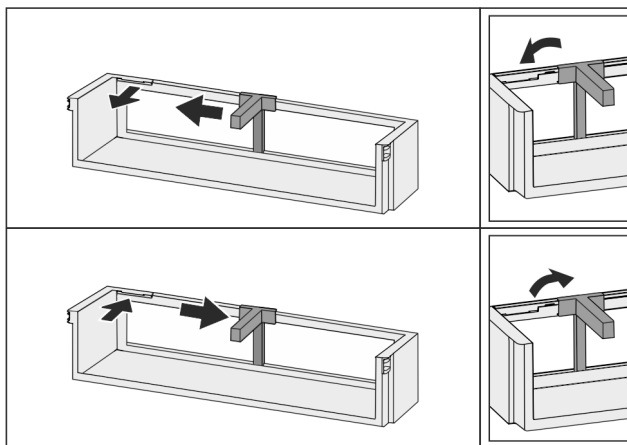


Fig. 46

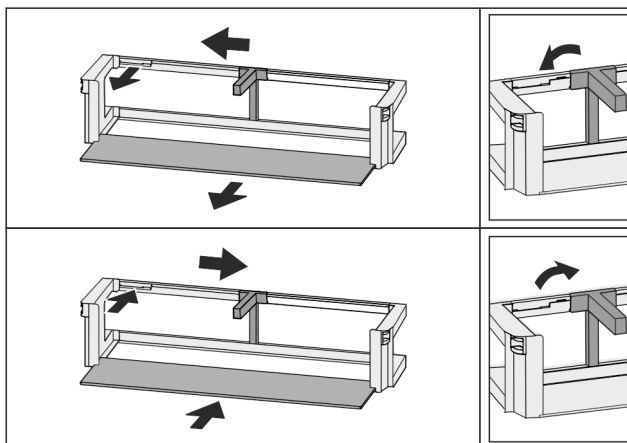


Fig. 47

- ▶ Rastavite policu u vratima.

7.2 Police za odlaganje

7.2.1 Premještanje / vađenje polica za odlaganje

Police za odlaganje su zaustavljačima zaštićene od neho-tičnog izvlačenja.

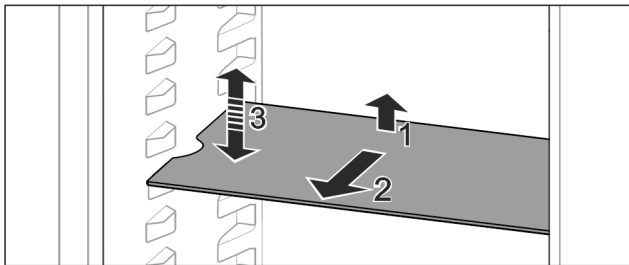


Fig. 48

- ▶ Policu za odlaganje podignite i izvucite prema naprijed.
- ▷ Stavite bočni otvor na poziciju držača.
- ▶ Premještanje police za odlaganje: Podignite je ili spustite na željenu visinu i ugurajte.

-ili-

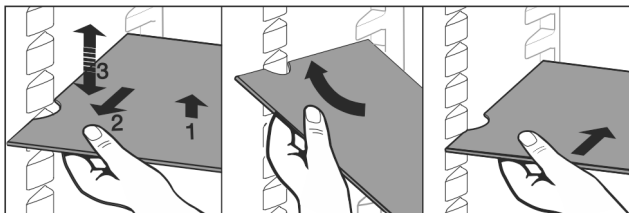


Fig. 49

- ▶ Vađenje cijele police za odlaganje: Izvucite je prema naprijed.
- ▶ Olakšano vađenje: Policu za odlaganje ukosite.
- ▶ Ponovno umetanje police: Gurnite je do graničnika.
- ▷ Zaustavljači su usmjereni prema dolje.
- ▷ Zaustavljači se nalazi iza prednje dosjedne površine.

Police za odlaganje iznad pretnaca EasyFresh također se može izvaditi.

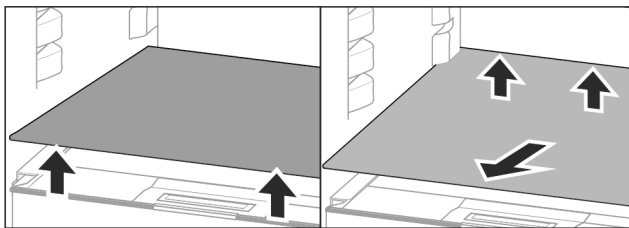


Fig. 50

Vađenje police za odlaganje:

- ▶ Policu za odlaganje podignite sprijeda i straga.
- ▶ Izvadite je prema van.

Na poklopcu pretnca koji se nalazi ispod nemojte odlagati nikakve proizvode!

Umetanje police za odlaganje:

- ▶ Postavite policu za odlaganje ukoso, nagnute straga prema dolje.
- ▷ Zaustavljači su usmjereni prema dolje.
- ▶ Ugurajte policu za odlaganje i odložite je.

7.2.2 Rastavljanje polica za odlaganje

Police za odlaganje možete rastaviti radi čišćenja.

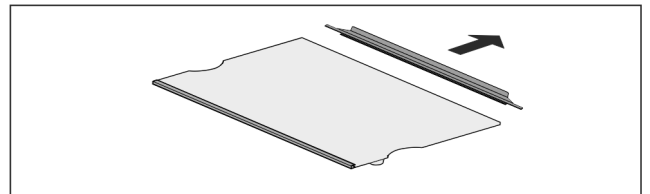


Fig. 51

- ▶ Rastavljanje police za odlaganje

7.3 Djeljiva polica*

7.3.1 Korištenje djeljive police

Police za odlaganje su zaustavljačima zaštićene od neho-tičnog izvlačenja.

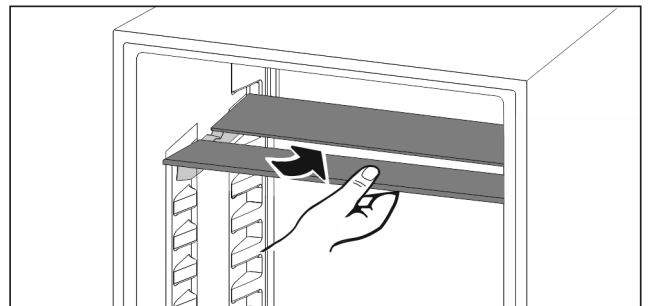


Fig. 52

- ▶ Gurnite ispod djeljive police kao što je prikazano na slici.

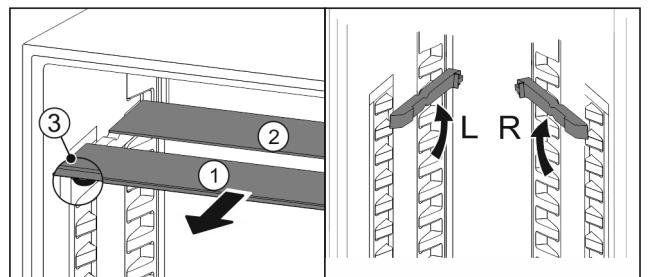


Fig. 53

Namještanje po visini:

- ▶ Izvucite Fig. 53 (1) staklene ploče jednu po jednu prema naprijed.
- ▶ Izvucite dosjednu vodilicu iz zasuna i uglavite je na željenoj visini.
- ▶ Umetnite staklene ploče jednu za drugom.
- ▷ Plosnati zaustavljači sprijeda, neposredno iza dosjedne vodilice.
- ▷ Visoki zaustavljači straga.

Upotrijebite obje police za odlaganje:

- ▶ Rukom primite donju staklenu ploču i izvucite je prema naprijed.
- ▷ Staklena ploča Fig. 53 (1) s ukrasnom letvicom nalazi se sprijeda.
- ▷ Zaustavljači Fig. 53 (3) su usmjereni prema dolje.

Poklopac ladice može se skinuti i očistiti.

7.4.1 Vađenje poklopca ladice

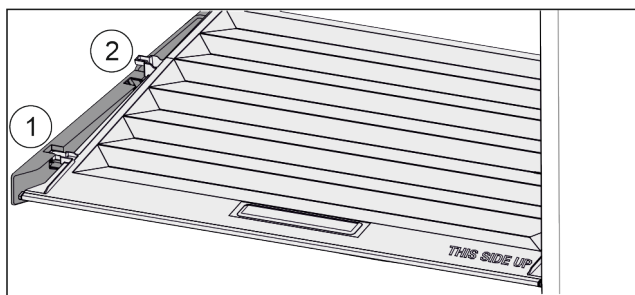


Fig. 54

Ako su ladice izvađene:

- ▶ Poklopac do otvora u pridržnim dijelovima povucite prema naprijed Fig. 54 (1).
- ▶ Podignite ga odozdo sa stražnje strane i izvadite prema gore Fig. 54 (2).

7.4.2 Umetanje poklopca ladice

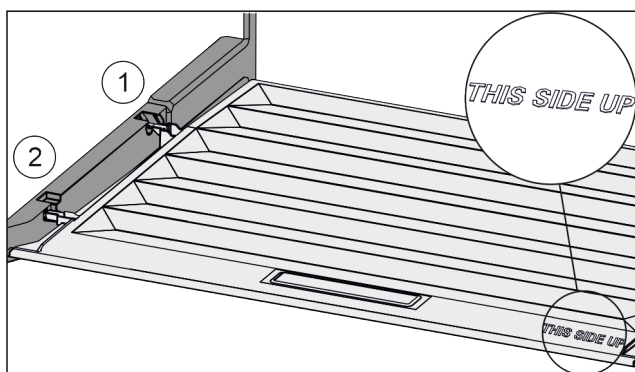


Fig. 55

Ako se natpis THIS SIDE UP nalazi gore:

- ▶ Prečke poklopca uvedite preko otvora stražnjeg držača Fig. 55 (1) i uglavite ih u držač Fig. 55 (2).
- ▶ Stavite poklopac u željeni položaj .

7.5 Držac boca

7.5.1 Upotreba držača za bode

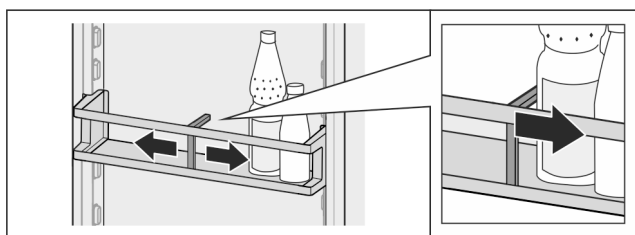


Fig. 56

- ▶ Držac za boce povucite uz boce.
- ▷ Boce se neće prevrtati.

7.5.2 Vađenje držača za boce

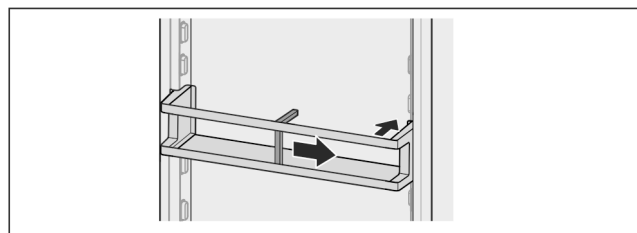


Fig. 57

- ▶ Držac za bode pogurnite desno do ruba.

- ▶ Izvadite ga prema otraga.

8 Održavanje

8.1 Odleđivanje uređaja



UPOZORENJE

Nepravilno odmrzavanje uređaja!

Ozljede i oštećenja.

- ▶ Za ubrzanje odmrzavanja upotrebljavajte samo mehanička pomagala ili druga sredstva koja je preporučio proizvođač.
- ▶ Ne upotrebljavajte električne grijače ili parne čistače, otvoreni plamen ili sprejeve za odmrzavanje.
- ▶ Led ne uklanjajte oštrim predmetima.

Odleđivanje je automatski. Voda od otapanja otječe kroz ispusni otvor i isparava.

Kapljice vode ili tanak sloj mraza ili leda na stražnjoj stijenci funkcijski su uvjetovani i potpuno normalni. Ne treba ih uklanjati.

Zbog energetske optimizirane regulacije uređaja, u međuvremenu se također može stvoriti sloj inja ili leda.

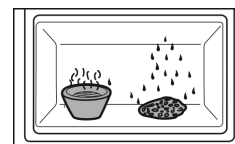
- ▶ Redovito čistite ispusni otvor (pogledajte 8.3 Čišćenje uređaja).

8.2 Ručno odleđivanje pretinaca za zamrzavanje*

Nakon dužeg rada stvara se sloj inja, odn. leda.

Sljedeći faktori ubrzavaju stvaranje sloja inja odn. leda:

- Uređaj se često otvara.
- Umeću se tople namirnice.
- ▶ Isključite uređaj .
- ▶ Izvucite mrežni utikač ili isključite osigurač.
- ▶ Zamrznutu hranu zamotajte u novinski papir ili deke i pohranite na hladnom mjestu.



- ▶ Lonac s vrućom, ali ne kipućom vodom stavite u pretinac za zamrzavanje.
- ▷ Odleđivanje se ubrzava.
- ▶ Tijekom odleđivanja ostavite otvorena sva vrata.
- ▶ Izvadite komadiće leda koji su se odlomili.
- ▶ Otopljenu vodu eventualno više puta pokupite spužvom ili krpom.
- ▶ Očistite uređaj (pogledajte 8.3 Čišćenje uređaja) .

8.3 Čišćenje uređaja

8.3.1 Priprema



UPOZORENJE

Opasnost električnog udara!

- ▶ Izvucite utikač hladnjaka ili prekinite dovod električne energije.



UPOZORENJE

Opasnost od požara

- ▶ Nemojte oštetiti rashladni cirkulacijski krug.

Korisnička podrška

- ▶ Ispraznite uređaj.
- ▶ Izvucite mrežni utikač.

8.3.2 Čišćenje kućišta

POZOR

Nestručno čišćenje!
Oštećenja uređaja.

- ▶ Upotrebljavajte isključivo mekane krpe za čišćenje i univerzalna sredstva za čišćenje.
- ▶ Nemojte koristiti spužve ili čeličnu vunu koji grebu.
- ▶ Nemojte koristiti oštra sredstva za čišćenje ili sredstva koja grebu, sadrže pijesak, klorid ili kiseline.



UPOZORENJE

Opasnost od ozljeda i oštećenja zbog vruće pare!
Vruća para može uzrokovati opekline i oštetiti površine.

- ▶ Nemojte koristiti uređaje za čišćenje na paru!
- ▶ Kućište brišite mekom, čistom krpom. Pri jakoj prljavštini upotrijebite mlačnu vodu i neutralno sredstvo za čišćenje. Staklene površine mogu se dodatno očistiti sredstvom za čišćenje stakla.

8.3.3 Čišćenje unutrašnjosti

POZOR

Nestručno čišćenje!
Oštećenja uređaja.

- ▶ Upotrebljavajte isključivo mekane krpe za čišćenje i univerzalna sredstva za čišćenje.
- ▶ Nemojte koristiti spužve ili čeličnu vunu koji grebu.
- ▶ Nemojte koristiti oštra sredstva za čišćenje ili sredstva koja grebu, sadrže pijesak, klorid ili kiseline.
- ▶ Plastične površine: ručno očistite mekom, čistom krpom i mlakom vodom s malo deterdženta.
- ▶ Metalne površine: ručno očistite mekom, čistom krpom i mlakom vodom s malo deterdženta.
- ▶ Ispusni otvor: naslage uklonite tankim pomagalom, npr. štapićima za uho.

8.3.4 Čišćenje opreme

POZOR

Nestručno čišćenje!
Oštećenja uređaja.

- ▶ Upotrebljavajte isključivo mekane krpe za čišćenje i univerzalna sredstva za čišćenje.
- ▶ Nemojte koristiti spužve ili čeličnu vunu koji grebu.
- ▶ Nemojte koristiti oštra sredstva za čišćenje ili sredstva koja grebu, sadrže pijesak, klorid ili kiseline.

Čišćenje mekanom, čistom krpom i mlakom vodom s malo deterdženta:

- Police u vratima
- Polica
- Djeljiva polica*
- Poklopac EasyFresh-Safe

Pranje u perilici do 60 °C:

- Police u vratima
- Držač boca
- Pridržni dio djeljiva polica za odlaganje*
- Polica za jaja*
- Kutija za maslac
- ▶ Rastavite opremu: vidi pojedina poglavlja.
- ▶ Očistite opremu.

8.3.5 Nakon čišćenja

- ▶ Krpom suho obrišite uređaj i dijelove opreme.

- ▶ Priključite i uključite uređaj.
Kada je temperatura dovoljno niska:
- ▶ Spremite namirnice.
- ▶ Redovito ponavljajte čišćenje.

9 Korisnička podrška

9.1 Tehnički podaci

Temperaturno područje	
Hlađenje	3 °C do 9 °C

Maksimalna količina za zamrzavanje / 24 h	
Pretinac za zamrzavanje*	vidi označnu pločicu pod »Kapacitet zamrzavanja .../24 h« *

Rasvjeta	
Razred energetske učinkovitosti ¹	Izvor svjetlosti
Ovaj proizvod sadržava izvor svjetlosti ili više njih razreda energetske učinkovitosti G.	LED

¹ Uređaj može imati izvore svjetlosti različitih razreda energetske učinkovitosti. Naveden je najniži razred energetske učinkovitosti.

Za uređaj s WLAN vezom:

Specifikacija frekvencije	
Frekvencijski pojas	2,4 GHz
Najveća izračena snaga	< 100 mW
Namjena radiouređaja	Integracija u lokalnu WLAN mrežu za podatkovnu komunikaciju

9.2 Zvukovi tijekom rada uređaja

Uređaj tijekom rada stvara različite zvukove.

- Ako je **učinak hlađenja** niži, uređaj štedi energiju, ali radi dulje. Glasnoća je **niža**.
- Ako je **učinak hlađenja** veći, namirnice se brže rashlađuju. Glasnoća je **viša**.

Primjeri:

- aktivirane funkcije (pogledajte 6.3 Funkcije uređaja)
- svježe umetnute namirnice
- visoka temperatura okoline
- dugo otvorena vrata

Zvuk	Moguć uzrok	Vrsta zvuka
Grgotanje i žuborenje	Rashladno sredstvo teče kružnim tokom hlađenja.	normalan zvuk tijekom rada
Hučanje i šištanje	Rashladno sredstvo uštrcava se u kružni tok hlađenja.	normalan zvuk tijekom rada
Brujanje	Uređaj hladi namirnice. Glasnoća ovisi o učinku hlađenja.	normalan zvuk tijekom rada
Klikanje	Komponente se uključuju i isključuju.	normalan zvuk uklapanja

Zvuk	Moguć uzrok	Vrsta zvuka
Zujanje ili brujanje	Ventili ili zaklopke su aktivni.	normalan zvuk uklapanja

Zvuk	Moguć uzrok	Vrsta zvuka	Uklanjanje
Vibracije	Neprikladna montaža	Zvuk greške	Uređaj pomoću prilagodljivih nogu vodoravno poravnajte.
Zveckanje	Oprema, predmeti u unutrašnjosti uređaja	Zvuk greške	Pričvrstite dijelove opreme. Ostavite razmak između dijelova.

9.3 Tehničke smetnje

Vaš uređaj je konstruiran i proizveden tako da su osigurani funkcijska sigurnost i dug vijek trajanja. Ako pri korištenju dođe do smetnji, provjerite radi li se o smetnji zbog greške korisnika. U tom slučaju moramo vam i tijekom jamstvenog razdoblja zaračunati troškove popravka.

Sljedeće smetnje možete sami ukloniti.

9.3.1 Funkcija uređaja

Kvar	Uzrok	Uklanjanje
Uređaj ne radi.	→ Uređaj nije uključen.	▶ Uključite uređaj.
	→ Mrežni utikač ne ispravno utaknut u utičnicu.	▶ Provjerite mrežni utikač.
	→ Osigurač utičnice nije ispravan.	▶ Provjerite osigurač.
	→ Ispad struje	▶ Držite uređaj zatvorenim. ▶ Zaštitite namirnice: Odozgo na živežne namirnice stavite rashladne uloške ili upotrijebite drugi hladnjak ako struje nema duže vrijeme. ▶ Odmrznute živežne namirnice nemojte ponovo zamrzavati.
	→ Električni utikač nije ispravno utaknut u utičnicu.	▶ Provjerite električni utikač.
Temperatura nije dovoljno niska.	→ Vrata uređaja nisu dobro zatvorena.	▶ Zatvorite vrata uređaja.
	→ Prozračivanje i odzračivanje nije dovoljno.	▶ Oslobodite i očistite ventilacijske rešetke.
	→ Temperatura okoline je previsoka.	▶ Rješenje problema: (pogledajte 1.4 Područje upotrebe uređaja)
	→ Uređaj je otvaran prečesto ili predugo.	▶ Pričekajte hoće li se potrebna temperatura ponovno sama namjestiti. Ako ne, obratite se servisnoj službi. (pogledajte 9.4 Servisna služba)
	→ Temperature je pogrešno namještena.	▶ Namjestite temperaturu na nižu i provjerite nakon 24 sata.
	→ Uređaj je preblizu izvoru topline (štednjak, grijanje itd.).	▶ Promijenite lokaciju uređaja ili izvora topline.
Brtva vrata je neispravna ili je treba zamijeniti iz drugih razloga.	→ Brtva vrata može se zamijeniti. Možete je zamijeniti bez dodatnog pomoćnog alata.	▶ Obratite se servisnoj službi. (pogledajte 9.4 Servisna služba)
Uređaj je zaleđen ili se stvara kondenzacija.	→ Brtva vrata može skliznuti iz utora.	▶ Provjerite ispravnu učvršćenost brtve vrata u utoru.

Isključivanje uređaja

9.3.2 Oprema

Kvar	Uzrok	Uklanjanje
Unutarnja rasvjeta ne svijetli.	→ Uređaj nije uključen.	▶ Uključite uređaj.
	→ Vrata su bila otvorena dulje od 15 minuta.	▶ Unutarnja rasvjeta automatski će se isključiti nakon oko 15 minuta kad su vrata otvorena.
	→ LED rasvjeta je neispravna ili je poklopac oštećen.	▶ Obratite se servisnoj službi. (pogledajte 9.4 Servisna služba)
Zamrzivač se ne može zatvoriti.*	→ Zaključavanje je uglavljeno kada su vrata otvorena.	▶ Ponovo pritisnite ručku.

9.4 Servisna služba

Najprije provjerite možete li sami ukloniti kvar (pogledajte 9 Korisnička podrška) . Ako ne možete, obratite se servisnoj službi.

Adresu ćete pronaći u priloženoj brošuri »Servis tvrtke Liebherr« ili na stranici home.liebherr.com/service.



UPOZORENJE

Nestručan popravak!
Ozljede.

- ▶ Popravke i zahvate na uređaju i priključnom mrežnom vodu, koji nisu izričito navedeni u (pogledajte 8 Održavanje) , smije vršiti samo servisna služba.
- ▶ Oštećene kabele za mrežni priključak smiju mijenjati samo proizvođač ili njegov servisna službe odnosno slično kvalificirana osoba.
- ▶ Kod uređaja s IEC utikačem zamjenu smije izvršiti kupac.

9.4.1 Kontakt sa servisnom službom

Provjerite imate li sljedeće informacije o uređaju:

- Naziv uređaja (model i indeks)
- Servisni br. (servis)
- Serijski broj (S br.)
- ▶ Pogledajte informacije o uređaju na označnoj pločici. (pogledajte 9.5 Označna pločica)
- ▶ Zabilježite informacije o uređaju.
- ▶ Obavijestite servisnu službu: Opišite grešku i predajte informacije o uređaju.
- ▷ Time ćete omogućiti brz i točan servis.
- ▶ Sljedite daljnje upute servisne službe.

9.5 Označna pločica

Označna pločica nalazi se lijevo dolje na unutarnjoj strani uređaja.

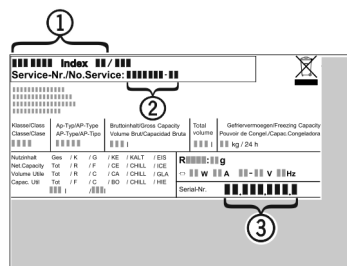


Fig. 58

- (1) Naziv uređaja
- (2) Servisni br.
- (3) Serijski br.
- ▶ Očitajte informacije s označne pločice.

10 Isključivanje uređaja

- ▶ Ispraznite uređaj.
- ▶ Isključite uređaj. (pogledajte Uključivanje i isključivanje uređaja)
- ▶ Izvucite mrežni utikač.
- ▶ Po potrebi uklonite utikač na uređaju: izvucite ga i istovremeno ga pomaknite slijeva udesno.
- ▶ Očistite uređaj. (pogledajte 8.3 Čišćenje uređaja)
- ▶ Ostavite otvorena vrata kako ne bi nastali neugodni mirisi.

Kod uređaja bez pretinca za zamrzavanje: *

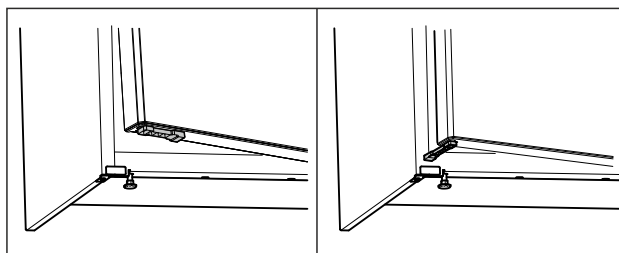


Fig. 59 *

- ▶ Montirajte graničnik otvaranja vrata iz priložene vrećice na donju stranu vrata.*
- ▶ Okrenite graničnik otvaranja vrata za 90°. (pogledajte Fig. 59) *
- ▶ Zatvorite vrata uređaja: Naslonite vrata uređaja na graničnik otvaranja vrata.*
- ▷ Vrata uređaja ostaju otvorena.*

Kod uređaja s pretincem za zamrzavanje: *

- ▶ Otvorite vrata pretinca za zamrzavanje.*
- ▶ Zatvorite vrata uređaja: Naslonite vrata uređaja na vrata pretinca za zamrzavanje.*
- ▷ Vrata uređaja ostaju otvorena.*

11 Zbrinjavanje

11.1 Priprema uređaja za zbrinjavanje



Tvrtka Liebherr upotrebljava u nekim uređajima baterije. Zbog zaštite okoliša zakonodavac je u EU-u obvezao krajnjeg korisnika da te baterije izvadi prije zbrinjavanja starih uređaja. Ako vaš uređaj sadržava baterije, na uređaju postoji odgovarajuća napomena.

Svjetiljke U slučaju da svjetiljke možete sami izvaditi, a da ih ne uništite, i njih demontirajte prije zbrinjavanja.

- ▶ Stavite uređaj izvan pogona.
- ▶ Uređaj s baterijama: izvadite baterije. Za opis vidi poglavlje **Održavanje**.

- ▶ Ako je moguće: demontirajte svjetiljke a da ih ne oštetite.

11.2 Ekološko zbrinjavanje uređaja



Uređaj još sadrži vrijedne materijale i treba ga zbrinuti odvojeno od ostalog otpada u naselju.



Li-Ion



Li-Ion

Zbrinite baterije odvojeno od starih uređaja. U tu svrhu baterije možete besplatno predati u trgovini i u reciklažnim dvorištima.

Svjetiljke

Demontirane svjetiljke zbrinite putem odgovarajućih sabirnih sustava.

Za Njemačku:

Uređaj možete besplatno zbrinuti u spremnicima za prikupljanje razreda 1 u lokalnim reciklažnim dvorištima. Pri kupnji novog hladnjaka/zamrzivača i prodajne površine > 400 m² trgovina će i besplatno preuzeti vaš stari uređaj.

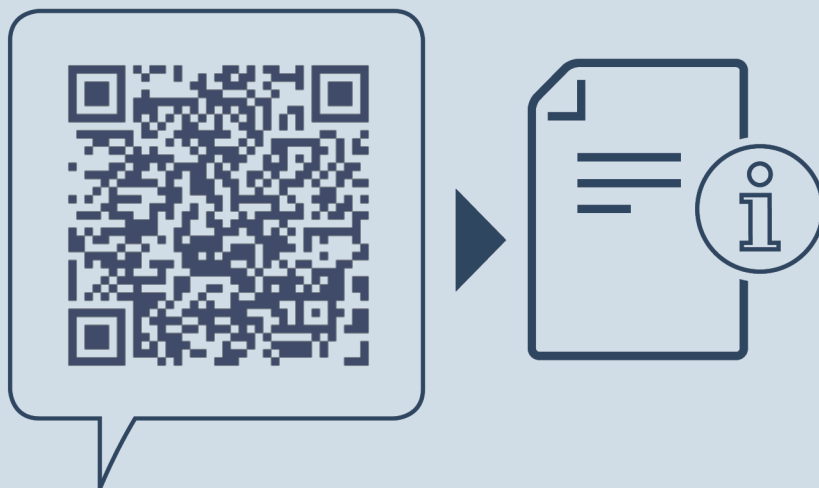


UPOZORENJE

Curenje rashladnog sredstva i ulja!

Požar. Postojeće rashladno sredstvo ekološki je prihvatljivo, ali i zapaljivo. Postojeće ulje također je zapaljivo. Rashladno sredstvo i ulje koji cure mogu se zapaliti ako dosegnu odgovarajuće visoku koncentraciju i dođu u dodir s vanjskim izvorom topline.

- ▶ Nemojte oštetiti cijevne vodove kružnog toka rashladnog sredstva i kompresora.
- ▶ Odvezite uređaj bez oštećenja.
- ▶ Zbrinite baterije, svjetiljke i uređaj prema prethodno navedenim specifikacijama.



home.liebherr.com/fridge-manuals

HR samostojeći hladnjak
ORIGINALNE UPUTE ZA UPORABU

Datum izdanja: 20240126

Indeks br. artikla: 7086569-01

Liebherr-Hausgeräte Marica EOOD
Bezirk Plovdiv
4202 Radinovo
Bulgarien