

**7085 992-01**

EKB 92 / EKB 94 / EKB 96 / ERB.. 96.. / ERB.. 97.. / ERB.. 99..

**LIEBHERR**

## Indice

Si prega di leggere e seguire queste istruzioni. ....	2
Avvertenza per l'installatore .....	3
Montaggio del dispositivo antiribaltamenti.....	3
Posa .....	3
Collegamento elettrico .....	3
Dimensioni dell'apparecchio .....	4
Spazio libero per lo sportello (vista dall'alto).....	4
Dimensioni d'incasso .....	5
Dimensioni pannello.....	6
Disimballaggio.....	7
Accessori compresi nella fornitura .....	9
Dispositivo antiribaltamenti .....	10
Indicazioni di sicurezza e avvertenze collegamento idraulico	12
Requisiti collegamento idraulico .....	12
Installazione dell'apparecchio.....	12
SmartDeviceBox (non fornito in dotazione in tutti i Paesi) .....	21
Smontaggio dell'apparecchio dalla nicchia.....	21
Avvertenza importante per il cambio incernieratura dello sportello o per limitare l'angolo di apertura dello sportello a 90° .....	21

## Si prega di leggere e seguire queste istruzioni.

Queste istruzioni includono indicazioni di pericolo, avvertenze e avvisi di cautela.

Tali informazioni sono importanti per un'installazione e un utilizzo all'insegna della sicurezza e dell'efficienza.

Prestare attenzione a tutte le indicazioni di pericolo, a tutte le avvertenze e a tutti gli avvisi di cautela!



### PERICOLO!

**L'indicazione Pericolo! segnala una situazione di pericolo imminente che, in caso di mancato rispetto, provoca gravi lesioni personali o morte.**



### AVVERTENZA!

**L'indicazione Avvertenza! segnala una situazione di pericolo che, in caso di mancato rispetto, può provocare morte o gravi lesioni personali.**



### CAUTELA!

**L'indicazione Cautela! segnala una situazione di potenziale pericolo che, in caso di mancato rispetto, può provocare lesioni personali lievi o moderate.**

### IMPORTANTE

Qui si seguito sono riportate informazioni molto importanti per un'installazione e un utilizzo senza difficoltà.

## Avvertenza per l'installatore

È importante seguire le indicazioni delle istruzioni per garantire una regolare installazione e un regolare utilizzo dell'apparecchio.

Prima di procedere all'installazione dell'apparecchio, è necessario leggere attentamente tutte le informazioni di questo manuale.



**AVVERTENZA!**

**Pericolo di scossa elettrica.**

**Non collegare l'apparecchio alla presa, prima che l'installazione sia terminata.**

## Montaggio del dispositivo antiribaltamenti

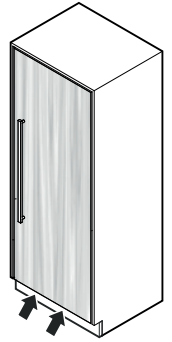


**AVVERTENZA!**

**Per evitare un pericolo dovuto all'instabilità dell'apparecchio, occorre fissarlo come indicato nelle istruzioni.**

## Posa

- Evitare il posizionamento dell'apparecchio in aree direttamente esposte ai raggi del sole, accanto al forno, al riscaldamento e similari.
- Il pavimento del luogo di installazione deve essere uniforme e piano.
- **Non coprire le aperture ovvero le griglia di aerazione.** 
- Il pannello frontale dello sportello deve chiudersi ad almeno 102 mm dal pavimento per consentire una buona circolazione dell'aria.
- In conformità alla norma EN 378, il locale di installazione dell'apparecchio deve avere un volume di 1 m<sup>3</sup> per 8 g di refrigerante R 600a, affinché in caso di perdita del circuito raffreddante non possa avere origine una miscela infiammabile di gas e aria nei locali di installazione dell'apparecchio. L'indicazione della quantità del liquido refrigerante è riportata sulla targhetta dati nel vano interno dell'apparecchio.



## Collegamento elettrico

L'apparecchio funziona solo a **corrente alternata**.

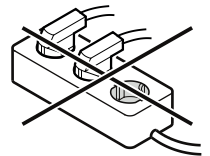
La tensione e la frequenza ammesse sono indicate sulla targhetta dati. La posizione della targhetta dati è indicata nel capitolo **Descrizione dell'apparecchio (Istruzione d'uso)**.

La presa deve essere sia messa a terra in modo regolamentare che protetta elettricamente.

La corrente di azionamento del fusibile deve essere compresa tra 10 A e 16 A.

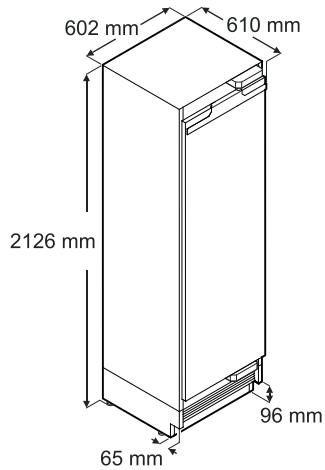
Non collegare l'apparecchio con una prolunga o una presa multipla.

Non utilizzare invertitori a isola (trasformazione di corrente continua in corrente alternata o trifase) o spine a risparmio energetico. Pericolo di danneggiamento del sistema elettronico!

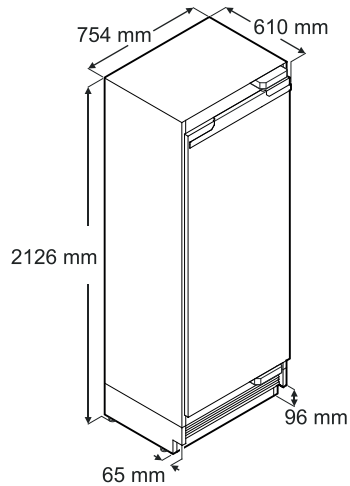


## Dimensioni dell'apparecchio

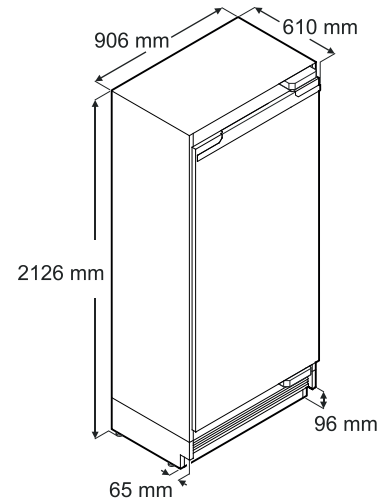
**EKB 92.. / ERB.. 96..**



**EKB 94.. / ERB.. 97..**



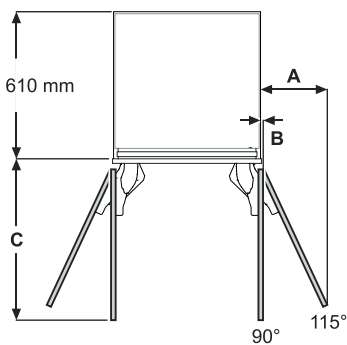
**EKB 96.. / ERB.. 99..**



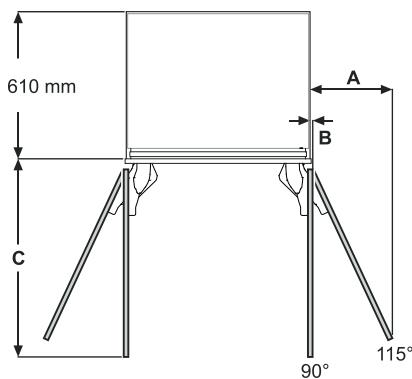
L'altezza minima indicata risulta con piedini regolabili completamente rientrati. La larghezza aumenta di 6,5 mm, se si integrano i listelli di montaggio.

## Spazio libero per lo sportello (vista dall'alto)

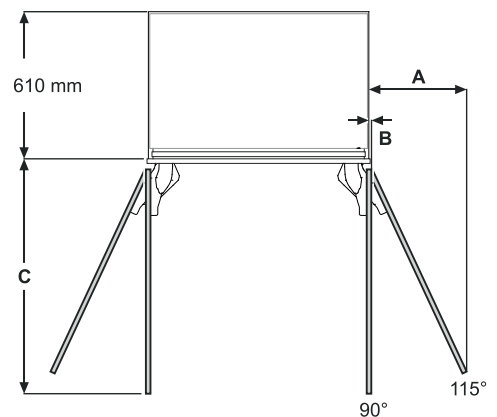
**EKB 92.. / ERB.. 96..**



**EKB 94.. / ERB.. 97..**



**EKB 96.. / ERB.. 99..**



**Pannello interno dello sportello**

A = 273 mm  
B = 12,5 mm  
C = 658 mm

**Pannello interno dello sportello**

A = 337 mm  
B = 12,5 mm  
C = 810 mm

**Pannello interno dello sportello**

A = 400 mm  
B = 12,5 mm  
C = 962 mm

**Pannello esterno dello sportello**

A = 279 mm  
B = 12,5 mm  
C = 670 mm

**Pannello esterno dello sportello**

A = 343 mm  
B = 12,5 mm  
C = 822 mm

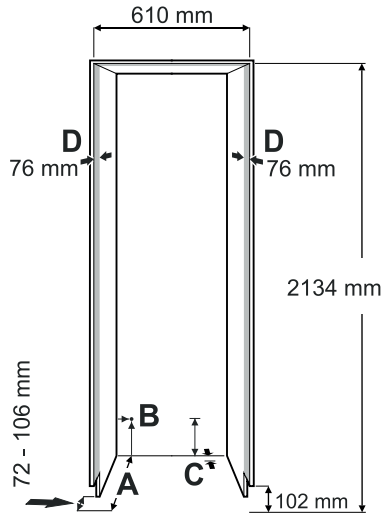
**Pannello esterno dello sportello**

A = 406 mm  
B = 12,5 mm  
C = 975 mm

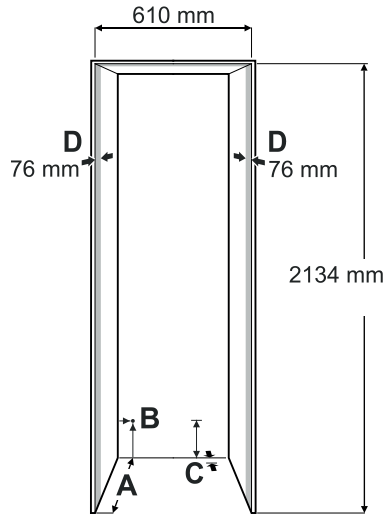
Dimensione A e B: nel calcolare la distanza dalla parete considerare lo spessore del pannello e l'altezza dell'impugnatura.

## Dimensioni d'incasso

### Schermo zoccolo continuo



### Schermo zoccolo singolo



**A**  
Profondità della nicchia con pannello esterno dello sportello = 635 mm

Profondità della nicchia con pannello interno dello sportello = 635 mm più spessore del pannello

**B**  
In questa zona arriva il cavo di allacciamento alla rete dalla parte posteriore dell'apparecchio. 19 mm da sinistra e 127 mm dal pavimento.  
Lunghezza libera del cavo di allacciamento alla rete = 2,5 m

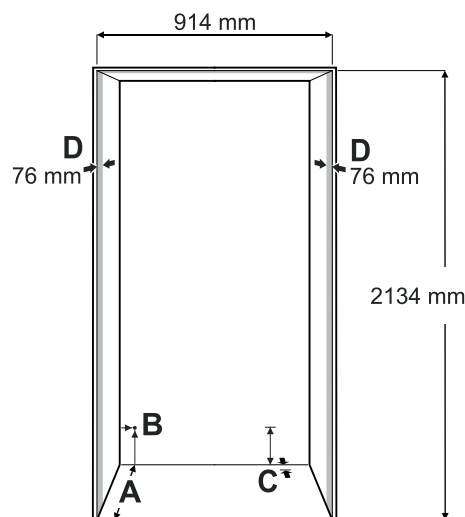
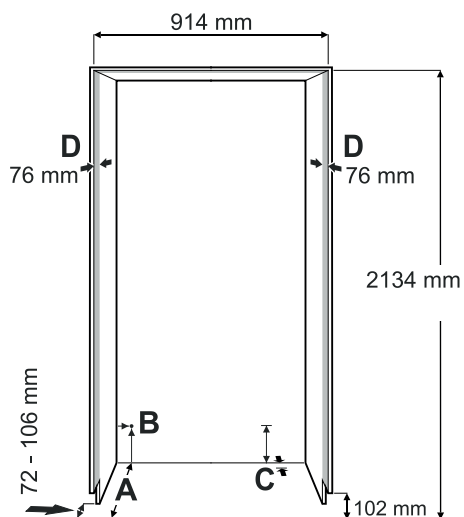
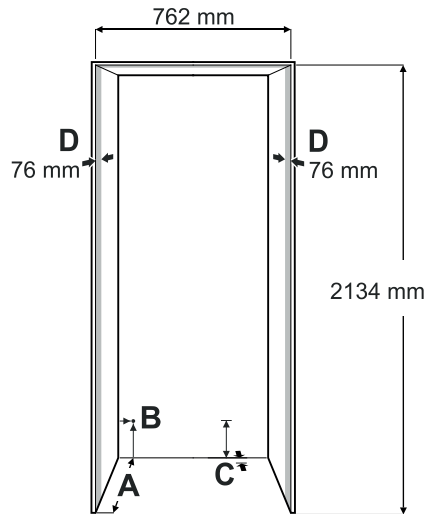
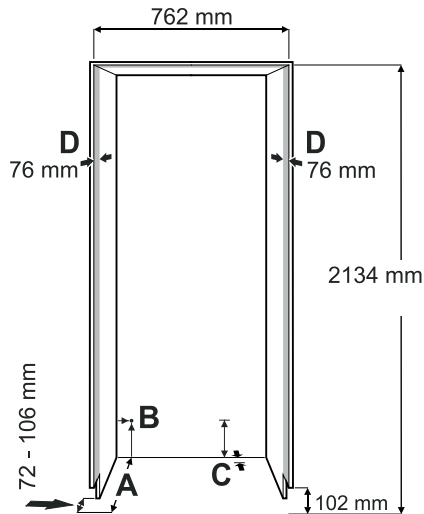
#### IMPORTANTE

La presa deve essere facilmente accessibile per poter staccare velocemente l'apparecchio dalla rete elettrica in caso di emergenza. Non deve trovarsi dietro all'apparecchio.

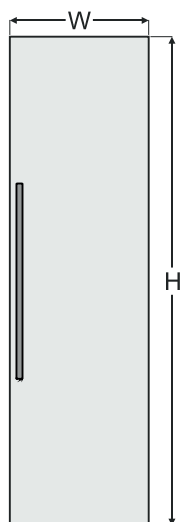
**C**  
In questa zona l'apparecchio ha una rientranza per la posa del cavo e del tubo dell'acqua.

25 mm di profondità e 140 mm di altezza per l'intera larghezza dell'apparecchio.

**D**  
Questa superficie è visibile, quando lo sportello dell'apparecchio è aperto. Si richiede una finitura appropriata visivamente.



## Dimensioni pannello



### Nicchia 610 mm

#### Pannello interno dello sportello

H = 2029 mm

W = 603 mm

#### Pannello esterno dello sportello

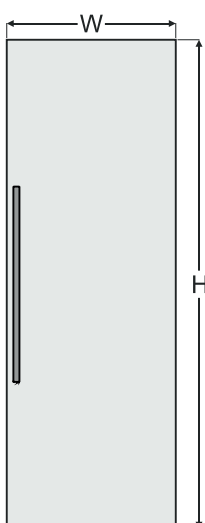
H = 2032 mm più sovrapposizione del pannello in alto

W = 610 mm più sovrapposizione del pannello su entrambi i lati

Spessore pannello min = 16 mm \*

Spessore pannello max = 25 mm

Peso massimo del pannello = 30 kg



### Nicchia 762 mm

#### Pannello interno dello sportello

H = 2029 mm

W = 756 mm

#### Pannello esterno dello sportello

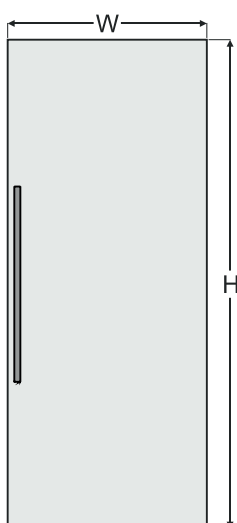
H = 2032 mm più sovrapposizione del pannello in alto

W = 762 mm più sovrapposizione del pannello su entrambi i lati

Spessore pannello min = 16 mm \*

Spessore pannello max = 25 mm

Peso massimo del pannello = 35 kg



### Nicchia 914 mm

#### Pannello interno dello sportello

H = 2029 mm

W = 908 mm

#### Pannello esterno dello sportello

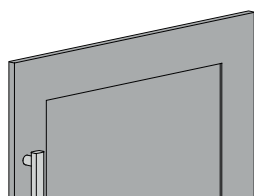
H = 2032 mm più sovrapposizione del pannello in alto

W = 914 mm più sovrapposizione del pannello su entrambi i lati

Spessore pannello min = 16 mm \*

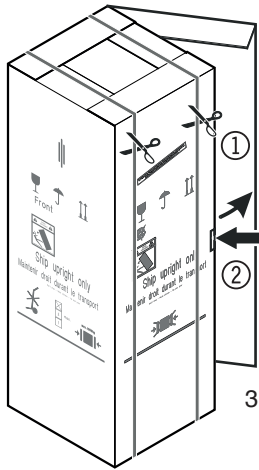
Spessore pannello max = 25 mm

Peso massimo del pannello = 40 kg

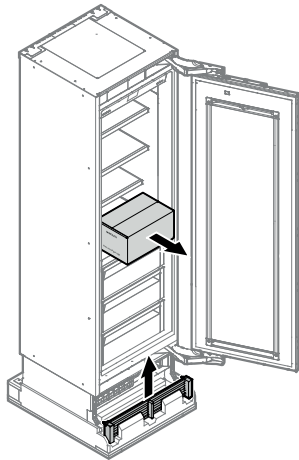


\* In caso di utilizzo di un pannello "stile shaker", il cui spessore sia inferiore a quello del pannello minimo, si devono utilizzare viti più corte rispetto a quelle comprese nel corredo di fornitura.

## Disimballaggio



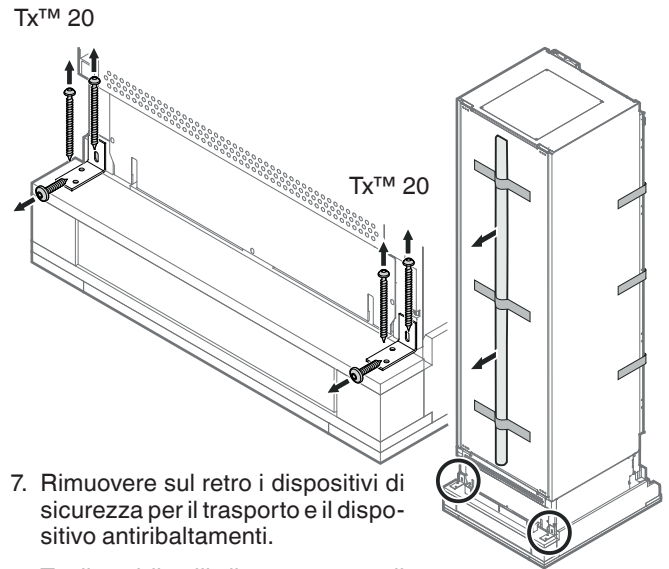
1. Tagliare e rimuovere i nastri da imballaggio.
2. Premere la linguetta, strappare o tagliare il cartone sull'angolo e rimuoverlo.
3. Togliere gli elementi in polistirolo dai lati e dalla parte superiore.



4. Estrarre la scatola con i pezzi di montaggio.
5. Estrarre la griglia di aerazione.



6. Con del nastro adesivo assicurare lo sportello per evitare aperture accidentali dello stesso.



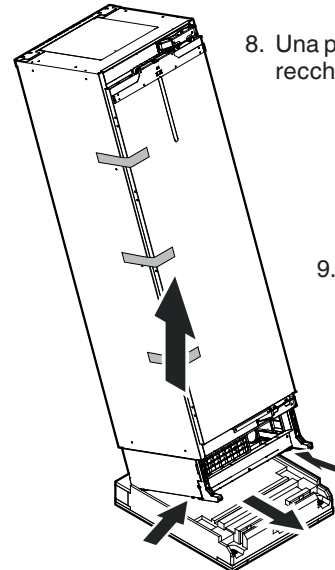
7. Rimuovere sul retro i dispositivi di sicurezza per il trasporto e il dispositivo antiribaltamenti.

Togliere i listelli di copertura e di supporto imballati.

### **AVVERTENZA!**

**Pericolo di infortunio e di danneggiamento.**

**Per togliere l'apparecchio dal bancale servono quattro persone.**



8. Una persona ribalta con cautela l'apparecchio e lo tiene in posizione.
9. Due persone lo afferrano dal basso e lo sollevano. Una per parte.

10. Una persona toglie il bancale. Posare l'apparecchio sul pavimento con cautela.

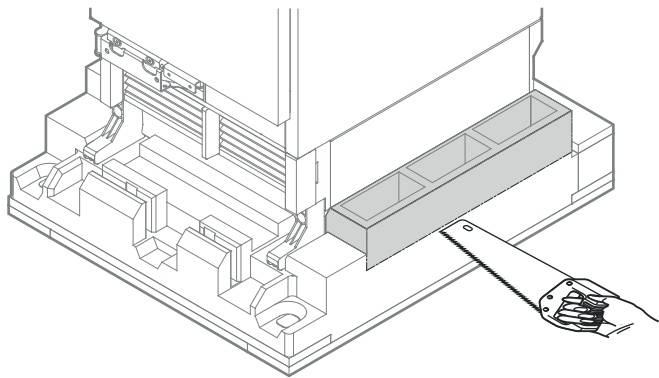
### **PERICOLO!**

**Pericolo di vita o di lesioni gravi per ribaltamento dell'apparecchio.**

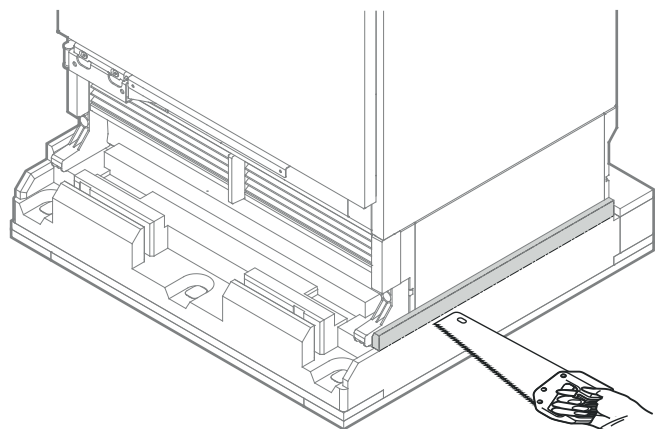
**Non rimuovere i dispositivi di sicurezza per il trasporto, finché l'apparecchio non si trova nella nicchia.**

**In alternativa:**

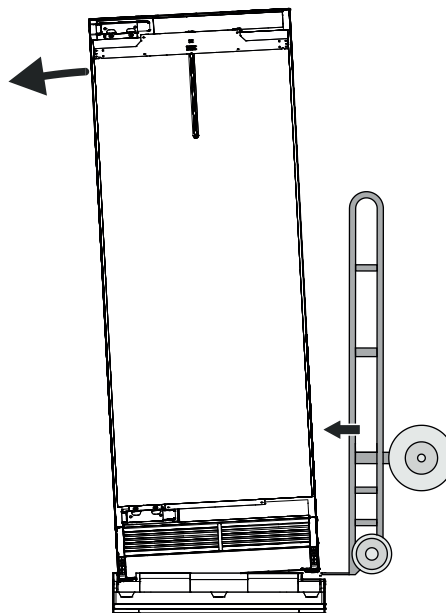
Tagliare dal bancale la parte contrassegnata.



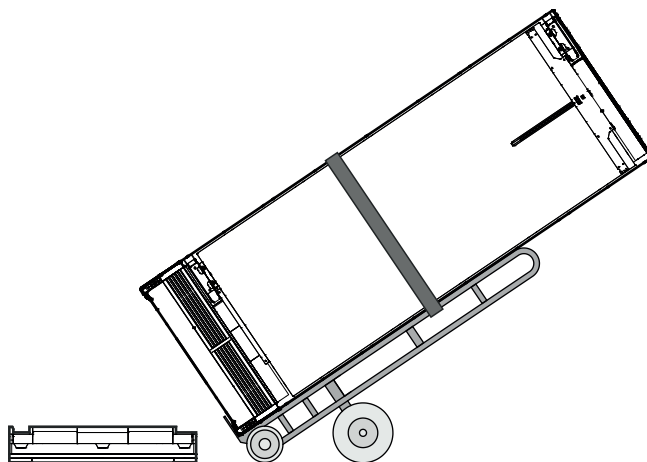
o



Ribaltare leggermente l'apparecchio sul lato.



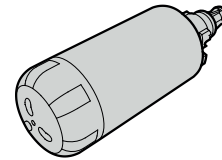
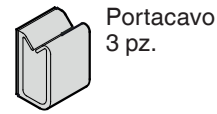
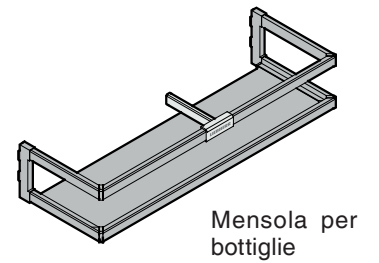
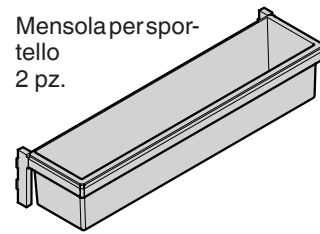
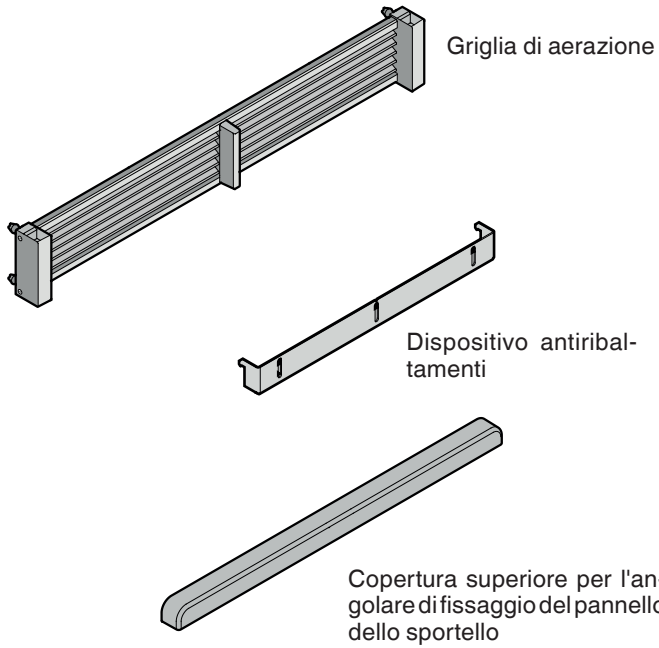
Inserire il carrello di trasporto tra l'apparecchio e l'imballaggio.  
Con le cinghie fissare l'apparecchio al carrello di trasporto.  
Appoggiare l'apparecchio al carrello di trasporto.



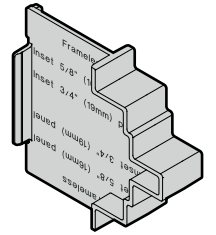
Posare l'apparecchio sul pavimento con cautela.



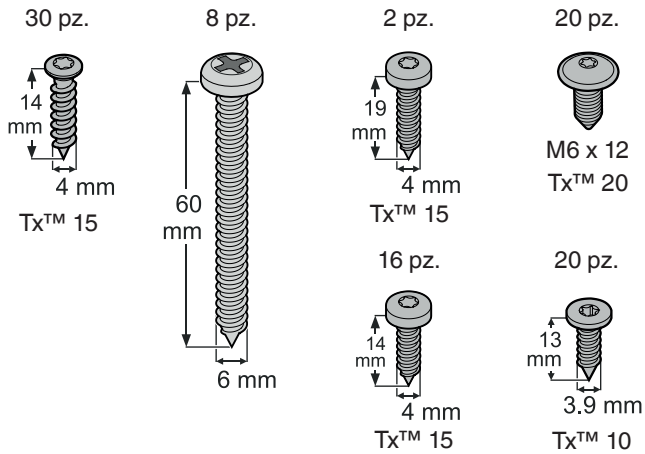
## Accessori compresi nella fornitura



Dispositivo ausiliario di regolazione della profondità  
4 pz.

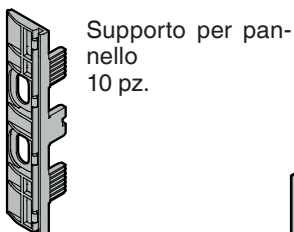
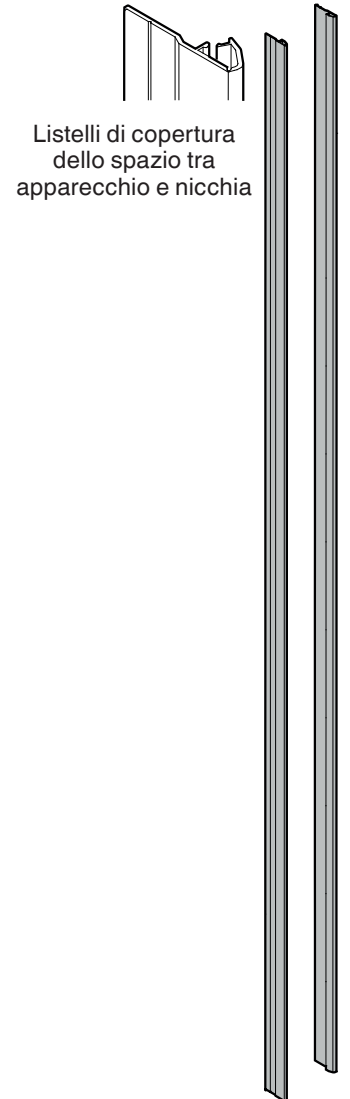
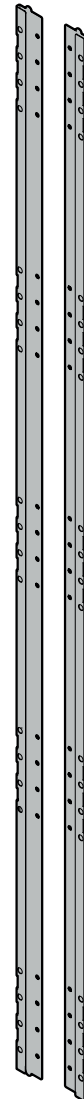


### Viti di fissaggio per il montaggio

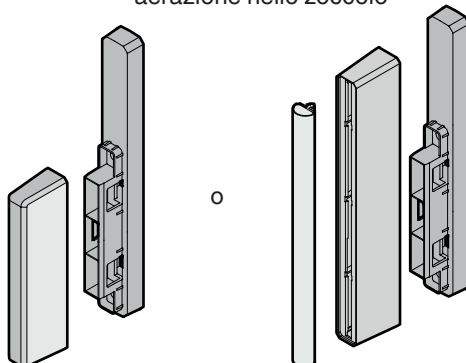


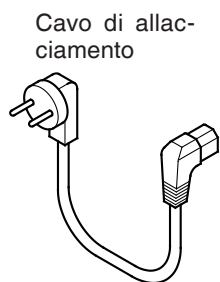
Listelli di supporto del pannello

Listelli di copertura dei listelli di supporto pannello



Separatore per canalina di aerazione nello zoccolo





Cavo di allacciamento

2 pz.  
Limitatore di apertura



2 pz.  
Adesivo sostitutivo per il montaggio dello schermo dello zoccolo



### SmartDeviceBox

Contiene il modulo per collegamento a smartphone

### NON SMALTIRE!

Inoltare all'utilizzatore dell'apparecchio!

Le funzioni SmartDevice non sono disponibili in tutti i Paesi.

## Dispositivo antiribaltamenti

L'angolare antiribaltamenti fornito a corredo deve assolutamente essere montato. In questo modo si evita infatti che l'apparecchio cada in avanti quando è aperto lo sportello completamente carico.

- Il montaggio va eseguito solo da personale specializzato.
- Le viti 6 x 60 mm sono previste per muri asciutti standard.
- Se l'angolare antiribaltamenti non può essere fissato bene con le viti 6 x 60 mm, utilizzare delle ancore adatte o altre viti.

## Posizionamento del dispositivo antiribaltamenti - Figura 1 - 2

### IMPORTANTE

Profondità armadio 635 mm

L'angolare antiribaltamenti viene avvitato al pavimento nella parte inferiore e al distanziatore in quella posteriore.

### ⚠ AVVERTENZA!

**Assicurarsi che il distanziatore sia ben fissato al pavimento.**

## Mobile da cucina con pannello interno dello sportello - Figura 1

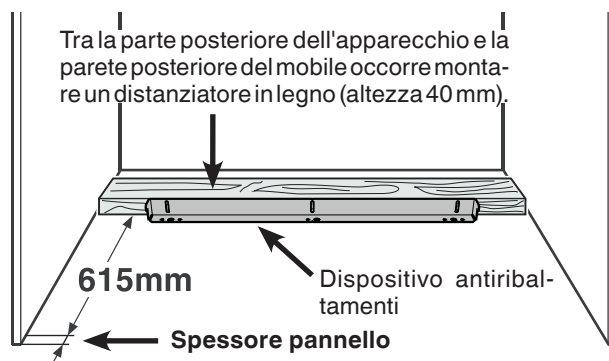


Figura 1

## Mobile da cucina con pannello esterno dello sportello - Figura 2

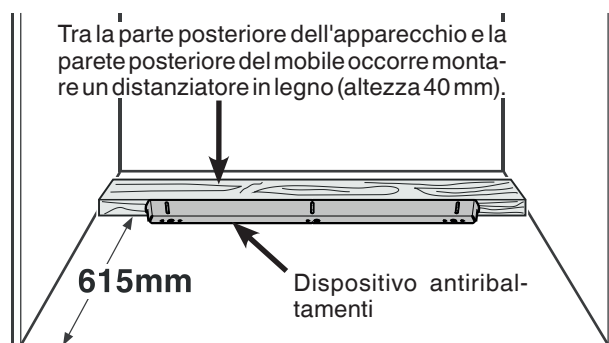


Figura 2

### IMPORTANTE

Se il pavimento è inclinato di lato, occorre fissare l'angolare antiribaltamenti in posizione perfettamente orizzontale. Se necessario, mettere sotto un distanziatore.

## Montaggio del dispositivo antiribaltamenti su pavimenti in legno - Figura 3

1. Tracciare la linea intermedia dell'apparecchio sulla parete posteriore. Allineare il centro dell'angolare antiribaltamenti alla linea intermedia.

### **AVVERTENZA!**

**Nell'area dell'angolare antiribaltamenti non ci devono trovarsi cavi elettrici o condutture dell'acqua che potrebbero essere danneggiati dalle viti o dal trapano durante il montaggio.**

2. Fissare l'angolare antiribaltamenti al pavimento in legno con 5 viti (6 x 60). Se necessario, aprire i fori con il trapano.
3. Fissare l'angolare antiribaltamenti alla parete posteriore con 3 viti (6 x 60).

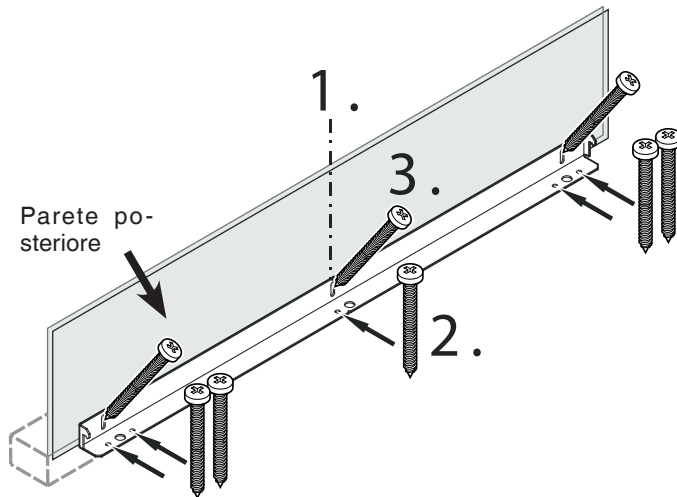


Figura 3

## Montaggio del dispositivo antiribaltamenti su pavimenti in calcestruzzo - Figura 4 - 5

1. Tracciare la linea intermedia dell'apparecchio sulla parete posteriore. Allineare il centro dell'angolare antiribaltamenti alla linea intermedia.

### **AVVERTENZA!**

**Nell'area dell'angolare antiribaltamenti non ci devono trovarsi cavi elettrici o condutture dell'acqua che potrebbero essere danneggiati dalle viti o dal trapano durante il montaggio.**

2. Con una punta in metallo duro praticare dei fori da 10 mm nei punti indicati nella **Figura 4**. I fori devono essere più profondi della lunghezza complessiva delle ancore. Pulire poi i fori.
3. Far scivolare la rondella sull'estremità dell'ancora e avvitare il dado esagonale. Inserire tutte le 3 ancore. Allineare di nuovo il centro dell'angolare antiribaltamenti alla linea mediana sulla parete posteriore. Fissare le ancore ruotando i dadi esagonali.
4. Fissare l'angolare antiribaltamenti alla parete posteriore (**Figura 5**) con 3 viti (6 x 60).

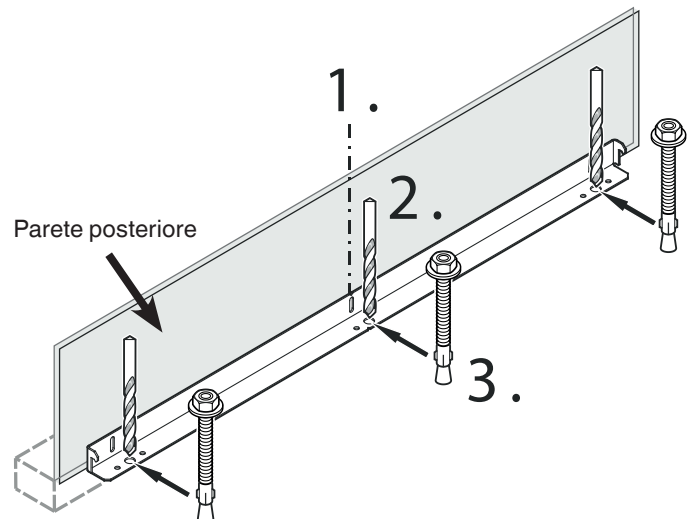


Figura 4

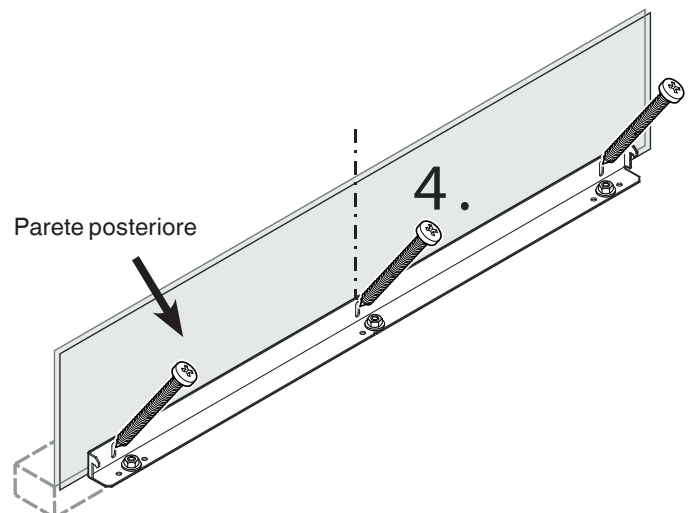


Figura 5

## Indicazioni di sicurezza e avvertenze collegamento idraulico

- Il collegamento idraulico non deve essere eseguito, mentre l'apparecchio è sotto alimentazione elettrica.
- Il collegamento alla rete idraulica deve essere effettuato solo da personale specializzato.



### AVVERTENZA!

Collegare solo alla rete dell'acqua potabile.

## Requisiti collegamento idraulico

- La pressione dell'acqua deve essere compresa tra **0,28-0,62 MPa (2,8-6,2 bar)**.

La mancata osservanza di tali requisiti può causare malfunzionamenti dell'erogatore dell'acqua e una perdita d'acqua che potrebbe danneggiare il rivestimento del pavimento e i mobili circostanti.

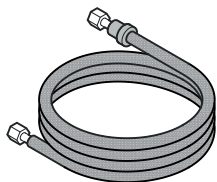
- Tra il tubo dell'acqua e il rifornimento idrico occorre installare una valvola di chiusura. Essa deve essere facilmente accessibile per poter interrompere subito l'erogazione dell'acqua in caso di bisogno.

### IMPORTANTE

Non posare la valvola di chiusura dell'acqua dietro all'apparecchio.

## Solo modelli EKB 94../ERB..97.. e EKB 96../ERB..99..

L'alimentazione idrica dell'apparecchio deve essere effettuata mediante una tubatura d'acqua fredda in grado di sostenere la pressione di esercizio e conforme alle norme igieniche. Utilizzare a questo scopo il tubo flessibile in acciaio inox accluso (lunghezza 3 m).



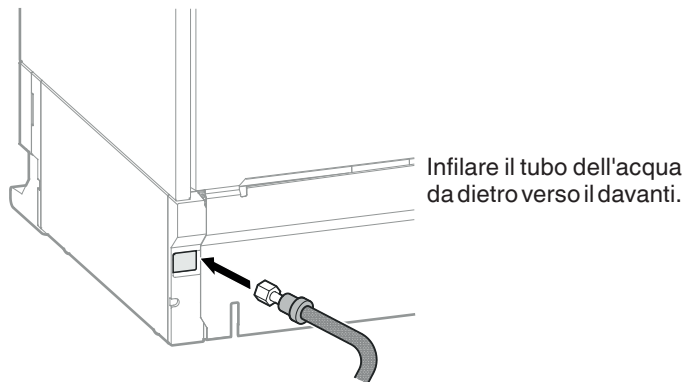
### IMPORTANTE

Non utilizzare tubi dell'acqua usati o già premontati.

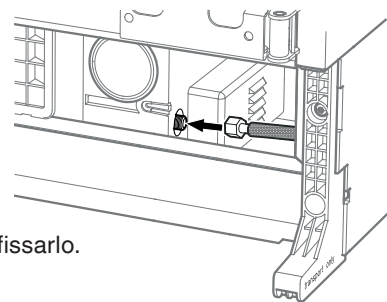
## Installazione dell'apparecchio

Mettere l'apparecchio nella posizione finale e lasciare dietro lo spazio sufficiente per lavorare.

## Solo modelli EKB 94../ERB..97.. e EKB 96../ERB..99..

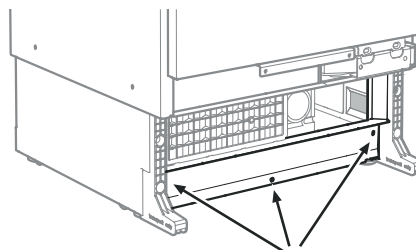


## Solo modelli EKB 94../ERB..97.. e EKB 96../ERB..99..



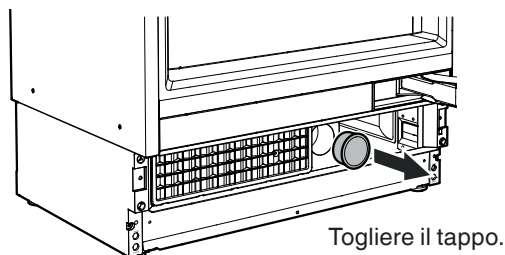
### IMPORTANTE

Controllare che l'allacciamento sia dotato di guarnizione e sia a tenuta.

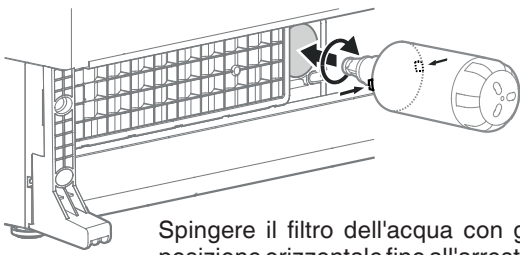


Lamiere rimovibile allentando le viti per facilitare l'allacciamento del tubo flessibile dell'acqua.

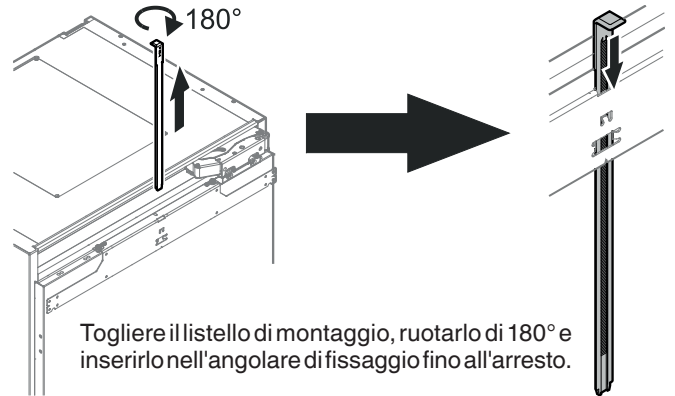
## Solo modelli EKB 94../ERB..97.. e EKB 96../ERB..99..



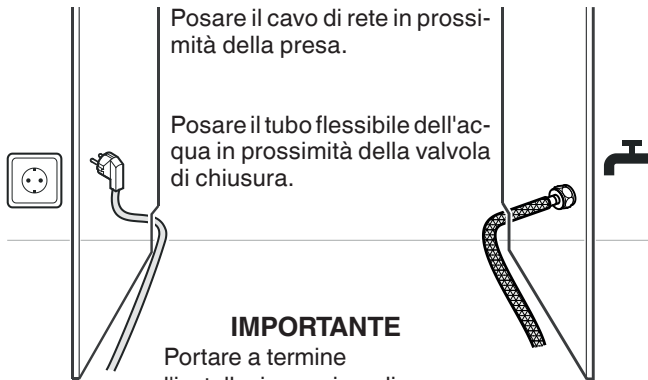
Solo modelli EKB 94../ERB.. 97.. e EKB 96../ERB.. 99..



Spingere il filtro dell'acqua con gli attacchi in posizione orizzontale fino all'arresto, poi ruotarlo in senso orario, finché non si aggancia.



Togliere il listello di montaggio, ruotarlo di 180° e inserirlo nell'angolare di fissaggio fino all'arresto.

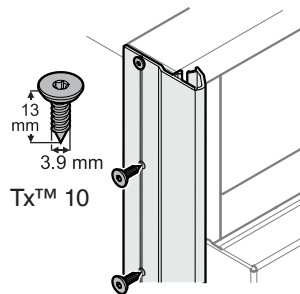


Posare il cavo di rete in prossimità della presa.

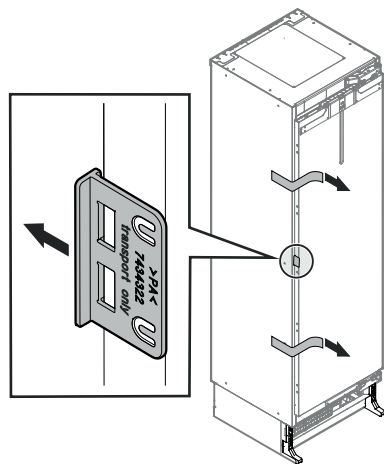
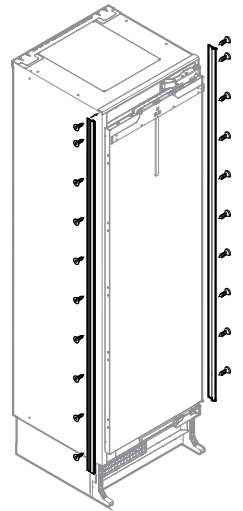
Posare il tubo flessibile dell'acqua in prossimità della valvola di chiusura.

### IMPORTANTE

Portare a termine l'installazione prima di accendere l'apparecchio.



Applicare i listelli di copertura dell'apparecchio allo spigolo anteriore sinistro e destro del corpo dell'apparecchio, allinearli in altezza allo spigolo superiore dell'apparecchio e fissarli con le viti. Il listello è trasparente, quindi i fori di fissaggio predisposti sul corpo dell'apparecchio sono visibili. Si consiglia di contrassegnare e sgrossare con la punta del trapano le posizioni dei fori sul listello.



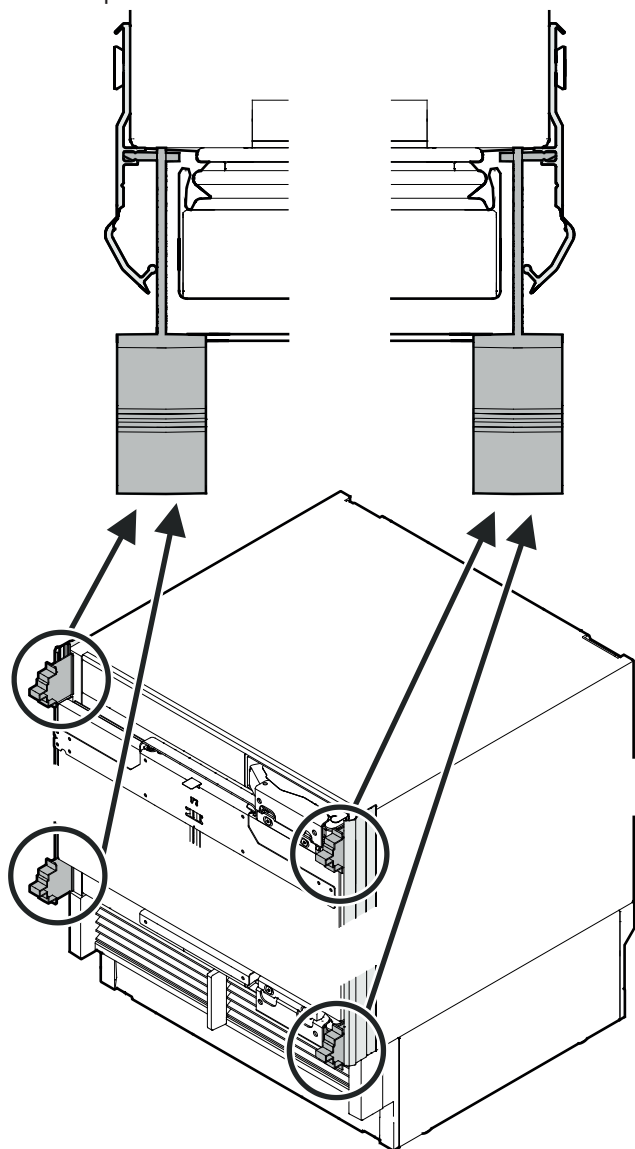
Rimuovere i nastri adesivi.

Aprire lo sportello e togliere il fermo per il trasporto.

### IMPORTANTE

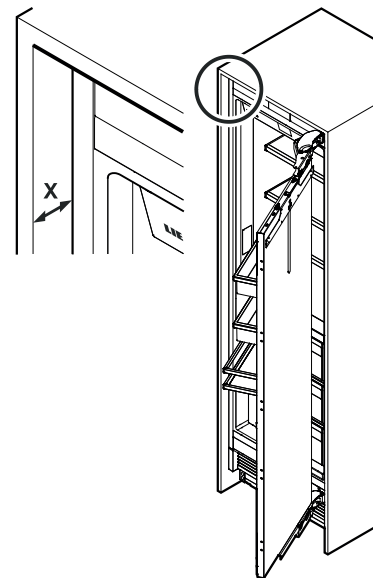
Utilizzare le viti a testa piatta corrette, altrimenti, quando si inserisce l'apparecchio nella nicchia, si potrebbero danneggiare gli spigoli dell'armadio.

Montaggio del dispositivo ausiliario di regolazione della profondità sul listello di copertura



Allineare l'apparecchio in profondità.

X = frontale della nicchia rispetto al corpo apparecchio, parte anteriore (non sul listello di copertura)



**Pannello interno dello sportello da 22 mm**

X = 66 mm

**Pannello interno dello sportello da 19 mm**

X = 63 mm

**Pannello interno dello sportello da 16 mm**

X = 60 mm

**Pannello esterno dello sportello**

X = 44 mm

o

con il dispositivo ausiliario di regolazione della profondità:

La superficie del dispositivo ausiliario di regolazione della profondità deve essere a filo della superficie della nicchia (esempio: 19 mm).

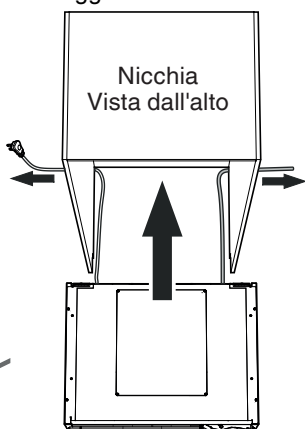
**CAUTELA!**

Cavo di rete/tubo dell'acqua incastrato tra il dispositivo antiribaltamenti e il retro dell'apparecchio! Cavo di rete/tubo dell'acqua schiacciato. Montare i portacavi. Inserire il cavo di rete/tubo dell'acqua nei portacavi.

**IMPORTANTE**

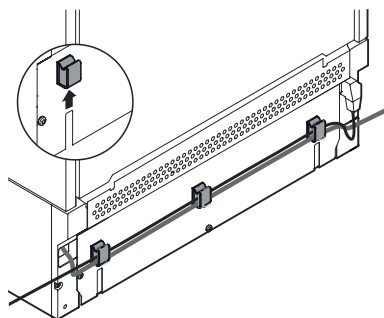
Passaggio necessario solo se la presa di corrente o il tubo dell'acqua si trovano sul lato opposto.

Spingere l'apparecchio nella nicchia. Per evitare danni, tirare all'indietro contemporaneamente il cavo di rete e il tubo dell'acqua, esercitando una leggera tensione.

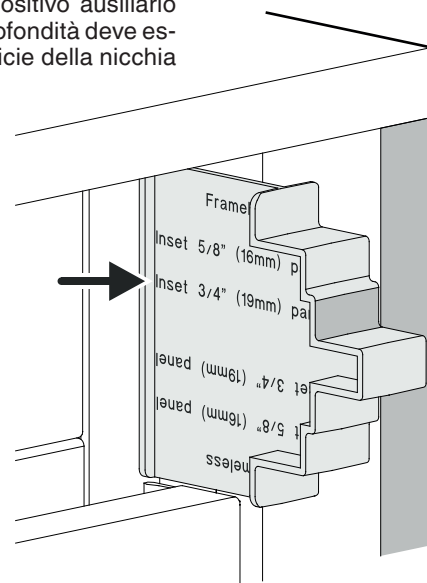


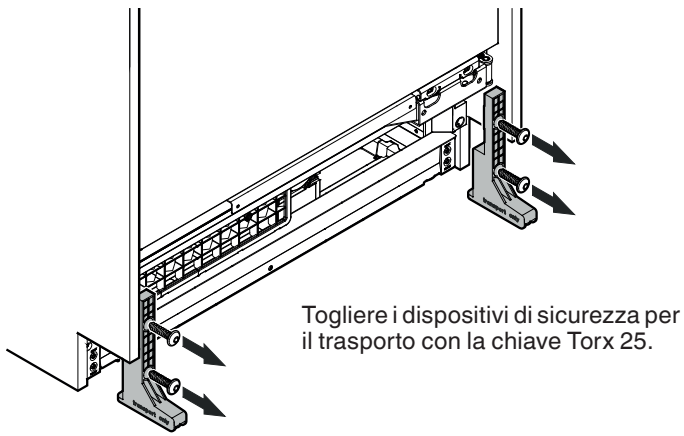
**IMPORTANTE**

Dopo aver inserito l'apparecchio nella nicchia, inserire la spina e verificarne il funzionamento. Poi scollegare di nuovo la spina.



Montare i portacavi sul retro dell'apparecchio. Inserire il cavo di rete/tubo dell'acqua nei portacavi.



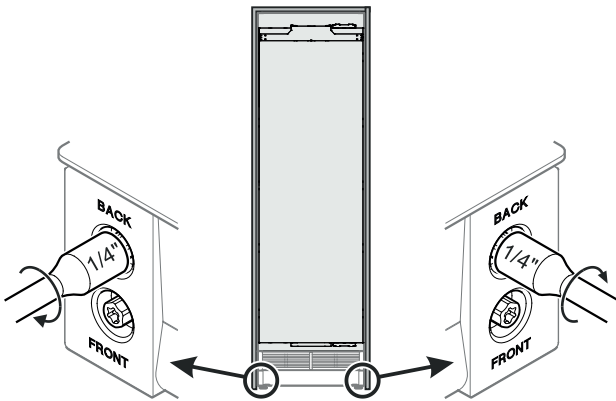


Togliere i dispositivi di sicurezza per il trasporto con la chiave Torx 25.

## ⚠ PERICOLO!

**Pericolo di vita o di lesioni gravi per ribaltamento dell'apparecchio.**

**Aprire lo sportello solo dopo aver ultimato la regolazione dell'altezza e aver montato il dispositivo antiribaltamenti che trattiene l'apparecchio.**



Ruotare in senso orario per sollevare l'apparecchio.

Sollevare l'apparecchio in modo simmetrico girando le viti in successione, finché la parte posteriore dell'apparecchio stesso non tocca l'angolare antiribaltamenti (sollevamento pari a ca. 6,5 mm).

Per raggiungere l'altezza minima dello zoccolo di 102 mm, i piedini regolabili devono essere sollevati di 6-8 mm.

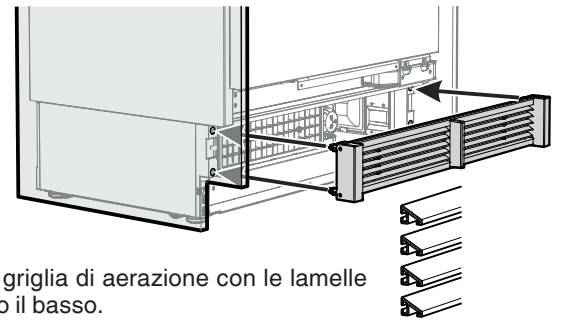
Regolazione max in altezza dell'apparecchio = 19 mm

### IMPORTANTE

Se si utilizza un avvitatore elettrico, prestare attenzione a quanto segue:

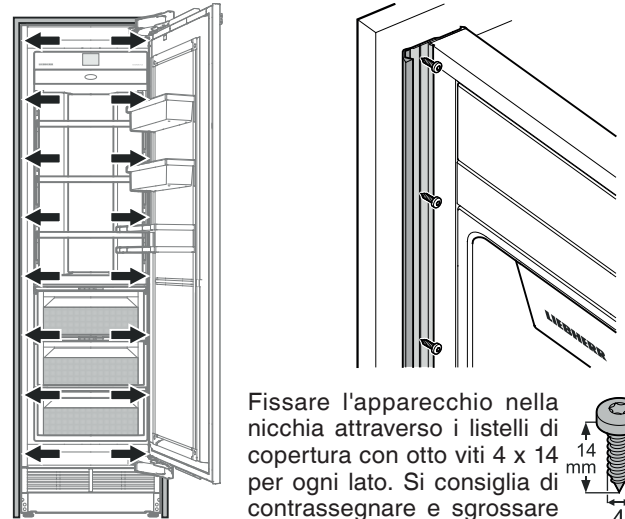
Velocità massima = 400 g/min  
Momento di coppia massimo = 1 Nm

**La mancata osservanza di questa avvertenza può causare danni al dispositivo di regolazione dell'altezza.**



Montare la griglia di aerazione con le lamelle rivolte verso il basso.

Prima di fissare l'apparecchio nella nicchia, rimuovere il dispositivo ausiliario di regolazione della profondità.

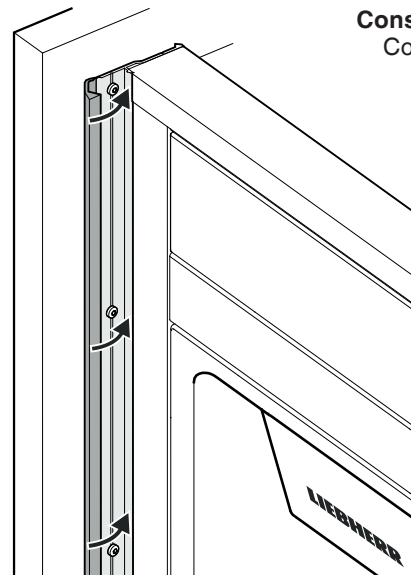


Fissare l'apparecchio nella nicchia attraverso i listelli di copertura con otto viti 4 x 14 per ogni lato. Si consiglia di contrassegnare e sgrossare con la punta del trapano le posizioni dei fori sul listello.

Chudere la parte anteriore dei listelli di copertura dell'apparecchio.

### Consiglio:

Come ausilio per la chiusura utilizzare il dispositivo di sicurezza per il trasporto che è stato smontato.

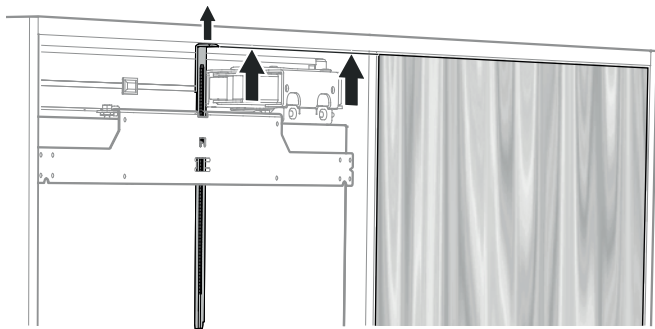




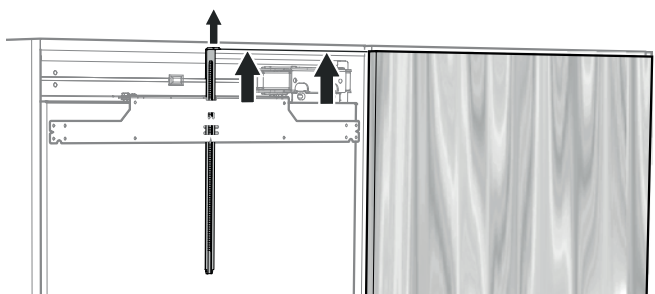
Spingere verso l'alto il listello di montaggio.

Lo spigolo inferiore del listello di montaggio deve essere in linea con lo spigolo superiore dello sportello del mobile adiacente.

### Pannello interno dello sportello

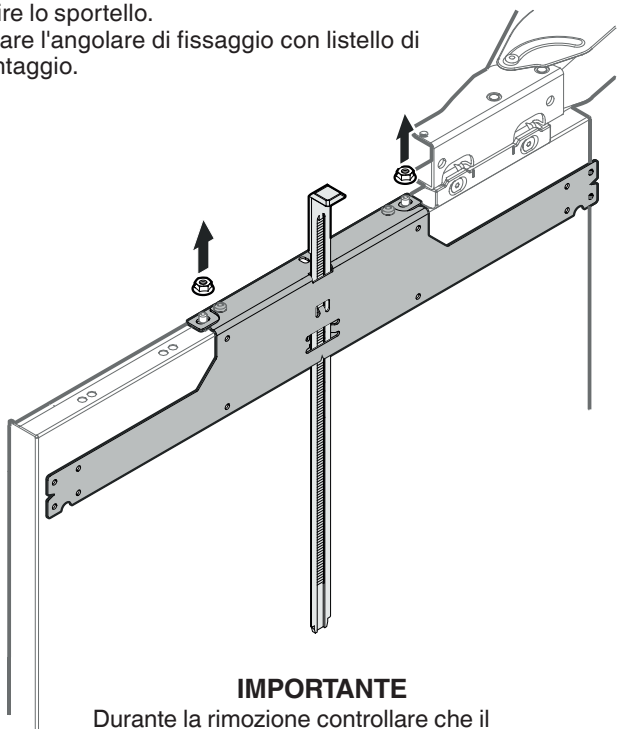


### Pannello esterno dello sportello



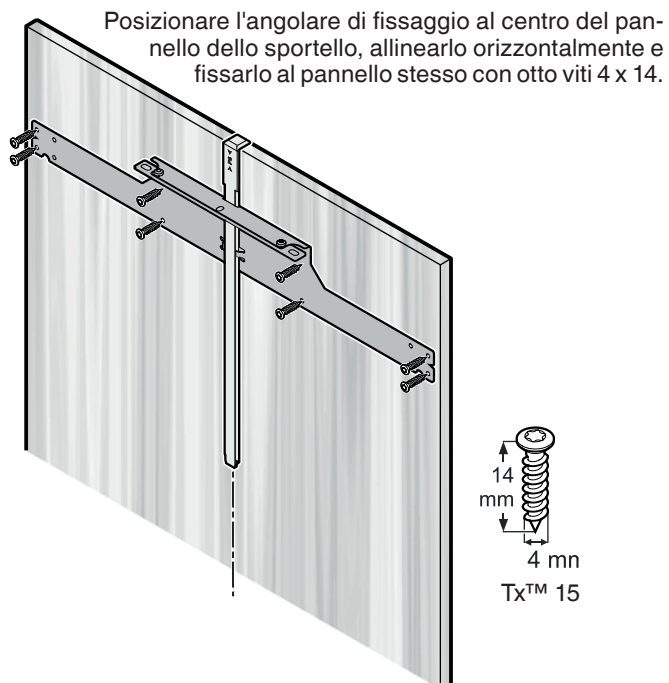
Aprire lo sportello.

Svitare l'angolare di fissaggio con listello di montaggio.



### IMPORTANTE

Durante la rimozione controllare che il listello di montaggio non si muova.



Posizionare l'angolare di fissaggio al centro del pannello dello sportello, allinearne orizzontalmente e fissarlo al pannello stesso con otto viti 4 x 14.

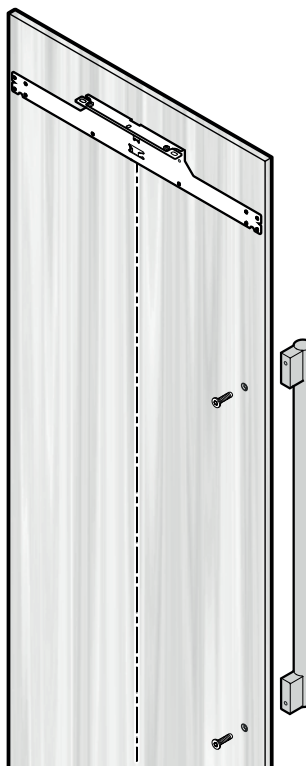
14 mm  
4 mm  
Tx™ 15

### IMPORTANTE

Rischio di danneggiamento del pannello. Tenere conto dello spessore minimo del pannello (stile shaker).

### IMPORTANTE

Adesso montare le impugnature, visto che i listelli di supporto laterali del pannello coprono i fori di fissaggio.



Per il montaggio delle impugnature utilizzare solo viti a incasso.

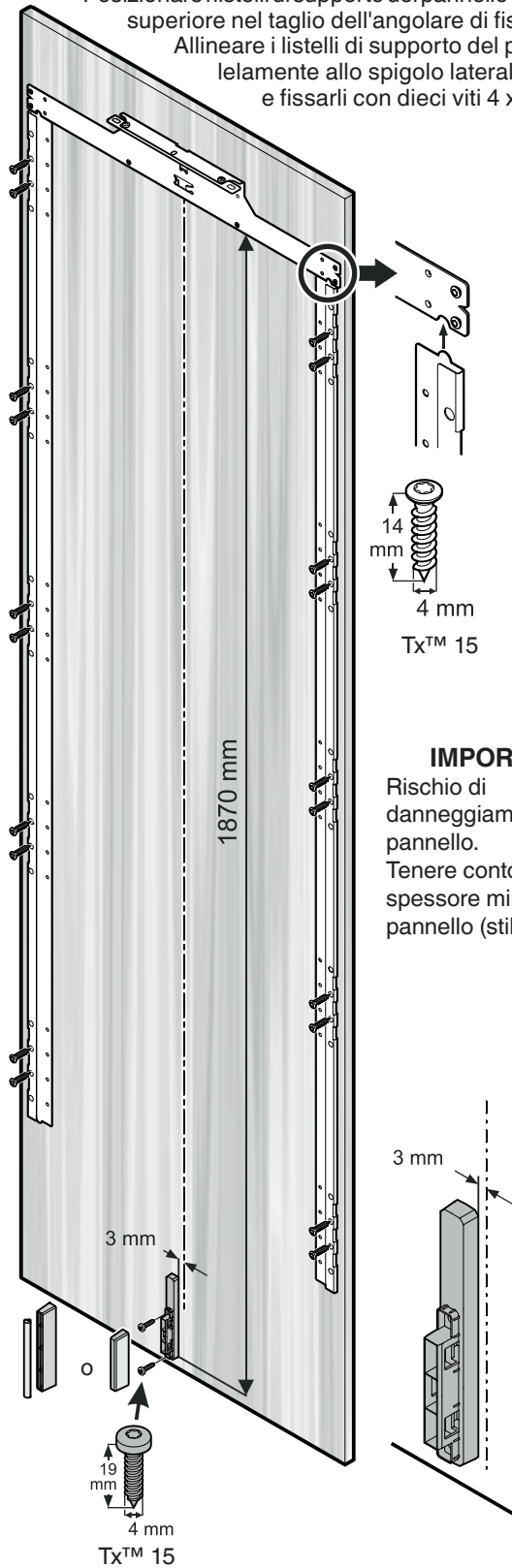
Perforare i buchi predisposti.

Serrare le viti, in modo che la testa sia a filo con il pannello.



Posizionare i listelli di supporto del pannello con la linguetta superiore nel taglio dell'angolare di fissaggio.

Allineare i listelli di supporto del pannello parallelamente allo spigolo laterale del pannello e fissarli con dieci viti 4 x 14.



Montare il separatore per la canalina di aerazione con due viti 4 x 19.  
Applicare la copertura.

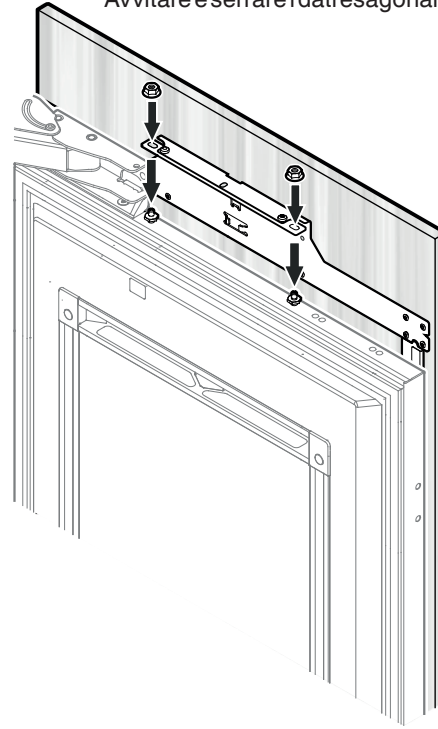
### IMPORTANTE

Se lo sportello deve essere limitato a un'apertura di 90°, occorre farlo prima di montare il pannello sullo sportello. Vedi capitolo "Avvertenza importante per il cambio incernieratura dello sportello o per limitare l'angolo di apertura dello sportello a 90°" a pagina 21.

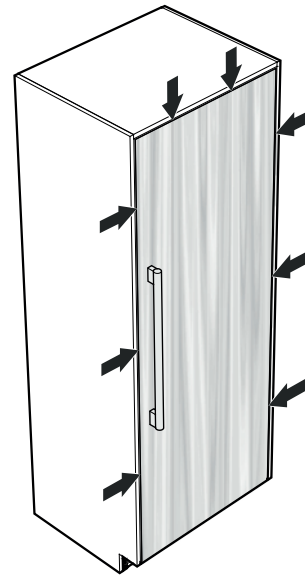
Aprire lo sportello dell'apparechio.

Posare il pannello dello sportello sulle viti di regolazione superiori e centrarlo.

Avvitare e serrare i dadi esagonali sulle viti di regolazione.

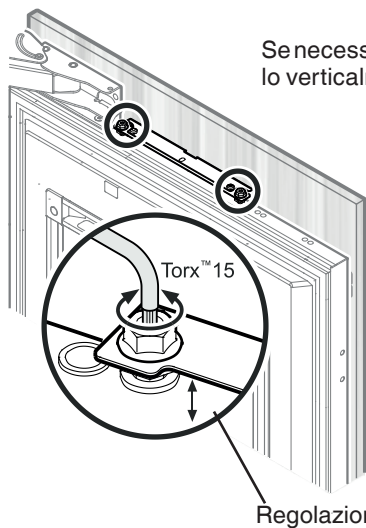


Chiudere lo sportello e controllare la posizione del pannello.



### IMPORTANTE

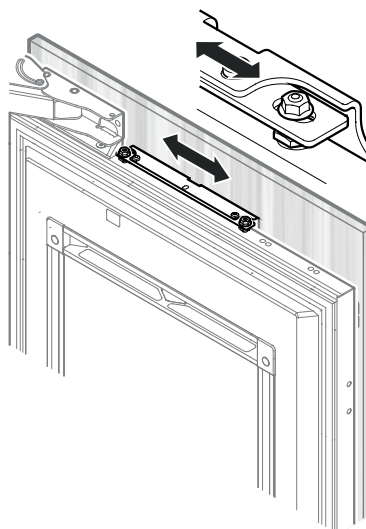
Dopo un certo tempo e a causa dei carichi potrebbe essere necessario regolare nuovamente lo sportello.



Se necessario, allineare il pannello verticalmente.

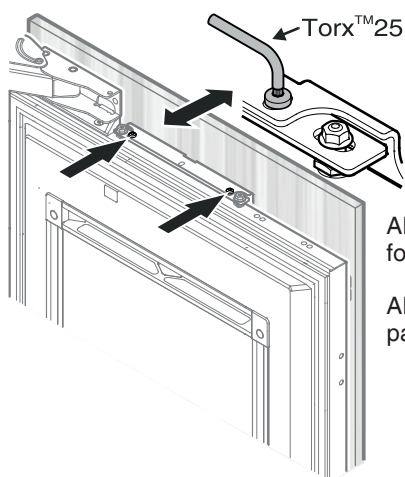
Allentare i dadi esagonali e ruotare le viti di regolazione con la chiave Torx 15.

Regolazione massima: 15 mm



Allineare il pannello orizzontalmente sui fori oblunghi presenti sull'angolare di fissaggio.

Serrare i dadi di fissaggio.

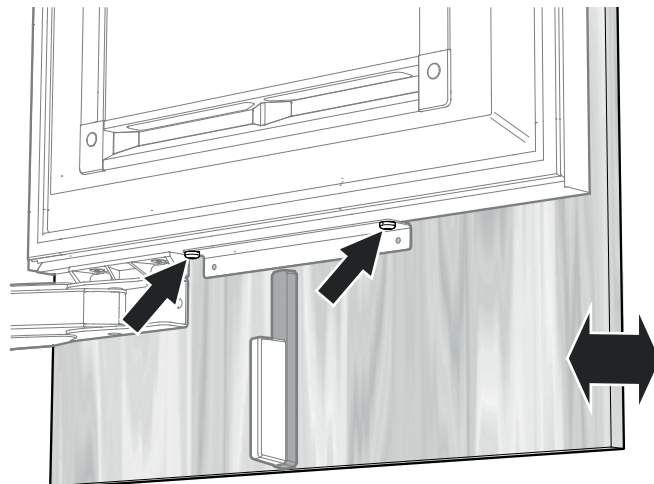


Allineare il pannello in profondità.

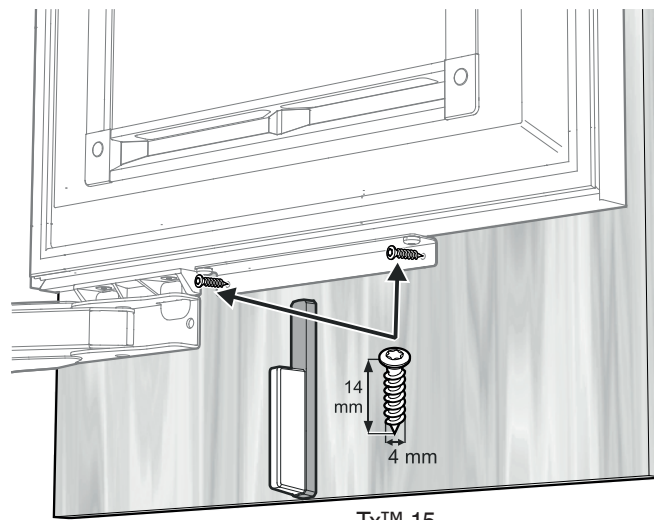
Allentare le viti, allineare il pannello, serrare le viti.

Allineare il pannello in profondità in basso.

Allentare le viti, allineare il pannello, serrare le viti. Utilizzare la chiave Torx 20.



Fissare il pannello mediante la apposita linguetta inferiore con due viti 4 x 14.



Tx™ 15

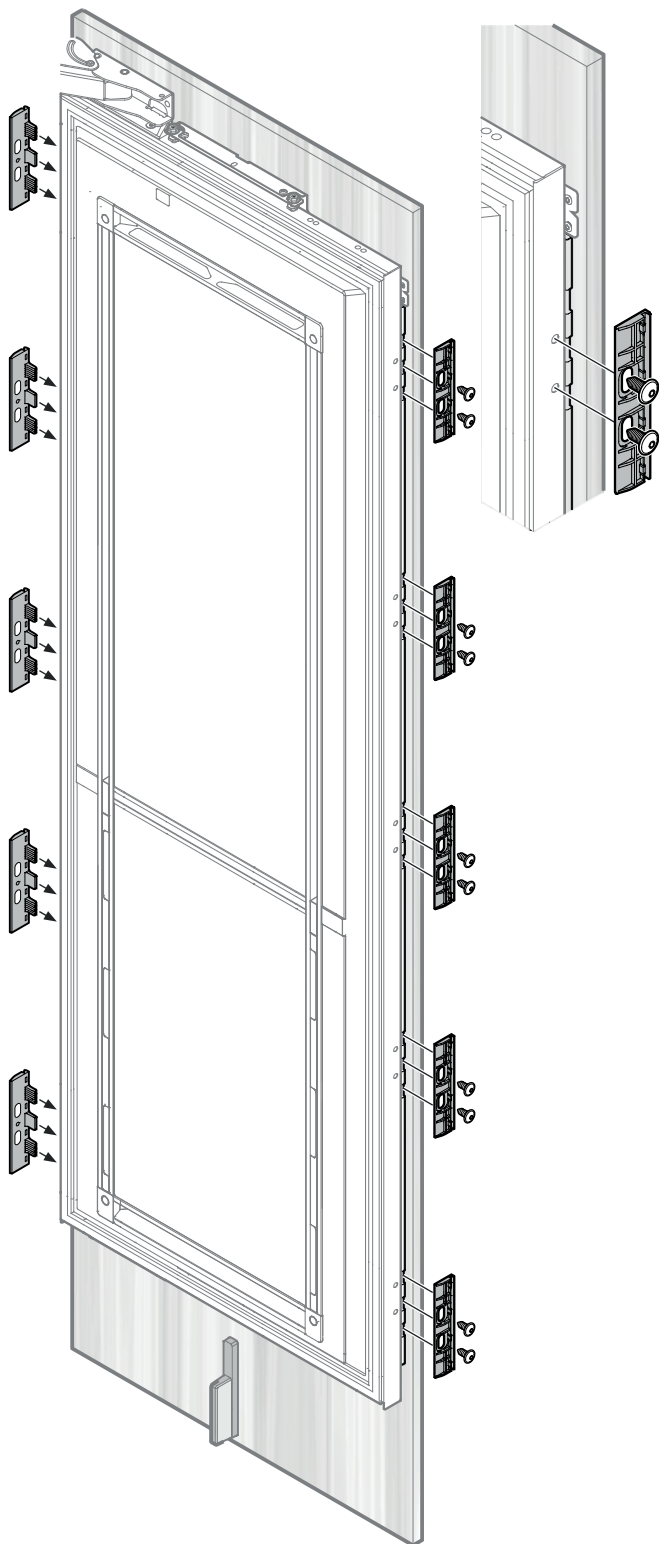
### IMPORTANTE

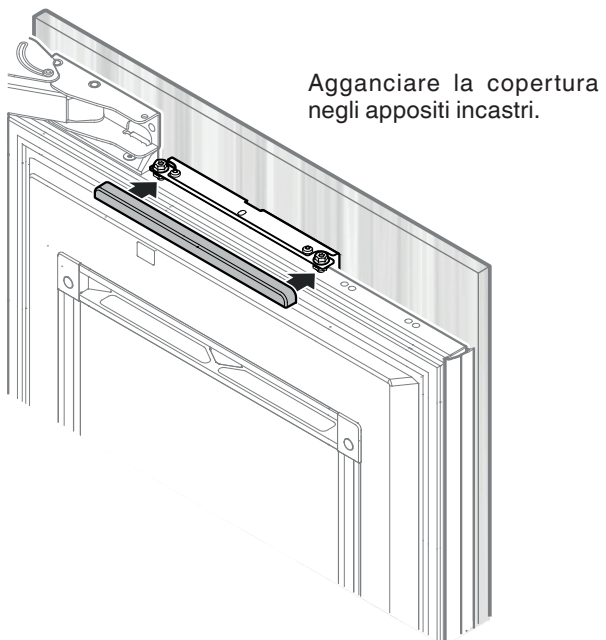
Rischio di danneggiamento del pannello. Tenere conto dello spessore minimo del pannello (stile shaker).

Inserire i supporti del pannello tra il pannello stesso e lo sportello e fissarli con 2 viti M6 x 12.

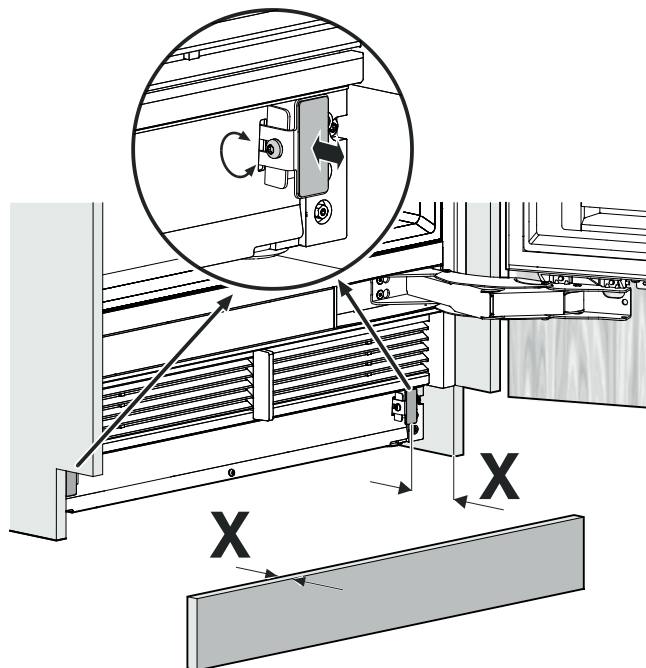


Agganciare i listelli di copertura dello sportello alla parte anteriore dei supporti e spingerli contro la parte posteriore fino a incastrarli.

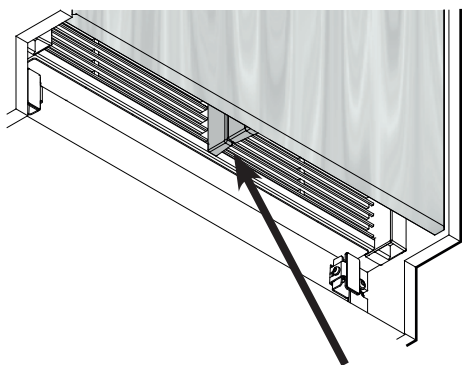




Regolare i supporti sullo spessore dello schermo dello zoccolo.



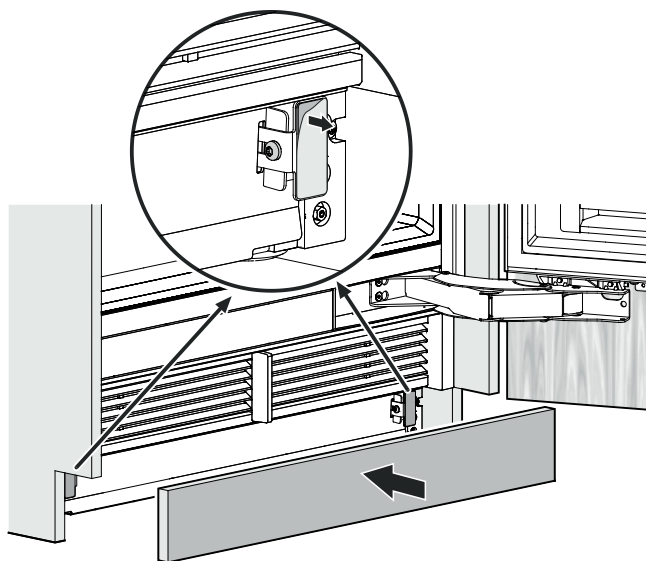
Togliere la pellicola protettiva e incollare lo schermo dello zoccolo.



Controllare che non si siano fessure tra il separatore dell'aria dell'apparecchio e il separatore dell'aria dello sportello.

**IMPORTANTE**

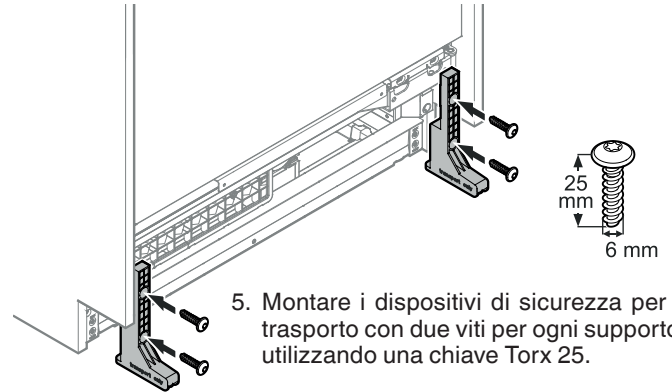
Se la griglia di aerazione non è montata correttamente si crea una fessura.



## Smontaggio dell'apparecchio dalla nicchia

Se è necessario smontare l'apparecchio dalla nicchia, procedere come segue:

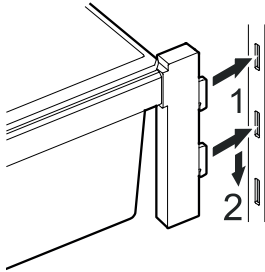
1. Svuotare l'apparecchio.
2. Disinserire l'apparecchio dalla rete elettrica.
3. Smontare il pannello dello sportello.
4. Abbassare l'apparecchio con l'ausilio del dispositivo di regolazione dell'altezza.



5. Montare i dispositivi di sicurezza per il trasporto con due viti per ogni supporto, utilizzando una chiave Torx 25.

Inserire le mensole dello sportello.

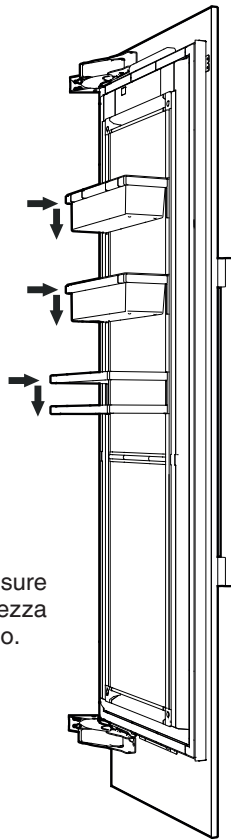
Posizionare la mensola per bottiglie nell'arresto posto più in basso sulla guida di aggancio.



Inserire i ganci della mensola nelle fessure della guida di aggancio, all'altezza desiderata, e spingere verso il basso.

### IMPORTANTE

Assicurarsi che ogni mensola sia fissata nella guida di aggancio in modo regolare.



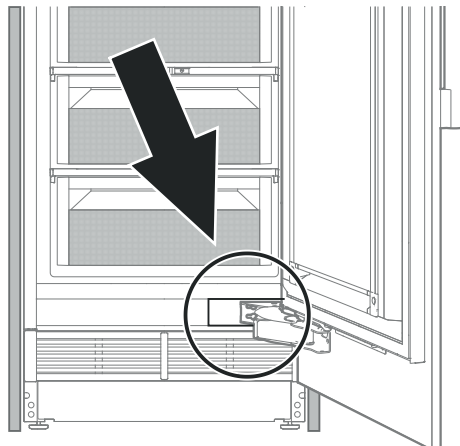
**Modello EKB 94.. / ERB.. 97.., EKB 96.. / ERB.. 99..**

**Aprire la valvola di chiusura per l'erogazione dell'acqua e controllare la tenuta dell'intero impianto idrico.**

## SmartDeviceBox (non fornito in dotazione in tutti i Paesi)

Scaricare l'app "SmartDevice" sul dispositivo mobile.

Avviare l'app sul dispositivo mobile e seguire le istruzioni.



### PERICOLO!

**Pericolo di vita o di lesioni gravi per ribaltamento dell'apparecchio.**

**Non rimuovere l'apparecchio senza i dispositivi di sicurezza per il trasporto montati.**

## Avvertenza importante per il cambio incernieratura dello sportello o per limitare l'angolo di apertura dello sportello a 90°

Il cambio d'incernieratura dello sportello o la limitazione dell'angolo di apertura a 90° andrebbero eseguiti da un addetto esperto.

Le cerniere dello sportello sono dotate di molle di chiusura molto potenti. La chiusura accidentale di un'incernieratura può provocare lesioni gravi.

Lo sportello è molto pesante. Non provare a smontare lo sportello da soli.

Per ulteriori informazioni rivolgersi al Servizio di assistenza Liebherr. Si vedano i contatti sul retro di copertina del manuale.



**Liebherr Hausgeräte Lienz GmbH**  
Dr.-Hans-Liebherr-Strasse 1  
A-9900 Lienz  
Österreich  
[www.liebherr.com](http://www.liebherr.com)

